

# Reebok

D

I

F

i run s





**Sehr geehrte Kundin, sehr geehrter Kunde,**

wir freuen uns, daß Sie sich für ein **Reebok** Fitnessgerät entschieden haben. Dieses Qualitätsprodukt ist für den Heimbereich konzipiert und nach der europäischen Norm EN 957-1/6 getestet. Bitte lesen Sie vor dem Aufbau und dem ersten Gebrauch zunächst sorgfältig diese Anleitung und bewahren Sie diese als Referenz und für den richtigen Umgang mit Ihrem Fitnessgerät auf.

Wir wünschen Ihnen viel Spaß und Erfolg bei Ihrem Training.

Ihr Reebok – Team

### **Garantie**

---

**Reebok** Qualitätsprodukte werden konstruiert und getestet um für ein engagiertes Fitness-Training im Heimbereich eingesetzt zu werden. Dieses Gerät entspricht der europäischen Norm EN 957.

**Reebok** gewährt auf Material- und Verarbeitungsfehler eine Garantie von 2 Jahren.

Von der Garantie ausgeschlossen sind Verschleißteile sowie Schäden, die durch unsachgemäße Anwendung des Produktes entstehen. Im Reklamationsfall wenden Sie sich bitte an Ihren Fachhändler.

Die Garantiezeit Ihres Geräts beginnt mit dem Verkaufsdatum (bitte bewahren Sie daher den Kaufbeleg sorgfältig auf).

Die detaillierten Garantiebedingungen finden Sie unter: [www.reebokfitness.ch](http://www.reebokfitness.ch)

## Kunden Service

---

Um Sie im Fall von Problemen mit Ihrem Gerät bestmöglich unterstützen zu können, möchten wir Sie darum bitten, sich den Modelnamen und die Seriennummer Ihres Gerätes zu notieren. Diese Informationen finden Sie auf dem Aufkleber an der Unterseite Ihres Gerätes.

Modelname:

Seriennummer:

### **Häufig gestellte Fragen (FAQs):**

Sollten Sie Fragen zu Ihrem Produkt oder dem Aufbau haben, oder auf Probleme bei der Bedienung stoßen, finden Sie Hilfe unter:

[www.reebokfitness.ch](http://www.reebokfitness.ch) → Service → FAQs

### **Ersatzteilbestellung:**

Auf unserer Homepage können Sie unter Angabe der Seriennummer Ihres Geräts Ersatzteile

bestellen. [www.reebokfitness.ch](http://www.reebokfitness.ch) → Kontakt

## Entsorgungshinweise

---



**Reebok** Geräte sind recyclebar. Bitte führen Sie Ihr Gerät am Ende der Nutzungsdauer einer sachgerechten Entsorgung zu (örtliche Sammelstelle).

## Kontakt

---

RFE (Schweiz) GmbH

Brunnmatt 14

CH-6330 Cham

email: [rfeschweiz@rfeinternational.com](mailto:rfeschweiz@rfeinternational.com)

web: [www.reebokfitness.ch](http://www.reebokfitness.ch)

**Service Hotline (gratis)**

0800 111 888

## Hinweis

---

Diese Gebrauchsanweisung dient nur zur Referenz für den Kunden. **Reebok** übernimmt keine Haftung für Fehler, die durch Übersetzung oder technische Änderungen des Produkts entstehen.

## Sicherheitshinweise

---

Bitte lesen Sie diese Anweisung vor der Montage und vor der ersten Benutzung aufmerksam durch. Sie erhalten wichtige Hinweise für Ihre Sicherheit sowie den Gebrauch und die Wartung des Gerätes. Bewahren Sie diese Anleitung zur Information bzw. für Wartungsarbeiten oder Ersatzteilbestellungen sorgfältig auf.

- **Produkt-Gültigkeitsbereich:** Dieses Fitnessgerät ist ausschließlich für den Heimanwendungsbereich konzipiert und für ein maximales Körpergewicht von 100 kg getestet.
  - **Produkt-Leistung:** Dieses Fitnessgerät entspricht der europäischen Norm EN 957-1/6 HB und ist nicht für das therapeutische Training geeignet.
  - **Produkt-Gültigkeitsbereich:** Dieses Laufband haelt die Anforderungen an die Lärmentwicklung ein.
  - **Produkt-Leistung:** Der Geräuschpegel des Laufbandes liegt unter 70db.
  - **Produkt-Wartung:** Sprühen Sie jeden Monat oder nach 100 gelaufenen Kilometern etwas von dem mitgelieferten Silikonspray zwischen das Laufband und die Lauffläche um die Laufqualität zu erhalten.
  - **Produkt-Wartung:** Sollten Ihnen ungewöhnliche Geräusche, wie Schleifen, Klacken etc. auffallen, versuchen Sie diese zu lokalisieren und von einem Mechaniker beheben zu lassen. Achten Sie darauf, dass das Laufband nicht vor Durchführung der Reparaturen benutzt wird.
  - **Produkt-Eigenschaft:** Die Geschwindigkeit lässt sich am Computer verstellen.
  - **Gebrauch-Sicherheit: Sperrfunktion:** Der Zweck der Sperrfunktion liegt darin, eine ungewollte Nutzung zu vermeiden. Das Laufband kann gesperrt werden, indem der Schlüssel aus der Konsole abgezogen, von der Leine gelöst und an einem sicheren Ort aufbewahrt wird.
  - **Gebrauch-Sicherheit: Absteigen im Notfall:** Gehen Sie in einer Notfallsituation, wenn Sie Schmerzen empfinden, Ihnen schwindlig wird oder Sie das Laufband stoppen müssen folgendermaßen vor: 1. Halten Sie sich an den Handgriffen fest. 2. Steigen Sie auf die seitlichen Standflächen. 3. Ziehen Sie den Sicherheitsschlüssel von der Konsole ab.
  - **Gebrauch-Sicherheit: Notstopmechanismus:** Das Abziehen des Sicherheitsschlüssels dient zum Notstop. Ziehen Sie den Sicherheitsschlüssel in einer Notfallsituation ab und das Laufband wird angehalten.
- 
- **Gebrauch-Gültigkeitsbereich:** Das Laufband darf nicht von Personen benutzt werden, die das zulässige Benutzergesamtgewicht übersteigen.
  - **Gebrauch-Gültigkeitsbereich:** Das Gerät ist für das Geh- und Lauftraining erwachsener Personen konzipiert. Stellen Sie sicher, daß eine Nutzung des Geräts von Kindern nur unter Aufsicht von Erwachsenen erfolgt.
  - **Gebrauch-Umgebung:** Weisen Sie anwesende Personen auf Gefährdung, z.B. durch bewegliche Teile, hin.

- Gebrauch-Umgebung: Stellen Sie sicher, dass ausreichend Platz vorhanden ist, um das Laufband zu benutzen. (3,5m x 2m)
- Gebrauch-Umgebung: Stellen Sie das Gerät auf einem ebenen, rutschfesten Untergrund auf.
- Gebrauch-Umgebung: Stellen Sie sicher, daß niemals Flüssigkeiten in das Geräteeinnere oder in die Elektronik gelangen. Dies gilt auch für Körperschweiß!
- Gebrauch-Umgebung: Benutzen Sie das Laufband nur innen und schützen Sie es vor Feuchtigkeit und Staub. Stellen Sie das Laufband nicht in eine Garage, auf eine überdachte Veranda, oder in die Nähe von Wasser.
- Gebrauch-Umgebung: Das Gerät ist für den Einsatz im Heimbereich konzipiert. Bei gewerblicher Nutzung besteht kein Garantieanspruch und die Haftung des Herstellers ist ausgeschlossen.
- Benutzer-Gesundheit: Bei gesundheitlichen Einschränkungen oder für individuelle und persönliche Trainingsparameter konsultieren Sie bitte vor dem ersten Training Ihren Arzt. Er kann Ihnen sagen, welche Art des Trainings und welche Belastung für Sie geeignet sind.
- Benutzer-Gesundheit: Falsches oder exzessives Training kann Ihre Gesundheit gefährden.
- Benutzer-Gesundheit: Falls Sie während des Trainings Übelkeit, Brustschmerzen, Schwindelanfälle oder Atemnot verspüren, beenden Sie Ihr Training sofort und suchen Sie einen Arzt auf.
- Produkt-Vorbereitung: Beginnen Sie erst mit dem Training, nachdem Sie sichergestellt haben, daß das Laufband korrekt aufgebaut und eingestellt ist.
- Produkt-Vorbereitung: Gehen Sie beim Aufbau des Geräts exakt nach der Montageanweisung vor.
- Produkt-Vorbereitung: Verwenden Sie nur geeignetes Werkzeug für die Montage und lassen Sie sich ggf. von einer zweiten Person helfen.
- Produkt-Vorbereitung: Verwenden Sie nur die der Lieferung beigelegten Reebok Originalteile (siehe Check-Liste).
- Produkt-Vorbereitung: Schrauben Sie vor dem Training alle verstellbaren Teile gut fest, um eine Lockerung während des Trainings zu vermeiden.
- Produkt-Vorbereitung: Wir empfehlen eine Unterlegmatte für das Gerät zu verwenden, um Beschädigungen am Boden vorzubeugen.
- Gebrauch-Anleitung: Für ein sicheres und effektives Training folgen Sie bitte den Hinweisen in der Trainingsanleitung.
- Gebrauch-Anleitung: Verwenden Sie das Laufband nicht ohne Schuhe oder mit losem Schuhwerk.
- Gebrauch-Sicherheit: Beachten Sie die nicht fixierten oder beweglichen Teile während der Montage/Demontage des Laufbandes.
- Gebrauch-Sicherheit: Lassen Sie das Laufband vollständig zur Ruhe kommen bevor Sie absteigen.
- Gebrauch-Sicherheit: Achten Sie darauf, niemals mit der Hand, dem Fuß, Teilen Ihrer Kleidung oder anderen Gegenständen in das Gehäuse zu greifen oder zu gelangen während das Gerät läuft oder betriebsbereit ist. Ziehen Sie hierzu den Netzstecker.

- **Gebrauch-Sicherheit:** Befestigen Sie die Notstoppleine an Ihrer Kleidung, bevor Sie mit dem Training beginnen. Für Ihre Sicherheit verfügt das Laufband über einen Notstopmechanismus. Befestigen Sie, bevor Sie Ihr Training beginnen, die Sicherheitsleine an Ihrer Kleidung. Wenn das Laufband durch Abziehen des Sicherheitsschlüssels gestoppt wurde, müssen Sie den Sicherheitsschlüssel wieder einsetzen, um Ihr Gerät neu zu starten. Um eine unerlaubte bzw. unbeaufsichtigte Benutzung des Laufbandes zu vermeiden, ziehen Sie den Sicherheitsschlüssel ab und bewahren ihn an einem sicheren, für Kinder unzugänglichen, Ort auf. In einer Notfallsituation halten Sie sich mit beiden Händen an den Seitenstangen fest und steigen Sie mit den Füßen auf die seitlichen Antirutschflächen der Abdeckung. Aktivieren Sie den Notstopmechanismus durch Abziehen des Sicherheitsschlüssels.
- **Produkt-Strom-Sicherheit:** Das Gerät benötigt eine Netzspannung von 230V, 50Hz. Der Anschluss darf nur an einer mit 10A einzeln abgesicherten Schukosteckdose erfolgen. Vor Inbetriebnahme des Gerätes ist darauf zu achten, dass das richtige Steckernetzteil (Kennzeichnung beachten) angeschlossen ist.
- **Produkt-Wartung:** Führen Sie ca. alle 1 bis 2 Monate eine Kontrolle aller Geräteteile, insbesondere der Schrauben und Muttern durch. Dies gilt insbesondere für die Griffbügel.
- **Produkt-Wartung:** Durch unsachgemäße Reparaturen und bauliche Veränderungen (Demontage von Originalteilen, Anbau von nicht zulässigen Teilen, usw.) können Gefahren für den Benutzer entstehen.
- **Produkt-Wartung:** Beschädigte Bauteile können Ihre Sicherheit und die Lebensdauer des Gerätes beeinträchtigen. Tauschen Sie deshalb beschädigte oder verschlissene Bauteile sofort aus und entziehen Sie das Gerät bis zur Instandsetzung der Benutzung.
- **Produkt-Wartung:** Verwenden Sie nur Reebok Originalersatzteile.
- **Produkt-Wartung:** Nehmen Sie niemals Eingriffe an Ihrem Stromnetz selber vor, beauftragen Sie ggf. qualifiziertes Fachpersonal.
- **Produkt-Wartung:** Bei allen Reparatur-, Wartungs- und Reinigungsarbeiten unbedingt den Netzstecker ziehen.

**Gentile Cliente,**

grazie per aver scelto il nostro prodotto Reebok. Questo prodotto è stato ideato per uso esclusivamente domestico, testato e certificato secondo la Norma Europea EN 957-1/6.

**ATTENZIONE:** per ridurre rischi di malfunzionamento e/o danni alle persone, leggere attentamente il seguente manuale prima di assemblare ed utilizzare l'attrezzo. E' responsabilità del proprietario assicurarsi che gli utilizzatori dell'attrezzo siano adeguatamente informati su rischi e precauzioni.

Vi auguriamo un buon allenamento,

Il vostro Team Reebok.

#### **Garanzia**

---

La qualità dei prodotti **Reebok** è stata ideata e testata per soddisfare le richieste dell'home fitness. Questo prodotto segue le regole della Norma Europea EN 957.

**Reebok** garantisce al primo acquirente 2 anni di garanzia per difetti di fabbricazione.

Esclusi dalla garanzia sono i danni causati da un errato abbigliamento od errato utilizzo. In caso di reclamo, contattate il vostro rivenditore.

Il periodo di garanzia inizia dalla data di acquisto del prodotto (tenere la ricevuta).

Dettagli sui termini di garanzia li trovate su: [www.reebokfitness.ch](http://www.reebokfitness.ch)



## Servizio Clienti

---

Per il miglior supporto possibile in caso di problemi con il prodotto, vi vogliamo chiedere cortesemente di scrivere il nome del modello ed il numero seriale.

Li trovate sull'etichetta sotto il prodotto.

Nome Modello:

Numero Seriale:

### **Domande frequenti (FAQs):**

Se avete domande sul prodotto, l'assemblaggio o l'utilizzo, potete trovare aiuto su:

[www.reebokfitness.ch](http://www.reebokfitness.ch) → Service → FAQs

### **Ordinare pezzi di ricambio:**

Scrivendo il numero seriale, potete ordinare i pezzi di ricambio nella nostra homepage:

[www.reebokfitness.ch](http://www.reebokfitness.ch) → Service

### **Dispositivo rifiuti**

---



I prodotti **Reebok** sono riciclabili. Alla fine del loro utilizzo, per cortesia, disporne correttamente e con sicurezza (zone locali di raccolta rifiuti).

### **Contatti**

---

RFE (Schweiz) GmbH

Brunnmatt 14

CH-6330 Cham

Email: [rfeischiweiz@rfeinternational.com](mailto:rfeischiweiz@rfeinternational.com)

Web: [www.reebokfitness.ch](http://www.reebokfitness.ch)

**Service Hotline (gratuito)**

0800 111 888

### **Attenzione**

---

Il manuale è solo una referenza per il cliente. **Reebok** non può garantire per errori commessi dal cliente nella sostituzione o modifica di parti del prodotto.

## Precauzioni

**ATTENZIONE:** per ridurre rischi di malfunzionamento, danni elettrici o alle persone, leggere attentamente le seguenti precauzioni ed informazioni prima di utilizzare l'attrezzo. E' responsabilità del proprietario assicurarsi che gli utilizzatori di questo attrezzo siano adeguatamente informati su rischi e precauzioni.

- **Scopo prodotto:** è stato ideato esclusivamente per uso domestico e per persone che non superano i 100 kg.
- **Performance:** il prodotto è testato con Standard Europei EN 957-1/6 HB e non a scopo terapeutico.
- **Performance:** dipende dalla velocità. La velocità pedali alta/bassa determina un livello di performance alto/basso.
- **Caratteristiche:** la resistenza può essere cambiata girando il dado resistenza.
- **Manutenzione:** Utilizzare il silicone spray in dotazione ogni mese o dopo 100 chilometri, tra il nastro ed il piano corsa.
- **Manutenzione:** Componenti danneggiati possono compromettere la vostra sicurezza e/o ridurre la durata dell'attrezzo. Per questa ragione, le parti danneggiate vanno sostituite immediatamente e l'attrezzo non va utilizzato fino a quando non è a posto.
- **Caratteristiche:** La velocità può essere variata dal computer.
- **Sicurezza:** Il metodo di immobilizzazione: immobilizzare il tappeto serve a prevenire un utilizzo non autorizzato. Questo si fa togliendo la chiavetta di sicurezza dalla console e nascondendola.
- **Sicurezza:** Fermata di emergenza: Seguire gli steps elencati di seguito in caso di dolore o necessità di fermare il tappeto in emergenza: 1. Utilizzare il manubrio come supporto. 2. Salire sulla piattaforma laterale. 3. Togliere la chiavetta di sicurezza dalla console.
- **Sicurezza:** In caso di emergenza togliere la chiavetta dalla console ed il tappeto si ferma.

- **Scopo prodotto:** è stato ideato esclusivamente per uso domestico e per persone che non superano i 100 kg.
- **Utilizzo:** il prodotto è stato ideato solo per adulti. Assicurarsi che i bambini utilizzino l'attrezzo solo in presenza di un adulto.
- **Utilizzo:** Assicurarsi che l'attrezzo abbia spazio sufficiente intorno per garantire un esercizio sicuro.
- **Utilizzo:** Posizionarlo su di una superficie piana. (3,5m x 2m)
- **Utilizzo:** Assicurarsi che liquidi o sporcizia non entrino nelle fessure.
- **Utilizzo:** Tenere l'attrezzo all'interno, lontano da umidità e sporcizia. Non in garage, sotto un patio coperto o vicino all'acqua.
- **Utilizzo:** Il prodotto è ad uso domestico. La garanzia e [l'assicurazione](#) non valgono se l'attrezzo viene utilizzato commercialmente.
- **Salute:** Consultare il proprio medico prima di iniziare qualsiasi programma di esercizi.
- **Salute:** Un esercizio non corretto/eccessivo può causare danni fisici.

- Salute: Se, durante l'allenamento, non vi sentite bene, se sentite dolore, fitte al petto, agli arti o mancanza di respiro, fermatevi immediatamente e consultate il vostro medico.
- Preparazione: L'allenamento può iniziare solo dopo un corretto assemblaggio e l'ispezione dell'attrezzo.
- Preparazione: Seguire attentamente gli steps dell'assemblaggio.
- Preparazione: Per l'assemblaggio utilizzare solo i tools disponibili e chiedere assistenza se necessario.
- Preparazione: Utilizzare solo parti originali Reebok (vedi lista controllo).
- Preparazione: Stringere tutte le parti regolabili per prevenire incidenti durante l'esercizio.
- Preparazione: Utilizzare indumenti consoni.
- Istruzioni Utilizzo: Seguire gli avvertimenti per l'esercizio contenuti nelle istruzioni.
- Istruzioni Utilizzo: Non utilizzare l'attrezzo senza scarpe o con indumenti larghi.
- Sicurezza: Assicurarsi che l'attrezzo sia ben posizionato e stabile.
- Sicurezza: Aspettare che il nastro sia completamente fermo prima di scendere dal tappeto.
- Sicurezza: Attenzione a non inserire mai parti del corpo od indumenti nel tappeto durante la corsa.
- Sicurezza: Applicare la chiavetta ad un indumento in modo che se cadete o vi sbilanciate, la chiavetta si stacca ed il tappeto si ferma. Per riprendere l'esercizio basta reinserire la chiavetta.
- Sicurezza: Per cortesia tenere la chiavetta in un posto sicuro, lontano dai bambini!
- Sicurezza: L'alimentazione richiede 220V – 230V / 50Hz. Deve essere connesso ad una presa con fuso 10A. Prima di accenderlo assicurarsi che sia collegato ad un'alimentazione corretta.
- Manutenzione: Ogni 1 – 2 mesi controllare tutti i pezzi. Porre particolare attenzione ai bulloni e ai dadi. Importanti i bulloni di sicurezza di sella e manubrio.
- Manutenzione: Una riparazione non corretta e modifiche strutturali (rimuovere o sostituire parti originali) può compromettere la sicurezza dell'utilizzatore.
- Manutenzione: Componenti danneggiati possono compromettere la vostra sicurezza e/o ridurre la durata dell'attrezzo. Per questa ragione, le parti danneggiate vanno sostituite immediatamente e l'attrezzo non va utilizzato fino a quando non è a posto.
- Manutenzione: Utilizzare solo pezzi Reebok.
- Manutenzione: Non provare a riparare danni elettrici personalmente. Assicurarsi che lo faccia un elettricista/meccanico qualificato.
- Manutenzione: Disconnettere l'attrezzo prima di ripararlo o pulirlo.

**Chère cliente, cher client,**

Nous sommes heureux que vous vous soyez décidé pour un appareil de fitness **Reebok**. Ce produit de qualité est conçu pour être utilisé à la maison et a été testé conformément à la norme européenne EN 957-1/6.

Veillez lire attentivement ces instructions de service avant le montage et la première utilisation et conservez-les comme référence, elles sont importantes pour assurer la bonne utilisation de l'appareil.

Nous vous souhaitons beaucoup de plaisir et le succès pendant votre entraînement.

Votre équipe Reebok

**Garantie**

---

Les produits de qualité **Reebok** sont fabriqués et testés pour un entraînement de fitness engagé à la maison. Cet appareil correspond à la norme européenne EN 957.

**Reebok** accorde une garantie de 2 ans sur les défauts de matériel.

Sont exclus de la garantie: les pièces d'usure ainsi que les dommages dus à une utilisation non conforme du produit. En cas de réclamation, veuillez vous adresser à votre revendeur.

La durée de garantie de votre appareil commence à la date de vente (veuillez conserver soigneusement le bon d'achat).

Les conditions de garantie détaillées figurent à: [www.reebokfitness.ch](http://www.reebokfitness.ch).

## SAV

---

Pour pouvoir vous aider au mieux en cas de problème avec votre appareil, nous vous demandons de bien vouloir noter le nom du modèle et le numéro de série. Ces informations figurent sur l'autocollant à la partie inférieure de votre appareil.

Nom du modèle:

Numéro de série:

### **Forum aux questions (FAQ):**

Si vous avez des questions sur le produit ou le montage ou si vous avez des problèmes lors de son utilisation, consultez [www.reebokfitness.ch](http://www.reebokfitness.ch) → Service → FAQs

### **Commande de pièces de rechange**

Vous pouvez commander des pièces de rechange par notre e-mail ou en ligne gratuitement en indiquant le numéro de série de votre appareil :

[www.reebokfitness.ch](http://www.reebokfitness.ch) → Service

### **Consignes d'élimination**

---



Les appareils **Reebok** sont recyclables. A la fin de leur durée d'utilisation, éliminer l'appareil en bonne et due forme (établissement de récupération local).

### **Contact**

---

RFE (Schweiz) GmbH

Brunnmatt 14

CH-6330 Cham

e-mail: [rfeschweiz@rfeinternational.com](mailto:rfeschweiz@rfeinternational.com)

web: [www.reebokfitness.ch](http://www.reebokfitness.ch)

**Service Hotline (gratuit)**

0800 111 888

### **Consigne**

---

Ces instructions de service ne servent que de référence pour le client. **Reebok** n'assume aucune responsabilité pour les erreurs dues à la traduction ou à des modifications techniques du produit.

## Consignes de sécurité

---

Lisez attentivement ces instructions avant le montage et la première utilisation. Elles contiennent des consignes importantes de sécurité ainsi que pour l'utilisation et la maintenance de l'appareil. Conservez soigneusement ces instructions à des fins d'information et de maintenance ou de commandes de pièces de rechange.

- **Domaine de validité du produit:** Cet appareil de fitness est conçu exclusivement à l'utilisation à la maison et a été testé pour un poids maximal de 100 kilogrammes.
  - **Performance du produit:** Cet appareil de fitness correspond à la norme européenne EN 957-1/6 HB et n'est pas adapté à un entraînement thérapeutique.
  - **Domaine de validité du produit:** Le tapis répond aux exigences relatives au bruit.
  - **Performance du produit:** Le niveau sonore du tapis est inférieur à 70db.
  - **Maintenance du produit:** Chaque mois ou après 100 kilomètres parcourus, appliquez un peu du spray silicone livré entre le tapis et la surface de marche pour maintenir la qualité de marche.
  - **Maintenance du produit:** En cas de bruits inhabituels tels que frottement, claquement etc., essayez de les localiser et chargez un mécanicien pour les éliminer. Veillez à ce que le tapis ne soit pas utilisé avant l'exécution des réparations.
  - **Caractéristique du produit:** La vitesse peut se régler à l'ordinateur.
  - **Sécurité d'utilisation: Fonction de blocage:** La fonction de blocage sert à éviter une utilisation indésirée. Le tapis peut être bloqué en retirant la clé de la console, en la détachant du cordon et en le conservant à un endroit sûr.
  - **Sécurité d'utilisation: Descendre en cas d'urgence:** En cas de situation d'urgence, si vous ressentez des douleurs, des vertiges ou si vous devez arrêter le tapis, procédez comme suit: 1. Tenez-vous bien aux poignées. 2. Monter sur les surfaces latérales. 3. Retirez la clé de sécurité de la console.
  - **Sécurité d'utilisation: Mécanisme d'arrêt d'urgence:** Enlever la clé de sécurité pour provoquer un arrêt d'urgence. Retirez la clé de sécurité dans un cas d'urgence; le tapis s'arrête.
- 
- **Domaine de validité du produit:** L'appareil ne doit pas être utilisé par des personnes pesant plus que le poids total admis.
  - **Domaine de validité du produit:** L'appareil est conçu pour l'entraînement corporel de marche et de course d'adultes. Assurez-vous que l'appareil n'est utilisé par des enfants que sous surveillance d'adultes.
  - **Environnement d'utilisation du produit:** Informez les personnes présentes des dangers dus par exemple aux pièces mobiles.
  - **Environnement d'utilisation du produit:** Assurez-vous qu'il y a assez de place pour utiliser le tapis. (3,5m x 2m)
  - **Environnement d'utilisation du produit:** Placez l'appareil à un endroit plan et non glissant.
  - **Environnement d'utilisation du produit:** Assurez-vous qu'aucun liquide ne pénètre à l'intérieur de l'appareil ou dans le système électronique. Il en est de même de la sueur.

- Environnement d'utilisation du produit: N'utilisez le tapis qu'à l'intérieur et protégez-le de l'humidité et de la poussière. Ne placez pas le tapis dans un garage ou dans une véranda couverte ou à proximité de l'eau.
- Environnement d'utilisation du produit: L'appareil est conçu pour être utilisé à la maison. L'utilisation à des fins commerciales annule toute exigence en garantie et la responsabilité du fabricant.
- Santé de l'utilisateur: En cas de restrictions de santé ou de paramètres d'entraînement individuels et personnels, consultez tout d'abord votre médecin avant le premier entraînement. Il peut vous informer sur le type d'entraînement et sur les efforts qui vous sont adaptés.
- Santé de l'utilisateur: Un mauvais entraînement ou un entraînement excessif peut nuire à votre santé.
- Santé de l'utilisateur: Si pendant l'entraînement, vous ressentez des nausées, des douleurs pectorales, des vertiges ou des difficultés de respiration, arrêtez l'entraînement immédiatement et consultez un médecin.
- Préparation du produit: Ne commencez l'entraînement qu'après vous avoir convaincu que le tapis a été assemblé et réglé correctement.
- Préparation du produit: Lors de l'assemblage de l'appareil, respectez scrupuleusement les instructions de montage.
- Préparation du produit: N'utilisez que des outils appropriés pour le montage et faites-vous aider par une deuxième personne si nécessaire.
- Préparation du produit: N'utilisez que les pièces d'origine Reebok jointes à la livraison (voir liste de contrôle).
- Préparation du produit: Avant l'entraînement, vissez bien toutes les pièces réglables pour éviter qu'elles ne se desserrent pendant l'entraînement.
- Préparation du produit: Nous recommandons d'utiliser une natte pour l'appareil pour éviter d'endommager le sol.
- Mode d'utilisation: Veuillez suivre les consignes figurant dans les instructions de service d'entraînement afin de garantir un entraînement sûr et efficace.
- Mode d'utilisation: N'utilisez pas le tapis sans chaussures ou avec des chaussures non fermées.
- Sécurité d'utilisation: Veillez aux pièces non fixées ou mobiles pendant le montage/le démontage du tapis.
- Sécurité d'utilisation: Avant de descendre, attendez que le tapis soit entièrement arrêté.
- Sécurité d'utilisation: Veillez à ce que vos mains, vos pieds, des parties de vos vêtements ou autres objets ne pénètrent pas dans l'appareil pendant qu'il est en mouvement ou prêt au fournisseur. Tirez à cet effet la fiche de réseau.

- Sécurité d'utilisation: Fixez le cordon d'arrêt d'urgence à vos vêtements avant de commencer l'entraînement. Pour votre sécurité, le tapis dispose d'un mécanisme d'arrêt d'urgence. Fixez le cordon de sécurité à vos vêtements avant de commencer l'entraînement. Si le tapis a été arrêté par retrait de la clé de sécurité, vous devez réintroduire la clé pour redémarrer l'appareil. Pour éviter une utilisation non autorisée ou involontaire du tapis, retirez la clé de sécurité et conservez-la à un endroit sûr inaccessible aux enfants. Dans un cas d'urgence, tenez-vous à deux mains aux deux barres latérales et passez avec les pieds sur les surfaces latérales antiglissantes du recouvrement. Activez le mécanisme d'arrêt d'urgence en retirant la clé de sécurité.
- Sécurité courant du produit: L'appareil fonctionne sur une tension de réseau de 230V, 50 Hz. Le raccordement doit s'effectuer uniquement à une prise de courant de sécurité à fusible individuelle 10A. Avant la mise en service de l'appareil, veillez à ce que le bloc secteur correct soit branché (veillez à l'identification).
- Maintenance du produit: Effectuez tous les 1 à 2 mois un contrôle des toutes les pièces de l'appareil, en particulier des vis et des écrous. Il en est de même des poignées.
- Maintenance du produit: Une réparation incorrecte ou des modifications de la construction (démontage de pièces d'origine, montage de pièces non homologuées, etc.) peuvent provoquer des dangers pour l'utilisateur.
- Maintenance du produit: Les pièces endommagées peuvent nuire à votre sécurité et à la durée de vie de l'appareil. C'est la raison pour laquelle, il faut remplacer immédiatement les pièces endommagées ou usées et ne pas utiliser l'appareil tant qu'il n'est pas réparé.
- Maintenance du produit: N'utilisez que des pièces de rechange d'origine Reebok.
- Maintenance du produit: N'intervenez jamais dans le réseau de courant électrique mais chargez-en si nécessaire un spécialiste.
- Maintenance du produit: Lors des réparations, des travaux de maintenance et de nettoyage, débranchez impérativement la fiche de la prise de courant.



Check List

---

301

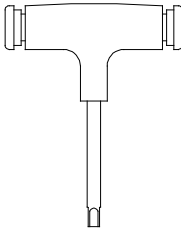
610

302

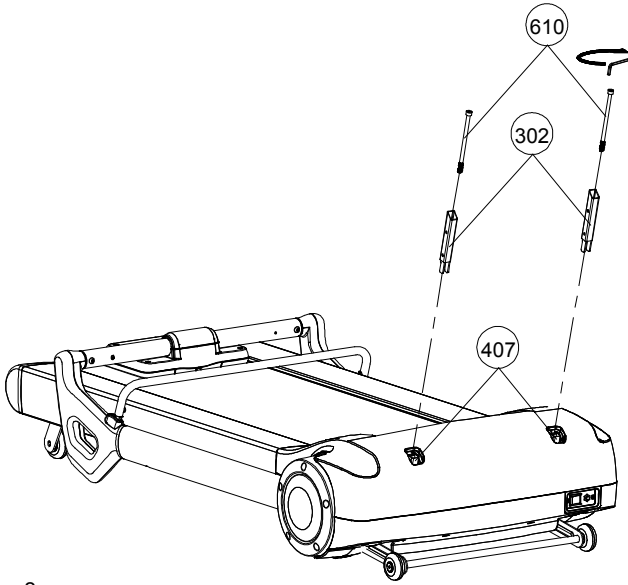


A

B



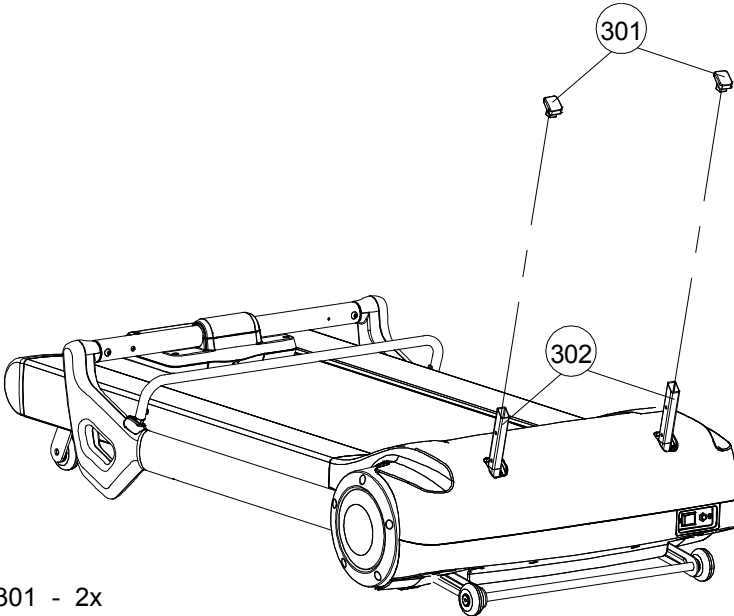
1.



610 - 2x

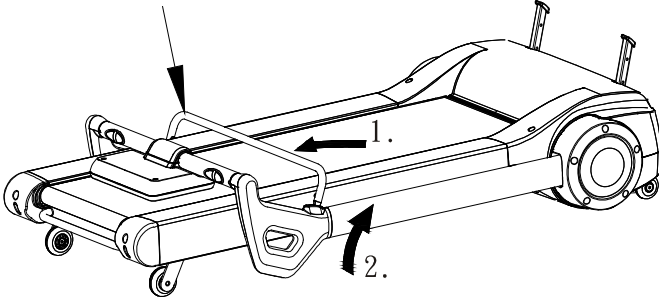
302 - 2x

2.

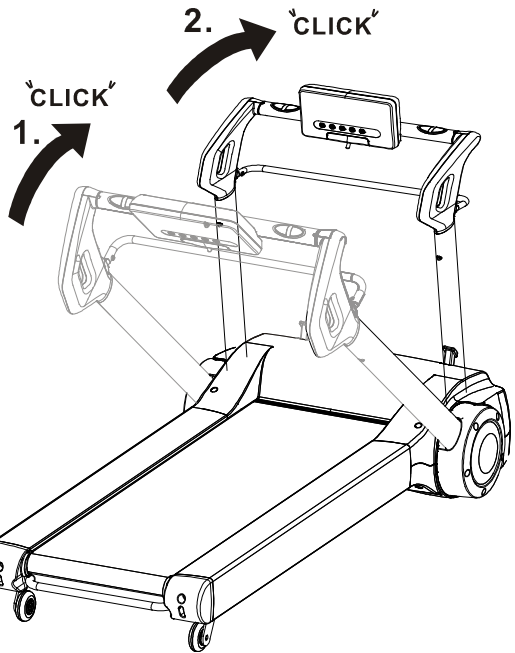


301 - 2x

3.

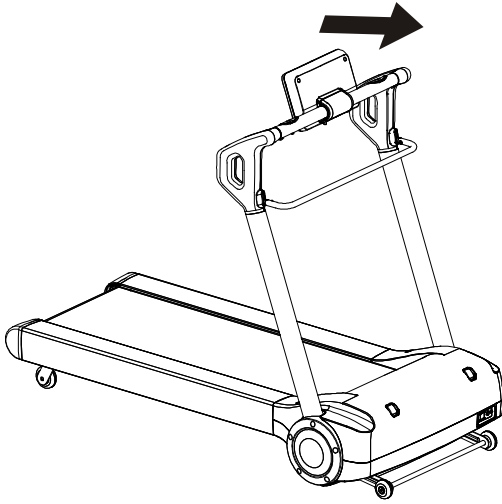


4.

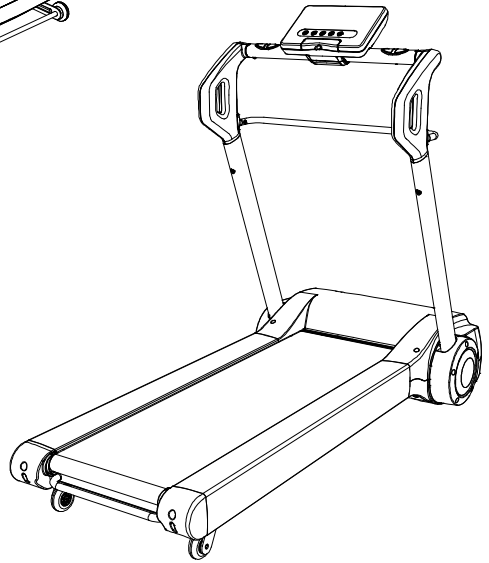


 <b>WARNING</b>	Confirm the Handiebars reach their end position and are securely locked by first pulling back on them.		Vergewissern Sie sich, dass der Handgriff vollständig aufgeklappt und sicher eingeklinkt ist, indem Sie ihn erst fest heranziehen.	 <b>ACHTUNG</b>
---	--	---	--	---

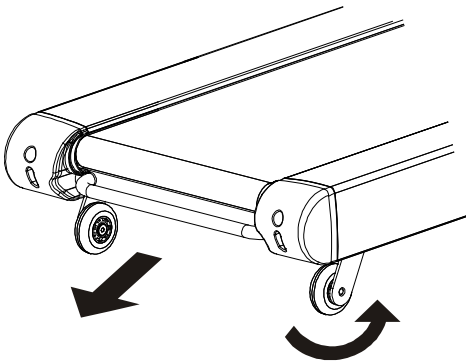
5.



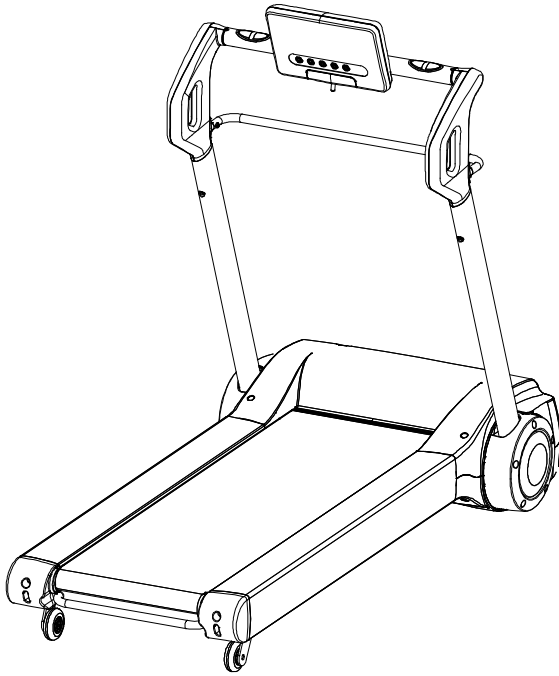
6.



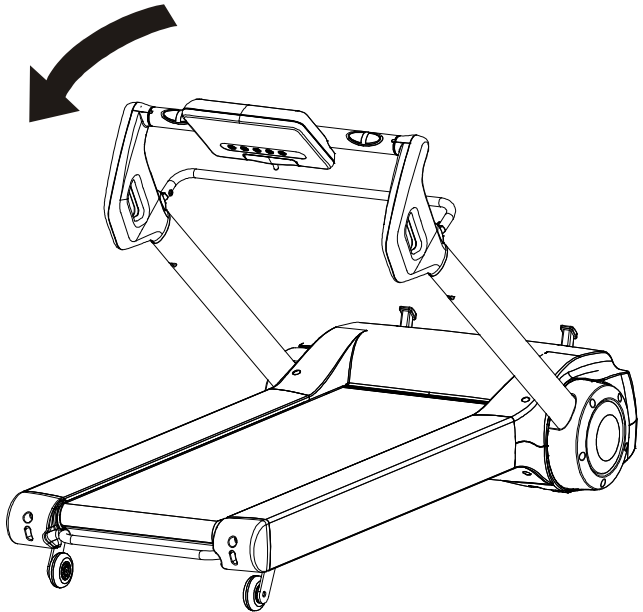
7.



8.

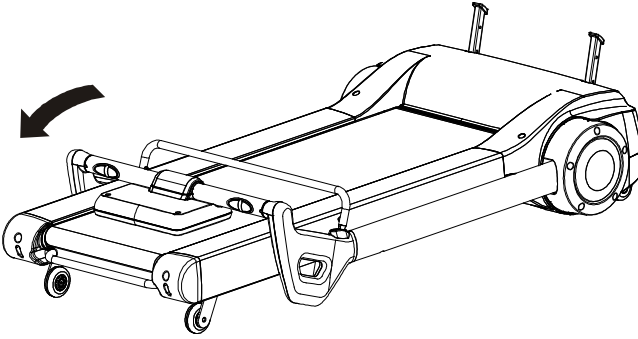


9.

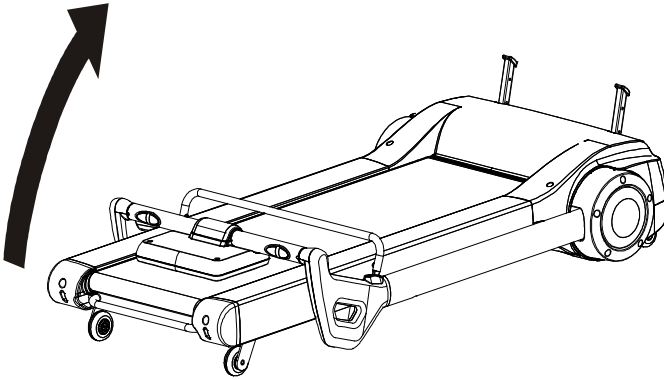


---

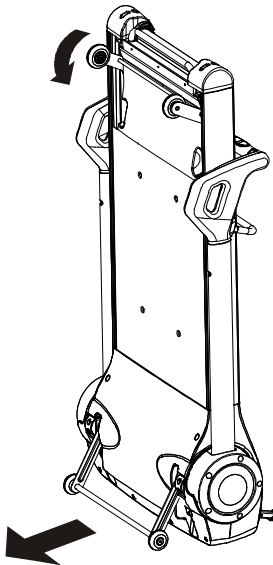
10.



11.

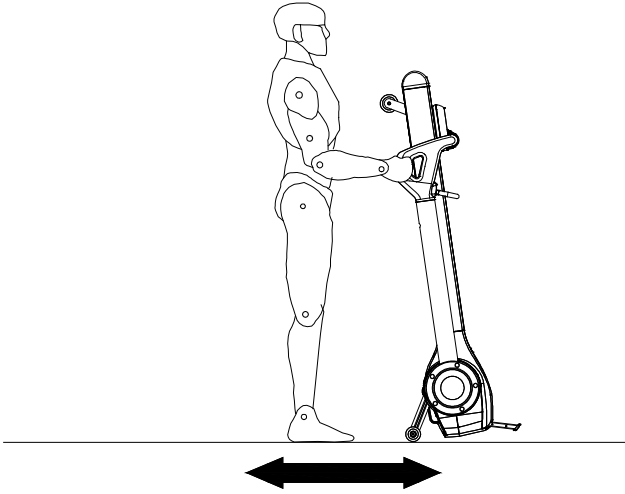


12.



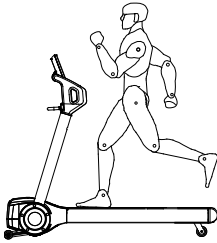
**Transport**

---



## Correct Use

---



### F

**Position d'entraînement correcte:** Veillez à l'illustration ci-contre. Pour faciliter la course, dirigez votre regard vers un objet fixe devant vous. Respectez une distance vous permettant de pouvoir attraper facilement les poignées.

**Muscles sollicités:** Cet appareil est conçu pour entraîner la partie inférieure du corps et sollicite en particulier la musculature des jambes.

**Attention:** Un mauvais entraînement ou un entraînement excessif peut nuire à votre santé.

### D

**Richtige Trainingsposition:** Beachten Sie hierfür bitte das linke Bild. Zur Erleichterung des Laufens richten Sie Ihren Blick auf ein feststehendes Objekt vor Ihnen. Halten Sie immer soviel Abstand, dass Sie die Handgriffe leicht erreichen können.

**Beanspruchte Muskulatur:** Dieses Gerät ist für das Training Ihres Unterkörpers konzipiert und beansprucht besonders Ihre Ober- und Unterschenkelmuskulatur.

**Achtung:** Falsches und übertriebenes Training kann Ihre Gesundheit gefährden.

### I

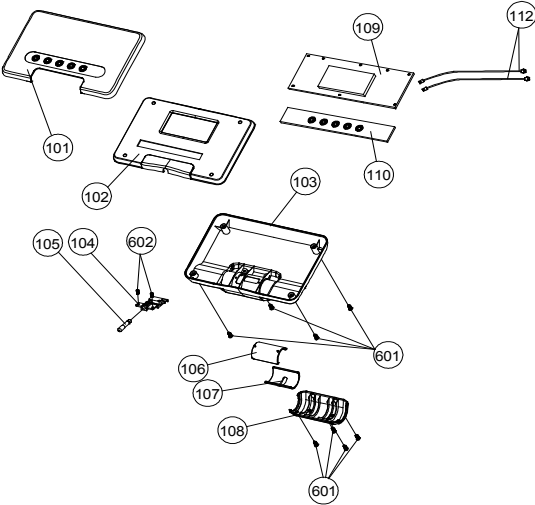
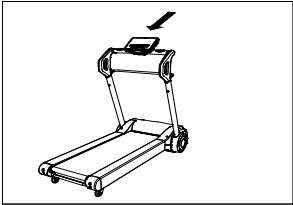
**Posizione biomeccanica corretta:** Riferirsi alla figura di lato. Per una corretta corsa, sarebbe meglio fissare un punto/oggetto davanti a voi nella stanza. Correre come se volestes raggiungere quell'oggetto. Tenere sempre una certa distanza dal manubrio.

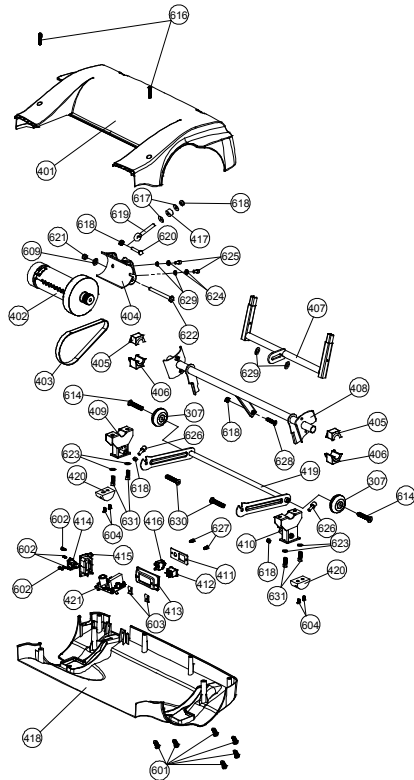
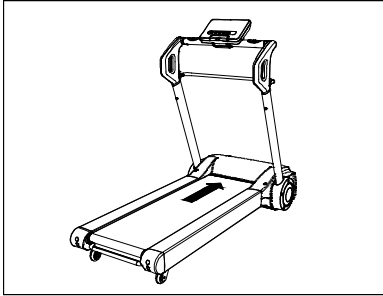
**Esercizi tipo:** Questo attrezzo si focalizza sulla parte bassa del corpo, aiuta a tonificare cosce e muscoli gambe.

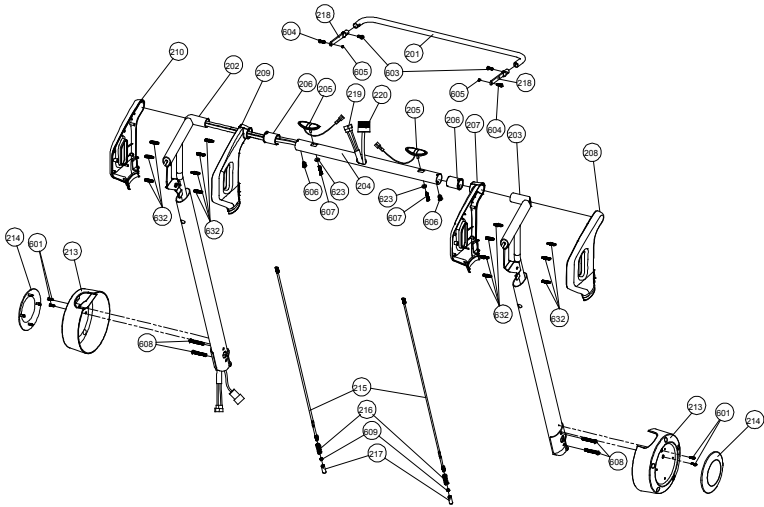
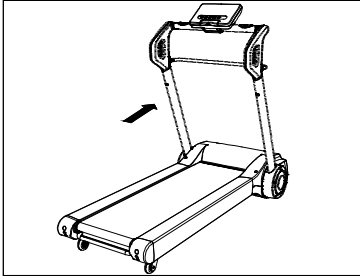
**Importante:** Un allenamento incorretto/eccessivo può causare danni alla salute.

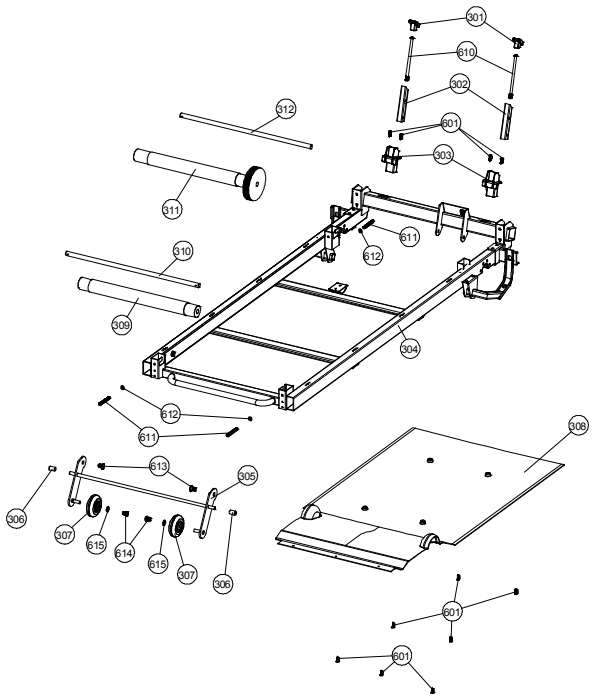
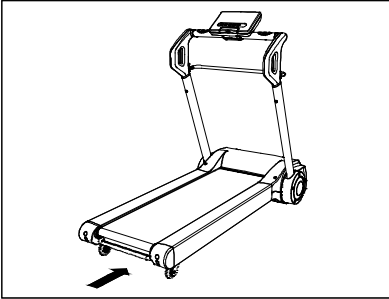


Exploded view / Explosionszeichnung









## Spare Part List / Ersatzteilliste

Part No.	Part name	Bezeichnung	Quantity/Menge
i-run-101	Console button plate	Computerabdeckung Tastenleiste	1
i-run-102	Console housing -upper	Computergehäuse oben	1
i-run-103	Console housing -lower	Computergehäuse unten	1
i-run-104	Safety Key base	Sicherheitsschlüsselbasis	1
i-run-105	Safety Key	Sicherheitsschlüssel	1
i-run-106	Console housing holder-upper	Gehäusehalter oben	1
i-run-107	Console housing holder-lower	Gehäusehalter unten	1
i-run-108	Console fix lower cover	Gehäusehalter Abdeckung	1
i-run-109	Computer main board	Computerplatine	1
i-run-110	Button board	Tastenplatine	1
i-run-111	Safety key wire	Sicherheitsschlüsselleine	1
i-run-112	Pulse sensor wire-upper	Handpulsensorkabel oben	2
i-run-201	Fold up grip	Klappbügel	1
i-run-202	Upright -left	Vorderrohr links	1
i-run-203	Upright -right	Vorderrohr rechts	1
i-run-204	Heart rate handle bar	Handpulsstange	1
i-run-205	Pulse sensor set	Handpulsensor	2
i-run-206	Console support tube bushing	Montagebuchse	2
i-run-207	Handlebar cover right -inner	Handgriffgehäuse rechts- innen	1
i-run-208	Handlebar cover right -outside	Handgriffgehäuse rechts- außen	1
i-run-209	Handlebar cover left -inner	Handgriffgehäuse links- innen	1
i-run-210	Handlebar cover left -outside	Handgriffgehäuse links- außen	1
i-run-213	Upright lower cover	Vorderrohrgehäuse unten	2
i-run-214	Side cover	Seitenabdeckung	2
i-run-215	Fold up grip conect rod	Klappgestänge	2
i-run-216	Spring	Klappgestänge Feder	2
i-run-217	Upright lock pin	Sicherungsstift	2
i-run-218	Fold up grip connector	Klappgestänge Verbindungsstück	2
i-run-219	Safety key wire -lower	Sicherheitsschlüssel Kabel-unten	1
i-run-220	5 pin computer wire -lower	5 Pin Computerkabel unten	1
i-run-301	Fold up foot cover	Stabilisatorfuß	2
i-run-302	Fold up foot	Stabilisatorrohr	2
i-run-303	Front foot base	Stabilisatorführung	2
i-run-304	Main frame	Rahmen	1
i-run-305	Rear transport wheel bracket	Transportrollenhalter - hinten	1
i-run-306	Rear transport axle cap	Achsenendkappe	1
i-run-307	Transportation wheel	Transportrolle - vorne	4
i-run-308	Belt cover- bottom	Laufbandgehäuse Unterseite	4
i-run-309	Rear roller tube	Laufbandumlenkrolle hinten	1
i-run-310	Rear roller shaft	Laufbandumlenkrollenachse	1
i-run-311	Front roller tube	Laufbandantriebsrolle	1
i-run-312	Front roller shaft	Laufbandantriebsrollenachse	1
i-run-401	Motor hood	Motorgehäuse Oberseite	1
i-run-402	DC driving Motor	Wechselstrommotor	1
i-run-403	Driving Belt	Antriebsriemen	1
i-run-404	Motor holder	Motorhalter	1
i-run-405	Motor holder bracket end cap -upper	Motorhalter Endkappe oben	2
i-run-406	Motor holder bracket end cap -lower	Motorhalter Endkappe unten	2
i-run-407	Front foot bracket	Front - Stabilisator Halterung	1
i-run-408	Motor holder bracket locate plate	Motorhalter Positionierungsplatte	1
i-run-409	Motor holder bracket base -left	Motorhalter Basis links	1
i-run-410	Motor holder bracket base -right	Motorhalter Basis rechts	1

Part No.	Part name	Bezeichnung	Quantity/Menge
i-run-411	Switch board	Steckerabdeckung	1
i-run-412	Switch	Ein/Aus Schalter	1
i-run-413	Switch board holder	Steckerabdeckungshalter	1
i-run-414	Electric outlet	Netzkabelstecker	1
i-run-415	Electric outlet holder	Netzkabelsteckerhalter	1
i-run-416	Electric protector	Sicherung	1
i-run-417	PU cushion	Gummidämpfer	1
i-run-418	Motor cover -lower	Motorgehäuse Unterseite	1
i-run-419	Transport wheel bracket	Transportrollenhalterung	1
i-run-420	Main frame foot cover	Bodenstütze	2
i-run-421	Motor control board	Computersteuerung	1
i-run-422	Plastic insert	Plastikdübel	17
i-run-501	Side rail	Seitengehäuse	2
i-run-502	Rear end cap -left	Endkappe Links	1
i-run-503	Rear end cap -rihgt	Endkappe Rechts	1
i-run-504	Running belt	Laufband	1
i-run-505	Running deck	Laufdeck	1
i-run-506	Side rail guider	Laufdeckhalterung	8
i-run-601	M4x14 mm Screw	Schraube M4x14mm	23
i-run-602	3x10 mm Screw	Schraube 3x10mm	6
i-run-603	M5X14 mm screw	Schraube M5x14mm	4
i-run-604	M4X10 mm screw	Schraube M4x10mm	8
i-run-605	M5 nut	Mutter M5	4
i-run-606	M8x18 mm allen bolt	Rundkopfschraube M8x18mm	2
i-run-607	4x40 mm screw	Schraube 4x40mm	2
i-run-608	M8x52 mm bolt	Bolzen M8x52mm	4
i-run-609	Ø10 washer	Ø10 U-Scheibe	5
i-run-610	M8x130 screw	Schraube M8x130mm	2
i-run-611	M6x45 mm screw	Schraube M6x45mm	3
i-run-612	Ø10 washer	Ø10 U-Scheibe	3
i-run-613	M12x25 mm cap allen head bolt	Innensechskantschraube M12x25	2
i-run-614	M6x14 screw	Schraube M6x14mm	4
i-run-615	M6 washer	Ø6 U-Scheibe	4
i-run-616	M4X35 screw	Schraube M4x35mm	2
i-run-617	Ø26 washer	Ø26 U-Scheibe	2
i-run-618	M8 nut	Mutter M8	5
i-run-619	M8X85 bolt	Bolzen M8x85mm	1
i-run-620	M8X48 bolt	Bolzen M8x48mm	1
i-run-621	M10 nut	Mutter M10	1
i-run-622	M10X116 mm screw	Schraube M10x116mm	1
i-run-623	Ø8 plate washer	Ø8 U-Scheibe	10
i-run-624	Ø8 spring	Ø8 Feder	2
i-run-625	M8x12 allen head bolt	Innensechskantschraube M8x12	2
i-run-626	M8 bump bolt	Zylinderkopfschraube M8	2
i-run-627	4x19 Screw	Schraube 4x19mm	18
i-run-628	M8 special bolt	Spezialbolzen M8	1
i-run-629	Ø8 washer	Ø8 U-Scheibe	4
i-run-630	M10x25 allen head bolt	Innensechskantschraube M10x25	8
i-run-631	M8x30 allen head bolt	Innensechskantschraube M8x30	4
i-run-632	Plastic insert	Plastikdübel	14
i-run-001	Hardware Set	Hardware Set	1
i-run-002	Computer Instruction	Computeranleitung	1
i-run-003	Assembly Instruction	Aufbauanleitung	1



**Reebok**