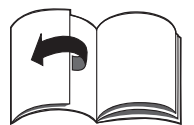
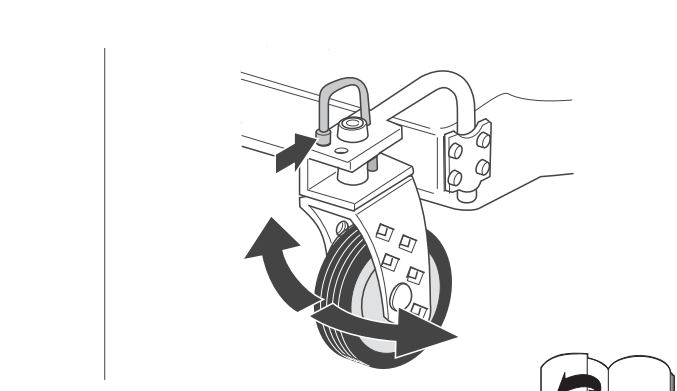
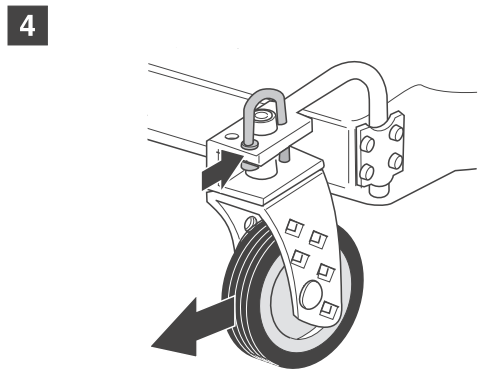
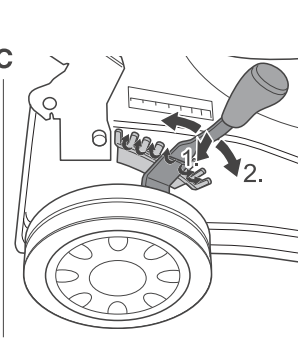
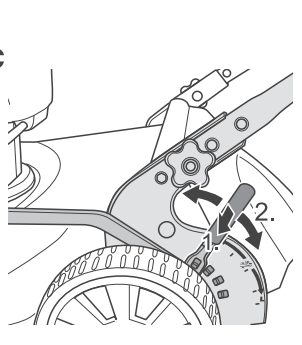
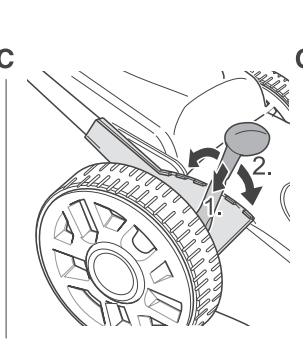
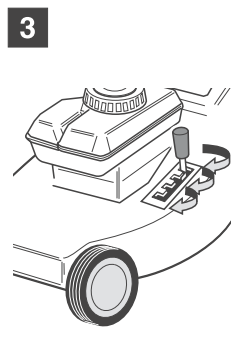
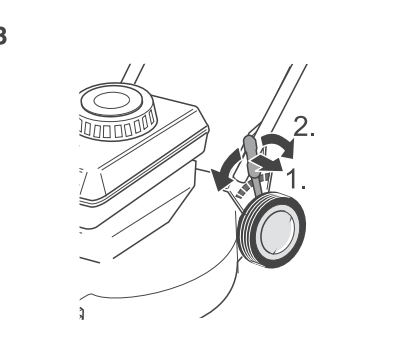
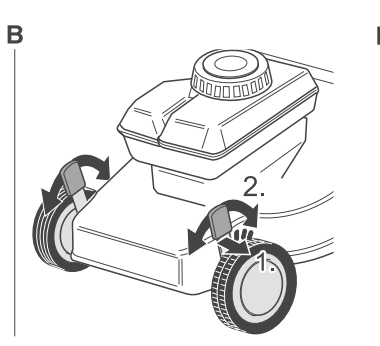
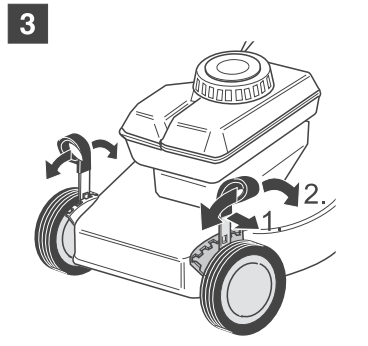
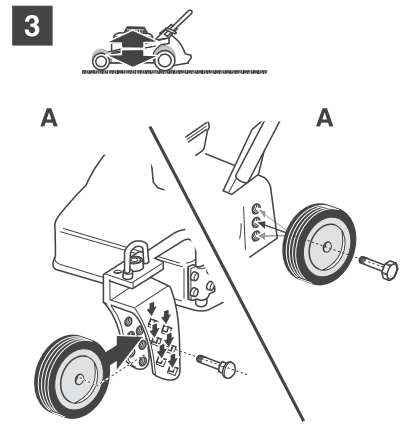
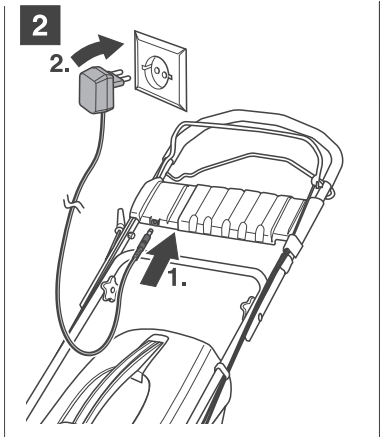
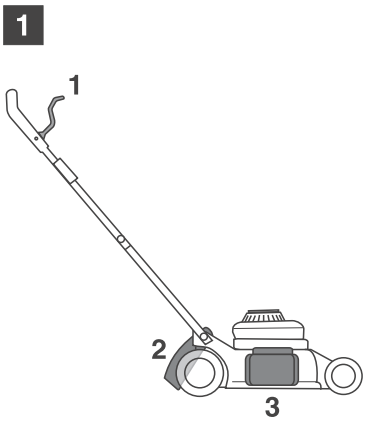


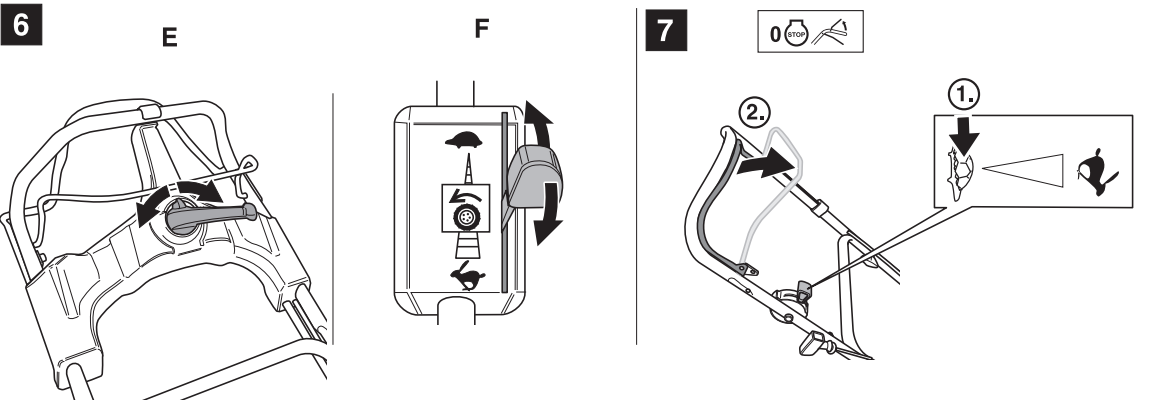
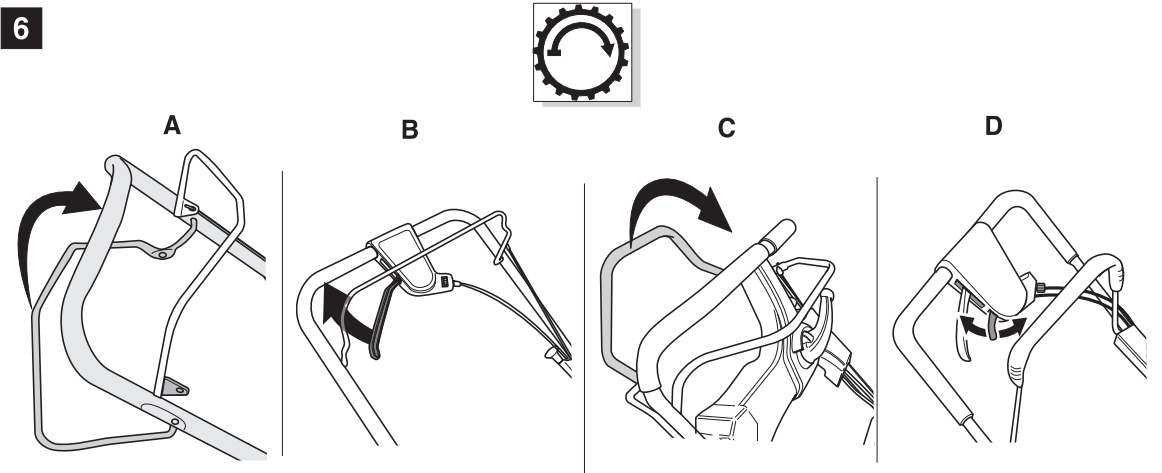
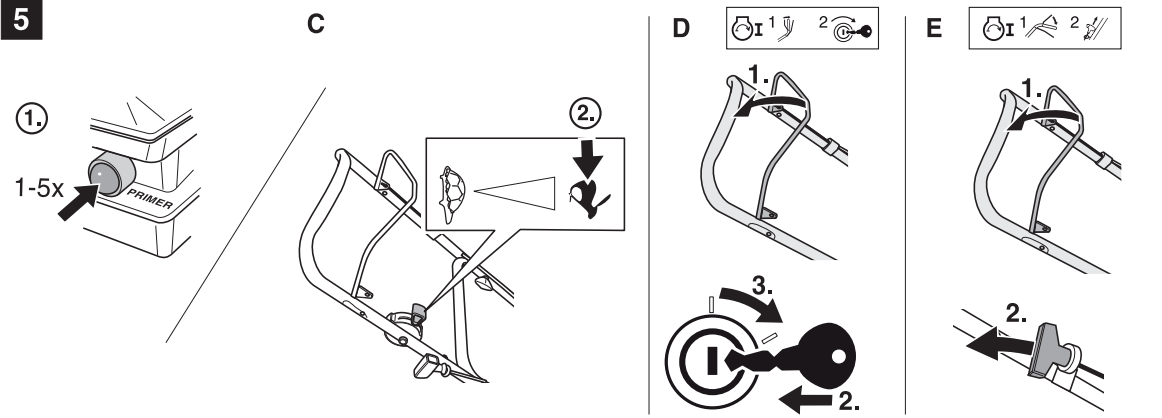
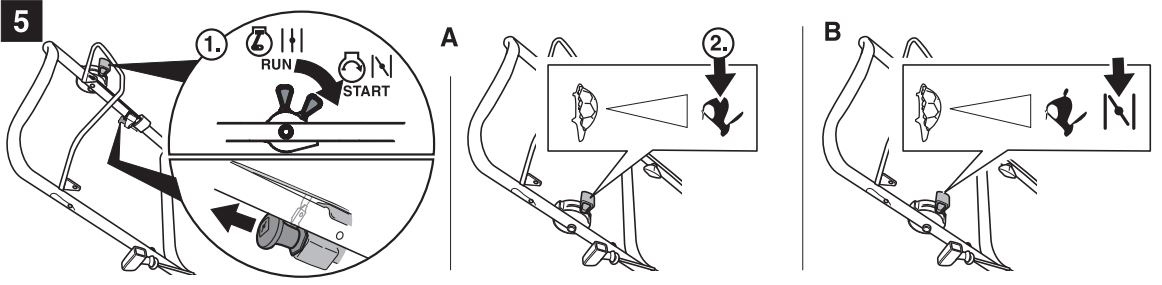
- Ⓓ **Bedienungsanleitung**
Benzin-Rasenmäher
- Ⓕ **Mode d'emploi**
Tondeuse à essence
- Ⓘ **Istruzioni per l'uso**
Tosaerba a benzina

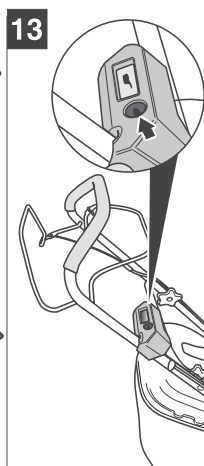
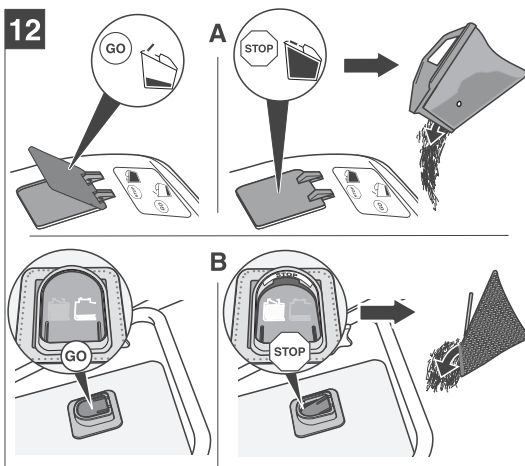
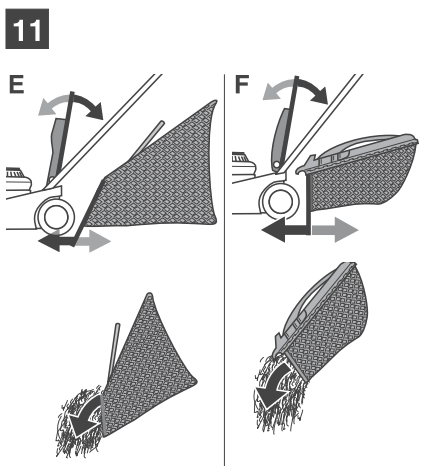
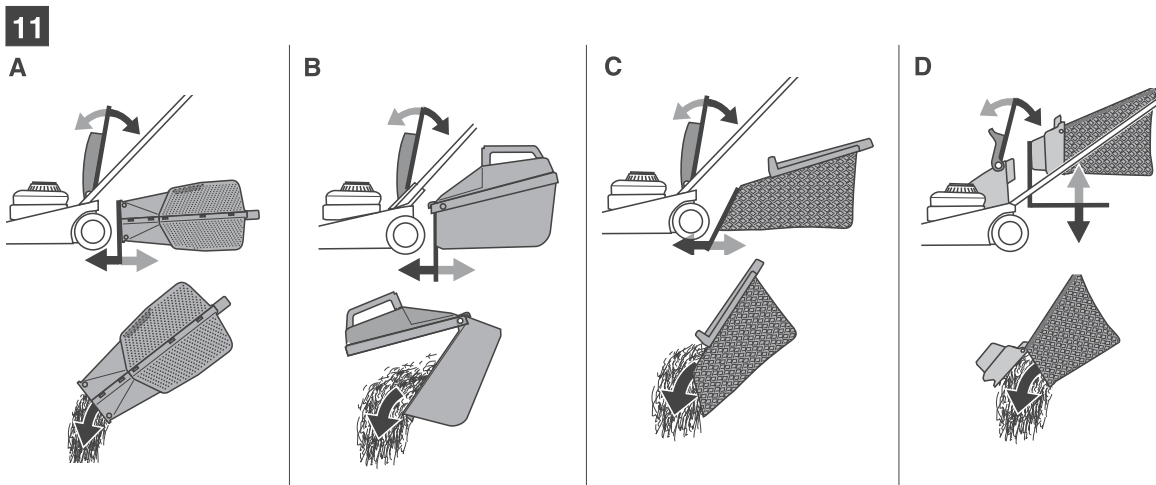
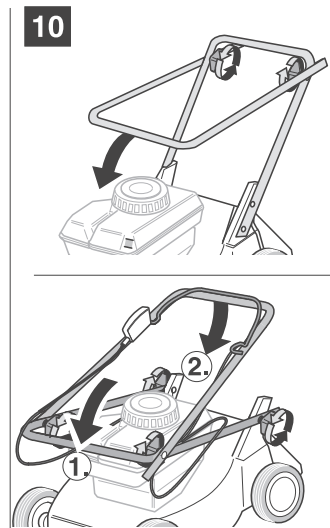
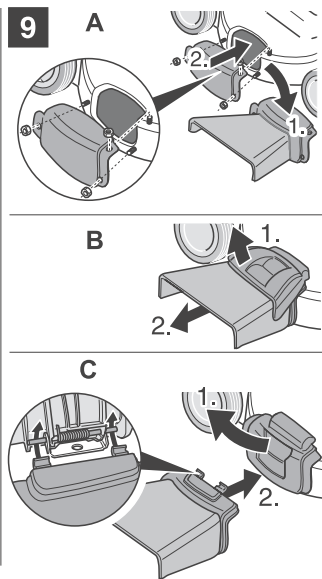
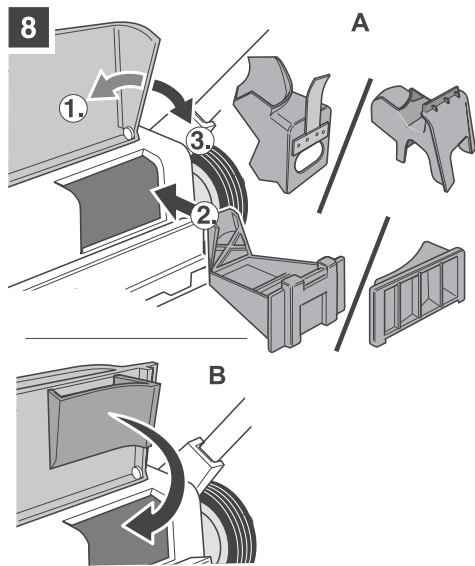


BH 40
BH 46
BHR 46 HW
BHR 53 HW











Deutsch
(Originalbetriebsanleitung)



Français
(Notice d'instructions d'origine)



Italiano
(Istruzioni per l'uso originali)



Inhaltsverzeichnis

Zu Ihrer Sicherheit	4
Montieren	6
Bedienen	6
Tips zur Rasenpflege	9
Transportieren	9
Warten/Reinigen	10
Stillegen	11
Information zum Motor	11
Garantie	11
Störungen erkennen und beheben	13

Angaben auf dem Typenschild

Diese Angaben sind sehr wichtig für die spätere Identifikation zur Bestellung von Geräte-Ersatzteilen und für den Kundendienst.

Sie finden das Typenschild in der Nähe des Motors. Tragen Sie alle Angaben auf dem Typenschild Ihres Gerätes in das nachfolgende Feld ein.

Diese und weitere Angaben zum Gerät finden Sie auf der separaten CE-Konformitätserklärung, die ein Bestandteil dieser Betriebsanleitung ist.

Bildliche Darstellungen



Bildseiten am Anfang der Bedienungsanleitung ausklappen.

Zu Ihrer Sicherheit

Gerät richtig verwenden

Dieses Gerät ist ausschließlich bestimmt

- zur Verwendung entsprechend der in dieser Bedienungsanleitung gegebenen Beschreibungen und Sicherheitshinweise;
- zum Mähen von Rasenflächen des Haus- und Freizeitgartens.

Jeder andere Gebrauch ist nicht bestimmungsgemäß. Der nicht bestimmungsgemäße Gebrauch hat den Verfall der Garantie und die Ablehnung jeglicher Verantwortung seitens des Herstellers zur Folge. Der Benutzer haftet für alle Schäden an Dritten und deren Eigentum.

Eigenmächtige Veränderungen an dem Gerät schließen eine Haftung des Herstellers für daraus resultierende Schäden aus.

Nur für Geräte mit Elektrostartvorrichtung:

Das mitgelieferte Ladegerät ist ausschließlich zum Laden des im Gerät verwendeten Akkus bestimmt. Der Akku darf nur von diesem Ladegerät geladen werden.

Sicherheits- und Bedienhinweise beachten

Lesen Sie, als Benutzer dieses Gerätes, diese Betriebsanleitung vor der ersten Anwendung sorgfältig durch. Handeln Sie danach und bewahren Sie diese für spätere Anwendung auf. Erlauben Sie niemals Kindern oder anderen Personen, die diese Bedienungsanleitung nicht kennen, das Gerät zu benutzen.

Geben Sie die Bedienungsanleitung bei einem Besitzerwechsel mit dem Gerät weiter.

Allgemeine Sicherheitshinweise

In diesem Abschnitt finden Sie allgemeine Sicherheitshinweise. Warnhinweise, die sich speziell auf einzelne Geräteteile, Funktionen oder Tätigkeiten beziehen, finden Sie an der jeweiligen Stelle dieser Anleitung.

Vor der Arbeit mit dem Gerät

Personen, die das Gerät benutzen, dürfen nicht unter dem Einfluss von Rauschmitteln, wie z. B. Alkohol, Drogen oder Medikamenten stehen.

Personen unter 16 Jahren dürfen das Gerät nicht bedienen – örtliche Bestimmungen können das Mindestalter der Benutzer festlegen.

Dieses Gerät ist nicht dafür bestimmt, durch Personen (einschließlich Kinder) mit eingeschränkten physischen, sensorischen oder geistigen Fähigkeiten oder mangels Erfahrung und/oder mangels Wissen benutzt zu werden, es sei denn, sie werden durch eine für ihre Sicherheit zuständige Person beaufsichtigt oder erhalten von ihr Anweisungen, wie das Gerät zu benutzen ist.

Kinder sollen beaufsichtigt werden um sicherzustellen, dass sie nicht mit dem Gerät spielen.

Machen Sie sich vor Arbeitsbeginn mit allen Einrichtungen und Betätigungselementen sowie mit deren Funktionen vertraut.

Lagern Sie Kraftstoff nur in dafür zugelassenen Behältern und nie in der Nähe von Heizquellen (z. B. Öfen oder Warmwasserspeichern). Tanken Sie das Gerät nur im Freien.

Tanken Sie das Gerät nie bei laufendem oder heißem Motor.

Tauschen Sie beschädigten Auspuff, Tank oder Tankdeckel aus.

Prüfen Sie vor Gebrauch,

- ob die Grasfangeinrichtung funktioniert und die Auswurfklappe richtig schließt. Beschädigte, verschlissene oder fehlende Teile umgehend ersetzen.
- ob Schneidwerkzeuge, Befestigungsbolzen und die gesamte Schneideinheit abgenutzt oder beschädigt sind. Abgenutzte oder beschädigte Teile von einer Fachwerkstatt nur satzweise austauschen lassen, um Unwuchten auszuschließen.

Ersatzteile und Zubehör müssen den vom Hersteller festgelegten Anforderungen entsprechen.

Verwenden Sie daher nur Originalersatzteile und Originalzubehör oder die vom Hersteller zugelassenen Ersatzteile und Zubehörteile.

Reparaturen ausschließlich von einer Fachwerkstatt ausführen lassen.

Während der Arbeit mit dem Gerät

Bei Arbeiten mit oder an dem Gerät müssen Sie eine entsprechende Arbeitskleidung tragen, wie beispielsweise:

- Sicherheitsschuhe,
- lange Hosen,
- enganliegende Kleidung,
- Gehörschutz,
- Schutzbrille.

Alle Sicherheitseinrichtungen müssen immer vollständig und in einwandfreiem Zustand am Gerät angebracht sein.

An den Sicherheitseinrichtungen keine Veränderungen vornehmen.

Betreiben Sie das Gerät nur in dem vom Hersteller vorgeschriebenen und angelieferten technischen Zustand.

Verändern Sie niemals die werksseitig voreingestellten Motoreinstellungen.

Vermeiden Sie offenes Feuer, Funkenbildung und rauchen Sie nicht.

Vor allen Arbeiten an diesem Gerät

Zum Schutze vor Verletzungen vor allen Arbeiten (z. B. Wartungs- und Einstellarbeiten) und Transport (z. B. heben oder tragen) an diesem Gerät

- den Motor abstellen,
- den Zündschlüssel (falls vorhanden) abziehen,
- abwarten, bis alle beweglichen Teile vollständig zum Stillstand gekommen sind und der Motor abgekühlt ist,
- den Zündkerzenstecker am Motor ziehen, um ein versehentliches Starten des Motors zu verhindern,

- die zusätzlichen Sicherheitshinweise im Motorenhandbuch beachten.

Nach der Arbeit mit dem Gerät

Verlassen Sie das Gerät nie, ohne den Motor abzustellen und – falls vorhanden – den Zündschlüssel abziehen.

Sicherheitseinrichtungen

Bild 1

⚠ Gefahr

Benutzen Sie niemals ein Gerät mit beschädigten oder ohne angebaute Sicherheitseinrichtungen.

Sicherheitsbügel (1)

Der Sicherheitsbügel dient Ihrer Sicherheit, um Motor und Schneidwerk im Notfall sofort zu stoppen.

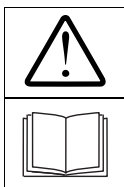
Es darf nicht versucht werden, seine Funktion zu umgehen.

Auswurfklappe (2) oder Prallschutz (3)

Die Auswurfklappe/der Prallschutz schützt Sie vor Verletzungen durch das Schneidwerk oder herausgeschleuderte feste Gegenstände. Das Gerät darf nur mit Auswurfklappe oder Prallschutz betrieben werden.

Symbole am Gerät

Am Gerät finden Sie verschiedene Symbole als Aufkleber. Nachfolgend die Erklärung der Symbole:



Achtung! Vor Inbetriebnahme Bedienungsanleitung lesen!

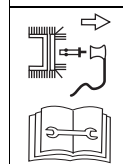


Dritte aus dem Gefahrenbereich fernhalten!

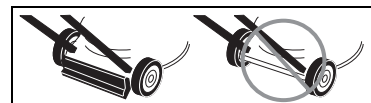


Motor ausschalten und Zündschlüssel ziehen vor allen Arbeiten am Gerät und bevor Sie das Gerät verlassen.

Zusätzliche Hinweise im Kapitel „Zu Ihrer Sicherheit“ beachten.



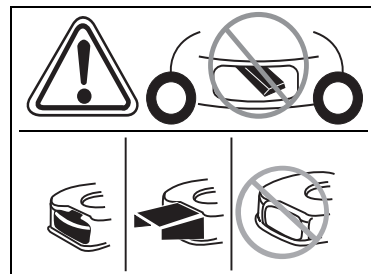
Vor Arbeiten an den Schneidwerkzeugen den Zündkerzenstecker ziehen! Finger und Füße von den Schneidwerkzeugen fernhalten! Vor dem Einstellen oder Säubern des Gerätes oder vor dem Prüfen das Gerät ausschalten und den Zündkerzenstecker ziehen.



Verletzungsgefahr – nur mit angebaute Prallschutz arbeiten.



Verletzungsgefahr – nur mit angebaute Heckbügel arbeiten.



Verletzungsgefahr – nur mit angebaute Auswurf arbeiten.

Halten Sie diese Symbole am Gerät immer in einem lesbaren Zustand.

Symbole in der Anleitung

In dieser Anleitung werden Symbole verwendet, die Gefahren anzeigen oder wichtige Hinweise kennzeichnen. Hier die Erklärung der Symbole:

Gefahr

Sie werden auf Gefahren hingewiesen, die mit der beschriebenen Tätigkeit zusammenhängen und bei der eine Gefährdung von Personen besteht.

Achtung

Sie werden auf Gefahren hingewiesen, die mit der beschriebenen Tätigkeit zusammenhängen und die einen Schaden am Gerät nach sich ziehen können.

Hinweis

Kennzeichnet wichtige Informationen und Anwendungstipps.

Montieren

Am Ende der Betriebsanleitung oder als Beiblatt ist die Montage des Gerätes in Bildern dargestellt.

Entsorgungshinweis

Anfallende Verpackungsreste, Altgeräte usw. entsprechend den örtlichen Vorschriften entsorgen.

Bedienen

Beachten Sie auch die Hinweise im Motorenhandbuch.

Gefahr

Unfall

- Personen, insbesondere Kinder, oder Tiere dürfen beim Mähen nie in der Nähe des Gerätes sein.
- Verletzungsgefahr durch herausgeschleuderte Steine oder andere Gegenstände.

Sturz

- Führen Sie das Gerät nur im Schrittempo.
- Seien Sie besonders vorsichtig, wenn Sie rückwärts mähen und das Gerät zu sich ziehen.

- Beim Mähen an steilen Hängen kann das Gerät kippen und Sie können sich verletzen. Mähen Sie quer zum Hang, niemals auf- und abwärts. Mähen Sie nicht an Hängen mit einer Neigung von mehr als 20%.
- Seien Sie besonders vorsichtig beim Ändern der Fahrtrichtung und achten Sie immer auf einen guten Stand.
- Es besteht Verletzungsgefahr beim Mähen in Grenzbereichen. Mähen in der Nähe von Rändern, Hecken oder steilen Abhängen ist gefährlich. Halten Sie beim Mähen den Sicherheitsabstand ein.
- Beim Mähen von feuchtem Gras kann das Gerät durch verminderte Bodenhaftung rutschen und Sie können stürzen. Mähen Sie nur, wenn das Gras trocken ist.
- Arbeiten Sie nur bei Tageslicht oder bei guter künstlicher Beleuchtung.

Verletzung

- Der durch die Führungsholme vorgegebene Sicherheitsabstand zum umlaufenden Werkzeug ist stets einzuhalten.
- Der Arbeitsbereich des Bedieners befindet sich während des Betriebs hinter dem Führungsholm.
- Führen Sie niemals Hände oder Füße an oder unter sich drehende Teile.
- Benutzen Sie das Gerät nicht bei schlechten Witterungsbedingungen, wie z. B. Regen- oder Gewittergefahr.
- Stoppen Sie den Motor und warten Sie den Stillstand des Schneidwerkzeugs ab:
 - bevor Sie das Gerät kippen,
 - zum Transport über andere Flächen als Gras,
- Motor abstellen und um ein versehentliches Starten des Motors zu verhindern: Zündschlüssel (falls vorhanden) abziehen, Motor abkühlen lassen und Zündkerzenstecker ziehen,
 - bevor Sie Verstopfungen und Blockierungen im Auswurf beseitigen,

- bevor Sie den Rasenmäher überprüfen, reinigen, einstellen oder Arbeiten an dem Gerät durchführen,
- wenn ein Fremdkörper getroffen wurde. Rasenmäher auf Schäden untersuchen und bei Schäden Fachwerkstatt aufsuchen,
- falls das Gerät anfängt ungewöhnlich stark zu vibrieren. Überprüfen Sie das Gerät sofort.
- Heben oder tragen Sie niemals ein Gerät mit laufendem Motor.
- Überprüfen Sie das Gelände, auf dem das Gerät eingesetzt wird, und entfernen Sie alle Gegenstände, die erfasst und weggeschleudert werden können.
- Wird ein Fremdkörper (z. B. Stein) vom Schneidwerkzeug getroffen oder falls das Gerät anfängt ungewöhnlich zu vibrieren: Motor sofort abstellen. Rasenmäher auf Schäden untersuchen und bei Schäden Fachwerkstatt aufsuchen.
- Bei Sichelmähern nie vor Grasauswurföffnungen stellen. Geräte mit Grasfang:
 - Beim Abnehmen des Grasfanges können Sie sich oder andere durch herausgeschleudertes Mähgut oder Fremdkörper verletzen. Entleeren Sie den Grasfang nie bei laufendem Motor. Schalten Sie das Gerät ab.

Erstickungsgefahr durch Kohlenmonoxyd.

Lassen Sie den Verbrennungsmotor nur im Freien laufen.

Explosion und Brandgefahr

- Benzindämpfe sind explosiv, und Benzin ist hochgradig entflammbar.
- Füllen Sie Kraftstoff ein, bevor Sie den Motor starten. Halten Sie den Tank bei laufendem oder bei noch heißem Motor geschlossen.
- Kraftstoff nur nachfüllen bei abgeschaltetem und abgekühltem Motor. Vermeiden Sie offenes Feuer, Funkenbildung und rauchen Sie nicht. Tanken Sie das Gerät nur im Freien.

- Falls Kraftstoff übergelaufen ist, den Motor nicht starten. Gerät von der kraftstoffverschmutzten Fläche entfernen und warten, bis sich die Kraftstoffdämpfe verflüchtigt haben.
- Um Brandgefahr zu vermeiden, halten Sie bitte folgende Teile frei von Gras oder austretendem Öl:
 - Motor
 - Auspuff
 - Batterien/Akkus
 - Benzintank.

Stolpergefahr

- Führen Sie das Gerät nur im Schrittempo.

Achtung

Schäden am Gerät

- Steine, herumliegende Äste oder ähnliche Gegenstände können zu Schäden am Gerät und der Funktionsweise führen. Entfernen Sie feste Gegenstände vor jedem Einsatz aus dem Arbeitsbereich.
- Betreiben Sie das Gerät nur in einwandfreiem Zustand. Führen Sie vor jedem Betreiben eine Sichtprüfung durch. Kontrollieren Sie besonders Sicherheitseinrichtungen, Bedienelemente und Schraubverbindungen auf Beschädigungen und festen Sitz. Ersetzen Sie die beschädigten Teile vor dem Betreiben.

Betriebszeiten

Beachten Sie die nationalen/kommunalen Vorschriften bezüglich der Benutzungszeiten (ggf. bei Ihrer zuständigen Behörde erfragen).

Positionsangaben

Bei Positionsangaben am Gerät (z. B. links, rechts) gehen wir immer vom Führungsholm gesehen in Arbeitsrichtung des Gerätes aus.

Vor der ersten Inbetriebnahme

Motoröl einfüllen

Achtung

Das Gerät wird aus Transportgründen ohne Motorenöl ausgeliefert.

- Daher vor der ersten Inbetriebnahme Motorenöl einfüllen, siehe Motorenhandbuch.

Akku laden

(Geräte mit Elektrostart)

Gefahr von Verätzung/ Vergiftung

In Extremfällen muss mit dem Austreten von Flüssigkeiten oder Gasen gerechnet werden. Der Akku befindet sich im Armaturenbrett am Oberholm (Bild 2).

Stromschlaggefahr

Überprüfen Sie das Ladegerät vor jedem Gebrauch auf äußerliche Beschädigungen. Benutzen Sie niemals ein beschädigtes Ladegerät.

Achtung

- Vergewissern Sie sich, dass das Netz entsprechend den Angaben auf dem Typenschild des Ladegeräts mit 220–230 V und 50 Hz betrieben wird.
- Das Ladegerät vor Feuchtigkeit, Regen, Schnee sowie Frost schützen.
- Akku nur in trockenem Raum laden. Maximale Ladezeit von 12 Stunden nicht überschreiten.
- Ladegerät vor Inbetriebnahme des Rasenmähers von Netz und Gerät trennen.

Bild 2

- Vor dem ersten Gebrauch des Gerätes den Akku mind. 10 Stunden laden. Nur das im Lieferumfang enthaltene Ladegerät verwenden.

Hinweis

Abklemmen des Ladegerätes in umgekehrter Reihenfolge.

Entsorgungshinweis für das Ladegerät

Das Ladegerät unterliegt den Entsorgungsvorschriften für Elektrogeräte. Beachten Sie die örtlichen Vorschriften.

Einstellarbeiten vor jedem Betreiben

Verletzungsgefahr

Vor allen Arbeiten an diesem Gerät

- Motor abstellen,
- Zündschlüssel (falls vorhanden) ziehen,
- Abwarten, bis alle beweglichen Teile vollständig zum Stillstand gekommen sind; der Motor muss abgekühlt sein,
- Zündkerzenstecker am Motor ziehen, um ein versehentliches Starten des Motors zu verhindern.

Grasfang einhängen

(nur bei Geräten mit Grasfang)

Bild 11

- Auswurfklappe anheben und Grasfang einhängen.

Schnitthöhe einstellen

Bild 3

Schnitthöhe des Grasses nach Wunsch einstellen.

Einstellmöglichkeit (je nach Modell) von ca. 3 cm bis maximal 9 cm.

Hinweis

Bei Geräten mit Einzelradverstellung alle Räder auf die gleiche Höhe einstellen.

Modell A

- Räder in gewünschter Position befestigen.

Modell B

- Lasche ziehen und in gewünschter Position einrasten.

Modell C

- Hebel der Zentralhöhenverstellung vor- oder zurückschieben und in gewünschter Position einrasten.

Vorderräder verriegeln

(nur Geräte mit verriegelbaren Vorderrädern)

Bild 4

Räder zum Geradeausfahren verriegeln – Räder nach vorne stellen und Bügel ins große Loch.

Räder frei beweglich – Bügel ins kleine Loch.

Tanken und Ölstand prüfen

- Benzin, bleifrei tanken.
- Kraftstofftank höchstens bis 2 cm unter der Unterkante des Einfüllstutzens füllen.
- Kraftstofftank fest verschließen.
- Ölstand prüfen, bei Bedarf nachfüllen (siehe Motorenhandbuch).

Motor starten

Bild 5

Gefahr

Zum Schutz vor Verletzungen,

- den Motor nicht starten, wenn Sie vor dem Auswurf stehen;
- Hände und Füße vom Schneidwerk fernhalten;
- bringen Sie niemals Hände, Füße oder andere Körperteile in die Nähe sich drehender Teile. Halten Sie sich immer entfernt von dem Auswurf.

Bevor Sie den Motor starten, kuppeln Sie alle Schneidwerkzeuge und Antriebe aus.

Das Gerät beim Starten nicht kippen. Gerät auf einer ebenen Fläche mit möglichst kurzem oder wenig Gras abstellen.


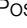

Hinweise zum Motor

Beachten Sie die Informationen im Motorenhandbuch.


- Einige Modelle haben keinen Gashebel, die Drehzahl wird automatisch eingestellt. Der Motor läuft immer mit optimaler Drehzahl.
- Auch bei einem warmen Motor kann es eventuell erforderlich sein, den Choke bzw. den Primer zu betätigen.

- Einige Modelle haben keinen Choke und keinen Primer. Der Motor stellt sich automatisch auf den jeweiligen Startvorgang ein.


Bei kaltem Motor:

- Benzinhahn öffnen (falls vorhanden).
- Geräte mit Choke :
 - Chokehebel auf Position  stellen oder Chokezug herausziehen und den Gashebel (falls vorhanden) auf /max stellen – Bild 5A.


oder

- Gashebel auf Position  stellen – Bild 5B.

Geräte mit Primer:

- Primer 1–5x kräftig drücken und Gashebel (falls vorhanden) auf /max stellen – Bild 5C.

Bei warmem Motor:

- Benzinhahn öffnen (falls vorhanden).
- Gashebel (falls vorhanden) auf /max.

Geräte ohne Elektrostarter:

Bild 5E

- Hinter dem Gerät stehend – Sicherheitsbügel drücken und halten.
- Zugstartergriff langsam ziehen, bis Widerstand spürbar ist, dann schnell und kräftig durchziehen. Zugstartergriff nicht zurückschnellen lassen, sondern langsam zurückführen.

Geräte mit Elektrostarter:



Bild 5D

- Ladegerät von Netz und Gerät trennen.
- Hinter dem Gerät stehend – Sicherheitsbügel drücken und halten.
- Schlüssel am Armaturenbrett nach rechts drehen und halten, bis der Motor anspringt (Startversuch max. 5 Sekunden, vor dem nächsten Versuch 10 Sekunden warten).

Hinweis:

Bei Geräten mit Elektrostart kann der Motor (je nach Ausführung) auch mit dem Zugstartergriff manuell gestartet werden.

Wenn der Motor läuft:


- Nach dem Starten des Motors (je nach Ausführung):
 - den Choke (falls vorhanden) zurückstellen,
 - den Gashebel (falls vorhanden) zwischen /max. und /min. schieben, um den Motor kurz warmlaufen zu lassen.
- Zum Rasenmähen den Gashebel (falls vorhanden) auf Vollgas stellen.

Hinweis

Weitere Informationen bezüglich der Bedienung des Motors können Sie dem Motorenhandbuch entnehmen.

Motor stoppen

Bild 7

- Gashebel (falls vorhanden) in Stellung /min.
- Sicherheitsbügel loslassen. Der Motor und das Schneidwerkzeug stoppen nach kurzer Zeit.

Mit dem Gerät arbeiten

Radantrieb ein-/ausschalten

(nur bei Geräten mit Radantrieb)

Bild 6A, B, C

Radantrieb einschalten :

- Hebel/Bügel ziehen und halten.

Radantrieb ausschalten :

- Hebel/Bügel loslassen.

Antriebsgeschwindigkeit des Radantriebs verändern

(je nach Ausführung)

Achtung

Schäden am Gerät

Einstellung nur bei laufendem Motor vornehmen.

Bild 6D/E

- Mit kleinem Hebel zwischen verschiedenen Geschwindigkeitsstufen wählen.

Bild 6F

- Mit Hebel zwischen Geschwindigkeitsstufen wählen (👉/max. und 🚲/min.).

Grasfang abnehmen und entleeren

(bei Geräten mit Grasfang)

Bild 11

Wenn Schnittgut am Boden liegenbleibt oder die

Füllstandsanzeige (optional, Bild 12) anzeigt, dass der Korb voll ist:

- Sicherheitsbügel loslassen und warten, bis der Motor steht.
- Auswurfklappe anheben und Grasfang aushängen.
- Inhalt ausleeren.

Ohne Grasfang arbeiten

Wenn Sie den Grasfang abnehmen, klappt die Auswurfklappe nach unten. Beim Arbeiten ohne Grasfang wird das Schnittgut direkt nach unten ausgeworfen.

Umrüsten zum Mulchen

(bei Geräten mit optionalem Mulchzubehör)

Geräte mit Heckauswurf:

Bild 8A

- Auswurfklappe anheben.
- Grasfang abnehmen.
- Mulch-Keil einsetzen (je nach Modell).
- Auswurfklappe ablassen.

Hinweis

Modelle mit integrierter Mulchfunktion benötigen keinen separaten Mulchkeil – diese Funktion übernimmt eine speziell geformte Heckklappe (Bild 8B).

Geräte mit Seitenauswurf:

Bild 9

- Prallschutz/Mulchverschluss an Stelle des Seitenauswurfs montieren (Bild 9A)

oder

- Seitenauswurf entfernen – Prallschutz/Mulchverschluss schließt automatisch (Bild 9B).

Geräte auf seitlichen Auswurf umrüsten

(je nach Ausführung)

- Wenn vorhanden: Grasfang abnehmen und Heckauswurfklappe ablassen.
- Prallschutz/Mulchverschluss anheben und Seitenauswurf montieren (Bild 9C).

Nach dem Arbeitsende

- Zündschlüssel (falls vorhanden) abziehen.
 - Abwarten, bis alle beweglichen Teile vollständig zum Stillstand gekommen sind und der Motor abgekühlt ist.
 - Benzinhahn schließen (falls vorhanden – siehe Motorenhandbuch).
 - Zündkerzenstecker am Motor ziehen.
 - Grasfang entleeren.
- Geräte mit Elektrostart:
- Akku 10 Stunden nachladen.

Hinweis

Geräte nur mit abgekühltem Motor in geschlossenen Räumen abstellen.

Tips zur Rasenpflege

Einige Tips, damit Ihr Rasen gesund und gleichmäßig wächst.

Mähen

Rasen besteht aus verschiedenen Grasarten. Wenn Sie häufig mähen, wachsen verstärkt Gräser, die stark wurzeln und eine feste Grasnarbe bilden. Wenn Sie selten mähen, entwickeln sich verstärkt hochwachsende Gräser und andere Wildkräuter (z. B. Klee, Gänseblümchen).

Die Normalhöhe eines Rasens liegt bei ca. 4–5 cm. Mähen sollte man nur $\frac{1}{3}$ der Gesamthöhe; also bei 7–8 cm auf Normalhöhe schneiden.

Den Rasen möglichst nicht kürzer als 4 cm schneiden, sonst schädigt man bei Trockenheit die Grasnarbe.

Hoch gewachsenes Gras (z. B. nach dem Urlaub) etappenweise auf Normalhöhe mähen.

Beim Mähen die Schneidbahnen immer etwas überlappen lassen.

Mulchen (mit Zubehör)

Das Gras wird beim Mähen in kleine Stücke (ca. 1 cm) geschnitten und bleibt liegen. Dem Rasen bleiben viele Nährstoffe erhalten.

Für ein optimales Ergebnis muß der Rasen stets kurz gehalten werden, siehe auch Abschnitt „Mähen“.

Nachfolgende Hinweise beim Mulchen beachten:

- Kein nasses Gras mähen.
- Nie mehr als 2 cm der Gesamtgraslänge abmähen.
- Langsam fahren.
- Maximale Motordrehzahl nutzen.
- Schneidwerk regelmäßig reinigen.

Transportieren

Kurze Strecken von Hand

Gefahr

Gegenstände können vom drehenden Schneidwerk erfasst und weggeschleudert werden und dadurch Schäden verursachen.

Um das Gerät über andere Flächen als Gras zu bewegen, vorher den Motor stoppen.

Mit einem Fahrzeug

Gefahr

Vor jedem Transport Motor stoppen und abkühlen lassen. Den Zündkerzenstecker ziehen.

Transportieren Sie das Gerät nicht in gekippter Stellung.

Sichern Sie das Gerät bei einem Transport auf oder in einem Fahrzeug ausreichend gegen unbeabsichtigtes Verrutschen.

Gerät nur mit leerem Kraftstofftank transportieren. Tankdeckel muss fest verschlossen sein.

Geräte mit klappbarem Holm:

Bild 10

- Zum leichteren Verstauen den Lenkerholm zusammenklappen.

Warten/Reinigen

Gefahr

Zum Schutze vor Verletzungen vor allen Arbeiten an dem Gerät

- den Motor abstellen,
- Zündschlüssel (falls vorhanden) abziehen,
- abwarten, bis alle beweglichen Teile vollständig zum Stillstand gekommen sind und der Motor abgekühlt ist,
- den Zündkerzenstecker am Motor ziehen, um ein versehentliches Starten des Motors zu verhindern,
- die zusätzlichen Sicherheitshinweise im Motorenhandbuch beachten.

Gefahr

Zum Schutze vor Verletzungen durch das Schneidwerk alle Arbeiten, wie auswechseln oder nachschleifen des Schneidmessers, nur durch eine Fachwerkstatt ausführen lassen (Spezialwerkzeuge erforderlich).

Achtung

Kippen Sie das Gerät immer so, dass die Zündkerze nach oben zeigt, damit durch Kraftstoff oder Öl kein Motorschaden entsteht.

Warten

Achtung

Beachten Sie die Wartungsvorschriften im Motorenhandbuch. Lassen Sie das Gerät am Ende der Saison von einer Fachwerkstatt überprüfen und warten.

Achtung

Umweltgefährdung durch Motorenöl.

Geben Sie bei einem Ölwechsel anfallendes Altöl bei einer Altölsammelstelle oder einem Entsorgungsunternehmen ab.

Umweltgefährdung durch Batterien/Akkus.

Verbrauchte Batterien/Akkus gehören nicht in den Hausmüll.

Geben Sie verbrauchte Batterien/Akkus bei Ihrem Händler oder einem Entsorgungsunternehmen ab. Bauen Sie die Batterien/Akkus aus, bevor das Gerät verschrottet wird.

Hinweis

Beachten Sie die Kontroll- und Wartungsintervalle im Motorenhandbuch.

Je nach Modell ist ihr Gerät mit einer elektronischen Wartungsanzeige ausgestattet (Bild 13). Beachten Sie die entsprechenden Wartungsanzeigen, zusätzlich zu den schriftlichen Wartungshinweisen. Bedienung sowie weitere Informationen entnehmen Sie bitte der separaten Bedienungsanleitung, die der Wartungsanzeige beiliegt.

Vor jedem Betrieb

- Ölstand prüfen, bei Bedarf auffüllen.
- Schraubverbindungen auf festen Sitz prüfen, bei Bedarf festziehen.
- Sicherheitseinrichtungen prüfen.

Eingriffspunkt der Kupplung prüfen:

(nur bei Geräten mit Radantrieb)

- Bei laufendem Motor und ausgeschaltetem Radantrieb darf sich das Gerät nicht vorwärts bewegen.
- Bei laufendem Motor und eingeschaltetem Radantrieb soll das Gerät vorwärts fahren.
- Bei Bedarf Eingriffspunkt mit Rändelrad/Stellmutter am Radantriebshebel oder Bowdenzug einstellen.

Nach den ersten 2–5 Betriebsstunden

- Öl wechseln, siehe beiliegendes Motorenhandbuch.

Nach jedem Mähen oder alle 8 Wochen

(nur Geräte mit Elektrostart)

- Akku 10 Stunden nachladen.

Einmal pro Saison

- Öl wechseln, siehe beiliegendes Motorhandbuch.
- Gelenkpunkte und Drehfeder an der Auswurfklappe schmieren.
- Lassen Sie am Ende der Saison das Gerät von einer Fachwerkstatt überprüfen und warten.

Reinigen

Achtung

Reinigen Sie das Gerät nach jedem Betrieb. Ein nicht gereinigtes Gerät führt zu Material- und Funktionsschäden.

Verwenden Sie zum Reinigen keinen Hochdruckreiniger.

Grasfang reinigen

(nur bei Geräten mit Grasfang)

Am einfachsten ist die Reinigung direkt nach dem Mähen.

- Den Grasfang abnehmen und entleeren.
- Der Grasfang kann mit einem kräftigen Wasserstrahl (Gartenschlauch) gereinigt werden.
- Den Grasfang vor dem nächsten Benutzen gründlich trocknen lassen.

Rasenmäher reinigen

Gefahr

Beim Arbeiten am Schneidwerk können Sie sich verletzen. Tragen Sie zu Ihrem Schutz Arbeitshandschuhe.

Achtung

Kippen Sie das Gerät immer so, daß die Zündkerze nach oben zeigt, damit durch Kraftstoff oder Öl kein Motorschaden entsteht.

Reinigen Sie das Gerät möglichst immer direkt nach dem Mähen.

- Den Schneidraum und die Auswurfklappe mit Bürste, Handbesen oder Lappen reinigen.
- Das Gerät auf die Räder stellen und alle sichtbaren Gras- und Schmutzrückstände entfernen.

Stillegen



Gefahr

Explosions- und Brandgefahr.

Lagern Sie das Gerät mit Kraftstoff (Benzin) im Tank niemals in Räumen, in denen Kraftstoffdämpfe mit offenem Feuer oder Funken in Berührung kommen können.



Achtung

Materialschäden am Gerät.

Lagern Sie das Gerät (mit abgekühltem Motor) nur in sauberen und trockenen Räumen. Schützen Sie das Gerät bei längerer Lagerung, z. B. im Winter, gegen Rost.

Nach der Saison oder wenn das Gerät länger als einen Monat nicht benutzt wird:

- Kraftstoff in geeignetes Gefäß ablassen und Motor stillegen wie im Motorenhandbuch beschrieben.



Achtung

Kraftstoff nur im Freien ablassen.

- Gerät und Grasfang reinigen.
- Alle Metallteile zum Schutz vor Rost mit einem geölten Lappen (harzfreies Öl) abwischen oder mit Sprühöl einsprühen.
- Akku laden (wenn vorhanden).

Information zum Motor

Der Motorhersteller haftet für alle motorbezogenen Probleme im Hinblick auf Leistung, Leistungsmessung, technische Daten, Gewährleistungen und Service. Nähere Informationen finden Sie in dem separat mitgelieferten Halter-/Bedienerhandbuch des Motorherstellers.

Garantie

In jedem Land gelten die von unserer Gesellschaft oder dem Importeur herausgegebenen Garantiebestimmungen. Störungen beseitigen wir an Ihrem Gerät im Rahmen der Gewährleistung kostenlos, sofern ein Material- oder Herstellungsfehler die Ursache sein sollte. Im Garantiefall wenden Sie sich bitte an Ihren Verkäufer oder die nächstgelegene Niederlassung.

D GARANTIEURKUNDE

Sehr geehrte Kundin, sehr geehrter Kunde,

unsere Produkte unterliegen einer strengen Qualitätskontrolle. Sollte dieses Gerät dennoch einmal nicht einwandfrei funktionieren, bedauern wir dies sehr und bitten Sie, sich an unseren Servicedienst unter der auf dieser Garantiekarte angegebenen Adresse zu wenden. Gern stehen wir Ihnen auch telefonisch über die unten angegebene Servicrufnummer zur Verfügung. Für die Geltendmachung von Garantieansprüchen gilt Folgendes:

1. Diese Garantiebedingungen regeln zusätzliche Garantieleistungen. Ihre gesetzlichen Gewährleistungsansprüche werden von dieser Garantie nicht berührt. Unsere Garantieleistung ist für Sie kostenlos.
2. Die Garantieleistung erstreckt sich ausschließlich auf Mängel, die auf Material- oder Herstellungsfehler zurückzuführen sind und ist auf die Behebung dieser Mängel bzw. den Austausch des Gerätes beschränkt. Bitte beachten Sie, dass unsere Geräte bestimmungsgemäß nicht für den gewerblichen, handwerklichen oder industriellen Einsatz konstruiert wurden. Ein Garantievertrag kommt daher nicht zustande, wenn das Gerät in Gewerbe-, Handwerks- oder Industriebetrieben sowie bei gleichzusetzenden Tätigkeiten eingesetzt wird.
Von unserer Garantie sind ferner Ersatzleistungen für Transportschäden, Schäden durch Nichtbeachtung der Montageanleitung oder aufgrund nicht fachgerechter Installation, Nichtbeachtung der Gebrauchsanleitung (wie durch z.B. Anschluss an eine falsche Netzspannung oder Stromart), missbräuchliche oder unsachgemäße Anwendungen (wie z.B. Überlastung des Gerätes oder Verwendung von nicht zugelassenen Einsatzwerkzeugen oder Zubehör), Nichtbeachtung der Wartungs- und Sicherheitsbestimmungen, Eindringen von Fremdkörpern in das Gerät (wie z.B. Sand, Steine oder Staub), Gewaltanwendung oder Fremdeinwirkungen (wie z. B. Schäden durch Herunterfallen) sowie durch verwendungsgemäßen, üblichen Verschleiß ausgeschlossen. Dies gilt insbesondere für Akkus, auf die wir dennoch eine Garantiezeit von 12 Monaten gewähren

Der Garantieanspruch erlischt, wenn an dem Gerät bereits Eingriffe vorgenommen wurden.

3. Die Garantiezeit beträgt 2 Jahre und beginnt mit dem Kaufdatum des Gerätes. Garantieansprüche sind vor Ablauf der Garantiezeit innerhalb von zwei Wochen, nachdem Sie den Defekt erkannt haben, geltend zu machen. Die Geltendmachung von Garantieansprüchen nach Ablauf der Garantiezeit ist ausgeschlossen. Die Reparatur oder der Austausch des Gerätes führt weder zu einer Verlängerung der Garantiezeit noch wird eine neue Garantiezeit durch diese Leistung für das Gerät oder für etwaige eingebaute Ersatzteile in Gang gesetzt. Dies gilt auch bei Einsatz eines Vor-Ort-Services.
4. Für die Geltendmachung Ihres Garantieanspruches übersenden Sie bitte das defekte Gerät portofrei an die unten angegebene Adresse. Fügen Sie den Verkaufsbeleg im Original oder einen sonstigen datierten Kaufnachweis bei. Bitte bewahren Sie deshalb den Kassenbon als Nachweis gut auf! Beschreiben Sie uns bitte den Reklamationsgrund möglichst genau. Ist der Defekt des Gerätes von unserer Garantieleistung erfasst, erhalten Sie umgehend ein repariertes oder neues Gerät zurück.

Selbstverständlich beheben wir gegen Erstattung der Kosten auch gerne Defekte am Gerät, die vom Garantiefumfang nicht oder nicht mehr erfasst sind. Dazu senden Sie das Gerät bitte an unsere Serviceadresse.

Störungen erkennen und beheben

Störungen im Betrieb Ihres Rasenmähers haben oft einfache Ursachen, die Sie kennen sollten und zum Teil selbst beheben können. Im Zweifelsfall hilft Ihnen Ihr Fachhändler gerne weiter.

Problem	Mögliche Ursache(n)	Abhilfe
Starterzug läßt sich nicht ziehen.	Sicherheitsbügel nicht betätigt.	Sicherheitsbügel gegen Oberholm drücken.
	Messer blockiert.	Zündkerzenstecker ziehen und Blockade beseitigen.
	Motor defekt.	Fachwerkstatt aufsuchen.
Motor springt nicht an.	Gashebel steht nicht richtig.	Gashebel auf Stellung  oder CHOKE (bei kaltem Motor).
		Gashebel auf Stellung  /max. oder START (bei warmem Motor).
	Mäher steht in hohem Gras.	Mäher auf eine Fläche mit niedrigem Gras stellen.
	Kein Kraftstoff im Tank.	Tank mit sauberem, frischen Kraftstoff füllen.
	Zündkerzenstecker nicht aufgesteckt.	Zündkerzenstecker aufstecken.
	Kraftstoff alt oder verschmutzt.	Kraftstoff durch frischen ersetzen.
Motor springt nicht an.	Luftfilter verschmutzt.	Luftfilter reinigen.
	Vergaser „abgesoffen“.	Zündkerze herausdrehen, trocknen, Gashebel auf Minimum, mehrmals starten, Zündkerze einschrauben, Motor erneut starten.
	Choke nicht betätigt.	Choke betätigen.
	Primer bei Kaltstart nicht betätigt.	Primer betätigen.
– Bei Gerät mit Elektrostart:	Akku entladen.	Akku mit mitgeliefertem Ladegerät laden.
	Leitung beschädigt.	Prüfen, ob elektrische Leitung in Ordnung ist.
Ungewöhnliche Geräusche (Rappeln, Rasseln, Klappern).	Schrauben, Muttern oder andere Befestigungsteile locker.	Teile befestigen. Wenn die Geräusche bleiben: Fachwerkstatt aufsuchen.

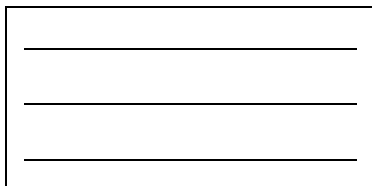
Problem	Mögliche Ursache(n)	Abhilfe
Erschütterungen, Vibrationen.	Messer lose.	Messerbefestigungsschraube in einer Fachwerkstatt anziehen lassen.
	Messer beschädigt.	Messer in einer Fachwerkstatt austauschen lassen.
	Messer nicht richtig ausgewuchtet.	Messer in einer Fachwerkstatt austauschen oder auswuchten lassen.
	Motorbefestigung locker.	Motor in einer Fachwerkstatt befestigen lassen.
Unsauberer Schnitt oder Drehzahl fällt ab.	Gras zu hoch.	Größere Schnitthöhe einstellen, notfalls zweimal mähen.
Gras bleibt liegen oder Grasfang wird nicht voll	Gras zu feucht.	Rasen abtrocknen lassen.
	Auswurf verstopft.	Motor abstellen, Verstopfung beseitigen.
	Messer stumpf.	Messer in einer Fachwerkstatt ersetzen oder nachschleifen lassen.
	Ungenügende Motorleistung.	Öfter mähen, Schnitthöhe größer wählen.
	Grasfang voll.	Motor abstellen, Grasfang entleeren.
	Grasfang verschmutzt.	Motor abstellen, Luftschlitze im Grasfang reinigen.
Radantrieb funktioniert nicht.	Keilriemen gerissen oder Getriebe defekt.	Beschädigte Teile in einer Fachwerkstatt ersetzen lassen.
	Seilzug/Bowdenzug gerissen.	Beschädigte Teile in einer Fachwerkstatt ersetzen lassen.

Sommaire

Pour votre sécurité	15
Montage	17
Utilisation	17
Conseils pour entretenir le gazon	21
Transport	21
Maintenance/Nettoyage	21
Remisage	22
Information sur le moteur	23
Garantie	23
Dérangements et remèdes	25

Indications sur la plaquette signalétique

Ces indications sont très importantes car elles permettront ultérieurement d'identifier et de commander les pièces de rechange. Le service après-vente a également besoin de ces indications. Vous trouverez la plaquette signalétique de cet appareil à proximité du moteur. Reportez dans l'encadré ci-dessous toutes les indications figurant sur la plaquette signalétique de votre appareil.



Ces indications ainsi que d'autres, relatives à l'appareil, figurent sur la déclaration de conformité CE séparée. Cette déclaration de conformité fait partie intégrante des présentes notices d'instructions.

Illustrations



Dépliez les volets illustrés situés en début de notice.

Pour votre sécurité

Utilisation conforme de l'appareil

Cet appareil est exclusivement destiné à servir

- conformément aux descriptions et consignes de sécurité énoncées dans la présente notice;
- à tondre les surfaces gazonnées de la maison ou d'un jardin d'agrément.

Toute autre utilisation sera réputée non conforme. Toute utilisation non conforme à l'usage prévu entraîne la perte du bénéfice de la garantie, et le fabricant décline pour sa part toute responsabilité. L'utilisateur répond de tous les dommages occasionnés aux tiers et à leurs biens.

Toute modification volontaire de la machine exclut toute responsabilité du fabricant envers les dommages qui pourraient en résulter.

Appareils à démarreur électrique uniquement :

Le chargeur compris dans les fournitures est exclusivement destiné à recharger l'accu présent sur l'appareil. Cet accu ne pourra être rechargé que par ce chargeur.

Respecter les consignes de sécurité et les instructions de commande

Avant de vous servir de l'appareil pour la première fois, veuillez, en tant qu'utilisateur, lire cette notice attentivement et entièrement. Respectez les consignes figurant dans la notice et rangez cette dernière en vue d'une utilisation future. Ne permettez jamais aux enfants, ou aux personnes qui ne connaissent pas le contenu de la notice d'instructions, d'utiliser l'appareil. Si l'appareil doit changer de propriétaire, remettez-lui également la notice d'instructions.

Consignes de sécurité générales

Dans cette section, vous trouverez des consignes de sécurité générales. Les mises en garde se référant à des pièces précises de l'appareil, à des fonctions ou activités spécifiques, se trouvent à l'endroit correspondant dans la présente notice.

Avant de travailler avec l'appareil

L'utilisation de cet appareil est interdite aux personnes sous l'empire de l'alcool, de drogues psychotropes ou sous l'effet de médicaments.

L'emploi de cet appareil est interdit aux personnes de moins de 16 ans. Des dispositions en vigueur localement peuvent fixer un âge minimum différent.

Cet appareil n'est pas destiné à l'usage par des personnes (enfants compris) présentant des aptitudes physiques, sensorielles ou intellectuelles restreintes, ou qui manquent de l'expérience et/ou des connaissances requises, sauf si elles sont surveillées par une personne chargée de leur sécurité, ou si elles ont reçu des instructions sur la façon d'utiliser l'appareil.

Il faudrait surveiller les enfants pour être sûr qu'ils ne jouent pas avec l'appareil.

Avant de commencer le travail, familiarisez-vous avec tous les organes de l'appareil et leurs fonctions.

Ne stockez du carburant que dans des récipients homologués à cet effet et jamais à proximité de sources de chaleur (par ex. chaudières, fours, ou chauffe-eau accumulateurs). Ne faites le plein de l'appareil qu'en plein air.

Ne faites jamais le plein moteur en train de tourner ou encore très chaud.

Remplacez le pot d'échappement, le réservoir ou le bouchon du réservoir s'ils sont abîmés.

Vérifiez-les avant d'utiliser l'appareil,

- le dispositif de ramassage d'herbe fonctionne et si le clapet d'éjection se ferme correctement. Remplacez les pièces usées puis montez celles qui manquent. Remplacez immédiatement les pièces endommagées, usées ou manquantes.
- si les outils de coupe, boulons de fixation et l'ensemble de l'unité de coupe sont usés ou endommagés. Pour exclure toute apparition d'un balourd, faites remplacer les pièces usées ou endommagées par jeu entier, par un atelier spécialisé.

Les pièces de rechange et les accessoires doivent se conformer aux exigences définies par le fabricant.

Pour ces raisons, n'utilisez que des pièces de rechange d'origine ou des pièces de rechange et accessoires homologués par le fabricant

Confiez les réparations exclusivement à un atelier spécialisé.

Pendant les travaux avec l'appareil

Pendant les travaux avec ou sur l'appareil, portez une tenue de travail appropriée telle que par exemple:

- des chaussures de sécurité,
- des vêtements moulants,
- vêtements moulants,
- protection anti-bruit,
- lunettes enveloppantes.

Tous les dispositifs de protection doivent toujours être fixés contre l'appareil et se trouver dans un état impeccable.

N'apportez aucune modification aux équipements de sécurité.

N'utilisez l'appareil que s'il est techniquement en parfait état.

Ne modifiez jamais les pré-réglages du moteur effectués en usine.

Eloignez toute flamme nue, ne provoquez pas d'étincelles et ne fumez pas.

Avant d'effectuer tout travail sur l'appareil

Pour vous protéger du risque de blessures, veuillez, avant d'effectuer tous travaux sur cet appareil (par ex. des travaux de maintenance et de réglage)

- stoppez le moteur,
- retirez la clé de contact (si présente),
- attendez que toutes les pièces mobiles se soient entièrement immobilisées et que le moteur ait refroidi,
- sur le moteur, débranchez la cosse de la bougie pour empêcher un démarrage intempestif du moteur,
- lire les consignes de sécurité supplémentaires figurant dans le manuel du moteur.

Après les travaux avec l'appareil

Ne descendez jamais de l'appareil sans éteindre le moteur et retirez la clé de contact si présente.

Équipements de sécurité

Fig. 1



N'utilisez jamais un appareil dont les équipements de sécurité sont endommagés ou s'ils n'ont pas été montés.

Etrier de sécurité (1)

L'étrier de sécurité a été conçu pour votre sécurité et pour, en cas d'urgence, arrêter le moteur et le plateau de coupe.

Ne tentez pas de contourner une fonction.

Clapet d'éjection (2) ou chicane (3)

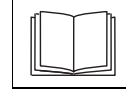
Le clapet d'éjection/la chicane vous protège des blessures que pourraient occasionner le plateau de coupe ou des corps solides catapultés. Faites impérativement marcher l'appareil avec le clapet d'éjection ou la chicane.

Symboles sur l'appareil

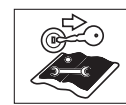
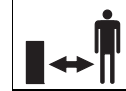
Vous trouverez différents symboles sur l'appareil, sous forme d'autocollants. Voici l'explication de ces symboles:



Attention ! Avant la mise en service, veuillez lire la notice d'instructions !



Eloignez les tiers de la zone dangereuse.

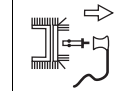


Éteignez le moteur et retirez la clé de contact avant d'effectuer tous travaux sur l'appareil et avant de quitter l'appareil.

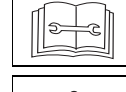
Tenez compte des consignes supplémentaires figurant à la section « Pour votre sécurité ».



Avant d'effectuer tous travaux sur les outils de coupe, débranchez la cosse de la bougie.



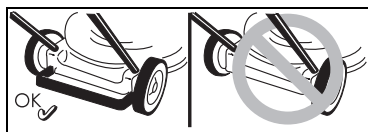
Eloignez les doigts et les pieds des outils de coupe. Avant de régler ou de nettoyer



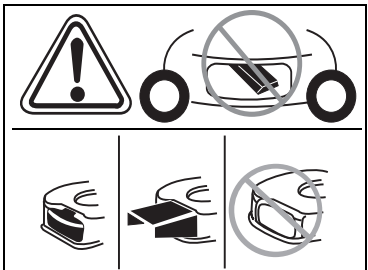
l'appareil ou avant de le vérifier, éteignez-le puis débranchez la cosse de la bougie.



Risque de blessures – Ne travaillez qu'avec la chicane en place.



Risque de blessures – Ne travaillez avec qu'avec l'étrier arrière monté.



Risque de blessures – Ne travaillez qu'avec l'orifice d'éjection en place.

Maintenez toujours ces symboles sur l'appareil en parfait état de lisibilité.

Symboles utilisés dans la notice

Cette notice fait appel à divers symboles pour signaler des risques particuliers ou des consignes importantes. Voici leur signification:

Danger

Ce symbole désigne des risques liés aux activités décrites et qui posent une menace pour les personnes.

Attention

Ce symbole désigne des risques liés aux activités décrites et qui peuvent entraîner un endommagement de l'appareil.

Remarque

Précède des informations et conseils d'utilisation importants.

Montage

A la fin de la notice ou sur la feuille annexe, nous présentons le montage de l'appareil en images.

Consigne pour la mise au rebut

Mettez au rebut les restes d'emballage, les appareils usagés, etc., en respectant la réglementation locale.

Utilisation

Veillez respecter également les consignes figurant dans le manuel du moteur.

Danger **Accident**

– De la zone de travail, éloignez les personnes (les enfants en particulier) et les animaux. Risque de blessures par des pierres ou autres objets catapultés.

Chute

- Ne conduisez l'appareil qu'au pas.
- Soyez particulièrement prudent lorsque vous tondez en marche arrière et que vous tirez l'appareil à vous.
- Lors de la tonte sur des surfaces en pente, l'appareil risque de se renverser et de vous blesser. Tondez transversalement à la pente, jamais en montée ou en descente. Ne tondez pas sur des pentes présentant une déclivité supérieure à 20% degrés.
- Soyez particulièrement prudent lorsque vous changez de sens et veillez à toujours bien vous tenir en équilibre.
- Risque de blessures également dans les zones limites. Tondre à proximité des bords, de haies ou de pentes abruptes est une opération dangereuse. Pendant la tonte, maintenez une distance de sécurité.
- Lorsque vous tondez de l'herbe humide, l'appareil peut déraiser par suite d'une baisse d'adhérence et vous risquez de chuter. Ne tondez que lorsque l'herbe est sèche.
- Ne travaillez que de jour ou avec un bon éclairage artificiel.

Blessure

– Vous devez toujours respecter l'écart de sécurité, défini par les guidons, par rapport à l'outil en rotation.

- Pendant le fonctionnement de l'appareil, la zone de travail de l'opérateur se trouve derrière le guidon.
- N'approchez jamais les mains, les pieds ou d'autres parties du corps à proximité de pièces en rotation.
- N'utilisez pas l'appareil par mauvais temps (p. ex. lorsqu'il y a risque de pluie ou d'orage).
- Arrêtez le moteur et attendez que le plateau de coupe se soit immobilisé :
 - avant de renverser l'appareil,
 - pour le déplacer sur d'autres surfaces que celles gazonnées.
- Arrêtez le moteur et, pour empêcher un démarrage intempestif du moteur : retirez la clé de contact (si présente), laissez au moteur le temps de refroidir et débranchez la cosse de la bougie,
 - avant de supprimer des obstructions et blocages au niveau de l'orifice d'éjection,
 - avant de vérifier la tondeuse, de la nettoyer, de la régler ou d'effectuer d'autres travaux sur l'appareil,
 - si l'appareil a percuté un corps étranger. Vérifiez l'absence de dégâts sur l'appareil et rendez-vous dans un atelier spécialisé s'il est endommagé,
 - si l'appareil commence à vibrer avec une intensité inhabituelle. vérifiez-le immédiatement.
- Ne soulevez et ne portez jamais l'appareil tandis que son moteur tourne.
- Vérifiez le terrain sur lequel l'appareil doit servir et retirez-en tous les objets que l'appareil pourrait happer et éjecter.
- Si un outil de coupe heurte un corps étranger (une pierre par ex.), ou si l'appareil commence à vibrer de façon inhabituelle : Arrêtez immédiatement le moteur. Vérifiez l'absence de dégâts sur l'appareil et rendez-vous dans un atelier spécialisé s'il est endommagé.

- Sur les tondeuses à faucille, ne vous placez jamais devant les orifices d'éjection de l'herbe.

Appareils avec dispositif de ramassage de l'herbe:

- Lors de l'enlèvement du bac de ramassage d'herbe, les végétaux tondues ou des corps étrangers catapultés risquent de vous blesser ou de blesser des tiers. Ne retirez jamais le bac de ramassage d'herbe pendant que le moteur tourne. Arrêtez l'appareil.

Risque d'asphyxie par le monoxyde de carbone

Ne faites fonctionner le moteur thermique qu'en plein air uniquement.

Risque d'explosion et d'incendie

- Les vapeurs d'essence sont explosives. L'essence est très inflammable.
- Faites le plein de carburant avant de faire démarrer le moteur. Veillez à ce que le réservoir soit fermé tandis que le moteur tourne ou tant qu'il est encore chaud.
- Ne rajoutez du carburant qu'une fois le moteur éteint et refroidi. Éloignez toute flamme nue, ne provoquez pas d'étincelles et ne fumez pas. Ne faites le plein de l'appareil qu'en plein air.
- Si du carburant a débordé, ne faites pas démarrer le moteur. Éloignez l'appareil de la zone souillée par le carburant et attendez que les vapeurs se soient dissipées.
- Pour éviter tout risque d'incendie, veuillez maintenir les pièces suivantes exemptes d'herbe et d'huile qui a fui du moteur:
 - Moteur
 - Le pot d'échappement
 - La batterie/les accus
 - Le réservoir d'essence.

Risque de trébucher

- Ne conduisez l'appareil qu'au pas.

⚠ Attention

Dégâts sur l'appareil

- Les pierres, les branches éparses ou des objets similaires peuvent endommager l'appareil et gêner son bon fonctionnement. Enlevez les objets durs de l'aire de travail avant chaque utilisation.
- Ne faites marcher l'appareil que celui-ci dans un état impeccable. Avant chaque utilisation, soumettez-le à une inspection visuelle. Contrôlez particulièrement si les dispositifs de sécurité, les éléments de commande et les liaisons par vis sont endommagés et s'ils sont bien fixés. Remplacez les pièces abîmées avant d'utiliser l'appareil.

i Horaires d'utilisation

Veillez respecter la législation nationale, les arrêtés préfectoraux et municipaux sur l'emploi des appareils (si nécessaire, renseignez-vous auprès des pouvoirs publics compétents).

i Indications de position

Les indications de position sur l'appareil (p. ex. à gauche, à droite) s'entendent toujours vues depuis le guidon, dans la direction de travail de l'appareil.

Avant la première mise en service

Faire le plein d'huile moteur

⚠ Attention

Pour des raisons liées au transport, l'appareil est livré sans son huile moteur.

- Pour cette raison, avant la première mise en service, versez l'huile moteur dans le carter d'huile. Consultez la notice d'utilisation du moteur.

Rechargez la batterie

(appareils avec démarreur électrique)

⚠ Risque de brûlures chimiques / d'intoxication

Dans des cas extrêmes, il faut s'attendre à ce que des liquides ou gaz jaillissent.

La batterie se trouve dans le tableau de bord, contre la partie supérieure du guidon (Fig. 2).

⚠ Risque d'électrocution

Avant chaque utilisation, vérifiez si le chargeur présente des dégâts apparents. N'utilisez jamais un chargeur endommagé.

⚠ Attention

- Assurez-vous que le secteur offre le même paramétrage que celui figurant sur la plaque signalétique du chargeur (220 – 230 V/50 Hz).
- Protégez le chargeur contre l'humidité, la pluie, la neige ainsi que le gel.
- Ne rechargez la batterie que dans un local sec. Ne dépassez pas la durée de recharge maximale (12 heures).
- Avant la mise en service de la tondeuse à gazon, débranchez le chargeur du secteur et de la tondeuse.

Fig. 2

- Avant la première utilisation de l'appareil, rechargez la batterie pendant 10 heures minimum. N'utilisez que le chargeur compris dans les fournitures.

i Remarque

Débranchez le chargeur dans l'ordre chronologique inverse.

i Consignes pour la mise au rebut du chargeur

Le chargeur est assujéti à la réglementation sur la mise au rebut des appareils électriques. Veuillez respecter la réglementation locale.

Travaux de réglage avant chaque utilisation

Risque de blessures

Avant d'effectuer tout travail sur l'appareil

- Arrêtez le moteur,
- Retirez la clé de contact (si présente),
- Attendez que toutes les pièces mobiles se soient entièrement immobilisées ; le moteur doit avoir refroidi,
- Sur le moteur, débranchez la cosse de la bougie pour empêcher un démarrage intempestif du moteur.

Accrocher le dispositif de ramassage d'herbe

(seulement sur les appareils avec bac de ramassage d'herbe)

Fig. 11

- Soulevez le clapet d'éjection puis accrochez le bac.

Réglez la hauteur de coupe

Fig. 3

Réglez la coupe de l'herbe sur la hauteur voulue.

Réglage possible (selon le modèle) entre env. 3 cm et 9 cm maximum.

Remarque

Sur les appareils à dispositif de réglage de chaque roue, amenez toutes les roues sur la même hauteur.

Modèle A

- Fixez les roues sur la position voulue.

Modèle B

- Tirez la patte puis faites-la enclencher sur la position voulue.

Modèle C

- Poussez ou reculez le levier du dispositif de réglage centralisé en hauteur puis faites-le enclencher sur la position voulue.

Verrouiller les roues avant

(seulement sur les appareils à roues avant verrouillables)

Fig. 4

Verrouillez les roues pour rouler tout droit – Amenez les roues en avant et faites encocher l'étrier dans le grand trou.

Roues à braquage libre : faites encocher l'étrier dans le grand trou.

Faire le plein et vérifier le niveau d'huile

- Faites le plein d'essence sans plomb.
- Faire le plein du réservoir de carburant ; ce dernier doit arriver au maximum 2 cm en-dessous du bord inférieur de l'embout de remplissage.
- Obturez fermement le réservoir de carburant.
- Vérifiez le niveau d'huile, rajoutez-en si nécessaire (voir le manuel du moteur).

Démarrage du moteur

Fig. 5

Danger

Pour vous protéger des risques de blessures,

- ne faites pas démarrer le moteur si vous vous trouvez devant l'orifice d'éjection ;
- éloignez les mains et les pieds du plateau de coupe ;
- n'approchez jamais les mains, les pieds ou d'autres parties du corps à proximité de pièces en rotation. Tenez-vous toujours à distance de l'orifice d'éjection ;

Avant de faire démarrer le moteur, débrayez tous les outils de coupe et mécanismes d'entraînement.

Ne renversez pas l'appareil au démarrage. Amenez l'appareil sur une surface plane comportant une herbe la plus courte possible ou peu d'herbe.

Consignes relatives au moteur

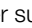

Veillez respecter les informations situées dans le manuel du moteur.

- Certains modèles ne comportent pas de manette des gaz. Le réglage de la vitesse a lieu automatiquement. Le moteur tourne toujours à une vitesse optimale.
- Même en présence d'un moteur chaud, il pourra le cas échéant être nécessaire d'actionner le starter et/ou le bouton d'amorçage.
- Certains modèles ne présentent ni starter ni bouton d'amorçage. Le moteur s'ajuste automatiquement sur la séquence démarrage respective.

Si le moteur est froid :

- ouvrez le robinet de carburant (si présent).


Appareils équipés d'un starter  :

- Amenez la manette de starter sur la position  ou tirez la manette de starter à vous et amenez la manette des gaz (si présente) sur la position  /max (voir Fig. 5A).


ou

- Amenez la manette des gaz sur la position  (voir Fig. 5B)

Appareils équipés d'un bouton d'amorçage :

- Appuyez énergiquement 1 à 5 fois sur le bouton d'amorçage et amenez la manette des gaz (si présente) sur  /max – Fig. 5C.

Si le moteur est chaud :

- ouvrez le robinet de carburant (si présent).
- Amenez la manette des gaz (si présente) sur la position  /max.

Appareils sans démarreur électrique :

Fig. 5E

- Tenez-vous derrière l'appareil, appuyez sur l'étrier de sécurité puis maintenez-le dans cette position.
- Tirez lentement le cordon du lanceur jusqu'à sentir une résistance ; ensuite, tirez vite et énergiquement le cordon. Ne laissez pas la poignée revenir brutalement, faites la rentrer lentement dans le lanceur.

Appareils équipés d'un démarreur électrique :

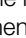
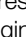
Fig. 5D

- Débranchez le chargeur du secteur et de l'appareil.
- Tenez-vous derrière l'appareil, appuyez sur l'étrier de sécurité puis maintenez-le dans cette position.
- Sur le tableau de bord, tournez la clé à droite et maintenez-la dans cette position jusqu'à ce que le moteur démarre (l'essai de démarrage ne doit pas durer plus de 5 secondes ; attendez 10 secondes avant l'essai suivant).

i Remarque:

Sur les appareils à démarreur électrique, il est également possible (selon le modèle) de faire démarrer le moteur manuellement, par la poignée du lanceur à cordon.

Une fois que le moteur tourne :


- Après le démarrage du moteur (selon le modèle)
 - Ramenez la manette de starter (si présente) en position d'origine.
 - Ramenez la manette des gaz (si présente) entre la position /max et la position /min afin de laisser au moteur le temps de s'échauffer brièvement.
- Pour tondre le gazon, amenez la manette des gaz (si présente) sur plein gaz.

i Remarque

Vous trouverez d'autres informations sur l'utilisation du moteur dans le manuel consacré à ce dernier.

Arrêt du moteur

Fig. 7

- Amenez la manette des gaz (si présente) sur la position /min
- Relâchez l'étrier de sécurité. Le moteur et le plateau de coupe ralentissent brièvement puis s'immobilisent.

Travailler avec l'appareil

Embrayage/Débrayage des roues motrices

(seulement sur les appareils équipés de roues motrices)

Fig. 6A, B, C

Pour embrayer les roues motrices



- Tirez et retenez la manette/l'étrier.

Pour débrayer les roues motrices



- Relâchez la manette/l'étrier.

Modifier la vitesse de la traction aux roues

(selon le modèle)



Attention


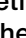
Dégâts sur l'appareil

N'effectuez le réglage qu'avec le moteur en train de tourner.

Fig. 6D/E

- A l'aide de la petite manette, choisissez l'une des différentes vitesses.

Fig. 6F

- A l'aide de la manette, choisissez l'une des différentes vitesses (/max. et /min.).

Retirer le bac de ramassage d'herbe et le vider

(sur les appareils avec bac de ramassage d'herbe)

Fig. 11

Si de l'herbe coupée reste au sol ou si l'indicateur de niveau de remplissage (en option, Fig. 12) indique que le panier est plein :

- Relâchez l'étrier de sécurité et attendez que le moteur se soit immobilisé.
- Soulevez le clapet d'éjection puis décrochez le bac de ramassage.
- Videz les déchets collectés.

Travail sans bac de ramassage

Lorsque vous retirez le bac de ramassage, le clapet d'éjection se rabat vers le bas. Si vous travaillez sans le bac de ramassage d'herbe, la tondeuse éjecte les végétaux directement vers le bas.

Conversion au mulching

(sur les appareils avec accessoires de mulching en option)

Appareils à éjection arrière :

Fig. 8A

- Soulevez le clapet d'éjection.
- Retirer le bac de ramassage.
- Mettez la cale à mulching en place (selon le modèle).
- Rabaissez le clapet d'éjection.

i Remarque

Les modèles équipés de la fonction de mulching n'ont pas besoin de cale à mulching à part – Cette fonction est assumée par un clapet arrière de géométrie spéciale (Fig. 8B).

Appareils à éjection latérale :

Fig. 9

- A l'endroit de l'éjection latérale (Fig. 9A), montez la chicane/la pièce obturatrice pour le mulching.

ou

- Enlevez la protection latérale – La chicane/la pièce obturatrice pour le mulching se ferme automatiquement (Fig. 9B).

Convertir les appareils à l'éjection latérale

(selon le modèle)

- Si présents : Retirez le bac/sac de ramassage d'herbe et abaissez le clapet d'éjection à l'arrière.
- Soulevez la chicane/la pièce obturatrice pour le mulching et montez le dispositif d'éjection latérale (Fig. 9C).

Une fois le travail terminé

- Retirez la clé de contact (si présente).
- Attendez que toutes les pièces mobiles se soient entièrement immobilisées et que le moteur ait refroidi.
- Refermez le robinet d'essence (si présent – Voir le manuel du moteur).
- Sur le moteur, débranchez la cosse de la bougie.
- Videz le bac de ramassage.

Appareils à démarreur électrique:

- Rechargez la batterie pendant 10 heures.

Remarque

Ne rangez les appareils dans des locaux fermés qu'après que le moteur se soit refroidi.

Conseils pour entretenir le gazon

Voici quelques conseils pour que votre gazon pousse sainement et régulièrement.

Tondre

Un gazon se compose de divers types d'herbes. Si vous tondez fréquemment, les herbes tendant à prendre fortement racine et à former une couche herbeuse ferme pousseront plus. Si vous tondez plus rarement, ce sont les herbes à croissance en hauteur et d'autres herbes sauvages qui pousseront plus (par ex. le trèfle, les pâquerettes).

La hauteur normale d'un gazon se situe autour de 4 à 5 cm. Il ne faudrait tondre que $\frac{1}{3}$ de la hauteur totale, donc tondre à la hauteur normale (7–8 cm).

Évitez autant que possible de le couper en-dessous de 4 cm car cela endommage la couche d'herbe en cas de sécheresse.

Si l'herbe a beaucoup poussé pendant que vous étiez en vacances, ramenez-la par étape à la hauteur normale.

Pendant la tonte, veillez à ce que les laizes de tonte se chevauchent toujours un peu.

Mulching (avec accessoire)

Lors de la tonte, l'appareil coupe l'herbe en petits morceaux longs d'un centimètre environ puis les laisse sur le sol. Le gazon conserve ainsi de nombreuses substances nutritives.

Pour que le résultat soit optimal, maintenez toujours le gazon court, voir également la section intitulée «Tondre». Tenez compte des consignes suivantes pour utiliser l'herbe comme mulch:

- Ne tondez pas de l'herbe mouillée.
- Ne tondez jamais plus de 2 cm de la longueur des brins d'herbe.
- Roulez lentement.
- Faites tourner le moteur au régime maximal.
- Nettoyez régulièrement le plateau de coupe.

Transport

Courtes distances, à la main

Danger

Des objets peuvent être happés par le plateau de coupe en rotation et catapultés, et provoquer ainsi des dégâts.

Arrêtez le moteur avant de déplacer l'appareil sur d'autres surfaces que celles gazonnées.

Avec un véhicule

Danger

Avant chaque transport, stoppez le moteur et laissez-le refroidir.

Détachez la cosse de la bougie.

Ne transportez jamais l'appareil en position renversée.

Si vous devez le transporter sur un véhicule, arrimez suffisamment l'appareil pour l'empêcher de glisser involontairement.

Ne transportez l'appareil qu'avec son réservoir de carburant vide. Le bouchon du réservoir doit être fermement obturé.

Appareils à guidon repliable :

Fig. 10

- Le guidon est repliable pour faciliter le rangement.

Maintenance/Nettoyage

Danger

Pour vous protéger des blessures et avant d'effectuer tous travaux sur l'appareil

- stoppez le moteur,
- retirez la clé de contact (si présente),
- attendez que toutes les pièces mobiles se soient entièrement immobilisées et que le moteur ait refroidi,
- sur le moteur, débranchez la cosse de la bougie pour empêcher un démarrage intempestif du moteur,
- lire les consignes de sécurité supplémentaires figurant dans le manuel du moteur.

Danger

Pour vous protéger du risque de blessures avec le plateau de coupe, confiez tous les travaux (remplacement ou réaffûtage de la lame de coupe) uniquement à un atelier spécialisé (emploi nécessaire d'un outillage spécial).

Attention

Faites toujours basculer l'appareil de sorte que la bougie regarde vers le haut ; ceci empêche le carburant ou l'huile de provoquer des dégâts dans le moteur.

Maintenance

Attention

Veillez respecter les prescriptions de maintenance énoncées dans le manuel du moteur. En fin de saison, confiez la vérification et la maintenance de votre appareil à un atelier spécialisé.

⚠ Attention**L'huile moteur pollue l'environnement.**

Lors d'un changement d'huile, rapportez l'huile usagée à un centre de collecte ou à une entreprise de dépollution.

⚠ L'acide de batteries/d'accumulateurs menace l'environnement.

Les batteries/accus usagés ne sont pas des déchets domestiques. Veuillez rapporter les batteries/accus usagés à votre revendeur ou à une entreprise de dépollution. Déposez les batteries/accus de l'appareil avant de mettre ce dernier au rebut.

i Remarque

Respectez les intervalles de contrôle et de maintenance du moteur spécifiés dans son manuel.

Selon le modèle, votre appareil est équipé d'un indicateur électronique d'échéances de maintenance (Fig. 13). En plus des consignes de maintenance écrite, veuillez respecter les mentions de maintenance correspondantes. Pour les instructions d'utilisation ainsi que des informations avancées, reportez-vous s.v.p. à la notice d'instructions accompagnant l'indicateur de maintenance.

Avant chaque utilisation

- Vérifiez le niveau d'huile ; rajoutez-en si nécessaire.
- Vérifiez que les jonctions par vis sont fermement en assise, resserrez-les suivant besoin.
- Vérifiez les dispositifs de sécurité.

Vérifiez le point d'attaque de l'embrayage :

(seulement sur les appareils équipés de roues motrices)

- Moteur en marche et roues motrices débrayées, l'appareil ne doit pas se déplacer en avant.
- Moteur en marche et roues motrices embrayées, l'appareil doit se déplacer en avant.

- Si nécessaire, réglez le point d'attaque au moyen de la roue moletée/de l'écrou de réglage sur la manette commandant la traction aux roues, ou par le biais du câble gainé.

Au bout des 2 à 5 premières heures de service

- Changez l'huile : voir la notice d'utilisation du moteur.

Après chaque tonte ou toutes les 8 semaines

(seulement sur les appareils à démarreur électrique)

- Rechargez la batterie pendant 10 heures.

Une fois par saison

- Changez l'huile : voir la notice d'utilisation du moteur.
- Sur le clapet éjecteur, lubrifiez les articulations et le ressort de torsion.
- En fin de saison, faites réviser l'appareil par un atelier spécialisé.

Nettoyage**⚠ Attention**

Nettoyez l'appareil après chaque utilisation. Un appareil non nettoyé provoque des dégâts matériels et fonctionnels.

Pour nettoyer, n'utilisez pas de nettoyeur haute pression.

Nettoyer le bac de ramassage d'herbe

(seulement sur les appareils avec bac de ramassage d'herbe)

La méthode la plus simple consiste à nettoyer immédiatement après la tonte.

- Retirez le bac de ramassage d'herbe puis videz-le.
- Le bac de ramassage d'herbe est nettoyable avec un jet d'eau puissant débité par un tuyau d'arrosage de jardin.
- Faites bien sécher le bac de ramassage avant de le réutiliser.

Nettoyage de la tondeuse à gazon**⚠ Danger**

Lorsque vous travaillez sur le plateau de coupe, vous risquez de vous blesser. Pour vous protéger, portez des gants de travail.

⚠ Attention

Lorsque vous inclinez l'appareil, faites-le toujours de sorte que la bougie regarde vers le haut, afin que le carburant et l'huile ne risquent pas d'endommager le moteur.

Nettoyez l'appareil de préférence immédiatement après la tonte.

- Nettoyez le compartiment de coupe et le clapet d'éjection avec une brosse, une balayette ou un chiffon.
- Remettez l'appareil sur ses roues et enlevez tous les résidus visibles d'herbe et de salissures.

Remisage**⚠ Danger****Risques d'explosion et d'incendie.**

Si, lorsque vous rangez l'appareil, son réservoir contient encore du carburant (essence), veillez à ce que les vapeurs d'essence ne puissent en aucun cas entrer en contact avec une flamme nue ou des étincelles dans le local concerné.

⚠ Attention**Dégâts matériels sur l'appareil.**

Rangez l'appareil uniquement dans un local propre et sec, après que son moteur a refroidi. Si l'appareil doit rester remisé assez longtemps, par ex. pour l'hiver, protégez-le contre la rouille.

En fin de saison ou si l'appareil doit rester plus d'un mois sans servir :

- Vidangez le carburant dans un récipient approprié puis soumettez le moteur aux opérations de remisage comme indiqué dans le manuel de ce dernier.

 **Attention**

Ne vidangez le carburant qu'en plein air.

- Nettoyez l'appareil et le bac de ramassage d'herbe.
- Essuyez toutes les pièces métalliques, pour les protéger de la rouille, avec un chiffon imbibé d'une huile sans résine, ou pulvérisez de l'huile en aérosol sur ces pièces.
- Chargez l'accu (si présent).

Information sur le moteur

Le fabricant du moteur répond de tous les problèmes se référant au moteur (puissance, mesure de celle-ci, données techniques, garanties et service). Vous trouverez des informations plus détaillées dans le manuel d'accompagnement publié par le fabricant du moteur, à l'intention du propriétaire/ de l'utilisateur du moteur.

Garantie

Dans chaque pays les conditions de garantie en vigueur sont celles publiées par notre société ou par notre importateur. Si pendant la durée de la garantie votre appareil présente des vices de matière ou de fabrication, la réparation est gratuite. En cas de recours en garantie, veuillez vous adresser à votre revendeur ou à notre succursale la plus proche.

F BULLETIN DE GARANTIE

Chère Cliente, Cher Client,

Nos produits sont soumis à un contrôle de qualité très strict. Si cet appareil devait toutefois ne pas fonctionner impeccablement, nous en serions désolés. Dans un tel cas, nous vous prions de bien vouloir prendre contact avec notre service après-vente à l'adresse indiquée sur le bulletin de garantie. Nous restons également volontiers à votre disposition au numéro de téléphone de service indiqué plus bas. Pour faire valoir une demande de garantie, ce qui suit est valable :

1. Les conditions de garantie règlent les prestations de garantie supplémentaires. Vos droits de garantie légaux ne sont en rien altérés par la garantie présente. Notre prestation de garantie est gratuite.
2. La prestation de garantie s'applique exclusivement aux défauts occasionnés par des vices de fabrication ou de matériau et est limitée à l'élimination de ces défauts ou encore au remplacement de l'appareil. Veuillez au fait que nos appareils, conformément à leur affectation, n'ont pas été construits pour être utilisés dans un environnement professionnel, industriel ou artisanal. Un contrat de garantie ne peut avoir lieu dès lors que l'appareil est utilisé à des activités dans des entreprises professionnelles, artisanales ou industrielles ou toute autre activité du même genre. Sont également exclus de notre garantie : les prestations de substitution de dommages dus aux transports, les dommages occasionnés par le non-respect des instructions de montage ou en raison d'une installation non conforme, du non-respect du mode d'emploi (comme par exemple le raccordement à une mauvaise tension réseau ou à un mauvais type de courant), les applications abusives ou non conformes (comme par exemple une surcharge de l'appareil ou encore l'emploi d'accessoires non homologués), le non-respect des prescriptions de maintenance et de sécurité, l'infiltration de corps étrangers dans l'appareil (comme par exemple du sable, des pierres ou de la poussière), l'emploi de la force ou l'influence extérieure (comme par exemple les dommages dus à une chute), ainsi que l'usure normale conforme à l'utilisation. Ceci est particulièrement valable pour les accumulateurs pour lesquels nous offrons toutefois une période de garantie de 12 mois.



Le droit à la garantie disparaît dès lors que des interventions ont lieu sur l'appareil.

3. Le délai de garantie s'élève à 2 ans et commence à la date de l'achat de l'appareil. Les demandes de garanties doivent être présentées avant écoulement du délai de garantie, dans les deux semaines suivant le moment auquel le défaut a été reconnu. Toute reconnaissance de demande de garantie après écoulement du délai de garantie est exclue. La réparation ou l'échange de l'appareil n'entraîne nullement une prolongation de la durée de garantie. Elle ne fait pas non plus commencer un nouveau délai de garantie, en raison de cette prestation, pour l'appareil ou pour toute autre pièce de rechange intégrée. Ceci est également valable lorsqu'un service après-vente sur place a été consulté.
4. Pour faire reconnaître votre demande de garantie, veuillez nous envoyer l'appareil défectueux franco de port à l'adresse indiquée ci-dessous. Ajoutez à l'envoi l'original du bon d'achat ou de tout autre preuve de l'achat datée. Veuillez donc toujours bien conserver le bon d'achat en guise de preuve ! Décrivez la raison de la réclamation le plus précisément possible. Si le défaut de l'appareil est compris dans notre prestation de garantie, nous vous retournerons sans délai un appareil réparé ou encore un nouveau.

Bien entendu, nous sommes prêts également à réparer les appareils défectueux contre remboursement des frais, dès lors que l'appareil n'est plus ou pas garanti. Pour ce faire, veuillez envoyer l'appareil à notre adresse de service après-vente.

Dérangements et remèdes

Les dérangements de l'appareil en service ont souvent des causes simples qu'il vous faudra connaître pour, selon le cas, les supprimer vous-même. En cas de doute, votre atelier spécialisé vous prêtera volontiers assistance.

Problème	Cause possible	Remède
Impossible de tirer le cordon du lanceur.	Etrier de sécurité pas actionné.	Appuyez l'étrier de sécurité contre la partie supérieure du guidon.
	Lames bloquées.	Débranchez la cosse de la bougie puis supprimez la cause du blocage.
	Moteur défectueux.	Rendez-vous dans un atelier spécialisé.
Le moteur ne démarre pas.	La manette des gaz ne se trouve pas sur la bonne position.	Amenez la manette des gaz sur la position  ou sur CHOKE ((starter), si le moteur était froid). Amenez la manette des gaz sur la position  /max. ou sur START (si le moteur était chaud).
	La tondeuse se trouve dans des herbes hautes.	Amenez la tondeuse sur une surface où l'herbe est courte.
	Pas de carburant dans le réservoir.	Versez de l'essence neuve et propre dans le réservoir.
	Cosse pas branchée sur la bougie.	Fixez la cosse sur la bougie.
	Carburant vieilli ou souillé.	Remplacez le carburant par du carburant neuf.
Le moteur ne démarre pas.	Filtre à air encrassé.	Nettoyez le filtre à air.
	Carburateur noyé.	Dévissez la bougie, séchez-la, ramenez la manette des gaz sur la position minimum, démarrez plusieurs fois, vissez la bougie puis faites à nouveau démarrer le moteur.
	Manette de starter pas actionnée.	Actionnez la manette de starter.
	Bouton d'amorçage pas actionné pendant un démarrage à froid.	Actionnez le bouton d'amorçage.
Le moteur ne démarre pas. – Sur les appareils équipés d'un démarreur électrique :	Batterie déchargée.	Rechargez la batterie avec le chargeur livré d'origine.
	Cordon électrique endommagé.	Vérifiez que le cordon électrique est en bon état.
Bruits inhabituels (claquements, bruits de ferraille, vibrations).	Vis, écrou ou autres pièces de fixation desserrées.	Fixez ces pièces. Si les bruits demeurent : rendez-vous dans un atelier spécialisé.
Trépidations, vibrations.	Lames desserrées.	Dans un atelier spécialisé, faites resserrer la vis de fixation de la lame.
	Lame endommagée.	Faites remplacer la lame dans un atelier spécialisé.
	Lame pas correctement équilibrée.	Faites remplacer ou équilibrer la lame dans un atelier spécialisé.
	Fixation du moteur desserrée.	Faites refixer le moteur dans un atelier spécialisé.

Problème	Cause possible	Remède
Coupe pas nette ou la vitesse de rotation diminue.	Herbe trop haute.	Réglez l'appareil sur une hauteur de tonte plus élevée. Passez-le deux fois au besoin.
L'herbe reste au sol ou le bac/sac de ramassage d'herbe ne se remplit pas.	Herbe trop humide.	Laissez le gazon sécher.
	Orifice d'éjection bouché.	Arrêtez le moteur, supprimez l'obstruction.
	Lame émoussée.	Faites remplacer la lame dans un atelier spécialisé ou faites-la réaffûter.
	Puissance du moteur insuffisante.	Tondez plus souvent, haussez la hauteur de coupe.
	Bac de ramassage plein.	Arrêtez le moteur, videz le bac de ramassage d'herbe.
L'entraînement des roues ne fonctionne pas.	Bac de ramassage encrassé.	Arrêtez le moteur, nettoyez les ouïes de ventilation du bac de ramassage d'herbe.
	Courroie trapézoïdale déchirée ou boîte de vitesses défectueuse.	Faites remplacer les pièces endommagées dans un atelier spécialisé.
	Commande par câble/Câble gainé cassé(e).	Faites remplacer les pièces endommagées dans un atelier spécialisé.

Indice

Per la vostra sicurezza	27
Montaggio	29
Modalità d'uso	29
Consigli per la cura del prato	32
Trasporto	33
Manutenzione/Pulizia	33
Periodi di inutilizzo	34
Informazione sul motore	34
Garanzia	34
Diagnosi ed eliminazione dei guasti	36

Indicazioni sulla targhetta d'identificazione

Questi dati sono importantissimi per la successiva identificazione, per l'ordinazione dei ricambi dell'apparecchio e per il servizio assistenza clienti. La targhetta delle caratteristiche si trova vicino al motore. Riportate tutti i dati della targhetta d'identificazione del vostro apparecchio nello specchietto sottostante.

Questi ed altri dati sull'apparecchio sono riportati sulla separata dichiarazione di conformità CE, che è parte integrante di questo libretto d'istruzioni.

Figure



Aprire le pagine con figure all'inizio del libretto d'istruzioni.

Per la vostra sicurezza

Usare corretto dell'apparecchio

Quest'apparecchio è destinato esclusivamente

- all'impiego secondo le descrizioni ed istruzioni di sicurezza fornite in questo libretto d'istruzioni per l'uso;
- per falciare superfici erbose della casa e nel giardinaggio ricreativo.

Qualsiasi altro uso non è regolare. L'uso irregolare comporta l'estinzione della garanzia ed la riacquiescenza di qualsiasi responsabilità da parte del costruttore. L'utilizzatore risponde di tutti i danni ai terzi ed alle loro proprietà.

Le modifiche abusive apportate all'apparecchio escludono una responsabilità della casa produttrice per i danni da esse risultanti.

Solo per apparecchi con avviamento elettrico:

Il caricabatteria fornito a corredo è previsto esclusivamente per caricare la batteria utilizzata nell'apparecchio. La batteria deve essere ricaricata solo con questo carica-batteria.

Osservare le istruzioni di sicurezza e per l'uso

E' necessario che l'operatore della macchina legga attentamente questo manuale di istruzioni prima di utilizzare la macchina per la prima volta. Seguire le istruzioni e conservare il manuale per un utilizzo successivo. Vietare l'uso dell'apparecchio ai bambini e ad altre persone, che non conoscono queste istruzioni per l'uso.

In caso di cambio del proprietario, consegnare questo libretto d'istruzioni per l'uso unitamente all'apparecchio.

Avvertenze generali relative alla sicurezza

Questo capitolo riporta le istruzioni di sicurezza generali. Gli avvisi di pericolo, riferiti particolarmente a singole parti dell'apparecchio, funzioni o attività, si trovano nei passi corrispondenti di queste istruzioni.

Prima d'iniziare il lavoro con l'apparecchio

Le persone che utilizzano l'apparecchio non devono essere sotto l'influenza di sostanze inebrianti, come p. es. alcool, droghe o medicinali.

L'uso dell'apparecchio è vietato alle persone d'età inferiore a 16 anni – disposizioni locali possono stabilire l'età minima dell'utilizzatore.

Questo apparecchio non è previsto per essere impiegato da persone (compresi i bambini) con ridotte capacità fisiche, sensoriali o mentali o privi di esperienza e/o di competenze specifiche, a meno che non siano sorvegliate da una persona responsabile della loro sicurezza o non abbiano da questa ricevuto istruzioni per l'uso corretto dell'apparecchio.

I bambini devono essere sorvegliati per garantire che non giochino con l'apparecchio.

Prima d'iniziare il lavoro, prendere confidenza con tutti i dispositivi, gli elementi di comando e con il loro funzionamento.

Depositare il carburante solo nei contenitori a tal fine autorizzati e mai in prossimità di fonti di calore (per es. stufe o scaldabagni). Rifornite l'apparecchio solo all'aperto.

Non rifornire mai l'apparecchio a motore in moto, oppure a motore caldo.

Sostituire la marmitta, il serbatoio o il coperchio del serbatoio se sono danneggiati.

Prima dell'uso controllare,

- se il raccogliherba funziona e la valvola d'espulsione chiude correttamente. Sostituire immediatamente le parti danneggiate, usurate o mancanti.
- se gli utensili di taglio, i perni di fissaggio e tutto il gruppo di taglio sono usurati o danneggiati. Al fine di escludere squilibri, fare sostituire da un'officina specializzata sempre il set completo delle parti usurate o danneggiate.

I ricambi e gli accessori devono avere i requisiti stabiliti dal produttore.

Utilizzare perciò solo ricambi originali ed accessori originali oppure i ricambi e gli accessori autorizzati dal produttore.

Fare eseguire le riparazioni esclusivamente dall'officina specializzata.

Durante il lavoro con l'apparecchio

Durante il lavoro con oppure a questo apparecchio indossare un abbigliamento adeguato, come per esempio:

- calzature di sicurezza,
- pantaloni lunghi,
- indumenti aderenti,
- protezione acustica,
- occhiali protettivi.

Tutti i dispositivi di sicurezza dell'apparecchio devono essere sempre completi e in perfetto stato.

Non apportare modifiche ai dispositivi di sicurezza.

Usare l'apparecchio solo nello stato tecnico prescritto e fornito dalla casa produttrice.

Non cambiare mai le regolazioni originali del motore.

Evitare fiamma libera, formazione di scintille e non fumare.

Prima di eseguire interventi di qualsiasi tipo sulla macchina

- Per prevenire ferite, prima di qualsiasi lavoro (per es. lavori di manutenzione e regolazione) e prima del trasporto (per es. sollevare o trasportare) di questo apparecchio
- spegnere il motore,
 - estrarre la chiave di accensione (se disponibile),
 - attendere che tutte le parti mobili siano completamente ferme; il motore deve essersi raffreddato,
 - per impedire un avviamento accidentale del motore, estrarre il cappuccio della candela d'accensione sul motore,
 - osservare le istruzioni di sicurezza aggiuntive nel manuale d'istruzioni del motore.

Dopo il lavoro con l'apparecchio

Non abbandonare mai l'apparecchio senza spegnere il motore ed estrarre la chiave di accensione, se disponibile.

Dispositivi di sicurezza

Figura 1

Pericolo

Non usare mai un apparecchio con dispositivi di sicurezza danneggiati o non montati.

Leva di sicurezza (1)

La leva di sicurezza serve per la vostra sicurezza, per arrestare in caso di emergenza motore e gruppo lame.

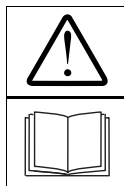
È vietato cercare d'aggirare la sua funzione.

Valvola d'espulsione (2) o paracolpi (3)

La valvola d'espulsione/il paracolpi protegge l'utilizzatore da ferite causate dall'apparato falciante o da oggetti duri proiettati verso l'esterno. L'uso dell'apparecchio è consentito solo con la valvola d'espulsione o il paracolpi montati.

Simboli della macchina

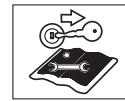
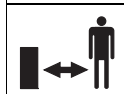
Sull'apparecchio trovate diversi simboli in forma di autoadesivi. Spiegazione dei simboli:



Attenzione! Prima della messa in funzione leggere le istruzioni per l'uso!



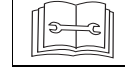
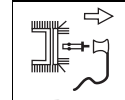
Allontanare i terzi dalla zona di pericolo!



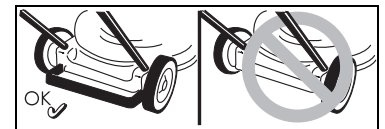
Prima di qualsiasi lavoro all'apparecchio e prima di abbandonare l'apparecchio, spegnere il motore ed estrarre la chiave di accensione.

Osservare le istruzioni supplementari nel capitolo «Per la vostra sicurezza».

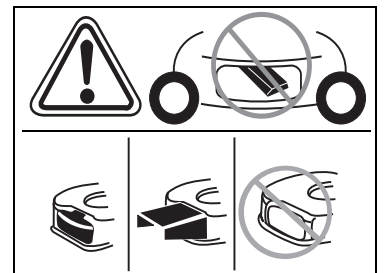
Prima di eseguire lavori agli utensili di taglio, estrarre il cappuccio della candela d'accensione! Tenere dita e piedi lontano dagli utensili di taglio! Prima di regolare o pulire l'apparecchio o prima del controllo, spegnere l'apparecchio ed estrarre il cappuccio della candela d'accensione.



Pericolo di ferite – lavorare solo con il paracolpi montato.



Pericolo di ferite – lavorare solo con la staffa posteriore di sicurezza montata.



Pericolo di ferite – lavorare solo con l'espulsore montato.

Conservare sempre ben leggibili questi simboli sull'apparecchio.

Simboli nelle istruzioni

In questo libretto d'istruzioni si usano simboli che indicano pericoli o contrassegnano avvertenze importanti. Le spiegazioni dei simboli sono:

Pericolo

Si richiama l'attenzione su pericoli relativi all'attività descritta, durante la quale sussiste un pericolo per le persone.

Attenzione

Si richiama l'attenzione su pericoli relativi all'attività descritta, che può comportare un danno per l'apparecchio.

Avvertenza

Indica informazioni e consigli d'impiego importanti.

Montaggio

Alla fine delle istruzioni per l'uso o in un allegato è rappresentato con figure il montaggio dell'apparecchio.

Avvertenza per lo smaltimento

Smaltire secondo le norme locali i residui dell'imballaggio inutilizzati, gli apparecchi dismessi ecc.

Modalità d'uso

Osservare anche le istruzioni nel manuale del motore.

Pericolo **Infortunio**

- Persone, bambini e/o animali non devono mai trattenersi in prossimità dell'apparecchio durante la falciatura. Pericolo di ferite a causa di pietre ed altri oggetti proiettati verso l'esterno.

Caduta

- Condurre l'apparecchio sempre al passo.
- Prestare particolare attenzione quando si falcia muovendosi indietro e tirando l'apparecchio verso di sé.

- Durante la falciatura su suoli in forte pendenza l'apparecchio può ribaltarsi ferendovi. Falciare procedendo in senso trasversale alla pendenza, mai verso l'alto o il basso. Non falciare superfici con pendenza superiore al 20%.
- Essere particolarmente cauti quando si cambia direzione di marcia e prestare sempre attenzione a non perdere l'equilibrio.
- Durante la falciatura in zone limite sussiste pericolo di ferite. È pericoloso falciare in prossimità di bordi, siepi o pendii ripidi. Durante la falciatura osservare la distanza di sicurezza.
- Nella falciatura su erba umida, a causa della ridotta aderenza al terreno, l'apparecchio può slittare provocando la vostra caduta. Falciate solo quando l'erba è asciutta.
- Lavorare solo alla luce del giorno o con una luce artificiale sufficiente.

Pericolo di ferite

- Si deve sempre rispettare la distanza di sicurezza dall'utensile in rotazione data dai bracci del manubrio.
- L'area di lavoro dell'operatore durante il funzionamento è dietro al braccio di guida.
- Non avvicinare mai le mani o i piedi a parti in rotazione.
- Non usare l'apparecchio in presenza di cattive condizioni meteorologiche, ad es. in caso di pericolo di pioggia o di temporale.
- Fermare il motore ed attendere che l'utensile di taglio sia fermo:
 - prima d'inclinare l'apparecchio,
 - per trasportare l'apparecchio su superfici diverse dal prato,
- Spegnerne il motore e, per impedire un avviamento del motore per errore: estrarre la chiave di accensione (se disponibile), attendere che il motore si raffreddi e staccare il cappuccio della candela di accensione,
 - prima di eliminare otturazioni e blocchi nell'espulsore,

- prima di controllare, pulire, regolare il tosaerba o di eseguire lavori sull'apparecchio,
- se è stato colpito un oggetto estraneo. In caso di danni rivolgersi all'officina specializzata,
- se l'apparecchio comincia a vibrare in modo insolitamente forte. Controllare subito l'apparecchio.
- Non sollevare o trasportare mai un apparecchio con il motore in moto.
- Controllare il terreno, sul quale s'intende impiegare l'apparecchio, e rimuovere tutti gli oggetti che possono essere investiti e proiettati.
- Se un oggetto estraneo (per es. pietra) viene colpito dall'utensile di taglio, oppure se l'apparecchio comincia a vibrare in modo insolito: Spegnerne immediatamente il motore.

In caso di danni rivolgersi all'officina specializzata.

- Non mettersi mai innanzi alle valvole d'espulsione erba delle falciatrici.
- Apparecchi con raccogliherba:
- Se si toglie il raccogliherba, si possono causare ferite a se stessi o a terzi a causa di materiale falciato o di corpi estranei proiettati verso l'esterno. Non vuotare mai il raccogliherba quando il motore è in moto. Spegnerne l'apparecchio.

Pericolo di asfissia da monossido di carbonio

Il motore a combustione interna deve funzionare solo all'aperto.

Pericolo di esplosione e d'incendio

- I vapori di benzina sono esplosivi, e la benzina è altamente infiammabile.
- Introdurre il carburante prima di avviare il motore. Tenete il serbatoio chiuso quando il motore è in moto o ancora caldo.

- Aggiungete carburante solo quando il motore è spento e freddo. Evitare fiamma libera, formazione di scintille e non fumare. Rifornite l'apparecchio solo all'aperto.
- Non avviare il motore se il carburante è traboccato. Rimuovere l'apparecchio dalla superficie bagnata con il carburante ed attendere finché i vapori di carburante non si sono dispersi.
- Per evitare il pericolo d'incendio, si consiglia di mantenere libere da erba oppure da olio fuoruscito le parti seguenti:
 - motore
 - scappamento
 - batterie/accumulatori
 - serbatoio benzina.

Pericolo d'inciampo

- Condurre l'apparecchio sempre al passo.

⚠️ Attenzione

Danni all'apparecchio

- Pietre, rami sparsi oppure oggetti simili possono provocare danni all'apparecchio ed al suo buon funzionamento. Prima di ogni impiego, rimuovere gli oggetti solidi dal campo di lavoro.
- Usare l'apparecchio solo in perfetto stato. Prima d'ogni uso provvedere ad un controllo a vista. Controllare specialmente eventuali danni ed il corretto fissaggio dei dispositivi di sicurezza, degli elementi di comando e degli accoppiamenti a vite. Prima dell'uso sostituire le parti danneggiate.

ⓘ Orari autorizzati

Osservare le norme nazionali/comunali con riferimento gli orari consentiti per l'uso (chiedere eventualmente alla propria autorità competente).

ⓘ Indicazioni di posizione

Per indicare le posizioni sull'apparecchio (per. es. sinistra, destra) facciamo sempre riferimento al braccio di guida visto nella direzione di lavoro dell'apparecchio.

Alla prima messa in funzione

Introdurre l'olio motore

⚠️ Attenzione

Per motivi di trasporto l'apparecchio viene fornito privo d'olio lubrificante.

- Perciò alla prima messa in funzione introdurre innanzi tutto l'olio lubrificante, vedi manuale d'istruzioni del motore.

Caricare la batteria

(Apparecchi con avviamento elettrico)

⚠️ Pericolo di corrosione/ intossicazione

In casi estremi prevedere la fuoruscita di liquidi o di gas.

La batteria si trova nel cruscotto sul braccio superiore (Figura 2).

⚠️ Pericolo di scossa elettrica

Prima di ogni uso controllare se il caricabatteria presenta danni esterni. Non usare mai un caricabatteria danneggiato.

⚠️ Attenzione

- Accertarsi che la rete funzioni secondo i dati riportati sulla targa d'identificazione dell'apparecchio, a 220–230 V e 50 Hz.
- Proteggere il caricabatterie da umidità, pioggia, neve e gelo.
- Caricare la batteria solo in un ambiente asciutto. Non superare il tempo di carica massimo di 12 ore.
- Prima di mettere in funzione il rasaerba, staccare il caricabatterie dalla rete e dall'apparecchio.

Figura 2

- Al primo impiego dell'apparecchio caricare la batteria almeno 10 ore. Utilizzare solo il caricabatteria compreso nella fornitura.

ⓘ Avvertenza

Staccare il caricabatteria procedendo nell'ordine inverso.

ⓘ Avvertenza per la rottamazione del caricabatteria

Il caricabatteria è soggetto alle norme per lo smaltimento degli apparecchi elettrici. Osservare le norme locali.

Lavori di regolazione prima di ogni uso

⚠️ Pericolo di ferite

Prima di eseguire interventi di qualsiasi tipo sulla macchina

- spegnere il motore,
- estrarre la chiave di accensione (se disponibile),
- attendere che tutte le parti mobili si siano fermate completamente; il motore deve essersi raffreddato,
- staccare il cappuccio della candela di accensione, per impedire un avviamento del motore per errore.

Agganciare il raccoglierba

(solo per gli apparecchi con raccoglierba)

Figura 11

- Sollevare la valvola di espulsione e agganciare il raccoglierba.

Regolare l'altezza di taglio

Figura 3

Regolare come desiderato l'altezza di taglio dell'erba.

Possibilità di regolazione (a seconda del modello) da ca. 3 cm a massimo 9 cm.

ⓘ Avvertenza

Negli apparecchi con regolazione a ruote indipendenti regolare tutte le ruote alla stessa altezza.

Modello A

- Fissare le ruote nella posizione desiderata.

Modello B

- Tirare la linguetta ed arrestarla nella posizione desiderata.

Modello C

- Spingere verso avanti o verso dietro la leva della regolazione centrale d'altezza ed arrestarla nella posizione desiderata.

Bloccare le ruote anteriori

(solo apparecchi con blocco sulle ruote anteriori)

Figura 4

Bloccare le ruote per la marcia in linea retta: disporre le ruote verso avanti e inserire la leva nel foro grande.

Libero movimento delle ruote: leva nel foro piccolo.

Fare rifornimento di carburante e controllare il livello dell'olio

- Rifornimento con benzina senza piombo.
- Riempire il serbatoio del carburante fino a massimo 2 cm sotto il bordo inferiore del bocchettone di riempimento.
- Chiudere bene il serbatoio del carburante.
- Controllare il livello dell'olio, se necessario aggiungere (vedi „Manuale del motore“).

Avviamento del motore

Figura 5

Pericolo

Per proteggersi da ferite,

- non avviare il motore quando si è innanzi all'espulsore;
- tenere mani e piedi lontano dall'apparato falciante;
- non avvicinare mai mani, piedi o altre parti del corpo alle parti in rotazione. Mantenersi sempre a debita distanza dall'espulsore.

Prima d'avviare il motore, disaccoppiare tutti gli utensili di taglio e gli azionamenti.

All'avviamento non ribaltare l'apparecchio.

Deporre l'apparecchio su una superficie piana possibilmente con erba corta o poca erba.

Avvertenze sul motore


Osservare le informazioni nel manuale del motore.

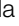

- Alcuni modelli non sono dotati di leva dell'acceleratore, il numero di giri è regolato automaticamente. Il motore gira sempre al numero di giri ottimale.

- Anche per un motore caldo può essere eventualmente necessario azionare lo starter oppure l'iniettore.
- Alcuni modelli non dispongono di starter e d'iniettore. Il motore si adegua automaticamente al rispettivo procedimento di accensione.

A motore freddo:

- Aprire il rubinetto della benzina (se disponibile).


Apparecchi con starter :

- Disporre la leva dello starter sulla posizione  oppure estrarre la leva dello starter e disporre la leva dell'acceleratore (se disponibile) su /max. – Figura 5A.


oppure

- disporre la leva dell'acceleratore sulla posizione  – Figura 5B.

Apparecchi con iniettore:

- Premere 1–5 volte con forza e disporre la leva dell'acceleratore (se disponibile) su /max – Figura 5C.

A motore caldo:

- Aprire il rubinetto della benzina (se disponibile).
- Leva dell'acceleratore (se disponibile) su /max.

Apparecchi senza avviamento elettrico:

Figura 5E

- Stando dietro l'apparecchio – premere e mantenere premuta la leva di sicurezza.
- Tirare la maniglia dell'avviamento a fune lentamente finché non si avverte resistenza, poi tirare rapidamente con forza fino in fondo. Non abbandonare la maniglia lasciando che la fune si riavvolga di scatto, ma accompagnarla lentamente durante il riavvolgimento.

Apparecchi con avviamento elettrico:

Figura 5D

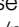

- Separare il caricabatteria dalla rete e dall'apparecchio.
- Stando dietro l'apparecchio – premere e mantenere premuta la leva di sicurezza.

- Ruotare verso destra e mantenere in posizione la chiave sul cruscotto, finché il motore non si è avviato (tentativo d'avviamento per max. 5 secondi, prima del successivo tentativo attendere 10 secondi).

Avvertenza:

Negli apparecchi con avviamento elettrico il motore (a seconda della versione) può essere avviato anche manualmente con maniglia dell'avviamento a fune.

Quando il motore è in moto:


- Dopo l'avviamento del motore (secondo la versione):
 - riportare indietro lo starter (se disponibile),
 - spingere la leva dell'acceleratore (se disponibile) fra /max. e /min. per fare riscaldare brevemente il motore.
- Per la falciatura del prato, disporre la leva dell'acceleratore (se disponibile) sul massimo.

Avvertenza

Per altre informazioni relative all'uso del motore, consultare il manuale d'istruzioni del motore.

Arresto del motore

Figura 7

- Disporre la leva dell'acceleratore (se disponibile) nella posizione /min.
- Rilasciare la leva di sicurezza. Il motore e l'utensile di taglio si fermano dopo breve tempo.

Lavoro con l'apparecchio

Inserire/disinserire le ruote motrici

(solo apparecchi con ruote motrici)

Figura 6A, B, C

Inserire le ruote motrici :

- Tirare e mantenere la leva/l'archetto.

Disinserire le ruote motrici :

- Rilasciare la leva/l'archetto.

Variare la velocità di trasmissione delle ruote motrici

(a seconda della versione)

Attenzione

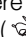

Danni all'apparecchio

Eseguire la variazione solo con il motore in moto.

Figura 6D/E

- Con la leva piccola, scegliere uno dei diversi rapporti di velocità.

Figura 6F

- Con la leva, scegliere uno dei rapporti di velocità ( /max. e  /min).

Togliere e vuotare il raccogliherba

(apparecchi con raccogliherba)

Figura 11

Se sul terreno resta erba tagliata o l'indicatore di riempimento (opzione, Figura 12) indica che il cesto è pieno:

- Rilasciare la leva di sicurezza ed attendere che il motore sia fermo.
- Sollevare la valvola di espulsione e sganciare il raccogliherba.
- Vuotare il contenuto.

Lavorare senza raccogliherba

Togliendo il raccogliherba, la valvola di espulsione si chiude abbassandosi. Durante il lavoro senza raccogliherba, l'erba tagliata viene proiettata direttamente verso il basso.

Conversione alla pacciamatura

(negli apparecchi con accessorio di pacciamatura opzionale)

Apparecchi con scarico posteriore:

Figura 8A

- Sollevare la valvola d'espulsione.
- Smontare il raccogliherba.
- Inserire il cuneo di pacciamatura (secondo il modello).
- Abbassare la valvola d'espulsione.

Avvertenza

I modelli con funzione di pacciamatura integrata non hanno bisogno di un cuneo di pacciamatura separato; questa funzione viene assolta da una valvola posteriore dotata di forma speciale (Figura 8B).

Apparecchi con scarico laterale:

Figura 9

- In sostituzione dello scarico laterale montare la lamiera di protezione/chiusura pacciamatura (Figura 9A)

oppure

- Rimuovere lo scarico laterale; la lamiera protezione/chiusura pacciamatura chiude automaticamente (Figura 9B).

Cambiare gli apparecchi sullo scarico laterale

(a seconda della versione)

- Se disponibile: rimuovere il raccogliherba e vuotare dalla valvola di scarico posteriore.
- Sollevare la lamiera di protezione/chiusura pacciamatura e montare lo scarico laterale (Figura 9C).

Fine del lavoro

- Estrarre la chiave di accensione (se disponibile).
- Attendere che tutte le parti mobili siano completamente ferme; il motore deve essersi raffreddato.
- Chiudere il rubinetto della benzina (se disponibile, vedi manuale del motore).
- Estrarre il cappuccio della candela d'accensione sul motore.
- Vuotare il raccogliherba.

Apparecchi con avviamento elettrico:

- Ricaricare la batteria per 10 ore.

Avvertenza

Depositare gli apparecchi in ambienti chiusi solo a motore freddo.

Consigli per la cura del prato

Alcuni consigli per fare crescere il vostro prato sano e uniforme.

Falciare

Il prato è costituito da diversi tipi di erbe. Falciandolo spesso, crescono di più le erbe che sviluppano molte radici e formano una solida cotica erbosa. Se si falcia raramente, si sviluppano prevalentemente erbe alte ed altre erbe selvatiche (per. es. trifoglio, margherite).

L'altezza normale di un prato è ca. 4–5 cm. È consigliabile falciare solo $\frac{1}{3}$ dell'altezza totale; tagliare dunque da 7–8 cm ad altezza normale.

Se possibile, non tagliare il prato a meno di 4 cm altrimenti, in caso di siccità, si danneggia la cotica erbosa.

Falciare l'erba alta (per. es. dopo le vacanze) un poco alla volta fino all'altezza normale.

Falciare in modo da sovrapporre sempre i bordi delle passate di falciatura.

Pacciamare (con accessorio)

Nella falciatura l'erba viene tagliata a pezzettini (di ca. 1 cm) e resta sul terreno. Al prato si conservano così molte sostanze nutritive.

Per un risultato ottimale, l'erba del prato deve essere mantenuta sempre corta, vedi anche capitolo «Falciare». Per la pacciamatura osservare le avvertenze seguenti:

- Non falciare erba bagnata.
- Non falciare mai più di max. 2 cm della lunghezza totale dell'erba.
- Avanzare lentamente.
- Utilizzare il massimo numero di giri del motore.
- Pulire regolarmente l'apparato falciante.

Trasporto

Tratti brevi a mano

Pericolo

Eventuali oggetti possono essere colpiti dall'apparato falciante in rotazione e proiettati, causando con ciò danni.

Per muovere l'apparecchio su superfici diverse dal prato, spegnere prima il motore.

Con un veicolo

Pericolo

Prima di ogni trasporto fermare il motore e lasciarlo raffreddare.

Staccare il cappuccio della candela di accensione.

Non trasportate l'apparecchio in posizione ribaltata.

Per il trasporto sopra o dentro a un veicolo, fissare adeguatamente l'apparecchio contro lo spostamento accidentale.

Trasportare l'apparecchio solo con il serbatoio del carburante vuoto.

Il tappo del serbatoio deve essere ben chiuso.

Apparecchi con braccio ribaltabile:

Figura 10

- Per conservare con meno ingombro l'apparecchio ripiegare il braccio del manubrio.

Manutenzione/Pulizia

Pericolo

Per proteggersi da ferite, prima di qualsiasi lavoro all'apparecchio

- spegnere il motore,
- estrarre la chiave di accensione (se disponibile),
- attendere che tutte le parti mobili siano completamente ferme; il motore deve essersi raffreddato,
- per impedire un avviamento accidentale del motore, estrarre il cappuccio della candela d'accensione sul motore,
- osservare le istruzioni di sicurezza aggiuntive nel manuale d'istruzioni del motore.

Pericolo

Per proteggersi da ferite causate dall'apparato falciante, fare eseguire tutti i lavori, come sostituzione o rafilatura della lama di taglio, solo da un'officina specializzata (sono necessari utensili speciali).

Attenzione

Inclinare l'apparecchio sempre in modo che la candela di accensione sia in alto, per evitare che il carburante oppure l'olio provochino danni al motore.

Manutenzione

Attenzione

Osservare le istruzioni di manutenzione del manuale d'istruzioni del motore. Alla fine della stagione, fare controllare e sottoporre a manutenzione l'apparecchio da un'officina specializzata.

Attenzione

Pericolo d'inquinamento ambientale da olio per motori.

Dopo un cambio dell'olio, consegnare l'olio usato ad un centro di raccolta di olio usato o ad un'impresa di smaltimento.

Inquinamento ambientale causato da batterie/accumulatori.

Non gettare le batterie/accumulatori esauste nei rifiuti domestici.

Consegnare le batterie/accumulatori esauste al proprio fornitore oppure ad un'impresa di smaltimento.

Smontare la batterie/accumulatori, prima di rottamare l'apparecchio.

Avvertenza

Osservare gli intervalli per il controllo e la manutenzione nel manuale del motore.

A seconda del modello, l'apparecchio è dotato di un indicatore elettronico di manutenzione (Figura 13). Oltre alle istruzioni di manutenzione scritte, osservare le corrispondenti indicazioni di manutenzione.

L'uso ed altre informazioni risultano dal separato libretto di istruzioni per l'uso accluso all'indicatore di manutenzione.

Prima d'ogni uso

- Controllare il livello dell'olio, aggiungere olio se necessario.
- Controllare il saldo fissaggio degli accoppiamenti a vite e stringerli se necessario.
- Controllare i dispositivi di sicurezza.

Controllare il punto di presa del giunto:

(solo apparecchi con ruote motrici)

- Quando il motore è in moto e la trazione delle ruote è disinserita, l'apparecchio non deve muoversi verso avanti.
- Quando il motore è in moto e la trazione delle ruote è inserita, l'apparecchio deve avanzare.
- Se necessario, regolare il punto di presa con la rotella zigrinata/ il dado di regolazione sulla leva della trasmissione ruote o sul tirante flessibile.

Dopo le prime 2 – 5 ore di servizio

- Cambiare l'olio, vedi accluso manuale d'istruzioni del motore.

Dopo ogni falciatura oppure ogni 8 settimane

(solo apparecchi con avviamento elettrico)

- Ricaricare la batteria per 10 ore.

Una volta ogni stagione

- Cambiare l'olio, vedi accluso manuale d'istruzioni del motore.
- Lubrificare i punti di snodo e la molla di filo della valvola d'espulsione.
- Alla fine della stagione, fare controllare e sottoporre a manutenzione l'apparecchio da un'officina specializzata.

Pulizia

Attenzione

Pulire l'apparecchio dopo ogni uso. Un apparecchio non pulito è soggetto a danni al funzionamento ed ai materiali.

Per la pulizia non usare pulitrici ad alta pressione.

Pulizia del raccoglierba

(solo per gli apparecchi con raccoglierba)

Il modo più semplice è la pulizia subito dopo la falciatura.

- Smontare e vuotare il raccoglierba.
- Il raccoglierba può essere pulito con un forte getto d'acqua (tubo flessibile da giardino).
- Prima dell'uso successivo, attendere che il raccoglierba si asciughi completamente.

Pulire il tosaerba

Pericolo

Durante il lavoro al gruppo lame vi è pericolo di procurarsi ferite. Per proteggersi, indossare guanti protettivi da lavoro.

Attenzione

Inclinare l'apparecchio sempre in modo che la candela d'accensione sia rivolta verso l'alto, per evitare che il carburante o l'olio possano causare danni al motore.

Pulire l'apparecchio possibilmente subito dopo la falciatura.

- Pulire il vano di taglio e la valvola di espulsione con una spazzola, uno spazzolone o straccio.
- Rimettere l'apparecchio sulle ruote e rimuovere tutti i residui di erba e di sporco.

Periodi di inutilizzo

Pericolo

Pericolo di esplosione e di incendio.

Non conservare mai l'apparecchio contenente carburante (benzina) nel serbatoio in ambienti, nei quali i vapori del carburante possono entrare in contatto con fuoco aperto o scintille.

Attenzione

Danni materiali all'apparecchio.

Conservare l'apparecchio (dopo il raffreddamento del motore) solo in locali puliti ed asciutti. Proteggere comunque l'apparecchio contro la ruggine in caso di messa a deposito durevole, per es. durante l'inverno.

Alla fine della stagione, oppure se l'apparecchio non viene usato per oltre un mese,

- Scaricare il carburante in un idoneo contenitore e mettere il motore fuori servizio come descritto nel manuale d'istruzioni del motore,

Attenzione

Scaricare il carburante solo all'aperto.

- Pulire l'apparecchio e il raccoglierba.
- Per proteggere dalla ruggine tutte le parti metalliche, strofinarle con uno straccio unto d'olio (olio non resinoso), oppure spruzzarle con olio spray.
- Caricare la batteria (se disponibile).

Informazione sul motore

Il produttore del motore risponde di tutti i problemi attinenti al motore, relativi a potenza, misurazione del rendimento, dati tecnici, garanzia ed assistenza. Le informazioni relative sono riportate nel manuale d'uso fornito a parte.

Garanzia

In ogni paese sono valide le condizioni di garanzia pubblicate dalla nostra società, o dall'importatore. Nei limiti della garanzia, eliminiamo gratuitamente guasti alla vostra macchina, se originati da difetti di materiale o di fabbricazione. In caso di garanzia siete pregati di rivolgervi al Vostro rivenditore o alla filiale più vicina.

CERTIFICATO DI GARANZIA

Gentili clienti,

I nostri prodotti sono soggetti ad un rigido controllo di qualità. Se l'apparecchio non dovesse tuttavia funzionare correttamente, ci scusiamo e vi preghiamo di rivolgervi al nostro servizio di assistenza clienti all'indirizzo indicato in questa scheda di garanzia. Siamo a vostra disposizione anche telefonicamente al numero del servizio assistenza sotto indicato. Per la rivendicazione dei diritti di garanzia vale quanto segue:

1. Queste condizioni di garanzia regolano ulteriori prestazioni di garanzia. La presente garanzia non tocca i vostri diritti al ricorso di garanzia previsti dalla legge. Le nostre prestazioni di garanzia sono per voi gratuite.
2. La prestazione di garanzia riguarda esclusivamente le anomalie riconducibili a difetti del materiale o di produzione ed è limitata all'eliminazione di queste anomalie o alla sostituzione dell'apparecchio. Tenete presente che i nostri apparecchi non sono stati costruiti per l'impiego professionale, artigianale o industriale. Un contratto di garanzia non viene concluso quando l'apparecchio viene usato in imprese commerciali, artigianali o industriali, o con attività equivalenti. Dalla nostra garanzia sono escluse inoltre le prestazioni di risarcimento per danni dovuti al trasporto o danni causati dalla mancata osservanza delle istruzioni per il montaggio o per installazione non corretta, dalla mancata osservanza delle istruzioni per l'uso (come per es. collegamento a tensione di rete o tipo di corrente non corretto), dall'uso improprio o illecito (come per es. sovraccarico dell'apparecchio o utilizzo di utensili o accessori non consentiti), dalla mancata osservanza delle norme di sicurezza e di manutenzione, dalla penetrazione di corpi estranei nell'apparecchio (come per es. sabbia, pietre o polvere), dall'impiego della forza o dall'influsso esterno (come per es. danni dovuti a caduta) e dall'usura normale e dovuta all'impiego. Ciò vale particolarmente per batterie, per esse concediamo tuttavia 12 mesi di garanzia

Il diritti di garanzia decadono quando sono già effettuati interventi sull'apparecchio.

3. Il periodo di garanzia è 2 anni e inizia alla data d'acquisto dell'apparecchio. I diritti di garanzia devono essere fatti valere prima della scadenza del periodo di garanzia, entro due settimane dopo avere accertato il difetto. È esclusa la rivendicazione di diritti di garanzia dopo la scadenza del relativo periodo. La riparazione o la sostituzione dell'apparecchio non comporta una proroga del periodo di garanzia e con questa prestazione per l'apparecchio o per pezzi di ricambio eventualmente installati non inizia un nuovo periodo di garanzia. Questo vale anche nel caso si ricorra ad un servizio sul posto.
4. Per la rivendicazione dei vostri diritti di garanzia inviate l'apparecchio difettoso franco di porto all'indirizzo sotto indicato. Allegate lo scontrino di cassa in originale o un'altra prova d'acquisto che riporti la data. Conservate bene perciò lo scontrino di cassa come prova! Indicate il motivo di reclamo nel modo più dettagliato possibile. Se il difetto dell'apparecchio rientra nella nostra prestazione di garanzia, ricevete l'apparecchio riparato o un apparecchio nuovo a stretto giro di posta.

Naturalmente effettuiamo a pagamento anche riparazioni sull'apparecchio che non rientrano o non rientrano più nella garanzia. A tale scopo inviate l'apparecchio all'indirizzo del servizio assistenza.

Diagnosi ed eliminazione dei guasti

Gli inconvenienti nel funzionamento del tosaerba hanno spesso cause elementari, che voi dovreste conoscere ed in parte eliminare da soli. In caso di dubbio, il rivenditore oppure un'officina specializzata sono ben disposti a fornire consiglio e aiuto.

Problema	Causa possibile	Rimedio
Impossibile tirare la fune d'avviamento.	Leva di sicurezza non azionata.	Premere la leva di sicurezza contro il braccio superiore del manubrio.
	Lama bloccata.	Estrarre il cappuccio della candela d'accensione ed eliminare il blocco.
	Guasto al motore.	Rivolgersi ad un'officina specializzata.
Il motore non va in moto.	Leva dell'acceleratore in posizione errata.	Leva dell'acceleratore nella posizione  oppure CHOKE (a motore freddo). Leva dell'acceleratore nella posizione  /max. oppure START (a motore caldo).
	Il tosaerba si trova nell'erba alta.	Disporre il tosaerba su una superficie con erba bassa.
	Carburante esaurito nel serbatoio.	Riempire il serbatoio con carburante fresco e pulito.
	Il cappuccio della candela d'accensione non è inserito.	Inserire il cappuccio della candela d'accensione.
	Carburante vecchio o sporco.	Sostituire con carburante fresco.
	Il motore non va in moto.	Filtro dell'aria sporco.
Carburatore «ingolfato».		Svitare la candela d'accensione, asciugarla, disporre la leva dell'acceleratore sul minimo, avviare ripetutamente, avvitarla la candela d'accensione, avviare di nuovo il motore.
Starter non azionato.		Starter azionato.
Iniettore non azionato nell'avviamento a freddo.		Azionare l'iniettore.
– Apparecchio con avviamento elettrico:	Batteria searica.	Caricare la batteria con il caricabatteria a corredo.
	Cavo danneggiato.	Controllare se il cavo elettrico è integro.
Rumori insoliti (stridore, fracasso, battiti).	Viti, dadi o altri elementi di fissaggio allentati.	Fissare le parti. Se i rumori persistono: rivolgersi ad un'officina specializzata.

Problema	Causa possibile	Rimedio
Scosse, vibrazioni.	Lama allentata.	Fare stringere la vite di fissaggio della lama in un'officina specializzata.
	Lama danneggiata.	Fare sostituire la lama in un'officina specializzata.
	Lama non equilibrata correttamente.	Fare sostituire o equilibrare la lama in un'officina specializzata.
	Fissaggio del motore allentato.	Fare fissare il motore in un'officina specializzata.
Taglio irregolare o riduzione del numero di giri.	Erba troppo alta.	Regolare una maggiore altezza di taglio, se necessario falciare due volte.
L'erba resta a terra o il raccoglierba non si riempie.	Erba troppo umida.	Attendere che il prato si asciughi.
	Espulsore otturato.	Spegnere il motore. Eliminare l'otturazione.
	Lama consumata.	Fare sostituire o riaffilare la lama in un'officina specializzata.
	Potenza del motore insufficiente.	Falciare più spesso, scegliere un'altezza di taglio maggiore.
	Raccoglierba pieno.	Spegnere il motore, vuotare il raccoglierba.
	Raccoglierba sporco.	Spegnere il motore, pulire le fessure di ventilazione nel raccoglierba.
La trazione delle ruote non funziona.	Cinghia trapezoidale spezzata o ingranaggio difettoso.	Fare sostituire le parti danneggiate in un'officina specializzata.
	Tirante a fune/tirante Bowden spezzato.	Fare sostituire le parti danneggiate in un'officina specializzata.

Made in Hungary

Vertrieb/Distribution/Distribuzione:

Migros-Genossenschafts-Bund, CH-8031 Zürich

Migros France S.A., F-74100 Etrembières

Migros Deutschland GmbH, D-79539 Lörrach

 **M-INFOLINE**
CH-0848 84 0848
www.migros.ch

DO IT+GARDEN
 **MIGROS**