



RÈGLES IMPORTANTES DE SÉCURITÉ

LISEZ, COMPRENEZ ET SUIVEZ ATTENTIVEMENT TOUTES LES INSTRUCTIONS AVANT D'INSTALLER ET D'UTILISER CE PRODUIT !

PISCINE À CADRE RECTANGULAIRE

MODE D'EMPLOI POUR LES TAILLES SUIVANTES :

- 4mx2mx99 cm (13'x6,5'x39")
- 5.4mx2.74mx1.22m (18'x9'x48")
- 4mx2.07mx1.22m (13'x6,8'x48")
- 2.95mx2.0mx1.0m(9.7'x6.5'x39.5")



Dessin à but d'illustration uniquement. Le produit réel peut varier. N'est pas à l'échelle.

Des informations détaillées sur le modèle et les dimensions du produit se trouvent à la fin de ce manuel !

NE RETOURNEZ PAS LE PRODUIT AU MAGASIN

CONTACTEZ VOTRE CENTRE DE SERVICE APRÈS-VENTE LOCAL

STOP !



À LIRE ATTENTIVEMENT ET À CONSERVER POUR CONSULTATION ULTÉRIEURE !

SOMMAIRE

CONSIGNES DE SÉCURITÉ	02
RÉFÉRENCE DES PIÈCES	04
SÉLECTION DU SITE	07
INSTALLER LA PISCINE	08
REEMPLIR LA PISCINE D'EAU	09
AMÉNAGEMENT POUR L'HIVER ET STOCKAGE DE LONGUE DURÉE	10
MAINTENANCE DE LA PISCINE ET SOIN DE L'EAU EN SAISON	11
DÉPANNAGE	12
GARANTIELIMITÉE	13

PARTIE 1-CONSIGNES DE SÉCURITÉ

Lisez attentivement, comprenez et suivez toutes les informations de ce manuel d'utilisation avant d'installer et d'utiliser la piscine. Ces avertissements, consignes et directives de sécurité traitent certains risques courants des loisirs aquatiques, mais ils ne peuvent pas couvrir tous les risques et dangers dans tous les cas. Faites toujours preuve d'attention, de bon sens et de discernement lors de la pratique d'une activité aquatique. Conservez ces informations pour une utilisation ultérieure.

Sécurité des non-nageurs

- 1) Une surveillance continue, active et vigilante des mauvais nageurs et des non-nageurs par un adulte compétent est obligatoire à tout moment (se souvenir que les enfants de moins de 5 ans présentent le risque le plus élevé de noyade) ;
- 2) Désignez un adulte compétent pour surveiller la piscine à chaque fois qu'elle est utilisée ;



- 3) Les mauvais nageurs et les non-nageurs doivent porter un équipement de protection individuelle quand ils utilisent la piscine ;

- 4) Quand la piscine n'est pas utilisée ou n'est pas surveillée, retirez tous les jouets de la piscine et de ses alentours pour éviter d'attirer les enfants vers la piscine.

Dispositifs de sécurité

- 1) Il est recommandé d'installer une barrière (et de sécuriser toutes les portes et toutes les fenêtres le cas échéant) pour empêcher tout accès non autorisé à la piscine ;
- 2) Les barrières, les bâches de piscine, les alarmes de piscine et les dispositifs de sécurité similaires sont des aides utiles, mais ils ne remplacent pas une surveillance continue par un adulte compétent.

Équipement de sécurité

- 1) Il est recommandé de conserver des équipements de secours (tels qu'une bouée) près de la piscine ;
- 2) Conservez un téléphone en état de marche et une liste de numéros de téléphone d'urgence près de la piscine.

Utilisation de la piscine en toute sécurité

- 1) Incitez tous les utilisateurs, en particulier les enfants, à apprendre à nager ;
- 2) Apprenez les premiers soins de réanimation (Réanimation cardio-pulmonaire - RCP) et actualisez ces connaissances régulièrement. Cela peut permettre de sauver des vies en cas d'urgence ;

PARTIE 1-CONSIGNES DE SÉCURITÉ

- 3) Apprenez à tous les utilisateurs de la piscine, y compris les enfants, quoi faire en cas d'urgence ;
- 4) Ne plongez jamais dans une masse d'eau peu profonde. Cela peut entraîner des blessures graves ou la mort ;
- 5) N'utilisez pas la piscine si vous prenez de l'alcool ou des médicaments pouvant altérer votre capacité à utiliser la piscine en toute sécurité ;
- 6) Si des bâches de piscine sont utilisées, retirez-les complètement de la surface de l'eau avant d'entrer dans la piscine ;
- 7) Protégez les occupants de la piscine des maladies liées à l'eau en maintenant l'eau de la piscine traitée et en assurant une bonne hygiène. Consultez les directives de traitement de l'eau dans le manuel d'utilisation ;
- 8) Stockez les produits chimiques (tels que les produits de nettoyage, de désinfection ou de traitement de l'eau) hors de portée des enfants.
- 9) Utilisez la signalisation comme indiqué ci-dessous ;
- 10) Les échelles amovibles doivent être placées sur une surface horizontale.
- 11) Avertissement : une piscine vide à l'extérieur peut causer des dangers inconnus.

ATTENTION : Le montage doit être effectué par un/des adulte(s)

ATTENTION : L'utilisation du kit piscine implique le respect des consignes de sécurité décrites dans la notice d'entretien et d'utilisation. Le non-respect des consignes d'entretien et d'utilisation peut engendrer des risques graves pour la santé, notamment celle des enfants.

ATTENTION : Uniquement pour usage domestique en extérieur.

ATTENTION : Risque de Noyade. Les enfants peuvent se noyer dans de petites quantités d'eau.

ATTENTION : Il est recommandé de sécuriser l'accès au bassin par un élément de protection normalisé.

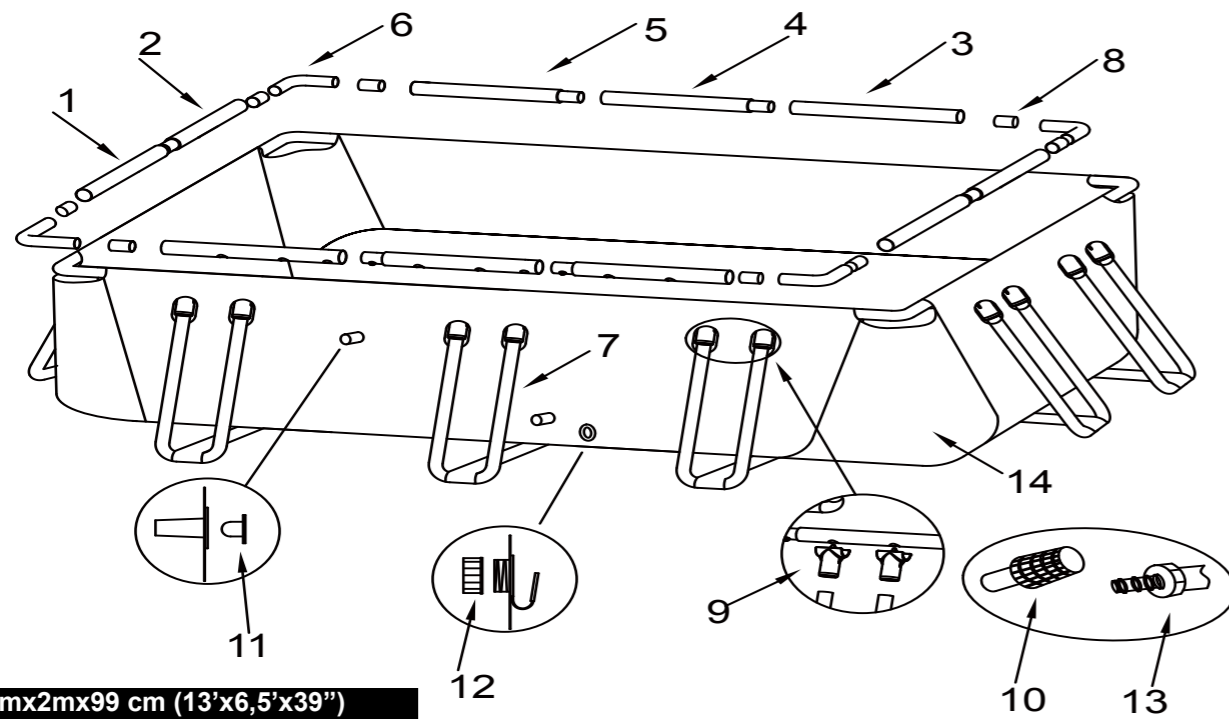


ATTENTION : Garder les enfants sous surveillance dans l'environnement aquatique.



ATTENTION : Ne pas plonger.

PARTIE 2-RÉFÉRENCE DES PIÈCES

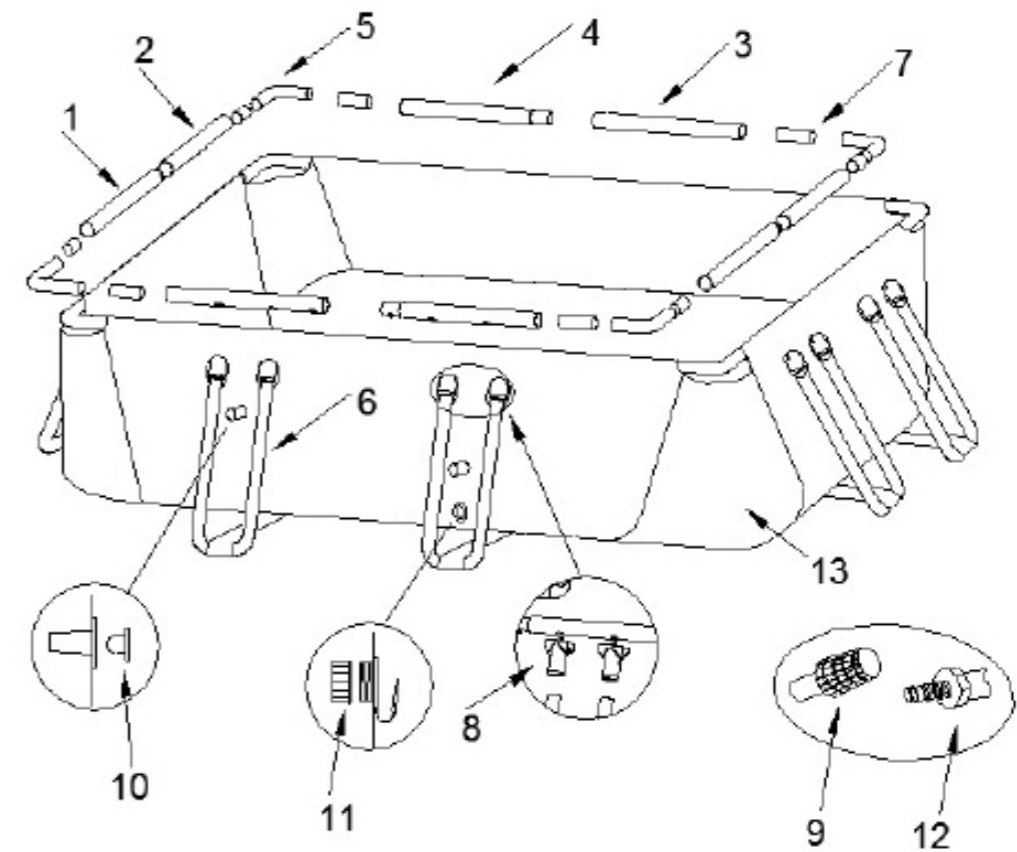


-4mx2mx99 cm (13'x6,5'x39")
 -4mx2.07mx1.22m (13'x6,8'x48")

REMARQUE : Dessin à but d'illustration uniquement. Le produit réel peut varier. N'est pas à l'échelle.
 Avant de monter votre piscine, disposez et passez en revue le contenu pour vous familiariser avec toutes les pièces que vous utiliserez pendant le montage :

NO.	NOM	4mx2mx99 cm (13'x6,5'x39")						4mx2.07mx1.22m (13'x6,8'x48")					
		QUAN TITÉ	NUMÉRO DE SÉRIE	QUAN TITÉ	NUMÉRO DE SÉRIE	QUAN TITÉ	NUMÉRO DE SÉRIE	QUAN TITÉ	NUMÉRO DE SÉRIE	QUAN TITÉ	NUMÉRO DE SÉRIE	QUAN TITÉ	NUMÉRO DE SÉRIE
1	Poutre horizontale A	2	393037	2	393037	2	393037	2	393045	2	290436	2	393045
2	Poutre horizontale B	2	393038	2	393038	2	393038	2	393046	2	290437	2	393046
3	Poutre horizontale C	2	393039	2	393039	2	393039	2	393047	2	290438	2	393047
4	Poutre horizontale D	2	393040	2	393040	2	393040	2	393048	2	290439	2	393048
5	Poutre horizontale E	2	393041	2	393041	2	393041	2	393049	2	290440	2	393049
6	Tube en L	4	393042	4	393042	4	393042	4	393050	4	290442	4	393050
7	Tube en U	10	393043	10	393043	10	393043	10	393051	10	290441	10	393051
8	Manchon	8	290435	8	290435	8	290435	8	290435	8	290435	8	290435
9	Raccord en T	20	393010	20	393010	20	393010	20	393010	20	290177	20	393010
10	Crépine de l'orifice	2	290312	2	290312	2	290312	2	290312	2	290312	2	290312
11	Butée	2	290311	2	290311	2	290311	2	290311	2	290311	2	290311
12	Capuchon de valve de purge	1	290367	1	290367	1	290367	1	290367	1	290367	1	290367
13	Connecteur de valve de purge	1	290365	1	290365	1	290365	1	290365	1	290365	1	290365
14	Liner de la piscine	1	393044	1	393115	1	393151	1	393052	1	011413	1	393152
	Couleur	GRIS		VERT		GRIS		GRIS		BLEU		GRIS	

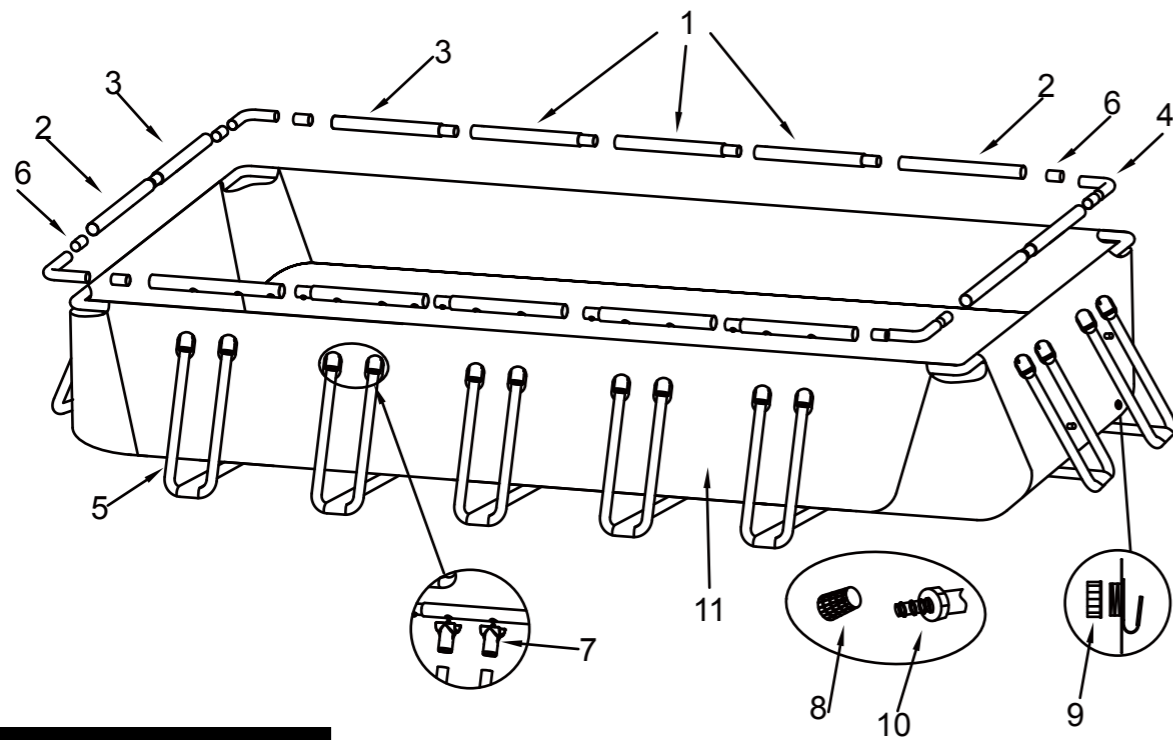
PARTIE 2-RÉFÉRENCE DES PIÈCES



-9.7'x6.5'x39.5" (2.95mx2.0mx1.0m)

NO.	NOM	2.95mx2mx1m (9.7'x6.5'x39.5")			
		QUAN TITÉ	NUMÉRO DE SÉRIE	QUAN TITÉ	NUMÉRO DE SÉRIE
1	Poutre horizontale A	2	393037	2	393037
2	Poutre horizontale B	2	393038	2	393038
3	Poutre horizontale C	2	393039	2	393039
4	Poutre horizontale E	2	393041	2	393041
5	Tube en L	4	393042	4	393042
6	Tube en U	8	393043	8	393043
7	Manchon	8	290435	8	290435
8	Raccord en T	16	393010	16	393010
9	Crépine de l'orifice	1	290312	1	290312
10	Butée	2	290311	2	290311
11	Capuchon de valve de purge	1	290367	1	290367
12	Connecteur de valve de purge	1	290365	1	290365
13	Liner de la piscine	1	393128	1	393150
	Couleur	GRIS		GRIS	

PARTIE 2-RÉFÉRENCE DES PIÈCES



-5.4mx2.74mx1.22m 18'x9'x48''

REMARQUE : Dessin à but d'illustration uniquement. Le produit réel peut varier. N'est pas à l'échelle.

5.4mx2.74mx1.22m (18'x9'x48'')					
NO.	NOM	QUANTITÉ	NUMÉRO DE SÉRIE	QUANTITÉ	NUMÉRO DE SÉRIE
1	Poutre horizontale A	6	393053	6	290180
2	Poutre horizontale B	4	393054	4	290196
3	Poutre horizontale C	4	393055	4	290319
4	Tube en L	4	393056	4	290320
5	Tube en U	14	393057	14	290399
6	Manchon	8	290435	8	290435
7	Raccord en T	28	393010	28	290177
8	Crépine de l'orifice	2	290368	2	290368
9	Capuchon de valve de purge	1	290367	1	290367
10	Connecteur de valve de purge	1	290365	1	290365
11	Liner de la piscine	1	393058	1	011228
	Couvercle de la piscine	1	016114NV01	1	016114N
	Toile de sol	1	016108NV01	1	016108N
	Couleur	GRIS		BLEU	

PARTIE 3-SÉLECTION DU SITE

AVERTISSEMENT : Les piscines installées sur des surfaces insuffisamment de niveau sont soumises à des fuites, à la formation d'irrégularités, ou à l'effondrement, ce qui peut entraîner des dommages matériels ou des blessures graves pour les personnes à l'intérieur ou autour de la piscine !

AVERTISSEMENT : N'utilisez pas de sable pendant le processus d'installation. S'il apparaît qu'il y a besoin d'utiliser un « agent de nivellement », votre site d'installation est probablement inadapté. **NE PAS RESPECTER CET AVERTISSEMENT PEUT CAUSER DE GRAVES BLESSURES.**

ATTENTION : Veuillez choisir soigneusement votre zone d'installation car la pelouse et la végétation souhaitée sous la toile de sol (le cas échéant) mourra. De plus, essayez d'éviter d'installer la toile de sol (le cas échéant) dans des zones sujettes à des espèces de plantes et de mauvaises herbes agressives, car elles peuvent pousser à travers la toile de sol (le cas échéant).

ATTENTION : La piscine doit être accessible à une prise CA 110 ou 230 V protégée par un disjoncteur différentiel de fuite à la terre (DDFT). La piscine ne doit pas être installée à moins de 3 mètres de la source d'alimentation, mais pas au-delà de la longueur du cordon de la pompe filtrante. En aucun cas une rallonge électrique ne doit être utilisée pour étendre la portée du raccordement.

Il est absolument essentiel de sélectionner un site adapté pour votre piscine AVANT d'essayer de la remplir avec de l'eau. Veuillez sélectionner un site d'installation qui respecte strictement les directives suivantes :

Guide1. Assurez-vous que la zone est ferme, plane (aucune bosse ou butte de terre) et extrêmement horizontale, avec une déclivité ne dépassant pas 3° de pente en tout point de la zone d'installation.

Guide2. Assurez-vous que la surface que vous avez choisie pour mettre en place la piscine est complètement exempte de bâtons, de pierres, d'objets tranchants ou d'autres débris étrangers.

Guide3. Sélectionnez une zone qui n'est pas directement sous les lignes électriques aériennes ou les arbres. De plus, assurez-vous que la zone d'installation de la piscine ne contient pas de canalisations, de lignes ou de câbles souterrains d'aucune sorte.

Guide4. Si une toile de sol est fournie avec votre ensemble de piscine, son utilisation est hautement recommandée. La toile de sol permet de protéger le liner de la piscine des dommages dus aux mauvaises herbes, aux objets pointus et aux débris.

Guide5. Si possible, choisissez un emplacement ouvert de votre propriété qui est exposé à la lumière directe du soleil. Ceci vous permettra de chauffer votre piscine.

Sol plat, horizontal CORRECT

Sol bosselé, en pente-INCORRECT



PARTIE 4-INSTALLER LA PISCINE

IMPORTANT : Ne commencez pas le montage si des pièces sont manquantes. Pour des pièces de rechange, appelez le numéro de téléphone du Service client dans votre région.

Le nombre de personnes nécessaire pour le montage: Au moins 2 personne.

Le temps indicatif de réalisation globale hors préparation du terrain et hors mise en eau :

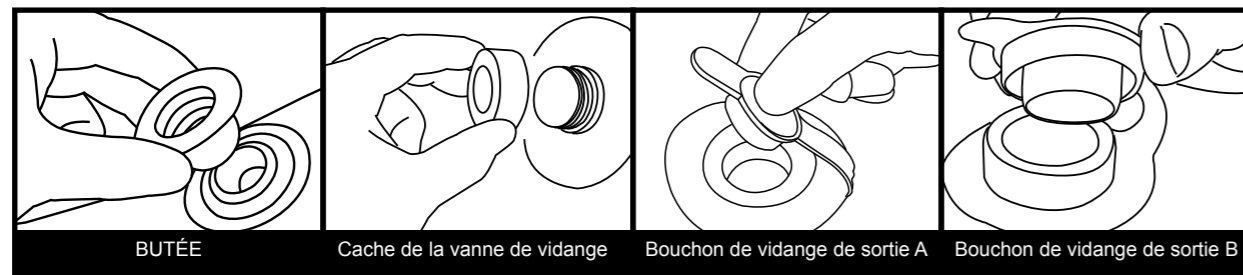
45 minutes pour la taille 13' x 6,5' x 39" / 13' x 6,8' x 48". 60 minutes pour la taille 18' x 9' x 48".

Étape1. PRISE EN COMPTE DE TOUTES LES PIÈCES.

Retirez toutes les pièces du/des carton(s) et placez-les au sol, à l'emplacement où elles doivent être assemblées. Vérifiez chaque pièce selon la « RÉFÉRENCE DES PIÈCES ». Assurez-vous que toutes les pièces à assembler sont prises en compte.

Étape2. INSTALLEZ LE CACHE ET LE BOUCHON DES SOUPAPES DE VIDANGE

Assurez-vous que le bouchon de vidange extérieur est inséré dans le capuchon de vidange extérieur et que le cache de la soupape de vidange est vissé fermement. Insérez les trous de raccordement avec les bouchons. (Le bouchon de vidange de sortie change en fonction des différentes tailles de piscine.)

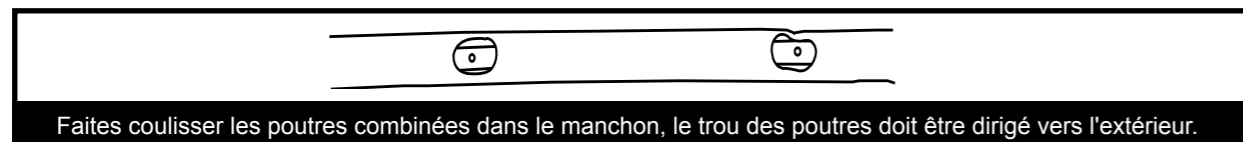
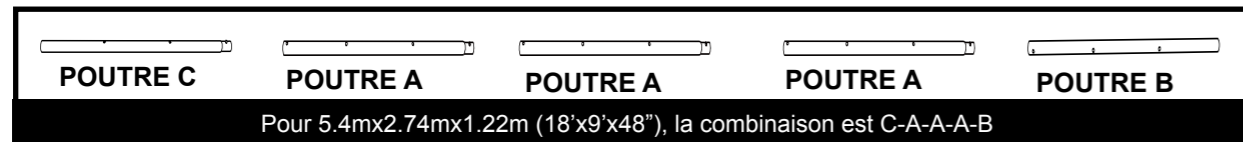
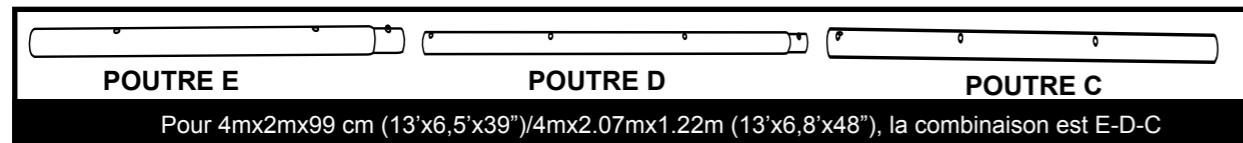


Étape3. INSTALLEZ LES TUBES EN U

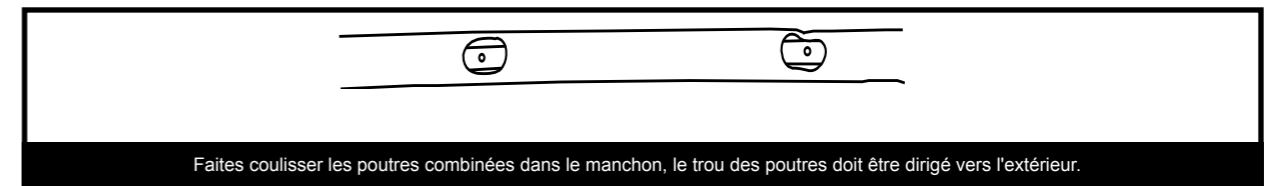
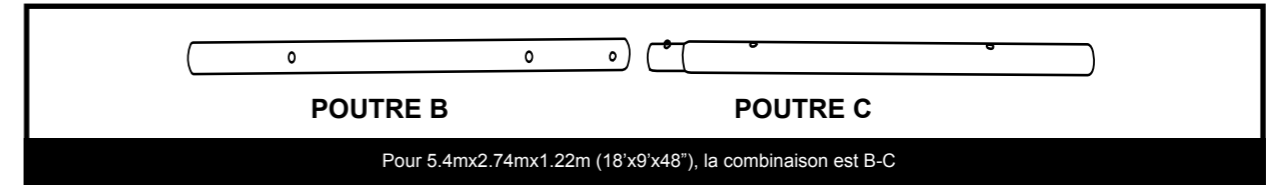
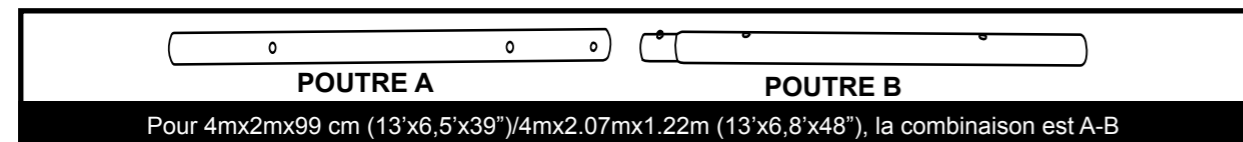


Étape4. INSTALLEZ LA POUTRE HORIZONTALE

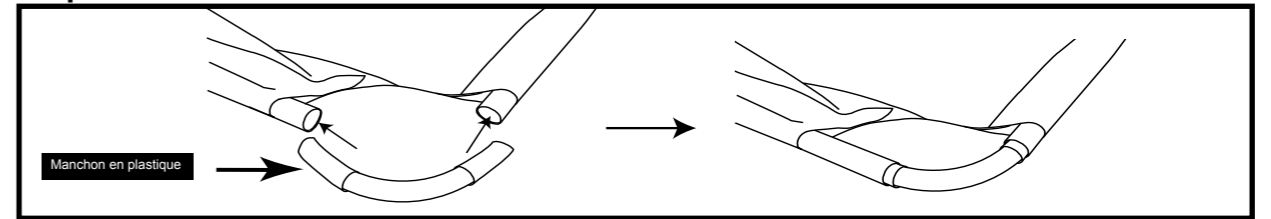
Pour le manchon du côté long de la piscine :



Pour le manchon du côté court de la piscine :

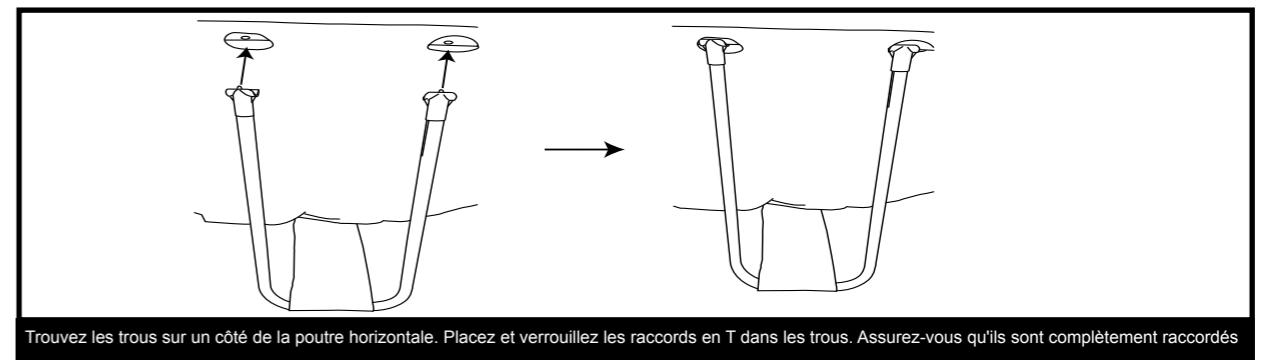


Étape5. INSTALLEZ LA POUTRE HORIZONTALE ET LE TUBE EN L.



Utilisez l'extrémité de connexion du tube en L pour connecter les tubes horizontaux adjacents avec le manchon en plastique transparent.

Étape6. INSTALLER LA POUTRE HORIZONTALE ET LES TUBES EN U.

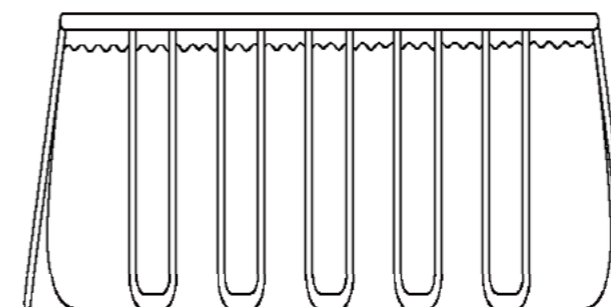


PARTIE 5-REEMPLIR LA PISCINE D'EAU

AVERTISSEMENT : Ne laissez pas la piscine sans surveillance lors de son remplissage d'eau.

AVERTISSEMENT : Si plus d'1 à 2 pouces d'eau s'accumule sur un côté avant que vous ne commenciez à remplir au centre. La piscine n'est pas assez horizontale, ce qui doit être corrigé ! Vous devez retirer le bouchon de vidange, vider complètement l'eau, démonter complètement la piscine, localiser la piscine sur une surface plane et répéter les instructions d'installation.

AVERTISSEMENT : NE REMPLISSEZ PAS TROP car cela pourrait entraîner l'effondrement de la piscine. En cas de pluie importante, vous devrez peut-être vider de l'eau pour vous assurer que le niveau est correct.



1. Assurez-vous que le raccord de vidange est solidement inséré et que le capuchon est en place. Commencez à remplir la piscine d'eau. Dès qu'environ 1 pouce d'eau est sur le fond, arrêtez de remplir et lissez les plis sur le fond de la piscine. Retirez la paroi extérieure du bord supérieur, sur tout le fond de la piscine, afin qu'il se remplisse de manière homogène.

2. Continuez à remplir la piscine jusqu'à ce que la de niveau d'eau.

PARTIE 6-AMÉNAGEMENT POUR L'HIVER ET STOCKAGE DE LONGUE DURÉE

AVERTISSEMENT : Ne laissez pas vos enfants se tenir sur le pli du bas et face à la sortie de l'eau pendant la vidange. Le courant de l'eau peut emporter vos enfants.

AVERTISSEMENT : La piscine doit être stockée dans un endroit frais et sec, sans objet pointu autour ni objets lourds situés au-dessus, ce qui peut endommager la piscine.

Étape1. Si vous avez une pompe filtrante, assurez-vous que la source électrique de la pompe filtrante a été débranchée.

Étape2. Vérifiez que le bouchon de vidange est inséré fermement à l'intérieur de la piscine.

Étape3. Attachez votre tuyau d'arrosage au connecteur de la soupape de vidange et placez l'autre extrémité du tuyau dans une zone où l'eau peut s'écouler en toute sécurité, telle qu'un collecteur d'eaux pluviales ou un caniveau. N'oubliez pas que vu que l'eau trouve toujours son propre niveau, l'extrémité du tuyau doit être moins élevée que la piscine pour assurer une vidange complète.

Étape4. Si vous avez une pompe filtrante, insérez le bouchon dans les dispositifs d'entrée et de sortie, à l'intérieur de la piscine, puis débranchez les tuyaux de la pompe filtrante.

Étape5. Fixez le connecteur de la soupape de vidange à la sortie de vidange en tournant le connecteur dans le sens des aiguilles d'une montre.

Étape6. Ouvrez le bouchon de vidange à l'intérieur de la piscine et l'eau commence à s'évacuer immédiatement.

Étape7. Débranchez le tuyau et le connecteur de la soupape de vidange dès que terminé.

Étape8. Remettez le bouchon de vidange à l'intérieur de la piscine.

Étape9. Assurez-vous que le liner de la piscine a complètement séché avant de plier la piscine pour un stockage à long terme. Laisser la piscine exposée à la lumière du soleil pendant quelques heures nettoie et accélère le processus de séchage et facilite le pliage de la piscine pour son stockage. (N'essayez jamais de plier ou de ranger une piscine qui n'est pas complètement sèche car cela pourrait entraîner une prolifération de moisissure pendant que la piscine est stockée).

Étape10. N'oubliez pas qu'un stockage correct hors saison est crucial pour protéger votre investissement dans votre piscine (en particulier en hiver). Une fois vidée et sèche, votre piscine doit être soigneusement pliée et enveloppée dans un tapis de sol (le cas échéant) ou un autre élément de protection similaire de type bâche. La piscine et tous les accessoires applicables tels que la pompe, le couvercle, le tapis de sol, l'échelle, les tuyaux, les brides de fixation et la quincaillerie doivent être conservés ensemble et stockés à l'intérieur, dans un emplacement raisonnablement chaud, sec et résistant à l'eau.

INSTRUCTIONS DE PLIAGE

Avant le pliage, il est préférable de sécher complètement toutes les pièces et la piscine en les laissant au soleil pendant environ 1 heure (IMG.1). Puis appliquez du talc pour empêcher le vinyle de rester collé.

Étape1. Veuillez plier les bords de la protrusion à l'intérieur pour obtenir une forme rectangulaire. (IMG.2).

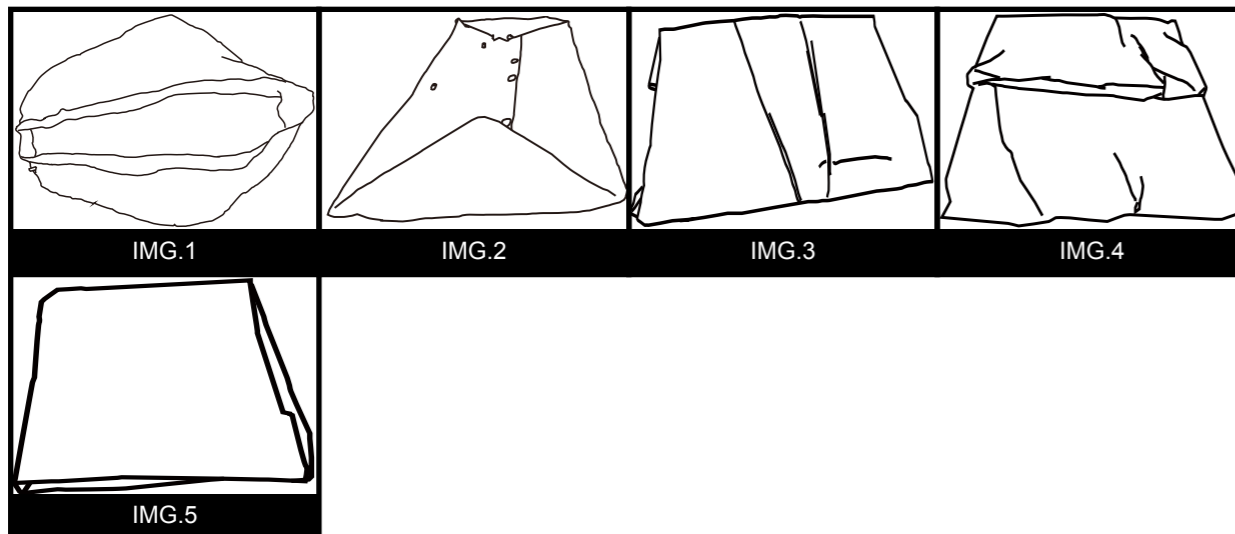
Étape2. Pliez chaque moitié du rectangle pour obtenir une forme rectangulaire plus petite. (IMG.3).

Étape3. Pliez chaque extrémité vers l'arrière. (IMG.4)

Étape4. Pliez ensemble les extrémités restantes pour créer un dernier rectangle. (IMG.5).

CONSEIL1. Veuillez retirer l'air à l'intérieur pour rendre la piscine pliée fine et plate lors de chaque pliage.

CONSEIL2. L'emballage d'origine peut être utilisé pour le stockage.



PARTIE 7-MAINTENANCE DE LA PISCINE EN SAISON ET SOIN DE L'EAU

AVERTISSEMENT : Le cas échéant, la pompe filtrante incluse avec votre piscine est conçue pour retirer les saletés et les autres petites particules de l'eau de votre piscine. Cependant, pour maintenir l'eau de la piscine parfaitement claire, exempte d'algues et sans bactérie nocive, il est TRÈS IMPORTANT DE MENER UN RÉGIME CONSTANT DE TRAITEMENT CHIMIQUE. Contactez votre détaillant local de fournitures de piscines pour des conseils sur l'utilisation sûre et efficace du chlore, du choc, de l'algicide et d'autres produits chimiques.

AVERTISSEMENT : Pour éviter une irritation de la peau et des yeux, voire des blessures aux baigneurs, n'ajoutez jamais de produits chimiques dans la piscine pendant qu'elle est occupée. N'ajoutez jamais de produits chimiques ou de substances dans votre piscine si vous ne pouvez pas vérifier la quantité exacte ou le type à ajouter dans l'eau. Consultez un détaillant en fournitures de piscines pour des instructions et des directives spécifiques concernant l'utilisation de produits chimiques dans votre piscine.

AVERTISSEMENT : Il est vivement recommandé que les propriétaires de piscine testent fréquemment l'eau de leur piscine pour s'assurer que le pH et la concentration en chlore de l'eau sont optimaux pour une baignade sûre et agréable pendant toute la saison. Veuillez consulter votre détaillant en fournitures de piscines pour obtenir un kit d'essai adapté et des instructions sur son utilisation.

AVERTISSEMENT : Le non-respect des consignes d'entretien peut engendrer des risques graves pour la santé, notamment celle des enfants.

Ce produit est conçu pour être une piscine saisonnière stockable. Si vous habitez dans une zone tempérée où la piscine ne sera pas utilisée toute l'année, il est FORTEMENT RECOMMANDÉ de vider votre piscine, de la nettoyer et de la sécher minutieusement et de le stocker dans un endroit protégé hors saison. Cela permettra de prolonger la durée de vie de votre piscine et d'éviter qu'un danger ne se développe alors que la piscine n'est pas en cours d'utilisation. Pendant la saison d'utilisation du kit de piscine, le système de filtration (le cas échéant) doit être mis en service tous les jours, suffisamment longtemps pour garantir au moins un renouvellement complet du volume d'eau.

Afin de conserver l'eau de votre piscine propre et hygiénique pendant toute la saison, veuillez respecter étroitement les directives suivantes :

1. L'utilisation appropriée et suivie de produits chimiques de base pour piscines est nécessaire pour maintenir l'équilibre de pH approprié dans l'eau de votre piscine. De plus, l'application de produits chimiques permet d'empêcher le développement de bactéries nocives ou d'algues dans votre piscine et aide votre pompe filtrante à conserver votre eau cristalline. Les produits chimiques pouvant être nécessaires pour votre piscine comprennent mais ne sont pas limités à :

- 1) Chlore en tablettes, en granulés ou liquide : Désinfecte l'eau de la piscine et neutralise le développement des algues.
- 2) Produits chimiques d'ajustement du pH : Ils sont utilisés pour corriger le niveau du pH et rendre l'eau plus ou moins acide.
- 3) Algicides : Ces produits chimiques sont formulés pour retirer les algues.
- 4) « Choc » (Super chlorinateur) : Élimine certains composants organiques et d'autres combinaisons pouvant affecter la clarté de l'eau.

Afin d'obtenir des détails spécifiques sur l'utilisation des produits chimiques, veuillez consulter un détaillant local de fournitures de piscines et lui fournir le volume d'eau spécifique de votre piscine et, si souhaité, un échantillon de l'eau de votre piscine. Ceci lui permettra de vous renseigner correctement sur : 1) quels produits chimiques acheter, 2) quelles quantités de produits chimiques acheter et 3) comment utiliser des produits chimiques spécifiques en toute sécurité et efficacement.

2. Ne laissez jamais le chlore entrer en contact direct avec le liner de la piscine jusqu'à ce qu'il se soit complètement dissous. Cela signifie que le chlore en granulés ou en tablettes est d'abord dissous dans un seau d'eau avant de l'appliquer à l'eau de la piscine, de même, le chlore liquide est versé lentement et régulièrement dans l'eau de la piscine depuis de nombreux emplacements autour du périmètre de la piscine.

DANGER : N'ajoutez JAMAIS de l'eau à des produits chimiques. À LA PLACE, ajoutez toujours les produits chimiques à l'eau. De même, ne mélangez jamais des produits chimiques séparés ensemble, ajoutez plutôt les produits chimiques séparément dans la piscine et laissez-les circuler dans toute la piscine avant d'ajouter des types supplémentaires de produits chimiques.

3. Nous vous recommandons d'acheter un kit de test et de tester fréquemment l'eau de votre piscine pour vous assurer que l'équilibre de votre pH et les niveaux de chlore sont optimaux. Votre détaillant local de fournitures de piscines peut fournir des informations sur l'achat et l'utilisation du kit de test le plus adapté à vos besoins. **REMARQUE :** Les niveaux excessifs de chlore ou les niveaux faibles (acides) de pH peuvent endommager le liner de votre piscine, veuillez donc prendre des actions correctives dès que possible si le test indique l'un des deux états.

Les tâches de retrait des débris plus importants de votre piscine et de maintenir l'intérieur du liner de votre piscine propre sont simplifiées par l'utilisation d'un Kit de maintenance de piscine Prompt Set, qui comprend une écumoire à feuilles et un aspirateur alimenté par le tuyau d'arrosage. Les Kits de maintenance sont inclus en tant qu'élément supplémentaire dans les systèmes de piscines de plus grandes dimensions, et peuvent également être achetés séparément en tant qu'accessoires. Veuillez contacter votre centre local de service après-vente si vous souhaitez des conseils sur les

PARTIE 7-MAINTENANCE DE LA PISCINE EN SAISON ET SOIN DE L'EAU

réparations pendant le cycle de vie du kit de piscine.

4. Le cas échéant, vérifiez la cartouche de votre pompe filtrante toutes les deux semaines (ou plus fréquemment pendant les périodes d'utilisation intensive) pour vérifier si elle doit être nettoyée ou remplacée. Si votre cartouche ne présente plus une couleur blanche, essayez de la nettoyer en la pulvérisant avec un jet d'eau fort à l'aide de votre robinet d'arrosage. Si votre cartouche ne peut pas être nettoyée de cette façon, elle doit être remplacée. Ne pas nettoyer et/ou remplacer fréquemment vos cartouches affecte l'efficacité de votre pompe filtrante et peut réduire sa durée de vie.

5. Si votre système de piscine comprend un couvercle, essayez de conserver votre piscine couverte à tout moment quand elle n'est pas utilisée. Ceci permet d'empêcher le vent et les autres éléments de déposer des saletés et des débris dans votre piscine, et empêche également l'eau de pluie en excès de trop remplir votre piscine.

6. Rappelez à votre famille et à vos amis de toujours arroser au tuyau ou de rincer les saletés ou l'huile solaire de leurs mains, leurs pieds et leur corps avant d'accéder à la piscine.

7. Il est nécessaire de contrôler les boulons et la quincaillerie de la piscine (par ex. tache de rouille) dès que possible.

8. Une fois que votre piscine a été remplie d'eau pour la saison, notez si votre piscine devient trop remplie en raison de l'eau de pluie ou d'un remplissage trop important accidentel. Si cela se produit, il est important de vidanger ou de vider l'excès d'eau dès que possible. S'il s'agit d'une piscine à anneau gonflable, le niveau d'eau ne doit jamais être supérieur au bord inférieur de l'anneau gonflable.

PARTIE 8-DÉPANNAGE

PROBLÈME	DESCRIPTION	CAUSE	REMÈDE
EAU COLORÉE	• L'eau devient bleue, marron ou noire lorsqu'elle est traitée pour la première fois avec du chlore.	• Le chlore oxyde les éléments minéraux dans votre eau. Ceci se produit couramment avec de l'eau de plusieurs sources.	• Ajustez le pH au niveau recommandé. • Faites fonctionner le filtre jusqu'à ce que l'eau soit claire. • Nettoyez régulièrement la cartouche.
PARTICULES EN SUSPENSION DANS L'EAU	• L'eau a un aspect « laiteux » or sombre.	• « Eau calcaire » en raison d'un pH élevé. • La chloration n'est pas adéquate. • Débris étrangers dans l'eau. • Les baigneurs ne nettoient pas leurs pieds avant d'entrer dans la piscine.	• Ajustez le pH. Identifiez avec un détaillant de fournitures de piscines le traitement d'eau correct. • Assurez le niveau approprié de chlore. • Nettoyez ou remplacez votre filtre. • Retirez la saleté en pulvérisant avec un tuyau à haute pression avant d'entrer.
FAIBLE NIVEAU D'EAU PERSISTANT	• Il apparaît que la piscine perd de l'eau quotidiennement.	• Déchirure ou trou dans le liner de la piscine. • Déchirure ou trou dans un tuyau de pompe filtrante. • Les colliers de serrage du tuyau sont trop desserrés. • Évaporation en raison des températures élevées en été.	• Localisez le dommage et réparez-le avec le kit de réparation inclus. • Réparez ou remplacez les tuyaux. • Serrez tous les colliers de serrage des tuyaux. • Maintenez la piscine couverte quand elle n'est pas utilisée.
ALGUES	• L'eau a une teinte verdâtre. • Des taches vertes, marron ou noires apparaissent sur le liner de la piscine. • Le fond de la piscine est glissant et/ou une odeur désagréable est présente.	• Des algues sont présentes.	• Appliquez le traitement « choc » (super chlorinateur). Vérifiez le pH et ajustez-le à un niveau approprié selon votre détaillant local de fournitures de piscines. • Passez l'aspirateur ou frottez légèrement le liner de la piscine. • Testez régulièrement l'eau pour maintenir des niveaux de chlore appropriés.
L'EAU DE LA PISCINE EST FROIDE	• L'eau ne se réchauffe pas à une température de baignade confortable.	• La piscine a été installée dans une zone excessivement ombragée ou bordée d'arbres. • La chaleur s'échappe de l'eau de la piscine.	• Déplacez la piscine dans un endroit plus ouvert où elle pourra bénéficier d'une exposition maximale à la lumière du soleil pendant les heures de pic de lumière du soleil. • Maintenez votre piscine couverte quand elle n'est pas utilisée.

Nous garantissons tous les composants contenus dans cette piscine/piscine SPA Prompt Set™ (à l'exception de l'unité de pompe filtrante) contre les défauts de matières et de fabrication dans le cadre d'une utilisation normale, pour une période de 90 jours à compter de la date d'achat pour le propriétaire initial uniquement.

Si certains des composants ont été remplacés, endommagés ou mal utilisés par le consommateur, la garantie correspondant à ces composants est invalidée. Dans cette situation, vous êtes tenu informé du coût des pièces de rechange et des frais de traitement.

Si un défaut de fabrication vérifiable est détecté au cours de la période appropriée, nous nous engageons à réparer ou à remplacer, à notre discrétion, tout produit sous garantie pourvu qu'une preuve d'achat adéquate ait été présentée.

Cette garantie limitée n'est pas valide si le produit est utilisé à des fins commerciales, ou si le dommage est causé par un accident, une catastrophe naturelle, une utilisation abusive du consommateur, une négligence ou des mauvais traitements, des actes de vandalisme, une mauvaise utilisation de produits chimiques, une exposition à des conditions météorologiques extrêmes ou une négligence au cours de la mise en place ou du démontage du produit.

Nous ne pouvons pas être tenus responsables des frais d'installation, de main d'œuvre ou de transport, engagés en raison du remplacement des pièces défectueuses. Cette garantie limitée, en outre, ne couvre pas les modifications non autorisées du produit.

PARTIE 9-GARANTIE LIMITÉE

Modèle	Taille	Capacité en eau	Pompe	Échelle
17445EU/17445DE/17445FR/17445GB/17445US/17445RU	4mx2mx99 cm (13'x6,5'x39")	1854Gal(7020L)	√	√
17445	4mx2mx99 cm (13'x6,5'x39")	1854Gal(7020L)	x	x
17445-1EU/17445-1FR/17445-1DE/17445-1GB/17445-1RU	4mx2mx99 cm (13'x6,5'x39")	1854Gal(7020L)	√	√
17525	4mx2mx99 cm (13'x6,5'x39")	1854Gal(7020L)	x	x
17525EU/17525DE/17525FR/17525GB/17525US/17525RU	4mx2mx99 cm (13'x6,5'x39")	1854Gal(7020L)	√	√
17234	4mx2.07mx1.22m (13'x6,8'x48")	2343Gal(8870L)	x	x
17234EU/17234DE/17234FR/17234GB/17234US	4mx2.07mx1.22m (13'x6,8'x48")	2343Gal(8870L)	√	√
17451	4mx2.07mx1.22m (13'x6,8'x48")	2343Gal(8870L)	x	x
17451EU/17451DE/17451FR/17451GB/17451US/17451RU	4mx2.07mx1.22m (13'x6,8'x48")	2343Gal(8870L)	√	√
17451-1EU/17451-1DE/17451-1FR/17451-1GB/17451-1RU	4mx2.07mx1.22m (13'x6,8'x48")	2343Gal(8870L)	√	√
17537EU/17537DE/17537FR/17537GB/17537US/17537RU	9.7'x6.5'x39.5"(2.95mx2.0mx1.0m)	1235Gal(4665L)	√	√
17537	9.7'x6.5'x39.5"(2.95mx2.0mx1.0m)	1235Gal(4665L)	x	x
17725EU/17725DE/17725FR/17725GB/17725RU	9.7'x6.5'x39.5"(2.95mx2.0mx1.0m)	1235Gal(4665L)	√	√
17725	9.7'x6.5'x39.5"(2.95mx2.0mx1.0m)	1235Gal(4665L)	x	x
16110	5.4mx2.74mx1.22m (18'x9'x48")	4171Gal(15787L)	x	x
16110EU/16110DE/16110FR/16110GB/16110US	5.4mx2.74mx1.22m (18'x9'x48")	4171Gal(15787L)	√	√
17443EU/17443FR/17443DE/17443GB	5.4mx2.74mx1.22m (18'x9'x48")	4171Gal(15787L)	√	√
17726EU/17726DE/17726FR/17726GB/17726RU	4mx2mx99 cm (13'x6,5'x39")	1854Gal(7020L)	√	√
17726	4mx2mx99 cm (13'x6,5'x39")	1854Gal(7020L)	x	x
17726-1EU/17726-1FR/17726-1DE/17726-1GB/17726-1RU	4mx2mx99 cm (13'x6,5'x39")	1854Gal(7020L)	√	√
17727	4mx2.07mx1.22m (13'x6,8'x48")	2343Gal(8870L)	x	x
17727EU/17727DE/17727FR/17727GB/17727RU	4mx2.07mx1.22m (13'x6,8'x48")	2343Gal(8870L)	√	√
17727-1EU/17727-1DE/17727-1FR/17727-1GB/17727-1RU	4mx2.07mx1.22m (13'x6,8'x48")	2343Gal(8870L)	√	√

Shanghai Jilong Plastic Products Co. Ltd.

2555 XiuPu Road, Pudong Area, Shanghai, China.

Tel: +86-21-58942200 E-mail: info@jilong.com Web: www.jilong.com

JILONG PLASTIC PRODUCTS(JIANGSU)CO.,LTD

NO.1 Industrial Area South Zhongchen Road Zhongyang Town, Suqian, Jiangsu, China