



register and win!
www.karcher.com



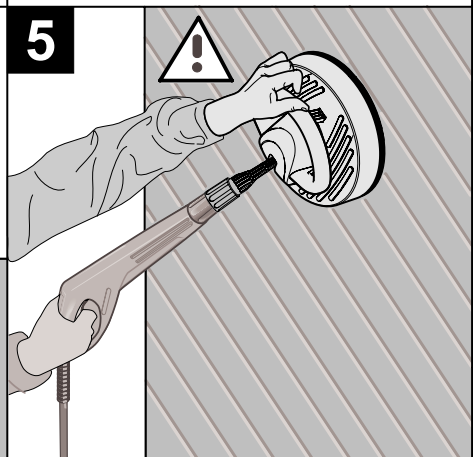
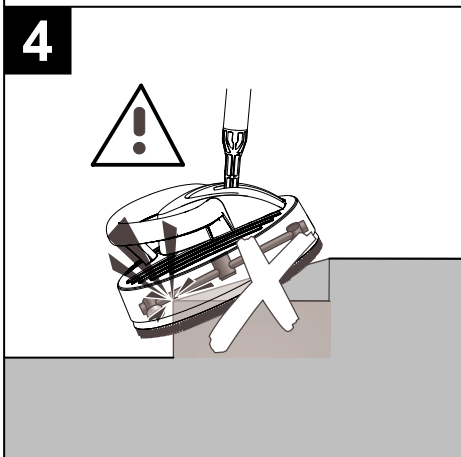
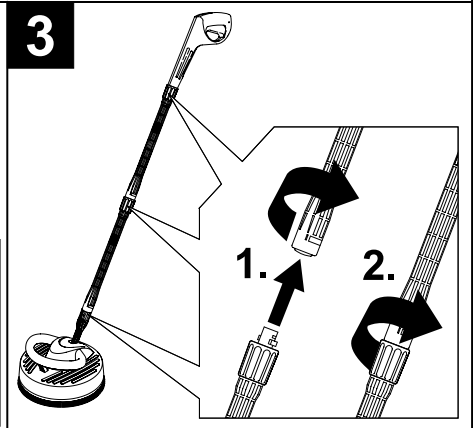
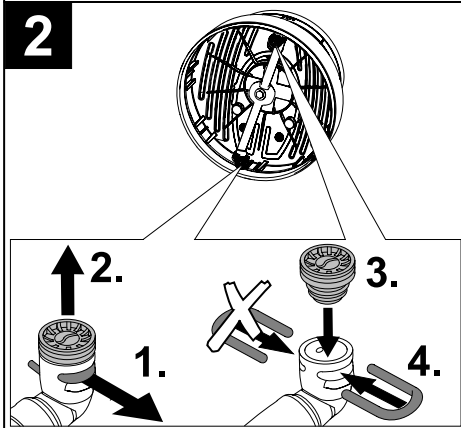
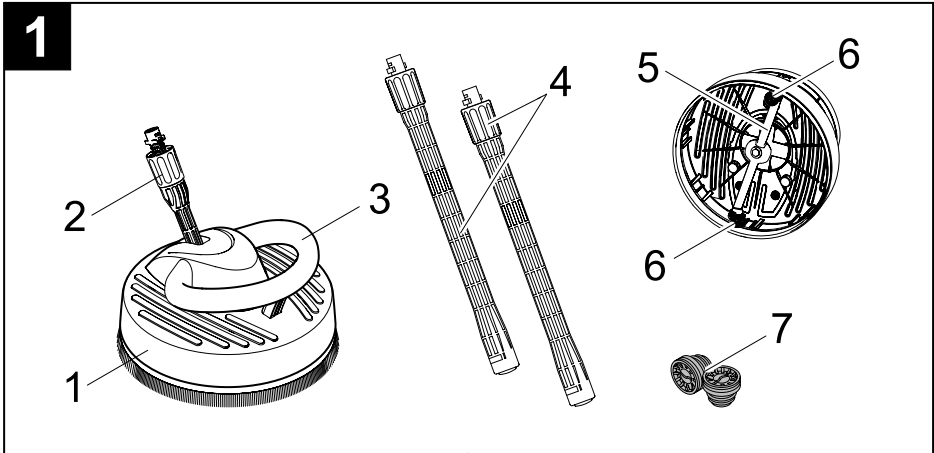
KÄRCHER

T 200 *T-Racer*



Deutsch	3
English	5
Français	7
Italiano	9
Nederlands	11
Español	13
Português	15
Dansk	17
Norsk	19
Svenska	21
Suomi	23
Ελληνικά	25
Türkçe	27
Русский	29
Magyar	31
Čeština	33
Slovenščina	35
Polski	37
Românește	39
Slovenčina	41
Hrvatski	43
Srpski	45
Български	47
Eesti	49
Latviešu	51
Lietuviškai	53
Українська	55





Sehr geehrter Kunde,



Lesen Sie vor der ersten Benutzung Ihres Gerätes diese Betriebsanleitung und handeln Sie danach. Bewahren Sie diese Betriebsanleitung für späteren Gebrauch oder für Nachbesitzer auf.

Bestimmungsgemäße Verwendung

Der T-Racer kann mit allen Kärcher Consumer Hochdruckreinigern verwendet werden. Bei Geräten bis Baujahr 1991 benötigen Sie zusätzlich einen Adapter (Bestell-Nr.: 4.762-062).

Der T-Racer eignet sich ideal zum Reinigen von Boden- und Wandflächen mit unterschiedlichen Oberflächen wie Holz, Beton, Fliesen und Naturstein. Verwenden Sie den T-Racer ausschließlich für den Privathaushalt.

Umweltschutz



Die Verpackungsmaterialien sind recycelbar. Bitte werfen Sie die Verpackungen nicht in den Hausmüll, sondern führen Sie diese einer Wiederverwertung zu.



Altgeräte enthalten wertvolle recyclingfähige Materialien, die einer Verwertung zugeführt werden sollten. Bitte entsorgen Sie Altgeräte deshalb über geeignete Sammelsysteme.

Garantie

In jedem Land gelten die von unserer zuständigen Vertriebsgesellschaft herausgegebenen Garantiebedingungen. Etwaige Störungen an Ihrem Gerät beseitigen wir innerhalb der Garantiefrist kostenlos, sofern ein Material- oder Herstellungsfehler die Ursache sein sollte. Im Garantiefall wenden Sie sich bitte mit Kaufbeleg an Ihren Händler oder die nächste autorisierte Kundendienststelle.

Symbole



Gefahr!

Bei Betrieb nicht unter den Rand des T-Racers greifen!

Sicherheitshinweise

- Beachten Sie die Sicherheitshinweise Ihres Hochdruckreinigers.
- Der T-Racer darf nicht von Kindern benutzt werden.
- Den Hochdruckstrahl an der Hochdruckpistole erst auslösen, wenn sich der T-Racer auf der Reinigungsfläche befindet.
- Es dürfen sich keine weiteren Personen in unmittelbarer Nähe des Reinigungskopfes befinden.
- Vorsicht Rückstoß! Für sicheren Stand sorgen und Hochdruckpistole mit Verlängerungsrohr bzw. Handgriff gut festhalten.
- Bei Beendigung des Reinigungsbetriebs den Hochdruckreiniger ausschalten. Bei Arbeiten am T-Racer diesen zusätzlich von der Hochdruckpistole trennen.
- Maximale Wassertemperatur 60 °C (beachten Sie die Hinweise ihres Hochdruckreinigers).

Vorbereiten

Gerätebeschreibung

Prüfen Sie beim Auspacken den Packungsinhalt auf fehlendes Zubehör oder Beschädigungen. Benachrichtigen Sie bei Transportschäden bitte Ihren Händler.

Abbildungen siehe Seite 2

- 1 Gehäuse
- 2 Bajonettanschluss mit Sicherungshülse
- 3 Handgriff
- 4 Verlängerungsrohre (2 Stück)
- 5 Rotierender Düsenhalter
- 6 Natur Hochdruckdüsen (2 Stück)
- 7 Graue Hochdruckdüsen (2 Stück)

Auswahl der Hochdruckdüsen

Damit ein störungsfreier Betrieb mit Ihrem Hochdruckreiniger möglich ist, müssen Sie die passenden Hochdruckdüsen verwenden.

Hinweis: Nenndruck (p): Siehe Betriebsanleitung oder Typenschild Ihres Hochdruckreinigers.

Hochdruckreiniger mit Nenndruck (p) von 13 MPa (130 bar) bis 16 MPa (160 bar)

z.B.: K 6.50 – K 7.85, Kärcher 600 – Kärcher 770

➔ Natur Hochdruckdüsen verwenden.

Hinweis: Die natur Hochdruckdüsen sind bereits montiert.

Hochdruckreiniger mit Nenndruck (p) weniger als 13 MPa (130 bar)

z.B.: K 2.01 – K 5.85, Kärcher 201 – Kärcher 560

➔ Graue Hochdruckdüsen verwenden.

Hinweis: Sie müssen die montierten natur Hochdruckdüsen durch die grauen Hochdruckdüsen ersetzen.

Hochdruckdüsen wechseln

➔ *Abbildung 2*

- 1 Klammer entfernen.
- 2 Natur Hochdruckdüse herausziehen.
- 3 Graue Hochdruckdüse einsetzen.
- 4 Klammer montieren.

Anwendung

Hinweis: Bei Saugbetrieb des Hochdruckreinigers unbedingt zusätzlich den Kärcher-Wasserfilter (Bestell Nr.:4.730-097.0) verwenden.

Bodenflächen reinigen

Den T-Racer mit den Verlängerungsrohren an der Hochdruckpistole befestigen.

➔ *Abbildung 3*

- 1 Verlängerungsrohr in den Bajonettanschluss der Hochdruckpistole drücken und dann um 90° drehen, bis es einrastet.
- 2 Die Sicherungshülse festdrehen.

Diesen Vorgang auch bei den beiden anderen Verbindungen wiederholen.

➔ *Abbildung 4*

Achtung

Nicht über freistehende Ecken fahren!

Der T-Racer ist nicht zum Scheuern oder Schrubben geeignet!

Freiflächen vor der Verwendung des T-Racers abkehren, um eine Beschädigung der Düsen zu vermeiden.

Wandflächen reinigen

Den T-Racer direkt an der Hochdruckpistole befestigen.

- 1 Bajonettanschluss des T-Racers in den Anschluss der Hochdruckpistole drücken, dann um 90° drehen bis es einrastet.
- 2 Die Sicherungshülse festdrehen.

➔ *Abbildung 5*

Achtung

Halten Sie den T-Racer beim Reinigen von Wandflächen immer am Handgriff.

Störungshilfe

Hochdruckreiniger baut keinen Druck auf oder pulsiert.

➔ Bauen Sie die Hochdruckdüsen aus, prüfen Sie die Hochdruckdüsen auf Beschädigungen, spülen Sie den T-Racer mit klarem Wasser durch und bauen Sie anschließend die Hochdruckdüsen wieder ein.

Allgemeine Hinweise

Tipps

- Sie können die Strahlrohrverlängerung mit jedem Kärcher Zubehör verwenden.

Pflege und Wartung

Pflege

Reinigen Sie das Gerät nach Gebrauch mit einem feuchten Lappen.

Wartung

Das Gerät ist wartungsfrei.

Ersatzteile

Verwenden Sie ausschließlich Original-Kärcher-Ersatzteile. Eine Ersatzteilübersicht finden Sie am Ende dieser Betriebsanleitung.

Dear Customer,



Please read and comply with these instructions prior to the initial operation of your appliance. Retain these operating instructions for future reference or for subsequent possessors.

Proper use

The T-Racer can be used with all Kärcher high-pressure cleaners. For units constructed in 1991 and earlier you need an additional adapter (order no.: 4.762-062).

The T-Racer is ideally suited for the cleaning of floor and wall surfaces made of different materials, such as wood, concrete, tiles, and natural stone. Use the T-Racer exclusively in your private household.

Environmental protection



The packaging material can be recycled. Please do not place the packaging into the ordinary refuse for disposal, but arrange for the proper recycling.



Old appliances contain valuable materials that can be recycled. Please arrange for the proper recycling of old appliances. Please dispose your old appliances using appropriate collection systems.

Warranty

The terms of the guarantee applicable in each country have been published by our respective national distributors. We will repair possible faults on your unit free of charge within the warranty period, insofar as the faults are caused by material defects or defective workmanship. Guarantee claims should be addressed to your dealer or the nearest authorized customer service centre, and supported by documentary evidence of purchase.

Symbols



Danger!

Do not hold under the edge of the T-Racer when it is on!

Safety instructions

- Please observe the safety instructions of your high-pressure cleaner.
- The T-Racer must not be used by children.
- Only trigger the high-pressure jet at the high-pressure gun if the T-Racer is located on the surface to be cleaned.
- There must be no persons in the immediate vicinity of the cleaning head.
- Beware of the recoil force! Ensure a stable position and firmly hold the high-pressure gun with the extension tube or the handle.
- Switch off the high-pressure cleaner when you finish cleaning. If you are using the T-Racer then disconnect the same from the high-pressure gun.
- Maximum water temperature 60°C (please observe the instructions of your high-pressure cleaner).

Preparing the Appliance

Description of the Appliance

When unpacking the product, make sure that no accessories are missing and that none of the package contents have been damaged. If you detect any transport damages please contact your dealer.

Illustrations on Page 2

- 1 Casing
- 2 Bayonet connection with safety cover
- 3 Handle
- 4 Extension tubes (two tubes)
- 5 Rotating nozzle holder
- 6 Beige high-pressure nozzles (2 pieces)
- 7 Grey high-pressure nozzles (2 pieces)

Selecting the high-pressure nozzles

You need to use the matching high-pressure nozzles to ensure that your high-pressure cleaner works properly.

Note: *Nominal pressure (p): See Operating Instructions or type plate of your high-pressure cleaner.*

High-pressure cleaner with nominal pressure (p) of 13 MPa (130 bar) to 16 MPa (160 bar)

e.g.: K 6.50 – K 7.85, Kärcher 600 – Kärcher 770

➔ Use beige high-pressure nozzles.

Note: *The beige high-pressure nozzles have already been installed.*

High-pressure cleaner with nominal voltage (p) lesser than 13 MPa (130 bar)

e.g.: K 2.01 – K 5.85, Kärcher 201 – Kärcher 560

➔ Use grey high-pressure nozzles.

Note: You must replace the beige high-pressure nozzles that have been installed with grey ones.

Changing the high-pressure nozzles

➔ *Figure 2*

- 1 Remove the clip.
- 2 Pull out the beige high-pressure nozzle.
- 3 Insert the grey high-pressure nozzle.
- 4 Re-insert the clip.

Application

Note: Always use Kärcher water filter (order no. 4.730-097.0) during suction operations of the high-pressure cleaner.

Cleaning floor surfaces

Fasten the T-Racer to the high-pressure gun using the extension pipes.

➔ *Figure 3*

- 1 Press the extension tube into the bayonet connection of the high-pressure gun, then turn by 90° until it locks into place.
- 2 Tighten the safety cover.

Repeat this process even for the other joints.

➔ *Figure 4*

⚠ Caution

Do not run over free-standing corners!

The T-Racer is not suited for scouring or scrubbing!

Outdoor surfaces should be swept before the T-Racer is used to avoid damaging the high-pressure nozzles.

Cleaning wall surfaces

Fasten the T-Racer directly to the high-pressure gun.

- 1 Press the bayonet connection of the T-Racer into the connection of the high-pressure gun, then turn by 90° until it locks into place.
- 2 Tighten the safety cover.

➔ *Figure 5*

⚠ Caution

Always hold the T-Racer at the handle while cleaning the walls.

Troubleshooting

High-pressure cleaner does not build up the pressure or is vibrating.

➔ Dismantle the high-pressure nozzles, check the high-pressure nozzles for damage, rinse the T-Racer with clean water then reinstall the high-pressure nozzles.

General notes

Tip

- You can use the spray pipe extension with any other Kärcher accessory.

Maintenance and care

Care

Use a moist cloth and clean the appliance after use.

Maintenance

The appliance is maintenance-free.

Spare Parts

Only use original Kärcher spare parts. You will find a list of spare parts at the end of this document.

Cher client,



Lisez attentivement ce mode d'emploi avant la première utilisation de l'appareil et respectez les conseils y figurant. Conservez ce mode d'emploi pour une utilisation ultérieure ou un éventuel reprenneur de votre matériel.

Utilisation conforme

Le T-Racer peut être utilisé avec tous les nettoyeurs haute pression Kärcher Consumer. Un raccord supplémentaire est nécessaire pour tous les appareils construits jusqu'en 1991 (référence : 4.762-062).

Le T-Racer est le produit idéal pour nettoyer des sols et des mesures à différentes surfaces telles que bois, béton, carrelage et pierre naturelle. Le T-Racer est uniquement destiné à l'utilisation dans les foyers privés.

Protection de l'environnement



Les matériaux constitutifs de l'emballage sont recyclables. Ne pas jeter les emballages dans les ordures ménagères, mais les remettre à un système de recyclage.



Les appareils usés contiennent des matériaux précieux recyclables lesquels doivent être apportés à un système de recyclage. Pour cette raison, utilisez des systèmes de collecte adéquats afin d'éliminer les appareils usés.

Garantie

Dans chaque pays, les conditions de garantie en vigueur sont celles publiées par notre société de distribution responsable. Nous éliminons gratuitement d'éventuelles pannes sur l'appareil au cours de la durée de la garantie, dans la mesure où une erreur de matériau ou de fabrication en sont la cause. En cas de recours en garantie, il faut s'adresser avec le bon d'achat au revendeur respectif ou au prochain service après-vente.

Symboles



Danger !

Lors du fonctionnement, ne pas mettre la main sous le bord du T-Racer !

Consignes de sécurité

- Observez les consignes de sécurité de votre nettoyeur haute pression.
- Le T-Racer ne doit jamais être utilisé par des enfants.
- Déclencher le jet haute pression sur le pistolet haute pression uniquement lorsque le T-Racer se trouve sur la surface à nettoyer.
- Aucune autre personne ne doit se trouver à proximité de la tête de nettoyage.
- Attention au recul ! Assurer une bonne stabilité et bien tenir le pistolet haute pression avec rallonge ou la poignée.
- Mettre le nettoyeur haute pression hors service à la fin du nettoyage. Lors du travail sur le T-Racer, séparer de plus celui-ci du pistolet haute pression.
- Température d'eau maximale 60 °C (observer les instructions de votre nettoyeur haute pression).

Préparation

Description de l'appareil

Contrôler le matériel lors du déballage pour constater des accessoires manquants ou des dommages. Si des dégâts dus au transport sont constatés, il faut en informer le revendeur.

Illustrations voir page 2

- 1 Boîtier
- 2 Raccord baïonnette avec douille de sécurité
- 3 Poignée
- 4 Tubes de rallonge (2 pièces)
- 5 Porte-buse rotatif
- 6 Buses haute pression beiges (2 pièces)
- 7 Buses haute pression grises (2 pièces)

Sélection des buses haute pression

Pour permettre un fonctionnement sans défaut de votre nettoyeur haute pression, utiliser les buses hautes pression appropriées.

Remarque : Pression nominale (p) : Voir le mode d'emploi ou l'étiquette de type de votre nettoyeur haute pression.

Nettoyeur haute-pression avec pression nominale (p) de 13 MPa (130 bar) à 16 MPa (160 bar)

Par ex.: K 6.50 – K 7.85, Kärcher 600 – Kärcher 770

→ Utiliser des buses haute pression beiges.

Remarque : les buses haute pression beiges sont prémontées.

Nettoyeur haute pression avec une pression nominale (p) inférieure à 13 MPa (130 bar)

Par ex.: K 2.01 – K 5.85, Kärcher 201 – Kärcher 560

→ Utiliser des buses haute pression grises.

Remarque : *il faut remplacer les buses haute pression beiges montées par les buses haute pression grises.*

Changer la buse à haute pression.

→ *Figure 2*

- 1 Retirer le clip.
- 2 Enlever la buse haute pression beige.
- 3 Mettre en place la buse haute pression grise.
- 4 Monter le clip.

Application

Remarque : Lorsque le nettoyeur haute pression fonctionne en mode aspiration, utiliser impérativement en plus le filtre à eau Kärcher (référence 4 730-097.0).

Nettoyage de sols

Fixer le T-Racer avec les tubes de rallonge sur le pistolet haute pression.

→ *Figure 3*

- 1 Enfoncer la rallonge dans le raccord à baïonnette du pistolet haute pression et puis la tourner de 90° jusqu'à ce qu'elle s'enclenche.
- 2 Serrer la douille de sécurité.

Renouveler cette procédure aussi avec les autres connexions.

→ *Figure 4*

⚠ Attention

ne pas passer sur des coins en saillie !

Le T-Racer n'est pas approprié pour récuser ou froter !

Avant l'utilisation du T-Racer, les surfaces libres doivent être balayées afin d'éviter un endommagement des buses.

Nettoyage de murs

Fixer le T-Racer directement sur le pistolet haute pression.

- 1 Enfoncer le raccord à baïonnette du T-Racer dans le raccord du pistolet haute pression et puis le tourner de 90° jusqu'à ce qu'il s'enclenche.
- 2 Serrer la douille de sécurité.

→ *Figure 5*

⚠ Attention

Toujours tenir le T-Racer à la poignée pour le nettoyage des surfaces des parois.

Service de dépannage

Le nettoyeur haute pression ne forme pas de pression ou pulse.

→ Déposer les buses haute pression, vérifier l'état des buses haute pression, laver le T-Racer à l'eau propre puis reposer les buses haute pression.

Consignes générales

Conseil

- vous pouvez utiliser le prolongateur de lance avec tout accessoire Kärcher.

Entretien et maintenance

Entretien

Nettoyer l'appareil avec un chiffon humide après utilisation.

Maintenance

L'appareil ne nécessite aucune maintenance.

Pièces de rechange

Utiliser uniquement des pièces de rechange de la marque Kärcher. Vous trouverez une liste des pièces de rechanges à la fin de cette notice.

Gentile cliente,



Prima di utilizzare l'apparecchio per la prima volta, leggere e seguire queste istruzioni per l'uso. Conservare le presenti istruzioni per l'uso per consultarle in un secondo tempo o per darle a successivi proprietari.

Uso conforme a destinazione

T-Racer può essere usato con tutte le idropultrici Kärcher Consumer. Per gli apparecchi fino all'anno di costruzione 1991 è inoltre necessario un adattatore (cod. d'ordin.: 4.762-062).

T-Racer è ideale per pulire pavimenti o pareti con superfici diverse, come ad esempio legno, cemento, piastrelle e pietre naturali. Impiegare T-Racer esclusivamente per uso domestico.

Protezione dell'ambiente



Tutti gli imballaggi sono riciclabili. Gli imballaggi non vanno gettati nei rifiuti domestici, ma consegnati ai relativi centri di raccolta.



Gli apparecchi dismessi contengono materiali riciclabili preziosi e vanno perciò consegnati ai relativi centri di raccolta. Si prega quindi di smaltire gli apparecchi dismessi mediante i sistemi di raccolta differenziata.

Garanzia

In tutti i paesi sono valide le condizioni di garanzia pubblicate dalla nostra società di vendita competente. Entro il termine di garanzia eliminiamo gratuitamente eventuali guasti all'apparecchio, se causati da un difetto di materiale o di produzione. Nei casi previsti dalla garanzia si prega di rivolgersi al proprio rivenditore, oppure al più vicino centro di assistenza autorizzato, esibendo lo scontrino di acquisto.

Simboli



Pericolo!

Durante il funzionamento non introdurre le mani nel sotto il bordo del T-Racer!

Norme di sicurezza

- *Osservare le norme di sicurezza della Vostra idropultrice.*
- *T-Racer non va usato da bambini.*
- *Attivare il getto ad alta pressione della lancia dell'idropultrice solo quando il T-Racer si trova sulla superficie da pulire.*
- *Non vi devono essere altre persone in diretta vicinanza della testa di pulizia.*
- *Attenzione contraccolpo! Assicurare la stabilità dell'apparecchio e tenere bene la lancia dell'idropultrice con il tubo prolunga o l'impugnatura.*
- *Una volta terminata la pulizia, spegnere l'idropultrice. In caso di interventi sul T-Racer è necessario scollegarlo anche dalla lancia dell'idropultrice.*
- *Massima temperatura dell'acqua 60 °C (si prega di osservare le istruzioni della Vostra idropultrice)*

Operazioni preliminari

Descrizione dell'apparecchio

Durante il disimballaggio controllare l'eventuale mancanza di accessori o la presenza di danni del contenuto. Nel caso in cui si riscontrino danni dovuti al trasporto, informare immediatamente il proprio rivenditore.

Figure vedi pag. 2

- 1 Carter
- 2 Attacco a baionetta con manicotto di sicurezza
- 3 Impugnatura
- 4 Tubi di prolunga (2 pz.)
- 5 Supporto ugelli rotante
- 6 Ugelli ad alta pressione gialli (2 pezzi)
- 7 Ugelli ad alta pressione grigi (2 pezzi)

Scelta degli ugelli ad alta pressione

Affinché possa essere garantito un funzionamento corretto dell'idropultrice è necessario usare gli ugelli ad alta pressione adatti.

Nota: *Pressione nominale (p): Consultare le istruzioni per l'uso o la targhetta di identificazione dell'idropultrice.*

Idropultrice con pressione nominale (p) da 13 MPa (130 bar) fino a 16 MPa (160 bar)

P.es.: K 6.50 – K 7.85, Kärcher 600 – Kärcher 770

➔ Usare gli ugelli di alta pressione gialli.

Avviso: *gli ugelli di alta pressione sono già montati.*

Idropulitrice con una pressione nominale (p) inferiore a 13 MPa (130 bar)

P.es.: K 2.01 – K 5.85, Kärcher 201 – Kärcher 560

➔ Usare gli ugelli di alta pressione grigi.

Avviso: è necessario sostituire gli ugelli di alta pressione gialli montati con quelli grigi.

Sostituzione degli ugelli di alta pressione

➔ *Figura 2*

- 1 Rimuovere la graffa.
- 2 Rimuovere l'ugello di alta pressione giallo.
- 3 Introdurre l'ugello di alta pressione grigio.
- 4 Montare la graffa

Impiego

Nota: Per la funzione di aspirazione dell'idropulitrice è necessario usare anche il filtro per l'acqua Kärcher (N. ordine: 4.730-097.0).

Pulizia di pavimenti

Fissare il T-Racer con i tubi prolunga alla lancia dell'idropulitrice.

➔ *Figura 3*

- 1 Spingere il tubo prolunga nell'attacco a baionetta della lancia dell'idropulitrice e ruotarlo di 90° fino a farlo innestare.
- 2 Stringere il manicotto di sicurezza.

Ripetere questa operazione anche per gli altri due collegamenti.

➔ *Figura 4*

⚠ Attenzione

Non passare sopra ad angoli aperti!

Non usare T-Racer per strofinare le superfici!

Si consiglia spazzare le superfici all'aperto prima di usare il T-Racer al fine di evitare danni alle bocchette.

Pulizia di pareti

Fissare il T-Racer direttamente alla lancia dell'idropulitrice.

- 1 Spingere l'attacco a baionetta del T-Racer nell'attacco della lancia dell'idropulitrice, ruotarlo di 90° fino a farlo innestare.
- 2 Stringere il manicotto di sicurezza.

➔ *Figura 5*

⚠ Attenzione

Tenere durante la pulizia delle pareti il T-Racer sempre all'impugnatura.

Risoluzione guasti

L'idropulitrice non sviluppa pressione oppure pulsa.

➔ Smontare le bocchette di alta pressione, controllare se presentano danni, sciacquare il T-Racer con dell'acqua pulita e rimontare le bocchette.

Avvertenze generali

Suggerimento

■ La prolunga per lancia può essere usata con ogni accessorio Kärcher.

Cura e manutenzione

Cura

Dopo l'uso pulire l'apparecchio con uno straccio umido.

Manutenzione

L'apparecchio è senza manutenzione.

Ricambi

Impiegare solamente ricambi originali Kärcher. La gamma dei pezzi di ricambio si trova alla fine delle istruzioni per l'uso.

Beste klant,



Gelieve vóór het eerste gebruik van uw apparaat deze gebruiksaanwijzing te lezen en ze in acht te nemen. Bewaar deze gebruiksaanwijzing voor later gebruik of voor eventuele volgende eigenaars.

Doelmatig gebruik

De T-Racer kan gebruikt worden met alle Kärcher Consumer hogedrukreinigers. Bij apparaten tot bouwjaar 1991 hebt u een extra adapter nodig (bestelnr.: 4.762-062).

De T-Racer is ideaal voor het reinigen van verschillende soorten vloeren en muren (bv. hout, beton, tegels en natuursteen). Gebruik de T-Racer uitsluitend voor het privé-huishouden.

Zorg voor het milieu



Het verpakkingsmateriaal is herbruikbaar. Deponeer het verpakkingsmateriaal niet bij het huishoudelijk afval, maar bied het aan voor hergebruik.



Onbruikbaar geworden apparaten bevatten waardevolle materialen die geschikt zijn voor hergebruik. Lever de apparaten daarom in bij een inzamelpunt voor herbruikbare materialen.

Garantie

In elk land gelden de door onze hiervoor verantwoordelijke verkoopmaatschappij uitgegeven garanti voorwaarden. Eventuele storings aan het apparaat verhelpen wij zonder kosten binnen de garantietermijn als een materiaal of fabrieksfout hiervan de oorzaak is. Neem bij klachten binnen de garantietermijn contact op met uw leverancier of de dichtstbijzijnde klantenservice-werkplaats en neem de accessoires en uw aankoopbewijs mee.

Symbolen



Gevaar!

Tijdens de werking niet onder de rand van de T-Racer grijpen!

Veiligheidsinstructies

- *Neem de veiligheidsaanwijzingen van uw hogedrukreiniger in acht.*
- *De T-Racer mag niet door kinderen gebruikt worden.*
- *De hogedrukstraal op het hogedrukpistool pas activeren indien de T-Racer zich op het te reinigen oppervlak bevindt.*
- *Er mogen zich geen andere personen in de onmiddellijke buurt van de reinigingskop bevinden.*
- *Voorzichtig terugstoot! Voor veilige positie zorgen en hogedrukpistool met verlengbuis resp. handgreep goed vasthouden.*
- *Bij beëindiging van het reinigen de hogedrukreiniger uitschakelen. Bij werkzaamheden aan de T-Racer moet deze ook van het hogedrukpistool gescheiden worden.*
- *Maximale watertemperatuur 60 °C (neem de instructies van uw hogedrukreiniger in acht).*

Vorbereiding

Beschrijving apparaat

Controleer bij het uitpakken de inhoud van de verpakking op ontbrekende toebehoren, of beschadigingen. Neem bij transportschades contact op met uw leverancier.

Afbeeldingen: zie pagina 2

- 1 Behuizing
- 2 Bajonetaansluiting met veiligheidshuls
- 3 Handgreep
- 4 Verlengpijp (2 stuks)
- 5 Roterende sproeierhouder
- 6 Gele hogedruksproeiers (2 stuks)
- 7 Grijs hogedruksproeiers (2 stuks)

Selectie van de hogedruksproeiers

Om een storingsvrije werking van uw hogedrukreiniger mogelijk te maken, moet u de passende hogedruksproeiers gebruiken.

Instructie: Nominale druk (p): zie gebruiksaanwijzing of typeplaatje van uw hogedrukreiniger.

Hogedrukreiniger met een nominale druk (p) van 13 MPa (130 bar) tot 16 MPa (160 bar)

bv.: K 6.50 – K 7.85, Kärcher 600 – Kärcher 770

➔ Gele hogedruksproeiers gebruiken.

Instructie: De gele hogedruksproeiers zijn reeds gemonteerd.

Hogedrukreinigers met een nominale druk (p) van minder dan 13 MPa (130 bar)

bv.: K 2.01 – K 5.85, Kärcher 201 – Kärcher 560

➔ Grijze hogedruksproeiers gebruiken.

Instructie: U moet de gemonteerde gele hogedruksproeiers vervangen door de grijze hogedruksproeiers.

Hogedruksproeiers vervangen

➔ Afbeelding 2

- 1 Klem verwijderen.
- 2 Gele hogedruksproeier eruittrekken.
- 3 Grijze hogedruksproeier monteren.
- 4 Klem monteren.

Gebruik

Aanwijzing: Tijdens de zuigfunctie van de hogedrukreiniger in elk geval de extra waterfilter van Kärcher (bestelnummer: 4.730-097.0) gebruiken.

Vloeren reinigen

De T-Racer met de verlengpijpen bevestigen op het hogedrukpistool.

➔ Afbeelding 3

- 1 Verlengpijp in de bajonetaansluiting van het hogedrukpistool drukken, dan 90° draaien tot de buis vastklikt.
- 2 De veiligheidshuls vastdraaien.

Dat proces ook herhalen bij beide andere verbindingen.

➔ Afbeelding 4

⚠ Let op

Niet over vrijstaande hoeken rijden!

De T-Racer is niet geschikt om te schuren of schrobben!

Vrije oppervlakken voor het gebruik van de T-Racer vegen om een beschadiging van de sproeiers te vermijden.

Muren reinigen

De T-Racer direct op het hogedrukpistool bevestigen.

- 1 Bajonetaansluiting van de T-Racer in de aansluiting van het hogedrukpistool drukken, dan 90° draaien tot de buis vastklikt.
- 2 De veiligheidshuls vastdraaien.

➔ Afbeelding 5

⚠ Let op

Houd de T-Racer bij het reinigen van muren altijd vast aan de handgreep.

Storingen verhelpen

Hogedrukreiniger bouwt geen druk op of klopt.

➔ Demonteer de hogedruksproeiers, controleer de hogedruksproeiers op beschadigingen, spoel de T-Racer met zuiver water en breng vervolgens de hogedruksproeiers opnieuw aan.

Algemene instructies

Tip

- U kunt de straalpijpverlenging gebruiken met elk accessoire van Kärcher.

Instandhouding en onderhoud

Onderhoud

Reinig het apparaat na gebruik met een vochtige doek.

Onderhoud

Het apparaat is onderhoudsvrij.

Reserveonderdelen

Gebruik uitsluitend originele Kärcher-onderdelen. Een overzicht van de onderdelen vindt u aan het eind van deze gebruikshandleiding.

Estimado cliente:



Antes de poner en marcha por primera vez el aparato, lea el presente manual de instrucciones y siga las instrucciones que figuran en el mismo. Conserve estas instrucciones para su uso posterior o para propietarios ulteriores.

Uso previsto

El T-Racer se puede emplear con todas las limpiadoras a alta presión Kärcher Consumer. Para los aparatos construidos hasta el año 1991, necesita además un adaptador (ref.: 4.762-062). El T-Racer es ideal para la limpieza de pisos y superficies murales de distintos materiales como son la madera, el hormigón, las baldosas y la piedra natural. Utilice el T-Racer exclusivamente en el ámbito doméstico.

Protección del medio ambiente



Los materiales de embalaje son reciclables. Po favor, no tire el embalaje a la basura doméstica; en vez de ello, entréguelo en los puntos oficiales de recogida para su reciclaje o recuperación.



Los aparatos viejos contienen materiales valiosos reciclables que deberían ser entregados para su aprovechamiento posterior. Por este motivo, entregue los aparatos usados en los puntos de recogida previstos para su reciclaje.

Garantía

En todos los países rigen las condiciones de garantía establecidas por nuestra sociedad distribuidora. Las averías del aparato serán subsanadas gratuitamente dentro del período de garantía, siempre que las causas de las mismas se deban a defectos de material o de fabricación. En un caso de garantía, le rogamos que se dirija con el comprobante de compra al distribuidor donde adquirió el aparato o al Servicio al cliente autorizado más próximo a su domicilio.

Símbolos



¡Peligro!

Cuando esté en funcionamiento, no tocar por debajo del borde del T-Racer.

Instrucciones de seguridad

- *Tenga en cuenta las indicaciones de seguridad de su limpiadora a alta presión.*
- *El T-Racer no debe ser utilizado por niños bajo ninguna circunstancia.*
- *No dispare el chorro a alta presión con la pistola de alta presión hasta que el T-Racer se encuentre en la superficie de limpieza.*
- *No debe haber ninguna otra persona situada en las proximidades inmediatas del cabezal limpiador.*
- *¡Precaución, retroceso! Procurar tener una posición segura y sujetar bien la pistola a alta presión o mango.*
- *Al finalizar el servicio de limpieza, desconectar el limpiador a alta presión. Al trabajar con el T-Racer, separar éste adicionalmente de la pistola de alta presión.*
- *Temperatura máxima del agua 60 °C (tenga en cuenta las indicaciones de su limpiadora a alta presión).*

Preparación

Descripción del aparato

Cuando desembale el contenido del paquete, compruebe si faltan accesorios o si el aparato presenta daños. Informe a su distribuidor en caso de detectar daños ocasionados durante el transporte.

Ilustraciones, véase la página 2

- 1 Carcasa
- 2 Conexión de bayoneta con manguito de seguridad
- 3 Mango
- 4 Tubos de prolongación (2 unidades)
- 5 Soporte de boquilla rotativo
- 6 Boquillas de alta presión beige (2 piezas)
- 7 Boquillas de alta presión grises (2 piezas)

Selección de boquillas a alta presión

Para que sea posible un funcionamiento sin averías con su limpiadora a alta presión tiene que utilizar las boquillas a alta presión correctas.

Nota: Presión nominal (p): Véase manual de instrucciones o placa identificadora de su limpiadora de alta presión.

Limpiador de alta presión con presión nominal (p) de 13 MPa (130 bar) hasta 16 MPa (160 bar)

P. ej.: K 6.50 – K 7.85, Kärcher 600 – Kärcher 770

- Utilizar boquilla de alta presión beige.
Indicación: las boquillas de alta presión ya está montadas.

Limpiador de alta presión con presión nominal (p) inferior a 13 MPa (130 bar)

P. ej.: K 2.01 – K 5.85, Kärcher 201 – Kärcher 560

- Utilizar boquilla de alta presión gris.
Indicación: debe sustituir las boquillas de alta presión beige montadas por las grises.

Cambiar las boquillas de alta presión.

- *Figura 2*
- 1 Quitar las grapas.
 - 2 Extraer la boquilla beige de alta presión.
 - 3 Insertar la boquilla de alta presión gris.
 - 4 Monte la grapa.

Empleo

Indicación: Cuando se aspire con el limpiador de alta presión, es imprescindible utilizar también el filtro de agua de Kärcher (Ref.: 4.730-097.0).

Limpieza de superficies de pisos

Fijar el T-Racer con los tubos alargadores a la pistola de alta presión.

- *Figura 3*
- 1 Presionar el tubo alargador en la conexión de bayoneta de la pistola de alta presión y después girar 90° hasta que encaje.
 - 2 Apretar el manguito de seguridad.

Repetir este proceso también con las dos otras conexiones.

→ *Figura 4*

⚠ Atención:
*no pase el aparato por esquinas aisladas.
El T-Racer no es apto para fregar ni para frotar.*
Para evitar que se dañen las boquillas, hay que limpiar las terrazas con una escoba antes de utilizar el T-Racer.

Limpieza de superficies murales

Fijar el T-Racer directamente a la pistola de alta presión.

- 1 Presionar la conexión de bayoneta del T-Racer a la conexión de la pistola de alta presión, girar 90° hasta que encaje.
- 2 Apretar el manguito de seguridad.

→ *Figura 5*

⚠ Atención:
Sujete el T-Racer siempre por el asa cuando limpie superficies murales.

Subsanación de averías

El limpiador a alta presión no genera presión ni pulsa.

- Desmonte las boquillas de alta presión, compruebe si presentan daños, enjuague el T-Racer con agua limpia y monte las boquillas de nuevo.

Indicaciones generales

Sugerencia

- Puede utilizar el alargador de lanza dosificadora con cualquier accesorio Kärcher.

Conservación y mantenimiento

Cuidado del aparato

Limpie el aparato tras el uso con un paño húmedo.

Mantenimiento

El aparato no precisa mantenimiento.

Piezas de repuesto

Emplee únicamente repuestos originales de Kärcher. Al final de este manual de instrucciones encontrará un listado resumido de repuestos.

Estimado cliente,



antes da primeira utilização deste aparelho leia o presente manual de instruções e proceda conforme o mesmo. Guarde estas instruções de serviço para uso posterior ou para o seguinte proprietário.

Utilização conforme as disposições

O T-Racer pode ser utilizado com todas as lavadoras de alta pressão Consumer da Kärcher. Para os aparelhos fabricados até 1991 é necessário um adaptador adicional (n.º de encomenda: 4.762-062).

O T-Racer é especialmente adequado para a limpeza do solo e das paredes com diferentes superfícies, tal como, madeira, betão, ladrilhos e pedras naturais. Utilize o T-Racer exclusivamente para o uso privado.

Protecção do meio-ambiente



Os materiais de embalagem são recicláveis. Não coloque as embalagens no lixo doméstico, envie-as para uma unidade de reciclagem.



Os aparelhos velhos contêm materiais preciosos e recicláveis e deverão ser reutilizados. Por isso, elimine os aparelhos velhos através de sistemas de recolha de lixo adequados.

Garantia

Em cada país são válidas as condições de garantia emitidas pelas nossas Empresas de Comercialização competentes. Eventuais avarias no aparelho, durante o período de garantia, serão reparadas sem encargos para o cliente, desde que se trate de um defeito de material ou de fabricação. Em caso de garantia, dirija-se ao seu revendedor ou ao Serviço Técnico mais próximo, com o aparelho e documento de compra.

Símbolos



Perigo!

Não tocar na parte inferior da borda do T-Racer durante a operação!

Avisos de segurança

- Observe os avisos de segurança da sua máquina de alta pressão.
- O T-Racer não deve ser utilizado por crianças.
- Só accionar o jacto de alta pressão na respectiva pistola quando o T-Racer se encontrar sobre a superfície de limpeza.
- Não se devem encontrar outras pessoas nas proximidades da cabeça de limpeza.
- Cuidado: força de recuo! Garantir uma posição segura e segurar bem na pistola de alta pressão com tubo de extensão ou punho.
- Após a conclusão da operação de limpeza, desligar a máquina de alta pressão. Durante a realização de trabalhos no T-Racer, este deve ser adicionalmente separado da pistola de alta pressão.
- Temperatura máxima da água 60 °C (observe as indicações da sua máquina de alta pressão).

Preparação

Descrição da máquina

Verifique o conteúdo da embalagem a respeito de acessórios não incluídos ou danos. No caso de danos provocados durante o transporte, informe o seu revendedor.

Figuras (veja página 2)

- 1 Carcaça
- 2 Fecho de baioneta com casquilho de segurança
- 3 Punho
- 4 Tubos de extensão (2 tubos)
- 5 Suporte de injector rotativo
- 6 Bocais de alta pressão beges (2 unidades)
- 7 Bocais de alta pressão cinzentos (2 unidades)

Seleção de bocais de alta pressão

Para que seja possível um funcionamento sem avarias da sua máquina de alta pressão, tem de utilizar os bocais de alta pressão adequados.

Aviso: Pressão nominal (p): ver manual de instruções ou chapa de características da sua máquina de alta pressão.

Lavadora de alta pressão com pressão nominal (p) de 13 MPa (130 bar) até 16 MPa (160 bar)

p.ex.: K 6.50 – K 7.85, Kärcher 600 – Kärcher 770

➔ Utilizar bocais de alta pressão beges.

Aviso: os bocais de alta pressão beges já estão montados.

Lavadora de alta pressão com pressão nominal (p) inferior a 13 MPa (130 bar)

p.ex.: K 2.01 – K 5.85, Kärcher 201 – Kärcher 560

→ Utilizar bocais de alta pressão cinzentos.

Aviso: deve substituir os bocais de alta pressão beges pelos bocais cinzentos.

Substituir bocais de alta pressão

→ *Figura 2*

- 1 Retirar o grampo.
- 2 Puxar o bocal de alta pressão bege para fora.
- 3 Encaixar o bocal de alta pressão cinzento.
- 4 Montar o grampo.

Aplicação

Aviso: Durante o modo de aspiração da lavadora de alta pressão é extremamente importante que utilize adicionalmente o filtro de água (n.º de encomenda: 4.730-097.0).

Limpar solos

Fixar o T-Racer com os tubos de extensão na pistola de alta pressão.

→ *Figura 3*

- 1 Introduzir o tubo de extensão no fecho de baioneta da pistola de alta pressão e rodá-lo em 90° até engatar.
- 2 Fixar o casquilho de segurança.

Repetir este processo nas duas restantes ligações.

→ *Figura 4*

⚠ Atenção

Não passar por cima de cantos isolados!

Não utilizar o T-Racer para esfregar!

As áreas exteriores devem ser varridas antes de se utilizar o T-Racer, de forma a evitar que os bocais de alta pressão sejam danificados.

Limpar paredes

Fixar o T-Racer directamente na pistola de alta pressão.

- 1 Pressionar o fecho de baioneta do T-Racer contra a ligação da pistola de alta pressão e rodar de seguida em 90° até engatar.
- 2 Fixar o casquilho de segurança.

→ *Figura 5*

⚠ Atenção

Segure o T-Racer sempre pelo punho durante a limpeza de paredes.

Localização de avarias

A máquina de alta pressão não gera pressão nem pulsa.

→ Desmonte os bocais de alta pressão, verifique se estão danificados, enxague o T-Racer com água limpa e, de seguida, monte novamente os bocais de alta pressão.

Instruções gerais

Conselho

■ Pode utilizar a extensão da lança com todos os acessórios Kärcher.

Conservação e manutenção

Manutenção

Após a utilização, limpe o aparelho com um pano húmido.

Manutenção

O aparelho está isento de manutenção.

Peças de reposição

Utilize exclusivamente peças de reposição originais da Kärcher. No final destas Instruções de Serviço encontra um resumo das peças de reposição.

Kære kunde



Læs denne brugsanvisning før første gangs brug af apparater og følg anvisningerne. Gem brugsanvisningen til senere brug eller til senere ejere.

Bestemmelsesmæssig anvendelse

T-Racer kan anvendes med alle Kärcher Consumer højtryksrensere. Ved maskiner op til byggeår 1991 skal der supplerende bruges en adapter (bestillings-nr.: 4.762-062).

T-Racer er ideel til at rengøre gulv- og vægflader med forskellige overflader som træ, beton, fliser og natursten. T-Racer må kun anvendes til privat brug.

Miljøbeskyttelse



Emballagen kan genbruges. Smid ikke emballagen ud sammen med det almindelige husholdningsaffald, men aflever den til genbrug.



Udtjente apparater indeholder værdifulde materialer, der kan og bør afleveres til genbrug. Aflever derfor udtjente apparater på en genbrugsstation eller lignende.

Garanti

I de enkelte land gælder de garantibetingelser, som er udgivet af vores respektive ansvarlige forhandlere. Inden for garantifristen afhjælper vi gratis eventuelle fejl på Deres maskine, såfremt disse er forårsaget af materiale- eller produktionsfejl. Hvis De vil gøre Deres garanti gældende, bedes De henvende Dem til Deres forhandler eller nærmeste autoriserede kundeservice medbringende kvittering.

Symboler



Fare!

Grib ikke under T-Racers kant under driften!

Sikkerhedsanvisninger

- Følg højtryksrensens sikkerhedsanvisninger
- T-Racer må ikke anvendes af børn.
- Højtryksstrålen må først udløses, når T-Racer ligger an mod rengøringsfladen
- Der må ikke være andre personer i umiddelbar nærhed af rengøringshovedet.
- Forsigtig tilbageskud! Sørg for en stabil position og hold godt fast i højtrykspistolen med forlængerrøret, hhv. håndtaget.
- Hvis rensningen er afsluttet skal højtryksrenseren slukkes. Ved arbejder på T-Racer skal den yderligere adskilles fra højtrykspistolen.
- Maksimal vandtemperatur 60 °C (se anvisningerne til højtryksrenseren).

Forberedelse

Beskrivelse af apparat

Kontroller pakningens indhold for manglende tilbehør eller beskadigelser, når den pakkes ud. Kontakt Deres forhandler i tilfælde af transport-skader.

Se **figurerne på side 2**

- 1 Hus
- 2 Bajonettislutning med sikringshylster
- 3 Håndtag
- 4 Forlængerrør (2 styk)
- 5 Roterende dyseholder
- 6 Beige højtryksdyser (2 styk)
- 7 Grå højtryksdyser (2 styk)

Vælg højtryksdyserne

For at sørge for en fejlfri brug af højtryksrenseren, skal den passende højtryksdyse vælges.

Bemærk: Nominel tryk (p): Se driftsvejledningen eller højtryksrensens typeskilt.

Højtryksrenser med nominel tryk (p) på 13 MPa (130 bar) til 16 MPa (160 bar)

f.eks.: K 6.50 – K 7.85, Kärcher 600 – Kärcher 770

➔ Brug beige højtryksdyse.

OBS: De beige højtryksdyser er allerede monteret.

Højtryksrenser med nominel tryk (p) ringere end 13 MPa (130 bar)

f.eks.: K 2.01 – K 5.85, Kärcher 201 – Kärcher 560

➔ Brug grå højtryksdyse.

OBS: Du skal erstatte de beige monterede højtryksdyser med de grå højtryksdyser.

Udskifte højtryksdyserne

→ *Figur 2*

- 1 Fjern clipsen.
- 2 Træk den beige højtryksdyse ud.
- 3 Sæt den grå højtryksdyse ind.
- 4 Sæt clipsen på.

Anvendelse

Bemærk: Ved sugedrift af højtryksrenseren skal der yderligere bruges et Kärcher-vandfilter (bestillings-nr.:4.730-097.0).

Rensning af gulve

Fastgør T-Racer med forlængerrøret på højtrykspistolen.

→ *Figur 3*

- 1 Tryk forlængerrøret ind i højtrykspistolens bajonettilslutning og drej det så 90°, indtil det går i hak.
- 2 Skru sikringshylsteret fast.

Gentag denne procedure også ved de andre forbindelser.

→ *Figur 4*

⚠ OBS

Kør ikke over kanter!

T-Racer er ikke egnet til at skure eller skrubbe!

Frie flader bør vendes væk, før T-Racer anvendes, for at undgå at dyserne beskadiges.

Rensning af vægge

Fastgør T-Racer direkte på højtrykspistolen.

- 1 Tryk T-Racers bajonettilslutning ind i højtrykspistolens tilslutning, drej den 90° indtil den går i hak.
- 2 Skru sikringshylsteret fast.

→ *Figur 5*

⚠ OBS

Hold T-Racer altid fast på håndtaget hvis du renser vægge.

Afhjælpning af fejl

Højtryksrenseren opbygger ingen tryk eller pulserer ikke.

→ Afmonter dyserne, kontroller dyserne for beskadigelser, skyl T-Racer med klart vand og monter derefter dyserne igen.

Generelle henvisninger

Tip

- Du kan bruge strålerørforlængeren med hvert Kärcher tilbehør.

Pleje og vedligeholdelse

Pleje

Rens maskinen med en fugtig klud efter brugen.

Vedligeholdelse

Højtryksrenseren er vedligeholdelsesfri.

Reserve dele

Benyt udelukkende originale reservedele fra Kärcher. Bag i denne betjeningsvejledning finder De en oversigt over reservedele.

Kjære kunde,



Les denne bruksveiledningen før apparatet tas i bruk første gang, og følg anvisningene. Oppbevar denne bruksveiledningen til senere bruk eller for annen eier.

Forskriftsmessig bruk

T-Racer kan benyttes sammen med alle Kärcher Consumer høytrykksvaskere. For apparater produsert før 1991 trenger du en ekstra adapter (bestillingsnr.: 4.762-062).

T-Racer er den ideelle løsningen for rengjøring av terrasser, heller og veggflater i ulike materialer, slik som tre, betong, fliser og naturstein. T-Racer må kun brukes til private formål.

Miljøvern



Materialet i emballasjen kan resirkuleres. Ikke kast emballasjen i husholdningsavfallet, men lever den inn til resirkulering.



Gamle maskiner inneholder verdifulle materialer som kan resirkuleres. Disse bør leveres inn til gjenvinning. Gamle maskiner skal derfor avhendes i egnede innsamlingsystemer.

Garanti

De garantibestemmelser som er utgitt av vår distribusjonsavdeling, gjelder i alle land. Eventuelle feil på maskinen blir reparert gratis i garantitiden, dersom disse kan føres tilbake til material- eller produksjonsfeil. Ved behov for garantireparasjoner henvender du deg til din forhandler eller nærmeste autoriserte serviceforhandler.

Symboler



Fare!

Ikke grip under kanten på T-Racer under bruk!

Sikkerhetsanvisninger

- Gjør deg kjent med sikkerhetsanvisningene for høytrykksvaskeren.
- T-Racer må ikke brukes av barn.
- Høytrykkstrålen fra høytrykkspistolen må først utløses når T-Racer befinner seg på flaten som skal rengjøres.
- Det må ikke befinne seg andre personer i umiddelbar nærhet av rengjøringshodet.
- Forsiktig, reky! Sørg for at du står støtt, og holder godt fast i forlengerrøret eller håndtaket.
- Ved avslutning av rengjøringen slå av høytrykksvaskeren. Ved arbeid på T-Racer skal den skilles fra høytrykkspistolen.
- Maksimal vanntemperatur 60 °C (følg instruksjonene for din høytrykkspyler).

Forberedelse

Beskrivelse av apparatet

Kontroller ved utpakkingen at innholdet i pakken er komplett og uskadd. Kontakt din forhandler ved eventuelle transportskader.

Se side 2 for illustrasjoner

- 1 Hus
- 2 Bajonettlås med sikringshylse
- 3 Håndtak
- 4 Forlengelsesrør (2 stk.)
- 5 Roterende dyseholder
- 6 Beige høytrykksdyser (2 stk.)
- 7 Grå høytrykksdyser (2 stk.)

Utlav av høytrykksdyser

For å sikre en feilfri bruk av høytrykksvaskeren må du bruke en passende høytrykksdyse.

Merk: Nominelt trykk (p): Se bruksanvisning eller typeskilt på høytrykksvaskeren.

Høytrykksvasker med nominelt trykk (p) på 13 MPa (130 bar) til 16 MPa (160 bar)

F.eks.: K 6.50 – K 7.85, Kärcher 600 – Kärcher 770

➔ Bruk beige høytrykksdyse.

Anvisning: De beige høytrykksdysene er allerede monterte.

Høytrykksvasker med nominelt trykk (p) lavere enn 13 MPa (130 bar)

F.eks.: K 2.01 – K 5.85, Kärcher 201 – Kärcher 560

➔ Bruk grå høytrykksdyse.

Anvisning: Du må skifte de monterte beige høytrykksdysene med de grå høytrykksdysene.

Skift høytrykksdyser

→ *Figur 2*

- 1 Ta av klammer.
- 2 Trekk av beige høytrykksdyser.
- 3 Sett inn grå høytrykksdyser.
- 4 Monter klammeret.

Anvendelse

Merk: Ved sugedrift av høytrykksvaskeren bruk ubetinget i tillegg Kärcher vannfilter (Bestillingsnr.:4.730-097.0).

Rengjøre gulv

T-Racer festes med forlengelsesrøret til høytrykkspistolen.

→ *Figur 3*

- 1 Trykk forlengerøret inn i bajonettilkoblingen på høytrykkspistolen, og dreii 90° slik at den går i inngrep.
- 2 Skru fast sikringshylsen.

Gjenta denne prosessen også med de to andre tilkoblingene.

→ *Figur 4*

⚠ Forsiktig

Maskinen må ikke kjøres utover kanter!

T-Racer egner seg ikke til skuring eller skrubbing!

Utendørs flater skal feies før bruk av T-Racers, for å unngå skader på dysene.

Rengjøre veggflater

T-Racer festes direkte til høytrykkspistolen.

- 1 Trykk forlengerør inn i tilkoblingen på høytrykkspistolen, og dreii 90° slik at den går i inngrep.
- 2 Skru fast sikringshylsen.

→ *Figur 5*

⚠ Forsiktig

Hold T-Racer ved rengjøring av veggflater alltid i håndtaket.

Feilretting

Høytrykksvaskeren bygger ikke trykk eller pulserer.

- Demonter høytrykksdyser, kontroller høytrykksdysene for skader, spyl T-Racer med rent vann og monter på igjen høytrykksdysene.

Generelle merknader

Tips

- Du kan bruke strålerørforlengeren med alt Kärcher tilbehør.

Pleie og vedlikehold

Vedlikehold

Rengjør apparatet etter bruk med en fuktig klut.

Vedlikehold

Høytrykksvaskeren er vedlikeholdsfri.

Reservedeler

Det må kun brukes originale Kärcher reservedeler. En reservedelsoversikt finner du bakerst i denne bruksanvisningen.

Bäste kund,



Läs denna bruksanvisning före första användning och följ anvisningarna noggrant. Denna bruksanvisning ska förvaras för senare användning eller lämnas vidare om maskinen byter ägare.

Ändamålsenlig användning

T-Racer kan användas med alla Kärcher Consumer högtryckstvättar. På aggregat tillverkade fram till 1991 krävs en extra adapter (beställnr. 4.762-062).

T-Racer är perfekt för rengöring av golv- och väggytor i olika ytskikt, som trä, betong, plattor och natursten. T-Racer är endast avsedd för användning i privathushåll.

Miljöskydd



Emballagematerialen kan återvinnas. Kasta inte emballaget i hushållssoporna utan för dem till återvinning.



Skrotade aggregat innehåller återvinningsbara material som bör gå till återvinning. Överlämna skrotade aggregat till ett lämpligt återvinningssystem.

Garanti

I alla länder gäller de av vårt ansvariga försäljningsbolag utformade garantivillkor. Eventuella fel på apparaten åtgärdas utan kostnad under garantitiden, om det var ett material- eller tillverkarfel som var orsaken. Gäller det garantiärenden, ber vi er vända er till försäljaren med köpbeviset eller närmsta auktoriserade kundtjänst.

Symboler



Fara!

Greppa inte under kanten på T-Racer när arbete pågår!

Säkerhetsanvisningar

- Beakta säkerhetsanvisningarna för din högtryckstvätt.
- T-Racer får inte användas av barn.
- Aktivera inte handsprutans stråle förrän T-Racer befinner sig på rengöringsytan.
- Inga andra personer får befinna sig i omedelbar närhet av rengöringshuvudet.
- Observera, rekyl! Stå stadigt och håll fast handsprutan med förlängningsröret, eller handtaget, ordentligt.
- Stäng av högtryckstvätten efter avslutad rengöringsarbete. Vid arbeten på T-Racer ska denna också skiljas från handsprutan.
- Maximal vattentemperatur 60 °C (beakta anvisningarna för högtryckstvätten).

Förberedelser

Beskrivning av aggregatet

Kontrollera vid upppackningen att inga tillbehör saknas eller är skadade. Kontakta återförsäljaren om skador uppkommit vid transporten.

Figurer, se sida 2

- 1 Hölje
- 2 Bajonettfattning med säkringshylsa
- 3 Handtag
- 4 Förlängningsrör (2 stycken)
- 5 Roterande munstyckesfäste
- 6 Beige högtrycksmunstycken (två stycken)
- 7 Grå högtrycksmunstycken (två stycken)

Val av högtrycksmunstycke

Ska högtryckstvätten arbeta störningsfritt måste man använda rätt högtrycksmunstycke.

Hänvisning: Märktryck (p): Se högtryckstvättens bruksanvisning eller typskylt.

Högtryckstvätt med märktryck (p) på 13 MPa (130 bar) till 16 MPa (160 bar)

t. ex. K 6.50 – K 7.85, Kärcher 600 – Kärcher 770

➔ Använd beige högtrycksmunstycken.

Anvisning: Beige högtrycksmunstycken är redan monterade.

Högtryckstvätt med märktryck (p) lägre än 13 MPa (130 bar)

t. ex. K 2.01 – K 5.85, Kärcher 201 – Kärcher 560

➔ Använd grå högtrycksmunstycken.

Anvisning: Redan monterade högtrycksmunstycken i beige färg måste bytas ut mot grå munstycken.

Byta högtrycksmunstycke

→ Bild 2

- 1 Tag av klämma.
- 2 Drag ut beige högtrycksmunstycke.
- 3 Sätt in grått högtrycksmunstycke.
- 4 Montera klämma.

Användning

Anvisning: När högtrycksvätten arbetar i sugmodus måste ovillkorligen Kärcher-vattenfilter (beställnr. 4.730-097.0) användas.

Rengöring av golvytor

Fäst T-Racer med förlängningsrören på hand-sprutan.

→ Bild 3

- 1 Tryck in förlängningsrör i bajonettfattningen på handsprutan och vrid sedan 90°, tills röret hakar fast.
- 2 Drag fast säkringshylsan.

Upprepa detta arbetssteg vid de båda andra avslutningarna.

→ Bild 4

⚠ Observera

Kör inte över fristående hörn!

T-Racer är inte lämplig till polering eller skrubbning!

Fria ytor ska sopas innan T-Racer används; detta för att förhindra skador på munstyckena.

Rengöring av väggytor

Fäst T-Racer direkt på handsprutan.

- 1 Tryck in den bajonettfattning som finns på T-Racer i fästet på handsprutan, vrid sedan 90° tills den hakar fast.
- 2 Drag fast säkringshylsan.

→ Bild 5

⚠ Observera

Håll alltid i handtaget på T-Racer när väggar rengörs.

Åtgärder vid fel

Högtrycksvätten bygger inte upp tryck eller pulserar.

- Demontera högtrycksmunstycken, kontrollera om de är skadade, skölj igenom T-Racer med rent vatten och montera därefter munstycken igen.

Allmänna anvisningar

Tips

- Strålrörsförlängningen kan användas tillsammans med alla Kärcher tillbehör.

Skötsel och underhåll

Underhåll

Rengör aggregatet med fuktig trasa efter användning.

Underhåll

Aggregatet är underhållsfritt.

Reservdelar

Använd endast originalreservdelar från Kärcher. En översikt över reservdelarna finns i slutet av bruksanvisningen.

Arvoisa asiakas,



Lue käyttöohje ennen laitteen ensimmäistä käyttöä ja toimi sen mukaan. Säilytä tämä käyttöohje myöhempää käyttöä tai myöhempää omistajaa varten.

Tarkoituksenmukainen käyttö

T-Racer -laitetta voidaan käyttää kaikilla Kärcher Consumer suurpainepesureilla. Vuonna 1991 tai aiemmin valmistettuihin laitteisiin tarvitaan lisäksi sovitin (tilaus-nro: 4.762-062).

T-Racer -laite soveltuu ihanteellisesti erilaisia pintamateriaaleja, kuten puu, betoni, laatat ja luonnonkivi, omaavien lattia- ja seinäpintojen puhdistamiseen. Käytä T-Racer:ia ainoastaan yksityiskäytössä.

Ympäristönsuojelu



Pakkausmateriaalit ovat kierrätettäviä. Älä käsittele pakkauksia kotitalousjätteenä, vaan toimita ne jätteiden kierrätykseen.



Käytetyt laitteet sisältävät arvokkaita kierrätettäviä materiaaleja, jotka tulisi toimittaa kierrätykseen. Tästä syystä toimita kuluneet laitteet vastaaviin keräilylaitoksiin.

Takuu

Kussakin maassa ovat voimassa valtuuttamamme myyntiorganisaation julkaisemat takuuehdot. Materiaali- ja valmistusvirheistä aiheutuvat virheet laitteessa korjaamme takuuaikana maksutta. Takuutapauksessa ota yhteys ostosoitteineen jälleenmyyjään tai lähimpään valtuutettuun asiakaspalveluun.

Symbolit



Vaara!

Kun T-Racer käy, älä vie kättäsi sen reunan alle!

Turvaohjeet

- *Noudata suurpainepesurisi turvaohjeita.*
- *T-Racer -laitetta ei saa antaa lasten käsiin.*
- *Käynnistä korkeapainesuihku korkeapainepistoolin liipaisimella vasta, kun T-Racer on puhdistettavalla pinnalla.*
- *Puhdistuspään lähistöllä ei saa olla muita henkilöitä.*
- *Varo takaisinpotkua! Huolehdi turvallisesta asennosta ja pidä painepistoolista ja jatkoputkesta taikka sitten T-Racer:in käsikahvasta tukevasti kiinni.*
- *Sammuta korkeapainepesuri, kun puhdistustyö on tehty. Jos teet jotain T-Racer:ille, irrota se lisäksi korkeapainepistoolista.*
- *Veden maksimi lämpötila 60 °C (huomioi korkeapainepesurin ohjeet).*

Valmistelu

Laitekuvaus

Tarkasta purkaessasi pakkauksesta, ovatko kaikki varusteet olemassa ja ovatko osat vaurioituneet. Jos havaitset kuljetusvaurioita ota yhteyttä myyjäliikkeeseen.

Kuvat katso sivu 2

- 1 Kotelo
- 2 Pikaliitin varmistinhylsillä
- 3 Käsikahva
- 4 Jatkoputki (2 kpl)
- 5 Pyörivä suutinkannatin
- 6 Keltaiset korkeapainesuuttimet (2 kpl)
- 7 Harmaat korkeapainesuuttimet (2 kpl)

Korkeapainesuuttimien valinta

Jotta korkeapainepesurin häiriötön toiminta olisi mahdollista, on käytettävä sopivia korkeapainesuuttimia.

Ohje: *Nimellispaine (p): Katso korkeapainepesurisi käyttöohjeesta tai tyyppikilvestä.*

Korkeapainepesurit, joiden nimellispaine (p) on välillä 130 bar - 160 bar

esim.: K 6.50 – K 7.85, Kärcher 600 – Kärcher 770

➔ Käytä keltaisia korkeapainesuuttimia.

Huomautus: *Keltaiset korkeapainesuuttimet ovat valmiiksi asennettuina.*

Korkeapainepesurit, joiden nimellispaine (p) on pienempi kuin 130 baaria

esim.: K 2.01 – K 5.85, Kärcher 201 – Kärcher 560

→ Käytä harmaita korkeapainesuuttimia.

Ohje: *Keltaiset korkeapainesuuttimet on vaihdettava harmaisiin korkeapainesuuttimiin*

Korkeapainesuuttimien vaihto

→ *Kuva 2*

- 1 Poista pinne.
- 2 Poista keltaiset suuttimet.
- 3 Aseta tilalle harmaat suuttimet.
- 4 Asenna pinne.

Käyttö

Huomautus: Käytä korkeapainepesurin imu-puolella ehdottomasti Kärcher-vesisuodatinta (tilaus-nro: 4.730-097.0).

Lattiapintojen puhdistus

Kiinnitä T-Racer jatkoputkineen korkeapainepistooliin.

→ *Kuva 3*

- 1 Paina jatkoputki korkeapainepistoolin pikaliittimeen, kierrä sitten putkea 90° kunnes se lukittuu.
- 2 Kierrä varmistinhylsy tiukkaan.

Toista nämä toimenpiteet myös kahdessa muussa liitoskohdassa.

→ *Kuva 4*

⚠ Huomio

*Älä aja esillä olevien korkeusero kohtien yli!
T-Racer ei sovellu hankaamiseen eikä harjaamiseen!*

Vapaat pinnat on lakaistava ennen T-Racer:in käyttöä, suuttimien vaurioitumisen välttämiseksi.

Seinäpintojen puhdistus

Kiinnitä T-Racer suoraan korkeapainepistooliin.

- 1 Paina T-Racer:in pikaliitin korkeapainepistoolin pikaliitäntään, kierrä sitten sitä 90°, kunnes se lukittuu.
- 2 Kierrä varmistinhylsy tiukkaan.

→ *Kuva 5*

⚠ Huomio

Pidä seinäpintoja puhdistettaessa kiinni T-Racer:in käsikahvasta.

Häiriönpoisto

Korkeapainepesuriin ei tule painetta tai painesykkii.

→ Poista korkeapainesuuttimet laitteesta, tarkasta korkeapainesuuttimien mahdolliset vauriot, huuhtelee T-Racer puhtaalla vedellä ja asenna sen jälkeen korkeapainesuuttimet takaisin paikoilleen.

Yleisiä ohjeita

Vinkki

■ Voit käyttää ruiskuputken pidennystä kaikkein Kärcher-lisävarusteiden kanssa.

Hoito ja huolto

Hoito

Puhdista laite käytön jälkeen kostealla rievulla.

Huolto

Laitetta ei tarvitse huoltaa.

Varaosat

Käytä vain alkuperäisiä Kärcherin varaosia. Varaosaluettelo löytyy tämän käyttöohjeen lopusta.

Αγαπητέ πελάτη,



Πριν από την πρώτη χρήση της συσκευής διαβάστε τις οδηγίες λειτουργίας και ενεργήστε βάσει αυτών. Φυλάξτε τις παρούσες οδηγίες λειτουργίας για μελλοντική χρήση ή για τον επόμενο κάτοχο της συσκευής.

Αρμόζουσα χρήση

Το T-Racer μπορεί να χρησιμοποιείται με όλα τα συστήματα καθαρισμού υψηλής πίεσης της Kärcher. Για συσκευές που κατασκευάστηκαν πριν το 1991 απαιτείται επιπλέον προσαρμογέας (Κωδικός παραγγελίας: 4.762-062).

Το T-Racer είναι κατάλληλο για τον καθαρισμό δαπέδων και τοίχων από διαφορετικά υλικά όπως ξύλο, τσιμέντο, πλάκες και φυσική πέτρα. Χρησιμοποιήστε το T-Racer αποκλειστικά για το νοικοκυριό.

Προστασία περιβάλλοντος



Τα υλικά συσκευασίας είναι ανακυκλώσιμα. Μην πετάτε τη συσκευασία στα οικιακά απορρίμματα, αλλά παραδώστε την προς ανακύκλωση.



Οι παλιές συσκευές περιέχουν ανακυκλώσιμα υλικά, τα οποία θα πρέπει να παραδίδονται προς επαναχρησιμοποίηση. Για το λόγο αυτό αποσύρετε τις παλιές συσκευές με κατάλληλες διαδικασίες συγκέντρωσης αποβλήτων.

Εγγύηση

Σε κάθε χώρα ισχύουν οι όροι εγγύησης που εκδόθηκαν από την αρμόδια αντιπροσωπεία μας. Εντός της προθεσμίας της παρεχόμενης εγγύησης αποκαθιστούμε δωρεάν οποιαδήποτε βλάβη στη συσκευή σας εφόσον έχει προκληθεί από σφάλμα υλικού ή κατασκευής. Σε περίπτωση που επιθυμείτε να κάνετε χρήση της εγγύησης, παρακαλούμε απευθυνθείτε με την απόδειξη αγοράς στο κατάστημα από το οποίο προμηθευτήκατε τη συσκευή ή στην πλησιέστερη εξουσιοδοτημένη υπηρεσία τεχνικής εξυπηρέτησης πελατών μας.

Σύμβολα



Κίνδυνος!

Κατά τη λειτουργία μην ακουμπάτε στο χέλιος του T-Racer!

Υποδείξεις ασφαλείας

- Λάβετε υπόψη τις υποδείξεις ασφαλείας του συστήματος καθαρισμού υψηλής πίεσης.
- Απαγορεύεται η χρήση του T-Racer από παιδιά.
- Ενεργοποιήστε τη δέσμη υψηλής πίεσης μόνο όταν το T-Racer βρίσκεται στην επιφάνεια καθαρισμού.
- Απαγορεύεται η παρουσία ατόμων κοντά στην περιοχή της κεφαλής καθαρισμού.
- Προσοχή, ανάκρουση! Φροντίστε για την ασφαλή θέση της συσκευής και κρατάτε σφικτά το πιστολέτο υψηλής πίεσης από τον σωλήνα προέκτασης και/ή τη χειρολαβή.
- Όταν ολοκληρώσετε τον καθαρισμό, απενεργοποιήστε τη συσκευή καθαρισμού υψηλής πίεσης. Κατά την εργασία με το T-Racer, απουσιάζετε τον επιπροσθέτως από το πιστολέτο υψηλής πίεσης.
- Μέγιστη θερμοκρασία νερού 60 °C (τηρήστε τις υποδείξεις του καθαριστικού υψηλής πίεσης).

Προετοιμασία

Περιγραφή της συσκευής

Κατά τον άνοιγμα της συσκευασίας, ελέγξτε το περιεχόμενο για τυχόν ελλείψεις σε εξαρτήματα ή για βλάβες. Σε περίπτωση ζημιών που προκλήθηκαν από τη μεταφορά, παρακαλείσθε να πληροφορήσετε αμέσως το κατάστημα, από το οποίο αγοράσατε το μηχάνημα.

Εικόνες βλέπε σελίδα 2

- 1 Περίβλημα
- 2 Σύνδεση μπαγιονέτ με περίβλημα ασφαλείας
- 3 Χειρολαβή
- 4 Σωλήνες προέκτασης (2 τεμάχια)
- 5 Περιστρεφόμενο στήριγμα ακροφυσίου
- 6 Μπεζ ακροφύσια υψηλής πίεσης (2 τεμάχια)
- 7 Γκριζα ακροφύσια υψηλής πίεσης (2 τεμάχια)

Επιλογή των ακροφυσίων υψηλής πίεσης

Για να γίνει δυνατή η απρόσκοπτη λειτουργία της συσκευής καθαρισμού υψηλής πίεσης, θα πρέπει να χρησιμοποιήσετε το σωστό ακροφύσιο υψηλής πίεσης.

Υπόδειξη: Ονομαστική πίεση (p): Βλ. οδηγίες

λειτουργίας ή πινακίδα τύπου της συσκευής καθαρισμού υψηλής πίεσης.

Συσκευή καθαρισμού υψηλής πίεσης με ονομαστική πίεση (p) 13 MPa (130 bar) έως 16 MPa (160 bar)

π.χ.: K 6.50 – K 7.85, Kärcher 600 – Kärcher 770

→ Χρησιμοποιήστε το μπεζ ακροφύσιο.

Υπόδειξη: Τα μπεζ ακροφύσια είναι προσυναρμολογημένα.

Συσκευή καθαρισμού υψηλής πίεσης με ονομαστική πίεση (p) κάτω των 13 MPa (130 bar)

π.χ.: K 2.01 – K 5.85, Kärcher 201 – Kärcher 560

→ Χρησιμοποιήστε το γκριζο ακροφύσιο.

Υπόδειξη: Πρέπει να αντικαταστήσετε τα προσυναρμολογημένα ακροφύσια υψηλής πίεσης με τα γκριζα ακροφύσια υψηλής πίεσης.

Αλλαγή ακροφυσίων υψηλής πίεσης

→ *Εικόνα 2*

- 1 Αφαιρέστε τον σφικτήρα.
- 2 Τραβήξτε το μπεζ ακροφύσιο υψηλής πίεσης.
- 3 Τοποθετήστε το γκριζο ακροφύσιο υψηλής πίεσης.
- 4 Συναρμολογήστε τον σφικτήρα.

Χρήση

Υπόδειξη: Κατά τη λειτουργία αναρρόφησης της συσκευής καθαρισμού υψηλής πίεσης, χρησιμοποιείτε επιπρόσθετως το φίλτρο νερού της Kärcher (κωδ. παραγγελίας: 4.730-097.0).

Καθαρισμός δαπέδων

Στερεώστε το T-Racer με τους σωλήνες προέκτασης στο πιστολέτο υψηλής πίεσης.

→ *Εικόνα 3*

- 1 Πίεστε το σωλήνα προέκτασης μέσα στη σύνδεση μπαγιονέτ του πιστολέτου υψηλής πίεσης και περιστρέψτε τον κατά 90ο, ώσπου να κλειδώσει.
- 2 Σφίξτε καλά το περιβλήμα ασφαλείας.

Επαναλάβετε αυτή τη διαδικασία και με τις δύο άλλες συνδέσεις.

→ *Εικόνα 4*

Προσοχή

Μην περνάτε πάνω από ανοιχτές γωνίες!
Το T-Racer δεν ενδείκνυται για λείανση ή τρίψιμο!

Σκουπίζετε τις ελεύθερες επιφάνειες πριν τη χρήση του T-Racers, ώστε να αποφύγετε τις φθορές στα ακροφύσια.

Καθαρισμός τοίχων

Στερεώστε το T-Racer απευθείας στο πιστολέτο υψηλής πίεσης.

- 1 Πιέστε τη σύνδεση μπαγιονέτ του T-Racers στη σύνδεση του πιστολέτου υψηλής πίεσης και στρίψτε την κατά 90ο, ώσπου να κλειδώσει.

- 2 Σφίξτε καλά το περιβλήμα ασφαλείας.

→ *Εικόνα 5*

Προσοχή

Κατά τον καθαρισμό των τοίχων, κρατάτε πάντα το T-Racer από τη χειρολαβή.

Συμβουλές σε περίπτωση βλάβης

Η συσκευή καθαρισμού υψηλής πίεσης δεν παράγει πίεση ή δονήσεις.

→ Αποσυναρμολογήστε τα ακροφύσια υψηλής πίεσης, ελέγξτε τα ακροφύσια για φθορές, ξεπλύνετε το T-Racer με καθαρό νερό και συναρμολογήστε ξανά τα ακροφύσια.

Γενικές υποδείξεις

Συμβουλή

- Μπορείτε να χρησιμοποιήσετε την προέκταση του σωλήνα ψεκασμού με άλλα τα εξαρτήματα της Kärcher.

Φροντίδα και συντήρηση

Φροντίδα

Καθαρίζετε τη συσκευή μετά τη χρήση μόνον με ένα ελαφρά νοτισμένο πανί.

Συντήρηση

Η συσκευή δεν χρειάζεται συντήρηση.

Ανταλλακτικά

Χρησιμοποιείτε αποκλειστικά γνήσια ανταλλακτικά Kärcher. Έναν συνοπτικό πίνακα των ανταλλακτικών θα βρείτε στο τέλος αυτών των οδηγιών χρήσης.

Sayın müşterimiz,



Cihazınızı ilk defa kullanmadan önce bu kullanım kılavuzunu okuyup buna göre davranınız. Bu kullanım kılavuzunu, daha sonra tekrar kullanmak ya da cihazın sonraki kullanıcılarına iletmek üzere saklayın.

Kurallara uygun kullanım

T-Racer, tüm Kärcher Consumer yüksek basınçlı temizleyiciler ile birlikte kullanılabilir. 1991 yılına kadar üretilen cihazlarda ek olarak bir adaptöre ihtiyacınız bulunmaktadır (Sipariş No: 4.762-062).

T-Racer ile ahşap, beton, fayans ve doğal taş zemin ve duvar yüzeylerini temizlemeye uygundur. T-Racer'i sadece özel ev işlerinde kullanı.

Çevre koruma



Ambalaj malzemeleri geri dönüştürülebilir. Ambalaj malzemelerini evinizin çöpüne atmak yerine lütfen tekrar kullanılabilirler yerlere gönderin



Eski cihazlarda, yeniden değerlendirme işlemine tabi tutulması gereken değerli geri dönüşüm malzemeleri bulunmaktadır. Bu nedenle eski cihazları lütfen öngörülen toplama sistemleri aracılığıyla imha edin

Garanti

İlgili ülkede, genel distribütörümüzün belirlemiş ve yayınlamış olduğu garanti koşulları geçerlidir. Garanti süresi dahilinde cihazda, malzeme ve üretim hatasından oluşabilecek arızaların giderilmesi tarafımızdan ücretsiz olarak yapılır. Garanti kapsamındaki arızaların oluşması halinde, lütfen cihazı tüm aksesuarları ve satış belgesi ile (fiş, fatura) satın aldığınız yere yada en yakındaki yetkili servise götürünüz. Cihazın kullanım ömrü 10 yıldır.

Semboller



Tehlike!

Çalışma sırasında T-Racer'i kenarının altından tutmayın!

Güvenlik uyarıları

- Yüksek basınçlı temizleyicinizin güvenlik uyarılarını dikkate alın.
- T-Racer kesinlikle çocuklar tarafından kullanılmamalıdır.
- Yüksek basınç tabancasındaki yüksek basınçlı püskürtmeyi, sadece T-Racer temizlenecek yüzeydeyken devreye sokun.
- Temizleme kafasının yakınında hiç kimse bulunmamalıdır.
- Dikkat! Geri tepme! Cihazın güvenli şekilde durmasını sağlayın ve uzatma borusu ya da tutamakla birlikte yüksek basınç tabancasını sabit tutun.
- Temizleme modunu kapatırken yüksek basınçlı temizleyici de kapatın. T-Racer'deki çalışmalar sırasında T-Racer'i ek olarak yüksek basınç tabancasından ayırın.
- Maksimum su sıcaklığı 60 °C (yüksek basınçlı temizleyicinizin uyarılarına dikkat edin).

Hazırlık

Cihaz tanımı

Ambalajı çıkartırken, ambalajın içinde bulunan malzemelerde eksik aksesuar ya da hasar olup olmadığını kontrol edin. Nakliye hasarlarında yetkili satıcınızı bilgilendirin.

Şekiller için bkz. Sayfa 2

- 1 Muhafaza
- 2 Emniyet kovanlı bayonet bağlantısı
- 3 Tutamak
- 4 Uzatma boruları (2 adet)
- 5 Döner meme tutucusu
- 6 Sarı yüksek basınç memeleri (2 adet)
- 7 Gri yüksek basınç memeleri (2 adet)

Yüksek basınç memelerinin seçilmesi

Yüksek basınçlı temizleyicinizle arızasız bir çalışmanın mümkün olması için, uygun yüksek basınçlı memeleri kullanmalısınız.

Uyarı: Nominal basınç (p): Bkz. Yüksek basınçlı temizleyicinizin kullanım kılavuzu ya da tip etiketi.

13 MPa (130 bar) ila 16 MPa (160 bar) nominal basınçlı yüksek basınçlı temizleyici

Örn. K 6.50 – K 7.85, Kärcher 600 – Kärcher 770

→ Sarı yüksek basınç memeleri kullanın.

Not: Sarı yüksek basınç memeleri daha önceden monte edilmiştir.

13 MPa'dan (130 bar) daha düşük nominal basınçlı yüksek basınçlı temizleyiciler

Örn. K 2.01 – K 5.85, Kärcher 201 – Kärcher 560

→ Gri yüksek basınç memeleri kullanın.

Not: Takılmış olan sarı yüksek basınç memelerini gri yüksek basınç memeleri ile değiştirmelisiniz.

Yüksek basınç memelerinin değiştirilmesi

→ Şekil 2

- 1 Mandalı çıkartın.
- 2 Sarı yüksek basınç memesini dışarı çekin.
- 3 Gri yüksek basınç memesini yerleştirin.
- 4 Mandalı takın.

Kullanım

Uyarı: Yüksek basınçlı temizleyicinin vakum modunda, ek olarak mutlaka Kärcher su filtresini (Sipariş No. 4.730-097.0) kullanın.

Zemin yüzeylerinin temizlenmesi

T-Racer'ı uzatma boruları ile yüksek basınç tabancasına sabitleyin.

→ Şekil 3

- 1 Uzatma borusunu yüksek basınç tabancasının bayonet bağlantısına bastırın ve kilitlemeye kadar 90° döndürün.
- 2 Emniyet kovanını sıkın.

Bu işlemi diğer iki bağlantıda da tekrarlayın.

→ Şekil 4

⚠ **Dikkat**

Açıktaki köşelerde sürmeyin!

T-Racer ovalamak ya da fırçalamak için uygun değildir!

Memelerin zarar görmesini önlemek için, T-Racer'ı kullanmadan önce açıktaki yüzeyleri süpürün.

Duvar yüzeylerinin temizlenmesi

T-Racer'ı direkt olarak yüksek basınç tabancasına sabitleyin.

- 1 T-Racer'ın bayonet bağlantısını yüksek basınç tabancasının bağlantısına bastırın, daha sonra, kilitlemeye kadar 90° döndürün.
- 2 Emniyet kovanını sıkın.

→ Şekil 5

⚠ **Dikkat**

Duvar yüzeylerini temizlerken T-Racer'ı her zaman tutamağından tutun.

Arıza yardımı

Yüksek basınçlı temizleyici basınç oluşturmuyor ya da titriyor.

→ Yüksek basınç memelerini sökün, yüksek basınç memelerine hasar kontrolü yapın, T-Racer'ı temiz suyla yıkayın ve daha sonra yüksek basınç memelerini tekrar takın.

Genel bilgiler

Öneri

■ Püskürtme borusu uzatmasını tüm Kärcher aksesuarlarıyla kullanabilirsiniz.

Koruma ve Bakım

Temizlik

Kullandıktan sonra cihazı nemli bir bezle temizleyin.

Bakım

Cihaz bakım gerektirmez.

Yedek parçalar

Sadece orijinal Kärcher yedek parçaları kullanın. Bir yedek parça genel bakışını bu kullanım kılavuzunun sonunda bulabilirsiniz.

Уважаемый покупатель!



Перед первым применением вашего прибора прочитайте эту инструкцию по эксплуатации и действуйте соответственно. Сохраните эту инструкцию по эксплуатации для дальнейшего пользования или для следующего владельца.

Использование по назначению

T-Racer можно использовать со всеми высоконапорными моющими аппаратами фирмы Kärcher. При использовании приборов 1991 года выпуска, Вам необходим адаптер (Заказ №: 4.762-062).

T-Racer особенно пригоден для чистки полов и стен с различными поверхностями, как например, дерево, бетон, плитка и камень. Используйте T-Racer исключительно в домашнем хозяйстве.

Охрана окружающей среды



Упаковочные материалы пригодны для вторичной обработки. Поэтому не выбрасывайте упаковку вместе с домашними отходами, а сдайте ее в один из пунктов приема вторичного сырья.



Старые приборы содержат ценные перерабатываемые материалы, подлежащие передаче в пункты приемки вторичного сырья. Поэтому утилизируйте старые приборы через соответствующие системы приемки отходов.

Гарантия

Във всяка страна са валидни издадените условия за гарантия от страна на наше оторизирано дружество за разпространение на продуктите ни. Евентуални повреди в уреда в рамките на срока на гарантията се отстраняват бесплатно, ако причината за тях е в материала или при роизводството. В случай на изпользване на правото на гаранция се обръщайте, моля, към Вашия търговец или най-близкия оторизиран сервис, като представите оборудването и документа за покупка.

Символ



Опасность!

Во время работы не притрагивайтесь к краю прибора и не протягивайте руку под прибор.

Указания по технике безопасности

- Соблюдайте все правила пользования, указанные в инструкции.
- Запрещается давать T-Racer детям
- Высоконапорную струю можно подавать только после того, как T-Racer был поставлен на очищаемую поверхность.
- Не допускается нахождение посторонних лиц возле чистящего головного узла.
- Внимание отдача! По этой причине необходимо занять устойчивую позицию и крепко держать пистолет-распылитель за удлинительную трубку или рукоятку.
- Выключайте моющий аппарат по окончании уборки. Отсоедините T-Racer от высоконапорного пистолета во время работы.
- Максимальная температура воды 60 °C (соблюдать указания по эксплуатации высоконапорного моющего аппарата).

Подготовка

Описание прибора

При распаковке прибора проверьте его комплектность, а также его целостность. При обнаружении повреждений, полученных во время транспортировки, следует уведомить торговую организацию, продавшую прибор.

См. рисунки на стр. 2

- 1 корпус
- 2 Штыковое соединение с предохранительной втулкой
- 3 рукоятка
- 4 Удлинительные трубки (2 шт.)
- 5 Вращающийся держатель форсунок
- 6 Бежевые высоконапорные форсунки (две штуки)
- 7 Серые высоконапорные форсунки (две штуки)

Выбор форсунки

Чтобы обеспечить бесперебойную работу Вашего мощного аппарата, нужно использовать подходящие форсунки.

Указание: Ном. мощность (p): Следуйте всем правилам пользования, указанным в инструкции или на заводской табличке аппарата

Высоконапорный мощный аппарат с номинальным давлением от 13 МПа (130 бар) до 16 МПа (160 бар)

напр.: K 6.50 – K 7.85, Kdrcger 600 – Kdrcger 770

→ Используйте бежевые форсунки.

Указание: Бежевые форсунки уже установлены.

Высоконапорный мощный аппарат с номинальным давлением меньше 13 МПа (130 бар)

напр.: K 2.01 – K 5.85, Kdrcger 201 – Kdrcger 560.

→ Используйте серые форсунки.

Указание: Нужно заменить установленные бежевые форсунки на серые.

Заменить форсунки высокого давления.

→ Рисунок 2

- 1 Снять скобу.
- 2 Снять бежевую форсунку.
- 3 Установить серую форсунку.
- 4 Установить скобу.

Использование

Указание: В режиме всасывания обязательно используйте фильтры фирмы Kdrcger (заказ №:4.730-097.0).

Очистить поверхность пола

Закрепить T-Racer с удлинительными трубками на высоконапорном пистолете.

→ Рисунок 3

- 1 Плавно прижмите удлинительную трубку к штыковому соединению высоконапорного пистолета и поверните на 90°, чтобы зафиксировать ее.
- 2 Затяните предохранительную втулку.

Повторите эти действия в двух других соединениях.

→ Рисунок 4

⚠ Внимание

Не направлять в пустые углы!

T-Racer не предназначен для чистки без жидкости или чистки структурных поверхностей!

Во избежание повреждения форсунок, перед применением устройства для чистки поверхностей свободные поверхности необходимо подмести.

Очистить стены

Закрепить T-Racer на высоконапорном пистолете.

- 1 Плавно прижмите штыковое соединение аппарата к соединительному гнезду на высоконапорном пистолете и поверните на 90°, чтобы его закрепить.
- 2 Затяните предохранительную втулку.

→ Рисунок 5

⚠ Внимание

При мойке стен прибор T-Racer следует всегда держать за рукоятку.

Устранение неисправностей

Высоконапорный мощный аппарат не набирает давление или пульсирует.

→ Снять форсунки, проверить их на повреждение, промыть чистой водой устройство для чистки поверхностей, после чего снова установить форсунки.

Общие указания

Совет

- Можно использовать удлиняющие трубки с любыми аксессуарами Kdrcger.

Уход и техническое обслуживание

Уход

После применения протирайте прибор влажной тряпкой.

Профилактическое обслуживание

Прибор не нуждается в профилактическом обслуживании.

Запасные части

Используйте только оригинальные запасные части фирмы Kaercher. Описание запасных частей находится в конце данного руководства по эксплуатации.

Tisztelt Vásárló,



Készüléke első használata előtt olvassa el ezt az üzemeltetési utasítást és ez alapján járjon el. Őrizze meg jelen üzemeltetési útmutatót későbbi használat miatt vagy a későbbi tulajdonos számára.

Rendeltetésszerű használat

A T-Racer minden Kärcher Consumer nagynyomású tisztítóval használható. Az 1991-ig gyártott készülékek esetén kiegészítő adapter szükséges (megrendelési szám: 4.762-062). 4.762-062).

A T-Racer kiválóan alkalmas különböző, például fából, betonból, csempéből és terméskőből készült padló- és falfelület tisztítására. A T-Racer-t kizárólag magáncélra szabad használni a háztartásban.

Környezetvédelem



A csomagolóanyagok újrahasznosíthatók. Ne dobja a csomagolóanyagokat a háztartási szemétkébe, hanem gondoskodjék azok újrahasznosításáról.



A régi készülékek értékes újrahasznosítható anyagokat tartalmaznak, amelyeket tanácsos újra felhasználni. Ezért a régi készülékeket az arra alkalmas gyűjtőrendszerek igénybevételével ártalmatlanítsa!

Garancia

Minden országban az illetékes forgalmazó vállalat által kiadott szavatossági feltételek érvényesek. A készülék esetleges hibáit a garanciaidőn belül költségmentesen megszüntetjük, ha azok anyag- vagy gyártási hibára vezethetők vissza. Garanciális igény esetén kérjük, a számlával együtt forduljon kereskedőjéhez vagy a legközelebbi, ilyen esetek intézésére jogosult vevőszolgálathoz.

Szimbólumok



Veszély!

Az üzemeltetés során ne nyúljon a T-Racer pereme alá!

Biztonsági utasítások

- *Tartsa be a nagynyomású tisztító biztonsági utasításait.*
- *A T-Racer-t gyermekek ne használják.*
- *A nagynyomású sugarat csak akkor kapcsolja be, ha a T-Racer-t a tisztítandó felületre helyezte.*
- *A tisztítófej közvetlen közelében a kezelőn kívül ne tartózkodjon senki más.*
- *Vigyázat, az eszköz hátralökhet! Biztos pozíciót kell felvenni és a nagynyomású pisztolyt a toldalékcsovel ill. markolattal erősen kell tartani.*
- *A tisztítás befejezésekor a nagynyomású tisztítót ki kell kapcsolni. A T-Racer-en történő munka esetén továbbá válassza le a nagynyomású pisztolyról.*
- *A maximális víz hőmérséklet 60 °C (tartsák be a nagynyomású tisztítóhoz kapott utasításokat).*

Előkészítés

A készülék ismertetése

Ellenőrizze kicsomagolásakor a csomag tartalmának teljességét és sértetlenségét. Szállítás közben keletkezett sérülés esetén értesítse az eladót.

Az ábrához lásd a 2. oldalt.

- 1 Ház
- 2 Bajonett csatlakozás biztosítóhüvellyel
- 3 Markolat
- 4 Hosszabbítócsövek (2 db.)
- 5 Forgó fúvókatarató
- 6 Beige hosszabbító csövek (2 db.)
- 7 Szürke nagynyomású fúvókák (2 db.)

A nagynyomású fúvókák kiválasztása

A nagynyomású tisztítóval történő, hibamentes üzemeltetéshez megfelelő nagynyomású fúvókákat kell használni.

Megjegyzés: *Névleges nyomás (p): Lásd a nagynyomású tisztító üzemeltetési útmutatóját vagy a típus táblát.*

Nagynyomású tisztító 13 MPa (130 bar) és 16 MPa (160 bar) közötti névleges nyomással

pl.: K 6.50 – K 7.85, Kärcher 600 – Kärcher 770

➔ Beige hosszabbító csöveket használjon.

Megjegyzés: *A beige nagynyomású fúvókák már fel vannak szerelve.*

Nagynyomású tisztító kevesebb, mint 13 MPa (130 bar) névleges nyomással

pl.: K 2.01 – K 5.85, Kärcher 201 – Kärcher 560

➔ Szürke nagynyomású fúvókákat használjon.

Megjegyzés: A felszerelt beige nagynyomású fúvókákat ki kell cserélni a szürke nagynyomású fúvókákra.

Nagynyomású fúvókák cseréje

➔ 2. kép

- 1 A kapcsot el kell távolítani.
- 2 Beige nagynyomású fúvókát kihúzni.
- 3 Szürke nagynyomású fúvókát behelyezni.
- 4 A kapcsot beszerelni.

Alkalmazás

Megjegyzés: A nagynyomású tisztító szívó üzeme esetén feltétlenül alkalmazni kell a Kärcher vízszűrőt (megrend. szám: 4.730-097.0).

Padlófelület tisztítása

A T-Racer-t a hosszabbító csövekkel a nagynyomású pisztolyhoz rögzíteni.

➔ 3. kép

- 1 A toldalékcsovet a nagynyomású pisztoly bajonett csatlakozójába benyomni és ezután 90°-kal elforgatni, amíg be nem pattan.
- 2 A biztosítóhévelyt meghúzni.

Ismételje meg ezt a folyamatot a másik két csatlakozóval is.

➔ 4. kép

⚠ Figyelem

A kiálló sarkokat el kell kerülni!

A T-Racer nem alkalmas súrolásra vagy dörzsölésre!

Szabad felületeket a T-Racer használata előtt fel kell seperni, hogy elkerülje a fúvókák sérülését.

Falfelületek tisztítása

A T-Racer-t közvetlenül a nagynyomású pisztolyhoz rögzíteni.

- 1 A T-Racer bajonett csatlakozását a nagynyomású pisztoly csatlakozójába benyomni, ezután 90°-kal elforgatni, amíg be nem pattan.
- 2 A biztosítóhévelyt meghúzni.

➔ 5. kép

⚠ Figyelem

Falfelületek tisztítása során a T-Racer-t mindig a fogantyúnál kell tartani.

Üzemzavarelhárítási segítség

A készülék nem termel nyomást vagy lökületet.

➔ Szerelje ki a nagynyomású fúvókákat, ellenőrizze hogy a nagynyomású fúvókák nem sérültek-e, öblítse át a T-Racer-t tiszta vízzel, és ezután ismét szerelje be a nagynyomású fúvókákat.

Általános megjegyzések

Tipp

- A sugárcső hosszabbítás minden Kärcher tartozékkal használható.

Ápolás és karbantartás

Ápolás

Használat után a készüléket nedves ruhával tisztítsa meg.

Várakozás

A készülék karbantartásmentes.

Pótalkatrészek

Kizárólag eredeti Kärcher pótalkatrészeket használjon. A pótalkatrészek listája a jelen kezelési útmutató végén található.

Vážený zákazníku,



před prvním použitím přístroje si bezpodmínečně pečlivě přečtěte tento návod k jeho obsluze a uschovejte jej pro pozdější použití nebo pro dalšího majitele.

Správné používání přístroje

T-Racer lze používat se všemi vysokotlakými čističi Kärcher Consumer. Pro přístroje s rokem výroby do 1991 je nutné použít adaptér (objednáací č.: 4.762-062).

T-Racer se ideálně hodí k čištění podlahových ploch a stěn s různým povrchem jako např. dřevo, beton, obkladačky a přírodní kámen. T-Racer používejte výhradně v soukromých domácnostech.

Ochrana životního prostředí



Obalové materiály jsou recyklovatelné. Obal nezhazujte do domácího odpadu, nýbrž jej odevzdejte k opětovnému zužitkování.



Přístroj je vyroben z hodnotných recyklovatelných materiálů, které se dají dobře znovu využít. Likvidujte proto staré přístroje ve sběrnách k tomuto účelu určených.

Záruka

V každé zemi platí záruční podmínky vydané naší příslušnou distribuční společností. Eventuální poruchy vzniklé na přístroji odstraníme během záruční doby bezplatně v případě, je-li příčinou poruchy chyba materiálu nebo výroby. V případě záruky se prosím obraťte i s příslušenstvím a prodejním účtem na Vašeho obchodníka nebo na nejbližší autorizovanou servisní službu.

Symbole



Nebezpečí!

Je-li přístroj v provozu, nikdy nesahejte pod okraj T-Raceru!

Bezpečnostní pokyny

- *Dodržujte bezpečnostní instrukce platné pro vysokotlaký čistič.*
- *T-Racer nesmějí nikdy používat děti.*
- *Vysokotlaký proud z vysokotlaké pistole vypustěte až tehdy, když jste T-Racer umístili na ploše určené k čištění.*
- *V bezprostřední blízkosti čisticí hlavy se nesmějí zdržovat žádné další osoby.*
- *Pozor na zpětný ráz! Dbejte na to, abyste bezpečně stáli, a pevně uchopte vysokotlakou pistoli s prodlužovací trubkou případně rukojetí.*
- *Po ukončení čisticího provozu vysokotlaký čistič vypněte. Pracujete-li s T-Racerem, je navíc ještě třeba odpojit ho od vysokotlaké pistole.*
- *Maximální teplota vody 60 °C (dbejte prosím pokynů platných pro vysokotlaký čistič).*

Příprava

Popis přístroje

Při vybalení zkontrolujte obsah zásilky, zda nechybí příslušenství či zda dodaný přístroj není poškozen. Při škodách způsobených dopravou informujte laskavě Vašeho obchodníka.

Zobrazení viz strana 2

- 1 Plášť
- 2 Bajonetová přípojka s bezpečnostní objímkou
- 3 Rukojeť
- 4 Prodlužovací trubka (2 kusy)
- 5 Otáčivý držák trysky
- 6 Běžové vysokotlaké trysky (2 kusy)
- 7 Šedé vysokotlaké trysky (2 kusy)

Výběr vysokotlakých trysek

Aby byl možný bezporuchový provoz vysokotlakého čističe, je nutné používat vhodné vysokotlaké trysky.

Upozornění: Jmenovitý tlak (p): Viz provozní návod nebo typový štítek vysokotlakého čističe.

Vysokotlaký čistič se jmenovitým tlakem (p) od 13 MPa (130 barů) do 16 MPa (160 barů)

např.: K 6.50 – K 7.85, Kärcher 600 – Kärcher 770

- Používejte běžové vysokotlaké trysky.
Upozornění: Běžové vysokotlaké trysky jsou již namontovány.

Vysokotlaký čistič se jmenovitým tlakem (p) nižším než 13 MPa (130 barů)

např.: K 2.01 – K 5.85, Kärcher 201 – Kärcher 560

- ➔ Používejte šedé vysokotlaké trysky.
Upozornění: Namontované béžové vysokotlaké trysky musíte vyměnit za šedé.

Výměna vysokotlakých trysek

- ➔ *Obrázek 2*
- 1 Sejměte svorku.
 - 2 Vytáhněte béžovou vysokotlakou trysku.
 - 3 Nasaďte šedou vysokotlakou trysku.
 - 4 Svorku namontujte.

Použití

Upozornění: Při sacím provozu vysokotlakého čističe bezpodmínečně doplňkově používejte vodní filtr Kärcher (objednáací č. :4.730-097.0).

Čištění podlahových ploch

T-Racer připevněte na vysokotlakou pistoli prodlužovacími trubkami.

- ➔ *Obrázek 3*
- 1 Prodlužovací trubku zatlačte do bajonetové přípojky vysokotlaké pistole a pak jí otočte o 90°, aby zapadla.
 - 2 Dotáhněte bezpečnostní objímku.

Tento postup opakujte i u obou dalších spojení.

➔ *Obrázek 4*

⚠ Pozor!

Nepřejíždějte volně ležící hrany!

T-Racer se nehodí na hrubé mytí či drhnutí!

Volné plochy před použitím zařízení T-Racer zametěte, abyste předešli poškození trysek.

Čištění stěn

T-Racer připevněte přímo na vysokotlakou pistoli.

- 1 Bajonetovou přípojku zařízení T-Racer zatlačte do přípojky vysokotlaké pistole a otočte jí o 90°, aby zapadla.
- 2 Dotáhněte bezpečnostní objímku.

➔ *Obrázek 5*

⚠ Pozor!

Při čištění stěn držte T-Racer vždy za rukojeť.

Odstraňování poruch

Vysokotlaký čistič nevytváří tlak ani nepulzuje.

- ➔ Vymontujte vysokotlaké trysky, zkontrolujte, zda nejsou poškozeny, opláchněte zařízení T-Racer čistou vodou a nakonec namontujte vysokotlaké trysky zase zpátky.

Obecná upozornění

Tip

- Prodlužovačku stříkací trubky můžete použít s každým příslušenstvím Kärcher.

Ošetřování a údržba

Péče

Přístroj po použití očistěte vlhkým hadříkem.

Údržba

Údržba přístroje není nutná.

Náhradní díly

Používejte pouze originální náhradní díly firmy Kärcher. Přehled náhradních dílů najdete na konci tohoto návodu na použití.

Spoštovani kupec,



Pred prvo uporabo naprave preberite to navodilo za obratovanje in se po njem ravnajte. To navodilo za uporabo shranite za poznejšo rabo ali za naslednjega lastnika.

Namenska uporaba

T-Racer se lahko uporablja z vsemi Kärcher Consumer visokotlačnimi čistilci. Pri napravah do leta izdelave 1991 boste rabili dodatni adapter (kat. št.: 4.762-062).

T-Racer je idealno primeren za čiščenje talnih in stenskih površin z različnimi oblogami kot so les, beton, ploščice in naravni kamen. T-Racer uporabljajte izključno za privatno gospodinjstvo.

Varstvo okolja



Embalažo je mogoče reciklirati. Prosimo, da embalaže ne odlagate med gospodinjski odpad, pač pa jo oddajte v ponovno predelavo.



Stare naprave vsebujejo pomembne materiale, ki so namenjeni za nadaljnjo predelavo. Zato stare naprave zavržite s pomočjo ustreznih zbiralnih sistemov.

Garancija

V vseh deželah veljajo garantni pogoji, ki jih definirajo pripadajoča predstavništva proizvajalca. Morebitne nepravilnosti na napravi, ki se pojavijo zaradi materialnih oziroma proizvodnih napak, nadomestimo v garantnem času brezplačno. V primeru, da se naprava pokvari, se z originalnim računom in pripadajočim priborom oglasite pri prodajalcu oziroma pri najbližji pooblaščenih servisni službi.

Simboli



Nevarnost!

Pri delu ne segajte pod rob T-Racerja!

Varnostni napotki

- *Upoštevajte varnostna navodila Vašega visokotlačnega čistilnika.*
- *T-Racerja ne smejo uporabljati otroki.*
- *Visokotlačni curek na visokotlačni pištoli prostite šele, ko se T-Racer nahaja na površini, ki jo čistite.*
- *V neposredni bližini čistilne glave se ne smejo zadrževati druge osebe.*
- *Pozor povratni udarec! Poskrbite za varno stojišče in čvrsto držite visokotlačno pištolo s podaljševalno cevjo oz. ročaj.*
- *Po končanem čiščenju visokotlačni čistilnik izklopite. Pri delu na T-Racer-ju le-tega dodatno odklopite od visokotlačne pištole.*
- *Maksimalna temperatura vode 60 °C (upoštevajte navodila za Vaš visokotlačni čistilnik).*

Priprave

Opis naprave

Pri razpakiranju preverite ali v vsebini paketa manjka pribor oz. ali obstajajo poškodbe. V primeru transportnih poškodb obvestite svojega prodajalca.

Oglejte si slike na strani 2

- 1 Ohiše
- 2 Bajonetni priključek z zaščitnim tulcem
- 3 Ročaj
- 4 Podaljševalni cevi (2 kosa)
- 5 Vrtljivi nosilec šob
- 6 Beige visokotlačne šobe (2 kosa)
- 7 Sive visokotlačne šobe (2 kosa)

Izbor visokotlačnih šob

Za omogočanje nemotenega dela z vašim visokotlačnim čistilcem, morate uporabiti primerne visokotlačne šobe.

Opozorilo: Nazivni tlak (p): Glej navodilo za obratovanje ali tipsko tablico na visokotlačnem čistilniku.

Visokotlačni čistilnik z nazivnim tlakom (p) od 13 MPa (130 bar) do 16 MPa (160 bar)

npr.: K 6.50 – K 7.85, Kärcher 600 – Kärcher 770

➔ Uporabite beige visokotlačne šobe.

Opozorilo: Beige visokotlačne šobe so že montirane.

Visokotlačni čistilnik z nazivnim tlakom (p) manj kot 13 Mpa (130 barov)

npr.: K 2.01 – K 5.85, Kärcher 201 – Kärcher 560

➔ Uporabite sive visokotlačne šobe.

Opozorilo: Montirane beige visokotlačne šobe morate zamenjati s sivimi visokotlačnimi šobami.

Menjava visokotlačnih šob

➔ Slika 2

- 1 Odstranite spojko.
- 2 Izvlecite beige visokotlačno šobo.
- 3 Vstavite sivo visokotlačno šobo.
- 4 Montirajte spojko.

Uporaba

Opozorilo: Pri sesalnem obratovanju visokotlačnega čistilca obvezno dodatno uporabite Kärcherjev vodni filter (Naroč. št.: 4.730-097.0).

Čiščenje talnih površin

T-Racer s podaljševalnimi cevmi pritrdite na visokotlačno pištolo.

➔ Slika 3

- 1 Podaljševalno cev vtisnite v bajonetni priključek visokotlačne pištrole in jo potem obrnite za 90°, da se zaskoči.
- 2 Zaščitni tulec trdno pritegnite.

Ta postopek ponovite tudi pri drugih dveh povezavah.

➔ Slika 4

⚠ Pozor

Ne vozite čez prostostoječe vogale!

T-Racer ni prikladen za strganje ali ribanje!

Proste površine je potrebno pred uporabo T-Racer-ja pomesti, da se prepreči poškodovanje šob.

Čiščenje stenskih površin

T-Racer pritrdite neposredno na visokotlačno pištolo.

- 1 Bajonetni priključek T-Racer-ja potisnite v priključek visokotlačne pištrole in ga potem obrnite za 90°, da se zaskoči.
- 2 Zaščitni tulec trdno pritegnite.

➔ Slika 5

⚠ Pozor

T-Racer med čiščenjem stenskih površin vedno držite za ročaj.

Pomoč pri motnjah

Visokotlačni čistilnik ne ustvarja tlaka ali pulzira.

➔ Snemite obe visokotlačni šobi, preverite ali sta poškodovani, izperite T-Racer s čisto vodo in ponovno montirajte visokotlačni šobi.

Splošna navodila

Nasvet

■ Podaljšek brizgalne cevi lahko uporabljate z vsako Kärcher opremo.

Nega in vzdrževanje

Nega

Po uporabi očistite stroj z vlažno krpo.

Vzdrževanje

Stroja ni treba vzdrževati.

Nadomestni deli

Uporabljajte samo originalne Kärcherjeve nadomestne dele. Pregled nadomestnih delov boste našli na koncu tega navodila za uporabo.

Szanowny Kliencie!



Przed rozpoczęciem użytkowania sprzętu należy przeczytać poniższą instrukcję obsługi i przestrzegać jej. Instrukcję obsługi należy zachować na później lub dla następnego użytkownika.

Użytkowanie zgodne z przeznaczeniem

T-Racer można stosować ze wszystkimi wysokociśnieniowymi urządzeniami czyszczącymi firmy Kärcher. Urządzenia wyprodukowane do roku 1991 wymagają odpowiedniej przejściówki (nr zamówieniowy: 4.762-062).

T-Racer nadaje się idealnie do czyszczenia podłóg i ścian o różnych rodzajach powierzchni, takich jak drewno, beton, płytki ceramiczne i kamień. T-Racer przeznaczony jest wyłącznie do stosowania w gospodarstwach domowych.

Ochrona środowiska



Materiały użyte do opakowania nadają się do recyklingu. Opakowania nie należy wrzucać do zwykłych pojemników na śmieci, lecz do pojemników na surowce wtórne.



Zużyte urządzenia zawierają cenne surowce wtórne, które powinny być oddawane do utylizacji. Z tego powodu należy usuwać zużyte urządzenia za pośrednictwem odpowiednich systemów utylizacji.

Gwarancja

W każdym kraju obowiązują warunki gwarancji wydanej przez nasze przedstawicielstwo handlowe w tym kraju. Ewentualne usterki urządzenia usuwane są w okresie gwarancji bezpłatnie, o ile spowodowane są błędem materiałowym lub produkcyjnym. W przypadku roszczenia gwarancyjnego proszę zwrócić się z urządzeniem wraz z wyposażeniem i dowodem kupna do Waszego sprzedawcy lub do najbliższego autoryzowanego punktu serwisowego.

Symbole



Niebezpieczeństwo!

Podczas pracy nie wolno sięgać ręką pod krawędź T-Racera!

Zasady bezpieczeństwa

- *Przestrzegać wskazówek bezpieczeństwa wysokociśnieniowego urządzenia czyszczącego.*
- *Urządzenie T-Racer nie może być stosowane przez dzieci.*
- *Strumień wysokociśnieniowy pistoletu natryskowego należy uruchamiać dopiero wtedy, gdy T-Racer znajduje się na czyszczonej powierzchni.*
- *W pobliżu głowicy czyszczącej nie powinny znajdować się żadne inne osoby.*
- *Uwaga, odrzuca! Należy stanąć w stabilnej pozycji oraz mocno trzymać pistolet natryskowy z rurą przedłużającą wzgl. rękojeścią.*
- *Po zakończeniu czyszczenia należy wyłączyć wysokociśnieniowe urządzenie czyszczące. Przy pracach przy T-Racerze należy go dodatkowo oddzielić od wysokociśnieniowego pistoletu natryskowego.*
- *Maksymalna temperatura wody: 60°C (przestrzegać wskazówek eksploatacji wysokociśnieniowego urządzenia czyszczącego).*

Przygotowanie

Opis urządzenia

Podczas rozpakowywania urządzenia należy sprawdzić, czy w opakowaniu znajdują się wszystkie elementy i czy nic nie jest uszkodzone. W przypadku stwierdzenia uszkodzeń w transporcie należy zwrócić się do dystrybutora.

Ilustracje patrz strona 2

- 1 Obudowa
- 2 Zamocowanie bagnetowe z nasadką zabezpieczającą
- 3 Rękojeść
- 4 rury przedłużające (2 szt.)
- 5 Obrotowy uchwyt dyszy
- 6 Beżowe dysze wysokociśnieniowe (2 sztuki)
- 7 Szare dysze wysokociśnieniowe (2 sztuki)

Wybór dysz wysokociśnieniowych

Aby zapewnić bezusterkowe działanie wysokociśnieniowego urządzenia czyszczącego, należy używać odpowiedniej dyszy wysokociśnieniowej.

Wskazówka: Ciśnienie znamionowe (p): Zob. instrukcja obsługi oraz tabliczka znamionowa wysokociśnieniowego urządzenia czyszczącego.

Wysokociśnieniowe urządzenie czyszczące o ciśnieniu znamionowym (p) od 13 MPa (130 bar) do 16 MPa (160 bar)

np.: K 6.50 – K 7.85, Kärcher 600 – Kärcher 770

→ Używać beżowych dysz wysokociśnieniowych.

Wskazówka: Beżowe dysze wysokociśnieniowe są już zamontowane.

Wysokociśnieniowe urządzenie czyszczące o ciśnieniu znamionowym (p) poniżej 13 MPa (130 bar)

np.: K 2.01 – K 5.85, Kärcher 201 – Kärcher 560

→ Używać szarych dysz wysokociśnieniowych.

Wskazówka: Należy zastąpić zamontowane beżowe dysze wysokociśnieniowe szarymi dyszami wysokociśnieniowymi.

Wymiana dysz wysokociśnieniowych

→ *Rysunek 2*

- 1 Otworzyć zacisk.
- 2 Wyjąć beżową dyszę wysokociśnieniową.
- 3 Włożyć szarą dyszę wysokociśnieniową.
- 4 Zamknąć zacisk.

Zastosowanie

Wskazówka: Przy trybie ssania wysokociśnieniowego urządzenia czyszczącego koniecznie dodatkowo używać filtr do wody Kärcher (nr zamówienia: 4.730-097.0).

Czyszczenie podłóg

Zamocować T-Racer wraz z rurami przedłużającymi do wysokociśnieniowego pistoletu natryskowego.

→ *Rysunek 3*

- 1 Rurę przedłużającą włożyć w zamocowanie bagnetowe pistoletu natryskowego i przekreślić o 90°, aż zaskoczy.
- 2 Mocno dokręcić nasadkę zabezpieczającą. Powtórzyć tę czynność również przy pozostałych elementach.

→ *Rysunek 4*

Uwaga

Nie prowadzić urządzenia po krawędziach! T-Racer nie jest przystosowany do szorowania powierzchni!

Zamieść wolne powierzchnie przed użyciem T-Racera, aby uniknąć uszkodzenia dysz.

Czyszczenie ścian

Zamocować T-Racer bezpośrednio do wysokociśnieniowego pistoletu natryskowego.

- 1 Zamocowanie bagnetowe T-Racera docisnąć do przyłącza wysokociśnieniowego pistoletu natryskowego, a potem przekreślić o 90°, aż zaskoczy.

- 2 Mocno dokręcić nasadkę zabezpieczającą.

→ *Rysunek 5*

Uwaga

Przy czyszczeniu ścian trzymać zawsze T-Racer za rękojęść.

Pomoc w usuwaniu usterek

Wysokociśnieniowe urządzenie czyszczące nie wytwarza ciśnienia.

- Wymontować dysze wysokociśnieniowe, sprawdzić je pod względem uszkodzeń, przepłukać T-Racer czystą wodą, a potem ponownie zamontować dysze wysokociśnieniowe.

Wskazówki ogólne

Wskazówka

- Przedłużkę rury strumieniowej można używać z każdym rodzajem akcesoriów Kärcher.

Czyszczenie i konserwacja

Konserwacja

Po użytkowaniu oczyścić urządzenie wilgotną szmatką.

Konserwacja

Urządzenie nie wymaga konserwacji.

Części zamienne

Stosować wyłącznie oryginalne części zamienne firmy Kärcher. Lista części zamiennych znajduje się na końcu instrukcji.

Mult stimat client,



Citiți acest manual de utilizare înainte de prima utilizare a aparatului dumneavoastră și acționați în conformitate cu el. Păstrați aceste instrucțiuni pentru întrebunțarea ulterioară sau pentru următorii posesori.

Utilizarea corectă

Aparatul de curățat terasele T-Racer poate fi folosit împreună cu toate curățătoarele sub presiune produse de Kärcher. Pentru aparatele produse până în anul 1991 aveți nevoie de un adaptor suplimentar (nr. articol 4.762-062). Aparatul T-Racer este ideal pentru curățarea pardoselii și pentru suprafațe de perete din diferite materiale, precum lemn, beton, gresie și piatră naturală. Utilizați aparatul T-Racer exclusiv pentru uzul casnic.

Protecția mediului înconjurător



Materialele de ambalare sunt reciclabile. Ambalajele nu trebuie aruncate în gunoiul menajer, ci trebuie duse la un centru de colectare și revalorificare a deșeurilor.



Aparatele vechi conțin materiale reciclabile valoroase, care pot fi supuse unui proces de revalorificare. Din acest motiv, vă rugăm să apelați la centrele de colectare abilitate pentru eliminarea aparatelor vechi.

Condiții de garanție

În fiecare țară sunt valabile condițiile de garanție publicate de rețeaua noastră de desfacere. Eventuale defecțiuni ale aparatului dumneavoastră, care survin în perioada de garanție și care sunt cauzate de defecte de fabricație sau de material, se repară în mod gratuit. În cazul producerii unei defecțiuni care se încadrează în garanție, prezentați aparatul, accesoriile și chitanța de cumpărare la centrul de desfacere sau cea mai apropiată unitate de reparații autorizată.

Simboluri



Pericol!

În timpul utilizării nu prindeți aparatul T-Racer de sub margine!

Măsurile de siguranță

- *Respectați indicațiile privind siguranța aparatului dumneavoastră de curățat sub presiune.*
- *Aparatul T-Racer nu trebuie utilizat de către copii.*
- *Declanșați jetul sub presiune din pistol doar când aparatul T-Racer se găsește pe suprafața de curățat.*
- *Nu trebuie să se găsească nici o altă persoană în imediata apropiere a capului de curățare.*
- *Atenție recul ! Asigurați-vă o poziție stabilă și țineți cu putere pistolul cu țeava de prelungire respectiv mânerul.*
- *Opriiți aparatul la terminarea procesului de curățare. Suplimentar, demontați pistolul sub presiune la efectuarea lucrărilor la aparatul T-Racer.*
- *Temperatura maximă a apei 60 °C (respectați instrucțiunile aparatului dumneavoastră de curățat sub presiune).*

Pregătirea

Descrierea aparatului

La despachetare verificați conținutul pachetului în privința existenței tuturor accesoriilor sau a deteriorărilor. În cazul în care constatați deteriorări cauzate de un transport necorespunzător, vă rugăm să anunțați imediat comerciantul dvs.

Pentru imagini vezi pag. 2

- 1 Carcasă
- 2 Racord tip baionetă cu bucsă de siguranță.
- 3 Mâner
- 4 Țevi de prelungire (2 bucăți)
- 5 Suport rotativ de duze
- 6 Duze galbene de înaltă presiune (2 bucăți)
- 7 Duze gri de înaltă presiune (2 bucăți)

Alegerea duzelor de înaltă presiune.

Pentru o funcționare fără probleme a curățătorului dumneavoastră, este necesară folosirea de duze de înaltă presiune corespunzătoare.

Observație: *Presiune nominală (p): Vezi instrucțiunile de folosire sau placa de construcție a curățătorului sub presiune.*

Curățător sub presiune cu presiune nominală (p) de 13 MPa (130 bar) până la 16 MPa (160 bar).

de exemplu: K 6.50 – K 7.85, Kärcher 600 – Kärcher 770

→ Folosiți duze galbene de înaltă presiune.

Atenție: *Duzele galbene de înaltă presiune sunt deja montate.*

Curățător sub presiune cu o presiune nominală (p) mai mică de 13 MPa (130 bar).

de exemplu: K 2.01 – K 5.85, Kärcher 201 – Kärcher 560

→ Folosiți duzele gri de înaltă presiune.

Indicație: *Trebuie să înlocuiți duzele galbene deja montate cu duzele gri.*

Înlocuirea duzelor de înaltă presiune

→ Fig. 2

- 1 Îndepărtați clema.
- 2 Scoateți duza galbenă.
- 3 Introduceți duza gri.
- 4 Montați clema.

Domenii de utilizare

Indicație: La funcționarea în aspirație a curățătorului sub presiune, obligatoriu folosiți suplimentar filtrul de apă Kärcher (Nr. articol 4.730-097.0).

Curățarea suprafețelor de pardoseală

Fixați aparatul și țevile de prelungire la pistolul sub presiune.

→ Fig. 3

1 Împingeți țeava de prelungire în racordul tip baionetă al pistolului sub presiune, apoi rotiți cu 90°, până când se blochează.

2 Fixați bucșa de siguranță prin răsucire.

Repetăți acest procedeu și la celelalte două cuplări.

→ Fig. 4

⚠ Atenție

Nu treceți aparatul peste muchii libere !

Aparatul de curățat terasele T-Racer nu este potrivit pentru lustruire sau șlefuirii!

Măturați suprafețele libere înaintea utilizării aparatului T-Racer pentru a evita defectarea duzelor.

Curățarea pereților

Fixați aparatul T-Racer direct la pistolul sub presiune.

1 Împingeți racordul tip baionetă al aparatului T-Racer în racordul pistolului sub presiune, apoi rotiți cu 90°, până când se blochează.

2 Fixați bucșa de siguranță prin răsucire.

→ Fig. 5

⚠ Atenție

La curățarea pereților, țineți întotdeauna de mâner aparatul T-Racer.

Depanarea

Aparatul nu pulsează și nu creează presiune.

→ Demontați dezele de înaltă presiune, verificați dacă prezintă defecțiuni, spălați tot aparatul T-Racer cu apa curată, după care montați la loc duzele de înaltă presiune.

Observații generale

Indiciu

■ Puteți folosi țeava de prelungire cu orice accesorii Kärcher.

Îngrijirea și întreținerea

Îngrijirea

După utilizare, curățați aparatul cu o cârpă umedă.

Întreținerea

Aparatul nu necesită întreținere.

Piese de schimb

Utilizați numai piese de schimb Kärcher originale. Lista pieselor de schimb se află la sfârșitul acestor instrucțiuni de utilizare.

Vážení zákazník,



Pred prvým použitím spotrebiča si prečítajte tento návod na obsluhu a riadte sa jeho pokynmi. Návod na obsluhu si starostlivo uschovajte na neskoršie použitie alebo pre ďalšieho majiteľa.

Používanie výrobku v súlade s jeho určením

T-Racer možno používať so všetkými vysokotlakovými čističmi Kärcher Consumer. U zariadení s rokom výroby do 1991 je navyše potrebný adaptér (objedn. č.: 4.762-062).

T-Racer sa ideálne hodí na čistenie podláh a stien s rôznymi povrchmi, ako drevo, betón, dlažba a prírodný kameň. T-Racer používajte výhradne v domácnosti.

Ochrana životného prostredia



Obalové materiály sú recyklovateľné. Obalové materiály láskavo nevyhadzujte do komunálneho odpadu, ale odovzdajte ich do zberne druhotných surovín.



Vyradené prístroje obsahujú hodnotné recyklovateľné látky, ktoré by sa mali opäť zužitkovať. Staré zariadenia preto láskavo odovzdajte do vhodnej zberne odpadových surovín.

Záruka

V každej krajine platia záručné podmienky vydané našou príslušnou distribučnou organizáciou. Počas záručnej lehoty bezplatne odstránime akékoľvek poruchy zariadenia zapríčinené chybou materiálu alebo výrobnou chybou. Pri uplatňovaní záruky sa láskavo obráťte spolu so zariadením a dokladom o kúpe na svojho predajcu alebo na najbližšie autorizované stredisko servisnej služby.

Symboly



Nebezpečenstvo!

Počas prevádzky nesiahajte rukou pod okraj T-Racer!

Bezpečnostné pokyny

- Rešpektujte bezpečnostné pokyny k vášmu vysokotlakovému čističu.
- T-Racer nesmú používať deti.
- Vysokotlakový prúd na vysokotlakovej pištoľi zapnite až vtedy, keď sa T-Racer nachádza na čistenej ploche.
- V bezprostrednej blízkosti čistiacej hlavy sa nesmú nachádzať žiadne ďalšie osoby.
- Pozor, nebezpečenstvo spätného nárazu! Dbajte na pevný postoj a vysokotlakovú pištoľ s predĺžovacou trubicou príp. držiak pevne držte.
- Po ukončení čistiacej prevádzky vysokotlakový čistič vypnite. Počas práce na T-Racer tento dodatočne odpojte od vysokotlakovej pištole.
- Maximálna teplota vody 60 °C (rešpektujte pokyny pre vysokotlakový čistič).

Príprava

Popis prístroja

Pri vybalení skontrolujte, či z obsahu obalu nechýba príslušenstvo alebo či obsah nie je poškodený. Akékoľvek poškodenia počas prepravy láskavo oznámte predajcovi.

Ilustrácie – pozri na strane 2

- 1 Skriňa
- 2 Bajonetová prípojka s poistnou objímkou
- 3 Rukoväť
- 4 Predĺžovacia rúra (2 kusy)
- 5 Otočný držiak trysky
- 6 Žlté vysokotlakové trysky (2 kusy)
- 7 Sivé vysokotlakové trysky (2 kusy)

Voľba vysokotlakových trysiek

Aby bolo možné zabezpečiť bezporuchovú prevádzku vášho vysokotlakového čističa, musíte používať vhodné vysokotlakové trysky.

Upozornenie: Menovitý tlak (p): Vid' návod na prevádzku alebo výrobný štítok vášho vysokotlakového čističa.

Vysokotlakový čistič s menovitým tlakom (p) 13 MPa (130 bar) až 16 MPa (160 bar)

napr.: K 6.50 – K 7.85, Kärcher 600 – Kärcher 770

➔ Použite žlté vysokotlakové trysky.

Upozornenie: Žlté vysokotlakové trysky sú už namontované.

Vysokotlakový čistič s menovitým tlakom (p) menším ako 13 MPa (130 bar)

napr.: K 2.01 – K 5.85, Kärcher 201 – Kärcher 560

➔ Použite sivé vysokotlakové trysky.

Upozornenie: Namontované žlté vysokotlakové trysky musíte vymeniť za sivé vysokotlakové trysky.

Výmena vysokotlakových trysiek

➔ *Obrázok 2*

- 1 Vyberte sponu.
- 2 Vytiahnite žltú vysokotlakovú trysku.
- 3 Nasadte sivú vysokotlakovú trysku.
- 4 Zasuňte späť sponu.

Použitie

Upozornenie: Počas režimu vysávania pomocou vysokotlakového čističa bezpodmienečne dodatočne použite vodný filter Kärcher (objednávacie číslo:4.730-097.0).

Čistenie podlahy

Na vysokotlakovú pištoľ pomocou predlžovacích trubic pripievnte T-Racer.

➔ *Obrázok 3*

- 1 Zatláčte predlžovaciu trubicu do bajonetovej prípojky vysokotlakovej pištole a otočte ju o 90° tak, aby zaskočila.
- 2 Pevne dotiahnite poistnú objímku.

Tento postup opakujte aj u oboch ostatných spojení.

➔ *Obrázok 4*

⚠ Pozor

*Neprechádzajte zariadením po hranách!
T-Racer nie je vhodný na drhnutie podlahy!
Pred použitím T-Racer voľné plochy pozametajte, aby nedošlo k poškodeniu trysiek.*

Čistenie povrchov stien

Priamo na vysokotlakovú pištoľ pripievnte T-Racer.

- 1 Zatláčte bajonetovú prípojku T-Racer do prípojky vysokotlakovej pištole a otočte ju o 90° tak, aby zaskočila.
- 2 Pevne dotiahnite poistnú objímku.

➔ *Obrázok 5*

⚠ Pozor

T-Racer pri čistení povrchov stien stále držte za držiak.

Pomoc pri odstraňovaní porúch

Vysokotlakový čistič nevytvára žiadny tlak alebo pulzuje.

➔ Vysokotlakové trysky demontujte, skontrolujte vysokotlakové trysky, či nie sú poškodené. T-Racer prepláchnite čistou vodou a opäť namontujte vysokotlakové trysky.

Všeobecné pokyny

Tip

- S každým príslušenstvom firmy Kärcher môžete použiť predĺženie oceľovou trubicou.

Starostlivosť a údržba

Ošetrovanie

Po použití zariadenie vyčistite vlhkou handrou.

Údržba

Zariadenie si nevyžaduje údržbu.

Náhradné diely

Používajte výhradne originálne náhradné diely značky Kärcher. Prehľad náhradných dielov nájdete na konci tohto návodu na obsluhu.

Poštovani kupče,



Prije prve uporabe Vašeg uređaja pročitajte ove radne upute i postupajte prema njima. Ove radne upute sačuvajte za kasniju uporabu ili za sljedećeg vlasnika.

Namjensko korištenje

T-Racer se može koristiti sa svim Kärcherovim Consumer visokotlačnim čistačima. Za uređaje proizvedene do 1991 potreban Vam je također i prilagodnik (kataloški br.: 4.762-062).

T-Racer je idealan za čišćenje podnih i zidnih površina s raznim oblogama kao što su drvo, beton, pločice i prirodni kamen. T-Racer je podesan isključivo za kućansku uporabu.

Zaštita okoliša



Materijali ambalaže se mogu reciklirati. Molimo Vas da ambalažu ne odlažete u kućne otpatke, već ih predajte kao sekundarne sirovine.



Stari uređaji sadrže vrijedne materijale koji se mogu reciklirati te bi ih stoga trebalo predati kao sekundarne sirovine. Stoga Vas molimo da stare uređaje zbrinite preko odgovarajućih sabirnih sustava.

Jamstvo

U svakoj zemlji vrijede uvjeti jamstva koje je izdala naša zadužena udruga za marketing. Sve smetnje nastale unutar jamstvenog roka otklanjamo besplatno ukoliko je uzrok smetnje greška u materijalu ili se radi o greški proizvođača. U slučaju jamstva s priborom i računom se obratite svome prodavaču ili sljedećoj ovlaštenoj servisnoj službi.

Simboli



Opasnost!

Pri radu ne sežite ispod ruba T-Racera!

Sigurnosni naputci

- *Pridržavajte se svih sigurnosnih naputaka Vašeg visokotlačnog čistača.*
- *T-Racer ne smiju koristiti djeca.*
- *Visokotlačni mlaz pustite iz ručne prskalice tek kad se T-Racer nalazi na površini za čišćenje.*
- *U neposrednoj blizini glave za čišćenje ne smiju se nalaziti druge osobe.*
- *Oprez, povratni udarac! Pobrnite se za sigurno uporište i čvrsto držite visokotlačnu ručnu prskalicu s produžnom cijevi odnosno rukohvat.*
- *Po završetku rada isključite visokotlačni čistač. Pri obavljanju radova na T-Raceru odvojite ga također i od ručne prskalice.*
- *Maksimalna temperatura vode 60°C (pridržavate naputaka proizvođača visokotlačnog čistača).*

Priprema

Opis uređaja

Kod vađenja iz ambalaže provjerite manjka li u sadržaju paketa pribor i ima li oštećenja. U slučaju transportnih oštećenja odmah se obratite svome prodavaču.

SlIKE pogledajte na stranicI 2.

- 1 kućište
- 2 Bajunetski priključak sa sigurnosnom čahurom
- 3 rukohvat
- 4 Produžne cijevi (2 komada)
- 5 Rotirajući držač mlaznice
- 6 Visokotlačne mlaznice bež boje (2 komada)
- 7 Visokotlačne mlaznice sive boje (2 komada)

Izbor visokotlačnih mlaznica

Morate koristiti odgovarajuće visokotlačne mlaznice kako biste omogućili nesmetan rad Vašeg visokotlačnog čistača.

Napomena: *Nazivni tlak (p): Pogledajte upute za rad ili natpisnu pločicu Vašeg visokotlačnog čistača.*

Visokotlačni čistači sa nazivnim tlakom (p) od 13 MPa (130 bar) do 16 MPa (160 bar)

npr.: K 6.50 – K 7.85, Kärcher 600 – Kärcher 770

➔ Koristite visokotlačne mlaznice bež boje.

Napomena: *Visokotlačne mlaznice bež boje su već montirane.*

Visokotlačni uređaji s nazivnim tlakom (p) manjim od 13 MPa

npr.: K 2.01 – K 5.85, Kärcher 201 – Kärcher 560

➔ Koristite visokotlačne mlaznice sive boje.

Napomena: Montirane visokotlačne mlaznice bez boje morate zamijeniti mlaznicama sive boje.

Zamjena visokotlačnih mlaznica

➔ Slika 2

- 1 Uklonite stezaljku.
- 2 Izvucite visokotlačnu mlaznicu bez boje.
- 3 Umetnite sivu visokotlačnu mlaznicu.
- 4 Montirajte stezaljku.

Primjena

Napomena: Kada visokotlačni čistač koristite za usisavanje obavezno montirajte i Kärcherov filter za vodu (kataloški br. 4.730-097.0).

Čišćenje podnih površina

T-Racer pričvrstite preko produžnih cijevi na visokotlačnu prskalicu.

➔ Slika 3

- 1 Produžnu cijev utisnite u bajunetski priključak visokotlačne prskalice te ju zakrenite za 90° da dosjedne.
- 2 Zategnite sigurnosnu čahuru.

Ovaj postupak ponovite i kod druga dva spoja.

➔ Slika 4

⚠ **Pažnja**

Ne prelazite preko slobodnih kutova!

T-Racer nije prikladan za struganje ili ribanje!

Prije korištenja T-Racera pometite slobodne površine, kako biste spriječili oštećenja mlaznica.

Čišćenje zidnih površina

T-Racer pričvrstite izravno na visokotlačnu prskalicu.

- 1 Bajunetski priključak T-Racera utisnite u priključak visokotlačne prskalice pa ga okrenite za 90° tako da dosjedne.
- 2 Zategnite sigurnosnu čahuru.

➔ Slika 5

⚠ **Pažnja**

Pri čišćenju zidnih površina T-Racer treba uvijek držati za rukohvat.

Pomoć u slučaju smetnji

Visokotlačni čistač ne uspostavlja tlak ili pulsira.

➔ Skinite visokotlačne mlaznice, provjerite jesu li oštećene, isperite T-Racer čistom vodom i potom ponovo ugradite visokotlačne mlaznice.

Opće napomene

Savjet

- Produžetak cijevi za prskanje možete koristiti sa svim elementima Kärcherovog pribora.

Njega i održavanje

Njega

Prebrišite uređaj nakon korištenja vlažnom krpom.

Održavanje

Uređej ne treba održavati.

Zamjenski dijelovi

Upotrebljavajte samo originalne Kärcherove zamjenske dijelove. Pregled zamjenskih dijelova naći ćete na kraju ove upute za uporabu.

Poštovani kupče,



Pre prve upotrebe Vašeg uređaja pročitajte ovo uputstvo za upotrebu i postupajte prema njemu. Ovo radno uputstvo sačuvajte za kasniju upotrebu ili za sledećeg vlasnika.

Namensko korišćenje

T-Racer se može koristiti sa svim Kärcher-ovim Consumer visokopritisnim uređajima za čišćenje. Kod uređaja do godine proizvodnje 1991 potreban Vam je i adapter (kataloški br.: 4.762-062).

T-Racer je idealan za čišćenje podnih i zidnih površina sa različitim oblogama kao što su drvo, beton, pločice i prirodni kamen. T-Racer upotrebljavajte isključivo u privatnom domaćinstvu.

Zaštita čovekove okoline



Ambalaža se može ponovo preraditi. Molimo Vas da ambalažu ne bacate u kućne otpatke nego da je dostavite na odgovarajuća mesta za ponovnu preradu.



Stari uređaji sadrže vredne materijale sa sposobnošću recikliranja i treba ih dostaviti za ponovnu preradu. Stoga stare uređaje odstranjujte preko primerenih sabirnih sistema.

Garancija

U svakoj zemlji važe uslovi garancije koje je objavila naša prodajna služba. U garantnom roku besplatno otklanjamo sve smetnje na uređaju ako se radi o grešci materijala ili proizvodnim manama. U slučaju ostvarivanja garantnih prava obratite se svom prodavcu ili ovlašćenoj servisnoj službi; priložite pribor i originalni račun.

Simboli



Opasnost!

Pri radu ne sežite ispod ruba T-Racera!

Sigurnosne napomene

- *Pridržavajte se svih sigurnosnih napomena Vašeg visokopritisnog uređaja za čišćenje.*
- *T-Racer ne smeju da koriste deca.*
- *Mlaz pod visokim pritiskom pustite iz ručne prskalice tek kad se T-Racer nalazi na površini za čišćenje.*
- *U neposrednoj blizini glave za čišćenje ne smeju da se nalaze druge osobe.*
- *Oprez, povratni udarac! Pobrnite se za sigurno uporište i čvrsto držite visokopritisnu ručnu prskalicu sa produžnom cevi odnosno ručku.*
- *Po završetku rada isključite visokopritisni uređaj za čišćenje. Pri obavljanju radova na T-Raceru odvojite ga uz to i od ručne prskalice.*
- *Maksimalna temperatura vode 60°C (pridrżavate uputstva proizvođača visokopritisnog uređaja za čišćenje).*

Priprema

Opis uređaja

Pre vađenja iz ambalaža proverite ima li u sadržini paketa delova koji nedostaju ili oštećenja. U slučaju transportnih oštećenja obavestite Vašeg prodavca.

Slike pogledajte na stranici 2

- 1 kućiče
- 2 Bajonetni priključak sa sigurnosnom čaurom
- 3 drška
- 4 Produžne cevi (2 komada)
- 5 Rotirajući držač mlaznice
- 6 Visokopritisne mlaznice bež boje (2 komada)
- 7 Visokopritisne mlaznice sive boje (2 komada)

Izbor visokopritisnih mlaznica

Morate koristiti odgovarajuće visokopritisne mlaznice kako biste omogućili nesmetan rad Vašeg visokopritisnog uređaja za čišćenje.

Napomena: *Nominalni pritisak (p): Pogledajte uputstvo za rad ili natpisnu pločicu Vašeg visokopritisnog uređaja za čišćenje.*

Visokopritisni uređaji za čišćenje sa nominalnim pritiskom (p) od 13 MPa (130 bar) do 16 MPa (160 bar)

npr.: K 6.50 – K 7.85, Kärcher 600 – Kärcher 770

➔ Koristite visokopritisne mlaznice bež boje.

Napomena: Visokopritisne mlaznice bež boje su već montirane.

Visokopritisni uređaji za čišćenje sa nominalnim pritiskom (p) manjim od 13 MPa

npr.: K 2.01 – K 5.85, Kärcher 201 – Kärcher 560

➔ Koristite visokopritisne mlaznice sive boje.

Napomena: Montirane visokopritisne mlaznice bež boje morate zameniti mlaznicama sive boje.

Zamena visokopritisnih mlaznica

➔ Slika 2

- 1 Odstranite stezaljku.
- 2 Izvucite visokopritisnu mlaznicu bež boje.
- 3 Umetnite sivu visokopritisnu mlaznicu.
- 4 Montirajte stezaljku.

Primenam

Napomena: Kada visokopritisni uređaj za čišćenje koristite za usisavanje obavezno montirajte i Kärcherov filter za vodu (kataloški br. 4.730-097.0).

Čišćenje podnih površina

T-Racer pričvrstite preko produžnih cevi na visokopritisnu prskalicu.

➔ Slika 3

- 1 Produžnu cev utisnite u bajonetni priključak visokopritisne prskalice pa je okrenite za 90° tako da se uglavi.
- 2 Zategnite sigurnosnu čauru.

Ovaj postupak ponovite i kod druga dva spoja.

➔ Slika 4

Pažnja

Ne prelazite preko slobodnih uglova!

T-Racer nije prikladan za struganje ili ribanje!

Pre korišćenja T-Racera pometite slobodne površine, kako biste sprečili oštećenja mlaznica.

Čišćenje zidnih površina

T-Racer pričvrstite direktno na visokopritisnu prskalicu.

- 1 Bajonetni priključak T-Racera utisnite u priključak visokopritisne prskalice pa ga okrenite za 90° tako da se uglavi.
- 2 Zategnite sigurnosnu čauru.

➔ Slika 5

Pažnja

Pri čišćenju zidnih površina T-Racer treba uvek držati za ručku.

Pomoć u slučaju smetnji

Visokopritisni uređaj za čišćenje ne uspostavlja pritisak ili pulsira.

➔ Skinite visokopritisne mlaznice, proverite ih da nisu oštećene, isperite T-Racer čistom vodom i potom ponovo ugradite visokopritisne mlaznice.

Opšte napomene

Savet

- Produžetak cevi za prskanje možete koristiti sa svim elementima Kärcher pribora.

Nega i održavanje

Održavanje

Prebrišite uređaj nakon korišćenja vlažnom krpom.

Održavanje

Uređaj ne treba da se održava.

Rezervni delovi

Upotrebljavajte samo originalne rezervne delove firme Kärcher. Pregled rezervnih delova naći ćete na kraju ovog uputstva za upotrebu.

Уважаеми клиенти,



Преди първия пуск на Вашия уред прочетете това указание за употреба и го спазвайте. Запазете упътването за употреба за по-късно или за евентуален последващ собственик.

Употреба по предназначение

T-почистващата глава може да бъде използвана с всички потребителски уреди на Kdgerger за почистване с високо налягане. При уреди, произведени до 1991 г. Ви трябва допълнително и адаптер (№ за поръчка: 4.762-062).

T-почистващата глава е подходяща за почистване на подови и стенни повърхности с различни повърхности като дърво, бетон, плочки и естествен камък. Използвайте машината T-почистващата глава само в личното си домакинство.

Опазване на околната среда



Опаковъчните материали могат да се рециклират. Моля не хвърляйте опаковките при домашните отпадъци, а ги предайте на вторични суровини с цел повторна употреба.



Старите уреди съдържат ценни материали, подлежащи на рециклиране, които могат да бъдат употребени повторно. Поради това моля отстранявайте старите уреди, използвайки подходящи за целта системи за събиране.

Гаранция

Във всяка страна са валидни издадените условия за гаранция от страна на наше оторизирано дружество за разпространение на продуктите ни. Евентуални повреди в уреда в рамките на срока на гаранцията се отстраняват безплатно, ако причината за тях е в материала или при производството. В случай на използване на правото на гаранция се обръщайте, моля, към Вашия търговец или най-близкия оторизиран сервиз, като представите борудването и документа за покупка.

Символи



Опасност!

При работа да не се бърка под ръба на T-почистващата глава!

Указания за безопасност

- *Съблюдавайте указанията за безопасност на Вашия уред за почистване с високо налягане.*
- *T-почистващата глава не бива да бъде използвана от деца.*
- *Задействайте струята под високо налягане на пистолета за работа под високо налягане едва тогава, когато T-почистващата глава се намира над повърхността за почистване.*
- *В непосредствена близост до почистващата глава не трябва да се намират други лица.*
- *Внимание, откат! Осигурете си стабилно положение и дръжте здраво пистолета за работа под високо налягане с удължаващата тръба респ. дръжката.*
- *При приключване на режим почистване изключете уреда за почистване под високо налягане. При работа по T-почистващата глава допълнително го отделете от пистолета за работа под високо налягане.*
- *Максимална температура на водата 60 °C (сплайзвайте указанията на Вашия уред за почистване под високо налягане).*

Подготовка

Описание на уреда

При разопаковане проверете дали в опаковката липсват принадлежности от окомплектовката или има повредени елементи. При повреди при транспорта уведомете търговеца, от когото сте закупили уреда.

Виж схемите на страница 2

- 1 Корпус
- 2 Байонетно присъединяване с предпазна гилза
- 3 Ръкохватка
- 4 Удължаващи тръби (2 броя)
- 5 Въртящ се носач на дюзата
- 6 Бежеви дюзи високо налягане (2 броя)
- 7 Сиви дюзи високо налягане (2 броя)

Избор на дюзи високо налягане

За да бъде възможна работа без смущения с Вашия уред за почистване под високо налягане, трябва да използвате подходящи дюзи високо налягане.

Забележка: Номинално налягане (p): *Вижте Упътването за работа или типовата табелка на Вашия уред за почистване под високо налягане.*

Уред за почистване под високо налягане (p) от 13 МПа (130 bar) до 16 МПа (160 bar)

напр.: К 6.50 – К 7.85, Kärcher 600 – Kärcher 770

→ Използвайте бежеви дюзи високо налягане.

Указание: Бежевите дюзи високо налягане вече са монтирани.

Уред за почистване с високо налягане с номинално налягане (p) по-малко от 13 МПа (130 bar)

напр.: К 2.01 – К 5.85, Kärcher 201 – Kärcher 560

→ Използвайте сиви дюзи високо налягане.

Указание: Вие трябва да замените монтираните бежеви дюзи високо налягане със сиви.

Смяна дюзи високо налягане

→ Схема 2

- 1 Свалете скобата.
- 2 Извадете бежевата дюза високо налягане.
- 3 Поставете сива дюза високо налягане.
- 4 Монтирайте скобата.

Употреба

Забележка: При режим на всмукване на уреда за почистване с високо налягане непременно използвайте допълнително воден филтър на Kärcher (№ за поръчка 4.730-097.0).

Почистване на подови повърхности

Закрепете Т-почистващата глава с удължителните тръби на пистолета за работа под високо налягане.

→ Схема 3

- 1 Притиснете удължителните тръби в байонетното присъединяване на пистолета за работа под високо налягане, след това завъртете на 90 градуса, докато се фиксира.
- 2 Затегнете предпазната гилза.

Тази процедура да се повтори и на другите две съединения.

→ Схема 4

⚠ Внимание

Не минавайте над стоящи свободно ъгли! Т-почистващата глава не е подходяща за търкане или стържене!

Свободните площи да се изметат преди използване на Т-почистващата глава, за да се избегне увреждане на дюзите.

Почистване на стени

Закрепете Т-почистващата глава директно към пистолета за работа под високо налягане.

1 Притиснете байонетното присъединяване на Т-почистващата глава в извода на пистолета за работа под високо налягане, след това завъртете на 90 градуса, докато се фиксира.

2 Затегнете предпазната гилза.

→ Схема 5

⚠ Внимание

Винаги дръжте Т-почистващата глава за дръжката при почистване на стени.

Помощ при проблеми

Уредът за почистване с високо налягане не създава налягане или пулсира.

→ Демонтирайте дюзи високо налягане, проверете ги за увреждания, изплакнете Т-почистващата глава с чиста вода и накрая отново монтирайте дюзи високо налягане.

Общи указания

Съвет

- Удължението на тръбите за разпръскване можете да използвате с всички принадлежности на Kärcher.

Грижи и поддръжка

Поддръжка

След употреба почистете уреда с влажен парцал.

Поддръжка

Уредът не се нуждае от поддръжка.

Резервни части

Използвайте само оригинални резервни части на Kaercher. Списък на резервните части ще намерите в края на настоящото упътване.

Väga austatud klient,



enne seadme esmakordset kasutamist tuleb lugeda käesolevat kasutusjuhendit ja toimida selle kohaselt. Juhend tuleb hilisemaks kasutamiseks või järgmise omaniku tarvis alles hoida.

Sihipärane kasutamine

T-Racerit on võimalik kasutada koos kõigi Kärcher Consumer'i kõrgrõhu-puhasusseadmetega. Kuni aastani 1991 valmistatud seadmete puhul vajate Te lisaadapterit (tellimisnr: 4.762-062). T-Racer sobib ideaalselt erineva pinnaga põranda- ja seinapindade puhastamises, nt puit, betoon, kiviplaadid ja looduslik kivi. Kasutage T-Racer'it ainult eramajapidamises.

Keskkonnakaitse



Pakendmaterjalid on taaskasutatavad. Palun ärge visake pakendeid majapidamisprahi hulka, vaid suunake need taaskasutusse.



Vanad seadmed sisaldavad taaskasutatavaid materjal, mis tuleks suunata taaskasutusse. Palun likvideerige vanad seadmed seetõttu vastavate kogumissüsteemide kaudu

Garantii

Igas riigis kehtivad vastava volitatud müügiesindaja antud garantiitingimused. Seadmel esinevad tõrked kõrvaldame garantiiajal tasuta, kui põhjuseks on materjali- või valmistusviga. Garantiijuhtumi korral palun pöörduda müüja või lähima volitatud hooldustöökoja poole, esitades ostu tõendava dokumendi.

Sümbolid



Oht!

Ärge sirutage töötamise käigus kätt T-Raceri ääre alla!

Ohutusalsed märkused

- Järgige oma kõrgrõhu-puhasusseadme ohutusviiteid.
- Lapsed ei tohi T-Racerit kasutada.
- Lülitage kõrgsurvejuga pesupüstolis alles siis sisse, kui T-Racer on puhastatava pinnal.
- Puhastuspea vahetus läheduses ei tohi viibida teisi isikuid.
- Ettevaalust, tagasilööki! Seista kindlalt ja hoida tugevasti kinni pesupüstolist ning pikendustorust või vastavalt käepidemest.
- Puhastamist lõpetades lülitage kõrgsurvepesur välja. T-Racer'i juures töid tehes lahutage see täiendavalt ka pesupüstolist.
- Vee maksimaalne temperatuur on 60 °C (järgige oma kõrgrõhu-puhasusseadme juhendeid).

Ettevalmistus

Seadme osad

Pakendi lahtipakkimisel kontrollida, kas kõik osad on olemas ning kahjustamata. Transportimisel tekkinud kahjustuste korral palun teavitada toote müüjat.

Joonised vt lk 2

- 1 Korpus
- 2 Kinnitushülsiga bjonettluuk
- 3 Käepide
- 4 Pikendustorud (2 tükki)
- 5 Pöörlev otsikuhoidik
- 6 Kollased kõrgsurveotsikud (2 tükki)
- 7 Hallid kõrgsurveotsikud (2 tükki)

Kõrgsurveotsikute valimine

Et vältida takistusi kõrgsurvepesuriga töötamisel, tuleb kasutada sobivaid kõrgsurveotsikuid.

Märkus: Nimirõhk (p): Vt kõrgsurvepesuri kasutusjuhend või tüübisilt.

Kõrgsurvepesur nimirõhuga (p) 13 MPa (130 baari) kuni 16 MPa (160 baari)

nt: K 6.50 – K 7.85, Kärcher 600 – Kärcher 770

→ Kasutage kollaseid kõrgsurveotsikuid.

Märkus: Kollased kõrgsurveotsikud on juba paigaldatud.

Kõrgsurvepesur nimirõhuga (p) alla 13 MPa (130 baari)

nt: K 2.01 – K 5.85, Kärcher 201 – Kärcher 560

➔ Kasutage halle kõrgsurveotsikuid.

Märkus: Kollased paigaldatud kõrgsurveotsikud tuleb asendada hallidega.

Kõrgsurveotsikute vahetamine

➔ Joonis 2

- 1 Eemaldage klambrid.
- 2 Tõmmake kollased kõrgsurveotsikud välja.
- 3 Pange hallid kõrgsurveotsikud kohale.
- 4 Paigaldage klambrid.

Kasutamine

Märkus: Kui kõrgsurvepesur imemisrežiimil töötab, tuleb kindlasti kasutada täiendavalt Kärcheri veefiltrit (tellisnr: 4.730-097.0).

Põrandapindade puhsatamine

Kinnitage T-Racer pikendustorudega pesupüstoli külge.

➔ Joonis 3

- 1 Suruge pikendustoru v pesupüstoli bajonettühendusse ja keerake siis 90° kuni asendisse fikseerumiseni.
- 2 Keerake kinnitushülss kinni.

Korrake seda protsessi ka mõlema teise ühenduse puhul.

➔ Joonis 4

⚠ NB!

Ärge liikuge seadmega üle lahtiste nurkade!

T-Racer ei sobi nõhkimiseks või küürimiseks!

Pühkige vabad pinnad enne T-Raceri kasutamist puhtaks, et vältida otsikute vigastamist.

Seinapindade puhastamine

Kinnitage T-Racer vahetult pesupüstoli külge.

- 1 Suruge T-Raceri bajonettühendus pesupüstoli ühendusse, keerake siis 90° kuni asendisse fikseerumiseni.
- 2 Keerake kinnitushülss kinni.

➔ Joonis 5

⚠ NB!

Hoidke T-Racerit seinapindu puhastades alati käepidemest.

Abi rikete korral

Kõrgsurvepesurisse ei teki rõhku või seade pulseerib.

➔ Eemaldage kõrgsurveotsikud, kontrollige kõrgsurveotikuid vigastuste osas, peske T-Racer puhta veega läbi ja paigaldage kõrgsurveotsikud seejärel uuesti.

Üldmärkusi

Näpunäide

- Joatoru pikendust võib kasutada kõigi Kärcheri tarvikutega.

Korrashoid ja tehnohooldus

Hooldus

Puhastage seadet pärast kasutamist niiske lapiga.

Hooldamine

Seade on hooldusvaba.

Varuosad

Kasutada eranditult Kärcheri originaalvaruosi. Varuosade loend on käesoleva kasutusjuhendi lõpus.

Godājamais klient,



Pirms uzsākt aparāta lietošanu, izlasiet šo lietošanas instrukciju un rīkojieties atbilstoši tajā teiktajam. Saglabājiet darbības instrukciju vēlākai izmantošanai vai nodošanai nākošajam īpašniekam.

Noteikumiem atbilstoša lietošana

Ierīci T-Racer var izmantot kopā ar visiem Kärcher augstspiediena tīrīšanas aparātiem. Aparātiem, kas ražoti līdz 1991. gadam, jums ir nepieciešams papildu adapters (pasūtījuma Nr.: 4.762-062).

Ierīce T-Racer ir ideāli piemērota grīdu un sienu virsmu ar dažādām virsmām, tādām kā koks, betons, flīzes un dabisks būvākmens, tīrīšanai. Izmantojiet T-Racer tikai sadzīves vajadzībām.

Vides aizsardzība



Iepakojuma materiālus ir iespējams atkārtoti pārstrādāt. Lūdzu, neizmetiet iepakojumu kopā ar mājsaimniecības atkritumiem, bet gan nogādājiet to vietā, kur tiek veikta atkritumu atsevišķa pārstrāde.



Nolietotās ierīces satur noderīgus materiālus, kurus iespējams pārstrādāt un izmantot atkārtoti. Tādēļ lūdzam izmantot vecās ierīces ar atbilstošu savākšanas sistēmu starpniecību.

Garantija

Mūsu pilnvarotās tirdzniecības sabiedrības izsniegtās garantijas saistības ir spēkā katrā valstī. Garantijas perioda laikā mēs bez maksas novērsīsim iespējamus darbības traucējumus Jūsu aparātā, ja to cēlonis ir materiāla vai ražošanas defekts. Ja nepieciešams garantijas remonts, lūdzam griezties pie Jūsu pārdevēja vai tuvākajā pilnvarotajā klientu apkalpošanas dienesta iestādē, uzrādot pirkumu apliecinājošu dokumentu.

Simbols



Bīstami!

Ierīces darbības laikā netveriet zem T-Racer malas!

Drošības norādījumi

- Ievērojiet jūsu augstspiediena tīrīšanas aparāta drošības norādījumus.
- Ierīci T-Racer ir aizliegts izmantot bērniem.
- Augstspiediena strūklu augstspiediena pistole aktivizējiet tikai tad, kad ierīce T-Racer atrodas uz tīrīšanas virsmas.
- Citas personas nedrīkst atrasties tīrīšanas galviņas tiešā tuvumā.
- Uzmanību - atsitiens! Iegemiet stabilu pozīciju un stipri satveriet augstspiediena pistoli ar pagarinātājcaurulī vai rokturi.
- Beidzot tīrīšanas procesu, izslēdziet augstspiediena tīrītāju. Strādājot ierīces T-Racer tuvumā, papildus atvienojiet to no augstspiediena pistoles.
- Maksimālā ūdens temperatūra ir 60 °C (ievērojiet jūsu augstspiediena tīrīšanas aparāta drošības norādījumus).

Sagatavošana

Aparāta apraksts

Izsaīņojot pārbaudiet, vai iesaiņojumā esošais saturs ir pilnīgs un nebojāts. Pārvadāšanas laikā radušos bojājumu gadījumā lūdzam par to informēt tirgotāju.

Attēlus skat. 2. lapā

- 1 Korpus
- 2 Bajonetes savienojums ar drošinātāja čaulu
- 3 Rokturis
- 4 Pagarinātājcaurules (2 caurules)
- 5 Rotējošs sprauslas turētājs
- 6 Dzeltenbrūnas augstspiediena sprauslas (2 gab.)
- 7 Pelēkas augstspiediena sprauslas (2 gab.)

Augstspiediena sprauslu izvēle

Lai darbs ar jūsu augstspiediena tīrītāju noritētu bez traucējumiem, jums ir jāizmanto atbilstošās augstspiediena sprauslas.

Piezīme: Nominālais spiediens (p): Skatīt jūsu augstspiediena tīrītāja lietošanas pamācību vai ražotāja datu plāksnīti.

Augstspiediena tīrītājs ar nominālo spiedienu (p) no 13 MPa (130 bar) līdz 16 MPa (160 bar)
piem.: K 6.50 – K 7.85, Kärcher 600 – Kärcher 770

➔ Izmantojiet dzeltenbrūnās augstspiediena sprauslas.

Piezīme: Dzeltenbrūnās augstspiediena sprauslas jau ir piestiprinātas.

Augstspiediena tīrītājs ar nominālo spiedienu (p), kas ir zemāks par 13 MPa (130 bar)

piem.: K 2.01 – K 5.85, Kärcher 201 – Kärcher 560

➔ Izmantojiet pelēkās augstspiediena sprauslas.

Piezīme: *Uzmontētās dzeltenbrūnās augstspiediena sprauslas jums ir jānomaina pret pelēkajām augstspiediena sprauslām.*

Augstspiediena sprauslu nomainīšana

➔ 2. attēls

- 1 Noņemiet skavu.
- 2 Izvelciet dzeltenbrūno augstspiediena sprauslu.
- 3 Ievietojiet pelēko augstspiediena sprauslu.
- 4 Piestipriniet skavu.

Lietošana

Piezīme: Darbinot augstspiediena tīrītāju sūkšanas režīmā, obligāti izmantojiet Kärcher ūdens filtru (pasūtījuma nr.: 4.730-097.0).

Grīdas virsmu tīrīšana

Ierīci T-Racer ar pagarinātājcaurulēm piestipriniet pie augstspiediena pistoles.

➔ 3. attēls

- 1 Pagarinātājcauruli iespiediet augstspiediena pistoles bajonetes savienojumā, tad pagrieziet par 90°, līdz tā nofiksējas.
- 2 Pievelciet līdz galam drošinātāja čaulu.

Šo darbību atkārtojiet, nostiprinot arī abas pārējās savienojumu vietas.

➔ 4. attēls

⚠ Uzmanību

Nevirziet aparātu pāri nenorobežotiem stūriem! Ierīce T-Racer nav paredzēta beršanai!

Brīvās virsmas pirms ierīces T-Racer izmantošanas noslaukiet, lai novērstu sprauslu sabojāšanos.

Sienas virsmu tīrīšana

Ierīci T-Racer piestipriniet tieši pie augstspiediena pistoles.

- 1 Ierīces T-Racer bajonetes savienojumu iespiediet augstspiediena pistoles savienojumā, tad pagrieziet par 90°, līdz tas nofiksējas.
- 2 Pievelciet līdz galam drošinātāja čaulu.

➔ 5. attēls

⚠ Uzmanību

Tīrot sienas virsmas, vienmēr turiet ierīci T-Racer aiz roktura.

Traucējumu novēršana

Augstspiediena tīrītājs neakumulē spiedienu vai tas pulsē.

➔ Noņemiet augstspiediena sprauslas, pārbaudiet, vai tajās nav radušies bojājumi, izskalojiet ierīci T-Racer ar tīru ūdeni un pēc tam ievietojiet augstspiediena sprauslas atpakaļ tām paredzētajā vietā.

Vispārējās piezīmes

Padoms

- Jūs varat strūkļas caurules pagarinātāju izmantot kopā ar jebkuru Kärcher piederumu.

Kopšana un tehniskā apkope

Kopšana

Pēc lietošanas iztīriet ierīci ar samitrinātu drānu.

Apkope

Aparātam nav nepieciešama apkope.

Rezerves daļas

Izmantojiet tikai oriģinālās Kärcher rezerves daļas. Rezerves daļu pārskatu Jūs atradīsit apkalpošanas instrukcijas beigās.

Gerbiamas kliente,



Prieš pradėdamas naudoti įsigytą prietaisą, perskaitykite šią naudojimo instrukciją ir vadovaukitės ja. Naudojimo instrukciją išsaugokite, kad galėtumėte naudotis ja vėliau arba perduoti kitam savininkui.

Naudojimas pagal paskirtį

„T-Racer“ galima naudoti su Kärcher aukšto slėgio valymo įrenginiais. Su iki 1991 metų pagamintais prietaisais papildomai naudokite adapterį (užs. Nr.: 4.762-062).

„T-Racer“ idealiai tinka įvairaus paviršiaus, pvz., medienos, betono, apdailos plytelių ir natūralaus akmens, grindims ir sienoms valyti. „T-Racer“ naudokite tik buityje.

Aplinkos apsauga



Pakuotės medžiagos gali būti perdirbamos. Neišmeskite pakuočių kartu su buitinėmis atliekomis, bet atiduokite jas perdirbimui.



Naudotų prietaisų sudėtyje yra vertingų, antriniam žaliavų perdirbimui tinkamų medžiagų, todėl jie turėtų būti atiduoti perdirbimo įmonėms. Todėl naudotus prietaisus šalinkite pagal atitinkamą antrinių žaliavų surinkimo sistemą.

Garantija

Kiekvienoje šalyje galioja tos garantijos sąlygos, kurias nustato įgalioti pardavėjai. Galimos prietaiso gedimus garantijos galiojimo laikotarpiu pašalinsime nemokamai, jei tokių gedimų priežastis buvo netinkamos medžiagos ar gamybos defektai. Dėl garantinio gedimų pašalinimo kreipkitės į pardavėją arba artimiausią klientų aptarnavimo tarnybą. Visuomet pateikite pirkimą patvirtinantį kasos kvitą.

Simboliai



Pavojus!

Dirbdami negriebkite po apatiniu „T-Racer“ kraštu!

Nurodymai dėl saugos

- *Paisykite savo turimo aukšto slėgio valymo įrenginio naudojimo saugos reikalavimų.*
- *Neleiskite „T-Racer“ naudoti vaikams.*
- *Aukšto slėgio srovę įjunkite tik tada, kai „T-Racer“ yra ant valomo paviršiaus.*
- *Šalia valymo galvos negali būti jokių pašalinių žmonių.*
- *Atsargiai, atatranka! Užtikrinkite saugumą – tvirtai laikykite aukšto slėgio pistoletą ir ilginamąjį antgalį.*
- *Baigę plauti, išjunkite aukšto slėgio valymo įrenginį. Naudodami „T-Racer“, papildomai atskirkite jį nuo aukšto slėgio pistoleto.*
- *Didžiausia vandens temperatūra yra 60 °C (laikykitės turimo aukšto slėgio valymo įrenginio naudojimo reikalavimų).*

Paruošimas

Prietaiso aprašymas

Išpakuodami prietaisą patikrinkite, ar netrūksta priedų ir ar nėra pažeidimų. Jei prietaisas pažeistas gabenimo metu, praneškite apie tai pardavėjui.

Paveikslėlius rasite 2 psl.

- 1 Korpusas
- 2 Jungiamasis kaištis su apsaugine tūta
- 3 Rankena
- 4 Ilginimo vamzdžiai (2 vnt.)
- 5 Sukamasis antgalio laikiklis
- 6 Geltoni aukšto slėgio antgaliai (2 vnt.)
- 7 Pilki aukšto slėgio antgaliai (2 vnt.)

Aukšto slėgio antgalių pasirinkimas

Nurėdami, kad Jūsų aukšto slėgio valymo įrenginys veiktų nepriekaištingai, naudokite tinkamus aukšto slėgio antgalius.

Pastaba: *Nominalusis slėgis (p): Žr. informaciją aukšto slėgio valymo įrenginio naudojimo instrukcijoje arba duomenų lentelėje.*

Aukšto slėgio valymo įrenginys, kurio nominalusis slėgis (p) siekia nuo 13 MPa (130 bar) iki 16 MPa (160 bar)

Pvz., K 6.50 – K 7.85, Kärcher 600 – Kärcher 770

➔ Naudokite mėlynus aukšto slėgio antgalius.

Pastaba: *Geltoni aukšto slėgio antgaliai sumontuoti iš anksto.*

Aukšto slėgio valymo įrenginys, kurio nominalusis slėgis (p) mažesnis nei 13 MPa (130 bar)

Pvz., K 2.01 – K 5.85, Kärcher 201 – Kärcher 560

➔ Naudokite pilkus antgalius.

Pastaba: Pakeiskite iš anksto sumontuotus geltonus aukšto slėgio antgalius pilkais.

Aukšto slėgio antgalių keitimas

➔ 2 iliustracija

- 1 Nuimkite sąvaržą.
- 2 Ištraukite geltoną aukšto slėgio antgalį.
- 3 Įstatykite pilką aukšto slėgio antgalį.
- 4 Uždėkite sąvaržą.

Naudojimas

Pastaba: Naudokite aukšto slėgio valymo įrenginį siurbimo režimu, būtinai papildomai sumontuokite Kärcher vandens filtrą (užs. Nr.:4.730-097.0).

Grindų valymas

„T-Racer“ su ilginamaisiais vamzdžiais pritvirtinkite prie aukšto slėgio pistoleto.

➔ 3 iliustracija

- 1 Ilginamąjį vamzdį įstumkite į aukšto slėgio pistoleto jungiamojo kaiščio lizdą ir pasukite 90° kampu, kad užsifiksuotų.
- 2 Tvirtai prisukite apsauginę tūtą.

Šiuos veiksmus pakartokite ir abiem kitoms jungtims.

➔ 4 iliustracija

⚠ Dėmesio

Nevažiukite tuščiose vietose!

„T-Racer“ nėra skirtas trynimui ar šveitimui!

Prieš naudodami „T-Racers“, nušluokite valomą paviršių, kad nepažeistumėte antgalių.

Sienų valymas

„T-Racer“ tiesiogiai pritvirtinkite prie aukšto slėgio pistoleto.

- 1 „T-Racers“ jungiamąjį kaištį įstumkite į aukšto slėgio pistoleto lizdą ir pasukite 90° kampu, kad užsifiksuotų.
- 2 Tvirtai prisukite apsauginę tūtą.

➔ 5 iliustracija

⚠ Dėmesio

Valydami sienas, visada laikykite „T-Racer“ už rankenos.

Pagalba atsiradus gedimų

Aukšto slėgio valymo įrenginys nesukuria slėgio arba pulsuoja.

➔ Išmontuokite aukšto slėgio antgalius, patikrinkite, ar jie nepažeisti, išplaukite „T-Racer“ švairu vandeniu ir sumontuokite aukšto slėgio antgalius atgal.

Bendrieji nurodymai

Patarimas

- Purškimo vamzdžio ilgintuvą galite naudoti su visais Kärcher priedais.

Techninė priežiūra ir aptarnavimas

Priežiūra

Baigę naudoti prietaisą, nuvalykite jį drėgna servetėle.

Remontas

Prietaiso vidaus prižiūrėti nereikia.

Atsarginės dalys

Naudokite tik originalias „Kärcher“ atsargines dalis. Atsarginių dalių apžvalgą rasite naudojimo instrukcijos pabaigoje.

Шановний покупець!



Перед використанням пристрою прочитайте цю інструкцію з експлуатації і дотримуйтесь неї. Збережіть цю інструкцію з експлуатації для пізнішого використання чи для наступних власників.

Правильне застосування

Прилад T-Racer можна використовувати з усіма очищувачами високого тиску фірми Kdger. При використанні приладів 1991 року виробництва потрібно встановити адаптер (номер замовлення: 4.762-062). Прилад T-Race придатний для прибирання підлог та стін різними типами поверхонь, такими як дерево, бетон, кахель та натуральний камінь. Використовуйте T-Racer тільки в домашньому хазяйстві.

Охорона довкілля



Матеріали упаковки піддаються переробці для повторного використання. Будь ласка, не викидайте пакувальні матеріали разом із домашнім сміттям, віддайте їх для повторного використання.



Старі пристрої містять цінні матеріали, що можуть використовуватися повторно. Тому, будь ласка, утилізуйте старі пристрої за допомогою спеціальних систем збору сміття.

Гарантія

У кожній країні діють умови гарантії, видані нашими компетентними товариствами зі збуту. Неполадки в роботі пристрою ми усуваємо безплатно протягом терміну дії гарантії, якщо вони викликані браком матеріалу чи помилками виготовлення. У гарантійному випадку звертайтеся, будь ласка, з обладнанням та документами, що підтверджують покупку пристрою, до Вашого торгового агента або до приведених нижче пунктів гарантійного обслуговування клієнтів.

Значки



Обережно!

При використанні не торкатися краю приладу!

Правила безпеки

- Зверніть увагу на інструкцію по використанню Вашого очищувача високого тиску.
- Не дозволяйте дітям користуватися очищувачем T-Racer.
- Після того як Ви встановили очищувач T-Racer на поверхні, яку треба очистити, випустіть струмінь з пістолета високого тиску.
- Під час прибирання поряд з людиною, яка прибирає, не повинно знаходитися жодної сторонньої особи.
- Обережно віддача! Забезпечте надійне положення та добре тримайте розпилювач високого тиску та трубку для виводження або держак.
- Після закінчення прибирання вимкніть очищувач. При роботі з очищувачем T-Racer відокреміть додатковий розпилювач.
- Максимальна температура нагрівання води 60 °C (дотримуйтесь інструкції по використанню очищувача)

Підготовка

Опис пристрою

При розпакуванні перевірте вміст упаковки на наявність додаткового обладнання чи пошкодження. У випадку пошкодження при транспортуванні повідомте про це своєму продавцю.

Див. рисунки на сторінці 2

- 1 Кожух
- 2 Щиткове з'єднання з запобіжником
- 3 Ручка
- 4 Подовжувальні трубки (2 штуки)
- 5 Обертовий корпус форсунки
- 6 Бежеві форсунки високого тиску (2 штуки)
- 7 Сірі форсунки високого тиску (2 штуки)

Вибір форсунки

Щоб забезпечити справну роботу Вашого очищувача, Ви повинні використовувати відповідні форсунки.

Примітка: Номінальний тиск (p): Дивися інструкцію з експлуатації або заводську таблицю Вашого очисника високого тиску.

Очищувач високого тиску з номінальним тиском (p) від 13 МПа (130 бар) до 16 МПа (160 бар)

Наприклад: К 6.50 – К 7.85, Kdгcher 600 – Kdгcher 770

→ Використовуйте форсунки бежевого кольору.

Вказівка: Форсунки бежевого кольору вже прилаштовані.

Очищувач високого тиску з номінальним тиском (p) менше ніж 13 МПа (130 бар)

Наприклад: К 2.01 – К 5.85, Kdгcher 201 – Kdгcher 560

→ Використовуйте форсунки сірого кольору.

Вказівка: Потрібно замінити встановлені форсунки бежевого кольору на форсунки сірого кольору.

Заміна форсунок

→ Мал. 2

- 1 Від'єднайте зажими.
- 2 Зніміть форсунку бежевого кольору.
- 3 Встановіть форсунку сірого кольору.
- 4 Встановіть зажим.

Застосування

Примітка: При роботі приладу в режимі всмоктування обов'язково використовуйте відповідний фільтр для води фірми Kdгcher (номер для замовлення :4.730-097.0).

Прибирайте поверхню підлоги

Встановіть T-Racer з подовжувальними трубками на розпилювач.

→ Мал. 3

- 1 Втисніть подовжувальну трубку в щиткове з'єднання розпилювача і поверніть на 90°, щоб вона зафіксувалася.
- 2 Закрутіть запобіжник.

Повторіть цей крок для двох інших з'єднань.

→ Мал. 4

⚠ Увага

Не спрямовуйте у вільні кути!

T-Racer не призначено для стирання або сильного тертя!

Попередньо прибрати відкриті поверхні перед використанням очищувача T-Racer, щоб уникнути пошкодження форсунок.

Очистити поверхні стін

Закріпити T-Racer прямо на розпилювачі високого тиску.

1 Втисніть щиткове з'єднання очищувача в сполучний елемент розпилювача та поверніть на 90°, щоб він зафіксувався.

2 Закрутіть запобіжник.

→ Мал. 5

⚠ Увага

Коли миєте стіни, завжди тримайте очищувач за держак.

Допомога при усуненні неполадок

Очищувач не створює тиск і не пульсує.

→ Зніміть форсунки, перевірте, чи немає на них пошкоджень, промийте очищувач чистою водою та знову встановіть форсунки.

Загальні вказівки

Порада

- Подовжувальні трубки можна використовувати з будь-якими запчастинами фірми Kdгcher.

Догляд та технічне обслуговування

Догляд

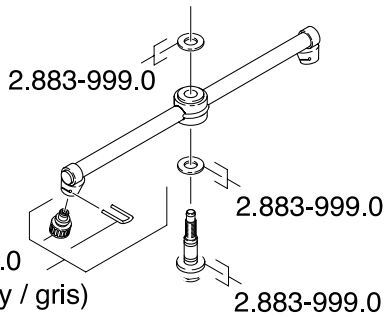
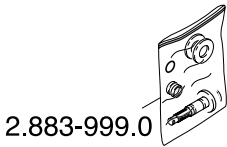
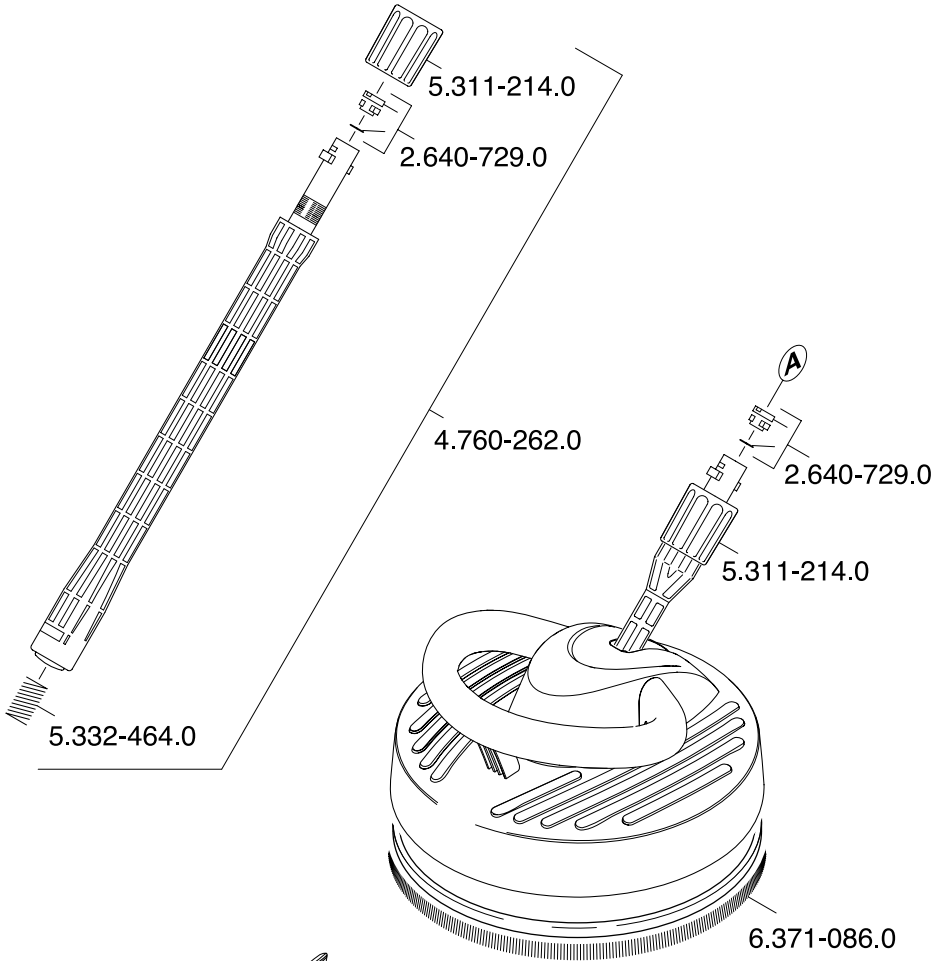
Після використання протріть прилад вологою ганчіркою.

Технічне обслуговування

Пристрій не потребує технічного обслуговування.

Запасні деталі

Використовуйте виключно оригінальні запасні деталі Kaercher. Огляд запасних частин можна знайти в кінці інструкції по експлуатації.



2.640-727.0
 (grau / grey / gris)
 2.641-361.0
 (natur / nature / beige)

12/06
 5.961-996.0

A

Alfred Kärcher Ges.m.b.H.
Lichtblaustraße 7
1220 Wien
☎ (01) 25 06 00

AUS

Kärcher Pty. Ltd.
40 Koornang Road
Scoresby VIC 3179
☎ (03) 9765 - 2300

B / LUX

Kärcher N.V.
Industrieweg 12
2320 Hoogstraten
☎ 0900 - 33 444 33

BR

Kärcher Indústria e Comércio Ltda.
Av. Prof. Benedito Montenegro 419
CEP 13.140-000 - Paulínia - SP
☎ 0800 17 61 11

CH

Kärcher AG
Industriestraße 16
8108 Dällikon
☎ 0844 850 863

CZ

Kärcher spol. s.r.o.
Za Mototechnou 1114/4
155 00 Praha 5 - Stodůlky
☎ (02) 3552-1665

D

Alfred Kärcher GmbH & Co. KG
Service-Center Gissigheim
Im Gewerbegebiet 2
97953 Königheim-Gissigheim
☎ (07195) 903 20 65

DK

Kärcher Rengøringsystemer A/S
Gejlhavegård 5
6000 Kolding
☎ 70 20 66 67

E

Kärcher S.A.
Pol. Industrial Font del Radium
Calle Doctor Trueta 6-7
08400 Granollers (Barcelona)
☎ 902 17 00 68

F

Kärcher S.A.S.
5 Avenue des Coquelicots
Z.A. des Petits Carreaux
94865 Bonneuil-sur-Marne
☎ (01) 43 99 67 70

FIN

Kärcher OY
Yrittäjätie 17
01800 Klaukkala
☎ 0207 413 600

GR

Kärcher Cleaning Systems A.E.
31-33, Nikitara & Konstantinoupoleos str.
13671 Acharnes
☎ 210 - 23 16 153

GB

Kärcher(UK) Limited
Kärcher House
Beaumont Road
Banbury
Oxon, OX16 1TB
☎ 01295 752000

H

Kärcher Hungária Kft
Tormásrét ut. 2.
2051 Biatorbágy
☎ (023) 530-640

HK

Kärcher Limited
Unit 10, 17/F.
APEC Plaza
49 Hoi Yuen Road
Kwun Tong, Kowloon
☎ (02) 357-5863

I

Kärcher S.p.A.
Via A. Vespucci 19
21013 Gallarate (VA)
☎ 848 - 99 88 77

IRL

Kärcher Limited (Ireland)
12 Willow Business Park
Nangor Road
Clondalkin
Dublin 12
☎ (01) 409 77 77

KOR

Kärcher Co. Ltd. (South Korea)
Youngjae B/D, 50-1, 51-1
Sansoo-dong, Mapo-ku
Seoul 121-060
☎ 032-465-8000

MAL

Kärcher Cleaning Systems Sdn. Bhd.
No. 8, Jalan Serindit 2
Bandar Puchong Jaya
47100 Puchong, Selangor
☎ (03) 5882 1148

N

Kärcher AS
Stanseveien 31
0976 Oslo
☎ 24 17 77 00

NL

Kärcher BV
Postbus 474
4870 AL Etten-Leur
☎ 0900-33 444 33

NZ

Kärcher Limited
12 Ron Driver Place
East Tamaki, Auckland
☎ (09) 274-4603

PRC

Kärcher Cleaning Systems Co., Ltd.
Part B, Building 30,
No. 390 Ai Du Road
Shanghai Waigaoqiao 200131
☎ (021) 5046-3579

P

Neoparts Com. e Ind. Automóvel, Lda.
Largo Vitorino Damásio. 10
1200 Lisboa
☎ (21) 395 0040

PL

Kärcher Sp. z o.o.
Ul. Stawowa 140
31-346 Kraków
☎ (012) 6397-222

RUS

Kärcher Ltd.
Vienna House
Strastnoi Blv. 16
107031 Moscow
☎ 095-933 87 48

S

Kärcher AB
Tagenevägen 31
42502 Hisings-Kärä
☎ (031) 577-300

SGP

Kärcher Asia Pacific Pte. Ltd.
5 Toh Guan Road East
#01-00 Freight Links Express Distripark
Singapore 608831
☎ 6897-1811

TR

Kärcher Servis Ticaret A.S.
9 Eylül Mahallesi
307 Sokak No. 6
Gaziemir / Izmir
☎ (0232) 252-0708

TWN

Kärcher Limited
5F/6. No.7
Wu-Chuan 1st Rd
Wu-Ku Industrial Zone
Taipei County
☎ (02) 2299-9626

UA

Kärcher Ukraine
Dehtiarivska Street 62
04112 Kyiv
☎ (044) 492 16 54

UAE

Kärcher FZE
Jebel Ali Free Zone
RA 8, XB 1, Jebel Ali, Dubai
☎ (04) 8836-776

ZA

Kärcher (Pty.) Limited
144 Kuschke Street
Meadowdale
Edenvale 1614
☎ (011) 574-5360

07/2007



www.kaercher.com