

GLORIA®

Geräte für Haus und Garten

MultiBrush SC**IT Istruzioni per l'uso****AVVISO!** Tutte le immagini possono essere trovate nelle istruzioni per l'uso!**1 Informazioni generali sulle presenti istruzioni per l'uso**

Le presenti istruzioni per l'uso sono parte integrante dell'apparecchio GLORIA e devono essere sempre a portata di mano nei pressi dello stesso.

Le istruzioni per l'uso forniscono importanti avvertenze e informazioni, necessarie per l'utilizzo dell'apparecchio in sicurezza!

Qualsiasi persona preposta al comando, all'utilizzo e alla manutenzione dell'apparecchio, deve leggere per intero le istruzioni per l'uso.

Conservare le istruzioni per l'uso e consegnarle a chi dovesse possedere l'apparecchio dopo di Voi! Tutte le avvertenze sono sempre riferite anche alla Vostra sicurezza personale!

1.1 Simboli sull'apparecchio e nelle istruzioni per l'uso**CAUTELA!****1.2 Avvertenze****AVVERTENZA**

Un'avvertenza di questo livello di pericolo indica una situazione pericolosa imminente. In presenza di questa avvertenza, seguire le istruzioni per evitare il pericolo di morte o di lesioni gravissime.

In presenza di questa avvertenza, seguire le istruzioni per evitare il pericolo di lesioni.

ATTENZIONE

Un'avvertenza di questo livello di pericolo indica un pericolo potenziale che, se non evitato, può causare danni materiali.

In presenza di questa avvertenza, seguire le istruzioni per evitare danni materiali.

Avviso!

Un avviso indica ulteriori informazioni o figure, che servono per semplificare l'uso e la comprensione dell'apparecchio.

- Collegare l'apparecchio solo a corrente alternata, a una presa con messa a terra.
- Se necessario, utilizzare esclusivamente una prolunga con messa a terra per esterni, con diametro minimo di 1,5 mm²!
- Far funzionare l'apparecchio con un interruttore differenziale (RCD) con una corrente di apertura non superiore a 30 mA. Rivolgersi al proprio elettricista!
- La spina va staccata nei seguenti casi:
 - in caso di guasto durante il funzionamento
 - prima della pulizia
 - dopo l'utilizzo

- in presenza di corpi estranei intorno all'albero di trasmissione.

Non escludere mai i dispositivi di sicurezza.

- Prima di procedere con la pulizia, ispezionare la superficie per evitare danni all'apparecchio o agli eventuali esseri viventi/oggetti. Rimuovere sassi, pezzi di legno, fili metallici o altri corpi estranei. A contatto con la spazzola, eventuali corpi estranei potrebbero essere espulsi in modo incontrollato. Fare in modo che nell'area pericolosa non ci siano altre persone. Per prevenire il rischio di lesioni, garantire la massima sicurezza nell'area di lavoro.
- Non utilizzare l'apparecchio su pareti di case o simili, bensì sempre e solo in verticale in modo che le spazzole siano rivolte verso il pavimento.
- Assicurarsi che le feritoie di ventilazione siano ben pulite.

2.3 Indicazioni di sicurezza per il comando dell'apparecchio**AVVERTENZA! PERICOLO DI MORTE PER SCOSSA ELETTRICA!**

Pericolo di morte nel caso in cui l'apparecchio sotto tensione entri in contatto con l'acqua! Per questo motivo, attenersi alle indicazioni di sicurezza di seguito riportate:

- Non utilizzare l'apparecchio con le mani bagnate.
- Non immergere l'apparecchio nell'acqua, non spruzzarlo e non lavarlo con acqua. Proteggere l'apparecchio dall'umidità. Se l'apparecchio dovesse cadere in acqua, staccare subito la spina. Non toccare assolutamente l'acqua se l'apparecchio è ancora collegato!
- NON passare sopra la prolunga con l'apparecchio!

**CAUTELA! PERICOLO DI USTIONI PER CONTATTO CON I COMPONENTI ROVENTI!**

Durante l'uso, alcune parti dell'apparecchio possono raggiungere temperature molto elevate e causare ustioni. Per questo motivo, attenersi alle indicazioni di sicurezza di seguito riportate:

- Indossare guanti protettivi durante gli interventi di montaggio e di pulizia!

Attenersi alle seguenti disposizioni di sicurezza per evitare lesioni e danni dovuti a un utilizzo del prodotto non corretto e incerto. Un uso improprio potrebbe causare LESIONI.

CAUTELA! PERICOLO DI LESIONI DURANTE L'USO!

- Utilizzare l'apparecchio secondo l'uso previsto! Lavorare esclusivamente entro l'ambito di potenza indicato.
- Prima di mettere in funzione l'apparecchio, controllarne l'integrità; la messa in funzione è vietata nei seguenti casi:
 - se i dispositivi di sicurezza (tasto di accensione, coperture di sicurezza) e/o le spazzole sono danneggiati o usurati;
 - se l'apparecchio è visibilmente danneggiato;
 - se l'apparecchio è caduto una volta;

CAUTELA! PERICOLO DI LESIONI A CAUSA DELLA SPAZZOLA ROTANTE

- Non accendere l'apparecchio in posizione inclinata!
- Non avvicinare mani e piedi alla spazzola rotante! Mantenere una buona distanza tra mani / piedi e la spazzola. Le spazzole continuano a funzionare per inerzia.

- Non sollevare o trasportare l'apparecchio quando il motore è acceso! Durante il trasporto dell'apparecchio verso o all'interno dell'area di lavoro oppure se si rende necessario inclinare la macchina, spegnere il motore e staccare la spina di rete.
- Non togliere le protezioni in dotazione.

CAUTELA! PERICOLO DI LESIONI PER L'ESPULSIONE DI OGGETTI!

- Non accendere o utilizzare l'apparecchio in presenza di terzi nell'area di pericolo.
- Avviare o utilizzare l'apparecchio come descritto nelle istruzioni per l'uso.

- Non fissare né cortocircuitare l'interruttore ON/OFF di sicurezza.
- Effettuare la pulizia solo alla luce del sole o in presenza di una sufficiente illuminazione artificiale.
- Non utilizzare l'apparecchio se piove o in ambiente umido e bagnato.
- Non pulire in presenza di persone, in particolare bambini o animali!!
- Durante i lavori mantenere sempre una posizione stabile.
- Guidare l'apparecchio solo a passo d'uomo.

1.3 Utilizzo conforme

Questo apparecchio GLORIA è destinato all'uso privato in cortile e su superfici fissate in giardino.

Il rispetto delle istruzioni per l'uso allegate è un presupposto fondamentale per il funzionamento regolare dell'apparecchio. Le istruzioni per l'uso comprendono anche le istruzioni di comando, manutenzione ordinaria e manutenzione periodica.

L'apparecchio deve essere utilizzato esclusivamente come strumento manuale per la cura e la pulizia di fughe e superfici e tra i rivestimenti esterni, come ad esempio pavimentazioni in pietra, piastrelle, sanpietrini e legno.

CAUTELA! PERICOLO PER USO IMPROPRIO!

In caso di uso improprio, l'apparecchio può essere fonte di pericoli. Per questo motivo, attenersi alle indicazioni di sicurezza di seguito riportate:

- Utilizzare l'apparecchio esclusivamente per l'uso previsto.
- Osservare tutte le indicazioni e le informazioni contenute nelle istruzioni per l'uso.

1.4 Uso scorretto ragionevolmente prevedibile

L'apparecchio non si presta invece per l'utilizzo in orizzontale (pareti di case), lavori sopraelevati (soffitti), per materiali di pavimenti e fughe non idonei o campi d'impiego diversi da quelli specificati. L'apparecchio non deve essere utilizzato con tempo umido, pioggia, in acqua o sott'acqua. Eventuali modifiche arbitrarie all'apparecchio o un uso improprio dello stesso, sollevano il produttore da qualsiasi responsabilità per i possibili danni conseguenti.

1.5 Rischi residui

Questo apparecchio è stato costruito a regola d'arte, nel rispetto delle vigenti norme di sicurezza! Ciò nonostante, durante l'utilizzo dell'apparecchio:

- possono insorgere pericoli per la vita e l'integrità dell'operatore o di altre persone
- l'apparecchio può subire danni
- altri beni materiali possono subire danni

1.6 Limitazione di responsabilità

Facciamo espressamente presente che, in base alla legge sulla responsabilità per danno da prodotti, non rispondiamo per danni causati dal nostro apparecchio, qualora tali danni siano causati dalla mancata osservanza delle istruzioni per l'uso, da un uso improprio, da una riparazione eseguita non a regola d'arte o dalla sostituzione di pezzi con pezzi non originali e la riparazione non sia stata effettuata dal servizio assistenza o da un esperto autorizzato. Quanto sopra si intende valido anche per gli accessori.

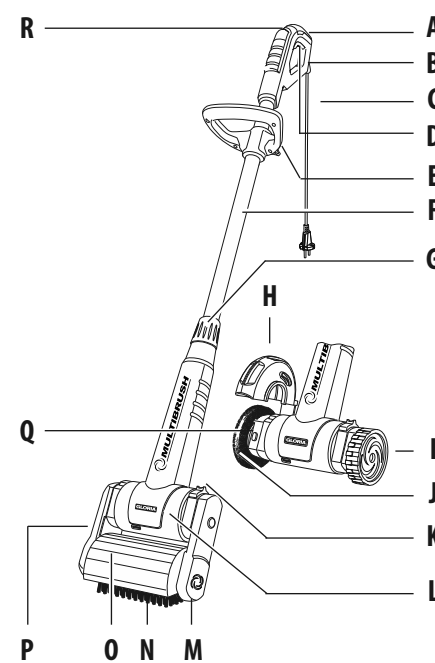
2 Per la Vostra sicurezza

Questo capitolo fornisce importanti avvertenze e indicazioni di sicurezza, che bisogna assolutamente rispettare nel maneggiare e utilizzare l'apparecchio.

CAUTELA! PERICOLO DI LESIONI IN SEGUITO AD AVVIAMENTO ACCIDENTALE!

L'avviamento accidentale può causare lesioni. A titolo preventivo, staccare la spina di rete:

- se si lascia l'apparecchio incustodito.
- durante le operazioni di manutenzione, controllo o pulizia.
- se l'apparecchio non funziona correttamente.

**4 Dati tecnici****MultiBrush SC**

Tensione: 230 VAC
 Potenza: 500 Watt
 Numero di giri della spazzola per fughe: da 650 min⁻¹ a 1600 min⁻¹
 Numero di giri della spazzola per superfici: da 450 min⁻¹ a 1100 min⁻¹
 Dimensioni
 Larghezza apparecchio:
 Altezza apparecchio (min):
 Altezza apparecchio (max):
 Peso della spazzola per fughe:
 Peso della spazzola per superfici:
 Vibrazioni trasmesse al sistema mano-braccio:
 Livello di pressione acustica L_{PA}:
 Livello di potenza sonora L_{WA}:
 Grado di protezione:

2.1 Indicazioni fondamentali per la sicurezza

Per maneggiare e utilizzare in sicurezza l'apparecchio, osservare le seguenti indicazioni fondamentali per la sicurezza:



- Le riparazioni degli apparecchi per la casa e il giardino devono essere eseguite soltanto dai centri di assistenza. I ricambi devono essere ordinati presso il proprio rivenditore specializzato. Qualora non fossero disponibili in magazzino, il rivenditore li procurerà il più presto possibile.
- Questo apparecchio è conforme alle regole tecniche riconosciute e alle norme di sicurezza in materia!
- L'apparecchio può essere utilizzato da bambini a partire dagli 16 anni di età e da persone con capacità fisiche, sensoriali o mentali limitate ovvero con scarsa esperienza e conoscenza delle relative funzioni se si trovano sotto la sorveglianza di qualcuno o hanno ricevuto le dovute istruzioni sull'uso sicuro dell'apparecchio e comprendono i pericoli ad esso connesso. È vietato ai bambini giocare con l'apparecchio. Pulizia e manutenzione da parte dell'utente non possono essere eseguite da bambini se manca la dovuta sorveglianza.
- Questo apparecchio non deve essere utilizzato da persone in condizioni di stanchezza, malattia o sotto l'influenza di alcol, droghe o medicinali.
- Non lasciare incustodito l'apparecchio fintanto che è acceso.
- Proteggere l'apparecchio dall'esposizione prolungata ai raggi del sole e dal gelo.
- Per evitare danni e pericoli derivanti da un uso improprio, è necessario osservare le istruzioni per l'uso e conservarle con cura!
- Durante la pulizia, indossare abiti da lavoro, come scarpe antinfortunistiche, occhiali protettivi, pantaloni lunghi ed eventualmente i guanti. Evitare di lavorare a piedi nudi o di indossare sandali leggeri.
- Nel momento in cui l'apparecchio viene consegnato ad altre persone, occorre fornire anche le istruzioni per l'uso!
- Per l'apparecchio, utilizzare soltanto pezzi di ricambio e accessori originali GLORIA. Non utilizzare mai pezzi di ricambio/accessori usurati, modificati o difettosi!

2.2 Indicazioni di sicurezza durante il collegamento dell'apparecchio**AVVERTENZA! PERICOLO DI MORTE PER SCOSSA ELETTRICA!**

Pericolo di morte per contatto con cavi o componenti sotto tensione! Per questo motivo, attenersi alle indicazioni di sicurezza di seguito riportate:

- In caso di danni, il cavo deve essere sostituito da un'officina indicata dal costruttore, per evitare qualsiasi pericolo! Rivolgersi al costruttore o al servizio di assistenza.
- La tensione di rete deve corrispondere al valore (V) indicato sull'apparecchio!

3 Prima di poter usare l'apparecchio

Questo capitolo fornisce informazioni sullo stato alla consegna.

3.1 Stato alla consegna

La dotazione standard dell'apparecchio alla consegna comprende:

- Apparecchio completo di tubo telescopico montato
- 2. Maniglia sul tubo telescopico
- Spazzola per superfici con protezione
- Spazzola per fughe con protezione
- 1 x istruzioni per l'uso e informazioni sul prodotto

Altri attrezzi in dotazione imballati singolarmente.

3.2 Elementi dell'apparecchio

- A Maniglia ergonomica
- B Scarico della trazione
- C Cavo di alimentazione
- D Tasto ON/OFF di sicurezza
- E Maniglia supplementare
- F Tubo telescopico
- G Collegamento a vite tubo telescopico
- H Protezione spazzola per fughe
- I Ingranaggio guida
- J Unità spazzola per fughe
- K Bloccaggio (2 x sinistra/destra)
- L Unità motore/riduttore
- M Braccio di guida (amovibile)
- N Spazzola per superfici
- O Protezione regolabile
- P Braccio di trasmissione (amovibile)
- Q Tasto di bloccaggio
- R Ghiera di registro per la regolazione del numero di giri (Speed control)

230 VAC ~ / 50/60 Hz
 500 Watt
 da 650 min⁻¹ a 1600 min⁻¹
 da 450 min⁻¹ a 1100 min⁻¹

Spazzola per superfici 24,0 cm // Spazzola per fughe 28 cm
 Spazzola per superfici 1,15 m // Spazzola per fughe 1,04 m
 Spazzola per superfici 1,35 m // Spazzola per fughe 1,24 m
 2,9 kg
 3,6 kg
 < 3,1 m/s² (+/- 1,5 m/s²)
 71 dB(A)
 92 dB(A)
 II

5 Montaggio

Figure 1 - 6

AVVISO!

- L'apparecchio viene fornito con la spazzola per superfici premontata. I pezzi sciolti devono essere montati correttamente quando si opera con la spazzola per fughe.
 - Dopo il disimballaggio, allentare il collegamento a vite (G) 2. Girare quindi la maniglia (A) come illustrato di altri 45° nella figura 3 e regolare la lunghezza del tubo telescopico (F) in base all'altezza di lavoro. Cinque sono le posizioni possibili.
- Una volta scelta la posizione, ruotare la maniglia (A) di altri 45° e fissare manualmente il tubo telescopico (F) con il collegamento a vite (G).
- Visto che l'apparecchio deve essere sempre azionato a 2 mani, montare la maniglia supplementare (E) secondo l'illustrazione 5, regolare l'altezza della maniglia supplementare (E) e fissarla saldamente 6.

6 Messa in funzione

AVVERTENZA! PRIMA DELLA MESSA IN FUNZIONE, ATTENERSI A QUANTO RIPORTATO NEL CAPITOLO 2 "PER LA VOSTRA SICUREZZA".

ATTENZIONE! Pericolo di danni per un uso improprio dell'apparecchio! Per questo motivo, attenersi alle indicazioni di sicurezza di seguito riportate:

- Pulire la spazzola a rullo e la spazzola per fughe (N/J) prima di ogni utilizzo.
- Non ostruire né coprire le aperture di aspirazione sull'unità motore/riduttore (L).
- Verificare, in un'area piccola e possibilmente nascosta, che il pavimento da pulire non venga danneggiato dall'azione della spazzola.
- Non utilizzare troppo a lungo l'apparecchio sullo stesso punto; guidare sempre a passo d'uomo.

6.1 Funzionamento

Figure 7 - 11

- Inserire la prolunga avvolta nell'apposito "scarico della trazione" (B) sulla "maniglia" (A) e fissarlo all'apposita staffa.

AVVISO!

- La potenza dell'apparecchio può ridursi sensibilmente se si utilizzano prolunghe più lunghe del necessario (> 25 m).
- Se si utilizzano tamburi avvolgicavi, svolgere completamente il cavo.
- Il diametro del cavo utilizzato deve essere di 1,5 mm².

AVVISO!

- Per pulire i pavimenti in legno, utilizzare la spazzola per superfici morbida con le setole giallo/nera. Quest'ultima è disponibile come accessorio GLORIA, ma non fa parte della dotazione.
- Per le istruzioni di montaggio e di utilizzo, fare riferimento alle informazioni sulla "Spazzola per pavimenti in legno".

6.1.5 Utilizzo e sostituzione della spazzola per fughe

Figure 22 - 24

- Montare la spazzola per fughe come descritto nel capitolo 6.1.2. Posizionare l'apparecchio parallelamente all'ingranaggio guida, quindi portare la spazzola sulla fuga da trattare. Impostare l'angolazione di lavoro desiderata, assicurandosi che il labbro in gomma sulla protezione (H) sporga di poco sul pavimento.

AVVISO!

- Per regolare la protezione (H), ruotarla in una delle 7 impostazioni disponibili, fino alla posizione descritta al punto "20".
- Allineare la spazzola al centro della fuga, procedere uniformemente a passo d'uomo spostando l'apparecchio davanti a sé. Adattare la velocità di lavoro al grado di sporco.

AVVISO!

- Lavorare sempre lungo la fuga, tenendo l'apparecchio lontano dal corpo.
- In caso di sporco ostinato, è possibile muovere l'apparecchio in avanti e all'indietro su uno stesso punto (come uno spazzolone) fino ad ottenere il risultato desiderato.

CAUTELA! PERICOLO DI LESIONI A CAUSA DEL FUNZIONAMENTO PER INERZIA DELLA SPAZZOLA!

- Durante i lavori, non sollevare l'apparecchio acceso da terra. Sussiste il rischio di trascinarsi!

6.2 Indicazioni per l'utente

- Non utilizzare l'apparecchio per erbacce bagnate.
- Non utilizzare la spazzola per fughe per pulire deck o terrazzi in legno.
- Pulire solo fughe integre. Non utilizzare l'apparecchio per pulire fughe danneggiate, che presentino fessure o che siano sgretolate.
- Al termine della pulizia, risciacquare a fondo le superfici pulite.
- Sostituire tempestivamente le spazzole usurate o le setole sfilacciate.
- Spegner l'apparecchio prima di iniziare con la corsa successiva (ad es. deck in legno).

- Posizionare l'apparecchio sempre parallelamente rispetto al pavimento da pulire. Definire l'angolo di lavoro più comodo ma anche più efficace, quindi impostare la protezione (O) su una delle 5 posizioni disponibili, in modo che il labbro in gomma sporga di poco sopra il pavimento.

- Assicurarsi che la superficie da pulire sia libera da oggetti, quali ad esempio pietre, viti, ecc., che potrebbero essere scagliati.

- Collegare l'apparecchio con una prolunga a una presa (230 V CA).

CAUTELA! PERICOLO DI LESIONI A CAUSA DELLA SPAZZOLA ROTANTE!

- Non accendere l'apparecchio in posizione inclinata!
- Non accendere o utilizzare l'apparecchio in presenza di terzi nell'area di pericolo.
- Non avvicinare mani e piedi alla spazzola rotante!
- Non pulire in presenza di persone, in particolare bambini o animali!
- Non utilizzare l'apparecchio quando piove.

- È possibile regolare il numero di giri della spazzola, azionando la ghiera di registro del dispositivo di regolazione del numero di giri (R).

Numeri di giri raccomandati per le spazzole GLORIA	
Posizione 1-2	spazzole morbide (spazzola legno)
Posizione 3-4	spazzole più dure (spazzola pietra)
Posizione 5-6	spazzola per fughe (spazzola metallo)

- Tenere saldamente l'apparecchio dalla maniglia (A) e dalla maniglia supplementare (E) e accendere l'apparecchio premendo e tenendo premuto il tasto ON/OFF di sicurezza (D) nella maniglia (A).

- In caso di interruzioni del lavoro o di pericolo, rilasciare immediatamente il tasto ON/OFF di sicurezza (D).

6.1.2 Montaggio delle spazzole

Figure 12 - 20



CAUTELA! PERICOLO DI USTIONI PER CONTATTO CON I COMPONENTI ROVENTI!

In caso di montaggio o modifica gli organi di trasmissione dell'apparecchio o i componenti possono essere molto caldi e causare possibili ustioni.

Per questo motivo, attenersi alle indicazioni di sicurezza di seguito riportate:

- Indossare guanti protettivi durante il montaggio!

6.3 Sostituzione della spazzola per fughe

Figure 25 - 29

- Spegner l'apparecchio e staccare il cavo di rete (C) dalla corrente.

- Aprire il bloccaggio (K) della spazzola per fughe (J) come illustrato nella figura e togliere la spazzola.

- Svitare di 2-3 giri la vite con esagono incassato dell'alloggiamento della spazzola per fughe fino a quando non si riesce a girare e sfilare con facilità la protezione (H).

- A questo punto premere il tasto (Q) che blocca l'albero di trasmissione e svitare (⊖) la vite con esagono incassato che fissa la spazzola per fughe (J). Togliere la rondella dalla spazzola per fughe.

ATTENZIONE! Pericolo di danni per un uso improprio dell'apparecchio! Per questo motivo, attenersi alle indicazioni di sicurezza di seguito riportate:

- Non premere il tasto di blocco (Q) se la spazzola per fughe è in funzione.

- Togliere la spazzola per fughe (J) dalla flangia sull'albero e sostituirla con una nuova.

- Per il montaggio, seguire la procedura inversa (⊕).

- Dopo la manutenzione o la pulizia, verificare che tutte le viti, i bulloni, i dadi e i dispositivi di protezione siano fissati e montati correttamente.

7 Messa fuori servizio e stoccaggio

7.1 Messa fuori servizio

Figure 30

- Per mettere fuori servizio l'apparecchio, rilasciare l'interruttore ON/OFF di sicurezza (D) sulla maniglia.
- Staccare l'apparecchio dalla rete elettrica.

CAUTELA! PERICOLO DI LESIONI A CAUSA DEL FUNZIONAMENTO PER INERZIA DELLA SPAZZOLA!

- Non sollevare l'apparecchio da terra durante lo spegnimento. Sussiste il rischio di trascinarsi!

- Non appoggiare l'apparecchio sulla spazzola dopo l'uso o in caso di interruzioni del lavoro. Le setole potrebbero danneggiarsi. Conservare l'apparecchio appeso o sdraiato, come illustrato nella figura.

7.2 Stoccaggio

CAUTELA! Nel maneggiare l'apparecchio possono insorgere dei pericoli che causano eventuali lesioni. Conservare l'apparecchio lontano dalla portata dei bambini.

- Togliere sporco e corpi estranei dall'apparecchio.
- Conservare l'apparecchio appeso, asciutto e al riparo dal gelo.

Smontaggio della spazzola per superfici con successivo montaggio della spazzola per fughe

- Spegner l'apparecchio e staccare il cavo di rete (C) dalla corrente.

- Aprire il bloccaggio (K) del braccio di trasmissione (M), come illustrato nella figura.

- Con il bloccaggio attivo, togliere (K) l'albero di guida (M) e successivamente la spazzola per superfici (N).

- A questo punto aprire il bloccaggio (K) dell'albero di trasmissione (P), come illustrato nella figura e, con il bloccaggio attivo (K), togliere l'albero di trasmissione (P) con la protezione (O).

- A questo punto la spazzola per superfici è smontata.

- Inserire l'ingranaggio guida (I), sul lato di guida dell'unità motore/riduttore (L), come illustrato nella figura. Spostare ora il bloccaggio (K) nella posizione di apertura, mantenere la posizione e continuare a premere l'ingranaggio guida (I) sull'albero di trasmissione fino all'arresto. Rilasciare il bloccaggio a molla (K). L'ingranaggio guida (I) si blocca se il bloccaggio ritorna automaticamente nella posizione iniziale.

- Innestare la spazzola per fughe premontata sul lato motore dell'unità (L), come illustrato nella figura. Spostare il bloccaggio (K) nella posizione di apertura, mantenere la posizione e continuare a premere la spazzola per fughe nell'albero di trasmissione fino all'arresto. Rilasciare il bloccaggio a molla (K), la spazzola per fughe si blocca se il bloccaggio ritorna automaticamente nella posizione iniziale.

Smontaggio della spazzola per fughe con successivo montaggio della spazzola per superfici

- Smontare la spazzola per fughe secondo l'operazione e la funzione descritta in precedenza.

- Aprire il bloccaggio (K) del braccio di trasmissione (P) e, con bloccaggio attivo (K), innestare il braccio di trasmissione (P) con la protezione (O), sul lato motore dell'unità motore/riduttore (L), come illustrato nella figura. Rilasciare il bloccaggio a molla (K), il braccio di trasmissione si blocca se il bloccaggio ritorna automaticamente nella posizione iniziale.

AVVISO!

- Se l'unità di trasmissione (P) non può essere spostata sull'albero di trasmissione, afferrare la protezione (O) dal basso e ruotare il dado esagonale dell'azionamento fino a quando non si riesce a spostare l'unità di trasmissione (P) con facilità e senza esercitare una forza eccessiva.

- Inserire la spazzola per superfici (N) sul dado esagonale dell'azionamento, quindi posizionare il braccio di guida (M), sul lato di guida dell'unità motore/riduttore, come illustrato nella figura (L).

- A questo punto spostare il bloccaggio (K) nella posizione di apertura, mantenere questa posizione e continuare a premere il braccio di guida (M) sull'albero di supporto fino

all'arresto. Rilasciare il bloccaggio a molla (K). Il braccio di guida (M) si blocca quando il bloccaggio ritorna automaticamente nella posizione iniziale.

AVVISO!

- Durante il montaggio della spazzola per superfici, assicurarsi che la parte laterale della protezione sul braccio di guida (M) sia collegata alla protezione ad accoppiamento geometrico e chiusa ermeticamente.

6.1.3 Utilizzo della spazzola per superfici su strutture superficiali grezze, come ad esempio piastrelle, pietre da lastrico, piastre di ghiaio lavato, gres, ecc.

Figure 21

- Usare l'apparecchio acceso parallelamente alla superficie da trattare. Tenere l'apparecchio con l'angolazione prescelta, assicurandosi che il labbro in gomma sulla protezione sporga di poco sul pavimento. Procedere a passo d'uomo, spostando l'apparecchio davanti a sé.

Agire sulla spazzola per superfici con una pressione da leggera a media a seconda del grado di sporcizia, adattando in egual misura anche la velocità.

AVVISO!

- Lavorare sempre in parallelo, tenendo l'apparecchio lontano dal corpo.

- Se si opera in prossimità di bordi, la parte più stretta dell'apparecchio deve essere rivolta verso il muro.

- In caso di sporco ostinato è possibile muovere l'apparecchio in avanti e all'indietro (come uno spazzolone), fino ad ottenere il risultato desiderato.

- Con un livello di sporco elevato, è possibile anche una pulizia a umido. Con un nebulizzatore pulire la superficie da trattare con acqua oppure con un detergente; a tale scopo consigliamo un nebulizzatore GLORIA. Dopo la pulizia a umido, risciacquare la superficie con acqua.

CAUTELA! PERICOLO DI LESIONI A CAUSA DEL FUNZIONAMENTO PER INERZIA DELLA SPAZZOLA!

- Durante i lavori, non sollevare l'apparecchio acceso da terra. Sussiste il rischio di trascinarsi!

6.1.4 Utilizzo della spazzola per superfici su pavimenti in legno (disponibile come accessorio)

ATTENZIONE! Pericolo di danni per un uso improprio dell'apparecchio! Per questo motivo, attenersi alle indicazioni di sicurezza di seguito riportate:

- Non utilizzare la spazzola per superfici dura con le setole nere per pulire i pavimenti in legno. Le setole dure, infatti, attaccano la superficie del legno con il rischio di danneggiarlo.

8 Manutenzione e pulizia



CAUTELA! PERICOLO DI USTIONI PER CONTATTO CON I COMPONENTI ROVENTI!

In caso di montaggio o modifica gli organi di trasmissione dell'apparecchio o i componenti possono essere molto caldi e causare possibili ustioni. Per questo motivo, attenersi alle indicazioni di sicurezza di seguito riportate:

- Indossare guanti protettivi durante la manutenzione e la pulizia!

8.1 Pulizia

AVVERTENZA! PERICOLO DI MORTE PER SCOSSA ELETTRICA!

Pericolo di morte nel caso in cui l'apparecchio sotto tensione entri in contatto con l'acqua! Per questo motivo, attenersi alle indicazioni di sicurezza di seguito riportate:

- Spegner l'apparecchio e staccare il cavo di rete (C) dalla corrente.

- Non immergere l'apparecchio nell'acqua, non spruzzarlo e non lavarlo con acqua. Proteggere l'apparecchio dall'umidità. Se l'apparecchio dovesse cadere in acqua, staccare subito la spina. Non toccare assolutamente l'acqua se l'apparecchio è ancora collegato!

- Pulire l'apparecchio dall'esterno con un panno umido o una spazzola morbida. Non utilizzare detergenti aggressivi o abrasivi.

- Assicurarsi che le feritoie di ventilazione siano ben pulite.

- Se la spazzola a rullo e/o la spazzola per fughe sono molto sporche, smontarle per effettuare una pulizia accurata (vedere le operazioni di montaggio/smontaggio, come descritto nel capitolo 6.1.2). Pulire le spazzole in acqua, con un forte getto d'acqua o con una spazzola dura.

- In caso di riparazioni utilizzare soltanto pezzi di ricambio originali GLORIA.

- Fare eseguire le riparazioni soltanto dai centri di assistenza GLORIA.

8.2 Usura delle spazzole

AVVISO!

- Sostituire la spazzola per superfici quando, in seguito all'usura, raggiunge un diametro di Ø ca. 90 mm.

- Sostituire la spazzola per fughe quando, in seguito all'usura, raggiunge un diametro di Ø ca. 90 mm.

9 Smaltimento e questioni legali



9.1 Tutela dell'ambiente e smaltimento del nebulizzatore

- Questo simbolo sul prodotto, sulle istruzioni per l'uso o sull'imballaggio indicano che il prodotto alla fine del ciclo di vita non può essere smaltito con i normali rifiuti domestici.

- L'apparecchio, così come gli accessori, ad esempio la spazzola per superfici, la spazzola per fughe, ecc., devono essere conferiti presso un centro di raccolta per il riciclaggio. I materiali sono riutilizzabili in base alla rispettiva marcatura. Portando il vecchio prodotto in un centro di riciclaggio, riutilizzando il materiale o con altre forme di utilizzo si contribuisce notevolmente alla tutela del nostro ambiente.

AVVISO!

- Rivolgersi alla propria amministrazione comunale per chiedere qual è il centro di smaltimento competente.

9.2 Smaltimento dell'imballaggio

- I materiali per l'imballaggio sono stati selezionati in base a criteri sostenibili e tecnici di smaltimento e sono riciclabili. Il ritorno dell'imballaggio nel circuito dei materiali fa risparmiare materie prime e riduce la quantità di rifiuti.
- Smaltire i materiali d'imballaggio che non occorrono più secondo le norme in vigore sul posto.

Con riserva di modifiche tecniche!

SERVICE-HOTLINE

☎ +49 (0) 180 / 55 899 09*

(* 14 Cent/min. per le chiamate dalla rete fissa tedesca)

e-mail: service@gloria-garten.com

Internet: www.gloriagarten.de