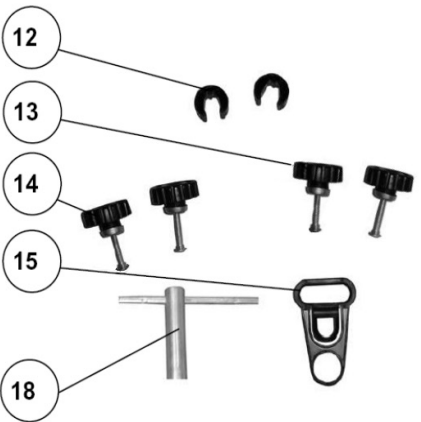
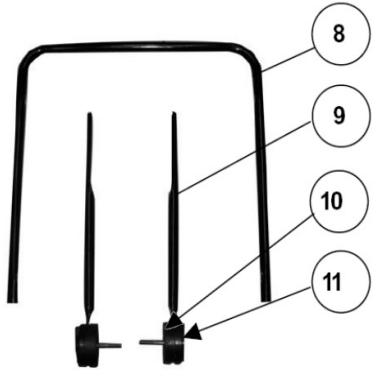
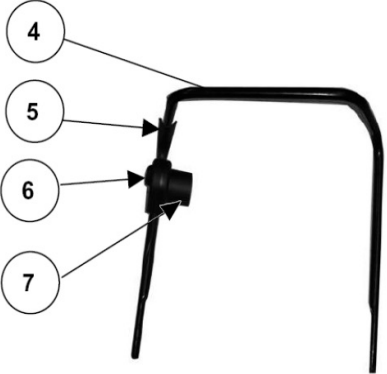
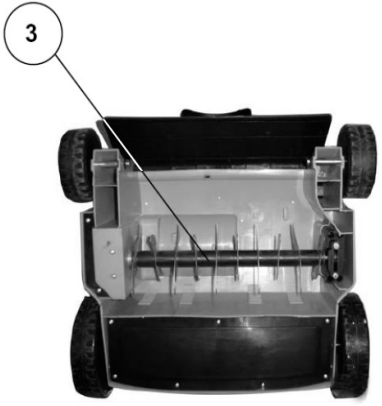


Vertikutierer und Rasenrechen
Verticuteur et Râteau à gazon EVL 1500
Arieggiatore e rastrello



1



2.1



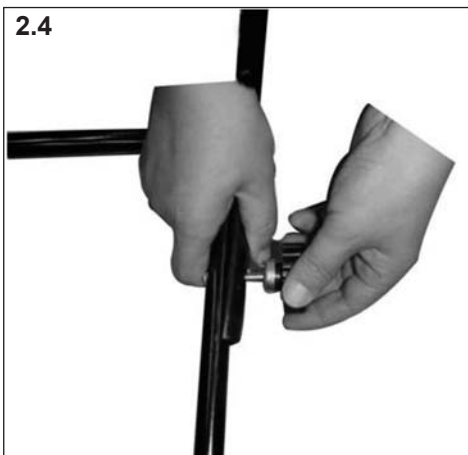
2.2



2.3



2.4



2.5



3.1



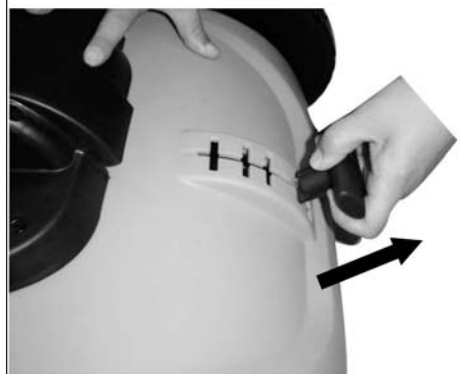
3.2



3.3



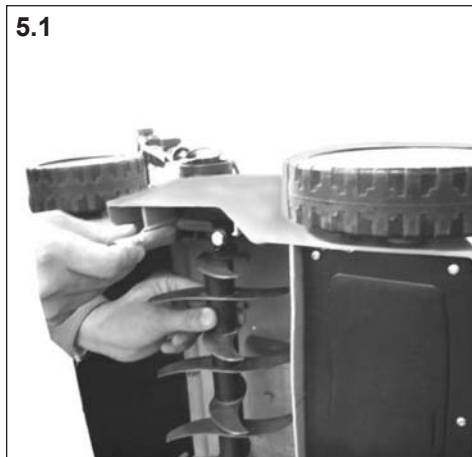
4.1



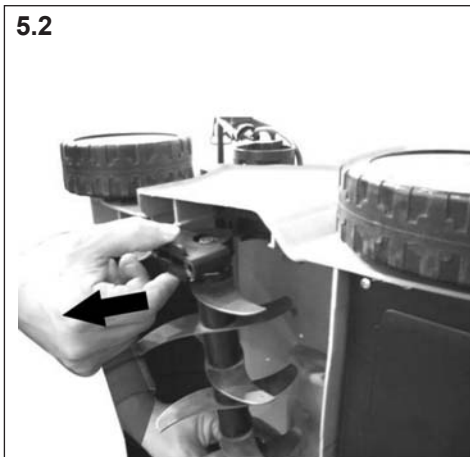
4.2



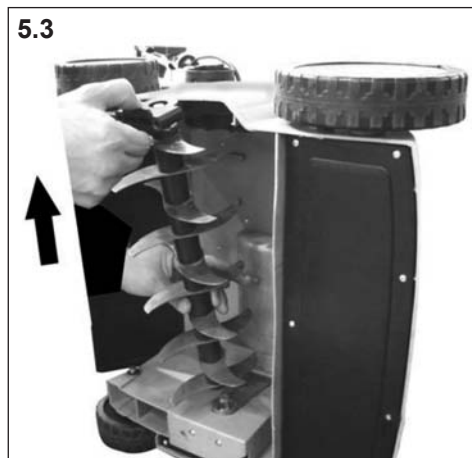
5.1



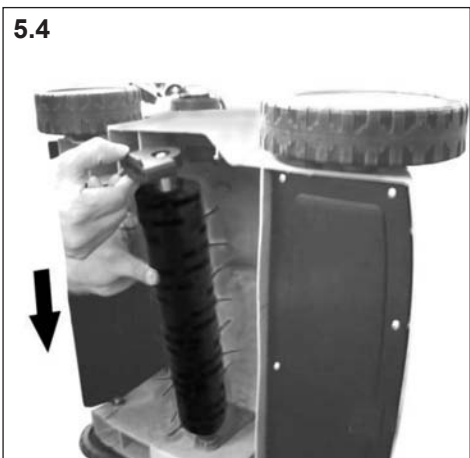
5.2



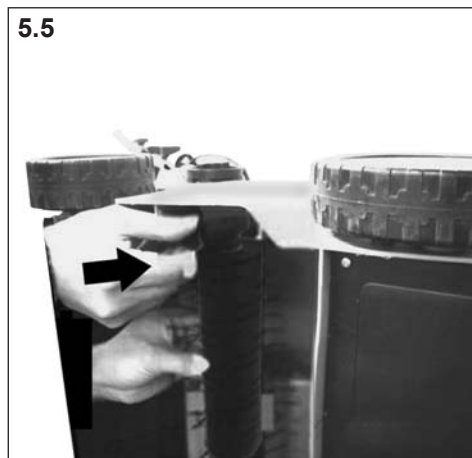
5.3



5.4



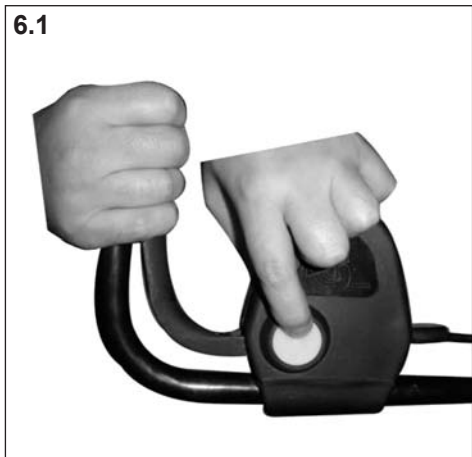
5.5



5.6



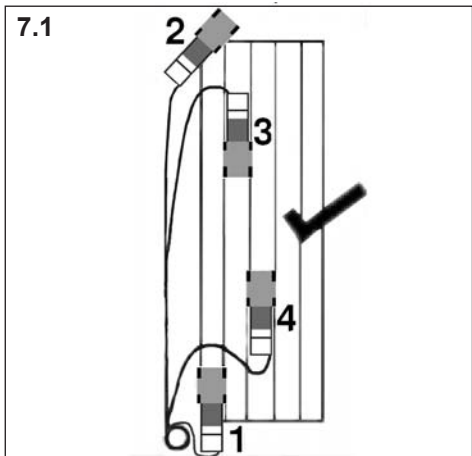
6.1



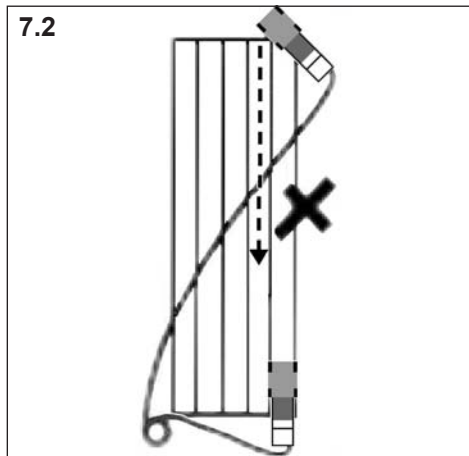
6.2



7.1



7.2



Vertikutierer und Rasenrechen



Lesen Sie vor der ersten Benutzung des Gerätes die Bedienungsanleitung sorgfältig durch.

1. ALLGEMEINE INFORMATIONEN

Diese Bedienungsanleitung wurde vom Gerätehersteller verfasst und ist Teil des Gerätezubehörs, das als solches mit dem Gerät aufbewahrt werden muss. Diese Bedienungsanleitung zeigt auf, für welche Zwecke das Gerät entwickelt wurde und wie es richtig benutzt wird. Vor der Benutzung, Wartung und Reparatur muss die Bedienungsanleitung sorgfältig durchgelesen werden. Die in der Bedienungsanleitung enthaltenen Sicherheitshinweise garantieren eine lange Lebensdauer des Gerätes und eine Verminderung des Verletzungsrisikos. Alle in dieser Bedienungsanleitung enthaltenen Bilder wurden vom Hersteller beigelegt, um dem Benutzer die richtige Gerätebedienung zu zeigen. Alle Angaben in dieser Bedienungsanleitung wurden sorgfältig zusammengestellt.

Dieses Gerät ist ein Vertikutierer mit Umbaumöglichkeit zum Rasenrechen durch einfachen Austausch der Arbeitswalzen.

2. TECHNISCHE DATEN

Modell	EVL 1500	
Leistung	W	1500
Geschwindigkeit	min ⁻¹	3600
Gewicht	kg	14,5
Fangsack	L	40
Arbeitsbreite	cm	33
Höhenverstellung	mm	-12, -8, -4, +10
Schalldruckpegel	dB(A)	90
max. Schalleistungspegel	dB(A)	105
Vibration am Griff	m/s ²	2,8
Kraftübertragung		Zahnriemen
Spannungsversorgung	V~	230
Schutzklasse		II
Schutzgrad		IPX4

3. SYMBOLE

Die folgenden Symbole müssen bekannt sein, bevor die Bedienungsanleitung gelesen wird.



Lesen Sie die Bedienungs- und Wartungsanleitung vor der Benutzung sorgfältig durch. Machen Sie sich mit den Knöpfen und Hebeln am Gerät vertraut.



GEFAHR

Nehmen Sie das Gerät nicht in Betrieb, wenn sich Kinder, Personen oder Haustiere in der Nähe befinden.



GEFAHR

Bringen Sie Ihre Hände und Füße nicht in die Nähe oder unter rotierende Bauteile. Halten Sie sich immer von der Auswurföffnung fern. Die Schneiden rotieren noch einige Zeit weiter, nachdem das Gerät ausgeschaltet wird.



GEFAHR

Ziehen Sie vor jeder Reinigung, Wartung und Reparatur oder wenn das Netzkabel beschädigt ist, das Netzkabel aus der Steckdose.



GEFAHR

Halten Sie das Netzkabel immer von den Schneiden fern und achten Sie darauf, wo sich das Kabel befindet.



SCHUTZ

Tragen Sie Ohrenschützer und Schutzbrille. Staubmaske zum Schutz gegen Staub tragen.



Dieses Symbol zeigt Verletzungsgefahr, Lebensgefahr oder Gefahr von Beschädigungen am Gerät an.



Doppelisolierung

4. ALLGEMEINE SICHERHEITSHINWEISE

Während der Benutzung des Gerätes sollten folgende Sicherheitshinweise beachtet werden, um die Gefahr durch Brand, Verletzungen und Stromschläge zu verringern. Lesen Sie diese Bedienungsanleitung genau durch und beachten Sie alle empfohlenen Sicherheitshinweise vor, während und nach der Arbeit mit dem Gerät. Machen Sie sich mit den Kontrollhebeln am Gerät vertraut und vor allem wie sich das Gerät in Notfällen schnell abschalten lässt. Bewahren Sie diese Bedienungsanleitung und alle mitgelieferten Unterlagen für spätere Bezugnahmen auf.

- Lassen Sie Kinder und Personen, die diese Bedienungsanleitung nicht gelesen haben, das Gerät nicht bedienen. Kinder und Haustiere sollten einen Sicherheitsabstand von mindestens 6 Metern zum Gerät einhalten, wenn dieses in Betrieb ist.
- Seien Sie sich bewusst, dass der Bediener des Gerätes für Unfälle oder Personen- und Sachschäden die Verantwortung trägt.



Dieses Gerät wurde für den Anschluss an Wechselspannung entwickelt. Schließen Sie das Gerät nicht an andere Spannungsquellen an.

- Benutzen Sie ein H05 RN-F oder H05 VVF Netzkabel mit einem Querschnitt von min. 2x1,5 mm² und einer Maximallänge von 20m.
- Tragen Sie das Gerät nie am Netzkabel und ziehen Sie das Netzkabel nicht ruckartig, um den Netzstecker zu ziehen. Halten Sie das Netzkabel von heißen Oberflächen oder scharfen Kanten fern. Überprüfen Sie vor jedem Gebrauch das Netzkabel auf Beschädigungen.
- Zum Schutze Ihrer Füße, tragen Sie immer festes Schuhwerk. Frisch gemähtes Gras ist feucht und rutschig.
- Schuhwerk aus Gummi erhöht Ihre Sicherheit.
- Tragen Sie eine Atemmaske, falls der Arbeitsbereich sehr staubig ist.
- Benutzen Sie eine Schutzausrüstung. Tragen Sie eine Schutzbrille während der Arbeit. Tragen Sie Ohrenschützer, wenn der Lärm unerträglich wird.
- Bedienen Sie das Gerät nicht barfuß oder in Sandalen.
- Tragen Sie zum Schutze Ihrer Beine lange Hosen. Jeder Gegenstand der im Gras liegt könnte von den Schneiden erfasst und ausgeworfen werden.
- Das Netzkabel sollte regelmäßig auf Schäden und Alterung untersucht werden. Es darf nur ein intaktes Netzkabel verwendet werden.
- Halten Sie das Netzkabel immer von den Schneiden fern.
- Halten Sie das Netzkabel immer von den rotierenden Bauteilen fern und achten Sie immer auf dessen Lage.
- Achten Sie immer darauf, dass das Gerät in einem guten Zustand ist. Ziehen Sie immer das Netzkabel, bevor Sie das Gerät auf Schäden untersuchen. Beschädigte rotierende Bauteile und lose Schrauben sind sehr gefährlich. Achten Sie darauf, dass

rotierende Bauteile immer fest angeschraubt sind. Ziehen Sie in regelmäßigen Zeitabständen die Schrauben und Muttern am Gerät fest.

- Entfernen Sie alle herumliegenden Gegenstände wie z. B Holz, Steine, Draht vom Rasen. Herumliegende Gegenstände könnten das Gerät beschädigen und Verletzungen verursachen.
- Wenn Sie den Starthebel des Gerätes nach unten drücken, um das Gerät einzuschalten, drücken Sie den Hebel nicht mehr als es notwendig ist. Achten Sie immer darauf, dass beide Hände in Arbeitsstellung sind und die Füße von den Schneiden entfernt sind, bevor Sie einschalten. Das Gerät wird für eine kurze Zeit weiterlaufen, wenn der Starthebel losgelassen wird. Lassen Sie die Maschine immer erst von selbst zum Stillstand kommen.
- Lassen Sie den Starthebel los, um das Gerät auszuschalten und ziehen Sie den Netzstecker aus der Steckdose:
 - wenn das Gerät unbeaufsichtigt verlassen wird,
 - vor jeder Kontrolle, Reinigung oder Geräteeinstellung,
 - vor der Entfernung von Verstopfungen,
 - wenn die Maschine abnormal zu vibrieren beginnt (sofort untersuchen) nachdem die Schneiden ein hartes Objekt getroffen haben.
- Lassen Sie das Gerät nicht laufen, wenn die Schneiden offen liegen und versuchen Sie nicht die Schneiden von Hand anzuhalten. Schalten Sie das Gerät zuerst aus.
- Kommen Sie mit Ihren Händen oder Füßen nicht in die Nähe der rotierenden Bauteile.
- Kippen Sie das Gerät nicht, wenn Sie den Motor einschalten.
- Halten Sie sich immer von der Auswurföffnung fern.
- Starten Sie die Maschine immer gemäß der Bedienungsanleitung.
- Ansaugöffnung und Luftaustrittschlitze stets freihalten.
- Starten Sie die Maschine immer vorsichtig und halten Sie Ihre Füße von den Schneiden fern.
- Benutzen Sie die Maschine nicht bei Regen und achten Sie darauf, dass die Maschine nicht nass wird. Arbeiten Sie nicht auf nassem Rasen.
- Benutzen Sie diese Maschine nur bei Tageslicht oder bei ausreichender Beleuchtung.
- Ziehen Sie die Maschine nicht zu sich und laufen Sie nicht rückwärts während Sie arbeiten.
- Überqueren Sie keine Schotterwege, während die Maschine in Betrieb ist.
- Achten Sie immer auf Ihre Füße, besonders bei Arbeiten an Abhängen. Arbeiten Sie an Abhängen nie von oben nach unten. Vertikalisieren Sie Abhängstellen immer quer zum Gefälle, nicht auf- und abwärts.
- Mähen Sie nie an zu steilen Abhängen und tragen Sie immer rutschfeste Schuhe.
- Untersuchen Sie die Grabbox immer auf Beschädigungen und ersetzen Sie diese, falls notwendig.
- Benutzen Sie die Maschine nie ohne angebrachte Grabbox.
- Rennen Sie nicht mit dieser Maschine.
- Tragen Sie diese Maschine nicht, wenn der Motor

- läuft und seien Sie vorsichtig beim Transport.
- Benutzen Sie dieses Gerät nicht, wenn Abdeckungen und Verkleidungen fehlen oder beschädigt sind.
 - Benutzen Sie zur Reinigung dieses Gerätes keine Lösungsmittel. Entfernen Sie Grasreste mit einem stumpfen Schaber. Ziehen Sie vor der Reinigung immer den Netzstecker aus der Steckdose.
 - Benutzen Sie das Gerät nicht, wenn Bauteile beschädigt sind.
 - Halten Sie Ihren Arbeitsbereich in Ordnung. Unordnung in Ihrem Arbeitsbereich kann zu Unfällen führen.
 - Berücksichtigen Sie Umgebungseinflüsse. Elektrowerkzeuge dürfen nicht dem Regen ausgesetzt werden. Sorgen Sie für eine gute Beleuchtung in Ihrem Arbeitsbereich. Benutzen Sie Elektrowerkzeuge nicht, wo Brand- oder Explosionsgefahr herrscht.
 - Schützen Sie sich vor elektrischen Schlag. Berühren Sie keine geerdeten Teile wie z. B. Rohre, Heizkörper, Herde oder Kühlschränke.
 - Der Benutzer ist verantwortlich für Unfälle oder Gefährdungen, die dritten persönlich oder ihrem Eigentum zustoßen.
 - Bewahren Sie Ihr Werkzeug sicher auf. Werkzeuge sollten an trockenen, verschlossenen, für Kinder nicht zugänglichen Räumen aufbewahrt werden.
 - Überlasten Sie Ihr Werkzeug nicht. Es arbeitet besser und sicherer im angegebenen Leistungsbereich.
 - Benutzen Sie nur passende Elektrowerkzeuge. Verwenden Sie keine zu schwachen Werkzeuge für schwere Arbeiten. Benutzen Sie Werkzeuge nur für Arbeiten, für die sie bestimmt sind.
 - Nutzen Sie das Netzkabel nicht für zweckfremde Aktionen. Tragen Sie das Werkzeug nicht am Kabel. Benutzen Sie es nicht, um den Stecker aus der Steckdose zu ziehen. Schützen Sie das Kabel vor Hitze, Öl und scharfen Kanten.
 - Vermeiden Sie abnormale Körperhaltungen beim Arbeiten. Sorgen Sie für einen sicheren Stand und halten Sie das Gleichgewicht.
 - Befolgen Sie die Hinweise für Wartung und Werkzeugwechsel. Kontrollieren Sie regelmäßig Stecker und Kabel. Werden Schäden festgestellt, Gerät nicht weiter benutzen. Lassen Sie es von einem Fachmann erneuern. Kontrollieren Sie Verlängerungskabel regelmäßig und ersetzen Sie beschädigte Kabel. Halten Sie Handgriffe trocken, sauber und frei von Öl und Fetten.
 - Ziehen Sie den Netzstecker bei Nichtgebrauch, vor der Wartung und für den Zubehörwechsel.
 - Lassen Sie keine Werkzeugschlüssel stecken. Überprüfen Sie vor dem Einschalten des Geräts, ob alle Schlüssell und Einsteckwerkzeuge entfernt sind.
 - Vermeiden Sie unbeabsichtigten Anlauf. Tragen Sie keine an das Stromnetz angeschlossene Werkzeuge mit dem Finger am Schalter.
 - Achten Sie darauf, was Sie tun. Gehen Sie mit Vernunft an die Arbeit. Arbeiten Sie nicht mit einem Elektrowerkzeug, wenn Sie unkonzentriert oder zerstreut sind.
 - Überprüfen Sie Ihr Elektrogerät regelmäßig auf Beschädigungen. Vor weiterem Gebrauch sollen

Schutzvorrichtungen oder leicht beschädigte Teile auf einwandfreie und bestimmungsgemäße Funktion überprüft werden. Überprüfen Sie, ob die Funktion von beweglichen teilen in Ordnung ist. Sämtliche Teile müssen richtig montiert sein und alle Bedingungen erfüllen, um den einwandfreien Betrieb des Geräts zu gewährleisten. Beschädigte Schutzvorrichtungen und Teile sollten durch einen anerkannten Fachmann repariert oder ausgewechselt werden. Nur die Kundendienstwerkstatt darf beschädigte Schalter ersetzen. Benutzen Sie keine Elektrowerkzeuge, bei denen sich der Schalter nicht ein- und ausschalten lässt.

- Achtung! Der Gebrauch von anderen, nicht in der Gebrauchsanweisung aufgeführten Zubehöerteilen kann zu Verletzungsgefahren führen.
- Lassen Sie Ihr Gerät nur durch einen Fachmann reparieren. Dieses Elektrogerät entspricht den einschlägigen Sicherheitsbestimmungen. Reparaturen dürfen nur von qualifizierten Personal durchgeführt werden. Unsachgemäße Reparaturen können zu einer Verletzungsgefahr für den Benutzer führen.
- Zur Reinigung verwenden Sie keine Lösungsmittel.
- Vor jeder Säuberung ziehen Sie den Netzstecker.
- Die Benutzung von Zubehöerteilen, die vom Hersteller nicht ausdrücklich empfohlen werden, kann Verletzungen oder Beschädigungen verursachen.
- Sorgen Sie dafür, dass alle Muttern, Schrauben und Bolzen stets festgezogen sind, um sicher zu sein, dass sich das Gerät in einem sicheren Betriebszustand befindet.
- Wenn die Anschlussleitung dieses Gerätes beschädigt wird, muss sie durch den Hersteller oder seinen Kundendienst oder eine ähnlich qualifizierte Person ersetzt werden, um Gefährdungen zu vermeiden.
- Wenn der Motor in Betrieb ist, darf das Gerät nie aufgehoben und mit einer Hand getragen werden.
- Schalten Sie das Gerät aus und ziehen Sie den Netzstecker, wenn Sie es von einem Arbeitsbereich zum nächsten transportieren.

5. ELEKTROTECHNISCHE SICHERHEITSHINWEISE

- Der Elektromotor ist nur für den Anschluss an einphasigen Wechselstrom geeignet.
- Achten Sie auf die Angaben auf dem Typenschild und die Spannungsversorgung im Haushalt



Diese Maschine hat eine Doppelisolierung in Übereinstimmung mit der Vorschrift EN 60335. Eine separate Erdung ist deshalb nicht nötig.

- Verwenden Sie immer einen Netzstecker mit Doppelisolierung, wenn Sie das Netzkabel austauschen.
- Schalten Sie das Gerät immer zuerst aus, bevor Sie den Netzstecker aus der Steckdose ziehen.
- Wir empfehlen den Gebrauch einer 30mA Fehlerstrom-Schutzeinrichtung. Die Fehlerstrom-Schutzeinrichtung bietet einen hohen Schutz gegen elektrische Stromschläge, im Falle von Störungen.



Die Fehlerstrom-Schutzeinrichtung entbindet den Benutzer nicht von der Beachtung der Sicherheitshinweise in dieser Bedienungsanleitung.

- Beim Arbeiten im Freien dürfen nur dafür zugelassene Verlängerungskabel verwendet werden. Die verwendeten Verlängerungskabel müssen einen Mindest-Querschnitt von 1,5 mm² aufweisen, Die Steckverbindungen müssen Schutzkontakte aufweisen und spritzwassergeschützt sein.

6. BESCHREIBUNG UND VERPACKUNGS- INHALT

Die Verpackung enthält (siehe Bild 1):

- Eine Maschine ausgestattet mit einem Hebel zur Höheneinstellung der Räder (1), Schutzabdeckung und einem Schneidensystem (3).
- Einen Griff (4) ausgestattet mit einem Schalter (5), Schalterhebel (6) und einem Stecker für das Netzkabel (7).
- Einen mittleren Griff (8)
- Zwei Griffstrebene (9) ausgestattet mit Kunststoffhaltern (10) und Schrauben mit Knauf (11).
- Zwei Kabelklammern (12)
- 1 Paar Schraubkappen mit Gewindeschrauben (13) um den mittleren Griff an den Untergriff zu schrauben.
- 1 Paar Schraubkappen mit Gewindeschrauben (14) um die oberen Griffstrebene mit den unteren Griffstrebene zu verschrauben.
- 1 Kabelhalter (15).
- 1 Grasfangbox (16)
- 1 Rechenwalze (17)
- 1 Schraubenschlüssel zum Wechseln der Walzen (18).

Hinweis: Achten Sie darauf, dass das Zubehör in der Verpackung nicht beschädigt ist.

7. ZUSAMMENBAU



Ziehen Sie immer den Netzstecker aus der Steckdose, bevor Sie die Maschine zusammenbauen.

Zusammenbau des Griffs (Bild 2)

- Führen Sie die Gewindebolzen der unteren Griffstrebene (9) jeweils rechts und links in die Griffhalterungen am Gehäuse ein und schrauben Sie diese mit dem Drehknauf (11) in die Halterungen an der Maschine ein. (Bild 2.1)
- Verschrauben Sie anschließend die mittlere Griffstrebene (8) mit den unteren beiden Griffstrebene (9) (Bild 2.2) Verwenden Sie dazu die beigegepackten Schraubkappen und Gewindebolzen (13).

- Führen Sie den Kabelhalter (15) an der Schalterseite über die obere Griffstrebene. (Bild 2.3)
- Verschrauben Sie mit den Schraubkappen (14) die obere Griffstrebene (4) mit der mittleren Griffstrebene (8). (Bild 2.4)
- Befestigen Sie das Netzkabel mit den Klammern (12) am Griff. (Bild 2.5)
- Stellen Sie abschließend die für Sie bequeme Arbeitsposition des Führungsgriffs ein. Lockern Sie dazu den Drehknauf (11) jeweils links und rechts, schwenken Sie den Griffholm in die richtige Position und drehen Sie den linken und rechten Drehknauf (11) wieder fest.

Zusammenbau der Grasfangbox (Bild 3)

- Schieben Sie den vorderen Metallrahmen in den hinteren Metallrahmen (Bild3.1)
- Befestigen Sie den vorderen Metallrahmen mit den Kunststoffflaschen am Stoffbeutel (Bild3.2)
- Bringen Sie die Grasfangbox wie in Bild 3.3 gezeigt, an der Maschine an.

Höheneinstellung der Räder (Bild 4)

- Benutzen Sie zur Höheneinstellung der Räder den Einstellhebel (1) an der Maschine.
- Ziehen Sie den Einstellhebel (1) heraus, um diesen in der Führung auf bzw. ab bewegen zu können. (Bild 4.1)
- Wählen Sie eine von den 4 möglichen Stellungen aus.
- Wenn Sie die gewünschte Stellung ausgewählt haben, lassen Sie den Einstellhebel los, damit er richtig einrastet. (Bild 4.2)

Umbau von Vertikutierer zu Rechen (Bild 5)

- Benutzen Sie den Schraubenschlüssel (18), um die Arbeitswalzen zu wechseln.
- Drehen Sie die Maschine auf die Seite um und lösen Sie die beiden Schrauben, (Bild 5.1)
- Ziehen Sie den Flansch der Walzenwelle horizontal heraus. (Bild 5.2)
- Ziehen Sie die komplette Walze nach oben, um sie von der Maschine abzunehmen. (Bild 5.3)
- Setzen Sie das Wellenende der Rechenwalze in die quadratische Buchse an der Maschine ein (Bild 5.4)
- Schieben Sie den Flansch der Rechenwalze in die Kupplung an der Maschine (Bild 5.5)
- Setzen Sie die beiden Schrauben wieder ein und schrauben Sie die Rechenwalze fest. Drehen Sie die abschließend die Maschine wieder um (Bild 5.6)

8. BEDIENUNG



Halten Sie sich stets an die Hinweise in der Bedienungsanleitung.

Tipps und Ratschläge

Die Benutzung der Maschine als Vertikutierer (mit Vertikutierwalze 3)

- Während der Arbeit wird die harte Erde gelockert und

flach wachsendes Unkraut entfernt. Der Rasen kann wieder richtig atmen und den notwendigen Sauerstoff sowie Wasser besser aufnehmen.

- Mähen Sie das Gras auf eine Höhe von 40mm, bevor Sie vertikutieren. Der Rasen muss während des Vertikutierens trocken sein. Die beste Zeit im Jahr ist von April bis September. Vertikutieren Sie den Rasen mindestens einmal jährlich. Wir empfehlen die Verwendung eines guten Rasendüngers.

Die Benutzung der Maschine als Rechen (mit Rechenwalze 17)

- Durch das Rechen entfernen Sie Moos und Unkraut. Durch abgestorbenes Gras wird Wasser vom Rasen zurückgehalten.
- Gehen Sie mit dem Rechen nicht durch Gras, das höher als 75mm ist. Der Rasen muss während dieses Vorgangs trocken sein. Es wird empfohlen den Rasen am Anfang und am Ende der Saison zu rechen, um so beste Ergebnisse zu erzielen. Der Rechen kann auch nach jedem Mähen benutzt werden, um Grasrückstände vollständig zu entfernen.

EIN/AUS - Schalten (Bild 6)

- Diese Maschine ist mit einem Sicherheitsschalter ausgerüstet, der ein ungewolltes Starten verhindert. Drücken Sie zuerst den Knopf (5) am Schaltergehäuse und ziehen Sie danach den Schalterhebel (6) zum Griff (Bild 6.1)
- Der obere Griff ist mit einem Kabelhalter (15) ausgestattet, der das Netzkabel hält. Haken Sie das Netzkabel in diesen Kabelhalter ein, um ein ungewolltes Trennen der Kabelsteckverbindung zu verhindern. (Bild 6.2)

Allgemeiner Bedienungshinweis (Bild 7)

Wir empfehlen diese Vorgehensweise, um so ein Verfangen des Netzkabels unter der Maschine zu verhindern.

- Legen Sie den Großteil des Netzkabels am Anfangspunkt ab. (Position 1, Bild 7.1)
- Halten Sie den Griff mit beiden Händen fest.

WARNUNG: Versuchen Sie nicht die Maschine mit einer Hand zu bedienen. Immer beide Hände benutzen. Benutzen Sie das Gerät nicht auf sandigem Untergrund oder auf Beton- oder Holzböden.

- Drücken Sie den Griff nach unten, um während dem Start die Vertikutierwalze (bzw. Rechenwalze) etwas vom Boden zu heben. Drücken Sie den Startknopf (5) und ziehen Sie gleichzeitig den Starthebel (6) zu sich. Die Maschine wird jetzt anlaufen und Sie können den Startknopf loslassen.
- Gehen Sie während der Arbeit mit dem Gerät wie in Bild 7.1 gezeigt vor. Arbeiten Sie sich von Position 1 nach Position 2 vor und dann zu Position 3. Halten Sie sich immer vom Netzkabel fern. Arbeiten Sie mit der Maschine nicht, wie in Bild 7.2 dargestellt.

Einstellung der Arbeitstiefe

Die Arbeitstiefe kann, wie in der folgenden Tabelle gezeigt, in vier verschiedenen Stufen eingestellt werden.

Ziehen Sie den Einstellhebel (1) und schieben Sie ihn in die gewünschte Stellung.

markierte Nummer	Arbeitsstellung	Tiefe	Rasenbedingungen
4	höchste	-12 mm	Moos und Unkraut
3	zweite	-8 mm	saubere Rasenoberfläche
2	dritte	-4 mm	unebene Rasenoberfläche
1	niedrige	+10 mm	Nur für Transport

Empfohlene Einstellungen der Arbeitstiefen :

- Position 4 : Diese Einstellung sollte gewählt werden, wenn Sie den Rasen tief durchrechen wollen, - Diese Stellung führt zum völligen entfernen von Moos und Unkraut.
- Position 3 : Diese Stellung sollte nur gewählt werden, wenn Sie den Rasen oberflächlich durchrechen wollen.
- Position 2 : Mit dieser Einstellung wird der Rasen nur gering vertikutiert. - Wenn Sie das Gerät in dieser Stellung als Vertikutierer benutzen, führt dies zu einem Auflockern der harten Oberfläche und dem Entfernen von Moos und Unkraut.
- Position 1 : Diese Stellung sollte nur während dem Transport des Gerätes gewählt werden.

9. WARTUNG

Die in diesem Abschnitt gegebenen Ratschläge beziehen sich auf die allgemeine Wartung und Pflege dieses Gerätes.



Benutzen Sie kein Verlängerungskabel, das Beschädigungen und Mängel aufweist. Ersetzen Sie das beschädigte Kabel. Versuchen Sie nicht das Netzkabel zu reparieren.

- Halten Sie die Maschine immer von Grasrückständen sauber. Reinigen Sie besonders die Lüftungsschlitze,
- Kontrollieren Sie in regelmäßigen Abständen die elektrischen Leitungen. Achten Sie besonders auf Verschleißerscheinungen und Beschädigungen,
- Entfernen Sie nach der Arbeit immer die Grasreste, die sich am Unterboden der Maschine angesammelt haben,
- Reinigen Sie mit einem feuchten Lappen alle Kunststoffbauteile.



Verwenden Sie zur Reinigung des Gerätes keine Lösungsmittel, da diese die Kunststoffbauteile beschädigen können.

10. Reparaturdienst

Reparaturen an Elektrowerkzeugen dürfen nur durch eine Elektro-Fachkraft ausgeführt werden. Bitte beschreiben Sie bei der Einsendung zur Reparatur den von Ihnen festgestellten Fehler.

11. ENTSORGUNG UND UMWELTSCHUTZ

Wenn Ihr Gerät eines Tages unbrauchbar wird oder Sie es nicht mehr benötigen, geben Sie das Gerät bitte auf keinen Fall in den Hausmüll, sondern entsorgen Sie es umweltgerecht. Geben Sie das Gerät bitte in einer Verwertungsstelle ab. Kunststoff- und Metallteile können hier getrennt und der Wiederverwertung zugeführt werden. Auskunft hierzu erhalten Sie auch in Ihrer Gemeinde- oder Stadtverwaltung.

Verticuteur et Râteau à gazon



Veillez lire attentivement la notice avant la première mise en marche de l'appareil.

1. INFORMATIONS GÉNÉRALES

Le présent mode d'emploi a été rédigé par le fabricant. Il fait partie des accessoires de l'appareil et doit à ce titre être conservé avec celui-ci. Cette notice mentionne les domaines d'application pour lesquels l'appareil a été conçu et en explique le maniement correct. Avant toute utilisation, maintenance ou réparation, il convient de lire attentivement la notice. Les consignes de sécurité y figurant visent à assurer la longévité de l'appareil et à diminuer le risque de blessure. Le fabricant a assorti la présente notice de nombreuses illustrations permettant à l'utilisateur de mieux visualiser le maniement conforme de l'appareil. Toutes les indications fournies ont été soigneusement compilées.

Cet appareil est un verticuteur transformable en râteau à gazon grâce au simple échange des rouleaux pour les opérations respectives.

2. DONNÉES TECHNIQUES

Modèle	EVL 1500	
Puissance	W	1500
Vitesse	min ⁻¹	3600
Poids	kg	14,5
Sac collecteur	L	40
Largeur de travail	cm	33
Réglage de la hauteur	mm	-12, -8, -4, +10
Niveau de pression acoustique	dB(A)	90
Niveau max. de puissance acoustique	dB(A)	105
Vibration à la poignée	m/s ²	2,8
Transmission de force		Courroie dentée
Alimentation en courant	V~	230
Classe de protection		II
Degré de protection		IPX4

3. SYMBOLES

Les symboles suivants doivent être connus avant de lire la notice.



Lisez attentivement les instructions de maniement et d'entretien avant toute utilisation. Familiarisez-vous avec les boutons et les leviers se trouvant sur l'appareil.



DANGER

Ne mettez pas l'appareil en marche lorsque des enfants, des personnes ou des animaux domestiques se trouvent à proximité.



DANGER

N'approchez pas les mains ou les pieds des éléments rotatifs et ne les placez pas non plus au dessous. Tenez-vous toujours éloigné de l'orifice d'éjection. Les lames continuent de tourner encore un certain temps après l'extinction de l'appareil.



DANGER

Avant tout nettoyage, entretien ou réparation ou si le câble électrique devait être endommagé, pensez toujours à retirer la fiche du câble de la prise.



DANGER

Tenez toujours le câble électrique éloigné des lames et surveillez l'endroit où il se trouve.



PROTECTION

Portez des protections anti-bruit et des lunettes de protection. Le port d'un masque contre la poussière est recommandé



Ce symbole indique qu'il y a risque de blessure, danger de mort ou risque d'endommagement de l'appareil.



Isolation double

4. PRÉCAUTIONS GÉNÉRALES D'UTILISATION

- Lors de l'utilisation de l'appareil, les consignes de sécurité suivantes doivent être appliquées afin de réduire les risques d'incendie, de blessure ou de décharges électriques. Lisez très attentivement la présente notice et respectez les précautions d'emploi préconisées avant, pendant et après le travail avec l'appareil. Familiarisez-vous avec les leviers de commande et surtout, vérifiez comment arrêter rapidement l'appareil en cas d'urgence. Conservez le présent mode d'emploi ainsi que tous les documents fournis afin de pouvoir y recourir ultérieurement.
- Ne permettez ni aux enfants, ni à des personnes n'ayant pas pris connaissance du mode d'emploi d'utiliser l'appareil. Tenir les enfants et les animaux domestiques à une distance de sécurité d'au moins 6 mètres de l'appareil lorsque celui-ci est en marche.
- Gardez présent à l'esprit que l'utilisateur de l'appareil est responsable des accidents ou des dommages encourus, qu'ils soient personnels ou matériels.



Cet appareil a été conçu pour un raccordement à une tension alternative. Ne branchez pas l'appareil à une autre source de tension.

- Utilisez un câble H05 RN-F ou H05 VVF d'une coupe transversale d'au moins 2X1,5 mm² et d'une longueur maximum de 20m.
- Ne portez jamais l'appareil par le câble et ne tirez pas brusquement sur celui-ci pour ôter la fiche de la prise. Tenez le câble éloigné de toute source de chaleur et d'éléments contondants. Avant chaque utilisation, vérifiez qu'il n'est pas endommagé.
- Pensez à protéger vos pieds par le port de chaussures solides. L'herbe fraîchement coupée est humide et glissante.
- Des chaussures en caoutchouc augmentent votre sécurité.
- Portez un masque respiratoire au cas où le lieu de travail serait très poussiéreux.
- Protégez-vous. Portez des lunettes de protection pendant votre travail et des protections acoustiques dès que le bruit vous devient insupportable.
- N'utilisez pas l'appareil pieds nus ou en sandales.
- Portez des pantalons longs afin de protéger vos jambes. Tout objet se trouvant sur la pelouse pourrait être pris dans les lames et éjecté.
- Le câble électrique doit faire l'objet d'un contrôle régulier afin de détecter toute détérioration ou tout signe de vieillissement. Seul un câble intact peut être utilisé.
- Tenez toujours le câble éloigné des lames.
- Tenez toujours le câble éloigné des éléments rotatifs et surveillez toujours l'endroit où il se trouve.
- Veillez toujours à ce que l'appareil soit en bon état. Avant de procéder à son inspection, débranchez toujours le câble. Les éléments rotatifs endommagés et les vis desserrées sont extrêmement dangereuses. Veillez à ce que tous les boulons et vis soient toujours serrés à fond. Resserrez les vis et les écrous à intervalles réguliers.
- Nettoyez la pelouse de tous les objets pouvant s'y trouver, morceaux de bois, pierres ou fil de fer par exemple. Ces objets peuvent endommager l'appareil et être source de blessures.
- Au moment de presser le levier de démarrage pour mettre l'appareil en marche, ne pressez pas plus que nécessaire. Avant la mise en marche, veillez toujours à ce que vos deux mains soient en position de travail et vos pieds éloignés des lames. L'appareil continue à tourner pendant un court moment lorsque vous relâchez le levier de démarrage. Laissez toujours la machine s'arrêter d'elle-même.
- Pour éteindre l'appareil, relâchez le levier de démarrage. Retirez la fiche de la prise de courant:
 - si l'appareil est laissé sans surveillance,
 - avant tout contrôle, nettoyage ou réglage,
 - avant l'élimination d'obstructions,
 - si la machine se met à vibrer anormalement (inspecter immédiatement) après que les lames aient heurté un objet dur.
- Ne laissez pas l'appareil marcher si les lames sont à découvert et ne tentez pas de stopper les lames à la main. Commencez par arrêter l'appareil.
- N'approchez ni mains ni pieds des éléments rotatifs.
- Ne basculez pas l'appareil lorsque vous lancez le moteur.
- Tenez-vous toujours éloigné de l'orifice d'éjection.
- Mettez toujours la machine en route conformément aux instructions du mode d'emploi.
- Laissez toujours l'ouverture d'aspiration et les ouïes d'aération dégagées.
- Soyez toujours prudent en démarrant la machine et gardez les pieds éloignés des lames.
- N'utilisez pas la machine par temps de pluie et veillez à ce qu'elle ne soit pas mouillée. Ne travaillez pas sur un gazon mouillé.
- N'utilisez la machine qu'à la lumière du jour ou avec un éclairage suffisant.
- Ne tirez pas la machine vers vous et ne la tirez pas non plus en arrière lorsque vous travaillez.
- Ne passez pas sur des chemins caillouteux lorsque l'appareil est en marche. Prêtez toujours attention à vos pieds, surtout si vous travaillez sur terrain pentu. Ne travaillez jamais sur un terrain incliné du haut vers le bas. En déclivité, guidez toujours le verticuteur transversalement à la pente et non du haut vers le bas ou vice-versa.
- Ne tondez jamais de terrain en pente trop raide et portez toujours des chaussures anti-dérapantes.
- Inspectez le collecteur à gazon afin d'y détecter des dommages éventuels et, le cas échéant, remplacez-le.
- N'utilisez jamais la machine sans que le collecteur à gazon n'y soit fixé.
- Ne courez pas avec cette machine.
- Ne portez pas la machine lorsque le moteur tourne et soyez prudent lors du transport.
- N'utilisez pas l'appareil s'il y manque des chapes ou des recouvrements ou si ceux-ci sont endommagés.
- Pour le nettoyage de l'appareil, n'utilisez pas de solvants. Ôtez les restes d'herbe à l'aide d'un grattoir émoussé. Avant toute opération de nettoyage, retirez

- la fiche de la prise de courant.
- N'utilisez pas l'appareil si des éléments sont endommagés.
 - Tenez votre lieu de travail bien en ordre. Du désordre sur le lieu de travail peut générer des accidents.
 - Ne négligez pas les influences de l'environnement. Les appareils électriques ne doivent pas être exposés à la pluie. Veillez au bon éclairage de votre champ de travail. N'utilisez pas d'appareils électriques là où il y a risque d'incendie ou d'explosion.
 - Protégez-vous contre les décharges électriques. Ne touchez pas aux éléments non mis à la terre tels que les tuyaux, les radiateurs, les cuisinières ou les réfrigérateurs par exemple.
 - L'utilisateur est responsable des accidents ou des expositions au danger encourus par des tiers, soit personnellement, soit par leur propriété.
 - Entrez votre outil de manière sûre. Les outils doivent être rangés dans des pièces sèches, fermées et hors d'atteinte des enfants.
 - Ne surchargez pas votre appareil. Il est plus sûr et travaille mieux dans la plage de puissance indiquée.
 - N'utilisez que des outils électriques appropriés. N'utilisez pas d'appareils trop faibles pour des travaux difficiles. N'utilisez toujours que les outils adaptés aux travaux pour lesquels ils sont prévus.
 - N'utilisez pas le câble pour des opérations autres que celles auxquelles il est destiné. Ne portez pas l'appareil par le câble. Ne l'utilisez pas non plus pour tirer la fiche hors de la prise. N'exposez pas le câble à une forte chaleur et protégez-le de la graisse et de tout élément contondant.
 - Évitez d'adopter un maintien anormal lors du travail. Veillez à prendre une position bien assurée et gardez votre équilibre.
 - Suivez les instructions pour la maintenance et le changement d'accessoire. Contrôlez régulièrement la fiche et le câble. Au cas où des endommagements seraient constatés, n'utilisez plus l'appareil. Faites-le remplacer par un spécialiste. Contrôlez régulièrement le câble de rallonge et remplacez les câbles détériorés. Gardez la barre de guidage sèche, propre et exempte d'huile ou de graisse.
 - Si vous n'utilisez pas l'appareil ou si vous avez l'intention de procéder à la maintenance ou à l'échange d'accessoires, retirez la fiche de la prise.
 - Ne laissez pas de clé à outil sur l'appareil. Avant chaque mise en marche, vérifiez que toutes les clés ou outils enfichables ont bien été retirés.
 - Évitez un démarrage inopiné. Ne portez aucun outil branché sur courant en gardant le doigt sur l'interrupteur.
 - Faites attention à ce que vous faites. Effectuez votre travail raisonnablement. Ne travaillez pas avec un appareil électrique si vous êtes déconcentré ou distrait.
 - Vérifiez régulièrement que votre appareil électrique n'est pas endommagé. Avant toute nouvelle utilisation, les équipements de sécurité ou les éléments légèrement détériorés doivent être examinés afin de vérifier qu'ils peuvent fonctionner de manière irréprochable dans le cadre de leur champ

- d'application. Vérifiez que les éléments mobiles fonctionnent bien. Tous les éléments doivent être correctement montés et remplir toutes les conditions garantissant le fonctionnement parfait de l'appareil. Les équipements de sécurité et les éléments endommagés doivent être réparés ou échangés par un spécialiste agréé. Seul le service après-vente est autorisé à remplacer les interrupteurs endommagés. N'utilisez aucun appareil électrique dont l'interrupteur ne peut être commuté.
- Attention! L'utilisation d'accessoires autres que ceux énumérés au mode d'emploi peut être cause de blessures.
 - Ne faites réparer votre appareil que par un spécialiste. Cet appareil électrique est conforme aux prescriptions de sécurité en vigueur. Les réparations ne peuvent être effectuées que par du personnel qualifié. Toute réparation non-conforme peut signifier un risque de blessure pour l'utilisateur.
 - N'utilisez pas de solvant pour le nettoyage.
 - Avant toute action de nettoyage, commencez par retirer la fiche de la prise.
 - L'utilisation d'accessoires n'étant pas expressément recommandés par le fabricant peut entraîner des blessures ou des détériorations.
 - Veillez à ce que tous les boulons, écrous et vis soient toujours serrés à fond afin de garantir le fonctionnement sûr de l'appareil.
 - Si le câble de raccordement de cet appareil est endommagé, il doit être remplacé par le fabricant, son service après-vente ou une personne de qualification similaire afin d'éviter tout danger.
 - L'appareil ne doit jamais être soulevé et porté d'une seule main lorsque le moteur tourne.
 - Éteignez l'appareil et retirez la fiche de la prise dès que vous le transportez d'un lieu de travail à un autre.

5. PRÉCAUTIONS D'EMPLOI DE NATURE ÉLECTROTECHNIQUE

- Le moteur électrique ne convient qu'à un branchement sur courant alternatif monophasé.
- Soyez attentifs aux indications figurant sur la fiche signalétique et vérifiez la tension appliquée chez vous.



Cette machine dispose d'une double isolation conformément à la directive EN 60335. Une mise à la terre séparée n'est donc pas nécessaire.

- Utilisez toujours une fiche à isolation double lorsque vous procédez au remplacement du câble électrique.
- Commencez toujours par arrêter l'appareil avant de retirer la fiche de la prise de courant.
- Nous recommandons l'utilisation d'un dispositif protecteur de courant de fuite 30mA. Le dispositif protecteur de courant de fuite offre une haute protection contre les décharges électriques en cas de dysfonctionnement.



Le dispositif protecteur de courant de fuite ne dégage pas pour autant l'utilisateur du respect des consignes de sécurité figurant à la présente notice.

- En cas de travail à l'extérieur, seuls les câbles de rallonge autorisés à cet effet doivent être employés. Les câbles de rallonge doivent avoir une coupe transversale minimum de 1,5 mm², les connecteurs à fiches être équipés de contacts de mise à la terre et d'une protection contre les éclaboussures.

6. DESCRIPTION ET CONTENU DU CARTON D'EMBALLAGE

Le carton d'emballage comprend (voir illustration 1) :

- Une machine équipée d'un levier pour le réglage de la hauteur des roues (1), une chape de protection et un système de lames (3).
- Une barre de guidage supérieure (4) équipée d'un interrupteur (5), d'un levier d'interrupteur (6) et d'une prise pour le câble électrique (7).
- Une barre de guidage intermédiaire (8)
- Deux tiges (9) équipées de fixations en matière plastique (10) et de vis à tête (11).
- Deux pinces de câble (12)
- 1 Paire de bouchons filetés avec vis filetées (13) pour visser la barre intermédiaire aux tiges inférieures,
- 1 Paire de bouchons filetés avec vis filetées (14) pour visser les tiges de la barre de guidage supérieure à la barre intermédiaire.
- 1 attache de câble (15).
- 1 collecteur de gazon (16)
- 1 Rouleau pour râteau (17)
- 1 clé de serrage pour l'échange des rouleaux (18).

Conseil: Vérifiez le bon état des accessoires dans le carton d'emballage.

7. MONTAGE



Retirez toujours la fiche de la prise de courant avant de procéder au montage de la machine.

Montage de la barre de guidage (Illustration 2)

- Introduisez les boulons filetés des tiges inférieures (9) respectivement à droite et à gauche dans les fixations des tiges sur la carcasse et vissez-les avec les vis à tête (11) sur la machine (Illustration 2.1).
- Vissez ensuite la barre intermédiaire (8) aux deux tiges inférieures (9) (Illustration 2.2). Pour ce faire, utilisez les bouchons filetés et les vis filetées fournis (13).
- Introduisez l'attache de câble (15) côté interrupteur sur la barre de guidage supérieure (Illustration 2.3).
- A l'aide des bouchons filetés (14), vissez la barre de

guidage supérieure (4) sur la barre intermédiaire (8) (Illustration 2.4).

- Fixez le câble à la barre avec les pinces (12) (Illustration 2.5).
- Ensuite réglez la position de la barre de guidage à une hauteur de travail confortable pour vous. Pour ce faire, desserrez un peu les vis à tête (11) respectivement à gauche et à droite puis cherchez la bonne position en montant ou baissant la barre de guidage. Resserrez la vis à tête (11) des deux côtés bien à fond.

Montage du collecteur de gazon (Illustration 3)

- Glissez le cadre métallique avant sur le cadre métallique arrière (Illustration 3.1).
- Fixez le cadre métallique avant à l'aide des languettes en matière plastique au sac en tissu (Illustration 3.2).
- Accrochez le collecteur de gazon à la machine comme présenté à l'illustration 3.3.

Réglage de la hauteur des roues (Illustration 4)

- Pour le réglage de la hauteur des roues, utilisez le levier de réglage (1) sur la machine.
- Sortez le levier de réglage (1) en le tirant, afin de pouvoir le déplacer vers le haut ou vers le bas dans le guidage (Illustration 4.1).
- Choisissez l'une des 4 positions.
- Dès que vous avez choisi la hauteur, relâchez le levier de réglage afin qu'il s'enclenche correctement (Illustration 4.2).

Transformation du verticuteur en râteau (Illustration 5)

- Pour échanger les rouleaux de travail, utilisez la clé de serrage (18).
- Tournez la machine sur le côté et desserrez les deux vis (Illustration 5.1).
- Retirez la bride de la broche à cylindres à l'horizontale (Illustration 5.2).
- Tirez le rouleau complet vers le haut afin de le retirer de la machine (Illustration 5.3).
- Introduisez l'extrémité de la broche du rouleau dans le support carré de la machine (Illustration 5.4).
- Poussez la bride du rouleau dans le dispositif d'accouplement de la machine (Illustration 5.5).
- Remplacez les deux vis et vissez le rouleau à fond. Ensuite retournez la machine (Illustration 5.6).

8. MANIEMENT



Suivez toujours les instructions de la notice.

Infos et conseils

Utilisation de la machine comme verticuteur (avec rouleau pour verticuteur 3)

- Pendant l'opération, la terre dure est ameublie et les mauvaises herbes poussant à plat sont retirées. Le gazon peut de nouveau bien respirer et mieux absorber l'oxygène et l'eau nécessaires.
- Avant d'utiliser le verticuteur, tondez le gazon à une hauteur de 40mm. Le gazon doit être sec pendant que

vous travaillez avec l'appareil. La meilleure période de l'année se situe d'avril à septembre. Aérez le gazon au moins une fois par an. Nous recommandons l'utilisation d'un bon engrais pour gazon.

Utilisation de la machine comme râteau (avec rouleau pour râteau 17)

- Le râteau permet de retirer la mousse et les mauvaises herbes. L'herbe morte fait écran entre l'eau et le gazon.
- Ne passez pas le râteau sur une herbe de plus de 75mm de hauteur. La pelouse doit être sèche pendant cette opération. Il est recommandé de ratisser le gazon au début et à la fin de la saison afin d'obtenir un résultat optimal. Le râteau peut également être utilisé après chaque tonte pour ramasser complètement tous les résidus d'herbe coupée.

MARCHE/ARRÊT – Allumer et éteindre (Illustration 6)

- Cette machine est équipée d'un interrupteur de sécurité pour prévenir un démarrage inopiné. Pressez tout d'abord le bouton (5) placé sur le boîtier de l'interrupteur et tirez ensuite le levier d'interrupteur (6) vers la barre de guidage supérieure (Illustration 6.1).
- La barre de guidage supérieure est équipée d'une attache de câble (15) qui maintient le câble électrique. Accrochez le câble à cette attache afin d'éviter une coupure imprévue du raccordement (Illustration 6.2).

Conseil d'utilisation général (Illustration 7)

Nous recommandons cette manière de procéder afin d'éviter que le câble ne se prenne sous la machine.

- Déposez la plus grande partie du câble au point de départ (Position 1, Illustration 7.1).
- Tenez la barre de guidage fermement et à deux mains.

ATTENTION: N'essayez pas de manier la machine d'une seule main mais toujours à deux mains. N'utilisez pas l'appareil sur un sol sablonneux, bétonné ou en bois.

- Pressez la barre de guidage vers le bas afin de soulever légèrement du sol le rouleau pour verticuteur (ou pour râteau) pendant le démarrage. Pressez le bouton de démarrage (5) et tirez en même temps le levier de démarrage (6) vers vous. La machine se met en marche et vous pouvez relâcher le bouton de démarrage.
- Exécutez le travail avec l'appareil comme représenté sur l'illustration 7.1. Passez de la position 1 à la position 2 puis à la position 3. Tenez-vous toujours éloigné du câble électrique. Ne travaillez pas avec la machine comme l'indique l'illustration 7.2.

Réglage de la profondeur de travail

La profondeur de travail peut, ainsi qu'il est représenté dans le tableau ci-dessous, être réglée sur 4 niveaux différents. Tirez le levier de réglage (1) et poussez-le dans la position souhaitée.

Numéro marqué	Réglage de travail	Pro-fondeur	État de la pelouse
4	maximum	-12 mm	Mousse et mauvaises herbes
3	Second	-8 mm	Surface de gazon propre
2	Troisième	-4 mm	Surface de gazon inégale
1	minimum	+10 mm	Uniquement pour le transport

Réglages de profondeur de travail recommandés:

- Position 4 : Cette position doit être choisie si vous voulez ratisser le gazon en profondeur.
 - Cette position permet l'élimination totale de la mousse et des mauvaises herbes.
- Position 3 : Cette position n'est à adopter que si vous souhaitez ratisser le gazon superficiellement.
- Position 2 : Cette position ne permettra qu'une aération légère du gazon.
 - Si vous utilisez l'appareil dans cette position comme verticuteur, vous pourrez ameublir la surface dure et éliminer la mousse et les mauvaises herbes.
- Position 1 : Cette position ne doit être choisie que pendant le transport de l'appareil.

9. ENTRETIEN

Les conseils donnés au présent chapitre s'appliquent à un entretien et une maintenance générale du présent appareil.



N'utilisez aucun câble de rallonge détérioré ou défectueux.

Remplacez tout câble endommagé.

N'essayez pas de réparer le câble électrique.

- La machine doit toujours être exempte de résidus d'herbe. Plus particulièrement, nettoyez les ouïes d'aération.
- Contrôlez les câbles électriques à intervalles réguliers. Veillez surtout aux manifestations d'usure et aux endommagements.
- Après l'emploi, retirez toujours les restes d'herbe accumulés sous la machine.
- Nettoyez tous les éléments en matière plastique à l'aide d'un chiffon humide.



N'utilisez pas de solvant pour nettoyer l'appareil car ceci pourrait endommager les éléments en matière plastique.

10. SERVICE DE RÉPARATION

Les réparations des outils électriques devront être uniquement effectuées par un électricien spécialisé. Veuillez décrire l'erreur constatée lorsque vous envoyez l'appareil en réparation.

11. RECYCLAGE ET PROTECTION DE L'ENVIRONNEMENT

Au cas où votre appareil devenait un jour inutilisable ou si vous n'en aviez plus l'usage, ne jetez en aucun cas l'appareil avec les déchets ménagers, mais veillez à un recyclage conforme aux principes écologiques.

Allez déposer l'appareil dans un centre de recyclage. Les éléments en matière synthétique et en métal seront séparés et réutilisés. Votre commune ou l'administration urbaine vous fourniront tous les renseignements à ce sujet.

Arieggiatore e rastrello



Prima dell'utilizzo dell'apparecchio leggere attentamente le relative istruzioni per l'uso.

1. INFORMAZIONI GENERALI

Queste istruzioni per l'uso sono state redatte dal produttore dell'apparecchio e, facendo parte degli accessori, devono essere conservate con cura. Spiegano per quale scopo l'apparecchio è stato progettato e come usarlo correttamente. Prima dell'uso, della manutenzione e riparazione, leggerle attentamente. Le avvertenze sulla sicurezza contenute nelle istruzioni per l'uso garantiscono una lunga durata dell'apparecchio e una riduzione dei rischi di lesioni. Tutte le illustrazioni contenute in queste istruzioni per l'uso sono state allegate dal produttore per mostrare all'utente l'uso corretto dell'apparecchio. Tutte le indicazioni di queste istruzioni per l'uso sono state raccolte meticolosamente.

Questo apparecchio è un arieggiatore con possibilità di trasformazione in rastrello grazie alla semplice sostituzione dei cilindri di lavoro.

2. DATI TECNICI

Modello	EVL 1500	
Potenza	W	1500
Velocità	min ⁻¹	3600
Peso	kg	14,5
Sacco di raccolta	L	40
Larghezza di lavoro	cm	33
Regolazione verticale	mm	-12, -8, -4, +10
Livello di pressione acustica	dB(A)	90
Livello di potenza sonora max.	dB(A)	105
Vibrazione sul manico	m/s ²	2,8
Trasmissione di forza		cinghia dentata
Alimentazione di tensione	V~	230
Classe di protezione		II
Tipo di protezione		IPX4

3. SIMBOLI

I seguenti simboli devono essere conosciuti prima di leggere le istruzioni per l'uso.



Prima dell'utilizzo leggere attentamente le istruzioni per l'uso e la manutenzione. Familiarizzare con pulsanti e leve dell'apparecchio.



PERICOLO

Non mettere in funzione l'apparecchio se nelle vicinanze si trovano bambini, persone o animali domestici.



PERICOLO

Non mettere mani o piedi vicino o sotto gli elementi strutturali rotanti. Non avvicinarsi mai all'apertura di espulsione. Le lame continuano a girare per un certo lasso di tempo dopo lo spegnimento dell'apparecchio.



PERICOLO

Prima di ogni pulizia, manutenzione o riparazione, staccare il cavo di allacciamento alla rete dalla spina. Lo stesso dicasi se tale cavo è danneggiato.



PERICOLO

Tenere il cavo di allacciamento alla rete lontano dalle lame e controllare sempre dove si trova.



PROTEZIONE

Portare sempre paraorecchie e occhiali di protezione. Indossare la maschera antipolvere per proteggersi dalla polvere.



Questo simbolo indica pericolo di lesioni, di morte o di danni all'apparecchio.



Isolamento doppio

4. AVVERTENZE GENERALI SULLA SICUREZZA

Per ridurre il pericolo di incendio, lesioni e scosse, durante l'uso dell'apparecchio si dovrebbero rispettare le seguenti avvertenze sulla sicurezza. Leggere attentamente queste istruzioni per l'uso e, durante l'utilizzo dell'apparecchio, rispettare tutte le avvertenze sulla sicurezza consigliate. Familiarizzare con le leve di controllo dell'apparecchio e soprattutto su come spegnere rapidamente l'apparecchio in casi di emergenza. Conservare queste istruzioni per l'uso e tutta la documentazione fornita per consultazioni successive.

- Non lasciare usare l'apparecchio ai bambini e a persone che non hanno letto queste istruzioni per l'uso. Ad apparecchio in funzione, bambini e animali domestici dovrebbero mantenere una distanza di sicurezza di almeno 6 metri.
- L'utente dell'apparecchio deve essere consapevole di essere responsabile di incidenti o di danni a persone e cose.



Questo apparecchio è stato progettato per l'allacciamento a tensione alternata. Non collegare l'apparecchio ad alimentatori diversi.

- Usare un cavo di allacciamento alla rete H05 RN-F o H05 VVF con una sezione min. di 2x1,5 mm² e una lunghezza massima di 20m.
- Non trascinare mai l'apparecchio tenendolo per il cavo di allacciamento alla rete. Non strappare il cavo dalla spina e tenerlo lontano da superfici calde e spigoli vivi. Prima di ogni utilizzo verificare se il cavo è danneggiato.
- Per la protezione dei piedi indossare sempre scarpe robuste. L'erba appena falciata è umida e scivolosa.
- Scarpe di gomma aumentano la sicurezza.
- Se l'area di lavoro è molto polverosa, portare una maschera di protezione delle vie respiratorie.
- Usare un equipaggiamento di protezione. Durante il lavoro indossare occhiali di protezione. Se il rumore diventa insopportabile, indossare paraorecchi.
- Non usare l'apparecchio a piedi nudi o calzando sandali.
- Per proteggere le gambe, indossare pantaloni lunghi. Ogni oggetto che si trova nell'erba potrebbe essere afferrato dalle lame ed espulso.
- Il cavo di allacciamento alla rete dovrebbe essere sottoposto a intervalli regolari alla verifica di eventuali danni e dell'invecchiamento. Usare solo un cavo di allacciamento alla rete intatto.
- Tenere sempre il cavo di allacciamento alla rete lontano dalle lame.
- Tenere sempre il cavo di allacciamento alla rete lontano dagli elementi rotanti e controllare sempre la sua posizione.
- Assicurarsi sempre che l'apparecchio sia in buone condizioni. Prima di controllare la presenza di danni, staccare il cavo di allacciamento alla rete. Elementi rotanti danneggiati e viti allentate sono estremamente pericolosi. Assicurarsi che gli elementi rotanti siano sempre avvitati saldamente. A intervalli regolari stringere viti e dadi.
- Rimuovere tutti gli oggetti sparsi sul prato come, p.

es., legno, pietre, fili metallici, poiché potrebbero danneggiare l'apparecchio e provocare lesioni.

- Quando si abbassa la leva di avviamento dell'apparecchio per accenderlo, non premerla più del necessario. Prima di procedere all'accensione, assicurarsi sempre che entrambe le mani siano in posizione di lavoro e che i piedi siano lontani dalla lame. Quando la leva di avviamento viene rilasciata, l'apparecchio continuerà a funzionare per un breve lasso di tempo. Lasciare che la macchina si fermi da sola.
- Per spegnere l'apparecchio, rilasciare la leva di avviamento e staccare la spina dalla presa:
 - se l'apparecchio viene lasciato incustodito,
 - prima di ogni controllo, pulizia o regolazione dell'apparecchio,
 - prima della rimozione di occlusioni,
 - se la macchina inizia a vibrare in modo anormale (controllare immediatamente), dopo che le lame hanno colpito un oggetto duro.
- Non fare funzionare l'apparecchio se le lame sono allo scoperto e non cercare di arrestarle con le mani. Spegnerlo prima l'apparecchio.
- Non avvicinare mani e piedi agli elementi rotanti.
- Non inclinare l'apparecchio quando si accende il motore.
- Non avvicinarsi all'apertura di espulsione.
- Avviare la macchina sempre conformemente alle istruzioni per l'uso.
- Tenere sempre libere prese d'aria e feritoie di uscita dell'aria.
- Avviare sempre la macchina prestando la massima attenzione e tenere i piedi lontano dalle lame.
- Non usare la macchina in caso di pioggia e assicurarsi che non si bagni. Non lavorare su prati bagnati.
- Usare la macchina solo di giorno o se l'illuminazione è sufficiente.
- Non tirare la macchina verso di sé e non camminare all'indietro durante il lavoro.
- Non attraversare sentieri coperti di pietrisco a macchina in funzione. Fare sempre attenzione ai piedi, specialmente durante i lavori su pendii. Su tratti in pendenza, non lavorare mai dall'alto verso il basso. Arieggiare i punti in pendenza sempre trasversalmente rispetto all'inclinazione, mai in su e in giù.
- Non tagliare mai l'erba su pendii troppo ripidi e indossare sempre scarpe antiscivolo.
- Verificare se il contenitore dell'erba è danneggiato e, se necessario, sostituirlo.
- Non utilizzare mai la macchina senza il contenitore dell'erba.
- Non correre con la macchina.
- Non trasportare mai la macchina se il motore e in funzione e usare cautela durante il trasporto.
- Non usare questo apparecchio in caso di mancanza o danneggiamento di coperture e rivestimenti.
- Per la pulizia di questo apparecchio non usare solventi. Eliminare i resti di erba con un raschietto smussato. Prima di procedere alla pulizia, staccare sempre la spina dalla presa.
- Non utilizzare l'apparecchio se parti di esso sono danneggiate.
- Tenere in ordine l'area di lavoro. Il disordine può

- causare incidenti.
- Tenere conto degli influssi ambientali. Le apparecchiature elettriche non devono essere esposte alla pioggia. Assicurare una buona illuminazione dell'area di lavoro. Non utilizzare le apparecchiature elettriche dove esiste il pericolo di incendio o esplosione.
- Proteggersi dalle scosse elettriche. Non toccare parti a terra come, p. es. tubi, elementi riscaldanti, fornelli o frigoriferi.
- L'utente risponde della messa in pericolo di terzi o degli incidenti che questi o la loro proprietà subiscono.
- Custodire accuratamente gli utensili. Essi dovrebbero essere conservati in locali asciutti, chiusi, inaccessibili ai bambini.
- Non sovraccaricare l'apparecchio. Lavora meglio e in modo più sicuro nel campo di potenza indicato.
- Utilizzare solo utensili elettrici adeguati. Non usare utensili troppo deboli per lavori pesanti. Utilizzare gli utensili solo per i lavori ai quali sono destinati.
- Non usare il cavo di allacciamento alla rete per scopi diversi da quello previsto. Non trasportare l'apparecchio tenendolo per il cavo. Non usare il cavo per staccare la spina dalla presa. Proteggerlo da calore, olio e spigoli vivi.
- Evitare posizioni anormali durante il lavoro. Assumere una posizione sicura e mantenere l'equilibrio.
- Seguire le indicazioni per la manutenzione e la sostituzione degli utensili. Controllare regolarmente spina e cavo. Se si riscontrano danni, sospendere l'utilizzo dell'apparecchio e farli riparare da un esperto. Controllare sempre le prolunghe e sostituire i cavi danneggiati. Mantenere le impugnature asciutte, pulite e prive di olio e grassi.
- In caso di non utilizzo, prima della manutenzione e durante la sostituzione di accessori, staccare la spina elettrica.
- Non lasciare inserire le chiavi nell'apparecchio. Prima di accendere l'apparecchio controllare che tutte le chiavi e gli utensili ad innesto siano stati tolti.
- Evitare avviamenti accidentali. Non trasportare utensili allacciati alla rete elettrica tenendo il dito sull'interruttore.
- Fare attenzione a quello che si fa. Usare la ragione quando si lavora. Non lavorare con utensili elettrici quando si è deconcentrati o distratti.
- Controllare regolarmente se le apparecchiature elettriche presentano danni. Prima di continuare ad usarli, i dispositivi di protezione o le parti leggermente danneggiate dovrebbero essere sottoposti a un controllo per verificare se il funzionamento è perfetto e conforme alle disposizioni. Controllare se il funzionamento delle parti mobili è corretto. Tutte le parti devono essere montate correttamente e soddisfare tutte le condizioni per garantire il perfetto funzionamento dell'apparecchio. I dispositivi di protezione e le parti danneggiate dovrebbero essere riparati o sostituiti da un esperto qualificato. Gli interruttori danneggiati possono essere sostituiti solo dall'officina addetta al servizio assistenza clienti. Non utilizzare apparecchiature elettriche i cui interruttori non possono essere inseriti e disinseriti.
- Attenzione! L'impiego di accessori diversi da quelli

indicati nelle istruzioni per l'uso può dare luogo al pericolo di lesioni.

- Fare riparare l'apparecchio solo da un esperto. Questo apparecchio elettrico è conforme alle norme di sicurezza pertinenti. Le riparazioni devono essere eseguite solo da personale qualificato. Quelle non effettuate a regola d'arte possono rappresentare un pericolo di lesioni per l'utente.
- Per la pulizia non utilizzare solventi.
- Prima di procedere alla pulizia staccare la spina.
- L'uso di accessori non espressamente consigliati dal produttore, può causare lesioni o danni.
- Assicurarsi che dadi, viti e bulloni siano stretti saldamente, per garantire che l'apparecchio sia in condizioni di funzionamento sicure.
- Se la linea di collegamento di questo apparecchio è danneggiata, per evitare pericoli deve essere sostituita dal produttore o dal suo servizio assistenza clienti oppure da una persona con la medesima qualifica.
- Quando il motore è in funzione, l'apparecchio non deve essere sollevato e trasportato con una mano.
- Quando si trasporta l'apparecchio da un punto a un altro, spegnerlo e staccare la spina.

5. AVVERTENZE ELETTROTECNICHE SULLA SICUREZZA

- Il motore elettrico è adatto solo per l'allacciamento a corrente alternata monofase.
- Osservare le indicazioni riportate sulla targhetta e l'alimentazione di tensione della casa.



Questa macchina è dotata di un doppio isolamento, in conformità alla norma EN 60335. Non occorre quindi una messa a terra separata.

- Quando si sostituisce il cavo di collegamento alla rete, usare sempre una spina con doppio isolamento.
- Spegnerne sempre l'apparecchio prima di staccare la spina dalla presa.
- Consigliamo l'uso di un dispositivo di sicurezza per correnti di guasto da 30mA. Offre un'alta protezione contro scosse elettriche in caso di guasti.



Il dispositivo di sicurezza per correnti di guasto non esonera l'utente dal rispetto delle avvertenze sulla sicurezza riportate in queste istruzioni per l'uso.

- Durante i lavori all'aperto devono essere utilizzate solo prolunghe appositamente omologate che devono avere una sezione minima di 1,5 mm². I collegamenti a spina devono disporre di contatti di terra ed essere protetti contro gli spruzzi d'acqua.

6. DESCRIZIONE E CONTENUTO DELL'IMBALLAGGIO

L'imballaggio contiene (vedi ill. 1):

- una macchina dotata di una leva per la regolazione

verticale delle ruote (1), rivestimento di protezione e un sistema di lame (3);

- un manico (4) dotato di un interruttore (5), relativa leva (6) e di una spina per il cavo di allacciamento alla rete (7);
- manico centrale (8)
- due aste (9) dotate di sostegni in materiale sintetico (10) e viti con manopola (11).
- due morsetti per cavi (12)
- 1 paio di tappi a vite con viti maschianti (13) per avvitare il manico centrale a quello inferiore.
- 1 paio di tappi a vite con viti maschianti (14) per avvitare le aste superiori del manico con quelle inferiori.
- 1 fermacavo (15).
- 1 contenitore per la raccolta dell'erba (16)
- 1 cilindro rastrello (17)
- 1 chiave per dadi per la sostituzione dei cilindri (18).

Attenzione: assicurarsi che gli accessori contenuti nell'imballaggio non siano danneggiati.

7. ASSEMBLAGGIO



Staccare sempre la spina dalla presa prima di assemblare la macchina.

Montaggio del manico (ill. 2)

- Introdurre i perni filettati delle aste inferiori del manico (9) negli attacchi a sinistra e a destra della carcassa e con la manopola (11) avvitarli nei supporti (ill. 2.1).
- Successivamente avvitare l'asta centrale del manico (8) con le due aste inferiori (9) (ill. 2.2), utilizzando i tappi a vite e i perni filettati acclusi (13).
- Fare passare il fermacavo (15) sul lato dell'interruttore sopra l'asta superiore (ill. 2.3).
- Con i tappi a vite (14) avvitare l'asta superiore (4) con quella centrale (8) (ill. 2.4).
- Con i morsetti (12) fissare il cavo di allacciamento alla rete al manico (ill. 2.5).
- Regolare infine la posizione del manico più confortevole per eseguire i lavori. A questo scopo svitare i pomelli (11) a destra e a sinistra, mettere l'impugnatura nella posizione corretta e riavvitare i due pomelli (11).

Montaggio del contenitore per la raccolta dell'erba (ill. 3)

- Spingere il telaio metallico anteriore in quello posteriore (ill. 3.1)
- Con le linguette di plastica, fissare il telaio metallico anteriore al sacco di tessuto (ill. 3.2).
- Applicare il contenitore per la raccolta dell'erba alla macchina come indicato nell'illustrazione 3.3.

Regolazione verticale delle ruote (ill. 4)

- Per la regolazione verticale delle ruote, usare la leva di regolazione (1) che si trova sulla macchina.
- Estrarre la leva di regolazione (1) per poterla spostare in su e in giù (ill. 4.1).

- Scegliere una delle 4 posizioni possibili.
- Dopo aver scelto l'altezza desiderata, rilasciare la leva di regolazione affinché possa scattare correttamente in posizione (ill. 4.2)

Trasformazione dell'arieggiatore in rastrello (ill. 5)

- Per cambiare i cilindri di lavoro, usare la chiave per dadi (18).
- Mettere la macchina su un lato e svitare entrambe le viti (ill. 5.1).
- Estrarre orizzontalmente la flangia dell'albero del cilindro (ill. 5.2).
- Per estrarlo dalla macchina, tirare l'intero cilindro verso l'alto (ill. 5.3).
- Inserire l'estremità dell'albero del cilindro rastrello nella bussola quadrata della macchina (ill. 5.4).
- Spingere la flangia del cilindro rastrello nell'accoppiamento della macchina (ill. 5.5).
- Reinserire le due viti e avvitare il cilindro rastrello. Riportare infine la macchina nella posizione originale (ill. 5.6)

8. USO



Attenersi sempre alle indicazioni riportate nelle istruzioni per l'uso.

Consigli e suggerimenti

Uso della macchina come arieggiatore (con cilindro arieggiatore)

- Durante il lavoro, il terreno compatto viene dissodato e le erbacce che crescono orizzontalmente vengono rimosse. Il tappeto erboso può di nuovo respirare e assorbire meglio l'ossigeno e l'acqua necessari.
- Prima di arieggiare, tagliare l'erba a un'altezza di 40 mm. Durante la fase di arieggiatura, l'erba deve essere asciutta. Il miglior periodo dell'anno va da aprile a settembre. Arieggiare il prato almeno una volta l'anno. Consigliamo l'utilizzo di un buon fertilizzante per tappeti erbosi.

Uso della macchina come rastrello (con cilindro rastrello 17)

- Rastrellando si rimuovono muschio ed erbacce. L'erba morta impedisce l'infiltrazione dell'acqua nel terreno.
- Non passare il rastrello nell'erba più alta di 75 mm. Durante questo procedimento il prato deve essere asciutto. Per ottenere risultati ottimali, si consiglia di rastrellare il tappeto erboso all'inizio e alla fine della stagione. Il rastrello può essere usato anche dopo ogni taglio per eliminare completamente i residui d'erba.

Accensione / spegnimento (ill. 6)

- Questa macchina è dotata di un interruttore di sicurezza che impedisce un avviamento accidentale. Premere dapprima il pulsante (5) posto sulla scatola dell'interruttore e tirare poi la leva (6) verso il manico (ill. 6.1).
- Il manico superiore è dotato di un fermacavo (15) che trattiene il cavo di allacciamento alla rete. Per

impedire un distacco accidentale del collegamento a spina, agganciare il cavo a questo fermacavo (ill. 6.2).

Indicazioni generali sull'uso (ill. 7)

Per evitare che il cavo di allacciamento alla rete rimanga impigliato sotto la macchina, consigliamo di procedere come segue:

- posare la maggior parte del cavo di allacciamento alla rete sul punto di partenza del lavoro (posizione 1, ill. 7.1);
- tenere il manico con entrambe le mani.

ATTENZIONE: non cercare di usare la macchina con una sola mano, utilizzare sempre entrambe le mani. Non usare l'apparecchio su fondi sabbiosi o pavimentazioni di calcestruzzo o legno!

- Per sollevare leggermente dal pavimento il cilindro arieggiatore (o quello rastrello) durante la fase di avvio, premere il manico verso il basso. Premere il pulsante di avviamento (5) e tirare contemporaneamente la leva di avviamento (6) verso di sé. La macchina si mette in funzione e si può rilasciare il pulsante di avvio.
- Durante il lavoro procedere come indicato nell'illustrazione 7.1. Portarsi dalla posizione 1 alla posizione 2 e quindi alla posizione 3. Mantenere sempre le distanze dal cavo di allacciamento alla rete. Non lavorare come raffigurato nell'illustrazione 7.2.

Regolazione della profondità di lavoro

Come indicato nella seguente tabella, la profondità di lavoro può essere regolata su 4 livelli diversi. Tirare la leva di regolazione (1) e spingerla nella posizione desiderata.

Numero contrassegnato	Posizione di lavoro	Profondità	Condizioni del prato
4	più alta	-12 mm	Muschio ed erbacce
3	seconda	-8 mm	Superficie del prato regolare
2	terza	-4 mm	Superficie del prato irregolare
1	più bassa	+10 mm	Solo per il trasporto

Regolazioni consigliate delle profondità di lavoro:

- Posizione 4: questa posizione dovrebbe essere scelta se si desidera rastrellare il prato in profondità.
 - Questa posizione consente la rimozione completa di muschio ed erbacce.
- Posizione 3: questa posizione dovrebbe essere scelta solo se il tappeto erboso deve essere rastrellato superficialmente.
- Posizione 2: con questa regolazione il prato viene arieggiato solo minimamente.
 - Usando l'apparecchio in questa posizione come arieggiatore, si ottiene un dissodamento della superficie compatta e la rimozione di muschio ed erbacce.
- Posizione 1: questa posizione dovrebbe essere scelta solo durante il trasporto dell'apparecchio.

9. MANUTENZIONE

I suggerimenti forniti in questo paragrafo si riferiscono alla manutenzione e alla cura generale di questo apparecchio.



**Non usare prolunghe che presentano danni e difetti.
Sostituire i cavi danneggiati.
Non cercare di riparare il cavo di allacciamento alla rete.**

- Togliere sempre i residui d'erba dalla macchina. Pulire soprattutto le feritoie di ventilazione.
- Controllare a intervalli regolari le linee elettriche. Prestare particolare attenzione a eventuali segni di usura e danneggiamento.
- Dopo il lavoro rimuovere sempre i residui d'erba raccolti sul sottoscocca della macchina.
- Pulire tutti gli elementi in materiale sintetico con uno straccio umido.



Per la pulizia dell'apparecchio non usare solventi, perché potrebbero danneggiare gli elementi in materiale sintetico.

10. SERVIZIO DI RIPARAZIONI

Ogni riparazione su degli utensili elettrici deve essere effettuata solamente da uno specialista. In occasione della consegna dell'apparecchio per fini di riparazione, si prega di descrivere il difetto identificato.

11. SMALTIMENTO E PROTEZIONE DELL'AMBIENTE

Una volta divenuto inutilizzabile o non più necessario tagliaerba non potrà essere gettato in nessun caso nella spazzatura di casa, ma dovrà essere smaltito in modo ecologico. L'attrezzo dovrà essere consegnato ad un centro di raccolta e recupero. I componenti di plastica e metallo qui potranno essere separati e destinati al riciclo. Informazioni al riguardo sono disponibili anche presso gli enti pubblici comunali e municipali.

DE**EG-Konformitätserklärung**

entsprechend der EG-Maschinenrichtlinie 98/37/EG



Wir, **ikra GmbH, Schlesier Straße 36, D-64839 Münster-Altheim**, erklären in alleiniger Verantwortung, dass das Produkt **EVL 1500**, auf das sich diese Erklärung bezieht, den einschlägigen Sicherheits- und Gesundheitsanforderungen der EG-Richtlinie **2004/108/EG** (EMV-Richtlinie), **2006/95/EG** (Niederspannungsrichtlinie), **98/37/EG** (EG-Maschinenrichtlinie) und **2000/14/EG** (Geräuschrichtlinie) entspricht. Zur sachgerechten Umsetzung der in den EG-Richtlinien genannten Sicherheits- und Gesundheitsanforderungen wurden folgende Normen und/oder technische Spezifikation(en) herangezogen: **EN 13684:2004; EN 60335-2-92:2005; EN 50366:2003+A1:2006; EN 60335-1:2002+A11, A1:2004+A12,A2:2006; EN 55014-1:2000+A1:2001+A2:2002; EN 55014-2:1997+A1:2001; EN 61000-3-2:2000+A2:2005; EN 61000-3-3:1995+A1:2001+A2:2005; EN 50366:2003**

gemessener Schalleistungspegel 102 dB(A)
 garantierter Schalleistungspegel 105 dB(A)

Konformitätsbewertungsverfahren nach Anhang V / Richtlinie 2000/14/EG

Münster, 03.08.2007

Gerhard Knorr, Technische Leitung Ikra GmbH
 CE-Konformitätsbevollmächtigter Mogatec GmbH

Aufbewahrung der technischen Unterlagen : Gerhard Knorr, Kärcherstraße 57, DE-64839 Münster

FR**Déclaration de Conformité pour la CE**

conforme à la directive CE sur les machines 98/37/EG



Nous, **ikra GmbH, Schlesier Straße 36, D-64839 Münster-Altheim**, déclarons sous notre seule responsabilité que le produit **EVL 1500**, faisant l'objet de la déclaration est conforme aux prescriptions fondamentales en matière de sécurité et de santé stipulées dans les Directives de la CEE **98/37/EG** (directive CE sur les machines), **2004/108/CE** (directive EMV), **2006/95/CE** (directive de basse tension) et **2000/14/CE** (directives en matière de bruit). Pour mettre en pratique dans les règles de l'art les prescriptions en matière de sécurité et de santé stipulées dans les Directives de la CEE, il a été tenu compte des normes et/ou des spécifications techniques suivantes: **EN 13684:2004; EN 60335-2-92:2005; EN 50366:2003+A1:2006; EN 60335-1:2002+A11, A1:2004+A12,A2:2006; EN 55014-1:2000+A1:2001+A2:2002; EN 55014-2:1997+A1:2001; EN 61000-3-2:2000+A2:2005; EN 61000-3-3:1995+A1:2001+A2:2005; EN 50366:2003**

Niveau sonore mesuré 102 dB (A)
 Niveau sonore garanti 105 dB (A)

Procédure d'évaluation de conformité voir annexe V / directive 2000/14/CE

Münster, 03.08.2007

Gerhard Knorr, Direction technique Ikra GmbH
 Représentant pour la conformité CE, Mogatec GmbH

La documentation technique est conservée par : Gerhard Knorr, Kärcherstraße 57, DE-64839 Münster

IT**Dichiarazione CE di Conformità**

ai sensi della direttiva macchine CEE 98/37/EG



Noi, **ikra GmbH, Schlesier Straße 36, D-64839 Münster-Altheim**, dichiara sotto la propria responsabilità che questo prodotto **EVL 1500**, sono conformi ai Requisiti Essenziali di Sicurezza e di Tutela della Salute di cui alle Direttive **CEE 98/37/EG** (direttiva macchine), **2004/108/CE** (direttiva EMV), **2006/95/CE** (direttiva bassa tensione) e **2000/14/CE** (Direttiva sulla rumorosità). Per la verifica della Conformità di cui alle Direttive sopra menzionate, sono state consultate le seguenti norme armonizzate EN e Specificazioni Tecniche Nazionali: **EN 13684:2004; EN 60335-2-92:2005; EN 50366:2003+A1:2006; EN 60335-1:2002+A11, A1:2004+A12,A2:2006; EN 55014-1:2000+A1:2001+A2:2002; EN 55014-2:1997+A1:2001; EN 61000-3-2:2000+A2:2005; EN 61000-3-3:1995+A1:2001+A2:2005; EN 50366:2003**

livello di potenza sonora misurato: 102 dB (A)
 livello di potenza sonora garantito: 105 dB (A)

Procedura di valutazione della conformità secondo l'allegato V della direttiva 2000/14/CE

Münster, 03.08.2007

Gerhard Knorr, Direzione tecnica Ikra GmbH
 Incaricato alla Conformità CE Mogatec GmbH

Conservazione della documentazione tecnica: Gerhard Knorr, Kärcherstraße 57, DE-64839 Münster

Garantiebestimmungen

Die MIGROS übernimmt während zwei Jahren seit Kaufabschluss die Garantie für Mängelfreiheit und Funktionsfähigkeit des von Ihnen erworbenen Gegenstandes.

Die MIGROS kann die Garantieleistung wahlweise durch kostenlose Reparatur, gleichwertigen Ersatz oder durch Rückerstattung des Kaufpreises erbringen. Weitere Ansprüche sind ausgeschlossen.

Nicht unter die Garantie fallen normale Abnutzung sowie die Folgen unsachgemässer Behandlung oder Beschädigung durch den Käufer oder Drittpersonen sowie Mängel, die auf äussere Umstände zurückzuführen sind.

Die Garantieverpflichtung erlischt bei Reparaturen durch nicht MIGROS-autorisierte Servicestellen. Garantieschein oder Kaufnachweis (Kassabon, Rechnung) bitte sorgfältig aufbewahren. Bei Fehlen desselben wird jeder Garantieanspruch hinfällig.

10 Jahre Service-Garantie

Die MIGROS garantiert während zehn Jahren den Service. Reparatur- oder pflegebedürftige Geräte werden in jeder Verkaufsstelle entgegengenommen.

M-Infoline 0848 84 0848

Conditions de garantie

MIGROS garantit, pour la durée de deux ans à partir de la date d'achat, le fonctionnement correct de l'objet acquis et son absence de défauts.

MIGROS peut choisir la modalité d'exécution de la prestation de garantie entre la réparation gratuite, le remplacement par un produit équivalent ou le remboursement du prix payé. Toutes les autres prétentions sont exclues.

La garantie n'inclut pas l'usure normale, ni les conséquences d'un traitement non approprié, ni l'endommagement par l'acheteur ou un tiers, ni les défauts dus à des circonstances extérieures.

La garantie n'est valable que si les réparations ont exclusivement été effectuées par le service après-vente MIGROS ou par les services autorisés par MIGROS. Nous vous prions de bien vouloir conserver soigneusement le certificat de garantie ou le justificatif de l'achat (quittance, facture). Sans celui-ci aucune réclamation ne sera admise.

10 ans de garantie de service

MIGROS garantit un service après-vente pour la durée de dix ans. Les articles nécessitant un serviced'entretien ou une réparation sont repris à chaque point de vente.

M-Infoline 0848 84 0848

Condizioni di garanzia

La MIGROS si assume per due anni, a partire dalla data d'acquisto, la garanzia per il funzionamento efficiente e l'assenza di difetti dell'oggetto in suo possesso.

La MIGROS può scegliere se eseguire la prestazione di garanzia attraverso la riparazione gratuita, la sostituzione del prodotto con uno di uguale valore o il rimborso del prezzo d'acquisto dello stesso. Ogni altra pretesa è esclusa.

Non sono compresi nella garanzia i guasti dovuti a normale usura, uso inadeguato o danni provocati dal proprietario o da terze persone, oppure derivanti da cause esterne.

L'obbligo di garanzia è valido soltanto all'esplicita condizione, che si ricorra unicamente al servizio dopo vendita MIGROS o ai servizi autorizzati. Per favore conservi il certificato di garanzia oppure il giustificativo d'acquisto (scontrino, fattura). Con la sua perdita si estingue ogni diritto di garanzia.

10 anni di garanzia di servizio

La MIGROS garantisce il servizio dopo vendita per dieci anni. Gli articoli che necessitano un servizio manutenzione o una riparazione possono essere depositati in ogni punto vendita.

M-Infoline 0848 84 0848