

# Toujours là pour vous aider

Enregistrez votre produit et obtenez de l'assistance sur le site  
[www.philips.com/support](http://www.philips.com/support)



HTL7140B



## Mode d'emploi

**PHILIPS**



# Table des matières

---

<b>1 Important</b>	2
Sécurité	2
Protection de votre produit	3
Protection de l'environnement	3
Conformité	4
Aide et assistance	4

---

<b>2 Votre produit</b>	4
Unité principale	4
Télécommande	5
Connecteurs	6
Caisson de basses sans fil	6

---

<b>3 Connexion</b>	7
Couplage avec le caisson de basses	7
Installation	7
Connexion au téléviseur	7
Connexion des appareils numériques via HDMI	8
Raccordement audio d'un téléviseur et d'autres appareils	8

---

<b>4 Utilisation de votre produit</b>	9
Réglage du volume	9
Sélection du son	9
Lecture de musique via Bluetooth	10
Connexion Bluetooth via NFC	11
lecteur MP3	11
Mise en veille automatique	11
Régler la luminosité de l'afficheur	12
Application des paramètres d'usine	12

---

<b>5 Mise à jour du logiciel</b>	12
Vérification de la version du logiciel	12
Mise à jour du logiciel par USB	12

---

<b>6 Montage mural</b>	13
------------------------	----

---

<b>7 Caractéristiques du produit</b>	14
--------------------------------------	----

---

<b>8 Dépannage</b>	15
--------------------	----

# 1 Important

Assurez-vous d'avoir bien lu et compris l'ensemble des instructions avant d'utiliser votre produit. La garantie ne s'applique pas en cas de dommages causés par le non-respect de ces instructions.

---

## Sécurité

### Risque d'électrocution ou d'incendie !

- Avant d'effectuer ou de modifier des connexions, assurez-vous que tous les appareils sont débranchés de la prise secteur.
- Conservez toujours le produit et ses accessoires à l'abri de la pluie ou de l'eau. Ne placez jamais de récipients remplis de liquide (vases par exemple) à proximité du produit. Dans l'éventualité où un liquide serait renversé sur votre produit, débranchez-le immédiatement de la prise secteur. Contactez le Service Consommateurs pour faire vérifier le produit avant de l'utiliser.
- Ne placez jamais le produit et ses accessoires à proximité d'une flamme nue ou d'autres sources de chaleur, telle que la lumière directe du soleil.
- N'insérez jamais d'objet dans les orifices de ventilation ou dans un autre orifice du produit.
- Si la fiche d'alimentation ou un coupleur d'appareil est utilisé comme dispositif de sectionnement, celui-ci doit rester facilement accessible.
- N'exposez pas les piles ou les batteries intégrées à une source produisant une chaleur excessive, par exemple le soleil, un feu ou similaire.
- En cas d'orage, débranchez le produit de la prise secteur.

- Lorsque vous déconnectez le cordon d'alimentation, tirez toujours la fiche et pas le câble.

### Risque de court-circuit ou d'incendie !

- Pour connaître les données d'identification ainsi que les tensions d'alimentation, reportez-vous à la plaque signalétique située à l'arrière ou en dessous du produit.
- Avant de brancher le produit sur la prise secteur, vérifiez que la tension d'alimentation correspond à la valeur imprimée à l'arrière ou au bas du produit. Ne branchez jamais le produit sur la prise secteur si la tension est différente.

### Risque de blessures ou d'endommagement du produit !

- Pour les produits à fixation murale, utilisez exclusivement le support de fixation murale fourni. Fixez le support mural sur un mur capable de supporter à la fois le poids du produit et celui du support. Gibson Innovations décline toute responsabilité en cas de montage mural incorrect ayant occasionné un accident, des blessures ou des dommages.
- Ne placez jamais le produit ou tout autre objet sur les cordons d'alimentation ou sur un autre appareil électrique.
- Si le produit a été transporté à des températures inférieures à 5 °C, déballez-le et attendez que sa température remonte à celle de la pièce avant de le brancher sur la prise secteur.
- Certains composants de ce produit peuvent être fabriqués à base de verre. Manipulez l'appareil avec soin pour éviter les dommages et les blessures.

### Risque de surchauffe !

- N'installez jamais ce produit dans un espace confiné. Laissez toujours un espace d'au moins 10 cm autour du produit pour assurer une bonne ventilation. Assurez-vous que des rideaux ou d'autres objets n'obstruent pas les orifices de ventilation du produit.

### Risque de contamination !

- Ne mélangez pas les piles (neuves et anciennes, au carbone et alcalines, etc.).
- Risque d'explosion si les piles ne sont pas remplacées correctement. Remplacez-la uniquement par le même type de piles.
- Ôtez les piles si celles-ci sont usagées ou si vous savez que vous ne vous servirez pas de la télécommande pendant un certain temps.
- Les piles contiennent des substances chimiques : elles doivent être mises au rebut de manière adéquate.

### Risque d'ingestion des piles !

- Le produit/la télécommande peut contenir une pile bouton susceptible d'être ingérée. Conservez la pile hors de portée des enfants en permanence. En cas d'ingestion, la pile peut entraîner des blessures graves, voire la mort. De sévères brûlures internes peuvent survenir dans les deux heures après l'ingestion.
- Si vous soupçonnez qu'une pile a été avalée ou placée dans une partie du corps, consultez immédiatement un médecin.
- Lorsque vous changez les piles, veillez à toujours maintenir toutes les piles neuves et usagées hors de portée des enfants. Assurez-vous que le compartiment à pile est entièrement sécurisé après avoir remplacé la pile.
- Si le compartiment à pile ne peut pas être entièrement sécurisé, n'utilisez plus le produit. Maintenez-le hors de portée des enfants et contactez le fabricant.



Appareil de CLASSE II avec système de double isolation et sans connexion protégée (mise à la terre) fournie.

---

## Protection de votre produit

Utilisez uniquement un chiffon en microfibre pour nettoyer le produit.

---

## Protection de l'environnement

### Mise au rebut de votre produit et de la pile en fin de vie



Cet appareil a été conçu et fabriqué avec des matériaux et des composants de haute qualité pouvant être recyclés et réutilisés.



Ce symbole sur un produit indique que ce dernier est conforme à la directive européenne 2012/19/UE.



Ce symbole signifie que le produit contient des piles conformes à la directive européenne 2013/56/EU, qui ne doivent pas être mises au rebut avec les déchets ménagers. Renseignez-vous sur votre système local de gestion des déchets d'équipements électriques et électroniques et sur la mise au rebut des piles. Respectez la réglementation locale et ne jetez pas ce produit et les piles avec les ordures ménagères. La mise au rebut correcte de vos anciens appareils et des piles aide à préserver l'environnement et la santé.

### Retrait des piles jetables

Pour retirer les piles jetables, consultez la section consacrée à l'installation des piles.

---

## Conformité

# CE 0560

Ce produit est conforme aux spécifications d'interférence radio de la Communauté Européenne.

Par la présente, Gibson Innovations déclare que ce produit est conforme aux exigences essentielles et autres dispositions pertinentes de la directive 1999/5/CE. La déclaration de conformité est disponible sur le site : [www.p4c.philips.com](http://www.p4c.philips.com).

---

## Aide et assistance

Pour une assistance en ligne complète, visitez le site Web [www.philips.com/support](http://www.philips.com/support) pour :

- télécharger le manuel d'utilisation et le guide de démarrage rapide ;
- regarder des didacticiels vidéo (disponibles uniquement pour certains modèles) ;
- consulter la Foire Aux Questions (FAQ) ;
- nous envoyer une question par e-mail ;
- discuter avec notre personnel d'assistance.

Suivez les instructions fournies sur le site Web pour sélectionner votre langue, puis saisissez le numéro de modèle de votre produit.

Vous pouvez également contacter le Service Consommateurs Philips de votre pays. Avant de nous contacter, notez la référence du modèle et le numéro de série de votre produit. Vous retrouverez ces informations au dos ou sur la face inférieure de votre produit.

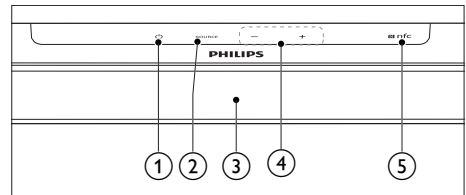
## 2 Votre produit

Félicitations pour votre achat et bienvenue dans le monde de Philips ! Pour profiter pleinement de l'assistance offerte par Philips (comme les mises à niveau logicielles de produits), enregistrez votre produit à l'adresse suivante : [www.philips.com/welcome](http://www.philips.com/welcome).

---

### Unité principale

Cette section contient une présentation de l'unité principale.



- 1** **⏻ (Veille - Mise en marche/Voyant de veille)**
  - Permet d'allumer ou de mettre en veille ce produit.
  - Lorsque ce produit est en veille, le voyant de veille s'allume en rouge.
- 2** **SOURCE**

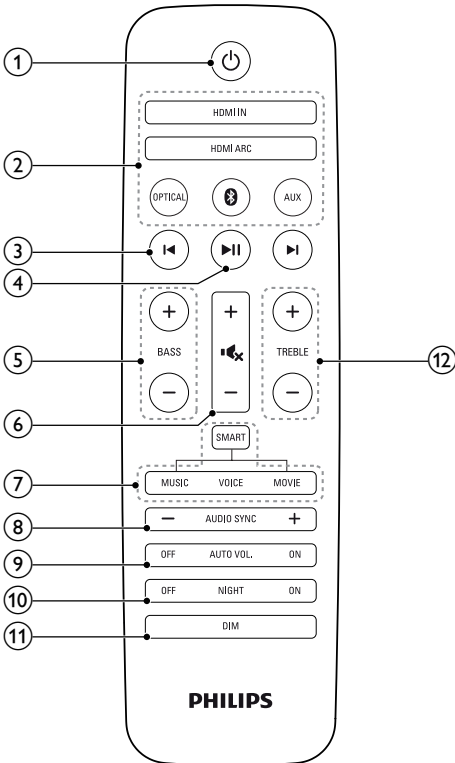
Permet de sélectionner une source d'entrée pour ce produit.
- 3** **Afficheur**
- 4** **+/- (Volume)**

Permet d'augmenter ou de diminuer le volume.
- 5** **Étiquette NFC**

Mettez l'appareil compatible NFC en contact avec l'étiquette pour activer la connexion Bluetooth.

# Télécommande

Cette section contient une présentation de la télécommande.



① **⏻**  
Permet d'allumer ou de mettre en veille ce produit.

- ② **Touches de sélection de la source**
- **HDMI IN** : permet de basculer votre source en connexion HDMI IN.
  - **HDMI ARC** : permet de basculer votre source en connexion HDMI ARC.
  - **OPTICAL** : Permet de basculer votre source audio sur la connexion optique.
  - **📶** : permet de basculer en mode Bluetooth.

- **AUX** : permet de basculer votre source audio en connexion AUDIO IN ou AUX (prise 3,5 mm).

③ **◀ / ▶**  
Permet de passer à la piste précédente ou suivante en mode Bluetooth (pour les périphériques Bluetooth prenant en charge la fonction AVRCP).

④ **⏸**  
Permet de lancer, d'interrompre ou de reprendre la lecture en mode Bluetooth (pour les périphériques Bluetooth prenant en charge la fonction AVRCP).

⑤ **BASS +/-**  
Permet d'augmenter ou de diminuer les basses sur l'unité principale.

⑥ **Commande du volume**

- **+/-** : Permet d'augmenter ou de diminuer le volume.
- **🔇** : Permet de couper et de rétablir le son.

⑦ **Commande du mode son**

**SMART** : permet de sélectionner automatiquement un mode son prédéfini en fonction de vos vidéos ou de votre musique.

**MUSIC** : permet de sélectionner le mode son stéréo.

**VOICE** : permet de sélectionner le mode de clarté vocale.

**MOVIE** : permet de sélectionner le mode son Surround.

⑧ **AUDIO SYNC +/-**  
Permet d'augmenter ou de diminuer le décalage audio.

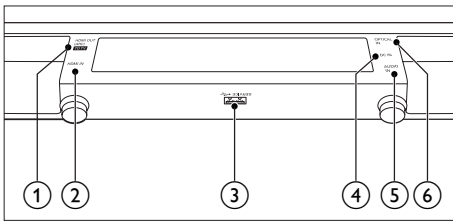
⑨ **AUTO VOL ON/OFF**  
Permet d'activer ou de désactiver le volume automatique.

⑩ **NIGHT ON/OFF**  
Permet d'activer ou de désactiver le mode nuit.

- ⑪ **DIM**  
Permet de régler la luminosité de l'afficheur pour ce produit.
- ⑫ **TREBLE +/-**  
Permet d'augmenter ou de diminuer les aigus sur l'unité principale.

## Connecteurs

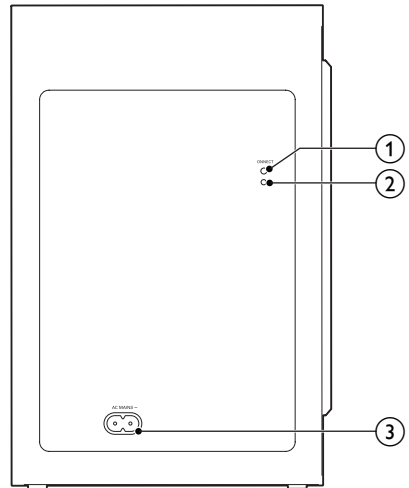
Cette section inclut une présentation des connecteurs disponibles sur ce produit.



- ① **HDMI OUT (ARC) - TO TV**  
Permet la connexion à l'entrée HDMI du téléviseur.
- ② **HDMI IN**  
Permet de connecter la sortie HDMI d'un appareil numérique.
- ③ **•⇄ (SERVICE)**  
Connectez une clé USB pour mettre à niveau le logiciel de ce produit (pas pour la lecture de contenu multimédia).
- ④ **DC IN**  
Branchement sur le secteur.
- ⑤ **AUDIO IN**  
Permet de connecter une sortie audio d'un appareil via la source AUDIO IN ou AUX (en appuyant sur à plusieurs reprises sur la touche **AUX** de la télécommande).
- ⑥ **OPTICAL IN**  
Permet de connecter une sortie audio optique du téléviseur ou d'un périphérique numérique.

## Caisson de basses sans fil

Ce produit est fourni avec un caisson de basses sans fil.



- ① **CONNECT (connexion)**  
Appuyez sur cette touche pour débuter le mode de couplage du caisson de basses.
- ② **Voyant de caisson de basses**
  - Lorsqu'il est en marche, le voyant s'allume.
  - Pendant le couplage sans fil entre le caisson de basses et l'unité principale, le voyant clignote rapidement en blanc.
  - Si le couplage réussit, le voyant s'allume en blanc.
  - Lorsque le couplage échoue, le voyant clignote lentement en blanc.
  - Lorsque la connexion sans fil est déconnectée pendant 2 minutes, le voyant s'éteint.
- ③ **AC MAINS~**  
Permet de brancher les enceintes sur le secteur.



# 3 Connexion

Cette section vous aide à relier ce produit à un téléviseur et à d'autres appareils.

Pour plus d'informations sur les connexions de base de ce produit et de ses accessoires, consultez le guide de démarrage rapide.

## Remarque

- Pour connaître les données d'identification ainsi que les tensions d'alimentation, reportez-vous à la plaque signalétique située à l'arrière ou en dessous du produit.
- Avant d'effectuer ou de modifier des connexions, assurez-vous que tous les appareils sont débranchés de la prise secteur.

## Couplage avec le caisson de basses

Le caisson de basses sans fil se couple automatiquement avec l'unité principale pour garantir une connexion sans fil entre l'unité principale et le caisson de basses dès leur mise en marche.

Si aucun son n'est diffusé par le caisson de basses sans fil, coupez manuellement le caisson de basses.

- 1 Allumez l'unité principale et le caisson de basses.
  - ↳ Si la connexion avec l'unité principale est perdue, le voyant sur le caisson de basses clignote lentement en blanc.
- 2 Appuyez sur le bouton **CONNECT** (connexion) du caisson de basses pour activer le mode couplage.
  - ↳ Le voyant sur le caisson de basses clignote rapidement en blanc.
- 3 En mode **OPTICAL** (appuyez sur **OPTICAL**), dans un délai de six secondes, sur la télécommande, appuyez sur **↻** à

deux reprises, puis une fois sur **Volume +** et maintenez **BASS +** enfoncé.

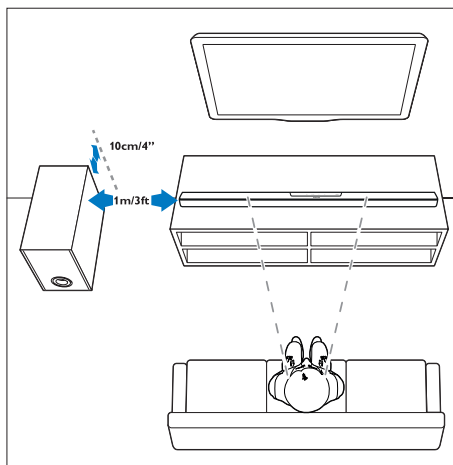
- ↳ Si le couplage réussit, le voyant sur le caisson de basses s'allume en blanc.
- ↳ Si le couplage échoue, le voyant sur le caisson de basses clignote lentement en blanc.

- 4 Si le couplage échoue, répétez les étapes décrites ci-dessus.

## Installation

Placez le caisson de basses à une distance d'au moins un mètre de votre unité principale et à dix centimètres du mur.

Pour un résultat optimal, placez votre caisson de basses comme indiqué ci-dessous.

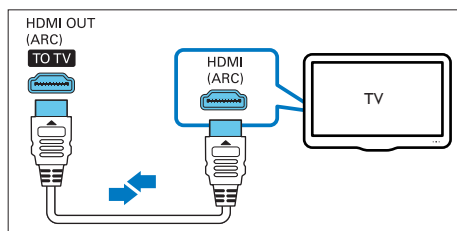


## Connexion au téléviseur

Connectez ce produit à un téléviseur. Vous pouvez écouter le son de votre téléviseur via ce produit.

## Connexion au téléviseur via un câble HDMI (ARC)

Ce produit prend en charge la norme HDMI, compatible avec la technologie Audio Return Channel (ARC). Si votre téléviseur est compatible avec la norme HDMI ARC, vous pouvez écouter le son du téléviseur via ce produit à l'aide d'un unique câble HDMI.



- 1 Utilisez un câble HDMI haute vitesse pour relier le connecteur **HDMI OUT (ARC)** de ce produit au connecteur **HDMI ARC** du téléviseur.
  - Le connecteur **HDMI ARC** du téléviseur peut être nommé différemment. Pour plus de détails, reportez-vous au mode d'emploi du téléviseur.
- 2 Sur votre téléviseur, activez les fonctions HDMI-CEC. Pour plus de détails, reportez-vous au mode d'emploi du téléviseur.

### Remarque

- Si votre téléviseur n'est pas compatible HDMI ARC, connectez un câble audio pour entendre le son du téléviseur via ce produit.
- Si votre téléviseur est équipé d'un connecteur DVI, vous pouvez utiliser un adaptateur HDMI/DVI pour réaliser le raccordement. Toutefois, certaines fonctionnalités peuvent ne pas être disponibles.

## Connexion des appareils numériques via HDMI

Connectez un appareil numérique comme un décodeur, un lecteur DVD/Blu-ray ou une console de jeux à ce produit via une simple connexion HDMI. Lorsque vous connectez des appareils de cette façon pour lire un fichier ou jouer à un jeu,

- la vidéo s'affiche automatiquement sur votre téléviseur et
- l'audio est automatiquement activé sur ce produit.

- 1 Reliez le connecteur **HDMI OUT** de votre appareil numérique au connecteur **HDMI IN** de ce produit à l'aide d'un câble HDMI haute vitesse.
- 2 Connectez ce produit à votre téléviseur via **HDMI OUT (ARC)**.
  - Si le téléviseur n'est pas compatible HDMI-CEC, sélectionnez l'entrée vidéo adéquate sur votre téléviseur.
- 3 Activez les fonctions HDMI-CEC sur l'appareil connecté. Pour plus de détails, reportez-vous au mode d'emploi de l'appareil.

## Raccordement audio d'un téléviseur et d'autres appareils

Écoutez les programmes de votre téléviseur ou d'autres appareils via les enceintes de ce produit.

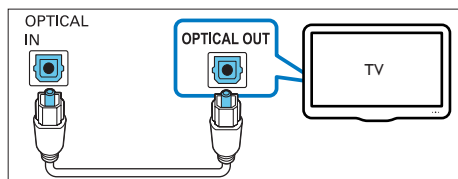
Pour cela, utilisez la meilleure connexion disponible sur le téléviseur, ce produit et le ou les autres appareils.

### Remarque

- Lorsque le produit et votre téléviseur sont reliés à l'aide d'une connexion **HDMI ARC**, il est inutile d'établir une connexion audio.

## Option 1 : raccordement audio à l'aide d'un câble optique numérique

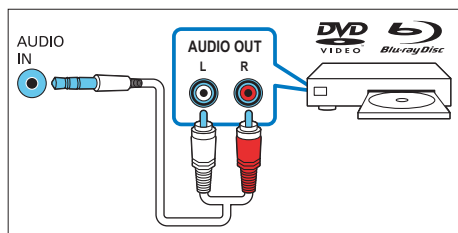
La meilleure qualité audio



- 1 À l'aide d'un câble optique, reliez le connecteur **OPTICAL IN** de ce produit au connecteur **OPTICAL OUT** du téléviseur ou d'un autre appareil.
  - Le connecteur optique numérique peut être étiqueté **SPDIF** ou **SPDIF OUT**.

## Option 2 : branchement du son à l'aide de câbles audio analogiques

Qualité audio de base



- 1 À l'aide d'un câble analogique, reliez les connecteurs **AUDIO IN** (prise 3,5 mm) de ce produit aux connecteurs **AUDIO OUT** (rouge et blanc) du téléviseur ou d'un autre appareil.
- 2 Appuyez à plusieurs reprises sur la touche **AUX** de la télécommande jusqu'à ce que **AUX** apparaisse sur l'afficheur.

# 4 Utilisation de votre produit

Cette section vous permet d'utiliser ce produit afin de lire du contenu multimédia depuis une large palette de sources.

### Avant de commencer

- Réalisez les branchements nécessaires décrits dans le guide de démarrage rapide et dans le présent mode d'emploi.
- Réglez ce produit sur la source appropriée pour les autres appareils.

## Réglage du volume

- 1 Appuyez sur **Volume +/-** pour augmenter ou diminuer le volume.
  - Pour couper le son, appuyez sur **MUTE**.
  - Pour rétablir le son, appuyez à nouveau sur **MUTE** ou appuyez sur **Volume +/-**.

## Sélection du son

Cette section vous aidera à choisir le son idéal pour vos vidéos ou votre musique.

### Mode de son Surround

Vivez une expérience audio hors du commun grâce aux modes de son Surround.

- Appuyez sur **MOVIE** pour créer une ambiance audio Surround.
- Appuyez sur **MUSIC** pour créer un son stéréo deux canaux ou multicanal, idéal pour écouter de la musique.
- Appuyez sur **VOICE** pour créer un effet sonore rendant la voix humaine plus claire et exceptionnelle pour l'écoute.

- Appuyez sur **SMART** pour sélectionner automatiquement un mode son prédéfini (**MOVIE**, **MUSIC** ou **VOICE**) selon le contenu audio d'entrée afin d'optimiser les performances audio.

---

## Égaliseur

Modifiez les paramètres de haute fréquence (aigus) et de basse fréquence (graves) de ce produit.

- 1 Appuyez sur **TREBLE +/-** ou **BASS +/-** pour modifier la fréquence.

---

## Synchroniser l'audio et la vidéo

Si l'audio et la vidéo ne sont pas synchronisés, vous pouvez retarder le son pour le mettre en phase avec l'image.

- 1 Appuyez sur **AUDIO SYNC +/-** pour synchroniser l'audio et la vidéo.

---

## Volume automatique

Activez le volume automatique pour conserver le niveau de volume défini lorsque vous basculez sur une autre source ou sur une chaîne TV avec un niveau de volume différent.

- 1 Appuyez sur **AUTO VOL ON/OFF** pour activer ou désactiver le volume automatique.

---

## Mode nuit

Pour une écoute discrète, le mode nuit réduit le volume des passages forts lors de la lecture de fichiers audio. Le mode nuit est disponible uniquement pour les pistes Dolby Digital.

- 1 Appuyez sur **NIGHT ON/OFF** pour activer ou désactiver le mode nuit.



### Remarque

- Si le volume automatique est activé, vous ne pouvez pas activer le mode nuit.

---

## Lecture de musique via Bluetooth

Via Bluetooth, connectez ce produit à votre périphérique Bluetooth (iPad, iPhone, iPod Touch, téléphone Android ou ordinateur portable) pour pouvoir écouter les fichiers audio qui y sont stockés à l'aide des enceintes de ce produit.

### Ce dont vous avez besoin

- Un périphérique Bluetooth qui prend en charge le profil Bluetooth A2DP, AVRCP et équipé d'une version Bluetooth telle que 4.0.
- La portée maximale entre ce produit et un périphérique Bluetooth est de 10 mètres environ.

- 1 Appuyez sur la touche **0** de la télécommande pour activer le mode Bluetooth de ce produit.  
↳ **BT** apparaît sur l'afficheur et clignote.
- 2 Sur le périphérique Bluetooth, activez Bluetooth, recherchez et sélectionnez **PHILIPS HTL7140** pour établir la connexion (voir le mode d'emploi du périphérique Bluetooth pour savoir comment activer le Bluetooth).  
↳ Pendant la connexion, **BT** sur l'afficheur clignote.
- 3 Patientez jusqu'à ce que ce produit émette un signal sonore.  
↳ Lorsque la connexion Bluetooth est établie, **BT** apparaît sur l'afficheur.  
↳ Si la connexion échoue, **BT** sur l'afficheur clignote en continu.
- 4 Sélectionnez et lisez des fichiers audio ou musicaux sur votre périphérique Bluetooth.
  - Lors de la lecture, si vous recevez un appel, la lecture de la musique est interrompue.
  - Si votre périphérique Bluetooth prend en charge le profil AVRCP, vous pouvez appuyer sur **◀ / ▶** sur

la télécommande pour accéder à une nouvelle piste, ou appuyer sur ►|| pour interrompre ou reprendre la lecture.

- 5 Pour quitter le Bluetooth, sélectionnez une autre source.
  - Lorsque vous repassez en mode Bluetooth, la connexion Bluetooth reste activée.



#### Remarque

- La diffusion de musique peut être interrompue par tout obstacle situé entre l'appareil et ce produit, tel qu'un mur, un boîtier métallique qui recouvre l'appareil ou tout autre appareil à proximité fonctionnant sur la même fréquence.
- Si vous voulez connecter ce produit à un autre périphérique Bluetooth, maintenez la touche 0 de la télécommande enfoncée pour déconnecter le périphérique Bluetooth actuellement connecté.

---

## Connexion Bluetooth via NFC

La technologie NFC (Near Field Communication) active la communication sans fil de proximité entre les appareils compatibles NFC, comme les téléphones portables.

### Ce dont vous avez besoin

- Un périphérique Bluetooth équipé de la fonction NFC.
- Pour activer le couplage, mettez l'appareil NFC en contact avec l'étiquette NFC de ce produit.

- 1 Activez la fonctionnalité NFC sur le périphérique Bluetooth (consultez le mode d'emploi du périphérique pour plus de détails).
- 2 Mettez l'appareil NFC en contact avec l'étiquette NFC de ce produit jusqu'à ce que ce dernier émette un signal sonore.
  - Pour la première connexion, sur certains appareils mobiles, une invite

de couplage apparaît. Sélectionnez « OUI » pour la connexion.

- ↳ Lorsque la connexion Bluetooth est établie, **BT** apparaît sur l'afficheur.
- ↳ Si la connexion échoue, **BT** sur l'afficheur clignote en continu.

- 3 Sélectionnez et écoutez les fichiers audio ou la musique sur votre périphérique Bluetooth.
  - Pour interrompre la connexion, mettez de nouveau l'appareil NFC en contact avec l'étiquette NFC de ce produit.

---

## lecteur MP3

Connectez votre lecteur MP3 pour lire vos fichiers audio ou votre musique.

### Ce dont vous avez besoin

- Un lecteur MP3.
- Un câble audio stéréo de 3,5 mm.

- 1 À l'aide d'un câble audio stéréo de 3,5 mm, connectez le lecteur MP3 au connecteur **AUDIO IN** de ce produit.
- 2 Appuyez à plusieurs reprises sur la touche **AUX** de la télécommande jusqu'à ce que **AUDIO IN** apparaisse sur l'afficheur.
- 3 Appuyez sur les touches du lecteur MP3 pour sélectionner et lire les fichiers audio et la musique.

---

## Mise en veille automatique

Lors de la lecture de fichiers multimédias à partir d'un appareil connecté, ce produit bascule automatiquement en mode veille après 15 minutes d'inactivité du bouton et si aucun fichier audio/vidéo n'a été lu depuis un appareil connecté.

---

## Régler la luminosité de l'afficheur

Vous pouvez appuyer sur **DIM** à plusieurs reprises pour changer le niveau de luminosité de l'afficheur.

Si vous sélectionnez **DIM 0**, le message LED est éteint au bout de 10 secondes.

---

## Application des paramètres d'usine

Vous pouvez restaurer les paramètres d'usine par défaut de votre produit.

- 1 En mode AUX, appuyez sur les touches de la télécommande **Volume -**, **BASS -** et **TREBLE -** dans l'ordre dans un délai de trois secondes.
  - ↳ Lorsque les paramètres par défaut sont rétablis, le produit s'éteint et se rallume automatiquement.

## 5 Mise à jour du logiciel

Pour profiter de fonctionnalités et d'une assistance optimisées, mettez à jour votre produit avec la dernière version du logiciel.

---

### Vérification de la version du logiciel

En mode source HDMI ARC, appuyez sur les touches de la télécommande **TREBLE -**, **BASS -** et **Volume -** dans l'ordre dans un délai de trois secondes.

↳ Le numéro de version du logiciel apparaît sur l'afficheur.


---

### Mise à jour du logiciel par USB



#### Attention

- N'éteignez pas ce produit et ne retirez pas le lecteur flash USB pendant la mise à jour du logiciel car cela pourrait endommager le produit.

- 1 Contrôlez la dernière version du logiciel sur le site [www.philips.com/support](http://www.philips.com/support).
  - Recherchez votre modèle et cliquez sur « Logiciels et pilotes ».
- 2 Téléchargez le logiciel sur un lecteur flash USB.
  - ① Décompressez le fichier téléchargé et assurez-vous que le dossier décompressé se nomme « UPG ».
  - ② Enregistrez le dossier « UPG » dans le répertoire racine.
- 3 Insérez le lecteur flash USB dans le connecteur  (**SERVICE**) du produit.

4 Basculez ce produit sur la source HDMI ARC (appuyez sur **HDMI ARC**).

5 Sur la télécommande, dans un délai de 6 secondes, appuyez deux fois sur **⏮** et une fois sur **Volume +**, puis maintenez **MOVIE** enfoncé.

↳ Ensuite, « UPG » (mise à niveau) apparaît sur l'afficheur.

↳ Si un lecteur flash USB n'est pas connecté ou si un fichier de mise à niveau non valide est trouvé, « ERROR » (erreur) apparaît sur l'afficheur.

6 Attendez que la mise à niveau soit terminée.

↳ À la fin de la mise à niveau, ce produit s'éteint et se rallume automatiquement.



#### Remarque

- La mise à niveau peut prendre environ 3 minutes.

## 6 Montage mural

Avant de monter ce produit au mur, lisez toutes les précautions de sécurité.

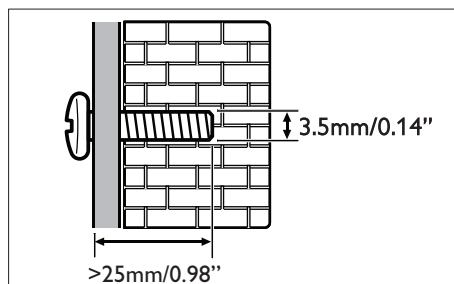


#### Remarque

- Une fixation murale inadaptée pourrait entraîner des accidents, blessures ou dommages. Pour toute question, contactez le Service Consommateurs de votre pays.
- Fixez le support mural sur un mur capable de supporter à la fois le poids du produit et celui du support.

#### Longueur/diamètre de vis

Selon le type de montage mural pour ce support mural, assurez-vous que vous utilisez des vis d'une longueur et d'un diamètre appropriés.



Consultez l'illustration fournie pour la fixation murale de ce produit, dans le guide de démarrage rapide.

- 1) Fixez le support mural sur le mur à l'aide des chevilles et des vis.
- 2) Suspendez ce produit au support mural.

# 7 Caractéristiques du produit



## Remarque

- Les spécifications et le design sont sujets à modification sans préavis.

---

## Amplificateur

- Puissance de sortie totale : 320 W RMS (+/- 0,5 dB, THD 10 %)
- Réponse en fréquence : 20 Hz - 20 kHz / ±3 dB
- Rapport signal/bruit : > 65 dB (CCIR) (pondéré A)
- Sensibilité de l'entrée :
  - AUX : 1 000 mV
  - AUDIO IN : 500 mV

---

## Audio

- Sortie audio numérique S/PDIF :
  - Optique : TOSLINK

---

## Bluetooth

- Profils Bluetooth : A2DP, AVRCP
- Version Bluetooth : 4.0

---

## Unité principale

- Alimentation :
  - Modèle (adaptateur secteur de marque Philips) : DYS602-210309W ; AS650-210-AA309
  - Entrée : 100-240 V~, 50/60 Hz 1,5 A
  - Sortie : 21V  $\overline{=}$ , 3,09A
- Consommation en mode veille : ≤ 0,5 W
- Dimensions (l x H x P) : 1 060 x 38 x 62 mm
- Poids : 1,5 kg

- Haut-parleurs intégrés
  - 2 tweeters en mylar (25 mm/1", 8 ohms)
  - 4 haut-parleurs à gamme étendue (90 mm/3,5" x 27 mm/1,1", 8 ohms) pour canal avant/Surround
  - 2 haut-parleurs à gamme étendue (90 mm/3,5" x 27 mm/1,1", 16 ohms) pour canal central

---

## Caisson de basses

- Alimentation : 220-240 V~, 50-60 Hz
- Consommation électrique : 60 W
- Consommation en mode veille : ≤ 0,5 W
- Impédance : 3 ohms
- Enceintes : 1 haut-parleur de graves 203 mm (8")
- Dimensions (l x H x P) : 208 x 301 x 403 mm
- Poids : 6,5 kg

---

## Piles de la télécommande

- 2 x AAA-R03 - 1,5 V

---

## Gestion de la consommation d'énergie

- Après 15 minutes d'inactivité, le produit passe automatiquement en mode veille ou mode veille réseau.
- La consommation électrique en mode veille ou mode veille réseau est inférieure à 0,5 W.
- Pour désactiver la connexion Bluetooth, maintenez enfoncée la touche Bluetooth de la télécommande.
- Pour activer la connexion Bluetooth, activez-la sur votre périphérique Bluetooth ou au moyen de l'étiquette NFC (si disponible).



# 8 Dépannage



## Avertissement

- Risque de choc électrique. Ne retirez jamais le boîtier du produit.

Pour que votre garantie reste valide, n'essayez jamais de réparer le produit vous-même. En cas de problème lors de l'utilisation du produit, vérifiez les points suivants avant de faire appel au service d'assistance. Si le problème persiste, accédez à l'assistance sur [www.philips.com/support](http://www.philips.com/support).

---

## Unité principale

**Les boutons de ce produit ne fonctionnent pas.**

- Débranchez ce produit de la prise secteur pendant quelques minutes, puis rebranchez-le.

---

## Son

**Aucun son n'est émis des enceintes de ce produit.**

- Connectez le câble audio de ce produit à votre téléviseur ou à d'autres appareils. Vous n'avez cependant pas besoin d'une connexion audio séparée lorsque :
  - le produit et le téléviseur sont connectés via la connexion **HDMI ARC**, ou
  - un appareil est relié au connecteur **HDMI IN** de ce produit.
- Réinitialisez ce produit et restaurez ses paramètres d'usine.
- Sur la télécommande, sélectionnez la source d'entrée audio appropriée.
- Veillez à ce que le son de ce produit ne soit pas coupé.

**Aucun son en provenance du caisson de basses sans fil.**

- Établissez la connexion sans fil du caisson de basses à l'unité principale.

**Son déformé ou écho.**

- Si vous écoutez vos programmes de télévision via ce produit, veillez à ce que le son du téléviseur soit coupé.

**Les signaux audio et vidéo ne sont pas synchronisés.**

- Appuyez sur **AUDIO SYNC +/-** pour synchroniser l'audio et la vidéo.

**Un message d'erreur apparaît sur l'afficheur.**

- Lorsque « ERREUR » s'affiche, cela indique qu'un format audio d'entrée n'est pas pris en charge.
- Lorsque « ARC » clignote, cela indique que le téléviseur connecté n'est pas compatible HDMI ARC ou qu'un format audio non pris en charge est détecté.

---

## Bluetooth

**Impossible de connecter un périphérique à ce produit.**

- Le périphérique ne prend pas en charge les profils compatibles requis par ce produit.
- Vous n'avez pas activé la fonction Bluetooth du périphérique. Reportez-vous au mode d'emploi pour savoir comment activer cette fonction.
- L'appareil n'est pas connecté correctement. Connectez l'appareil correctement.
- Ce produit est déjà connecté à un autre périphérique Bluetooth. Déconnectez le périphérique connecté, puis réessayez.

**La qualité sonore d'un périphérique Bluetooth connecté est mauvaise.**

- La réception Bluetooth est faible. Rapprochez le périphérique de ce produit ou retirez tout obstacle entre le périphérique et ce produit.

### **Le périphérique Bluetooth connecté se connecte et se déconnecte constamment.**

- La réception Bluetooth est faible. Rapprochez le périphérique de ce produit ou retirez tout obstacle entre le périphérique et ce produit.
- Désactivez la fonction Wi-Fi sur le périphérique Bluetooth pour réduire les interférences.
- Pour certains périphériques Bluetooth, la connexion Bluetooth peut être automatiquement désactivée pour économiser de l'énergie. Ceci n'indique pas une défaillance du produit.

---

## **NFC**

### **Impossible de connecter un périphérique à ce produit via NFC.**

- Vérifiez que le périphérique est compatible avec la fonctionnalité NFC.
- Veillez à ce que la fonctionnalité NFC soit activée sur le périphérique (consultez le manuel d'utilisation du périphérique pour plus de détails).
- Pour activer le couplage, mettez l'appareil NFC en contact avec l'étiquette **NFC** de ce produit.



Manufactured under license from Dolby Laboratories. Dolby, Pro Logic, and the double-D symbol are trademarks of Dolby Laboratories.



For DTS patents, see <http://patents.dts.com>. Manufactured under license from DTS Licensing Limited. DTS, the Symbol, & DTS and the Symbol together are registered trademarks, and DTS Digital Surround is a trademark of DTS, Inc. © DTS, Inc. All Rights Reserved.



The terms HDMI and HDMI High-Definition Multimedia Interface, and the HDMI Logo are trademarks or registered trademarks of HDMI Licensing LLC in the United States and other countries.



The Bluetooth® word mark and logos are registered trademarks owned by Bluetooth SIG, Inc. and any use of such marks by Gibson is under license. Other trademarks and trade names are those of their respective owners.



The N Mark is a trademark or registered trademark of NFC Forum, Inc. in the United States and in other countries.



© 2013 CSR plc and its group companies. The aptX® mark and the aptX logo are trademarks of CSR plc or one of its group companies and may be registered in one or more jurisdictions.



Specifications are subject to change without notice  
2015 © Gibson Innovations Limited. All rights reserved.

This product has been manufactured by, and is sold under the responsibility of Gibson Innovations Ltd., and Gibson Innovations Ltd. is the warrantor in relation to this product. Philips and the Philips Shield Emblem are registered trademarks of Koninklijke Philips N.V. and are used under license from Koninklijke Philips N.V.

HTL7140B\_12\_UM\_V3.0

