

Ⓧ Bedienungsanleitung
Laser-Handkreissäge



7



Art-Nr.: 199-30
EH-Art.-Nr.: 44.710.60

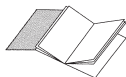
I.-Nr.: 01013



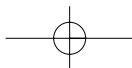
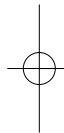
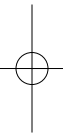
PS-HKS
1600 Laser



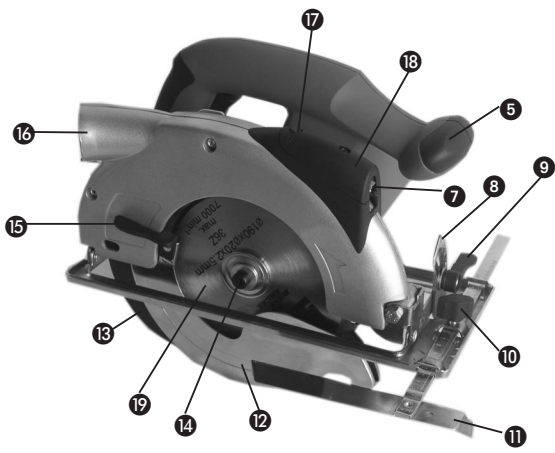
Ⓢ Bitte vor Montage und Inbetriebnahme die Betriebsanleitung aufmerksam lesen



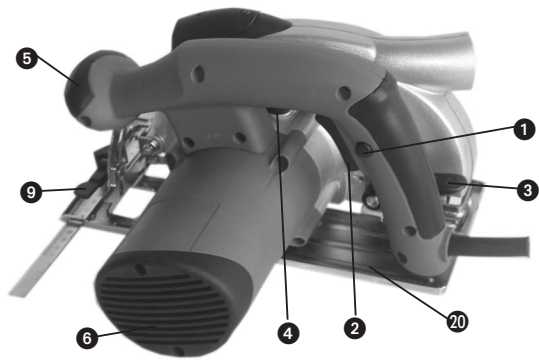
Ⓢ Bitte Seite 2 ausklappen

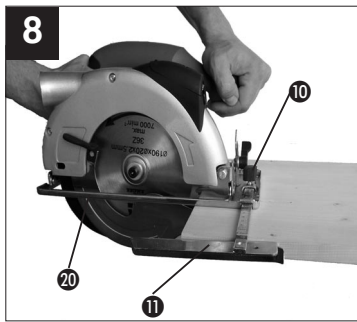
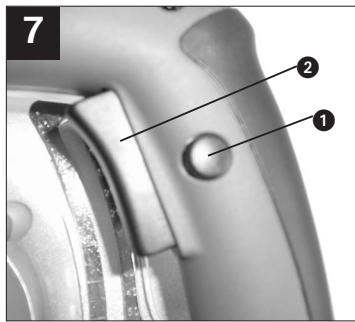
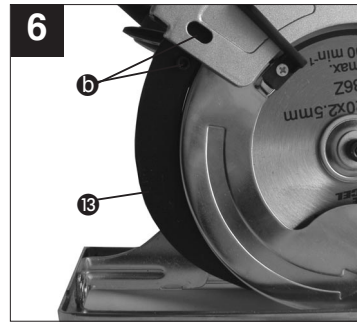
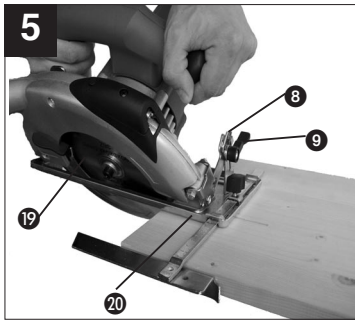
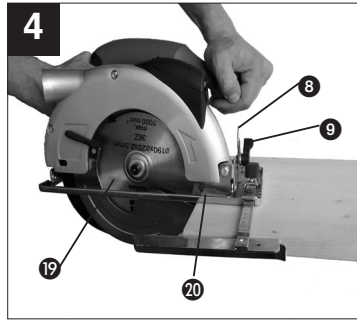
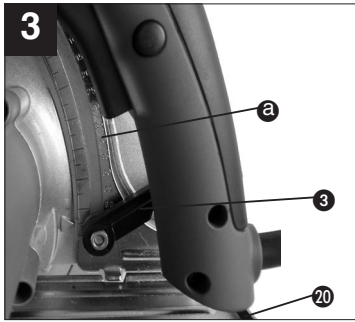


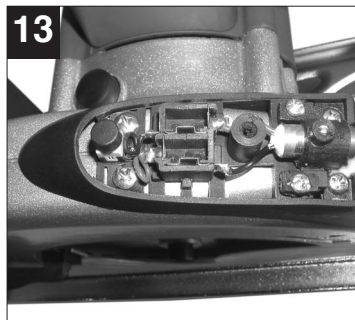
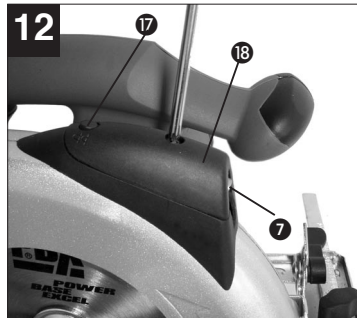
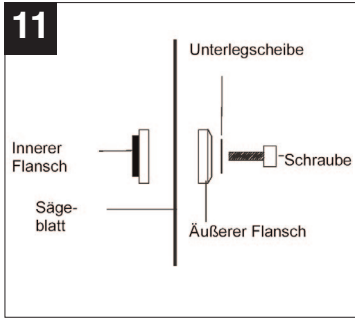
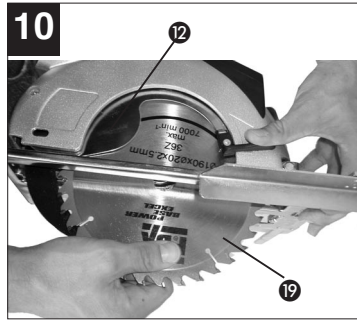
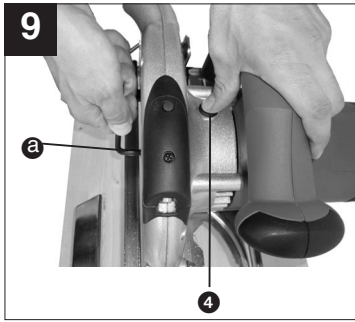
1



2







D

Vielen Dank, dass Sie sich für diese Kreissäge mit Laser entschieden haben!

Ihre neue Kreissäge ist einfach zu bedienen und vielseitig einsetzbar – ein unverzichtbares Werkzeug für jeden Heimwerker!

Dieses Gerät entspricht den Anforderungen des Gerätesicherheitsgesetzes und den geltenden Normen.

Beim Benutzen von elektrischen Geräten müssen einige Sicherheitsvorkehrungen eingehalten werden, um Verletzungen und Schäden zu verhindern. Lesen Sie diese Bedienungsanleitung deshalb sorgfältig durch. Bewahren Sie sie gut auf, damit Ihnen die Informationen jederzeit zur Verfügung stehen. Falls Sie das Gerät an andere Personen übergeben sollten, händigen Sie diese Bedienungsanleitung bitte mit aus.

Wir übernehmen keine Haftung für Unfälle oder Schäden, die durch Nichtbeachten dieser Anleitung entstehen.

Wir wünschen Ihnen viel Freude mit Ihrer Kreissäge!

1. ANWENDUNGSBEREICH

Diese Handkreissäge darf nur im handgeführten Betrieb verwendet werden. Sie ist mit dem mitgelieferten Zubehör für gerade Schnitte in Holz und Holzwerkstoffe gemäß den Angaben in dieser Bedienungsanleitung geeignet. Mit jeweils geeigneten Sägeblättern (Herstellerangaben beachten!) ist die Maschine auch für folgende Werkstoffe geeignet: Kunststoffe, Thermo- und duroplastische Kunststoffe, Schichtstoffe, Hartschaumplatten, Gipskarton, Steinwollplatten, zementgebundene Spanplatten, Gasbeton sowie NE-Metalle. Alle anderen Anwendungen sind ausdrücklich ausgeschlossen. Der Gehrungswinkel des Gerätes beträgt 45 Grad.

2. ALLGEMEINE SICHERHEITSHINWEISE

ACHTUNG! Lesen Sie sämtliche Anweisungen. Fehler bei der Einhaltung der nachstehend aufgeführten Anweisungen können elektrischen Schlag, Brand und/oder schwere Verletzungen verursachen. Der nachfolgend verwendete Begriff „Elektrowerkzeug“ bezieht sich auf netzbetriebene Elektrowerkzeuge (mit Netzkabel).

BEWAHREN SIE DIESE ANWEISUNGEN GUT AUF!

2.1 ARBEITSPLATZ

- **Halten Sie Ihren Arbeitsbereich sauber und aufgeräumt.**
Unordnung und unbeleuchtete Arbeitsbereiche können zu Unfällen führen.
- **Arbeiten Sie mit diesem Gerät nicht in explosionsgefährdeter Umgebung, in der sich brennbare Flüssigkeiten, Gase oder Stäube befinden.**
Elektrowerkzeuge erzeugen Funken, die den Staub oder die Dämpfe entzünden können.
- **Halten Sie Kinder und andere Personen während der Benutzung des Elektrowerkzeuges fern.**
Bei Ablenkung können Sie die Kontrolle über das Gerät verlieren.

2.2 ELEKTRISCHE SICHERHEIT

- **Der Anschlussstecker des Gerätes muss in die Steckdose passen. Der Stecker darf in keiner Weise verändert werden. Verwenden Sie keine Adapterstecker gemeinsam mit Schutzgeerdeten Geräten.**
Unveränderte Stecker und passende Steckdosen verringern das Risiko eines elektrischen Schlages.
- **Vermeiden Sie Körperkontakt mit geerdeten Oberflächen, wie von Rohren, Heizungen, Herden und Kühlschränken.**
Es besteht ein erhöhtes Risiko durch elektrischen Schlag, wenn Ihr Körper geerdet ist.
- **Halten Sie das Gerät von Regen oder Nässe fern.**
Das Eindringen von Wasser in ein Elektrogerät erhöht das Risiko eines elektrischen Schlages.
- **Zweckentfremden Sie das Kabel nicht, um das Gerät zu tragen, aufzuhängen oder um den Stecker aus der Steckdose zu ziehen. Halten Sie das Kabel fern von Hitze, Öl, scharfen Kanten oder sich bewegenden Geräteteilen.**
Beschädigte oder verwickelte Kabel erhöhen das Risiko eines elektrischen Schlages.
- **Wenn Sie mit einem Elektrowerkzeug im Freien arbeiten, verwenden Sie nur Verlängerungskabel, die auch für den Außenbereich zugelassen sind.**
Die Anwendung eines für den Außenbereich zugelassenen Verlängerungskabels verringert das Risiko eines elektrischen Schlages.
- **Schließen Sie das Elektrowerkzeug über eine mit maximal 16A abgesicherte Schutzkontaktsteckdose an den Netzstrom (230V~, 50Hz) an. Wir empfehlen den Einbau einer Fehlerstrom-Schutzeinrichtung mit einem Nennauslösestrom von nicht mehr als 30 mA. Lassen Sie sich von Ihrem Elektroinstallateur beraten.**

2.3 SICHERHEIT VON PERSONEN

- **Seien Sie aufmerksam, achten Sie darauf, was Sie tun und gehen Sie mit Vernunft an die Arbeit mit einem Elektrowerkzeug. Benutzen Sie das Gerät nicht, wenn Sie müde sind oder unter dem Einfluss von Drogen, Alkohol oder Medikamenten stehen.**

Ein Moment der Unachtsamkeit beim Gebrauch des Elektrogerätes kann zu ernsthaften Verletzungen führen.

- **Tragen Sie persönliche Schutzausrüstung und immer eine Schutzbrille.**

Das Tragen persönlicher Schutzausrüstung, wie Staubmaske, rutschfeste Sicherheitsschuhe, Schutzhelm oder Gehörschutz, je nach Art und Einsatz des Elektrowerkzeuges, verringert das Risiko von Verletzungen.

Tragen Sie einen Gehörschutz.

Die Einwirkung von Lärm kann Gehörverlust bewirken.



Tragen Sie eine Staubschutzmaske.

Beim Bearbeiten von Holz und anderer Materialien kann gesundheitsschädlicher Staub entstehen. Asbesthaltiges Material darf nicht bearbeitet werden!



Tragen Sie eine Schutzbrille.

Während der Arbeit entstehende Funken oder aus dem Gerät heraustretende Splitter, Späne und Stäube können Sichtverlust bewirken.



- **Vermeiden Sie eine unbeabsichtigte Inbetriebnahme. Vergewissern Sie sich, dass der Schalter in der Position „AUS“ ist, bevor Sie den Stecker in die Steckdose stecken.**

Wenn Sie beim Tragen des Gerätes den Finger am Schalter haben oder das Gerät eingeschaltet an die Stromversorgung anschließen, kann dies zu Unfällen führen.

- **Entfernen Sie Einstellwerkzeuge oder Schraubenschlüssel, bevor Sie das Gerät einschalten.**

Ein Werkzeug oder Schlüssel, der sich in einem drehenden Geräteteil befindet, kann zu Verletzungen führen.

- **Überschätzen Sie sich nicht. Sorgen Sie für einen sicheren Stand, und halten Sie jederzeit das Gleichgewicht.**

Dadurch können Sie das Gerät in unerwarteten Situationen besser kontrollieren.

- **Tragen Sie geeignete Kleidung. Tragen Sie keine weite Kleidung oder Schmuck. Halten Sie Haare, Kleidung und Handschuhe fern von sich bewegenden Teilen.**

Lockere Kleidung, Schmuck oder lange Haare können von sich bewegenden Teilen erfasst werden.

- **Wenn Staubabsaugeinrichtungen und Staubauffangeinrichtungen montiert werden können, vergewissern Sie sich, dass diese angeschlossen sind und richtig verwendet werden.**

Das Verwenden dieser Einrichtungen verringert Gefährdungen durch Staub.

2.4 SORGFÄLTIGER UMGANG UND GEBRAUCH VON ELEKTROWERKZEUGEN

- **Überlasten Sie Ihr Werkzeug nicht. Verwenden Sie für Ihre Arbeit das dafür bestimmte Elektrogerät.**

Mit dem passenden Elektrowerkzeug arbeiten Sie besser und sicherer im angegebenen Leistungsbereich.

- **Benutzen Sie kein Elektrowerkzeug, dessen Schalter defekt ist.**

Ein Elektrowerkzeug, das sich nicht mehr ein- oder ausschalten lässt, ist gefährlich und muss repariert werden.

- **Ziehen Sie den Stecker aus der Steckdose, bevor Sie Geräteeinstellungen vornehmen. Zubehöerteile wechseln oder das Gerät weglegen.**

Diese Vorsichtsmaßnahme verhindert den unbeabsichtigten Start des Gerätes.

- **Bewahren Sie unbenutzte Elektrowerkzeuge außerhalb der Reichweite von Kindern auf. Lassen Sie Personen das Gerät nicht benutzen, die mit diesem Gerät nicht vertraut sind oder diese Anweisungen nicht gelesen haben.**

Elektrowerkzeuge sind gefährlich, wenn sie von unerfahrenen Personen benutzt werden.

- **Pflegen Sie das Gerät mit Sorgfalt.**

Kontrollieren Sie, ob bewegliche Teile einwandfrei funktionieren und nicht klemmen, ob Teile gebrochen oder so beschädigt sind, dass die Funktion des Gerätes beeinträchtigt ist. Lassen Sie beschädigte Teile vor dem Einsatz des Gerätes reparieren.

Viele Unfälle haben ihre Ursache in schlecht gewarteten Elektrowerkzeugen.

- **Halten Sie Ihre Schneidwerkzeuge scharf und sauber.**

Sorgfältig gepflegte Schneidwerkzeuge mit scharfen Schneidkanten verklemmen sich weniger und sind leichter zu führen.

Wenn die ein Ersatz der erforderlich ist, dann ist dies vom Hersteller oder seinem Vertreter auszuführen, um Sicherheitsgefährdungen zu vermeiden.

- **Verwenden Sie Elektrowerkzeug, Einsatzwerk-**

D

zeuge usw. entsprechend diesen Anweisungen und so, wie es für diesen speziellen Gerätetyp vorgeschrieben ist. Berücksichtigen Sie dabei die Arbeitsbedingungen und die ausführende Tätigkeit.

Der Gebrauch von Elektrowerkzeugen für andere als die vorgesehenen Anwendungen kann zu gefährlichen Situationen führen.

- Wenn die Anschlussleitung des Elektrowerkzeuges beschädigt ist, muss sie durch eine speziell vorgerichtete Anschlussleitung ersetzt werden, die über die Kundendienstorganisation erhältlich ist.

2.5 Service

- Lassen Sie Ihr Gerät nur von qualifiziertem Fachpersonal und nur mit Original-Ersatzteilen reparieren. Damit wird sichergestellt, dass die Sicherheit des Gerätes erhalten bleibt.

2.6 Nutzung der Batterien

- Stellen Sie sicher, dass sich der Schalter Laser On/Off in der Position "0" befindet, bevor Sie Batterien einsetzen.

Das Einsetzen von Batterien bei eingeschaltetem Laser kann zu Unfällen führen.

- Bei ungeeigneter Benutzung kann es zum Auslaufen der Batterien kommen. Vermeiden Sie Kontakt mit der Batterieflüssigkeit. Falls Sie in Kontakt mit Batterieflüssigkeit kommen sollten, reinigen Sie den Körperteil mit fließendem Wasser. Sollte Batterieflüssigkeit in die Augen geraten, sollten Sie zusätzlich sofort einen Arzt aufsuchen.

Ausgelaufene Batterieflüssigkeit kann zu Hautreizungen und Verbrennungen führen.

3. BESONDERE SICHERHEITSHINWEISE

- Kommen Sie mit ihren Händen nicht in den Sägebereich und an das Sägeblatt. Halten Sie mit Ihrer zweiten Hand den Zusatzgriff oder das Motorgehäuse. Wenn beide Hände die Kreissäge halten, kann das Sägeblatt diese nicht verletzen.
- Greifen Sie nicht unter das Werkstück. Die Schutzhaube kann Sie unter dem Werkstück nicht vor dem Sägeblatt schützen.
- Passen Sie die Schnitttiefe an die Dicke des Werkstückes an. Es sollte weniger als eine volle Zahnhöhe unter dem Werkstück sichtbar sein.
- Halten Sie das zu sägende Werkstück niemals in der Hand oder über dem Bein fest. Sichern Sie das Werkstück an einer stabilen Unterlage. Es ist wichtig, das Werkstück gut zu sichern, um die Gefahr von Körperkontakt, Klemmen des

Sägeblattes oder Verlust der Kontrolle zu minimieren.

- Halten Sie das Gerät nur an den isolierten Griffflächen, wenn Sie Arbeiten ausführen, bei denen das Schneidwerkzeug verborgene Stromleitungen oder das eigene Gerätekabel treffen könnte. Der Kontakt mit einer spannungsführenden Leitung setzt auch die metallenen Geräteteile unter Spannung und führt zu einem elektrischen Schlag.

- Verwenden Sie beim Längsschneiden immer einen Anschlag oder eine gerade Kantenführung. Dies verbessert die Schnittgenauigkeit und verringert die Möglichkeit, dass das Sägeblatt klemmt.

- Verwenden Sie immer Sägeblätter in der richtigen Größe und passend zur Form des Aufnahmeflansches (rautenförmig oder rund). Sägeblätter, die nicht zu den Montageteilen der Säge passen, laufen unrund und führen zum Verlust der Kontrolle.

- Verwenden Sie niemals beschädigte oder falsche Sägeblatt-Unterlegscheiben oder -schrauben. Die Sägeblatt-Unterlegscheiben und -schrauben wurden speziell für Ihre Säge konstruiert, für optimale Leistung und Betriebssicherheit.

- Ursachen und Vermeidung eines Rückschlages:
 - ein Rückschlag ist eine unerwartete Reaktion eines hakenden, klemmenden oder falsch ausgerichteten Sägeblattes, die dazu führt, dass sich die unkontrollierte Säge aus dem Werkstück heraus und in Richtung der Bedienperson bewegen kann;
 - wenn sich das Sägeblatt in dem sich schließenden Sägespalt verhakt oder verklemmt, blockiert es, und die Motorkraft schlägt das Gerät in Richtung der Bedienperson zurück;
 - wird das Sägeblatt im Sägeschnitt verdreht oder falsch ausgerichtet, können sich die Zähne der hinteren Sägeblattkante in der Oberfläche des Werkstückes verhaken, wodurch das Sägeblatt aus dem Sägespalt heraus und rückwärts in Richtung der Bedienperson springt.

Vorsichtsmaßnahmen zum Vermeiden eines Rückschlages:

- Halten Sie die Säge mit beiden Händen fest, und bringen Sie Ihre Arme in eine Stellung, in der Sie den Rückschlagkräften standhalten können. Halten Sie immer seitlich des Sägeblattes, nie das Sägeblatt in eine Linie mit Ihrem Körper bringen.

Bei einem Rückschlag kann die Kreissäge rückwärts springen, jedoch kann die Bedienperson die Rückschlagkräfte beherrschen, wenn geeignete Maßnahmen getroffen wurden.

- Falls das Sägeblatt klemmt, oder das Sägen aus einem anderen Grund unterbrochen wird, lassen Sie den Ein-/Ausschalter los und halten Sie die Säge im Werkstoff ruhig, bis das Sägeblatt vollständig stillsteht. Versuchen Sie niemals, die Säge aus dem Werkstück zu entfernen oder sie rückwärts zu ziehen, solange das Sägeblatt sich bewegt oder sich ein Rückschlag ereignen könnte. Finden Sie die Ursache für das Klemmen und beseitigen Sie diese durch geeignete Maßnahmen.
- Wenn Sie eine Säge, die im Werkstück steckt, wieder starten wollen, zentrieren Sie das Sägeblatt im Sägespalt und überprüfen, ob die Sägezähne nicht im Werkstück verhakt sind. Klemmt das Sägeblatt, kann es sich aus dem Werkstück heraus bewegen oder einen Rückschlag verursachen, wenn die Säge erneut gestartet wird.
- Stützen Sie große Platten ab, um das Risiko eines Rückschlages durch ein klemmendes Sägeblatt zu vermindern. Große Platten können sich unter ihrem Eigengewicht durchbiegen. Platten müssen auf beiden Seiten, sowohl in Nähe des Sägespalts als auch am Rand, abgestützt werden.
- Verwenden Sie keine stumpfen oder beschädigten Sägeblätter. Sägeblätter mit stumpfen oder falsch ausgerichteten Zähnen verursachen durch einen zu engen Sägespalt eine erhöhte Reibung, Klemmen des Sägeblattes und Rückschlag.
- Ziehen Sie vor dem Sägen die Schnitthiefen- und Schnittwinklereinstellungen fest. Wenn sich während des Sägens die Einstellungen verändern, kann sich das Sägeblatt verklemmen und ein Rückschlag auftreten.
- Seien Sie besonders vorsichtig, wenn Sie einen „Taufschnitt“ in einen verborgenen Bereich, z.B. eine bestehende Wand, ausführen. Das eintauchende Sägeblatt kann beim Sägen in verborgene Objekte blockieren und einen Rückschlag verursachen.
- Überprüfen Sie vor jeder Benutzung, ob die untere Schutzhaube einwandfrei schließt. Verwenden Sie die Säge nicht, wenn die untere Schutzhaube nicht frei beweglich ist, und sich nicht sofort schließt. Klemmen oder binden Sie die untere Schutzhaube niemals in geöffneter Position fest. Sollte die Säge unbeabsichtigt zu Boden fallen, kann die untere Schutzhaube verborgen werden. Öffnen Sie die Schutzhaube mit dem Rückziehhebel und stellen Sie sicher, dass sie sich frei bewegt und bei allen Schnittwinkeln und -tiefen weder Sägeblatt noch andere Teile berührt.
- Überprüfen Sie die Funktion der Feder für die untere Schutzhaube. Lassen Sie das Gerät vor dem Gebrauch warten, wenn untere Schutzhaube und Feder nicht einwandfrei arbeiten. Beschädigte Teile, klebrige Ablagerungen oder Anhäufungen von Spänen lassen die untere Schutzhaube verzögert arbeiten.
- Öffnen Sie die untere Schutzhaube von Hand nur bei besonderen Schnitten, wie „Tauf- und Winkelschnitten“. Öffnen Sie die untere Schutzhaube mit dem Rückziehhebel und lassen Sie diesen los, sobald das Sägeblatt in das Werkstück eingedrungen ist. Bei allen anderen Sägearbeiten muss die untere Schutzhaube automatisch arbeiten.
- Legen Sie die Säge nicht auf der Werkbank oder auf dem Boden ab, ohne dass die untere Schutzhaube das Gerät bedeckt. Ein ungeschütztes, nachlaufendes Sägeblatt bewegt die Säge entgegen der Schnittrichtung und sägt, was ihm im Weg ist. Beachten Sie dabei die Nachlaufzeit der Säge.
- Verwenden Sie den für das eingesetzte Sägeblatt passenden Spaltkeil. Der Spaltkeil muss stärker als die Stammblattstärke des Sägeblattes, aber dünner als die Zahnweite des Sägeblattes sein.
- Justieren Sie den Spaltkeil wie in der Bedienungsanleitung beschrieben. Falsche Stärke, Position und Ausrichtung können der Grund dafür sein, dass der Spaltkeil einen Rückschlag nicht wirksam verhindert.
- Verwenden Sie immer den Spaltkeil, außer bei Taufschnitten. Montieren Sie den Spaltkeil nach dem Taufschnitt wieder. Der Spaltkeil stört bei Taufschnitten und kann einen Rückschlag erzeugen.
- Damit der Spaltkeil wirken kann, muss er sich im Sägespalt befinden. Bei kurzen Schnitten ist der Spaltkeil unwirksam, um einen Rückschlag zu verhindern.
- Betreiben Sie die Säge nicht mit verbogenem Spaltkeil. Bereits eine geringe Störung kann das Schließen der Schutzhaube verlangsamen.
- Setzen Sie keine Schleifscheiben in die Kreissäge ein.

4. BEDIENELEMENTE (Abbildung 1 und 2)

1. Feststellknopf
2. Ein-/Ausschalter
3. Hebel zur Anpassung des Tiefenanschlages
4. Spindelarretierung
5. Zusatzhandgriff
6. Motorgehäuse
7. Laser (Austrittsöffnung)
8. Skala für Gehrungswinkel
9. Hebel zur Anpassung des Gehrungswinkels
10. Sicherungsschraube des Parallelanschlages
11. Parallelanschlag

D

- 12. Sägeblattschutz
- 13. Spaltkeil
- 14. Schraube zur Sicherung des Sägeblattes
- 15. Griff Schutzhaube
- 16. Absauganschluss
- 17. Schalter Laser Ein/Aus
- 18. Batteriefachabdeckung
- 19. Sägeblatt
- 20. Sägefuß

5. TECHNISCHE DATEN

Leistungsaufnahme:	1600 W
Netzspannung:	230 V-
Nennfrequenz:	50 Hz
Leerlaufdrehzahl n_0 :	4500 min ⁻¹
Sägeblattgröße:	190 x 20 x 2,5 mm
max. Schnitttiefe:	66 mm
Schnittwinkel:	0-45°
Gewicht (ohne Zubehör):	5,1 kg
Schutzklasse:	II /
Schall und Vibration	
Dauerschalldruckpegel:	98,4 dB(A)
Schalleistungspegel:	111,4 dB(A)
Hand-Arm-Vibration:	< 2,5 m/s ²
Markierungslaser	Linienlaser
Stromversorgung:	3V (2 x 1,5V Knopfzelle)
Laserklasse:	2
Lasertyp:	LDBXQ03
Laserlicht:	650 nm, max. < 1mW



- **Achtung! Laser Klasse 2 - Laserstrahlung, nicht in den Strahl blicken.**

6. VORBEREITUNG**6.1 Anpassen der Schnitttiefe** (Abbildung 3)

- Lösen Sie die an der Rückseite der Schutzhaube befindlichen Hebel zum Anpassen der Schnitttiefe (3).
- Setzen Sie den Sägefuß (20) flach auf die Oberfläche des zu bearbeitenden Werkstückes auf. Heben Sie die Säge so weit an, bis sich das

Sägeblatt (19) auf der benötigten Schnitttiefe (a) befindet.

- Befestigen Sie den Hebel zum Anpassen der Schnitttiefe (3). Überprüfen Sie den festen Sitz des Sägeblattes (19).

6.2 Geheungsanschlag (Abbildungen 4/5)

- Der voreingestellte Standardwinkel zwischen Sägefuß (20) und Sägeblatt (19) beträgt 90°. Sie können diesen Winkel verändern, um Schrägschnitte durchzuführen.
- Lösen Sie die an der Vorderseite des Sägefußes befindlichen Hebel zum Anpassen des Schnittwinkels (9).
- Sie können den Schnittwinkel nun um bis zu 45° verändern; beachten Sie dazu die Schnittwinkelskala (8).
- Befestigen Sie den Hebel zum Anpassen des Schnittwinkels (9). Überprüfen Sie den festen Sitz des Sägeblattes (19).

6.3 Spaltkeileinstellung (Abbildung 6)

- Schnitttiefe auf minimal einstellen. Schrauben (b) lösen
- Spaltkeil (13) einstellen und wieder festziehen.
- Es ist sicherzustellen, dass der Spaltkeil (13) so eingestellt ist, dass
 - sein Abstand zum Zahnkranz des Sägeblattes 5 mm nicht überschreitet,
 - der Zahnkranz nicht um mehr als 5 mm über die Unterkante des Spaltkeiles (13) hinausragt.

6.4 Absaugen von Staub und Spänen

- Schließen Sie Ihre Kreissäge mit dem Staubsaugeranschluss (16) an einen Haushaltsstaubsauger an. Sie erreichen damit eine optimale Staubabsaugung vom Werkstück. Die Vorteile: Sie schonen sowohl das Gerät als auch Ihre eigene Gesundheit. Ihr Arbeitsbereich bleibt außerdem sauberer und sicherer.
- Bei der Arbeit entstehender Staub kann gefährlich sein. Bitte beachten Sie dazu das Kapitel Sicherheitshinweise.
- Der für das Absaugen verwendete Staubsauger muss für das bearbeitete Material geeignet sein. Verwenden Sie einen Spezialsauger, falls Sie mit stark gesundheitsschädlichen Werkstoffen hantieren.
- Beim der gewerblichen Nutzung des Gerätes gelten besondere Bestimmungen für Absaugeinrichtungen. Stimmen Sie die Anforderungen gegebenenfalls mit Ihrer Berufsgenossenschaft ab.
- Verbinden Sie nun einen Saugschlauch am Absaugstutzen. Prüfen Sie, ob alle Teile gut miteinander verbunden sind.

7. BETRIEB DER KREISSÄGE

7.1 Benutzung der Kreissäge (Abb. 4 und 5)

- Passen Sie die Schnitttiefe und den Schnittwinkel an (siehe Kapitel Vorbereitung).
- Bitte lesen Sie im Kapitel Sicherheitshinweise und im Abschnitt Benutzung des Lasers nach, wie Sie einfach und sicher mit dem Laser arbeiten können.
- Stellen Sie sicher, dass der Ein-/Ausschalter (2) nicht eingedrückt ist. Verbinden Sie erst dann den Netzstecker mit einer geeigneten Steckdose.
- Schalten Sie die Kreissäge nur mit eingesetztem Sägeblatt ein!
- Platzieren Sie den Sägefuß flach auf dem zu bearbeitendem Werkstück. Das Sägeblatt darf das Werkstück nicht berühren.
- Halten Sie die Kreissäge nun **mit beiden Händen** fest (Abb. 4/ 5).

7.2 Kreissäge einschalten (Abbildung 7):

Feststellknopf (1) eindrücken und Ein-/Ausschalter (2) drücken → Kreissäge läuft

- Lassen Sie das Sägeblatt anlaufen, bis es die volle Geschwindigkeit erreicht hat. Führen Sie dann das Sägeblatt langsam an der Schnittlinie entlang. Üben Sie dabei nur leichten Druck auf das Sägeblatt aus.

7.3 Kreissäge ausschalten (Abbildung 7)

Ein-/Ausschalter (2) loslassen → Kreissäge stoppt
Der Feststellknopf löst sich von selbst

Bei Loslassen des Handgriffs schaltet die Maschine automatisch ab, so dass unbeabsichtigter Lauf nicht möglich ist.

- Achten Sie darauf, während des Arbeitens nicht die Entlüftungsöffnungen abzudecken bzw. zu verstopfen.
- Bremsen Sie das Sägeblatt nach dem Ausschalten nicht durch seitliches Gegendrücken ab.
- Achtung! Legen Sie die Maschine erst ab, nachdem das Sägeblatt vollständig zum Stillstand gekommen ist.
- **Tipp:** Wir empfehlen, dass Sie vor dem Sägen einen Probeschnitt mit einem Stück Abfallholz durchführen.

7.4 Parallelanschlag (Abbildung 8)

- Der Parallelanschlag (11) erlaubt es Ihnen, parallele Linien zu sägen.
- Lockern Sie die am Sägefuß (20) gelegenen Feststellschraube (10).
- Setzen Sie den benötigten Abstand fest und drehen Sie die Feststellschraube (10) wieder ein.
- **Benutzung des Parallelanschlages:** Positionieren Sie den Parallelanschlag (11) flach am Werkstückrand und beginnen Sie dann mit

dem Sägen.

7.5 Wechseln des Sägeblattes (Abb. 9/ 10/ 11)

- Benutzen Sie ausschließlich Sägeblätter (19) des gleichen Typs, wie die mit dieser Kreissäge mitgelieferten. Lassen Sie sich im Fachhandel beraten.
- Drücken Sie die Spindelarretierung (4). Lösen Sie die Schraube (14) mit dem Schraubenschlüssel (a). Entfernen Sie Schraube und Unterlegscheibe.
- Entfernen Sie den äußeren Flansch. Das Sägeblatt (19) ist scharf! Tragen Sie Handschuhe, um das Risiko von Verletzungen zu verringern.
- Schieben Sie die Sägeblattabdeckung (12) bis zum Endpunkt. Das Sägeblatt (19) kann nun abgenommen werden (Abb. 10).
- Bitte nicht den inneren Flansch entfernen. Sollte die Position des Innenflansches verändert worden sein, muss er vor Einsetzen des Sägeblattes (19) wieder in seine vorige Stellung eingepasst werden. (Abb. 11 – Anordnung der Sägeblatt-Bestandteile).
- Führen Sie ein geeignetes Sägeblatt (19) durch die Öffnung am Boden des Sägefußes (20) ein. Passen Sie das Sägeblatt am inneren Flansch an, das Sägeblatt muß eventuell leicht gedreht werden, um es korrekt am Flansch einzusetzen.
- Beachten Sie die Laufrichtung des Sägeblattes (19).
- Setzen Sie den äußeren Flansch auf die Motorwelle auf. Befestigen Sie die Unterlegscheibe.
- Drehen Sie die Schraube (14) mit dem Schraubenschlüssel fest.
- Lassen Sie die Sägeblattabdeckung (12) los.

7.6 Benutzung des Lasers (Abbildungen 12/ 13)

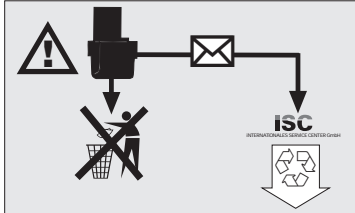
- Der Laser (7) erlaubt es Ihnen, mit Ihrer Kreissäge Präzisionsschnitte vorzunehmen.
- Das Laserlicht wird durch eine Laserdiode, die von zwei Batterien versorgt wird, erzeugt. Das Laserlicht wird zu einer Linie aufgeweitet und tritt durch die Laseraustrittsöffnung aus. Die Linie können Sie dann als optische Markierung der Schnittlinie beim Präzisionsschnitt benutzen. Beachten Sie die Lasersicherheitshinweise.
- **Einsetzen der Batterien:** Stellen Sie den Schalter **Laser** (17) auf die Position **0** (Laser aus). Entfernen Sie die Batteriefachabdeckung (18). Legen Sie die beiden mitgelieferten Batterien ein, achten Sie dabei auf die richtige Polarität (Abb. 13). Setzen Sie die Batteriefachabdeckung (18) wieder ein.
- **Laser einstellen:** Stellen Sie den Schalter **Laser** (17) auf die Position **I** (Laser ein). Aus der Laseraustrittsöffnung wird nun ein roter Laserstrahl projiziert. Wenn Sie während des Sägens den Laserstrahl an der Schnittlinienmarkierung entlang führen, gelingen Ihnen saubere Schnitte.
- **Laser ausstellen:** Stellen Sie den Schalter **Laser** (17) auf die Position **0** (Laser aus). Der Laserstrahl

D

erlischt. Bitte stellen Sie den Laser immer aus, wenn er nicht benötigt wird, um die Batterien zu schonen und um eine ungewollte Verbreitung der Laserstrahlung zu verhindern.

- Der Laserstrahl kann durch abgelagerte/n Staub und Späne blockiert werden. Entfernen Sie diese Partikel daher nach jedem Gebrauch von der Laseraustrittsöffnung.
- Anmerkungen zu Batterien: Wenn Sie den Laser längere Zeit nicht benutzen werden, entnehmen Sie bitte die Batterien aus dem Batteriefach. Ein Auslaufen der Batterieflüssigkeit könnte das Gerät beschädigen.
- Batterien nicht auf Heizkörpern ablegen oder für längere Zeit starker Sonneneinstrahlung aussetzen; Temperaturen über 50°C könnten das Gerät beschädigen.

7.7 Entsorgung der Batterien



Ⓢ Batterien und batteriegetriebene Elektrogeräte beinhalten umweltgefährdende Materialien. Batterie-Geräte nicht in den Hausmüll geben. Nach dem Defekt oder Verschleiß der Geräte die Batterie herausnehmen und an die ISC GmbH, Eschenstraße 6 in D-94405 Landau einsenden, oder, falls untrennbar verbunden, das Batterie-Gerät einsenden. Nur dort wird vom Hersteller eine fachgerechte Entsorgung gewährleistet.

7.8 Lasersicherheitshinweise



Achtung
Laserstrahlung
 Nicht in den Strahl blicken!
 Laserspezifikation
 Baureihe 1994-A20001-A1-0002
 Laser Klasse 2 LDBX003
 650 nm P_e=1 mW

Schalten Sie den Markierungslaser bei jeder sich bietenden Gelegenheit aus, insbesondere bei Nichtgebrauch, vor der Wartung und beim Wechsel von Werkzeugen (wie z. B. beim Austauschen des Sägeblattes). Der Laser kann nicht repariert werden,

eine Modifikation ist nicht gestattet.

Achtung! Laser Klasse 2

Laserstrahlung wird freigesetzt, wenn das Gerät geöffnet und nicht wieder korrekt verriegelt wird. Vermeiden Sie direkten Kontakt mit dem Strahl.

8. REINIGUNG, WARTUNG UND ERSATZTEILE



Ziehen Sie vor allen Reinigungsarbeiten den Netzstecker.

8.1 Reinigung:

- Ziehen Sie vor allen Reinigungsarbeiten den Netzstecker.
- Reinigen Sie das Gerät regelmäßig (entfernen Sie Staub, Späne, Holzsplitter, usw.). Wir empfehlen, dass Sie das Gerät direkt nach jeder Benutzung reinigen.
- Reinigen Sie das Gerät mit einem feuchten Tuch und etwas Schmierseife. Verwenden Sie keine Reinigungs- oder Lösungsmittel; diese könnten die Kunststoffteile des Gerätes angreifen. Achten Sie darauf, dass kein Wasser in das Geräteinnere gelangen kann.

8.2 Wartung:

- Im Geräteinneren befinden sich keine zu wartenden Teile.

8.3 Ersatzteilbestellung:

Bei der Ersatzteilbestellung sollten folgende Angaben gemacht werden;

- Typ des Gerätes
- Artikelnummer des Gerätes
- Ident-Nummer des Gerätes
- Ersatzteilnummer des erforderlichen Ersatzteils

Ersatzteil

Schalter
 Ersatzkohlen

Ersatzteil-Nr.

44.710.60.01.001
 44.710.60.01.002

- D** EG Konformitätserklärung
- GB** EC Declaration of Conformity
- F** Déclaration de Conformité CE
- NL** EC Conformiteitsverklaring
- E** Declaracion CE de Conformidad
- P** Declaração de conformidade CE
- S** EC Konformitetsförklaring
- RU** EC Yhdenmukaisuusilmoitus
- N** EC Konformitetserklæring
- RUS** EC Заявление о соответствии
- HR** Dichiarazione di conformità CE
- RO** Declarație de conformitate CE
- TR** AT Uygunluk Deklarasyonu

Einhell®

- GR** EC Δήλωση περι της ανταπόκρισης
- I** Dichiarazione di conformità CE
- DK** EC Overensstemmelseserklæring
- CZ** EU prohlášení o konformitě
- H** EU Konformkijelentés
- SL** EU Izjava o skladnosti
- PL** Oświadczenie o zgodności z normami Europejskiej Wspólnoty
- SK** Vyhásenie EU o konformite



Handkreissäge PS-HKS 1600-Laser

Der Unterzeichnende erklärt in Namen der Firma die Übereinstimmung des Produktes.

The undersigned declares in the name of the company that the product is in compliance with the following guidelines and standards.

Le soussigné déclare au nom de l'entreprise la conformité du produit avec les directives et normes suivantes.

De ondertekenaar verklaart in naam van de firma dat het product overeenstemt met de volgende richtlijnen en normen.

El abajo firmante declara, en el nombre de la empresa, la conformidad del producto con las directrices y normas siguientes.

O signatário declara em nome da firma a conformidade do produto com as seguintes directivas e normas.

Undertecknad förklarar i firmans namn att produkten överensstämmer med följande direktiv och standarder.

Allekirjoittanut ilmoittaa liikkeen nimissä, että tuote vastaa seuraavia direktiivijä ja standardeja.

Undertegnede erklærer på vegne av firmaet at produktet samsvarer med følgende direktiver og normer.

Подписавшийся подтверждает от имени фирмы что настоящее изделие соответствует требованиям следующих нормативных документов.

Az aláíró kijelenti, a cég nevében a termék megegyezését a következő irányvonalakkal és normákkal.

Subscrisorul declară în numele firmei că produsul corespunde următoarelor directive și standarde.

Imzalayan kisi, firma adına ürünüñ asağrıda anılan yönetmeliklere ve normlara uygun olduğünü beyan eder.

En ondmatia της εταιρείας δηλώνει ο υπογεγραμμένος την συμμόνωση του προϊόντος προς τους ακόλουθους κανονισμούς και τα ακόλουθα πρότυπα.

Il sottoscritto dichiara a nome della ditta la conformità del prodotto con le direttive e le norme seguenti.

På firmaets vegne erklærer undertegnede, at produktet imødekommer kravene i følgende direktiver og normer.

Niže podepsany jménem firmy prohlašuje, že výrobek odpovídá následujícím směrnici a normám.

Az aláíró kijelenti, a cég nevében a termék megegyezését a következő irányvonalakkal és normákkal.

Podpisani izjavljam v imenu podjetja, da je proizvod v skladnosti s sledečimi smernicami in standardi.

Niżej podpisany oświadcza w imieniu firmy, że produkt jest zgodny z następującymi wytycznymi i normami.

Podpisujući zavezane prehlásuje v mene firme, že tento výrobek je v súlade s nasledovnými smernicami a normami.

- | | | |
|---|--|----------------------------|
| <input checked="" type="checkbox"/> 98/37/EG | <input type="checkbox"/> 89/686/EWG | ISC GmbH |
| <input checked="" type="checkbox"/> 73/23/EWG | <input type="checkbox"/> 87/404/EWG | Eschenstraße 6 |
| <input type="checkbox"/> 97/23/EG | <input type="checkbox"/> R&TTED 1999/5/EG | D-94405 Landau/lsar |
| <input checked="" type="checkbox"/> 89/336/EWG | <input type="checkbox"/> 2000/14/EG: L_{WM}.....dB(A); L_{WA}.....dB(A) | |
| <input type="checkbox"/> 90/396/EWG | | |

EN 55014-1; EN 55014-2; EN 61000-3-2; EN 61000-3-3; EN 60745-1; EN 60745-2-5; EN 60825-1; EN 61000-3-11

Landau/lsar, den 19.07.2004

Brunhölzl

Brunhölzl
Leiter Produkt-Management

Krey

Krey
Produkt-Management

Archivierung / For archives: **4471060-47-4141800-E**

GARANTIEURKUNDE

Auf das in der Anleitung bezeichnete Gerät geben wir 5 Jahre Garantie, für den Fall, dass unser Produkt mangelhaft sein sollte. Die 5-Jahres-Frist beginnt mit dem Gefahrenübergang oder der Übernahme des Gerätes durch den Kunden. Voraussetzung für die Geltendmachung der Garantie ist eine ordnungsgemäße Wartung entsprechend der Bedienungsanleitung sowie die bestimmungsgemäße Benutzung unseres Gerätes.

Selbstverständlich bleiben Ihnen die gesetzlichen Gewährleistungsrechte innerhalb dieser 5 Jahre erhalten. Die Garantie gilt für den Bereich der Bundesrepublik Deutschland oder der jeweiligen Länder des regionalen Hauptvertriebspartners als Ergänzung der lokal gültigen gesetzlichen Vorschriften. Bitte beachten Sie Ihren Ansprechpartner des regional zuständigen Kundendienstes oder die unten aufgeführte Serviceadresse.

ISC GmbH - International Service Center
 Eschenstraße 6 · D-94405 Landau/Isar (Germany)
 Info-Tel. 0180-5 120 509 • Telefax 0180-5 835 830
 Service- und Infoserver: <http://www.isc-gmbh.info>

(A) Zgonc Handelsges. m. b. H
 Modecenterstrasse 3
A-1030 Wien

(SK) Vobler s.r.o
 Zupná 4
SK-95301 Zlate Moravce
 Tel. 37 6426255, Fax 37 26256

(CZ) Poker Plus S.R.O.
 Areal vù Bechovice
 Budava 10 B
CZ-19011 Praha - Bechovice 911

(H) Einhell Hungaria Ltd.
 Vajda Peter u. 12
H-1089 Budapest
 Tel. 01 3039401, Fax 01 2101179

(SLO) GMA-Elektromechanika d.o.o
 Cesta Andreja Bitenca 115
SLO 1000 Ljubljana
 Tel 01/5838304, Fax 01/5183803

- (D)**
- Das Produkt erfüllt die Anforderungen der EN 61000-3-11 und unterliegt Sonderanschlußbedingungen.
 - Die Anforderungen der EN 61000-3-3 werden nicht erfüllt, so daß eine Verwendung an beliebigen frei wählbaren Anschlußpunkten nicht zulässig ist.
 - Das Produkt ist ausschließlich zur Verwendung an Anschlußpunkten vorgesehen, die
 - a) eine maximale zulässige Netzimpedanz (0,31 +j0,194) Ω nicht überschreiten, oder
 - b) die eine Dauerstrombelastbarkeit des Netzes von mindestens 100 A je Phase haben.
 - Sie müssen als Benutzer sicherstellen, wenn nötig in Rücksprache mit Ihrem Energieversorgungsunternehmen, daß Ihr Anschlußpunkt, an dem Sie das Produkt betreiben möchten, eine der beiden genannten Anforderungen a) oder b) erfüllt.
 - Das Energieversorgungsunternehmen kann Beschränkungen für den Anschluß des Produktes auferlegen.

(D)
 Der Nachdruck oder sonstige Vervielfältigung von Dokumentation und Begleitpapieren der Produkte, auch auszugsweise ist nur mit ausdrücklicher Zustimmung der ISC GmbH zulässig.

(H)
 Az termék dokumentációjának és kisértő okmányainak az utánnyomása és sokszorosítása, kiadatása is csak az ISC GmbH kifejezett beleegyezésével engedélyezett.

(CZ)
 Dostak nebo jiné rozmnožování dokumentace a doprovodných dokumentů výrobků, také pouze výtisků, je přípustné výhradně se souhlasem firmy ISC GmbH.

(SLO)
 Ponatis ali druge vrste razmnoževanja dokumentacije in spremljajočih dokumentov proizvodov proizvajalca tudi v izvirniku, je dovoljeno samo z izrecnim soglasjem firme ISC GmbH.

(SK)
 Kopírovanie alebo iné rozmnožovanie dokumentácie a sprievádzajúcich podkladov výrobkov, a to aj výtiskmi, je prípustné len s výslovným poverením spoločnosti ISC GmbH.

- ⊗ Technische Änderungen vorbehalten
- ⊗ Technikai változások jogát fenntartva
- ⊗ Technické zmeny vyhradeny
- ⊗ Tehnične spremembe pridržane.
- ⊗ Technické zmeny vyhradené

EH 07/2004