

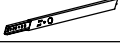
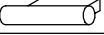



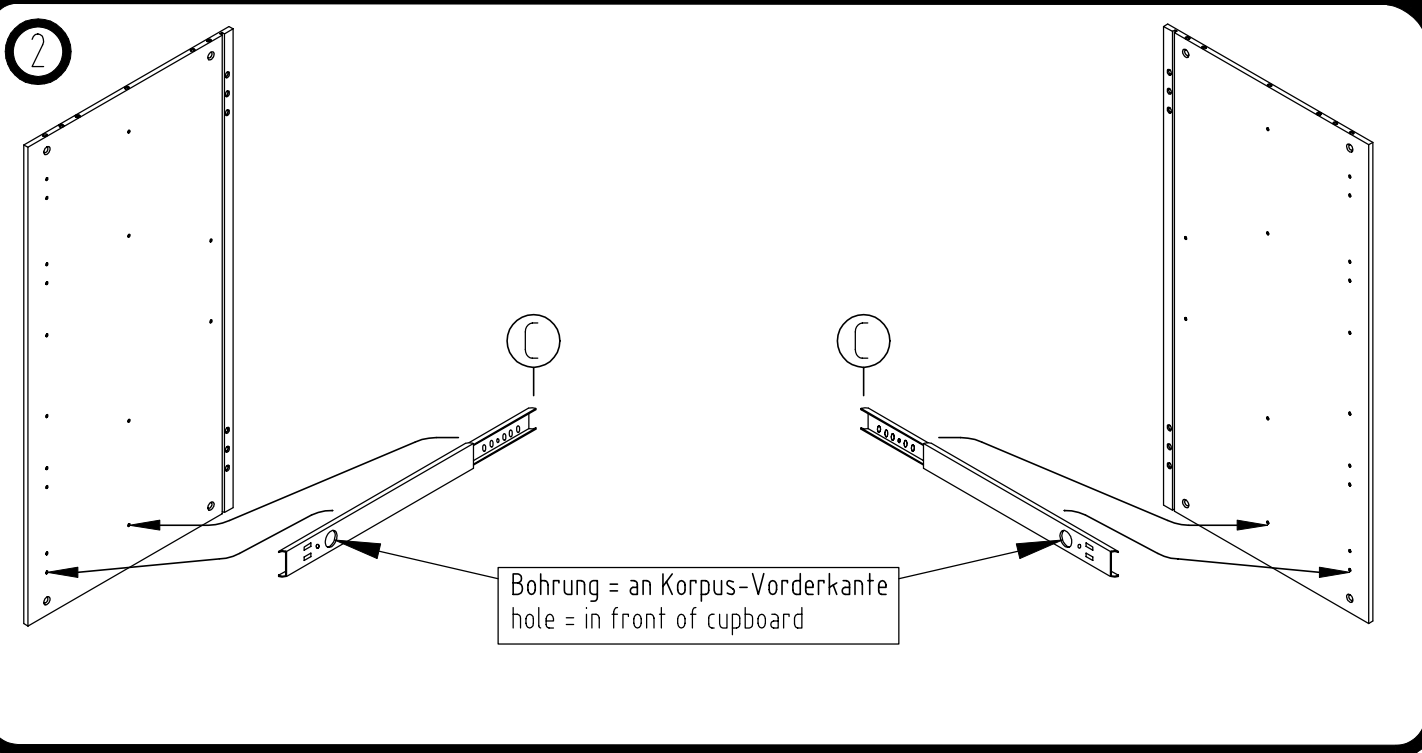
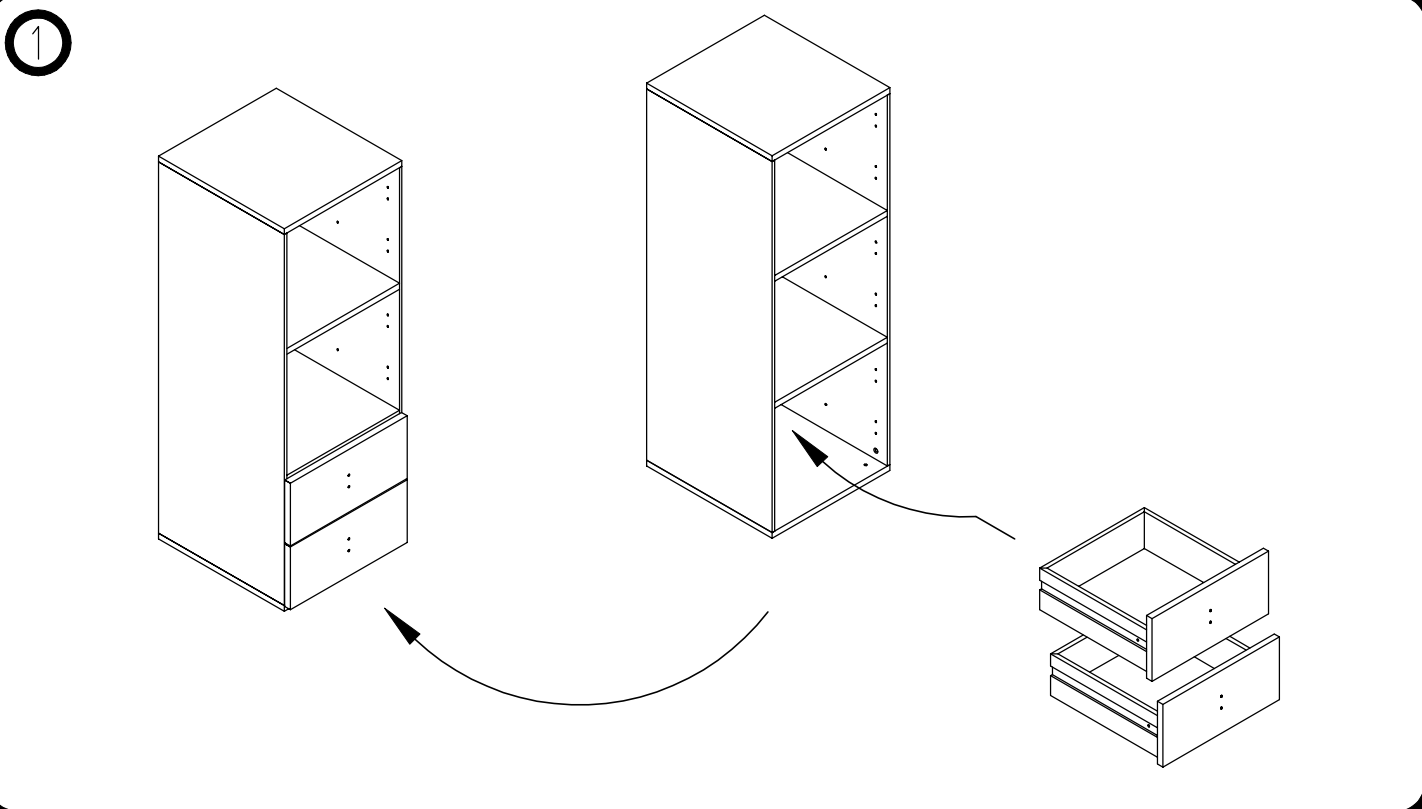
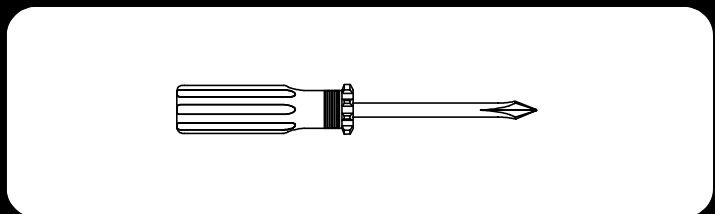
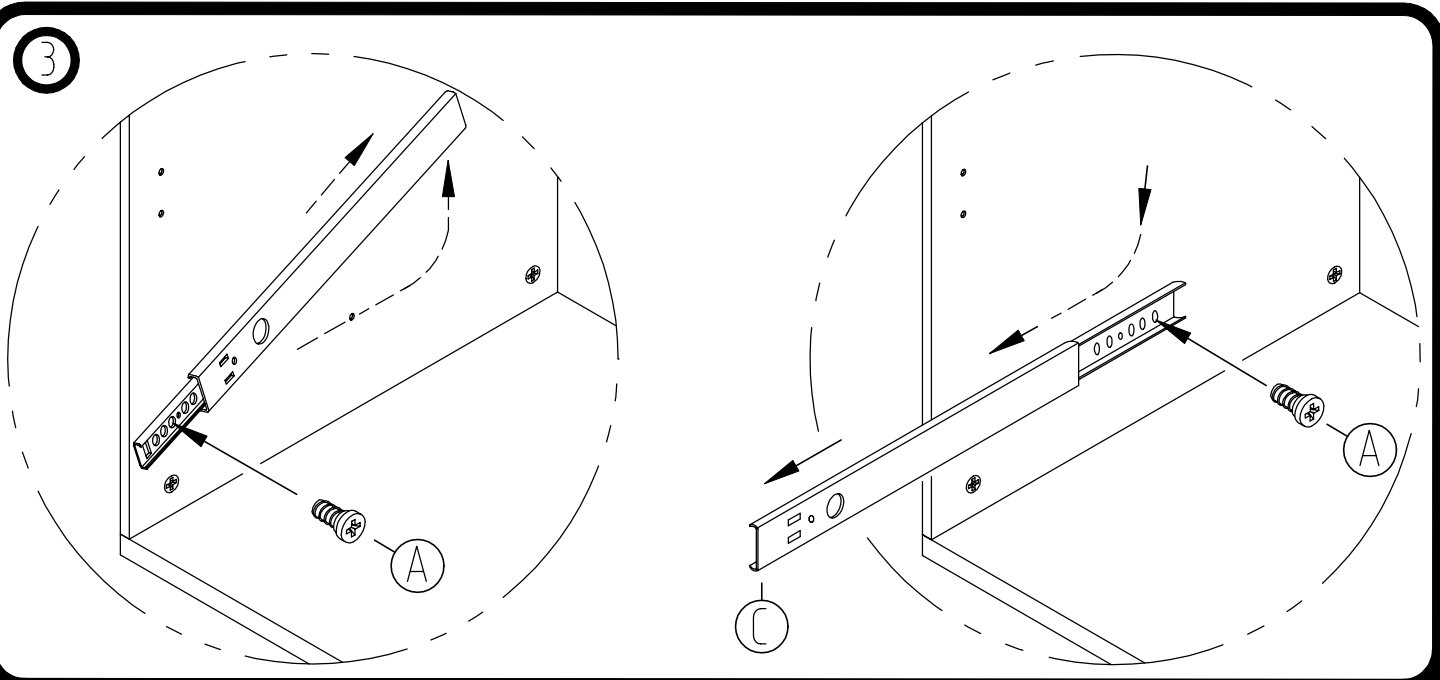


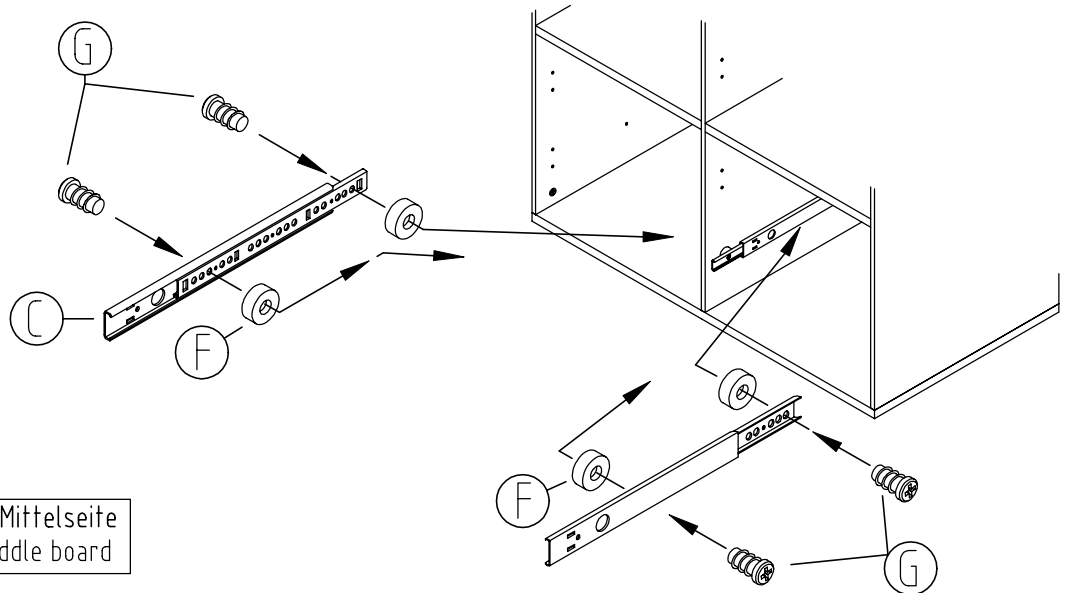
Pos.	Teil	Maß	Stück
A164			
A		Euroschraube 6,3x9 euro-screw 6,3x9	4x
B		Schraube M4x9 screw M4x9	2x
C		Kugelauszug ball bearing slide	2x
D		Stab-Griff metal handle	1x
E		Schraube M4x25 screw M4x25	2x
F		Kunststoffhülse $\varnothing 15$ / Höhe 8,0 plastic spacer	4x
G		Euroschraube 6,3x16 euro-screw 6,3x16	4x



3



4



Distanz-Hülse "F" nur bei Mittelseite  
distance "F" only in the middle board

5

