



Roborock Robotic

Xiaomi Roborock 2

Robot aspirapolvere

MANUALE DELL'UTENTE

Grazie per avere acquistato il robot aspirapolvere Roborock.

Si prega di leggere attentamente il presente manuale dell'utente prima di utilizzare il robot e di conservarlo per future consultazioni.

Informazioni sulla sicurezza

1. Restrizioni


- Questo prodotto è progettato unicamente per la pulizia di pavimenti in ambienti interni. Non utilizzare in ambienti esterni (come un terrazzo all'aperto), su superfici diverse da pavimenti (come un divano) o in ambienti commerciali o industriali.
- Non utilizzare il prodotto su superfici sopraelevate senza barriere (come il pavimento di un soppalco, una terrazza all'aperto e la superficie di mobili).
- Non utilizzare il prodotto a temperature superiori a 40 °C o inferiori a 4 °C o in presenza di sostanze liquide o appiccicose sul pavimento.
- Prima di utilizzare il prodotto, spostare i fili sul pavimento per evitare che vengano trascinati quando l'aspirapolvere è in funzione.
- Per evitare che l'aspirapolvere venga bloccato durante il funzionamento e che gli oggetti di valore vengano danneggiati da lievi urti, eliminare gli oggetti fragili e altri oggetti dal pavimento prima di accenderlo (ad esempio vasi e sacchetti di plastica).
- Questo apparecchio non è destinato all'uso da parte di persone (bambini compresi) con ridotte capacità fisiche, sensoriali o mentali, o con scarsa esperienza e conoscenza, a meno che non vi sia un supervisore o siano state impartite istruzioni sull'uso dell'apparecchio da parte di una persona responsabile della loro sicurezza. Non permettere ai bambini di giocare con l'apparecchio.
- Questo apparecchio può essere utilizzato da bambini di età pari o superiore a 8 anni e da persone con ridotte capacità fisiche, sensoriali o mentali o con scarsa esperienza e conoscenza, se viene esercitata una supervisione o se sono state impartite istruzioni sull'uso dell'apparecchio in modo sicuro e se essi ne comprendono i pericoli. I bambini non devono giocare con l'apparecchio. I bambini non devono eseguire interventi di pulizia e manutenzione sull'apparecchio senza essere supervisionati.
- Tenere gli strumenti di pulizia della spazzola principale fuori dalla portata dei bambini.
- Non appoggiare alcun oggetto (compresi bambini o animali domestici) sull'aspirapolvere, indipendentemente dal fatto che questo sia in funzione o meno.
- Tenere capelli, vestiti, dita e qualsiasi altra parte del corpo lontano dai fori e dalle parti in movimento dell'apparecchio.
- Non utilizzare l'aspirapolvere su oggetti in fiamme (come ad esempio il mozzicone di una sigaretta).
- Non usare l'aspirapolvere su tappeti spessi (l'aspirapolvere potrebbe non funzionare bene anche su alcuni tappeti scuri).
- Non utilizzare l'aspirapolvere per rimuovere oggetti duri o appuntiti (come rifiuti di decorazione, vetro e chiodi).
- Non trasportare l'aspirapolvere afferrando il cappuccio del sensore laser di distanza, il coperchio dell'unità principale o il paracolpi.
- L'apparecchio deve essere spento e la spina deve essere rimossa dalla presa di corrente prima di procedere alla pulizia o alla manutenzione.
- Non utilizzare un panno umido o un liquido per pulire qualsiasi parte del prodotto.
- Non utilizzare il modulo di lavaggio su tappeti.
- Utilizzare il prodotto secondo le istruzioni del manuale. Eventuali perdite o danni causati da un uso improprio saranno a carico dell'utente.

2. Batteria e ricarica

ATTENZIONE

- Per ricaricare la batteria utilizzare esclusivamente l'alimentatore staccabile Roborock CDZ02RR fornito con l'apparecchio.
- Non smontare, riparare o modificare arbitrariamente la batteria o la base di ricarica.
- Tenere la base di ricarica lontano dal calore (ad esempio piastre riscaldanti).
- Rimuovere la batteria prima di gettare l'apparecchio.
- L'apparecchio deve essere scollegato dalla rete di alimentazione quando si rimuove la batteria. La batteria deve essere smaltita in modo sicuro. Non gettare le batterie esauste con i normali rifiuti. Portarle in un centro di riciclo professionale.
- Non pulire i contatti di carica con un panno umido o le mani bagnate.
- Se il cavo dell'alimentazione è danneggiato, deve essere sostituito dal produttore, dal suo agente di assistenza o da personale qualificato per evitare rischi.
- Assicurarsi che l'aspirapolvere sia spento durante la spedizione e che venga utilizzato l'imballaggio originale. Se non lo si utilizza per un lungo periodo, conservare l'aspirapolvere in un luogo fresco e asciutto dopo averlo completamente caricato e spento; caricarlo almeno ogni tre mesi per evitare che la batteria si scarichi eccessivamente.

•

Tabella dei guasti del robot aspirapolvere	
Elemento	Guasto
Unità principale	Mancata esecuzione delle funzioni indicate nel manuale
	Guasto all'alimentazione elettrica
	Malfunzionamento della spazzola principale, della spazzola laterale, della ventola o della ruota principale
Base di ricarica	Mancata ricarica dell'unità principale
Cavo dell'alimentazione	Mancata alimentazione elettrica della base di ricarica
	<p>Smaltimento corretto del prodotto</p> <p>Questo simbolo indica che il prodotto non deve essere smaltito insieme ad altri rifiuti domestici in tutta l'UE. Per prevenire possibili danni all'ambiente o alla salute umana derivanti dallo smaltimento incontrollato dei rifiuti, riciclarlo in modo responsabile per promuovere il riutilizzo sostenibile delle risorse materiali. Per restituire il dispositivo usato, utilizzare i sistemi di restituzione e raccolta o contattare il rivenditore presso il quale è stato acquistato il prodotto, il quale può garantire il corretto riciclo nel rispetto dell'ambiente.</p>

Informazioni sulla sicurezza

3. Informazioni sulla garanzia

- Il produttore fornisce la garanzia in conformità con la legislazione del Paese di residenza del cliente, con un minimo di 1 anno (Germania: 2 anni), a partire dalla data di vendita dell'apparecchio all'utente finale.
- La garanzia copre unicamente i difetti di materiale o di fabbricazione.
- Le riparazioni in garanzia devono essere eseguite esclusivamente da un centro di assistenza autorizzato. In caso di reclamo in garanzia, è necessario presentare la fattura di acquisto originale (con la data di acquisto).
- La garanzia non si applica nei casi di:
 - Normale usura.
 - Uso improprio, ad es. sovraccarico dell'apparecchio, uso di accessori non approvati.
 - Uso della forza, danni causati da influssi esterni.
 - Danni causati da inosservanza del manuale d'uso, ad es. collegamento a una rete elettrica non idonea o inosservanza delle istruzioni di installazione.
 - Apparecchi parzialmente o completamente smontati.

4. Sicurezza laser

- Il sensore laser di distanza di questo prodotto è conforme agli standard per i prodotti laser di Classe I in IEC 60825-1:2014 e non genera radiazioni laser pericolose.

Introduzione sul prodotto

1. Unità principale

Avvio/Interruzione della pulizia

Premere brevemente per avviare la pulizia
Tenere premuto per accendere o spegnere l'apparecchio

Spia circolare

Bianco: potenza $\geq 20\%$

Rosso: potenza $< 20\%$

Lampeggio lento: ricarica o messa in servizio

Rosso lampeggiante: stato di guasto

Pulizia spot

Premere brevemente per avviare la pulizia di un'area

Ricarica

Premere brevemente per avviare la ricarica

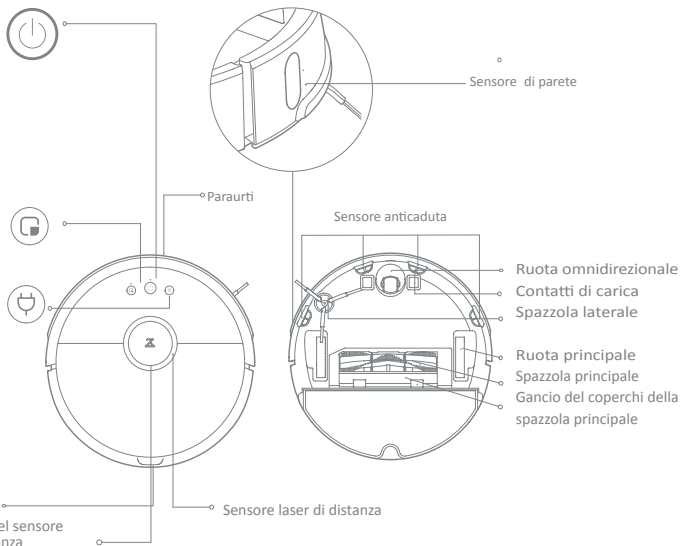
Nota: Premere un pulsante qualsiasi per arrestare il robot aspirapolvere durante la pulizia, la ricarica o la pulizia spot.

Reimpostazione del Wi-Fi

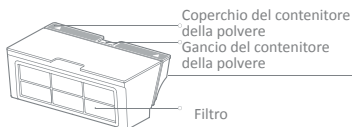
Premere simultaneamente il pulsante della pulizia spot e il pulsante di ricarica per 3 secondi

Coperchio di apertura

Coperchio del sensore laser di distanza



2. Contenitore della polvere



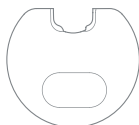
3. Accessori



Serbatoio dell'acqua



Base di ricarica



Tappetino impermeabile



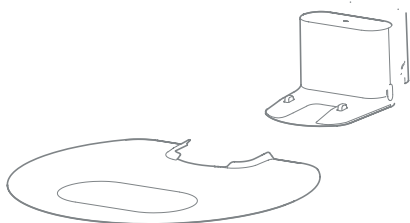
Panno di lavaggio



Cavo dell'alimentazione

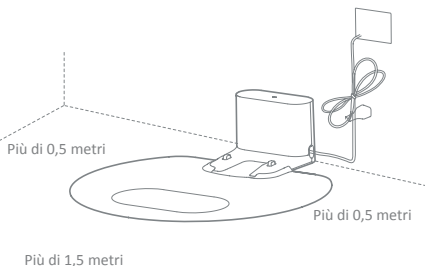
Installazione

- 1** Collegare la base di ricarica nell'interfaccia del tappetino impermeabile e assicurarsi che sia saldamente installato.



Il tappetino impermeabile può mantenere il pavimento asciutto

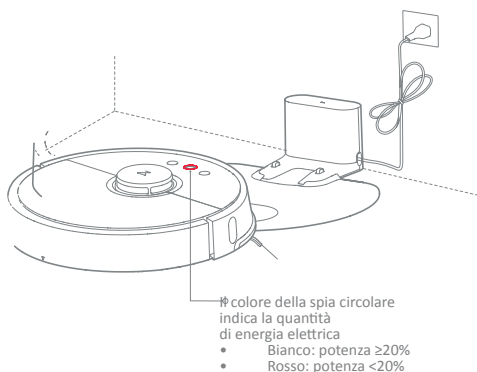
- 2** Tenere la base di ricarica su una superficie piana, a contatto con una parete, con la spina inserita nella presa di corrente.



Nota:

- Assicurarsi di lasciare spazio sufficiente intorno alla base di ricarica (0,5 metri su entrambi i lati, più di 1,5 metri nella parte anteriore).
- Possono avvenire interruzioni di corrente impreviste e/o spostamenti della base di ricarica se il cavo dell'alimentazione viene trascinato accidentalmente dall'unità principale a causa di un posizionamento inadeguato.
- L'indicatore della base di ricarica si accende dopo che è stata collegata alla presa di corrente e si spegne quando l'unità principale è in carica.

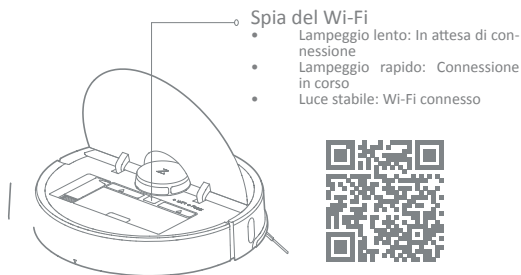
- 3** **Accendere e ricaricare il prodotto**
Premere e tenere premuto il pulsante per accendere l'unità principale, attendere fino a quando la spia non rimane accesa per un po', quindi posizionare l'unità principale sulla base di ricarica per ricaricare il prodotto.



Il colore della spia circolare indica la quantità di energia elettrica

- Bianco: potenza $\geq 20\%$
- Rosso: potenza $< 20\%$

- 4** **Connessione al smartphone**
Cercare "Mi Home" nell'App Store/Play Store o scansionare il codice QR e scaricare e installare nel smartphone.



Scansionare per scaricare l'APP

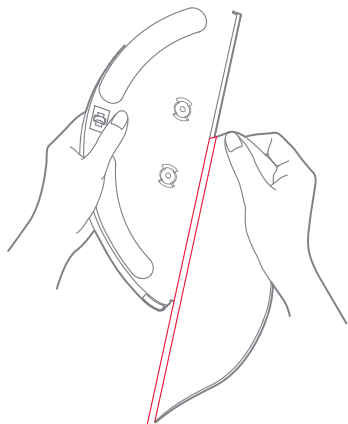
Nota: Il robot aspirapolvere potrebbe non accendersi quando la batteria è scarica, in tal caso collegarlo alla base di ricarica.

Nota: Se il smartphone non riesce a connettersi all'aspirapolvere, consultare "Istruzioni" - "Reimpostazione del Wi-Fi".

Installazione

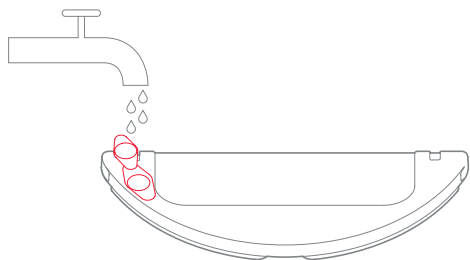
5 Fissare il modulo di lavaggio

5.1 Fissare il panno di lavaggio: Bagnare il panno di lavaggio e strizzarlo fino a quando non gocciola. Inserirlo sul fondo lungo la fessura del serbatoio dell'acqua e fissarlo saldamente.

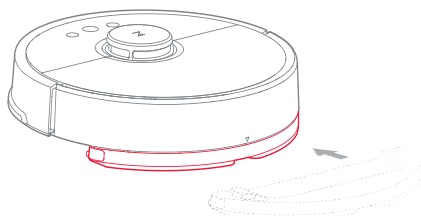


Nota: Non utilizzare il modulo di lavaggio quando nessuno è in casa.

5.2 Riempire il serbatoio dell'acqua: Aprire il coperchio del serbatoio, riempirlo d'acqua e rimettere il coperchio.



5.3 Installare il modulo: Spingere il modulo lungo la parte inferiore dell'unità principale e seguire il contrasegno di allineamento sul modulo di lavaggio. Un segnale acustico indica che è installato correttamente.



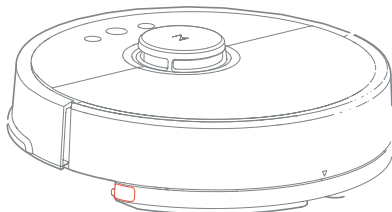
Nota: Per un lavaggio migliore si consiglia di impiegare l'unità principale per pulire il pavimento tre volte prima di utilizzare il modulo di lavaggio.

6 Avvio della pulizia

Quando la spia circolare sull'unità principale cambia da lampeggio lento a stabile significa che la ricarica è stata completata. Premere brevemente il pulsante o avviare la pulizia attraverso il smartphone.

7 Rimuovere il modulo di lavaggio

Quando l'unità principale è nella base di ricarica dopo la pulizia, premere i ganci su entrambi i lati, tirare e rimuovere il modulo di lavaggio.



Nota:

- Utilizzare il tappetino impermeabile se si posiziona la base di ricarica su un pavimento in legno
- Rimuovere il serbatoio durante la ricarica o quando il prodotto non è in uso

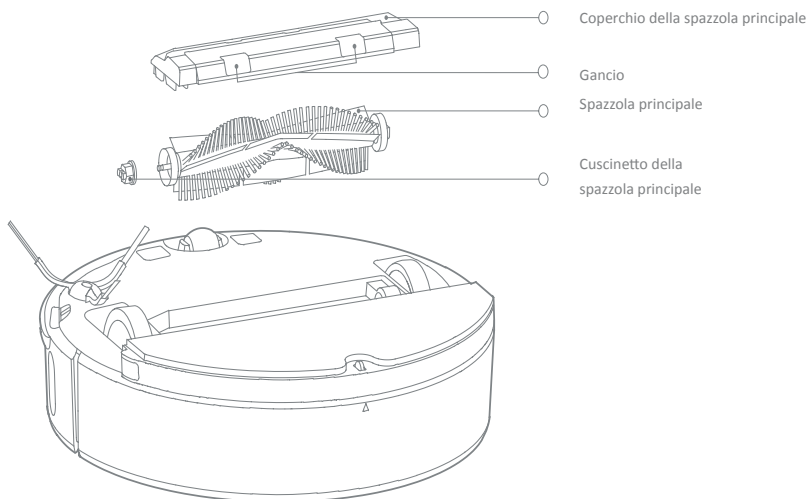
Istruzioni per l'uso

Spazzola principale

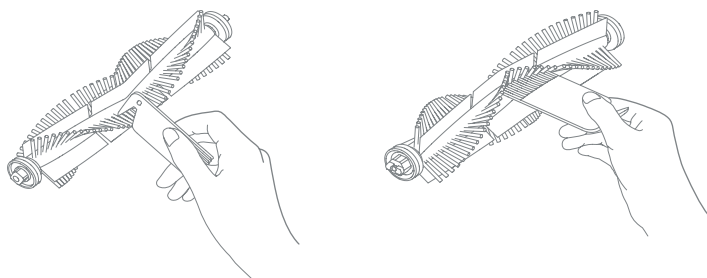
* Pulirla ogni settimana come consigliato

1. Accendere l'apparecchio, premere il gancio e rimuovere il coperchio.
2. Estrarre la spazzola principale con un movimento verso l'alto e pulire il cuscinetto della spazzola principale.
3. Utilizzare l'apposito strumento di pulizia per tagliare i peli impigliati nella spazzola principale.
4. Installare la spazzola principale, premere il coperchio e fissare il gancio.

Nota: Si consiglia di sostituire la spazzola principale ogni 6-12 mesi per garantire una pulizia efficace.

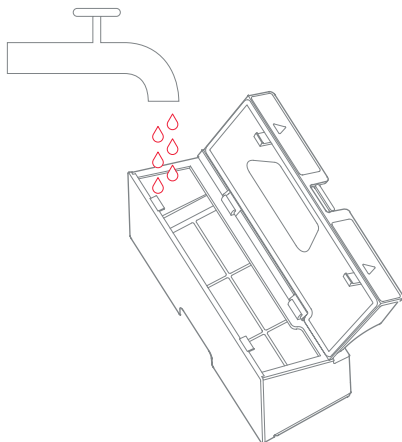


Istruzioni per l'uso dello strumento di pulizia della spazzola principale.

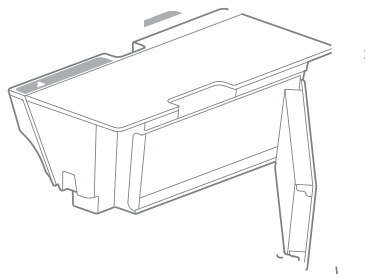


Manutenzione giornaliera

Versare acqua nel contenitore della polvere, chiudere il coperchio del contenitore, agitare il contenitore a sinistra e a destra, versare l'acqua sporca e ripetere l'operazione diverse volte fino a quando il filtro non è pulito.



Sostituzione del filtro



Rimuovere il filtro e sostituirlo come mostrato in figura.

Filtro del serbatoio dell'acqua

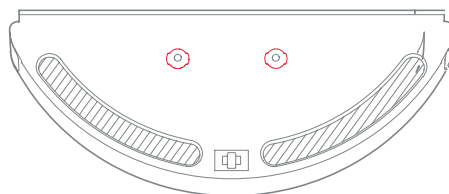
* Si consiglia la sostituzione ogni 1-3 mesi

1. Rimuovere con un dito i due elementi del filtro.
2. Installare il nuovo filtro e verificare che sia nel posto giusto.

Nota: Si consiglia di sostituire il filtro ogni 1-3 mesi per garantire una pulizia efficace.

Nota:

- Lavare il filtro solo con acqua, non usare detersivi.
- Non utilizzare dita o spazzole per pulire il filtro per evitare possibili danni.
- Asciugare il filtro almeno per 24 ore dopo averlo lavato.

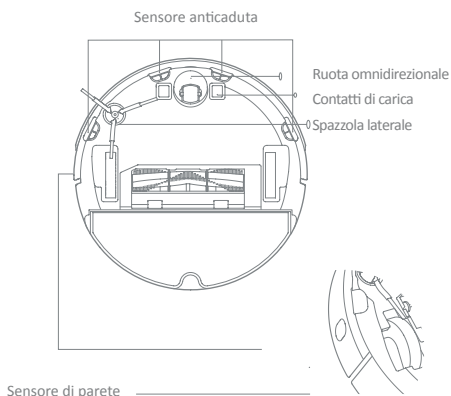


Manutenzione giornaliera

Sensore dell'unità principale

Pulire i sensori dell'unità principale con un panno morbido e asciutto, inclusi:

1. I quattro sensori anticaduta sul fondo dell'unità principale.
2. Il sensore di parete sul lato destro dell'unità principale.
3. I contatti di carica sul fondo dell'unità principale.

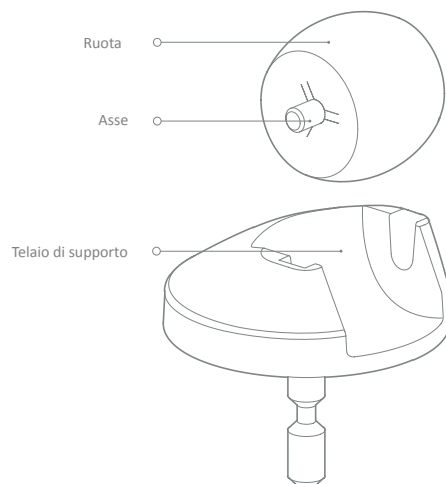


Ruota omnidirezionale

* Si consiglia la pulizia ogni mese

1. Capovolgere l'apparecchio ed estrarre la ruota omnidirezionale tirandola verso l'alto.
2. Rimuovere capelli e sporcizia dalla ruota e dall'asse.
3. Installare la ruota e premerla con forza.

Nota: È possibile risciacquarla con acqua del rubinetto e installarla dopo che si è asciugata



Base di ricarica

* Si consiglia la pulizia ogni mese

Pulire i connettori della base di ricarica con un panno morbido e asciutto.

Ripristino delle impostazioni di fabbrica

Se l'apparecchio non funziona correttamente dopo il ripristino, tenere premuto il pulsante quando l'apparecchio è acceso e premere contemporaneamente il pulsante di pausa finché non si sente il messaggio vocale "Avvio del ripristino della versione iniziale", con cui l'unità principale viene ripristinata alle impostazioni di fabbrica.

Parametri di base

Unità principale

Elemento	Parametri
Dimensioni	353 x 350 x 96.5 mm
Batteria	Ioni di litio 14,4 V/5200 mAh
Peso	3,5 kg
Wireless	Connessione smart
Tensione nominale	14,4 V CC
Potenza nominale	58 W

Base di ricarica

Elemento	Parametri
Dimensioni	151 x 130 x 98 mm
Potenza nominale	42 W
Ingresso nominale	100-240 V CA
Uscita nominale	20 V CC 1,8 A
Frequenza nominale	50/60 Hz

Robot aspirapolvere

Produttore: Beijing Roborock Technology Co., Ltd.

Modello del prodotto: S50****, S55**** (*può essere da 0 a 9, da A a Z, da a a z, „-“, „_“, „\“, „/“ o vuoto per scopi di marketing.)

Indirizzo del produttore: Floor 6, Suite 6016, 6017, 6018, Building C, Kangjian Baosheng Plaza, No. 8 Heiquan Road, Haidian District, Pechino, R. P. della CINA

In caso di assistenza post-vendita, visitare il sito web ufficiale di Roborock all'indirizzo www.roborock.com o chiamare il servizio clienti al numero 400-900-1755.

Dichiarazione di conformità CE

<p>Direttiva RED 2014/53/UE</p> <p>Articolo 3.1 b): EMC</p> <p>1. Bozza EN301 489-1 V2.2.0:</p> <p>2. Bozza EN 301 489-17 V3.2.0:</p> <p>3.EN550141:2006/+A1:2009/+A2:2011</p> <p>4. EN 55014-2: 2015</p> <p>5. EN 61000-3-2: 2014</p> <p>6. EN 61000-3-3: 2013</p>	<p>1.Standard di compatibilità elettromagnetica (EMC) per apparecchiature e servizi radio; Parte 1: Requisiti tecnici comuni; standard armonizzato relativo ai requisiti essenziali dell'articolo 3.1(b) della direttiva 2014/53/UE e ai requisiti essenziali dell'articolo 6 della direttiva 2014/30/UE</p> <p>2.Standard di compatibilità elettromagnetica (EMC) per apparecchiature e servizi radio; Parte 17: Condizioni specifiche per i sistemi di trasmissione dati a banda larga; standard armonizzato relativo ai requisiti essenziali dell'articolo 3-1(b) della direttiva 2014/53/UE</p> <p>3. Compatibilità elettromagnetica - requisiti per elettrodomestici, utensili elettrici e apparecchi simili - Parte 1: Emissione</p> <p>4.Compatibilità elettromagnetica - Requisiti per elettrodomestici, utensili elettrici e apparecchi simili - Parte 2: Immunità - Standard per famiglie di prodotti</p> <p>5.Compatibilità elettromagnetica (EMC) - Parte 3-2: Limiti - Limiti per le emissioni di corrente armonica (apparecchiature con corrente di ingresso ≤ 16 A per fase).</p> <p>6.Compatibilità elettromagnetica (EMC) - Parte 3-3: Limiti - Limitazione delle variazioni di tensione, delle fluttuazioni di tensione e dello sfarfallio in reti pubbliche di alimentazione a bassa tensione, per apparecchiature con corrente nominale ≤ 16 A per fase e non soggette a connessione condizionale.</p>	<p>Direttiva RED 2014/53/UE</p> <p>1. EN 60335-1:2012 + A11:2014</p> <p>2. EN 60335-2-29:2004 + A2:2009</p> <p>3. EN 62233:2008</p>	<p>1.Apparecchi elettrici d'uso domestico e simili - Sicurezza - Parte 1: Requisiti generali</p> <p>2.Apparecchi elettrici d'uso domestico e simili - Sicurezza - Parte -29: Particolari requisiti per caricabatterie</p> <p>3.Metodi di misurazione dei campi elettromagnetici degli elettrodomestici e apparecchi simili in relazione all'esposizione umana</p>
<p>Direttiva RED 2014/53/UE</p> <p>Articolo 3.2: Spettro radio EN 300 328 V2.1.1:</p>	<p>Sistemi di trasmissione a banda larga; apparecchiature di trasmissione dati che operano nella banda ISM 2,4 GHz e che utilizzano tecniche di modulazione a banda larga; standard armonizzato relativo ai requisiti essenziali dell'articolo 3.2 della direttiva 2014/53/UE</p>	<p>Direttiva EMC 2014/30/UE</p> <p>1. EN550141:2006/+A1:2009/+A2:2011</p> <p>2. EN 55014-2: 2 015</p> <p>3. EN 61000-3-2: 2014</p> <p>4. EN 61000-3-3: 2013</p>	<p>1. Compatibilità elettromagnetica - Requisiti di compatibilità per elettrodomestici, utensili elettrici e apparecchi simili - Parte 1: Emissione</p> <p>2. Compatibilità elettromagnetica - Requisiti per elettrodomestici, utensili elettrici e apparecchi simili - Parte 2: Immunità - Standard per famiglie di prodotti</p> <p>3. Compatibilità elettromagnetica (EMC) - Parte 3-2: Limiti - Limiti per le emissioni di corrente armonica (apparecchiature con corrente di ingresso ≤ 16 A per fase).</p> <p>4. Compatibilità elettromagnetica (EMC) - Parte 3-3: Limiti - Limitazione delle variazioni di tensione, delle fluttuazioni di tensione e dello sfarfallio in reti pubbliche di alimentazione a bassa tensione, per apparecchiature con corrente nominale ≤ 16 A per fase.</p>
<p>Direttiva ROHS 2011/65/UE EN 62321: 2009</p>	<p>Prodotti elettrotecnici - Determinazione dei livelli di sei sostanze regolamentate (piombo, mercurio, cadmio, cromo esavalente, bifenili polibromurati, eteri di difenile polibromurati)</p>	<p>Direttiva ROHS 2011/65/UE EN 62321: 2009</p>	<p>Prodotti elettrotecnici - Determinazione dei livelli di sei sostanze regolamentate (piombo, mercurio, cadmio, cromo esavalente, bifenili polibromurati, eteri di difenile polibromurati)</p>
<p>Descrizione dei prodotti</p>	<p>Base di ricarica e accessori</p>		
<p>Designazione(i) del tipo (modello)</p>	<p>Base di ricarica, modelli: CDZO2RR.</p>		

Dichiarazione di conformità CE

Con la presente:

Nome del costruttore	Beijing Roborock Technology Co., Ltd.
Indirizzo	Floor6, Suite6016, 6017, 6018, BuildingC, Kangjian Baosheng Plaza, No.8 Heiquan Road, Haidian District, Pechino, R.P. della CINA

dichiara che il presente documento è pubblicato sotto la sua esclusiva responsabilità e che i prodotti:

Descrizione dei prodotti	Robot aspirapolvere e accessori
Designazione(i) del tipo (modello)	S50****, S55****(*può essere da 0 a 9, da A a Z, da a a z, „“ , „_“ , „\“ , „/“ o vuoto per scopi di marketing.)

sono conformi e verificati mediante test in conformità alle disposizioni delle seguenti direttive UE:

Direttiva RED 2014/53/UE Articolo 3.1 a): Salute 1. EN 60335-1:2012 + A11:2014 +AC:2014 2. EN 60335-2-2:2010+A11:2012 +A1:20133. 3. 1999/519/CE: 4. EN 62311:2008 5. EN 62233:2008	1.Apparecchi elettrici d'uso domestico e simili - Sicurezza - Parte 1: Requisiti generali 2.Apparecchi elettrici d'uso domestico e simili - Sicurezza - Parte 2-2: Requisiti particolari per aspirapolvere e apparecchi per pulizia ad aspirazione d'acqua 3.RACCOMANDAZIONE DEL CONSIGLIO del 12 luglio 1999 relativa alla limitazione dell'esposizione della popolazione ai campi elettromagnetici (da 0 Hz a 300 GHz). 4.Valutazione delle apparecchiature elettriche ed elettroniche in relazione ai limiti di esposizione umana ai campi elettromagnetici (0 Hz - 300 GHz) 5.Metodi di misurazione dei campi elettromagnetici degli elettrodomestici e apparecchi simili in relazione all'esposizione umana
--	--

Persona responsabile della dichiarazione:

Nome in stampatello: Rui.Shen

Posizione/Titolo: Quality Director

Firma:



Data di emissione: 2 nov 2017