

DAB-P 101 V1_13-07



DAB-P 101

**Appareil portable
stéréo DAB+
avec CD, USB**

DAB+

Manuel d'utilisation



Avant-propos

Ce manuel d'utilisation vous aide en vue d'une utilisation

- conforme aux prescriptions et
- sûre

de votre radio DAB / lecteur d CD, appelé par la suite installation ou appareil.

Groupe ciblé par ce manuel d'utilisation

Le manuel d'utilisation s'adresse à toute personne, qui

- installe,
- utilise,
- nettoie
- ou élimine l'appareil.



Attention !

Retirez la sécurité de transport du compartiment de disque avant de mettre l'appareil en service.

Caractéristiques de présentation de ce manuel d'utilisation

Divers éléments du manuel d'utilisation sont munis de caractéristiques de présentation définies. Ainsi, vous pourrez rapidement vous rendre compte s'il s'agit

de texte normal,

- d'énumérations ou
- d'étapes de manipulation.

Consigne de réinitialisation :

Il peut arriver que, dans de rares cas, le logiciel de l'appareil "se bloque" et que l'appareil ne réagisse plus à une commande.

Dans ce cas, veuillez procéder de la manière suivante :

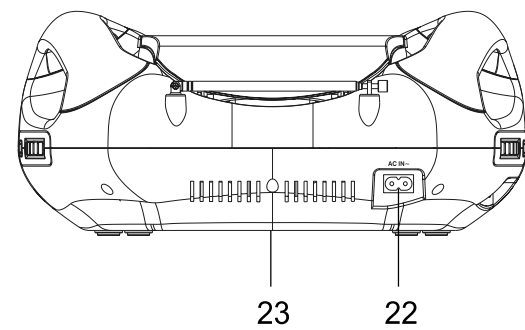
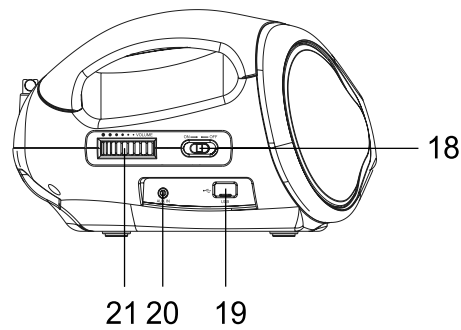
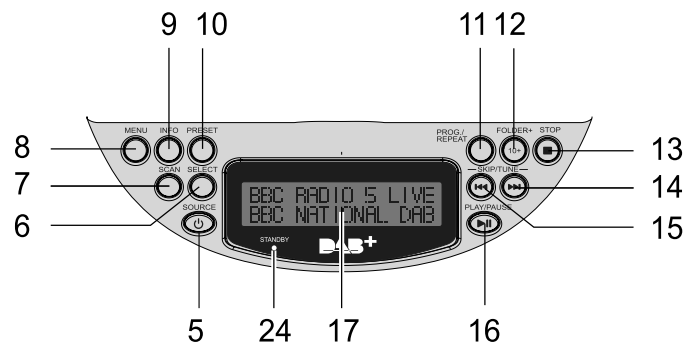
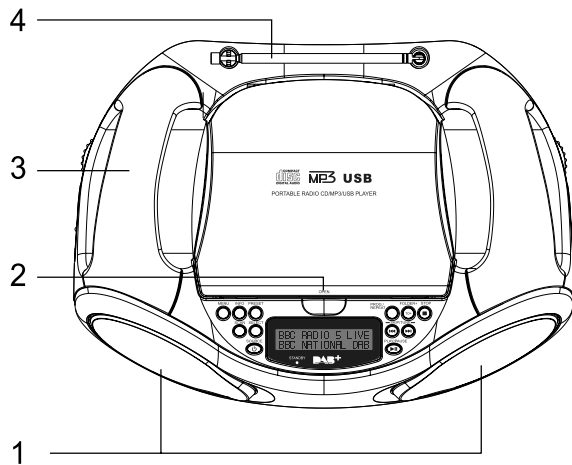
- Eteignez l'appareil
- Retirez la fiche secteur de la prise
- Attendez quelques instants
- Rebranchez la fiche secteur dans la prise de courant
- Mettez l'appareil en marche.

La mémoire système est réinitialisée et l'appareil est à nouveau opérationnel.


Table des matières

Vue d'ensemble de l'appareil	4	Réglage de la compression des données DRC	19
Remarques concernant le maniement	6	Comment utiliser la radio FM	20
Consignes de sécurité	6	Réglage d'une station FM	20
Maniement des piles	8	Mémorisation de stations FM	20
Installation de l'appareil	9	Visualisation des informations d'affichage	21
Description de l'appareil	11	Réglage du mode Mono / Stéréo	21
Volume de livraison	11	Fonctions supplémentaires	22
Caractéristiques particulières de l'appareil	11	Restauration des réglages usine de l'appareil	22
Préparation du fonctionnement de l'appareil	12	Affichage de la version logicielle	22
Amélioration de la réception d'antenne	12	Comment faire fonctionner le lecteur de CD	23
Insertion des piles	13	Remarques générales concernant les CD / CD MP3	23
Raccordement du câble d'alimentation	14	Généralités concernant les CD	23
Utilisation des fonctions générales de l'appareil	15	Quels disques pouvez-vous utiliser	24
Mise en marche de l'appareil	15	Comment insérer les disques	24
Sélection de la source	15	Prélèvement des disques	25
Réglage du volume sonore	15	Lecture d'un disque	25
Comment arrêter l'appareil	15	Sélection de titres	25
Configuration de la langue	15	Comment utiliser la fonction de répétition	26
Qu'est-ce que le format DAB+	16	Utilisation de la fonction de programmation	27
Comment utiliser la radio DAB	17	Comment utiliser la fonction USB	28
Exécution d'une recherche automatique avec DAB	17	Fonctions	28
Mémorisation des stations DAB	17	Nettoyage de l'appareil	29
Recherche manuelle de stations	18	Remarques concernant les CD	29
Affichage de la version logicielle	18	Élimination des dérangements	30
Affichage des informations	18	Caractéristiques techniques	33
		Mise au rebut de l'appareil	34

Vue d'ensemble de l'appareil



1		Haut-parleur
2	OPEN	Compartiment CD
3		Poignée de transport
4		Antenne télescopique DAB/FM
5	SOURCE	Sélecteur de mode DAB / FM / CD / USB / AUX Mettre en marche l'appareil, le commuter en mode veille
6	SELECT	Validation des entrées
7	Scan	DAB/FM : Démarrage de la recherche automatique
8	MENU	Appel de menu
9	INFO	DAB/FM : Affichage des informations CD/USB : Commutation informations de lecture
10	PRESET	Radio : Sélection de l'emplacement mémoire Stations PRESET programmées
11	PROG/ REPEAT	CD/USB : Programmation lecture de titres Fonction REPEAT
12	FOLDER+ 10+	Sélection d'album vers l'avant Saut de titre +10 (presser et maintenir actionné)

13	■	CD/USB : arrêt de la lecture
14	I◀◀ ▶▶I	DAB : Défilement entre les stations
15		FM : Réglage fréquence CD/USB : Sélection de titres, recherche rapide Navigation dans les menus
16	▶II	CD/USB : Démarrage de la lecture, pause
17		Afficheur
18	ON/OFF	Mise en marche / arrêt
19	USB 	Port USB
20	AUX IN	Prise pour source externe, jack de 3,5 mm
21	VOLUME ●●●●●	Bouton de réglage du volume : vers la droite : moins fort
22	AC IN ~	Prise secteur pour 230 V ~ / 50 Hz
23		Compartiment des piles (face inférieure)
24		LED mode veille (allumée en rouge en mode veille)
-		Plaque signalétique (face inférieure)

Remarques concernant le maniement

Veillez lire consciencieusement toutes les consignes de sécurité et conservez-les au cas où vous vous poseriez des questions ultérieurement. Observez toujours tous les avertissements et toutes les consignes figurant dans ce manuel d'utilisation, ainsi que ceux figurant au dos de l'appareil.



Consignes de sécurité

Attention !

- L'appareil doit uniquement être raccordé à une tension secteur de 230 V~, 50 Hz. N'essayez jamais d'utiliser l'appareil avec une autre tension.
- La fiche secteur doit seulement être raccordée après la fin de l'installation conforme aux prescriptions.
- Si la fiche secteur est défectueuse ou si l'appareil présente d'autres dommages, il est interdit de mettre l'appareil en marche.
- L'appareil reste branché au réseau électrique, même lorsqu'il est éteint. Débranchez la fiche secteur de la prise de courant si vous n'utilisez pas l'appareil pendant une période prolongée. Tirez uniquement au niveau de la fiche secteur, pas le câble.
- Lors du débranchement du cordon d'alimentation de la prise de courant, tirer sur la fiche d'alimentation - et non sur le câble.
- Afin d'éviter un risque d'incendie et le risque d'un choc électrique, n'exposez pas l'appareil à la pluie ni à toute autre sorte d'humidité.
- Evitez le contact de l'appareil avec l'eau ou l'humidité.
- Ne mettez pas l'appareil en service à proximité de baignoires, de piscines ou autres jets d'eau.
- Ne posez pas de récipient contenant des liquides, p. ex. vases à fleurs, sur l'appareil. Ils pourraient se renverser et le liquide qui s'écoule risquerait d'entraîner des dommages considérables ou même un choc électrique. Ne posez pas de bougies allumées ou autres sources potentielles d'incendie sur l'appareil.
- Aucun corps étranger (p. ex. aiguilles, pièces de monnaie, etc.) ne doit tomber à l'intérieur de l'appareil.
- Si des corps étrangers ou du liquide devaient parvenir à l'intérieur de l'appareil, débranchez immédiatement la fiche secteur de la prise de courant. Faites vérifier l'appareil par un spécialiste qualifié avant de le remettre en service. Danger de choc électrique en cas d'ouverture du boîtier.

- N'ouvrez en aucun cas l'appareil – seul un spécialiste doit l'ouvrir. Danger de choc électrique en cas d'ouverture du boîtier.
 - N'essayez jamais de réparer vous-même un appareil défectueux. Adressez-vous toujours à nos points de service après-vente.
 - Veillez également à ne pas toucher les contacts avec des objets métalliques ou avec les doigts. Ceci peut occasionner des court-circuits.
 - Ne posez pas de bougies allumées ou autres sources potentielles d'incendie sur l'appareil.
 - Ne laissez jamais des enfants utiliser cet appareil sans surveillance.
 - Faites effectuer les travaux de maintenance uniquement par des spécialistes qualifiés, faute de quoi, vous vous mettriez vous-même ou d'autres personnes en danger.
 - L'appareil reste branché au secteur, même lorsqu'il est éteint. Débranchez la fiche secteur de la prise de courant si vous n'utilisez pas l'appareil pendant une période prolongée. Tirez uniquement la fiche et non pas le câble.
 - N'écoutez pas des CD ou la radio avec un volume trop élevé, car cela pourrait entraîner des troubles auditifs durables.
- Cet appareil n'est pas destiné pour une utilisation par des personnes (y compris des enfants) avec des facultés physiques, sensorielles ou intellectuelles limitées ou manquant d'expérience et/ou de connaissances, sauf si elles sont sous la surveillance d'une personne compétente pour leur sécurité ou s'ils ont reçu l'autorisation de cette personne pour utiliser l'appareil.
 - Les enfants doivent être sous surveillance, afin de s'assurer qu'ils ne jouent pas avec l'appareil.
 - Il est interdit de procéder à des transformations sur l'appareil.
 - Les appareils endommagés ou les accessoires endommagés ne doivent plus être utilisés.



Le lecteur de CD utilise un rayon laser invisible, qui pourrait vous blesser les yeux en cas de manipulation non conforme. Ne regardez jamais directement dans le compartiment CD lorsqu'il est ouvert.

- Cet appareil est un appareil à laser de classe 1 (CLASS 1 LASER). L'autocollant correspondant (CLASS 1 LASER PRODUCT) se trouve au dos de l'appareil.



Maniement des piles

- Veillez à ce que les piles restent hors de portée des enfants. Les enfants peuvent porter les piles à la bouche et les avaler, ce qui peut conduire à de graves problèmes de santé. Conservez pour cette raison les piles et la télécommande à l'abri des enfants en bas âge. En pareil cas, consultez immédiatement un médecin !
- Les piles ordinaires ne doivent pas être chargées, ni réactivées par d'autres méthodes, ni démontées, chauffées ou jetées au feu (**risque d'explosion !**).
- Remplacez à temps des piles devenues faibles. Nettoyez les contacts des piles et les contacts de l'appareil avant leur introduction.
- Remplacez toujours toutes les piles en même temps et utilisez des piles de même type.
- En cas de pile mal introduire, il y a **risque d'explosion !**
- N'essayez pas de recharger la pile, de la démonter, la chauffer à une température supérieure à 100 °C ou de la brûler.
- Éliminez immédiatement les piles usagées. Ne remplacez des piles que par des piles de type et de numéro de modèle appropriés

Attention !

- N'exposez pas les piles à des conditions extrêmes. Ne les posez pas sur des radiateurs, ne les exposez pas à l'ensoleillement direct !
- Les piles usagées ou endommagées peuvent provoquer des irritations cutanées. Veillez à porter des gants de protection appropriés. Nettoyez le compartiment des piles avec un chiffon sec.

Remarque importante concernant l'élimination :

Les piles peuvent contenir des produits toxiques qui sont nuisibles pour la santé et l'environnement.

- Les piles sont soumises à la directive européenne 2006/66/CE. Elles ne doivent pas être éliminées avec les ordures ménagères normales.
- Veuillez vous informer sur les prescriptions locales en matière de gestion des déchets concernant les piles, étant donné que l'élimination correcte permet de protéger l'environnement et l'homme contre des conséquences négatives potentielles.

Ce pictogramme se trouve sur les piles à substances nocives :



Utilisation conforme aux prescriptions

L'appareil est conçu pour la réception d'émissions radio FM/DAB, en tant que lecteur de CD et pour la restitution de fichiers musicaux provenant de périphériques USB

ainsi que d'appareils externes. L'appareil est conçu pour un usage privé et ne convient pas pour un usage industriel.

- N'utilisez pas de câble USB pour raccorder des supports USB au port USB. Le port USB est uniquement conçu pour une connexion directe de supports USB.

Installation de l'appareil

- Installez l'appareil sur un support solide, sûr et horizontal. Veillez à une bonne ventilation.
 - Ne posez pas l'appareil sur des surfaces molles telles que moquettes, tapis, couvertures, ou à proximité de rideaux ou de tentures murales. Les ouvertures d'aération pourraient être obstruées. La circulation de l'air nécessaire risquerait d'être interrompue, ce qui pourrait conduire à un embrasement de l'appareil.
 - Les fentes d'aération à l'arrière et sur les côtés doivent toujours être dégagées. Elles ne doivent pas être recouvertes par des rideaux, des nappes ou des journaux.
 - N'installez pas l'appareil à proximité de sources de chaleur telles que radiateurs. Évitez l'ensoleillement direct et les emplacements exposés à une quantité exceptionnelle de poussières.
- L'appareil ne doit pas être installé dans des locaux avec un taux d'humidité de l'air élevé, p. ex. cuisine ou sauna, étant donné que des dépôts d'eau de condensation risqueraient d'endommager l'appareil. L'appareil est prévu pour un fonctionnement dans un environnement sec et au sein d'un climat tempéré, et ne doit pas être exposé aux gouttes d'eau ni aux projections d'eau.
 - Veuillez tenir compte du fait que les pieds de l'appareil peuvent laisser, le cas échéant, des marques de couleur sur certaines surfaces de meubles. Mettez une protection entre le meuble et l'appareil.
 - Vous ne devez utiliser l'appareil qu'en position verticale. N'utilisez **pas** l'appareil en extérieur !
 - Gardez l'appareil et les disques à distance d'appareils générant de forts champs magnétiques.
 - Ne posez pas d'objets lourds sur l'appareil.
 - Lorsque vous déplacez l'appareil d'un environnement froid vers un environnement chaud, de l'humidité peut se former à l'intérieur de l'appareil. Dans ce cas, attendez environ une heure avant de le mettre en service.
 - Posez le câble d'alimentation de manière à éviter tous risques de trébuchement.

- Veillez toujours à une bonne accessibilité au câble d'alimentation ou au connecteur, de manière à pouvoir débrancher rapidement l'appareil de l'alimentation électrique !
- La prise doit être située le plus près possible de l'appareil.
- Pour le raccordement au secteur, enfoncer complètement la fiche secteur dans la prise.
- Utiliser un raccordement secteur approprié et éviter d'utiliser des multiprises !
- Ne pas toucher la fiche d'alimentation avec les mains mouillées, risque d'électrocution !
- En cas de dérangements ou de formation de fumée et d'odeurs provenant de l'appareil, retirer immédiatement la fiche d'alimentation de la prise !
- Débranchez la fiche secteur si un orage menace.
- Débranchez la fiche secteur si l'appareil n'est pas utilisé sur une période prolongée, p. ex. avant d'entreprendre un voyage.
- Si l'appareil n'est pas exploité pendant une période prolongée, retirez toutes les piles, car celles-ci risquent de couler et d'endommager l'appareil.
- Un volume trop élevé, surtout lors de l'utilisation de casques, peut conduire à des dommages auditifs.
- Ne placez pas l'appareil à proximité d'équipements générant des champs magnétiques de forte intensité (moteurs, haut-parleurs, transformateurs par exemple).

Description de l'appareil

Volume de livraison

Veillez vérifier que tous les accessoires mentionnés ci-dessous sont présents :

- radio DAB avec lecteur de CD MP3, port USB
- câble d'alimentation
- le présent manuel d'utilisation.

Caractéristiques particulières de l'appareil

L'appareil est constitué d'une radio DAB+/FM avec lecteur de CD MP3, d'une entrée USB et d'une prise AUX.

Cet appareil est conçu pour lire :

- des CD, CD-R et des CD MP3. Les CD gravés doivent être finalisés. Consultez à ce sujet les instructions du manuel de votre graveur de CD.
- Le lecteur de CD peut répéter automatiquement différents morceaux ou le CD complet.

- Le lecteur de CD peut lire dans un ordre programmable jusqu'à 20 titres d'un CD / d'un CD MP3 ou d'un support de données USB.
- Avec l'appareil, vous pouvez lire des fichiers MP3 enregistrés sur des supports de données USB.
- Avec la radio DAB numérique, l'on dispose d'un nouveau format numérique, qui permet d'écouter un son cristallin sans souffle.
- La radio reçoit les fréquences FM 87,5–108 MHz (analogique) et DAB 174–240 MHz (numérique).
- Vous pouvez mémoriser respectivement 10 stations sur les emplacements de programme PRESET en mode DAB ou FM.
- Dans la gamme FM, vous pouvez choisir entre le mode stéréo et le mode mono.
- L'appareil est pourvu d'une entrée audio AUX.
- Lorsque les piles sont insérées, vous pouvez écouter de la musique ou la radio indépendamment du secteur.
- L'afficheur est rétroéclairé.

Préparation du fonctionnement de l'appareil

Vous pouvez raccorder l'appareil au secteur normal (230 V ~ / 50 Hz).

La chaleur résultant du fonctionnement doit être évacuée par une circulation d'air suffisante. Pour cette raison, l'appareil ne doit pas être recouvert ou logé dans une armoire fermée. Veillez à disposer d'un espace libre d'au moins 10 cm autour de l'appareil.

Amélioration de la réception d'antenne

Le nombre et la qualité des stations que vous pouvez recevoir dépend des conditions de réception sur le lieu d'installation. L'antenne télescopique DAB/FM (4) permet de cibler la réception.

Remarque concernant l'amélioration de la réception :

Pour la réception de stations de radio numériques (mode DAB), l'antenne télescopique DAB/FM (4) devrait impérativement être sortie sur toute sa longueur.

L'orientation précise de l'antenne DAB est souvent importante, particulièrement dans les zones limites de la réception DAB. Sur Internet, p. ex. sur le site "www.digitalradio.de", vous pouvez rapidement trouver l'emplacement du pylône émetteur le plus proche.

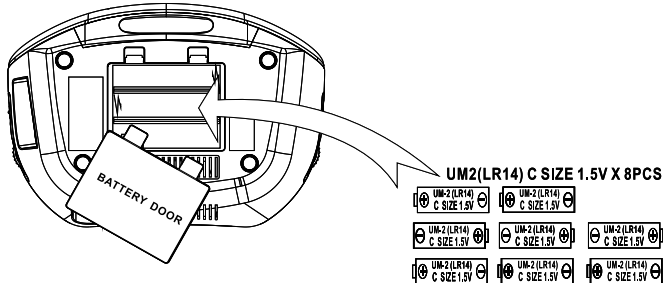
- ➔ Démarrez la première recherche automatique au niveau d'une fenêtre, en direction du pylône émetteur.
- ➔ Sortez tout d'abord entièrement l'antenne, et tournez-la également dans différentes directions. Le cas échéant, rentrez à nouveau légèrement l'antenne.
- En cas de mauvais temps, la réception DAB n'est possible que de façon restreinte.

Remarque :

Au moyen de l'affichage de la force du signal et de l'affichage d'erreur de signal (signal error rate), vous pouvez trouver l'orientation optimale de l'antenne et le cas échéant le meilleur lieu d'installation.

Insertion des piles

- Tournez l'appareil de telle manière à pouvoir ouvrir le compartiment des piles (20) sur la face inférieure,



- voir p. 4.
- 8 piles alcalines de type BABY, 1,5 V, LR14/C (non fournies) sont nécessaires pour le fonctionnement indépendant du secteur. Veillez à respecter la polarité ! Voir le graphique dans le compartiment à piles.
- Fermez correctement le couvercle du compartiment à piles, de manière à ce que les languettes de fixation s'enclenchent dans le boîtier.

Remarque :

Il convient de veiller à utiliser uniquement des piles ou des accumulateurs de même type. N'utilisez jamais ensemble des piles ou accumulateurs neufs et usagés. Utilisez des piles protégées contre l'écoulement !

Remarque importante concernant la mise au rebut

Les piles peuvent contenir des substances toxiques, nuisibles pour l'environnement.

- Par conséquent, éliminez les piles conformément aux prescriptions légales en vigueur. Ne jetez en aucun cas les piles dans les ordures ménagères.

Comment raccorder une source sonore externe

Vous pouvez restituer le son d'un appareil externe (p. ex. lecteur de CD, lecteur de DVD, récepteur vidéo, iPod ou autres lecteurs MP3) via les haut-parleurs du présent appareil.

- Raccordez la sortie audio de votre appareil externe par l'intermédiaire d'un câble audio (avec fiche jack mâle de 3,5 mm) à la prise AUX (20) se trouvant à l'arrière de l'appareil.
- Appuyez de façon répétée sur le sélecteur de mode SOURCE (5), jusqu'à ce que AUX apparaisse sur l'afficheur. Réglez le volume sonore sur les deux appareils.

Raccordement du câble d'alimentation

- ➔ Branchez le câble d'alimentation dans le raccord AC IN (22) et la fiche secteur dans la prise secteur.

Attention !

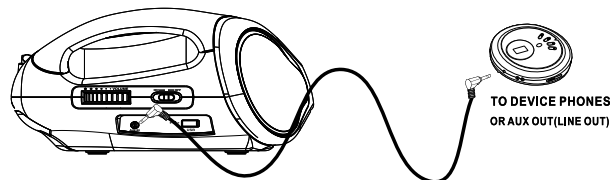
En raison de la fonction de veille (Standby), des pièces de l'appareil se trouvent sous tension dès que l'appareil est branché sur le secteur. Pour mettre l'appareil entièrement hors circuit, il faut retirer la fiche secteur.

Remarque :

En cas de non-utilisation, débranchez la fiche de la prise de courant. Tirez sur la fiche secteur et non pas sur le câble. Débranchez la fiche secteur si un orage menace. Débranchez la fiche secteur si l'appareil n'est pas utilisé sur une période prolongée, p. ex. avant d'entreprendre un voyage.

Remarque

- Fonctionnement sur secteur : Retirez le cas échéant les piles, afin de les ménager et de protéger l'appareil contre l'écoulement de l'acide des piles !



Mode veille économique

L'appareil commute automatiquement en mode veille après un temps défini sans lecture ou sans signal.

- ➔ Pressez la touche "Standby" (mode veille), pour remettre l'appareil en marche.

Utilisation des fonctions générales de l'appareil

Mise en marche de l'appareil

- Positionnez le commutateur ON/OFF (18) sur ON ; l'appareil est opérationnel. La LED mode veille (24) est allumée en rouge.
- Pour mettre l'appareil en marche : pressez la touche (5). L'afficheur s'allume. La LED mode veille (24) s'éteint.

Remarque :

Lors de la première mise en service de la fonction DAB, une recherche des stations est démarrée automatiquement.



Si le message "Pas de station DAB" apparaît, alors aucun signal DAB n'a été reçu. Le cas échéant l'intensité du signal est trop faible, voir p. 18 ; changez la position et redémarrez la recherche automatique, voir p. 17.

Sélection de la source

- Pressez le sélecteur SOURCE (5) de façon répétée pour régler les modes DAB / FM / CD / USB / AUX .

Remarque concernant le mode USB :

L'appareil ne supporte pas la connexion de supports USB via un câble de rallonge USB.

Il n'est pas approprié pour le raccordement direct à un PC !

Réglage du volume sonore

Tournez le bouton de réglage VOLUME (21) pour régler le volume sonore souhaité.

Comment arrêter l'appareil

- Pour commuter l'appareil en mode veille, pressez la touche (5) jusqu'à l'extinction de l'afficheur. La LED mode veille (24) est allumée en rouge.
- Poussez le commutateur ON/OFF (18) sur OFF ; l'appareil est mis hors tension. L'afficheur s'éteint.

Configuration de la langue

- Pressez la touche MENU (8), puis pressez **I◀◀, ▶▶I** (14, 15) pour sélectionner **< Menu principal >**. Validez respectivement en pressant SELECT (6).
- Pressez **I◀◀, ▶▶I** (14, 15) jusqu'à l'apparition de **< Langue >**, puis validez en pressant SELECT (6).
- Sélectionnez la langue au moyen de **I◀◀, ▶▶I** (14, 15), puis validez en pressant SELECT (6).

Qu'est-ce que le format DAB+

DAB+ est un nouveau format numérique, par l'intermédiaire duquel vous pouvez écouter un son cristallin sans grésillements.

A la différence des stations de radio analogiques traditionnelles, dans le cas de DAB, plusieurs stations sont diffusées sur une et même fréquence. On appelle cela ensemble ou multiplex. Un ensemble se compose de la station de radio et de plusieurs composants de service ou services de données, lesquels sont émis individuellement par les stations de radio. Informations, entre autres, sous www.digitalradio.de ou www.digitalradio.ch.

Compression des données

La radio numérique met à profit les effets de l'ouïe humaine. L'oreille humaine ne perçoit pas les sons, qui sont inférieurs à un volume sonore minimal déterminé. Ainsi, les données qui sont inférieures au dit seuil d'audition de repos, peuvent également être éliminées par filtrage. Ceci est possible du fait que dans chaque flux de données numérique relatif à une unité d'information, le volume sonore correspondant, relatif à d'autres unités, est également mémorisé. En outre, dans un signal sonore, les parties moins fortes sont recouvertes par les parties plus fortes, selon un certain seuil limite. Toutes les informations sonores au sein d'une plage musicale, qui sont inférieures au dit seuil effectif d'audibilité dans le bruit, peuvent être

éliminées par filtrage dans le signal à transmettre. Ceci conduit à une réduction du flux de données à transmettre, sans différence de son perceptible pour l'auditeur (procédé HE AAC v2 en tant que procédé de codage complémentaire pour DAB+).

Trains de séquence audio ("Audio Stream")

Les trains de séquence audio sont, dans le cas de la radio numérique, des flux de données continus, qui contiennent des trains MPEG 1 Audio Layer 2 et décrivent ainsi des informations acoustiques. Ce procédé permet de transmettre les programmes radio habituels et de les écouter côté réception. La radio numérique ne vous apporte pas seulement une radio dans une excellente qualité sonore, mais également des informations supplémentaires. Ces informations peuvent se rapporter au programme en cours (DLS, p. ex. titre, interprète) ou être indépendantes de celui-ci (p. ex. informations, météo, trafic, conseils).

Réception radio DAB

Sélection et recherche de service

L'appareil démarre automatiquement la recherche de stations lorsqu'il est enclenché. Si aucune station n'est reçue, "Not available" apparaît sur l'afficheur. Ceci signifie qu'aucune réception, ou seulement une réception très faible, n'est possible. Dans ce cas, vous devriez changer d'emplacement.

Comment utiliser la radio DAB

Exécution d'une recherche automatique avec DAB

- Pressez SCAN (7) pour démarrer directement la recherche automatique.

Alternative :

- Pressez la touche MENU (8), puis pressez I◀◀, ▶▶I (14, 15) pour sélectionner < Recherche complète >. Validez en pressant la touche SELECT (6).
- La recherche automatique démarre ; la barre de progression apparaît sur l'afficheur.
- Vous pouvez vérifier les stations trouvées sur l'appareil. Pour ce faire, pressez I◀◀, ▶▶I (14, 15).
- Pour sélectionner une station, pressez SELECT (6).

Mémorisation des stations DAB

La mémoire de programmes peut mémoriser jusqu'à 10 stations dans la plage DAB.

Remarque :

Les stations restent mémorisées même en cas de coupure de courant.

- Réglez la station souhaitée.
- Pressez la touche PRESET (10) et maintenez-la enfoncée.

- Sélectionnez l'emplacement mémoire à l'aide de I◀◀, ▶▶I (14, 15) et validez au moyen de SELECT (6).
- "Programme mémorisé" apparaît sur l'afficheur.

Sélection des stations programmées

- Pressez brièvement la touche PRESET (10).
- Sélectionnez l'emplacement mémoire à l'aide de I◀◀, ▶▶I (14, 15) et validez au moyen de SELECT (6).
- L'emplacement de programme est affiché en bas à gauche.

Preset Recall
 <1: BBC Radio >

"(Vide)" apparaît si vous n'avez pas mémorisé de station sur l'emplacement programme sélectionné.

Effacement d'un emplacement de programme mémorisé

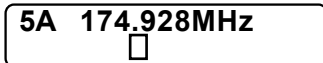
- Mémorisez la nouvelle station sur l'emplacement de programme respectif.

Défilement entre les stations

- Pour ce faire, pressez I◀◀, ▶▶I (14, 15).
- Pour sélectionner une station, pressez SELECT (6).

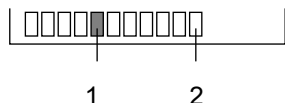
Recherche manuelle de stations

- Pressez la touche MENU (8), puis pressez I◀◀, ▶▶I (14, 15) pour sélectionner < **Réglage manuel** >.
- Validez en pressant la touche SELECT (6).
- Pressez I◀◀, ▶▶I (14, 15) pour commuter entre les plages de fréquences 5A à 13 F. Confirmez la plage au moyen de SELECT (6).
- Si une plage est trouvée, le nom et la puissance de réception (niveau) apparaissent sur l'afficheur.



5A 174.928MHz

Affichage avec la puissance de réception (niveau). Plus l'affichage est à droite, meilleur est le signal.



Le repère 1 indique le niveau nécessaire.

Les stations, dont l'intensité du signal se situe sous le niveau nécessaire, n'émettent pas un signal suffisant.

- Les stations sont mémorisées automatiquement.
- Vous pouvez quitter le menu au moyen de la touche MENU (8).

Affichage de la version logicielle

- Pressez la touche MENU (8).
- Pressez I◀◀, ▶▶I (14, 15) pour sélectionner < **Menu principal** > et pressez SELECT (6).
- Pressez I◀◀, ▶▶I (14, 15) jusqu'à l'apparition de < **Version logicielle** > et validez au moyen de SELECT (6).
- Quittez le menu au moyen de la touche MENU (8).

Affichage des informations

- Pressez en mode DAB la touche INFO (9) de façon répétée.
- Les informations suivantes apparaissent successivement sur l'afficheur : titre, interprète, texte DLS, type de programme PTY, nom multiplexe, canal / fréquence, taux d'erreur de signal, information signal, heure, date.

Réglage de la compression des données DRC

Le taux de compression compense les fluctuations dynamiques et, par conséquent, les variations du volume sonore.

- Pressez la touche MENU (8), puis pressez I◀◀, ▶▶I (14, 15) pour sélectionner < **DRC** >.
- Validez en pressant la touche SELECT (6).
- Sélectionnez le taux de compression en pressant I◀◀, ▶▶I (14, 15) :
 - DRC bas – compression faible
 - DRC haut – compression élevée
 - DRC désactivé – compression désactivée.
- Validez en pressant la touche SELECT (6).

DAB : Effacement des stations inactives

- Pressez la touche MENU (8), puis pressez I◀◀, ▶▶I (14, 15) pour sélectionner < **Stations inactives** >.
 - Validez en pressant la touche SELECT (6).
 - Pressez I◀◀, ▶▶I (14, 15) pour sélectionner < **Oui** >.
 - Validez en pressant la touche SELECT (6).
- Les stations inactives sont effacées.

Comment utiliser la radio FM

Réglage d'une station FM

- Pour commuter en mode FM, pressez la touche SOURCE (5) de façon répétée, jusqu'à l'apparition de FM sur l'afficheur.

La fréquence ainsi que "(ST)" apparaissent sur l'afficheur lorsque la station est reçue en mode stéréo. Lorsque le signal de réception est faible, vous pouvez commuter au niveau du menu le paramètre < **Réglage audio** > de < **Stéréo possible** > vers < **Uniquement mono** >. Vous pourrez écouter les stations stéréo fortement parasitées avec une meilleure qualité si vous commutez en réception mono.

Sélection automatique des stations

- Pressez la touche SCAN (7). Une recherche de fréquences est démarrée.
- La fréquence des stations défile sur l'afficheur. Si une station FM avec un signal suffisant est trouvée, la recherche automatique est arrêtée et la station est reproduite.

Alternative :

- Pressez I◀◀, ▶▶I (14, 15) et maintenez la touche enfoncée.

Sélection manuelle des stations

- Pressez I◀◀, ▶▶I (14, 15) en mode FM pour régler la station souhaitée. L'afficheur indique la fréquence. Chaque pression sur la touche modifie la fréquence par pas de 0,05 MHz.

Remarque :

Pour le réglage de stations plus faibles, veuillez utiliser la sélection manuelle des stations. Ou commutez au niveau du menu le paramètre < **Réglage recherche** > de < **Uniquement stations fortes** > vers < **Toutes les stations** >.

Mémorisation de stations FM

La mémoire de programmes peut mémoriser jusqu'à 10 stations dans la plage FM.

Remarque :

Les stations restent mémorisées même en cas de coupure de courant.

- Réglez la station souhaitée.
- Pressez la touche PRESET (10) et maintenez-la enfoncée.
- Sélectionnez l'emplacement mémoire à l'aide de I◀◀, ▶▶I (14, 15) et validez au moyen de SELECT (6).
- "Programme mémorisé" apparaît sur l'afficheur.

Sélection des stations programmées

- Pressez brièvement la touche PRESET (10).
- Sélectionnez l'emplacement mémoire à l'aide de I◀◀, ▶▶I (14, 15) et validez au moyen de SELECT (6).
- L'emplacement de programme est affiché en bas à gauche.

"(Vide)" apparaît si vous n'avez pas mémorisé de station sur l'emplacement programme sélectionné.

Effacement d'un emplacement de programme mémorisé

- Mémorisez la nouvelle station sur l'emplacement de programme respectif.

Visualisation des informations d'affichage

- Une pression sur la touche INFO (9) en mode FM vous permet d'afficher les informations suivantes :
 - Texte radio défilant
 - Nom de la station
 - Type de programme PTY
 - Fréquence
 - Mono / Stéréo
 - Heure
 - Date.

Réglage du mode Mono / Stéréo

Vous pouvez sélectionner si les stations radio sont reçues en mode stéréo ou mono. Dans le cas de faibles signaux, il est recommandé de commuter en mode "Mono" (réglage : **Stations mono**).

- Pressez la touche MENU (8), puis pressez I◀◀, ▶▶I (14, 15) pour sélectionner < **Réglage audio** >. Validez au moyen de SELECT (6).
- Pressez I◀◀, ▶▶I (14, 15) pour sélectionner < **Stéréo possible** > ou < **Uniquement mono** >.
- Validez en pressant la touche SELECT (6).

Restauration des réglages usine de l'appareil

Si vous changez l'emplacement de l'appareil, p. ex. en cas de déménagement, les stations DAB mémorisées ne pourront probablement plus être réceptionnées. A l'aide de la restauration des réglages usine, vous pouvez dans ce cas effacer toutes les stations mémorisées, présélections (PRESET) incluses, afin de démarrer en même temps une nouvelle recherche automatique de stations.

- Pressez en **mode DAB** la touche MENU (8), puis pressez **I◀◀, ▶▶I** (14, 15) pour sélectionner **< Menu principal >** et validez au moyen de SELECT (6).
- **< Réglage usine >** apparaît. Validez en pressant la touche SELECT (6).
- L'interrogation **< Réglage usine ? (Non) Oui >** apparaît.
- Sélectionnez au moyen de **I◀◀, ▶▶I** (14, 15) **Oui** et validez avec SELECT (6).

Remarque :

Toutes les stations préalablement mémorisées sont effacées.

Affichage de la version logicielle

- Pressez en **mode DAB** la touche MENU (8), puis pressez **I◀◀, ▶▶I** (14, 15) pour sélectionner **< Menu principal >** et validez au moyen de SELECT (6).
- Sélectionnez au moyen de **I◀◀, ▶▶I** (14, 15) **< Version logicielle >** et validez au moyen de SELECT (6).

La version actuelle du logiciel est affichée.

Comment faire fonctionner le lecteur de CD

Remarques générales concernant les CD / CD MP3

Généralités concernant les CD

L'appareil est approprié pour des CD musicaux contenant des données audio (CD-DA ou MP3 pour CD-R). Les formats MP3 doivent être créés selon la norme ISO 9660 niveau 1 ou niveau 2. Les CD multisessions ne sont pas lisibles avec l'appareil.

Les termes "Album" et "Titre" sont utilisés en mode MP3. "Album" correspond au répertoire sur le PC et "Titre" au fichier sur le PC ou à un titre CD-DA.

L'appareil trie les albums ou les titres d'après les noms, dans l'ordre alphabétique. Si vous souhaitez un ordre différent, renommez le titre ou l'album et placez un numéro devant le nom.

de la gravure de données audio sur des CD-R, il peut se produire des problèmes risquant d'affecter la restitution correcte. Ces problèmes sont dus à des défauts de paramétrage du logiciel et du matériel ou bien aux CD vierges utilisés. Si ce type de problème se produit,

contactez le service après-vente de votre graveur de CD et du logiciel de gravure, ou bien recherchez des informations à ce sujet, par exemple sur Internet.

Remarque :

Si vous confectionnez des CD audio, respectez les dispositions légales et ne violez pas de droits d'auteur.

Maintenez toujours fermé le compartiment CD pour éviter l'accumulation de poussière sur l'optique laser.

L'appareil peut lire des CD avec des fichiers MP3 et des CD audio normaux (CD-DA). D'autres extensions de fichiers telles que p. ex. *.doc, *.txt, *.pdf, etc., ne sont pas supportées. Les fichiers de musique ou les listes de lecture avec les extensions *.WMA, *.AAC, *.DLF, *.M3U et *.PLS ne peuvent pas être lus.

Remarque : Compte tenu de la multitude de logiciels d'encodage différents, il n'est pas possible de garantir que tous les fichiers MP3 puissent être lus sans dérangements.

En cas de titres / fichiers défectueux, la lecture est poursuivie avec le titre / fichier suivant.

Si vous gravez des CD, faites-le de préférence à basse vitesse et créez le CD en mode monosession puis finalisez-le.

Quels disques pouvez-vous utiliser

Le lecteur de CD est compatible avec les médias CD-, CD-R- et CD MP3. Vous pouvez lire tous ces CD avec l'appareil sans adaptateur.

Ne lisez pas d'autres supports tels que des DVD, etc.



Taille des CD 12 cm/8 cm

Durée de lecture 74 min ou 24 min max.

- Lorsque vous transportez l'appareil, retirez le disque du lecteur. Vous évitez des dommages sur le lecteur de CD et le disque.

Remarque :

Dans le cas de CD MP3, la qualité d'écoute dépend de la configuration du débit binaire et du logiciel de gravure utilisé.

Comment insérer les disques

- Avant la première utilisation : Retirez tout d'abord la protection de transport insérée dans le compartiment CD.
- Pour activer la lecture CD, commutez en mode CD au moyen de la touche SOURCE (5).
- Pour insérer des CD, relever le compartiment CD après avoir pressé OPEN (2). Le couvercle du compartiment CD s'ouvre vers le haut. A cette occasion, le mouvement du couvercle ne doit pas être gêné.

Remarque :

Lorsque le compartiment CD est ouvert, il convient de veiller à ce qu'aucun objet étranger ne puisse parvenir à l'intérieur de l'appareil. Ne touchez en aucun cas la lentille du lecteur laser.

- Ouvrir uniquement le compartiment CD à l'arrêt du CD.
- Insérez avec précaution le CD avec la face imprimée vers le haut et pressez-le sur le support. Assurez-vous que le CD n'est pas positionné de travers.
- Fermer le compartiment CD. Le CD est chargé. Après la fin du processus de chargement, le nombre de titres et d'albums apparaît brièvement sur l'afficheur (17).
- Pressez la touche ►II (16) ; la lecture est démarrée.

Remarque :

Si aucun CD n'est inséré, le message "Pas de CD" apparaît sur l'afficheur (17).

Avant de manipuler l'appareil, attendez que le contenu complet du CD ait été chargé, afin de garantir que toutes les informations nécessaires du CD ont été lues. Avec les CD MP3, ce processus peut durer un certain temps.

Prélèvement des disques

- Pour prélever le CD, terminer tout d'abord la lecture à l'aide de la touche STOP ■ (13), ouvrir le compartiment CD et prélever le CD en le tenant par les bords.

Lecture d'un disque

- Si vous souhaitez faire une pause de lecture, pressez la touche ►|| (16).
- L'appareil interrompt la lecture. Le numéro du titre clignote sur l'afficheur.
- Pour poursuivre la lecture, pressez une nouvelle fois la touche ►|| (16).
- Si vous souhaitez terminer la lecture, pressez la touche STOP ■ (13). Le nombre total de titres apparaît sur l'afficheur (17).

Remarque :

Pressez systématiquement la touche STOP ■ (13) avant de retirer le CD.

Sélection de titres

- Si vous souhaitez sauter au titre suivant, pressez une seule fois la touche ►►I (14).
- Si vous souhaitez sauter au début du titre, pressez une seule fois la touche I◄◄ (15).
- Si vous souhaitez sauter au titre précédent, pressez deux fois la touche I◄◄ (15).

L'afficheur (17) indique respectivement le numéro du titre sélectionné.

- Appuyez plusieurs fois jusqu'à ce que le numéro du titre recherché s'affiche.

Sélection d'un album MP3 et des titres

- Pour sélectionner des albums MP3, pressez la touche FOLDER (12). Le premier titre de l'album suivant / album précédent est lu.
- Pressez la touche I◄◄ (15), ►►I (14) pour sélectionner un titre de l'album.

Saut de titre +10

- Pressez la touche FOLDER (12) et maintenez-la enfoncée, pour sauter de 10 titres vers l'avant.

Recherche rapide vers l'avant ou vers l'arrière

Vous pouvez effectuer une recherche rapide vers l'avant ou vers l'arrière dans le morceau en cours pour chercher un passage spécifique. A cette occasion, la restitution musicale s'effectue via les haut-parleurs.

- Pour l'avance rapide, pressez la touche ►►I (14) et maintenez la touche enfoncée jusqu'à ce que vous ayez trouvé l'endroit souhaité.
- Pour le retour rapide, pressez la touche I◄◄ (15) et maintenez la touche enfoncée, jusqu'à ce que vous ayez trouvé l'endroit souhaité.
- Relâchez la touche. La lecture redémarre à cet endroit.

Comment utiliser la fonction de répétition

Répétition de titres, d'un album, d'un CD

- Sélectionnez le titre sur l'appareil, et pour les CD MP3 l'album.

Le numéro de titre / d'album sélectionné apparaît sur l'afficheur (17).

- Pressez la touche ►II (16).
- Pressez la touche PROG/REPEAT (11).

La lecture du titre sélectionné est répétée.

(Rpt. 1)

- Pressez à nouveau la touche PROG/REPEAT (11).

La lecture de l'album est répétée (**uniquement** pour CD MP3 avec arborescence d'albums).

(Rpt. ordner)

- Pressez à nouveau la touche PROG/REPEAT (11).

La lecture de tous les titres du CD est répétée.

(Rpt. all)

- Pressez à nouveau la touche PROG/REPEAT (11).

Remarque :

La fonction de répétition peut également être utilisée lorsque la fonction de programmation est activée.

Terminer la fonction de répétition

- Pressez la touche PROG/REPEAT (11) sur l'appareil, jusqu'à l'affichage de "Lecture normale".

Utilisation de la fonction de programmation

La fonction de programmation vous permet de lire dans un ordre défini par vous même jusqu'à 20 titres d'un CD musical ou d'un CD MP3.

Remarque :

La programmation ne peut être effectuée que lorsque le compartiment CD contient un CD et est fermé, et que l'appareil est en mode arrêt.

- Insérez un disque dans le compartiment CD et fermez-le.
- Pressez la touche STOP ■ (13).
- Pressez la touche PROG/REPEAT (11).

"Prog P01" apparaît sur l'afficheur (17).

Pour les CD MP3, "F--" apparaît pour l'album à sélectionner et "T--" pour le titre.

- Sélectionnez à l'aide des touches I◀◀ (15), ▶▶I (14) le premier titre à programmer. Dans le cas de CD MP3, vous pouvez sélectionner l'album suivant ou sauter de 10 titres en avant à l'aide de la touche FOLDER (12).
- Mémorisez le numéro de titre souhaité au moyen de la touche PROG/REPEAT (11). Le titre est à présent programmé sur l'emplacement de programme 01.

- Le numéro de l'emplacement de programme suivant apparaît sur l'afficheur (17). Procédez de la même manière pour programmer les titres dans l'ordre que vous souhaitez.
- Pressez la touche ▶II (16) pour démarrer la lecture de votre sélection de titres. Le numéro de titre actuel apparaît sur l'afficheur (17).
- Si vous souhaitez interrompre la lecture de la sélection programmée, pressez une seule fois la touche ▶II (16).
- Pour redémarrer la lecture, pressez une seule fois la touche ▶II (16).
- Pour arrêter la lecture programmée, pressez deux fois la touche STOP ■ (13).

Remarque :

La mémoire de programmation est effacée si vous ouvrez le compartiment CD ou si vous actionnez SOURCE (5).

Vous pouvez répéter la programmation ; pressez à cet égard PROG/REPEAT (11) pendant la lecture.

Comment utiliser la fonction USB

Remarque :

La taille de la mémoire du support de données USB n'est pas limitée.

Compte tenu de la multitude de modèles différents de lecteurs flash MP3 et de supports de données USB, il n'est pas possible de garantir que chaque modèle soit supporté.

Les appareils USB version 1.0 et 2.0 sont supportés.

Lors du raccordement de supports de données USB, il peut arriver que l'appareil ou le support de données se "bloque" suite à la présence d'électricité statique. Dans ce cas, effectuez un reset, voir p. 2.

Insertion du support de données

- Connectez le support sur le port USB (19).
- Réglez le mode USB au moyen du sélecteur SOURCE (5).
- Le support de données est lu. La lecture démarre automatiquement.
- Avant de manipuler l'appareil, attendez que le contenu complet a été lu, afin de garantir que toutes les informations nécessaires du support de données ont été lues.

- Si aucun support de données n'est connecté ou ne peut être lu, l'affichage "Pas d'USB" apparaît sur l'afficheur.
- Pour démarrer la lecture : pressez la touche ►|| (16).
- Pour arrêter la lecture : pressez la touche STOP ■ (13) ; le nombre total de titres et d'album apparaît sur l'afficheur.

Fonctions

La suite de la commande ainsi que les fonctions de lecture sont décrites au chapitre "Lecture d'un disque", voir p. 25.

Prélèvement du support de données

- Retirez simplement le support de données USB ou le lecteur flash MP3 en le déconnectant.

Nettoyage de l'appareil

Risque d'électrocution !

Afin d'éviter le risque d'un choc électrique, ne lavez pas l'appareil avec un chiffon mouillé ou sous l'eau courante. Avant d'effectuer le nettoyage, débranchez la fiche secteur.

ATTENTION !

N'utilisez pas d'éponge à gratter, de poudre à récurer ni de solvant tel que l'alcool ou l'essence.

- Nettoyez le boîtier à l'aide d'un chiffon doux légèrement humide.

Remarques concernant les CD

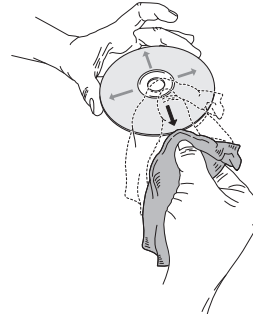
Toujours garder le CD dans son emballage et ne le saisir que par les bords. La surface qui présente les couleurs d'un arc-en-ciel ne doit pas être touchée et doit toujours être propre. Ne collez pas de papier ni de bande adhésive sur le côté étiquette du disque. Le CD doit être tenu à l'abri du rayonnement solaire direct et des sources de chaleur telles que les chauffages.

Le CD ne doit également pas se trouver dans une voiture stationnée en plein soleil car la température à l'intérieur

du véhicule peut être extrêmement élevée. Nettoyez les empreintes digitales et la poussière sur le côté enregistré à l'aide d'un chiffon de nettoyage propre et sec.

Pour le nettoyage des CD, n'utilisez pas de produits de nettoyage pour disques tels que des sprays pour disques, ni de liquides de nettoyage, de sprays antistatiques ou de solvants tels que l'essence, ni de diluants ou d'autres produits chimiques disponibles dans le commerce. Les tâches tenaces peuvent éventuellement être enlevées à l'aide d'une peau de chamois humide.

- Essuyez les disques en allant du centre vers les bords.



N'essuyez pas en faisant des mouvements circulaires, car vous provoqueriez des rayures qui généreraient ensuite des erreurs à la lecture.

Elimination des dérangements

Si l'appareil ne fonctionne pas comme prévu, contrôlez-le au moyen des tableaux suivants.

Si vous ne pouvez pas éliminer le défaut, même après les contrôles décrits, veuillez contacter le fabricant.

Problèmes avec l'appareil

Symptôme	Cause possible / remède
L'appareil ne peut pas être mis en marche.	L'appareil n'est pas alimenté en courant. Raccordez correctement le câble d'alimentation sur la prise secteur. Insérez des piles non usagées.
Aucun son n'est audible.	Augmentez le volume. Le cas échéant, la source appropriée n'est pas sélectionnée.

Symptôme	Cause possible / remède
Un bruit parasite est audible.	Un téléphone portable émet à proximité de l'appareil ou un autre appareil émet des ondes radio parasites. Eloignez le téléphone portable ou l'appareil de l'environnement de l'appareil.
D'autres dérangements dans le fonctionnement, des bruits forts ou un dérangement sur l'afficheur apparaissent.	Des composants électroniques de l'appareil sont en dérangement. Débranchez la fiche secteur. Laissez l'appareil séparé de la source de courant pendant env. 10 secondes. Raccordez à nouveau l'appareil ou remplacez les piles.
L'afficheur n'est pas activé.	Mettez l'appareil en marche. Débranchez la fiche secteur, rebranchez-la, mettez l'appareil en marche.

Problèmes avec le lecteur CD

Symptôme	Cause possible / remède
Le CD n'est pas lu ou saute lors de la lecture.	L'appareil ne se trouve pas en mode CD. Le CD inséré n'est pas conforme.
	Le compartiment CD n'est pas fermé. Fermez le compartiment CD.
	Le CD est mal placé. Insérez le CD, l'étiquette étant tournée vers le haut. Le CD doit être bien centré dans le compartiment.
	Le CD est sale ou défectueux. Nettoyez le CD, utilisez un autre CD.
	De l'humidité s'est formée dans le compartiment CD. Sortez le CD et laissez le compartiment ouvert pendant 1 heure environ afin qu'il sèche.
	La durée de lecture du CD est supérieure à 74 minutes.

Symptôme	Cause possible / remède
Il y a des coupures de son.	Le volume sonore est réglé trop haut. Diminuez le volume sonore.
	Le CD est endommagé ou sali. Nettoyez le CD ou changez-le.
	L'appareil est soumis à des vibrations. Placez l'appareil dans un endroit sans vibrations.

Problèmes avec les supports de données USB

Symptôme	Cause possible / remède
Pas de lecture USB/SD possible.	L'appareil ne se trouve pas en mode USB. Commutez en mode USB au moyen de SOURCE.
	Support de données pas inséré ou vide. Insérer correctement le support de données ou y enregistrer des données musicales.

Problèmes avec la radio

Symptôme	Cause possible / remède
L'appareil ne reçoit aucune station.	L'appareil ne se trouve pas en mode radio. Le cas échéant fréquence incorrecte. Commutez en mode FM au moyen de "SOURCE". Réglez la fréquence correcte.
Le son est faible ou de mauvaise qualité.	D'autres appareils, par ex. un téléviseur, perturbent la réception. Éloignez davantage la radio / le lecteur CD de ces appareils.
	Les piles sont vides. Remplacez les piles par de nouvelles.
	L'antenne n'est pas développée ou n'est pas orientée. Sortez l'antenne. Tournez l'antenne ou l'appareil pour améliorer la réception.

Symptôme	Cause possible / remède
Aucun signal DAB n'est reçu.	Vérifiez que la réception DAB est possible dans la région. Orientez de nouveau l'antenne. Essayez de recevoir d'autres stations.

Caractéristiques techniques

Dimensions de l'appareil (largeur x profondeur x hauteur)	325 x 230 x 135 mm
Poids :	env. 1,75 kg
Tension :	courant alternatif 230 V, 50 Hz, 22 W
Puissance de sortie :	2 x 1,8 W RMS
Conditions ambiantes :	+5 °C à +35 °C 5 % à 90 % d'humidité relative (sans condensation)
Radio : Fréquences de réception : FM analogique Numérique bande III, DAB+ Antenne :	FM 87,5–108 MHz DAB 174–240 MHz Antenne télescopique DAB/FM



Raccord externe AUX	jack de 3,5 mm
Fonctionnement avec piles	DC 12 V  8 x 1,5 V, BABY, LR14/C

Sous réserve de modifications techniques et d'erreurs.

Les dimensions sont des valeurs approximatives.

Directives et normes :

Ce produit est conforme à

- la directive sur la basse tension (2006/95/CE),
- la directive ErP (2009/125/CE),
- la directive CEM (2004/108/CE) et à
- la directive sur le marquage CE.

Comment contacter le fabricant

DGC GmbH
Graf-Zeppelin-Str. 7

D-86899 Landsberg
www.dual.de

Consignes d'élimination

Élimination de l'emballage

Votre nouvel appareil a été protégé par un emballage lors de son acheminement. Tous les matériaux utilisés sont compatibles avec l'environnement et recyclables. Veuillez apporter votre contribution et éliminez l'emballage de façon respectueuse de l'environnement. Concernant les moyens actuels d'élimination des déchets, informez-vous auprès de votre revendeur ou concernant votre installation de gestion de déchets communale.

Danger d'étouffement !

Ne laissez pas l'emballage et ses éléments à des enfants.
Danger d'étouffement par les films ou d'autres matériaux d'emballage.

Mise au rebut de l'appareil

Les appareils usagés ne sont pas des déchets sans valeur. Une élimination respectueuse de l'environnement permet de recycler des matières brutes précieuses. Renseignez auprès de l'administration de votre ville ou de votre commune concernant les possibilités d'une élimination réglementaire et respectueuse de l'environnement de l'appareil. Les piles doivent être retirées de l'appareil avant l'élimination de celui-ci.



Cet appareil est marqué selon la directive 2002/96/CE concernant les appareils électriques et électroniques usagés (WEEE).

Ce produit, arrivé en fin de vie, ne doit pas être éliminé par le biais des ordures ménagères ordinaires ; il doit être remis à un point de collecte prévoyant le recyclage d'appareils électriques et électroniques. Le symbole figurant sur le produit, dans le manuel d'utilisation ou sur l'emballage, attire votre attention à cet égard. Les matériaux sont recyclables conformément à leur marquage. Avec la réutilisation, le recyclage des matériaux ou d'autres formes de recyclage d'appareils usagés, vous apportez une contribution importante à la protection de notre environnement.

Danger de mort !

Débranchez la fiche secteur sur les appareils, qui ne sont plus utilisés. Déconnectez le câble d'alimentation et débranchez-le avec la fiche.