



**Uhren-Radio mit
moderner LED-Lampe
DAB CRL 1**

Bedienungsanleitung

Das Vorwort

Diese Bedienungsanleitung hilft Ihnen beim

- bestimmungsgemäßen und
- sicheren

Gebrauch Ihres Radios, im folgenden Anlage oder Gerät genannt.

Die Zielgruppe dieser Bedienungsanleitung

Die Bedienungsanleitung richtet sich an jede Person, die das Gerät

- aufstellt,
- bedient,
- reinigt
- oder entsorgt.

Die Gestaltungsmerkmale dieser Bedienungsanleitung

Verschiedene Elemente der Bedienungsanleitung sind mit festgelegten Gestaltungsmerkmalen versehen. So können sie leicht feststellen, ob es sich um

normalen Text,

- Aufzählungen oder
- Handlungsschritte

handelt.

Inhaltsverzeichnis

Sicherheit und Aufstellen des Geräts	4
Sicherheit	4
Aufstellen des Geräts	5
Umgang mit Batterien	6
Die Beschreibung des Geräts	8
Der Lieferumfang	8
Die besonderen Eigenschaften des Geräts	8
Bedienelemente	9
Display	10
Wie Sie das Gerät zum Betrieb vorbereiten	11
Wie Sie die Pufferbatterie einlegen	11
Wie Sie den Antennenempfang verbessern	12
Wie Sie eine externe Tonquelle anschließen	13
Wie Sie die Sommerzeit einstellen	13
Wie Sie allgemeine Geräte-Funktionen bedienen	14
Wie Sie das Gerät einschalten	14
Wie Sie die Quelle einstellen	14
Wie Sie die SLEEP-Funktion benutzen	14
Wie Sie die Lautstärke einstellen.....	14
Wie Sie die LED-Lampe verwenden	14
Displayhelligkeit einstellen	14
Wie Sie das Gerät ausschalten	14

Wie Sie das Radio bedienen	15
Wie Sie einen Sender einstellen	15
Wie Sie Sender speichern.....	15
Wie Sie die Weckfunktion benutzen	16
Wie Sie Uhrzeit einstellen	16
Wecker einstellen	17
Weckfunktion prüfen.....	17
SNOOZE-Funktion	17
Wecker nach Alarm ausschalten	17
Wie Sie das Gerät reinigen	18
Wie Sie Fehler beseitigen	18
Technische Daten	19
Entsorgungshinweise	20

Sicherheit und Aufstellen des Geräts

Lesen Sie bitte alle Sicherheitshinweise sorgfältig durch und bewahren Sie diese für spätere Fragen auf. Befolgen Sie immer alle Warnungen und Hinweise in dieser Bedienungsanleitung und auf der Rückseite des Geräts.



Sicherheit

Vorsicht!

- Das Gerät darf nur an eine Netzspannung von 230 V~, 50 Hz angeschlossen werden. Versuchen Sie niemals, das Gerät mit einer anderen Spannung zu betreiben.
- Der Netzstecker darf erst angeschlossen werden, nachdem die Installation vorschriftsmäßig beendet ist.
- Wenn der Netzstecker des Geräts defekt ist bzw. wenn das Gerät sonstige Schäden aufweist, darf es nicht in Betrieb genommen werden.
- Beim Abziehen des Netzkabels von der Steckdose am Netzstecker ziehen - nicht am Kabel.
- Um Feuergefahr und die Gefahr eines elektrischen Schlages zu vermeiden, setzen Sie das Gerät weder Regen noch sonstiger Feuchtigkeit aus.
- Nehmen Sie das Gerät nicht in der Nähe von Bädewannen, Swimmingpools oder spritzendem Wasser in Betrieb.
- Stellen Sie keine Behälter mit Flüssigkeit, z.B. Blumenvasen, auf das Gerät. Diese könnten umfallen, und die auslaufende Flüssigkeit kann zu erheblicher Beschädigung bzw. zum Risiko eines elektrischen Schlages führen.
- Sollten Fremdkörper oder Flüssigkeit in das Gerät gelangen, ziehen Sie sofort den Netzstecker aus der Steckdose. Lassen Sie das Gerät von qualifiziertem Fachpersonal überprüfen, bevor Sie es wieder in Betrieb nehmen. Andernfalls besteht die Gefahr eines elektrischen Schlags.
- Öffnen Sie nicht das Gehäuse. Andernfalls besteht die Gefahr eines elektrischen Schlags.
- Versuchen Sie niemals ein defektes Gerät selbst zu reparieren. Wenden Sie sich immer an eine unserer Kundendienststellen.
- Öffnen Sie das Gerät auf keinen Fall – dies darf nur der Fachmann.
- Fremdkörper, z.B. Nadeln, Münzen, etc., dürfen nicht in das Innere des Gerätes fallen.
- Die Anschlusskontakte auf der Geräterückseite nicht mit metallischen Gegenständen oder den Fingern berühren. Die Folge können Kurzschlüsse sein.

- Es dürfen keine offenen Brandquellen, wie z.B. brennende Kerzen auf das Gerät gestellt werden.
- Lassen Sie Kinder niemals unbeaufsichtigt dieses Gerät benutzen.
- Überlassen Sie Wartungsarbeiten stets qualifiziertem Fachpersonal. Andernfalls gefährden Sie sich und andere.
- Das Gerät bleibt auch in ausgeschaltetem Zustand Standby mit dem Stromnetz verbunden. Ziehen Sie den Netzstecker aus der Steckdose, falls Sie das Gerät über einen längeren Zeitraum nicht benutzen. Ziehen Sie nur am Netzstecker.
- Hören Sie Radio nicht mit großer Lautstärke. Dies kann zu bleibenden Gehörschäden führen.

Aufstellen des Geräts

- Stellen Sie das Gerät auf einen festen, sicheren und horizontalen Untergrund. Sorgen Sie für gute Belüftung.
- Stellen Sie das Gerät nicht auf weiche Oberflächen wie Teppiche, Decken oder in der Nähe von Gardinen und Wandbehängen auf. Die Lüftungsöffnungen könnten verdeckt werden. Die notwendige Luftzirkulation kann dadurch unterbrochen werden. Dies könnte möglicherweise zu einem Gerätebrand führen.
- Das Gerät darf nicht durch Gardinen, Decken oder Zeitungen verdeckt werden
- Stellen Sie das Gerät nicht in der Nähe von Wärmequellen wie Heizkörpern auf. Vermeiden Sie direkte Sonneneinstrahlungen und Orte mit außergewöhnlich viel Staub.
- Der Standort darf nicht in Räumen mit hoher Luftfeuchtigkeit, z.B. Küche oder Sauna, gewählt werden, da Niederschläge von Kondenswasser zur Beschädigung des Gerätes führen können. Das Gerät ist für die Verwendung in trockener Umgebung und in gemäßigtem Klima vorgesehen und darf nicht Tropf- oder Spritzwasser ausgesetzt werden.
- Sie dürfen das Gerät nur in waagerechter Position betreiben.

- Stellen Sie keine schweren Gegenstände auf das Gerät.
- Wenn Sie das Gerät von einer kalten in eine warme Umgebung bringen, kann sich im Inneren des Geräts Feuchtigkeit niederschlagen. Warten Sie in diesem Fall etwa eine Stunde, bevor Sie ihn in Betrieb nehmen.
- Verlegen Sie das Netzkabel so, dass niemand darüber stolpern kann.
- Stellen Sie sicher, dass das Netzkabel oder der Stecker immer leicht zugänglich sind, sodass Sie das Gerät schnell von der Stromversorgung trennen können! Die Steckdose sollte möglichst nah am Gerät sein.
- Zur Netzverbindung Netzstecker vollständig in die Steckdose stecken.
- Verwenden Sie einen geeigneten, leicht zugänglichen Netzanschluss und vermeiden Sie die Verwendung von Mehrfachsteckdosen!
- Netzstecker nicht mit nassen Händen anfassen, Gefahr eines elektrischen Schlages!
- Bei Störungen oder Rauch- und Geruchsbildung aus dem Gehäuse sofort Netzstecker aus der Steckdose ziehen!
- Ziehen Sie vor Ausbruch eines Gewitters den Netzstecker.
- Wenn das Gerät längere Zeit nicht benutzt wird, z.B. vor Antritt einer längeren Reise, ziehen Sie den Netzstecker.
- Zu hohe Lautstärke, besonders bei Kopfhörern, kann zu Gehörschäden führen.
- Das Gerät nicht in der Nähe von Geräten aufstellen, die starke Magnetfelder erzeugen (z.B. Motoren, Lautsprecher, Transformatoren).
- Das Gerät nicht in einem geschlossenen und in der prallen Sonne geparkten Wagen liegen lassen, da sich sonst das Gehäuse verformen kann.

Umgang mit Batterien

- Achten Sie darauf, dass Batterien nicht in die Hände von Kindern gelangen. Kinder könnten Batterien in den Mund nehmen und verschlucken. Dies kann zu ernsthaften Gesundheitsschäden führen. In diesem Fall sofort einen Arzt aufsuchen!
- Normale Batterien dürfen nicht geladen, erhitzt oder ins offene Feuer geworfen werden (**Explosionsgefahr!**).
- Tauschen Sie schwächer werdende Batterien rechtzeitig aus.
- Tauschen Sie immer alle Batterien gleichzeitig aus und verwenden Sie Batterien des gleichen Typs.

- Auslaufende Batterien können Beschädigungen am Gerät verursachen. Wenn Sie das Gerät längere Zeit nicht benutzen, nehmen Sie die Batterien aus dem Batteriefach.

Vorsicht!

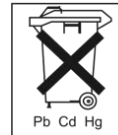
- Ausgelaufene oder beschädigte Batterien können bei Berührung mit der Haut Verätzungen verursachen. Benutzen Sie in diesem Fall geeignete Schutzhandschuhe. Reinigen Sie das Batteriefach mit einem trockenen Tuch.
- Normale Batterien dürfen nicht geladen, erhitzt oder ins offene Feuer geworfen werden (**Explosionsgefahr!**).

Wichtiger Hinweis zur Entsorgung:

Batterien können Giftstoffe enthalten, die die Gesundheit und die Umwelt schädigen.

Entsorgen Sie die Batterien deshalb unbedingt entsprechend der geltenden gesetzlichen Bestimmungen. Werfen Sie die Batterien niemals in den normalen Hausmüll.

Diese Zeichen finden Sie auf schadstoffhaltigen Batterien:



Pb = Batterie enthält Blei

Cd = Batterie enthält Cadmium

Hg = Batterie enthält Quecksilber

Die Beschreibung des Geräts

Der Lieferumfang

Bitte stellen Sie sicher, dass alle nachfolgend aufgeführten Zubehörteile vorhanden sind:

- Uhren-Radio mit LED-Lampe,
- diese Bedienungsanleitung.

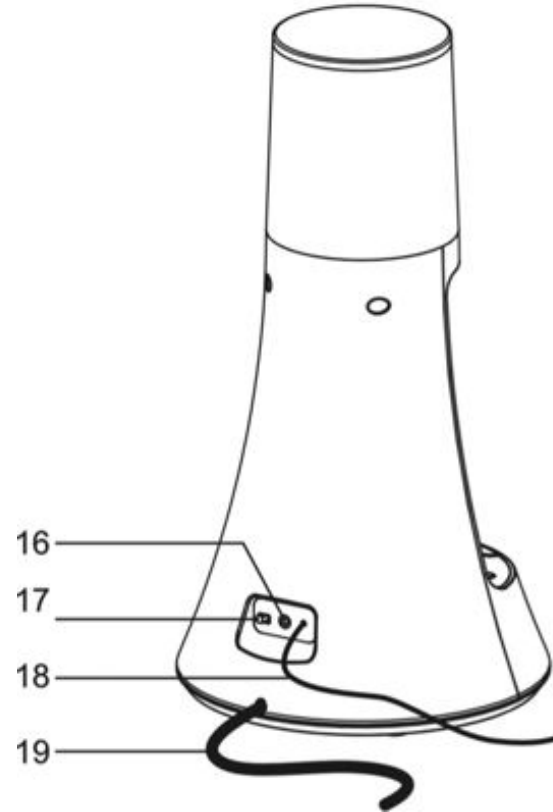
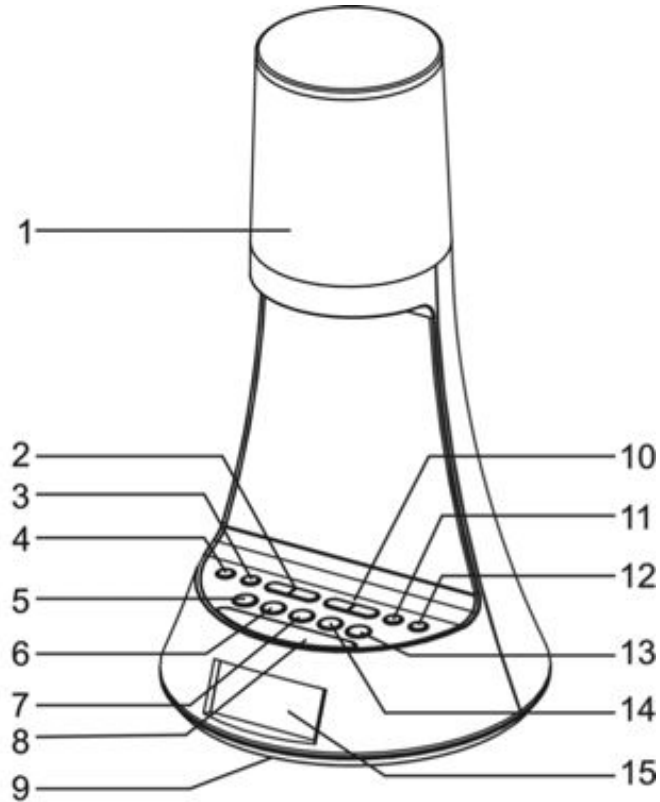
Die besonderen Eigenschaften des Geräts

Das Uhren-Radio besteht aus einem Radio samt Digitaluhr mit Weckfunktion sowie einer dimmbaren LED-Lichtquelle.

- Das Radio empfängt auf der Frequenz UKW 87,5–108 MHz.
- Sie können 20 Sender auf PRESET-Programmplätze speichern.
- Das Gerät verfügt über eine Zeitanzeige sowie eine Weckfunktion.
- Sie können wählen, ob Sie mit dem Radio, per Lichtsignal oder mit einem natürlichen Weckton (Vogelstimmen) geweckt werden möchten.

- Die Digitaluhr zeigt die Uhrzeit im 24h-Format an.
- Die Anzeige besitzt eine Sommer-/Winterzeit-Einstellung.
- Das Display besitzt eine einstellbare Beleuchtung.
- Sie können ein externes Gerät anschließen.
- Mit eingelegten Pufferbatterien (nicht im Lieferumfang) wird ein Stromausfall überbrückt und die Uhrzeit, Weckzeit gespeichert.

Bedienelemente



Die Beschreibung des Geräts

1		LED-Lampe
2	◀◀ ▶▶	-TUNING+: Einstellen Uhrzeit, Weckzeit Einstellen UKW-Frequenz
3	PROG./ CLK ADJ.	Speichern Radiostationen, Uhrzeit einstellen
4	SOURCE	Betriebsartwahlschalter RADIO, AUX
5	SLEEP	Einstellen der Sleepzeit, 120 bis 15 Min.
6	PRESET	Gespeicherte Radiosender wählen
7	LIGHT ON/OFF	LED-Lampe ein- bzw. ausschalten
8	SNOOZE/ DIMMER	Einschalten der Snooze-Funktion Erneutes Wecken nach ca. 9 min Displayhelligkeit in Standby einstellen
9		Batteriefach für Pufferbatterie, 2 x 1,5 V AAA
10	-VOLUME+	Lautstärkereglern +: lauter, -: leiser
11	ALARM	Einstellen der Weckfunktion Weckfunktion aktivieren/deaktivieren
12	ON/OFF	Ein-/Ausschalten, Standby
13	LIGHT+	Helligkeit erhöhen

14	LIGHT-	Helligkeit reduzieren
15		Display
16	AUX IN	Anschluss externe Quelle, 3,5 mm Klinke
17	DST	Schalter für Sommerzeit; die Uhrzeit wird 1 Stunde weiter gestellt
18		UKW-Wurfantenne
19		Netzstecker für 230 V ~ / 50 Hz

Display



20	Anzeige DST, PM, FM, SNOOZE, AUX, Lautstärke, UKW-Frequenz
21	Uhrzeit, UKW-Frequenz, Sleepfunktion
22	Anzeige Einstellung Uhrzeit, Alarm aktiv, Wecken mit Licht, Vogelstimmen, BUZZER

Wie Sie das Gerät zum Betrieb vorbereiten

Sie können das Gerät an das normale Stromnetz (230 V ~ / 50 Hz) anschließen.

- ➔ Zur Stromversorgung den Netzstecker 19 in die Steckdose stecken.

Nach erstmaliger Herstellung des Netzanschlusses erscheint nach dem Einschalten:

Hinweis:

Ziehen Sie bei Nichtverwendung den Stecker aus der Steckdose. Ziehen Sie am Stecker und nicht am Kabel. Ziehen Sie vor Ausbruch eines Gewitters den Netzstecker. Wenn das Gerät längere Zeit nicht benutzt wird, z.B. vor Antritt einer längeren Reise, ziehen Sie den Netzstecker.

Die beim Betrieb entstehende Wärme muss durch ausreichende Luftzirkulation abgeführt werden. Deshalb darf das Gerät nicht abgedeckt oder in einem geschlossenen Schrank untergebracht werden. Sorgen Sie für einen Freiraum von mindestens 10 cm um das Gerät.

Wie Sie die Pufferbatterie einlegen

Für die Überbrückung eines Stromausfalles können Sie 2 x 1,5 V Alkaline-Batterien Typ AAA einlegen (nicht im Lieferumfang enthalten). Damit kann das Gerät netzunabhängig die eingestellte Uhrzeit sowie die Weckzeiten speichern.

- ➔ Drehen Sie das Gerät so, dass Sie das Batteriefach an der Unterseite öffnen können.
- ➔ Zum netzunabhängigen Betrieb benötigen Sie 2 x 1,5 V AAA-Batterien. Achten Sie beim Einlegen auf die richtige Polung. Siehe Grafik im Batteriefach 9.
- ➔ Schließen Sie den Batteriefachdeckel wieder sorgfältig, so dass die Haltetaschen des Deckels im Gehäuse einrasten.

Hinweis:

- Die Uhrzeit wird bei Stromausfall nicht im Display angezeigt.
- Radio- bzw. Weckfunktion, LED-Beleuchtung und Display sind nur mit Netzversorgung möglich.
- Nach einem Stromausfall wird möglicherweise nicht die korrekte Uhrzeit angezeigt.
- Die Uhrzeit wird bei Stromausfall nur für einen begrenzten Zeitraum korrekt gespeichert. Wir empfeh-

len Ihnen, das Gerät schnellstmöglich wieder an die Netzspannung anzuschließen und dann die eingestellte Uhrzeit zu kontrollieren.

Achtung!

Batterien vor Inbetriebnahme des Gerätes einlegen.

Testen der Pufferbatterie:

Ziehen Sie den Netzstecker und stecken Sie ihn nach einigen Minuten erneut ein. Ist die angezeigte Uhrzeit falsch, ersetzen Sie die Batterien durch neue.

Hinweis:

Entfernen Sie Batterien/Akkus falls Sie das Gerät für einen längeren Zeitraum nicht benutzen. So vermeiden Sie ein Auslaufen und eine Beschädigung des Gerätes.

Verwenden Sie auslaufgeschützte Batterien!

Entfernen Sie leere bzw. schwache Batterien aus dem Gerät. Wechseln Sie die Pufferbatterien nach einem Stromausfall.

Vorsicht!

Die Batterien gehören nicht in Kinderhände. Das Verschlucken von Batterien kann zu ernsthaften Gesundheitsschäden führen.

Wichtiger Hinweis zur Entsorgung

Batterien können Giftstoffe enthalten, die die Umwelt schädigen.

- ➔ Entsorgen Sie die Batterien deshalb unbedingt entsprechend den für Sie geltenden gesetzlichen Bestimmungen. Werfen Sie die Batterien niemals in den normalen Hausmüll.

Wie Sie den Antennenempfang verbessern

Die Anzahl und Qualität der zu empfangenden Sender hängt von den Empfangsverhältnissen am Aufstellort ab. Mit der UKW-Wurfantenne 18 kann ein ausgezeichneter Empfang erzielt werden. Diese Antenne muss in voller Länge auf den günstigsten Empfang ausgerichtet werden.

Wie Sie eine externe Tonquelle anschließen

Sie können den Ton eines externen Gerätes (z. B. MP3-Player) über die Lautsprecher des Gerätes wiedergeben.



- ➔ Schließen Sie ein Audiokabel (3,5 mm Klinke) des Audioausgangs Ihres externen Gerätes an den AUX-IN-Anschluss 16 an.
- ➔ Wählen Sie mit der Taste SOURCE 4 die Betriebsart AUX.
- ➔ Starten Sie die Wiedergabe am externen Gerät.
- ➔ Regeln Sie die Lautstärke am externen Gerät und am Radio-Wecker.

Wie Sie die Sommerzeit einstellen

Sie können die Uhrzeit bequem auf Sommerzeit oder Winterzeit umstellen.

- ➔ Stellen Sie dazu den Schalter DST 17 auf ON. Die eingblendete Zeit wird um eine Stunde vorgestellt.
(MESZ = UTC +2 Stunden)
- ➔ Zum Umschalten auf die normale Zeit, stellen Sie den Schalter DST 17 auf OFF. Die eingblendete Zeit wird um eine Stunde zurückgestellt.
(MEZ = UTC + 1 Stunde).

Hinweis:

Beachten Sie die Schalterstellung beim Einstellen der Uhrzeit. Nachdem Sie die korrekte Uhrzeit eingestellt haben, prüfen Sie durch Umschalten des Schalters DST 17, ob die Einstellung stimmt.

Wie Sie allgemeine Geräte-Funktionen bedienen

Wie Sie das Gerät einschalten

- ➔ Drücken Sie die Taste ON/OFF 12, das Gerät wird eingeschaltet. Das Display leuchtet.

In Stellung ON hören Sie die eingestellte Radiostation.

Wie Sie die Quelle einstellen

- ➔ Drücken Sie die Taste SOURCE 4 wiederholt, um zwischen der Radio-Wiedergabe und der externen Quelle AUX zu wählen.

Wie Sie die SLEEP-Funktion benutzen

Sie können in Schritten von 120, 90, ... 15 Minuten den Zeitraum einstellen, nach dem sich das Gerät in jeder Betriebsart in Standby schaltet. „ZZZ“ erscheint im Display.

- ➔ Drücken Sie dazu die Taste SLEEP 5 wiederholt, im Display wird die verbleibende Spielzeit dargestellt.

Nach Ablauf der eingestellten Zeit schaltet sich das Gerät aus (Standby).

Wie Sie die Lautstärke einstellen

Drücken Sie –VOLUME+ 10, um die gewünschte Lautstärke einzustellen. Das Gerät verfügt über 20 Lautstärke-Stufen. +: lauter, -: leiser.

Wie Sie die LED-Lampe verwenden

- ➔ Drücken Sie die Taste LIGHT ON/OFF 7, um die Lampe ein- bzw. auszuschalten.

Lampenhelligkeit dimmen

- ➔ Drücken Sie LIGHT+ 13, um heller zu schalten.
- ➔ Drücken Sie LIGHT- 14, um die Lampe abzudunkeln.

Displayhelligkeit einstellen

- ➔ Drücken Sie die Taste SNOOZE/DIMMER 8 in Standby. Sie können die Displayhelligkeit aus, mittel oder hoch einstellen.

Wie Sie das Gerät ausschalten

- ➔ Um das Radio auszuschalten, Taste ON/OFF 12 erneut drücken, das Display erlischt. In der Stellung OFF ist das Gerät ausgeschaltet aber mit dem Stromnetz verbunden. Die Uhrzeit erscheint im Display.

Wie Sie das Radio bedienen

Hinweis:

Das Gerät empfängt auf den Frequenzen UKW (FM) 87,5–108 MHz.

- ➔ Um den Radio einzuschalten, drücken Sie die Taste SOURCE 4 wiederholt, bis FM im Display erscheint.
- ➔ Ziehen Sie die Wurfantenne 18 auf volle Länge aus, um den Empfang zu verbessern.

Wie Sie einen Sender einstellen

Manuelle Senderwahl

- Drücken Sie die Taste –TUNING+ 2 kurz, um die Frequenz schrittweise einzustellen.

Die Frequenzanzeige im Display zeigt die aktuelle Frequenz.

Drücken Sie die Tasten –TUNING+ 2 kurz, dies verändert die Empfangsfrequenz schrittweise nach oben bzw. nach unten. Im UKW-Bereich in 0,05 MHz-Schritten (= Feineinstellung). Damit können Sie auch schwache Sender einstellen, deren Frequenz Ihnen bekannt ist.

Sendersuchlauf

- Langes Drücken der Tasten –TUNING+ 2 (ca. 2 Sekunden), startet den Suchlauf. Der automatische Suchlauf findet nur Sender mit einem starken Signal. Schwache Sender können nur manuell eingestellt werden.
- Erneutes längeres Drücken der Tasten –TUNING+ 2 setzt den Suchlauf fort. Während des Suchlaufs ist der Tuner stumm geschaltet.

Wie Sie Sender speichern

Der Programm-Speicher kann 20 Stationen im FM-Bereich (UKW) speichern.

Hinweis:

Die gespeicherten Sender bleiben bei Stromausfall erhalten. **Voraussetzung:** Backup-Batterien eingelegt.

- ➔ In der Betriebsart TUNER den gewünschten Sender mit den Tasten –TUNING+ 2 einstellen.
- ➔ Taste PROG 3 drücken, **PRO 1** blinkt im Display.
- ➔ Taste PRESET 6 drücken, um ggf. einen anderen Programmplatz zu wählen.
- ➔ Taste PROG 3 drücken, der eingestellte Sender wird

auf den gewählten Programmplatz gespeichert. Das Blinken des Programmplatzes im Display erlischt.

Hinweis:

Wird ca. 5 Sekunden keine Taste gedrückt, ist der Programmier-Modus beendet.

- ➔ Speichern weiterer Sender: Vorgang wiederholen. Die weiteren Sender auf die nächsten, freien Programmplätze speichern.

Anwählen der programmierten Stationen

- ➔ Sie können durch Drücken der Taste PRESET 6 die gespeicherten Programmplätze durchschalten.

Das Display stellt die Senderfrequenz und den Speicherplatz dar.

Löschen einer Programmplatz-Speicherung

- ➔ Neuen Sender auf gewünschten Programmplatz speichern. Der zuvor eingestellte Sender auf diesem Programmplatz wird gelöscht.

Wie Sie die Weckfunktion benutzen

Hinweis:

Die Weckfunktion können Sie erst bedienen, wenn Sie die korrekte Uhrzeit eingestellt haben. Die Uhrzeit wird in der 24h-Anzeige dargestellt (16:24). Nach dem Herstellen der Netzverbindung blinkt 00:00 im Display.

Wie Sie Uhrzeit einstellen



- ➔ Taste CLK ADJ. 3 drücken und ca. 3 Sekunden gedrückt halten. Das Uhersymbol erscheint im Display und die Stunde blinkt.
- ➔ Mit –TUNING+ 2 die aktuelle Stunde einstellen, ggf. wiederholt drücken. Taste CLK ADJ. 3 drücken. Die Minuten blinken.
- ➔ Mit –TUNING+ 2 die aktuelle Minute einstellen, ggf. wiederholt drücken.
- ➔ Taste CLK ADJ. 3 drücken.

Hinweis:


Bei Netzausfall übernimmt die Pufferbatterie das Speichern der Uhrzeit. Überprüfen Sie nach einem Netzausfall die eingestellte Uhrzeit.


Führen Sie die Einstellung zügig durch, da das Gerät den Modus ansonsten verlässt.

Wecker einstellen

- Das Gerät schaltet sich zur jeweils eingestellten Weckzeit ein. Sie können wählen, ob Sie mit dem Radio, Vogelstimmen  oder einem Buzzer ((●)) (Signalton) geweckt werden.
- Darüber hinaus können Sie „Wecken mit Licht“ wählen, dann schaltet sich die LED-Lampe entweder 15 Minuten oder 30 Minuten vor der Weckzeit ein und wird nach und nach immer heller.
- Der Wecker bleibt nach dem Wecken für 1,5 Stunden eingeschaltet und schaltet sich danach automatisch ab. Dies wiederholt sich, bis Sie den Alarm abschalten.
- Ein aktiver Alarm wird im Display durch das Glockensymbol  angezeigt.

Einschaltzeit einstellen

- ➔ ALARM-Taste 11 drücken und ca. 5 Sekunden gedrückt halten. Das Symbol  erscheint und die Stunde blinkt.
- ➔ Mit –TUNING+ 2 die aktuelle Stunde einstellen, ggf. wiederholt drücken. Taste ALARM 11 drücken. Die Minuten blinken.
- ➔ Mit –TUNING+ 2 die aktuelle Minute einstellen, ggf. wiederholt drücken. Taste ALARM 11 drücken.

- ➔ Wählen Sie mit –TUNING+ 2 die Quelle FM,  oder ((●)) Buzzer. Taste ALARM 11 drücken zum Speichern.
- ➔ Wählen Sie mit –TUNING+ 2 die Funktion „Wecken mit Licht“, indem Sie L15 oder L30 einstellen.
- ➔ Wählen Sie mit –TUNING+ 2 OFF, um die Funktion „Wecken mit Licht“ auszuschalten.
- ➔ Taste ALARM 11 drücken zum Beenden.

Weckfunktion prüfen

- ➔ Taste ALARM 11 kurz drücken. Die Weckzeit wird eingblendet und nach ca. 5 Sekunden wieder ausgeblendet.

SNOOZE-Funktion

- ➔ Um den Alarm kurzzeitig zu unterbrechen die SNOOZE-Taste 8 drücken. Nach ca. 9 Minuten schaltet sich der Alarm wieder ein.


Wecker nach Alarm ausschalten

- ➔ Drücken Sie die Taste ON/OFF 12.

Hinweis:

Die Weckfunktion schaltet das Gerät am nächsten Tag zur eingestellten Weckzeit wieder ein.

Weckfunktion ein- bzw. ausschalten

Um die Weckfunktion für den nächsten Tag auszuschalten, Taste ALARM 11 drücken. Das Symbol  verschwindet.

Wie Sie das Gerät reinigen



Stromschlag!

Um die Gefahr eines elektrischen Schlags zu vermeiden, dürfen Sie das Gerät nicht mit einem nassen Tuch oder unter fließendem Wasser reinigen. Vor dem Reinigen Netzstecker ziehen.

ACHTUNG!

Sie dürfen keine Scheuerschwämme, Scheuerpulver und Lösungsmittel wie Alkohol oder Benzin verwenden.

➔ Reinigen Sie das Gehäuse mit einem weichen, mit Wasser angefeuchteten Tuch.

Wie Sie Fehler beseitigen

Wenn das Gerät nicht wie vorgesehen funktioniert, überprüfen Sie es anhand der folgenden Tabellen.

Wenn Sie die Störung auch nach den beschriebenen Überprüfungen nicht beheben können, nehmen Sie bitte Kontakt mit dem Hersteller auf.

Probleme mit dem Radio

Symptom	Mögliche Ursache/Abhilfe
Gerät lässt sich nicht einschalten.	Das Gerät wird nicht mit Strom versorgt. Schließen Sie den Netzstecker richtig an die Netzsteckdose an.
Es ist kein Ton zu hören.	Erhöhen Sie die Lautstärke. Ggf. ist die falsche Quelle gewählt worden.
Es ist ein Störrauschen zu hören.	In der Nähe des Geräts sendet ein Mobiltelefon oder ein anderes Gerät störende Radiowellen aus. Entfernen Sie das Mobiltelefon oder das Gerät aus der Umgebung des Geräts.
Es treten andere Bedienungstörungen, laute Geräusche oder eine gestörte Display-Anzeige auf.	Elektronische Bauteile des Geräts sind gestört. Ziehen Sie den Netzstecker. Lassen Sie das Gerät ca. 10 Sek. von der Stromquelle getrennt. Schließen Sie das Gerät erneut an oder setzen Sie die Batterien ein.
Das Display schaltet sich nicht ein.	Gerät ausschalten. Netzstecker ziehen, wieder einstecken, Gerät einschalten. Einstellung Displayhelligkeit prüfen.
Es wird kein Radiosender empfangen.	Das Gerät befindet sich nicht im Radio-Modus. Taste MODE drücken.
Der Ton ist schwach oder von schlechter Qualität.	Andere Geräte, z. B. Fernseher stören den Empfang. Stellen Sie das Gerät weiter entfernt von diesen Geräten auf.
	Die Antenne ist nicht ausgezogen oder ausgerichtet. Ziehen Sie die Antenne aus. Drehen Sie die Antenne, um den Empfang zu verbessern.

Technische Daten

Abmessungen Gerät (Breite x Höhe x Tiefe)	165 mm x 300 mm x 165 mm
Gewicht:	ca. 0,85 kg
Spannungsversorgung:	230 V Wechselstrom, 50 Hz, 11 W
Standby-Leistungsaufnahme:	< 1 W
LED-Lampe:	35 Lux
Ausgangsleistung:	1,2 W RMS
Umgebungsbedingungen:	+5 °C bis +35 °C 5 % bis 90 % relative Luftfeuchte (nicht kondensierend)
Radio: Empfangsfrequenzen: Analog UKW Antenne:	UKW 87,5–108 MHz UKW-Wurfantenne
Stationsspeicher	20 Preset-Speicherplätze
Anschlussbuchse AUX:	3,5 mm
Puffer Batterie	2 x 1,5 V AAA

Technische Änderungen und Irrtümer vorbehalten.

Die Abmessungen sind ungefähre Werte.

Richtlinien und Normen



Dieses Produkt entspricht

- der Niederspannungsrichtlinie (2006/95/EC),
- der EMV-Richtlinie (2004/108/EC) und der
- CE-Kennzeichenrichtlinie.

Wie Sie den Hersteller erreichen

DGC GmbH
Graf-Zeppelin-Str. 7
D-86899 Landsberg

Entsorgungshinweise

Entsorgung der Verpackung

Ihr neues Gerät wurde auf dem Weg zu Ihnen durch die Verpackung geschützt. Alle eingesetzten Materialien sind umweltverträglich und wieder verwertbar. Bitte helfen Sie mit und entsorgen Sie die Verpackung umweltgerecht. Über aktuelle Entsorgungswege informieren Sie sich bei Ihrem Händler oder über Ihre kommunale Entsorgungseinrichtung. Vor der Entsorgung des Gerätes sollten die Batterien entfernt werden.

Erstickungsgefahr!

Verpackung und deren Teile nicht Kindern überlassen.

Erstickungsgefahr durch Folien und anderen Verpackungsmaterialien.

Wie Sie das Gerät entsorgen

Altgeräte sind kein wertloser Abfall. Durch umweltgerechte Entsorgung können wertvolle Rohstoffe wieder gewonnen werden. Erkundigen Sie sich in Ihrer Stadt- oder Gemeindeverwaltung nach Möglichkeiten einer umwelt- und sachgerechten Entsorgung des Gerätes.



Dieses Gerät ist entsprechend der Richtlinie 2002/96/EG über Elektro- und Elektronik-Altgeräte (WEEE) gekennzeichnet.

Dieses Produkt darf am Ende seiner Lebensdauer nicht über den normalen Haushaltsabfall entsorgt werden, sondern muss an einem Sammelpunkt für das Recycling von elektrischen und elektronischen Geräten abgegeben werden. Das Symbol auf dem Produkt, der Gebrauchsanleitung oder der Verpackung weist darauf hin. Die Werkstoffe sind gemäß ihrer Kennzeichnung wiederverwertbar. Mit der Wiederverwendung, der stofflichen Verwertung oder anderen Formen der Verwertung von Altgeräten leisten Sie einen wichtigen Beitrag zum Schutze unserer Umwelt.

Lebensgefahr!

Bei ausgedienten Geräten Netzstecker ziehen. Netzka-
bel durchtrennen und mit dem Stecker entfernen.