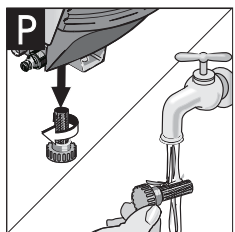
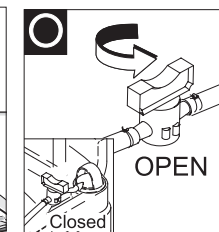
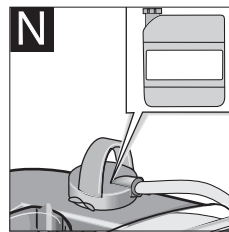
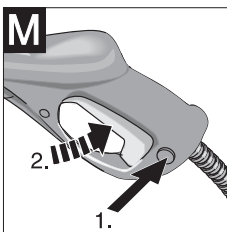
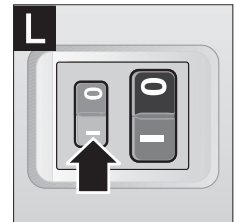
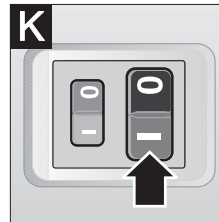
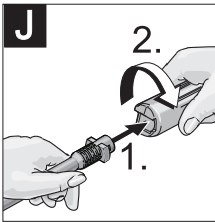
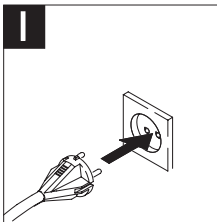
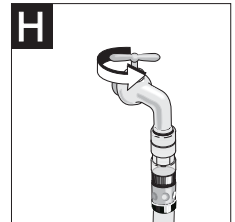
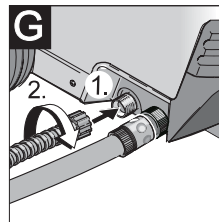
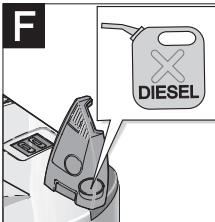
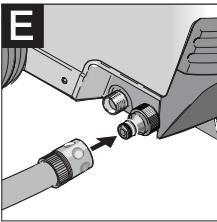
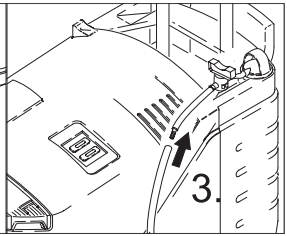
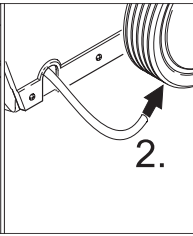
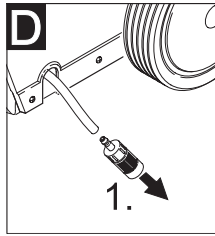
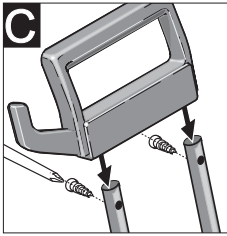
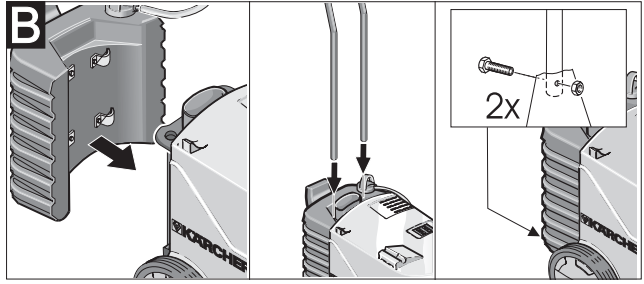
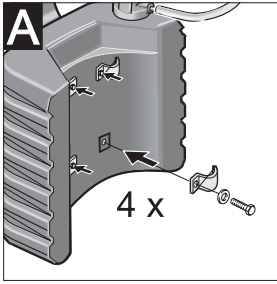


Deutsch	3
English	11
Français	19
Italiano	28
Nederlands	37
Español	45
Português	54
Dansk	62
Norsk	70
Svenska	78
Suomi	86
Ελληνικά	94
Türkçe	103
Русский	111
Magyar	121
Čeština	129
Slovenščina	137
Polski	145
Românește	154
Slovenčina	162
Hrvatski	170
Srpski	178
Български	186
Eesti	195
Lietuviškai	203
Latviešu	211
Українська	219

Register and win!
www.kärcher.com





Sehr geehrter Kunde,



Lesen Sie vor der ersten Benutzung Ihres Gerätes diese Originalbetriebsanleitung, handeln Sie danach und bewahren Sie diese für späteren Gebrauch oder für Nachbesitzer auf.

Inhaltsverzeichnis

Allgemeine Hinweise	3
Gefahrenstufen	3
Bestimmungsgemäße Verwendung	3
Umweltschutz	3
Garantie	3
Sicherheitshinweise	4
Sicherheitseinrichtungen	5
Bedienung	6
Gerätebeschreibung	6
Vor Inbetriebnahme	7
Wasserversorgung	7
Inbetriebnahme	7
Kaltwasser-/Heißwasserbetrieb	7
Arbeiten mit Reinigungsmittel	8
Betrieb unterbrechen	8
Betrieb beenden	8
Pflege und Wartung	9
Hilfe bei Störungen	9
Technische Daten	10
CE-Erklärung	10

Allgemeine Hinweise

Gefahrenstufen

Gefahr

Für eine unmittelbar drohende Gefahr, die zu schweren Körperverletzungen oder zum Tod führt.

Warnung

Für eine möglicherweise gefährliche Situation, die zu schweren Körperverletzungen oder zum Tod führen könnte.

Vorsicht

Für eine möglicherweise gefährliche Situation, die zu leichten Verletzungen oder zu Sachschäden führen kann.

Bestimmungsgemäße Verwendung

Verwenden Sie diesen Hochdruckreiniger ausschließlich für den Privathaushalt:

- zum Reinigen von Maschinen, Fahrzeugen, Bauwerken, Werkzeugen, Fassaden, Terrassen, Gartengeräten usw. mit Hochdruck-Wasserstrahl (bei Bedarf mit Zusatz von Reinigungsmitteln).
- mit von KÄRCHER zugelassenen Zubehörteilen, Ersatzteilen und Reinigungsmitteln. Beachten Sie die Hinweise, die den Reinigungsmitteln beigegeben sind.

Umweltschutz



Die Verpackungsmaterialien sind recyclebar. Bitte werfen Sie die Verpackungen nicht in den Hausmüll, sondern führen Sie diese einer Wiederverwertung zu.



Altgeräte enthalten wertvolle recyclingfähige Materialien, die einer Verwertung zugeführt werden sollten. Bitte entsorgen Sie Altgeräte deshalb über geeignete Sammelsysteme.

Hinweise zu Inhaltsstoffen (REACH)

Aktuelle Informationen zu Inhaltsstoffen finden Sie unter:


<http://www.karcher.de/de/unternehmen/umweltschutz/REACH.htm>

Garantie

In jedem Land gelten die von unserer zuständigen Vertriebsgesellschaft herausgegebenen Garantiebedingungen. Etwaige Störungen an Ihrem Gerät beseitigen wir innerhalb der Garantiefrist kostenlos, sofern ein Material- oder Herstellungsfehler die Ursache sein sollte. Im Garantiefall wenden Sie sich bitte mit Kaufbeleg an Ihren Händler oder die nächste autorisierte Kundendienststelle. (Adresse siehe Rückseite)

Sicherheitshinweise

⚠ Gefahr

- Das Gerät enthält heiße Oberflächen, die zu Verbrennungen führen können. 
- Im Brennerbetrieb ist vom Kaminausgang des Gerätes ein Mindestabstand zu brennbaren Gegenständen von 1 Meter vorgeschrieben und einzuhalten!
- Netzstecker und Steckdose niemals mit feuchten Händen anfassen.
- Das Gerät nicht in Betrieb setzen, wenn die Netzanschlussleitung oder wichtige Teile des Gerätes, z.B. Hochdruckschlauch, Handspritzpistole, oder Sicherheitseinrichtungen beschädigt sind.
- Netzanschlussleitung mit Netzstecker vor jedem Betrieb auf Schäden prüfen. Beschädigte Netzanschlussleitung unverzüglich durch autorisierten Kundendienst/ Elektro-Fachkraft austauschen lassen.
- Hochdruckschlauch vor jedem Betrieb auf Schäden prüfen. Beschädigten Hochdruckschlauch unverzüglich austauschen.
- Der Betrieb in explosionsgefährdeten Bereichen ist untersagt.
- Beim Einsatz des Gerätes in Gefahrbereichen (z.B. Tankstellen) sind die entsprechenden Sicherheitsvorschriften zu beachten.
- Der Hochdruckstrahl kann bei unsachgemäßem Gebrauch gefährlich sein. Der Strahl darf nicht auf Personen, Tiere, aktive elektrische Ausrüstung oder auf das Gerät selbst gerichtet werden. 
- Den Hochdruckstrahl nicht auf andere oder sich selbst richten, um Kleidung oder Schuhwerk zu reinigen.
- Keine Gegenstände abspritzen, die gesundheitsgefährdende Stoffe (z.B. Asbest) enthalten.
- Fahrzeugreifen/Reifenventile können durch den Hochdruckstrahl beschädigt werden und platzen. Erstes Anzeichen hierfür ist eine Verfärbung des Reifens. Beschädigte Fahrzeugreifen/Reifenventile

le sind lebensgefährlich. Mindestens 30 cm Strahlabstand bei der Reinigung einhalten!

- Niemals lösungsmittelhaltige Flüssigkeiten oder unverdünnte Säuren und Lösungsmittel ansaugen! Dazu zählen z.B. Benzin, Farbverdünner oder Heizöl. Der Sprühnebel ist hochentzündlich, explosiv und giftig. Kein Aceton, unverdünnte Säuren und Lösungsmittel verwenden, da sie die am Gerät verwendeten Materialien angreifen.

⚠ Warnung

- Netzstecker und Kupplung einer Verlängerungsleitung müssen wasserdicht sein und dürfen nicht im Wasser liegen.
- Ungeeignete Verlängerungsleitungen können gefährlich sein. Verwenden Sie im Freien nur dafür zugelassene und entsprechend gekennzeichnete Verlängerungsleitungen mit ausreichendem Leitungsquerschnitt: 1 - 10 m: 1,5 mm²; 10 - 30 m: 2,5 mm²
- Verlängerungsleitung immer vollständig von der Kabeltrommel abwickeln.
- Hochdruckschläuche, Armaturen und Kupplungen sind wichtig für die Gerätesicherheit. Nur vom Hersteller empfohlene Hochdruckschläuche, Armaturen und Kupplungen verwenden.
- Dieses Gerät ist nicht dafür bestimmt, durch Personen mit eingeschränkten physischen, sensorischen oder geistigen Fähigkeiten benutzt zu werden. Das Gerät darf nicht von Kindern oder nicht unterwiesenen Personen betrieben werden. Kinder sollten beaufsichtigt werden, um sicherzustellen, dass sie nicht mit dem Gerät spielen.
- Der Benutzer hat das Gerät bestimmungsgemäß zu verwenden. Er hat die örtlichen Gegebenheiten zu berücksichtigen und beim Arbeiten mit dem Gerät auf Personen im Umfeld zu achten.
- Das Gerät nicht verwenden, wenn sich andere Personen in Reichweite befinden, es sei denn, sie tragen Schutzkleidung.

- Zum Schutz vor zurückspritzendem Wasser oder Schmutz geeignete Schutzkleidung und Schutzbrille tragen.

Vorsicht

- Bei längeren Betriebspausen Gerät am Hauptschalter / Geräteschalter ausschalten oder Netzstecker ziehen.
- Das Gerät bei Temperaturen unter 0 °C nicht betreiben.
- Mindestens 30 cm Strahlabstand bei der Reinigung von lackierten Oberflächen einhalten, um Beschädigungen zu vermeiden.
- Das Gerät niemals unbeaufsichtigt lassen, solange das Gerät in Betrieb ist.
- Darauf achten, dass Netzanschluss- oder Verlängerungsleitung nicht durch Überfahren, Quetschen, Zeren oder dergleichen verletzt oder beschädigt werden. Die Netzleitungen vor Hitze, Öl und scharfen Kanten schützen.
- Alle stromführenden Teile im Arbeitsbereich müssen strahlwassergeschützt sein.
- Das Gerät darf nur an einen elektrischen Anschluss angeschlossen werden, der von einem Elektroinstallateur gemäß IEC 60364 ausgeführt wurde.
- Das Gerät nur an Wechselstrom anschließen. Die Spannung muss mit dem Typenschild des Gerätes übereinstimmen.
- Die maximal zulässige Netzimpedanz am elektrischen Anschlusspunkt (siehe Technische Daten) darf nicht überschritten werden.
- Aus Sicherheitsgründen empfehlen wir grundsätzlich, das Gerät über einen Fehlerstromschutzschalter (max. 30 mA) zu betreiben.
- Reinigungsarbeiten, bei denen ölhaltiges Abwasser entsteht z.B. Motorenwäsche, Unterbodenwäsche dürfen nur an Waschplätzen mit Ölabscheider durchgeführt werden.
- Dieses Gerät wurde entwickelt für die Verwendung von Reinigungsmittel, die vom Hersteller geliefert oder empfohlen werden. Die Verwendung von anderen Reinigungsmitteln oder Chemikalien kann die Sicherheit des Gerätes beeinträchtigen.

Sicherheitseinrichtungen

Vorsicht

Sicherheitseinrichtungen dienen dem Schutz des Benutzers und dürfen nicht verändert oder umgangen werden.

Geräteschalter

Der Geräteschalter verhindert den unbeabsichtigten Betrieb des Gerätes.

Verriegelung Handspritzpistole

Die Verriegelung sperrt den Hebel der Handspritzpistole und verhindert den unbeabsichtigten Start des Gerätes.

Überströmventil mit Druckschalter

Das Überströmventil verhindert eine Überschreitung des zulässigen Arbeitsdrucks. Wird der Hebel an der Handspritzpistole losgelassen, schaltet der Druckschalter die Pumpe ab, der Hochdruckstrahl stoppt. Wird der Hebel gezogen, schaltet die Pumpe wieder ein.

Wassermangelsicherung

Fällt der Pumpendruck unter 25 bar, schaltet die Wassermangelsicherung den Brenner ab.

Sicherheitsthermostat

Wird die zulässige Arbeitstemperatur überschritten schaltet der Sicherheitsthermostat den Brenner ab.

Bedienung

Gerätebeschreibung

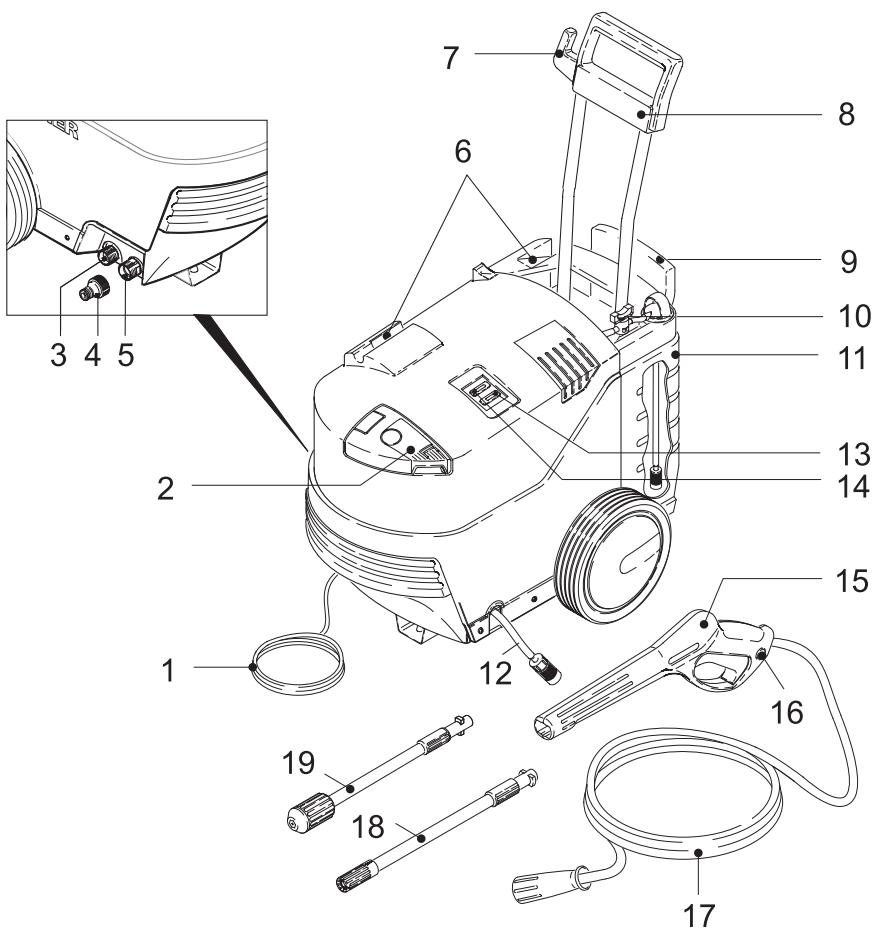
Prüfen Sie beim Auspacken den Packungsinhalt auf fehlendes Zubehör oder Beschädigungen. Benachrichtigen Sie bei Transportschäden bitte Ihren Händler.

- 1 Netzanschlussleitung mit Netzstecker
- 2 Einfüllöffnung für Brennstoff
- 3 Hochdruckanschluss
- 4 Kupplungsteil für Wasseranschluss
- 5 Wasseranschluss mit eingebautem Sieb
- 6 Aufbewahrung für Handspritzpistole
- 7 Aufbewahrung für Netzanschlussleitung
- 8 Transportgriff
- 9 Aufbewahrung für Hochdruckschlauch

- 10 Dosierregler für Reinigungsmittel
- 11 Reinigungsmitteltank
- 12 Saugschlauch für Reinigungsmittel (mit Filter)
- 13 Geräteschalter für Brennerbetrieb
- 14 Geräteschalter „0/OFF“ / „I/ON“
- 15 Handspritzpistole
- 16 Verriegelung Handspritzpistole
- 17 Hochdruckschlauch
- 18 Strahlrohr mit 2-fach Düse
- 19 Strahlrohr mit Dreckfräser

Sonderzubehör

Sonderzubehör erweitert die Nutzungsmöglichkeiten Ihres Gerätes. Nähere Informationen dazu erhalten Sie bei Ihrem KÄRCHER-Händler.



Vor Inbetriebnahme

Abbildungen siehe Seite 2

Abbildung **A** – **D**

Dem Gerät lose beigelegte Teile vor Inbetriebnahme montieren.

Wasserversorgung

Gemäß gültiger Vorschriften darf das Gerät nie ohne Systemtrenner am Trinkwassernetz betrieben werden. Es ist ein geeigneter Systemtrenner der Fa. KÄRCHER oder alternativ ein Systemtrenner gemäß EN 12729 Typ BA zu verwenden. Wasser, das durch einen Systemtrenner geflossen ist, wird als nicht trinkbar eingestuft.



Hinweis: Verunreinigungen im Wasser können die Hochdruckpumpe und das Zubehör beschädigen. Zum Schutz wird die Verwendung des KÄRCHER-Wasserfilters (Sonderzubehör, Bestellnr. 4.730-059) empfohlen.

Wasserversorgung aus Wasserleitung

Vorschriften des Wasserversorgungsunternehmens beachten.

Anschlusswerte siehe Typenschild/Technische Daten.

→ Einen gewebeverstärkten Wasser-schlauch (nicht im Lieferumfang) mit einer handelsüblichen Kupplung verwenden. (Durchmesser mindestens 1/2 Zoll bzw. 13 mm; Länge mindestens 7,5 m).

Abbildung **E**

→ Mitgeliefertes Kupplungsteil am Wasseranschluss des Gerätes anschrauben.

→ Wasserschlauch auf Kupplungsteil des Gerätes stecken, und an die Wasserversorgung anschließen.

Inbetriebnahme

Abbildung **F**

→ Brennstofftank mit leichtem Heizöl oder Diesel füllen.

⚠ Gefahr

Explosionsgefahr! Nur Dieseldieselkraftstoff oder leichtes Heizöl einfüllen. Ungeeignete Brennstoffe, z. B. Benzin, dürfen nicht verwendet werden.

Vorsicht

Unter 6 °C Außentemperatur darf nur Winterdiesel verwendet werden, da es sonst durch Ausflockungen von Dieselbestandteilen zu Problemen bei der Inbetriebnahme kommt. Auch bei Kaltwasserbetrieb muss der Brennstofftank ausreichend gefüllt sein. Bei leerem Brennstofftank läuft die Brennstoffpumpe trocken und wird zerstört.

Abbildung **G**

→ Hochdruckschlauch mit dem Hochdruckanschluss des Gerätes verbinden.

Abbildung **H**

→ Wasserhahn vollständig öffnen.

Abbildung **I**

→ Netzstecker in Steckdose stecken.

Kaltwasser-/Heißwasserbetrieb

Wichtiger Hinweis: Bei längerer Standzeit des Hochdruckreinigers kann sich in der Heizschlange Schwarzwasser bilden. Deshalb empfehlen wir grundsätzlich vor jedem Arbeiten, das Gerät zuerst ohne aufgestecktes Strahlrohr durchzuspülen bis klares Wasser aus der Handspritzpistole austritt, dazu das Gerät am Geräteschalter einschalten. Während des Spülvorgangs ist das Wasser in das öffentliche Abwassersystem zu leiten.

⚠ Gefahr

Durch den austretenden Wasserstrahl an der Hochdruckdüse wirkt eine Rückstoßkraft auf die Handspritzpistole. Für sicheren Stand sorgen, Handspritzpistole und Strahlrohr gut festhalten.

Vorsicht

Trockenlauf von mehr als 2 Minuten führt zu Beschädigungen an der Hochdruckpumpe. Baut das Gerät innerhalb von 2 Minuten keinen Druck auf, Gerät abschalten und gemäß Hinweisen im Kapitel „Hilfe bei Störungen“ verfahren.

Abbildung **J**

→ Strahlrohr in Handspritzpistole einstecken und durch 90° Drehung fixieren.

Abbildung **K**

→ Gerät einschalten „I/ON“.

Abbildung **L**

→ Für Heißwasserbetrieb zusätzlich den Geräteschalter für Brennerbetrieb einschalten.

Wichtiger Hinweis: Befindet sich Luft in der Brennstoffleitung (bei Neugerät oder nach Betrieb mit leerem Tank), kann es bis zu 5 Minuten dauern, bis der Brenner startet.

Abbildung **M**

- Hebel der Handspritzpistole entsperren.
- Hebel ziehen, das Gerät schaltet ein.

Hinweis: Wird der Hebel wieder losgelassen, schaltet das Gerät wieder ab. Der Hochdruck im System bleibt erhalten.

Strahlrohr mit 2-fach Düse

- Niederdruck-Flachstrahl
zum Reinigen mit geringem Druck oder Reinigungsmittelbetrieb
- Hochdruck-Flachstrahl
für großflächige Verschmutzungen

Strahlrohr mit Dreckfräser

Für hartnäckige Verschmutzungen.

Nicht zum Arbeiten mit Reinigungsmittel geeignet.

Arbeiten mit Reinigungsmittel

Verwenden Sie zur jeweiligen Reinigungsaufgabe ausschließlich KÄRCHER Reinigungs- und Pflegemittel, da diese speziell für die Verwendung mit Ihrem Gerät entwickelt wurden. Die Verwendung von anderen Reinigungs- und Pflegemitteln kann zu schnellerem Verschleiß und dem Erlöschen der Garantieansprüche führen. Bitte informieren Sie sich im Fachhandel oder fordern Sie direkt bei KÄRCHER Informationen an.

Abbildung **N**

- Reinigungsmittellösung in Reinigungsmitteltank füllen (Dosierungsangabe auf Gebinde der Reinigungsmittel beachten).
- 2-fach Düse auf Niederdruck-Flachstrahl stellen.

Hinweis: Dadurch wird bei Betrieb die Reinigungsmittellösung dem Wasserstrahl zugemischt.

Abbildung **O**

- Ansaugmenge der Reinigungsmittellösung mit Dosierregler für Reinigungsmittel einstellen.

Empfohlene Reinigungsmethode

- Reinigungsmittel sparsam auf die trockene Oberfläche sprühen und einwirken (nicht trocknen) lassen.
- Gelösten Schmutz mit Hochdruckstrahl abspülen.

Betrieb unterbrechen

- Hebel der Handspritzpistole loslassen.
- Hebel der Handspritzpistole verriegeln.
- Bei längeren Arbeitspausen (über 5 Minuten) zusätzlich das Gerät ausschalten „0/OFF“.
- Handspritzpistole in Aufbewahrung für Handspritzpistole stecken.

Betrieb beenden

Vorsicht

Den Hochdruckschlauch nur von der Handspritzpistole oder dem Gerät trennen, wenn kein Druck im System vorhanden ist. Nach Reinigungsarbeiten im Heißwasserbetrieb ist das Gerät für ca. 2 Minuten im Kaltwasserbetrieb weiter zu betreiben, um das Kesselsystem bzw. den heißen Hochdruckschlauch abzukühlen.

- Nach Arbeiten mit Reinigungsmittel:
Saugschlauch in einen Behälter mit klarem Wasser hängen, Gerät etwa 1 Minute lang mit demontiertem Strahlrohr einschalten und klarspülen.
- Hebel der Handspritzpistole loslassen.
- Gerät ausschalten „0/OFF“.
- Wasserhahn schließen.
- Gerät von der Wasserversorgung trennen.
- Hebel der Handspritzpistole drücken, um den noch vorhandenen Druck im System abzubauen.
- Hebel der Handspritzpistole verriegeln.
- Netzstecker ziehen.
- Handspritzpistole in Aufbewahrung für Handspritzpistole stecken.
- Netzanschlussleitung, Hochdruckschlauch und Zubehör am Gerät verstauen.

Pflege und Wartung

⚠ Gefahr

Vor allen Pflege- und Wartungsarbeiten das Gerät ausschalten und den Netzstecker ziehen.

Wartung

Das Gerät ist wartungsfrei.

Lagerung

Vor längerer Lagerung, z. B. im Winter:

- Gerät vollständig von Wasser entleeren: Gerät ohne angeschlossenen Hochdruckschlauch und ohne angeschlossene Wasserversorgung einschalten (max. 1 min) und warten, bis kein Wasser mehr am Hochdruckanschluss austritt. Gerät ausschalten.
- Gerät bei Verwendung von Sommerdiesel nicht unter 6 °C lagern, Gefahr der Ausflocken von Dieselbestandteilen. Bei niedrigen Temperaturen Winterdiesel verwenden.

Frostschutz

Vorsicht

Gerät und Zubehör vor Frost schützen.

Das Gerät und das Zubehör werden von Frost zerstört, wenn sie nicht vollständig von Wasser entleert sind. Um Schäden zu vermeiden:

- Gerät mit komplettem Zubehör in einem frostsicheren Raum aufbewahren.

Ersatzteile

Verwenden Sie ausschließlich Original KÄRCHER Ersatzteile. Eine Ersatzteilübersicht finden Sie am Ende dieser Betriebsanleitung.

Hilfe bei Störungen

Kleinere Störungen können Sie mit Hilfe der folgenden Übersicht selbst beheben.

Im Zweifelsfall wenden Sie sich bitte an den autorisierten Kundendienst.

⚠ Gefahr

Vor allen Pflege- und Wartungsarbeiten das Gerät ausschalten und den Netzstecker ziehen. Reparaturarbeiten und Arbeiten an elektrischen Bauteilen dürfen nur vom autorisierten Kundendienst durchgeführt werden.

Gerät läuft nicht

- Hebel der Handspritzpistole ziehen, das Gerät schaltet ein.
- Prüfen ob die angegebene Spannung auf dem Typenschild mit der Spannung der Stromquelle übereinstimmt.
- Netzanschlussleitung auf Beschädigung prüfen.

Gerät kommt nicht auf Druck

- Gerät entlüften: Gerät ohne angeschlossenen Hochdruckschlauch einschalten und warten (max. 2 Minuten), bis Wasser blasenfrei am Hochdruckanschluss austritt. Gerät ausschalten und Hochdruckschlauch wieder anschließen.
- Wasserversorgung überprüfen.

Abbildung

- Sieb im Wasseranschluss reinigen.
- Beim Einschalten zuerst den Hebel der Handspritzpistole ziehen, dann den Geräteschalter auf „I/ON“ stellen.

Starke Druckschwankungen

- Hochdruckdüse reinigen: Verschmutzungen aus der Düsenbohrung mit einer Nadel entfernen und von vorne mit Wasser ausspülen.
- Wasserzulaufmenge überprüfen.

Gerät undicht

- Eine geringe Undichtheit des Gerätes ist technisch bedingt. Bei starker Undichtheit den autorisierten Kundendienst beauftragen.

Reinigungsmittel wird nicht angesaugt

- 2-fach Düse auf Niederdruck-Flachstrahl stellen.
- Filter am Saugschlauch für Reinigungsmittel reinigen.
- Saugschlauch für Reinigungsmittel auf Knickstellen überprüfen.
- Einstellung am Dosierregler für Reinigungsmittel überprüfen.

Brenner zündet nicht

- Brennstofftank füllen.
Wichtiger Hinweis: Befindet sich Luft in der Brennstoffleitung (bei Neugerät oder nach Betrieb mit leerem Tank), kann es bis zu 5 Minuten dauern, bis der Brenner startet.
- Brennstoff ist ausgeflockt aufgrund niedriger Außentemperaturen, bei Temperaturen unter 6 °C Winterdiesel verwenden.
- Brennstofffilter wechseln.

Technische Daten

Stromanschluss

Spannung 230-240 V
1~50 Hz

Anschlussleistung 1,9 kW

Netzabsicherung (träge) 10 A

Schutzklasse I

Schutzgrad IP X5

Wasseranschluss

Zulauftemperatur (max.) 30 °C

Zulaufmenge (min.) 10 l/min

Zulaufdruck (max.) 0,6 MPa

Leistungsdaten

Arbeitsdruck 11 MPa

Max. zulässiger Druck 13 MPa

Fördermenge, Wasser 6,7 l/min

Brennerleistung 25 kW

Fördermenge, Reinigungsmittel 0 - 0,4 l/min

Rückstoßkraft der Handspritzpistole 16 N

Hand-Arm Vibrationswert (ISO 5349) 1,05 m/s²

Schalldruckpegel L_{pA} (EN60704-1) 75 dB(A)

Schalleistungspegel L_{WA} (2000/14/EG) 93 dB(A)

Maße

Länge 700 mm

Breite 525 mm

Höhe 915 mm

Gewicht 40 kg

Brennstoff

Leichtes Heizöl oder Diesel
(unter 6 °C: Winterdiesel)

Brennstofftank 5 l

Technische Änderungen vorbehalten!

CE-Erklärung

Hiermit erklären wir, dass die nachfolgend bezeichnete Maschine aufgrund ihrer Konzipierung und Bauart sowie in der von uns in Verkehr gebrachten Ausführung den einschlägigen grundlegenden Sicherheits- und Gesundheitsanforderungen der EG-Richtlinien entspricht. Bei einer nicht mit uns abgestimmten Änderung der Maschine verliert diese Erklärung ihre Gültigkeit.

Produkt: Hochdruckreiniger

Typ: 1.185-xxx

Einschlägige EG-Richtlinien

2006/95/EG (bis 28.12.2009)

2006/42/EG (ab 29.12.2009)

2004/108/EG

2000/14/EG

Angewandte harmonisierte Normen

EN 60335-1

EN 60335-2-79

EN 55014-1: 2006

EN 55014-2: 1997 + A1: 2001

EN 61000-3-2: 2006

EN 61000-3-3: 1995 + A1: 2001 + A2: 2005

EN 62233: 2008

Angewandtes Konformitätsbewertungsverfahren

Anhang V

Schalleistungspegel dB(A)

Gemessen: 91

Garantiert: 93

Die Unterzeichnenden handeln im Auftrag und mit Vollmacht der Geschäftsführung.


H. Jenner
CEO


S. Reiser
Head of Approbation

Alfred Kärcher GmbH & Co. KG

Alfred-Kärcher-Str. 28 - 40

D - 71364 Winnenden

Tel.: +49 7195 14-0

Fax: +49 7195 14-2212

Dear Customer,



Please read and comply with these original operating instructions prior to the initial operation of your appliance and store them for later use or subsequent owners.

Contents

General information	11
Hazard levels	11
Proper Use	11
Environmental protection	11
Warranty	11
Safety instructions	12
Safety Devices	13
Operation	14
Description of the Appliance	14
Before Startup	15
Water supply	15
Start up	15
Cold water/hot water operation	15
Working with detergent	16
Finish operation	11
Finish operation	16
Maintenance and care	16
Troubleshooting	17
Technical specifications	18
CE declaration	18

General information

Hazard levels

Danger

Immediate danger that can cause severe injury or even death.

Warning

Possible hazardous situation that could lead to severe injury or even death.

Caution

Possible hazardous situation that could lead to mild injury to persons or damage to property.

Proper Use

This high-pressure cleaner is designed for domestic use only:

- to clean machines, vehicles, buildings, tools, facades, terraces, garden equipment etc. using a high-pressure water jet (and detergents if required).
- with accessories, replacement parts and detergents approved by KÄRCHER. Observe the instructions provided with these detergents.

Environmental protection



The packaging material can be recycled. Please do not place the packaging into the ordinary refuse for disposal, but arrange for the proper recycling.



Old appliances contain valuable materials that can be recycled. Please arrange for the proper recycling of old appliances. Please dispose your old appliances using appropriate collection systems.

Notes about the ingredients (REACH)

You will find current information about the ingredients at:

<http://www.karcher.de/de/unternehmen/umweltschutz/REACH.htm>



Warranty

The warranty terms published by the relevant sales company are applicable in each country. We will repair potential failures of your appliance within the warranty period free of charge, provided that such failure is caused by faulty material or defects in manufacturing. In the event of a warranty claim please contact your dealer or the nearest authorized Customer Service centre. Please submit the proof of purchase.

(See address on the reverse)

Safety instructions

⚠ Danger

- The appliance contains hot surfaces that can lead to burn injuries. 
- During burner operation, you must keep a minimum distance of 1 meter from flammable objects!
- Never touch the mains plug and the socket with wet hands.
- The appliance must not be used if the power cord or important parts of the appliance, e.g. high-pressure hoses, trigger gun or safety devices are damaged.
- Check the power cord and mains plug for damage before every use. If the power cord is damaged, please arrange for it to be replaced immediately by an authorised repair agent or a skilled electrician
- Check the high-pressure hose for damage before every use. Please arrange for the immediate replacement of a damaged high-pressure hose.
- The appliance may not be used in areas where a risk of explosion is present.
- If the appliance is used in hazardous areas (e.g. filling stations) the corresponding safety provisions must be observed.
- High-pressure jets can be dangerous if improperly used. The jet must not be directed at persons, animals, live electrical equipment or at the appliance itself. 
- The high-pressure jet must not be directed at other persons or directed by the user at him/herself to clean clothing or footwear.
- Never use the appliance to clean objects containing hazardous substances (e.g. asbestos).
- Vehicle tyres or tyre valves are susceptible to damage from the high-pressure jet and may burst. The first indication of this is a discolouration of the tyre. Damaged vehicle tyres/tyre valves are highly dangerous. Ensure that a distance of at least 30 cm is observed when cleaning with the jet!

- Never draw in fluids containing solvents or undiluted acids and solvents! This includes petrol, paint thinner and heating oil. The spray mist thus generated is highly inflammable, explosive and poisonous. Do not use acetone, undiluted acids and solvents as they are damaging to the materials from which the appliance is made.

⚠ Warning

- The mains plug and the coupling of an extension cable must be watertight and must never lay in the water.
- Unsuitable extension cables can be hazardous. Only use extension cables outdoors which have been approved for this purpose and labelled with a sufficient cable cross-section: 1 - 10 m: 1.5 mm²; 10 - 30 m: 2.5 mm²
- Always fully unroll electrical cables from the cable drum.
- High-pressure hoses, fixtures and couplings are important for the safety of the appliance. Only use high-pressure hoses, fixtures and couplings recommended by the manufacturer.
- This appliance is not intended for use by persons with reduced physical, sensory or mental capabilities. The appliance must not be operated by children or persons who have not been instructed accordingly. Children should be supervised to prevent them from playing with the appliance.
- The operator must use the appliance correctly. When working with the appliance, he must consider the local conditions and pay due care and attention to other persons, in particular children, who are nearby.
- Do not use the appliance when there are other persons around unless they are also wearing safety equipment.
- Wear protective clothing and safety goggles to protect against splash back containing water or dirt.

Caution

- In case of extended downtimes, switch the appliance off at the main switch / appliance switch or remove the mains plug.

- *Do not operate the appliance at temperatures below 0 °C.*
- *Observe a distance of at least 30 cm when using the jet to clean painted surfaces to avoid damaging paintwork.*
- *Never leave the appliance unattended when it is in operation.*
- *Make sure that the power cable or extension cables are not damaged by running over, pinching, dragging or similar. Protect the power cable from heat, oil, and sharp edges.*
- *All current-conducting parts in the working area must be protected against jet water.*
- *The appliance may only be connected to an electrical supply which has been installed in accordance with IEC 60364.*
- *The appliance may only be connected to alternating current. The voltage must correspond with the type plate on the appliance.*
- *The maximum tolerable mains impedance at the electrical contact point (see Technical Data) must not be exceeded.*
- *For safety reasons, we recommend that you operate the appliance only via a earth-leakage circuit breaker (max. 30 mA).*
- *Cleaning operations which produce oily waste water, e.g. engine washes, underbody washes, may only be carried out using washing stations equipped with an oil separator.*
- *This appliance was designed to be used with detergents which are supplied or recommended by the manufacturer. The use of other detergents or chemicals may compromise the safety of the appliance.*

Safety Devices

Caution

Safety devices protect the user and must not be modified or bypassed.

Power switch

The appliance switch prevents unintentional operation of the appliance.

Lock trigger gun

This lock locks the lever of the trigger gun and prevents the inadvertent start of the appliance.

Overflow valve with pressure switch

The overflow valve prevents the permissible working pressure from being exceeded. If the lever on the trigger gun is released the pressure switch turns off the pump, the high-pressure jet is stopped. If the lever is pulled the pump is turned on again.

Water shortage safeguard

The water shortage safeguard will shut the burner off as soon as the pump pressure falls below 25 bar.

Safety thermostat

If the permitted working temperature is exceeded, the safety thermostat switches off the pump.

High pressure hose

The high pressure hose is specially constructed with reinforced walls to handle water pressure up to 13 MPa (1900 psi) - it can be easily damaged and should be stored carefully.

- *Do not kink.*
- *Do not drive vehicles over the hose.*
- *Do not expose the hose to sharp edges or corners.*

Misuse will lead to ballooning or premature failure and will invalidate warranty.

Operation

Description of the Appliance

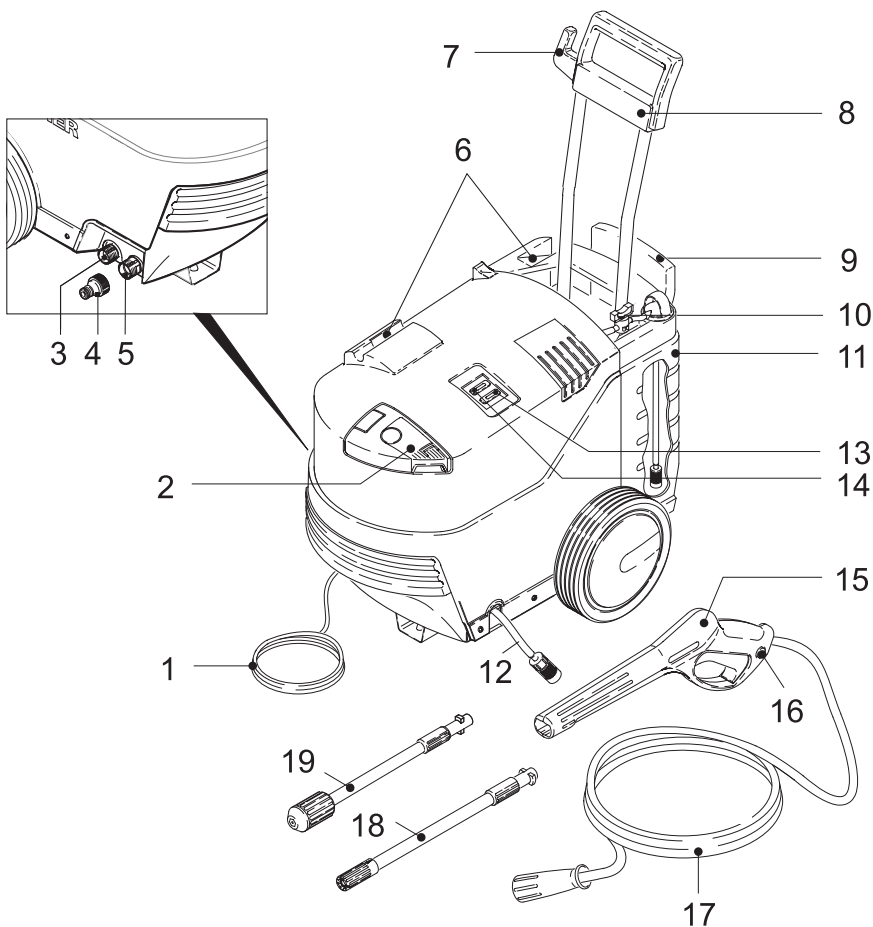
When unpacking the product, make sure that no accessories are missing and that none of the package contents have been damaged. If you detect any transport damages please contact your dealer.

- 1 Mains cable with mains plug
- 2 Pouring vent for fuel
- 3 High pressure connection
- 4 Coupling element for water connection
- 5 Water connection with integrated sieve
- 6 Storage for trigger gun
- 7 Storage for mains connection cable
- 8 Transport handle

- 9 Storage for high-pressure hose
- 10 Dosage regulator for detergent
- 11 Detergent Tank
- 12 Detergent suction hose (with filter)
- 13 Appliance switch for burner operation
- 14 Appliance switch "0/OFF"/ „I/ON“
- 15 Trigger gun
- 16 Lock trigger gun
- 17 High pressure hose
- 18 Spray lance with 2-way nozzle
- 19 Spray lance with Dirtblaster

Special accessories

Special accessories expand the possibilities of using your appliance. Please contact your KÄRCHER dealer for further information.



Before Startup

Illustrations on Page 2

Illustration  - 

Mount loose parts delivered with appliance prior to start-up.

Water supply

According to the applicable regulations, the appliance must never be used on the drinking water supply without a system separator. Use a suitable system separator manufactured by KÄRCHER; or, as an alternative, a system separator as per EN 12729 Type BA. Water flowing through a system separator is considered non-drinkable.



Note: Impurities in the water can damage the high-pressure pump and accessories. For protection, the use of the KÄRCHER water filter (optional accessory, order no. 4.730-059) is recommended.

Water supply from mains

Observe regulations of water supplier.

For connection values, see type plate/technical data.

- ➔ Use a fibre-reinforced water hose (not included) with a standard coupling. (Minimum diameter 1/2 inch (13 mm), minimum length 7.5 m).

Illustration 

- ➔ Screw the coupling unit (supplied) to the water connection on the appliance.
- ➔ Push the water supply hose onto the coupling unit, then connect it to the water supply.

Start up

Illustration 

- ➔ Fill fuel tank with heating oil or diesel.


Danger

Risk of explosion! Only refill diesel oil or light fuel oil. Unsuitable fuels, e.g. petrol, are not to be used.

Caution

Below exterior temperatures of 6°C, only Winter diesel must be used, as there might be problems with operating due to the flocking of diesel components.

The fuel tank must be sufficiently filled, even during cold water operation. If the fuel tank is empty, the fuel pump will run dry and be destroyed.

Illustration 

- ➔ Connect the high pressure hose to the high pressure connection of the appliance.

Illustration 

- ➔ Completely open the water tap.

Illustration 

- ➔ Insert the mains plug into the socket.

Cold water/hot water operation


Important instruction: Black water can build up in the heating coil if the appliance is not used for extended periods of time. Therefore, we recommend rinsing the appliance first without the spray lance attached prior to start-up, until clear water is emitted from the hand spray gun. For this, turn the appliance on using the appliance switch. Discharge the water from the rinsing process into the public sewer system.

Danger

The trigger gun is subjected to a recoil force when the water jet is discharged. Make sure that you have a firm footing and are also holding the trigger gun and spray lance firmly.

Caution

Dry runs lasting longer than two minutes lead to damages to the high pressure pump. If the appliance does not build up pressure within two minutes, switch it off and proceed as instructed in the Chapter "Help with faults".

Illustration 

- ➔ Push the spray lance into the trigger gun and fasten it by turning it through 90°.

Illustration 

- ➔ Turn on the appliance "I/ON".

Illustration 

- ➔ For hot water operation, also switch on the appliance switch for burner operation.

Important instruction: If there is air in the fuel line (with new appliances or after operating with an empty tank), it can take up to 5 minutes until the burner starts.



Illustration 

- ➔ Unlock the lever on the trigger gun.

- Pull on the lever of the trigger gun; the device will switch on.

Note: Release the lever of the trigger gun; the device will switch off again. High pressure remains in the system.

Spray lance with 2-way nozzle

-  Low-pressure flat jet for low-pressure cleaning or for operation with detergents
-  High-pressure flat jet for large areas of dirt

Spray lance with Dirtblaster

For particularly dirty items or areas. Not suitable for use with detergents.


Working with detergent

Please use exclusively KÄRCHER detergents and care products to carry out the respective cleaning task, as these were specifically developed for your appliance. The use of other detergents and care products may lead to premature wear and can invalidate your warranty claims. Please obtain information at your local dealer or request information directly from KÄRCHER.

Illustration 

- Fill the detergent solution in the detergent tank (observe dosage instructions on the packaging of the detergent).
- Set 2-part nozzle to low-pressure flat jet.

Note: This will mix the detergent with the water stream.

Illustration 

- Adjust the suction volume of the detergent solution by means of the dosage regulator for detergents.

Recommended cleaning method

- Spray the detergent sparingly on the dry surface and allow it to react, but not to dry.
- Spray off loosened dirt with the high-pressure jet.

Interrupting operation

- Release the lever on the trigger gun.
- Lock the lever on the trigger gun.
- During longer breaks (more than 5 minutes), also turn the appliance off using the "0/OFF" switch.
- Insert the trigger gun in its holder.

Finish operation

Caution

Only separate the high-pressure hose from the trigger gun or the appliance while there is no pressure in the system.

After cleaning procedures during hot water operation, run the appliance with cold water for another to cool off the boiler system or the hot high pressure hose

- After working with detergent, suspend detergent suction hose in a container filled with clear water, switch the appliance on for around 1 minute once the spray lance has been removed and rinse until water runs clear.
- Release the lever on the trigger gun.
- Turn off the appliance "0/OFF".
- Turn off tap.
- Detach the appliance from the water supply.
- Press the lever on the trigger gun to release any remaining pressure in the system.
- Lock the lever on the trigger gun.
- Pull out the mains plug.
- Insert the trigger gun in its holder.
- Stow away the mains cable, the high-pressure hose and accessory at the appliance.

Maintenance and care

Danger

Turn off the appliance and remove the mains plug prior to any care and maintenance work.

Maintenance

The appliance is maintenance-free.

Storage

Prior to longer periods of storage, e.g. in the winter:

- Completely drain all water from the appliance: Switch the appliance on with detached high-pressure hose and detached water supply (max. 1 minute) and wait, until no more water exits at the high-pressure connection. Turn off the appliance.

- Do not store the appliance at temperatures below 6°C while it is filled with summer Diesel. Risk of flocking of diesel components. Use winter diesel in low temperatures.

Frost protection

Caution

Protect the appliance and its accessories against frost.

The appliance and its accessories can get destroyed through frost if there are any water residues in them. To avoid damage to them:

- Store the appliance and the entire accessories in a frost-safe room.

Spare parts

Use only original KÄRCHER spare parts. You will find a list of spare parts at the end of these operating instructions.

Troubleshooting

You can rectify minor faults yourself with the help of the following overview.

If in doubt, please consult the authorized customer service.

⚠ Danger

Turn off the appliance and remove the mains plug prior to any care and maintenance work. Repair works may only be performed by the authorized customer service.

Appliance is not running

- Pull on the lever of the trigger gun; the device will switch on.
- Check whether the voltage indicated on the type plate corresponds to the voltage of the mains supply.
- Check the mains connection cable for damages.

Pressure does not build up in the appliance

- Appliance ventilation: Switch the appliance on with the high-pressure hose detached and operate (max. 2 minutes) until the water exits the high-pressure connection without bubbles. Switch off appliance and reconnect high-pressure hose.
- Check the water supply.

Illustration

- Clean the sieve in the water connection.
- When switching on, first pull the lever of the trigger gun and then switch the appliance switch to "I/ON".

Strong pressure fluctuations

- Clean high-pressure nozzle: Remove dirt and debris from the nozzle bore, using a needle and rinse through with water from the front.
- Check water flow quantity.

Appliance is leaking

- Slight leakage from the appliance pump is normal. If the leakage increases contact the authorized customer service.

No detergent infeed

- Set 2-part nozzle to low-pressure flat jet.
- Clean the detergent suction hose filter.
- Check the detergent suction hose for kinks.
- Check the settings at the dosage regulator for detergent.

Burner does not start

- Fill the fuel tank.
Important instruction: If there is air in the fuel line (with new appliances or after operating with an empty tank), it can take up to 5 minutes until the burner starts.
- Fuel has flocked due to low exterior temperatures, use winter diesel when temperature falls below 6°C.
- Change fuel filter.

Helpline

KÄRCHER UK Limited operate a helpline allowing customers to discuss any problems experienced with our products.

The helpline operates during normal business hours and may be busy at peak periods. If you have difficulty getting through we would ask that you try to contact us again later in the day.

The helpline number is 01295 752200, open from 8.30am to 5.00pm Monday to Friday.

It helps us if you have the model number and data plate details to hand before making your call so that we can assist you with your query more effectively.

Alternatively you may write to us at the address below:

KÄRCHER UK Ltd
Kärcher House
Beaumont Road
Banbury
Oxon, OX16 1TB
or E-mail us:
info@karcher.co.uk

Technical specifications

Power connection

Voltage 230-240 V
1~50 Hz

Connected load 1,9 kW

Mains fuse (slow-blow) 10 A

Protective class I

Protection class IP X5

Water connection

Max. feed temperature 30 °C

Min. feed volume 10 l/min

Max. feed pressure 0,6 MPa

Performance data

Working pressure 11 MPa

Max. permissible pressure 13 MPa

Water flow rate 6,7 l/min

Burner performance 25 kW

Detergent flow rate 0 - 0,4 l/min

Recoil force of trigger gun 16 N

Hand-arm vibration 1,05 m/s²
(ISO 5349)

Sound pressure level 75 dB(A)

L_{pA} (EN60704-1)

Sound power level 93 dB(A)

L_{WA} (2000/14/EG)

Dimensions

Length 700 mm

Width 525 mm

Height 915 mm

Weight 40 kg

Fuel

Light heating oil or Diesel
(below 6°C: winter diesel)

Fuel tank 5 l

Subject to technical modifications!

CE declaration

We hereby declare that the machine described below complies with the relevant basic safety and health requirements of the EU Directives, both in its basic design and construction as well as in the version put into circulation by us. This declaration shall cease to be valid if the machine is modified without our prior approval.

Product: High-pressure cleaner

Type: 1.185-xxx

Relevant EU Directives

2006/95/EC (to 28.12.2009)

2006/42/EC (from 29.12.2009)

2004/108/EC

2000/14/EC

Applied harmonized standards

EN 60335-1

EN 60335-2-79

EN 55014-1: 2006

EN 55014-2: 1997 + A1: 2001

EN 61000-3-2: 2006

EN 61000-3-3: 1995 + A1: 2001 + A2: 2005

EN 62233: 2008

Applied conformity evaluation method

Appendix V

Sound power level dB(A)

Measured: 91

Guaranteed: 93

The undersigned act on behalf and under the power of attorney of the company management.


H. Jenner
CEO


S. Reiser
Head of Approbation

Alfred Kärcher GmbH Co. KG

Alfred-Kärcher-Str. 28 - 40

D - 71364 Winnenden

Phone: +49 7195 14-0

Fax: +49 7195 14-2212

Cher client,



Lire ces instructions de service d'origine avant la première utilisation de votre appareil, se comporter selon ce qu'elles requièrent et les conserver pour une utilisation ultérieure ou pour le propriétaire futur.

Table des matières

Consignes générales	19
Niveaux de danger	19
Utilisation conforme	19
Protection de l'environnement	19
Garantie	19
Consignes de sécurité	20
Dispositifs de sécurité	21
Utilisation	22
Description de l'appareil	22
Avant la mise en service	23
Alimentation en eau	23
Mise en service	23
Mode eau froide / eau chaude	23
Travail avec le détergent	24
Interrompre le fonctionnement	24
Fin de l'utilisation	24
Entretien et maintenance	25
Assistance en cas de panne	25
Caractéristiques techniques	26
Déclaration CE	27

Consignes générales

Niveaux de danger

Danger

Pour un danger immédiat qui peut avoir pour conséquence la mort ou des blessures corporelles graves.

Avertissement

Pour une situation potentiellement dangereuse qui peut avoir pour conséquence des blessures corporelles graves ou la mort.

Attention

Pour une situation potentiellement dangereuse qui peut avoir pour conséquence des blessures légères ou des dommages matériels.

Utilisation conforme

Ce nettoyeur haute pression ne doit être utilisé que pour un usage privé:

- pour le nettoyage de machines, véhicules, bâtiments, outils, façades, terrasses, outils de jardinage etc. avec un jet d'eau sous pression (et si besoin en ajoutant des détergents).
- avec des accessoires, pièces de rechange et détergents homologués par Kärcher®. Veuillez respecter les consignes livrées avec les détergents.

Protection de l'environnement



Les matériaux constitutifs de l'emballage sont recyclables. Ne pas jeter les emballages dans les ordures ménagères, mais les remettre à un système de recyclage.



Les appareils usés contiennent des matériaux précieux recyclables lesquels doivent être apportés à un système de recyclage. Pour cette raison, utilisez des systèmes de collecte adéquats afin d'éliminer les appareils usés.

Instructions relatives aux ingrédients (REACH)

Les informations actuelles relatives aux ingrédients se trouvent sous :

<http://www.karcher.de/de/unternehmen/umweltschutz/REACH.htm>


Garantie

Dans chaque pays, les conditions de garantie en vigueur sont celles publiées par notre société de distribution responsable. Les éventuelles pannes sur l'appareil sont réparées gratuitement dans le délai de validité de la garantie, dans la mesure où celles-ci relèvent d'un défaut matériel ou d'un vice de fabrication. En cas de recours en garantie, adressez-vous à votre revendeur ou au service après-vente agréé le plus proche munis de votre preuve d'achat.

(Adresse au dos)

Consignes de sécurité

Danger

- L'appareil contient des surfaces très chaudes pouvant provoquer des brûlures. 
- En mode brûleur, un espace d'1 mètre minimum est prescrit et doit être respecté entre la sortie de la cheminée de l'appareil et les objets combustibles.
- Ne jamais saisir la fiche secteur ni la prise de courant avec des mains humides.
- Ne jamais mettre l'appareil en service si le câble d'alimentation ou des pièces importantes de l'appareil, telles que par exemple le flexible haute pression, le poignée-pistolet ou les dispositifs de sécurité sont endommagés.
- Vérifier avant chaque utilisation que le câble d'alimentation et la fiche secteur ne sont pas endommagés. Un câble d'alimentation endommagé doit immédiatement être remplacé par le service après-vente ou un électricien agréé.
- Vérifier avant chaque utilisation que le flexible haute-pression n'est pas endommagé. Un flexible haute pression endommagé doit immédiatement être remplacé.
- Il est interdit d'utiliser l'appareil dans des domaines présentant des risques d'explosion.
- Si l'appareil est utilisé dans des zones de danger (par exemple des stations essence), il faut tenir compte des consignes de sécurité correspondantes.
- Une utilisation incorrecte du jet haute pression peut présenter des dangers. Le jet ne doit pas être dirigé sur des personnes, animaux, installations électriques actives ni sur l'appareil lui-même.
- Ne jamais diriger le jet haute pression sur soi-même ni sur d'autres personnes dans le but de nettoyer les vêtements ou les chaussures.
- Ne jamais laver au jet des objets contenant des substances nocives (par exemple de l'amiante).



- Le jet haute pression risque d'endommager les pneus/valves de véhicules et les pneus risquent d'éclater. Le premier indice d'endommagement est une décoloration du pneu. Des pneus/valves de véhicules endommagés présentent des dangers de mort. Il faut toujours se tenir au moins à 30 cm des pièces pour les laver au jet !
- Ne jamais aspirer des liquides contenant des solvants ni des acides ou des solvants non dilués, tels que par exemple de l'essence, du diluant pour peinture ou du fuel ! Le nuage de pulvérisation est extrêmement inflammable, explosif et toxique. Ne pas utiliser d'acétone, d'acides ni de solvants non dilués, du fait de leur effet corrosif sur les matériaux constituant l'appareil.

Avertissement

- La fiche secteur et le couplage d'une conduite de rallonge doivent être étanches et ne doivent pas reposer dans l'eau.
- Des rallonges non adaptées peuvent présenter des risques. Utiliser à l'air libre uniquement des câbles de rallonge autorisées et marquées de façon adéquate avec une section suffisante du conducteur. 1 - 10 m : 1,5 mm²; 10 - 30 m : 2,5 mm²
- Toujours dérouler entièrement les rallonges de l'enrouleur de câble.
- Les flexibles haute pression, les armatures et les raccords sont importants pour la sécurité de l'appareil. N'utiliser que des flexibles haute pression, des armatures et des raccords recommandés par le fabricant.
- Cet appareil n'est pas destiné à être utilisé par des personnes avec des capacités physiques, sensorielles ou mentales restreintes.
L'appareil ne doit jamais être utilisé par des enfants ni par des personnes non avisées.
Les enfants doivent être surveillés pour s'assurer qu'ils ne jouent pas avec l'appareil.
- L'utilisateur doit faire preuve d'un usage conforme de l'appareil. Il doit prendre en

considération les données locales et lors du maniement de l'appareil, il doit prendre garde aux tierces personnes, et en particulier aux enfants.

- L'appareil ne doit jamais être utilisé si d'autres personnes figurent dans le rayon de portée de l'appareil, à moins que ces personnes ne portent des vêtements de protection.
- Pour se protéger contre les éclaboussures ou les poussières, porter le cas échéant des vêtements et des lunettes de protection.

Attention

- Lors des pauses d'exploitation prolongées, mettre l'appareil hors service au niveau du sectionneur général / de l'interrupteur d'appareil ou de la fiche secteur.
- Ne pas exploiter l'appareil à des températures inférieures à 0 °C.
- Une distance d'au moins 30 cm entre la lance et les surfaces peintes est nécessaire pour éviter tout endommagement.
- Ne jamais laisser l'appareil sans surveillance lorsqu'il est en marche.
- Veiller à ne pas abîmer ni endommager le câble d'alimentation ni le câble de rallonge en roulant dessus, en les coinçant ni en tirant violemment dessus. Protéger les câbles d'alimentation contre la chaleur, l'huile et les bords tranchants.
- Toutes les pièces conductrices dans la zone de travail doivent être protégées contre les jets d'eau.
- L'appareil doit uniquement être raccordé à un branchement électrique mis en service par un électricien conformément à la norme IEC 60364.
- L'appareil doit être raccordé uniquement au courant alternatif. La tension doit être identique avec celle indiquée sur la plaque signalétique de l'appareil.
- L'impédance de réseau maximale admissible au niveau du point de raccordement ne doit en aucun cas être dépassée (voir Caractéristiques techniques).
- Pour des raisons de sécurité, nous recommandons fondamentalement que

l'appareil soit exploité avec un disjoncteur de courant de défaut (max. 30 mA).

- Tous travaux de nettoyage produisant des eaux usées contenant de l'huile, par exemple un nettoyage de moteur ou de bas de caisse, doivent uniquement être effectués à des postes de lavage équipés d'un séparateur d'huile.
- Cet appareil a été conçu pour l'utilisation de détergents ayant été fournis ou recommandés par le fabricant. L'utilisation d'autres détergents ou d'autres produits chimiques peut nuire à la sécurité de l'appareil.

Dispositifs de sécurité

Attention

Le but des dispositifs de sécurité est de protéger l'utilisateur. Ils ne doivent en aucun cas être transformés ou désactivés.

Interrupteur principal

L'interrupteur principal empêche un fonctionnement involontaire de l'appareil.

Verrouillage poignée-pistolet

Le verrouillage verrouille le levier de la poignée-pistolet et empêche un démarrage non désiré de l'appareil.

Clapet de décharge avec pressostat

Le clapet de décharge évite un dépasse de la pressions de service admissible.

Si vous relâchez la gâchette, la pompe est éteinte par un manocontacteur, le jet haute pression est interrompu. Si vous appuyez à nouveau sur le levier, la pompe est remise en marche.

Dispositif de sécurité en cas de manque d'eau

Si la pression de la pompe tombe en dessous de 25 bar, la sécurité de manque d'eau du brûleur se déclenche.

Thermostat de sécurité

Si la température de service admissible est dépassée, le thermostat de sécurité du brûleur se déclenche.

Utilisation

Description de l'appareil

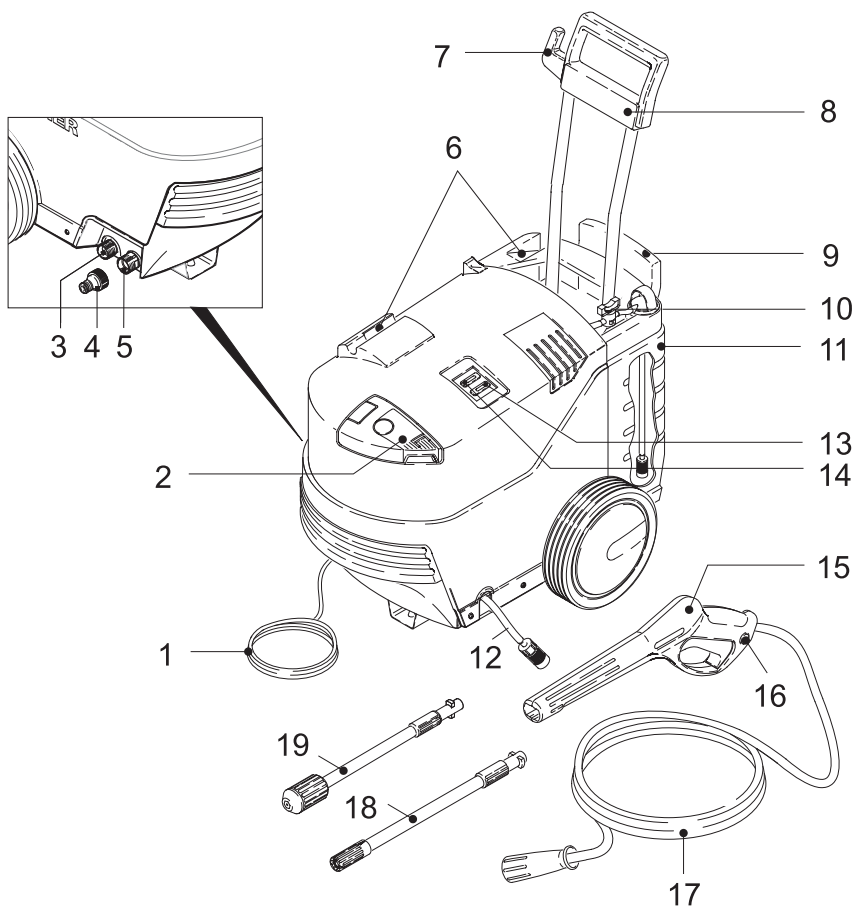
Contrôler le matériel lors du déballage pour constater des accessoires manquants ou des dommages. Si des dégâts dus au transport sont constatés, il faut en informer le revendeur.

- 1 Câble d'alimentation secteur avec fiche secteur
- 2 Orifice de remplissage pour combustible
- 3 Raccord haute pression
- 4 Raccord pour l'arrivée d'eau
- 5 Arrivée d'eau avec tamis intégré
- 6 Support pour la poignée-pistolet
- 7 Support pour le câble d'alimentation.
- 8 Poignée de transport

- 9 Support pour le flexible haute pression
- 10 Régulateur de dosage pour le détergent
- 11 Réservoir de détergent
- 12 Flexible d'aspiration du détergent (avec filtre)
- 13 Interrupteur d'appareil pour le mode brûleur
- 14 Interrupteur principal "0/OFF" / "I/ON"
- 15 Poignée-pistolet
- 16 Verrouillage poignée-pistolet
- 17 Flexible haute pression
- 18 Lance avec buse 2 jets
- 19 Lance avec rotabuse

Accessoires en option

Les accessoires spéciaux élargissent le champ d'action de votre appareil. Vous trouverez de plus amples informations chez votre revendeur Kärcher®.



Avant la mise en service

Illustrations voir page 2

Illustration **A** – **D**

Monter les pièces jointes en vrac à l'appareil avant la mise en service.

Alimentation en eau

Selon les directives en vigueur, l'appareil ne doit jamais être exploité sans séparateur système sur le réseau d'eau potable. Utiliser un séparateur système approprié de la Sté. Kärcher® ou en alternative un séparateur système selon EN 12729 type BA. L'eau qui s'est écoulée à travers un séparateur système est classifiée comme non potable.



Remarque : Des impuretés dans l'eau peuvent endommager la pompe haute pression et les accessoires. Il est recommandé d'utiliser le filtre à eau Kärcher® (accessoires spéciaux, référence : 4.730-059) à des fins de protection.

Raccordement à la conduite d'eau du réseau public

Respecter les prescriptions de votre société distributrice en eau.

Données de raccordement, voir plaque signalétique / caractéristiques techniques

- ➔ Utiliser un flexible renforcé (non livré) avec un raccord standard. (diamètre minimum 1/2 pouce ou 13 mm, longueur au moins 7,5 m).

Illustration **E**

- ➔ Visser le raccord livré à l'arrivée d'eau de l'appareil.
- ➔ Fixer le flexible d'eau sur le raccord de l'appareil et raccorder à l'alimentation en eau.

Mise en service

Illustration **F**

- ➔ Remplir le réservoir à combustible avec fuel légère ou avec gazole.

⚠ Danger

Risque d'explosion ! N'utiliser que du carburant diesel ou du fuel léger. Il est interdit d'utiliser des combustibles non appropriés, tels que l'essence.

Attention

A une température extérieure inférieure à 6°

C, utiliser exclusivement du diesel hiver car il pourrait autrement se produire des problèmes à la mise en service du fait des floculations de composants du diesel.

Le réservoir de combustible doit être suffisamment rempli en mode d'eau froide également. Lorsque le réservoir de combustible est vide, la pompe à combustible tourne à sec et est détruite.

Illustration **G**

- ➔ Connecter le flexible haute pression avec le raccord haute pression de l'appareil.

Illustration **H**

- ➔ Ouvrir le robinet d'eau complètement.

Illustration **I**

- ➔ Brancher la fiche secteur dans une prise de courant.

Mode eau froide / eau chaude

Remarque importante : En cas de de période d'arrêt prolongée du nettoyeur haute pression, il peut se former de l'eau noire dans le serpentin de chauffe. C'est pourquoi nous recommandons fondamentalement avant chaque travail, de rincer tout d'abord l'appareil sans lance enfichée jusqu'à ce qu'il sorte de l'eau claire de la poignée pistolet ; pour ce faire, mettre l'appareil en service au niveau du sectionneur général. L'eau sortie au cours du processus de rinçage doit être menée au système d'eaux usées public.

⚠ Danger

Le jet d'eau sortant de la buse haute pression provoque une force de réaction sur la poignée-pistolet. Veiller à adopter une position stable et à tenir la poignée et la lance fermement.

Attention

Une marche à sec de plus de 2 minutes entraîne des dommages de la pompe haute pression. Si l'appareil n'établit pas de pression dans les deux minutes, le mettre hors service et procéder de la manière indiquée dans les instructions du chapitre "Aide en cas de défauts".

Illustration **J**

- ➔ Raccorder la lance à la poignée-pistolet et la fixer en effectuant une rotation à 90°.

Illustration **K**

- ➔ Interrupteur principal sur "I/ON".

Illustration

→ Pour le mode eau chaude, mettre en plus l'interrupteur d'appareil pour le mode brûleur en service.

Remarque importante : S'il y a de l'air dans la conduite de combustible (pour l'appareil neuf ou après l'utilisation avec réservoir vide), le démarrage du brûleur peut prendre jusqu'à 5 minutes.

Illustration

→ Déverrouiller la manette de la poignée-pistolet.
→ Tirer le levier, l'appareil se met en service.

Remarque : Si le levier est relâché, l'appareil se met hors service. La haute pression est conservée dans le système.

Lance avec buse 2 jets

••• Jet plat basse pression
pour une utilisation avec détergent ou un nettoyage basse pression

•◀ Jet plat haute pression
pour des salissures sur de grandes surfaces

Lance avec rotabuse

Pour les salissures tenaces.
Pas approprié pour un travail avec du détergent.

Travail avec le détergent

Utilisez pour la tâche de nettoyage respective exclusivement des détergents et des produits d'entretien Kärcher®, car ceux-ci ont été mis au point spécialement pour une utilisation avec votre appareil. L'emploi d'autres détergents ou produits de soin peut entraîner une usure plus rapide et l'annulation de la garantie. Veuillez vous informer chez votre distributeur spécialisé ou consultez Kärcher® directement.

Illustration

→ Remplir la solution de détergent dans le réservoir de détergent (respecter l'indication de dosage sur l'emballage de détergent).

→ Positionner la buse à 2 jets sur "jet plat basse pression"

Remarque : Ainsi, la solution de détergent est mélangée au jet d'eau lors du fonctionnement.

Illustration

→ Régler la quantité de dosage de la solution de détergent avec le régulateur de dosage pour le détergent.

Méthode de nettoyage conseillée

→ Pulvériser le détergent sur la surface sèche et laisser agir sans toutefois le laisser sécher complètement.
→ Retirer les saletés dissoutes au moyen du jet haute pression.

Interrompre le fonctionnement

→ Relâcher la manette de la poignée-pistolet.
→ Verrouiller le levier de la poignée-pistolet.
→ En cas de pauses de longue durée (plus de 5 minutes), mettre en plus l'appareil hors service avec l'interrupteur "0/OFF".
→ Enficher la poignée-pistolet dans le support de poignée-pistolet.

Fin de l'utilisation

Attention

Séparer le tuyau haute pression de la poignée-pistolet ou de l'appareil uniquement quand il n'y a pas de pression dans le système.

Après les travaux de nettoyage en mode eau chaude, l'appareil doit encore être utilisé pendant env. 2 minutes en mode eau froide pour refroidir le système de chaudière ou le flexible haute pression.

→ Après le travail avec le détergent, accrocher le flexible d'aspiration dans un récipient contenant de l'eau propre, mettre l'appareil en marche environ pendant une minute après avoir démonté la lance et rincer.
→ Relâcher la manette de la poignée-pistolet.
→ Mettre l'appareil hors service "0/OFF".
→ Fermer le robinet d'eau.
→ Séparer l'appareil de l'alimentation en eau.
→ Actionner la gachette de la poignée-pistolet afin de faire échapper la pression restante dans le système.
→ Verrouiller le levier de la poignée-pistolet.
→ Retirer le connecteur de la prise.

- Enficher la poignée-pistolet dans le support de poignée-pistolet.
- Ranger le câble d'alimentation, le flexible à haute pression et l'accessoire sur l'appareil.

Entretien et maintenance

Danger

Avant tout travail d'entretien et de maintenance, mettre l'appareil hors tension et débrancher la fiche secteur.

Entretien

L'appareil ne nécessite aucune maintenance.

Entreposage

Avant un stockage prolongé, par exemple en hiver :

- Vider complètement l'eau de l'appareil : Mettre l'appareil en service avec le flexible haute pression raccordé et sans alimentation d'eau raccordé (max. 1 min.) et attendre jusqu'à ce qu'il ne sorte plus d'eau du raccord haute pression. Désactiver l'appareil.
- Ne pas entreposer l'appareil à une température inférieure à 6° C en cas d'utilisation de diesel été, risque de floculation des composants du diesel. Pour les basses températures, utiliser du diesel hiver.

Protection antigel

Attention

Mettre l'appareil et les accessoires à l'abri du gel.

L'appareil et les accessoires sont détruits par le gel si l'eau n'a pas été totalement vidée.

Pour éviter tout endommagement :

- conserver l'appareil et l'intégralité des accessoires dans un endroit à l'abri du gel.

Pièces de rechange

Utiliser uniquement des pièces de rechange de la marque Kärcher®. Vous trouverez une liste des pièces de rechanges à la fin de cette notice.

Assistance en cas de panne

Il est possible de résoudre des pannes sans trop grande gravité en utilisant la liste suivante.

En cas de doute, s'adresser au service après-vente agréé.

Danger

Avant tout travail d'entretien et de maintenance, mettre l'appareil hors tension et débrancher la fiche secteur.

Seul le service après-vente agréé est autorisé à effectuer des travaux de réparation ou des travaux concernant les pièces électriques de l'appareil.

L'appareil ne fonctionne pas

- Tirer le levier de la poignée pistolet, l'appareil se met en service.
- Vérifier que la tension indiquée sur la plaque signalétique correspond à la tension de la prise de courant.
- Vérifier si le câble d'alimentation est endommagé

L'appareil ne monte pas en pression

- Purger l'appareil : Mettre l'appareil en service sans flexible haute pression et attendre (max. 2 minutes) jusqu'à ce qu'il s'écoule de l'eau sans bulle du raccord haute pression. Mettre l'appareil hors tension et raccorder le flexible haute pression.

- Contrôler l'alimentation en eau.

Illustration 

- Nettoyer le tamis de l'arrivée d'eau.
- Lors de la mise en service, tirer en premier sur le levier de la poignée-pistolet, puis mettre l'interrupteur principal sur "I/ON".

Fluctuations de pression importantes

- Nettoyer la buse à haute pression : Ôtez les saillures situées dans l'orifice de la buse à l'aide d'une aiguille et rincez-la avec de l'eau.
- Contrôler la quantité d'eau alimentée.

Appareil non étanche

- Une fuite minime au niveau de l'appareil peut survenir sous certaines conditions

techniques. Si la fuite est importante, contacter le service après-vente agréé.

Le détergent n'est pas aspiré

- Positionner la buse à 2 jets sur "jet plat basse pression"
- Nettoyer le filtre situé sur le flexible d'aspiration du détergent.
- Contrôler le flexible d'aspiration pour le détergent afin de détecter tout pli.
- Contrôler le réglage sur le régulateur de dosage pour détergent.

Le brûleur ne s'allume pas

- Remplir le réservoir de combustible.
Remarque importante : S'il y a de l'air dans la conduite de combustible (pour l'appareil neuf ou après l'utilisation avec réservoir vide), le démarrage du brûleur peut prendre jusqu'à 5 minutes.
- Le carburant floccule en raison des basses températures extérieures, utiliser du diesel hiver à des températures inférieures à 6° C.
- Remplacer le filtre à combustible.

Caractéristiques techniques

Alimentation électrique

Tension 230-240 V
1~50 Hz

Puissance de raccordement 1,9 kW

Protection du réseau (à action retardée) 10 A

Classe de protection I

Degré de protection IP X5

Arrivée d'eau

Température d'alimentation (max.) 30 ° C

Débit d'alimentation (min.) 10 l/min

Pression d'alimentation (max.) 0,6 MPa

Performances

Pression de service 11 MPa

Pression maximale admissible 13 MPa

Débit (eau) 6,7 l/min

Puissance du brûleur 25 kW

Débit (détergent) 0 - 0,4 l/min

Force de réaction sur la poignée-pistolet 16 N

Valeur de vibration main/bras (ISO 5349) 1,05 m/s²

Niveau de pression acoustique L_{pA} (EN60704-1) 75 dB(A)

Niveau de puissance acoustique L_{WA} (2000/14/EF) 93 dB(A)

Dimensions

Longueur 700 mm

Largeur 525 mm

Hauteur 915 mm

Poids 40 kg

Combustible

Mazout léger ou gazole
(en dessous de 6° C : diesel hiver)

Réservoir à combustible 5 l

Sous réserve de modifications techniques !

Déclaration CE

Nous certifions par la présente que la machine spécifiée ci-après répond de par sa conception et son type de construction ainsi que de par la version que nous avons mise sur le marché aux prescriptions fondamentales stipulées en matière de sécurité et d'hygiène par les directives européennes en vigueur. Toute modification apportée à la machine sans notre accord rend cette déclaration invalide.

Produit: Nettoyeur haute pression

Type: 1.185-xxx

Directives européennes en vigueur :

2006/95/CE (à 28.12.2009)

2006/42/CE (A partir du 29.12.2009)

2004/108/CE

2000/14/CE

Normes harmonisées appliquées :

EN 60335-1

EN 60335-2-79

EN 55014-1: 2006

EN 55014-2: 1997 + A1: 2001

EN 61000-3-2: 2006

EN 61000-3-3: 1995 + A1: 2001 + A2: 2005

EN 62233: 2008

Procédures d'évaluation de la conformité

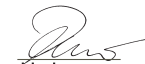
Annexe V

Niveau de puissance acoustique dB(A)

Mesuré: 91

Garanté: 93

Les soussignés agissent sur ordre et sur procuration de la Direction commerciale.



H. Jenner
CEO



S. Reiser
Head of Approbation

Alfred Kärcher GmbH Co. KG
Alfred-Kärcher-Str. 28 - 40
D - 71364 Winnenden
Téléphone : +49 7195 14-0
Télécopieur : +49 7195 14-2212

Gentile cliente,



Prima di utilizzare l'apparecchio per la prima volta, leggere le presenti istruzioni per l'uso originali, seguirle e conservarle per un uso futuro o in caso di rivendita dell'apparecchio.

Indice

Avvertenze generali	28
Livelli di pericolo	28
Uso conforme a destinazione	28
Protezione dell'ambiente	28
Garanzia	28
Norme di sicurezza	29
Dispositivi di sicurezza	30
Uso	31
Descrizione dell'apparecchio	31
Prima della messa in funzione	32
Alimentazione dell'acqua	32
Messa in funzione	32
Funzionamento ad acqua fredda/acqua calda	32
Operare con detergente	33
Interrompere il funzionamento	33
Terminare il lavoro	33
Cura e manutenzione	34
Guida alla risoluzione dei guasti	34
Dati tecnici	35
Dichiarazione CE	36

Avvertenze generali

Livelli di pericolo

Pericolo

Per un rischio imminente che determina lesioni gravi o la morte.

Attenzione

Per una situazione di rischio possibile che potrebbe determinare lesioni gravi o la morte.

Attenzione

Per una situazione di rischio possibile che potrebbe determinare danni leggeri a persone o cose.

Uso conforme a destinazione

Utilizzate questa idropulitrice esclusivamente nell'uso domestico:

- per la pulizia di macchine, veicoli, edifici, attrezzi, facciate, terrazzi, attrezzi da giardinaggio ecc. con getto d'acqua ad alta pressione (se necessario con l'aggiunta di detersivi).
- con accessori, pezzi di ricambio e detersivi autorizzati da KÄRCHER. Rispettate le indicazioni allegate ai detersivi.

Protezione dell'ambiente



Tutti gli imballaggi sono riciclabili. Gli imballaggi non vanno gettati nei rifiuti domestici, ma consegnati ai relativi centri di raccolta.



Gli apparecchi dismessi contengono materiali riciclabili preziosi e vanno per-
ciò consegnati ai relativi centri di raccolta. Si prega quindi di smaltire gli apparecchi dismessi mediante i sistemi di raccolta differenziata.

Avvertenze sui contenuti (REACH)

Informazioni aggiornate sui contenuti sono disponibili all'indirizzo:

<http://www.karcher.de/de/unternehmen/umweltschutz/REACH.htm>



Garanzia

Le condizioni di garanzia valgono nel rispettivo paese di pubblicazione da parte della nostra società di vendita competente. Entro il termine di garanzia eliminiamo gratuitamente eventuali guasti all'apparecchio, se causati da difetto di materiale o di produzione. Nei casi previsti dalla garanzia si prega di rivolgersi al proprio rivenditore, oppure al più vicino centro di assistenza autorizzato, esibendo lo scontrino di acquisto.

(Indirizzo vedi retro)

Norme di sicurezza

⚠ Pericolo

- L'apparecchio presenta superfici calde che possono causare ustioni. 
- Nel funzionamento del bruciatore, dall'uscita del camino dell'apparecchio è prescritto e deve essere mantenuta una distanza minima da oggetti infiammabili di 1 metro!
- Non toccare mai la spina e la presa con le mani bagnate.
- Non accendere l'apparecchio nel caso il cavo di allacciamento alla rete o parti importanti dell'apparecchio, per es. il tubo flessibile di alta pressione, la pistola a spruzzo oppure i dispositivi di sicurezza siano danneggiati.
- Prima di ogni utilizzo controllare che il cavo di allacciamento alla rete e la spina di alimentazione non presentino danni. Far sostituire immediatamente il cavo di allacciamento alla rete danneggiato dal servizio clienti autorizzato/da un elettricista specializzato.
- Prima di ogni utilizzo controllare che il tubo flessibile alta pressione non sia danneggiato. Sostituire immediatamente il tubo flessibile alta pressione danneggiato.
- E' vietato l'utilizzo in ambienti a rischio di esplosione.
- In caso di utilizzo dell'apparecchio in ambienti a rischio (per es. stazioni di servizio) devono essere rispettate le relative norme di sicurezza.
- Il getto ad alta pressione può risultare pericoloso se usato in modo non conforme alla destinazione d'uso. 
Il getto non va mai puntato su persone, animali, equipaggiamenti elettrici attivi o sull'apparecchio stesso.
- Non puntare il getto ad alta pressione su altri o su se stessi per pulire indumenti o calzature.
- Non spruzzare oggetti che possano contenere sostanze tossiche (per es. amianto).

- Pneumatici/valvole di pneumatici possono essere danneggiati e scoppiare se trattati con getto ad alta pressione. Il primo segno è dato dal cambiamento del colore del pneumatico. Pneumatici/valvole di pneumatici danneggiati possono essere pericolosissimi. Mantenere una distanza del getto di almeno 30 cm durante la pulizia!
- Non aspirare mai liquidi contenenti solventi o acidi allo stato puro o solventi! Ne fanno parte per es. benzina, diluenti per vernici o gasolio. La nebbia di polverizzazione è altamente infiammabile, esplosiva e velenosa. Non utilizzare acetone, acidi allo stato puro e solventi, in quanto corrodono i materiali utilizzati nell'apparecchio.

⚠ Attenzione

- La spina di alimentazione ed il collegamento del cavo prolunga utilizzato devono essere a tenuta d'acqua e non devono trovarsi in acqua.
- Prolunghe non adatte possono risultare pericolose. All'aperto utilizzate solo prolunghe autorizzate e previste per quell'utilizzo con sezione di conduzione sufficiente: 1 - 10 m: 1,5 mm²; 10 - 30 m: 2,5 mm²
- Estrarre il cavo prolunga sempre completamente dall'avvolgicavo.
- I tubi flessibili alta pressione, i raccordi e i giunti di accoppiamento sono importanti per la sicurezza dell'apparecchio. Utilizzare esclusivamente tubi flessibili alta pressione, raccordi e giunti di sicurezza raccomandati dal produttore.
- Questo apparecchio non è indicato ad essere utilizzato da persone con limitate capacità fisiche, sensoriali o mentali. L'apparecchio non deve essere utilizzato da bambini e da persone non autorizzate. I bambini devono essere sorvegliati affinché non giochino con l'apparecchio.
- L'operatore deve utilizzare l'apparecchio in modo conforme a destinazione. Deve tener conto delle condizioni presenti in loco e durante il lavoro con l'apparecchio fare attenzione alle persone nelle vicinanze.

- Non utilizzare l'apparecchio in presenza di persone nelle immediate vicinanze, a meno che non indossino gli indumenti protettivi adeguati.
- Per proteggersi dagli spruzzi d'acqua o di sporco indossare indumenti e occhiali di protezione adatti.

Attenzione

- In caso di pause di esercizio prolungate disattivare l'apparecchio dall'interruttore principale / interruttore dell'apparecchio o tirare la spina di rete.
- Non utilizzare l'apparecchio in caso di temperature inferiori a 0 °C.
- Mantenere una distanza minima di 30 cm del getto durante la pulizia di superfici verniciate, in modo da evitare danneggiamenti.
- Non lasciare mai l'apparecchio incustodito quando è acceso.
- Prestare attenzione che il cavo di allacciamento alla rete o il cavo prolunga non vengano danneggiati passandovi sopra, schiacciandoli, tirandoli o simili. Proteggere i cavi di rete contro il caldo eccessivo, olio e spigoli vivi.
- Tutti i componenti conduttori nell'area di lavoro devono essere protetti contro i getti di acqua.
- Allacciare l'apparecchio solo ad un collegamento elettrico installato da un installatore elettrico in conformità alla norma IEC 60364.
- Collegare l'apparecchio solo a corrente alternata. La tensione deve corrispondere a quella indicata sulla targhetta dell'apparecchio.
- Non superare il valore massimo d'impedenza di rete consentito per il punto d'allacciamento elettrico (vedi Dati tecnici).
- Per motivi di sicurezza si consiglia in linea di principio di utilizzare l'apparecchio solo con un interruttore differenziale (max. 30 mA).
- I lavori di pulizia durante i quali si produce acqua di scarico contenente olio, per es. la pulizia di motori, di sottoscocche vanno effettuati esclusivamente in luoghi di lavaggio provvisti di separatori d'olio.

- Questo apparecchio è stato concepito per essere utilizzato con i detergenti forniti dal produttore o da esso raccomandati. L'utilizzo di altri detergenti o agenti chimici può compromettere la sicurezza dell'apparecchio.

Dispositivi di sicurezza

Attenzione

I dispositivi di sicurezza servono alla protezione dell'utente e non devono essere modificati o essere utilizzati al di fuori della loro funzione.

Interruttore dell'apparecchio

L'interruttore dell'apparecchio impedisce l'azionamento accidentale dell'apparecchio.

Blocco della pistola a spruzzo

Il dispositivo di blocco inibisce la leva della pistola a spruzzo ed impedisce l'azionamento accidentale dell'apparecchio.

Valvola di troppopieno con pressostato

La valvola di troppo pieno impedisce che venga superata la pressione di esercizio massima consentita.

Se si allenta la leva della pistola a spruzzo, il pressostato spegne la pompa, il getto ad alta pressione si ferma. Se si tira la leva, si riattiva la pompa.

Protezione mancanza acqua

Quando la pressione della pompa scende sotto i 25 bar, la protezione mancanza acqua disattiva il bruciatore.

Termostato di sicurezza

Quando si supera la temperatura di lavoro consentita, il termostato di sicurezza disattiva il bruciatore.

Uso

Descrizione dell'apparecchio

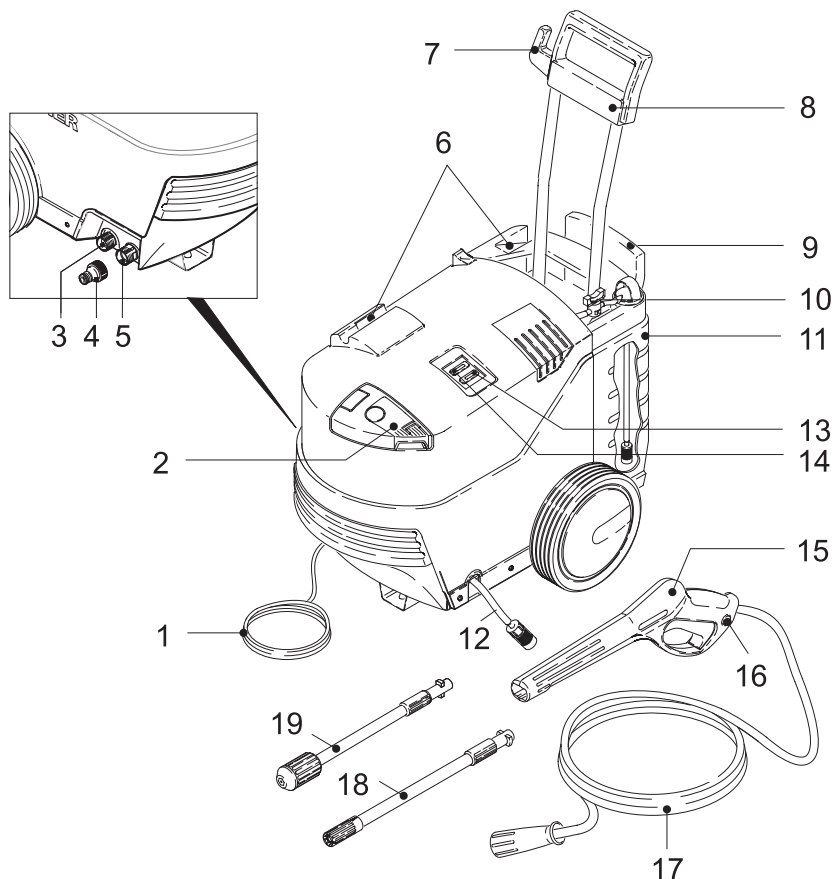
Durante il disimballaggio controllare l'eventuale mancanza di accessori o la presenza di danni del contenuto. Nel caso in cui si riscontrino danni dovuti al trasporto, informare immediatamente il proprio rivenditore.

- 1 Cavo di allacciamento alla rete con connettore
- 2 Foro di rabbocco per combustibile
- 3 Attacco alta pressione
- 4 Giunto per collegamento dell'acqua
- 5 Collegamento dell'acqua con filtro montato
- 6 Custodia per pistola a spruzzo
- 7 Custodia per il cavo di allacciamento alla rete
- 8 Maniglia per trasporto
- 9 Custodia per tubo flessibile di alta pressione

- 10 Regolatore di dosaggio per detersivi
- 11 Serbatoio detersivo
- 12 Tubo flessibile di aspirazione per detersivo (con filtro)
- 13 Interruttore dell'apparecchio per il funzionamento del bruciatore
- 14 Interruttore dell'apparecchio „0/OFF“ / „I/ON“
- 15 Pistola a spruzzo
- 16 Blocco della pistola a spruzzo.
- 17 Tubo flessibile alta pressione
- 18 Lancia con ugello doppio
- 19 Lancia con fresa per lo sporco

Accessori optional

Gli accessori optional aumentano le possibilità di utilizzo dell'apparecchio. Maggiori informazioni sono a vostra disposizione dal vostro rivenditore KÄRCHER.



Prima della messa in funzione

Figure vedi pag. 2

Figura **A** - **D**

Prima della messa in funzione montare i componenti singoli dell'apparecchio.

Alimentazione dell'acqua

Secondo quanto prescritto dalle regolamentazioni in vigore è necessario che l'apparecchio non venga usato mai senza disgiuntore di rete sulla rete di acqua potabile. Utilizzare un idoneo disgiuntore di rete della ditta KÄRCHER oppure in alternativa un disgiuntore di rete secondo la normativa EN 12729 Tipo BA. L'acqua che scorre attraverso un separatore di sistema non è classificata come acqua potabile.



Avviso: Impurità nell'acqua possono danneggiare la pompa ad alta pressione e gli accessori. Consigliamo come protezione di utilizzare il filtro per l'acqua KÄRCHER (accessorio speciale, N. ordine 4.730-059).

Alimentazione da rete idrica

Rispettare le disposizioni fornite dalla società per l'approvvigionamento idrico. Valori di collegamento: vedi targhetta e Dati tecnici.

→ Utilizzare un tubo flessibile per l'acqua rafforzato di tessuto (non in dotazione) con un giunto commerciale. (Diametro minimo 1/2 pollici o 13 mm; Lunghezza minima 7,5 m).

Figura **E**

- Avvitare il giunto fornito sul collegamento acqua dell'apparecchio.
- Inserire il tubo flessibile acqua sul giunto dell'apparecchio e collegarlo all'alimentazione idrica.

Messa in funzione

Figura **F**

→ Riempire il serbatoio del combustibile con gasolio leggero o carburante diesel.

⚠ Pericolo

Rischio di esplosione! Aggiungere esclusivamente carburante diesel o gasolio leggero. Combustibili inidonei non possono essere utilizzati (benzina ecc.).

Attenzione

Ad una temperatura esterna inferiore a 6 °C è necessario utilizzare solo diesel per uso invernale poiché altrimenti con la flocculazione di componenti del diesel si verificano dei problemi alla messa in funzione.

Il serbatoio del combustibile deve essere sufficientemente pieno anche durante il funzionamento ad acqua fredda. Quando il serbatoio del combustibile è vuoto, la pompa di alimentazione combustibile funziona a secco e si danneggia.

Figura **G**

→ Collegare il tubo flessibile alta pressione all'attacco alta pressione dell'apparecchio.

Figura **H**

→ Aprire completamente il rubinetto.

Figura **I**

→ Inserire la spina in una presa elettrica.

Funzionamento ad acqua fredda/acqua calda

Avviso importante: Nel caso in cui l'idropulitrice non venga utilizzata per un periodo prolungato, nella serpentina di riscaldamento si può formare dell'acqua nera. Pertanto consigliamo prima di ogni utilizzo di sciacquare l'apparecchio senza la lancia inserita fino a quando dalla pistola a spruzzo fuoriesce solo dell'acqua pulita. A tal fine attivare l'apparecchio utilizzando l'apposito interruttore. Durante il processo di pulizia è necessario che l'acqua venga scaricata nella rete idrica pubblica.

⚠ Pericolo

L'uscita del getto d'acqua dall'ugello alta pressione causa una forza repulsiva della pistola a spruzzo. Assumere una posizione sicura, tenere con forza la pistola a spruzzo e la lancia.

Attenzione

Un funzionamento a secco di oltre 2 minuti determina dei danneggiamenti sulla pompa ad alta pressione. Nel caso in cui l'apparecchio non produca alcuna pressione entro 2 minuti, disattivare l'apparecchio e procedere secondo le indicazioni riportate al capitolo „Guida alla risoluzione dei guasti“.

Figura J

- ➔ Inserire la lancia sulla pistola a spruzzo e fissarla con una rotazione di 90°.

Figura K

- ➔ Accendere l'apparecchio „I/ON“.

Figura L

- ➔ Per il funzionamento ad acqua calda è necessario attivare anche l'interruttore dell'apparecchio per il funzionamento del bruciatore.

Avviso importante: Qualora nel tubo del combustibile sia presente dell'aria (in caso di apparecchi nuovi o dopo il funzionamento a serbatoio vuoto) potrebbero essere necessari fino 5 minuti per l'attivazione del bruciatore.

Figura M

- ➔ Sbloccare la leva della pistola a spruzzo.
- ➔ Tirare la leva e l'apparecchio si attiva.

Avviso: Quando si rilascia la leva, l'apparecchio si spegne. L'alta pressione nel sistema resta invariata.

Lancia con ugello doppio

- Bassa pressione -getto piatto
per azionamento con detergente o pulizia con pressione limitata
- Alta pressione-getto piatto
per vaste superfici sporche

Lancia con fresa per lo sporco

Per lo sporco più resistente.

Non adatto per interventi con detersivi.

Operare con detergente

Utilizzare per il relativo intervento di pulizia solo detersivi e prodotti di cura KÄRCHER poiché sviluppati appositamente per l'utilizzo con il vostro apparecchio. L'utilizzo di altri detersivi e prodotti di cura può determinare una più rapida usura e la cancellazione dei diritti di garanzia. Per maggiori informazioni rivolgetevi ai negozi specializzati o direttamente a KÄRCHER.

Figura N

- ➔ Introdurre la soluzione di detergente nel serbatoio (osservare le indicazioni sul dosaggio riportate sulla confezione del detergente).
- ➔ Regolare l'ugello doppio su pressione bassa-getto piatto.

Avviso: In questo modo durante il funzionamento al getto d'acqua viene aggiunta la soluzione detergente.

Figura O

- ➔ Regolare la quantità di aspirazione della soluzione detergente con il regolatore di dosaggio per detersivi.

Metodo di pulizia consigliato

- ➔ Spruzzare misuratamente il detergente e lasciare agire (non asciugare) sulla superficie asciutta.
- ➔ Sciacquare lo sporco sciolto con il getto alta pressione.

Interrompere il funzionamento

- ➔ Rilasciare la leva della pistola a spruzzo.
- ➔ Bloccare la leva della pistola a spruzzo.
- ➔ Durante pause di lavoro prolungate (più di 5 min.) spegnere anche l'apparecchio „0/OFF“.
- ➔ Introdurre la pistola a spruzzo nella custodia per la pistola a spruzzo.

Terminare il lavoro

Attenzione

Scollegare il tubo flessibile di alta pressione dalla pistola a spruzzo o l'apparecchio solo quando la pressione è scaricata dal sistema. Dopo gli interventi di pulizia con il funzionamento ad acqua calda l'apparecchio deve essere usato per ca. altri 2 minuti con acqua fredda per far raffreddare la caldaia o il tubo flessibile di alta pressione caldo.

- ➔ Dopo gli interventi con il detergente, agganciare il tubo flessibile di aspirazione in un contenitore di acqua pulita, azionare l'apparecchio per almeno un minuto con lancia smontata e lavare.
- ➔ Rilasciare la leva della pistola a spruzzo.
- ➔ Spegnere l'apparecchio „0/OFF“.
- ➔ Chiudere il rubinetto.
- ➔ Scollegare l'apparecchio dall'alimentazione idrica.
- ➔ Premere la leva della pistola a spruzzo in modo da scaricare la pressione ancora presente nel sistema.
- ➔ Bloccare la leva della pistola a spruzzo.
- ➔ Staccare la spina.

- Introdurre la pistola a spruzzo nella custodia per la pistola a spruzzo.
- Conservare il cavo di allacciamento alla rete, il tubo flessibile di alta pressione e gli accessori all'apparecchio.

Cura e manutenzione

Pericolo

Prima di ogni intervento di cura e di manutenzione, spegnere l'apparecchio e staccare la spina.

Manutenzione

L'apparecchio è senza manutenzione.

Supporto

Prima di depositi di lunga durata, per es. in inverno:

- Svuotare completamente l'acqua dall'apparecchio: accendere l'apparecchio senza il tubo flessibile di alta pressione collegato e senza l'alimentazione idrica collegata (max. 1 min) ed attendere fino a quando dal raccordo di alta pressione non fuoriesce più dell'acqua. Spegner l'apparecchio.
- Quando si utilizza il carburante diesel per l'uso in estate non conservare l'apparecchio ad una temperatura inferiore ai 6 °C. Rischio di flocculazione dei componenti del diesel. In presenza di temperature basse, usare diesel per l'uso in inverno.

Antigelo

Attenzione

Proteggere l'apparecchio e gli accessori dal gelo.

L'apparecchio e gli accessori saranno distrutti dal gelo se non saranno svuotati completamente dell'acqua contenuta in essi. Per prevenire danni:

- Conservare l'apparecchio e tutti gli accessori in un ambiente protetto dal gelo.

Ricambi

Impiegare solamente ricambi originali KÄRCHER. La lista dei pezzi di ricambio è riportata alla fine del presente manuale d'uso.

Guida alla risoluzione dei guasti

Piccoli guasti o disfunzioni possono essere eliminati seguendo le seguenti istruzioni. In caso di dubbi si prega di rivolgersi al servizio assistenza autorizzato.

Pericolo

Prima di ogni intervento di cura e di manutenzione, spegnere l'apparecchio e staccare la spina.

Lavori di riparazione e lavori sugli impianti elettrici possono essere effettuati solo dal servizio clienti autorizzato.

L'apparecchio non funziona

- Tirare la leva della pistola a spruzzo e l'apparecchio si attiva.
- Controllare se la tensione dichiarata sulla targhetta coincide con la tensione della fonte di energia.
- Verificare la presenza di eventuali danni sul cavo di allacciamento alla rete.

L'apparecchio non raggiunge pressione

- Eliminare l'aria dall'apparecchio: Accendere l'apparecchio senza il tubo flessibile di alta pressione collegato ed attendere (max. 2 minuti) finché l'acqua che fuoriesce sia priva di bolle d'aria dal raccordo di alta pressione. Spegner l'apparecchio e collegare il tubo flessibile di alta pressione.
- Controllare l'alimentazione idrica.

Figura 

- Pulire il filtro del collegamento acqua.
- All'attivazione tirare prima la leva della pistola a spruzzo, quindi posizionare l'interuttore dell'apparecchio su „I/ON“.

Forti variazioni di pressione

- Pulire l'ugello ad alta pressione: Rimuovere con un ago lo sporco dai fori degli ugelli e sciacquare con acqua dalla parte anteriore.
- Controllare l'afflusso di acqua.

L'apparecchio perde

- Alcune cause tecniche fanno sì che ci sia una lieve permeabilità dell'apparecchio. In caso di permeabilità elevata rivolgersi al servizio clienti autorizzato.

Il detergente non viene aspirato

- Regolare l'ugello doppio su pressione bassa-getto piatto.
- Pulire il filtro sul tubo flessibile di aspirazione per detergente.
- Controllare se il tubo flessibile di aspirazione per detergente presenti delle incrinature.
- Controllare le impostazioni del regolatore di dosaggio per detergente.

Brucciatore non si accende

- Rabboccare il serbatoio del combustibile.
Avviso importante: Qualora nel tubo del combustibile sia presente dell'aria (in caso di apparecchi nuovi o dopo il funzionamento a serbatoio vuoto) potrebbero essere necessari fino 5 minuti per l'attivazione del bruciatore.
- Il combustibile è flocculato a causa di temperature esterne basse, in presenza di temperature inferiori a 6 °C, usare carburante diesel adatto per l'inverno.
- Sostituire il filtro combustibile.

Dati tecnici

Collegamento elettrico

Tensione 230-240 V
1~50 Hz

Potenza allacciata 1,9 kW

Protezione rete (fusibile ritardato) 10 A

Grado di protezione I

Grado di protezione IP X5

Collegamento acqua

Temperatura in entrata (max.) 30 °C

Portata (min.) 10 l/min

Pressione in entrata (max.) 0,6 MPa

Prestazioni

Pressione di esercizio 11 MPa

Pressione max. consentita 13 MPa

Portata, acqua 6,7 l/min

Potenza bruciatore 25 kW

Portata, detergente 0 - 0,4 l/min

Forza repulsiva della pistola a spruzzo 16 N

Valore di vibrazione manobraccio (ISO 5349) 1,05 m/s²

Pressione acustica L_{pA} (EN60704-1) 75 dB(A)

Livello di potenza sonora L_{WA} (2000/14/EF) 93 dB(A)

Dimensioni

Lunghezza 700 mm

Larghezza 525 mm

Altezza 915 mm

Peso 40 kg

Combustibile

Gasolio leggero o diesel (sotto i 6 °C: Diesel per inverno)

Serbatoio combustibile 5 l

Con riserva di modifiche tecniche!

Dichiarazione CE

Con la presente si dichiara che la macchina qui di seguito indicata, in base alla sua concezione, al tipo di costruzione e nella versione da noi introdotta sul mercato, è conforme ai requisiti fondamentali di sicurezza e di sanità delle direttive CE. In caso di modifiche apportate alla macchina senza il nostro consenso, la presente dichiarazione perde ogni validità.

Prodotto: Idropulitrice

Modelo: 1.185-xxx

Direttive CE pertinenti

2006/95/CE (al 28.12.2009)

2006/42/CE (dal 29.12.2009)

2004/108/CE

2000/14/CE

Norme armonizzate applicate

EN 60335-1

EN 60335-2-79

EN 55014-1: 2006

EN 55014-2: 1997 + A1: 2001

EN 61000-3-2: 2006

EN 61000-3-3: 1995 + A1: 2001 + A2: 2005

EN 62233: 2008

Procedura di valutazione della conformità applicata

Allegato V

Livello di potenza sonora dB(A)

Misurato: 91

Garantito: 93

I firmatari agiscono su incarico e con la procura dell'amministrazione.



H. Jenner

CEO



S. Reiser

Head of Approbation

Alfred Kärcher GmbH & Co. KG

Alfred-Kärcher-Str. 28 - 40

D - 71364 Winnenden

Tel.: +49 7195 14-0

Fax: +49 7195 14-2212

Beste klant,



Lees vóór het eerste gebruik van uw apparaat deze originele gebruiksaanwijzing, ga navenant te werk en bewaar hem voor later gebruik of voor een latere eigenaar.

Inhoud

Algemene instructies	37
Gevarenniveaus	37
Doelmatig gebruik	37
Zorg voor het milieu	37
Garantie	37
Veiligheidsinstructies	38
Veiligheidsinrichtingen	39
Bediening	40
Beschrijving apparaat	40
Voor de inbedrijfstelling	41
Watertoevoer	41
Inbedrijfstelling	41
Werking met koud / heet water	41
Werken met reinigingsmiddelen	42
Werking onderbreken	42
Werking stopzetten	42
Onderhoud	43
Hulp bij storingen	43
Technische gegevens	44
CE-verklaring	44

Algemene instructies

Gevarenniveaus

Gevaar

Voor een onmiddellijk dreigend gevaar dat leidt tot ernstige en zelfs dodelijke lichamelijke letsels.

Waarschuwing

Voor een mogelijks gevaarlijke situatie die zou kunnen leiden tot ernstige en zelfs dodelijke lichamelijke letsels.

Voorzichtig

Voor een mogelijks gevaarlijke situatie die kan leiden tot lichte lichamelijke letsels of materiële schade.

Doelmatig gebruik

Gebruik deze hogedrukreiniger uitsluitend voor de huishouding:

- voor het reinigen van machines, voertuigen, gebouwen, gereedschappen, gevels, terrassen, tuingereedschap, enzovoort, met een hogedrukspuit (indien nodig onder toevoeging van reinigingsmiddel).
- met door KÄRCHER goedgekeurde accessoires, onderdelen en reinigingsmiddelen. Neem de aanwijzingen die bij de reinigingsmiddelen gevoegd zijn, in acht.

Zorg voor het milieu



Het verpakkingsmateriaal is herbruikbaar. Deponeer het verpakkingsmateriaal niet bij het huishoudelijk afval, maar bied het aan voor hergebruik.



Onbruikbaar geworden apparaten bevatten waardevolle materialen die geschikt zijn voor hergebruik. Lever de apparaten daarom in bij een inzamelpunt voor herbruikbare materialen.

Aanwijzingen betreffende de inhoudsstoffen (REACH)

Huidige informatie over de inhoudsstoffen vindt u onder:

<http://www.karcher.de/de/unternehmen/umweltschutz/REACH.htm>

Garantie

In ieder land zijn de door ons bevoegde verkoopkantoor uitgegeven garantiebepalingen van toepassing. Eventuele storingen aan het apparaat verhelpen wij zonder kosten binnen de garantietermijn, mits een materiaal of fabrieksfout de oorzaak van deze storing is. Neem bij klachten binnen de garantietermijn contact op met uw leverancier of de dichtstbijzijnde klantenservicewerkplaats en neem uw aankoopbewijs mee. (adres zie achterzijde)

Veiligheidsinstructies

⚠ Gevaar

- Het apparaat bevat hete oppervlakken die brandwonden kunnen veroorzaken. 
- Tijdens de branderwerking is van de uitgang van de haard een minimale in acht te nemen afstand van 1 meter ten opzichte van brandbare voorwerpen voorgescheven!
- Pak de stekker en wandcontactdoos nooit met vochtige handen beet.
- Neem het apparaat niet in bedrijf als de netaansluiting of belangrijke onderdelen van het apparaat (zoals veiligheidsinrichtingen, hogedrukslangen of handspuitpistool) zijn beschadigd.
- Controleer vóór gebruik altijd of netsnoer en -stekker onbeschadigd zijn. Laat een beschadigd netsnoer onmiddellijk vervangen door een bevoegde medewerker van de technische dienst of een electricien.
- Controleer de hogedrukslang vóór ieder gebruik altijd op beschadigingen. Vervang een beschadigde hogedrukslang onmiddellijk.
- U mag het apparaat niet in gebieden met explosiegevaar gebruiken.
- Wanneer u het apparaat in gevaarlijke gebieden gebruikt (bijvoorbeeld tankstations), moet u de betreffende veiligheidsvoorschriften naleven.
- Bij een onvakkundig gebruik kan de hogedrukstraal gevaarlijk zijn. U mag de straal mag niet richten op personen, dieren, onder stroom staande voorwerpen of de hogedrukreiniger zelf. 
- De hogedrukstraal niet op anderen of op uzelf, richten om bijvoorbeeld kleding of schoeisel te reinigen.
- Sproei geen voorwerpen af die stoffen bevatten die gevaarlijk zijn voor de gezondheid (bijvoorbeeld asbest).
- Hogedrukstralen kunnen banden / ventielen van voertuigen beschadigen, waardoor de banden springen. Eerste teken hiervoor is een verkleuring van de band. Beschadigde voertuigbanden / ventielen

zijn levensgevaarlijk. Houd minstens 30 cm straalafstand aan bij het reinigen!

- Zuig nooit oplosmiddelhoudende vloeistof of onverdunde zuren en oplosmiddelen op! Tot deze stoffen behoren bijvoorbeeld benzine, verfverdunder en stookolie. De sproeinevel is zeer licht ontvlambaar, explosief en giftig. Gebruik geen aceton, onverdund zuur of oplosmiddel, omdat die de materialen aantasten die in het apparaat zijn verwerkt.

⚠ Waarschuwing

- Netsnoer en koppeling van een verlengsnoer moeten waterdicht zijn en mogen niet in het water liggen.
- Ongeschikte verlengsnoeren kunnen gevaarlijk zijn. Gebruik in de open lucht alleen daarvoor goedgekeurde en overeenkomstig gemerkte verlengsnoeren met een voldoende grote diameter: 1 - 10 m: 1,5 mm²; 10 - 30 m: 2,5 mm²
- Rol de verlengsnoer altijd helemaal van de kabeltrommel af.
- Hogedrukslangen, armaturen en koppelingen zijn belangrijk voor de veiligheid van het apparaat. Gebruik uitsluitend hogedrukslangen, armaturen en koppelingen die de producent heeft aanbevolen.
- Dit apparaat is niet bedoeld om door personen met beperkte psychische, sensorische of geestelijke vaardigheden te worden gebruikt. Kinderen of niet-geïnstreueerd personeel mogen het apparaat niet gebruiken. Kinderen moeten onder toezicht blijven om te garanderen dat ze niet met het apparaat spelen.
- De gebruiker moet het apparaat voor het juiste doel gebruiken. De gebruiker moet rekening houden met de plaatselijke omstandigheden en speciaal letten op personen die zich in de buurt bevinden.
- Het apparaat niet gebruiken als er zich andere personen binnen bereik bevinden, tenzij ze veiligheidskledij dragen.
- Draag de juiste beschermende kleding en een veiligheidsbril ter bescherming tegen terugspattend water.

Voorzichtig

- *Bij langdurige bedrijfsonderbrekingen moet het apparaat aan de hoofdschakelaar / apparaatschakelaar uitgeschakeld worden of moet de netstekker uitgetrokken worden.*
- *Gebruik het apparaat niet bij temperaturen beneden de 0 °C.*
- *Houd minstens 30 cm straalafstand aan bij het reinigen van gelakte oppervlakken, teneinde beschadigingen te vermijden.*
- *Laat het apparaat niet zonder toezicht achter zolang het aan staat.*
- *Let erop dat het netsnoer of een verlengsnoer niet wordt beschadigd doordat men eroverheen rijdt, ze knikt, er te hard aan trekt of dergelijke. Bescherm de netsnoeren tegen hitte, olie en scherpe randen.*
- *Alle stroomvoerende delen in het werkbereik moeten zijn beschermd tegen straalwater.*
- *U mag het apparaat uitsluitend aansluiten op een wandcontactdoos, die is aangebracht door een elektrotechnische installateur, volgens IEC 60364.*
- *Gebruik uitsluitend wisselstroom voor het apparaat. De spanning moet overeenkomen met de vermelding op het typeplaatje van het apparaat.*
- *De maximaal toegelaten impedantie aan het elektrische aansluitpunt (zie Technische gegevens) mag niet overschreden worden.*
- *Om veiligheidsredenen raden wij principeel aan het apparaat te gebruiken via een aardlekschakelaar (max. 30 mA).*
- *Reinigingswerkzaamheden waarbij afvalwater ontstaat dat olie bevat (bijvoorbeeld het reinigen van de motor of de onderkant van een motorvoertuig), mag u uitsluitend verrichten in wasplaatsen met een olieafscheider.*
- *Dit apparaat werd ontwikkeld voor gebruik van reinigingsmiddelen die de producent levert of aanbeveelt. Gebruik van andere reinigingsmiddelen of chemicaliën kan de veiligheid van het apparaat beïnvloeden.*

Veiligheidsinrichtingen

Voorzichtig

Veiligheidsinrichtingen dienen ter bescherming van de gebruiker en mogen niet worden gewijzigd of omzeild.

Apparaatschakelaar

De hoofdschakelaar van het apparaat verhindert de onvoorziene werking van het apparaat.

Vergrendeling handspuitpistool

De vergrendeling blokkeert de hendel van het handspuitpistool en verhindert de onvoorziene start van het apparaat.

Overstroomklep met drukschakelaar

De omloopklep verhindert de overschrijding van de toegelaten werkdruk. Wordt de hendel van het handspuitpistool losgelaten, dan schakelt de drukschakelaar de pomp uit en stopt de hogedrukstraal. Wordt de hendel aangetrokken, dan schakelt de drukschakelaar de pomp weer in.

Watertekortbeveiliging

Indien de pompdruk daalt onder 25 bar, schakelt de watertekortbeveiliging de brander uit.

Veiligheidsthermostaat

Indien de toegelaten werktemperatuur overschreden wordt, schakelt de veiligheidsthermostaat de brander uit.

Bediening

Beschrijving apparaat

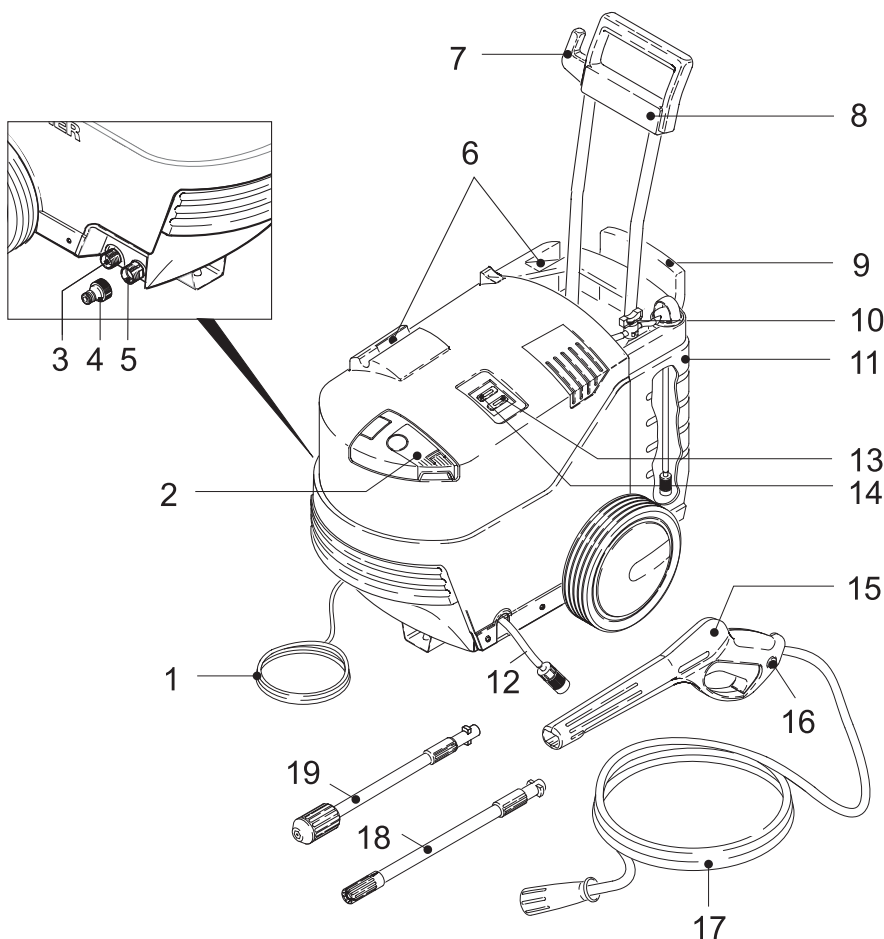
Controleer bij het uitpakken de inhoud van de verpakking op ontbrekende toebehoren, of beschadigingen. Neem bij transportschades contact op met uw leverancier.

- 1 Stroomleiding met stekker
- 2 Vulopening voor brandstof
- 3 Hogedrukaansluiting
- 4 Koppelinggedeelte voor wateraansluiting
- 5 Wateraansluiting met ingebouwde zeef
- 6 Houder voor het handspuitpistool
- 7 Bewaarplaats voor stroomkabel
- 8 Transportgreep
- 9 Houder voor de hogedrukslang

- 10 Doseerregeling voor reinigingsmiddel
- 11 Reinigingsmiddelreservoir
- 12 Zuigslang voor reinigingsmiddel(met filter)
- 13 Hoofdschakelaar voor branderwerking
- 14 Hoofdschakelaar „0/OFF“ / „I/ON“
- 15 Handpistool
- 16 Vergrendeling handspuitpistool
- 17 Hogedrukslang
- 18 Straalpijp met dubbele sproeier
- 19 Spuitlans met vuilfrees

Bijzondere toebehoren

Met extra accessoires breidt u de gebruiksmogelijkheden van uw apparaat uit. Nadere informatie daarover kunt u verkrijgen bij uw KÄRCHER-dealer.



Voor de inbedrijfstelling

Afbeeldingen: zie pagina 2

Afbeelding **A** – **D**

Losse onderdelen die bij het apparaat geleverd werden, moeten voor de inbedrijfstelling gemonteerd worden.

Watertoevoer

Volgens de geldige voorschriften mag het apparaat nooit zonder systeemscheider aangesloten worden op het drinkwaternet. Er moet een geschikte systeemscheider van de firma KÄRCHER of als alternatief een systeem-scheider conform EN 12729 type BA gebruikt worden. Water dat door een systeemscheider is gestroomd, wordt als niet drinkbaar geclassificeerd.



Instructie: Verontreinigingen in het water kunnen de hogedrukpomp en de accessoires beschadigen. Ter bescherming wordt het gebruik van de KÄRCHER-waterfilter (speciale accessoires, bestelnr. 4.730-059) aanbevolen.

Watertoevoer vanuit de waterleiding

Voorschriften van de watermaatschappij in acht nemen.

Aansluitwaarden zie typeplaatje/Technische gegevens.

→ Een met weefsel versterkte waterslang (niet in de levering inbegrepen) met een in de handel verkrijgbare koppeling gebruiken. (diameter minimum 1/2 inch resp. 13 mm; lengte minimum 7,5 m).

Afbeelding **E**

→ De meegeleverde koppeling aan het wateraansluitpunt van het apparaat schroeven.
→ De waterslang op het koppelingsdeel van het apparaat steken en op de watertoevoer aansluiten.

Inbedrijfstelling

Afbeelding **F**

→ Brandstofreservoir vullen met lichte stookolie of diesel.

⚠ Gevaar

Explosiegevaar! Uitsluitend diesel of lichte stookolie vullen. Ongeschikte brandstoffen, zoals bijvoorbeeld benzine, mogen niet gebruikt worden.

Voorzichtig

Onder een buitentemperatuur van 6 °C mag alleen winterdiesel gebruikt worden, omdat anders door vlokvorming van de dieselcomponenten problemen ontstaan bij de inbedrijfstelling.

Ook bij de werking met koud water moet het brandstofreservoir voldoende gevuld zijn. Bij een leeg brandstofreservoir loopt de brandstofpomp droog en wordt ze vernield.

Afbeelding **G**

→ Hogedrukslang met de hogedrukaansluiting van het apparaat verbinden.

Afbeelding **H**

→ Waterkraan volledig opendraaien.

Afbeelding **I**

→ Netstekker in het stopcontact steken.

Werking met koud / heet water

Belangrijke tip: Bij langere standtijd van de hogedrukreiniger kan zich in de voorverwarmer roetvormig water vormen. Daarom bevelen we aan in principe voor ieder werk, het apparaat eerst zonder opgestoken straalbuis door te spoelen totdat helder water uit het handspuitpistool komt, daarvoor het apparaat met de apparaatschakelaar inschakelen. Tijdens het spoelproces dient het water in het openbaar riool geleid te worden.

⚠ Gevaar

Door het uitreden van de waterstraal uit de hogedruksproeier werkt er een reactiekracht op de spuitlans. Ervoor zorgen dat u stevig staat en handspuitpistool en straalpijp goed vasthouden.

Voorzichtig

Droogloop gedurende meer dan 2 minuten leidt tot beschadigingen van de hogedrukpomp. Indien het apparaat binnen 2 minuten geen druk opbouwt, moet het apparaat uitgeschakeld worden en volgt u de instructies in het hoofdstuk „Hulp bij storingen“.

Afbeelding **J**

→ Straalpijp in het handspuitpistool steken en vastschroeven door hem 90° te draaien.

Afbeelding **K**

→ Apparaat inschakelen "I/ON".

Afbeelding

→ Voor de werking met heet water moet tevens de hoofdschakelaar voor de branderwerking ingeschakeld worden.



Belangrijke instructie: Indien er zich lucht in de brandstofleiding bevindt (bij een nieuw apparaat of na het werken met een leeg reservoir), kan het tot 5 minuten duren vooraleer de brander start.

Afbeelding

- Hefboom van het handspuitpistool ontgrendelen.
- Hendel aantrekken, het apparaat wordt ingeschakeld.

Instructie: Wanneer de hendel opnieuw wordt losgelaten, schakelt het apparaat opnieuw uit. Hogedruk blijft in het systeem behouden.

Straalpijp met dubbele sproeier

-  Lagedruk-vlakstraal
Voor gebruik met reinigingsmiddel of reinigen met lage druk
-  Hogedruk-vlakstraal
Voor grotere vervuilde oppervlakken

Spuitlans met vuilfrees

voor hardnekkig vervuilde oppervlakken. Niet geschikt voor de werking met reinigingsmiddelen.

Werken met reinigingsmiddelen

Gebruik voor de overeenkomstige reinigingstaak uitsluitend reinigings- en onderhoudsproducten van KÄRCHER, aangezien die speciaal ontwikkeld werden voor het gebruik met uw apparaat. Het gebruik van andere reinigings- en onderhoudsproducten kan leiden tot een versnelde slijtage en het vervallen van de garantiebepalingen. Gelieve u te laten adviseren in de vakhandel of direct bij KÄRCHER informatie aan te vragen.

Afbeelding

- Reinigingsmiddeloplossing in reinigingsmiddelreservoir vullen (doseergegevens op het vat met reinigingsmiddel in acht nemen).
- Zet de dubbele sproeier op de lagedruk-vlakstraal.

Instructie: Daardoor wordt tijdens de werking de reinigingsmiddeloplossing bij de waterstraal gemengd.

Afbeelding

- Aanzuighoeveelheid van de reinigingsmiddeloplossing met doseerregeling voor reinigingsmiddelen instellen.

Aanbevolen reinigingsmethode

- Reinigingsmiddel in geringe hoeveelheid op het droge oppervlak sproeien en laten inwerken (niet laten opdrogen!).
- losgekomen vuil met hogedrukstraal afspoelen.

Werking onderbreken

- Hefboom van het handspuitpistool loslaten.
- Hefboom van het handspuitpistool vergrendelen.
- Bij langere werkonderbrekingen (langer dan 5 minuten) het apparaat tevens uitschakelen "0/OFF".
- Handspuitpistool in houder voor handspuitpistool steken.

Werking stopzetten

Voorzichtig

De hogedrukstraal alleen van het handspuitpistool of het apparaat scheiden wanneer geen druk in het systeem voorhanden is. Na reinigingswerken met heet water moet het apparaat ca. 2 minuten met koud water worden gebruikt, om het ketelsysteem resp. de hete hogedruksslant af te koelen.

- Na het werken met reinigingsmiddel de zuigslang in een bak met schoon water hangen. Het apparaat ongeveer 1 minuut met gedemonteerde straalpijp laten draaien en schoonspoelen.
- Hefboom van het handspuitpistool loslaten.
- Apparaat uitschakelen "0/OFF"
- Draai de waterkraan dicht.
- Apparaat scheiden van de watertoevoer.
- Druk de hendel van het handspuitpistool in, om de nog aanwezige druk in het systeem af te laten nemen.
- Hefboom van het handspuitpistool vergrendelen.
- Netstekker uittrekken.
- Handspuitpistool in houder voor handspuitpistool steken.
- Stroomleiding, hogedruksslant en accessoires aan het apparaat opbergen.

Onderhoud

Gevaar

Bij alle reinigings- en onderhoudswerkzaamheden altijd het apparaat uitschakelen en de stekker uit het stopcontact trekken.

Onderhoud

Het apparaat is onderhoudsvrij.

Opslag

Voor langdurige opslag, bijvoorbeeld tijdens de winter:

- Water volledig uit het apparaat aflaten: Apparaat zonder aangesloten hogedrukslang en zonder aangesloten watertoevoer inschakelen (max. 1 min) en wachten tot geen water meer uit de hogedrukaansluiting komt. Apparaat uitschakelen.
- Apparaat bij gebruik van zomerdiesel niet onder 6 °C opslaan, gevaar voor vlokvorming van dieselcomponenten. Bij lage temperaturen winterdiesel gebruiken.

Vorstbescherming

Voorzichtig

Apparaat en accessoires tegen vorst beschermen.

Het apparaat en de accessoires worden beschadigd door vorst indien het water niet volledig afgelaten is. Om schade te vermijden:

- Apparaat met alle accessoires in een vorstvrije ruimte bewaren.

Reserveonderdelen

Gebruik uitsluitend originele KÄRCHER-onderdelen. Een overzicht van de onderdelen vindt u aan het eind van deze gebruiksaanwijzing.

Hulp bij storingen

Kleinere storingen kunt u zelf oplossen met behulp van het volgende overzicht.

Bij twijfel neemt u contact op met de bevoegde klantenservice.

Gevaar

Bij alle reinigings- en onderhoudswerkzaamheden altijd het apparaat uitschakelen en de stekker uit het stopcontact trekken.

Reparaties en werkzaamheden aan elektrische componenten mogen alleen door be-

voegde medewerkers van de technische dienst worden uitgevoerd.

Apparaat draait niet

- Trek hendel van het handspuitpistool aan, het apparaat wordt ingeschakeld.
- Controleren of de aangegeven spanning op het typeplaatje overeenkomt met de spanning van de stroombron.
- Stroomleiding op beschadiging controleren.

Apparaat komt niet op druk

- Apparaat ontluchten: Apparaat zonder aangesloten hogedrukslang inschakelen en wachten (max. 2 minuten) tot water zonder bellen uit de hogedrukaansluiting komt. Apparaat uitschakelen en hogedrukslang opnieuw aansluiten.
- Watertoevoer controleren.

Afbeelding

- Zeef in de wateraansluiting reinigen.
- Bij het inschakelen eerst de hendel van het handspuitpistool aantrekken en dan de apparaatschakelaar op „I/ON“ stellen.

Sterke drukschommelingen

- Hogedruksproeier reinigen: Verontreinigingen met een naald uit het gat van de sproeier verwijderen en met water naar voren toe uitspoelen.
- Watertoevoervolume controleren.

Apparaat ondicht

- Een geringe ondichtheid van het apparaat is technisch bepaald. Als de pomp echter erg lekt, moet contact worden opgenomen met de bevoegde klantenservice.

Reinigingsmiddel wordt niet aangezogen

- Zet de dubbele sproeier op de lagedrukvlakstraal.
- Filter aan de reinigingsmiddel-zuigslang reinigen.
- Zuigslang voor reinigingsmiddel controleren op knikplaatsen.
- Instelling aan de doseerregeling voor reinigingsmiddel controleren.

Brander ontsteekt

- Brandstofreservoir vullen.

Belangrijke instructie: Indien er zich lucht in de brandstofleiding bevindt (bij een nieuw apparaat of na het werken met een leeg reservoir), kan het tot 5 minuten duren vooraleer de brander start.

- Vlokvorming heeft plaatsgevonden in de brandstof door lage buitentemperaturen, bij temperaturen onder 6 °C winterdiesel gebruiken.
- Brandstoffilter vervangen.

Technische gegevens

Stroomaansluiting

Spanning 230-240 V
1~50 Hz

Aansluitvermogen 1,9 kW

Netzekering (traag) 10 A

Beschermingsklasse I

Veiligheidsklasse IP X5

Wateraansluitpunt

Toevoertemperatuur (max.) 30 °C

Toevoerhoeveelheid (min.) 10 l/min

Toevoerdruk (max.) 0,6 MPa

Capaciteit

Werkdruk 11 MPa

Maximaal toegestane druk 13 MPa

Opbrengst, water 6,7 l/min

Brandervermogen 25 kW

Opbrengst, reinigingsmiddel 0 - 0,4 l/min

Reactiekracht van het pistool 16 N

Hand/arm-trillingen 1,05 m/s²
(ISO 5349)

Geluidsdrukkniveau 75 dB(A)
L_{pA} (EN60704-1)

Geluidsvermogensniveau 93 dB(A)
L_{WA} (2000/14/EF)

Afmetingen

Lengte 700 mm

Breedte 525 mm

Hoogte 915 mm

Gewicht 40 kg

Brandstof

Lichte stookolie of diesel
(onder 6 °C: winterdiesel)

Brandstofreservoir 5 l

Technische veranderingen voorbehouden!

CE-verklaring

Hierbij verklaren wij dat de hierna vermelde machine door haar ontwerp en bouwwijze en in de door ons in de handel gebrachte uitvoering voldoet aan de betreffende fundamentele veiligheids- en gezondheidseisen, zoals vermeld in de desbetreffende EG-richtlijnen. Deze verklaring verliest haar geldigheid wanneer zonder overleg met ons veranderingen aan de machine worden aangebracht.

Product: hogedrukreiniger

Type: 1.185-xxx

Van toepassing zijnde EG-richtlijnen

2006/95/EG (tot 28.12.2009)

2006/42/EG (van 29.12.2009)

2004/108//EG

2000/14/EG

Toegepaste geharmoniseerde normen

EN 60335-1

EN 60335-2-79

EN 55014-1: 2006

EN 55014-2: 1997 + A1: 2001

EN 61000-3-2: 2006

EN 61000-3-3: 1995 + A1: 2001 + A2: 2005

EN 62233: 2008

Toegepaste conformiteitsbeoordelingsprocedure

Bijlage V

Geluidsvermogensniveau dB(A)

Gemeten: 91

Gegarandeerd: 93

De ondergetekenden handelen in opdracht en met volmacht van de bedrijfsleiding.


H. Jenner
CEO


S. Reiser
Head of Approbation

Alfred Kärcher GmbH & Co. KG

Alfred Kärcher-Str. 28 - 40

D - 71364 Winnenden

Tel.: +49 7195 14-0

Fax: +49 7195 14-2212

Estimado cliente:



Antes del primer uso de su aparato, lea este manual de instrucciones original, actúe de acuerdo a sus indicaciones y guárdelo para un uso posterior o para otro propietario posterior.

Índice de contenidos

Indicaciones generales	45
Niveles de peligro	45
Uso previsto	45
Protección del medio ambiente	45
Garantía	45
Indicaciones de seguridad	46
Dispositivos de seguridad	47
Manejo	48
Descripción del aparato	48
Antes de la puesta en marcha	49
Suministro de agua	49
Puesta en marcha	49
Funcionamiento con agua fría/agua caliente	49
Trabajo con detergentes	50
Interrupción del funcionamiento	50
Finalización del funcionamiento	50
Cuidados y mantenimiento	51
Ayuda en caso de avería	51
Datos técnicos	52
Declaración CE	53

Indicaciones generales

Niveles de peligro

Peligro

Para un peligro inminente que acarrea lesiones de gravedad o la muerte.

Advertencia

Para una situación que puede ser peligrosa, que puede acarrear lesiones de gravedad o la muerte.

Precaución

Para una situación que puede ser peligrosa, que puede acarrear lesiones leves o daños materiales.

Uso previsto

Utilice esta limpiadora de alta presión, exclusivamente, en el ámbito doméstico:

- para limpiar máquinas, vehículos, edificios, herramientas, fachadas, terrazas, herramientas de jardín, etc. con un chorro de agua de alta presión (en caso necesario, mediante el uso adicional de detergentes).
- con los accesorios, repuestos y detergentes autorizados por KÄRCHER. Tenga en cuenta las indicaciones que incluyen los detergentes.

Protección del medio ambiente



Los materiales de embalaje son reciclables. Por favor, no tire el embalaje a la basura doméstica; en vez de ello, entréguelo en los puntos oficiales de recogida para su reciclaje o recuperación.



Los aparatos viejos contienen materiales valiosos reciclables que deberían ser entregados para su aprovechamiento posterior. Por este motivo, entregue los aparatos usados en los puntos de recogida previstos para su reciclaje.

Indicaciones sobre ingredientes (REACH)

Encontrará información actual sobre los ingredientes en:


<http://www.karcher.de/de/unternehmen/umweltschutz/REACH.htm>

Garantía

En todos los países rigen las condiciones de garantía establecidas por nuestra empresa distribuidora. Las averías del aparato serán subsanadas gratuitamente dentro del periodo de garantía, siempre que se deban a defectos de material o de fabricación. En un caso de garantía, le rogamos que se dirija con el comprobante de compra al distribuidor donde adquirió el aparato o al servicio al cliente autorizado más próximo a su domicilio. (La dirección figura al dorso)

Indicaciones de seguridad

Peligro

- El aparato tiene superficies calientes que pueden provocar quemaduras. 
- ¡Mientras esté funcionando el quemador se debe mantener una distancia mínima de 1 metro entre la salida de la chimenea a objetos inflamables!
- No toque nunca el enchufe de red o la toma de corriente con las manos mojas.
- No ponga el aparato en funcionamiento si el cable de conexión a red u otras partes importantes del aparato, como pueden ser la manguera de alta presión, la pistola pulverizadora o los dispositivos de seguridad presentan daños.
- Antes de cada puesta en servicio, compruebe si el cable de conexión a red y el enchufe de red presentan daños. Si el cable de conexión a red estuviera deteriorado, debe encargar sin demora a un electricista especializado del servicio de atención al cliente autorizado que lo sustituya.
- Antes de cada puesta en servicio, compruebe si la manguera de alta presión presenta daños. Si la manguera de alta presión presentase daños, debe sustituir-la sin demora.
- Está prohibido usar el aparato en zonas en las que exista riesgo de explosiones.
- Para usar el aparato en zonas con peligro de explosión (p. ej., gasolineras) son de obligado cumplimiento las normas de seguridad correspondientes.
- El chorro a alta presión puede ser peligroso si se usa inadecuadamente. No dirija el chorro hacia personas, animales o equipamiento eléctrico activo, ni hacia el propio aparato.
- No dirija el chorro hacia otras personas o hacia sí mismo para limpiar ropa o calzado.
- No rocíe objetos que puedan contener sustancias nocivas para la salud (p. ej., asbesto).



- El chorro a alta presión puede dañar los neumáticos del vehículo y sus válvulas y los puede reventar. Un primer síntoma de que se están provocando daños es el cambio de tonalidad de los neumáticos. Los neumáticos de vehículo y las válvulas de neumáticos deteriorados suponen un peligro mortal. Al efectuar la limpieza, aplique el chorro a una distancia mínima de 30 cm.
- No aspire nunca líquidos que contengan disolventes o ácidos y disolventes sin diluir. Entre estos se encuentran, p. ej., la gasolina, los diluyentes cromáticos o el fuel. La neblina pulverizada es altamente inflamable, explosiva y tóxica. No utilice acetona ni ácidos o disolventes sin diluir, ya que pueden afectar negativamente a los materiales empleados en el aparato.

Advertencia

- El enchufe y acoplamiento del cable de prolongación deben ser impermeables y no deben sumergirse en agua.
- El uso de cables de prolongación inadecuados puede resultar peligroso. Para el exterior, utilice sólo cables prolongadores autorizados para exterior, adecuadamente marcados y con una sección de cable suficiente: 1 - 10 m: 1,5 mm²; 10 - 30 m: 2.5 mm²
- Desenrolle siempre totalmente el cable de prolongación del tambor del cable.
- Las mangueras de alta presión, la grifería y los acoplamientos son importantes para la seguridad del aparato. Utilice sólo las mangueras de alta presión, la grifería y los acoplamientos recomendados por el fabricante.
- Este aparato no es apto para ser utilizado por personas con capacidades físicas, sensoriales e intelectuales limitadas. Los niños o las personas no instruidas sobre su uso no deben utilizar el aparato. Se debe supervisar a los niños para asegurarse de que no juegan con el aparato.
- El usuario deberá utilizar el aparato de conformidad con sus instrucciones. Deberá tener en cuenta las condiciones locales y tener cuidado de no causar daños a las

personas que se encuentren en las proximidades cuando use el aparato.

- No utilizar el aparato cuando se encuentren otras personas al alcance a no ser que lleven ropa protectora.
- Póngase ropa y gafas protectoras adecuadas para protegerse de las salpicaduras de agua y de la suciedad.

Precaución

- Para pausas de operación prolongadas desconecte el aparato del interruptor principal / interruptor del aparato o desenchufe la clavija de red.
- No se puede operar el aparato a temperaturas inferiores a 0 °C.
- Para evitar daños, mantenga el chorro a una distancia mínima de 30 cm durante la limpieza de superficies pintadas.
- No deje nunca el aparato sin vigilancia mientras esté en funcionamiento.
- Debe tener cuidado de no dañar ni estropear el cable de conexión a red y el cable de prolongación por pisarlos, aplastarlos, tirar de ellos, u otras acciones similares. Proteja los cables de red del calor, el aceite y los bordes afilados.
- Todas las partes conductoras de corriente de la zona de trabajo tienen que estar protegidas contra los chorros de agua.
- El aparato sólo debe estar conectado a una conexión eléctrica que haya sido realizada por un electricista de conformidad con la norma CEI 60364.
- Conecte el aparato únicamente a corriente alterna. La tensión tiene que corresponder a la indicada en la placa de características del aparato.
- La impedancia de red máxima permitida en el punto de conexión eléctrica (véanse los datos técnicos) no debe ser excedida.
- Por razones de seguridad, recomendamos utilizar el aparato siempre con un interruptor de corriente por defecto (máx. 30 mA).
- Los trabajos de limpieza que producen aguas residuales que contienen aceite (p. ej., el lavado de motores o el lavado de los bajos) sólo se deben realizar en zonas de

lavado que dispongan de separador de aceite.

- Este aparato ha sido concebido para el uso con los detergentes suministrados por el fabricante o recomendados por el mismo. La utilización de otros detergentes o sustancias químicas puede menoscabar la seguridad del aparato.

Dispositivos de seguridad

Precaución

Los dispositivos de seguridad sirven para proteger al usuario y no se deben modificar o ignorar.

Interruptor del aparato

El interruptor del aparato impide el funcionamiento involuntario del mismo.

Bloqueo de la pistola pulverizadora manual

El bloqueo bloquea la palanca de la pistola pulverizadora manual e impide que el aparato se ponga en marcha de forma involuntaria.

Válvula de derivación con presostato

La válvula de derivación evita sobrepasar la presión de trabajo permitida.

Cuando se suelta la palanca de la pistola pulverizadora manual, un presostato desconecta la bomba y el chorro de alta presión se para. Cuando se acciona la palanca, se conecta la bomba nuevamente.

Dispositivo de seguridad contra el funcionamiento en seco

Si la presión de la bomba baja de 25 bares, el seguro de falta de agua desconecta el quemador.

Termostato de seguridad

Si la temperatura de trabajo permitida se supera, el termostato de seguridad desconecta el quemador.

Manejo

Descripción del aparato

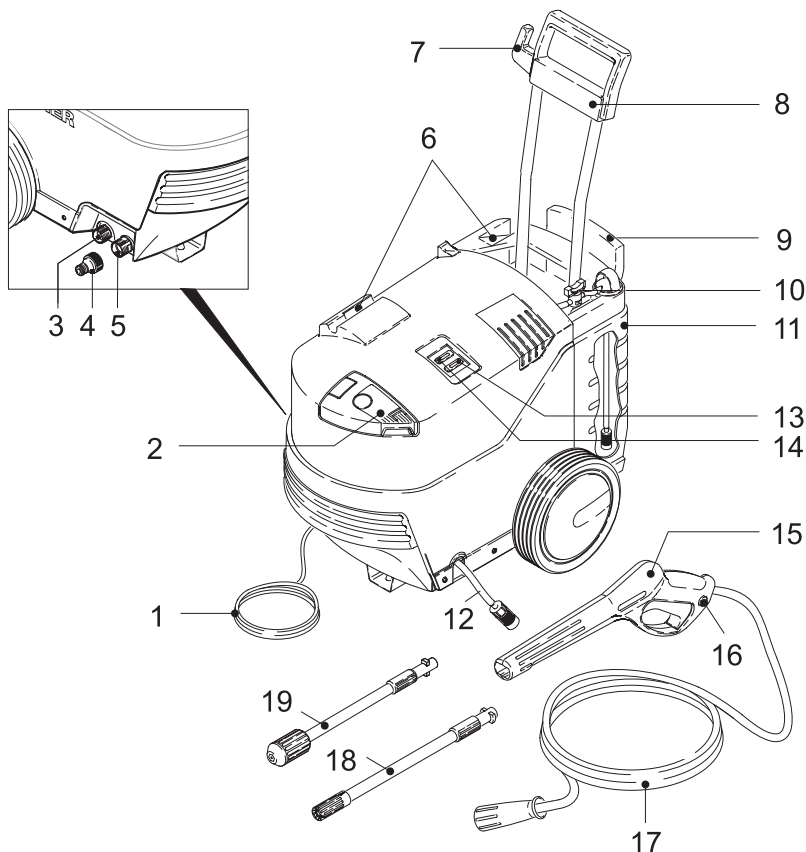
Cuando desempaque el contenido del paquete, compruebe si faltan accesorios o si el aparato presenta daños. Informe a su distribuidor en caso de detectar daños ocasionados durante el transporte.

- 1 Cable de conexión a red y enchufe de red
- 2 Abertura de llenado para combustible
- 3 Conexión de alta presión
- 4 Pieza de acoplamiento para la conexión de agua
- 5 Conexión de agua con filtro incorporado
- 6 Zona de recogida para pistola pulverizadora manual
- 7 Zona de recogida del cable de alimentación de red
- 8 Mango para el transporte

- 9 Zona de recogida para la manguera de alta presión
- 10 Regulador de dosificación de detergente
- 11 Depósito de detergente
- 12 Manguera de aspiración para detergente (con filtro)
- 13 Interruptor del aparato para el funcionamiento del quemador
- 14 Interruptor del aparato „0/OFF“ / „I/ON“
- 15 Pistola pulverizadora manual
- 16 Bloqueo de la pistola pulverizadora manual
- 17 Manguera de alta presión
- 18 Lanza de agua con tobera doble
- 19 Lanza de agua con fresadora de suciedad

Accesorios especiales

Los accesorios especiales amplían las posibilidades de uso del aparato. Su distribuidor KÄRCHER le dará información más detallada.



Antes de la puesta en marcha

Ilustraciones, véase la página 2

Figura **A** - **D**

Antes de la puesta en marcha montar las piezas sueltas suministradas con el aparato.

Suministro de agua

De acuerdo con las normativas vigentes, está prohibido utilizar el aparato sin un separador de sistema en la red de agua potable. Se debe utilizar un separador de sistema apropiado de la empresa KÄRCHER o, alternativamente, un separador de sistema que cumpla la norma EN 12729 tipo BA. El agua que haya pasado por un separador del sistema será catalogada como no potable.



Nota: Las impurezas en el agua pueden dañar la bomba de alta presión y los accesorios. Como medida de protección se recomienda el uso del filtro de agua de KÄRCHER (accesorio especial, Ref.:4.730-059).

Suministro de agua desde la tubería de agua

Tenga en cuenta las normas de la empresa suministradora de agua.

Valores de conexión: véase la placa de características/datos técnicos.

➔ Utilice una manguera de agua de tejido resistente (no está incluida en el volumen de suministro) con un acoplamiento de los habituales en el mercado. (Diámetro mínimo 1/2 pulgada o 13 mm; longitud mínima 7,5 m).

Figura **E**

➔ Atornille la pieza de acoplamiento a la conexión de agua del aparato suministrada.
➔ Meta la manguera de agua en la pieza de acoplamiento del aparato y conéctela al suministro de agua.

Puesta en marcha

Figura **F**

➔ Rellenar el depósito de combustible con fuel o gasóleo ligero.

⚠ Peligro

Peligro de explosiones. Llenar sólo con gasóleo o fuel ligero. No deben emplearse com-

bustibles inadecuados como por ejemplo gasolina.

Precaución

A temperaturas exteriores inferiores a 6°C sólo se puede utilizar diésel de invierno, de lo contrario se pueden formar floculaciones de componentes de diésel y provocar problemas en la puesta en marcha.

Para el funcionamiento de agua fría también tiene que estar el depósito de combustible suficientemente lleno. Si el depósito de combustible está lleno, la bomba de combustible funciona en seco y se estropea.

Figura **G**

➔ Unir la manguera de alta presión con la conexión de alta presión del aparato.

Figura **H**

➔ Abrir totalmente el grifo del agua.

Figura **I**

➔ Enchufar la clavija de red a una toma de corriente.

Funcionamiento con agua fría/agua caliente

Indicación importante: Si la limpiadora de alta presión está parada durante un período largo, se puede formar agua negra en el serpentín. Por ese motivo recomendamos antes de realizar cualquier trabajo, enjuagar el aparato, sin la lanza dosificadora insertada, hasta que salga agua limpia de la pistola pulverizadora manual. Conectar para ello el aparato en el interruptor. Durante el proceso de enjuague se debe conducir el agua al sistema de desagüe público.

⚠ Peligro

El chorro de agua que sale de la boquilla de alta presión provoca una fuerza de retroceso en la pistola pulverizadora manual. Asegúrese de estar en una posición segura y sujete con firmeza la pistola pulverizadora manual y la lanza dosificadora.

Precaución

La marcha en seco durante más de 2 minutos produce daños en la bomba de alta presión. Si el aparato no genera presión en un lapso de 2 minutos, desconectar el aparato y proceder según las indicaciones del capítulo "Averías".

Figura J

- ➔ Inserte la lanza dosificadora en la pistola pulverizadora manual y fíjela girándola 90°.

Figura K

- ➔ Conectar el aparato „I/ON“.

Figura L

- ➔ Para el funcionamiento de agua caliente, conectar también el interruptor del aparato para el funcionamiento del quemador.

Indicación importante: Si hay aire en el conducto de combustible (en caso de un aparato nuevo o funcionamiento con depósito vacío), puede tardar en arrancar el quemador hasta 5 minutos.

Figura M

- ➔ Desbloquear la palanca de la pistola pulverizadora manual.
- ➔ Tirar de la palanca, el aparato se enciende.

Nota: Si no se suelta la palanca, el aparato vuelve a apagarse. La alta presión se mantiene en el sistema.

Lanza de agua con tobera doble

- ||| Chorro plano a baja presión
para el funcionamiento con detergente o la limpieza a baja presión
- ◀ Chorro plano de alta presión
para áreas sucias muy amplias

Lanza dosificadora con fresadora de suciedad

Para las suciedades más difíciles de eliminar. No apto para trabajar con detergentes.

Trabajo con detergentes

Utilice sólo detergentes y productos de limpieza KÄRCHER para cada tipo de tarea de limpieza. Han sido especialmente creados para su aparato. El uso de otros detergentes y productos de limpieza pueden provocar un desgaste más rápido y la invalidación de la garantía. Solicite el asesoramiento oportuno en una tienda especializada y pida la información correspondiente a KÄRCHER.

Figura N

- ➔ Llenar el depósito de detergente con la solución de detergente (tener en cuenta las indicaciones de dosificación en el bidón de detergente).

- ➔ Ponga la tobera doble en chorro plano a baja presión.

Nota: De este modo se añade durante el funcionamiento la solución de detergente al chorro de agua.

Figura O

- ➔ Ajustar la cantidad de absorción de la solución de detergente con el regulador de dosificación de detergente.

Método de limpieza recomendado

- ➔ Rocíe la superficie seca con detergente y déjelo actuar pero sin dejar que se seque.
- ➔ Aplicar el chorro de agua a alta presión sobre la suciedad disuelta para eliminarla.

Interrupción del funcionamiento

- ➔ Suelte la palanca de la pistola pulverizadora manual.
- ➔ Bloquear la palanca de la pistola pulverizadora manual.
- ➔ Durante las pausas de trabajo prolongadas (de una duración superior a 5 minutos), desconectar además el aparato „0/OFF“.
- ➔ Insertar la pistola pulverizadora manual en la zona de recogida para pistolas pulverizadoras manuales.

Finalización del funcionamiento

Precaución

Separar la manguera de alta presión de la pistola pulverizadora manual o del aparato solamente cuando no haya presión en el sistema. Tras trabajos de limpieza con agua caliente se debe operar el aparato aprox. 2 minutos con agua fría para que enfríe el sistema de caldera y la manguera de alta presión.

- ➔ Después de trabajar con detergentes, cuelgue la manguera de aspiración en un depósito de agua limpia, conectar el aparato durante aprox. 1 minuto con la lanza dosificadora desmontada y enjuagarlo.
- ➔ Suelte la palanca de la pistola pulverizadora manual.
- ➔ Desconectar el aparato "0/OFF".
- ➔ Cierre el grifo de agua.
- ➔ Desconectar el aparato del suministro de agua.

- Apriete la palanca de la pistola pulverizadora manual para eliminar la presión que todavía hay en el sistema.
- Bloquear la palanca de la pistola pulverizadora manual.
- Extraer el enchufe de la red.
- Insertar la pistola pulverizadora manual en la zona de recogida para pistolas pulverizadoras manuales.
- Guardar el cable de conexión de red, la manguera de alta presión y los accesorios en el aparato.

Cuidados y mantenimiento

Peligro

Apague el aparato y desenchufe la clavija de red antes de efectuar los trabajos de cuidado y mantenimiento.

Mantenimiento

El aparato no precisa mantenimiento.

Almacenamiento

Antes de un almacenamiento prolongado, p. e., durante el invierno:

- Vaciar totalmente el aparato, sacando todo el agua: conectar el aparato (máx. 1 min) con la manguera de alta presión y el suministro de agua desconectados, hasta que ya no salga agua de la conexión de alta presión. Desconectar el aparato.
- No almacenar el aparato a temperaturas inferiores a 6°C con diésel de verano, se podrían flocular componentes del diésel. Utilizar diésel de invierno con temperaturas bajas.

Protección antiheladas

Precaución

Proteger el aparato y los accesorios de las heladas.

El aparato y los accesorios sufren daños con las heladas, si no se vacía totalmente el agua. Para evitar daños:

- Almacenar el aparato en un lugar a prueba de heladas con todos los accesorios.

Piezas de repuesto

Emplear únicamente repuestos originales de KÄRCHER. Al final de este manual de instrucciones encontrará un listado resumido de repuestos.

Ayuda en caso de avería

Usted mismo puede solucionar las pequeñas averías con ayuda del resumen siguiente.

En caso de duda, diríjase al servicio de atención al cliente autorizado.

Peligro

Apague el aparato y desenchufe la clavija de red antes de efectuar los trabajos de cuidado y mantenimiento.

Los trabajos de reparación y trabajos en componentes eléctricos sólo los puede realizar el Servicio técnico autorizado.

El aparato no funciona

- Tirar de la palanca de la pistola pulverizadora manual, el aparato se conecta.
- Comprobar si la tensión indicada en la placa de características coincide con la tensión de la fuente de alimentación.
- Comprobar si el cable de conexión a la red presenta daños.

El aparato no alcanza la presión necesaria

- Purgar el aparato: conectar el aparato sin conectar la manguera de alta presión y esperar (máx. 2 minutos) hasta que salga el agua sin burbujas por la conexión de alta presión. Desconectar el aparato y volver a conectar la manguera de alta presión.
- Comprobar el suministro de agua.

Figura 

- Limpie el tamiz en la conexión del agua.
- Al conectar, primero tirar de la palanca de la pistola pulverizadora manual, después colocar el aparato en la posición „I/ON“.

Grandes oscilaciones de la presión

- Limpiar la boquilla de alta presión: eliminar las impurezas del orificio de la boquilla con una aguja y aclarar con agua desde la parte delantera.
- Comprobar el caudal de agua.

El aparato presenta fugas

- El aparato presenta una ligera falta de estanqueidad por razones técnicas. En caso de que la falta de estanqueidad sea grande, contactar al Servicio técnico autorizado.

El aparato no aspira detergente

- Ponga la tobera doble en chorro plano a baja presión.
- Limpiar el filtro de la manguera de aspiración de detergente.
- Comprobar si la manguera de aspiración presenta dobleces.
- Comprobar el ajuste del regulador de dosificación de detergente.

El quemador no se enciende

- Llenar el depósito de combustible.

Indicación importante: Si hay aire en el conducto de combustible (en caso de un aparato nuevo o funcionamiento con depósito vacío), puede tardar en arrancar el quemador hasta 5 minutos.

- El combustible se ha floculado debido a las bajas temperaturas exteriores, utilizar diésel de invierno a temperaturas inferiores a 6°C.
- Cambie el filtro de combustible.

Datos técnicos

Toma de corriente

Tensión 230-240 V
1~50 Hz

Potencia conectada 1,9 kW

Fusible de red (inerte) 10 A

Clase de protección I

Grado de protección IP X5

Conexión de agua

Temperatura de entrada (máx.) 30 °C

Velocidad de alimentación (mín.) 10 l/min

Presión de entrada (máx.) 0,6 MPa

Potencia y rendimiento

Presión de trabajo 11 MPa

Presión máx. admisible 13 MPa

Caudal, agua 6,7 l/min

Potencia del quemador 25 kW

Caudal, detergente 0 - 0,4 l/min

Fuerza de retroceso de la pistola pulverizadora manual 16 N

Vibraciones de la mano/del brazo (ISO 5349) 1,05 m/s²

Nivel de presión acústica L_{pA} (EN60704-1) 75 dB(A)

Nivel de potencia acústica L_{WA} (2000/14/EF) 93 dB(A)

Medidas

Longitud 700 mm

Anchura 525 mm

Altura 915 mm

Peso 40 kg

Material combustible

Aceite combustible ligero o Diesel (por debajo de 6°C: diésel de invierno)

Depósito de carburante 5 l

Reservado el derecho a realizar modificaciones técnicas.

Declaración CE

Por la presente declaramos que la máquina designada a continuación cumple, tanto en lo que respecta a su diseño y tipo constructivo como a la versión puesta a la venta por nosotros, las normas básicas de seguridad y sobre la salud que figuran en las directivas comunitarias correspondientes. La presente declaración perderá su validez en caso de que se realicen modificaciones en la máquina sin nuestro consentimiento explícito.

Producto: limpiadora a alta presión

Modelo: 1.185-xxx

Directivas comunitarias aplicables

2006/95/CE (a 28.12.2009)

2006/42/CE (desde 29.12.2009)

2004/108/CE

2000/14/CE

Normas armonizadas aplicadas

EN 60335-1

EN 60335-2-79

EN 55014-1: 2006

EN 55014-2: 1997 + A1: 2001

EN 61000-3-2: 2006

EN 61000-3-3: 1995 + A1: 2001 + A2: 2005

EN 62233: 2008

Procedimiento de evaluación de la conformidad aplicado

Anexo V

Nivel de potencia acústica dB(A)

Medido: 91

Garantizado: 93

Los abajo firmantes actúan con plenos poderes y con la debida autorización de la dirección de la empresa.



H. Jenner

CEO



S. Reiser

Head of Approbation

Alfred Kärcher GmbH & Co. KG

Alfred-Kärcher-Str. 28 - 40

D - 71364 Winnenden

Tfno.: +49 7195 14-0

Fax: +49 7195 14-2212

Estimado cliente,



Leia o manual de instruções original antes de utilizar o seu aparelho. Proceda conforme as indicações no manual e guarde o manual para uma consulta posterior ou para terceiros a quem possa vir a vender o aparelho.

Índice

Instruções gerais	54
Níveis do aparelho	54
Utilização correcta	54
Protecção do meio-ambiente	54
Garantia	54
Avisos de segurança	55
Equipamento de segurança	56
Manuseamento	57
Descrição da máquina	57
Antes de colocar em funcionamento	58
Alimentação de água	58
Colocação em funcionamento	58
Funcionamento de água fria/quente	58
Trabalhar com detergentes	59
Interromper o funcionamento	59
Desligar o aparelho	59
Conservação e manutenção	60
Ajuda em caso de avarias	60
Dados técnicos	61
Declaração CE	61

Instruções gerais

Níveis do aparelho

Perigo

Para um perigo eminente que pode conduzir a graves ferimentos ou à morte.

Advertência

Para uma possível situação perigosa que pode conduzir a graves ferimentos ou à morte.

Atenção

Para uma possível situação perigosa que pode conduzir a ferimentos leves ou danos materiais.

Utilização correcta

Utilize esta lavadora de alta pressão unicamente para o uso privado:

- para a limpeza de máquinas, veículos, edifícios, ferramentas, fachadas, terraços, aparelhos de jardinagem etc. com jacto de água de alta pressão (se for necessário com detergentes).
- com acessórios, peças de reposição e detergentes homologados por KÄRCHER. Observe as indicações que acompanham os detergentes.

Protecção do meio-ambiente



Os materiais de embalagem são recicláveis. Não coloque as embalagens no lixo doméstico, envie-as para uma unidade de reciclagem.



Os aparelhos velhos contêm materiais preciosos e recicláveis e deverão ser reutilizados. Por isso, elimine os aparelhos velhos através de sistemas de recolha de lixo adequados.

Avisos sobre os ingredientes (REACH)

Informações actuais sobre os ingredientes podem ser encontradas em:



<http://www.karcher.de/de/unternehmen/umweltschutz/REACH.htm>

Garantia

Em cada país vigem as respectivas condições de garantia estabelecidas pelas nossas Empresas de Comercialização. Eventuais avarias no aparelho durante o período de garantia serão reparadas, sem encargos para o cliente, desde que se trate dum defeito de material ou de fabricação. Em caso de garantia, dirija-se, munido do documento de compra, ao seu revendedor ou ao Serviço Técnico mais próximo.
(Endereços no verso)

Avisos de segurança

Perigo

- O aparelho dispõe de superfícies quentes que podem originar queimaduras. 
- Durante o funcionamento do queimador deve ser cumprida uma distância mínima de 1 metro, a partir da saída da chaminé do aparelho, em relação a objectos inflamáveis!
- Nunca tocar na ficha de rede e na tomada com as mãos molhadas.
- O aparelho não deve ser colocado em funcionamento se o cabo de ligação à rede ou partes importantes do aparelho como, p. ex., dispositivos de segurança, mangueiras de alta pressão ou pistola de injeção estiverem danificadas.
- Antes de qualquer utilização do aparelho, verificar se o cabo de ligação à rede e a ficha de rede não apresentam quaisquer danos. O cabo de ligação à rede danificado tem que ser imediatamente substituído pela assistência técnica ou por um electricista autorizado.
- Verificar a mangueira de alta pressão a respeito de danos antes de cada colocação em funcionamento. Substituir imediatamente uma mangueira de alta pressão danificada.
- É proibido pôr o aparelho em funcionamento em áreas com perigo de explosão.
- Na utilização do aparelho em zonas de perigo (p. ex. bombas de gasolina), deverão ser observadas as respectivas normas de segurança.
- O jacto de alta pressão pode ser perigoso em caso de uso incorrecto. O jacto não deve ser dirigido contra pessoas, animais, equipamento eléctrico activo ou contra o próprio aparelho. 
- Não dirigir o jacto de alta pressão contra terceiros ou contra si próprio para a limpeza de roupa ou sapatos.
- Não projectar jactos de água contra objectos, que contenham substâncias nocivas à saúde (p.ex. amianto).

- O jacto de alta pressão pode danificar pneus e as válvulas dos mesmos ou provocar até o seu rebentamento. O primeiro sinal de danos é a alteração da cor do pneu. Os pneus / válvulas dos pneus danificados podem causar lesões mortais. Guardar pelo menos uma distância do jacto de 30 cm durante a limpeza de superfícies!
- Nunca aspirar líquidos com teores de diluentes ou ácidos e dissolventes não diluídos! Trata-se de materiais como gasolina, diluentes de cores ou óleo combustível. A neblina de pulverização é altamente inflamável, explosiva e tóxica. Não utilizar acetona, ácidos e dissolventes não diluídos, dado que podem atacar os materiais utilizados no aparelho.

Advertência

- Fichas e acoplamentos de um cabo de extensão têm que ser estanques à água e não podem estar na água.
- Os cabos de extensão não apropriados podem ser perigosos. Utilize ao ar livre unicamente cabos de extensão com uma secção transversal suficiente e devidamente homologados e marcados: 1 - 10 m: 1,5 mm²; 10 - 30 m: 2,5 mm²
- Desenrolar o cabo de extensão sempre completamente do tambor de cabo.
- As mangueiras de alta pressão, as torneiras e os acoplamentos são importantes para a segurança do aparelho. Utilizar unicamente mangueiras de alta pressão, torneiras e acoplamentos recomendados pelo fabricante.
- Este aparelho não é adequado para a utilização por pessoas com capacidades físicas, sensoriais e psíquicas reduzidas. Este aparelho não deve ser manobrado por crianças ou pessoas não instruídas. As crianças devem ser supervisionadas de modo a assegurar que não brincam com o aparelho.
- O utilizador deve usar o aparelho de acordo com as especificações. Deve ter em consideração as condições locais e, ao utilizar o aparelho, ter em conta o comportamento de pessoas nas proximidades.

- Não utilizar o aparelho se outras pessoas se situarem no raio de acção da mesma, a não ser que estas utilizem vestuário de protecção.
- Utilizar roupa de protecção e óculos de protecção contra salpicos de água ou sujidades.

Atenção

- No caso de longas interrupções de funcionamento deve-se desligar o interruptor principal / interruptor do aparelho ou retirar a ficha da tomada.
- Não operar o aparelho a temperaturas inferiores a 0 °C.
- Guardar uma distância do jacto mínima de 30 cm durante a limpeza de superfícies laqueadas para evitar danos.
- Nunca deixar o aparelho sem vigilância enquanto o mesmo estiver em funcionamento.
- Assegurar que os cabos de rede e de extensão não sejam danificados por trânsito, esmagamento, puxões ou problemas similares. Proteger o cabo de rede contra calor, óleo e arestas afiadas.
- Todas as peças condutoras de corrente na área de trabalho devem estar protegidas contra jactos de água.
- O aparelho só deve ser ligado a uma conexão eléctrica executada por um electricista, de acordo com IEC 60364.
- Ligar o aparelho só à corrente alternada. A tensão deve corresponder à placa de tipo do aparelho.
- A impedância de rede máx. permitida no ponto de conexão eléctrica (vide dados técnicos) não pode ser excedida.
- Por motivos de segurança recomendamos, regra geral, que o aparelho seja operado com um disjuntor para corrente de defeito (máx. 30 mA).
- Efectuar os trabalhos de limpeza com formação de águas sujas oleosas, p.ex. lavagem do motor, lavagem do chassi inferior, só em lugares de lavagem onde existem colectores de óleo.
- Este aparelho foi desenvolvido para a utilização de detergentes, fornecidos ou recomendados pelo fabricante. A utilização

de outros detergentes ou agentes químicos pode afectar a segurança do aparelho.

Equipamento de segurança

Atenção

Os dispositivos de segurança protegem o utilizador e não podem ser alterados ou colocados fora de serviço.

Interruptor da máquina

O interruptor do aparelho impede a activação inadvertida do aparelho.

Bloqueio da pistola pulverizadora manual

O bloqueio trava a alavanca da pistola e impede um arranque inadvertido do aparelho.

Válvula de descarga com interruptor de pressão

A válvula de descarga evita a ultrapassagem da pressão de serviço permitida.

Se soltar a alavanca da pistola de injeção manual, a bomba de alta pressão é desligada por um interruptor manométrico. Se a alavanca for puxada, a bomba volta a ligar.

Dispositivo de protecção contra a falta de água

Se a pressão da bomba cair abaixo dos 25 bar, o dispositivo de protecção contra a falta de água desliga o queimador.

Termóstato de segurança

Se a temperatura de serviço admissível for excedida, o termóstato de segurança desliga o queimador.

Manuseamento

Descrição da máquina

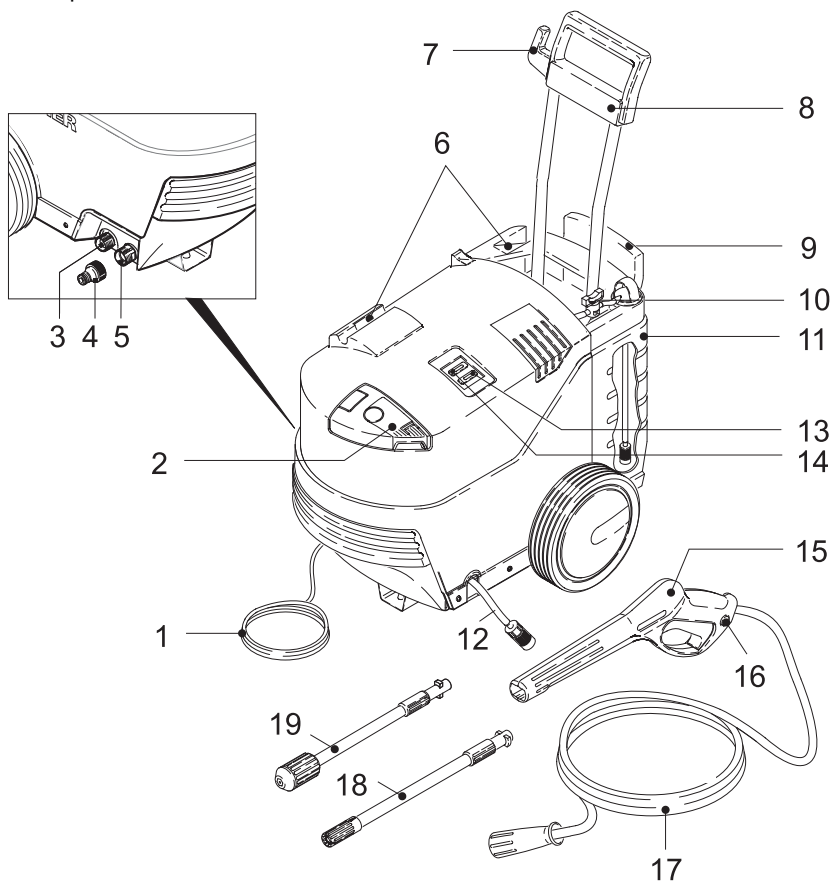
Verifique o conteúdo da embalagem a respeito de acessórios não incluídos ou danos. No caso de danos provocados durante o transporte, informe o seu revendedor.

- 1 Cabo de ligação à rede com ficha de rede
- 2 Orifício para encher o combustível
- 3 Ligação de alta pressão
- 4 Peça de acoplamento para ligação da água
- 5 Conexão de água com peneira incorporada
- 6 Local de armazenamento da pistola pulverizadora manual
- 7 Depósito para cabo de ligação à rede
- 8 Alça de transporte
- 9 Local de armazenamento para mangueira de alta pressão

- 10 Regulador de dosagem para detergente
- 11 Reservatório de detergente
- 12 Mangueira de aspiração do detergente (com filtro)
- 13 Interruptor do aparelho para o funcionamento do queimador
- 14 Interruptor do aparelho "0/OFF" / "I/ON"
- 15 Pistola de injeção manual
- 16 Bloqueio da pistola pulverizadora manual
- 17 Mangueira de alta pressão
- 18 Tubo de jacto com bocal duplo
- 19 Tubo de jacto com fresadora de sujidade

Acessórios especiais

Os acessórios especiais oferecem amplas possibilidades de utilização. Contacte o seu revendedor KÄRCHER para obter mais informações.



Antes de colocar em funcionamento

Figuras veja página 2

Figura **A** – **D**

Montar os componentes soltos na embalagem no aparelho, antes de proceder à colocação em funcionamento.

Alimentação de água

De acordo com as prescrições em vigor o aparelho nunca pode ser ligado à rede de água potável sem separador de sistema. Deve-se utilizar um separador de sistema adequado da firma KÄRCHER ou, alternativamente, um separador de sistema segundo EN 12729 tipo BA. A água que tenha entrado no separador de sistema é considerada imprópria para consumo.



Aviso: sujidade na água pode danificar a bomba de alta pressão e os acessórios. Como meio de protecção é recomendado o filtro de água KÄRCHER (acessórios especiais, n.º enc. 4.730-059).

Alimentação de água a partir da canalização

Respeite as normas da companhia de abastecimento de água.

Para os valores de ligação veja a placa de características / dados técnicos.

→ Utilizar uma mangueira de água de material reforçado (não incluída no material fornecido) com um acoplamento normal. (Diâmetro mínimo de 1/2 polegada resp., 13 mm; comprimento mínimo 7,5 m).

Figura **E**

- Fixar o elemento de acoplamento na conexão de água da máquina.
- Colocar a mangueira de água sobre o elemento de acoplamento da máquina e ligar à alimentação da água.

Colocação em funcionamento

Figura **F**

→ Encher o tanque do combustível com óleo de aquecimento leve ou com Diesel.

⚠ Perigo

Perigo de explosão! Encher somente gasóleo ou outro óleo combustível leve. Combustíveis inadequados, tais como gasolina, não podem ser utilizados.

Atenção

Com temperaturas exteriores inferiores a 6 °C só pode ser utilizado Diesel de Inverno, de modo a evitar problemas durante a colocação em funcionamento, motivados pelo floqueamento de componentes do Diesel.

Mesmo durante a operação com água fria, o tanque do combustível tem que estar devidamente abastecido. Se o tanque do combustível estiver vazio, a bomba do combustível trabalha a seco e é destruída.

Figura **G**

→ Ligar a mangueira de alta pressão à respectiva ligação no aparelho.

Figura **H**

→ Abrir a torneira totalmente.

Figura **I**

→ Ligue a ficha de rede à tomada de corrente.

Funcionamento de água fria/quente

Aviso importante: Se a lavadora de alta pressão estiver parada durante longos períodos, pode verificar-se a formação de água preta na serpentina de aquecimento. Por esse motivo, recomendamos a lavagem do aparelho antes de iniciar os trabalhos, sem a lança montada, até sair água limpa da pistola pulverizadora manual. Para isso deve-se ligar o aparelho no interruptor. Durante o processo de lavagem deve-se encaminhar a água para o sistema público de efluentes.

⚠ Perigo

Devido ao jacto que sai do bico de alta pressão uma força de recuo age sobre a pistola manual. Garantir uma posição segura e segurar bem a pistola de injeção manual e o tubo de jacto.

Atenção

O funcionamento a seco durante mais de 2 minutos conduz a danos irreparáveis na bomba de alta pressão. Se o aparelho não estabelecer nenhuma pressão dentro de 2 minutos, deve desligar o aparelho e proceder conforme indicado no capítulo "Ajuda em caso de avarias".

Figura **J**

→ Introduzir a lança na pistola manual e rodar 90° para fixá-la.

Figura **K**

→ Ligar o aparelho "I/ON".

Figura **L**

→ Para o funcionamento com água fria deve-

se ligar adicionalmente o interruptor do aparelho para o funcionamento do queimador.

Aviso importante: Se existir ar na tubagem do combustível (nos aparelhos novos ou após operação com o depósito vazio), pode demorar até 5 minutos, até o queimador entrar em funcionamento.

Figura 

- Desbloquear a alavanca da pistola pulverizadora.
- Puxar a alavanca e o aparelho entra em funcionamento.

Aviso: o aparelho desliga assim que soltar a alavanca. A alta pressão permanece no sistema.

Tubo de jacto com bocal duplo

- Jacto plano de baixa pressão para funcionamento com detergente ou para a limpeza a baixa pressão
- Jacto plano de alta pressão para sujidades com grande dimensão

Lança com fresadora de sujidade

Para sujidade resistente.

Inadequado para trabalhos com detergente.

Trabalhar com detergentes

Para os respectivos trabalhos de limpeza utilize apenas produtos de limpeza e de conservação KÄRCHER, uma vez que estes foram especialmente concebidos para a utilização no seu aparelho. A utilização de outros produtos de limpeza e de conservação pode provocar o desgaste prematuro e a anulação da garantia. P. f. informe-se no comércio especializado ou requisite informações directamente à KÄRCHER.

Figura 

- Encher o detergente no recipiente do detergente (ter atenção às indicações de dosagem na embalagem do detergente).
- Colocar o bocal duplo na posição de jacto plano de baixa pressão.

Aviso: Deste modo, a solução de detergente é adicionada ao jacto de água.

Figura 

- Ajustar a quantidade de aspiração do detergente com o regulador de dosagem.

Métodos de limpeza recomendados

- Espalhar o detergente de forma económica sobre a superfície seca e deixá-lo ac-

tuar (não secar).

- Remover a sujidade solta com o jacto de alta pressão.

Interromper o funcionamento

- Soltar a alavanca da pistola pulverizadora manual.
- Bloquear a alavanca da pistola pulverizadora.
- Se não trabalhar durante um período prolongado (superior a 5 minutos) com o aparelho, o mesmo deve ser desligado "0/OFF".
- Colocar a pistola pulverizadora no local de armazenamento.

Desligar o aparelho

Atenção

Separar apenas a mangueira de alta pressão da pistola pulverizadora manual ou do aparelho se o sistema estiver livre de pressão.

Após a realização de trabalhos de limpeza com água quente, deve-se operar o aparelho durante cerca de 2 minutos com água fria, de modo a arrefecer o sistema de caldeia ou a mangueira de alta pressão quente.

- Pendurar a mangueira de sucção DT num recipiente com água clara, operar o aparelho aprox. 1 minuto com o tubo de jacto desmontado e enxaguá-lo, após os trabalhos com detergente.
- Soltar a alavanca da pistola pulverizadora manual.
- Desligar o aparelho "0/OFF".
- Fechar a torneira de água.
- Separar o aparelho da alimentação da água.
- Premir a alavanca da pistola de injeção manual para eliminar a pressão ainda existente no sistema.
- Bloquear a alavanca da pistola pulverizadora.
- Desligue a ficha da tomada.
- Colocar a pistola pulverizadora no local de armazenamento.
- Arrumar o cabo de ligação à rede, a mangueira de alta pressão e os acessórios no aparelho.

Conservação e manutenção

Perigo

Antes de efectuar trabalhos de conservação e de manutenção desligar o aparelho e retirar a ficha de rede.

Manutenção

O aparelho está isento de manutenção.

Armazenamento

Antes dum armazenamento prolongado, p. ex. durante o inverno:

- Esvaziar toda a água do aparelho: ligar o aparelho sem a mangueira de alta pressão conectada e sem a alimentação de água conectada (máx. 1 min) e aguardar até não sair mais nenhuma água da ligação de alta pressão. Desligar o aparelho.
- Se utilizar o aparelho com Diesel de Verão, não deve armazená-lo a temperaturas inferiores a 6 °C. Perigo de floqueamento dos componentes do Diesel. Utilizar Diesel de Inverno em caso de baixas temperaturas.

Protecção contra o congelamento

Atenção

Proteger o aparelho e os acessórios contra congelamento.

Os aparelhos e os acessórios são destruídos pela geada se não estiverem totalmente esvaziados (sem água). Para evitar danos:

- Guardar o aparelho com todos os acessórios um local protegido contra geada.

Peças sobressalentes

Utilize exclusivamente peças de reposição originais da KÄRCHER. No final do presente Manual de instruções, encontra-se uma lista das peças sobressalentes.

Ajuda em caso de avarias

Com a ajuda da seguinte tabela sinóptica, você mesmo pode eliminar pequenas avarias.

Em caso de dúvida contacte o serviço de assistência técnica autorizado.

Perigo

Antes de efectuar trabalhos de conservação e de manutenção desligar o aparelho e retirar a ficha de rede.

Os trabalhos de reparação e trabalhos em componentes eléctricos só devem ser executados pelo Serviço de Assistência Técnica autorizado.

A máquina não funciona

- Puxar a alavanca da pistola pulverizadora manual, o aparelho entra em funcionamento.
- Verificar se a tensão indicada na placa de características coincide com a tensão da fonte de alimentação.
- Verificar o cabo de rede a respeito de danos.

A máquina não atinge a pressão de serviço

- Eliminar o ar da máquina: Ligar o aparelho sem a mangueira de alta pressão conectada e esperar (máx. 2 minutos), até a água sair sem bolhas de ar na respectiva ligação de alta pressão. Desligar o aparelho e voltar a ligar a mangueira de alta pressão.
- Controlar a alimentação da água.

Figura

- Limpar o coador na conexão de água.
- Durante a activação deve-se puxar primeiro a alavanca da pistola pulverizadora manual e, de seguida, ajustar o interruptor do aparelho em "I/ON".

Fortes variações de pressão

- Limpar o bocal de alta pressão: Elimine a sujidade da abertura do bocal com uma agulha e lave pela frente com água.
- Verificar a quantidade de alimentação de água.

Aparelho com fuga

- Uma pequena fuga no aparelho é normal e deve-se a razões técnicas. Se houver fortes fugas de água, manda inspeccionar pelo Serviço Técnico autorizado.

O detergente não é aspirado

- Colocar o bocal duplo na posição de jacto plano de baixa pressão.
- Limpar o filtro na mangueira de aspiração do detergente.
- Controlar a mangueira de aspiração do detergente quanto a dobras.
- Controlar o ajuste no regulador de dosagem do detergente.

O queimador não acende.

- Abastecer o tanque do combustível.

Aviso importante: Se existir ar na tubagem

do combustível (nos aparelhos novos ou após operação com o depósito vazio), pode demorar até 5 minutos, até o queimador entrar em funcionamento.

- O combustível pode sofrer um floqueamento devido a baixas temperaturas exteriores; utilizar Diesel de Inverno para temperaturas inferiores a 6 °C.
- Substituir o filtro de combustível.

Dados técnicos

Conexão eléctrica

Tensão 230-240 V

1~50 Hz

Potência da ligação 1,9 kW

Protecção de rede (de acção lenta) 10 A

Classe de protecção I

Grau de protecção IP X5

Conexão de água

Temperatura de admissão (máx.) 30 °C

Quantidade de admissão (mín.) 10 l/mín

Pressão de admissão (máx.) 0,6 MPa

Dados relativos à potência

Pressão de serviço 11 MPa

Pressão máxima admissível 13 MPa

Débito, água 6,7 l/mín

Potência do queimador 25 kW

Débito, detergente 0 - 0,4 l/mín

Força de recuo da pistola manual 16 N

Valor de vibrações mão/braço (ISO 5349) 1,05 m/s²

Nível de pressão acústica 75 dB(A)

L_{PA} (EN60704-1)

Nível de potência acústica 93 dB(A)

L_{WA} (2000/14/EF)

Dimensões

Comprimento 700 mm

Largura 525 mm

Altura 915 mm

Peso 40 kg

Combustível

Óleo de aquecimento leve ou Diesel (inferior a 6 °C: Diesel de Inverno)

Tanque de combustível 5 l

Reservados os direitos a alterações técnicas!

Declaração CE

Declaramos que a máquina a seguir designada corresponde às exigências de segurança e de saúde básicas estabelecidas nas Directivas CE por quanto concerne à sua concepção e ao tipo de construção assim como na versão lançada no mercado. Se houver qualquer modificação na máquina sem o nosso consentimento prévio, a presente declaração perderá a validade.

Produto: Maquinas de lavar de alta pressão

Tipo: 1.185-xxx

Respectivas Directrizes da CE

2006/95/CE (a 28.12.2009)

2006/42/CE (partir de 29.12.2009)

2004/108/CE

2000/14/CE

Normas harmonizadas aplicadas

EN 60335-1

EN 60335-2-79

EN 55014-1: 2006

EN 55014-2: 1997 + A1: 2001

EN 61000-3-2: 2006

EN 61000-3-3: 1995 + A1: 2001 + A2: 2005

EN 62233: 2008

Processo aplicado de avaliação de conformidade

Anexo V

Nível de potência acústica dB(A)

Medido: 91

Garantido: 93

Os abaixo assinados têm procuração para agirem e representarem a gerência.



H. Jenner

CEO



S. Reiser

Head of Approbation

Alfred Kärcher GmbH & Co. KG

Alfred-Kärcher-Str. 28 - 40

D - 71364 Winnenden

Tel.: +49 7195 14-0

Fax: +49 7195 14-2212

Kære kunde



Læs original driftsvejledningen inden første brug, følg anvisningerne og opbevar vejledningen til senere efterlæsning eller til den næste ejer.

Indholdsfortegnelse

Generelle henvisninger	62
Faregrader	62
Bestemmelsesmæssig anvendelse	62
Miljøbeskyttelse	62
Garanti	62
Sikkerhedsanvisninger	63
Sikkerhedsanordninger	64
Betjening	65
Beskrivelse af apparatet	65
Inden ibrugtagning	66
Vandforsyning	66
Ibrugtagning	66
Koldvands-/varmvandsfunktion	66
Arbejde med rensmidler	67
Afbrydelse af driften	67
Efter brug	67
Pleje og vedligeholdelse	67
Hjælp ved fejl	68
Tekniske data	69
Overensstemmelseserklæring	69

Generelle henvisninger

Faregrader

Risiko

En umiddelbar truende fare, som kan føre til alvorlige personskader eller død.

Advarsel

En muligvis farlig situation, som kan føre til alvorlige personskader eller til død.

Forsigtig

En muligvis farlig situation, som kan føre til personskader eller til materialeskader.

Bestemmelsesmæssig anvendelse

Denne højtryksrenser må kun anvendes til privat brug:

- Til rengøring af maskiner, køretøjer, bygninger, værktøjer, fassader, terrasser, haveredskaber etc. med højtryksvandstråle (efter behov med tilsætning af rengøringsmiddel).
- Med tilbehør, reservedele og rengøringsmidler, der er godkendt af KÄRCHER. Følg de anvisninger, der er vedlagt rengøringsmidlerne.

Miljøbeskyttelse



Emballagen kan genbruges. Smid ikke emballagen ud sammen med det almindelige husholdningsaffald, men aflever den til genbrug.



Udtjente apparater indeholder værdifulde materialer, der kan og bør afleveres til genbrug. Aflever derfor udtjente apparater på en genbrugsstation eller lignende.

Henvisninger til indholdsstoffer (REACH)

Aktuelle oplysninger til indholdsstoffer finder du på:

<http://www.karcher.de/de/unternehmen/umweltschutz/REACH.htm>


Garanti

I de enkelte lande gælder de af vore forhandlere fastlagte garantibetingelser. Eventuelle fejl på apparatet afhjælpes gratis inden for garantien, såfremt fejlen kan tilskrives en materiale- eller produktionsfejl. Hvis De ønsker at gøre garantien gældende, bedes De henvende Dem til Deres forhandler eller nærmeste kundeservice medbringende kvittering for købet.

(Se adressen på bagsiden)

Sikkerhedsanvisninger

⚠ Risiko

- Maskinen har varme overflader som kan forårsage skoldninger. 
- Ved brænderfunktionen er der forskrevet en min. afstand på 1 meter fra maskinens kaminudgang til brændbare genstande, denne afstand skal overholdes!
- Rør aldrig ved netstik og stikkontakt med fugtige hænder.
- Tag maskinen ikke i brug, hvis strømtilslutningsledningen eller vigtige dele af maskinen, som f.eks. sikkerhedselementer, højtryksslanger eller sprøjtepistoler, er beskadigede.
- Kontroller altid tilslutningsledningen og netstikket for skader, før maskinen tages i brug. En beskadiget tilslutningsledning skal omgående udskiftes af en autoriseret kundeserviceafdeling/el-installatør.
- Kontroller altid højtryksslangen for beskadigelser, før den tages i brug. Udskift højtryksslangen med det samme, hvis den er beskadiget.
- Det er forbudt at bruge højtryksrensere i områder, hvor der er eksplosionsfare.
- Overhold de gældende sikkerhedsforskrifter ved anvendelse af højtryksrensere i fareområder (f.eks. tankstationer).
- Højtryksstråler kan være farlige, hvis de ikke anvendes korrekt. Strålen må ikke rettes mod personer, dyr, tændt elektrisk udstyr eller mod selve maskinen.
- Ret ikke strålen mod Dem selv eller andre for at rengøre tøj eller skotøj.
- Spul ikke genstande, der indeholder sundhedsskadelige stoffer (f.eks. asbest).
- Dæk/dækventiler kan beskadiges og punktere ved brug af højtryksstrålen. Første tegn herpå er, at dækkene ændrer farve. Beskadigede dæk/dækventiler er livsfarlige. Hold mindst 30 cm stråleafstand ved rengøringen!
- Opsug aldrig opløsningsmiddelholdige væsker eller ufortyndede syrer og opløsningsmidler! Herunder hører f.eks. ben-



zin, farvefortynder og fyringsolie. Sprøjetågen er meget let antændelig, eksplosiv og giftig. Undgå brug af acetone, ufortyndede syrer og opløsningsmidler, da disse angriber maskinens materialer.

⚠ Advarsel

- Stikket og koblingen af forlængerledningen skal være vandtæt og må ikke ligge i vand.
 - Uegnede forlængerledninger kan være farlige. Benyt udelukkende hertil godkendte og mærkede forlængerledninger med et tilstrækkeligt stort ledningstværsnit ved udendørs brug: 1 - 10 m: 1,5 mm²; 10 - 30 m: 2,5 mm²
 - Træk altid forlængerledningen helt af kabeltromlen.
 - Højtryksslanger, armaturer og tilkoblinger er vigtige for højtryksrensersens sikkerhed. Benyt udelukkende de af producenten anbefalede højtryksslanger, armaturer og tilkoblinger.
 - Dette apparat er ikke beregnet til brug af personer med indskrænkede fysiske, sensoriske eller åndelige evner. Højtryksrensere må ikke anvendes af børn eller af personer, der ikke er blevet instrueret i brugen. Børn skal være under opsyn for at sørge for, at de ikke leger med maskinen.
 - Brugerne skal anvende højtryksrensere iht. dens anvendelsesformål. Han skal tage hensyn til de lokale forhold og holde øje med, om der er personer i nærheden, når han arbejder med højtryksrensere.
 - Maskinen må ikke bruges hvis der er andre personer i nærheden, med mindre de bærer beskyttelsesdragter.
 - Bær passende sikkerhedstøj og beskyttelsesbriller for beskyttelse mod vand eller snavs, der sprøjter bagud.
- ### Forsigtig
- Ved længere arbejdspauser skal maskinen afbrydes via hovedafbryderen / kontakten eller netstikket skal trækkes.
 - Apparatet må ikke bruges ved temperaturer under 0°C.

- Hold mindst 30 cm stråleafstand ved rengøring af lakerede overflader for at undgå lakskader.
- Lad aldrig højtryksrensere være uden opsyn, mens den er i drift.
- Undgå at køre over, klemme, rive eller lign. i net- eller forlængerledninger, da dette ødelægger eller beskadiger dem. Beskyt netledningerne mod varme, olie og skarpe kanter.
- Alle strømførende dele i arbejdsområdet skal være beskyttet mod strålevand.
- Højtryksrensere skal altid tilsluttes et elektrisk stik, der er installeret af en elektriker iht. IEC 603064.
- Højtryksrensere må kun sluttes til vekselstrøm. Spændingen skal svare til angivelsen på typeskiltet.
- Den maksimale tilladte netimpedans ved el-tilslutningspunktet (se tekniske data) må ikke overskrides.
- Af sikkerhedsgrunde anbefaler vi principielt at maskinen anvendes over et fejlstrømsrelæ (max. 30 mA).
- Rengøringsarbejder, hvor der opstår olieholdigt spildevand, f.eks. motorvask eller undervognsvask må kun foregå på vaskepladser udstyret med en olieudskiller.
- Højtryksrensere er udviklet til brug af de rengøringsmidler, der leveres og anbefales af producenten. Brug af andre rengøringsmidler eller kemikalier kan påvirke højtryksrensers sikkerhed negativt.

Sikkerhedsanordninger

Forsigtig

Sikkerhedsanordninger skal beskytte mod kvæstelser og må hverken ændres eller omgås.

Afbryder

Hovedafbryderen forhindrer et utilsigtet brug af maskinen.

Låseanordning håndsprøjetipistolen

Låseanordningen blokerer sprøjetipistolens greb og forhindrer maskinens utilsigtede start.

Overstrømsventil med trykafbryder

Derved forhindres at den tilladte arbejdstryk overskrides.

Hvis pistolgrebet slippes, frakobles højtrykspumpen af en trykafbryder, og højtryksstrålen stopper. Hvis der trækkes i grebet, kobler trykafbryderen pumpen til igen.

Tørkøringssikringen

Hvis pumpetrykket falder under 25 bar, afbryder tørkøringssikringen brænderen.

Sikkerhedstermostat

Hvis den tilladte arbejdstemperatur overskrides, afbryder sikkerhedstermostaten brænderen.

Betjening

Beskrivelse af apparatet

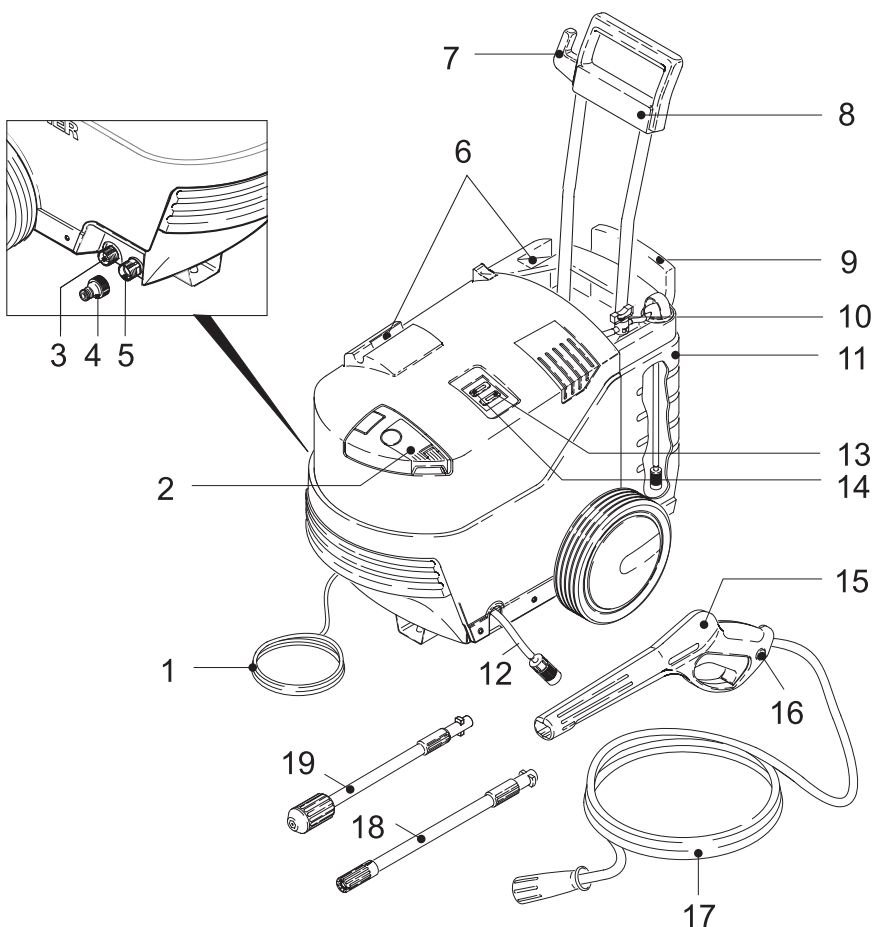
Kontroller pakningens indhold for manglende tilbehør eller beskadigelser, når den pakkes ud. Kontakt Deres forhandler i tilfælde af transportskader.

- 1 Strømledning med netstik
- 2 Påfyldningsåbning til brændstof
- 3 Højtrykstilslutning
- 4 Tilkoblingsdel til vandforsyning
- 5 Vandtilslutning med integreret si
- 6 Opbevaring til håndsprøjtetipstolen
- 7 Opbevaring til strømledningen
- 8 Transportgreb
- 9 Opbevaring til højtryksslangen

- 10 Doseringsregulering til rensmiddel
- 11 Rensmiddeltank
- 12 Sugelange til rensmiddel (med filter)
- 13 Hovedafbryder til brænderfunktion
- 14 Hovedafbryder „0/OFF“ / „I/ON“
- 15 Håndsprøjtetipstol
- 16 Låseanordning håndsprøjtetipstolen
- 17 Højtryksslange
- 18 Strålerør med dobbelt dyse
- 19 Strålerør med rotordyse

Ekstratilbehør

Ekstratilbehøret udvider Deres maskinen anvendelsesmuligheder. Nærmere informationer herom fås hos Deres KÄRCHER-forhandler.



Inden ibrugtagning

Se figurerne på side 2

Figur A – D

Løse komponenter, som er vedlagt maskinen, skal før brugen monteres.

Vandforsyning

Ifølge de gældende love, må maskinen aldrig anvendes på drikkevandsnettet uden en systemseparator. Der skal anvendes en velegnet systemseparator fra KÄRCHER eller en alternativ systemseparator ifølge EN 12729 type BA. Vand, som strømmer igennem en systemseparator, kan ikke drikkes.



Bemærk: Forureninger i vandet kan beskadige højtrykspumpen og tilbehøret. Som beskyttelse anbefaler vi at bruge KÄRCHER-vandfilteret (ekstratilbehør, bestillingsnr. 4.730-059).

Vandforsyning fra vandledning

Læg mærke til vandforsyningselskabets regler.

Se typeskilt/tekniske data for tilslutningsværdier

→ Benyt en vævarmeret vandslange (ikke del af leveringsomfanget) med en gængs tilkobling: (diameter mindst 1/2 tomme, hhv. 13 mm; længde mindst 7,5 m).

Figur E

→ Skru den medfølgende koblingsdel på højtryksrenserens vandtilslutning.
→ Stik vandslangen på højtryksrenserens tilkoblingsdel og slut den til vandhanen.

Ibrugtagning

Figur F

→ Påfyld brændstoftanken med let fyringsolie eller diesel.

⚠ Risiko

Ekspløsningsrisiko! Der må kun påfyldes diesel eller let fyringsolie. Der må ikke anvendes uegnede brændstoffer som f.eks. benzin.

Forsigtig

Ved en udendørstemperatur under 6 °C må der kun bruges vinterdiesel. Ellers kan diesels indholdsstoffer flokkulere og volde vanskeligheder ved idriftsættelsen.

Også ved koldvandsfunktionen skal brændstoftanken være tilstrækkeligt fyldt. Hvis brændstoftanken er tom, kører brændstoppumpen tør og ødelægges.

Figur G

→ Højtryksslangen kobles til maskinens højtrykstilslutning.

Figur H

→ Åbn for vandhanen.

Figur I

→ Sæt netstikket i en stikdåse.

Koldvands-/varmvandsfunktion

Vigtig henvisning: Hvis højtryksrenseren ikke bruges over et længere tidsrum kan der dannes sort vand i varmeslangen. Før hvert arbejde anbefaler vi derfor principielt først at gemmeskylle maskinen uden påsat strålerør og indtil der kommer klart vand ud af håndsprøjtepistolen. Hertil skal maskinen tændes med hovedafbryderen. Under skylningen skal vandet bortledes i kloaksystemet.

⚠ Risiko

Pga. den vandstråle, der kommer ud af højtryksdysen, stødes pistolgrebet bagud. Sørg for at stå godt og hold godt fast i pistolgrebet og strålerøret.

Forsigtig

Tørkørsel på mere end 2 minutter fører til skader på højtrykspumpen. Afbryd maskinen hvis den ikke opbygger tryk indenfor 2 minutter og gå frem ifølge anvisningerne i kapitel "Hjælp ved fejl".

Figur J

→ Strålerør sættes ind i sprøjtepistolen og fikseres med en 90° omdrejning.

Figur K

→ Stil hovedafbryderen på "I/ON".

Figur L

→ Til varmvandsfunktionen skal maskinafbryderen til brænderfunktionen yderligere tændes.

Vigtig henvisning: Hvis der er luft i brændstofledningen (ved nye maskiner eller efter drift med en tom tank), kan det vare op til 5 minutter inden brænderen starter.

Figur M

→ Brug håndsprøjtepistolens greb.

→ Højtryksrenseren tændes ved at trække i grebet.

Bemærk: Hvis der gives slip for grebet, afbrødes maskinen igen. Højtrykket opretholdes i systemet.

Strålerør med dobbelt dyse

■ ■ ■ Lavtryks-fladstråle
Til rengøringsmiddeldrift eller rengøring med lavt tryk

◀ Højtryks-fladstråle
Til snavs fordelt på store flader

Strålerør med rotordyse

Til svære tilsmudsninger
Ikke egnet til arbejde med rensedmidler.

Arbejde med rensedmidler

Brug udelukkende rens- og plejemidler fra KÄRCHER til den pågældende rengøringsopgave fordi disse produkter blev specielt udviklet til brugen med din maskine. Brugen af andre rens- og plejemidler kan føre til hurtigere slitage og ophør af garantikravene. Informer dig venligst ved din forhandler eller rekvirer direkte informationer hos KÄRCHER. Figur **N**

- Fyld rensedmiddelopløsningen ind i rensedmiddelanken (tag højde for doseringsanvisningen på rensedmidlets emballage).
- Stil den 2-dobbelte dyse på lavtryks-fladstråle.

Bemærk: På den måde tilsættes der rensedmiddelopløsning til vandstrålen under driften.

Figur **O**

- Juster opsugningsmængden af rensedmiddelopløsningen med doseringsregulatoren til rensedmiddel.

Anbefalet rensemetode

- Sprøjt lidt rengøringsmiddel på den tørre overflade og lad det virke (skal ikke tørre).
- Sprøjt den løsnede snavs af med højtryksstrålen.

Afbrydelse af driften

- Slip pistolgrebets håndtag.
- Brug Håndsprøjtpestolens greb.
- Afbryd endvidere maskinen "0/OFF" ved længere arbejds pauser (mere end 5 minutter).
- Sæt håndsprøjtpestolen i den påtænkte holder.

Efter brug

Forsigtig

Højtryksslangen må kun adskilles fra håndsprøjtpestolen eller maskinen, hvis systemet er uden tryk.

Efter rengøringsarbejder med varmt vand skal maskinen bruges med koldt vand for ca. 2 minutter så kedelsystemet, hhv. den varme højtryksslange køler ned.

- Hæng rensedmiddel-sugeslangen ned i en beholder med rent vand, tænd og skyl maskinen i ca. 1 minut med afmonteret strålerør.
- Slip pistolgrebets håndtag.
- Sluk maskinen "0/OFF".
- Luk vandhanen.
- Adskil maskinen fra vandforsyningen.
- Tryk på pistolgrebet for at fjerne det tryk, der er i systemet.
- Brug Håndsprøjtpestolens greb.
- Træk netstikket ud.
- Sæt håndsprøjtpestolen i den påtænkte holder.
- Anbring nettilslutningskablet, højtryksslangen og tilbehøret på højtryksrenseren.

Pleje og vedligeholdelse

⚠ Risiko

Før alle service- og vedligeholdelsesarbejder skal maskinen afbrydes og stikket trækkes ud.

Vedligeholdelse

Højtryksrenseren er vedligeholdelsesfri.

Opbevaring

Inden længere tids opbevaring, f.eks. om vinteren:

- Tømme maskinen for vand: Tænd maskinen uden tilsluttet højtryksslange og uden tilsluttet vandforsyning (max. 1 min.) og vent, indtil der ikke længere kommer vand ud af højtrykstilslutningen. Sluk for maskinen.
- Hvis der bruges sommerdiesel skal må maskinen ikke opbevares under 6 °C. Fare for flokkulering af dieselenes indholdsstoffer. Ved lave temperaturer skal der bruges vinterdiesel.

Frostbeskyttelse

Forsigtig

Beskyt maskinen og tilbehøret imod frost.

Maskinen og tilbehøret ødelægges af frost hvis vandet ikke fuldstændigt bliver tømt. For at undgå skader:

- Maskinen og alt tilbehør opbevares i et frostsikkert rum.

Reserve dele

Benyt udelukkende originale reservedele fra KÄRCHER. Bag i denne betjeningsvejledning finder De en oversigt over reservedele.

Hjælp ved fejl

Ved hjælp af denne oversigt kan De selv afhjælpe mindre fejl.

Kontakt den autoriserede kundeservice i tvivlstilfælde.

Risiko

Før alle service- og vedligeholdelsesarbejder skal maskinen afbrydes og stikket trækkes ud.

Reparationsarbejder og arbejder på elektriske komponenter skal altid udføres af autoriserede servicefolk.

Maskinen kører ikke

- Maskinen tændes ved at trække i håndsprøjtistolens greb.
- Kontroller, at den angivne spænding på typeskiltet stemmer overens med strømkildens spænding.
- Kontroller nettilslutningskablet for beskadigelse.

Maskinen kommer ikke op det nødvendige tryk

- Maskinen skal aflufes: Tænd maskinen uden tilsluttet højtryksslange og vent (max. 2 minutter), indtil vandet kommer ud af højtrykstilslutningen uden bobler. Sluk for maskinen og tilslut højtryksslangen igen.
- Kontroller vandforsyningen.

Figur 

- Rens vandtilslutningens filter.
- Træk først sprøjtistolens greb ved starten, sæt så afbryderen til "I/ON".

Kraftige trykudsving

- Rens højtryksdysen: Fjern snavs fra dyseborehullet med en nål og skyl ved at spule vand fremad.
- Kontroller den tilløbende vandmængde.

Maskinen er utæt

- Teknisk betinget er maskinen lidt utæt. Kontakt den autoriserede kundeservice, hvis den er meget utæt.

Rensemiddel bliver ikke indsuget

- Stil den 2-dobbelte dyse på lavtryks-fladstråle.
- Rens filteret på resemiddelsugeslangen.
- Kontroller resemiddel-sugeslangen for knæk.
- Kontroller indstillingen på doseringsregulatoren til resemidlet.

Brænderen tænder ikke

- Påfyld brændstoftanken.
Vigtig henvisning: Hvis der er luft i brændstofledningen (ved nye maskiner eller efter drift med en tom tank), kan det vare op til 5 minutter inden brænderen starter.
- Brændstoffet er flokkuleret på grund af lave udendørstemperaturer. Brug vinterdiesel ved temperaturer under 6 °C.
- Udskift brændstoffilteret

Tekniske data

Strømtilslutning

Spænding 230-240 V
1~50 Hz

Tilslutningseffekt 1,9 kW

Netsikring (træg) 10 A

Beskyttelsesklasse I

Beskyttelsesniveau IP X5

Vandtilslutning

Forsyningstemperatur, maks. 30 °C

Forsyningsmængde, min. 10 l/min.

Tilførselstryk, maks. 0,6 MPa

Ydelsesdata

Arbejdstryk 11 MPa

Maks. tilladt tryk 13 MPa

Kapacitet, vand 6,7 l/min.

Brænderkapacitet 25 kW

Kapacitet, rengøringsmiddel 0 - 0,4 l/min.

Pistolgrebets tilbagestøds-kraft 16 N

Hånd-arm vibrationsværdi (ISO 5349) 1,05 m/s²

Lydtryksniveau 75 dB(A)
L_{PA} (EN60704-1)

Lydeffektniveau 93 dB(A)
L_{WA} (2000/14/EF)

Mål

Længde 700 mm

Bredde 525 mm

Højde 915 mm

Vægt 40 kg

Brændstof

Let fyringsolie eller diesel
(under 6 °C: vinterdiesel)

Brændstofftank 5 l

Forbehold for tekniske ændringer!

Overensstemmelseserklæring

Hermed erklærer vi, at den nedenfor nævnte maskine i design og konstruktion og i den af os i handlen bragte udgave overholder de gældende grundlæggende sikkerheds- og sundhedskrav i EF-direktiverne. Ved ændringer af maskinen, der foretages uden forudgående aftale med os, mister denne erklæring sin gyldighed.

Produkt: Højtryksrenser

Type: 1.185-xxx

Gældende EF-direktiver

2006/95/EF (til 28.12.2009)

2006/42/EF (fra 29.12.2009)

2004/108/EF

2000/14/EF

Anvendte harmoniserede standarder

EN 60335-1

EN 60335-2-79

EN 55014-1: 2006

EN 55014-2: 1997 + A1: 2001

EN 61000-3-2: 2006

EN 61000-3-3: 1995 + A1: 2001 + A2: 2005

EN 62233: 2008

Anvendte overensstemmelsesvurderings-procedurer

Bilag V


Lydeffektniveau dB(A)

Målt: 91

Garanteret: 93

Undertegnede handler på vegne af og med fuldmagt fra ledelsen.


H. Jenner
CEO


S. Reiser
Head of Approval

Alfred Kärcher GmbH & Co. KG

Alfred-Kärcher-Str. 28 - 40

D - 71364 Winnenden

Tlf.: +49 7195 14-0

Fax: +49 7195 14-2212

Kjære kunde,



Før første gangs bruk av apparatet, les denne originale bruksanvisningen, følg den og oppbevar den for senere bruk eller for overlevering til neste eier.

Innholdsfortegnelse

Generelle merknader	70
Risikotrinn	70
Forskriftsmessig bruk	70
Miljøvern	70
Garanti	70
Sikkerhetsanvisninger	71
Sikkerhetsinnretninger	72
Betjening	73
Beskrivelse av apparatet	73
Før den tas i bruk	74
Vanntilførsel	74
Ta i bruk	74
Kaldvanns-/varmtvannsdriфт	74
Arbeide med rengjøringsmiddel	75
Opphold i arbeidet	75
Etter bruk	75
Pleie og vedlikehold	75
Feilretting	76
Tekniske data	77
CE-erklæring	77

Generelle merknader

Risikotrinn

Fare

For en umiddelbar truende fare som kan føre til store personskader eller til død.

Advarsel

For en mulig farlig situasjon som kan føre til store personskader eller til død.

Forsiktig!

For en mulig farlig situasjon som kan føre til mindre personskader eller til materielle skader.

Forskriftsmessig bruk

Denne høytrykksvaskeren må kun brukes til private formål:

- som rengjøring av maskiner, biler, bygninger, verktøy, fasader, terrasser, hageutstyr, etc. med høytrykkvannstråle (ved behov tilsatt rengjøringsmidler)
- med tilbehør, reservedeler og rengjøringsmidler som er godkjent av KÄRCHER. Følg anvisningene som følger med rengjøringsmiddelet.

Miljøvern



Materialet i emballasjen kan resirkuleres. Ikke kast emballasjen i husholdningsavfallet, men lever den inn til resirkulering.



Gamle maskiner inneholder verdifulle materialer som kan resirkuleres. Disse bør leveres inn til gjenvinning. Gamle maskiner skal derfor avhendes i egnede innsamlingsystemer.

Anvisninger om innhold (REACH)

Aktuell informasjon om stoffene i innholdet finner du under:


<http://www.karcher.de/de/unternehmen/umweltschutz/REACH.htm>

Garanti

Vår ansvarlige salgsorganisasjon for det enkelte land har utgitt garantibetingelsene som gjelder i det aktuelle landet. Eventuelle feil på maskinen blir reparert gratis i garantitiden dersom disse kan føres tilbake til material- eller produksjonsfeil. Ved behov for garanti-reparasjoner, vennligst henvend deg med kjøpskvitteringen til din forhandler eller nærmeste autoriserte kundeservice. (Se adresse på baksiden)

Sikkerhetsanvisninger

⚠ Fare

- Apparatet har varme overflater som kan føre til forbrenninger. 
- Ved brennerdrift må det være minst 1 meter avstand fra skorsteinsutgangen på apparatet og til brennbare gjenstander!
- Ta aldri i støpselet eller stikkontakten med våte hender.
- Ikke bruk høytrykksvaskeren når strømledningen eller andre viktige deler, f. eks. høytrykksslange, høytrykkpistolen eller sikkerhetsinnretninger er skadet.
- Kontroller strømledningen og støpselet for skader hver gang høytrykksvaskeren skal brukes. En skadet strømledning må skiftes ut umiddelbart hos autorisert kundeservice eller autorisert elektriker.
- Kontroller alltid høytrykkslangen for skader før bruk av høytrykksvaskeren. Høytrykksslanger med skader må skiftes ut umiddelbart.
- Bruk i eksplosjonsfarlige områder er forbudt.
- Ved bruk av høytrykksvaskeren i risikoområder (f.eks. bensinstasjoner) må gjeldende sikkerhetsforskrifter følges.
- Høytrykkstråler kan være farlige ved feil bruk. Strålen må ikke rettes mot personer, dyr, elektrisk utstyr som er på, eller høytrykksvaskeren selv.
- Ikke rett høytrykkstrålen mot deg selv eller andre for å rengjøre klær eller skotøy.
- Ikke spyl gjenstander som inneholder helseskadelige materialer (f. eks. asbest).
- Dekk og ventiler på kjøretøy kan skades med høytrykkstrålen, noe som kan føre til at dekk eksploderer. Første tegn på at dekket er skadet er at det misfarges. Skadde dekk/dekkventiler er livsfarlige. Hold en stråleavstand på minst 30 cm ved rengjøring av dekk!
- Sug aldri inn væsker som inneholder løsemidler eller ufortynnede syrer og løsemidler! Eksempler på slike væsker kan være bensin, malingstynner og fyringsolje. Sprøytetåken er høytantennelig, eksplo-



siv og giftig. Ikke bruk aceton, ufortynnede syrer og løsemidler, da disse angriper materialet som er brukt i høytrykksvaskeren.

⚠ Advarsel

- Støpsel og kontakt på skjøteledning må være vanntette og skal ikke ligge i vann.
 - Uegnede skjøteledninger kan være farlige. Ved utendørs bruk må det anvendes skjøteledninger som er godkjent for dette og merket etter gjeldende regler, og som har tilstrekkelig ledningstverrsnitt: 1 - 10 m: 1,5 mm²; 10 - 30 m: 2,5 mm²
 - Skjøteledninger må alltid vikles helt inn på kabeltrommelen.
 - Høytrykksslange, armatur og koblinger er viktige for sikkerheten ved bruk av høytrykksvaskeren. Bruk kun høytrykksslanger, armatur og koblinger som er anbefalt av produsenten.
 - Dette apparatet er ikke ment for bruk av personer med nedsatte fysiske, sensoriske eller mentale ferdigheter. Høytrykksvaskeren må ikke brukes av barn, eller personer som ikke er kjent med hvordan høytrykksvaskeren fungerer. Barn skal holdes under tilsyn for å sikre at de ikke leker med apparatet.
 - Høytrykksvaskeren må brukes på korrekt måte. Brukeren må ta hensyn til forholdene på det aktuelle bruksstedet, og være oppmerksom på andre personer som måtte befinne seg i nærheten.
 - Ikke bruk maskinen hvis andre personer er innen rekkevidde, med mindre de har på seg verneklær.
 - Bruk egnede verneklær og vernebriller som beskyttelse mot tilbakesprut av vann og smuss.
- ### Forsiktig!
- Ved lengre driftspauser slå av apparatet med hovedbryter/apparatbryter eller trekk ut støpselet.
 - Apparatet skal ikke brukes ved temperaturer under 0 °C.
 - Hold en avstand på minst 30 cm ved rengjøring av lakkerte flater, for å unngå skader lakkskader.
 - La aldri høytrykksvaskeren stå uten oppsyn når den er i gang.

- Pass på at strømleningen eller skjøteledningen ikke skades ved at den kjøres over, klemmes, strekkes eller lignende. Beskytt strømleningen mot sterk varme, olje og skarpe kanter.
- Alle strømførende deler i arbeidsområdet må være spylesikre.
- Høytrykksvaskeren må kun tilkobles strømuttak som er installert av en elektro-montør, i henhold til IEC 60364.
- Høytrykksvaskeren må kun kobles til vekselstrøm. Spenningen må stemme overens med høytrykksvaskerens typeskilt.
- Maksimalt tillatt nettimpedans på det elektriske tilkoblingspunktet (se tekniske data) skal ikke overskrides.
- Av sikkerhetsgrunner anbefaler vi i utgangspunktet at apparatet drives via en overspenningsbryter (maks 30mA).
- Rengjøringsarbeid som medfører oljeholdig avløpsvann, f. eks. motorvask, karosserivask, må bare utføres på vaskeplasser med oljeutskiller.
- Denne maskinen er konstruert for bruk sammen med rengjøringsmidler levert av, eller anbefalt av produsenten. Bruk av andre rengjøringsmidler eller kjemikalier kan virke inn på høytrykksvaskerens sikkerhet.

Sikkerhetsinnretninger

Forsiktig!

Sikkerhetsinnretningen fungerer som beskyttelse for brukeren, og må ikke endres eller omgås.

Apparatbryter

Apparatbryteren forhindrer utilsiktet bruk av apparatet.

Låsin høytrykkspistol

Låsingen sperrer hendelen på høytrykkspistolen og forhindrer utilsiktet start av apparatet.

Overstrømsventil med trykkbryter

Overstrømsventilen forhindrer at maskinen tillatte arbeidstrykk overskrides.

Hvis spaken på håndsprøytespistolen slippes, slår en trykkbryter av pumpen, og høytrykkstrålen stopper. Når spaken betjenes igjen, kobles pumpen inn igjen.

Lavvannssikring

Dersom pumpetrykket faller under 25 bar vil vannmangelsikringen slå av brenneren.

Sikkerhetstermostat

Dersom den tillatte arbeidstemperaturen overskrides slår sikkerhetstermostaten av apparatet.

Betjening

Beskrivelse av apparatet

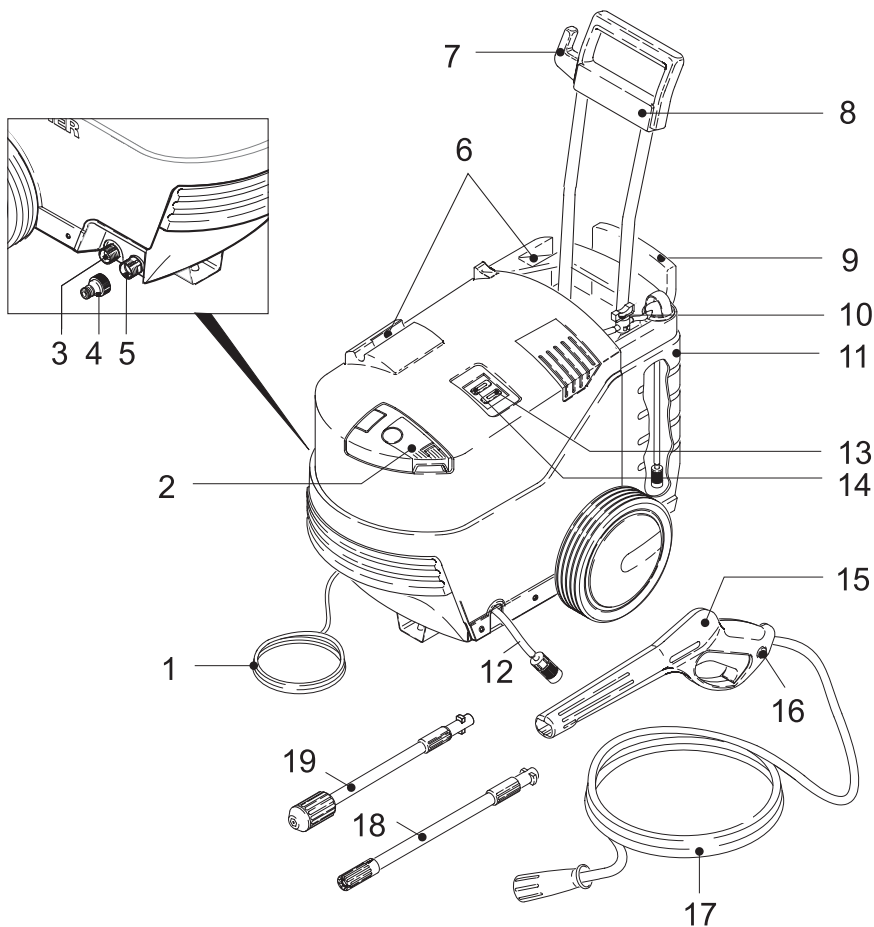
Kontroller ved utpakkingen at innholdet i pakkningen er komplett og uskadd. Kontakt din forhandler ved eventuelle transportskader.

- 1 Strømledning med støpsel
- 2 Påfyllingsåpning for drivstoff
- 3 Høytrykksforsyning
- 4 Koblingsdel for vanntilkoblingen
- 5 Vanntilkobling med innebygget sil
- 6 Oppbevaring for høytrykkspistol
- 7 Oppbevaring av strømkabel
- 8 Transportgrep
- 9 Oppbevaring for høytrykkslange

- 10 Doseringsregulator for rengjøringsmiddel
- 11 Rengjøringsmiddel-tank
- 12 Rengjøringsmiddel-sugeslange (med filter)
- 13 Apparatbryter for brennerdrift
- 14 Apparatbryter "0/OFF" / "I/ON"
- 15 Høytrykkspistol
- 16 Låsin høytrykkspistol
- 17 Høytrykkslange
- 18 Strålerør med dobbeldyse
- 19 Strålerør med smussfreser

Tilleggsutstyr

Med spesialtilbehør kan du utvide bruksmulighetene for maskinen. Ta kontakt med din KÄRCHER-forhandler for mer informasjon.



Før den tas i bruk

Se side 2 for illustrasjoner

Figur A – D

De løse delen som følger apparatet skal monteres før det tas i bruk.

Vanntilførsel

I henhold til gjeldende forskrifter skal apparatet aldri kobles til drikkevannsnettet uten systemskiller. Det skal brukes en egnet systemskiller fra KÄRCHER eller alternativt en systemskiller iht. EN 12729 type BA. Vann som har passert gjennom en sn systemskiller regnes ikke som drikkbart vann.



Merk: Forurensning i vannet kan skade høytrykkspumpen og tilbehøret. For beskyttelse anbefales bruk av KÄRCHER vannfilter (spesialtilbehør, bestillingsnr. 4.730-059).

Vanntilførsel fra vannledning

Følg vannverkets forskrifter.

Se typeskilt/tekniske data for tilkoblingsverdier.

- Bruk en vevforsterket slange (medfølger ikke) med en alminnelig kobling: (Diameter minst 1/2" eller 13 mm; lengde minst 7,5 m).

Figur E

- Skru den medfølgende koblingsdelen på vanntilkoblingen på høytrykksvaskeren.
- Sett vannslangen på koblingsdelen på høytrykksvaskeren, og koble den til vannkranen.

Ta i bruk

Figur F

- Drivstofftank fylles med lett fyringsolje eller dieselolje.

⚠ Fare!

Eksplosjonsfare! Fyll bare diesel eller lett fyringsolje. Uegnede drivstoff som f.eks. bensin skal ikke brukes.

Forsiktig!

Ved under 6 °C utendørs temperatur skal det kun brukes vinterdiesel, da det ellers kan bli problemer ved oppstart på grunn av utfelling i diselen.

Også ved kaldtvannsdrift må drivstofftanken være tilstrekkelig fylt. Ved tom drivstofftank går drivstoffpumpen tørr og vil ødelegges.

Figur G

- Høytrykkslangen kobles til høytrykkskoblingen på apparatet.

Figur H

- Åpne vannkranen helt.

Figur I

- Sett støpselet i stikkkontakten.

Kaldvanns-/varmtvannsdrift

Viktig anvisning: Ved lengre ståtid av høytrykksvaskeren kan det danne seg "svart vann" i varmeslangen. Derfor anbefaler vi i utgangspunktet før alle arbeider at apparatet først spyles gjennom uten påsatt strålerør, til det kommer ut rent vann fra høytrykkspistolen. Slå på apparatet med hovedbryteren for å gjøre det. Under spylingen skal vannet ledes til avløpssystemet.

⚠ Fare

Når vannet stråler ut av høytrykkisdysen utsettes håndsprøytepipstolen for rekylkraft. Sørg for at du står støtt, og holder godt fast i håndsprøytepipstolen og strålerøret.

Forsiktig!

Tørrkjøring i mer enn 2 minutter fører til skader på høytrykkspumpen. Dersom apparatet ikke bygger opp trykk innen 2 minutter, slå av apparatet og gå frem som beskrevet i kapittel "Feilretting".

Figur J

- Sett inn ønsket strålerør i høytrykkspistolen og fest det ved å dreie 90°.

Figur K

- Slå på apparatet "I/ON".

Figur L

- For varmtvannsdrift slå i tillegg på apparatbryter for brennerdrift.

Viktig anvisning: Dersom det er luft i drivstoffledningen (ved nytt apparat eller drift med tom tank) kan det gå opp til 5 minutter før brenneren starter.

Figur M

- Lås spaken på håndsprøytepipstolen.
- Betjen hendelen, og maskinen starter.

Merk: Dersom du slipper hendelen igjen, vil apparatet stoppe. Høyt trykk beholdes i systemet.

Strålerør med dobbeldyse

- Vifteformet lavtrykksstråle for drift med rengjøringsmiddel eller rengjøring med lavt trykk
- ◀ Vifteformet høytrykksstråle for rengjøring av store flater

Strålerør med smussfreser

For hardnakket smuss.

Ikke egnet for bruk med rengjøringsmiddel.

Arbeide med rengjøringsmiddel

For de ulike rengjøringsoppgavene, anvend utelukkende rengjørings- og pleiemidler fra KÄRCHER, de er spesielt utviklet for bruk med dette apparatet. Bruk av rengjørings- og pleiemidler fra andre leverandører kan føre til raskere slitasje, og garantien kan bortfalle. Du kan få informasjon hos faghandleren eller direkte fra KÄRCHER.

Figur 

- ➔ Fyll på rengjøringsmiddel-løsning i rengjøringsmiddelanken (doseringsangivelser på etikett på rengjøringsmiddelet følges).
- ➔ Still inn dobbel dyse til vifteformet lavtrykksstråle.

Merk: Derved vil rengjøringsløsning blandes med vannstrålen ved drift.

Figur 

- ➔ Innsugingsmengde av rengjøringsmiddel-løsningen stilles inn med doseringsregulator.

Anbefalt rengjøringsmetode

- ➔ Sprøyt litt rengjøringsmiddel på den tørre overflaten og la det virke (men ikke tørke).
- ➔ Spyl det oppløste smusset vekk med høytrykksstrålen.

Opphold i arbeidet

- ➔ Slipp spaken på håndsprøytepipstolen.
- ➔ Lås spaken på håndsprøytepipstolen.
- ➔ Ved lengre arbeidspauser (mer enn 5 minutter) må høytrykksvaskeren i tillegg slås av "0/OFF".
- ➔ Sett høytrykkspipstol i oppbevaring for høytrykkspipstol.

Etter bruk

Forsiktig!

Høytrykkslangen må bare tas av høytrykkspipstolen eller apparatet når det ikke er noe trykk i systemet.

Etter rengjøringsarbeid med varmtvann skal apparatet kjøres i 2 minutter med kaldt vann for å kjøle av kjølesystemet og den varme høytrykkslangen.

- ➔ Etter arbeid med rengjøringsmiddel, heng sugeslangen ned i en beholder med rent vann, slå høytrykksvaskeren på med strålerøret tatt av i ca 1 minutt, og skyll ren.
- ➔ Slipp spaken på håndsprøytepipstolen.
- ➔ Slå av apparatet "0/OFF".
- ➔ Steng vannkranen.
- ➔ Skill apparatet fra vannforsyningen.
- ➔ Trykk inn spaken på håndsprøytepipstolen for å utligne det gjenværende trykket i systemet.
- ➔ Lås spaken på håndsprøytepipstolen.
- ➔ Trekk ut nettstøpselet.
- ➔ Sett høytrykkspipstol i oppbevaring for høytrykkspipstol.
- ➔ Lagre strømkabel, høytrykkslange og tilbehør med maskinen.

Pleie og vedlikehold

Fare

Slå av apparatet og ta ut strømstøpselet innen service eller vedlikeholdsarbeid påbegynnes.

Vedlikehold

Høytrykksvaskeren er vedlikeholdsfri.

Lagring

Før langvarig oppbevaring, f. eks. over vinteren:

- ➔ Tømme apparatet helt for vann: Slå på apparatet uten tilkoblet høytrykkslange og uten tilkoblet vannforsyning (maks 1 min.) og vent til det ikke kommer mer vann ut av høytrykkslangen. Slå av maskinen.
- ➔ Dersom apparatet benyttes med "sommerdiesel", ikke lagre det under 6 °C. Fare for utfelling av dieselkomponenter. Bruk "vinterdiesel" ved lave temperaturer.

Frostbeskyttelse

Forsiktig!

Apparat og tilbehør skal ikke utsettes for frost.

Apparat og tilbehør kan ødelegges av frost, dersom de ikke er tømt fullstendig for vann.

For å unngå skader.

→ Oppbevar apparat med alt utstyr i et frostsikkert rom.

Reservedeler

Det må kun brukes originale KÄRCHER reservedeler. En reservedelsoversikt finnes på slutten av denne bruksanvisningen.

Feilretting

Mindre funksjonsfeil kan du ved hjelp av følgende oversikt utbedre selv.

Ved tvilstilfeller, ta kontakt med autorisert kundeservice.

⚠ Fare

Slå av apparatet og ta ut strømstøpselet innen service eller vedlikeholdsarbeid påbegynnes.

Reparasjonsarbeid og arbeid på elektriske komponenter må kun utføres av autorisert kundeservice.

Apparatet går ikke

→ Betjen hendelen på høytrykkspistolen og maskinen starter.

→ Kontroller at spenningen som er oppgitt på typeskiltet er overensstemmende med strømkildens spenning.

→ Kontroller strømkabelen for skader.

Høytrykksvaskeren bygger ikke opp trykk

→ Lufte maskinen: Slå på apparatet uten tilkoblet høytrykksslange og kjør det til det kommer ut vann (maks. 2 minutter) uten bobler fra høytrykkstilkoblingen. Slå av maskinen og koble på høytrykksslangen igjen.

→ Kontroller vannforsyningen.

Figur 

→ Rengjør sil i vanntilkobling.

→ Ved innkobling trekk først i hendelen på høytrykkspistolen, og sett så apparatbryteren til "I/ON".

Sterke trykksvingninger

→ Rengjøre høytrykksdyse: Fjern smuss fra dysehullene med en nål, og skyll med vann i retning fra fremsiden.

→ Kontroller vanntilførselsmengde.

Apparatet er utett

→ Små utettheter i apparatet skyldes tekniske årsaker. Ved større utettheter, ta kontakt med autorisert kundeservice.

Maskinen suger ikke rengjøringsmiddel

→ Still inn dobbel dyse til vifteformet lavtrykksstråle .

→ Rengjør filter på rengjøringsmiddelsugelange.

→ Kontroller at sugeslange for rengjøringsmiddel ikke er i klem ("knekk").

→ Kontrollert innstilling av doseringsregulator for rengjøringsmiddel.

Brenner tenner ikke

→ Fyll drivstofftank.

Viktig anvisning: Dersom det er luft i drivstoffledningen (ved nytt apparat eller drift med tom tank) kan det gå opp til 5 minutter før brenneren starter.

→ Drivstoff har utfelinger pga. lave arbeidstemperaturer, ved temperaturer under 6 °C bruk vinterdiesel.

→ Skift drivstoffilter.

Tekniske data

Strømtilkobling

Spenning 230-240 V
1~50 Hz

Kapasitet 1,9 kW

Strømsikring (trege) 10 A

Beskyttelsesklasse I

Beskyttelsesklasse IP X5

Vanntilkobling

Vanntilførsels-temperatur (max) 30 °C

Tilførselmengde (min) 10 l/min

Tilførselstrykk (max) 0,6 MPa

Effektspesifikasjoner

Arbeidstrykk 11 MPa

Maks. tillatt trykk 13 MPa

Vannmengde 6,7 l/min

Brennereffekt 25 kW

Rengjøringsmiddelmengde 0 - 0,4 l/min

Rekylkraft høytrykkspistol 16 N

Vibrasjonsverdi hånd/arm (ISO 5349) 1,05 m/s²

Lydtrykknivå L_{PA} (EN60704-1) 75 dB(A)

Lydeffektniv L_{WA} (2000/14/EF) 93 dB(A)

Mål

Lengde 700 mm

Bredde 525 mm

Høyde 915 mm

Vekt 40 kg

Drivstoff

Lettf yringsolje eller diesel (under 6 °C: Vinterdiesel)

Drivstofftank 5 l

Det tas forbehold om tekniske endringer!

CE-erklæring

Vi erklærer hermed at maskinen angitt nedenfor oppfyller de grunnleggende sikkerhets- og helsekravene i de relevante EF-direktivene, med hensyn til både design, konstruksjon og type markedsført av oss. Ved endringer på maskinen som er utført uten vårt samtykke, mister denne erklæringen sin gyldighet.

Produkt: Høytrykksvasker

Type: 1.185-xxx

Relevante EU-direktiver

2006/95/EF (til 28.12.2009)

2006/42/EF (fra 29.12.2009)

2004/108/EF

2000/14/EF

Anvendte overensstemmende normer

EN 60335-1

EN 60335-2-79

EN 55014-1: 2006

EN 55014-2: 1997 + A1: 2001

EN 61000-3-2: 2006

EN 61000-3-3: 1995 + A1: 2001 + A2: 2005

EN 62233: 2008

Anvendt metode for samsvars vurdering

Vedlegg V

Lydeffektnivå dB(A)

Målt: 91

Garanteret: 93

De undertegnede handler på oppdrag fra, og med fullmakt fra selskapsledelsen.


H. Jenner
CEO


S. Reiser
Head of Approbation

Alfred Kärcher GmbH & Co. KG

Alfred-Kärcher-Str. 28 - 40

D - 71364 Winnenden

Tlf: +49 7195 14-0

Faks: +49 7195 14-2212

Bäste kund,



Läs originaldriftsanvisningen innan aggregatet används första gången, följ anvisningarna och spara driftsanvisningen för framtida behov, eller för nästa ägare.

Innehållsförteckning

Allmänna hänvisningar	78
Risiknivåer	78
Användning enligt bestämmelse	78
Miljöskydd	78
Garanti	78
Säkerhetsanvisningar	79
Säkerhetsanordningar	80
Handhavande	81
Beskrivning av aggregatet	81
Före ibruktagande	82
Vattenförsörjning	82
Idrifttagning	82
Kall-/ varmvattendrift.	82
Arbeten med rengöringsmedel	83
Avbryta drift	83
Avsluta driften	83
Skötsel och underhåll	84
Åtgärder vid störningar	84
Tekniska data	85
CE-försäkran	85

Allmänna hänvisningar

Risiknivåer

Fara

För en omedelbart överhängande fara som kan leda till svåra skador eller döden.

Varning

För en möjligen farlig situation som kan leda till svåra skador eller döden.

Varning

För en möjligen farlig situation som kan leda till lätta skador eller materiella skador.

Användning enligt bestämmelse

Högtryckstvätten får endast användas för privat bruk:

- för rengöring av maskiner, fordon, byggnader, verktyg, fasader, terrasser, trädgårdsföremål o.s.v. med högtrycksstråle (använd vid behov rengöringsmedel).
- tillsammans med av KÄRCHER godkända tillbehör, reservdelar och rengöringsmedel. Beakta anvisningarna som medföljer rengöringsmedlen.

Miljöskydd



Emballagematerialen kan återvinnas. Kasta inte emballaget i hushållssoporna utan för dem till återvinning.



Skrotade aggregat innehåller återvinningsbara material som bör gå till återvinning. Överlämna skrotade aggregat till ett lämpligt återvinningssystem.

Upplysningar om ingredienser (REACH)



Aktuell information om ingredienser finns på: <http://www.karcher.de/de/unternehmen/umweltschutz/REACH.htm>

Garanti

I respektive land gäller de garantivillkor som publicerats av våra auktoriserade distributörer. Eventuella fel på aggregatet repareras utan kostnad under förutsättning att det orsakats av ett material- eller tillverkningsfel. I frågor som gäller garantin ska du vända dig med kvitto till inköpsstället eller närmaste auktoriserade kundtjänst.
(Se baksidan för adress)

Säkerhetsanvisningar

⚠ Fara

- Maskinen innehåller mycket varma ytor vilka kan förorsaka brännskador. 
- Vid brännardrift är ett minimiavstånd på 1 m föreskrivet och detta avstånd måste hållas från aggregatets kamin till brännbara föremål!
- Ta aldrig i nätkabeln och nätuttaget med fuktiga händer.
- Använd inte aggregatet om nätkabeln eller viktiga delar av aggregatet som t.ex. x högtrycksslang, sprutpistol eller säkerhetsanordningar är skadade.
- Kontrollera före varje användning att nätkabeln och dess nätkontakt inte är skadade. Skadade nätkablar ska genast bytas ut av auktoriserad kundservice eller en utbildad elektriker.
- Kontrollera före drift att högtrycksslangen inte är skadad. Byt genast ut skadade högtrycksslangar.
- Användning av aggregatet i utrymmen med explosionsrisk är förbjuden.
- Vid användning av aggregatet i riskområden (t.ex. bensinmackar) ska motsvarande säkerhetsföreskrifter beaktas.
- Högtrycksstrålen kan vid felaktig användning vara farlig. Strålen får inte riktas mot människor, djur, aktiv elektrisk utrustning eller mot själva aggregatet. 
- Rikta inte högtrycksstrålen mot dig själv eller mot andra för att rengöra kläder eller skor.
- Spruta aldrig på föremål som innehåller hälsovådliga ämnen (t.ex. asbest).
- Däck eller däckventiler kan skadas och gå sönder av högtrycksstrålen. Första tecknet är att däcket missfärgas. Skadade däck/däckventiler kan innebära livsfara. Håll minst 30 cm strålavstånd vid rengöring!
- Sug aldrig upp vätskor som innehåller lösningsmedel eller outspädda syror och lösningsmedel! Hit räknas bl.a. bensin, tinner eller eldningsolja. Ångan är lättantändlig,

explosiv och giftig. Använd inte aceton, outspädda syror och lösningsmedel eftersom de angriper de material som använts i aggregatet.

⚠ Varning

- Nätkontakt och kopplingar på förlängningsledningar måste vara vattentäta och får ej ligga i vatten.
- Olämpliga förlängningskablar kan vara farliga. Använd endast tillåtna förlängningskablar utomhus, med motsvarande märkning och med tillräckligt tvärsnitt. 1 - 10 m: 1,5 mm²; 10 - 30 m: 2,5 mm²
- Rulla alltid ut förlängningskablar helt från kabeltrumman.
- Högtrycksslangar, armaturer och kopplingar är viktiga för aggregatets säkerhet. Använd endast högtrycksslangar, armaturer och kopplingar som rekommenderas av tillverkaren.
- Aggregatet är inte avsett att användas av personer med fysiska, sensoriska eller psykiska funktionshinder. Aggregatet får inte användas av barn eller personer som inte har tillräcklig kunskap. Barn ska hållas under uppsikt så att de inte leker med aggregatet.
- Användaren ska använda aggregatet i enlighet med gällande bestämmelser. Användaren ska ta hänsyn till lokala förutsättningar och kontrollera att ingen uppehåller sig i närheten vid arbete med aggregatet.
- Använd inte apparaten om andra personer befinner sig i dess närhet, detta gäller om de inte bär skyddskläder.
- Bär lämpliga skyddskläder och skyddsglasögon som skydd mot tillbakasprutande vatten eller smuts.

Varning

- Stäng av maskinen med huvudströmbrytaren / Maskinbrytaren under längre driftsuppehåll, eller dra ur nätkontakten.
- Använd inte aggregatet vid temperaturer under 0 °C.
- Håll aldrig strålen närmare än 30 cm vid rengöring av lackerade ytor för att undvika skador.

- *Lämna aldrig aggregatet utan uppsikt så länge det är i drift.*
- *Beakta att nät- och förlängningskabeln inte skadas av överkörning, klämning, sönderdragning eller liknande. Skydda nätkabeln från värme, olja och vassa kanter.*
- *Alla strömförande delar i arbetsutrymmet måste skyddas mot vattenstrålen.*
- *Aggregatet får endast anslutas till ett nätuttag som installerats av en elektriker enligt IEC 60364.*
- *Aggregatet får endast anslutas till växelström. Spänningen ska motsvara den spänning som är angiven på aggregatets typskylt.*
- *Maximalt tillåten nätimpedans på den elektriska anslutningspunkten (se Tekniska data) får inte överskridas.*
- *Av säkerhetsskäl rekommenderar vi principiellt att aggregatet används med jordfelsbrytare (max. 30 mA).*
- *Rengöringsarbeten som orsakar oljehaltigt avloppsvatten som t.ex. motortvätt och underredstvätt får endast utföras på tvättplatser med oljeavskiljare.*
- *Aggregatet har utvecklats för användning av rengöringsmedel som levererats eller rekommenderats av tillverkaren. Användning av andra rengöringsmedel eller kemikalier kan påverka aggregatets säkerhet.*

Säkerhetsanordningar

Varning

Säkerhetsanordningar är till för att skydda användaren och får inte ändras eller sättas ur spel.

Huvudreglage

Strömbrytaren förhindrar att aggregatet startas av misstag.

Spärr handsprutpistol.

Spärren låser handsprutspistolens spak och förhindrar att aggregatet startas av misstag.

Överfyllningsventil med tryckbrytare.

Överströmningsventilen förhindrar överskridning av tillåtet arbetsstryck.

När handtaget på handsprutan släpps från kopplas högtryckspumpen av en tryckbrytare som stoppar högtrycksstrålen. Drar man i handtaget kopplar tryckbrytaren in pumpen igen.

Vattenbristsäkring

Om pumpstrycket faller under 25 bar, slår brännarens vattenbristsäkring ifrån brännaren.

Säkerhetstermostat

Överskrids den tillåtna arbetstemperaturen slår säkerhetstermostaten av pump och brännare.

Handhavande

Beskrivning av aggregatet

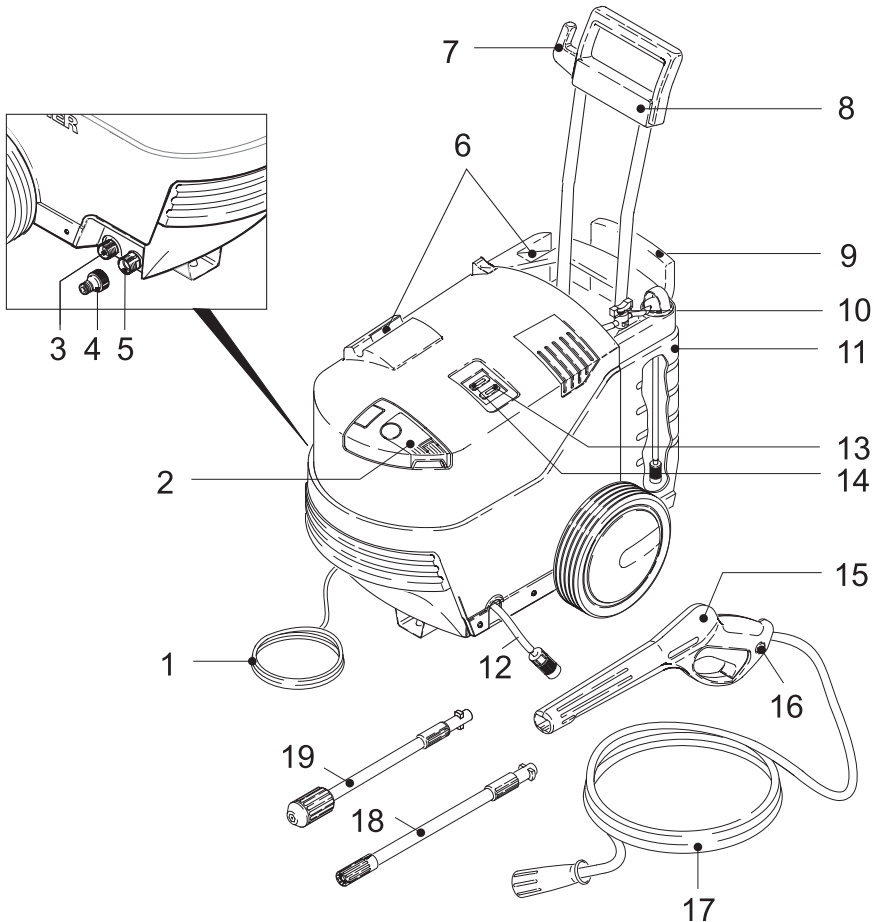
Kontrollera vid upppackningen att inga tillbehör saknas eller är skadade. Kontakta återförsäljaren om skador uppkommit vid transporten.

- 1 Nätkabel med nätkontakt
- 2 Påfyllningsöppning för bränsle
- 3 Högtrycksanslutning
- 4 Kopplingsdel för vattenanslutning
- 5 Vattenanslutning med inbyggd sil
- 6 Förvaring för handsprutpistol
- 7 Förvaringsplats för nätsladd
- 8 Transporthandtag
- 9 Förvaring för högtrycksslang

- 10 Doseringsreglage för rengöringsmedel
- 11 Rengöringsmedelstank
- 12 Sugslang för rengöringsmedel (med filter)
- 13 Strömbrytare för brännardrift
- 14 Strömbrytare "0/OFF / I/ON"
- 15 Handsprutpistol
- 16 Spärr handsprutpistol.
- 17 Högtrycksslang
- 18 Strålrör med dubbelt munstycke
- 19 Strålrör med smutsfräs

Specialtillbehör

Specialtillbehören utökar aggregatets användningsmöjligheter. Din KÄRCHER återförsäljare har mer information.



Före ibruktagande

Figurer, se sida 2

Bild  – 

Montera de bifogade lösa delarna på aggregatet innan det tas i drift.

Vattenförsörjning

Enligt gällande föreskrifter får aggregatet aldrig användas på dricksvattennätet utan systemavskiljare.



Passande systemavskiljare från KÄRCHER, eller alternativt annan systemavskiljare enligt EN 12729 typ BA, skall användas. Vatten som runnit genom en systemavskiljare anses inte vara drickbart.

Hänvisning: Föroreningar i vattnet kan skada högtryckspumpen eller tillbehören. Som skydd rekommenderas att använda KÄRCHERs vattenfilter (specialtillbehör, beställningsnr 4.730-059).

Vattenförsörjning från vattenledning

Beakta vattenleverantörens föreskrifter.

Anslutningsvärde, se typskylt/Tekniska Data.

→ Använd en vävförstärkt vattenslang (ingår ej) med standardkoppling. (Diameter minst 1/2 tum eller 13 mm: längd minst 7,5 m).

Bild 

→ Skruva fast den medföljande kopplingen på aggregatets vattenanslutning.

→ Sätt fast vattenslangen på aggregatets koppling och anslut den till vattenförsörjningen.

Idrifttagning

Bild 

→ Fyll bränsletanken med lätt eldningsolja eller diesel.

Fara

Risk för explosion! Fyll endast på diesel eller lätt värmeolja. Olämpligt bränsle, som exv. bensin, får ej användas.

Varning

Under 6 °C utomhustemperatur får endast vinterdiesel användas eftersom i annat fall problem kan uppstå vid driftsättningen på grund av flockulering av beståndsdelar i dieseln.

Även vid drift med kallt vatten måste bränsletanken vara tillräckligt fylld. Med tom bränsletank går bränslepumpen torr och förstörs.

Bild 

→ Koppla ihop högtrycksslangen med högtrycksanslutningen på aggregatet.

Bild 

→ Öppna vattenkranen helt.

Bild 

→ Anslut nätkontakt till vägguttag.

Kall-/ varmvattendrift.

Viktig hänvisning: Om högtryckstvätten inte används under en längre tid kan avloppsvatten bildas i värmeslangen. Vi rekommenderar därför att maskinen alltid innan all användning spolras igenom utan monterat strålrör tills klart vatten kommer ut ur handsprutan. För att göra detta slås maskinen på med huvudreglaget. Medan spolningen pågår ska vattnet ledas bort genom det offentliga avloppsnätet.

Fara

P.g.a. vattenstrålen vid högtrycksmunstycket får handsprutan en rekyl. Se till att stå stadigt och håll fast handsprutan och strålröret ordentligt.

Varning

Torrkörning under mer än 2 minuter leder till skador på högrtryckspumpen. Om maskinen inte bygger upp tryck inom 2 minuter, stäng av maskinen och följ hänvisningarna i kapitlet "Åtgärder vid störning"

Bild 

→ Sätt i strålröret i handsprutpistolen och fixera det genom att vrida det 90°.

Bild 

→ Starta aggregatet "I/ON" .

Bild 

→ För varmvattendrift ska även strömbrytaren för brännardriften slås till.

Viktig hänvisning: Om luft befinner sig i bränsleledningen (hos ett nytt aggregat eller efter drift med tom tank) kan det dröja upp till 5 minuter innan brännaren startar.

Bild 

→ Spärra upp spaken på handsprutan.

→ Dra i spaken, aggregatet startar.

Hänvisning: Släpps spaken stängs aggregatet av igen. Högtryck blir bestående i systemet.

Strålrör med dubbelt munstycke

▄▄▄ Platt stråle med lågtryck
för drift med rengöringsmedel eller rengöring med lågt tryck

◀ Plattstråle med högtryck
för smuts på stora ytor

Strålrör med smutsfräs

För envisa smutslager.

Ej lämpad för arbeten med rengöringsmedel.

Arbeten med rengöringsmedel

Använd endast rengöringsmedel och underhållsmedel från KÄRCHER för de olika rengöringarna, eftersom dessa medel utvecklats speciellt för rengöringen av er maskin. Användning av andra rengörings- och underhållsmedel kan leda till snabbare förslitning samt att garantianspråken upphör. Be om information i fackhandeln eller begär att få information direkt från KÄRCHER.

Bild 

→ Håll rengöringsmedelslösning i tanken för rengöringsmedel (observera doseringsanvisningar på doseringsmedlets förpackning).

→ Ställ in det dubbla munstycket på platt stråle med lågtryck.

Anmärkning: Därigenom tillsätts rengöringsmedelslösningen till vattenstrålen vid körning.

Bild 

→ Ställ in mängden rengöringsmedelslösning som sugs in med doseringregleraren för rengöringsmedel.

Rekommenderade rengöringsmetoder

→ Spruta sparsamt med rengöringsmedel på den torra ytan och låt det verka (låt det inte torka).

→ Spola bort upplöst smuts med högtrycksstråle.

Avbryta drift

- Släpp spaken på handsprutan.
- Spärra spaken på handsprutan.
- Vid längre pauser i arbetet (över fem minuter) bör aggregatet dessutom slås av "0/OFF".
- Placera handsprutpistolen i dess fäste.

Avsluta driften

Varning

Lossa högtrycksslangen från handsprutpistolen eller från aggregatet endast när det inte finns något tryck i systemet.

Efter rengöringsarbeten som utförts med varmvattendrift ska maskinen drivas med kallt vatten i ca 2 minuter för att kyla av systemet och den varma högtrycksslangen.

- Efter arbeten med rengöringsmedel ska sugslangen hängas i en behållare med rent vatten, kör aggregatet under ca 1 minut med demonterat strålrör och spola rent.
- Släpp spaken på handsprutan.
- Stäng av strömbrytaren "0/OFF".
- Stäng av vattenkranen.
- Koppla bort aggregatet från vattenförsörjningen.
- Tryck in handtaget på handsprutan för att reducera trycket i systemet.
- Spärra spaken på handsprutan.
- Drag ur nätkontakten.
- Placera handsprutpistolen i dess fäste.
- Förvara nätanslutning, högtrycksslang och tillbehör på aggregatet.

Skötsel och underhåll

Fara

Stäng av apparaten och dra ut nätkontaken innan vård och skötselarbeten ska utföras.

Underhåll

Aggregatet är underhållsfritt.

Förvaring

Före längre förvaring, t.ex. på vintern:

- Töm aggregatet helt på vatten: Slå på aggregatet utan ansluten högtrycks slang och utan ansluten vattenförsörjning (max 1 min) och vänta tills det inte längre kommer ut vatten från högtrycksanslutningen. Stäng av apparaten.
- Förvara inte maskinen under 6 °C om sommardiesel används, risk för flockulering av beståndsdelar i dieseln. Använd vinterdiesel vid låga temperaturer.

Frostskydd

Varning

Skydda apparaten och tillbehören mot frost. Aggregatet och tillbehören förstörs av frost om de inte är helt tömda på vatten. För att undvika skador:

- Förvara aggregatet med alla tillbehör i frostsäkert utrymme.

Reservdelar

Använd endast originalreservdelar från KÄRCHER. En reservdelslista finns i slutet av denna bruksanvisning.

Åtgärder vid störningar

Med hjälp av följande översikt kan du själv åtgärda ett flertal störningar.

Kontakta auktoriserad kundservice om du är osäker.

Fara

Stäng av apparaten och dra ut nätkontaken innan vård och skötselarbeten ska utföras. Reparationsarbeten och arbeten på elektriska komponenter får endast utföras av auktoriserad kundservice.

Apparaten arbetar inte

- Dra i spaken till handsprutpistolen, aggregatet startar.
- Kontrollera om den angivna spänningen på typskylten överensstämmer med strömkällans spänning.
- Kontrollera om nätkabeln är skadad.

Aggregatet ger inget tryck

- Lufta ur aggregatet: Starta aggregatet utan ansluten högtrycksslang och låt gå (max 2 minuter) tills vattnet som kommer ut från högtrycksanslutningen är fritt från luftbubblor. Stäng av aggregatet och avslut högtrycksslangen igen.
- Kontrollera vattenförsörjningen.

Bild

- Rengör sil i vattenanslutningen.
- Dra vid start först i spaken på handsprutpistolen och ställ sedan strömbrytaren på "I/ON".

Kraftiga tryckvariationer

- Rengör högtrycksmunstycke: Ta bort smuts från munstyckshålen med en nål och spola ut det framifrån med vatten.
- Kontrollera vattenflödesmängden.

Aggregatet ej tätt

- En lätt otäthet på aggregatet är normal. Kontakta auktoriserad kundservice om det finns stora otätheter.

Rengöringsmedel sugts inte in

- Ställ in det dubbla munstycket på platt stråle med lågtryck.
- Rengör filtret på sugslangen för rengöringsmedel.
- Kontrollera att slangen för rengöringsmedel inte är knäckt.
- Kontrollera inställning på doseringsreglaget för rengöringsmedel.

Brännaren tänder inte

- Fyll bränsletanken.
Viktig hänvisning: Om luft befinner sig i bränsleledningen (hos ett nytt aggregat eller efter drift med tom tank) kan det dröja upp till 5 minuter innan brännaren startar.
- Bränslet är flockulerat på grund av låga utomhustemperaturer, använd vinterdiesel vid temperaturer under 6 °C.
- Byt ut bränslefiltret.

Tekniska data

Elanslutning

Spänning 230-240 V
1~50 Hz

Anslutningseffekt 1,9 kW

Nätsäkring (tröghet) 10 A

Skyddsklass I

Skyddsgrad IP X5

Vattenanslutning

Inmatningstemperatur (max.) 30 °C

Inmatningsmängd (min.) 10 l/min

Inmatningsstryck (max.) 0,6 MPa

Prestanda

Arbetsstryck 11 MPa

Max. tillåtet tryck 13 MPa

Matningsmängd, vatten 6,7 l/min

Brännareffekt 25 kW

Matningsmängd, rengöringsmedel 0 - 0,4 l/min

Handsprutans rekylkraft 16 N

Hand-arm, vibrationsvärde (ISO 5349) 1,05 m/s²

Ljudtrycksnivå 75 dB(A)
L_{pA} (EN60704-1)

Ljudeffektsnivå 93 dB(A)
L_{WA} (2000/14/EF)

Mått

Längd 700 mm

Bredd 525 mm

Höjd 915 mm

Vikt 40 kg

Bränsle

Lätt eldningsolja eller diesel
(under °C: vinterdiesel)

Bränsletank 5 l

Med reservation för tekniska ändringar!

CE-försäkran

Härmed försäkras vi att nedanstående betecknade maskin i ändamål och konstruktion samt i den av oss levererade versionen motsvarar EU-direktivens tillämpliga grundläggande säkerhets- och hälsokrav. Vid ändringar på maskinen som inte har godkänts av oss blir denna överensstämmelseförklaring ogiltig.

Produkt: Högtryckstvätt

Typ: 1.185-xxx

Tillämpliga EU-direktiv

2006/95/EG (till 28.12.2009)

2006/42/EG (från 29.12.2009)

2004/108/EG

2000/14/EG

Tillämpade harmoniserade normer

EN 60335-1

EN 60335-2-79

EN 55014-1: 2006

EN 55014-2: 1997 + A1: 2001

EN 61000-3-2: 2006

EN 61000-3-3: 1995 + A1: 2001 + A2: 2005

EN 62233: 2008

Tillämpad metod för överensstämmelsevärdering

Bilaga V

Ljudeffektsnivå dB(A)

Upmätt: 91

Garantterad: 93

Undertecknade agerar på order av och med fullmakt från företagsledningen.


H. Jenner

CEO


S. Reiser

Head of Approval

Alfred Kärcher GmbH & Co. KG

Alfred-Kärcher-Str. 28 - 40

D - 71364 Winnenden

Tel.: +49 7195 14-0

Fax: +49 7195 14-2212

Arvoisa asiakas,



Lue tämä alkuperäiskäyttöohje ennen laitteesi käyttämistä, säilytä käyttöohje myöhempiä käyttöä tai mahdollista myöhempiä omistajaa varten.

Sisällysluettelo

Yleisiä ohjeita	86
Vaarallisuusasteet	86
Tarkoituksenmukainen käyttö	91
Ympäristönsuojelu	86
Takuu	86
Turvaohjeet	87
Turvalaitteet	88
Käyttö	89
Laitekuvaus	89
Ennen käyttöönottoa	90
Vedensyöttö	90
Käyttöönotto	90
Kylmävesi-/kuumavesikäyttö	90
Työskentely puhdistusaineita käyttäen	91
Käytön keskeytys	91
Käytön lopetus	91
Hoito ja huolto	92
Häiriöapu	92
Tekniset tiedot	93
CE-todistus	93

Yleisiä ohjeita

Vaarallisuusasteet

Vaara

Välittömästi uhkaava vaara, joka aiheuttaa vakavan ruumiinvamman tai johtaa kuolemaan.

Varoitus

Mahdollisesti vaarallinen tilanne, joka voi aiheuttaa vakavan ruumiinvamman tai voi johtaa kuolemaan.

Varo

Mahdollisesti vaarallinen tilanne, joka voi aiheuttaa lievän ruumiinvamman tai aineellisia vahinkoja.

Tarkoituksenmukainen käyttö

Käytä tätä suurpainepesuria yksinomaan yksityisiä kotitalouksia varten:

- koneiden, ajoneuvojen, rakennusten, työkalujen, julkisivujen, terrassien, puutarhavälineiden jne. puhdistamista varten käyttäen suurpainepesuisuihkua (tarvittaessa lisäten puhdistusaineita).
- KÄRCHERin hyväksymien varusteensien, varaosien ja puhdistusaineiden kanssa. Huomioi ohjeet, jotka on liitetty puhdistusaineiden mukaan.

Ympäristönsuojelu



Pakkausmateriaalit ovat kierrätettäviä. Älä käsittele pakkauksia kotitalousjätteenä, vaan toimita ne jätteiden kierrätykseen.



Käytetyt laitteet sisältävät arvokkaita kierrätettäviä materiaaleja, jotka tulisi toimittaa kierrätykseen. Tästä syystä toimita kuluneet laitteet vastaaviin keräilylaitoksiin.

Huomautuksia ainesosista (REACH)

Ajantasaisia tietoja ainesosista löytyy osoitteesta:


<http://www.karcher.de/de/unternehmen/umweltschutz/REACH.htm>

Takuu

Kussakin maassa ovat voimassa valtuuttamamme myyntiorganisaation julkaisemat takuehdot. Materiaali- ja valmistusvirheistä aiheutuvat virheet laitteessa korjaamme takuuaikana maksutta. Takuutapauksessa ota yhteys ostotositteen kanssa jälleenmyyjään tai lähimpään valtuutettuun asiakaspalveluun. (Osoite, katso takasivua)

Turvaohjeet

⚠ Vaara

- Laitteessa on kuumia pintoja, jotka voivat aiheuttaa palovammoja. 
- Polttimen ollessa käytössä laitteen ja hormin liitännäkohdassa oltava vähintään 1 metrin väli palaviin esineisiin!
- Älä koskaan tartu märillä käsillä virtapistokkeeseen.
- Älä ota laitetta käyttöön, jos verkkojohto tai laitteen tärkeät osat, esim. suurpaineletku, käsiruiskupistooli tai turvalaitteet ovat vaurioituneet.
- Tarkasta aina ennen käyttöä, että sähkökaapeli ja verkkopistoke ovat ehjät. Anna valtuutetun asiakaspalvelun/sähköalan ammattilaisen välittömästi vaihtaa vaurioitunut sähkökaapeli.
- Tarkasta suurpaineletkun kunto aina ennen käyttöä. Vaihda vaurioitunut suurpaineletku välittömästi.
- Käyttö räjähdysalttiilla alueilla on kielletty.
- Käytettäessä laitetta vaara-alueilla (esim. huoltoasemilla) on noudatettava vastaavia turvallisuusmääräyksiä.
- Epäasianmukaisesti käytettynä korkeapainesuihku voivat olla vaarallisia. Suihkua ei saa suunnata ihmisiin, eläimiin, aktiivisiin sähkövarusteisiin tai itse laitteeseen.
- Älä suuntaa korkeapainesuihkua muihin ihmisiin tai itseesi vaatteiden tai kenkien puhdistamiseksi.
- Älä ruiskuta esineitä, jotka sisältävät terveydelle haitallisia aineita (esim. asbesti).
- Suurpainesuihku voi vaurioittaa ajoneuvon renkaita/renkaiden venttiilejä, jolloin ne saattavat puhjeta. Ensimmäinen merkki siitä on renkaan värin muuttuminen. Vaurioituneet ajoneuvon renkaat/renkaiden venttiilit ovat hengenvaarallisia. Pidä puhdistuksessa vähintään 30 cm suihkutusetäisyys!
- Älä koskaan ime liuotinpitoisia nesteitä tai laimentamattomia happeja tai liuottimia! Niihin kuuluvat esim. bensiini, värinohennusaineet tai polttoöljy. Ruiskutussumu



on erittäin herkästi syttyvää, helposti räjähtävää ja myrkyllistä. Älä käytä asetonia, laimentamattomia happeja eikä liuottimia, koska ne syövyttävät laitteessa käytettyjä materiaaleja.

⚠ Varoitus

- Verkkojohdon ja jatkojohdon liittimen on oltava vesitiiviitä, eivätkä ne saa maata vedessä.
- Tarkoitukseen sopimattomat jatkojohdot voivat olla vaarallisia. Käytä ulkona vain tarkoitukseen hyväksytyjä ja vastaavasti merkittyjä jatkojohtoja, joissa on riittävä johdon poikkileikkaus. 1 - 10 m: 1,5 mm²; 10 - 30 m: 2,5 mm²
- Kelaa jatkojohto aina kokonaan kaapelikelalta.
- Suurpaineletkut, armatuurit ja kytkimet ovat tärkeitä laitteen turvallisuudelle. Käytä vain valmistajan suosittelemia suurpaineletkuja, armatuureja ja kytkimiä.
- Tätä laitetta ei ole tarkoitettu sellaisten henkilöiden käytettäväksi, joilla on rajoituneet fyysiset, aistilliset tai henkiset kyvyt. Lapset tai perehtymättömät henkilöt eivät saa käyttää laitetta. Lapsia on valvottava sen varmistamiseksi, että he eivät leiki laitteen kanssa.
- Käyttäjän on käytettävä laitetta tarkoituksenmukaisesti. Käyttäjä on huomioitava paikalliset olosuhteet ja työskennellessään laitteen kanssa huomioitava ympäristössä oleskelevat henkilöt.
- Älä käytä laitetta, jos läheisyydessä on muita henkilöitä, joilla ei ole asianmukaista suojarustusta.
- Käytä sopivia suojavaatteita ja suojalaseja takaisin ruiskuvalta vedeltä tai lialta suojaamiseksi.

Varo

- Pitempien käyttötaukojen aikana pääkytkin/laitekytkin kytketään pois tai verkkopistoke irrotetaan.
- Laitetta ei saa käyttää alle 0 °C lämpötiloissa.
- Pidä lakattujen pintojen puhdistuksessa vähintään 30 cm suihkutusetäisyys vaurioiden välttämiseksi.

- *Älä koskaan jätä laitetta valvomatta niin kauan kuin se on käytössä.*
- *Kiinnitä huomiota siihen, että verkko- tai jatkojohtoja ei vahingoiteta eikä vaurioiteta ajamalla yli, puristamalla tai kiskomalla. Suojaa verkkojohto kuumuudelta, öljyltä ja teräviltä reunoilta.*
- *Kaikkien työalueella olevien sähköä johtavien osien on oltava suojatut ruiskutusvedeltä.*
- *Laitteen liittäminen on sallittu ainoastaan sähköliittäntään, joka on sähköasentajan asentama standardin IEC 60364 mukaan.*
- *Liitä laite vain vaihtovirtaan. Jännitteen on oltava sama kuin laitteen tyyppikilvessä ilmoitettu jännite.*
- *Sähköliittännän suurinta sallittua verkko-vastusta ei saa ylittää (katso tekniset tiedot).*
- *Suosittelemme turvallisuussyistä, että laitetta käytetään aina vikavirtasuojakytkimen (maks. 30 mA) kautta.*
- *Puhdistusöitä, joissa syntyy öljynpitoista jätevettä, esim. moottorinpesu, alustanpesu, saa suorittaa vain pesupaikoissa, joissa on öljyn erottimet.*
- *Tämä laite on kehitetty puhdistusaineiden käyttöön, jotka laitteen valmistaja toimittaa tai suosittelee. Muiden puhdistusaineiden tai kemikaalien käyttö voi haitata laitteen turvallisuutta.*

Turvalaitteet

Varo

Turvalaitteet on tarkoitettu loukkaantumisilta suojaamiseksi, niitä ei saa muuttaa eikä ohittaa.

Laitekytkin

Laitekytkin estää laitteen tahattoman käyttämisen.

Käsiruiskupistoolin lukitus

Lukitus lukitsee käsiruiskupistoolin liipaisimen ja estää täten laitteen tahattoman käynnistämisen

Ylivirtausventtiili painekeykimellä

Ylivuotoventtiili estää sallitun käyttöpaineen ylittymisen.

Kun käsiruiskupistoolin liipaisin päästetään irti, kytkee painekeytkin pumpun pois päältä, korkeapainesuihku pysähtyy. Kun liipaisimesta vedetään, kytkee painekeytkin taas pumpun päälle.

Vedenpuutesuoja

Pumpun paineen pudotessa alle 25 barin vedenpuutesuoja kytkee polttimen irti.

Varmuustermostaatti

Sallitun työlämpötilan ylittyessä varmuustermostaatti kytkee polttimen irti.

Käyttö

Laitekuvaus

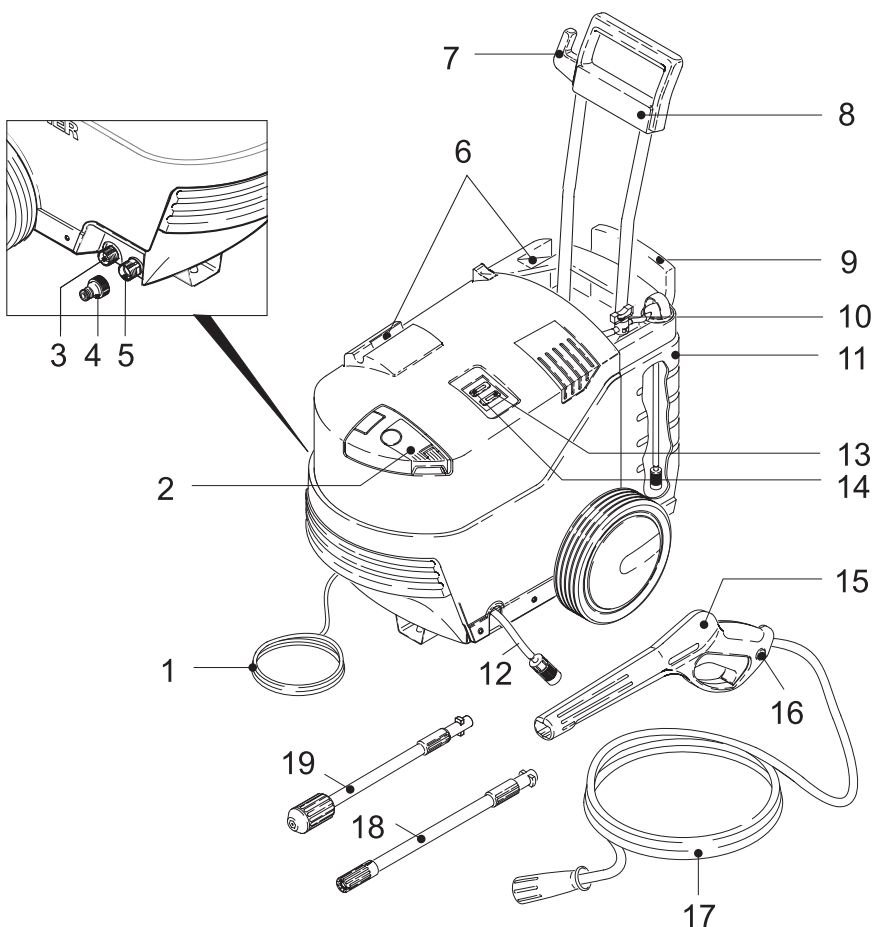
Tarkasta purkaessasi pakkauksesta, ovatko kaikki varusteet olemassa ja ovatko osat vaurioituneet. Jos havaitset kuljetusvaurioita ota yhteyttä myyjäliikkeeseen.

- 1 Verkkojohto, jossa on verkkopistoke
- 2 Polttoaineen täyttöaukko
- 3 Korkeapaineliitäntä
- 4 Vesiliitäntän kytkinosa
- 5 Sihdillä varustettu vesiliitäntä
- 6 Pidike käsiruiskupistoolille
- 7 Verkkoliitäntäjohdon säilytyspidike
- 8 Kuljetuskahva
- 9 Pidike korkeapaineletkulle

- 10 Puhdistusaineen annostelusäädin
- 11 Puhdistusainesäiliö
- 12 Puhdistusaineen imuletku (varustettu suodattimella)
- 13 Polttimen kytkin
- 14 Laitekytkin „0/OFF“ / „I/ON“
- 15 Käsiruiskupistooli
- 16 Käsiruiskupistoolin lukitus
- 17 Korkeapaineletku
- 18 Ruiskuputki ja 2-kertainen suutin
- 19 Ruiskuputki ja likajyrsin

Erikoisvarusteet

Erikoisvarusteet laajentavat laitteesi käyttömahdollisuuksia. Tarkempia tietoja saat KÄRCHER -myyjäliikkeeltäsi.



Ennen käyttöönottoa

Kuvat, katso sivu 2

Kuva A – D

Kiinnitä laitteen mukana irtonaisena tulleet osat laitteeseen ennen käyttöönottamista.

Vedensyöttö

Voimassa olevien määräysten mukaan laitetta ei saa käyttää milloinkaan juomavesiverkossa ilman järjestelmäerotintinta. Tällöin on käytettävä KÄRCHERin soveltuvaa järjestelmäerotinta tai vaihtoehtoisesti normin EN 12729 tyyppi BA mukaista järjestelmäerotinta. Vesi, joka on valunut järjestelmäerotin lävitse, ei ole juomakelpoista.



Huomautus: Veden epäpuhtaudet voivat vahingoittaa korkeapainepumppua ja varusteita. Vahinkojen estämiseksi suosittelemme käyttämään KÄRCHER-vesisuodatinta (lisävaruste, tilausnumero 4.730-059).

Vedensyöttö vesijohdosta

Noudata vesilaitoksen ohjeita.

Liitäntäarvot katso tyyppikilpi/tekniset tiedot.

→ Käytä kaupasta saatavalla liittimellä varustettua, kudosvahvistettua vesilettoa (ei kuulu toimitukseen). (halkaisija vähintään 1/2 tuuma tai 13 mm, pituus vähintään 7,5 m).

Kuva E

→ Ruuvaa mukana toimitettu kytkentäosa laitteen vesiliitäntään.

→ Liitä vesiletu laitteen kytkentäosaan ja sitten vedensyöttöpisteeseen.

Käyttöönotto

Kuva F

→ Polttoainetankkiin täytetään kevyttä polttoöljyä tai dieseliä.

⚠ Vaara

Räjähdyksivaara! Käytä ainoastaan dieselpolttoöljyä tai kevyttä polttoöljyä. Älä käytä sopimatonta polttoainetta, kuten esimerkiksi bensiniä.

Varo

Ulkolämpötilan ollessa alle 6 °C on käytettävä talvidieseliä, koska muuten dieselin aineosien hiutaloituminen aiheuttaa ongelmia käyttöönoton yhteydessä.

Myös kylmävesikäytössä polttoainetankin on oltava riittävän täysi. Polttoainetankin ollessa tyhjä polttoainepumppu käy kuivana ja vioittuu.

Kuva G

→ Kiinnitä korkeapaineletku laitteen korkeapaineliitäntään.

Kuva H

→ Avaa vesihana kokonaan.

Kuva I

→ Liitä virtapistoke pistorasiaan.

Kylmävesi-/kuumavesikäyttö

Tärkeä huomautus: Jos korkeapainepesuri seisoo pitemmän ajan käyttämättömänä, kuumennuskierukkaan voi muodostua korroosiotta aiheuttavaa, erittäin pehmeää vettä. Siksi suosittelemme periaatteessa, että aina ennen töiden aloittamista, laite huuhdellaan ensin puhtaaksi ilman paikalleen asetettua ruiskuputkea kunnes käsiruiskupistoolista tulee puhdasta vettä, laite käynnistetään tällöin laitekytkimellä. Johdata huuhtelun aikana vesi julkiseen viemärijärjestelmään.

⚠ Vaara

Suurpainesuuttimesta ulostuleva vesisuihku saa aikaan käsiruiskupistooliin vaikuttavan taikakuvoiman. Ota tukeva asento ja pidä käsiruiskupistoolista ja suihkuputkesta tukevasti kiinni.

Varo

Yli 2 minuuttia kestävä kuivakäynti vahingoittaa korkeapainepumppua. Jos laitteeseen ei muodostu painetta 2 minuutin sisällä, kytke laite pois ja toimi luvun "Apu häiriötapaussissa" ohjeiden mukaan.

Kuva J

→ Pistä ruiskuputki käsiruiskupistooliin ja kiinnitä paikalleen kiertämällä putkea 90°.

Kuva K

→ Kytke laite päälle "I/ON".

Kuva L

→ Kuumavesikäytössä kytketään myös polttimen kytkin päälle.

Tärkeä huomautus: Kun polttoainejohdossa on ilmaa (uusissa laitteissa tai jos laitetta on käytetty tankin ollessa tyhjä), voi polttimen käynnistys kestää 5 minuuttia.

Kuva 

→ Vapauta käsiruiskupistoolin liipaisin lukituksesta.

→ Vedä liipaisimesta, laite käynnistyy.

Huomautus: Kun ote liipaisimesta irrotetaan, kone pysähtyy. Järjestelmä pysyy korkeapaineisena

Ruiskuputki ja 2-kertainen suutin

 Pienpainelaakasuihku

Tarkoitettu puhdistusainekäyttöön tai puhdistukseen pienellä paineella

 Suurpainelaakasuihku

Tarkoitettu suurten pintojen likaantumiseen

Ruiskuputki ja likajyrin

Pinttyneen lian poistoon.

Ei sovellu töihin, joissa käytetään puhdistusaineita.

Työskentely puhdistusaineita käyttäen

Käytä kulloiseenkin puhdistustehtävään ainoastaan KÄRCHER puhdistus- ja hoitoaineita, koska ne on kehitetty erityisesti laitteessasi käytettäväksi. Muiden puhdistus- ja hoitoainesten käyttäminen voi johtaa laitteen nopeampaan kulumiseen ja takuun raukeamiseen. Pyydä lähempiä tietoja KÄRCHER erikoisliikkeestäsi tai suoraan Kärcheriltä.

Kuva 

→ Kaada puhdistusaineliuos puhdistusainesiiliöön (noudata puhdistusaineen pakkausohjetta).

→ Säädä 2-kertainen suutin pienpainelaakasuihkon asentoon.

Huomautus: Tällöin laitetta käytettäessä vesisuihkuun lisätään puhdistusaineliosta.

Kuva 

→ Säädä puhdistusainelioksen käyttömäärää puhdistusaineen annostelusäätimellä.

Suosittelvat puhdistusmenetelmät

→ Suihkuta puhdistusainetta säästeliäästi kuivalle pinnalle ja anna sen vaikuttaa (ei kuivua).

→ Huuhto irrotettu lika pois korkeapainesuihkulla.

Käytön keskeytys

→ Päästä käsiruiskupistoolin vipu irti.

→ Lukitse käsiruiskupistoolin liipaisin.

→ Pidempien työtaukojen (yli 5 minuuttia) ajaksi laite on lisäksi kytkettävä pois päältä „0/OFF“.

→ Pistä käsiruiskupistooli pitimeensä.

Käytön lopetus

Varo

Irrota korkeapaineletku käsiruiskupistoolista tai laitteesta vain, kun järjestelmässä ei ole painetta.

Kun puhdistoitä on suoritettu kuumavesikäytössä, laitetta käytetään noin 2 minuutin ajan kylmävesikäytössä, jotta kattilajärjestelmä tai kuuma korkeapaineletku voi jäähtyä.

→ Kun työ puhdistusainetta käyttäen on suoritettu, ripusta imuletku astiaan, jossa on puhdasta vettä, kytke laite n. 1 minuutin ajaksi päälle suihkuputken ollessa irrotettuna ja huuhtele puhtaaksi.

→ Päästä käsiruiskupistoolin vipu irti.

→ Kytke laite pois päältä "0/OFF".

→ Sulje vesihana.

→ Irrota laite vedensyötöstä.

→ Paina käsiruiskupistoolin vipua järjestelmässä vielä olevan paineen laskemiseksi ulos.

→ Lukitse käsiruiskupistoolin liipaisin.

→ Vedä verkkopistoke irti.

→ Pistä käsiruiskupistooli pitimeensä.

→ Kokoa verkkoliitäntäkaapeli, korkeapaineletku ja varusteet laitteeseen.

Hoito ja huolto

⚠ Vaara

Kytke laite pois päältä ennen kaikkia hoito- ja huoltotoimia ja vedä virtapistoke irti pistorasiasta.

Huolto

Laitetta ei tarvitse huoltaa.

Säilytys

Ennen pitempää varastointia, esim. talvella:

- Veden poistaminen laitteesta: Käynnistä laite ilman korkeapaineletkua ja vesiliitäntää (maks. 1 min) ja odota kunnes korkeapaineliittimestä ei tule enää vettä. Kytke laite pois päältä.
- Älä varastoi laitetta kesädieseliä käytettäessä alle 6 °C lämpötilassa, dieselin ai-neosien hiutaloitumisvaara. Käytä alhaisissa lämpötiloissa talvidieseliä.

Suojaaminen pakkaselta

Varo

Suojaa laite ja varusteet jäätymiseltä.

Pakkanen rikkoo laitteen ja lisävarusteet, jos niistä ei ole poistettu kaikki vesi. Vahinkojen välttämiseksi:

- Säilytä laitetta kaikkine varusteineen pakkaselta suojatuissa tiloissa.

Varaosat

Käytä vain alkuperäisiä KÄRCHER-varaosia. Varaosaluettelo löytyy tämän käyttöohjeen lopusta.

Häiriöapu

Pienemmät häiriöt voit itse poistaa seuraavan yhteenvedon avulla.

Epäselvissä tapauksissa käänny valtuutetun asiakaspalvelun puoleen.

⚠ Vaara

Kytke laite pois päältä ennen kaikkia hoito- ja huoltotoimia ja vedä virtapistoke irti pistorasiasta. Vain valtuutettu asiakaspalvelu saa suorittaa korjaustyöt ja sähköisiin rakennesiin kohdistuvat työt.

Laitte ei toimi

- Vedä käsivirtapistoolin vivusta, laite käynnistyy.

- Tarkasta, onko tyypikilvessä ilmoitettu jännite sama kuin virtalähteen jännite.
- Tarkasta, onko verkkojohto vaurioitunut.

Laitteeseen ei tule painetta

- Ilmanpoisto laitteesta: Käynnistä laite ilman korkeapaineletkua ja odota (kork. 2 minuuttia), kunnes korkeapaineliittimestä tulee vettä ilman ilmakuplia. Kytke laite pois päältä ja kiinnitä korkeapaineletku jälleen takaisin paikalleen.

- Tarkasta vedensaanti

Kuva 

- Puhdista vesiliitäntän sihti.
- Vedä laitetta päälle kytkettäessä ensin käsivirtapistoolin liipaisimesta, aseta sitten laitekytkin asentoon „I/ON“.

Suuret paineenvaihtelut

- Korkeapainesuuttimen puhdistus: Poista suuttimen reiän likaantumia neulan avulla ja huuhtelee reikää edestäpäin vedellä.
- Tarkasta veden tulomäärä.

Laitte ei ole tiivis

- Laitteen vähäinen epätiivisyys on tekniikas-ta johtuvaa ja normaalia. Jos epätiivisyys on suurempaa, ota yhteys valtuutettuun asiakaspalveluun.

Laitte ei ime puhdistusainetta

- Säädä 2-kertainen suutin pienpainelaaka-suihkun asentoon.
- Puhdista puhdistusaineen imuletkun suodatin.
- Tarkasta, että puhdistusaineen imuletku ei ole nurjautanut.
- Tarkasta puhdistusaineen annostelusuutimen asetus.

Poltin ei syty

- Täytä polttoainetankki.
Tärkeä huomautus: Kun polttoainejohdossa on ilmaa (uusissa laitteissa tai jos laitetta on käytetty tankin ollessa tyhjä), voi polttimeen käynnistys kestää 5 minuuttia.
- Polttoaine on hiutaloitunut alhaisesta lämpötilasta johtuen, käytä talvidieseliä alle 6 °C lämpötiloissa.
- Vaihda polttoainesuodatin.

Tekniset tiedot

Sähköliitäntä

Jännite 230-240 V
1~50 Hz

Liitosjohto 1,9 kW

Verkkosulake (hidas) 10 A

Kotelointiluokka I

Suojausluokka IP X5

Vesiliitäntä

Tulolämpötila (maks.) 30 °C

Tulomäärä (min.) 10 l/min

Tulopaine (maks.) 0,6 MPa

Suoritus tiedot

Työpaine 11 MPa

Maks. sallittu paine 13 MPa

Syöttömäärä, vesi 6,7 l/min

Polttimen teho 25 kW

Syöttömäärä, puhdistusaine 0 - 0,4 l/min

Käsiruiskupistoolin takaiskuvoima 16 N

Käden/käsivarren täryarvo (ISO 5346) 1,05 m/s²

Äänen painetaso 75 dB(A)
L_{pA} (EN60704-1)

Äänen tehotaso 93 dB(A)
L_{WA} (2000/14/EF)

Mitat

Pituus 700 mm

Leveys 525 mm

Korkeus 915 mm

Paino 40 kg

Polttoaine

Kevyt polttoöljy tai diesel
(alle 6 °C: talvidiesel)

Polttoainesäiliö 5 l

Oikeus teknisiin muutoksiin pidätetään!

CE-todistus

Vakuutamme, että alla mainitut tuotteet vastaavat suunnittelultaan ja rakenteeltaan sekä valmistustavaltaan EU-direktiivien asianomaisia turvallisuus- ja terveystaakkeita. Jos tuotteeseen/tuotteisiin tehdään muutoksia, joista ei ole sovittu kanssamme, tämä vakuutus ei ole enää voimassa.

Tuote: suurpainepesuri

Tyyppi: 1.185-xxx

Yksiselitteiset EU-direktiivit

2006/95/EY (28.12.2009 asti)

2006/42/EY (29.12.2009 lähtien)

2004/108/EY

2000/14/EY

Sovelletut harmonisoidut standardit

EN 60335-1

EN 60335-2-79

EN 55014-1: 2006

EN 55014-2: 1997 + A1: 2001

EN 61000-3-2: 2006

EN 61000-3-3: 1995 + A1: 2001 + A2: 2005

EN 62233: 2008

Sovellettu yhdenmukaisuuden analysointimenetelmä

Liite V


Äänen tehotaso dB(A)

Mitattu: 91

Taattu: 93

Allekirjoittaneet toimivat yrityksen johton puolesta ja sen valtuuttamina.


H. Jenner
CEO


S. Reiser
Head of Approximation

Alfred Kärcher GmbH & Co. KG

Alfred-Kärcher-Str. 28 - 40

D - 71364 Winnenden

Puh.: +49 7195 14-0

Faksi: +49 7195 14-2212

Αγαπητέ πελάτη,



Πριν χρησιμοποιήσετε τη συσκευή σας για πρώτη φορά, διαβάστε αυτές τις πρωτότυπες οδηγίες χρήσης, ενεργήστε σύμφωνα με αυτές και κρατήστε τις για μελλοντική χρήση ή για τον επόμενο ιδιοκτήτη.

Πίνακας περιεχομένων

Γενικές υποδείξεις	94
Επίπεδα ασφαλείας	94
Κανονική χρήση	94
Προστασία περιβάλλοντος	94
Εγγύηση	94
Υποδείξεις ασφαλείας	95
Μηχανισμοί ασφαλείας	96
Χειρισμός	97
Περιγραφή συσκευής	97
Πριν τη θέση σε λειτουργία	98
Παροχή νερού	98
Έναρξη λειτουργίας	98
Λειτουργία με κρύο/καυτό νερό	98
Σωλήνας ψεκασμού με 2πλό ακροφύσιο	99
Διακοπή λειτουργίας	99
Τερματισμός λειτουργίας	100
Φροντίδα και συντήρηση	100
Αντιμέτωπη βλαβών	101
Τεχνικά χαρακτηριστικά	102
Δήλωση συμμόρφωσης CE	102

Γενικές υποδείξεις

Επίπεδα ασφαλείας

Κίνδυνος

Για άμεσα επαπειλούμενο κίνδυνο, ο οποίος μπορεί να οδηγήσει σε σοβαρό τραυματισμό ή θάνατο.

Προειδοποίηση

Για ενδεχόμενη επικίνδυνη κατάσταση, η οποία μπορεί να οδηγήσει σε σοβαρό τραυματισμό ή θάνατο.

Προσοχή

Για ενδεχόμενη επικίνδυνη κατάσταση, η οποία μπορεί να οδηγήσει σε ελαφρό τραυματισμό ή υλικές βλάβες.

Κανονική χρήση

Χρησιμοποιήστε αυτό το σύστημα καθαρισμού υψηλής πίεσης αποκλειστικά για οικιακή χρήση:

- για τον καθαρισμό μηχανών, οχημάτων, κτιρίων, εργαλείων, προσόψεων, βεραντών, εργαλείων κήπου κτλ. με δέσμη νερού υψηλής πίεσης (αν χρειαστεί, με προσθήκη απορρυπαντικών).
- με τα εξαρτήματα, ανταλλακτικά και απορρυπαντικά που έχουν εγκριθεί από τον Οίκο KARCHER. Προσέξτε τις υποδείξεις που συνοδεύουν τα απορρυπαντικά.

Προστασία περιβάλλοντος



Τα υλικά συσκευασίας είναι ανακυκλώσιμα. Μην πετάτε τη συσκευασία στα οικιακά απορρίμματα, αλλά παραδώστε την προς ανακύκλωση.



Οι παλιές συσκευές περιέχουν ανακυκλώσιμα υλικά, τα οποία θα πρέπει να παραδίδονται προς επαναχρησιμοποίηση. Για το λόγο αυτό αποσύρετε τις παλιές συσκευές με κατάλληλες διαδικασίες συγκέντρωσης αποβλήτων.

Υποδείξεις για τα συστατικά (REACH)

Ενημερωμένες πληροφορίες για τα συστατικά μπορείτε να βρείτε στη διεύθυνση:

<http://www.karcher.de/de/unternehmen/umweltschutz/REACH.htm>

Εγγύηση

Σε κάθε χώρα ισχύουν οι όροι εγγύησης που εκδόθηκαν από την αρμόδια εταιρία μας προώθησης πωλήσεων. Αναλαμβάνουμε τη δωρεάν αποκατάσταση οποιασδήποτε βλάβης στη συσκευή σας, εφόσον οφείλεται σε αστοχία υλικού ή κατασκευαστικό σφάλμα, εντός της προθεσμίας που ορίζεται στην εγγύηση. Σε περίπτωση που επιθυμείτε να κάνετε χρήση της εγγύησης, παρακαλούμε απευθυνθείτε με την απόδειξη αγοράς στο κατάστημα από το οποίο προμηθευτήκατε τη συσκευή ή στην πλησιέστερη εξουσιοδοτημένη υπηρεσία τεχνικής εξυπηρέτησης πελατών μας. (Για τη διεύθυνση βλ. στην πίσω σελίδα)

Υποδείξεις ασφαλείας

⚠ Κίνδυνος

- Η συσκευή διαθέτει ορισμένες καυτές επιφάνειες που μπορούν να προκαλέσουν εγκαύματα.
- Κατά τη λειτουργία του καυστήρα προβλέπεται και πρέπει να τηρείται ελάχιστη απόσταση από την έξοδο της εστίας της συσκευής έως τα υλικά καύσης 1 μέτρο!
- Μην αγγίζετε ποτέ με βρεγμένα χέρια το ρευματολήπτη και την πρίζα.
- Το μηχάνημα δεν πρέπει να τεθεί σε λειτουργία, εάν το καλώδιο σύνδεσης δικτύου ή σημαντικά τμήματα του μηχανήματος, π.χ. στοιχεία ασφαλείας, ελαστικοί σωλήνες υψηλής πίεσης, πιστολέτα χειρός, έχουν υποστεί βλάβη.
- Πριν από κάθε λειτουργία του μηχανήματος ελέγχετε το καλώδιο σύνδεσης και τον ρευματολήπτη για ζημιές. Αναθέστε αμέσως σε εξουσιοδοτημένη υπηρεσία τεχνικής εξυπηρέτησης πελατών/εξειδικευμένο ηλεκτρολόγο την αλλαγή του χαλασμένου καλωδίου σύνδεσης στο δίκτυο.
- Πριν από κάθε λειτουργία, ελέγχετε τον εύκαμπτο σωλήνα υψηλής πίεσης για ζημιές. Αντικαθιστάτε άμεσα τον εύκαμπτο σωλήνα υψηλής πίεσης που παρουσιάζει βλάβες.
- Απαγορεύεται η χρήση σε σημεία, όπου υφίσταται κίνδυνος έκρηξης.
- Κατά τη χρήση της συσκευής σε επικίνδυνα σημεία (π.χ. σε πρατήρια καυσίμων), πρέπει να τηρούνται οι ανάλογες προδιαγραφές ασφαλείας.
- Η δέσμη υψηλής πίεσης μπορεί να είναι επικίνδυνη σε περίπτωση μη ενδεξιγμένης χρήσης. Η δέσμη δεν πρέπει να κατευθύνεται πάνω σε άτομα, ζώα, ενεργοποιημένο ηλεκτρικό εξοπλισμό ή στην ίδια τη συσκευή.
- Μην στρέφετε τη δέσμη υψηλής πίεσης πάνω σε άλλους ή σε εσάς τους ίδιους, για να καθαρίσετε ρούχα ή παπούτσια.



- Μην φεκάζετε αντικείμενα που περιέχουν ουσίες επικίνδυνες για την υγεία (π.χ. αμίαντο).
- Ελαστικά οχημάτων/βαλβίδες ελαστικών ενδέχεται να υποστούν ζημιές από τον φεκασμό με δέσμη υψηλής πίεσης και να σπάσουν. Η πρώτη ένδειξη για κάτι τέτοιο είναι η χρωματική μεταβολή του ελαστικού. Τυχόν βλάβες στα ελαστικά των οχημάτων και στις βαλβίδες τους μπορούν να αποδειχθούν μοιραίες. Κατά τον καθαρισμό, διατηρείτε απόσταση τουλάχιστον 30cm από τη δέσμη νερού!
- Να μην χρησιμοποιείται ποτέ για την αναρρόφηση υγρών που περιέχουν διαλυτικά ή συμπυκνωμένων οξέων και διαλυτικών μέσων! Σε αυτά συγκαταλέγονται π.χ. η βενζίνη, το διαλυτικό χρωμάτων ή το πετρέλαιο θέρμανσης. Το νέφος φεκασμού είναι άκρως εύφλεκτο, εκρηκτικό και δηλητηριώδες. Απαγορεύεται η χρήση ακετόνης, τα αδιάλυτων οξέων και διαλυτικών, επειδή προκαλούν διάβρωση των υλικών που χρησιμοποιούνται στο μηχάνημα.

⚠ Προειδοποίηση

- Ο ρευματολήπτης και η σύνδεση του αγωγού προέκτασης πρέπει να είναι υδατοστεγή και να μην βρίσκονται μέσα σε νερό.
- Οι ακατάλληλοι αγωγοί προέκτασης μπορεί να είναι επικίνδυνοι. Σε υπαίθριους χώρους χρησιμοποιείτε μόνο τους εγκεκριμένους και αντιστοίχως επισημασμένους αγωγούς προέκτασης με επαρκή διατομή: 1 - 10 m: 1,5 mm²; 10 - 30 m: 2,5 mm²
- Ξετυλίξτε εντελώς το καλώδιο προέκτασης από το τύμπανό του.
- Οι εύκαμπτοι σωλήνες υψηλής πίεσης, οι παταρίες και οι σύνδεσμοι είναι σημαντικά για την ασφάλεια της συσκευής. Χρησιμοποιείτε μόνο εύκαμπτους σωλήνες πίεσης, μπαταρίες και συνδέσμους που προτείνει ο κατασκευαστής.
- Η συσκευή αυτή δεν ενδείκνυται για χρήση από άτομα με περιορισμένες σωματικές, αισθητηριακές ή πνευματικές ικανότητες.

Δεν επιτρέπεται η χρήση της συσκευής από παιδιά ή άτομα που δεν έχουν ενημερωθεί σχετικά με το χειρισμό της. Τα παιδιά πρέπει να βρίσκονται υπό επιτήρηση, ώστε να εξασφαλιστεί ότι δεν παίζουν με τη συσκευή.

- Ο χρήστης πρέπει να χρησιμοποιεί τη συσκευή σύμφωνα με τις προδιαγραφές. Πρέπει να έχει υπόψη τις τοπικές συνθήκες και κατά την εργασία με τη συσκευή πρέπει να προσέχει τα άτομα που βρίσκονται κοντά της.
- Μη χρησιμοποιείτε τη συσκευή, αν άλλα άτομα βρίσκονται στην εμβέλεια λειτουργίας της, εκτός αν φορούν προστατευτικό ρουχισμό.
- Για να προστατευθείτε από τις πιτσιλιές του νερού ή από τους ρύπους, φοράτε προστατευτική στολή και γυαλιά.

Προσοχή

- Σε περίπτωση μεγάλων διαλειμμάτων από τις εργασίες, απενεργοποιήστε τη συσκευή από το γενικό διακόπτη/το διακόπτη της συσκευής ή βγάλτε το καλώδιο ρεύματος.
- Μην χρησιμοποιείτε τη συσκευή σε θερμοκρασίες κάτω από 0 °C.
- Κατά τον καθαρισμό βαμμένων επιφανειών, κρατήστε απόσταση ψεκασμού τουλάχιστον 30 cm, για την αποφυγή πρόκλησης ζημιών.
- Μην αφήνετε τη συσκευή ποτέ χωρίς επίβλεψη, εφόσον βρίσκεται σε λειτουργία.
- Προσέχετε ώστε τα καλώδια τροφοδοσίας δικτύου ή τα καλώδια προέκτασης να μην υποστούν φθορές ή βλάβες από συνθλίψεις, τραβήγματα, πατηματα ή παρόμοιες αιτίες. Προστατέψτε τα καλώδια από τη ζέση, τα λάδια και τις αιχμηρές ακμές.
- Όλα τα ρευματοφόρα εξαρτήματα στο χώρο εργασίας πρέπει να διαθέτουν αδιάβροχη προστασία από ρίψη νερού.
- Η συσκευή πρέπει να λειτουργεί μόνο με ηλεκτρική σύνδεση, η οποία έχει γίνει από ηλεκτρολόγο βάσει του IEC 60364.
- Συνδέετε τη συσκευή μόνο σε εναλλασσόμενο ρεύμα. Η τάση πρέπει να

συμφωνεί με την πινακίδα τύπου της συσκευής.

- Δεν επιτρέπεται οποιαδήποτε υπέρβαση της μέγιστης επιτρεπόμενης αντίστασης δικτύου στο σημείο ηλεκτρικής σύνδεσης (βλ. τεχνικά χαρακτηριστικά).
- Για λόγους ασφαλείας συνιστούμε τη λειτουργία του μηχανήματος κατά κανόνα μέσω ενός προστατευτικού διακόπτη ρεύματος διαρροής (έως 30 mA).
- Οι εργασίες καθαρισμού, κατά τις οποίες προκύπτουν απόνερα που περιέχουν λάδι π.χ. πλύσιμο κινητήρων, πλύσιμο του κάτω μέρους των οχημάτων επιτρέπονται μόνο σε πλυντήρια που διαθέτουν διαχωριστή λαδιών.
- Αυτή η συσκευή σχεδιάστηκε για τη χρήση απορρυπαντικών, τα οποία παρέχονται ή συνιστώνται από τον κατασκευαστή. Η χρήση άλλων απορρυπαντικών ή χημικών μπορεί να μειώσει την ασφάλεια της συσκευής.

Μηχανισμοί ασφαλείας

Προσοχή

Οι διατάξεις ασφαλείας αποσκοπούν στην προστασία του χρήστη και δεν πρέπει να τροποποιούνται ή να παραλείπονται.

Διακόπτης συσκευής

Ο διακόπτης του μηχανήματος αποτρέπει την τυχαία ενεργοποίηση του μηχανήματος.

Ασφάλεια πιστολέτου χειρός

Η ασφάλεια κλειδώνει το μοχλό του πιστολέτου χειρός και αποτρέπει την τυχαία ενεργοποίηση του μηχανήματος.

Βαλβίδα υπερχειλίσσης με διακόπτη πίεσης

Η βαλβίδα υπερχειλίσσης εμποδίζει την υπέρβαση της επιτρεπτής πίεσης εργασίας. Όταν αφήσετε ελεύθερο τον μοχλό του πιστολέτου χειρός, απενεργοποιείται ο διακόπτης πίεσης της αντλία και διακόπτεται η δέσμη υψηλής πίεσης. Τραβώντας τον μοχλό ο διακόπτης πίεσης θέτει πάλι την αντλία σε λειτουργία.

Ασφάλεια έλλειψης νερού

Εάν η πίεση νερού πέσει κάτω από τα 25 bar, τότε η ασφάλεια έλλειψης νερού θέτει τον καυστήρα εκτός λειτουργίας.

Θερμοστάτης ασφαλείας

Εάν υπάρξει υπέρβαση της επιτρεπόμενης θερμοκρασίας εργασίας, ο θερμοστάτης ασφαλείας απενεργοποιεί τον καυστήρα.

Χειρισμός

Περιγραφή συσκευής

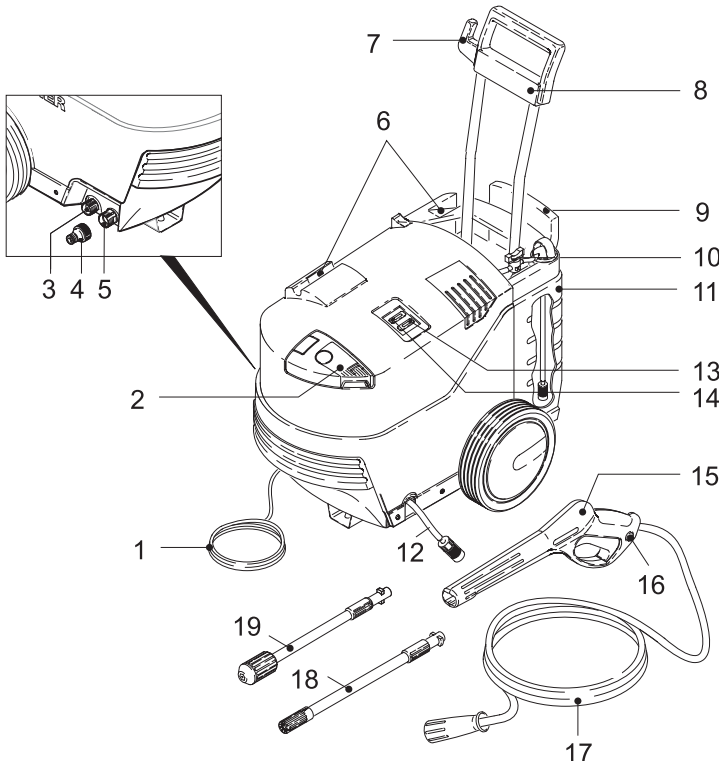
Κατά τον άνοιγμα της συσκευασίας, ελέγξτε το περιεχόμενο για τυχόν ελλείψεις σε εξαρτήματα ή για βλάβες. Σε περίπτωση ζημιών που προκλήθηκαν από τη μεταφορά, παρακαλείσθε να πληροφορήσετε αμέσως το κατάστημα, από το οποίο αγοράσατε το μηχάνημα.

- 1 Αγωγός σύνδεσης δικτύου με ρευματολήπτη
- 2 Άνοιγμα πλήρωσης καυσίμου
- 3 Σύνδεση υψηλής πίεσης
- 4 Σύζευξη για τη σύνδεση με το δίκτυο παροχής νερού
- 5 Σύνδεση νερού με ενσωματωμένη σίτα
- 6 Θήκη φύλαξης του πιστολέτου χειρός

- 7 Θήκη καλωδίου σύνδεσης με το δίκτυο
- 8 Λαβή μεταφοράς
- 9 Θήκη φύλαξης του ελαστικού σωλήνα υψηλής πίεσης
- 10 Ελεγκτής δοσολόγησης απορρυπαντικού
- 11 Δεξαμενή απορρυπαντικού
- 12 Ελαστικός σωλήνας αναρρόφησης απορρυπαντικού (με φίλτρο)
- 13 Διακόπτης συσκευής για λειτουργία του καυστήρα
- 14 Διακόπτης μηχανήματος „0/OFF“ / „I/ON“
- 15 Πιστολέτο χειρός
- 16 Ασφάλεια πιστολέτου χειρός
- 17 Ελαστικός σωλήνας υψηλής πίεσης
- 18 Σωλήνας ψεκασμού με 2πλό ακροφύσιο
- 19 Σωλήνας ψεκασμού με φρέζα ρύπων

Πρόσθετα εξαρτήματα

Με τον προαιρετικό εξοπλισμό διευρύνονται οι δυνατότητες χρήσης της συσκευής σας. Περισσότερες πληροφορίες μπορείτε να ζητήσετε από το κατάστημα διάθεσης των προϊόντων KARCHER.



Πριν τη θέση σε λειτουργία

Εικόνες βλέπε σελίδα 2

Εικόνα **A** – **D**

Πριν την ενεργοποίηση συναρμολογήστε στο μηχάνημα τα μη συνδεδεμένα συνοδευτικά εξαρτήματα.

Παροχή νερού

Σύμφωνα με τους ισχύοντες κανονισμούς, το μηχάνημα δεν πρέπει να λειτουργεί στο δίκτυο πόσιμο νερού χωρίς διαχωριστή συστήματος. Να χρησιμοποιείται ένας κατάλληλος διαχωριστής συστήματος της εταιρείας KARCHER ή εναλλακτικά ένας διαχωριστής συστήματος κατά το EN 12729 τύπος BA. Το νερό που ρέει μέσα από ένα διαχωριστή συστήματος θεωρείται μη πόσιμο. **Υπόδειξη:** Οι ρύποι που περιέχονται στο νερό μπορούν να προκαλέσουν βλάβες στην αντλία υψηλής πίεσης και στα εξαρτήματα. Για λόγους προστασίας, συνιστάται η χρήση του φίλτρου νερού της KARCHER (ειδικός εξοπλισμός, κωδ. παραγγελίας 4.730-059).



Παροχή νερού από τον αγωγό νερού

Τηρείτε τους κανονισμούς της υπηρεσίας του δικτύου ύδρευσης.

Τιμές σύνδεσης, βλ. Πινακίδα τύπου/Τεχνικά χαρακτηριστικά.

→ Χρησιμοποιήστε έναν ελαστικό σωλήνα νερού με ενισχυμένους ιστούς (δεν συμπεριλαμβάνεται στη συσκευασία) με συνηθισμένη σύνδεση. (Διάμετρος τουλάχιστον 1/2 ίντσες ή 13 mm; Μήκος τουλάχιστον 7,5 m).

Εικόνα **E**

→ Βιδώστε το τεμάχιο ζεύξης που περιέχεται στη συσκευασία στην σύνδεση νερού του μηχανήματος.

→ Τοποθετήστε τον ελαστικό σωλήνα νερού στο τεμάχιο ζεύξης του μηχανήματος και συνδέστε το με το δίκτυο.

Έναρξη λειτουργίας

Εικόνα **F**

→ Γεμίστε τη δεξαμενή καυσίμου με ελαφρό πετρέλαιο θέρμανσης ή ντίζελ.

⚠ Κίνδυνος

Κίνδυνος έκρηξης! Γεμίστε μόνο με καύσιμο ντίζελ ή ελαφρό πετρέλαιο θέρμανσης. Δεν επιτρέπεται να χρησιμοποιείτε ακατάλληλα καύσιμα, όπως π.χ. βενζίνη.

Προσοχή

Σε εξωτερικές θερμοκρασίες κάτω των 6 °C πρέπει να χρησιμοποιείται μόνον χειμερινό ντίζελ, καθώς η κροκιδώση των συστατικών του ντίζελ μπορεί να προκαλέσει προβλήματα κατά την εκκίνηση.

Η δεξαμενή του καυστήρα πρέπει να είναι επαρκώς γεμάτη ακόμη και κατά τη λειτουργία με κρύο νερό. Εάν τη δεξαμενή καυσίμου είναι κενή, η αντλία καυσίμου στεγνώνει και καταστρέφεται.

Εικόνα **G**

→ Συνδέστε τον ελαστικό σωλήνα υψηλής πίεσης με τη σύνδεση υψηλής πίεσης του μηχανήματος.

Εικόνα **H**

→ Ανοίξτε εντελώς τη βάνα νερού.

Εικόνα **I**

→ Εισάγετε τον ρευματολήπτη στην πρίζα.

Λειτουργία με κρύο/καυτό νερό


Σημαντική υπόδειξη: Σε περίπτωση μακροχρόνιας αδράνειας του καθαριστή υψηλής πίεσης, μπορεί να παρατηρηθεί μαύρο νερό στη θερμοαντική αντίσταση. Γι' αυτό συνιστούμε να ξεπλύνετε κατά κανόνα τη συσκευή χωρίς το σωλήνα ψεκασμού πριν από κάθε εργασία, έως ότου καθαρίσει το νερό που εξέρχεται από το πιστολέτο χειρός, ενεργοποιώντας τη συσκευή από το διακόπτη. Κατά τη διαδικασία έκπλυσης, διοχετεύετε το νερό στο κεντρικό αποχετευτικό σύστημα.

⚠ Κίνδυνος

Μέσω της δέσμης νερού που εξέρχεται από το ακροφύσιο υψηλής πίεσης, μια δύναμη αντεπιστροφής επενεργεί στο πιστολέτο. Φροντίστε για την ασφαλή θέση της συσκευής και στερεώστε καλά το πιστολέτο και το σωλήνα ρίψης.

Προσοχή

Η ξηρή λειτουργία για περισσότερο από 2 λεπτά προκαλεί βλάβες στην αντλία υψηλής πίεσης. Εάν η συσκευή δεν εκτονώσει την πίεση εντός δύο λεπτών, απενεργοποιήστε την και ενεργήστε σύμφωνα με τις υποδείξεις στο κεφάλαιο "Βοήθεια σε περίπτωση βλάβης".

Εικόνα 

→ Εισάγετε το σωλήνα ρίψης στο πιστολέτο χειρός και στερεώστε τον περιστρέφοντάς τον κατά 90°.

Εικόνα 

→ Ενεργοποιήστε το μηχάνημα στο „I/ON“.

Εικόνα 

→ Για τη λειτουργία με καυτό νερό ενεργοποιήστε επιπροσθέτως το διακόπτη της συσκευής για τη λειτουργία του καυστήρα.

Σημαντική υπόδειξη: Εάν στον αγωγό καυστήρα υπάρχει αέρας (σε καινούριες συσκευές ή έπειτα από λειτουργία με κενή δεξαμενή), η έναρξη της λειτουργίας του καυστήρα μπορεί να καθυστερήσει έως 5 λεπτά.

Εικόνα 

→ Απασφαλίστε τον μοχλό του πιστολέτου χειρός.

→ Πατώντας ξανά το μοχλό τίθεται το μηχάνημα και πάλι σε λειτουργία.

Υπόδειξη: Εάν αφήσετε το μοχλό, το μηχάνημα θα απενεργοποιηθεί ξανά. Η υψηλή πίεση διατηρείται στο σύστημα.

Σωλήνας ψεκασμού με 2πλό ακροφύσιο

••|| Πλατιά δέσμη χαμηλής πίεσης για λειτουργία απορρυπαντικού ή καθαρισμό με ελάχιστη πίεση

•◀ Πλατιά δέσμη υψηλής πίεσης για ρύπους μεγάλης έκτασης

Σωλήνας ψεκασμού με φρέζα ρύπων

Για επίμονους ρύπους.

Δεν ενδείκνυται για εργασία με απορρυπαντικό.

Εργασία με απορρυπαντικό

Για την εκάστοτε εργασία καθαρισμού χρησιμοποιείτε αποκλειστικά τα προϊόντα καθαρισμού και περιποίησης της KAERCHER, τα οποία σχεδιάστηκαν ειδικά για χρήση με τη συσκευή σας. Η χρήση άλλων προϊόντων καθαρισμού και περιποίησης μπορεί να προκαλέσει ταχύτερη φθορά και ακύρωση της εγγύησης. Ενημερωθείτε από το εξειδικευμένο κατάστημα αγοράς ή ζητήστε πληροφορίες απευθείας από την KAERCHER.

Εικόνα 

→ Γεμίστε τη δεξαμενή απορρυπαντικού με διάλυμα απορρυπαντικού (λάβετε υπόψη τις συστάσεις δοσολογίας στη συσκευασία του απορρυπαντικού).

→ Ρυθμίστε το 2πλό ακροφύσιο σε πλατιά δέσμη χαμηλής πίεσης.

Υπόδειξη: Έτσι προστίθεται καθαριστικό διάλυμα στον πίδακα νερού κατά τη λειτουργία της συσκευής.

Εικόνα 

→ Ρυθμίστε την ποσότητα αναρρόφησης του διαλύματος απορρυπαντικού με τον ελεγκτή δοσολόγησης απορρυπαντικού.

Προτεινόμενη μέθοδος καθαρισμού

→ Ψεκάστε με οικονομία το απορρυπαντικό σε στεγνή επιφάνεια και αφήστε το να δράσει (όχι να στεγνώσει).

→ Ξεπλένετε τους διαλυμένους ρύπους, ψεκάζοντας με ριπή υψηλής πίεσης.

Διακοπή λειτουργίας

→ Ελευθερώστε τον μοχλό του πιστολέτου.

→ Ασφαλίστε το μοχλό του πιστολέτου χειρός.

→ Σε περίπτωση μεγάλων διαλειμμάτων από τις εργασίες (πάνω από 5 λεπτά) απενεργοποιήστε επιπλέον το μηχάνημα στη θέση „0/OFF“.

→ Τοποθετήστε το πιστολέτο χειρός στη θήκη φύλαξης του πιστολέτου χειρός.

Τερματισμός λειτουργίας

Προσοχή

Αποσυνδέστε τον ελαστικό σωλήνα υψηλής πίεσης από το πιστολέτο χειρός ή τη συσκευή μόνον εάν στο σύστημα δεν υπάρχει πίεση. Μετά τις εργασίες καθαρισμού στη λειτουργία καυτού νερού, η συσκευή πρέπει να συνεχίσει να λειτουργεί για περ. 2 λεπτά στη λειτουργία κρύου νερού, προκειμένου να κρυώσει το σύστημα του λέβητα και/ή ο καυτός ελαστικός σωλήνας υψηλής πίεσης.

- ➔ Μετά την ολοκλήρωση των εργασιών, αναρτήστε το σωλήνα αναρρόφησης σε ένα δοχείο με καθαρό νερό, ενεργοποιήστε το μηχάνημα για περίπου 1 λεπτό χωρίς να έχετε τοποθετήσει το σωλήνα ρίψης και ξεπλύνετε με καθαρό νερό.
- ➔ Ελευθερώστε τον μοχλό του πιστολέτου.
- ➔ Απενεργοποιήστε το μηχάνημα στη θέση „0/OFF“.
- ➔ Κλείστε τη βρύση.
- ➔ Αποσυνδέστε το μηχάνημα από το δίκτυο παροχής νερού.
- ➔ Πιέστε τον μοχλό του πιστολέτου για να εξαλείψετε την εναπομένουσα πίεση του συστήματος.
- ➔ Ασφαλίστε το μοχλό του πιστολέτου χειρός.
- ➔ Βγάλτε το ρευματολήπτη.
- ➔ Τοποθετήστε το πιστολέτο χειρός στη θήκη φύλαξης του πιστολέτου χειρός.
- ➔ Αποθηκεύστε τον αγωγό σύνδεσης δικτύου, τον ελαστικό σωλήνα υψηλής πίεσης και τα εξαρτήματα στο μηχάνημα.

Φροντίδα και συντήρηση

⚠ Κίνδυνος

Πριν από την εκτέλεση εργασιών περιποίησης και συντήρησης απενεργοποιήστε το μηχάνημα και αποσυνδέστε το ρευματολήπτη από την πρίζα.

Συντήρηση

Το μηχάνημα δεν χρειάζεται συντήρηση.

Αποθήκευση

Πριν από την αποθήκευση για μεγάλο χρονικό διάστημα π.χ. το χειμώνα:

- ➔ Αδειάστε εντελώς το νερό από το μηχάνημα: Ενεργοποιήστε το μηχάνημα χωρίς να έχετε συνδέσει τον ελαστικό σωλήνα υψηλής πίεσης και το σωλήνα παροχής νερού (έως 1 λεπτό) και περιμένετε, έως ότου το νερό σταματήσει να εκρέει από τη σύνδεση υψηλής πίεσης. Απενεργοποιήστε το μηχάνημα.
- ➔ Εάν χρησιμοποιείτε θερινό ντίζελ, μην αποθηκεύετε τη συσκευή σε θερμοκρασίες κάτω των 6 °C, υφίσταται κίνδυνος κροκιδώσης των συστατικών του ντίζελ. Χρησιμοποιείτε χειμερινό ντίζελ σε χαμηλές θερμοκρασίες.

Αντιπαγετική προστασία

Προσοχή

Προστατέψετε το μηχάνημα και τα εξαρτήματά του από τον παγετό.

Ο παγετός μπορεί να καταστρέψει το μηχάνημα και τα εξαρτήματά του, εάν δεν αδειάσει εντελώς από το νερό. Για να αποφύγετε τις βλάβες:

- ➔ Αποθηκεύετε το μηχάνημα μαζί με όλα τα εξαρτήματα σε χώρο όπου δεν επικρατεί παγετός.

Ανταλλακτικά

Χρησιμοποιείτε αποκλειστικά γνήσια ανταλλακτικά KARCHER. Επισκόπηση ανταλλακτικών θα βρείτε στο τέλος των παρόντων οδηγιών χειρισμού.

Αντιμετώπιση βλαβών

Με τη βοήθεια του παρακάτω πίνακα μπορείτε να αντιμετωπίσετε μόνες/οι σας απλές βλάβες.

Εάν έχετε αμφιβολίες, παρακαλούμε απευθυνθείτε στην εξουσιοδοτημένη υπηρεσία εξυπηρέτησης πελατών.

⚠ **Κίνδυνος**

Πριν από την εκτέλεση εργασιών περιποίησης και συντήρησης απενεργοποιήστε το μηχάνημα και αποσυνδέστε το ρευματολήπτη από την πρίζα.

Οι εργασίες επισκευών και οι εργασίες στα ηλεκτρικά εξαρτήματα πρέπει να διεξάγονται μόνο από την εξουσιοδοτημένη υπηρεσία εξυπηρέτησης πελατών.

Η συσκευή δεν λειτουργεί

- Η συσκευή τίθεται σε λειτουργία με τράβηγμα της σκανδάλης του πιστολέτου χειρός.
- Ελέγξτε εάν συμφωνεί η τάση που αναγράφεται στην πινακίδα τύπου με την τάση της πηγής ρεύματος.
- Ελέγξτε τον αγωγό σύνδεσης δικτύου για τυχόν βλάβες.

Η συσκευή δεν αναπτύσσει πίεση

- Εξαέρωση της συσκευής: Ενεργοποιήστε τη συσκευή χωρίς να έχετε συνδέσει τον ελαστικό σωλήνα υψηλής πίεσης και περιμένετε (έως 2 λεπτά), μέχρις ότου από τη σύνδεση υψηλής πίεσης σταματήσει να εκρέει νερό με φυσαλίδες. Θέστε τη συσκευή εκτός λειτουργίας και συνδέστε πάλι τον ελαστικό σωλήνα υψηλής πίεσης.
- Ελέγξτε την παροχή νερού.

Εικόνα

- Καθαρισμός του φίλτρου παροχής νερού.
- Κατά την ενεργοποίηση, τραβήξτε πρώτα το μοχλό του πιστολέτου χειρός και στη συνέχεια ρυθμίστε το διακόπτη του μηχανήματος στη θέση „I/ON“.

Έντονες διακυμάνσεις πίεσης

- Καθαρίστε το ακροφυσίο υψηλής πίεσης: Αφαιρέστε τις ακαθαρσίες από την οπή του ακροφυσίου με μια βελόνα και ξεπλύνετε από την μπροστινή πλευρά με νερό.

- Ελέγξτε την ποσότητα προσαγωγής νερού.

Το μηχάνημα δεν είναι στεγανό

- Μια ελάχιστη διαρροή στο μηχάνημα θεωρείται φυσιολογική για τεχνικούς λόγους. Σε περίπτωση έντονης έλλειψης στεγανότητας, ενημερώστε την εξουσιοδοτημένη υπηρεσία εξυπηρέτησης πελατών .

Το απορρυπαντικό δεν αναρροφάται

- Ρυθμίστε το 2πλό ακροφυσίο σε πλατιά δέσμη χαμηλής πίεσης.
- Καθαρίστε το φίλτρο στον ελαστικό σωλήνα απορρυπαντικού.
- Ελέγξτε τον ελαστικό σωλήνα αναρρόφησης απορρυπαντικού για τυχόν τσακίσματα.
- Ελέγξτε τις ρυθμίσεις στον ελεγκτή δοσολόγησης απορρυπαντικού.

Ο καυστήρας δεν κάνει ανάφλεξη

- Γεμίστε τη δεξαμενή καυσίμου.
Σημαντική υπόδειξη: Εάν στον αγωγό καυστήρα υπάρχει αέρας (σε καινούριες συσκευές ή έπειτα από λειτουργία με κενή δεξαμενή), η έναρξη της λειτουργίας του καυστήρα μπορεί να καθυστερήσει έως 5 λεπτά.
- Το καύσιμο παρουσιάζει κροκιδωση λόγω της χαμηλής εξωτερικής θερμοκρασίας, χρησιμοποιείτε χειμερινό ντίζελ σε θερμοκρασίες κάτω των 6 °C.
- Αντικαταστήστε το φίλτρο καυσίμου.

Τεχνικά χαρακτηριστικά

Σύνδεση ηλεκτρικού ρεύματος

Τάση 230-240 V
1~50 Hz

Ισχύς σύνδεσης 1,9 kW

Ασφάλεια δικτύου 10 A
(βραδείας τήξης)

Κατηγορία προστασίας I

Βαθμός προστασίας IP X5

Σύνδεση νερού

Θερμοκρασία προσαγωγής 30 °C
(μέγ.)

Ποσότητα προσαγωγής 10 l/min
(ελάχ.)

Πίεση προσαγωγής (μέγ.) 0,6 MPa

Επιδόσεις

Πίεση λειτουργίας 11 MPa

Μέγ. επιτρεπόμενη πίεση 13 MPa

Παροχή, νερό 6,7 l/min

Ισχύς καυστήρα 25 kW

Παροχή, απορρυπαντικό 0 - 0,4 l/min

Δύναμη οπισθοδρόμησης πιστολέτου χειρός 16 N

Τιμή κραδασμών στο χέρι/
βραχίονα (ISO 5349) 1,05 m/s²

Στάθμη ηχητικής πίεσης 75 dB(A)
L_{pA} (EN60704-1)

Στάθμη ηχητικής ισχύος 93 dB(A)
L_{WA} (2000/14/EK)

Διαστάσεις

Μήκος 700 mm

Πλάτος 525 mm

Ύψος 915 mm

Βάρος 40 kg

Καύσιμο

Ελαφρό πετρέλαιο θέρμανσης ή ντίζελ
(κάτω των 6 °C: χειμερινό ντίζελ)

Δεξαμενή καυσίμου 5 l

Με την επιφύλαξη τεχνικών αλλαγών!

Δήλωση συμμόρφωσης CE

Δια της παρούσης δηλώνουμε ότι το μηχάνημα που χαρακτηρίζεται παρακάτω, με βάση τη σχεδίαση και την κατασκευή του, υπό τη μορφή που διατίθεται στην αγορά, πληροί στις σχετικές βασικές απαιτήσεις ασφαλείας και υγιεινής των οδηγιών της ΕΚ. Η παρούσα δήλωση παύει να ισχύει σε περίπτωση τροποποιήσεων του μηχανήματος χωρίς προηγούμενη συνεννόηση μαζί μας.

Προϊόν: Σύστημα καθαρισμού υψηλής πίεσης

Τύπος: 1.185-xxx

Σχετικές οδηγίες των Ε.Κ.

2006/95/EK (έως 28.12.2009)

2006/42/EK (από 29.12.2009)

2004/108/EK

2000/14/EK

Εφαρμοσθέντα εναρμονισμένα πρότυπα

EN 60335-1

EN 60335-2-79

EN 55014-1: 2006

EN 55014-2: 1997 + A1: 2001

EN 61000-3-2: 2006

EN 61000-3-3: 1995 + A1: 2001 + A2: 2005

EN 62233: 2008

Εφαρμοσθείσα διαδικασία συμμόρφωσης

Παράρτημα V

στάθμη ηχητικής πίεσης dB(A)

Μετρημένη: 91

Εγγυημένη: 93

Οι υπογράφωντες ενεργούν κατ' εντολή του και με εξουσιοδότηση της διεύθυνσης της επιχείρησης.


H. Jenner
CEO


S. Reiser
Head of Approval

Alfred Karcher GmbH & Co. KG

Alfred-Karcher-Str. 28 - 40

D - 71364 Winnenden

Τηλ.: +49 7195 14-0

Φαξ: +49 7195 14-2212

Sayın müşterimiz,



Cihazın ilk kullanımından önce bu orijinal kullanma kılavuzunu okuyun, bu kılavuza göre davranın ve daha sonra kullanım veya cihazın sonraki sahiplerine vermek için bu kılavuzu saklayın.

İçindekiler

Genel bilgiler	103
Tehlike kademeleri	103
Doğru bir şekilde kullanmak	103
Çevre koruma	103
Garanti	103
Güvenlik uyarıları	104
Güvenlik tertibatları	105
Kullanımı	106
Cihaz tanımı	106
Cihazı çalıştırmaya başlamadan önce	107
Su beslemesi	107
İşletime alma	107
Soğuk su/sıcak su modu	107
Temizlik maddesi ile çalışma	108
Çalışmayı yarıda kesme	108
Çalışmanın tamamlanması	108
Koruma ve Bakım	109
Arızalarda yardım	109
Teknik Bilgiler	110
CE Beyanı	110

Genel bilgiler

Tehlike kademeleri

Tehlike

Ağır bedensel yaralanmalar ya da ölüme neden olan direkt bir tehlike için.

Uyarı

Ağır bedensel yaralanmalar ya da ölüme neden olabilecek olası tehlikeli bir durum için.

Dikkat

Hafif bedensel yaralanmalar ya da maddi hasarlara neden olabilecek olası tehlikeli bir durum için.

Doğru bir şekilde kullanmak

Bu yüksek tazyikli temizleyiciyi sadece evinizde şu amaçlar için kullanın:

- makineleri, araçları, inşaat malzemesini, aletleri, bina cephesini, terasları, bahçe malzemeleri v.s. yüksek tazyikle temizlemek (gerektiğinde temizlik maddelerinin katkısını kullanarak).
- KÄRCHER firmasının izin verdiği aksesuar parçaları, yedek parçalar ve temizlik maddeleri de dahildir. Temizlik maddelerinin ekinde yer alan uyarıları dikkate alın.

Çevre koruma



Ambalaj malzemeleri geri dönüştürülebilir. Ambalaj malzemelerini evinizin çöpüne atmak yerine lütfen tekrar kullanılabilecekleri yerlere gönderin.



Eski cihazlarda, yeniden değerlendirme işlemine tabi tutulması gereken değerli

geri dönüşüm malzemeleri

bulunmaktadır. Bu nedenle eski cihazları lütfen öngörülen toplama sistemleri aracılığıyla imha edin.

İçindekiler hakkında uyarılar (REACH)

İçindekiler hakkında ayrıntılı bilgileri bulabileceğiniz adres:

<http://www.karcher.de/de/unternehmen/umweltschutz/REACH.htm>



Garanti

Her ülkede yetkili distribütörümüz tarafından verilmiş garanti şartları geçerlidir. Garanti süresi içinde cihazınızda oluşan muhtemel hasarları, arızanın kaynağı üretim veya malzeme hatası olduğu süreçte ücretsiz olarak karşılıyoruz. Garanti hakkınızdan yararlanmanızı gerektiren bir durum olduğu zaman, ilgili faturanız ile birlikte satıcınıza veya size en yakın yetkili servisimize başvurunuz.

(Adres için Bkz. Arka sayfa)

Güvenlik uyarıları

⚠ Tehlike

- Cihaz, yanmalara neden olabilen sıcak yüzeyler içerir. 
- Brülör modunda, cihazın baca çıkışından yanıcı cisimlere en az 1 metrelik mesafe bırakmak zorunludur ve bu kurala uyulmalıdır!
- Fişi ve prizi kesinlikle ıslak veya nemli elle temas etmeyin.
- Şebeke bağlantı kablosu veya Örn; yüksek basınç hortumları, tel püskürtme tabancası ya da güvenlik tertibatları gibi cihazın önemli parçaları zarar görmüşse cihazı çalıştırmayın.
- Elektrik fişiyle birlikte şebeke bağlantı kablosuna her kullanımdan önce hasar kontrol yapın. Hasar görmüş şebeke bağlantı kablosunu derhal yetkili müşteri hizmetleri/elektronik teknisyeni tarafından değiştirilmesini sağlayın.
- Her kullanımdan önce yüksek basınç hortumuna hasar kontrolü yapın. Zarar görmüş yüksek basınç hortumunu hemen değiştirin.
- Patlama tehlikesi olan bölgelerde cihazın çalıştırılması yasaktır.
- Tehlikeli alanlarda (örneğin benzin istasyonu) cihazın kullanılması durumunda gerekli emniyet tedbirlerinin dikkate alınması gerekir.
- Yüksek basınçlı tazyik düzgün kullanılmadığı zaman tehlikeli olabilir. Tazyik kişilere, hayvanlara, etkin elektrik donanımına veya cihazın kendisine doğru tutulmalıdır. 
- Yüksek basınçlı tazyiki başka yerlere veya elbise veya ayakkabıyı temizlemek için kendinize doğru tutmayın.
- Sağlığa zarar verebilecek maddelere (örn. asbest) buhar püskürtmeyin.
- Araç lastikleri/lastik supapları, yüksek basınçlı tazyik nedeniyle zarar görebilir ve patlayabilir. Buradaki ilk belirti lastikte meydana gelen bir renklendirmedir. Hasar görmüş araç lastikleri/lastik supapları hayati tehlike taşımaktadır. Temizlik

sırasında en az 30 cm tazyik mesafesi bırakın!

- Çözücü madde içeren sıvılar ya da inceltilmiş asitler ve çözücü maddeleri kesinlikle emmeyin! Bu amaçla Örn; benzin, tiner veya sıcak yağ kullanın. Püskürtme tozu patlayıcıdır ve zehirlidir. Cihazda kullanılan malzemelere yapıştıkları için, aseton, inceltilmiş asitler ve çözücü maddeler kullanmayın.

⚠ Uyarı

- Elektrik fişi ve bir uzatma kablosunun bağlantısı su geçirmez olmalı ve suda durmamalıdır.
- Uygun olmayan uzatma kabloları tehlikeli olabilir. Serbest zamanlarda, sadece bunun için müsaade edilmiş ve buna göre işaretlenmiş yeterli düzeyde kablo kesitine sahip uzatma kablolarını kullanın: 1 - 10 m: 1,5 mm²; 10 - 30 m: 2,5 mm²
- Uzatma kablosunu her zaman tamamen kablo sargısından sarın.
- Yüksek basınç hortumları, armatürler ve bağlantılar cihazın güvenliği için önemlidir. Sadece üretici tarafından önerilen yüksek basınç hortumları, armatürleri ve bağlantıları kullanın.
- Bu cihaz kısıtlı fiziksel, duyuşsal veya ruhsal olarak kısıtlı özelliklere sahip kişiler tarafından kullanılması için üretilmiştir. Cihaz çocuklar veya eğitimmiş kişiler tarafından kullanılmamalıdır. Cihazla oynamalarını sağlamak için çocuklar gözetim altında tutulmalıdır.
- Kullanıcı, cihazı talimatlara uygun olarak kullanmak zorundadır. Yerel kuralları dikkate almalı ve çalışma esnasında çevredeki kişilere dikkat etmelidir.
- Kapsama alanı içinde başka kişiler varken cihazı kullanmayın; bu kişilerin koruyucu elbise giymesi gereklidir.
- Geri sıçrayabilecek su veya kirden korunmak için uygun koruyucu elbise ve koruyucu gözlük takın.

Dikkat

- Uzun çalışma molalarında cihazı ana şalterden / cihaz şalterinden kapatın ya da elektrik fişini çekin.

- Cihaz, 0 °C'nin altındaki sıcaklıklarda çalıştırılmamalıdır.
- Hasar oluşumunu önlemek için, boyalı üst yüzeyleri temizlerken minimum 30 cm püskürtme mesafesine uyulmalıdır.
- Cihaz çalışır durumda iken başından asla ayrılmayınız.
- Elektrik fişi veya uzatma kablosununun ezilme, hırpalanma ya da benzer şekilde zarar ya da hasar görmemesine dikkat edin. Elektrik fişini ısı, yağ ve keskin kenarlardan koruyun.
- Çalışma bölgesindeki akımla yönlendirilen tüm parçalar tazyikli suya karşı korunmuş olmalıdır.
- Cihaz, ancak IEC 60364 talimatı uyarıcı elektronik bir kurulumcu tarafından yapılması zorunlu olan bir elektrikli bağlantıyla bağlanmalıdır.
- Cihazı sadece alternatif akıma bağlayın. Gerilim, cihazın tip plaketiyle aynı olmalıdır.
- Elektrik bağlantı noktasında izin verilen maksimum nominal empedans (Bkz. Teknik Bilgiler) aşılmamalıdır.
- Güvenlik nedenleriyle, cihazın prensip olarak bir hatalı akım koruma şalteri (maks 30 mA) üzerinden çalıştırılmasını öneriyoruz.
- Örneğin motorların yıkanması, zeminin yıkanması gibi yağ içerikli atık suyun olduğu temizlik çalışmaları sadece yıkama yerlerinde yağ seperatörüyle yapılmalıdır.
- Bu cihaz, üretici tarafından gönderilen veya önerilen temizlik maddesinin kullanılması için geliştirilmiştir. Diğer temizlik maddeleri veya kimyasal maddelerin kullanılması cihazın güvenliğini olumsuz yönde etkileyebilir.

Güvenlik tertibatları

Dikkat

Güvenlik tertibatları kullanıcıyı korur ve değiştirilmemelidir veya herhangi bir işlem yapılmamalıdır.

Cihaz şalteri

Cihaz şalteri cihazın istenmeden çalıştırılmasını önler.

El püskürtme tabancasının kilidi

Kilit, el püskürtme tabancasının kolunu bloke eder ve cihazın farkında olmadan çalıştırılmasını önler.

Basınç şalterli taşma valfi

Taşma valfi, izin verilen çalışma basıncının aşılmasını önler.

El tabancasının kolu bırakılırsa bir basınç şalteri pompayı kapatır, yüksek basınçlı tazyik durdurulur. Kol çekilirse, pompa tekrar açılır.

Su eksiklik emniyeti

Pompa basıncı 25 bar'ın altına inerse, su eksikliği emniyeti brülörü kapatır.

Emniyet termostatu

İzin verilen çalışma sıcaklığı aşılsa, emniyet termostatu brülörü kapatır.

Kullanımı

Cihaz tanımı

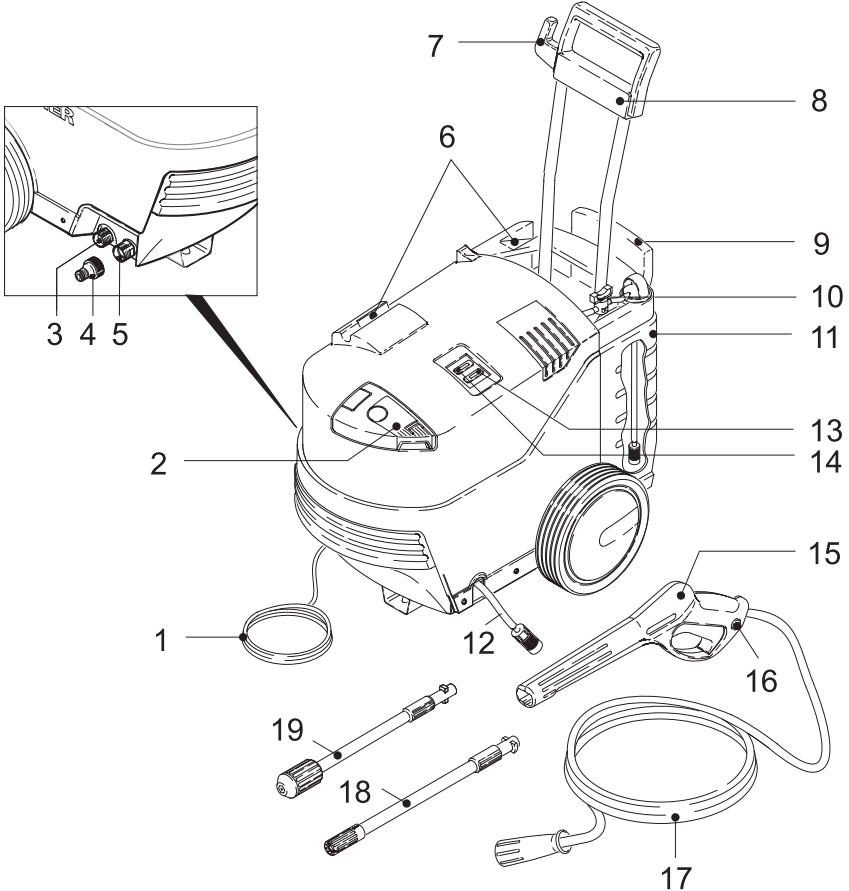
Ambalajı çıkartırken, ambalajın içinde bulunan malzemelerde eksik aksesuar ya da hasar olup olmadığını kontrol edin. Nakliye hasarlarında yetkili satıcınızı bilgilendirin.

- 1 Elektrik fişiyile birlikte şebeke bağlantı kablosu
- 2 Yanıcı madde doldurma ağızı
- 3 Yüksek basınç bağlantısı
- 4 Su bağlantısının bağlantı parçası
- 5 Entegre süzgeçli su bağlantısı
- 6 El püskürtme tabancasının saklama parçası
- 7 Elektrik bağlantı hattının saklama yeri
- 8 Taşıma kolu

- 9 Yüksek basınç hortumunun saklama parçası
- 10 Temizlik maddesi dozaj ayarlayıcısı
- 11 Temizlik maddesi deposu
- 12 Temizlik maddesi emme hortumu (filtreli)
- 13 Brülör modu için cihaz şalteri
- 14 Cihaz şalteri „0/OFF“ / „I/ON“
- 15 El püskürtme tabancası
- 16 El püskürtme tabancasının kilidi
- 17 Yüksek basınç hortumu
- 18 2 kademeli memeli püskürtme borusu
- 19 Kir frezeli püskürtme borusu

Özel aksesuar

Özel aksesuar, cihazınızın kullanım olanaklarını genişletir. Buna ilişkin detaylı bilgileri KÄRCHER-satıcınızdan edinebilirsiniz.



Cihazı çalıştırmaya başlamadan önce

Şekiller Bkz. Sayfa 2

Şekil A - D

Cihazla birlikte gelen gevşek parçaları işleme almadan önce yerine takın.

Su beslemesi

Geçerli talimatlar uyarınca, içme suyu şebekesinde sistem ayırıcısı olmadan cihaz kesinlikle çalıştırılmamalıdır. EN 12729 Tıp BA uyarınca KÄRCHER firmasına ait ya da alternatifi uygun bir sistem ayırıcısı kullanılmalıdır. Bir sistem ayırıcısından akan su, işlemez olarak sınıflandırılmıştır.



Not: Sudaki kirlenmeler yüksek basınç pompası ve aksesuarlara zarar verebilir. Korumak için, KÄRCHER su filtresinin (özel aksesuar, Sipariş No. 4.730-059) kullanılması önerilir.

Su boru hattından su beslemesi

Su besleme işletmesinin talimatlarını dikkate alın.

Bağlantı değerleri için Bkz. Tıp levhası/Teknik bilgiler.

→ Kumaşla güçlendirilmiş bir su hortumunu (teslimat kapsamının dışındadır) piyasadan temin edilen bir kavramayla birlikte kullanın. (Çap en az 1/2 inç ya da 13 mm; uzunluk en az 7,5 m).

Şekil E

→ Gönderilen kavrama parçasını cihazın su girişine takın.
→ Su hortumunu cihazın kavrama parçasına takın ve su beslemesine bağlayın.

İşleme alma

Şekil F

→ Yakıt tankını hafif ısıtma yağı veya dizelle doldurun.

⚠ Tehlike

Patlama tehlikesi! Sadece dizel yakıt ya da hafif ısıtma yağı doldurun. Örn; benzin gibi uygun olmayan yanıcı maddeler kullanılmamalıdır.

Dikkat

6 °C dış sıcaklığın altında sadece kış dizeli kullanılmalıdır; aksi takdirde dizel

bileşenlerinin topraklanması nedeniyle işleme alma sırasında sorunlar oluşabilir. Soğuk su modunda da yakıt tankı yeterli miktarda dolu olmalıdır. Yakıt tankı boşken yakıt pompası kuru çalışır ve zarar görür.

Şekil G

→ Yüksek basınç hortumunu cihazın yüksek basınç bağlantısına bağlayın.

Şekil H

→ Su musluğunu tamamen açın.

Şekil I

→ Elektrik fişini prize takın.

Soğuk su/sıcak su modu

Önemli uyarı: Yüksek basınçlı temizleyicinin daha uzun süre beklemesi durumunda, ısıtma hattında siyah su oluşabilir. Bu nedenle, her çalışmadan önce prensip olarak, el püskürtme tabancasından temiz su çıkana kadar püskürtme borusu takılmış durumda değilken cihazı yıkayın; bu amaçla cihazı cihaz şalterinden açın. Yıkama işlemi sırasında, su, açık atık su sistemine iletilmelidir.

⚠ Tehlike

Yüksek basınç memesinden çıkan tazyik sonucunda el püskürtme tabancasında tepme kuvveti etkisi oluşur. Doğru duruşu sağlayın, el tabancasını ve püskürtme borusunu sıkı tutun.

Dikkat

2 dakikadan daha uzun süreli kuru çalışma, yüksek basınç pompasında hasarlara neden olur. Cihaz 2 dakika içinde basınç oluşturmazsa, cihazı kapatın ve "Arızalarda yardım" bölümündeki uyarıları uygulayın.

Şekil J

→ Püskürtme borusunu el püskürtme tabancasına takın ve 90° döndürerek sabitleyin.

Şekil K

→ Cihazı açın "I/ON".

Şekil L

→ Sıcak su modu için ek olarak brülör modu cihaz şalterini açın.

Önemli uyarı: Yakıt hattında hava varsa (yeni cihazda ya da tank boşken çalıştıktan sonra), brülörün çalışması için 5 dakika geçebilir.

Şekil M

- El tabancasının kolundaki kilidi açın.
- Kolu çekin, cihaz çalışır.

Not: Kol tekrar bırakılırsa, cihaz tekrar kapanır. Yüksek basınç sistemde kalır.

2 kademeli memeli püskürtme borusu

- Alçak basınç yassı tazyik temizlik maddesi kullanımı için veya düşük basınçla temizlemek
- Yüksek basınç yassı tazyik geniş yüzeyli kirlenmeler için

Kir frezeli püskürtme borusu

İnatçı kirler için.

Temizlik maddesi ile çalışmak için uygun değildir.

Temizlik maddesi ile çalışma

İlgili temizlik görevi için sadece KÄRCHER temizlik ve bakım maddelerini kullanın; bu maddeler cihazınızla kullanım için özel olarak geliştirilmiştir. Başka temizlik ve bakım maddelerinin kullanılması, aşınmanın hızlanmasına ve garanti yükümlülüklerinin geçersiz olmasına neden olabilir. Lütfen yetkili satıcınızdan bilgi alın ya da direkt olarak KÄRCHER'den bilgi talep edin.

Şekil N

- Temizlik maddesi çözeltisini temizlik maddesi tankına doldurun (temizlik maddesi bidonundaki dozaj bilgisine dikkat edin).
- 2 kademeli memeyi alçak basınç yassı tazyik konumuna getirin
- Not:** Bunun sonucunda, çalışma sırasında temizlik maddesi çözeltisi püskürtülen suya karıştırılır.

Şekil O

- Temizlik maddesi çözeltisinin emme miktarını temizlik maddesi dozaj ayarlayıcısı ile ayarlayın.

Önerilen temizlik yöntemleri

- Temizlik maddesini ekonomik bir şekilde üst yüzeye sıkın ve etkili olmasını (kurutmayı) sağlayın.
- Çözülen kiri yüksek basınç huzmesiyle yıkayın.

Çalışmayı yarıda kesme

- El tabancasının kolunu bırakın.
- El püskürtme tabancasının kolunu kilitleyin.
- Uzun çalışma molalarında (5 dakikanın üstünde) ek olarak cihazı kapatın "0/OFF".
- El püskürtme tabancasını el püskürtme tabancasının saklama parçasına takın.

Çalışmanın tamamlanması

Dikkat

Sistemde basınç yoksa, yüksek basınç hortumunu sadece el püskürtme tabancası ya da cihazdan ayırın.

Sıcak su modundaki temizlik çalışmalarından sonra, kazan sistemi ya da sıcak yüksek basınç hortumunu soğutmak için cihaz soğuk su modunda yaklaşık 2 dakika çalışmaya devam ettirilmelidir.

- Temizlik maddesi ile çalıştıktan sonra, emme hortumunu temiz suyla dolu olan bir kaba asın, püskürtme borusu sökülmüşken cihazı yaklaşık 1 dakika boyunca çalıştırın ve yıkayın.
- El tabancasının kolunu bırakın.
- Cihazı kapatın "0/OFF".
- Musluğu kapatın.
- Cihazı su beslemesinden ayırın.
- Mevcut basıncı sistemden azaltmak için el tabancasının kolunu bastırın.
- El püskürtme tabancasının kolunu kilitleyin.
- Şebeke fişini prizden çekiniz.
- El püskürtme tabancasını el püskürtme tabancasının saklama parçasına takın.
- Şebeke bağlantı kablosu, yüksek basınç hortumu ve aksesuarı cihaza yerleştirin.

Koruma ve Bakım

⚠ Tehlike

Bütün bakım ve temizlik çalışmalarında cihaz kapatılmalı şebeke kablosu prizden çıkartılmalıdır.

Bakım

Cihaz bakım gerektirmez.

Depolama

Uzun saklama döneminden önce, örneğin kış aylarında:

- Cihazdaki suyun komple boşaltılması: Yüksek basınç hortumu ve su besleme bağı değilken cihazı çalıştırın (maksimum 1 dakika) ve yüksek basınç bağlantısından su çıkmayana kadar bekleyin. Cihazı kapatın.
- Yaz dizeli kullanırken cihazı 6 °C nin altında depolamayın, dizel bileşenlerinin topraklanması tehlikesi. Düşük sıcaklıklarda kış dizeli kullanın.

Antifriz koruma

Dikkat

Cihazı ve aksesuarlarını donmaya karşı koruyun. İçlerindeki su tamamen boşaltılmazsa, cihaz ve aksesuarları donma nedeniyle zarar görür. Hasarları önlemek için.

- Cihazı komple aksesuarları ile birlikte donyama karşı korunmuş bir bölümde saklayın.

Yedek parçalar

Sadece orijinal KÄRCHER yedek parçaları kullanın. Bir yedek parça genel bakışını bu kullanım kılavuzunun sonunda bulabilirsiniz.

Arızalarda yardım

Küçük arızaları aşağıdaki genel bakışın yardımıyla kendiniz giderebilirsiniz. Şüphe etmeniz durumunda, yetkili müşteri hizmetlerine başvurun.

⚠ Tehlike

Bütün bakım ve temizlik çalışmalarında cihaz kapatılmalı şebeke kablosu prizden çıkartılmalıdır.

Elektrik parçalardaki onarım çalışmaları ve diğer çalışmalar sadece yetkili müşteri hizmeti tarafından uygulanmalıdır.

Cihaz çalışmıyor

- El püskürtme tabancasının kolunu çekin, cihaz çalışır.
- Tip etiketinde belirtilen gerilimin güç kaynağındaki gerilimle aynı olup olmadığını kontrol edin.
- Şebeke bağlantı kablosuna hasar kontrolü yapın.

Cihaz basınca gelmiyor

- Cihazdaki havanın boşaltılması: Yüksek basınç hortumu bağlanmadan cihazı açın ve su kabarcıksız bir şekilde yüksek basınç bağlantısından dışarı çıkana kadar (maksimum 2 dakika) bekleyin. Cihazı kapatın ve yüksek basınç hortumunu tekrar bağlayın.
- Su beslemesini kontrol edin.

Şekil

- Su bağlantısındaki süzgeci temizleyin.
- Çalıştırma sırasında ilk önce el püskürtme tabancasının kolunu çekin, daha sonra cihazı "I/ON" konumuna getirin.

Güçlü basınç dalgalanmaları

- Yüksek basınç memesinin temizlenmesi: Meme deliğindeki kirleri bir iğneyle çıkartın ve suyla öne doğru yıkayın.
- Su besleme miktarını kontrol edin.

Cihaz sızdırıyor

- Cihazda az bir sızıntı olması teknik olarak normaldir. Ağır sızıntılarda yetkili müşteri hizmetini çağırın.

Temizlik maddesi emilmiyor

- 2 kademeli memeyi alçak basınç yassı tazyik konumuna getirin
- Temizlik maddesi emme hortumundaki filtreyi temizleyin.
- Temizlik maddesi emme hortumunda bükülme yerleri olup olmadığını kontrol edin.
- Temizlik maddesi dozaj ayarlayıcısındaki ayarı kontrol edin.

Brülör ateşlemiyor

- Yakıt tankını doldurun.

Önemli uyarı: Yakıt hattında hava varsa (yeni cihazda ya da tank boşken çalıştıktan sonra), brülörün çalışması için 5 dakika geçebilir.

- Düşük dış sıcaklıklar nedenleriyle yakıt topraklaştı, 6 °C nin altındaki sıcaklıklarda kış dizeli kullanın.
- Yanıcı madde filtresini değiştirin.

Teknik Bilgiler

Akım bağlantısı

Gerilim 230-240 V
1~50 Hz

Bağlantı gücü 1,9 kW

Şebeke sigortası 10 A
(gecikmeli)

Koruma sınıfı I

Koruma derecesi IP X5

Su bağlantısı

Besleme sıcaklığı (maks.) 30 °C

Besleme miktar 10 l/dk

Besleme bas 0,6 MPa

Performans değerleri

Çalışma basıncı 11 MPa

Maksimum müsaade edilen basınç 13 MPa

Besleme miktarı, su 6,7 l/dk

Brulör gücü 25 kW

Besleme miktarı, temizlik maddesi 0 - 0,4 l/dk

El püskürtme tabancasının geri tepme kuvveti 16 N

El kolu titreme değeri (ISO 5349) 1,05 m/s²

Ses basıncı seviyesi L_{pA} (EN60704-1) 75 dB(A)

Ses basıncı seviyesi L_{WA} (2000/14/EG) 93 dB(A)

Boyutlar

Uzunluk 700 mm

Genişlik 525 mm

Yükseklik 915 mm

Ağırlık 40 kg

Yanıcı madde

Hafif ısıtma yağı ya da dizel (6 °C altında: Kış dizeli)

Yanıcı madde deposu 5 l

Teknik değişiklik yapma hakkı saklıdır!

CE Beyanı

İşbu belge ile aşağıda tanımlanan makinenin konsepti ve tasarımı ve tarafımızdan piyasaya sürülen modeliyle AB yönetmeliklerinin temel teşkil eden ilgili güvenlik ve sağlık yükümlülüklerine uygun olduğunu bildiririz. Onayımız olmadan cihazda herhangi bir değişiklik yapılması durumunda bu beyan geçerliliğini yitirir.

Ürün: Yüksek basınç temizleyicisi

Tip: 1.185-xxx

İlgili AB yönetmelikleri

2006/95/EG (28.12.2009'a kadar)

2006/42/EG (29.12.2009'dan itibaren)

2004/108/EG

2000/14/EG

Kullanılmış olan uyumlu standartlar

EN 60335-1

EN 60335-2-79

EN 55014-1: 2006

EN 55014-2: 1997 + A1: 2001

EN 61000-3-2: 2006

EN 61000-3-3: 1995 + A1: 2001 + A2: 2005

EN 62233: 2008

Kullanılan uyumluluk değerlendirme yöntemleri

Ek V


Ses şiddeti dB(A)

Ölçülen: 91

Garanti edilen: 93

İmzası bulunanlar, işletme yönetimi adına ve işletme yönetimi tarafından verilen vekaletle dayanarak işlem yapar.


H. Jenner
CEO


S. Reiser
Head of Approbation

Alfred Kärcher GmbH & Co. KG

Alfred-Kärcher-Str. 28 - 40

D - 71364 Winnenden

Tel.: +49 7195 14-0

Faks: +49 7195 14-2212

Уважаемый покупатель!



Перед первым применением вашего прибора прочитайте эту оригинальную инструкцию по эксплуатации, после этого действуйте соответственно и сохраните ее для дальнейшего пользования или для следующего владельца.

Оглавление

Общие указания	111
Степень опасности	111
Применение в соответствии с назначением	111
Защита окружающей среды	111
Гарантия	112
Указания по технике безопасности	112
Защитные устройства	114
Управление	115
Описание прибора	115
Перед началом работы	116
Подача воды	116
Начало работы	116
Режим работы с холодной/горячей водой	116
Работа с моющим средством	117
Перерывы в работе	118
Окончание работы	118
Уход и техническое обслуживание	118
Помощь в случае неполадок	119
Технические данные	120
Заявление о соответствии требованиям CE	120

Общие указания

Степень опасности

Опасность

Для непосредственно грозящей опасности, которая приводит к тяжелым увечьям или к смерти.

Предупреждение

Для возможной потенциально опасной ситуации, которая может привести к тяжелым увечьям или к смерти.

Внимание!

Для возможной потенциально опасной ситуации, которая может привести к легким травмам или повлечь материальный ущерб.

Применение в соответствии с назначением

Данный высоконапорный моющий аппарат предназначен только для использования в домашнем хозяйстве:

- для мойки машин, автомобилей, строений, инструментов, фасадов, террас, садовых принадлежностей и т.д. с помощью струи воды под высоким давлением (при необходимости с добавлением моющих средств).
- При этом применению подлежат принадлежности, запасные части и моющие средства, разрешенные для использования фирмой KARCHER. Указания, приложенные к моющим средствам, подлежат соблюдению.

Защита окружающей среды



Упаковочные материалы пригодны для вторичной обработки. Поэтому не выбрасывайте упаковку вместе с домашними отходами, а сдайте ее в один из пунктов приема вторичного сырья.



Старые приборы содержат ценные перерабатываемые материалы, подлежащие передаче в пункты приемки вторичного сырья. Поэтому утилизируйте старые приборы через соответствующие системы приемки отходов.

Инструкции по применению компонентов (REACH)

Актуальные сведения о компонентах приведены на веб-узле по следующему адресу:

<http://www.karcher.de/de/unternehmen/umweltschutz/REACH.htm>

Гарантия

В каждой стране действуют соответственно гарантийные условия, изданные уполномоченной организацией сбыта нашей продукции в данной стране. Возможные неисправности прибора в течение гарантийного срока мы устраняем бесплатно, если причина заключается в дефектах материалов или ошибках при изготовлении. В случае возникновения претензий в течение гарантийного срока просьба обращаться, имея при себе чек о покупке, в торговую организацию, продавшую вам прибор или в ближайшую уполномоченную службу сервисного обслуживания.

(Адрес указан на обороте)

Указания по технике безопасности

Опасность

- *Поверхности прибора нагреваются и могут служить источниками возгорания.*
- *Во время работы горелки расстояние от дымового патрубка прибора до легко воспламеняющихся предметов должно составлять не менее 1 метра!*
- *Не прикасаться к сетевой вилке и розетке мокрыми руками.*
- *Включение аппарата запрещается, если сетевой кабель или существенные компоненты аппарата, например, шланг высокого давления, ручной пистолет-распылитель или защитные устройства повреждены.*
- *Перед началом работы с аппаратом проверить сетевой кабель и штепсельную вилку на повреждения. Поврежденный сетевой кабель должен быть незамедлительно заменен уполномоченной службой сервисного обслуживания/специалистом-электриком.*
- *Перед началом работы высоконапорный шланг необходимо всегда проверять на повреждения. Поврежденный высоконапорный шланг подлежит незамедлительной замене.*
- *Эксплуатация прибора во взрывоопасных зонах запрещается.*
- *При использовании прибора в опасных зонах (например, на автозаправочных станциях) следует соблюдать соответствующие правила техники безопасности.*



- *Находящаяся под высоким давлением струя воды может при неправильном использовании представлять опасность. Запрещается направлять струю воды на людей, животных,*



включенное электрическое оборудование или на сам высоконапорный моющий аппарат.

- Не разрешается также направлять струю воды, находящуюся под высоким давлением, на других или себя для чистки одежды или обуви.
- Не чистить струей воды предметы, содержащие вещества, вредные для здоровья (например, асбест).
- Автомобильные шины/шинные вентили могут быть повреждены струей воды под давлением и лопнуть. Первым признаком этого служит изменение цвета шины. Поврежденные автомобильные шины/ шинные вентили представляют опасность для жизни. Во время чистки шин необходимо выдерживать расстояние между форсункой и шиной, как минимум, 30 см!
- Всасывание аппаратом жидкостей, содержащих растворители, а также неразбавленных кислот или растворителей не допускается! К таким веществам относятся, например, бензин, растворители красок и мазут. Образующийся из таких веществ туман легко воспламеняем, взрывоопасен и ядовит. Не использовать ацетон, неразбавленные кислоты и растворители, так как они разрушают материалы, из которых изготовлен прибор.

⚠ Предупреждение

- Штепсельная вилка и соединительный элемент удлинителя должны быть герметичными и не находиться в воде.
- Неподходящие удлинители могут представлять опасность. Вне помещений следует использовать только допущенные для использования и соответственно маркированные удлинители с достаточным поперечным сечением провода: 1 - 10 м: 1,5 мм², 10 - 30 м: 2,5 мм²

- Удлинитель следует всегда полностью разматывать с катушки.
- Высоконапорные шланги, арматура и муфты имеют большое значение для безопасности прибора. В этой связи следует применять только высоконапорные шланги, арматуру и муфты, рекомендованные изготовителем прибора.
- Эти приборы не предназначены для использования людьми с ограниченными физическими, сенсорными или умственными способностями. Эксплуатация прибора детьми или лицами, не прошедшими инструктаж, запрещается. Необходимо следить за детьми, чтобы они не играли с прибором.
- Пользователь должен использовать прибор в соответствии с назначением. Он должен учитывать местные особенности и обращать внимание при работе с прибором на других лиц, находящихся поблизости.
- Не использовать аппарат, когда в зоне действия находятся другие люди, если только они не носят защитную одежду.
- Для защиты от разлетающихся брызгов воды и грязи следует носить соответствующую защитную одежду и защитные очки.

Внимание!

- Во время продолжительных перерывов в эксплуатации следует выключить прибор с помощью главного выключателя / выключателя прибора или отсоединить его от электросети.
- Не разрешается эксплуатация прибора при температуре ниже 0 °С.
- При мойке лакированных поверхностей следует выдерживать расстояние 30 см от форсунки до поверхности, чтобы избежать повреждения лакировки.
- Запрещается оставлять работающий прибор без присмотра.

- *Необходимо следить за тем, чтобы сетевой шнур и удлинители не были повреждены путем переезда через них, сдавливания, растяжения и т.п. Сетевые шнуры следует защищать от воздействия жары, масла, а также от повреждения острыми краями.*
- *Все токопроводящие элементы в рабочей зоне должны быть защищены от струй воды.*
- *Прибор можно подключать только к элементу электроподключения, исполненному электромонтером в соответствии со стандартом Международной электротехнической комиссии (МЭК) IEC 60364.*
- *Прибор следует включать только в сеть переменного тока. Напряжение должно соответствовать указаниям в заводской табличке прибора.*
- *Превышение максимально допустимого полного сопротивления сети в точке электрического подключения (см. раздел "Технические данные") не допускается.*
- *Из соображений безопасности рекомендуется использовать устройство с автоматом защиты от тока утечки (макс. 30 мА).*
- *Моющие работы, при которых появляются сточные воды, содержащие машинное масло, например, мойка двигателей, днища автомобиля, разрешается проводить только в специальных местах, оборудованных маслоотделителем.*
- *Данный прибор был разработан для использования моющих средств, которые поставляются или были рекомендованы изготовителем прибора. Использование других моющих средств или химикатов может негативно повлиять на безопасность прибора.*

Защитные устройства

Внимание!

Защитные устройства служат для защиты пользователей. Видоизменение защитных устройств или пренебрежение ими не допускается.

Выключатель аппарата

Главный выключатель препятствует произвольной работе аппарата.

Блокировка ручного пистолета-распылителя

Блокировка блокирует рычаг ручного пистолета-распылителя и защищает от произвольного запуска аппарата.

Перепускной клапан с пневматическим реле

Перепускной клапан предотвращает превышение допустимого рабочего давления.

Если рычаг ручного пистолета-распылителя отпускается, манометрический выключатель отключает насос, подача струи воды под высоким давлением прекращается. При нажатии на рычаг насос снова включается.

Система предохранения от отсутствия воды

Если давление насоса падает ниже 25 бар, то система предохранения от отсутствия воды отключает горелку.

Аварийный термостат

Если допустимое значение рабочей температуры превышает, то аварийный термостат отключает горелку.

Управление

Описание прибора

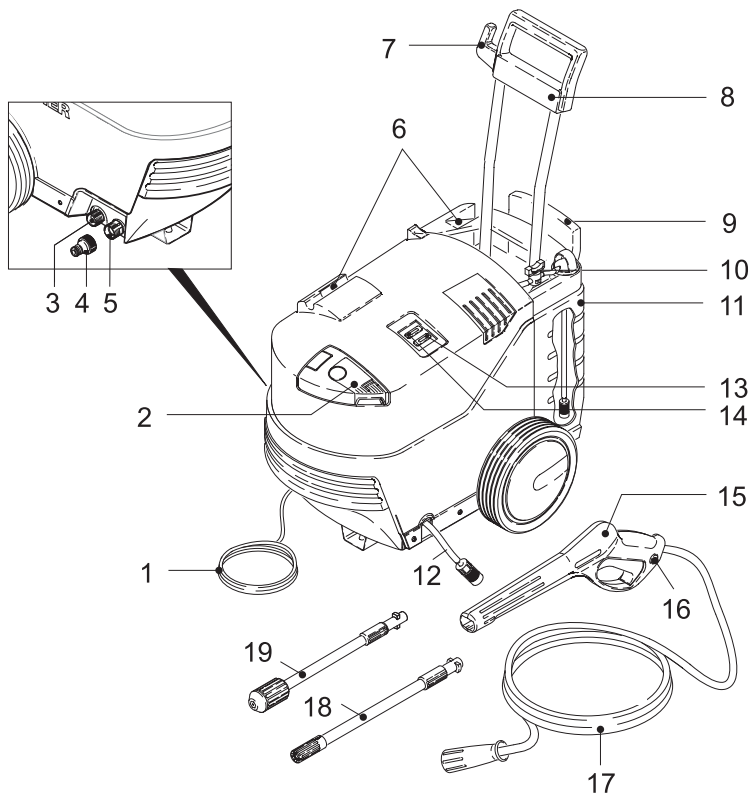
При распаковке прибора проверьте его комплектность, а также его целостность. При обнаружении повреждений, полученных во время транспортировки, следует уведомить торговую организацию, продавшую прибор.

- 1 Сетевая кабель со штепсельной вилкой
- 2 Заливное отверстие для топлива
- 3 Соединение высокого давления
- 4 соединительный элемент для подключения воды,
- 5 Элемент для подключения водоснабжения со встроенным сетчатым фильтром
- 6 Хранение ручного пистолета-распылителя
- 7 Место хранения сетевого шнура
- 8 рукоятка

- 9 Хранение шланга высокого давления
- 10 Регулятор дозировки моющего средства
- 11 Резервуар для моющего средства
- 12 Всасывающий шланг для моющего средства (с фильтром)
- 13 Аппаратный выключатель работы горелки
- 14 Главный выключатель „0/OFF“ / „I/ON“ (0/ВЫКЛ / I/ВКЛ)
- 15 Ручной пистолет-распылитель
- 16 Блокировка ручного пистолета-распылителя
- 17 Шланг высокого давления
- 18 Струйная трубка с 2-элементной форсункой
- 19 Струйная трубка с фрезой для удаления грязи.

Специальные принадлежности

Специальные принадлежности расширяют возможности применения прибора. Более детальную информацию можно получить у торговой организации фирмы KARCHER.



Перед началом работы

Изображения прибора см. на стр. 2

Рисунок **A** – **D**

Перед началом эксплуатации аппарата установить прилагаемые незакрепленные части.

Подача воды

Согласно действующим предписаниям устройство запрещается эксплуатировать без системного разделителя в трубопроводе с питьевой водой. Следует использовать соответствующий системный сепаратор фирмы KARCHER или альтернативный системный сепаратор, соответствующий EN 12729 тип BA. Вода, прошедшая через системный сепаратор, считается непригодной для питья.



Указание: Загрязнения, содержащиеся в воде, могут вызвать повреждение насоса высокого давления и принадлежностей. Для защиты рекомендуется использовать водяной фильтр KARCHER (специальные принадлежности, номер заказа 4.730-059).

Подача воды из водопровода

Соблюдайте предписания предприятия водоснабжения.

Параметры для подключения указаны на заводской табличке и в разделе "Технические данные".

- Используйте водяной шланг из прочного материала (в комплект поставки не входит) с обычной соединительной муфтой. (диаметр: минимум 1/2 дюйма или 13 мм; рекомендуемая длина 7,5 м).

Рисунок **E**

- Находящуюся в комплекте соединительную муфту подсоедините к элементу аппарата для подачи воды.
- Наденьте водяной шланг на соединительную муфту аппарата, после чего подсоедините его к водопроводу.

Начало работы

Рисунок **F**

- Топливный бак заполнять только легким мазутом или дизельным топливом.

⚠ Опасность

Взрывоопасность! Заливайте только дизельное масло или легкий мазут. Использование неподходящих видов топлива, напр., бензина, не разрешается.

Внимание!

При наружной температуре ниже 6 °C следует использовать только зимнее дизельное топливо, иначе из-за коагуляции компонентов топлива возникают проблемы при вводе в эксплуатацию.

Также в режиме работы с холодной водой в топливный бак должно быть залито достаточное количество топлива. При пустом топливном баке топливный насос всасывает воздух и может получить повреждения.

Рисунок **G**

- Соединить шланг высокого давления с соединением высокого давления.

Рисунок **H**

- Полностью откройте водопроводный кран.

Рисунок **I**

- Вставить сетевую штепсельную вилку в розетку.

Режим работы с холодной/ горячей водой

Важное указание: При длительном простое высоконапорного моющего аппарата в нагревательном змеевике может образоваться подсмольная вода. Поэтому мы настоятельно рекомендуем каждый раз перед работой вначале прополаскивать устройство без струйной трубки до тех пор, пока из ручного пистолета-распылителя не начнет поступать чистая вода. Для этого включить устройство при помощи выключателя. Во время процесса промывки воду следует направлять в коммунальную систему отведения сточных вод.

⚠ Опасность

Выходящая из высоконапорной форсунки струя воды вызывает отдачу ручного пистолета-распылителя. По этой причине необходимо занять устойчивую позицию, крепко держать ручной пистолет-распылитель со струйной трубкой.

Внимание!

Работа всухую в течение более 2 минут приводит к выходу из строя высоконапорного насоса. Если прибор в течение 2 минут не набирает давление, то его следует выключить и действовать в соответствии с указаниям, которые приводятся в главе „Помощь в случае неполадок“.

Рисунок **К**

→ Наденьте на ручной пистолет-распылитель струйную трубку и зафиксируйте ее, повернув на 90°.

Рисунок **К**

→ Включить аппарат „I/ON“ (I/ВКЛ).

Рисунок **Л**

→ При работе в режиме с горячей водой следует дополнительно включить горелку с помощью аппаратного выключателя работы горелки.

Важное указание: При попадании воздуха в топливный трубопровод (у нового прибора или при работе с пустым резервуаром) время задержки включения горелки может составить до 5 минут.

Рисунок **М**

→ Разблокировать рычаг ручного пистолета-распылителя.

→ Потянуть за рычаг, аппарат включится.

Указание: Если рычаг снова освободится, аппарат снова отключится. Высокое давление сохраняется в системе.

Струйная трубка с 2-элементной форсункой

•◀ Широкополосая струя под низким давлением
Применяется для работы с моющими средствами или для мытья под низким давлением.

•◀ Широкополосая струя под высоким давлением

Применяется для мытья больших загрязненных поверхностей.

Струйная трубка с фрезой для удаления грязи

для удаления устойчивых загрязнений.

Не предназначена для работы с моющим средством.

Работа с моющим средством

Для выполняемой задачи по чистке используйте исключительно чистящие средства и средства по уходу фирмы KAERCHER, так как они разработаны специально для применения в вашем приборе. Применение других чистящих средств и средств по уходу может привести к ускоренному износу и потери права на гарантийное обслуживание. Подробную информацию можно узнать в специализированном месте торговли или получить непосредственно в представительстве KAERCHER.

Рисунок **Н**

→ Залить раствор моющего средства в резервуар для моющего средства (соблюдая указания по дозировке на емкости для моющего средства).

→ 2-элементную форсунку поставить на работу в режиме широкополосой струи под низким давлением.

Указание: Таким образом, при эксплуатации раствор моющего средства смешивается со струей воды.

Рисунок **О**

→ Установить объем всасывания раствора моющего средства с помощью регулятора дозировки моющего средства.

Рекомендуемый способ мойки

→ Экономно разбрызгать моющее средство по сухой поверхности и дать ему подействовать (не позволять высыхать).

→ Растворенную грязь смыть струей высокого давления.

Перерыв в работе

- Отпустить рычаг ручного пистолета-распылителя.
- Заблокировать рычаг ручного пистолета-распылителя.
- Во время продолжительных перерывов в работе (свыше 5 минут) аппарат следует выключать „0/OFF“ (0/ВЫКЛ).
- Вставить ручной пистолет-распылитель в держатель.

Окончание работы

Внимание!

Высоконапорный шланг отсоединять от ручного пистолета-распылителя или прибора, когда в системе отсутствует давление.

После завершения очистки в режиме работы с горячей водой прибор следует перевести прикл. на 2 минуты в режим работы с холодной водой для охлаждения системы котлов или высоконапорного шланга.

- При работах с моющим средством всасывающий шланг для моющего средства опустить в резервуар с чистой водой, включить аппарат, предварительно сняв струйную трубку, и дать ему поработать в течение 1 минуты.
- Отпустить рычаг ручного пистолета-распылителя.
- Выключить аппарат "0/OFF" (0/ВЫКЛ).
- закрыть водный кран.
- Отделить аппарат от водоснабжения.
- нажать рычаг ручного пистолета-распылителя для сброса давления в системе.
- Заблокировать рычаг ручного пистолета-распылителя.
- Отсоедините пылесос от электросети.
- Вставить ручной пистолет-распылитель в держатель.
- Сложить сетевой кабель, шланг высокого давления и принадлежности на аппарат.

Уход и техническое обслуживание

⚠ Опасность

При проведении любых работ по уходу и техническому обслуживанию аппарат следует выключить, а сетевой шнур - вынуть из розетки.

Техническое обслуживание

Аппарат не нуждается в профилактическом обслуживании.

Хранение

Перед длительным хранением, например, зимой:

- Из аппарата следует полностью удалить воду. Включить аппарат без подключенного шланга высокого давления и без присоединенного водоснабжения (максимум на 1 минуту) и подождать до тех пор, пока не прекратиться вытекание воды из шланга высокого давления. Выключите аппарат.
- Хранить устройство при использовании летнего дизельного топлива при температуре не ниже 6 °С. Существует опасность коагуляции компонентов топлива. При низких температурах использовать зимнее дизельное топливо.

Защита от замерзания

Внимание!

Защищать аппарат и принадлежности от мороза.

Прибор и принадлежности могут быть повреждены морозом, если они полностью не удалены вода. Во избежание повреждений:

- Храните прибор и все принадлежности в защищенном от мороза помещении.

Запасные части

Используйте только оригинальные запасные части фирмы KARCHER. Описание запасных частей находится в конце данной инструкции по эксплуатации.

Помощь в случае неполадок

Небольшие неисправности можно устранить самостоятельно с помощью следующего описания.

В случае сомнения следует обращаться в уполномоченную службу сервисного обслуживания.

⚠ Опасность

При проведении любых работ по уходу и техническому обслуживанию аппарат следует выключить, а сетевой шнур - вынуть из розетки.

Ремонтные работы и работы с электрическими узлами могут производиться только уполномоченной службой сервисного обслуживания.

Прибор не работает

- Вытянуть рычаг ручного пистолета-распылителя, прибор включится.
- Проверьте соответствие напряжения, указанного в заводской табличке, напряжению источника электроэнергии.
- Проверить сетевой кабель на повреждения.

Давление в приборе не увеличивается

- Удаление воздуха из прибора: Включить аппарат без подключенного высоконапорного шланга и подождать (не более 2 минут), пока из высоконапорного шланга не начнет выходить вода без пузырьков воздуха. Выключить прибор и заново подсоединить высоконапорный шланг.
- Проверить подачу воды.

Рисунок

- Очистить сетчатый фильтр подключения подачи воды.
- При выключении прежде всего вынуть рычаг ручного пистолета-распылителя, затем установить выключатель аппарата в положение „I/ON“ (I/ВКЛ).

Сильные перепады давления

- Очистить форсунку высокого давления: Иголкой удалить загрязнение из отверстия форсунки и промыть ее спереди водой.

- Проверьте количество подаваемой воды.

Прибор негерметичен

- Незначительная негерметичность аппарата обусловлена техническими особенностями. При сильной негерметичности обратитесь в авторизованную службу сервисного обслуживания.

Чистящее средство не всасывается

- 2-элементную форсунку поставить на работу в режиме широкополосой струи под низким давлением.
- Очистить фильтр во всасывающем шланге моющего средства.
- Проверить всасывающий шланг для моющего средства на перегибы.
- Проверить регулятор дозировки моющего средства.

Горелка не зажигается

- Залить в бак топливо.

Важное указание: При попадании воздуха в топливный трубопровод (у нового прибора или при работе с пустым резервуаром) время задержки включения горелки может составить до 5 минут.

- Произошла коагуляция топлива по причине низкой наружной температуры. При температуре ниже 6 °С использовать зимнее дизельное топливо.
- Заменить топливный фильтр.

Технические данные

Подключение к источнику тока

Напряжение 230-240 V
1~50 Hz

Потребляемая мощность 1,9 kW

Сетевой предохранитель 10 A
(инертный)

Класс защиты I

Степень защиты IP X5

Подключение водоснабжения

Температура подаваемой
воды (макс.) 30 °C

Количество подаваемой
воды (мин.) 10 л/мин.

Давление напора (макс.) 0,6 МПа

Рабочие характеристики

Рабочее давление 11 МПа

Макс. допустимое
давление 13 МПа

Подача, вода 6,7 л/мин.

Мощность горелки 25 kW

Подача, моющее
средство 0 - 0,4 л/мин.

Сила отдачи ручного
пистолета-распылителя 16 Н

Значение вибрации рука-
плечо (ISO 5349) 1,05 м/с²

Уровень шума 75 дБ(А)

L_{рА} (EN60704-1)

Уровень мощности звука 93 дБ(А)

L_{wА} (2000/14/EG)

Размеры

Длина 700 мм

Ширина 525 мм

высота 915 мм

Вес 40 кг

Топливо

Легкий мазут или дизельное топливо
(ниже 6 °C: зимнее дизельное топливо)

Топливный бак 5 л

**Изготовитель оставляет за собой
право внесения технических
изменений!**

Заявление о соответствии требованиям СЕ

Настоящим мы заявляем, что нижеуказанный прибор по своей концепции и конструкции, а также в осуществленном и допущенном нами к продаже исполнении отвечает соответствующим основным требованиям по безопасности и здоровью согласно директивам ЕС. При внесении изменений, не согласованных с нами, данное заявление теряет свою силу.

Продукт высоконапорный моющий прибор

Тип: 1.185-xxx

Основные директивы ЕС

2006/95/ЕС (до 28.12.2009)

2006/42/ЕС (с 29.12.2009)

2004/108/ЕС

2000/14/ЕС

Примененные гармонизированные нормы

EN 60335-1

EN 60335-2-79

EN 55014-1: 2006

EN 55014-2: 1997 + A1: 2001

EN 61000-3-2: 2006

EN 61000-3-3: 1995 + A1: 2001 + A2: 2005

EN 62233: 2008

Примененный порядок оценки соответствия

Приложение V


Уровень мощности звука dB(A)

Измерено: 91

Гарантировано: 93

Нижеподписавшиеся лица действуют по поручению и по доверенности руководства предприятия.


H. Jenner
CEO


S. Reiser
Head of Approbation

Alfred Kaercher GmbH & Co. KG

Alfred-Kaercher-Str. 28 - 40

D - 71364 Winnenden

Тел.: +49 7195 14-0

Факс: +49 7195 14-2212

Tisztelt Vásárló,



A készülék első használata előtt olvassa el ezt az eredeti használati utasítást, ez alapján járjon el és tartsa meg a későbbi használatra vagy a következő tulajdonos számára.

Tartalomjegyzék

Általános megjegyzések	121
Veszély fokozatok	121
Környezetvédelem	121
Környezetvédelem	121
Garancia	121
Biztonsági tanácsok	122
Biztonsági berendezések	123
Használat	124
Készülék leírása	124
Üzembevétel előtt	125
Vízellátás	125
Üzembevétel	125
Hideg víz-/forró víz üzem	125
Munkavégzés tisztítószerral	126
A használat megszakítása	126
Használat befejezése	126
Ápolás és karbantartás	127
Segítség üzemzavar esetén	127
Műszaki adatok	128
CE-Nyilatkozat	128

Általános megjegyzések

Veszély fokozatok

Balesetveszély

Azonnal fenyegető veszély, amely súlyos testi sérüléshez vagy halálhoz vezet.

Figyelem!

Esetlegesen veszélyes helyzet, amely súlyos testi sérüléshez vagy halálhoz vezethet.

Vigyázat

Esetlegesen veszélyes helyzet, amely könnyű sérüléshez vagy kárhoz vezethet.

Rendeltetésszerű használat

A készüléket kizárólag magáncélra szabad használni a háztartásban:

- gépek, járművek, építmények, szerszámok, homlokzatok, teraszok, kertápolási eszközök stb. nagynyomású vízszugárral történő tisztítására (szükség esetén tisztítószer hozzáadásával).
- a KÄRCHER cég által engedélyezett tartozékokkal, pótalkatrészekkel és tisztítószerekkel. Tartsa be a tisztítószerekhez mellékelte utasításokat.

Környezetvédelem



A csomagolóanyagok újrahasznosíthatók. Ne dobja a csomagolóanyagokat a háztartási szemétkosárba, hanem gondoskodjék azok újrahasznosításáról.



A régi készülékek értékes újrahasznosítható anyagokat tartalmaznak, amelyeket tanácsos újra felhasználni. Ezért a régi készülékeket az arra alkalmas gyűjtőrendszerek igénybevételével ártalmatlanítsa!

Megjegyzések a tartalmazott anyagokkal kapcsolatban (REACH)

Aktuális információkat a tartalmazott anyagokkal kapcsolatban a következő címen talál:

<http://www.karcher.de/de/unternehmen/umweltschutz/REACH.htm>

Garancia

Minden országban az illetékes forgalmazónk által kiadott garancia feltételek érvényesek. Az esetleges üzemzavarokat az Ön készülékén a garancia lejártáig költségmentesen elhárítjuk, amennyiben anyag- vagy gyártási hiba az oka. Garanciális esetben kérjük, forduljon a vásárlást igazoló bizonylattal kereskedőjéhez vagy a legközelebbi hivatalos szakszervizhez. (A címet lásd a hátoldalon)

Biztonsági tanácsok

⚠ Balesetveszély

- A készüléken forró alkatrészek vannak, amelyek égési sérüléseket okozhatnak.
- Égő üzemben éghető tárgyakkal a készülék kémény kivezetésétől az előírt legalább 1 méter távolságban kell lenni!
- Ne fogja meg nedves kézzel a hálózati csatlakozót és dugóját.
- A készüléket ne helyezze üzembe, ha a hálózati csatlakozóvezeték vagy a készülék fontos alkatrészei, pl. magasnyomású tömlő, kézi szórópisztoly vagy biztonsági elemek meg vannak sérülve.
- Minden üzem előtt ellenőrizze, hogy nem sérült-e a hálózati dugós csatlakozóvezeték. A sérült hálózati csatlakozóvezeték azonnal cseréltesse ki felhatalmazott szervizzel/villamos szakemberrel.
- Ellenőrizze a nagynyomású tömlő épségét minden használat előtt. A sérült nagynyomású tömlőt azonnal ki kell cserélni.
- Tilos a tűzveszélyes helyiségekben történő üzemeltetés.
- A készülék veszélyes területen (pl.: benzinkúton) történő alkalmazása esetén figyelembe kell venni a megfelelő biztonsági előírásokat.
- A magasnyomású vízszugár nem rendeltetésszerű használat esetén veszélyes lehet. A vízszugarat soha ne irányítsa személyek, állatok, aktív elektromos szerelvények vagy maga a készülék felé.
- A magasnyomású vízszugarat ne irányítsa se önmagára se másokra, a ruházat vagy a lábbeli tisztítására.
- Nem szabad olyan tárgyat lelocsolni, amely egészségre káros anyagot (pl. azbesztet) tartalmaz.
- Az autógumi/szelepet a nagynyomású sugár károsíthatja és roncsolhatja. A károsodás első jele az autógumi elszíneződése. A sérült autógumik/



kerékszelepek veszélyforrást jelentenek. A tisztítás során legalább 30 cm távolságot kell betartani!

- Soha ne szívjon fel oldószer tartalmú folyadékot vagy hígítatlan savakat és oldószereket! Ide tartozik pl. a benzin, a hígító vagy a fűtőolaj. A permetkőd nagyon gyúlékony, robbanékony és mérgező. Ne használjon acetont, hígítatlan savakat és oldószereket, mivel ezek a készülékben lévő anyagokat megtámadják.

⚠ Figyelem!

- A hosszabbító vezeték hálózati dugójának és csatlakozójának vízállónak kell lenni és nem szabad vízben feküdni.
 - A nem megfelelő hosszabbítóvezetékek veszélyesek lehetnek. A szabadban kizárólag az adott célra engedélyezett és megfelelő jelöléssel ellátott, megfelelő keresztmetszetű hosszabbítóvezetéseket használjon: 1 - 10 m: 1,5 mm²; 10 - 30 m: 2,5 mm²
 - A hosszabbító kábelt mindig teljes hosszában le kell húzni a kábeldobról.
 - A nagynyomású tömlők, szerelvények és csatlakozók fontosak a készülék biztonságos üzemeltetése szempontjából. Csak a gyártó által ajánlott nagynyomású tömlőket, szerelvényeket és csatlakozókat szabad alkalmazni.
 - Ez a készülék nem alkalmas arra, hogy korlátozott fizikai, érzékelő vagy szellemi képességgel rendelkező személyek használják.
- A készüléket nem használhatják gyermekek és olyan személyek, akiket nem tanítottak be a készülék használatára.
- Gyerekeket felügyelni kell, annak biztosításáért, hogy a készülékkel ne játszanak.
- A felhasználónak rendeltetésszerűen kell használnia a készüléket. Figyelembe kell venni a helyi viszonyokat, és a készülékkel történő munkavégzés során ügyelni kell másokra, főként a gyerekekre.
 - A készüléket ne használja, ha hatótávolságon belül más személyek is

tartózkodnak, kivéve ha védőruházatot viselnek.

- A visszafröccsenő víz vagy szennyeződés elleni védelemhez viseljen alkalmas védőruházatot és védőszemüveget.

Vigyázat

- Hosszabb üzemszünetek esetén a készülék főkapcsolóját / készülékkapcsolót ki kell kapcsolni vagy ki kell húzni a hálózati dugót.
- A készüléket ne üzemeltesse 0 °C alatti hőmérsékleten.
- A sérülések elkerüléséhez tisztítás során legalább 30 cm távolságot kell tartani a lakkozott felületektől.
- A készüléket nem szabad felügyelet nélkül hagyni, amíg üzemel.
- Ügyeljen arra, hogy a hálózati vagy hosszabbító kábel ne sérülhessen meg vagy károsodhasson azáltal, hogy áthajtanak rajta, becsípődik valahová, megrántják vagy hasonló hatások érik. A hálózati kábelt védeni kell a hőtől, olajtól és kiálló élektől.
- A munkaterületen belüli összes, áramvezető alkatrésznek vízszaggal szembeni védelemmel kell rendelkeznie.
- A készülék IEC 60364-nek megfelelő elektromos csatlakoztatását villanszerelővel kell elvégeztetni.
- A készüléket csak váltóárammal szabad üzemeltetni. A feszültségnek meg kell egyeznie a készülék típus tábláján található tápfeszültséggel.
- A megengedett maximális impedenciát az elektromos csatlakozási pontnál (lásd Műszaki adatok) nem szabad túllépni.
- Biztonsági okokból alapvetően azt ajánljuk, hogy a készüléket hibaáram-védőkapcsolón (max. 30 mA) keresztül üzemeltessék.
- Olyan tisztítási munkát, amelynek során olajtartalmú szennyvíz keletkezik (pl. motormosás, alvázmosás), csak olajleválasztóval ellátott mosóhelyen szabad végezni.
- Ezt a készüléket a gyártó által szállított vagy ajánlott tisztítószer alkalmazására

fejlesztettük ki. Más tisztítószer vagy vegyszerek használata csökkentheti a készülék biztonságosságát.

Biztonsági berendezések

Vigyázat

A biztonsági berendezések a felhasználó védelmét szolgálják, ezeket nem szabad módosítani vagy megkerülni.

Készülékkapcsoló

A készülékkapcsoló megakadályozza a készülék véletlen üzemeltetését.

Kézi szórópisztoly zárja

A zár lezárja a kézi szórópisztoly karját és megakadályozza a készülék véletlen beindítását.

Túlfolyószelep nyomás kapcsolóval

A túlfolyószelep megakadályozza az engedélyezett munkanyomás túllépését. Ha a kézi szórópisztoly karját elengedi, akkor a nyomáskapcsoló a szivattyút lekapcsolja, a magasnyomású sugár leáll. Ha a kart meghúzza, a szivattyú ismét bekapcsol.

Vízhiány biztosíték

Ha a szivattyúnyomás 25 bar alá esik, akkor a vízhiány biztosíték lekapcsolja az égőfejet.

Biztonsági termostát

Ha a rendszer túllépi az engedélyezett üzemi hőmérsékletet, akkor a biztonsági termostát lekapcsolja az égőt.

Üzembevétele előtt

Ábrákat lásd a 2. oldalon

Ábra **A** – **D**

Üzembevétele előtt szerelje fel a mellékelt különböző alkatrészeket.

Vízellátás

Az érvényes előírások alapján a készüléket soha nem szabad rendszer-elválasztó nélkül az ivóvíz-hálózatban üzemeltetni. Használja a KÄRCHER vállalat megfelelő rendszer-elválasztóját vagy alternatívaként egy EN 12729 BA típusnak megfelelő rendszer-elválasztót. Az olyan víz, amely rendszer-elválasztón átfolyt, nem minősül ihatónak.



Megjegyzés: A víz szennyeződése a magasnyomású szivattyút és a tartozékokat megrongálhatják. A védelemért a KÄRCHER vízszűrő használata (különleges tartozék, megrend. szám 4.730-059) ajánlott.

Vízellátás a vízvezetékéből

Vegye figyelembe víz-szolgáltató vállalat előírásait.

A csatlakozási értékeket lásd a típus táblán/ Műszaki adatoknál.

→ Használjon megerősített anyagú víztömlőt (nem része a szállítási tételnek) kereskedelmi forgalomban kapható csatlakozóval. (Átmérő legalább 1/2 coll ill. 13 mm; hosszúság legalább 7,5 m).

Ábra **E**

→ Csavarozza a szállított csatlakozó alkatrészt a készülék vízcsatlakozójára.

→ Helyezze be víztömlőt a készülék csatlakozó alkatrészébe és kösse a vízellátáshoz.

Üzembevétele

Ábra **F**

→ Töltse fel a tüzelőanyag tartályt könnyű fűtőolajjal vagy dízel olajjal.

⚠ Veszély

Robbanásveszély! Csak dízel üzemanyagot vagy könnyű fűtőolajat töltsön bele. Nem megfelelő tüzelőanyagot, pl. benzint, nem szabad használni.

Vigyázat

6 °C alatti külső hőmérséklet esetén csak téli dízel üzemanyagot szabad használni, mivel különben a dízel alkotórészeinek kicsapódása problémákhoz vezet az üzembevétele esetén.

Hideg víz üzem esetén is megfelelően fel kell tölteni a tüzelőanyag tartályt. Üres tüzelőanyag tartály esetén a tüzelőanyag szivattyú szárazon működik, és tönkre megy.

Ábra **G**

→ A magasnyomású tömlőt a berendezés magasnyomású csatlakozásával összekapcsolni.

Ábra **H**

→ Teljesen nyissa ki a vízcsapot.

Ábra **I**

→ Dugja be a hálózati dugót a dugaljba.

Hideg víz-/forró víz üzem

Fontos megjegyzés: A magasnyomású tisztítóberendezés hosszabb leállítás esetén a fűtőspirálban szürkevíz keletkezhet. Ezért alapvetően ajánljuk, hogy minden munka előtt a készüléket először felhelyezett sugárcső nélkül öblítse át, amíg a kézi szórópisztolyból tiszta víz jön ki, ehhez a készülékkapcsolóval kapcsolja be a készüléket. Az öblítés alatt a vizet a nyilvános lefolyórendszerbe vezesse.

⚠ Balesetveszély

A magasnyomású szórófejből kilépő vízszög a pisztoly visszalökődését idézi elő. Álljon biztosan és fogja erősen a kézi szórópisztolyt és a sugárcsövet.

Vigyázat

A 2 percnél hosszabb ideig tartó szárazmenet a magasnyomású szivattyú rongálódásához vezet. Ha a készülék 2 percnél belül nem termel nyomást, kapcsolja ki a készüléket és járjon el a „Segítség üzemzavar esetén” fejezet utasításai alapján.

Ábra **J**

→ A sugárcsövet helyezze be a kézi szórópisztolyba és 90°-os elfordítással rögzítse.

Ábra **K**

→ Kapcsolja be a készüléket „I/ON”.

Ábra **L**

→ Forró víz üzemhez be kell kapcsolni az égő üzem készülékkapcsolót is.

Fontos megjegyzés: Ha levegő található a tüzelőanyag vezetékben (új készülék esetén vagy üres tartállyal üzemeltetés után), akkor 5 percig is eltarthat, amíg az égő bekapcsol.

Ábra 

- Oldja ki a kézi szórópisztoly karját.
- Húzza meg a kart, a készülék bekapcsol.

Megjegyzés: Ha a kart ismét elengedi, akkor a készülék ismét lekapcsol. A magasnyomás megmarad a rendszerben.

Sugárcső 2-szeres fúvókával

••|| Kisnyomású lapos sugár tisztítószeres üzemmóddhoz vagy kisnyomású tisztításhoz

•◀ Nagynyomású lapos sugár nagyfelületű szennyeződésekhez

Sugárcső szennymaróval

A makacs szennyeződésekhez.

Nem alkalmas munkavégzésre tisztítószerral.

Munkavégzés tisztítószerral

Az adott tisztítási feladathoz kizárólag KÄRCHER tisztító- és ápolószereket használjon, mivel ezeket speciálisan az Ön készülékével történő használatra fejlesztették ki. Más tisztító- és ápolószerek gyorsabb kopáshoz, és a garancia érvényességének elvesztéséhez vezethetnek. Kérem, érdeklődjön a szakkereskedésben vagy kérjen tájékoztatást közvetlenül a KÄRCHER-től.

Ábra 

- Tisztítószerozat betöltése a tisztítószertartályba (vegye figyelembe az adagolási adatokat a tisztítószertartály csomagolásán).
- A kétszeres fúvókát kisnyomású, lapos sugárra kell állítani.

Megjegyzés: Ezáltal az üzem alatt a tisztítószerozatot a vizsugárhoz keveri.

Ábra 

- A tisztítószert felszívási mennyiségét a tisztítószertartály adagolási szabályozójával beállítani.

Javasolt tisztítási módszer

- Takarékosan permetezze fel a tisztítószert a száraz felületre és hagyja hatni (ne hagyja megszáradni).
- A feloldott szennyeződést magasnyomású sugárral mossa le.

A használat megszakítása

- Engedje el a kézi szórópisztoly karját.
- A kézi szórópisztoly karját lezárni.
- Hosszabb munkaszünetekben (5 percnél több) tovább kapcsolja ki a készüléket „0/OFF”.
- A kézi szórópisztolyt helyezze a kézi szórópisztoly tárolójába.

Használat befejezése

Vigyázat

A magasnyomású tömlőt csak a kézi szórópisztolyról vagy a készülékről válassza le, ha nincs nyomás a rendszerben. Forró vizes tisztítási munkák után a készüléket kb. 2 percig üzemeltesse tovább hideg vizes üzemmódban, hogy a tartályrendszert ill. a forró magasnyomású tömlőt lehűtse.

- Tisztítószeres munka után a szívócsövet helyezze egy tiszta vízzel teli tartályba, kb. egy percig járassa és öblítse át a készüléket leszerelt sugárcső mellett.
- Engedje el a kézi szórópisztoly karját.
- A készüléket kikapcsolni "0/OFF" .
- Zárja el a vízcsapot.
- Válassza le a készüléket vízellátásról.
- Nyomja a kézi szórópisztoly karját, hogy a rendszerben még meglévő nyomást kiengedje.
- A kézi szórópisztoly karját lezárni.
- Húzza ki a hálózati dugót.
- A kézi szórópisztolyt helyezze a kézi szórópisztoly tárolójába.
- A hálózati csatlakozóvezeték, a magasnyomású tömlőt és a tartozékokat tárolja a készüléken.

Ápolás és karbantartás

Balesetveszély

Minden ápolási- és karbantartási munka megkezdése előtt kapcsolja ki a készüléket és húzza ki a hálózati csatlakozót.

Karbantartás

A készülék nem igényel karbantartást.

Tárolás

Hosszabb tárolás előtt, pl. télen

- A készülékből teljesen ürítse ki a vizet: A készüléket magasnyomású tömlő és vízellátás csatlakoztatása nélkül kapcsolja be (max. 1 perc) és várjon, amíg nem jön ki víz a magasnyomású csatlakozóból. A készüléket kikapcsolni.
- A készüléket nyári dízel használata esetén ne tárolja 6 °C alatt, dízel alkotórészek kicsapódásának veszélye. Alacsony hőmérséklet esetén téli dízelt kell használni.

Fagyás elleni védelem

Vigyázat

A készüléket és a tartozékokat védje fagy ellen. A fagy tönkreteszi a készüléket és a tartozékokat, ha előtte nem ürítette le a vizet. Károk elkerülése érdekében:

- A készüléket az össze tartozékkal együtt fagymentes helyen tárolja.

Alkatrészek

Kizárólag eredeti KÄRCHER alkatrészeket használjon. Ezen Gépkönyv végén található a pótalkatrészek rövid áttekintését.

Segítség üzemzavar esetén

A kisebb meghibásodásokat a következő áttekintő táblázat segítségével Ön is megszüntetheti.

Kétség esetén kérjük, forduljon jogosult ügyfélszolgálatához.

Balesetveszély

Minden ápolási- és karbantartási munka megkezdése előtt kapcsolja ki a készüléket és húzza ki a hálózati csatlakozót.

Elektromos alkatrészekben történő javításokat és munkákat csak jóváhagyott szerviz

szolgálat végezhet el.

A készülék nem megy

- Húzza meg a kézi szórópisztoly karját, a készülék bekapcsol.
- Ellenőrizze, hogy a feszültség adata a típus táblán megegyezik-e az áramforrás feszültségével.
- Vizsgálja meg a hálózati csatlakozóvezetékét esetleges sérülésekre.

A készülék nem termel nyomást

- A készülék légtelenítése: Készüléket magasnyomású tömlő csatlakoztatása nélkül bekapcsolni, és várni (max. 2 percig), amíg a víz buborékmentesen jön ki a magasnyomású csatlakozásból. Kapcsolja ki a készüléket, és kösse vissza a magasnyomású tömlőt.
- Ellenőrizze a vízellátást.

Ábra

- Tisztítsa ki a vízcsatlakozás szűrőjét.
- Bekapcsoláskor először a kézi szórópisztoly karját húzza meg, azután állítsa a készülékkapcsolót „I/ON” -ra.

Erős nyomásingadozások

- Magasnyomású fúvóka tisztítása: A szennyeződéseket a szórófej furatból egy tű segítségével távolítsa el és vízzel előrefelé öblítse ki.
- Ellenőrizze a vízellátás mennyiségét.

A készülék szivárog

- A készülék kismértékű szivárgása műszaki okok miatt lehetséges. Erős szivárgás esetén hívja a jóváhagyott szerviz szolgálatot.

Nem szívja fel a tisztítószer

- A kétszeres fúvókát kisnyomású, lapos sugárra kell állítani.
- Tisztítsa ki a tisztítószer szívócső szűrőjét.
- Ellenőrizze, hogy a tisztítószer szívócső nem törik-e meg valahol.
- Ellenőrizze a tisztítószer adagolás szabályozójának beállítását.

Az égőfej nem gyújt

- Tüzelőanyag tartályt feltölteni.

Fontos megjegyzés: Ha levegő található a tüzelőanyag vezetékben (új készülék esetén vagy üres tartállyal üzemeltetés

után), akkor 5 percig is eltarthat, amíg az égő bekapcsol.

- Az üzemanyag kicsapódott az alacsony külső hőmérséklet miatt, 6 °C alatti hőmérséklet esetén használjon téli dízelt.
- Tüzelőanyag szűrőt kicserélni.

Műszaki adatok

Áramcsatlakozás

Feszültség 230-240 V
1~50 Hz

Csatlakozási teljesítmény 1,9 kW

Hálózati biztosító (lomha) 10 A

Védelmi osztály I

Védelmi fokozat IP X5

Vízcsatlakozó

Hozzáfolyási hőmérséklet (max.) 30 °C

Hozzáfolyási mennyiség (min.) 10 l/perc

Hozzáfolyási nyomás (max.) 0,6 MPa

Teljesítményre vonatkozó adatok

Üzemi nyomás 11 MPa

Max. megengedett nyomás 13 MPa

Szállított mennyiség, víz 6,7 l/perc

Égőfej teljesítmény 25 kW

Szállított mennyiség, tisztítószer 0 - 0,4 l/perc

A kézi szórópisztoly

visszalökő erőhatása 16 N

Kéz-kar rezgésérték (ISO 5349) 1,05 m/s²

Hangnyomás szint 75 dB(A)

L_{PA} (EN60704-1)

Hangteljesítményszint 93 dB(A)

L_{WA} (2000/14/EG)

Méretek

Hossz 700 mm

Szélesség 525 mm

Magasság 915 mm

Súly 40 kg

Tüzelőanyag

Könnyű fűtőolaj vagy dízel

(6 °C alatt: téli dízel)

Tüzelőanyag tartály 5 l

A műszaki adatok módosításának jogát fenntartjuk!

128 Magyar

CE-Nyilatkozat

Ezennel tanúsítjuk, hogy az alábbiakban megnevezett gép tervezése és építési módja alapján az általunk forgalomba hozott kivitelben megfelel az EK irányelvek vonatkozó, alapvető biztonsági és egészségügyi követelményeinek. A gép jóváhagyásunk nélkül történő módosítása esetén ez a nyilatkozat elveszti érvényességét.

Termék: nagynyomású tisztító

Típus: 1.185-xxx

Vonatkozó európai közösségi irányelvek:

2006/95/EG (2009.12.28-ig)

2006/42/EG (2009.12.29-től)

2004/108/EK

2000/14/EG

Alkalmazott harmonizált szabványok:

EN 60335-1

EN 60335-2-79

EN 55014-1: 2006

EN 55014-2: 1997 + A1: 2001

EN 61000-3-2: 2006

EN 61000-3-3: 1995 + A1: 2001 + A2: 2005

EN 62233: 2008

Követett megfelelés megállapítási eljárás:

V. függelék

Hangteljesítményszint dB(A)

Mért: 91

Garantált: 93

Alulírottak az ügyvezetés megbízásából és felhatalmazásával lépnek fel.


H. Jenner

CEO


S. Reiser

Head of Approval

Alfred Kärcher GmbH & Co. KG

Alfred-Kärcher-Str. 28 - 40

D - 71364 Winnenden

Tel.: +49 7195 14-0

Fax: +49 7195 14-2212

Vážený zákazníku,



Před prvním použitím svého zařízení si přečtěte tento originální provozní návod, řiďte se jím a uložte jej pro pozdější použití nebo pro dalšího majitele.

Obsah

Obecná upozornění	129
Stupně nebezpečí	129
Oblasti využití přístroje	129
Ochrana životního prostředí	129
Záruka	129
Bezpečnostní pokyny	130
Bezpečnostní prvky	131
Obsluha	132
Popis zařízení	132
Před uvedením do provozu	133
Přívod vody	133
Uvedení do provozu	133
Provoz se studenou/horkou vodou	133
Práce s čisticím prostředkem	134
Přerušení provozu	134
Ukončení provozu	134
Ošetřování a údržba	135
Pomoc při poruchách	135
Technické údaje	136
ES prohlášení o shodě	136

Obecná upozornění

Stupně nebezpečí

Pozor!

Pro bezprostředně hrozící nebezpečí, které vede k těžkým fyzickým zraněním nebo k smrti.

Upozornění

Pro potenciálně nebezpečnou situaci, která by mohla vést k těžkým fyzickým zraněním nebo k smrti.

Pozor

Pro potenciálně nebezpečnou situaci, která může vést k lehkým fyzickým zraněním nebo k věcným škodám.

Oblasti využití přístroje

Tento vysokotlaký čistič používejte výhradně v domácnosti, a sice

- k čištění strojů, vozů, budov, nářadí, fasád, teras, zahradního náčiní apod. K čištění využívejte vysokotlakého paprsku vody, dle potřeby používejte čisticí prostředky.
- Při práci s čističem používejte pouze příslušenství, náhradní díly a čisticí prostředky schválené výrobcem, tj. firmou KÄRCHER. Při používání čisticích prostředků se řiďte pokyny na nich uvedenými.

Ochrana životního prostředí



Obalové materiály jsou recyklovatelné. Obal nezahazujte do domácího odpadu, nýbrž jej odevzdejte k opětovnému využití.



Přístroj je vyroben z hodnotných recyklovatelných materiálů, které se dají dobře znovu využít. Likvidujte proto staré přístroje ve sběrnách k tomuto účelu určených.

Informace o obsažených látkách (REACH)

Aktuální informace o obsažených látkách naleznete na adrese:

<http://www.karcher.de/de/unternehmen/umweltschutz/REACH.htm>


Záruka

V každé zemi platí záruční podmínky vydané příslušnou distribuční společností. Případné poruchy zařízení odstraníme během záruční lhůty bezplatně, pokud byl jejich příčinou vadný materiál nebo výrobní závady. V případě uplatňování nároku na záruku se s dokladem o zakoupení obraťte na prodejce nebo na nejbližší oddělení služeb zákazníkům.

(Adresy poboček najdete na zadní straně)

Bezpečnostní pokyny

⚠ **Pozor!**

- Přístroj obsahuje horké plochy, které mohou vést k popáleninám. 
- Při provozu hořáku je třeba dodržet předepsanou vzdálenost 1 metr od výstupu komína na přístroji k hořlavým předmětům!
- Nikdy se nedotýkejte síťového kabelu vlhkými rukama.
- Zařízení nikdy neuvádějte do provozu, je-li poškozeno síťové napájecí vedení nebo důležité části zařízení, např. vysokotlaká hadice, ruční stříkací pistole nebo bezpečnostní mechanismy.
- Před každým zahájením provozu zkontrolujte, zda síťové napájecí vedení a síťová zástrčka nejsou poškozeny. Poškozené síťové napájecí vedení dejte neprodleně vyměnit autorizovaným zákaznickým servisem / odborníkem elektrikářem.
- Vždy než začnete s přístrojem pracovat, zkontrolujte vysokotlakou hadici, zda není poškozená. Poškozenou hadici ihned vyměňte.
- Nikdy nepracujte s vysokotlakým čističem v prostorách, ve kterých hrozí nebezpečí exploze!
- Používáte-li přístroj v nebezpečných prostorách (např. benzinová pumpa), dodržujte bezpodmínečně příslušné bezpečnostní předpisy.
- Vysokotlaký vodní paprsek může být při neodborném používání nebezpečný. Vysokotlakým vodním paprskem se nesmí mířit na osoby, zvířata, elektrickou výstroj pod napětím ani na zařízení samotné.
- Vysokotlakým vodním paprskem nikdy nemiřte na jiné osoby ani na sebe za účelem očištění oděvu či obuvi.
- Nikdy neostříkujte předměty obsahující látky životu nebezpečné (např. azbest).
- Pneumatikám/ventilům pneumatik hrozí poškození resp. prasknutí při ostříkávání vysokotlakým paprskem. Prvním



příznakem takového poškození je zbarvení pneumatiky. Poškozené pneumatiky/ventily pneumatik jsou životu nebezpečné. Při čištění dodržujte vzdálenost paprsku vody nejméně 30 cm!

- Nikdy nenasávejte kapaliny obsahující rozpouštědla či neředěné kyseliny a rozpouštědla! Sem patří např. benzin, ředidla do barev nebo topný olej. Rozprášená mlha je vysoce vznětlivá, výbušná a jedovatá. Nepoužívejte aceton, neředěné kyseliny a rozpouštědla, neboť mohou poškodit materiál, z něhož je zařízení vyrobeno.

⚠ **Upozornění**

- Síťová zástrčka a spojka prodlužovacího vedení musejí být vodotěsné a nesmějí ležet ve vodě.
- Nevhodná prodlužovací vedení mohou být nebezpečná. Pod širým nebem používejte jen taková prodlužovací vedení, která jsou k tomuto účelu schválena a odpovídajícím způsobem označena a mají dostatečný průřez. 1 - 10 m: 1,5 mm²; 10 - 30 m: 2,5 mm²
- Prodlužovací vedení vždy kompletně odmotejte z kabelového navijáku.
- Kvalita vysokotlakých hadic, armatur a spojek je důležitá pro bezpečnost práce s čističem. Používejte proto pouze vysokotlaké hadice, armatury a spojky doporučené autorizovaným distributorem.
- Toto zařízení není určeno k tomu, aby ho používaly osoby s omezenými fyzickými, smyslovými nebo duševními schopnostmi.

S přístrojem nesmí pracovat děti nebo osoby, které nebyly seznámeny s návodem k jeho použití.

Na děti je třeba dohlížet, aby bylo zajištěno, že si se zařízením nebudou hrát.

- Uživatel smí přístroj používat pouze k účelům, ke kterým byl přístroj vyroben. Při práci s přístrojem je uživatel povinen dbát místních specifik a brát ohled na osoby, nacházející se v blízkosti přístroje.
- Přístroj nepoužívejte, pokud se v dosahu nacházejí jiné osoby, které nemají ochranný oděv.

- Za účelem ochrany před odstříkující vodou či nečistotami noste při práci s čističem ochranný oděv a ochranné brýle.

Pozor

- Při delších provozních přestávkách vypněte hlavní vypínač / spínač přístroje nebo přístroj odpojte od zdroje napětí.
- Zařízení neprovozujte při teplotách nedosahujících 0 °C.
- Při čištění lakovaných povrchových ploch dodržujte vzdálenost paprsku vysokého tlaku vody od plochy min. 30 cm, abyste zabránili poškození plochy.
- Nikdy přístroj nenechávejte bez dozoru, je-li v provozu.
- Dbejte na to, aby nedošlo k poškození síťového či prodlužovacího vedení následkem přejetí vedení, jeho skřípnutím či taháním za něj trhavým pohybem. Síťové vedení chraňte před žárem, olejem a ostrými hranami.
- Veškeré části přístroje, kterými je veden el. proud, musí být chráněny před stříkající vodou.
- Přístroj smí být zapojen jen do takového el. přívodu, který byl instalován kvalifikovaným elektrikářem v souladu s mezinárodní normou IEC 60364 o elektrické instalaci budov.
- Přístroj zapojujte pouze na střídavý proud. Napětí musí být shodné s údaji o napětí na typovém štítku přístroje.
- Maximální přípustná impedance sítě v bodě připojení elektřiny (viz Technická data) nesmí být překročena.
- Z bezpečnostních důvodů zásadně doporučujeme provozovat zařízení přes ochranný spínač proti zbytkovému proudu (max. 30 mA).
- Čisticí práce, při kterých vzniká odpadová voda obsahující olej (např. při čištění motoru či podvozku automobilu), se smějí provádět výhradně na místech k tomu určených (myčky), disponujících odlučovačem oleje.
- Tento přístroj byl koncipován pro použití jen takových čisticích prostředků, které jsou dodávány, resp. doporučeny autorizovaným distributorem. Použití jiných čisticích prostředků či chemikálií by

mohlo mít negativní vliv na bezpečnost přístroje.

Bezpečnostní prvky

Pozor

Bezpečnostní mechanismy slouží na ochranu uživatele a nesmějí být měněny či obcházeny.

Hlavní spínač

Vypínač na zařízení zabraňuje zařízení v nahodilému provozu.

Zajištění ruční stříkací pistole

Pojistné ústrojí blokuje páčku ruční stříkací pistole a brání nahodilému spuštění zařízení.

Nadproudový ventil s tlakovým spínačem

Přepadový ventil brání překročení přípustného pracovního tlaku. Uvolněním páčky na ruční stříkací pistoli vypne tlakový spínač čerpadlo a vysokotlaký vodní paprsek se přeruší. Přitažením páčky se čerpadlo opět zapne.

Zajištění proti nedostatku vody

Pokud klesne tlak čerpadla pod 25 bar, je hořák automaticky vypnut pojistkou proti nedostatku vody.

Bezpečnostní termostat

Při překročení přípustné provozní teploty je hořák vypnut bezpečnostním termostatem.

Obsluha

Popis zařízení

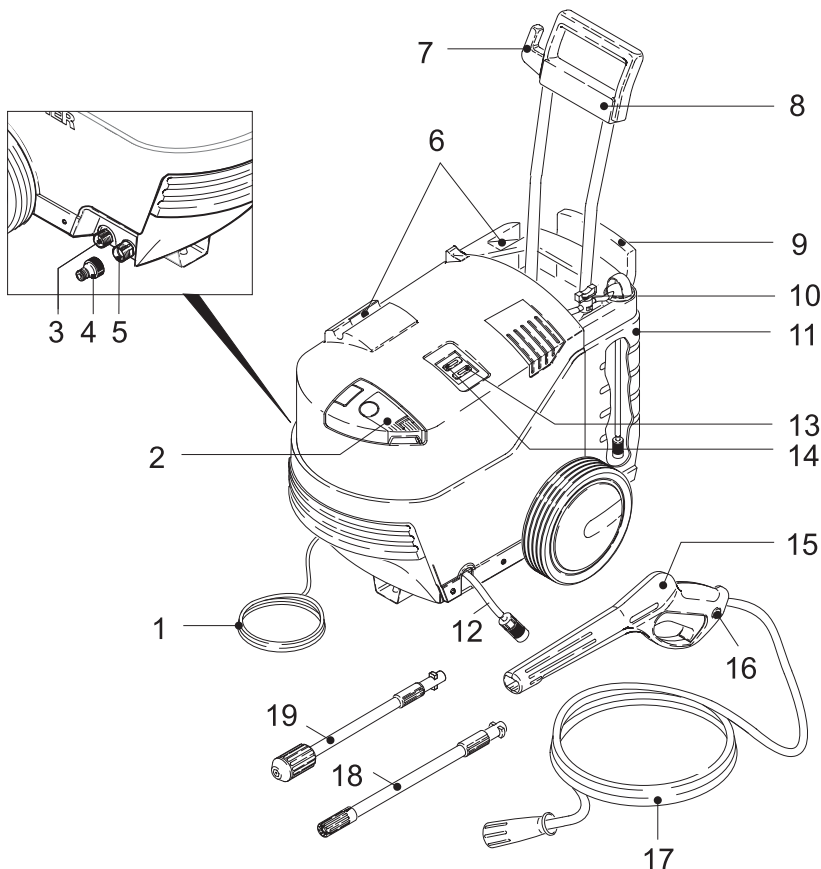
Při vybalení zkontrolujte obsah zásilky, zda nechybí příslušenství či zda dodaný přístroj není poškozen. Při škodách způsobených dopravou informujte laskavě Vašeho obchodníka.

- 1 Síťové napájecí vedení se zástrčkou
- 2 Plnicí otvor pro palivo
- 3 Přípojka vysokého tlaku
- 4 Spojovací element pro přívod vody
- 5 Vodní přípojka s integrovaným sítkem
- 6 Uložení pro ruční stříkací pistole
- 7 Ukládací prostor pro síťové přívodní vedení
- 8 Převrácení držadlo
- 9 Uložení pro vysokotlakou hadici

- 10 Dávkovací regulátor čisticího prostředku
- 11 Zásobník na čisticí prostředek
- 12 Sací hadice na čisticí prostředek (s filtrem)
- 13 Spínač přístroje pro provoz hořáku
- 14 Hlavní vypínač nastavte na "0/OFF" / "I/ON"
- 15 Ruční stříkací pistole
- 16 Zajištění ruční stříkací pistole
- 17 vysokotlaká hadice
- 18 Vysokotlaká stříkací trubka s dvojitou tryskou
- 19 Vysokotlaká trubka s frézou na nečistoty



Zvláštní příslušenství

Zvláštní příslušenství rozšiřuje možnosti využití vysokotlakého čističe. Bližší informace obdržíte u Vašeho obchodníka s přístroji KÄRCHER.



Před uvedením do provozu

ilustrace viz stránka 2

ilustrace  – 

Před uvedením do provozu namontujte díly volně přiložené k zařízení.

Přívod vody

Podle platných předpisů nesmí být zařízení nikdy provozováno na vodovodní síti bez systémového oddělovače. Jedná se o vhodný systémový oddělovač firmy KÄRCHER nebo alternativně systémový oddělovač odpovídající normě EN 12729 typ BA. Voda, která protékla systémovým děličem, je hodnocena jako nikoliv pitná.



Upozornění: Nečistoty ve vodě mohou poškodit vysokotlaké čerpadlo a příslušenství. Na ochranu před nimi se doporučuje používat vodní filtr KÄRCHER (zvláštní příslušenství, obj. číslo 4.730-059).

Zásobování vodou z přívodu vody

Dbejte pokynů příslušné místní organizace zajišťující zásobování vodou.

Hodnoty připojení viz typový štítek, resp. Technické údaje.

→ Používejte vodní hadici vyztuženou tkaninou (není součástí dodávky) vybavenou obvyklou spojkou. (Průměr alespoň 1/2 palce popř. 13 mm; délka alespoň 7,5 m).

ilustrace 

→ Spojku, která je součástí dodávky, našroubujte na vodní přípojku zařízení.
→ Vodní hadici nasadte na spojovací díl a připojte k přívodu vody.

Uvedení do provozu

ilustrace 

→ Do palivové nádrže nalijte lehký topný olej nebo motorovou naftu.

Pozor!

Nebezpečí exploze! Doplnujte pouze naftu nebo lehký topný olej. Nelze používat nevhodná paliva, např. benzín.

Pozor

Při venkovních teplotách pod 6 °C se smí používat pouze zimní motorová nafta, v jiném případě dochází z důvodu tvorby vloček k problémům při uvádění do provozu.

Také při provozu se studenou vodou musí být palivová nádrž dostatečně naplněna. Pokud je palivová nádrž prázdná, běží palivové čerpadlo bez vody a dojde k jeho poškození.

ilustrace 

→ Vysokotlakou hadici propojte s vysokotlakou přípojkou zařízení.

ilustrace 

→ Zcela otevřete vodovodní kohoutek.

ilustrace 

→ Zapojte síťovou zástrčku do zásuvky.

Provoz se studenou/horkou vodou

Důležité upozornění! Je-li vysokotlaký čistič vypnut po delší dobu, může ve spirále ohřívače dojít k tvorbě černé vody. Proto doporučujeme před každou prací s přístrojem zásadně přístroj bez nasazené ocelové trubky vypláchnout až do stavu, kdy z ruční pistole vychází čistá voda, k tomu je třeba spustit přístroj pomocí hlavního vypínače. Během procesu vyplachování se musí voda odvádět do veřejného odpadního systému.

Pozor!

Vodní paprsek, vycházející z vysokotlaké trysky, působí na stříkací pistolí reaktivní silou. Zaujměte bezpečný postoj a pevně držte ruční stříkací pistolí a stříkací trubku.

Pozor

Běh na prázdko po dobu delší než 2 minuty vede k poškození vysokotlakého čerpadla. Pokud přístroj nevytvoří tlak během 2 minut, vypněte jej a postupujte podle pokynů v kapitole „Nápověda při poruchách“.

ilustrace 

→ Stříkací trubku nasadte na stříkací pistolí a otočením o 90° ji zajistěte.

ilustrace 

→ Zapněte hlavní vypínač „I/ON“.

ilustrace 

→ Při provozu s horkou vodou zapněte navíc spínač přístroje pro provoz hořáku.

Důležité upozornění! Pokud se ve vedení paliva nachází vzduch (u nových přístrojů nebo při provozu s prázdnou nádrží), může to trvat až 5 minut, než se hořák zapne.

ilustrace 

→ Odjistěte páčku na stříkací pistolí.

→ Zatáhněte za páčku, zařízení se zapne.

Upozornění: Jestliže se páčka znovu uvolní, zařízení se znovu vypne. Vysoký tlak zůstává v systému zachován.

Vysokotlaká stříkácí trubka s dvojitou tryskou

•■■ Nízkotlaký plochý paprsek
pro středně náročné čištění nebo čištění s nízkým tlakem

◀ Vysokotlaký plochý paprsek
pro velkoplošná znečištění

Vysokotlaká trubka s frézou na nečistoty

Pro těžká znečištění.

Nehodí se pro práci s čisticími prostředky.

Práce s čisticím prostředkem

Při realizaci chystané čisticí úlohy použijte výhradně čisticí a ošetřovací prostředky firmy KÄRCHER, neboť byly vyvinuty speciálně k použití s Vaším zařízením. Použití jiných čisticích a ošetřovacích prostředků může vést k rychlému opotřebení a zániku záručních nároků. Dejte si poradit ve specializovaném obchodě nebo si vyžádejte informace přímo u firmy KÄRCHER.

ilustrace 

→ Naplňte zásobník na čisticí prostředek roztokem čisticího prostředku (řídte se pokyny k dávkování na nádobě s čisticím prostředkem).

→ Dvojitou trysku nastavte na nízkotlaký plochý paprsek .

Upozornění: Tímto způsobem se roztok čisticího prostředku za provozu přimíchává k vodnímu paprsku.

ilustrace 

→ Nasávané množství roztoku čisticího prostředku nastavte dávkovacím regulátorem čisticího prostředku.

Doporučovaná metoda čištění

→ Čisticí prostředek úsporně nastříkejte na suchý povrch a nechte působit (ne však zaschnout).

→ Uvolněnou nečistotu opláchněte paprskem vysokého tlaku.

Přerušení provozu

- Uvolněte stisk páčky na stříkácí pistolí.
- Zajistěte páčku stříkácí pistole.
- Při delších přestávkách v práci (přes 5 minut) přístroj ještě vypněte vypínačem „0/OFF“.
- Ruční stříkácí pistolí zasuňte do uložení pro ruční stříkácí pistolí.

Ukončení provozu

Pozor

Když v systému není tlak, oddělte vysokotlakou hadici jen od ruční stříkácí pistole nebo zařízení.

Po čisticích pracích v provozním režimu s horkou vodou je třeba přepnout zařízení na cca. 2 minuty do režimu se studenou vodou, kvůli chlazení systému kotlů resp. kvůli chlazení horké vysokotlaké hadice.

- Po práci s čisticími prostředky zavěste sací hadici do nádoby s čistou vodou, zapněte zařízení na cca 1 minutu s odmontovanou stříkácí trubkou a propláchněte je dočista.
- Uvolněte stisk páčky na stříkácí pistolí.
- Zařízení vypněte „0/OFF“.
- Zavřete vodovodní kohoutek.
- Odpojte zařízení od přívodu vody.
- Stiskněte páčku na stříkácí pistolí za účelem odstranění zbylého tlaku ze systému.
- Zajistěte páčku stříkácí pistole.
- Vytáhněte zástrčku ze sítě.
- Ruční stříkácí pistolí zasuňte do uložení pro ruční stříkácí pistolí.
- Síťové napájecí vedení, vysokotlakou hadici a příslušenství uložte na zařízení.

Ošetřování a údržba

⚠ Pozor!

Než začnete provádět jakoukoliv péči nebo údržbu, zařízení vypněte a vytáhněte zástrčku ze sítě.

Údržba

Zařízení je bezúdržbové.

Ukládání

Před uskladněním na delší dobu, např. na zimu:

- Ze zařízení vypusťte veškerou vodu: zařízení zapněte bez připojené vysokotlaké hadice a bez připojeného přívodu vody (na max. 1 minutu) a počkejte, dokud z vysokotlakého připoje nepřestane vytékat voda. Zařízení vypněte.
- Při použití letní motorové nafty neskladujte přístroj při teplotách nižších než 6 °C, dochází k nebezpečí tvorby vloček. Při nízkých teplotách používejte zimní motorovou naftu.

Ochrana proti zamrznutí

Pozor

Zařízení a příslušenství chraňte před mrazem. Není-li ze zařízení a příslušenství beze zbytku vypuštěna voda, mráz zařízení a příslušenství zničí. Jak předcházet škodám

- Zařízení s úplným příslušenstvím ukládejte na místo chráněné před mrazem.

Náhradní díly

Používejte výhradně originální náhradní díly firmy KÄRCHER. Přehled náhradních dílů najdete na konci tohoto provozního návodu.

Pomoc při poruchách

Drobné poruchy můžete odstranit sami s pomocí následujících údajů.

V případě nejistoty se laskavě obraťte na autorizovaný zákaznický servis.

⚠ Pozor!

Než začnete provádět jakoukoliv péči nebo údržbu, zařízení vypněte a vytáhněte zástrčku ze sítě.

Veškeré opravářské práce na elektrických částech přístroje smí provádět pouze autorizovaný zákaznický servis.

Přístroj neběží

- Zatáhněte za páčku stříkací pistole, zařízení se zapne.
- Zkontrolujte, zda napětí uvedené na typovém štítku přístroje souhlasí s napětím zdroje elektrického proudu.
- Zkontrolujte, zda není síťové napájecí vedení poškozeno.

Zařízení nelze natlakovat

- Zařízení odvzdušněte: Zařízení zapněte bez připojené vysokotlaké hadice a čekejte (max. 2 minuty), dokud z vysokotlaké přípojky nezačne vystupovat voda bez bublin. Zařízení vypněte a znovu připojte vysokotlakou hadici.
- Zkontrolujte přívod vody.

ilustrace 

- Vyčistěte síto v přípojce vody.
- Při zapínání nejprve přitáhněte páčku ruční stříkací pistole a teprve poté přeprněte vypínač zařízení na "I/ON".

Silné kolísání tlaku

- Vyčistěte vysokotlakou trysku: Odstraňte jehlou nečistoty z otvoru trysky a zřepdu ji propláchněte vodou.
- Zkontrolujte množství přiváděné vody.

Zařízení je netěsné

- Mírná netěsnost zařízení je podmíněna technicky. Při značné netěsnosti je třeba řešením pověřit autorizovaný zákaznický servis.

Čisticí prostředek není nasáván

- Dvojitou trysku nastavte na nízkotlaký plochý papsek .
- Filtr očistěte na sací hadici čisticího prostředku.
- Zkontrolujte, zda na sací hadici nejsou zlomy.
- Zkontrolujte nastavení dávkovacího regulátoru čisticího prostředku.

Hořák nezapaluje

- Naplňte nádrž pro palivo.
Důležité upozornění!: Pokud se ve vedení paliva nachází vzduch (u nových přístrojů nebo při provozu s prázdnou nádrží), může to trvat až 5 minut, než se hořák zapne.
- K tvorbě vloček v palivu dochází z důvodu nízkých venkovních teplot, při teplotách nižších než 6 °C používejte zimní motorovou naftu.
- Vyměňte palivový filtr.

Technické údaje

Přívod el. proudu

Napětí 230-240 V
1~50 Hz

Příkon 1,9 kW

Síťová pojistka (pomalá) 10 A

Třída krytí I

Stupeň krytí IP X5

Přívod vody

Teplota přívodu (max.) 30 °C

Přiváděné množství (min.) 10 l/min

Přívodní tlak (max.) 0,6 MPa

Výkonnostní parametry

Pracovní tlak 11 MPa

Max. přípustný tlak 13 MPa

Čerpané množství vody 6,7 l/min

Výkon hořáku 25 kW

Množství naplněného
čisticího prostředku 0 - 0,4 l/min

Síla zpětného nárazu
vysokotlaké pistole 16 N

Hodnota vibrace ruka-paže
(ISO 5349) 1,05 m/s²

Hladina akustického tlaku
L_{pA} (EN60704-1) 75 dB(A)

Hladina akustického tlaku
L_{WA} (2000/14/ES) 93 dB(A)

Rozměry

Délka 700 mm

Šířka 525 mm

Výška 915 mm

Hmotnost 40 kg

Palivo

Lehký topný olej nebo nafta
(pod 6 °C: zimní motorová nafta)

Palivová nádrž 5 l

Technické změny vyhrazeny.

ES prohlášení o shodě

Tímto prohlašujeme, že níže označené stroje odpovídají jejich základní koncepcí a konstrukčním provedením, stejně jako námi do provozu uvedenými konkrétními provedeními, příslušným zásadním požadavkům o bezpečnosti a ochraně zdraví směrnic ES. Při jakýchkoli na stroji provedených změnách, které nebyly námi odsouhlaseny, pozbývá toto prohlášení svou platnost.

Výrobek: Vysokotlaký čistič

Typ: 1.185-xxx

Příslušné směrnice ES:

2006/95/ES (do 28.12.2009)

2006/42/ES (od 29.12.2009)

2004/108/ES

2000/14/ES

Použité harmonizační normy

EN 60335-1

EN 60335-2-79

EN 55014-1: 2006

EN 55014-2: 1997 + A1: 2001

EN 61000-3-2: 2006

EN 61000-3-3: 1995 + A1: 2001 + A2: 2005

EN 62233: 2008

Použitý postup posuzování shody:

Příloha V

Hladinu akustického dB(A)

Namerenou: 91

Garantovanou: 93

Podepsaní jednájí v pověření a s plnou mocí
jednatelství


H. Jenner
CEO


S. Reiser
Head of Approbation

Alfred Kärcher GmbH & Co. KG

Alfred-Kärcher-Str. 28 - 40

D - 71364 Winnenden

Tel.: +49 7195 14-0

Fax: +49 7195 14-2212

Spoštovani kupec,



Pred prvo uporabo Vaše naprave preberite to originalno navodilo za uporabo, ravnajte se po njem in shranite ga za morebitno kasnejšo uporabo ali za naslednjega lastnika.

Vsebinsko kazalo

Spolšna navodila	137
Stopnje nevarnosti	137
Namenska uporaba	137
Varstvo okolja	137
Garancija	137
Varnostna navodila	138
Varnostne naprave	139
Uporaba	140
Opis naprave	140
Pred zagonom	141
Oskrba z vodo	141
Zagon	141
Obratovanje z mrzlo / vročo vodo	141
Delo s čistilnimi sredstvi	142
Prekinitve obratovanja	142
Zaključek obratovanja	142
Nega in vzdrževanje	143
Pomoč pri motnjah	143
Tehnični podatki	144
CE izjava	144

Splošna navodila

Stopnje nevarnosti

Nevarnost

Za neposredno grozečo nevarnost, ki vodi do težkih telesnih poškodb ali smrti.

Opozorilo

Za možno nevarno situacijo, ki bi lahko vodila do težkih telesnih poškodb ali smrti.

Pozor

Za možno nevarno situacijo, ki lahko vodi do lahkih poškodb ali materialne škode.

Namenska uporaba

Ta visokotlačni čistilec uporabljajte izključno za privatno gospodinjstvo:

- za čiščenje strojev, vozil, zgradb, orodij, fasad, teras, vrtnih naprav itn. z visokotlačnim vodnim curkom (po potrebi z dodatkom čistilnega sredstva).
- z deli pribora, nadomestnimi deli in čistilnimi sredstvi, ki jih je dovolil KÄRCHER. Upoštevajte napotke, ki so priloženi čistilnim sredstvom.

Varstvo okolja



Embalažo je mogoče reciklirati. Prosimo, da embalaže ne odlagate med gospodinjstvi odpad, pač pa jo oddajte v ponovno predelavo.



Stare naprave vsebujejo pomembne materiale, ki so namenjeni za nadaljnjo predelavo. Zato stare naprave zavrzite s pomočjo ustreznih zbiralnih sistemov

Opozorila k sestavinam (REACH)



Aktualne informacije o sestavinah najdete na: <http://www.karcher.de/de/unternehmen/umweltschutz/REACH.htm>

Garancija

V vsaki državi veljajo garancijski pogoji, ki jih določa naše prodajno predstavništvo. Morebitne motnje na napravi, ki so posledica materialnih ali proizvodnih napak, v času garancije brezplačno odpravljamo. V primeru uveljavljanja garancije, se z originalnim računom obrnite na prodajalca oziroma najbližji uporabniški servis. (naslov glejte na hrbtni strani)

Varnostna navodila

⚠ Nevarnost

- Naprava vsebuje vroče površine, ki lahko vodijo do opeklin. 
- Pri obratovanju gorilnika je od konca dimnika naprave predpisana minimalna razdalja 1 metra do gorljivih predmetov, ki jo je potrebno upoštevati.
- Omrežnega vtiča in vtičnice nikoli ne prijemajte z mokrimi rokami.
- Naprave ne vklaplajte, če so poškodovani omrežni priključni vodnik ali drugi pomembni deli naprave, npr. visokotlačna gibka cev, ročna brizgalna pištola ali varnostne priprave.
- Pred vsako uporabo preverite, ali na omrežnem priključnem vodniku z omrežnim vtičem obstajajo poškodbe. Poškodovan omrežni priključni vodnik naj pooblaščen uporabniški servis/elektro strokovnjak nemudoma zamenja.
- Pred vsakim zagonom preverite gibko visokotlačno cev na poškodbe. Poškodovano visokotlačno gibko cev takoj zamenjajte.
- Prepovedano je obratovanje v področjih, kjer obstaja nevarnost eksplozij.
- Pri uporabi naprave v nevarnih področjih (npr. bencinske črpalke) je treba upoštevati ustrezne varnostne predpise.
- Visokotlačni curek je lahko ob nestrokovni uporabi nevaren. Curka ne smete usmerjati na osebe, živali, aktivno električno opremo ali na samo napravo. 
- Visokotlačnega curka ne usmerjajte na druge osebe ali nase, da bi očistili oblačila ali obutev.
- S paro ne škropite predmetov, ki vsebujejo zdravstveno škodljive snovi (npr. azbest).
- Pnevmatike vozil/ventili pnevmatik se lahko z visokotlačnim curkom poškodujejo in počijo. Prvi znak tega je sprememba barve pnevmatike. Poškodovanje avtomobilske pnevmatike/ventili pnevmatik so smrtno nevarni. Pri čiščenju

ohranite najmanjšo oddaljenost curka od 30 cm!

- Nikoli ne vsesavajte tekočin s topli ali nerazredčenih kislin in topil! Sem spadajo npr. bencin, razredčila ali kurilno olje. Razpršeno sredstvo je visoko vnetljivo, eksplozivno in strupeno. Ne uporabljajte acetona, nerazredčenih kislin in topil, ker le-ti uničujejo materiale, uporabljene na napravi.

⚠ Opozorilo

- Omrežni vtič in vezava uporabljenega podaljševalnega kabla morata biti vodotesna in ne smeta ležati v vodi.
- Neprimerni podaljševalni kabli so lahko nevarni. Na odprtem uporabljajte le za to dovoljene in ustrezno označene podaljševalne kable z zadostnim prerezom vodnikov: 1 - 10 m: 1,5 mm²; 10 - 30 m: 2,5 mm²
- Podaljševalni kabel vedno do konca odvijte z bobna za navijanje kabla.
- Visokotlačne gibke cevi, armature in vezave so pomembne za varnost stroja. Uporabljajte le visokotlačne gibke cevi, armature in vezave, ki jih je priporočil proizvajalec.
- Ta naprava ni namenjena uporabi oseb z omejenimi fizičnimi, senzoričnimi ali duševnimi sposobnostmi. S strojem ne smejo delati otroci, mladoletne ali neusposobljene osebe. Otroke je potrebno nadzorovati, da bi zagotovili, da se z napravo ne igrajo.
- Uporabnik mora stroj uporabljati v skladu z njegovim namenom. Mora upoštevati lokalne danosti in pri delu s strojem paziti na osebe v okolici.
- Naprave ne uporabljajte, če se v njenem dosegu nahajajo druge osebe, razen, če slednje nosijo zaščitna oblačila.
- Za zaščito pred brizganjem vode ali umazanije nosite primerno zaščitno obleko in zaščitne očale.

Pozor

- Pri daljših prekinitev obratovanja izklopite napravo na glavnem stikalu / stikalu naprave ali izvlecite omrežni vtič.

- *Naprave ne uporabljajte pri temperaturah pod 0 °C.*
- *Pri čiščenju lakiranih površin ohranjujte oddaljenost curka od najmanj 30 cm, da se izognete poškodbam.*
- *Stroja med obratovanjem nikoli ne puščajte brez nadzora.*
- *Pazite na to, da se omrežni ali podaljševalni kabel s prevoženjem, stiskanjem, vlečenjem ali podobnim ne uniči ali poškoduje. Omrežne kable zaščitite pred vročino, oljem in ostrimi robovi.*
- *Vsi deli pod napetostjo v delovnem območju morajo biti zaščiteni pred vodnim curkom.*
- *Stroj se sme priključevati samo na električni priključek, ki ga je elektroinštalater izvedel v skladu z IEC 60364.*
- *Stroj priključujte samo na izmenični tok. Napetost se mora ujemati s tipsko ploščico stroja.*
- *Najvišje dovoljeno omrežno impedanco električnega priključka (glej tehnične podatke) ni dovoljeno prekoračiti.*
- *Iz varnostnih razlogov načeloma priporočamo, da napravo priključite preko zaščitnega tokovnega stikala (max. 30 mA).*
- *Čistilna dela, pri katerih nastajajo oljnate odpadne vode, kot je npr. pomivanje motorjev, podvozja se smejo izvajati samo v pralnicah z odvodom za olje.*
- *Ta stroj je razvit za uporabo čistilnih sredstev, ki jih je dostavil ali priporočil proizvajalec. Uporaba drugih čistilnih sredstev ali kemikalij lahko ovira varnost stroja.*

Varnostne naprave

Pozor

Varnostne naprave služijo za zaščito uporabnika in se jih ne sme spreminjati ali ignorirati.

Stikalo naprave

Stikalo naprave preprečuje nehoteno delovanje naprave.

Zapah ročne brizgalne pištole

Zapah zapira ročico ročne brizgalne pištole in preprečujejo nehoten vklop naprave.

Prelivni ventil s tlačnim stikalom

Prelivni ventil preprečuje prekoračitev dovoljenega delovnega tlaka.

Če ročico na ročni brizgalni pištoli spustite, tlačno stikalo izklopi črpalko, visokotlačni curek se ustavi. Če ročico povlečete, se črpalka ponovno vklopi.

Varovalo proti pomanjkanju vode

Če tlak črpalke pade pod 25 barov, varovalka za pomanjkanje vode izklopi gorilnik.

Varnostni termostat

Če je dovoljena delovna temperatura presežena, varnostni termostat izklopi gorilnik.

Uporaba

Opis naprave

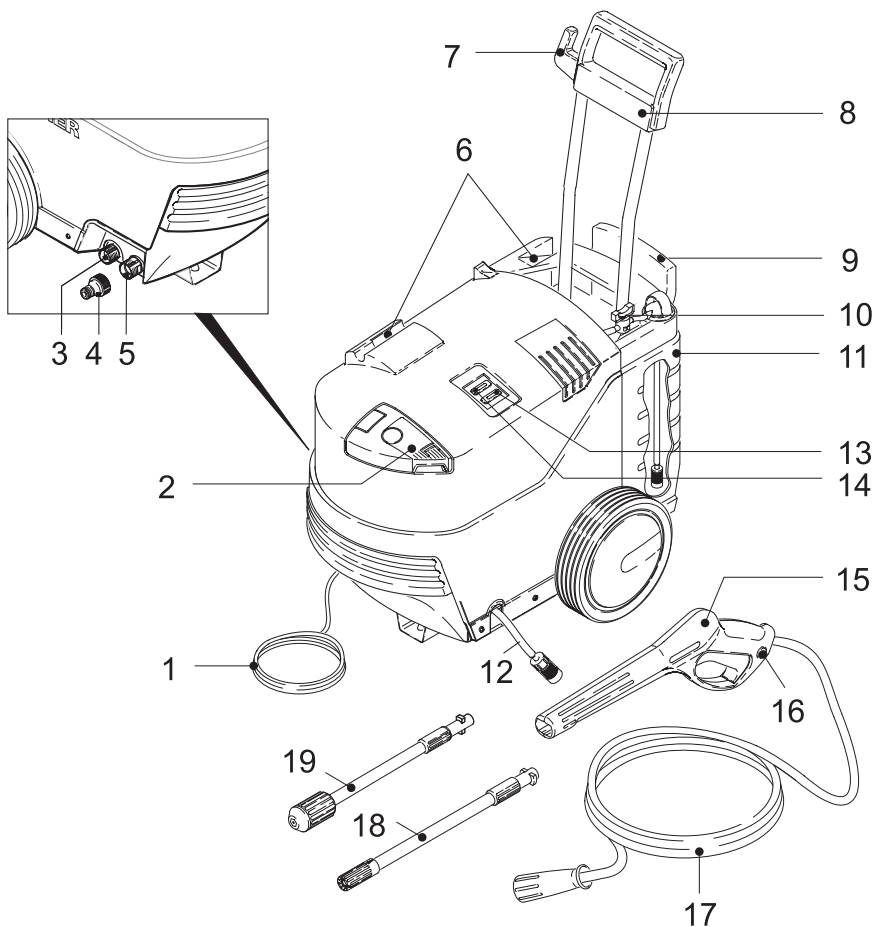
Pri razpakiranju preverite ali v vsebini paketa manjka pribor oz. ali obstajajo poškodbe. V primeru transportnih poškodb obvestite svojega prodajalca.

- 1 Omrežni priključni vodnik z omrežnim vtičem
- 2 Odprtina za polnjenje goriva
- 3 Visokotlačni priključek
- 4 Spojni del za priključek za vodo
- 5 Vodni priključek z vgrajenim sitom
- 6 Shranjevalo za ročno brizgalno pištola
- 7 Shranjevalo za omrežni priključek
- 8 Transportni ročaj

- 9 Shranjevalo za visokotlačno gibko cev
- 10 Dozirnik za čistilno sredstvo
- 11 Rezervoar za čistilno sredstvo
- 12 Gibka sesalna cev za čistilno sredstvo (s filtrom)
- 13 Stikalo naprave za obratovanje gorilnika
- 14 Stikalo naprave „0/OFF“ / „I/ON“
- 15 Ročna brizgalna pištola
- 16 Zapah ročne brizgalne pištola
- 17 Visokotlačna cev
- 18 Brizgalna cev z dvojno šobo
- 19 Brizgalna cev s strgalom za umazanijo

Poseben pribor

Posebni pribor razširja možnosti uporabe vašega stroja. Podrobnejše informacije o tem boste prejeli pri vašem prodajalcu KÄRCHER.



Pred zagonom

Slike glejte na strani 2

Slika **A** – **D**

Pred zagonom montirajte napravi prosto priložene dele.

Oskrba z vodo

V skladu z veljavnimi predpisi aparat ne sme nikoli delovati brez ločilnika sistemov na omrežju za pitno vodo.

Uporabiti je potreben ustrezen ločilnik sistemov podjetja KÄRCHER ali alternativni ločilnik sistemov v skladu z EN 12729 Tip BA. Voda, ki je tekla skozi sistemski ločevalnik, je klasificirana kot nepitna.

Opozorilo: Nečistoče v vodi lahko poškodujejo visokotlačno črpalko in pribor. Za zaščito se priporoča uporaba KÄRCHERjevega vodnega filtra (poseben pribor, naroč št. 4.730-059).

Oskrba z vodo iz vodovoda

Upoštevajte predpise vodovodnega podjetja. Priključne vrednosti glejte na tipski tablici / v tehničnih podatkih.

→ Uporabljajte s platnom ojačano vodno gibko cev (ni v obsegu dobave) z običajnim priključkom. (premer najmanj 1/2 cale oz. 13 mm; dolžina najmanj 7,5 m).

Slika **E**

- Priložen spojni del privijte na vodni priključek naprave.
- Vodno gibko cev natakните na spojni del naprave in jo priključite na oskrbo z vodo.

Zagon

Slika **F**

→ Rezervoar za gorivo napolnite z lahkim kurilnim oljem ali dizelskim gorivom.

⚠ Nevarnost

Nevarnost eksplozije! Polnite samo dizelsko gorivo ali lahko kurilno olje. Ne smete uporabljati nustreznih goriv, npr. bencina.

Pozor

Pod 6 °C zunanje temperature se sme uporabljati le zimski dizel, ker lahko sicer zaradi izkosmičenja sestavnih delcev dizla pride do problemov pri zagonu.

Tudi pri delu z mrzlo vodo mora biti rezervoar za gorivozadostno napolnjen. Pri praznem

rezervoarju za gorivo črpalka za gorivo dela na suho in se uničuje.

Slika **G**

→ Visokotlačno gibko cev spojite z visokotlačnim priključkom naprave.

Slika **H**

→ Vodno pipo popolnoma odprite.

Slika **I**

→ Omrežni vtič vtaknite v vtičnico.

Obratovanje z mrzlo / vročo vodo

Pomembno opozorilo: Pri daljši življenjski dobi visokotlačnega čistilnika lahko v grelni spirali nastane črna voda. Zato načeloma priporočamo, da pred vsakim delom napravo najprej brez nataknjene brizgalne cevi sperete, dokler iz ročne brizgalne pištole ne izstopa čista voda, v ta namen napravo vklopите na stikalu naprave. Med postopkom spiranja je potrebno vodo speljati v javni sistem odpadnih vod.

⚠ Nevarnost

Zaradi izstopajočega vodnega curka iz visokotlačne šobe deluje na ročno brizgalno pištolo povratna sila. Poskrbite, da trdno stojite, ročno brizgalno pištolo in brizgalno cev trdno držite.

Pozor

Suhi tek v trajanju več kot 2 minuti lahko vodi do poškodb na visokotlačni črpalki. Če naprave v 2 minutah ne izgradi nobenega tlaka, napravo izklopите in postopajte v skladu z napotki v poglavju „Pomoč pri motnjah“.

Slika **J**

→ Brizgalno cev vtaknite v ročno brizgalno pištolo in jo pritrдите z obračanjem za 90°.

Slika **K**

→ Vklpите napravo "I/ON".

Slika **L**

→ Za obratovanje z vročo vodo dodatno vklopите stikalu naprave za obratovanje gorilnika.

Pomembno opozorilo: Če se v dovodu goriva (pri novih napravah ali po obratovanju s praznim rezervoarjem) nahaja zrak, lahko traja do 5 minut, da se gorilnik zažene.

Slika M

→ Deblokirajte ročico ročne brizgalne pištole.

→ Potegnite ročico, naprava se vklopi.

Opozorilo: Če se ročica ponovno spusti, se naprava ponovno izklopi. Visok tlak se v sistemu ohrani.

Brizgalna cev z dvojno šobo

▬▬▬ Ravnih nizkotlačnih curek
za delo s čistilnim sredstvom ali čiščenje
z nizkim tlakom

▬ Ravnih visokotlačnih curek
za velikoploskovno umazanijo

Brizgalna cev s frezalom za umazanijo

Za trdovratno umazanijo.

Ni primerno za delo s čistilnimi sredstvi.

Delo s čistilnimi sredstvi

Za vsakokratno čistilno nalogo uporabljajte izključno čistilna in negovalna sredstva podjetja KÄRCHER, ker so bila le-ta razvita posebej za uporabo z Vašo napravo. Uporaba drugih čistilnih in negovalnih sredstev lahko vodi do hitrejši obrabi in ugasnitve garancijskih zahtevkov. Prosimo, da se pozanimате v specializirani trgovini ali pa zahtevate informacije neposredno pri podjetju KÄRCHER.

Slika N

→ Raztopino čistilnega sredstva napolnite v rezervoar za čistilno sredstvo (upoštevajte navedbe doziranja na navoju čistilnega sredstva).

→ Dvojno šobo nastavite na ploščat nizkotlačni curek.

Opozorilo: S tem se pri obratovanju raztopina čistilnega sredstva primeša vodnemu curku.

Slika O

→ Sesalno količino raztopine čistilnega sredstva nastavite z dozirnikom za čistilno sredstvo.

Priporočljiva metoda čiščenja

→ Čistilno sredstvo varčno razpršite po suhi površini in pustite, da učinkuje (vendar se ne sme posušiti).

→ Raztopljeno umazanijo splaknite z visokotlačnim curkom.

Prekinitev obratovanja

- Spustite ročico ročne brizgalne pištole.
- Zaprite ročico ročne brizgalne pištole.
- Pri daljših delovnih premorih (več kot 5 minut) napravo dodatno izklopite „0/OFF“.
- Ročno brizgalno pištolo vtaknite v shranjevalo za ročno brizgalno pištolo.

Zaključek obratovanja

Pozor

Visokotlačno gibko cev ločite od ročne brizgalne pištole ali naprave le, če v sistemu ni tlaka.

Po čiščenju pri obratovanju z vročo vodo mora naprava še ca. 2 minuti delovati v obratovanju z mrzlo vodo, da se kotelni sistem oz. vroča visokotlačna gibka cev ohladi.

- Po delu s čistilnim sredstvom obesite gibko sesalno cev v posodo s čisto vodo, napravo vklopite za približno 1 minuto z demontirano brizgalno cevjo in spirajte.
- Spustite ročico ročne brizgalne pištole.
- Izklopite napravo "0/OFF".
- Zaprite pipo.
- Napravo ločite z z oskrbe z vodo.
- Pritisnite ročico ročne brizgalne pištole, da iz sistema izpustite še obstoječi tlak.
- Zaprite ročico ročne brizgalne pištole.
- Izvlecite omrežni vtič.
- Ročno brizgalno pištolo vtaknite v shranjevalo za ročno brizgalno pištolo.
- Omrežni priključni kabel, visokotlačno gibko cev in pribor pospravite na napravo.

Nega in vzdrževanje

⚠ Nevarnost

Pred vsemi čistilnimi in vzdrževalnimi deli izklopite napravo in omrežni vtič izvlecite iz vtičnice.

Vzdrževanje

Naprave ni treba vzdrževati.

Skladiščenje

Pred daljšim skladiščenjem, npr. pozimi:

- Popolna izpraznitev vode iz naprave: Napravo vklopite brez priključene visokotlačne gibke cevi in brez priključene oskrbe z vodo (max. 1 min.) in počakajte, dokler iz visokotlačnega priključka ne izstopa več voda. Izklopite napravo.
- Ob uporabi letnega dizla naprave ne shranjujte pod 6 °C, nevarnost izkosmičenja sestavnih delcev dizla. Pri nižjih temperaturah uporabljajte zimski dizel.

Zaščita pred zamrznitvijo

Pozor

Napravo in pribor zaščitite pred zmrzaljo.

- Če voda ni popolnoma izpraznjena, zmrzal uniči napravo in pribor. Za preprečitev škod.
- Napravo s celotnim priborom shranjujte v prostoru, varnem pred zmrzaljo.

Nadomestni deli

Uporabljajte samo originalne KÄRCHERjeve nadomestne dele. Pregled nadomestnih delov boste našli na koncu tega navodila za uporabo.

Pomoč pri motnjah

Manjše motnje lahko odpravite sami s pomočjo naslednjega pregleda.

V primeru dvoma se obrnite pooblašeni servisni službi.

⚠ Nevarnost

Pred vsemi čistilnimi in vzdrževalnimi deli izklopite napravo in omrežni vtič izvlecite iz vtičnice.

Popravila in posege na električnih sestavnih delih sme opravljati le pooblašena servisna služba.

Naprava ne deluje

- Potegnite ročico ročne brizgalne pištole, naprava se vklopi.
- Preverite, ali na tipski tablici navedena napetost ustreza napetosti vira električnega toka.
- Omrežni priključni vodnik preglejte glede poškodb.

Naprava ne dosega zadostnega tlaka

- Prezračite napravo: Napravo vklopite brez priključene visokotlačne gibke cevi in počakajte (največ 2 minuti), dokler voda na visokotlačnem priključku ne izstopa brez mehurčkov. Napravo izklopite in ponovno priključite visokotlačno cev.
- Preverite oskrbo z vodo.

Slika

- Očistite sito v vodnem priključku.
- Ob vklopu najprej povlecite ročico ročne brizgalne pištole, nato stikalo naprave postavite na „I/ON“.

Močna nihanja tlaka

- Čiščenje visokotlačne šobe: Iz šobne izvrtine z iglo odstranite umazanijo in jo od spredaj splaknite z vodo.
- Preverite količino dotoka vode.

Naprava je netesna

- Neznatna netesnost naprave je tehnično pogojena. Pri močnejši netesnosti se obrnite na pooblašeno servisno službo.

Čistilno sredstvo se ne vsesava

- Dvojno šobo nastavite na ploščat nizkotlačni curek.
- Očistite filter na gibki sesalni cevi za čistilno sredstvo.
- Preverite gibko sesalno cev za čistilno sredstvo glede pregibov.
- Preverite nastavev na dozirniku za čistilno sredstvo.

Gorilnik ne vžge

- Napolnite rezervoar za gorivo.
Pomembno opozorilo: Če se v dovodu goriva (pri novih napravah ali po obratovanju s praznim rezervoarjem) nahaja zrak, lahko traja do 5 minut, da se gorilnik zažene.

- ➔ Gorivo je izkosmičeno zaradi nižjih zunanjih temperatur, pri temperaturah pod 6 °C uporabljajte zimski dizel.
- ➔ Filter za gorivo zamenjajte.

Tehnični podatki

Električni priključek

Napetost 230-240 V
1~50 Hz

Priključna moč 1,9 kW

Omrežna varovalka 10 A
(inertna)

Razred zaščite I

Stopnja zaščite IP X5

Vodni priključek

Temperatura dotoka 30 °C
(maks.)

Količina dotoka (min.) 10 l/min

Pritisk dotoka (maks.) 0,6 MPa

Podatki o zmogljivosti

Delovni tlak 11 MPa

Maks. dovoljeni tlak 13 MPa

Črpalna količina, voda 6,7 l/min

Moč gorilnika 25 kW

Črpalna količina, čistilno sredstvo 0 - 0,4 l/min

Povratna sila ročne brizgalne pištole 16 N

Vrednost vibracij rok (ISO 5349) 1,05 m/s²

Izmerjen nivo hrupa 75 dB(A)
L_{pA} (EN60704-1)

Nivo hrupa ob obremenitvi 93 dB(A)
L_{WA} (2000/14/EG)

Mere

Dolžina 700 mm

Širina 525 mm

Višina 915 mm

Teža 40 kg

Gorivo

Lahko kurilno olje ali dizel
(pod 6 °C: zimski dizel)

Rezervoar za gorivo 5 l

CE izjava

S to izjavo potrjujemo, da spodaj omenjeni stroj zaradi svoje zasnove in načina izdelave ustreza temeljnim varnostnim in zdravstvenim zahtevam EU-standardov. Ta izjava izgubi svojo veljavnost, če kdo napravo spremeni brez našega soglasja.

Proizvod: visokotlačni čistilec

Tip: 1.185-xxx

Zadevne ES-direktive:

2006/95/ES (do 28.12.2009)

2006/42/ES (od 29.12.2009)

2004/108/ES

2000/14/ES

Uporabljene usklajene norme:

EN 60335-1

EN 60335-2-79

EN 55014-1: 2006

EN 55014-2: 1997 + A1: 2001

EN 61000-3-2: 2006

EN 61000-3-3: 1995 + A1: 2001 + A2: 2005

EN 62233: 2008

Postopek ocenjevanja skladnosti:

Priloga V


Raven zvočne moči dB(A)

Izmerjeno: 91

Zajamčeno: 93

Podpisniki ravnajo po navodilih in s pooblastilom vodstva podjetja.


H. Jenner
CEO


S. Reiser
Head of Approbation

Alfred Kärcher GmbH & Co. KG

Alfred-Kärcher-Str. 28 - 40

D - 71364 Winnenden

Tel.: +49 7195 14-0

Faks: +49 7195 14-2212

Pridržana pravica do tehničnih sprememb!

Szanowny Kliencie!



Przed pierwszym użyciem urządzenia należy przeczytać oryginalną instrukcję obsługi, postępować według jej wskazań i zachować ją do późniejszego wykorzystania lub dla następnego użytkownika.

Spis treści

Instrukcje ogólne	145
Stopnie zagrożenia	145
Użytkowanie zgodne z przeznaczeniem	145
Ochrona środowiska	145
Gwarancja	145
Wskazówki bezpieczeństwa	146
Zabezpieczenia	147
Obsługa	148
Opis urządzenia	148
Przed pierwszym uruchomieniem	149
Doprowadzenie wody	149
Uruchamianie	149
Tryb pracy z zimną/gorącą wodą	149
Praca ze środkiem czyszczącym	150
Przerwanie pracy	150
Zakończenie pracy	150
Czyszczenie i konserwacja	151
Usuwanie usterek	151
Dane techniczne	152
Deklaracja UE	153

Instrukcje ogólne

Stopnie zagrożenia

Niebezpieczeństwo

Przy bezpośrednim niebezpieczeństwie, prowadzącym do ciężkich obrażeń ciała lub do śmierci.

Ostrzeżenie

Na możliwie niebezpieczną sytuację, mogącą prowadzić do ciężkich obrażeń ciała lub śmierci.

Uwaga

Na możliwie niebezpieczną sytuację, mogącą prowadzić do lekkich obrażeń ciała lub szkód materialnych.

Użytkowanie zgodne z przeznaczeniem

Wysokociśnieniowe urządzenie czyszczące przeznaczone jest wyłącznie do zastosowania w gospodarstwach domowych:

- do czyszczenia maszyn, pojazdów, budynków, narzędzi, fasad, tarasów, narzędzi ogrodowych itp. za pomocą strumienia wody pod dużym ciśnieniem (w razie potrzeby z dodatkiem środków czyszczących),
- w połączeniu z akcesoriami, częściami zamiennymi i środkami czyszczącymi dopuszczonymi przez firmę KÄRCHER. Należy przestrzegać wskazówek załączonych do środków czyszczących.

Ochrona środowiska



Materiały użyte do opakowania nadają się do recyklingu. Opakowania nie należy wrzucać do zwykłych pojemników na śmieci, lecz do pojemników na surowce wtórne.



Zużyte urządzenia zawierają cenne surowce wtórne, które powinny być oddawane do utylizacji. Z tego powodu należy usuwać zużyte urządzenia za pośrednictwem odpowiednich systemów utylizacji.

Wskazówki dotyczące składników (REACH)

Aktualne informacje dotyczące składników znajdują się pod:

<http://www.karcher.de/de/unternehmen/umweltschutz/REACH.htm>

Gwarancja

W każdym kraju obowiązują warunki gwarancji określone przez dystrybutora urządzeń Kärcher. Ewentualne usterek urządzenia usuwane są w okresie gwarancji bezpłatnie, o ile spowodowane są błędem materiałowym lub produkcyjnym. W sprawach napraw gwarancyjnych prosimy kierować się z dowodem zakupu do dystrybutora lub do autoryzowanego punktu serwisowego. (Adres znajduje się na odwrocie)

Wskazówki bezpieczeństwa

⚠ Niebezpieczeństwo

- Urządzenie posiada gorące powierzchnie, których dotknięcie może spowodować poparzenia.
- W czasie pracy palnika należy zachować przepisowy odstęp od wylotu komina urządzenia do przedmiotów łatwopalnych wynoszący co najmniej 1 metr!
- Nigdy nie dotykać wtyczki ani gniazdka mokrymi rękami.
- Nie uruchamiać urządzenia w przypadku uszkodzenia przewodu zasilającego lub ważnych części urządzenia, np. przewodu ciśnieniowego, pistoletu natryskowego lub elementów zabezpieczających.
- Przed każdym zastosowaniem sprawdzić, czy przewód zasilający lub wtyczka nie są uszkodzone. W przypadku uszkodzenia przewodu zasilającego niezwłocznie zlecić jego wymianę przez autoryzowany serwis lub elektryka.
- Przed każdym użyciem sprawdzać, czy przewód ciśnieniowy nie jest uszkodzony. Uszkodzony przewód ciśnieniowy należy niezwłocznie wymienić.
- Eksploatacja urządzenia w miejscach zagrożonych wybuchem jest zabroniona.
- Podczas użytkowania w obszarach zagrożonych (np. na stacjach benzynowych) należy przestrzegać stosownych przepisów bezpieczeństwa.
- Niewłaściwe użycie strumienia wody pod ciśnieniem może być niebezpieczne. Nie wolno kierować strumienia na ludzi, zwierzęta, czynny osprzęt elektryczny ani na samo urządzenie.
- Przy czyszczeniu odzieży lub obuwia nie kierować strumienia na siebie ani na inne osoby.
- Nie czyścić strumieniem przedmiotów zawierających materiały szkodliwe dla zdrowia (np. azbest).
- Strumień wody pod ciśnieniem może uszkodzić wentyle lub opony



samochodowe i doprowadzić do pęknięcia opony. Pierwszym sygnałem takiego niebezpieczeństwa jest przebarwienie opony. Uszkodzone opony samochodowe i wentyle stanowią zagrożenie dla życia. Podczas czyszczenia zachować odległość strumienia minimum 30 cm!

- Nigdy nie zasysać płynów zawierających rozpuszczalniki ani nierozcieńczonych kwasów czy rozpuszczalników! Zaliczają się do nich np. benzyna, rozpuszczalnik do farb lub olej grzewczy. Mgła powstająca podczas spryskiwania jest łatwo zapalna, wybuchowa i trująca. Nie zasysać acetonu, nierozcieńczonych kwasów ani rozpuszczalników, ponieważ atakują one materiały zastosowane w urządzeniu.

⚠ Ostrzeżenie

- Wtyczka i złączka używanego przedłużacza muszą być wodoszczelne i nie mogą leżeć w wodzie.
- Nieodpowiednie przedłużacze mogą być niebezpieczne. Na wolnym powietrzu należy stosować tylko dopuszczone do tego celu i odpowiednio oznaczone przedłużacze o wystarczającym przekroju. 1 - 10 m: 1,5 mm²; 10 - 30 m: 2,5 mm²
- Przedłużacz należy zawsze całkowicie odwijać z bębna kablowego.
- Przewody ciśnieniowe, elementy wyposażenia i złącza mają istotne znaczenie dla bezpieczeństwa. Stosować tylko przewody ciśnieniowe, elementy wyposażenia i złącza zalecane przez producenta.
- Niniejsze urządzenie nie jest przewidziane do użytkowania przez osoby o ograniczonych możliwościach fizycznych, sensorycznych wzgl. mentalnych.
Obsługa urządzenia przez dzieci lub osoby nieprzyuczone jest zabroniona. Dzieci powinny być nadzorowane, żeby zapewnić, iż nie będą się bawiły urządzeniem.
- Użytkownik ma obowiązek używania urządzenia zgodnie z jego

przeznaczeniem. Podczas pracy musi on uwzględnić warunki panujące w otoczeniu i uważać na osoby znajdujące się w pobliżu.

- Nie używać urządzenia, jeżeli w jego zasięgu znajdują się inne osoby, chyba, że są one wyposażone w odzież ochronną.
- W celu ochrony przed rozpryskującą się wodą lub brudem należy nosić odpowiednią odzież ochronną i okulary ochronne.

Uwaga

- Przy dłuższych przerwach w pracy należy wyłączyć urządzenie przy użyciu wyłącznika głównego / wyłącznika albo wyjąć wtyczkę z gniazdka.
- Nie używać urządzenia przy temperaturach poniżej 0 °C.
- Podczas czyszczenia powierzchni lakierowanych zachować odległość strumienia min. 30 cm, aby uniknąć uszkodzeń.
- Pracującego urządzenia nigdy nie pozostawiać bez nadzoru.
- Nie dopuścić do uszkodzenia kabla sieciowego lub przedłużacza w wyniku np. zgniecenia, złamania, szarpnięcia, przejechania po nim itp. Przewody sieciowe chronić przed wysokimi temperaturami, olejem i ostrymi krawędziami.
- Wszystkie części przewodzące prąd w miejscu pracy urządzenia muszą być zabezpieczone przed tryskającą wodą.
- Urządzenie można podłączyć jedynie do przyłącza elektrycznego wykonanego przez elektryka zgodnie z normą IEC 60364.
- Urządzenie podłączać jedynie do prądu zmiennego. Napięcie musi być zgodne z napięciem podanym na tabliczce znamionowej urządzenia.
- Nie może być przekroczona maksymalna dopuszczalna impedancja sieci na przyłączy elektrycznym (patrz Dane techniczne).
- Ze względów bezpieczeństwa zaleca się uruchamianie urządzenia zawsze przy

użyciu wyłącznika ochronnego prądowego (maks. 30 mA).

- Czyszczenie, podczas którego powstają ścieki zawierające olej, np. mycie silnika lub podłogi samochodu, dozwolone jest tylko w myjniach wyposażonych w separator oleju.
- Urządzenie zostało skonstruowane do stosowania ze środkami czyszczącymi dostarczonymi lub zalecanymi przez producenta. Stosowanie innych środków czyszczących lub chemikaliów może doprowadzić do uszkodzenia urządzenia.

Zabezpieczenia

Uwaga

Zabezpieczenia chronią użytkownika i nie wolno ich modyfikować ani obchodzić.

Wyłącznik główny

Wyłącznik zapobiega niepożądanemu włączeniu się urządzenia.

Blokada pistoletu natryskowego

Blokada zablokuje dźwignię pistoletu natryskowego i zapobiega niezamierzonemu włączeniu się urządzenia.

Zawór przelewowy z przełącznikiem ciśnieniowym

Zawór przepływowy zapobiega przekroczeniu dopuszczalnego ciśnienia roboczego. Po zwolnieniu dźwigni pistoletu natryskowego wyłącznik ciśnieniowy wyłącza pompę i strumień wody ustaje. Po pociągnięciu za dźwignię pompa ponownie się włącza.

Zabezpieczenie przed pracą na sucho

Jeżeli ciśnienie spada poniżej 25 bar, wówczas system zabezpieczenia przed pracą na sucho wyłącza palnik.

Termostat zabezpieczający

Po przekroczeniu dopuszczalnej temperatury roboczej termostat zabezpieczający wyłącza palnik.

Obsługa

Opis urządzenia

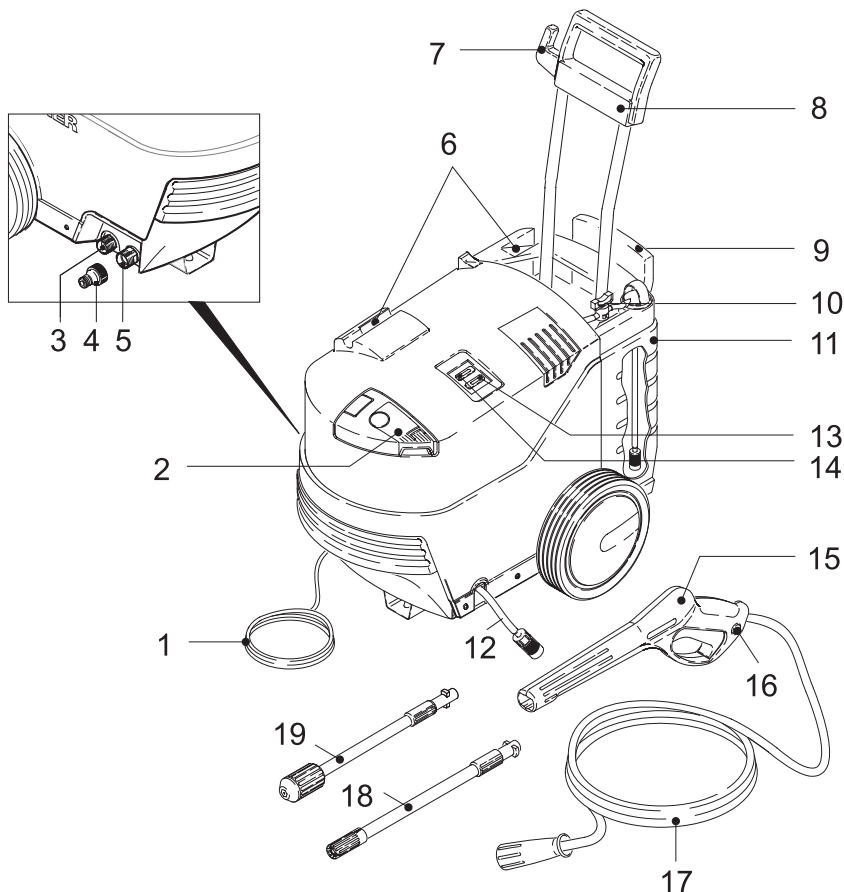
Podczas rozpakowywania urządzenia należy sprawdzić, czy w opakowaniu znajdują się wszystkie elementy i czy nic nie jest uszkodzone. W przypadku stwierdzenia uszkodzeń w transporcie należy zwrócić się do dystrybutora.

- 1 Przewód zasilający z wtyczką
- 2 otwór wlewu paliwa
- 3 Przyłącze wysokiego ciśnienia
- 4 Złączka do przyłącza wody
- 5 Przyłącze wody z wbudowanym sitem
- 6 Schowek na pistolet natryskowy
- 7 Schowek na przewód zasilający
- 8 Uchwyt transportowy

- 9 Schowek na wąż wysokociśnieniowy
- 10 Dozownik środka czyszczącego
- 11 Zbiornik środka czyszczącego (z filtrem)
- 12 Wąż ssący na środek czyszczący (z filtrem)
- 13 Przełącznik trybu pracy palnika
- 14 Wyłącznik urządzenia „0/OFF“ / „I/ON“
- 15 Pistolet natryskowy
- 16 Blokada pistoletu natryskowego
- 17 Wąż wysokociśnieniowy
- 18 Lanca z dyszą podwójną
- 19 Lanca z frezem do zanieczyszczeń

Wyposażenie specjalne

Wyposażenie specjalne zwiększa możliwości zastosowania urządzenia. Bliższych informacji na ten temat udzielają dystrybutorzy urządzeń KÄRCHER.



Przed pierwszym uruchomieniem

Rysunki patrz strona 2

Rysunek  – 

Przed uruchomieniem zamontować luźno dołączone części do urządzenia.

Doprowadzenie wody

Zgodnie z obowiązującymi przepisami urządzenie nigdy nie może być używane bez odłącznika systemowego przy sieci wodociągowej. Należy używać odpowiedniego odłącznika systemowego firmy KÄRCHER albo odłącznika systemowego zgodnego z EN 12729, typ BA. Woda, która przepłynęła przez odłącznik systemowy, katalogowana jest jako nie nadająca się do picia.



Wskazówka: Zanieczyszczenia w wodzie mogą uszkodzić pompę wysokociśnieniową i akcesoria. Jako ochronę zaleca się użycie filtra wodnego KÄRCHER (wyposażenie specjalne, nr katalogowy 4.730-059).

Dopływ wody z instalacji wodnej

Przestrzegać przepisów lokalnego przedsiębiorstwa wodociągowego. Wartości przyłączenia patrz tabliczka znamionowa/dane techniczne.

→ Stosować wąż gumowy wzmocniony tkaniną (nie objęty dostawą) ze zwykłym złączem. (Średnica przynajmniej 1/2 cala wzgl. 13 mm; długość przynajmniej 7,5 m).

Rysunek 

- Przykręcić dołączoną złączkę do przyłącza wody na urządzeniu.
- Nałożyć wąż wodny na złączkę urządzenia i podłączyć dopływ wody.

Uruchamianie

Rysunek 

→ Napełnić zbiornik paliwa lekkim olejem opałowym lub napędowym.

Niebezpieczeństwo

Niebezpieczeństwo wybuchu! Wlewać tylko olej napędowy lub lekki olej opałowy. Nie wolno stosować nieodpowiednich paliwa, np. benzyny.

Uwaga

Przy temp. na zewnątrz poniżej 6°C na może być używany jedynie zimowy olej napędowy, gdyż w przeciwnym wypadku może dojść do strącania kłaczków w oleju napędowym, a co za tym idzie do problemów przy uruchomieniu.


Również przy pracy z zimną wodą, zbiornik paliwa musi być wystarczająco wypełniony. Przy pustym zbiorniku paliwa pompa paliwowa wysycha i się niszczy.

Rysunek 

→ Połączyć wąż wysokociśnieniowy z przyłączem wysokociśnieniowym urządzenia.

Rysunek 

→ Całkowicie otworzyć kran.

Rysunek 

→ Włożyć wtyczkę sieciową do gniazdka.

Tryb pracy z zimną/gorącą wodą


Ważna wskazówka: Przy dłuższym okresie eksploatacji myjki wysokociśnieniowej w węzownicy grzejnej może dochodzić do tworzenia się czarnej wody. Z tego względu zaleca się zasadniczo przed każdą pracą, najpierw przepłukać urządzenie bez nałożonej lancy aż do momentu, gdy z pistoletu natryskowego wydostanie się czysta woda; w tym celu należy włączyć urządzenie przy użyciu wyłącznika. W czasie procesu płukania wodę należy odprowadzić do systemu ścieków publicznych.

Niebezpieczeństwo

Poprzez strumień wody wytryskujący z dyszy wysokociśnieniowej na pistolet oddziałuje siła odrzutu. Należy zapewnić sobie bezpieczne ustawienie i mocno trzymać pistolet natryskowy i lancę.

Uwaga

Praca na sucho trwająca przez ponad 2 minuty prowadzi do uszkodzenia pompy wysokociśnieniowej. Jeżeli urządzenie nie wytworzy ciśnienia w ciągu 2 minut, należy je wyłączyć i postąpić zgodnie ze wskazówkami z rozdziału „Pomoc przy usterkach“.

Rysunek 

→ Włożyć lancę w pistolet natryskowy i zablokować, obracając o 90°.

Rysunek 

→ Włączyć urządzenie „I/ON”.

Rysunek 

→ Do trybu pracy z gorącą wodą należy dodatkowo włączyć przełącznik trybu pracy palnika.

Ważna wskazówka: Jeżeli w instalacji paliwowej znajduje się powietrze (w nowym urządzeniu albo przy pracy z pustym zbiornikiem), może trwać do 5 minut, zanim palnik zostanie uruchomiony.

Rysunek 

→ Odblokować dźwignię pistoletu natryskowego.

→ Pociągnąć za dźwignię, urządzenie się włącza.

Wskazówka: Gdy zwalnia się dźwignię, urządzenie znowu się odłącza. Naciśnięcie pozostaje w systemie.

Lanca z dyszą podwójną

••• Strumień płaski niskociśnieniowy
Do pracy ze środkiem czyszczącym lub do czyszczenia z niskim ciśnieniem.

• Strumień płaski wysokociśnieniowy
Do rozległych zanieczyszczeń.


Lanca z frezem do zanieczyszczeń

Do przywartych zanieczyszczeń, trudnych do usunięcia.

Nie nadaje się do pracy ze środkami czyszczącymi.

Praca ze środkiem czyszczącym

Do każdego czyszczenia należy używać wyłączenie środków czyszczących i pielęgnacyjnych firmy KÄRCHER, ponieważ zostały one przeznaczone specjalnie do użytku z Państwa urządzeniem. Używanie innych środków czyszczących i pielęgnacyjnych może prowadzić do szybszego zużycia i wygaśnięcia uprawnień związanych z roszczeniami gwarancyjnymi. Dalsze informacje dostępne są w handlu branżowym albo bezpośrednio w firmie KÄRCHER.

Rysunek 

→ Napełnić zbiornik roztworem środka czyszczącego (zważać na dane

dotyczące dozowania na opakowaniu środka czyszczącego).

→ Ustawić dyszę podwójną na strumień płaski niskociśnieniowy.

Wskazówka: W ten sposób miesza się przy pracy roztwór środka czyszczącego ze strumieniem wody.

Rysunek 

→ Ustawić zasysaną ilość roztworu środka czyszczącego za pomocą dozownika środka czyszczącego.

Zalecana metoda czyszczenia

→ Cienko spryskać suchą powierzchnię środkiem czyszczącym i pozostawić na pewien czas (ale nie do wyschnięcia).

→ Spłukać rozpuszczony brud strumieniem wysokociśnieniowym.

Przerwanie pracy

→ Zwolnić dźwignię pistoletu natryskowego.

→ Zablokować dźwignię pistoletu natryskowego.

→ W przypadku dłuższych przerw w pracy (ponad 5 minut) dodatkowo wyłączać urządzenie „0/OFF”.

→ Włożyć pistolet natryskowy do schowka.

Zakończenie pracy

Uwaga

Waż wysokociśnieniowy oddzielić od ręcznego pistoletu natryskowego albo urządzenia tylko wtedy, gdy w systemie nie ma ciśnienia.

Po czyszczeniu z wykorzystaniem gorącej wody należy urządzenie użyć przez ok. 2 min. z zastosowaniem zimnej wody w celu schłodzenia systemu kotłów wzgl. schłodzenia gorącego węża wysokociśnieniowego.

→ Po pracy ze środkiem czyszczącym, zawiesić wąż ssący w zbiorniku z czystą wodą, włączyć urządzenie na ok. 1 min. bez zamontowanej lancy i przepłukać.

→ Zwolnić dźwignię pistoletu natryskowego.

→ Wyłączyć urządzenie „0/OFF”.

→ Zakręcić kran.

→ Oddzielić urządzenie od dopływu wody.

- Nacisnąć dźwignię pistoletu natryskowego, aby całkowicie usunąć ciśnienie z systemu.
- Zablokować dźwignię pistoletu natryskowego.
- Wyciągnąć wtyczkę z gniazda zasilającego.
- Włożyć pistolet natryskowy do schowka.
- Umieścić przewód zasilający, wąż wysokociśnieniowy i wyposażenie przy urządzeniu.

Czyszczenie i konserwacja

⚠ Niebezpieczeństwo

Przed przystąpieniem do wszelkich prac pielęgnacyjnych i konserwacyjnych urządzenie wyłączyć i wyjąć wtyczkę z gniazdka sieciowego.

Konserwacja

Urządzenie nie wymaga konserwacji.

Przechowywanie

Przed dłuższym okresem przechowywania, np. w zimie:

- Całkowicie opróżnić urządzenie z wody: Włączyć urządzenie bez podłączonego węża wysokociśnieniowego i bez podłączonego dopływu wody (maks. 1 min.) i zaczekać, aż z przyłącza wysokociśnieniowego już nie będzie się wydobywać woda. Wyłączyć urządzenie.
- Nie przechowywać urządzenia przy zastosowaniu letniego oleju napędowego poniżej temp. 6°C, gdyż istnieje niebezpieczeństwo tworzenia się kłaczków w oleju napędowym. Przy niższych temperaturach należy używać zimowego oleju napędowego.

Ochrona przeciwmrozowa

Uwaga

Urządzenie i akcesoria chronić przed mrozem.

Urządzenie i akcesoria zostaną zniszczone przez mróz, jeżeli nie zostaną w pełni opróżnione z wody. W celu uniknięcia szkód:

- Przechowywać urządzenie z wszystkimi akcesoriami w ogrzewanym pomieszczeniu.

Części zamienne

Stosować wyłącznie oryginalne części zamienne firmy KÄRCHER. Lista części zamiennych znajduje się na końcu niniejszej instrukcji obsługi.

Usuwanie usterek

Mniejsze usterek można usunąć samodzielnie, korzystając z poniższych wskazówek.

W razie wątpliwości prosimy zwrócić się do autoryzowanego serwisu.

⚠ Niebezpieczeństwo

Przed przystąpieniem do wszelkich prac pielęgnacyjnych i konserwacyjnych urządzenie wyłączyć i wyjąć wtyczkę z gniazdka sieciowego.

Do wszelkich napraw i prac na podzespołach elektrycznych uprawniony jest jedynie autoryzowany serwis.

Urządzenie nie działa

- Pociągnąć za dźwignię pistoletu natryskowego, urządzenie się włącza.
- Sprawdzić, czy napięcie sieciowe podane na tabliczce znamionowej odpowiada napięciu źródła prądu.
- Skontrolować przewód zasilający pod kątem uszkodzeń.

Urządzenie nie wytwarza ciśnienia

- Odpowietrzyć urządzenie: Włączyć urządzenie bez podłączonego węża wysokociśnieniowego i zaczekać (maks. 2 minuty), aż z przyłącza wysokociśnieniowego zacznie wydobywać się woda bez bąbelków. Wyłączyć urządzenie i ponownie podłączyć wąż wysokociśnieniowy.
- Sprawdzić dopływ wody.

Rysunek

- Oczyścić sitko na przyłączy wody.
- Przy włączaniu najpierw pociągnąć za dźwignię pistoletu natryskowego, potem ustawić wyłącznik urządzenia na „I/ON“.

Silne wahania ciśnienia

- Czyszczenie dyszy wysokociśnieniowej:
Usunąć zanieczyszczenia z otworu dyszy za pomocą igły i wypłukać wodą od przodu.
- Sprawdzić ilość dopływającej wody.

Nieszczelne urządzenie

- Niewielka nieszczelność urządzenia wynika z jej konstrukcji. W przypadku większej nieszczelności zlecić naprawę w autoryzowanym serwisie.

Środek czyszczący nie jest zasysany

- Ustawić dyszę podwójną na strumień płaski niskociśnieniowy.
- Oczyszczyć filtr przy wężu ssącym środka czyszczącego.
- Sprawdzić wąż ssący środka czyszczącego czy nie ma załamań.
- Sprawdzić ustawienie dozownika środka czyszczącego.

Palnik nie chce się zapalić

- Napełnić zbiornik paliwa.
Ważna wskazówka: Jeżeli w instalacji paliwowej znajduje się powietrze (w nowym urządzeniu albo przy pracy z pustym zbiornikiem), może trwać do 5 minut, zanim palnik zostanie uruchomiony.
- W paliwie utworzyły się kłaczkę z powodu niskiej temperatury na zewnątrz; przy temp. poniżej 6°C należy używać zimowego oleju napędowego.
- Wymienić filtr paliwa.

Dane techniczne

Zasilanie elektryczne

Napięcie 230-240 V
1~50 Hz

Pobór mocy 1,9 kW

Bezpiecznik sieciowy 10 A
(zwłoczny)

Klasa ochrony I

Stopień zabezpieczenia IP X5

Przyłącze wody

Temperatura 30 °C
doprowadzenia (maks.)

Ilość doprowadzenia (min.) 10 l/min

Ciśnienie dopływowe 0,6 MPa
(maks.)

Wydajność

Ciśnienie robocze 11 MPa

Maks. dopuszczalne 13 MPa
ciśnienie

Ilość pobieranej wody 6,7 l/min

Moc palnika 25 kW

Ilość pobieranego środka 0 - 0,4 l/min
czyszczącego

Siła odrzutu pistoletu 16 N
natryskowego

Drgania przenoszone przez 1,05 m/s²
kończyny górne (ISO 5349)

Poziom ciśnienia 75 dB(A)
akustycznego L_{pA}
(EN60704-1)

Poziom mocy akustycznej 93 dB(A)
L_{WA} (2000/14/WE)

Wymiary

długość 700 mm

szerokość 525 mm

wysokość 915 mm

Masa 40 kg

Paliwo

Lekki olej opałowy lub olej napędowy
(poniżej 6°C: zimowy olej napędowy)

Zbiornik paliwa 5 l

Zmiany techniczne zastrzeżone!

Deklaracja UE

Niniejszym oświadczamy, że określone poniżej urządzenie odpowiada pod względem koncepcji, konstrukcji oraz wprowadzonej przez nas do handlu wersji obowiązującym wymogom dyrektyw UE dotyczącym wymagań w zakresie bezpieczeństwa i zdrowia. Wszelkie nie uzgodnione z nami modyfikacje urządzenia powodują utratę ważności tego oświadczenia.

Produkt: Myjka wysokociśnieniowa

Typ: 1.185-xxx

Obowiązujące dyrektywy WE

2006/95/WE (do 28.12.2009)

2006/42/WE (od 29.12.2009)

2004/108/WE

2000/14/WE

Zastosowane normy zharmonizowane

EN 60335-1

EN 60335-2-79

EN 55014-1: 2006

EN 55014-2: 1997 + A1: 2001

EN 61000-3-2: 2006

EN 61000-3-3: 1995 + A1: 2001 + A2: 2005

EN 62233: 2008

Zastosowana metoda oceny zgodności

Załącznik V

Poziom mocy akustycznej dB(A)


Zmierzony: 91

Gwarantowany: 93

Z upoważnienia zarządu przedsiębiorstwa.



H. Jenner
CEO



S. Reiser
Head of Approval

Alfred Kärcher GmbH & Co. KG

Alfred-Kärcher-Str. 28 - 40

D - 71364 Winnenden

tel.: +49 7195 14-0

faks: +49 7195 14-2212

Mult stimat client,



Înainte de prima utilizare a aparatului dvs. citiți acest manual original de utilizare, respectați instrucțiunile cuprinse în acesta și păstrați-l pentru întrebuintărea ulterioară sau pentru următorii posesori.

Cuprins

Observații generale	154
Trepte de pericol	154
Domeniul de utilizare	154
Protecția mediului înconjurător	154
Garanție	154
Măsurile de siguranță	155
Dispozitive de siguranță	156
Utilizarea	157
Descrierea aparatului	157
Înainte de punerea în funcțiune	158
Alimentarea cu apă	158
Punerea în funcțiune	158
Funcționare cu apă rece/caldă	158
Funcționare cu soluție de curățat	159
Întreruperea utilizării	159
Încheierea utilizării	159
Îngrijirea și întreținerea	159
Remedierea defecțiunilor	160
Date tehnice	161
Declarația CE	161

Observații generale

Trepte de pericol

Pericol

Pericol iminent, care duce la vătămări corporale grave sau moarte.

Avertisment

Posibilă situație periculoasă, care ar putea duce la vătămări corporale grave sau moarte.

Atenție

Posibilă situație periculoasă, care ar putea duce la vătămări corporale ușoare sau pagube materiale.

Domeniul de utilizare

Utilizați acest aparat de curățat sub presiune exclusiv pentru gospodăria particulară:

- la curățarea mașinilor, vehiculelor, utilajelor, fațadelor, teraselor, aparatelor de grădinarit, etc. cu jet de apă sub presiune (în caz de nevoie se poate adăuga și detergent).
- cu accesoriile, piesele de schimb și detergenții aprobați de KÄRCHER. Respectați instrucțiunile de utilizare ale detergenților.

Protecția mediului înconjurător



Materialele de ambalare sunt reciclabile. Ambalajele nu trebuie aruncate în gunoiul menajer, ci trebuie duse la un centru de colectare și revalorificare a deșeurilor.



Aparatele vechi conțin materiale reciclabile valoroase, care pot fi supuse unui proces de revalorificare. Din acest motiv, vă rugăm să apelați la centrele de colectare abilitate pentru eliminarea aparatelor vechi.

Observații referitoare la materialele conținute (REACH)

Informații actuale referitoare la materialele conținute puteți găsi la adresa:

<http://www.karcher.de/de/unternehmen/umweltschutz/REACH.htm>

Garanție

În fiecare țară sunt valabile condițiile de garanție publicate de distribuitorul nostru din țara respectivă. Eventuale defecțiuni ale acestui aparat, care survin în perioada de garanție și care sunt rezultatul unor defecte de fabricație sau de material, vor fi remediate gratuit. Pentru a putea beneficia de garanție, prezentați-vă cu chitanța de cumpărare la magazin sau la cea mai apropiată unitate de service autorizată.

(Pentru adresă vedeți pagina din spate)

Măsurile de siguranță

⚠ Pericol

- Unele suprafețe ale aparatului se pot încălzi și pot cauza arsuri.
- În cazul funcționării cu arzător respectați distanța minimă prescrisă de 1 m între ieșirea șemineului și obiectele inflamabile!
- Nu apucați niciodată fișa de alimentare și priza având mâinile ude.
- Nu puneți aparatul în funcțiune dacă este deteriorat cablul de alimentare de la rețea sau elemente importante ale aparatului, precum de ex. furtunul de presiune, pistolul de pulverizare sau dispozitivele de siguranță.
- Înainte de fiecare utilizare verificați cablul de rețea și ștecherul, să nu aibă defecțiuni. Cablul de rețea deteriorat trebuie înlocuit neîntârziat într-un atelier electric / service pentru clienți autorizat.
- Verificați furtunurile de presiune înainte de fiecare utilizare. Înlocuiți-le neîntârziat pe cele care prezintă defecțiuni.
- Este interzisă funcționarea în zone cu pericol de explozie.
- La utilizarea aparatului în zone periculoase (de ex. recipiente de combustibil) se vor respecta instrucțiunile de securitate corespunzătoare.
- Jetul sub presiune poate fi periculos în cazul utilizării neconforme. Jetul nu trebuie îndreptat spre persoane, animale, echipamente electrice active sau asupra aparatului însuși.
- Nu îndreptați jetul de presiune spre dvs. înșivă sau spre altcineva, pentru a curăța îmbrăcămintea sau încălțăminte.
- Nu stropiți obiecte ce conțin materiale periculoase (de ex. azbest).
- Cauciucurile vehiculelor/ventilele lor pot fi deteriorate de jetul sub presiune și se pot fisura. Primul semn este o decolorare a cauciucului. Anvelopele/supapele anvelopelor deteriorate pun în pericol viața persoanelor. La curățare păstrați o distanță minimă de cel puțin 30 cm !



- Nu se vor aspira niciodată lichide conținând solvenți, dizolvanți sau acizi nediluți! În această categorie intră de ex. benzina, diluantul pentru vopsea, uleiul. Ceața formată la stropire este inflamabilă, explozivă și toxică. Nu folosiți acetona, acizi nediluți și dizolvanți, căci atacă materialele folosite la aparat.

⚠ Avertisment

- Ștecherul și cuplajul unui prelungitor trebuie să fie etanșe la apă și nu au voie să se afle în apă.
- Cablurile prelungitoare nepotrivite pot fi periculoase. Pentru aer liber se vor utiliza numai prelungitoare admise și marcate corespunzător, cu secțiune suficientă: 1 - 10 m: 1,5 mm²; 10 - 30 m: 2,5 mm²
- Prelungitorul se va derula întotdeauna complet de pe tambur.
- Furtunurile de presiune, armăturile și cuplajele sunt importante pentru securitatea aparatului. Utilizați furtunuri de presiune, armături și cuplaje numai de tipul celor recomandate de producător.
- Acest aparat nu este destinat pentru a fi utilizat de către persoane cu capacități psihice, senzoriale sau mintale limitate. Nu este permisă utilizarea aparatului de către copii sau persoane neinstruite. Nu lăsați copii nesupravegheați, pentru a vă asigura, că nu se joacă cu aparatul.
- Beneficiarul are obligația de a utiliza aparatul conform prevederilor. El trebuie să țină cont de împrejurările de la fața locului și, în timpul lucrului, să fie atent la persoanele din preajmă.
- Nu folosiți aparatul când în raza de acțiune a acestuia se află alte persoane, decât dacă acestea poartă echipament de protecție.
- Se vor purta îmbrăcămintea adecvată precum și ochelari de protecție împotriva spruzurilor de apă și murdăriei.

Atenție

- În cazul unor perioade mai lungi de repaus opriți aparatul de la comutatorul principal / aparatului sau scoateți aparatul din priză.

- Nu puneți aparatul în funcțiune sub temperaturi de 0 °C.
- La curățarea suprafețelor încălțate, trebuie respectată o distanță minimă de 30 cm, pentru a evita deteriorarea acestora.
- Aparatul nu va fi lăsat să funcționeze nesupraveheat.
- Atenție la cablul de conectare sau la prelungitor, trebuie să fie în bună stare, nu îndoite, crăpate sau uzate, etc. Cablurile de rețea se vor proteja contra căldurii excesive, uleiurilor, muchiilor ascuțite.
- Toate piesele din zona de lucru, și care sunt străbătute de curentul electric trebuie protejate de jetul de apă.
- Conectarea aparatului este permisă numai la o conexiune electrică realizată conform IEC 60364, de către un electrician de specialitate.
- Aparatul se conectează numai la curent alternativ. Tensiunea trebuie să corespundă celei de pe plăcuța aparatului.
- Nu este permisă depășirea impedanței maxime admise a rețelei la punctul de conexiune electrică (a se vedea datele tehnice).
- Din motive de securitate se recomandă folosirea aparatului cu un comutator de protecție la curenți reziduali (max 30 mA).
- Curățiri la care se obține apă reziduală cu un conținut de ulei de mașină, de exemplu spălarea motoarelor și șasiurilor trebuie să fie făcute numai în locuri special amenajate cu dispozitive de separare și de înlăturare uleiului de mașină.
- Acest aparat a fost proiectat pentru utilizarea împreună cu detergenți livrați sau recomandați de producător. Utilizarea altor detergenți sau a chimicalelor poate prejudicia aparatul.

Dispozitive de siguranță

Atenție

Dispozitivele de siguranță servesc pentru protecția utilizatorului și nu este permisă modificarea sau scoaterea din funcțiune a acestora.

Înterupătorul principal

Comutatorul aparatului împiedică pornirea accidentală a aparatului.

Zăvor pistol de pulverizat

Zăvorul blochează maneta pistolului de pulverizat și împiedică pornirea accidentală a aparatului.

Supapă de preaplin cu înterupător manometric

Supapa de preaplin previne depășirea presiunii de lucru admise.

Dacă mânerul pistolului manual de stropit este eliberat, înterupătorul manometric decuplează pompa, iar jetul sub presiune se oprește. Dacă se trage de mâner, pompa pornește din nou.

Dispozitiv de siguranță pentru lipsa apei

Atunci când presiunea de refulare a pompei scade sub 25 bari, dispozitivul de siguranță pentru lipsa apei oprește încălzitorul.

Termostatul de siguranță

Atunci când se depășește limita temperaturii de lucru, termostatul oprește încălzitorul.

Utilizarea

Descrierea aparatului

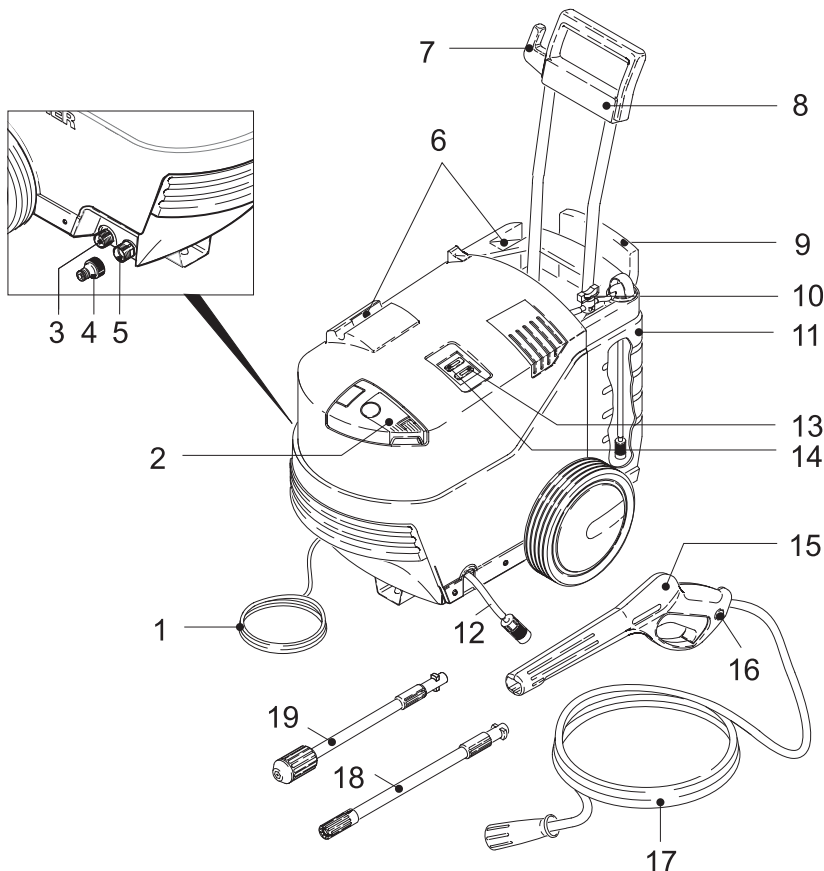
La despachetare verificați conținutul pachetului în privința existenței tuturor accesoriilor sau a deteriorărilor. În cazul în care constatați deteriorări cauzate de un transport necorespunzător, vă rugăm să anunțați imediat comerciantul dvs.

- 1 Cablu de rețea cu ștecher
- 2 Orificiu de umplere pentru combustibil
- 3 Racord de presiune înaltă
- 4 Piesă de cuplare pentru conexiunea de apă
- 5 Racord de apă cu sită inclusă
- 6 Spațiu de depozitare pentru pistolul de pulverizat
- 7 Spațiu de depozitare pentru cablul de alimentare

- 8 Mâner pentru transport
- 9 Spațiu de depozitare pentru furtunul de presiune
- 10 Regulator de dozare pentru soluția de curățat
- 11 Rezervorul pentru soluția de curățat
- 12 Furtun de aspirație pentru detergent (cu filtru)
- 13 Comutator pentru funcționare cu arzător
- 14 Comutatorul aparatului „0/OFF” / „I/ON”
- 15 Pistol de pulverizare
- 16 Zăvor pistol de pulverizat
- 17 Furtun de înaltă presiune
- 18 Lancea cu duză cvadruplă
- 19 Lance cu freză pentru murdărie

Accesorii opționale

Accesoriile speciale extind sfera de utilizare a aparatului dvs. Informații detaliate obțineți de la distribuitorul dvs. KÄRCHER.



Înainte de punerea în funcțiune

Pentru imagini vezi pagina 2

Figura **A** – **D**

Înainte de punerea în funcțiune montați piesele nefixate, livrate împreună cu aparatul.

Alimentarea cu apă

Conform normelor în vigoare, aparatul nu trebuie exploatat niciodată fără un separator de sistem la rețeaua de apă potabilă.

Se va utiliza un separator de sistem adecvat, de la firma KÄRCHER, sau un separator de sistem alternativ, conform EN 12729 tip BA.Apa, care curge printr-un separator de sistem este clasificată ca fiind nepotabilă.

Observație: Impuritățile din apă pot afecta pompa de înaltă presiune și accesoriile. Pentru protecția acestora vă recomandăm filtrul de apă KÄRCHER (accesoriu special, nr. de comandă 4.730-059).

Alimentarea cu apă din conducta de apă

Respectați prevederile companiei de furnizare a apei.

Pentru valorile de racordare se vor consulta datele tehnice/plăcuța de tip.

→ Se utilizează un furtun cu inserție textilă (nu este inclus în livrare) cu un cuplaj obișnuit: (Diametru minim 1/2 țoli sau 13 mm; lungime min. 7,5 m).

Figura **E**

→ Se înșurubează piesa de cuplare de la racordul de apă al aparatului, livrată odată cu furnitura.

→ Se montează furtunul de apă la piesa de cuplare a aparatului și se racordează la sursa de alimentare cu apă.

Punerea în funcțiune

Figura **F**

→ Rezervor de combustibil pentru carburant ușor sau motorină.

⚠ Pericol

Pericol de explozie! Folosiți doar motorină sau păcură ușoară. Nu este permisă folosirea unor combustibili necorespunzători (de ex. benzină).

Atenție

La temperaturi exterioare de sub 6 °C folosiți doar motorină de iarnă, deoarece prin

coagularea motorinei de vară pot apărea probleme la punerea în funcțiune a aparatului. Rezervorul de combustibil trebuie să fie plin și atunci când aparatul lucrează cu apă rece. Pompa de combustibil se usucă și se strică, dacă rezervorul rămâne gol.

Figura **G**

→ Conectați furtunul de înaltă presiune cu racordul de înaltă presiune de la aparat.

Figura **H**

→ Deschideți robinetul de apă în totalitate.

Figura **I**

→ Introduceți ștecherul în priză.

Funcționare cu apă rece/caldă

Observație importantă: În cazul pauzelor mai lungi de funcționare, în spirala de încălzire a aparatului de curățat sub presiune poate să se formeze apă reziduală. De aceea vă recomandăm, ca înainte de începerea fiecărei lucrări, să clătiți aparatul fără lancea montată, până când apa evacuată prin pistolul de pulverizare este curată, pentru acesta porniți aparatul de la comutatorul principal. În timpul procesului de clătire, evacuați apa în sistemul public de canalizare.

⚠ Pericol

Datorită jetului de apă care iese din pistol prin duza de înaltă presiune, la pistol apare o forță de recul. Asigurați-vă o poziție fermă și strângeți bine pistolul și lancea.

Atenție

Funcționarea uscată timp de mai mult de 2 minute poate ducă la deteriorarea pompei de înaltă presiune. În cazul în care aparatul nu mai generează presiune timp de 2 minute, opriți aparatul și procedați conform instrucțiunilor din capitolul "Remediarea defecțiunilor".

Figura **J**

→ Montați lancea la pistolul de pulverizare manual și fixați-o prin rotire la dreapta 90°.

Figura **K**

→ Porniți aparatul „I/ON”.

Figura **L**

→ În cazul funcționării cu apă caldă, reglați aparatul pe funcționare cu arzător cu ajutorul comutatorului.

Observație importantă: În cazul în care în conducta pentru combustibil se află aer

(la aparatele noi și după funcționare cu rezervorul gol), poate dura până la 5 minute, până când arzătorul pornește.

Figura **M**

- Deblocați maneta pistolului de stropit.
- Trageți maneta, aparatul pornește.

Observație: Dacă eliberați maneta, aparatul se oprește din nou. Presiunea înaltă rămâne acumulată în sistem.

Lancea cu duză cvadruplă

▶▶▶ Jet lat de joasă presiune
Pentru operațiuni de curățare cu detergent sau curățare cu joasă presiune.

▶▶▶ Jet lat de înaltă presiune
Pentru murdărie întinsă pe suprafață mare.

Lance cu freză pentru murdărie

Pentru murdărie persistentă.

Nu este adecvat pentru funcționare cu soluție de curățat.

Funcționare cu soluție de curățat

Utilizați pentru orice operațiune de curățare exclusiv soluții de curățat și de îngrijire KÄRCHER, deoarece acestea au fost dezvoltate special pentru curățare cu aparatul dvs. Utilizarea altor soluții de curățat și de îngrijire poate cauza uzura mai rapidă și poate atrage după sine anularea garanției. Vă rugăm să cereți informații în magazinele de specialitate sau direct de la firma KÄRCHER.

Figura **N**

- Introduceți soluția de curățat în rezervorul pentru soluția de curățat (țineți cont de instrucțiunile de dozare de pe ambalajul soluției de curățat).
- Reglați duza dublă pe jet lat de joasă presiune.

Observație: Prin acesta, în timpul funcționării, soluția de curățat se amestecă cu jetul de apă.

Figura **O**

- Reglați cantitatea de aspirație a soluției de curățat de la regulatorul de dozare.

Metoda de curățare recomandată

- Se pulverizează cu economie soluție de curățat pe suprafața uscată și se lasă să acționeze (nu să se usuce).

- Mizeria desprinsă se spală cu jetul de înaltă presiune.

Întreruperea utilizării

- Eliberați maneta pistolului.
- Blocați maneta pistolului de stropit.
- În cazul pauzelor mai lungi (peste 5 min) se deconectează aparatul de la întrerupător „0/OFF“.
- Introduceți pistolul de pulverizare în spațiul de depozitare a pistolului.

Încheierea utilizării

Atenție

Deconectați furtunul de presiune de la pistolul manual de stropit sau de la aparat numai atunci, când sistemul de află în stare depresurizată.

După terminarea lucrului în regim de funcționare cu apă fierbinte, lăsați aparatul să funcționeze în regim cu apă rece timp de cca. 2 minute, pentru a răci sistemul de încălzire și furtunul de înaltă presiune.

- După funcționarea cu soluție de curățat se introduce furtunul de detergent într-un rezervor cu apă curată, se conectează aparatul cam 1 minut, cu lancea demontată, și se clătește.
- Eliberați maneta pistolului.
- Opriți aparatul „0/OFF“.
- Închideți robinetul de apă.
- Deconectați aparatul de la sursa de alimentare cu apă.
- Apăsăți maneta pistolului pentru a elimina presiunea încă existentă în sistem.
- Blocați maneta pistolului de stropit.
- Scoateți ștecherul din priză.
- Introduceți pistolul de pulverizare în spațiul de depozitare a pistolului.
- Depozitați cablul de rețea, furtunul de înaltă presiune și accesoriile pe aparat.

Îngrijirea și întreținerea

⚠ Pericol

Înainte de orice lucrare de îngrijire și întreținere decuplați aparatul și scoateți fișa cablului de alimentare din priză.

Întreținere

Aparatul nu necesită întreținere.

Depozitarea

Înainte de depozitarea pe perioade îndelungate, de ex. iarna:

- Goliți în totalitate apa din aparat: Porniți aparatul cu furtunul de înaltă presiune și racordul la sursa de alimentare cu apă deconectați (max. 1 minut) și așteptați până când nu mai iese apă din racordul de presiune înaltă. Opriiți aparatul.
- Nu depozitați aparatul la temperaturi sub 6 °C, când acesta este alimentat cu motorină de vară, căci acesta se poate coagula. La temperaturi scăzute utilizați motorină de iarnă.

Protecția împotriva înghețului

Atenție

Ferțiți aparatul de îngheț.

Aparatul și accesoriile sunt distruse de îngheț dacă nu sunt golite complet de apă. Pentru a evita deteriorarea:

- Aparatul și toate accesoriile trebuie depozitate într-o încăpere ferită de îngheț.

Piese de schimb

Utilizați numai piese de schimb KÄRCHER originale. Lista pieselor de schimb se află la sfârșitul acestor instrucțiuni de utilizare.

Remediarea defecțiunilor

Multe defecțiuni pot fi remediate de către dvs. apelând la ajutorul următoarei prezentări de ansamblu.

În caz de neclarități vă rugăm să vă adresați serviciului pentru clienți autorizat.

⚠ Pericol

Înainte de orice lucrare de îngrijire și întreținere decuplați aparatul și scoateți fișa cablului de alimentare din priză.

Efectuarea lucrărilor de reparații precum și a celor la ansamblurile electrice este permisă numai service-ului autorizat pentru clienți.

Aparatul nu funcționează

- Trageți maneta pistolului manual pentru pulverizat, aparatul pornește.

- Verificați dacă tensiunea indicată pe plăcuța de tip coincide cu tensiunea sursei de alimentare.
- Verificați cablul de alimentare, pentru a vedea dacă este deteriorat.

Aparatul nu ajunge la presiunea dorită

- Evacuarea aerului din aparat: Porniți aparatul cu furtunul de înaltă presiune deconectat și lăsați-l să funcționeze (max. 2 min.), până ce apa iese pe ieșirea de înaltă presiune fără a conține bule de aer. Opriiți aparatul și racordați furtunul de înaltă presiune.
- Verificați alimentarea cu apă.

Figura 

- Curățați sita din racordul de apă.
- La pornire trageți mai întâi maneta pistolului de pulverizare și reglați apoi comutatorul pe "I/ON".

Oscilații puternice de presiune

- Curățați duza de înaltă presiune: îndepărtați cu un ac murdăria din gaura duzei și apoi clătiți din față cu apă.
- Verificați cantitatea de apă de alimentare.

Aparatul nu este etans

- O mică neetanșeită a aparatului este condiționată de motive tehnice. În caz de neetanșeită mare, adresați-vă service-ului.

Soluția de curățat nu este aspirată

- Reglați duza dublă pe jet lat de joasă presiune.
- Curățați filtrul furtunului de aspirare a soluției de curățat.
- Verificați furtunul de aspirație pentru soluția de curățat să nu fie îndoit.
- Verificați reglajul la regulatorul de dozare a soluției de curățat.

Arzătorul nu pornește

- Umpleți rezervorul de combustibil.
Observație importantă: În cazul în care în conducta pentru combustibil se află aer (la aparatele noi și după funcționare cu rezervorul gol), poate dura până la 5 minute, până când arzătorul pornește.
- Carburantul este coagulat din cauza temperaturii exterioare joase, la temperaturi de sub 6 °C folosiți motorină de iarnă.
- Schimbați filtrul de combustibil.

Date tehnice

Alimentarea cu curent

Tensiune 230-240 V
1~50 Hz

Puterea absorbită 1,9 kW

Siguranță pentru rețea (temporizată) 10 A

Clasa de protecție I

Grad de protecție IP X5

Racordul de apă

Temperatura de circulare (max.) 30 °C

Debitul de circulare (min.) 10 l/min

Presiunea de circulare (max.) 0,6 MPa

Caracteristicile de performanță

Presiunea de lucru 11 MPa

Presiunea maximă admisă 13 MPa

Debit, apă 6,7 l/min

Putere arzător 25 kW

Debit, agent de curățare 0 - 0,4 l/min

Reculul pistolului de pulverizat 16 N

Valoarea vibrației mână-brăț (ISO 5349) 1,05 m/s²

Nivelul presiunii sonore L_{pA} (EN60704-1) 75 dB(A)

Nivelul puterii sonore L_{WA} (2000/14/EG) 93 dB(A)

Dimensiunile

Lungime 700 mm

Lățime 525 mm

Înălțime 915 mm

Masa 40 kg

Combustibil

Carburant ușor sau motorină (sub 6 °C: motorină de iarnă)

Rezervorul de combustibil 5 l

Ne rezervăm dreptul de a efectua modificări tehnice !

Declarația CE

Prin prezenta declarăm că aparatul desemnat mai jos corespunde cerințelor fundamentale privind siguranța în exploatare și sănătatea incluse în directivele CE aplicabile, datorită conceptului și a modului de construcție pe care se bazează, în varianta comercializată de noi. În cazul efectuării unei modificări a aparatului care nu a fost convenită cu noi, această declarație își pierde valabilitatea.

Produs: Aparat de curățare sub presiune

Tip: 1.185-xxx

Directive EG respectate:

2006/95/CE (până la 28.12.2009)

2006/42/CE (de la 29.12.2009)

2004/108/CE

2000/14/CE

Norme armonizate utilizate:

EN 60335-1

EN 60335-2-79

EN 55014-1: 2006

EN 55014-2: 1997 + A1: 2001

EN 61000-3-2: 2006

EN 61000-3-3: 1995 + A1: 2001 + A2: 2005

EN 62233: 2008

Procedura de evaluare a conformității:

Anexa V

Nivel de zgomot dB(A)

măsurat: 91

garantat: 93

Semnatarii acționează în numele și prin împuternicirea conducerii societății.


H. Jenner

CEO


S. Reiser

Head of Approval

Alfred Kärcher GmbH & Co. KG

Alfred-Kärcher-Str. 28 - 40

D - 71364 Winnenden

Tel.: +49 7195 14-0

Fax: +49 7195 14-2212

Vážený zákazník,



Pred prvým použitím vášho zariadenia si prečítajte tento originálny návod na prevádzku, konajte podľa neho a uschovajte ho pre neskoršie použitie alebo pre ďalšieho majiteľa zariadenia.

Obsah

Všeobecné pokyny	162
Stupne nebezpečenstva	162
Používanie výrobku v súlade s jeho určením	162
Ochrana životného prostredia	162
Záruka	162
Bezpečnostné pokyny	163
Bezpečnostné prvky	164
Obsluha	165
Popis prístroja	165
Pred uvedením do prevádzky	166
Napájanie vodou	166
Uvedenie do prevádzky	166
Režim prevádzky so studenou vodou/ horúcou vodou	166
Práce s čistiacim prostriedkom	167
Prerušenie prevádzky	167
Ukončenie prevádzky	167
Starostlivosť a údržba	168
Pomoc pri poruchách	168
Technické údaje	169
Vyhlasenie CE	169

Všeobecné pokyny

Stupne nebezpečenstva

Nebezpečenstvo

Pri bezprostredne hroziacom nebezpečenstve, ktoré spôsobí vážne zranenia alebo smrť.

Pozor

V prípade nebezpečnej situácie by mohla viesť k vážnemu zraneniu alebo smrti.

Pozor

V prípade novej nebezpečnej situácie by mohla viesť k ľahkým zraneniam alebo vecným škodám.

Používanie výrobku v súlade s jeho určením

Tento vysokotlakový čistič používajte výhradne na práce v domácnosti:

- na umývanie strojov, vozidiel, stavieb, náradia, fasád, terás, záhradného náradia atď. spolu s vysokotlakovým prúdom vody (v prípade potreby s prídanimi čistiacimi prostriedkami).
- s dielmi príslušenstva, náhradnými dielmi a čistiacimi prostriedkami schválenými spoločnosťou KÄRCHER. Rešpektujte pokyny priložené k čistiacim prostriedkom.

Ochrana životného prostredia



Obalové materiály sú recyklovateľné.

Obalové materiály láskavo nevyhadzujte do komunálneho odpadu, ale odovzdajte ich do zberne druhotných surovín.



Vyradené prístroje obsahujú hodnotné recyklovateľné látky, ktoré by sa mali opäť zužitkovať. Staré zariadenia preto láskavo odovzdajte do vhodnej zberne odpadových surovín.

Pokyny k zloženiu (REACH)

Aktuálne informácie o zložení nájdete na:

<http://www.karcher.de/de/unternehmen/umweltschutz/REACH.htm>



Záruka

V každej krajine platia záručné podmienky našej distribučnej organizácie. Prípadné poruchy spotrebiča odstránime počas záručnej lehoty bezplatne, ak sú ich príčinou chyby materiálu alebo výrobné chyby. Pri uplatňovaní záruky sa spolu s dokladom o kúpe zariadenia láskavo obráťte na predajcu alebo na najbližší autorizovaný zákaznícky servis.

(Adresu nájdete na zadnej strane)

Bezpečnostné pokyny

Nebezpečenstvo

- Zariadenie má horúce povrchy, ktoré môžu spôsobiť popáleniny. 
- V režime prevádzky horáka je predpísaná minimálna vzdialenosť horľavých predmetov od výstupu komína zariadenia 1 meter a je nutné ju dodržiavať!
- Nikdy sa nedotýkajte sieťovej zásuvky a vidlice vlhkými rukami.
- Zariadenie nepoužívajte, ak má poškodené prívodné sieťové vedenie alebo iné dôležité diely, napr. vysokotlakovú hadicu, striekaciu pištoľ alebo bezpečnostné prvky.
- Pred každým použitím skontrolujte, či nie je poškodený prívodný kábel alebo sieťová zástrčka. Poškodený prívodný kábel dajte bezodkladne vymeniť autorizovanej servisnej službe alebo kvalifikovanému elektrotechnikovi.
- Pred každým použitím skontrolujte, či vysokotlaková hadica nie je poškodená. Poškodenú vysokotlakovú hadicu neodkladne vymeňte.
- Používanie v priestoroch so zvýšením nebezpečenstvom výbuchu je zakázané.
- Pri používaní zariadenia v oblastiach so zvýšeným nebezpečím (napr. čerpacie stanice pohonných hmôt) sa musia dodržiavať príslušné bezpečnostné predpisy.
- Vysokotlakový prúd môže byť pri neodbornom používaní nebezpečný. Prúd sa nesmie nasmerovať na osoby, zvieratá, elektrické zariadenia pod napätím alebo na samotné zariadenie. 
- Pri čistení odevu alebo obuvi nesmie byť vysokotlakový prúd nasmerovaný na iných ani na seba.
- Neostrekujte žiadne predmety obsahujúce látky škodlivé pre zdravie (napr. azbest).
- Pneumatiky automobilu a ventily pneumatík môže vysokotlakový prúd poškodiť a môžu prasknúť. Prvým

príznakom poškodenia je zmena sfarbenia pneumatiky. Poškodené pneumatiky automobilu a ventily sú životne nebezpečné. Pri čistení prúdom vody dodržiavajte odstup najmenej 30 cm!

- Nikdy nevysávajte kvapaliny s obsahom rozpúšťadla alebo neriedené kyseliny a rozpúšťadlá! Do tejto skupiny patrí napr. benzín, riedidlo na farby alebo vykurovací olej. Rozprašovaná hmla je vysoko horľavá, výbušná a jedovatá. Je zakázané použitie acetónu, neriedených kyselín a rozpúšťadiel, pretože napadajú materiály použité v zariadení.

Pozor

- Sieťová zástrčka a spojka predĺžovacieho kábla musia byť vodotesné a nesmú ležať vo vode.
- Nevhodné predĺžovacie vedenia môžu byť nebezpečné. Vo vonkajšom prostredí používajte výhradne schválené a patrične označené predĺžovacie káble s dostatočným prierezom vodiča: 1 - 10 m: 1,5 mm²; 10 - 30 m: 2,5 mm²
- Predĺžovací kábel vždy odviňte z káblového bubna celý.
- Vysokotlakové hadice, armatúry a spojky majú veľký význam z hľadiska bezpečnosti zariadenia. Používajte výhradne vysokotlakové hadice, armatúry a spojky odporúčané výrobcom.
- Toto zariadenie nie je určené na to, aby ho používali osoby s obmedzenými fyzickými, zmyslovými alebo duševnými schopnosťami. Zariadenie nesmú používať deti ani osoby neznalé. Deti by mali byť pod dozorom, aby sa zaistilo, že sa so zariadením nehrajú.
- Používateľ je povinný používať zariadenie v súlade s jeho určením. Je povinný prihliadať na miestne podmienky a pri práci so zariadením dávať pozor aj na osoby vo svojom okolí.
- Zariadenie nepoužívajte, ak sa v blízkosti dosahu nachádzajú iné osoby s výnimkou osôb, ktoré majú oblečený ochranný odev.

- Na ochranu pred odstrekujúcou vodou alebo nečistotami noste vhodný ochranný odev a ochranné okuliare.

Pozor

- V prípade dlhších prestávok v prevádzke zariadenie vypnite pomocou hlavného vypínača / vypínača zariadenia alebo vytiahnite sieťovú zástrčku.
- Zariadenie neprevádzkujte pri teplotách pod 0 °C.
- Pri čistení lakovaných povrchov dodržiavajte vzdialenosť najmenej 30 cm, aby ste vylúčili poškodenia.
- Zariadenie sa nesmie nikdy ponechávať bez dozoru, ak je v činnosti.
- Dbajte, aby sa prívodný alebo predlžovací kábel neznehodnotil prejazdom, roztláčením, aby sa nevytrhol ani inak nepoškodil. Sieťové káble chráňte pred vysokými teplotami, olejmi a ostrými hranami.
- Všetky diely pod napätím v pracovnej zóne musia byť chránené pred prúdom vody.
- Zariadenie môže byť pripojené iba k elektrickej prípojke, ktorá bola vyhotovená elektroinštalatérom podľa požiadaviek normy IEC 60364.
- Zariadenie pripájajte iba na striedavý prúd. Napätie musí zodpovedať údajom na typovom štítku zariadenia.
- Maximálna prípustná impedancia siete na elektrickej prípojke (viď technické údaje) sa nesmie prekročiť.
- Z bezpečnostných dôvodov v zásade odporúčame, aby sa zariadenie prevádzkovalo s pomocou ochranného spínača poruchového prúdu (max. 30 mA).
- Čistiace práce, pri ktorých vznikajú odpadové vody s obsahom oleja, napr. umývanie motora, umývanie podvozku, sa môžu vykonávať výhradne na umývacích miestach s odlučovačom oleja.
- Toto zariadenie bolo skonštruované na použitie čistiacich prostriedkov dodávaných alebo odporúčaných výrobcov. Použitie iných čistiacich prostriedkov alebo chemikálií môže zhoršiť bezpečnosť zariadenia.

Bezpečnostné prvky

Pozor

Bezpečnostné prvky slúžia na ochranu používateľa pred poranením a nesmú byť zmenené ani vyradené z činnosti.

Vypínač prístroja

Vypínač zariadenia zabraňuje nezávislej prevádzke zariadenia.

Zasietenie ručnej striekacej pištole

Zaistenie zablokuje páku ručnej striekacej pištole a zabraňuje neúmyselnému spusteniu zariadenia.

Prepúšťací ventil s tlakovým spínačom

Prepúšťací ventil zabráni prekročeniu prípustného pracovného tlaku.

Pri uvoľnení páčky ručnej striekacej pištole sa vypne tlakový spínač čerpadla, ktorý zastaví vysokotlakový prúd vody. Po potiahnutí páčky sa znova zapne čerpadlo.

Poistka pri nedostatku vody

Ak tlak čerpadla klesne pod 25 bar, poistka proti nedostatku vody vypne horák.

Bezpečnostný termostat

Ak sa prekročí prípustná pracovná teplota, poistný termostat vypne horák.

Obsluha

Popis prístroja

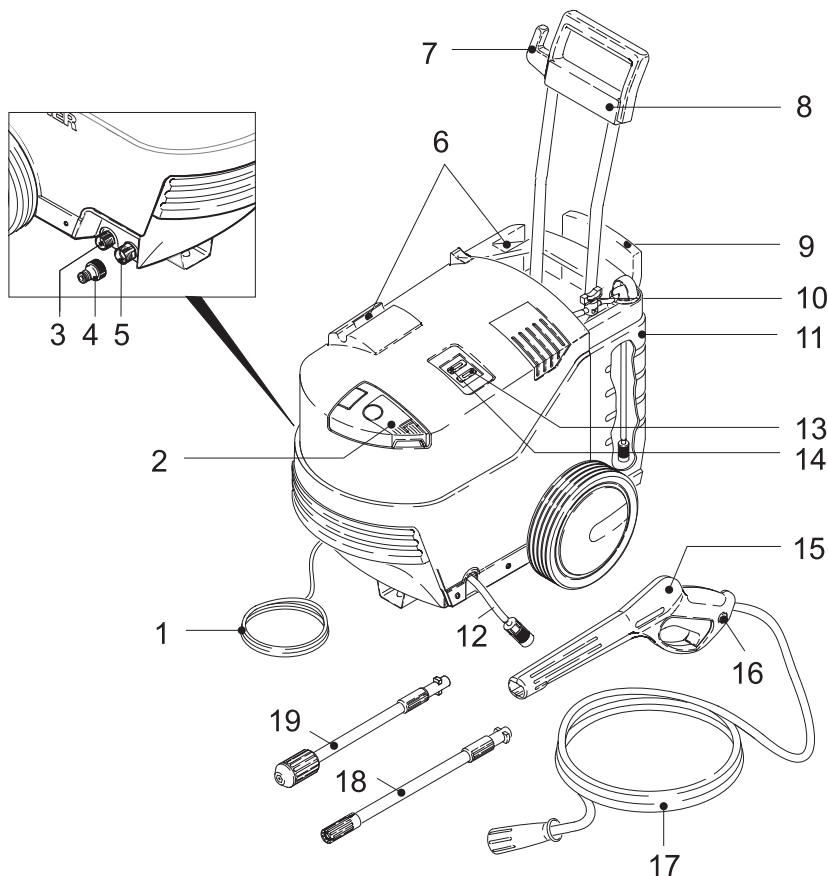
Pri vybalení skontrolujte, či z obsahu obalu nechýba príslušenstvo alebo či obsah nie je poškodený. Akékoľvek poškodenia počas prepravy láskavo oznámte predajcovi.

- 1 Prípojka siete so sieťovou zástrčkou
- 2 Otvor plnenia paliva
- 3 Vysokotlaková prípojka
- 4 Spojovací diel na pripojenie prívodu vody
- 5 Prípojka vody so zabudovaným sítkom
- 6 Uloženie ručnej striekacej pištole
- 7 Priestor pre uloženie kábla elektrickej siete
- 8 Prenosný držiak
- 9 Uloženie vysokotlakovej hadice

- 10 Dávkovací regulátor pre čistiaci prostriedok
- 11 Nádrž čistiaceho prostriedku
- 12 Nasávacia hadica čistiaceho prostriedku (s filtrom)
- 13 Vypínač zariadenia pre režim prevádzky horáka
- 14 Vypínač zariadenia „0/OFF“ / „I/ON“
- 15 Ručná striekacia pištoľ
- 16 Zaistenie ručnej striekacej pištole
- 17 Vysokotlaková hadica
- 18 Prúdnica s dvojnásobnou dýzou
- 19 Prúdnica s frézu na nečistoty

Špeciálne príslušenstvo

Osobitné príslušenstvo rozširuje možnosti použitia zariadenia. Bližšie informácie vám poskytne predajca zariadení značky KÄRCHER.



Pred uvedením do prevádzky

Ilustrácie – pozri na strane 2

Obrázok **A** – **D**

Pred uvedením zariadenia do prevádzky namontujte dielce voľne priložené k zariadeniu.

Napájanie vodou

Podľa platných predpisov sa nesmie zariadenie prevádzkovať v sieti pitnej vody bez systémového oddeľovacieho zariadenia. Je nutné použiť systémové oddeľovacie zariadenie firmy KÄRCHER alebo alternatívne podľa EN 12729 typ BA. Voda, ktorá preteká cez systémový odlučovač, nie je pitná.



Upozornenie: Nečistoty vo vode môžu poškodiť vysokotlakové čerpadlo a príslušenstvo. Na ochranu sa odporúča použitie vodného filtra spoločnosti KÄRCHER (špeciálne príslušenstvo, objednávacie číslo 4.730-059).

Napájanie vodou z vodovodu

Rešpektujte platné predpisy vodárenského podniku.

Pripojovacie parametre sa uvádzajú na typovom štítku a v technických údajoch.

- Používajte vodovodnú hadicu vystuženú tkaninou (nie je súčasťou dodávky) so spojkou, ktorá sa bežne predáva. (Priemer minimálne 1/2 palca resp. 13 mm; dĺžka minimálne 7,5 m).

Obrázok **E**

- Dodávaný spojovací diel naskrutkujte na vodnú prípojku zariadenia.
- Hadicu na vodu nasuňte na spojovací diel zariadenia a pripojte k vodovodnému kohútu.

Uvedenie do prevádzky

Obrázok **F**

- Palivovú nádrž je nutné naplniť ľahkým vykurovacím olejom alebo dieselovým olejom.

⚠ Nebezpečenstvo

Nebezpečenstvo výbuchu! Plniť iba naftou alebo ľahkým vykurovacím olejom. Nesmú sa používať žiadne nevhodné palivá, napr. benzín.

Pozor

Pri vonkajšej teplote pod 6 °C sa smie používať len zimná nafta, keďže by inak z dôvodu vytvárania vložiek z častíc nafty dochádzalo k problémom pri štartovaní. Aj v režime prevádzky so studenou vodou musí byť nádrž na palivo naplnená dostatočne. Pri prázdnej nádrži na palivo beží palivové čerpadlo na sucho a môže sa poškodiť.

Obrázok **G**

- Vysokotlakovú hadicu spojte s vysokotlakovou prípojkou zariadenia.

Obrázok **H**

- Úplne otvorte vodovodný kohút.

Obrázok **I**

- Zasuňte sieťovú zástrčku do zásuvky.

Režim prevádzky so studenou vodou/horúcou vodou

Dôležitý pokyn: Po dlhšom odstavení vysokotlakového umývacieho zariadenia sa môže vo vinutí ohrevu tvoriť čierna voda. Preto odporúčame pred každým začatím práce zariadenie najprv dôkladne preplachovať bez nasadenej trysky dovtedy, kým z ručnej striekacej pištole nevystupuje čistá voda. Na to je nutné zariadenie zapnúť pomocou vypínača zariadenia. Počas preplachovania je nutné vodu odvádzať do systému verejnej kanalizácie.

⚠ Nebezpečenstvo

V dôsledku vychádzajúceho prúdu vody cez vysokotlakovú trysku ručnej striekacej pištole pôsobí reaktívna sila. Dbajte na pevný postoj a pevne držte ručnú striekaciu pištoľ s tryskou.

Pozor

Chod na sucho viac ako 2 minúty spôsobí poškodenie vysokotlakového čerpadla. Ak zariadenie do 2 minút nevytvorí tlak, zariadenie vypnite a postupujte podľa pokynov uvedených v kapitole „Pomoc v prípade porúch“.

Obrázok **J**

- Na ručnú striekaciu pištoľ nasadte požadovanú trysku a upevnite otočením o 90°.

Obrázok **K**

- Zapnite zariadenie „I/ZAP“.

Obrázok L

→ Pre režim prevádzky s horúcou vodou zapnite vypínač zariadenia pre režim prevádzky horáka.

Dôležitý pokyn: Ak sa v palivovom vedení nachádza vzduch (u nového zariadenia alebo po ukončení prevádzky s prázdnou nádržou), môže trvať až 5 minút, kým sa horák spustí.

Obrázok M

→ Uvoľnite páku ručnej striekacej pištole.

→ Potiahnutím páky sa zariadenie zapne.

Upozornenie: Ak sa páka opäť uvoľní, zariadenie sa opäť vypne. Vysoký tlak zostáva v systéme zachovaný.

Prúdnica s dvojnásobnou dýzou

••• Nízkotlaková - plochý paprsok
na prevádzku s čistiacimi prostriedkami
alebo na umývanie s nízkym tlakom

• Vysokotlaková - plochý paprsok
na veľkoplošné znečistenia

Tryska s frézou na nečistoty

Pri silnom znečistení.

Nie je vhodná na prácu s čistiacim prostriedkom.

Práce s čistiacim prostriedkom

Na príslušné čistenie používajte výlučne čistiaci a ošetrovací prostriedok firmy KÄRCHER, keďže tento bol špeciálny vyvinutý na používanie s vašim prístrojom. Používanie iných čistiacich a ošetrovacích prostriedkov môže spôsobiť rýchlejšie opotrebovanie a zrušenie nároku na záruku. Informujte sa prosím v odbornej predajni alebo žiadajte informácie priamo u firmy KÄRCHER.

Obrázok N

→ Nádrž čistiaceho prostriedku naplňte roztokom čistiaceho prostriedku (dodržte údaj o dávkovaní uvedený na nádobe čistiaceho prostriedku).

→ 2-násobnú hubicu nastavte na nízkotlakový plochý paprsok.

Upozornenie: Tým sa pri prevádzke primiešava roztok čistiaceho prostriedku do prúdu vody.

Obrázok O

→ Pomocou regulátora dávkovania čistiaceho prostriedku nastavte množstvo nasatia roztoku čistiaceho prostriedku.

Odporúčaný spôsob čistenia

- Nastriekajte malé množstvo čistiaceho prostriedku na suchý povrch a nechajte pôsobiť (nevysušiť).
- Rozpustenú nečistotu odstráňte prúdom vysokého tlaku vody.

Prerušenie prevádzky

- Uvoľnite páčku ručnej striekacej pištole.
- Uzavrite páku ručnej striekacej pištole.
- Pri dlhších prestávkach pri práci (viac ako 5 minút) vypnite zariadenie vypínačom „0/ OFF“.
- Ručnú striekáciu pištoľ zasuňte do úložného priestoru, ktorý je pre ňu vyhradený.

Ukončenie prevádzky

Pozor

Vysokotlakovú hadicu odpojte len od ručnej striekacej pištole alebo zariadenia, ak nie je v systéme žiadny tlak.

Po ukončení čistenia v režime prevádzky s horúcou vodou je nutné zariadenie ďalej prevádzkovať asi 2 minúty v režime prevádzky so studenou vodou, aby sa systém kotla resp. horúca vysokotlaková hadica ochladili.

- Po ukončení práce s čistiacim prostriedkom saciu hadicu na čistiaci prostriedok zaveste do nádrže s čistou vodou, zapnite zariadenie pribl. na 1 minútu s demontovanou tryskou a prepláchnite ho.
- Uvoľnite páčku ručnej striekacej pištole.
- Zariadenie vypnite „0/VYP“.
- Vodovodný kohút uzavrite.
- Zariadenie odpojte od vodovodnej prípojky.
- Zatlačte páku ručnej striekacej pištole a tým spustíte ešte existujúci tlak v systéme.
- Uzavrite páku ručnej striekacej pištole.
- Vytiahnite sieťovú zástrčku.
- Ručnú striekáciu pištoľ zasuňte do úložného priestoru, ktorý je pre ňu vyhradený.
- Uložte sieťový kábel, vysokotlakovú hadicu a príslušenstvo do zariadenia.

Starostlivosť a údržba

⚠ Nebezpečenstvo

Pred každým ošetrovaním a údržbou zariadenie vypnite a vytiahnite zástrčku.

Údržba

Zariadenie si nevyžaduje údržbu.

Uskladnenie

Pred dlhším skladovaním, napr. v zime:

- Zo zariadenia vypustíte všetku vodu: Zapnite zariadenie bez pripojenej vysokotlakovej hadice a vodovodnej prípojky (max. 1 min.) a počkajte, kým už z vysokotlakovej prípojky nebude vytekať žiadna voda. Zariadenie vypnite.
- Zariadenie pri používaní letnej nafty neskladujte v piestoroch s teplotou pod 6 °C. Vzniká nebezpečenstvo tvorby vločiek z častíc nafty. Pri nižších teplotách používajte zimnú naftu.

Ochrana proti zamrznutiu

Pozor

Zariadenie a príslušenstvo chráňte pred mrazom.

Zariadenie a príslušenstvo zničené mrazom, ak nie sú úplne zbavené vody. Aby sa zbránilo vzniku škôd.

- Zariadenie s kompletným príslušenstvom uschovajte na mieste chránenom pred mrazom.

Náhradné diely

Používajte výhradne originálne náhradné diely značky KÄRCHER. Prehľad náhradných dielov nájdete na konci tohto prevádzkového návodu.

Pomoc pri poruchách

Pomocou nasledujúceho prehľadu možno ľahko odstrániť drobné poruchy.

V prípade pochybností sa láskavo obráťte na autorizovanú servisnú službu.

⚠ Nebezpečenstvo

Pred každým ošetrovaním a údržbou zariadenie vypnite a vytiahnite zástrčku.

Opravy a práce na elektrických konštrukčných dielcoch môže vykonávať výhradne autorizovaná servisná služba.

Spotrebič sa nezapína

- Potiahnutím páky ručnej striekacej pištole sa zariadenie zapne.
- Skontrolujte, či napätie uvedené na výrobnom štítku súhlasí s napätím napájacieho zdroja.
- Skontrolujte, či nie je kábel elektrickej siete poškodený.

Zariadenie nedosahuje požadovaný tlak

- Zariadenie odvzdušnite: Zariadenie zapnite bez vysokotlakovej hadice a počkajte (max. 2 minúty), kým voda nevystupuje na vysokotlakovej prípojke bez bubliniek. Zariadenie vypnite a opäť pripojte vysokotlakovú hadicu.
- Skontrolujte vodovodnú prípojku.

Obrázok

- Vyčistíte sitko vo vodnej prípojke.
- Pri zapnutí najprv potiahnite páku ručnej striekacej pištole, potom vypínač zariadenia prepnete do polohy „I/ON“.

Silné výkyvy tlaku

- Vyčistíte vysokotlakovú dýzu: Ihlou odstráňte nečistoty z víťania dýzy a vypláchnite vodou smerom dopredu.
- Skontrolujte pritekajúce množstvo vody.

Zariadenie netesní

- Malá netesnosť zariadenia je technicky normálna. Pri veľkej netesnosti sa obráťte na autorizovanú servisnú službu.

Čistiaci prostriedok sa nenasáva

- 2-násobnú hubicu nastavte na nízkotlakový plochý papsok.
- Vyčistíte filter na nasávacej hadici čistiaceho prostriedku.
- Skontrolujte nasávaciu hadicu čistiaceho prostriedku, či nie je zlomená.
- Skontrolujte nastavenie dávkovacieho regulátora čistiaceho prostriedku.

Horák nezapaľuje

- Naplňte nádrž na palivo.

Dôležitý pokyn: Ak sa v palivovom vedení nachádza vzduch (u nového zariadenia alebo po ukončení prevádzky s prázdnu nádržou), môže trvať až 5 minút, kým sa horák spustí.

- ➔ V palive sa vytvárajú vločky na základe nižšej vonkajšej teploty. Pri teplotách pod 6 °C používajte zimnú naftu.
- ➔ Vymeňte filter paliva.

Technické údaje

Sieťové napájanie

Napätie 230-240 V
1~50 Hz

Pripojovací výkon 1,9 kW

Sieťový istič (pomalý) 10 A

Krytie I

Stupeň ochrany IP X5

Pripojenie vody

Prívodná teplota (max.) 30 °C

Prívodné množstvo (min.) 10 l/min

Prívodný tlak (max.) 0,6 MPa

Výkonové parametre

Prevádzkový tlak 11 MPa

Max. prípustný tlak 13 MPa

Dopravované množstvo, voda 6,7 l/min

Výkon horáka 25 kW

Dopravované množstvo, čistiaci prostriedok 0 - 0,4 l/min

Reaktívna sila ručnej striekacej pištole 16 N

Vibrácie v ruke/ramene (ISO 5349) 1,05 m/s²

Úroveň akustického tlaku 75 dB(A)

L_{pA} (EN60704-1)

Úroveň akustického výkonu 93 dB(A)

L_{WA} (2000/14/ES)

Rozmery

Dĺžka 700 mm

Šírka 525 mm

Výška 915 mm

Hmotnosť 40 kg

Palivo

Ľahký vykurovací olej alebo nafta (pod 6 °C: zimná nafta)

Nádrž na palivo 5 l

Technické zmeny vyhradené!

Vyhlasenie CE

Týmto vyhlasujeme, že ďalej označený stroj zodpovedá na základe jeho koncepcie a konštrukcie a takisto vyhotovenia, ktoré sme dodali, príslušným základným požiadavkám na bezpečnosť a ochranu zdravia uvedeným v smerniciach EÚ. Pri zmene stroja, ktorá nebola nami odsúhlasená, stráca toto prehlásenie svoju platnosť.

Výrobok: Vysokotlakový čistič

Typ: 1.185-xxx

Príslušné Smernice EÚ:

2006/95/ES (do 28.12.2009)

2006/42/ES (od 29.12.2009)

2004/108/ES

2000/14/ES

Uplatňované harmonizované normy:

EN 60335-1

EN 60335-2-79

EN 55014-1: 2006

EN 55014-2: 1997 + A1: 2001

EN 61000-3-2: 2006

EN 61000-3-3: 1995 + A1: 2001 + A2: 2005

EN 62233: 2008

Uplatňované postupy posudzovania zhody:

Príloha V

Úroveň akustického výkonu dB(A)

Nameraná: 91

Zaručovaná: 93

Podpísaný jedným v poverení a s plnou mocou jednatelstva.



H. Jenner
CEO



S. Reiser
Head of Approval

Alfred Kärcher GmbH & Co. KG

Alfred-Kärcher-Str. 28 - 40

D - 71364 Winnenden

Tel: +49 7195 14-0

Fax: +49 7195 14-2212

Poštovani kupče,



Prije prve uporabe Vašeg uređaja pročitajte ove originalne radne upute, postupajte prema njima i sačuvajte ih za kasniju uporabu ili za sljedećeg vlasnika.

Pregled sadržaja

Opće napomene	170
Stupnjevi opasnosti	170
Namjenska uporaba	170
Zaštita okoliša	170
Jamstvo	170
Sigurnosni napuci	171
Sigurnosni uređaji	172
Rukovanje	173
Opis uređaja	173
Prije prve uporabe	174
Dovod vode	174
Stavljanje u pogon	174
Rad s hladnom/vrućom vodom	174
Rad sa sredstvom za pranje	175
Prekid rada	175
Kraj rada	175
Njega i održavanje	176
Otklanjanje smetnji	176
Tehnički podaci	177
CE-izjava	177

Opće napomene

Stupnjevi opasnosti

Opasnost

Za neposredno prijeteću opasnost koja za posljedicu ima teške tjelesne ozljede ili smrt.

Upozorenje

Za eventualno opasnu situaciju koja može prouzročiti teške tjelesne ozljede ili smrt.

Oprez

Za eventualno opasnu situaciju koja može prouzročiti lake tjelesne ozljede ili materijalnu štetu.

Namjenska uporaba

Ovaj visokotlačni čistač upotrebljavajte isključivo za primjenu u privatnom kućanstvu:

- za čišćenje strojeva, vozila, zgrada, alata, fasada, terasa, vrtnih strojeva itd. s visokotlačnim vodenim mlazom (prema potrebi uz dodatak sredstava za čišćenje).
- s dijelovima pribora, zamjenskim dijelovima i sredstvima za čišćenje koje je dozvolio KÄRCHER. Poštujte sve naputke, koji su priloženi sredstvima za čišćenje.

Zaštita okoliša



Materijali ambalaže se mogu reciklirati. Molimo Vas da ambalažu ne odlažete u kućne otpatke, već ih predajte kao sekundarne sirovine.



Stari uređaji sadrže vrijedne materijale koji se mogu reciklirati te bi ih stoga trebalo predati kao sekundarne sirovine. Stoga Vas molimo da stare uređaje zbrinete preko odgovarajućih sabirnih sustava.

Napomene o sastojcima (REACH)

Aktualne informacije o sastojcima možete pronaći na stranici:

<http://www.karcher.de/de/unternehmen/umweltschutz/REACH.htm>



Jamstvo

U svakoj zemlji važe jamstveni uvjeti koje je izdala naša nadležna organizacija za distribuciju. Eventualne smetnje na stroju za vrijeme trajanja jamstva uklanjamo besplatno ukoliko je uzrok greška u materijalu ili proizvodnji. U slučaju koji podliježe garanciji obratite se, uz prilaganje potvrde o kupnji, Vašem prodavaču ili najbližoj ovlaštenoj servisnoj službi.

(Adresu ćete naći na poledini)

Sigurnosni napuci

⚠ Opasnost

- Uređaj posjeduje vrelе površine koje mogu izazvati opekline. 
- Pri radu plamenika od izlaza dimovoda uređaja do zapaljivih predmeta neophodno je pridržavati se propisanog minimalnog razmaka od 1 metra!
- Mrežni utikač i utičnicu nikada ne dodirujte mokrim rukama.
- Uređaj ne pokrećite ako su oštećeni strujni priključni kabel ili važni dijelovi uređaja, npr. visokotlačno crijevo, ručna prskalica ili sigurnosni uređaji.
- Prije svakog rada provjerite ima li oštećenja na strujnom priključnom kabelu s utikačem. Oštećen strujni priključni kabel odmah dajte na zamjenu ovlaštenoj servisnoj službi/električaru.
- Prije svakog rada provjerite ima li na visokotlačnom crijevo oštećenja. Oštećeno visokotlačno crijevo odmah zamijenite.
- Zabranjen je rad u područjima ugroženim eksplozijom.
- Kod uporabe stroja u opasnim područjima (na pr. benzinske postaje) valja voditi računa o odgovarajućim sigurnosnim propisima.
- Visokotlačni mlaz može pri nestručnom rukovanju biti opasan. Mlaz se ne smije usmjeravati na osobe, životinje, aktivnu električnu opremu ili na sam uređaj. 
- Ne usmjeravajte visokotlačni mlaz prema drugima ili sebi kako biste očistili odjeću ili obuću.
- Ne prskajte predmete koji sadržavaju tvari opasne za zdravlje (na pr. azbest).
- Automobilske gume/ventili guma se mogu oštetiti visokotlačnim mlazom i puknuti. Prvi znak toga je promjena boje gume. Oštećene automobilske gume/ventili guma su opasne po život. Kod čišćenja održavajte najmanje 30 cm razmaka!
- Nikada ne usisavajte tekućine s otapalima ili nerazrijeđene kiseline i otapala! Tu spadaju primjerice benzin, razrjeđivači za

boje ili loživo ulje. Raspršena magla je lako zapaljiva, eksplozivna i otrovna. Ne koristite aceton, nerazrijeđene kiseline i otapala, jer mogu nagristi materijale od kojih je uređaj sačinjen.

⚠ Upozorenje

- Strujni utikač i spojka primijenjenog produžnog kabela moraju biti vodonepropusni i ne smiju ležati u vodi.
- Neprikladni produžni kabeli mogu biti opasni. Na otvorenom koristite samo za tu namjenu odobrene i na odgovarajući način označene produžne kabele dovoljnog poprečnog presjeka: 1 - 10 m: 1,5 mm²; 10 - 30 m: 2,5 mm²
- Produžni kabel uvijek u potpunosti odvijte od bubnja za navijanje kabela.
- Visokotlačna crijeva, armature i spojke su važne za sigurnost uređaja. Upotrebljavajte samo visokotlačna crijeva, armature i spojke koje je preporučio proizvođač.
- Ovaj uređaj nije namijenjen za upotrebu od strane osoba s ograničenim tjelesnim, osjetljivim ili psihičkim sposobnostima. Uređajem ne smiju rukovati djeca ili neosposobljene osobe. Nadgledajte djecu kako bi ste bili sigurni da se igraju s uređajem.
- Korisnik mora uređaj upotrebljavati u skladu s njegovom namjenom. Mora uzeti u obzir lokalne uvjete i pri radu s uređajem paziti na osobe u okružju.
- Nemojte raditi s uređajem ako se u njegovom dometu nalaze osobe, osim ako one nose zaštitnu odjeću.
- Za zaštitu od prskajuće vode ili prljavštine nosite odgovarajuću zaštitnu odjeću i zaštitne naočale.

Oprez

- U slučaju duljih stanki u radu isključite uređaj na glavnoj sklopki/sklopki uređaja ili izvucite mrežni utikač.
- Pri temperaturama ispod 0 °C ne koristite uređaj.
- Kod čišćenja lakiranih površina valja održavati najmanje 30 cm razmaka kako bi se izbjegla oštećenja.

- *Uređaj tijekom rada nikada ne ostavljajte bez nadzora.*
- *Pazite da se mrežni ili produžni kabeli ne unište ili oštete gaženjem, gniječenjem, vučenjem ili sličnim. Mrežne kabele zaštitite od vrućine, ulja i oštih bridova.*
- *Svi dijelovi pod naponom moraju u području rada biti zaštićeni od prskanja.*
- *Uređaj se smije priključiti samo na električni priključak, koji je elektroinstalater izveo u skladu s IEC 60364.*
- *Uređaj priključujte samo na izmjeničnu struju. Napon se mora podudarati s označnom pločicom uređaja.*
- *Ne smije se prekoračiti maksimalno dozvoljena impedancija mreže na mjestu električnog priključka (vidi tehničke podatke).*
- *Iz sigurnosnih razloga preporučamo da uređaj uvijek radi osiguran zaštitnom nadstrujnom sklopkom (maks. 30 mA).*
- *Radovi na čišćenju, kod kojih nastaju uljne otpadne vode, kao što su pranje motora, pranje donjeg dijela vozila, smiju se izvoditi samo u praonicama sa separatorom ulja.*
- *Ovaj uređaj je razvijen za uporabu sredstava za čišćenje, koja isporučuje i preporučuje proizvođač. Uporaba drugih sredstava za čišćenje ili kemikalija može smanjiti sigurnost uređaja.*

Sigurnosni uređaji

Oprez

Sigurnosni uređaji služe za zaštitu korisnika te se stoga ne smiju mijenjati i zaobilaziti.

Sklopka uređaja

Sklopka uređaja sprječava njegov neželjeni rad.

Zapor ručne prskalice

Zapor blokira polugu ručne prskalice i sprječava nehотиčno pokretanje uređaja.

Preljevni ventil s tlačnom sklopkom

Preljevni ventil sprječava prekoračenje dopuštenog radnog tlaka.

Kada se pusti poluga ručne prskalice, tlačna sklopka isključuje pumpu i zaustavlja visokotlačni mlaz. Kada se poluga povuče, pumpa se ponovo uključuje.

Detektor nedostatka vode

Ako tlak pumpe padne ispod 25 bara, detektor nedostatka vode isključuje plamenik.

Sigurnosni termostat

U slučaju prekoračenja dozvoljene radne temperature sigurnosni termostat isključuje plamenik.

Rukovanje

Opis uređaja

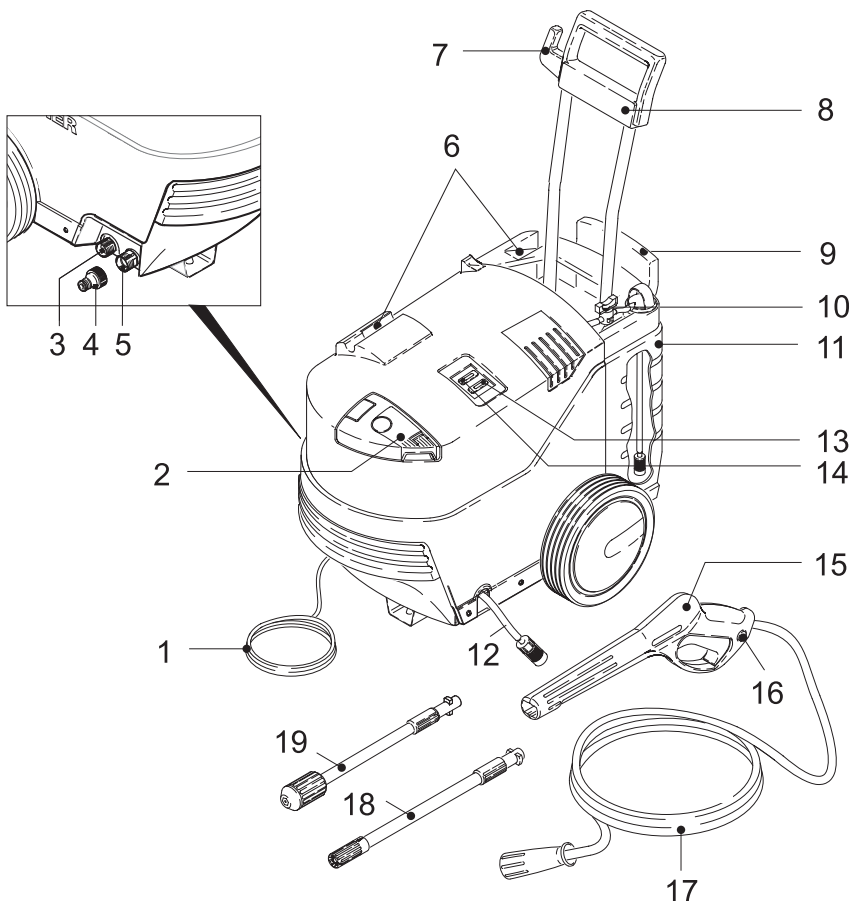
Kod vađenja iz ambalaže provjerite manjka li u sadržaju paketa pribor i ima li oštećenja. U slučaju transportnih oštećenja odmah se obratite svome prodavaču.

- 1 Strujni priključni kabel s utikačem
- 2 Otvor za punjenje goriva
- 3 Priključak visokog tlaka
- 4 Dio spojke za priključak za vodu
- 5 Priključak za vodu s ugrađenom mrežicom
- 6 Pihvatni držač ručne prskalice
- 7 Pihvatni držač priključnog kabela
- 8 Transportni rukohvat
- 9 Pihvatni držač visokotlačnog crijeva

- 10 Dozirni regulator sredstva za pranje
- 11 Spremnik sredstva za pranje
- 12 Crijevo za usis sredstva za pranje (s filtrom)
- 13 Radna sklopka plamenika
- 14 Sklopka uređaja "0/OFF" / "I/ON"
- 15 Ručna prskalica
- 16 Zapor ručne prskalice
- 17 Visokotlačno crijevo
- 18 Čelična cijev s dvostrukom sapnicom
- 19 Crijev za prskanje sa strugalom za prljavštinu

Poseban pribor

Posebni pribor proširuje mogućnosti korištenja Vašeg uređaja. Detaljnije informacije o tome dobit ćete kod svoga prodavača KÄRCHER.



Prije prve uporabe

Slike pogledajte na stranici 2

Slika **A** – **D**

Prije puštanja u rad montirajte nespojene dijelove koji su priloženi uz uređaj.

Dovod vode

Sukladno važećim propisima uređaj nikada ne smije raditi na vodovodnoj mreži bez odvajača. Potrebno je koristiti prikladni odvajač tvrtke KÄRCHER ili alternativno odvajač koji je u skladu s EN 12729 tip BA. Voda koju izdvoji odvajač nije pogodna za piće.



Napomena: Nečistoće u vodi mogu oštetiti visokotlačnu pumpu i pribor. Radi zaštite se preporuča primjena KÄRCHERovog filtra za vodu (poseban pribor, kataloški br. 4.730-059).

Dovod vode iz vodovoda

Vodite računa o propisima vodoopskrbnog poduzeća.

Za priključne vrijednosti pogledajte natpisnu pločicu odnosno tehničke podatke.

→ Koristite crijevo za vodu ojačano tkanjem (nije u opsegu isporuke) s uobičajenom spojkom. (promjer najmanje 1/2" odnosno 13 mm; dužina najmanje 7,5 m).

Slika **E**

→ Priloženi spojni dio navijte na priključak za vodu uređaja.

→ Crijevo za vodu natakните na spojni dio uređaja i priključite na dovod vode.

Stavljanje u pogon

Slika **F**

→ Napunite spremnik lakim loživim uljem ili dieselom.

⚠ Opasnost

Opasnost od eksplozije! Koristite samo dizel ili lako ložno ulje. Ne smiju se koristiti neprikladna goriva kao npr. benzin.

Oprez

Kada je vanjska temperatura niža od 6 °C, smije se koristiti samo zimski dizel, budući da se u suprotnom može javiti opasnost od flokulacije (stvaranja pahuljica) sastavnih dijelova dizela, što može izazvati probleme pri puštanju uređaja u rad.

Spremnik za gorivo mora biti dovoljno napunjen i pri radu s hladnom vodom. Ako je spremnik za gorivo prazan, pumpa za gorivo radi na suho i uništava se.

Slika **G**

→ Spojite visokotlačno crijevo na priključak visokog tlaka uređaja.

Slika **H**

→ Otvorite pipu za vodu do kraja.

Slika **I**

→ Strujni utikač utakните u utičnicu.

Rad s hladnom/vrućom vodom

Važna napomena: Kod visokotlačnih čistača s duljim radnim vijekom u grijaoj se cijevi može nakupiti otpadna voda. Stoga preporučamo da prije svake uporabe uređaj isperete bez natakните cijevi za prskanje, sve dok iz ručne prskalice ne počne izlaziti čista voda. U tu svrhu uključite uređaj pritiskom na sklopku za uključivanje. Tijekom ispiranja vodu treba ispustiti u gradski kanalizacijski sustav.

⚠ Opasnost

Zbog vode koja u mlazu izlazi iz visokotlačne mlaznice na ručnu prskalicu djeluje povratna udarna sila. Pobrinite se za sigurno uporište i čvrsto držite ručnu prskalicu i cijev za prskanje.

Oprez

Rad na suho koji traje više od 2 minute može oštetiti visokotlačnu pumpu. Ako uređaj unutar 2 minute ne uspostavi tlak, isključite ga i postupite sukladno uputama u poglavlju "Otklanjanje smetnji".

Slika **J**

→ Cijev za prskanje utakните u ručnu prskalicu i fiksirajte okretanjem za 90°.

Slika **K**

→ Uključite uređaj s "I/ON".

Slika **L**

→ Za rad s vrućom vodom dodatno uključite i radnu sklopku plamenika.

Važna napomena: Ako se u vodovima za gorivo nalazi zrak (kod novih uređaja ili nakon rada s praznim spremnikom), može potrajati i do 5 minuta dok se plamenik ne pokrene.

Slika **M**

→ Otkočite polugu ručne prskalice.

→ Povucite polugu, nakon čega će se uređaj uključiti.

Napomena: Uređaj se isključuje čim ponovo pustite polugu. Visoki tlak se zadržava u sustavu.

Čelična cijev s dvostrukom sapnicom

▶ Plosnati niskotlačni mlaz
za rad sa sredstvom za čišćenje ili
čišćenje pod niskim tlakom

◀ Plosnati visokotlačni mlaz
za nečistoću velike površine

Cijev za prskanje sa strugalom za prljavštinu

Za tvrdokornu nečistoću.

Nije prikladna za rad sa sredstvima za pranje.

Rad sa sredstvom za pranje

Za čišćenje rabite isključivo KÄRCHERova sredstva za pranje i njegu, budući da su ona specijalno razvijena za rad s Vašim uređajem. Primjena drugih sredstava za pranje i njegu može prouzročiti brže habanje i dovesti do gubitka prava na jamstvene usluge. Informacije možete dobiti u specijaliziranim trgovinama ili izravno od KÄRCHER.

Slika **N**

→ Ulijte otopinu sredstva za pranje u predviđeni spremnik (pridržavajte se naputka za doziranje na ambalaži sredstva za pranje).

→ Dvostruku mlaznicu namjestite na plosnati niskotlačni mlaz.

Napomena: Time se pri radu mlazu vode dodaje otopina sredstva za pranje.

Slika **O**

→ Količinu usisane otopine sredstva za pranje namjestite pomoću dozirnog regulatora.

Preporučena metoda čišćenja

→ Sredstvo za pranje štedljivo poprskajte po suhoj površini i pustite ga da djeluje (a da se ne osuši).

→ Smekšalu prljavštinu isperite visokotlačnim mlazom.

Prekid rada

- Pustite polugu ručne prskalice.
- Zakočite polugu ručne prskalice.
- Kod duljih radnih stanki (više od 5 minuta) uređaj dodatno isključite s "0/OFF".
- Ručnu prskalicu utaknite u prihvatni držač.

Kraj rada

Opres

Visokotlačno crijevo odvojite od ručne prskalice ili od uređaja samo ako je sustav rastlačen.

Nakon čišćenja vrelom vodom uređaj treba pustiti da radi s hladnom vodom još pribl. 2 minute, kako bi se sustav kotla i vruće visokotlačno crijevo ohladili.

- Nakon rada sa sredstvom za pranje, objesite crijevo sredstva za pranje u sud s čistom vodom, uključite uređaj s demontiranom cijevi za prskanje i pustite ga da se ispira u trajanju od oko 1 minute.
- Pustite polugu ručne prskalice.
- Isključite uređaj s "0/OFF".
- Zatvorite pipu za vodu.
- Odvojite uređaj od dovoda vode.
- Pritisnite polugu ručne prskalice kako biste rastlačili sustav.
- Zakočite polugu ručne prskalice.
- Izvucite strujni utikač.
- Ručnu prskalicu utaknite u prihvatni držač.
- Strujni priključni kabel, visokotlačno crijevo i pribor odložite na odgovarajuća mjesta na uređaju.

Njega i održavanje

⚠ **Opasnost**

Prije svakog čišćenja i održavanja isključite uređaj i strujni utikač izvucite iz utičnice.

Održavanje

Uređaj nije potrebno održavati.

Skladištenje

Prije dužeg skladištenja, primjerice zimi:

- ➔ Ispraznite svu vodu iz uređaja: Uključite uređaj bez priključenog visokotlačnog crijeva i bez priključenog dovoda vode (maks. 1 min) te pričekajte da na visokotlačnom priključku prestane istjecati voda. Isključite uređaj.
- ➔ Pri primjeni ljetnog diesela, uređaj nemojte čuvati na temperaturi nižoj od 6 °C, jer se može javiti opasnost od flokulacije sastavnih komponenata diesela. Kod niskih temperatura koristite zimski diesel.

Zaštita od smrzavanja

Oprez

Uređaj i pribor štite od mraza.

Mraz će uništiti uređaj i pribor iz kojeg nije u potpunosti ispuštena voda. Sprječite oštećenja:

- ➔ Uređaj zajedno sa cjelokupnim priborom čuvajte u prostoriji zaštićenoj od mraza.

Pričuvni dijelovi

Upotrebljavajte samo originalne KÄRCHERove pričuvne dijelove. Pregled pričuvnih dijelova naći ćete na kraju ovih uputa za rad.

Otklanjanje smetnji

Manje smetnje možete ukloniti sami uz pomoć sljedećeg pregleda.

U slučaju dvojbe obratite se ovlaštenoj servisnoj službi.

⚠ **Opasnost**

Prije svakog čišćenja i održavanja isključite uređaj i strujni utikač izvucite iz utičnice.

Popravke i radove na električnim sastavnim dijelovima smije izvoditi samo ovlaštena servisna služba.

Stroj ne radi

- ➔ Povucite polugu ručne prskalice, nakon čega će se uređaj uključiti.
- ➔ Provjerite podudara li se navedeni napon na natpisnoj pločici s naponom izvora struje.
- ➔ Provjerite je li strujni priključni kabel oštećen.

U uređaju se ne uspostavlja tlak

- ➔ Odzračite uređaj: Uključite uređaj bez priključenog visokotlačnog crijeva i pričekajte (najviše 2 minute) da voda iz visokotlačnog priključka počne izlaziti bez mjehurića. Isključite uređaj te ponovo priključite visokotlačno crijevo.
- ➔ Provjerite dovod vode.

Slika

- ➔ Očistite mrežicu u priključku za vodu.
- ➔ Prilikom uključivanja najprije povucite polugu ručne prskalice, a potom prebacite sklopku uređaja na "I/ON".

Jaka kolebanja tlaka

- ➔ Čišćenje visokotlačne mlaznice: Nečistoću iz otvora mlaznice uklonite iglom i vodom isperite s prednje strane.
- ➔ Provjerite dovodnu količinu vode.

Uređaj ne brtvi

- ➔ Mala propusnost uređaja je tehnički uvjetovana. U slučaju jače propusnosti obratite se ovlaštenoj servisnoj službi.

Sredstvo za pranje se ne usisava

- ➔ Dvostruku mlaznicu namjestite na plosnati niskotlačni mlaz.
- ➔ Očistite filter na crijevu za usis sredstva za pranje.
- ➔ Provjerite je li crijevo za usis sredstva za pranje presavijeno.
- ➔ Provjerite podešenost dozirnog regulatora sredstva za pranje.

Plamenik se ne pali

- ➔ Napunite spremnik za gorivo.
Važna napomena: Ako se u vodovima za gorivo nalazi zrak (kod novih uređaja ili nakon rada s praznim spremnikom), može trajati i do 5 minuta dok se plamenik ne pokrene.
- ➔ Gorivo je zbog nižih vanjskih temperatura ispahuljano; koristite zimski diesel na temperaturama nižim od 6 °C.
- ➔ Zamijenite filter za gorivo.

Tehnički podaci

Strujni priključak

Napon 230-240 V
1~50 Hz

Priključna snaga 1,9 kW

Strujna zaštita (inertna) 10 A

Klasa zaštite I

Stupanj zaštite IP X5

Priključak za vodu

Dovodna temperatura (maks.) 30 °C

Dovodni protok (min.) 10 l/min

Dovodni tlak (maks.) 0,6 MPa

Podaci o snazi

Radni tlak 11 MPa

Maks. dozvoljeni tlak 13 MPa

Protok vode 6,7 l/min

Snaga plamenika 25 kW

Protok sredstva za čišćenje 0 - 0,4 l/min

Povratna udarna sila ručnog pištolja za prskanje 16 N

Vrijednost vibracije ruke (ISO 5349) 1,05 m/s²

Razina zvu nog tlaka L_{pA} (EN60704-1) 75 dB(A)

Razina zvučne snage L_{WA} (2000/14/EZ) 93 dB(A)

Dimenzije

Duljina 700 mm

Širina 525 mm

Visina 915 mm

Težina 40 kg

Gorivo

Lako loživo ulje ili diesel (ispod 6 °C: zimski diesel)

Spremnik za gorivo 5 l

Pridržavamo pravo na tehničke izmjene!

CE-izjava

Izjavljujemo da navedeni uređaj u svojoj zamisli i konstrukciji te kod nas korištenoj izvedbi odgovara osnovnim sigurnosnim i zdravstvenim zahtjevima u skladu s nize navedenim direktivama Europske Zajednice. Ova izjava gubi valjanost u slučaju izmjene stroja koja nisu ugovorene s nama.

Proizvod: Visokotlačni čistač

Tip: 1.185-xxx

Odgovarajuće smjernice EZ:

2006/95/EZ (do 28.12.2009.)

2006/42/EZ (od 29.12.2009.)

2004/108/EZ

2000/14/EZ

Primijenjene usklađene norme:

EN 60335-1

EN 60335-2-79

EN 55014-1: 2006

EN 55014-2: 1997 + A1: 2001

EN 61000-3-2: 2006

EN 61000-3-3: 1995 + A1: 2001 + A2: 2005

EN 62233: 2008

Primijenjeni postupak ocjenjivanja suglasja:

privitak V


Razina jačine zvuka dB(A)

Izmjerena: 91

Zajamčena: 93

Potpisnici rade po nalogu i s ovlaštenjem posloводства.


H. Jenner
CEO


S. Reiser
Head of Approval

Alfred Kärcher GmbH & Co. KG

Alfred-Kärcher-Str. 28 - 40

D - 71364 Winnenden

Tel.: +49 7195 14-0

Faks:+49 7195 14-2212

Poštovani kupče,



Pre prve upotrebe Vašeg uređaja pročitajte ove originalno uputstvo za rad, postupajte prema njemu i sačuvajte ga za kasniju upotrebu ili za sledećeg vlasnika.

Pregled sadržaja

Opšte napomene	178
Stepeni opasnosti	178
Namenska upotreba	178
Zaštita životne sredine	178
Garancija	178
Sigurnosne napomene	179
Sigurnosni elementi	180
Rukovanje	181
Opis uređaja	181
Pre upotrebe	182
Snabdevanje vodom	182
Stavljanje u pogon	182
Rad sa hladnom/vrućom vodom	182
Rad sa deterdžentom	183
Prekid rada	183
Kraj rada	183
Nega i održavanje	183
Otklanjanje smetnji	184
Tehnički podaci	185
CE-izjava	185

Opšte napomene

Stepeni opasnosti

Opasnost

Ukazuje na neposredno preteću opasnost koja dovodi do teških telesnih povreda ili smrti.

Upozorenje

Ukazuje na eventualno opasnu situaciju koja može dovesti do teških telesnih povreda ili smrti.

Oprez

Ukazuje na eventualno opasnu situaciju koja može dovesti do lakših telesnih povreda ili izazvati materijalnu štetu.

Namenska upotreba

Ovaj čistač visokog pritiska upotrebljavajte isključivo za privatno domaćinstvo:

- za čišćenje mašina, vozila, zgrada, alata, fasada, terasa, baštenskih uređaja itd. sa vodenim mlazom visokog pritiska (prema potrebi uz dodatak sredstava za čišćenje).
- sa delovima pribora, rezervnim delovima i sredstvima za čišćenje koje je dozvolio KÄRCHER. Vodite računa o savetima koji su priloženi sredstvima za čišćenje.

Zaštita životne sredine



Ambalaža se može ponovo preraditi. Molimo Vas da ambalažu ne bacate u kućne otpatke nego da je dostavite na odgovarajuća mesta za ponovnu preradu.



Stari uređaji sadrže vredne materijale sa sposobnošću recikliranja i treba ih dostaviti za ponovnu preradu. Stoga stare uređaje odstranjujte preko primerenih sabirnih sistema.

Napomene o sastojcima (REACH)

Aktuelne informacije o sastojcima možete pronaći na stranici:

<http://www.karcher.de/de/unternehmen/umweltschutz/REACH.htm>

Garancija

U svakoj zemlji važe garantni uslovi koje je izdala naša nadležna distributivna organizacija. Eventualne smetnje na uređaju za vreme trajanja garancije uklanjamo besplatno, ukoliko je uzrok greška u materijalu ili proizvodnji. U slučaju koji podleže garanciji obratite se sa potvrdom o kupovini Vašem prodavcu ili najbližoj ovlašćenoj servisnoj službi. (Adresu ćete naći na poledini)

Sigurnosne napomene

⚠ Opasnost

- Uređaj ima vrele površine koje mogu izazvati opekotine.
- Pri radu gorionika od izlaza kamina uređaja do zapaljivih predmeta propisano je, mora da postoji i da se održava minimalno odstojanje od 1 metra!
- Mrežni utikač in utičnicu nikada ne dodirujte vlažnim rukama.
- Uređaj ne pokrećite ako su oštećeni strujni priključni kabl ili važni delovi uređaja, npr. crevo visokog pritiska, ručna prskalica ili sigurnosni elementi.
- Pre svake upotrebe proverite da li na strujnom priključnom kabl sa utikačem ima oštećenja. Oštećen strujni priključni kabl odmah dajte na zamenu ovlašćenoj servisnoj službi/električaru.
- Pre svakog pokretanja proverite da li na crevu visokog pritiska ima oštećenja. Oštećeno crevo visokog pritiska odmah zamenite.
- Zabranjen je rad u područjima ugroženim eksplozijom.
- Kod upotrebe uređaja u opasnim područjima (npr. benzinskim pumpama) treba da se poštuju odgovarajući sigurnosni propisi.
- Mlaz pod visokim pritiskom može pri nestručnom rukovanju biti opasan. Mlaz ne sme da se usmerava na ljude, životinje, aktivnu električnu opremu ili na sam uređaj.
- Mlaz pod visokim pritiskom ne usmeravajte prema drugima ili sebi kako biste očistili odeću ili obuću.
- Parom ne prskajte predmete koji sadrže materijale opasne za zdravlje (na pr. azbest).
- Automobilske gume/ventili guma se mogu oštetiti mlazom pod visokim pritiskom i pući. Prvi znak toga je promena boje gume: Oštećene automobilske gume/ventili guma su opasni po život. Kod čišćenja održavajte najmanje 30 cm razmaka!



- Nikada ne usisavajte tečnosti sa rastvaračima ili nerazređene kiseline i rastvarače! U to se na primer ubrajaju benzin, razređivači za boje ili mazut. Raspršena magla je lako zapaljiva, eksplozivna i otrovna. Ne koristite aceton, nerazređene kiseline i rastvarače, jer mogu nagristi materijale upotrebljene na uređaju.

⚠ Upozorenje

- Strujni utikač i spojnica primenjenog produžnog kabla moraju biti vodonepropusni i ne smeju da leže u vodi.
- Neodgovarajući produžni kablovi mogu biti opasni. Na otvorenom koristite samo za tu namenu odobrene i na odgovarajući način označene produžne kablove dovoljno velikog poprečnog preseka: 1 - 10 m: 1,5 mm²; 10 - 30 m: 2,5 mm²
- Produžni vod uvek do kraja odvijte od bubnja za namatanje.
- Creva visokog pritiska, armature i spojnice su važni za sigurnost uređaja. Upotrebljavajte samo creva visokog pritiska, armature i spojnice koje preporučuje proizvođač.
- Ovaj uređaj nije predviđen da njime rukuju osobe sa smanjenim fizičkim, senzornim ili mentalnim mogućnostima opažanja. Uređajem ne smeju da rukuju deca, maloletne ili neosposobljene osobe. Deca se moraju nadgledati kako bi se sprečilo da se igraju s uređajem.
- Korisnik mora uređaj upotrebljavati u skladu sa njegovom namenom. Mora voditi računa o lokalnim uslovima i kod rada sa uređajem paziti na ljude u okolini.
- Nemojte raditi sa uređajem ako se u njegovom dometu nalaze osobe, osim ako one nose zaštitnu odeću.
- Za zaštitu od prskanja vode ili prljavštine nosite primerenu zaštitnu odeću i zaštitne naočare.

Oprez

- Prilikom dužih pauza u radu isključite uređaj putem glavnog prekidača odnosno prekidača uređaja ili izvucite strujni utikač iz utičnice.

- *Na temperaturama ispod 0 °C ne koristite uređaj.*
- *Kod čišćenja lakovanih površina održavajte minimalnu udaljenost od 30 cm kako biste izbegli oštećenja.*
- *Uređaj za vreme rada nikada ne ostavljajte bez nadzora.*
- *Pazite da se mrežni ili produžni vod ne uništi ili ošteti gaženjem, gnečenjem, vučenjem ili sličnim. Mrežni vod zaštitite od vrućine, ulja i oštrih rubova.*
- *Svi delovi pod naponom u području rada moraju biti zaštićeni od prskanja.*
- *Uređaj sme da se priključuje samo na električni priključak kojeg je izveo elektroinstalater u skladu sa IEC 60364.*
- *Uređaj priključujte samo na izmjeničnu struju. Napon se mora podudarati sa tipskom pločicom uređaja.*
- *Ne sme se prekoračiti maksimalno dozvoljena impedancija mreže na mestu električnog priključka (vidi tehničke podatke).*
- *Iz sigurnosnih razloga preporučujemo da uređaj uvek radi sa predspojenom automatskom zaštitnom sklopkom (okidna struja kvara najviše 30 mA).*
- *Radovi na čišćenju, kod kojih nastaje uljasta otpadna voda, na pr. pranje motora, pranje podvozja, smeju da se izvode samo u praonicama sa separatorom ulja.*
- *Ovaj uređaj je razvijen za upotrebu sredstava za čišćenje koje isporučuje ili preporučuje proizvođač. Upotreba drugih sredstava za čišćenje ili hemikalija može smanjiti bezbednost uređaja.*

Sigurnosni elementi

Oprez

Sigurnosni elementi služe za zaštitu korisnika i ne smeju se ni menjati niti zaobilaziti.

Prekidač uređaja

Prekidač uređaja sprečava njegov neželjeni rad.

Bravica ručne prskalice

Bravica blokira polugu ručne prskalice i sprečava nehотиčno pokretanje uređaja.

Prelivni ventil sa prekidačem za pritisak

Prelivni ventil sprečava prekoračenje dozvoljenog radnog pritiska. Kada se poluga ručne prskalice pusti, prekidač za pritisak isključuje pumpu i zaustavlja mlaz visokog pritiska. Kada se poluga povuče, pumpa se ponovo uključuje.

Detektor nedostatka vode

Ako pritisak pumpe padne ispod 25 bara, detektor nedostatka vode isključuje gorionik.

Sigurnosni termostat

Ukoliko se prekorači dozvoljena radna temperatura, sigurnosni termostat isključuje gorionik.

Rukovanje

Opis uređaja

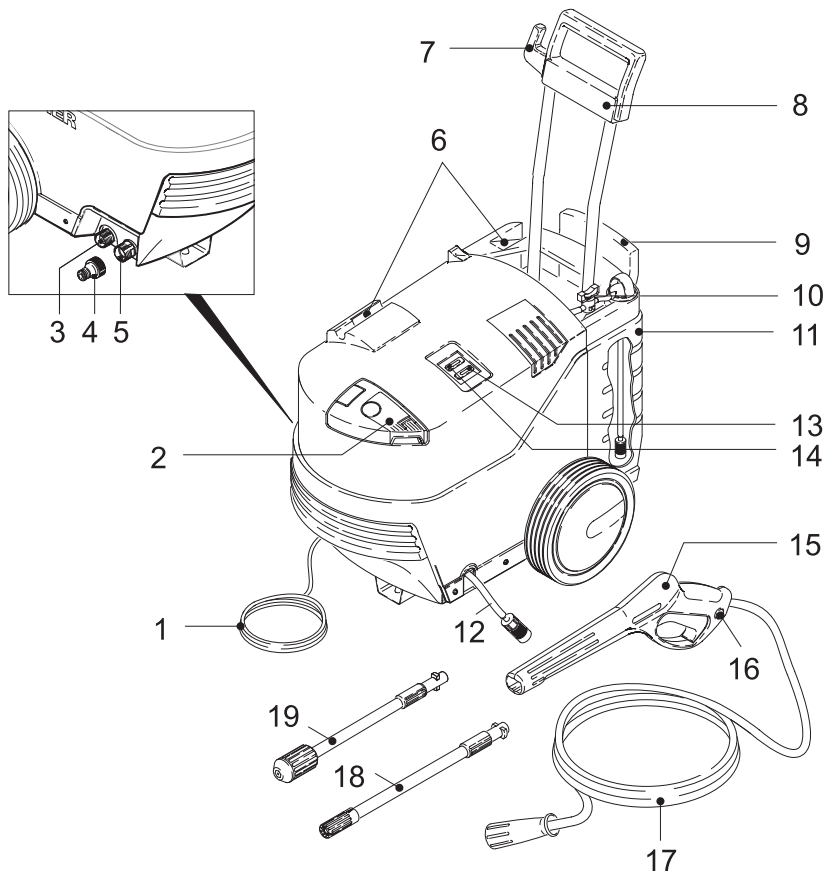
Pre vađenja iz ambalaža proverite ima li u sadržini paketa delova koji nedostaju ili oštećenja. U slučaju transportnih oštećenja obavestite Vašeg prodavca.

- 1 Strujni priključni kabl sa utikačem
- 2 Otvor za punjenje goriva
- 3 Priključak visokog pritiska
- 4 Spojni deo za priključak za vodu
- 5 Priključak za vodu sa ugrađenom mrežicom
- 6 Pihvatni držač ručne prskalice
- 7 Pihvatni držač priključnog kabla
- 8 Transportna ručka
- 9 Pihvatni držač creva visokog pritiska

- 10 Regulator doziranja deterdženta
- 11 Rezervoar za deterdžent
- 12 Crevo za usisavanje deterdženta (sa filterom)
- 13 Radni prekidač gorionika
- 14 Prekidač uređaja "0/OFF" / "I/ON"
- 15 Ručna prskalica
- 16 Bravica ručne prskalice
- 17 Crevo visokog pritiska
- 18 Cev za prskanje sa dvostrukom mlaznicom
- 19 Crevo za prskanje sa glodalom za pljavštinu

Poseban pribor

Poseban pribor proširuje mogućnosti korištenja Vašeg uređaja. Detaljnije informacije o tome dobićete od Vašeg prodavca KÄRCHER.



Pre upotrebe

Slike pogledajte na stranici 2

Slika **A** – **D**

Pre puštanja u rad montirajte nespojene delove koji su priloženi uz uređaj.

Snabdevanje vodom

Prema važećim propisima uređaj nikada ne sme da radi na vodovodnoj mreži bez separatora.

Treba da se koristi podesan separator proizvođača KÄRCHER ili alternativno separator koji je u skladu sa EN 12729 tip BA. Voda koju izdvoji odvajач nije za piće.

Napomena: Nečistoće u vodi mogu da oštete pumpu visokog pritiska i pribor. U cilju zaštite preporučujemo primenu KÄRCHER-ovog filtera za vodu (poseban pribor, kataloški br. 4.730-059).

Snabdevanje vodom iz vodovoda

Vodite računa o propisima vodovodnog preduzeća.

Za priključne vrednosti pogledajte natpisnu pločicu odnosno tehničke podatke.

- ➔ Koristite crevo za vodu ojačano tkanjem (nije u obimu isporuke) sa uobičajenom spojnicom. (prečnik najmanje 1/2" odnosno 13 mm; dužina najmanje 7,5 m).

Slika **E**

- ➔ Priloženi spojni deo navijte na priključak za vodu uređaja.
- ➔ Crevo za vodu natakните na spojni deo uređaja i priključite na slavinu za vodu.

Stavljanje u pogon

Slika **F**

- ➔ Napunite rezervoar lakim uljem za loženje ili dizelom.

⚠ Opasnost

Opasnost od eksplozije! Koristite isključivo dizel gorivo ili lako ulje za loženje (mazut). Ne smeju se koristiti neprikladna goriva kao npr. benzin.

Oprez

Pri spoljnim temperaturama nižim od 6 °C sme da se koristi samo zimski dizel, jer u suprotnom flokulacija sastavnih

komponenta dizela može izazvati probleme prilikom stavljanja u pogon.

Rezervoar za gorivo mora biti dovoljno napunjen i pri radu sa hladnom vodom.

Ukoliko je rezervoar za gorivo prazan, pumpa za gorivo radi na suvo i uništava se.

Slika **G**

- ➔ Spojite crevo visokog pritiska na priključak visokog pritiska uređaja.

Slika **H**

- ➔ Otvorite slavinu za vodu do kraja.

Slika **I**

- ➔ Strujni utikač utakните u utičnicu.

Rad sa hladnom/vrućom vodom

Važna napomena: Kod visokopritisnog uređaja za čišćenje sa dužim vekom trajanja može doći do taloženja otpadne vode u grejnoj cevi. Zato preporučujemo da pre bilo kakvih radova uređaj najpre isperete bez natakните cevi za prskanje, sve dok iz ručne prskalice ne počne da izlazi čista voda. U tu svrhu uključite uređaj pritiskom na prekidač za uključivanje. Tokom postupka ispiranja vodu treba sprovesti u gradski kanalizacioni sistem.

⚠ Opasnost

Zbog vode koja u mlazu izbija iz mlaznice visokog pritiska na ručnu prskalicu deluje povratna udarna sila. Pobrinite se za sigurno uporište i čvrsto držite ručnu prskalicu i cev za prskanje.

Oprez

Rad na suvo koji traje duže od 2 minuta može da ošteti pumpu visokog pritiska. Ukoliko u roku od 2 minuta uređaj ne uspostavi pritisak, isključite ga i postupite u skladu sa napomenama u poglavlju "Otklanjanje smetnji".

Slika **J**

- ➔ Cev za prskanje utakните u ručnu prskalicu i fiksirajte okretanjem za 90°.

Slika **K**

- ➔ Uključite uređaj sa "I/ON".

Slika **L**

- ➔ Za rad sa vrućom vodom dodatno uključite i radni prekidač gorionika.

Važna napomena: Ukoliko se u vodovima za gorivo nalazi vazduh (kod novih uređaja ili nakon rada sa praznim

rezervoarom), može potrajati i do 5 minuta dok gorionik ne počne sa radom.

Slika **M**

- ➔ Otkočite polugu ručne prskalice.
- ➔ Povucite polugu, nakon čega će se uređaj uključiti.

Napomena: Uređaj se isključuje čim ponovo pustite polugu. Visok pritisak ostaje zadržan u sistemu.

Cev za prskanje sa dvostrukom mlaznicom

- ▶▶▶ Pljosnati mlaz niskog pritiska
za rad sa sredstvom za čišćenje ili
čišćenje sa niskim pritiskom
- ◀▶▶ Pljosnati mlaz visokog pritiska
za prljavštinu velike površine

Cev za prskanje sa glodalom za prljavštinu

Za tvrdokornu nečistoću.

Nije podesna za rad sa deterdžentima.

Rad sa deterdžentom

Za čišćenje koristite isključivo KÄRCHER-ova sredstva za čišćenje i negu, zato što su ona specijalno razvijena za rad sa Vašim uređajem. Upotreba drugih sredstava za čišćenje i negu može izazvati prerano habanje ili imati za posledicu gubitak prava na reklamaciju. Bliže informacije možete naći u specijalizovanim prodavnicama ili ih zatražite direktno od KÄRCHER.

Slika **N**

- ➔ Sipajte rastvor deterdženta u rezervoar za deterdžent (pridržavajte se instrukcija za doziranje na ambalaži deterdženta).
- ➔ Dvostruku mlaznicu podesite na pljosnati mlaz niskog pritiska.

Napomena: Na taj način se za vreme rada mlazu vode dodaje rastvor deterdženta.

Slika **O**

- ➔ Regulatorom za doziranje podesite količinu usisanog rastvora deterdženta.

Preporučena metoda čišćenja

- ➔ Deterdžent štedljivo poprskajte po suvoj površini i pustite ga da deluje (a da se ne osuši).
- ➔ Smekšalu prljavštinu isperite mlazom pod visokim pritiskom.

Prekid rada

- ➔ Pustite polugu ručne prskalice.
- ➔ Zakočite polugu ručne prskalice.
- ➔ Prilikom dužih pauza u radu (preko 5 minuta) uređaj dodatno isključite sa "0/OFF".
- ➔ Ručnu prskalicu utaknite u prihvatni držač.

Kraj rada

Oprez

Crevo visokog pritiska odvojite od ručne prskalice ili od uređaja samo ako je sistem rasterećen od pritiska.

Nakon čišćenja vrelom vodom uređaj treba pustiti da radi sa hladnom vodom još pribli. 2 minuta, kako bi se sistem kotla i vruće visokopritisno crevo ohladili.

- ➔ Nakon rada sa deterdžentom obesite usisno crevo u posudu sa čistom vodom, uključite uređaj sa demontiranom cevi za prskanje i isperite ga u trajanju od oko 1 minuta.
- ➔ Pustite polugu ručne prskalice.
- ➔ Isključite uređaj sa "0/OFF".
- ➔ Zatvorite slavinu za vodu.
- ➔ Odvojite uređaj od dovoda vode.
- ➔ Pritisnite polugu ručne prskalice kako biste ispustili preostali pritisak iz sistema.
- ➔ Zakočite polugu ručne prskalice.
- ➔ Izvucite strujni utikač.
- ➔ Ručnu prskalicu utaknite u prihvatni držač.
- ➔ Strujni priključni kabl, crevo visokog pritiska i pribor odložite na odgovarajuća mesta na uređaju.

Nega i održavanje

⚠ **Opasnost**

Pre svakog čišćenja i održavanja isključite uređaj i strujni utikač izvucite iz utičnice.

Održavanje

Uređaj nije potrebno održavati.

Skladištenje

Pre dužeg skladištenja, npr. zimi:

- Ispustite svu vodu iz uređaja: Uključite uređaj bez priključenog creva visokog pritiska i bez priključenog dovoda vode (maks. 1 min) pa sačekajte da voda prestane da ističe na priključku visokog pritiska. Isključite uređaj.
- Pri korišćenju letnjeg dizela, uređaj nemote čuvati na temperaturama nižim od 6 °C, jer postoji opasnost od flokulizacije sastavnih komponenata dizela. Pri niskim temperaturama koristite zimski dizel.

Zaštita od smrzavanja

Oprez

Uređaj i pribor štite od mraza.

Mraz će uništiti uređaj i pribor iz kojeg nije u potpunosti ispuštena voda. Sprečite oštećenja.

- Uređaj zajedno sa kompletnim priborom čuvajte u prostoriji zaštićenoj od smrzavanja.

Rezervni delovi

Upotrebljavajte samo originalne rezervne delove firme KÄRCHER. Pregled rezervnih delova naći ćete na kraju ovog uputstva za rad.

Otklanjanje smetnji

Manje smetnje možete sami ukloniti uz pomoć sledećeg pregleda.

U slučaju nedoumice obratite se ovlašćenoj servisnoj službi.

⚠ Opasnost

Pre svakog čišćenja i održavanja isključite uređaj i strujni utikač izvucite iz utičnice.

Popravke i radove na električnim sastavnim delovima sme da izvodi samo ovlašćena servisna služba.

Uređaj ne radi

- Povucite polugu ručne prskalice, nakon čega će se uređaj uključiti.
- Proverite da li se navedeni napon na natpisnoj pločici podudara sa naponom izvora struje.

- Proverite da li je strujni priključni kabl oštećen.

U uređaju se ne uspostavlja pritisak

- Ispustite vazduh iz uređaja: Uključite uređaj bez priključenog creva visokog pritiska pa sačekajte (najviše 2 minuta) da voda iz priključka visokog pritiska počne da ističe bez mehurića. Isključite uređaj pa ponovo priključite crevo visokog pritiska.

- Proverite snabdevanje vodom.

Slika 

- Očistite mrežicu u priključku za vodu.
- Prilikom uključivanja najpre povucite polugu ručne prskalice, a zatim postavite prekidač uređaja na "I/ON".

Jaka kolebanja pritiska

- Čišćenje mlaznice visokog pritiska: Prijavštinu iz otvora mlaznice uklonite iglom i isperite je vodom s prednje strane.
- Proverite dovodnu količinu vode.

Uređaj je nedovoljno zaptiven

- Mala propusnost uređaja je tehnički uslovljena. U slučaju jače propusnosti obratite se ovlašćenoj servisnoj službi.

Deterdžent se ne usisava

- Dvostruku mlaznicu podesite na pljosnati mlaz niskog pritiska.
- Očistite filter na crevu za usisavanje deterdženta.
- Proverite da li je crevo za usisavanje deterdženta presavijeno.
- Proverite podešenost regulatora za doziranje deterdženta.

Gorionik se ne pali

- Napunite rezervoar za gorivo.
Važna napomena: Ukoliko se u vodovima za gorivo nalazi vazduh (kod novih uređaja ili nakon rada sa praznim rezervoarom), može potrajati i do 5 minuta dok gorionik ne počne sa radom.
- Gorivo se na nižim temperaturama pretvara u pahulje. Pri temperaturama nižim od 6 °C koristite zimski dizel.
- Zamenite filter za gorivo.

Tehnički podaci

Strujni priključak

Napon 230-240 V
1~50 Hz

Priključna snaga 1,9 kW

Mrežni osigurač (inertan) 10 A

Klasa zaštite I

Stepen zaštite IP X5

Priključak za vodu

Dovodna temperatura 30 °C
(maks.)

Dovodni protok (min.) 10 l/min

Dovodni pritisak (maks.) 0,6 MPa

Podaci o snazi

Radni pritisak 11 MPa

Maks. dozvoljeni pritisak 13 MPa

Protok vode 6,7 l/min

Snaga gorionika 25 kW

Protok sredstva za čišćenje 0 - 0,4 l/min

Povratna udarna sila 16 N
ručnog pištolja za prskanje

Vrednost vibracije ruke 1,05 m/s²
(ISO 5349)

Nivo zvučnog pritiska 75 dB(A)
L_{pA} (EN 60704-1)

Nivo zvučne snage 93 dB(A)
L_{WA} (2000/14/EZ)

Dimenzije

Dužina 700 mm

Širina 525 mm

Visina 915 mm

Težina 40 kg

Gorivo

Lako ulje za loženje ili dizel
(ispod 6 °C: zimski dizel)

Rezervoar za gorivo 5 l

Zadržavamo pravo na tehničke promene!

CE-izjava

Ovim izjavljujemo da ovdje opisana mašina po svojoj koncepciji i načinu izrade, sa svim njenim modelima koje smo izneli na tržište, odgovara osnovnim zahtevima dole navedenih propisa Evropske Zajednice o sigurnosti i zdravstvenoj zaštiti. Ova izjava prestaje da važi ako se bez naše saglasnosti na mašini izvedu bilo kakve promene.

Proizvod: Uređaj za čišćenje pod visokim pritiskom

Tip: 1.185-xxx

Odgovarajuće EZ-direktive:

2006/95/EZ (do 28.12.2009.)

2006/42/EZ (od 29.12.2009)

2004/108/EZ

2000/14/EZ

Primenjene usklađene norme:

EN 60335-1

EN 60335-2-79

EN 55014-1: 2006

EN 55014-2: 1997 + A1: 2001

EN 61000-3-2: 2006

EN 61000-3-3: 1995 + A1: 2001 + A2: 2005

EN 62233: 2008

Primenjeni postupak ocenjivanja usklađenosti:

Prilog V


Nivo jačine zvuka dB(A)

Izmerena: 91

Zagarantovana: 93

Potpisnici rade po nalogu i sa ovlašćenjem posloводства.


H. Jenner
CEO


S. Reiser
Head of Approbation

Alfred Kärcher GmbH & Co. KG

Alfred-Kärcher-Str. 28 - 40

D - 71364 Winnenden

Tel.: +49 7195 14-0

Faks: +49 7195 14-2212

Уважаеми клиенти,



Преди първото използване на Вашия уред прочетете това оригинално упътване за работа, действайте според него и го запазете за по-късно използване или за следващия притежател.

Съдържание

Общи указания	186
Степени на опасност	186
Употреба по предназначение	191
Опазване на околната среда	186
Гаранция	186
Указания за безопасност	187
Предпазни приспособления	188
Обслужване	189
Описание на уреда	189
Преди пускане в експлоатация	190
Захранване с вода	190
Пускане в експлоатация	190
Работа със студена/ топла вода	190
Работа с почистващо средство	191
Прекъсване на работа	191
Край на работата	191
Грижи и поддръжка	192
Помощ при неизправности	192
Технически данни	193
СЕ – декларация	194

Общи указания

Степени на опасност

Опасност

За непосредствено грозяща опасност, която води до тежки телесни повреди или до смърт.

Предупреждение

За възможна опасна ситуация, която би могла да доведе до тежки телесни повреди или смърт.

Внимание

За възможна опасна ситуация, която би могла да доведе до леки телесни повреди или материални щети.

Употреба по предназначение

Използвайте пароструйката за работа под налягане само в личното си домакинство:

- за почистване на машини, превозни средства, строителни конструкции, инструменти, фасади, тераси, градински уреди и др. със силна водна струя под налягане (ако е необходимо с добавка на почистващи препарати).
- с разрешените от фирма KARCHER принадлежности от окомплектовката, резервни части и препарати за почистване. Спазвайте указанията на препаратите за почистване.

Опазване на околната среда



Опаковъчните материали могат да се рециклират. Моля не хвърляйте опаковките при домашните отпадъци, а ги предайте на вторични суровини с цел повторна употреба.



Старите уреди съдържат ценни материали, подлежащи на рециклиране, които могат да бъдат употребени повторно. Поради това моля отстранявайте старите уреди, използвайки подходящи за целта системи за събиране.

Указания за съставките (REACH)

Актуална информация за съставките ще намерите на:


<http://www.karcher.de/de/unternehmen/umweltschutz/REACH.htm>

Гаранция

Във всяка страна важат гаранционните условия, публикувани от оторизираната от нас дистрибуторска фирма. Евентуални повреди на Вашия уред ще отстраним в рамките на гаранционния срок безплатно, ако се касае за дефект в материалите или при производство. В гаранционен случай се обърнете към дистрибутора или най-близкия оторизиран сервис, като представите касовата бележка. (Адресите ще намерите на задната страница)

Указания за безопасност

⚠ Опасност

- Уредът притежава горещи повърхности, които могат да доведат до изгаряния. 
- В режим на горелката трябва да се спазва предписаното минимално разстояние от изхода на камината на уреда до възпламенимите предмети от 1 метра!
- Никога не докосвайте контакта и щепсела с влажни ръце.
- Не работете с уреда, ако охранващият кабел или важни части на уреда, например маркучът за работа под налягане, пистолета за ръчно пръскане или предпазните приспособления са повредени.
- Преди всяка употреба проверявайте мрежовия охранващ кабел с щепсела за повреди. Повреден мрежов охранващ кабел трябва незабавно да се замени от оторизиран сервиз/специалист – електротехник.
- Преди всяка експлоатация проверявайте маркуча за работа под налягане за повреди. Незабавно подменете повредения маркуч.
- Забранена е работата във взривоопасни помещения.
- Да се спазват мерките за безопасност при работа с уреда в опасни зони (например на бензиностанции).
- Струята под високо налягане може да бъде опасна при неправилно използване. Не насочвайте струята към хора, животни, активни електрически уреди или към самия уред.
- Не насочвайте струята под високо налягане към други или към себе си, да почистите облеклото си или обувките си.
- Да не се обливат предмети, които съдържат опасни за здравето вещества (напр. азбест).



- Гумите на автомобилите и вентилите на автомобилните гуми могат да се повредят или спукат от високото налягане. Първият признак за това е обезцветяването на гумата. Повредените автомобилни гуми и вентили могат да доведат до фатални последици. При почистване оставете разстояние от поне 30 см!
- Никога не засмуквайте течности, съдържащи разтворители, или неразредени киселини и разтворители! Такива са например бензин, разреждители за бои или нефта. Силно разпръскваната струя е лесно възпламенима, експлозивна и отровна. Не използвайте ацетон, неразредени киселини и разтворители, защото те атакуват използваните в уреда материали.

⚠ Предупреждение

- Щепселът и куплунгът на удължителя трябва да бъдат водоустойчиви и не бива да се намират във вода.
- Неподходящите удължители могат да са опасни. На открито използвайте само съответно разрешените и съответно обозначение удължители с достатъчно напречно сечение: 1 - 10 м: 1,5 мм²; 10 - 30 м: 2,5 мм²
- Винаги развивайте удължителя докрай от барабана.
- Маркучите за работа под налягане, арматурата и връзките са важни за безопасността на уреда. Използвайте само препоръчаните от производителя маркучи за работа под налягане, арматури и връзки.
- Този уред не е предназначен за обслужване от лица с ограничени физически, сензорни или умствени способности. Уредът не трябва да се използва от деца, младежи или неоторизирани лица. Децата трябва да бъдат под надзор, за да се гарантира, че няма да играят с уреда.

- Потребителят трябва да използва уреда според предписанията. Той трябва да се съобразява с даденостите на място и да внимава при работа с уреда дали наоколо няма хора.
- Не използвайте уреда, ако в обсега се намират други лица, освен ако не носят защитно облекло.
- За защита от напръскване с вода или мръсотия носете подходящо предпазно облекло и предпазни очила/маска.

Внимание

- При по-продължителни паузи изключете уреда от главния прекъсвач / прекъсвача на уреда или го извадете от щепсела.
- Не използвайте уреда при температури под 0 °С.
- За да избегнете повреди, при почистване осигурете минимално разстояние от 30 см между струята и бодядисаните повърхности.
- По време на работа уредът да не се оставя без надзор.
- Внимавайте кабелът на уреда или удължителят да не се повредят или скъсат поради настъпване, прегъване, опъване или друго. Пазете кабела от топлина, масла и остри ръбове.
- Всички електрически части и елементи в обсега на работа трябва да са защитени от водната струя.
- Уредът може да се включва само към електрически контакт, изпълнен от електротехник съгласно IEC 60364.
- Свързвайте уреда само към променлив ток. Напрежението трябва да съответства на цитираното върху табелката на уреда напрежение.
- Да не се надвишава максимално допустимото пълно напрежение на мрежата на електрическата точка за присъединяване (вижте Технически данни).
- По причини на сигурността принципно препоръчваме задействането на уреда през

защитно приспособление за падове в напрежението (макс. 30 mA).

- Почистване, при което се отделят маслосъдържащи отпадъчни води, напр., при миене на двигателя и долната част на корпуса, трябва да става само на мивки със сепаратор за масла.
- Този уред е разработен за ползване на препарати за почистване, които се доставят или препоръчват от производителя. Използването на други препарати за почистване или химикали може да влоши надеждността и безопасността на уреда.

Предпазни приспособления

Внимание

Предпазните приспособления служат за защита на потребителя и не трябва да се променят или заобикалят.

Ключ на уреда

Прекъсвачът на уреда предотвратява непреднамереното пускане в експлоатация на уреда.

Блокировка пистолет за ръчно пръскане

Блокировката спира лоста на пистолета за ръчно пръскане и предотвратява непреднамерения старт на уреда.

Преливен вентил с пневматичен прекъсвач

Преливният вентил предотвратява надвишаването на допустимото работно налягане.

Ако се освободи лостът на пистолета за ръчно пръскане, пневматичният контакт изключва помпата, струя високо налягане прекъсва. Ако лостът се придърпа, отново включва помпата.

Предпазител против липса на вода

Ако налягането на помпата спадне под 25 bar, предпазителят против недостиг на вода изключва горелката.

Предпазен термостат

Ако се надвиши допустимата работна температура, предпазният термостат изключва горелката.

Обслужване

Описание на уреда

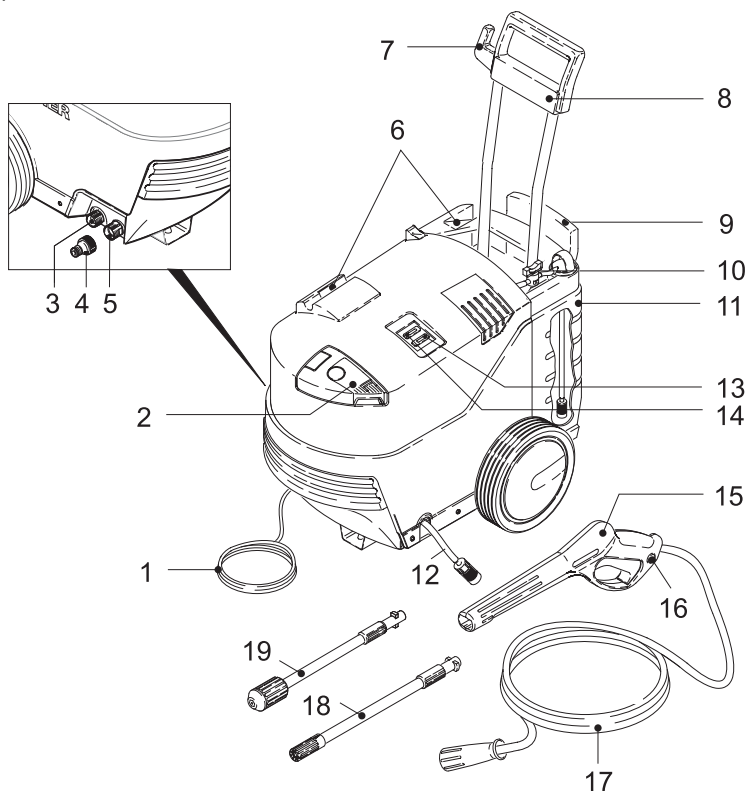
При разопаковане проверете дали в опаковката липсват принадлежности от окомплектовката или има повредени елементи. При повреди при транспорта уведомете търговеца, от когото сте закупили уреда.

- 1 Мрежови захранващ кабел с щепсел
- 2 Отвор за пълнене с гориво
- 3 Извод за високо налягане
- 4 Кулпунг за свързване към захранване с вода
- 5 Връзка за вода с вградена цедка
- 6 Място за съхранение на пистолета за ръчно пръскане
- 7 Място за съхранение на захранващия кабел
- 8 Дръжка за транспортиране
- 9 Място за съхранение на маркуча за работа под налягане

- 10 Регулатор дозирание за почистващото средство
- 11 Резервоар почистващ препарат
- 12 Всмукателен маркуч за почистващо средство (с филтър)
- 13 Прекъсвач на уреда за режим на горелката
- 14 Прекъсвачи на уреда „0/OFF“ / „I/ON“
- 15 Пистолет за ръчно пръскане
- 16 Блокировка пистолет за ръчно пръскане
- 17 Маркуч за работа под налягане
- 18 Тръба за разпръскване с двойна дюза
- 19 Тръба за разпръскване с мелачка за мръсотията

Елементи от специалната окомплектовка

Елементите от специалната окомплектовка разширяват възможностите за използване на Вашия уред. По-подробна информация ще получите от оторизирания представител за уредите KARCHER.



Преди пускане в експлоатация

Виж изображенията на страница 2

Фигура **A** – **D**

Монтирайте приложените свободно към уреда части преди пускане в експлоатация.

Захранване с вода

Съгласно валидните разпоредби не се позволява използване на уреда в мрежата за питейна вода без разделител на системата. Използвайте подходящ разделител на системата на фирма KARCHER или като алтернатива разделител на системата съгл. EN 12729 тип BA. Преминалата през разделителя на системата вода се определя като негодна за пиене.



Указание: Замърсяванията във водата могат да повредят помпата под високо налягане и принадлежностите. За защита си препоръчва използването на воден филтър на KARCHER (специална принадлежност, № за поръчка 4.730-059).

Захранване с вода от водопровода

Съблюдавайте разпоредбите на водоснабдителната компания.

За параметрите за свързване виж табелката на уреда/техническите параметри.

→ Използвайте усилен маркуч за вода (не е включен в доставката) с обичаен куплунг. (диаметър минимум 1/2 цола респ. 13 мм; дължина минимум 7,5 м).

Фигура **E**

→ Завийте куплунга, доставен заедно с уреда, на мястото за свързване на уреда със захранването с вода.

→ Поставете маркуча за водата върху куплунга на уреда и свържете със захранването с вода.

Пускане в експлоатация

Фигура **F**

→ Напълнете резервоара за гориво с лека нафта или дизел.

⚠ Опасност

Опасност от експлозия! Сипвайте само дизелово гориво или лека нафта.

Забранява се използването на неподходящи горива, напр. бензин.

Внимание

Под 6 °C външна температура е позволено използването само на зимен дизел, той като в противен случай поради коагулиране на съставните части на дизела може да се стигне до проблеми с пускането в експлоатация. Резервоарът за гориво трябва да бъде достатъчно напълнен и при работа със студена вода. При празен резервоар за гориво горивната помпа работи на сухо и се разрушава.

Фигура **G**

→ Маркуча за работа под налягане да се свърже с извода за високо налягане на уреда.

Фигура **H**

→ Отворете напълно крана за водата.

Фигура **I**

→ Включете щепсела в контакта.

Работа със студена/ топла вода

Важно указание: При по-продължителен престой на уреда за почистване с високо налягане в нагревателната серпантина може да се образува черна вода. По тези причини ние препоръчваме преди всяко начало на работа уреда да се изплакне без да се поставя тръбата за разпръскване, докато от пистолета за ръчно пръскане изтече бистра вода, за целта включете уреда от прекъсвача на уреда. По време на операцията на изплакване водата трябва да се отведе в обществената канализационна мрежа.

⚠ Опасност

Излизащата през дюзата за високо налягане струя вода упражнява отпор върху пистолета за ръчно пръскане. Осигурете си сигурно положение за стоеж, дръжте здраво пистолета за ръчно пръскане и тръбата за разпръскване.

Внимание

Сух ход при повече от 2 минути води до уверждения на помпа високо налягане.

Ако уредът не създаде налягане в рамките на 2 минути, изключете уреда и подходете според указанията в глава "Помощ при неизправности".

Фигура 

→ Поставете тръбата за разпръскване в пистолета за ръчно пръскане и я фиксирайте със завъртане на 90°.

Фигура 

→ Включете уреда „I/ON“.

Фигура 

→ За работата с топла вода допълнително с включва прекъсвача на уреда за режим на горелката.

Важно указание: Ако в горивопроводите са намира въздух (при нови уреди или след експлоатация с празен резервоар), може да минат 5 минути, докато се стартира горелката.

Фигура 

→ Деблокирайте лоста на пистолета за ръчно пръскане.

→ Издърпайте лоста, уредът се включва.

Указание: Ако лоста се пусне отново, уредът отново се изключва. Високото налягане се запазва в системата.

Тръба за разпръскване с двойна дюза

■ ■ ■ Плоска струя под ниско налягане
За работа с препарати за почистване или почистване с ниско налягане

◀ Плоска струя под високо налягане
за замърсявания с голяма площ

Тръба за разпръскване с мелачка за мръсотията

За упорити замърсявания.

Не е подходящ за работа с почистващо средство.

Работа с почистващо средство

За съответната задача за почистване използвайте само средства за почистване и поддръжка на KARCHER, тъй като те са разработени специално за използване с Вашия уред. Използването на други средства за почистване и поддръжка може

да доведе до бързо износване и отмяна на претенциите за гаранция. Моля, информирайте се в специализираната търговска мрежа или изискайте информации от KARCHER.

Фигура 

→ Напълнете разтвора на почистващо средство в резервоара за почистващо средство (спазвайте данните за дозиране на варела на почистващото средство).

→ Настройте двойната дюза за работа с плоска струя под ниско налягане.

Указание: По този начин при експлоатация почистващият транспорт се смесва с водната струя.

Фигура 

→ Настройте количеството на изсмукване на разтвора на почистващото средство с регулатор дозиране за почистващо средство.

Препоръчителен метод на почистване

→ Напръскайте сухата повърхност с малко препарат за почистване и оставете да подейства (но да не изсъхва).

→ Разтворената мръсотия да се изплакне със струя под високо налягане.

Прекъсване на работа

→ Отпуснете лоста на пистолета за пръскане на ръка.

→ Блокирайте лоста на пистолета за ръчно пръскане.

→ При прекъсване на работа за по-продължително време (над 5 минути), изключете допълнително уреда „O/OFF“.

→ Поставете пистолета за ръчно пръскане в мястото за съхранение на пистолета за ръчно пръскане.

Край на работата

Внимание

Само отделете маркуча за работа под налягане от пистолета за ръчно пръскане или от уреда, ако в системата няма налично налягане.

След дейности по почистването с гореща вода с уреда трябва да се работи

още около 2 минути със студена вода, за да може котелната система респ. горещият маркуч за работа с високо налягане да се охлади.

- След работа с почистващо средство закачете маркуча за всмукване в съд с чиста вода, включете уреда за около 1 минута с демонтирана тръба за разпръскване и изплакнете.
- Отпуснете лоста на пистолета за пръскане на ръка.
- Изключете уреда „0/OFF“.
- Затворете крана за водата.
- Отделете уреда от захранването с вода.
- Притиснете лоста на пистолета за пръскане на ръка, за да освободите системата от остатъчното налягане.
- Блокирайте лоста на пистолета за ръчно пръскане.
- Издърпайте щепсела.
- Поставете пистолета за ръчно пръскане в мястото за съхранение на пистолета за ръчно пръскане.
- Приберете захранващия кабел, маркуча за работа под налягане и принадлежностите в уреда.

Грижи и поддръжка

Опасност

Преди всякакви работи по поддръжката уредът да се изключва и щепселът да се изважда от контакта.

Поддръжка

Уредът не се нуждае от поддръжка.

Съхранение

Преди по-продължително съхранение, например през зимата:

- Изпразнете уреда напълно от водата: Включете уреда без подвързан маркуч за работа под налягане и без подвързано захранване с вода (макс. 1 мин) и изчакайте, докато от извода за високо налягане спре да излиза вода. Изключете уреда.
- При използване на летен дизел не съхранявайте уреда под 6 °C, опасност

от коагулиране на съставните части на дизела. При ниски температури използвайте летен дизел.

Защита от замръзване

Внимание

Уреда и принадлежностите да се пазят от замръзване.

Уредът и принадлежностите се разрушават при замръзване, ако са напълно изпразнени от вода. За да се избегнат увреждания:

- Уреда и всички принадлежности да се съхраняват в защитено от замръзване място.

Резервни части

Използвайте само оригинални резервни части на KARCHER. Списък на резервните части ще намерите в края на настоящото Упътване за работа.

Помощ при неизправности

Можете сами да отстраните дребните повреди, като следвате дадените по-долу описания.

В случай на съмнение се обърнете към оторизиран сервиз.

Опасност

Преди всякакви работи по поддръжката уредът да се изключва и щепселът да се изважда от контакта.

Ремонтни работи и работи по електрическите елементи могат да се извършват само от оторизиран сервиз.

Уредът не работи

- Издърпайте лоста на пистолета за ръчно пръскане, уредът се включва.
- Проверете дали посоченото на типовата табелката напрежение съпада с напрежението на източника на ток.
- Проверете захранващия кабел за увреждане.

Уредът не достига налягане

- Обезвъздушаване на уреда: Включете уреда без маркуч за работа под налягане и изчакайте (макс. 2 минути),

докато водата започне да излиза без мехурчета от извода за високо налягане. Изключете уреда и отново подвържете маркуча за работа под налягане.

→ Проверете захранването с вода.

Фигура **Р**

→ Да се почисти цедката към захранването с вода.

→ При включването първо издърпайте лоста на пистолета за ръчно пръскане, след това поставете прекъсвача на уреда на „I/ON“.

Силни колебания в налягането

→ Почистване на дюза високо налягане: Махнете замърсяванията от отвора на дюзата с помощта на игла и изплакнете с вода напред.

→ Проверете дебита на водата.

Уредът не е херметичен

→ Малката липса на херметичност на уреда е обусловена технически. При силна липса на херметичност се обърнете към оторизиран сервис.

Почистващото средство не се засмуква

→ Настройте двойната дюза за работа с плоска струя под ниско налягане.

→ Почистете филтъра на всмукателния маркуч за почистващо средство.

→ Проверете всмукателния маркуч за почистващо средство за огънати места.

→ Проверете настройката на регулатор дозирование за почистващото средство.

Горелката не пали

→ Напълнете резервоара за гориво.

Важно указание: Ако в горивопроводите са намира въздух (при нови уреди или след експлоатация с празен резервоар), може да минат 5 минути, докато се стартира горелката.

→ Горивото е коагулирало поради ниските външни температури, при температура под 6 °C използвайте зимен дизел.

→ Сменете горивния филтър.

Технически данни

Електрозахранване

Напрежение 230-240 V
1~50 Hz

Присъединителна мощност 1,9 kW

Предпазител (инертен) 10 A

Клас защита I

Градус на защита IP X5

Захранване с вода

Температура на постъпващата вода (макс.) 30 °C

Дебит за постъпващата вода (мин.) 10 л/мин

Налягане на постъпващата вода (макс.) 0,6 MPa

Данни за мощността

Работно налягане 11 MPa

Максимално допустимо налягане 13 MPa

Дебит, вода 6,7 л/мин

Горивна мощност 25 kW

Дебит, препарати за почистване 0 - 0,4 л/мин

Сила на отпора на пистолета за ръчно пръскане 16 N

Стойност на вибрациите в областта на дланта – ръката (ISO 5349) 1,05 м/сек²

Допустимо ниво на шум L_{РА} (EN60704-1) 75 dB(A)

Ниво на шум L_{WA} (2000/14/EO) 93 dB(A)

Размери

Дължина 700 мм

Широчина 525 мм

Височина 915 мм

Тегло 40 кг

Гориво

Лека нафта или дизел (под 6 °C: зимен дизел)

Резервоар гориво 5 л

Запазваме си правото на технически изменения!

СЕ – декларация

С настоящото декларираме, че цитираната по-долу машина съответства по концепция и конструкция, както и по начин на производство, прилаган от нас, на съответните основни изисквания за техническа безопасност и безвредност на Директивите на ЕО. При промени на машината, които не са съгласувани с нас, настоящата декларация губи валидност.

Продукт: Парочистачка/пароструйка
за работа под налягане

Тип: 1.185-xxx

Намиращи приложение Директиви на ЕО:

2006/95/ЕС (до 28.12.2009)

2006/42/ЕС (от 29.12.2009)

2004/108/ЕО

2000/14/ЕО

Намерили приложение хармонизирани стандарти:

EN 60335-1

EN 60335-2-79

EN 55014-1: 2006

EN 55014-2: 1997 + A1: 2001

EN 61000-3-2: 2006

EN 61000-3-3: 1995 + A1: 2001 + A2: 2005

EN 62233: 2008

Приложен метод за оценка на съответствието:

Приложение V

ниво на шум dB(A)

Измерено: 91

Гарантирано: 93

Подписалите действат по възложение и като пълномощници на управителното тяло.



H. Jenner
CEO



S. Reiser
Head of Approbation

Alfred Kaercher GmbH & Co. KG

Alfred-Kaercher-Str. 28 - 40

D - 71364 Winnenden

Тел.: +49 7195 14-0

Факс: +49 7195 14-2212

Väga austatud klient,



Enne sesadme esmakordset kasutuselevõttu lugege läbi originaal-kasutusjuhend, toimige sellele vastavalt ja hoidke see hilisema kasutamise või uue omaniku tarbeks alles.

Sisukord

Üldmärkusi	195
Ohuastmed	195
Sihipärane kasutamine	195
Keskkonnakaitse	195
Garantii	195
Ohutusalsed märkused	196
Ohutusseadised	197
Käsitsemine	198
Seadme osad	198
Enne seadme kasutuselevõttu	199
Veevarustus	199
Kasutuselevõtt	199
Töö külma/sooja veega	199
Töötamine puhastusvahendiga	200
Töö katkestamine	200
Töö lõpetamine	200
Korrashoid ja tehnohooldus	201
Abi häirete korral	201
Tehnilised andmed	202
CE-vastavusdeklaratsioon	202

Üldmärkusi

Ohuastmed

Oht

Vahetult ähvardava ohu puhul, mis toob kaasa raskeid kehavigastusi või surma.

Hoiatus

Võimaliku ohtliku olukorra puhul, mis võib põhjustada raskeid kehavigastusi või surma.

Ettevaatust

Võimaliku ohtliku olukorra puhul, mis võib põhjustada kergeid vigastusi või materiaalsset kahju.

Sihipärane kasutamine

Seda kõrgsurvepesurit tohib kasutada ainult kodumajapidamises:

- seadmete, sõidukite, ehitiste, tööriistade, fassaadide, terrasside, aiatööriistade jms puhastamiseks kõrgsurvelise veejoaga (vajadusel lisatakse puhastusvahendeid).
- koos KÄRCHERi poolt kasutamiseks lubatud tarvikute, varuosade ja puhastusvahenditega. Järgida puhastusvahenditega kaasasolevaid juhiseid.

Keskkonnakaitse



Pakendmaterjalid on taaskasutatavad. Palun ärge visake pakendeid majapidamisprahi hulka, vaid suunake need taaskasutusse.



Vanad seadmed sisaldavad taaskasutatavaid materjal, mis tuleks suunata taaskasutusse. Palun likvideerige vanad seadmed seetõttu vastavate kogumissüsteemide kaudu.

Märkusi koostisainete kohta (REACH)

Aktuaalse info koostisainete kohta leiate aadressilt:


<http://www.karcher.de/de/unternehmen/umweltschutz/REACH.htm>

Garantii

Igas riigis kehtivad meie volitatud müügiesindaja antud garantiitingimused. Seadmel esinevad rikked kõrvaldame garantiiajal tasuta, kui põhjuseks on materjali- või valmistusviga. Garantiijuhtumi korral palume pöörduda müüja või lähima volitatud klienditeenistuse poole, esitades ostu tõendava dokumendi. (Aadressi vt tagaküljelt)

Ohutusalsed märkused

⚠ Oht

- Sümbolid Seadmel on tuliseid pindu, mis võivad põhjustada põletushaavu. 
- Kui põleti töötab, on seadme lõõri otsas ette nähtud 1 m ohutusvahe põlevate esemeteni ning sellest tuleb kinni pidada!
- Võrgupistikut ega pistikupesa ei tohi kunagi puutuda niiskete kätega.
- Seadet ei tohi käivitada, kui toitejuhe või seadme olulised osad nagu kõrgsurvevoolik, pesupüstol või ohutusseadised on kahjustatud.
- Enne igakordset kasutamist tuleb kontrollida, et võrgupistikuga toitekaabel oleks kahjustusteta. Defektne toitekaabel tuleb lasta viivitamatult volitatud klienditeeninduses/elektrikul välja vahetada.
- Enne igakordset kasutamist tuleb kontrollida, et kõrsurvevoolik oleks terve. Kahjustatud kõrgsurvevoolik kohe välja vahetada.
- Plahvatusohtlikes piirkondades kasutamine on keelatud.
- Seadme kasutamisel ohtlikes piirkondades (nt tanklates) tuleb järgida asjakohaseid ohutuseeskirju.
- Kõrgsurveline veejuga võib mittesihipärasel kasutamisel ohtlik olla. Juga ei tohi suunata teistele isikutele, loomadele, töötavatele elektriseadmetele või seadmele endale.
- Kõrgsurvejuga ei tohi suunata teistele inimestele ega iseendale, et puhastada riideid või jalanõusid.
- Mitte pritsida esemeid, mis sisaldavad tervisele ohtlikke materjale (nt asbesti).
- Kõrgsurveline veejuga võib kahjustada või purustada sõidukite rehvid/rehviiventilid. Selle ohu esimeseks tundemärgiks on rehvi värvuse muutus. Vigastatud sõiduki rehvid/rehviiventilid on eluohtlikud. Puhastamisel peab vahekaugus olema vähemalt 30 cm!
- Mitte kunagi ei tohi seadmesse imeda lahusteid sisaldavat vedelikku või



lahjendamata happeid ja lahusteid! Selliste ainete hulka kuuluvad nt bensiin, värvivedeldi ja kütteõli. Pihustumisel tekkiv udu on eriti tuleohtlik, plahvatusohtlik ja mürgine. Mitte kasutada atsetooni, lahjendamata happeid ja lahusteid, sest need söövivad seadmes kasutatud materjale.

⚠ Hoiaust

- Toitepistik ja pikenduskaabli ühendus peavad olema veekindlad ega tohi lebada vees.
 - Ebasobivad pikendusjuhtmed võivad olla ohtlikud. Välistingimustes võib kasutada ainult väljas kasutamiseks lubatud ja vastavalt tähistatud piisava ristlõikepinnaga pikendusjuhtmeid: 1 - 10 m: 1,5 mm²; 10 - 30 m: 2,5 mm²
 - Pikendusjuhe tuleb kaablitrumlilt alati täielikult maha kerida.
 - kõrgsurvevoolikud, liitmikud ja ühendused on seadme ohutuse seisukohalt olulised osad. Kasutada ainult tootja soovitatud kõrgsurvevoolikuid, liitmikke ja ühendusi.
 - See seade ei ole ette nähtud kasutamiseks isikute poolt, kelle füüsilised, sensoorsed või vaimsed võimed on piiratud. Lapsed ega instrueerimata isikud ei tohi seadmega töötada. Lapsi tuleb jälgida, kontrollimaks, et nad seadmega ei mängi.
 - Seadet tuleb kasutada selle otstarbe kohaselt. Arvestada tuleb kohalikke iseärasusi ning seadmega töötades pöörata tähelepanu ka läheduses viibivatele inimestele.
 - Ärge kasutage seadet, kui tööpiirkonnas viibib kõrvalisi isikuid, sel juhul peavad need isikud kandma kaitserõivastust.
 - Kaitseks tagasipritsiva vee ja mustuse eest kasutada sobivat kaitseriietust ja kaitseprille.
- ### Ettevaatust
- Kui seade pikemat aega ei tööta, tuleb see pealülitist / seadme lülitist välja lülitada või toitepistik välja tõmmata.

- Ärge kasutage seadet temperatuuridel alla 0 °C.
- Värvitud pindade puhastamisel peab vahekaugus olema vähemalt 30 cm, et vältida kahjustusi.
- Töötavat seadet ei tohi mitte kunagi jätta järelevalveta.
- Jälgida, et toitejuhet või pikendusjuhet ei kahjustataks sellest ülesõitmisega, muljumisega, rebimisega ega muul viisil. Toitejuhtmed peavad olema kaitstud kuumuse, õli ja teravate servade eest.
- Kõik töötamispiirkonnas asuvad pingestatud detailid peavad olema veejugade eest kaitstud.
- Seadet tohib ühendada ainult pistikupessa, mis on elektrimootõõri poolt paigaldatud vastavalt standardile IEC 60364.
- Seadet tohib ühendada ainult vahelduvvoolutoitiga. Pinge peab vastama seadme tüübisildil esitatud pingele.
- Maksimaalselt lubatud võrguimpedantsi elektrilises ühenduspunktis (vt tehnilistest andmetest) ei tohi ületada.
- Ohutuskaalutlustel soovitame põhimõtteliselt kasutada seadet rikkevoolu kaitselülitiga (maks. 30 mA).
- Puhastustõõid, mille juures tekib õline heitvesi, nt mootoripesu, aluspõhja pesu, võib teha ainult õlieraldiga pesuväljakul.
- Antud seade töötati välja kasutamiseks tootja poolt tarnitava ja soovitatud puhastusvahendiga. Muude puhastusvahendite või kemikaalide kasutamine võib seadme töökindlust vähendada.

Ohutusseadised

Ettevaatust

Ohutusseadised on mõeldud kasutaja kaitsmiseks ning neid ei tohi muuta ega neid mitteaktiivseks seada.

Seadme lüliti

Seadme lüliti hoiab ära seadme kogemata käimapaneku.

Pesupüstoli lukustus

Lukustus blokeerib pesupüstoli hoova ja takistab seadme kogemata käivitamist.

Survelülitiga ülevooluventiil

Ülevooluventiil takistab lubatud tööõõhu ületamist.

Kui pesupüstoli asuv päästik lastakse lahti, lülitub välja pumba rõõhuhoidja ning kõrgsurve juga seiskub. Päästikule vajutamisel lülitub pump jälle sisse.

Veepuuduse kaitse

Kui pumba rõhk langeb alla 25 baari, lülitab veepuuduse kaitseseadis põleti välja.

Turvatermostaat

Kui lubatud töötemperatuur ületatakse, lülitab turvatermostaat põleti välja.

Käsitsemine

Seadme osad

Pakendi lahtipakkimisel kontrollida, kas kõik osad on olemas ning kahjustamata.

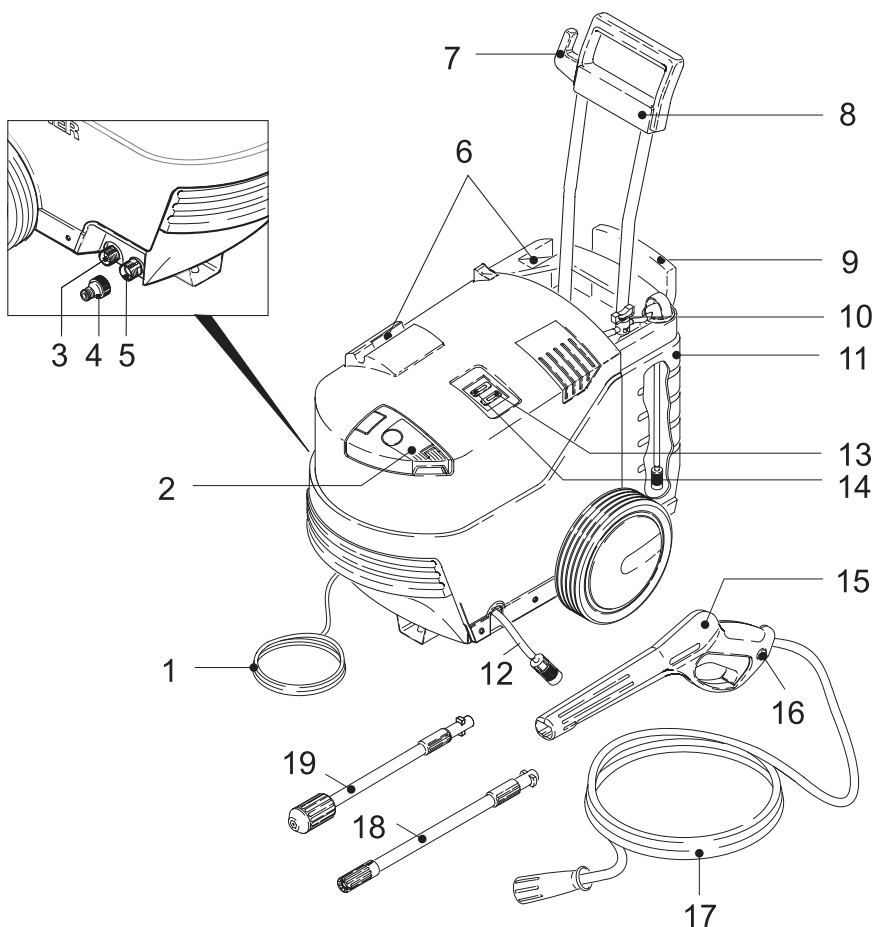
Transportimisel tekkinud kahjustuste korral palun teavitada toote müüjat.

- 1 Toitepistikuga toitekaabel
- 2 Kütuse täiteava
- 3 Kõrgsurveühendus
- 4 Ühendusdetail veevõtuliitmikule
- 5 Veevõtuliitmik, sisseehitatud sõelaga
- 6 Pesupüstoli hoiukoht
- 7 Toitekaabli koht
- 8 Transpordikäepide
- 9 Kõrgsurvevooliku hoiukoht

- 10 Puhastusvahendi doseerimisregulaator
- 11 Puhastusvahendi paak
- 12 Puhastusvahendi sissevõtuvoolik (filtriga)
- 13 Seadme lüliti tööks põletirežiimil
- 14 Seadme lüliti „0/VÄLJAS“ / „I/SEES“
- 15 Pesupüstol
- 16 Pesupüstoli lukustus
- 17 Kõrgsurvevoolik
- 18 Pritsetoru 2režiimilise otsikuga
- 19 Pritsetoru mustusefreesiga

Erivarustus

Erivarustus laiendab seadme kasutusvõimalusi. Täpsemat teavet selle kohta saab KÄRCHERi volitatud edasimüüjalt.



Enne seadme kasutuselevõttu

Joonised vt lk 2

Joonis **A** – **D**

Paigaldage enne kasutuselevõttu seadmega kaasas olevad lahtised osad.

Veevarustus

Vastavalt kehtivatele eeskirjadele ei tohi seadet kunagi kasutada ilma joogiveevõrgu juurde paigaldatud süsteemieraldajata. Kasutada tuleb firma KÄRCHER sobivat süsteemieraldajat või alternatiivina standardile EN 12729 tüüp BA vastavat süsteemieraldajat. Läbi süsteemieraldaja voolanud vesi ei ole joogikõlbulik.



Märkus: Vees olev mustus võib vigastada kõrgsurvepumpa ja tarvikuid. Kaitseks soovitakse kasutada KÄRCHERi veefiltrit (lisavarustus, tellimisinr 4.730-059).

Veevarustus veevärgist

Jälgige veevärgiettevõtte eeskirju. Ühendamiseks vajalikke andmeid vt tüübisidil/tehnilisest dokumentatsioonist.

→ Kasutada tuleb tekstiiliga tugevdatud veevoolikut (ei sisaldu tarnekomplektis) kaubanduses saadaoleva liitmikuga. (Läbimõõt vähemalt 1/2 tolli või vastavalt 13 mm; pikkus vähemalt 7,5 m).

Joonis **E**

→ Keerake kaasasolev ühendusdetail seadme veevõtuliitmiku külge.
→ Asetage veevoolik seadme ühendusdetailile ja ühendage veevarustusega.

Kasutuselevõtt

Joonis **F**

→ Täitke kütusepaak kerge kütteõli või diisliga.

⚠ Oht

Plahvatusoht! Lisage ainult diiselkütust või kergert kütteõli. Sobimatuid kütuseid, nt bensiini, ei tohi kasutada.

Ettevaatust

Kui välistemperatuur on alla 6 °C, tohib kasutada ainult talvediidli, sest vastasel korral võivad diisli helbeliseks muutunud

komponendid põhjustada probleeme käivitamisel.

Ka külma vett kasutades peab kütusepaak olema piisavalt täis. Kui kütusepaak on tühi, töötab kütusepump kuivalt ja läheb katki.

Joonis **G**

→ Ühendage kõrgsurvevoolik masina kõrgsurveliitmikuga.

Joonis **H**

→ Avage veekraan täielikult.

Joonis **I**

→ Torgake võrgupistik seinakontakti.

Töö külma/sooja veega

Tähtis märkus: Kui kõrgsurvepesur seisab pikemat aega, võib küttespiraali tekkida must vesi. Seetõttu soovitame põhimõtteliselt enne iga tööd pesta seade läbi, kuni pesupüstolist tuleb välja puhas vett. Seejuures ei ole joatoru peale pandud. Selleks lülitage seade seadmeliitist sisse. Pesemise ajal tuleb vesi suunata kanalisatsiooni.

⚠ Oht

Kõrgsurveotsikust väljuva veejoa tõttu mõjub pesupüstolile reaktiivjõud. Seiske kindlalt paigal ning hoidke pesupüstolit ja joatoru tugevasti kinni.

Ettevaatust

Kuivalt töötamine rohkem kui 2 minuti vältel põhjustab kõrgsurvepumbal kahjustusi. Kui seade ei teki 2 minuti vältel rõhku, tuleb see välja lülitada ja toimida vastavalt peatükis "Abi häirete korral" toodud juhistele.

Joonis **J**

→ Torgake joatoru pesupüstolile ja fikseerige, pöörates seda 90°.

Joonis **K**

→ Lülitage masin sisse „I/SEES“.

Joonis **L**

→ Kui töötatakse sooja veega, tuleb põletirežiimil lülitada lisaks sisse seadme lüliti.

Tähtis märkus: Kui kütusevoolikus on õhku (uue seadme puhul või pärast töötamist tühja paagiga), võib põleti käivitumiseks kuluda kuni 5 minutit.

Joonis **M**

→ Vabastage pesupüstoli hoob.

→ Tõmmake uuesti hoovast, seade lülitub tööle.

Märkus: Kui hoovast jälle lahti lastakse, lülitub masin uuesti välja. Süsteemis säilib kõrgrõhk.

Pritsetoru 2režiimilise otsikuga

- Madalsurve-lamejuga puhastusvahendiga käituseks või madala survega puhastamiseks
- Kõrgsurve-lamejuga suurepinnaliste määrdumiste jaoks

Mustusefreesiga pritsetoru

Tugevalt määrdunud pindade jaoks. Ei sobi puhastusvahendiga töötamiseks.

Töötamine puhastusvahendiga

Kasutage puhastamiseks eranditule KÄRCHER puhastus- ja hooldusvahendeid, sest need on välja töötatud spetsiaalselt teie seadmega kasutamiseks. Teiste puhastus- ja hooldusvahendite kasutamine võib põhjustada kiiremat kulumist ja garantiitõiguse kaotamist. Palun küsige spetsialiseeritud kauplustest või pöörduge info saamiseks otse KÄRCHER poole.

Joonis **N**

- Valge puhastusvahendi lahust puhastusvahendi paaki (jälgige puhastusvahendi pakendil olevat doseerimisjuhust).
- Seadke kahekordne otsik madalsurve-lamejoale.

Märkus: Nii lisatakse töö käigus puhastusvahendi lahus veejoale.

Joonis **O**

- Reguleerige puhastusvahendi kogust puhastusvahendi doseerimisregulaatorist.

Soovitav puhastusmeetod

- Puhastusvahend piserdada säästlikult kuivale pinnale ja lasta mõjuda (mitte kuivatada).
- Lahtileotatud mustus kõrgsurvejoaga maha pesta.

Töö katkestamine

- Vabastage pesupüstoli päästik.
- Blokeerige pesupüstoli hoob.
- Pikematel tööpauksidel (üle 5 minuti) lülitage seade lisaks ka välja "0/VÄLJAS".
- Torgake pesupüstol pesupüstoli hoidikusse.

Töö lõpetamine

Ettevaatust

Lahutage kõrgsurvevoolik pesupüstolilt või seadme küljest ainult siis, kui süsteemis ei ole rõhku.

Pärast puhastamist kuumavee režiimil tuleb lasta seadmel veel u. 2 minutit külma veega töötada, et jahutada katlasüsteemi või tulist kõrgsurvevoolikut.

- Pärast puhastusvahendiga töötamist riputage imivoolik puhta veega anumasse, võtta pritsetoru küljest ära ja lülitada seade umbes 1 minutiks sisse ning seega loputada puhtaks.
- Vabastage pesupüstoli päästik.
- Lülitage masin välja „0/VÄLJAS“.
- Veekraan sulgeda.
- Lahutage masin veevarustusest.
- Vajutage püstoli päästikule, et eemaldada süsteemist jääkrõhk.
- Blokeerige pesupüstoli hoob.
- Tõmmake toitejuhe pistikupesast välja.
- Torgake pesupüstol pesupüstoli hoidikusse.
- Toitejuhet, kõrgsurvevoolikut ja tarvikuid hoida seadme juures.

Korrashoid ja tehnohooldus

⚠ Oht

Lülitage enne kõiki hooldustöid masin välja ja tõmmake võrgupistik välja.

Tehnohooldus

Seade on hooldusvaba.

Hoiolepanek

Enne pikemat seismajätmist, näiteks talveks:

- Tühjendage masin täielikult veest:
Lülitage masin ilma külgeühendatud kõrgsurvevoolikut ja ilma ühendatud veevarustusega sisse (maks. 1 min) ning oodake, kuni kõrgsurveliitmikust ei tule enam vett. Lülitage seade välja.
- Kui kasutate suvist diislit, ei tohi masinat hoida temperatuuril alla 6 °C. Diislikomponentide helbeliseks muutumise oht. Madalatel temperatuuridel kasutage talvist diislit.

Jäätumiskaitse

Ettevaatust

Kaitske seadet ja tarvikuid külma eest.

Külm lõhub seadme ja tarvikud, kui need ei ole täielikult veest tühjad. Kahjustuste vältimiseks.

- Säilitage masinat ja kõiki tarvikuid ruumis, mille temperatuur ei lange allapoole nulli.

Varuosad

Kasutage eranditult KÄRCHERI originaalvaruosi. Varuosade loend on käesoleva kasutusjuhendi lõpus.

Abi häirete korral

Paljud tõrked saate alljärgneva loendi abiga ise kõrvalda.

Kahtluse korral palun pöörduda volitatud hooldustöökoda poole.

⚠ Oht

Lülitage enne kõiki hooldustöid masin välja ja tõmmake võrgupistik välja.

Remonditöid ja töid elektriliste komponentide juures tohib teha ainult volitatud hooldustöökoda.

Seade ei tööta

- Tõmmake pesupüstoli hooba, seade lülitub sisse.
- Kontrollige, kas tüübisildile märgitud pinge vastab vooluallika pingele.
- Kontrollige toitekaablit vigastuste osas.

Seadmes puudub surve

- Seadme õhutamine: Lülitage seade ilma ühendatud kõrgsurvevoolikkuta sisse ja oodake (maks. 2 minutit), kuni kõrgsurveliitmikust väljuvas vees ei ole mulle. Lülitage seade välja ja ühendage uuesti kõrgsurvevoolik.
- Kontrollige veevarustust.

Joonis

- Puhastage veeühenduse sõela.
- Sisse lülitades tõmmake esmalt pesupüstoli hooba, siis seadke seadmelüliti asendisse „I/SISSE“.

Surve tugev kõikumine

- Kõrgsurvedüüsi puhastamine: Eemaldage nõelaga mustus düüsiavast ning peske eest veega üle.
- Kontrollige pealevoolava vee kogust.

Seade lekib

- Masina väike leke on tehniliselt tingitud. Tugeva lekke korral pöörduge volitatud hooldustöökoda poole.

Puhastusainet ei võeta sisse

- Seadke kahekordne otsik madalsurve-lamejoale.
- Puhastage puhastusvahendi imivooliku filtrit.
- Kontrollige, et puhastusvahendi imivoolikus ei ole murdekohti.
- Kontrollige puhastusvahendi doseerimisregulaatori seadistust.

Põleti ei sütti

- Täitke kütusepaak.
Tähtis märkus: Kui kütusevoolikus on õhku (uue seadme puhul või pärast töötamist tühja paagiga), võib põleti käivitumiseks kuluda kuni 5 minutit.
- Kui kütus on madala välistemperatuuri tõttu muutunud helbeliseks, tuleb temperatuuridel alla 6 °C kasutada talvist diislit.
- Vahetage kütusefilter.

Tehnilised andmed

Elektriühendus

Pinge 230-240 V
1~50 Hz

Tarbitav võimsus 1,9 kW

Võrgukaitse (inertne) 10 A

Elektriühutusklass I

Kaitseaste IP X5

Veevõtuühendus

Juurdevoolava vee temperatuur (max) 30 °C

Juurdevoolu hulk (min) 10 l/min

Juurdevoolurõhk (max) 0,6 MPa

Jõudluse andmed

Töörõhk 11 MPa

Max lubatud rõhk 13 MPa

Jõudlus, vesi 6,7 l/min

Põleti võimsus 25 kW

Jõudlus, puhastusvahend 0 - 0,4 l/min

Pritsepüstoli reaktiivjõud 16 N

Käe-käsivarre vibratsioonitase (ISO 5349) 1,05 m/s²

Helirõhutase L_{pA} (EN60704-1) 75 dB(A)

Helivõimsuse tase L_{WA} (2000/14/EÜ) 93 dB(A)

Mõõtmed

Pikkus 700 mm

Laius 525 mm

Kõrgus 915 mm

Kaal 40 kg

Kütus

Kerge kütteõli või diisel (alla 6 °C: talvine diisel)

Kütusepaak 5 l

Tehniliste muudatuste õigused reserveeritud!

CE-vastavusdeklaratsioon

Käesolevaga kinnitame, et allpool kirjeldatud seade vastab meie poolt turule toodud mudelina oma kontseptsioonilt ja konstruktsioonilt EÜ direktiivide asjakohastele põhilistele ohutus- ja tervisekaitse nõuetele. Meiega kooskõlastamata muudatuste tegemise korral seadme juures kaotab käesolev deklaratsioon kehtivuse.

Toode: Kõrgsurvepesur

Tüüp: 1.185-xxx

Asjakohased EÜ direktiivid:

2006/95/EÜ (kuni 28.12.2009)

2006/42/EÜ (alates 29.12.2009)

2004/108/EÜ

2000/14/EÜ

Kohaldatud ühtlustatud standardid:

EN 60335-1

EN 60335-2-79

EN 55014-1: 2006

EN 55014-2: 1997 + A1: 2001

EN 61000-3-2: 2006

EN 61000-3-3: 1995 + A1: 2001 + A2: 2005

EN 62233: 2008

Järgitud vastavushindamise protseduur:

Lisa V

Helivõimsuse tase dB(A)

Mõõdetud: 91

Garanteeritud: 93

Allakirjutanud toimivad juhatuse korraldusel ja volitusel.


H. Jenner
CEO


S. Reiser
Head of Approbation

Alfred Kärcher GmbH & Co. KG

Alfred-Kärcher-Str. 28 - 40

D - 71364 Winnenden

Tel: +49 7195 14-0

Faks: +49 7195 14-2212

Godājamais klient,



Pirms ierīces pirmās lietošanas izlasiet oriģinālo lietošanas pamācību, rīkojieties saskaņā ar norādījumiem tajā un uzglabājiet to vēlākai izmantošanai vai turpmākiem lietotājiem.

Satura rādītājs

Vispārējās piezīmes	203
Riska pakāpes	203
Noteikumiem atbilstoša lietošana	203
Vides aizsardzība	203
Garantija	203
Drošības norādījumi	204
Drošības ierīces	205
Apkalpošana	206
Aparāta apraksts	206
Pirms ekspluatācijas uzsākšanas	207
Ūdens padeve	207
Ekspluatācijas uzsākšana	207
Darbināšana ar auksto/karsto ūdeni	207
Darbs ar tīrīšanas līdzekļiem	208
Darba pārtraukšana	208
Darba beigšana	208
Kopšana un tehniskā apkope	208
Palīdzība darbības traucējumu gadījumā	209
Tehniskie dati	210
CE deklarācija	210

Vispārējās piezīmes

Riska pakāpes

Bīstami

Norāda uz tiešām draudošām briesmām, kuras rada smagus ķermeņa ievainojumus vai izraisa nāvi.

Brīdinājums

Norāda uz iespējami bīstamu situāciju, kura var radīt smagus ķermeņa ievainojumus vai izraisīt nāvi.

Uzmanību

Norāda uz iespējami bīstamu situāciju, kura var radīt vieglus ievainojumus vai materiālos zaudējumus.

Noteikumiem atbilstoša lietošana

Augstspiediena tīrīšanas aparātu izmantojiet tikai un vienīgi māsaimniecībā:

- mašīnu, transportlīdzekļu, ēku, darbarīku, fasāžu, teražu, dārzkopības darbarīku u.c. tīrīšanai ar augstspiediena ūdens strūklu (nepieciešamības gadījumā pievienojot tīrīšanas līdzekļus).
- ar KÄRCHER atļautajiem piederumiem, rezerves daļām un tīrīšanas līdzekļiem. Ievērojiet tīrīšanas līdzekļiem pievienotos norādījumus.

Vides aizsardzība



Iepakojuma materiālus ir iespējams atkārtoti pārstrādāt. Lūdzu, neizmetiet iepakojumu kopā ar māsaimniecības atkritumiem, bet gan nogādājiet to vietā, kur tiek veikta atkritumu otrreizējā pārstrāde.



Nolietotās ierīces satur noderīgus materiālus, kurus iespējams pārstrādāt un izmantot atkārtoti. Tādēļ lūdzam utilizēt vecās ierīces ar atbilstošu savākšanas sistēmu starpniecību.

Informācija par sastāvdaļām (REACH)

Aktuālo informāciju par sastāvdaļām atradīsiet:

<http://www.karcher.de/de/unternehmen/umweltschutz/REACH.htm>

Garantija

Katrā valstī ir spēkā mūsu uzņēmuma atbildīgās sabiedrības izdotie garantijas nosacījumi. Garantijas termiņa ietvaros iespējamās Jūsu iekārtas darbības traucējumus mēs novērsīsim bez maksas, ja to cēlonis ir materiāla vai ražošanas defekts. Garantijas remonta nepieciešamības gadījumā ar pirkumu apliecināšanu dokumentu griezieties pie tirgotāja vai tuvākajā pilnvarotajā klientu apkalpošanas dienestā. (Adresi skatīt aizmugurē)

Drošības norādījumi

⚠ Bīstami

- Aparātam ir karstas virsmas, kuras var izraisīt apdegumus.
- Kad darbojas deglis, no aparāta dūmvada izejas līdz degošiem priekšmetiem ir noteikts un jāievēro vismaz 1 metra attālums!
- Nekad neaizskariet tīkla spraudni un kontaktlīdzdu ar mitrām rokām.
- Nelietojiet aparātu, ja ir bojāts tīkla pieslēguma kabelis vai svarīgas aparāta daļas, piemēram, augstspiediena šļūtene, rokas smidzināšanas pistole vai drošības iekārtas.
- Pirms katras lietošanas reizes pārbaudiet, vai nav bojāts tīkla pieslēguma kabelis ar kontaktdakšu. Bojātu tīkla pieslēguma kabeli nekavējoties lieciet nomainīt pilnvarotā klientu apkalpošanas dienestā vai profesionālā elektromehāniskā darbnīcā.
- Pirms katras lietošanas reizes pārbaudiet, vai nav bojāta augstspiediena šļūtene. Nekavējoties nomainiet bojātu augstspiediena šļūteni.
- Aparāta lietošana aizliegta sprādzienbīstamās zonās.
- Strādājot ar aparātu paaugstinātas bīstamības apstākļos (piemēram, degvielas uzpildes stacijās), jāievēro atbilstošie drošības noteikumi.
- Nepareizi lietojot, augstspiediena strūkļa var būt bīstama. Strūkļu nedrīkst vērst uz cilvēkiem, dzīvniekiem, zem sprieguma esošām elektriskām iekārtām un uz pašu aparātu.
- Augstspiediena strūkļu nedrīkst vērst arī uz citiem cilvēkiem vai pats uz sevi, lai notīrītu apģērbu vai apavus.
- Neapsmidzināt priekšmetus, kas satur veselību apdraudošas vielas (piemēram, azbestu).
- Augstspiediena strūkļa var bojāt un pārsist transportlīdzekļu riepas/riepu ventīļus. Tā pirmā pazīme ir riepas krāsas maiņa. Bojātas transportlīdzekļa riepas/riepu ventīļi ir dzīvībai bīstami. Tīrot



ievērojiet vismaz 30 cm lielu attālumu no smidzinātāja līdz objektam!

- Nekādā gadījumā neiesūciet šķīdinātājus saturošus šķidrumus, neatšķaidītas skābes vai šķīdinātājus! Pie tiem pieskaitāmi, piemēram, benzīns, krāsu šķīdinātāji vai šķidrās kurināmais. Izsmidzinātā migla ir ļoti ugunsnedroša, sprādzienbīstama un indīga. Neizmantojiet acetonu, neatšķaidītas skābes un šķīdinātājus, jo tie var bojāt aparātā izmantotos materiālus.

⚠ Brīdinājums

- Pagarinātāja kabeļa kontaktdakšai un savienojumam jābūt ūdensdrošiem un tie nedrīkst atrasties ūdenī.
- Neatbilstošs pagarinātāja kabelis var būt dzīvībai bīstams. Tāpēc āra apstākļos izmantojiet tikai atļautus un atbilstoši marķētus pagarinātāja kabeļus ar pietiekošu vadu šķērsgriezumu: 1 - 10 m: 1,5 mm²; 10 - 30 m: 2,5 mm²
- No spoles vienmēr notiniet pilnīgi visu pagarinātāja kabeli.
- Augstspiediena šļūtenes, armatūra un savienojumi ir svarīgi aparāta drošībai. Izmantojiet tikai ražotāja ieteiktās augstspiediena šļūtenes, armatūru un savienojumus.
- Šī ierīce nav paredzēta, lai to lietotu personas ar ierobežotām fiziskām, sensoriskām un garīgām spējām. Ar aparātu nedrīkst strādāt bērni vai neapmācītas personas. Bērni ir jāuzrauga, lai pārliecinātos, ka tie nespēlējas ar ierīci.
- Lietotājam jāizmanto aparāts tikai atbilstošiem noteikumiem. Viņam jāņem vērā vietējie apstākļi un strādājot ar aparātu jāpievērš uzmanība apkārtnei esošajiem cilvēkiem.
- Neizmantojiet ierīci, ja tās tuvumā atrodas citas personas, ja vien tās nevalkā aizsargdrēbes.
- Aizsardzībai pret ūdens šļakatām vai netīrumiem valkājiet piemērotu aizsargapģērbu un aizsargbrilles.

Uzmanību

- Ilgāku darba pārtraukumu gadījumā izslēdziet aparāta galveno slēdzi/aparāta slēdzi vai atvienojiet kontaktdakšu.
- Nelietot ierīci, ja temperatūra ir zemāka par 0 °C.
- Lai izvairītos no bojājumiem, tīrot lakotas virsmas ievērojiet vismaz 30 cm lielu attālumu no smidzinātāja līdz objektam.
- Aparātam darbojoties nekad neatstājiet to bez uzraudzības.
- Pievērsiet uzmanību, lai tīkla pieslēgšanas kabelis vai pagarinātāja kabelis netiktu bojāts pārbraucot pāri, iespiežot, saraujot vai tamlīdzīgi. Sargājiet tīkla kabeli no karstuma, eļļas un asām malām.
- Visām darba zonā esošajām strāvu vadošajām daļām jābūt aizsargātām pret ūdens šļakatām.
- Aparātu drīkst pieslēgt tikai tādām elektriskajam pieslēgumam, kuru ierīkojis elektrīķis atbilstoši IEC 60364.
- Aparātu pieslēdziet tikai maiņstrāvai. Spriegumam jāatbilst uz aparāta rūpnīcas plāksnītes norādītajam.
- Maksimāli pieļaujamā tīkla pretestība strāvas pieslēguma vietā (skatīt tehniskos datus) nedrīkst būt pārsniegta.
- Drošības apsvērumu dēļ mēs iesakām darbināt ierīci ar aizsargslēdzi pret noplūdes strāvu (maks.30 mA).
- Tīrīšanu, kuras laikā rodas eļļu saturoši notekūdeņi, piemēram, mazgājot motoru vai šasiju, drīkst izdarīt tikai ar eļļas separatoru aprīkotās mazgāšanas vietās.
- Šī ierīce tika izveidota darbam ar tīrīšanas līdzekļiem, ko piegādā vai iesaka izmantošanai ražotājs. Citu tīrīšanas līdzekļu vai ķīmikāliju izmantošana var kaitēt aparāta drošībai.

Drošības ierīces

Uzmanību

Drošības iekārtas kalpo lietotāja aizsardzībai un tās nekādā veidā nedrīkst mainīt vai atstāt neievērotas.

Aparāta slēdzis

Aparāta slēdzis novērš aparāta neatļautu lietošanu.

Rokas smidzināšanas pistoles fiksators

Fiksators nobloķēt rokas smidzināšanas pistoles sviru un novērš aparāta nejaušu iedarbināšanu.

Pārplūdes vārsts ar manometrisko slēdzi

Pārplūdes vārsts novērš pieļaujamā darba spiediena pārsniegšanu.

Ja smidzinātājpistoles rokturis tiek atlaists, manometriskais slēdzis atslēdz sūkni un augstspiediena strūkļa vairs netiek izsmidzināta. Pavelkot sviru, sūknis atkal ieslēdzas.

Ūdens trūkuma drošinātājs

Ja sūkņa spiediens nokrītas zem 25 bar, ūdens trūkuma drošinātājs degli izslēdz.

Drošības termostats

Ja tiek pārsniegta pieļaujamā darba temperatūra, drošības termostats atslēdz degli.

Apkalpošana

Aparāta apraksts

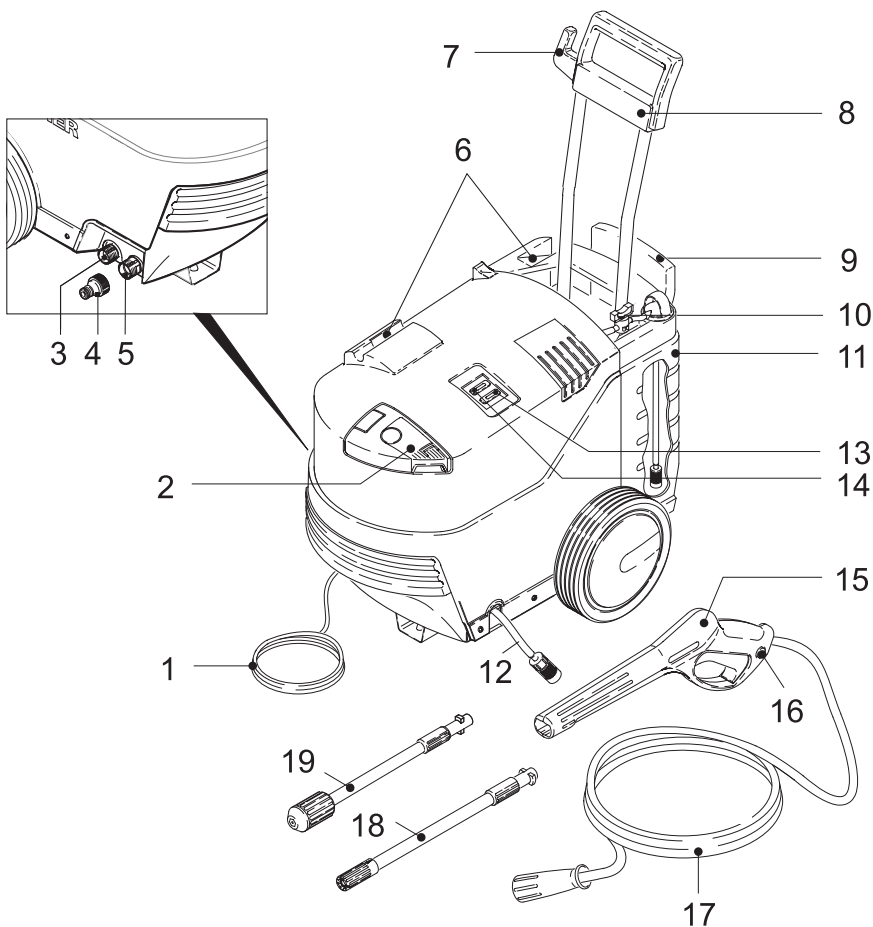
Izsaiņojot pārbaudiet, vai iesaiņojumā esošais saturs ir pilnīgs un nebojāts. Pārvadāšanas laikā radušos bojājumu gadījumā lūdzam par to informēt tirgotāju.

- 1 Tīkla pieslēguma kabelis ar kontaktdakšu
- 2 Degvielas iepildes atvere
- 3 Augstspiediena padeve
- 4 Savienojuma detaļa ūdens pieslēgumam
- 5 Ūdens pieslēgums ar iebūvētu sietu
- 6 Rokas smidzināšanas pistoles glabāšanas nodalījums
- 7 Nodalījums elektrības vada uzglabāšanai
- 8 Transportēšanas rokturis

- 9 Augstspiediena šļūtenes glabāšanas nodalījums
- 10 Tīrīšanas līdzekļa dozēšanas regulators
- 11 Tīrīšanas līdzekļa tvertne
- 12 Tīrīšanas līdzekļa sūkšanas šļūtene (ar filtru)
- 13 Aparāta slēdzis degļa ieslēgšanai
- 14 Aparāta slēdzis „0/OFF“ / „I/ON“
- 15 Rokas smidzinātājpistole
- 16 Rokas smidzināšanas pistoles fiksators
- 17 Augstspiediena šļūtene
- 18 Uzgalis ar divkārtīgu sprauslu
- 19 Uzgalis ar netīrumu griezni

Speciālie piederumi

Speciālie piederumi paplašina aparāta izmantošanas iespējas. Plašāku informāciju Jūs varat saņemt pie Jūsu Kärcher tirgotāja.



Pirms ekspluatācijas uzsākšanas

Attēlus skatiet 2. lapā

Attēls **A** – **D**

Pirms ekspluatācijas sākšanas uzmontējiet aparātam atsevišķi komplektā esošās daļas.

Ūdens padeve

Saskaņā ar spēkā esošajiem noteikumiem ierīci nedrīkst izmantot bez dzeramā ūdens sistēmas dalītāja. Jāizmanto piemērots firmas KÄRCHER sistēmas dalītājs vai kā alternatīva - sistēmas dalītājs atbilstoši EN 12729 tipam BA. Ūdens, kurš izplūdis cauri sistēmas dalītājam, tiek uzskatīts par dzeršanai nederīgu.



Norāde: Netīrumi ūdenī var sabojāt augstspiediena sūkni un piederumus. Aizsardzības nolūkos iesakām izmantot KÄRCHER ūdens filtru (speciālais piederums, pasūt. Nr. 4.730-059).

Ūdens padeve no ūdensvada

Ievērojiet ūdensapgādes uzņēmuma izstrādātos noteikumus.

Pieslēgumu lielumus skatīt uz ražotāja datu plāksnītes/tehniskajos datos.

➔ Izmantojiet ar audumu nostiprinātu ūdens šļūteni (piegādes komplektā neietilpst) ar tirdzniecībā pieejamu savienojumu: (diametrs vismaz 1/2 collas jeb 13 mm; garums vismaz 7,5 m).

Attēls **E**

➔ Piegādes komplektā ietilpstošo savienojuma detaļu ieskrūvējiet aparāta ūdens pievades vietā.

➔ Ūdens šļūteni uzspraudiet uz aparāta savienojuma detaļas un pievienojiet to ūdens padeves pieslēgumam.

Ekspluatācijas uzsākšana

Attēls **F**

➔ Piepildiet degvielas tvertni ar vieglu šķidro kurināmo vai dīzeli.

⚠ Briesmas

Eksplozijas risks! Iepildīt tikai dīzeļdegvielu vai vieglu šķidro kurināmo. Nedrīkst izmantot nepiemērotu degvielu, piem., benzīnu.

Uzmanību

Āra temperatūrā, kas ir zemāka par 6 °C, drīkst

izmantot tikai ziemas dīzeļdegvielu, citādi dīzeļdegvielas sastāvdaļu koagulācijas rezultātā var rasties problēmas, sākot lietošanu. Arī tad, ja darbina ar auksto ūdeni, degvielas tvertnei jābūt pietiekami piepildītai. Ja degvielas tvertne ir tukša, degvielas sūknis darbojas tukšgaitā un tiek sabojāts.

Attēls **G**

➔ Augstspiediena šļūteni savienojiet ar aparāta augstspiediena pieslēgumu.

Attēls **H**

➔ Pilnībā atveriet ūdens krānu.

Attēls **I**

➔ Iespraudiet kontaktdakšu kontakligzdā.

Darbināšana ar auksto/karsto ūdeni

Svarīga norāde: Ja augstspiediena tīrītājs netiek lietots ilgāku laiku, apsildes caurulē var sakrāties netīrais ūdens. Tādēļ ikreiz pirms darba sākšanas mēs iesakām aparātu vispirms izskalot bez uzliktas smidzināšanas caurules, līdz no rokas smidzinātājpistoles izplūst tīrs ūdens. Šim nolūkam ieslēdziet aparātu ar aparāta slēdzi. Skalošanas laikā ūdens ir jānovada kopējā kanalizācijā.

⚠ Bīstami

No augstspiediena sprauslas izplūstot ūdens strūklai, uz rokas smidzinātāju iedarbojas āsitiēna spēks. Nostājeties stabili un stingri turiet rokas smidzināšanas pistoli un uzgali.

Uzmanību

Par 2 minūtēm ilgāka tukšgaita rada augstspiediena sūkņa bojājumus. Ja aparātā 2 minūšu laikā nepalielinās spiediens, izslēdziet aparātu un rīkojieties saskaņā ar norādījumiem nodaļā "Palīdzība darbības traucējumu gadījumā".

Attēls **J**

➔ Uzgali iespraudiet rokas smidzināšanas pistolē un nofiksējiet to, pagriežot par 90°.

Attēls **K**

➔ Ieslēdziet aparātu („I/ON“).

Attēls **L**

➔ Lai darbinātu ar karsto ūdeni, ieslēdziet papildu aparāta slēdzi degļa ieslēgšanai.


Svarīga norāde: Ja degvielas padeves vadā ir gaiss (jauniem aparātiem vai pēc darbināšanas ar tukšu tvertni), var paiet 5 minūtes, līdz deglis sāk darboties.


Attēls

- Atbloķējiet rokas smidzināšanas pistoles sviru.
- Pavelciet sviru, aparāts ieslēdzas.

Norāde: Kad sviru atlaiž, aparāts atkal atslēdzas. Sistēmā paliek augstspiediens.

Uzgalis ar divkārtīgu sprauslu

• Zemspiediena plakanā strūkļa *strādāšanai ar tīrīšanas līdzekli vai tīrīšanai ar zemu spiedienu*

• Augstspiediena plakanā strūkļa *plašiem traipiem*

Strūklas caurule ar netīrumu griezni

Stipriem netīrumu sabiezējumiem.

Nav piemērots darbam ar tīrīšanas līdzekļiem.

Darbs ar tīrīšanas līdzekļiem

Izmantojiet attiecīgajam tīrīšanas uzdevumam tikai atbilstošos KÄRCHER tīrīšanas un kopšanas līdzekļus, jo tie ir izgatavoti speciāli izmantošanai kopā ar Jūsu ierīci. Citu tīrīšanas un kopšanas līdzekļu izmantošana var būt par iemeslu ātrākam nodilumam un garantijas zaudēšanai. Lūdzu, saņemiet informāciju speciālajās tirdzniecības vietās vai jautājiet informāciju tieši pie KÄRCHER.

Attēls

- Iepildiet tīrīšanas līdzekļa tvertnē tīrīšanas līdzekļa šķīdumu (norādījumus par dozēšanu skatiet uz tīrīšanas līdzekļa iepakojuma).
- Noregulējiet divkārtīgo sprauslu uz zemspiediena plakanu strūkļu.

Norāde: Šādi darba laikā tīrīšanas līdzekļa šķīdums tiek piejaukts ūdens strūklai.

Attēls

- Noregulējiet tīrīšanas līdzekļa šķīduma sūkšanas daudzumu ar dozēšanas regulatoru.

Ieteicamā tīrīšanas metode

- Izmidziniet tīrīšanas līdzekli taupīgi uz sausas virsmas un ļaujiet tam iedarboties (neļaujiet izžūt).
- Atmērcētos netīrumus noskalot ar augstspiediena šļūteni.

Darba pārtraukšana

- Atlaidiet rokas smidzinātāja sviru.
- Nobloķējiet rokas smidzināšanas pistoles sviru.
- Garākos darba pārtraukumos (ilgākos par 5 minūtēm) papildus izslēdziet arī aparāta slēdzi ("0/OFF").
- Rokas smidzināšanas pistoli ievietojiet tais paredzētajā glabāšanas nodalījumā.

Darba beigšana

Uzmanību

Atvienojiet augstspiediena šļūteni tikai no rokas smidzināšanas pistoles vai ierīces, kad sistēmā nav spiediena.

Pēc tīrīšanas ar karstu ūdeni aparāts apm. 2 minūtes jādarbina ar aukstu ūdeni, lai atdzistu katla sistēma jeb karstā augstspiediena šļūtene.

- Pēc darbiem ar tīrīšanas līdzekli sūkšanas šļūteni iekariet kādā tvertnē ar tīru ūdeni, aparātu ar noņemtu uzgali ieslēdziet apmēram uz 1 minūti un izskalojiet tīru.
- Atlaidiet rokas smidzinātāja sviru.
- Izslēdziet aparātu („0/OFF“).
- Aizveriet ūdens krānu.
- Atvienojiet aparātu no ūdens padeves pieslēguma.
- Nospiediet rokas smidzinātāja sviru, lai izlaistu sistēmā atlikušo spiedienu.
- Nobloķējiet rokas smidzināšanas pistoles sviru.
- Izņemt tīkla kontaktdakšu.
- Rokas smidzināšanas pistoli ievietojiet tais paredzētajā glabāšanas nodalījumā.
- Tīkla pieslēguma kabeli, augstspiediena šļūteni un piederumus ievietojiet nodalījumos uz aparāta.

Kopšana un tehniskā apkope

Bīstami

Pirms jebkuru tīrīšanas un apkopes darbu veikšanas aparātu izslēdziet un atvienojiet kontaktdakšu.

Tehniskā apkope

Aparātam nav nepieciešama apkope.

Glabāšana

Pirms ilgākas uzglabāšanas, piemēram, ziemā:

- Pilnībā izlejiet no aparāta ūdeni: ieslēdziet (maks. 1 min) aparātu bez pieslēgtas augstspiediena šļūtenes un bez pievienošanas ūdens padeves pieslēgumam un pagaidiet, līdz no augstspiediena pieslēguma vairs neizplūst ūdens. Izslēdziet ierīci.
- Izmantojot vasaras dīzeļdegvielu, neuzglabājiet aparātu temperatūrā, kas ir zemāka par 6 °C, citādi pastāv dīzeļdegvielas sastāvdaļu koagulācijas risks. Zemākā temperatūrā izmantojiet ziemas dīzeļdegvielu.

Aizsardzība pret aizsalšanu

Uzmanību

Aparātu un piederumus sargājiet no sala.

Ja no ierīces un piederumiem neizlej visu ūdeni, pastāv risks, ka tie tiks sabojāti sala iedarbības rezultātā. Lai novērstu bojājumus:

- Uzglabājiet ierīci ar visiem piederumiem no sala aizsargātā telpā.

Rezerves daļas

Izmantojiet tikai oriģinālās KÄRCHER rezerves daļas. Pārskatu pār rezerves daļām Jūs varat atrast šīs lietošanas pamācības beigās.

Palīdzība darbības traucējumu gadījumā

Mazākos traucējumus Jūs varat novērst patstāvīgi, izmantojot sekojošo pārskatu. Šaubu gadījumos lūdzam griezties pilnvarotā klientu apkalpošanas dienestā.

⚠ Bīstami

Pirms jebkuru tīrīšanas un apkopes darbu veikšanas aparātu izslēdziet un atvienojiet kontaktdakšu.

Jebkurus elektrisko sastāvdaļu remontus drīkst veikt tikai pilnvarots klientu apkalpošanas dienests.

Aparāts nestrādā

- Pavelciet rokas smidzinātājpistoles sviru, aparāts ieslēdzas.

- Pārbaudiet, vai tīkla spriegums atbilst ražotāja datu plāksnītē norādītajam barošanas spriegumam.
- Pārbaudiet, vai nav bojāts tīkla pieslēguma kabelis.

Aparāts nerada spiedienu

- Aparāta atgaisošana: ieslēdziet aparātu bez pieslēgtas augstspiediena šļūtenes un pagaidiet (maks. 2 minūtes), līdz no augstspiediena pieslēguma izplūst burbuļus nesaturošs ūdens. Izslēdziet aparātu un pievienojiet atpakaļ augstspiediena šļūteni.
- Pārbaudiet ūdens padevi.

Attēls

- Iztīrīt ūdens pieslēguma sietu.
- Ieslēdzot vispirms pavelciet rokas smidzināšanas pistoles sviru, tad aparāta slēdzi pārslēdziet uz "I/ON".

Spēcīgas spiediena maiņas

- Augstspiediena sprauslas tīrīšana: iztīrīt netīrumus no sprausla urbuma ar adatas palīdzību un izskalojiet sprauslu no priekšpuses ar ūdeni.
- Pārbaudiet ūdens pieplūdes daudzumu.

Nebļīvs aparāts

- Neliels aparāta neblīvums ir tehniski iespējams. Spēcīga neblīvuma gadījumā konsultējieties ar pilnvaroto klientu apkalpošanas centru.

Netiek iesūkts tīrīšanas līdzeklis

- Noregulējiet divkārtīgo sprauslu uz zemspiediena plakano strūklu.
- Iztīrīt tīrīšanas līdzekļa sūkšanas šļūtenes filtru.
- Pārbaudiet, vai tīrīšanas līdzekļa sūkšanas šļūtenei nav lūzuma vietu.
- Pārbaudiet tīrīšanas līdzekļa dozēšanas regulatora iestatījumu.

Deglis neaizdegas

- Uzpildiet degvielas tvertni.

Svarīga norāde: Ja degvielas padeves vadā ir gaiss (jauniem aparātiem vai pēc darbināšanas ar tukšu tvertni), var paiet 5 minūtes, līdz deglis sāk darboties.

- Zemas āra temperatūras dēļ ir notikusi degvielas koagulācija; temperatūrā, kas ir zemāka par 6 °C, izmantojiet ziemas dīzeļdegvielu.
- Nomainiet degvielas filtru.

Tehniskie dati

Strāvas pieslēgums

Spriegums 230-240 V
1~50 Hz

Pieslēguma jauda 1,9 kW

Tīkla drošinātājs 10 A
(kūstošais)

Aizsardzības klase I

Aizsardzības līmenis IP X5

Ūdens pieslēgums

Pievadāmā ūdens temperatūra (maks.) 30 °C

Pievadāmā ūdens daudzums (min.) 10 l/min

Pievadāmā ūdens spiediens (maks.) 0,6 MPa

Tehniskie dati attiecībā uz jaudu

Darba spiediens 11 MPa

Maks. pieļaujamais spiediens 13 MPa

Ūdens patēriņš 6,7 l/min

Degļa jauda 25 kW

Tīrīšanas līdzekļa patēriņš 0 - 0,4 l/min

Rokas smidzināšanas pistoles reaktīvais spēks 16 N

Plaukstas-rokas vibrācijas lielums (ISO 5349) 1,05 m/s²

Trokšņu spiediena līmenis 75 dB(A)
L_{pA} (EN60704-1)

Trokšņu jaudas līmenis 93 dB(A)
L_{WA} (2000/14/EG)

Izmēri

Garums 700 mm

Platums 525 mm

Augstums 915 mm

Svars 40 kg

Degviela

Viegls šķidrās kurināmais vai dīzelis
(zem 6 °C: ziemas dīzeļdegviela)

Degvielas tvertne 5 l

Rezervētas tiesības veikt tehniskas izmaiņas!

CE deklarācija

Ar šo mēs paziņojam, ka turpmāk minētā iekārta, pamatojoties uz tās konstrukciju un izgatavošanas veidu, kā arī mūsu apgrozībā laistajā izpildījumā atbilst ES direktīvu attiecīgajām galvenajām drošības un veselības aizsardzības prasībām. Iekārtā izdarot ar mums nesaskaņotas izmaiņas, šis paziņojums zaudē savu spēku.

Produkts: Augstspiediena tīrīšanas aparāts

Tips: 1.185-xxx

Attiecīgās ES direktīvas:

2006/95/EK (līdz 28.12.2009.)

2006/42/EK (no 29.12.2009.)

2004/108/EK

2000/14/EK

Piemērotās harmonizētās normas:

EN 60335-1

EN 60335-2-79

EN 55014-1: 2006

EN 55014-2: 1997 + A1: 2001

EN 61000-3-2: 2006

EN 61000-3-3: 1995 + A1: 2001 + A2: 2005

EN 62233: 2008

Atbilstības novērtēšanas procedūra:

V pielikums

Skanas intensitātes līmenis dB(A)

Izmērītais: 91

Garantētais: 93

Apakšā parakstījušās personas rīkojas uzņēmuma vadības uzdevumā un pēc tās pilnvarojuma.


H. Jenner

CEO


S. Reiser

Head of Approbation

Alfred Kärcher GmbH & Co. KG

Alfred-Kärcher-Str. 28 - 40

D - 71364 Winnenden

Tālr.: +49 7195 14-0

Fakss: +49 7195 14-2212

Gerbiamas kliente,



Prieš pirmą kartą pradėdant naudoti prietaisą, būtina atidžiai perskaityti vadovą, juo vadovautis ir saugoti, kad juo galima būtų naudotis vėliau arba perduoti naujam savininkui.

Turinys

Bendrieji nurodymai	211
Rizikos lygiai	211
Naudojimas pagal nurodymus	211
Aplinkos apsauga	211
Garantija	211
Saugos reikalavimai	212
Saugos įranga	213
Valdymas	214
Prietaiso aprašymas	214
Prieš pradėdant naudoti	215
Vandens tiekimas	215
Naudojimo pradžia	215
Šalto vandens/karšto vandens režimas	215
Naudojimas su valomosiomis priemonėmis	216
Darbo nutraukimas	216
Darbo pabaiga	216
Priežiūra ir aptarnavimas	216
Pagalba gedimų atveju	217
Techniniai duomenys	218
CE deklaracija	218

Bendrieji nurodymai

Rizikos lygiai

Pavojus

Žymi gresiantį tiesioginį pavojų, galintį sukelti sunkius sužalojimus arba mirtį.

Įspėjimas

Žymi galimą pavojų, galintį sukelti sunkius sužalojimus arba mirtį.

Atsargiai

Žymi galimą pavojų, galintį sukelti lengvus sužalojimus arba materialinius nuostolius.

Naudojimas pagal nurodymus

Šią aukšto slėgio valymo mašiną naudokite tik privačiai:

- mašinoms, transporto priemonėms, pastatams, įrankiams, fasadams, terasoms, sodo įrenginiams ir kt. valyti aukšto slėgio vandens srove (jei reikia, papildomai įpylus valymo priemonių);
- su originaliais KÄRCHER priedais, atsarginėmis dalimis ir valymo priemonėmis. Laikykitės prie valymo priemonių pridėtų instrukcijų.

Aplinkos apsauga



Pakuotės medžiagos gali būti perdirbamos. Neišmeskite pakuočių kartu su buitinėmis atliekomis, bet atiduokite jas perdirbimui.



Naudotų prietaisų sudėtyje yra vertingų, antriniam žaliavų perdirbimui tinkamų medžiagų, todėl jie turėtų būti atiduoti perdirbimo įmonėms. Todėl naudotus prietaisus šalinkite pagal atitinkamą antrinių žaliavų surinkimo sistemą.

Nurodymai apie sudedamąsias medžiagas (REACH)

Aktualią informaciją apie sudedamąsias dalis rasite adresu:


<http://www.karcher.de/de/unternehmen/umweltschutz/REACH.htm>

Garantija

Kiekvienoje šalyje galioja mūsų įgaliotų pardavėjų nustatytos garantijos sąlygos. Galimus prietaiso gedimus garantijos galiojimo laikotarpiu pašalinsime nemokamai, jei tokių gedimų priežastis buvo netinkamos medžiagos ar gamybos defektai. Dėl garantinių gedimų šalinimo kreipkitės į savo pardavėją arba artimiausią klientų aptarnavimo tarnybą pateikdami pirkimą patvirtinantį kasos kvitą. (Adresą rasite kitoje pusėje)

Saugos reikalavimai

⚠ Pavojus

- Prietaiso dalys įkaista ir prie jų prisilietus galima nusideginti.
- Nurodyta, kad veikiant degikliui  prietaiso kamino išėjimas nuo degių daiktų turi būti saugiu 1 metro atstumu!
- Niekada nelieskite kištuko ir rozetės šlapiomis rankomis.
- Nenaudokite prietaiso, jei pažeistas elektros laidas arba svarbios prietaiso dalys, pvz., aukšto slėgio žarna, purškimo pistoletas ar saugos įranga.
- Kiekvieną kartą prieš pradėdami naudoti prietaisą patikrinkite, ar nepažeistas maitinimo laidas ir tinklo kištukas. Pažeistą maitinimo laidą nedelsdami pakeiskite oficialioje klientų aptarnavimo tarnyboje/elektros prietaisų remonto dirbtuvėse.
- Kiekvieną kartą prieš pradėdami naudoti patikrinkite, ar nepažeista aukšto slėgio žarna. Pažeistą aukšto slėgio žarną nedelsdami pakeiskite.
- Draudžiama naudoti prietaisą sprogioje aplinkoje.
- Jei naudojate prietaisą pavojingose aplinkose (pvz., degalinėje), paisykite atitinkamų nurodymų dėl saugos.
- Netinkamai naudojama aukšto slėgio srovė kelia pavojų. Jokių būdu nenukreipkite srovės į asmenis, gyvūnus, veikiančią elektros įrangą arba patį prietaisą.
- Jokių būdu nenukreipkite srovės į kitus asmenis arba save norėdami nuvalyti drabužius arba avalynę.
- Nepurkškite vandens ar valymo priemonių ant daiktų, kurių sudėtyje yra sveikatai pavojingų medžiagų (pvz., asbesto).
- Aukšto slėgio srovė gali pažeisti transporto priemonių padangas/padangų kamerų ventilius, ir šie gali sprogti. Pirmas pažeidimo požymis – išblukusi padangų spalva. Pažeistos transporto priemonių padangos/padangų kamerų ventiliai gali sukelti pavojų gyvybei. Valymo metu



išlaikykite mažiausiai 30 cm atstumą nuo srovės!

- Jokių būdu nesiurbkite skysčių, kurių sudėtyje yra tirpiklių, arba neskiestų rūgščių ir tirpiklių! Šioms medžiagoms priklauso, pvz., benzinai, dažų skiedikliai arba mazutas. Susidariusi šių medžiagų dulksna yra ypač degi, sprogi ir nuodinga. Jokių būdu nenaudokite acetono, neskiestų rūgščių ir tirpiklių, kadangi jie gali pažeisti prietaiso medžiagas.

⚠ Įspėjimas

- Ilgintuvo laido kištukas ir jungtys turi būti nepralaidus vandeniui ir negali būti vandenyje.
 - Netinkami ilgintuvo laidai gali kelti pavojų. Dirbdami lauke naudokite tik tinkamus ir reikiamai pažymėtus pakankamo skersmens ilgintuvų laidus: 1 - 10 m: 1,5 mm²; 10 - 30 m: 2,5 mm²
 - Ilgintuvo laidą visuomet nuvyniokite nuo laido būgno.
 - Aukšto slėgio žarnos, prietaiso dalys ir movos turi būti saugios. Naudokite tik gamintojo rekomenduotas aukšto slėgio žarnas, dalis ir movas.
 - Šis įrenginys neskirtas naudoti asmenims su fizine, sensorine ar psichine negalia. Su prietaisu draudžiama dirbti vaikams arba asmenims, kurie nėra išmokyti juo naudotis. Vaikus būtina prižiūrėti, kad jie nežaistų su įrenginiu.
 - Vartotojas prietaisą turi naudoti pagal nurodymus. Jis turi paisyti aplinkos sąlygų, o dirbdamas – netoliese esančių žmonių laikytis
 - Nenaudokite prietaiso, jei jo darbo zonoje asmenų, nedėvinčių apsauginės aprangos.
 - Kad apsisaugotumėte nuo atgalinės vandens srovės arba atšokusio purvo, dėvėkite tinkamus apsauginius rūbus bei užsidėkite apsauginius akinius.
- ### Atsargiai
- Jei ilgesnį laiką nenaudosite prietaiso, išjunkite jį pagrindiniu jungikliu / prietaiso jungikliu arba ištraukite tinklo kištuką.

- *Esant žemesnei nei 0 °C temperatūrai, įrenginio naudoti negalima.*
- *Mažiausiai 30 cm atstumu nuo jų, kad išvengtumėte sužeidimų.*
- *Niekada nepalikite veikiančio prietaiso be priežiūros.*
- *Patikrinkite, ar elektros arba ilgintuvo laidas nepervažiutas, nesuspaustas, neištampytas ar kitaip nepažeistas. Saugokite elektros laidus nuo karščio, naftos ir netempkite jų virš aštrių briaunų.*
- *Visos dalys, kuriomis teka elektros srovė, dirbant turi būti apsaugotos nuo vandens.*
- *Prietaisą galima įjungti tik elektros laidu, kurį pagamino elektros įrangos specialistas pagal standartą IEC 60364.*
- *Prietaisą galima jungti tik į kintamosios srovės tinklą. Įtampa turi atitikti prietaiso skydelyje nurodytą įtampą.*
- *Neviršykite didžiausios leistino jungties tinklo varžos (žr. „Techniniai duomenys“).*
- *Saugumo sumetimais patariame jungti prietaisą apsauginiu (RCD) jungikliu (iki 30 mA).*
- *Valymo darbus, kurių metu išsiskiria vanduo su naftos priemaišomis, pvz., variklio ar dugno plovimą galima atlikti tik plovimo aikštelėse su įrengtu naftos separatorium.*
- *Šis prietaisas sukurtas valymo priemonių, kurias pateikia arba rekomenduoja naudoti gamintojas, naudojimui. Naudojant kitas valymo priemones arba chemikalus gali sumažėti prietaiso saugumas.*

Saugos įranga

Atsargiai

Saugos įranga saugo naudotoją, todėl jos negalima keisti ar nenaudoti.

Prietaiso jungiklis

Prietaiso jungiklis užtikrina, kad prietaisas nebūtų įjungtas atsitiktinai.

Rankinio purškimo pistoleto fiksatorius

Fiksatorius užblokuoja rankinio purškimo pistoleto svirtį ir užtikrina, kad prietaisas nebūtų įjungtas atsitiktinai.

Redukcinis vožtuvas su pneumatiniu jungikliu

Redukcinis vožtuvas užtikrina, kad nebūtų viršytas leistinas darbo slėgis.

Kai atlaisvinamas rankinio purškimo pistoleto svertas, pneumatinis jungiklis išjungia aukšto slėgio pompą, o aukšto slėgio srove nutrūksta. Jei svertas patraukiamas, siurblys vel įjungiamas.

Vandens trūkumo saugiklis

Jei slėgis siurblyje nesiekia 25 barų, vandens trūkumo saugiklis išjungia degiklį.

Apsauginis termostatas

Jei viršijama leistina darbinė temperatūra, apsauginis termostatas išjungia degiklį.

Valdymas

Prietaiso aprašymas

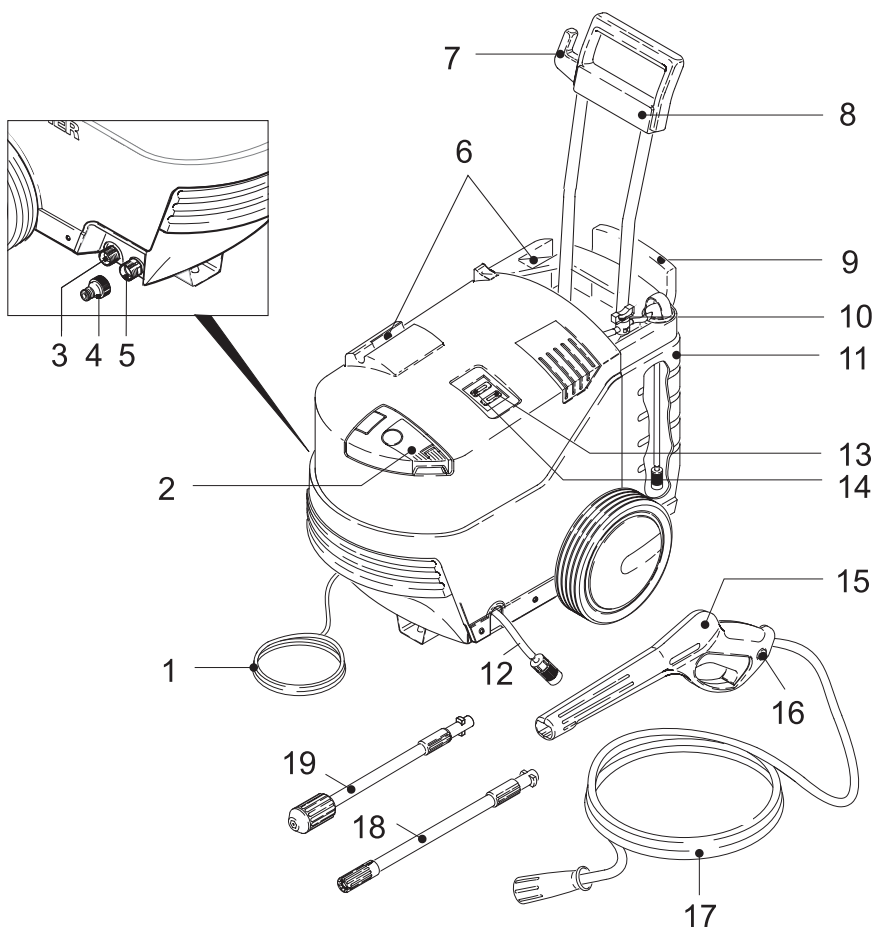
Išpakuodami prietaisą patikrinkite, ar netrūksta priedų ir ar nėra pažeidimų. Jei prietaisas pažeistas gabenimo metu, praneškite apie tai pardavėjui.

- 1 Maitinimo laidas su kištuku
- 2 Degalų įpylimo anga
- 3 Aukšto slėgio jungtis
- 4 Movos dalis vandens prijungimo antgaliui
- 5 Vandens čiapas su įmontuotu filtru
- 6 Rankinio purškimo pistoleto laikiklis
- 7 Elektros laido laikiklis
- 8 Transportavimo rankena
- 9 Aukšto slėgio žarnos laikiklis

- 10 Valomųjų priemonių dozatorius
- 11 Valomųjų priemonių bakas
- 12 Valomųjų priemonių siurbimo žarna (su filtru)
- 13 Prietaiso jungikliai degiklio režimui
- 14 Prietaiso jungiklis „0/IŠJ.“ / „I/J.“
- 15 Rankinis purkštuvus
- 16 Rankinio purškimo pistoleto fiksatorius
- 17 Aukšto slėgio žarna
- 18 Purškimo antgalis su 2 skyrių filtru
- 19 Purškimo antgalis su purvo skutikliu

Specialūs priedai

Specialūs priedai padidina Jūsų prietaiso naudojimo galimybes. Daugiau informacijos apie tai galite gauti iš savo KÄRCHER pardavėjo.



Prieš pradedant naudoti

Paveikslėlius rasite 2 psl.

Paveikslas **A** - **D**

Prieš pradėdami naudoti prietaisą, sumontuokite kartu patiektas atskiras dalis.

Vandens tiekimas

Jokiu būdu nenaudokite prietaiso geriamojo vandens tiekimo sistemoje be sistemos atskyriklio.



Naudokite KÄRCHER arba alternatyvų sistemos atskyriklį, atitinkantį EN 12729 BA tipo reikalavimus. Sistemos atskyrikliu tekėjusio vandens gerti negalima.

Pastaba: Vandenyje esantys nešvarumai gali pažeisti aukšto slėgio siurblių ir priedus. Apsaugai patariame naudoti KÄRCHER vandens filtrą (specialusis priedas, užsakymo Nr. 4.730-059).

Vandentiekio vanduo

Laikykitės vandens tiekimo nurodymų. Jungties dydžius rasite ant prietaiso skydelio/techninėje specifikacijoje.

→ Naudokite audiniu sutvirtintą žarną (netiekiamą kartu su prietaisu) su įprasta jungiamąja dalimi. (Skersmuo turi būti bent 1/2 colio arba 13 mm; ilgis - 7,5 m).

Paveikslas **E**

→ Pridėtą movos detalę priveržkite prie prietaiso vandens movos.

→ Vandens žarną užmaukite ant jungiamosios dalies, kad galėtumėte prijungti prie vandentiekio čiaupo.

Naudojimo pradžia

Paveikslas **F**

→ Degalų baką pripildykite lengvo mazuto arba dyzelino.

⚠ Pavojus

Sprogimo pavojus! Pilkite tik dyzelinius degalus arba lengvą mazutą. Jokiu būdu nenaudokite netinkamų degalų, pavyzdžiui, benzino.

Atsargiai

Jei lauko temperatūra nesiekia 6 °C, galima naudoti tik žieminį dyzelinį kūrą, nes nusėdus dyzelinio kuro sudedamosioms dalims, gali kilti problemų pradedant eksploatuoti.

Ir naudojant šalto vandens režimu degalų bakas turi būti pakankamai pripildytas. Jei degalų bakas yra tuščias, degalų siurblys veikia sausąja eiga ir gali sugesti.

Paveikslas **G**

→ Aukšto slėgio žarną prijunkite prie prietaiso aukšto slėgio movos.

Paveikslas **H**

→ Iki galo atsukite vandentiekio čiaupą.

Paveikslas **I**

→ Įkiškite prietaiso kištuką į rozetę.

Šalto vandens/karšto vandens režimas

Svarbi pastaba: Ilgiau nenaudojant aukšto slėgio valymo įrenginio, gyvatauke gali susikaupti nuotėkų. Todėl prieš atliekant bet kokius darbus, neįstačius purškimo pistoleto prietaisą skalauti rekomenduojame tol, kol iš rankinio purškimo pistoleto pradės tekėti švarus vanduo. Tam prietaisą reikia įjungti pagrindiniu jungikliu. Skalaujant, vandenį reikia leisti į kanalizaciją.

⚠ Pavojus

Į aukšto slėgio purkštuką atitekantis vanduo sukelia rankinio purškimo pistoleto atitrąską. Užtikrinkite stabilumą - tvirtai laikykite rankinį purškimo pistoletą ir purškimo antgalį.

Atsargiai

Aukšto slėgio siurblys gali sugesti, jei jis ilgiau kaip 2 minutes veiks be skysčio. Jei prietaisas per 2 minutes nesukuria slėgio, prietaisą išjunkite ir vykdykite skyriuje „Pagalba gedimų atveju“ pateiktus nurodymus.

Paveikslas **J**

→ Purškimo antgalį įkiškite į rankinio purškimo pistoletą ir užfiksokite pasukdami 90° kampu.

Paveikslas **K**

→ Įjunkite prietaisą „I/II“.

Paveikslas **L**

→ Pasirinkus karšto vandens režimą, papildomai reikia įjungti prietaiso degiklio režimo jungiklį.


Svarbi pastaba: jei degalų vamzdyje yra oro (naudojant naują prietaisą arba, jei buvo eksploatuojama esant tuščiam bakui), gali užtrukti 5 minutes, kol degiklis įsijungs.


Paveikslas

- Atblokuokite rankinio purkštuvu svirtį.
- Patraukite svirtį – prietaisas įsijungia.

Pastaba: Atleidus svirtį, prietaisas vėl išsijungia. Aukštas slėgis išlieka sistemoje.

Purškimo antgalis su 2 skyrių filtru

 Žemo slėgio siaura srovė
kai naudojamos valymo priemonės arba reikalingas mažesnis slėgis

 Aukšto slėgio siaura srovė
dideliems nešvarumų plotams nuvalyti

Purškimo antgalis su purvo skutikliu

Sukietėjusio purvo plotams.

Netinka naudoti su valomosiomis priemonėmis.

Naudojimas su valomosiomis priemonėmis

Naudokite tik šias KÄRCHER valymo ir apsaugos priemones atitinkamiems paviršiams valyti, kadangi priemonės sukurtos naudojimui būtent su šiuo prietaisu. Naudojant kitas valymo ir apsaugos priemones prietaisas gali greitai susidėvėti, tuomet garantijos reikalavimai nebegalios. Norėdami gauti daugiau informacijos, kreipkitės į specialius prekybos centrus arba tiesiai į KÄRCHER įmonę.

Paveikslas

- Pripildykite valomųjų priemonių baką valomosios priemonės tirpalo (laikykitės ant valomosios priemonės pakuotės pateiktų dozavimo nuorodų).
- 2 skyrių purkštuką nustatykite ties žemo slėgio siauros srovės padala.

Pastaba: Taip naudojant įrenginį į vandens srovę įmaišoma valomųjų priemonių tirpalo.

Paveikslas

- Valomųjų priemonių dozatoriumi nustatykite įsiurbiamą tirpalo kiekį.

Rekomenduojame tokį plovimo metodą

- Šiek tiek ploviklio užpurškite ant sauso paviršiaus ir leiskite įsigerti (bet ne išdžiūti).
- Ištirpusius nešvarumus nuplaukite aukšto slėgio srove.

Darbo nutraukimas

- Atlaisvinkite rankinio purkštuvu svertą.
- Užfiksukite rankinio purškimo pistoleto svirtį.
- Jei pertraukos ilgesnės (daugiau nei 5 minutės), jungikliu papildomai išjunkite prietaisą „0/IŠJ.“.
- Rankinio purškimo pistoletą įstatykite į laikiklį.

Darbo pabaiga

Atsargiai

Aukšto slėgio žarną nuo rankinio purškimo pistoleto arba prietaiso atjunkite tik, jei sistema nėra veikiami slėgio.

Po valymo darbų karšto vandens režimu prietaisą reikia įjungti prietaisą maždaug 2 minutėms šalto vandens režimu, kad atvėstų katilo sistema arba karšta aukšto slėgio žarna.

- Baigę naudoti valomąsias priemones, siurbimo žarną pritvirtinkite prie talpyklos su švariu vandeniu, nuimkite purškimo antgalį, prietaisą įjunkite maždaug 1 minutei ir išskalaukite.
- Atlaisvinkite rankinio purkštuvu svertą.
- Išjunkite prietaisą „0/IŠJ.“.
- Užsukite vandentiekio čiaupą.
- Atjunkite prietaisą nuo vandens tiekimo sistemos.
- Paspauskite rankinio purškimo pistoleto svertą, kad pašalintumėte sistemoje dar esantį slėgį.
- Užfiksukite rankinio purškimo pistoleto svirtį.
- Ištraukite elektros laido kištuką.
- Rankinio purškimo pistoletą įstatykite į laikiklį.
- Maitinimo laidą, aukšto slėgio žarną ir priedus sudėkite į prietaisą.

Priežiūra ir aptarnavimas

Pavojus

Prieš pradėdami įprastinės ir techninės priežiūros darbus, išjunkite prietaisą ir ištraukite iš lizdo tinklo kištuką.

Techninė priežiūra

Prietaisas nereikalauja techninės priežiūros.

Laikymas

Jei prietaiso ilgą laiką nenaudosite, pvz., žiemą:

- Viso vandens pašalinimas iš prietaiso: įjunkite prietaisą (ilgiausiai 1 min.) be aukšto slėgio žarnos bei neprijungę prie vandens tiekimo sistemos ir palaukite, kol iš aukšto slėgio movos nustos tekėti vanduo. Išjunkite prietaisą.
- Naudodami vasarinį dyzelinį kurą, prietaiso nelaikykite žemesnėje nei 6 °C temperatūroje, nes gali susidaryti dyzelinio kuro sudedamųjų dalių nuosėdų. Esant žemesnei temperatūrai, naudokite žieminį dyzelinį kurą.

Apsauga nuo šalčio

Atsargiai

Saugokite prietaisą ir priedus nuo šalčio. Jei iš prietaiso ir priedų nevisiškai pašalinamas vanduo, jie gali būti pažeisti. Siekdami apsaugoti prietaisą ir priedus: → laikykite juos nuo šalčio apsaugotoje patalpoje.

Atsarginės dalys

Naudokite tik originalias KÄRCHER atsargines dalis. Atsarginių dalių apžvalgą rasite šios naudojimo instrukcijos pabaigoje.

Pagalba gedimų atveju

Naudodamiesi toliau pateiktu aprašu mažesnius gedimus pašalinsite patys. Abejotinais atvejais kreipkitės į klientų aptarnavimo tarnybą.

⚠ Pavojus

Prieš pradėdami įprastinės ir techninės priežiūros darbus, išjunkite prietaisą ir ištraukite iš lizdo tinklo kištuką.

Remonto darbus ir elektros įrangos darbus tinkamai atlikti gali tik įgaliota klientų aptarnavimo tarnyba.

Prietaisas neveikia

- Patraukite purškimo pistoleto svirtį – prietaisas įsijungia.
- Patikrinkite, ar prietaiso duomenų lentelėje nurodyta įtampa atitinka elektros šaltinio įtampą.

- Patikrinkite, ar nepažeistas maitinimo laidas.

Nesusidaro slėgis

- Oro išleidimas iš prietaiso: Įjunkite prietaisą be aukšto slėgio žarnos ir palaukite (maks. 2 minutes), kol vanduo iš aukšto slėgio movos bus purškiamas be pusrslų. Išjunkite prietaisą ir vėl prijunkite purškimo aukšto slėgio žarną.
- Patikrinkite vandens tiekimą.

Paveikslas

- Išvalykite vandens tiekimo čiaupo filtrą.
- Įjungdami iš pradžių patraukite rankinio purškimo pistoleto svirtį, o po to nustatykite prietaiso jungiklį į padėtį „I/J“.

Stiprūs slėgio svyravimai

- Aukšto slėgio purkštuko valymas: Adata pašalinkite nešvarumus iš purkštuko ertmių ir palenkę į priekį išskalaukite.
- Patikrinkite tiekiamo vandens kiekį.

Prietaisas nesandarus

- Nedidelį prietaiso nesandarumą lemia techninės priežastys. Tačiau jei nesandarumas yra per didelis, kreipkitės į klientų aptarnavimo tarnybą.

Nesiurbiamos valomosios priemonės

- 2 skyrių purkštuką nustatykite ties žemo slėgio siauros srovės padala.
- Išvalykite valomųjų priemonių žarnos filtrą.
- Patikrinkite, ar neperlenkta valomųjų priemonių žarna.
- Patikrinkite valomųjų priemonių dozatoriaus nuostatas.

Neužsidega degiklis

- Pripildykite degalų baką.
Svarbi pastaba: jei degalų vamzdyje yra oro (naudojant naują prietaisą arba, jei buvo eksploatuojama esant tuščiam bakui), gali užtrukti 5 minutes, kol degiklis įsijungs.
- Dėl žemos lauko temperatūros susikaupę degalų nuosėdų, žemesnėje nei 6 °C temperatūroje naudokite žieminį dyzelinį kurą.
- Pakeiskite degalų filtrą.

Techniniai duomenys

Elektros srovė

Įtampa 230-240 V
1~50 Hz

Prijungiamų įtaisų galia 1,9 kW

Elektros tinklo saugiklis 10 A
(inercinis)

Apsaugos klasė I

Saugiklio rūšis IP X5

Vandens prijungimo antgalis

Maks. atitekančio vandens temperatūra 30 °C

Maž. atitekančio vandens kiekis 10 l/min

Maks. atitekančio vandens slėgis 0,6 MPa

Galia

Darbinis slėgis 11 MPa

Maks. leistinas slėgis 13 MPa

Vandens debitas 6,7 l/min

Degiklio galia 25 kW

Valymo priemonės debitas 0 - 0,4 l/min

Rankinio purškimo pistoleto sukuriama atatranka 16 N

Delno/rankos vibracijos poveikis (ISO 5349) 1,05 m/s²

Triukšmo lygis 75 dB(A)

L_{pA} (EN60704-1)

Triukšmo galios lygis 93 dB(A)

L_{WA} (direktyva 2000/14/EB)

Matmenys

Ilgis 700 mm

Plotis 525 mm

Aukštis 915 mm

Masė 40 kg

Degalai

Langvas mazutas arba dyzelinas (mažiau nei 6 °C: žieminis dyzelinis kuras)

Degalų bakas 5 l

Gamintojas pasilieka teisę keisti techninius duomenis!

CE deklaracija

Šiuo pareiškime, kad toliau aprašyto aparato brėžiniai ir konstrukcija bei mūsų į rinką išleistas modelis atitinka pagrindinius EB direktyvų saugumo ir sveikatos apsaugos reikalavimus. Jei mašinos modelis keičiamas su mumis nepasitarus, ši deklaracija nebegalioja.

Gaminys: Aukšto slėgio valymo mašina

Tipas: 1.185-xxx

Specialios EB direktyvos:

2006/95/EB (iki 2009-12-28)

2006/42/EB (nuo 2009-12-29)

2004/108/EB

2000/14/EB

Taikomi darnieji standartai:

EN 60335-1

EN 60335-2-79

EN 55014-1: 2006

EN 55014-2: 1997 + A1: 2001

EN 61000-3-2: 2006

EN 61000-3-3: 1995 + A1: 2001 + A2: 2005

EN 62233: 2008

Taikyta atitikties vertinimo procedūra:

V priedas

Garso galios lygis dB(A)

Išmatuotas: 91

Garantuotas: 93

Pasirašantys asmenys yra įgalioti parduotuvės vadovybės.


H. Jenner

CEO


S. Reiser

Head of Approbation

Alfred Kärcher GmbH & Co. KG

Alfred-Kärcher-Str. 28 - 40

D - 71364 Winnenden

Tel.: +49 7195 14-0

Faksas: +49 7195 14-2212

Шановний покупець!



Перед першим застосуванням вашого пристрою прочитайте цю оригінальну інструкцію з експлуатації, після цього дійте відповідно неї та збережіть її для подальшого користування або для наступного власника.

Зміст

Загальні вказівки	219
Рівень безпеки	219
Область застосування	219
Захист навколишнього середовища	219
Гарантія	219
Правила безпеки	220
Захисні засоби	222
Експлуатація	223
Опис пристрою	223
Перед початком роботи	224
Подавання води	224
Введення в експлуатацію	224
Режим роботи з холодною/гарячою водою	224
Робота з мийним засобом	225
Переривання роботи	225
Закінчення роботи	226
Догляд та технічне обслуговування	226
Допомога у випадку неполадок	227
Технічні характеристики	228
Заява про відповідність вимогам CE	228

Загальні вказівки

Рівень безпеки

⚠ *Обережно!*

Для безпеки, яка безпосередньо загрожує та призводить до тяжких травм чи смерті.

⚠ *Попередження*

Для потенційно можливої небезпечної ситуації, що може призвести до тяжких травм чи смерті.

Увага!

Для потенційно можливої небезпечної ситуації, що може призвести до легких травм чи спричинити матеріальні збитки.

Область застосування

Використовуйте цей очищувач високого тиску тільки для приватних цілей:

- для очищення машин, автомобілів, будівель, інструментів, фасадів, терас, присадибних приладів та ін. струменем води під тиском (при необхідності, з додаванням засобів для чищення).
- з допоміжним обладнанням та запчастинами, допущеними фірмою KARCHER. Будь ласка, слідуйте вказівкам до засобів для чищення.

Захист навколишнього середовища



Матеріали упаковки піддаються переробці для повторного використання. Будь ласка, не викидайте пакувальні матеріали разом із домашнім сміттям, віддайте їх для повторного використання.



Старі пристрої містять цінні матеріали, що можуть використовуватися повторно. Тому, будь ласка, утилізуйте старі пристрої за допомогою спеціальних систем збору сміття.

Інструкції із застосування компонентів (REACH)

Актуальні відомості про компоненти наведені на веб-вузлі за адресою:

<http://www.karcher.de/de/unternehmen/umweltschutz/REACH.htm>

Гарантія

У кожній країні діють умови гарантії, наданої відповідною фірмою-продавцем. Неполадки в роботі пристрою ми усуваємо безплатно протягом терміну дії гарантії, якщо вони викликані браком матеріалу чи помилками виготовлення. У випадку чинності гарантії зверніться до продавця чи в найближчий авторизований сервісний центр з документальним підтвердженням покупки. (Адреси див. на звороті)

Правила безпеки

⚠ **Обережно!**

- Поверхні пристрою нагріваються і можуть служити джерелом загоряння.
- Під час роботи пальника відстань від димового патрубку пристрою до легко займистих предметів повинне становити не менш 1 метра!
- Ніколи не торкайтесь мережного штекера та розетки вологими руками.
- Увімкнення апарату забороняється, якщо мережевий кабель чи суттєві компоненти апарату, наприклад, шланг високого тиску, ручний пістолет-розпилювач або захисні пристрої пошкоджено.
- Перед початком роботи з апаратом перевірити мережевий кабель та штепсельну вилку на пошкодження. Пошкоджений силовий кабель має негайно замінити уповноважений службою сервісного обслуговування/ фахівцем-електриком.
- Перевіряти шлаг на предмет пошкодження перед кожним використанням. Негайно замінити дефектний шланг.
- Робота у вибухонебезпечних умовах не дозволяється.
- При заміні пристрою в небезпечному місці (наприклад, бензоколонка) необхідно притримуватись спеціальних порад по техніці безпеки.
- Струмінь води, перебуваючи під високим тиском, може за неправильного застосування являти собою небезпеку. Забороняється скеровувати струмінь води на людей, тварин, увімкнене електричне обладнання чи на сам високонапірний мийний апарат.
- Також не дозволяється скеровувати струмінь води, що перебуває під



високим тиском, на інших людей чи на себе для чищення взуття чи одягу.

- Не мити предмети, що містять шкідливі для здоров'я речовини (наприклад, азбест).
 - Струменем під тиском можуть бути пошкоджені або попнуті колеса автомобілів. Першою ознакою пошкодження є зміна кольору колеса. Пошкоджені колеса становлять небезпеку для здоров'я. В ході очищення слід зберігати дистанцію щонайменше 30 см!
 - Всмоктування апаратом рідин, що містять розчинники, та нерозведених кислот чи розчинників забороняється! До таких речовин належать, наприклад, бензин, розчинники фарб та мазут. Туман, що утворюється з таких речовин, легкозаймистий, вибухонебезпечний та отруйний. Не використовувати ацетон, нерозведені кислоти та розчинники, бо вони руйнують матеріали, з яких виготовлено апарат.
- ### ⚠ **Попередження**
- Штепсельна вилка та з'єднувальний елемент подовжувача повинні бути герметичні та не перебувати у воді.
 - Непідходящі подовжувачі можуть являти небезпеку. Поза приміщеннями слід використовувати тільки допущені до використання та відповідно помічені подовжувачі з достатнім поперечним перерізом провода: 1 - 10 м: 1,5 мм², 10 - 30 м: 2,5 мм²
 - Подовжувач повинен завжди бути повністю розкрученим з кабельного барабану.
 - Шланги, арматури та з'єднання - має важливе значення для безпеки роботи з приладом. Дозволяється використання шлангів, арматур та з'єднань, допущених для використання виробником.
 - Ці пристрої не призначені для використання людьми з обмеженими фізичними, сенсорними або розумовими здібностями.

Забороняється експлуатація пристрою дітьми або некваліфікованими особами. Необхідно стежити за дітьми, щоб вони не грали із пристроєм.

- Користувач повинен використовувати пристрій у відповідності до інструкції. Він повинен враховувати умови місцевості та звертати увагу на третіх осіб під час роботи з пристроєм.
- Пристрій не використовуйте, коли в зоні досяжності є інші люди, особливо, якщо вони не мають захисного одягу.
- Одягайте захисну одягу та захисні окуляри для захисту від води та бруду, що відбризкуються.

Увага!

- Під час тривалих перерв в експлуатації слід виключити пристрій за допомогою головного вимикача / вимикача пристрою або від'єднати його від електромережі.
- Не дозволяється експлуатація пристрою при температурі нижче 0 °C.
- Для запобігання пошкодження при очищенні слід зберігати відстань щонайменше 30 см від лакованих поверхонь.
- Не можна залишати пристрій без нагляду під час роботи.
- Слідкуйте за тим, щоб мережні кабелі або подовжувачі не можна було пошкодити наступивши на них, у результаті перегинання, розірвання або подібного ушкодження. Захищайте мережений кабель від жару, масла та гострих поверхонь.
- Всі частини, що проводять струм у робочій зоні, повинні бути захищені від потрапляння крапель води.
- Пристрій може бути під'єднаний лише до електричної мережі, що повинна бути встановлена електриком згідно з IEC 60364.
- Пристрій слід вмикати лише до змінного струму. Напруга повинна відповідати вказаним на фірмовій

табличці пристрою даним щодо напруги.

- Забороняється перевищувати максимально допустимий повний опір в точці під'єднання до мережі (див. Технічні дані).
- З міркувань безпеки радимо скористатись пристроєм з автоматом захисту від струму витікання (макс. 30 mA).
- Роботи з очищення, в ході яких з'являються стічні води з вмістом мастила, наприклад, миття моторів, днища, слід виконувати тільки в спеціальних місцях для миття з мастильним сепаратором.
- Цей прилад було розроблено для використання у ньому миючих засобів, що постачаються або рекомендуються виробником. Використання інших засобів може вплинути на безпеку приладу.

Захисні засоби

Увага!

Захисні пристрої слугують для захисту користувачів. Видозміна захисних пристроїв чи нехтування ними не допускається.

Апаратний вимикач

Головний вимикач запобігає самовільній роботі апарату.

Блокування ручного пістолету-розпилювача

Блокування блокує важіль ручного пістолету-розпилювача та захищає від самовільного запуску апарата.

Пропускний клапан з пневматичним вимикачем

Перепускний клапан запобігає перевищенню припустимого робочого тиску.

Якщо важіль ручного пістолета-розпилювача відпускається, манометричний вимикач відключає насос, подача струменя води під високим тиском припиняється. При натисканні на важіль насос знову включається.

Система запобігання у разі відсутності води

Якщо тиск насоса падає нижче 25 бар, то система запобігання у разі відсутності води вимикає пальник.

Захисний термостат

Якщо припустиме значення робочої температури перевищується, то захисний термостат вимикає пальник.

Експлуатація

Опис пристрою

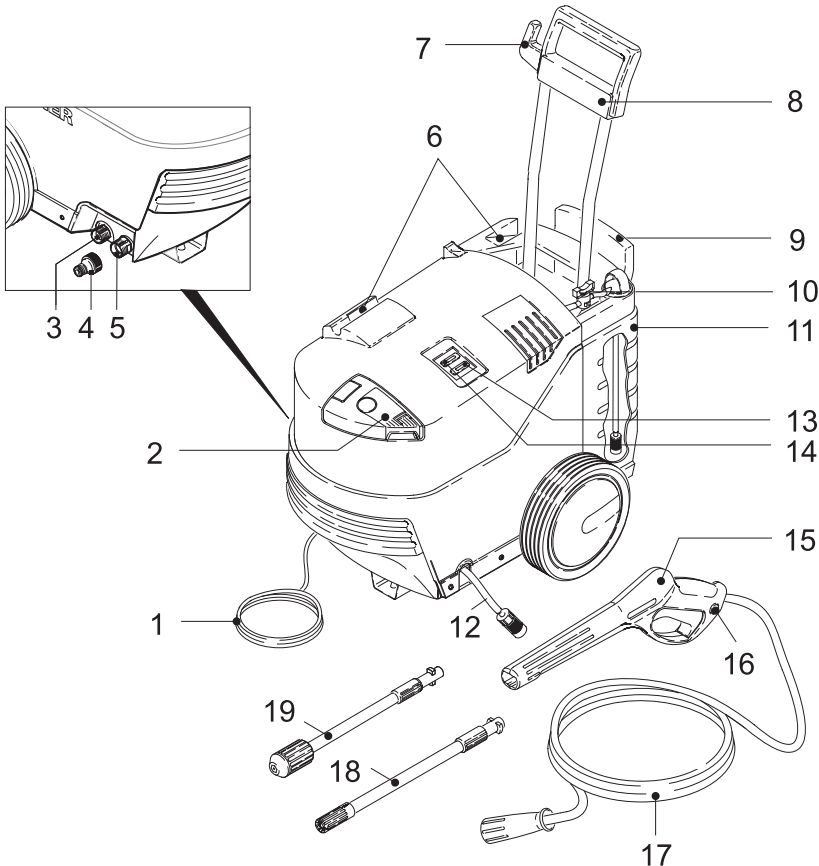
При розпакуванні перевірте вміст упаковки на наявність додаткового обладнання чи пошкоджень. У випадку пошкоджень при транспортуванні повідомте про це своєму продавцю.

- 1 Мережевий кабель зі штепсельною вилкою
- 2 Отвір для заливки палива
- 3 З'єднання високого тиску
- 4 Частина з'єднання для підведення води
- 5 Підведення води зі встановленим сітчастим фільтром
- 6 Зберігання ручного пістолету-розпилювача
- 7 Місце для зберігання мережного шнура
- 8 Ручка для транспортування
- 9 Зберігання шлангу високого тиску

- 10 Регулятор дозування мийного засобу
- 11 Резервуар для мийного засобу
- 12 Всмоктувальний шланг для мийного засобу (з фільтром)
- 13 Апаратний вимикач роботи пальника
- 14 Головний вимикач „0/OFF“ / „I/ON“ (0/ВИМК. / I/УВИМК.)
- 15 Ручний пістолет-розпилювач
- 16 Блокування ручного пістолету-розпилювача
- 17 Рукав високого тиску
- 18 Струменева трубка з 2 насадками
- 19 Струменева трубка з фрезею

Спеціальне допоміжне обладнання

Додаткове обладнання розширює можливості використання Вашого пристрою. Додаткову інформацію Ви можете отримати у Вашого торгового агента фірми KARCHER.



Перед початком роботи

Див. малюнки на сторінці 2

Малюнок **A** – **D**

Перед початком експлуатації апарату встановити додані незакріплені частини.

Подавання води

Відповідно до діючих директив забороняється експлуатація приладу без сепаратору систем у системі водопостачання питної води. Слід використовувати відповідний сепаратор систем фірми KARCHER або альтернативний сепаратор систем, згідно EN 12729 типу VA. Вода, що пройшла через системний сепаратор, вважається непридатною для пиття.



Вказівка: Водяні забруднення можуть спричинити пошкодження насосу високого тиску та приладдя. Для захисту радимо скористатись водяним фільтром KARCHER (спеціальне приладдя, номер замовлення 4.730-059).

Подавання води з водогону

Дотримуйтесь порад підприємства водопостачання.

Потужність див. на Зводській таблиці/ в Технічних даних.

→ Скористайтесь водяним шлангом з міцного матеріалу (в комплект постачання не входить) зі звичайною з'єднувальною муфтою. (діаметр: мінімум 1/2 дюйма або 13 мм; рекомендована довжина 7,5 м).

Малюнок **E**

→ З'єднувальну муфту з комплекту під'єднайте до елемента апарата для подавання води.

→ Надіньте водяної шланг на з'єднувальну муфту апарату, після чого під'єднайте його до водогону.

Введення в експлуатацію

Малюнок **F**

→ Паливний бак заповнювати тільки легким мазутом або дизельним паливом.

⚠ Обережно!

Небезпека вибуху! Заливайте тільки дизельне паливо або легкий мазут. Використання невідповідних видів палива, напр., бензину, не дозволяється.

Увага!

При зовнішній температурі нижче 6 °C слід використовувати тільки зимове дизельне паливо, інакше через коагуляцію компонентів дизельного палива виникають проблеми при уведенні в експлуатацію.

Також у режимі роботи з холодною водою в паливний бак слід заливати достатню кількість палива. При порожньому паливному баку паливний насос всмоктує повітря і може одержати ушкодження.

Малюнок **G**

→ З'єднати шланг високого тиску с під'єднанням високого тиску.

Малюнок **H**

→ Цілком відкрийте водогінний кран.

Малюнок **I**

→ Вставте мережевий штекер у розетку.

Режим роботи з холодною/ гарячою водою


Важливо: При тривалому простой високонапірного мийочного апарата в нагрівальному змійовику може утворитися підсмолена вода. Із цієї причини ми настійно рекомендуємо кожен раз перед роботою спочатку прополіскувати пристрій без струминної трубки, поки з ручного пістолета-розпилювача не почне витікати чиста вода. Для цього включити пристрій за допомогою вимикача. Під час процесу промивання воду слід направляти в комунальну систему відведення стічних вод.

⚠ Обережно!


Струмінь води, що виходить з форсунки під високим напором, спричиняє віддачу ручного пістолета-розпилювача. З цієї причини слід зайняти стійке положення, міцно тримати ручний пістолет-розпилювач зі струминною трубкою.

Увага!


Робота всуху протягом більше 2 хвилин приводить до виходу з ладу високонапірного насоса. Якщо пристрій протягом 2 хвилин не набирає тиск, то його слід вимкнути і діяти відповідно вказівкам, які приводяться в главі "Допомога у випадку неполадок".

Малюнок 

→ Надіньте на ручний пістолет-розпилювач струминну трубку та зафіксуйте її, повернувши на 90°.


Малюнок 

→ Увімкніть апарат „I/ON“ (I/УВІМК.).

Малюнок 

→ При роботі в режимі з гарячою водою слід додатково увімкнути пальник за допомогою апаратного вимикача роботи пальника.

Важливо: При попаданні повітря в паливний трубопровід (у нового пристрою або при роботі з порожнім резервуаром) час затримки вмикання пальника може скласти до 5 хвилин.

Малюнок 

→ Розблокувати важіль ручного пістолету-розпилювача.

→ Потягнути за важіль, апарат увімкнеться.

Вказівка: Якщо важіль знову звільниться, апарат знову вимкнеться. Високий тиск залишається в системі.

Струменева трубка з 2 насадками

••|| Низький тиск - плоский струмінь для миття під невеликим тиском або з використанням миючого засобу

•◀ Плоский струмінь високого тиску для великих забруднень


Струменева трубка з фрезєю

Для стійких забруднень.

Не призначено для роботи з мийним засобом.

Робота з мийним засобом


Для виконуваного завдання по чищенню використовуйте виключно засоби для чищення та засоби по догляду фірми KARCHER, оскільки вони розроблені спеціально для застосування у ваших пристроях. Застосування інших засобів для чищення та засобів по догляду може призвести до прискороеного зносу та втрати права на гарантійне обслуговування. Докладну інформацію можна одержати в спеціалізованому місці торгівлі або безпосередньо в представництві KARCHER.

Малюнок 

→ Залити розчин мийного засобу в резервуар для мийного засобу (дотримуючись вказівок щодо дозування на ємкості для мийного засобу).

→ Подвійну форсунку встановити в режим роботи ширококутового струменя під низьким тиском.

Вказівка: Таким чином, при експлуатації розчин мийного засобу змішується зі струменем води.

Малюнок 

→ Установити об'єм всмоктування розчину мийного засобу з допомогою регулятора дозування мийного засобу.

Рекомендовані методи очищення

→ Розпилити невелику кількість засобу для чищення на суху поверхню та залишити діяти (не висихати).

→ Змийте розчинений бруд струменем високого тиску.

Переривання роботи

→ Звільніть важіль з ручним розпилювачем

→ Заблокувати важіль ручного пістолету-розпилювача.

→ Під час тривалих перерв у роботы (понад 5 хвилин) апарат слід вимкати „0/OFF“ (0/ВІМК.).

→ Вставити ручний пістолет-розпилювач у тримач.

Закінчення роботи

Увага!

Шланг високого тиску від'єднувати від ручного розпилювача або пристрою тільки тоді, коли в системі відсутній тиск.

Після завершення очищення в режимі роботи з гарячою водою пристрій слід перевести прибіл. на 2 хвилини в режим роботи з холодною водою для охолодження системи котлів або високонапірного шланга.

- При роботах з мийним засобом всмоктувальний шланг для мийного засобу опустити в резервуар з чистою водою, увимкнути апарат, попередньо знявши струминну трубку, та давши йому попрацювати впродовж 1 хвилини.
- Звільніть важіль з ручним розпилювачем
- Вимкнути апарат "0/OFF" (0/ВИМК.).
- Закрити водопровідний кран.
- Відокремити апарат від водопостачання.
- Натиснути на ручку розпилювача, щоб зменшити тиск у системі.
- Заблокувати важіль ручного пістолету-розпилювача.
- Вітягніть мережеву штепсельну вилку.
- Вставити ручний пістолет-розпилювач у тримач.
- Скласти мережевий кабель, шланг високого тиску та приладдя на апараті.

Догляд та технічне обслуговування

⚠ Обережно!

Під час проведення будь-яких робіт з догляду та технічного обслуговування апарат слід вимкнути, а мережевий шнур - витягти з розетки.

Технічне обслуговування

Апарат не потребує профілактичного обслуговування.

Зберігання

Перед довгим періодом зберігання, наприклад узимку:

- З апарату слід цілком видалити воду. Вмикати апарат без приєднаного шланга високого тиску і без приєднаного водопостачання (максимум на 1 хвилину) та почекаати доти, доки припиниться витік води зі шлангу високого тиску. Вимкніть апарат.
- Зберігати пристрій при застосуванні літнього дизельного палива при температурі не нижче 6 °С. Існує небезпека коагуляції компонентів палива. При низьких температурах використовувати зимове дизельне паливо.

Захист від морозів

Увага!

Захищати апарат та приладдя від морозу.

Прилад та приналежності можуть постраждати від морозу, якщо з них повністю не спущено воду. Для уникнення пошкоджень.

- Зберігати пристрій з усіма аксесуарами у теплому приміщенні.

Запасні частини

Використовуйте тільки оригінальні запасні частини фірми KARCHER. Опис запасних частин наприкінці даної інструкції з експлуатації.

Допомога у випадку неполадок

Незначні ушкодження ви можете виправити самостійно за допомогою наступного огляду.

У сумнівних випадках, будь ласка, звертайтеся до компетентної служби технічної підтримки.

⚠ Обережно!

Під час проведення будь-яких робіт з догляду та технічного обслуговування апарат слід вимкнути, а мережевий шнур - витягти з розетки.

Ремонтні роботи та роботи з електричними вузлами може виконувати тільки уповноважена служба сервісного обслуговування.

Пристрій не працює

- Витягнути важіль ручного пістолета-розпилювача, пристрій вимкнеться.
- Перевірте відповідність напруги, вказаної у заводській табличці, напрузі джерела електроенергії.
- Перевірити мережевий кабель на пошкодження.

Пристрій не працює під тиском

- Видалення повітря із пристрою: Вимкнути пристрій без підключеного високонапірного шланга та почекати (не більше 2 хвилин), поки з високонапірного шланга не почне виходити вода без бульбашок повітря. Вимкнути пристрій та заново приєднати шланг високого тиску.
- Перевірити подавання води.

Малюнок

- Очистити сітчастий фільтр елемента підключення подачі води.
- При вимкненні насамперед витягти важіль ручного пістолету-розпилювача, потім установіть вимикач апарату в положення „I/ON“ (I/УВІМК.).

Великі перепади тиску

- Очистити форсунку високого тиску: Голкою прибрати бруд з отвору форсунки та промити її спереду водою.
- Перевірте кількість подаваної води.

Апарат негерметичний

- Незначну негерметичність апарату зумовлено технічними особливостями. При сильній негерметичності зверніться до авторизованої служби сервісного обслуговування.

Очисний засіб не всмоктується

- Подвійну форсунку встановити в режим роботи ширококутового струменя під низьким тиском.
- Почистити фільтр у всмоктувальному шлангу мийного засобу.
- Перевірити всмоктувальний шланг для мийного засобу на перегини.
- Перевірити регулятор дозування мийного засобу.

Пальник не запалюється

- Залити в бак паливо.
Важливо: При попаданні повітря в паливний трубопровід (у нового пристрою або при роботі з порожнім резервуаром) час затримки вмикання пальника може скласти до 5 хвилин.
- Відбулася коагуляція палива через низьку зовнішню температуру. При температурі нижче 6 °C використовувати зимове дизельне паливо.
- Замініть паливний фільтр.

Технічні характеристики

Подача струму

Напруга 230-240 V
1~50 Hz

Загальна потужність 1,9 kW

Запобіжник (інерційний) 10 A

Клас захисту I

Ступінь захисту IP X5

Подача води

Температура струменя 30 °C
(макс.)

Об'єм, що подається 10 л/хв.
(мін).

Тиск, що подається 0,6 МПа
(макс.)

Робочі характеристики

Робочий тиск 11 МПа

Макс. допустимий тиск 13 МПа

Продуктивність насоса, вода 6,7 л/хв.

Потужність пальника 25 kW

Об'єм подачі, засоби для чищення 0 - 0,4 л/хв.

Реактивна сила ручного розпилювача 16 Н

Показник вібрації руки (ISO 5349) 1,05 м/с²

Рівень звукового тиску 75 дБ(А)
L_{рА} (EN60704-1)

Рівень потужності 93 дБ(А)
L_{wА} (2000/14/ЄС)

Розмір

Довжина 700 мм

Ширина 525 мм

Висота 915 мм

Вага 40 кг

Паливо

Легкий мазут або дизельне паливо
(нижче 6 °C: зимове дизельне паливо)

Паливний бак 5 л

Можливі зміни у конструкції пристрою!

Заява про відповідність вимогам СЕ

Цим ми повідомляємо, що нижче зазначена машина на основі своєї конструкції та конструктивного виконання, а також у випущеної у продаж моделі, відповідає спеціальним основним вимогам щодо безпеки та захисту здоров'я представлених нижче директив ЄС. У випадку неузгодженої з нами зміни машини ця заява втрачає свою силу.

Продукт: Очищувач високого тиску

Тип: 1.185-xxx

Відповідна директива ЄС

2006/95/ЄС (до 28.12.2009)

2006/42/ЄС (з 29.12.2009)

2004/108/ЄС

2000/14/ЄС

Прикладні гармонізуючі норми

EN 60335-1

EN 60335-2-79

EN 55014-1: 2006

EN 55014-2: 1997 + A1: 2001

EN 61000-3-2: 2006

EN 61000-3-3: 1995 + A1: 2001 + A2: 2005

EN 62233: 2008

Застосований метод оцінки відповідності

Доповнення V


Рівень потужності dB(A)

Вимірний: 91

Гарантований: 93

Ті, хто підписалися діють за запитом та дорученням керівництва.


H. Jenner
CEO


S. Reiser
Head of Approximation

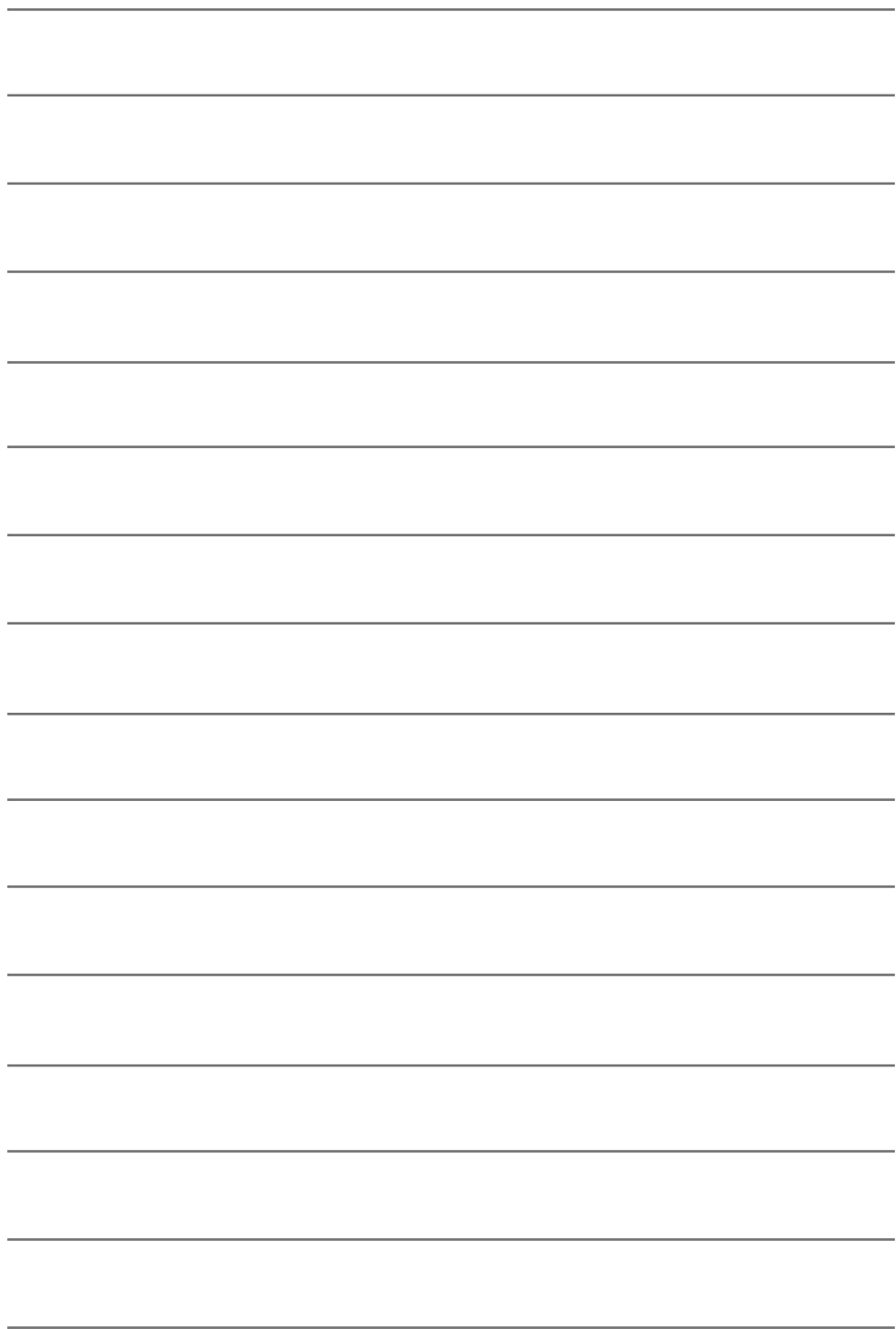
Alfred Kaercher GmbH & Co. KG

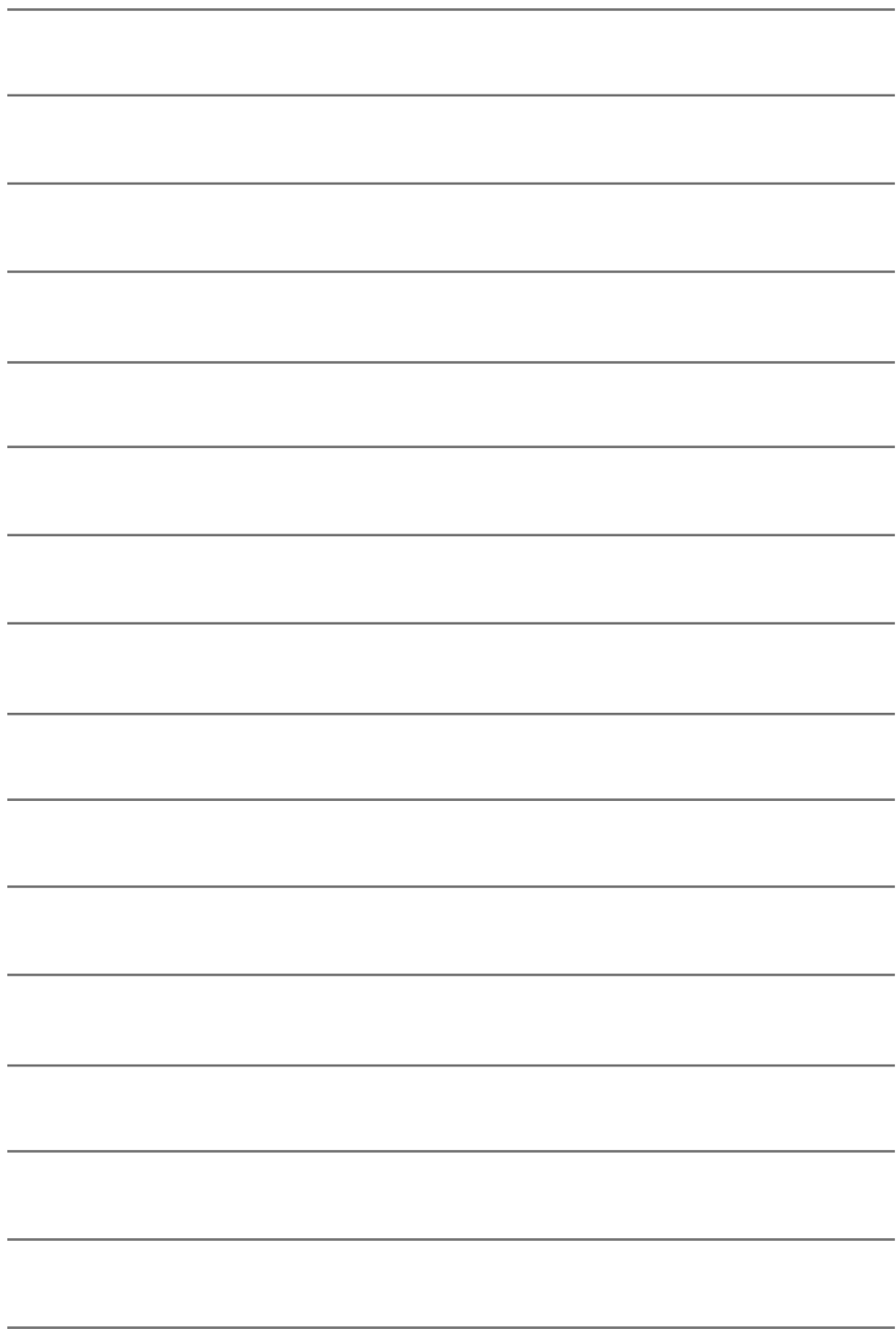
Alfred-Kaercher-Str. 28 - 40

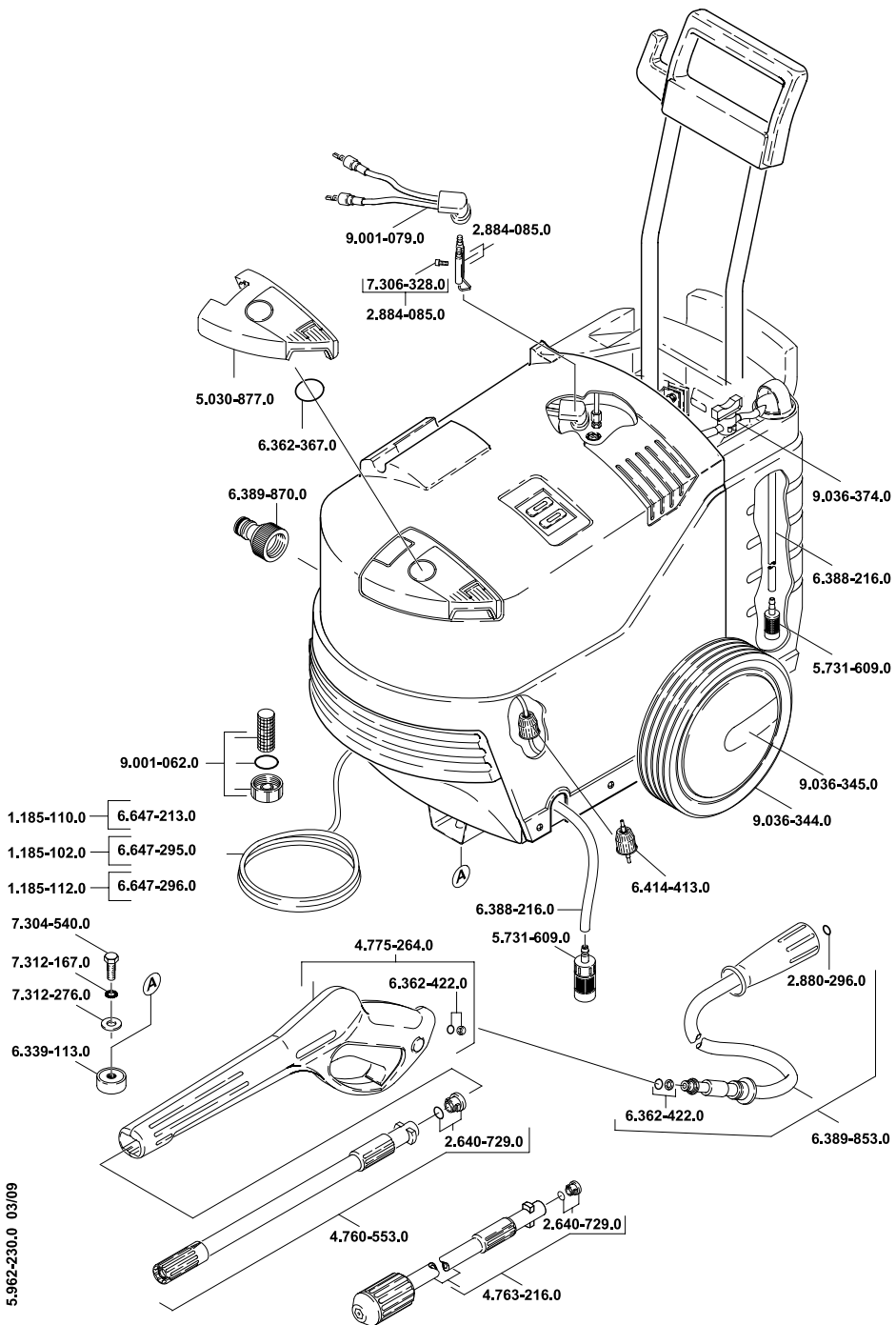
D - 71364 Winnenden

Тел.: +49 7195 14-0

Факс: +49 7195 14-2212







A
Alfred Kärcher Ges.m.b.H.
Lichtblaustraße 7
1220 Wien
☎ (01) 250 600

AUS
Kärcher Pty. Ltd.
40 Koornang Road
Scoresby VIC 3179
☎ (03) 9765 - 2300

B / LUX
Kärcher N.V.
Industrieweg 12
2320 Hoogstraten
☎ B: 0900 10027
LUX: 0032 900 10027

BR
Kärcher Indústria e Comércio Ltda.
Av. Prof. Benedito Montenegro 419
CEP 13.140-000 - Paulínia - SP
☎ 0800 176 111

CND
Kärcher Canada Inc.
6975 Creditview Road Unit #2
Mississauga, Ontario L5N 8E9
☎ 1-800-465-4980

CH
Kärcher AG
Industriestraße 16
8108 Dällikon
☎ 0844 850 863

CZ
Kärcher spol s r.o.
Modletice č.p. 141
251 01 Říčany u Prahy
☎ 0323 606 014

D
Alfred Kärcher GmbH & Co. KG
Service-Center Gissigheim
Im Gewerbegebiet 2
97953 Königheim-Gissigheim
☎ (07195) 903 2065

DK
Kärcher Rengøringsystemer A/S
Gejlhøvedgård 5
6000 Kolding
☎ 70 206 667

E
Kärcher S.A.
Pol. Industrial Font del Radium
Calle Doctor Trueta 6-7
08400 Granollers (Barcelona)
☎ 902 170 068

F
Kärcher S.A.S.
5 Avenue des Coquelicots
Z.A. des Petits Carreaux
94865 Bonneuil-sur-Marne
☎ (01) 43 996 770

FIN
Kärcher OY
Yrittäjätie 17
01800 Klaukkala
☎ 0207 413 600

GB
Kärcher(UK) Limited
Kärcher House
Beaumont Road
Banbury
Oxon, OX16 1TB
☎ 01295 752 200

GR
Kärcher Cleaning Systems A.E.
31-33, Nikitara str. &
Konstantinoupoleos str.
13671 Acharnes
☎ 210 - 2316 153

H
Kärcher Hungaria Kft
Tormásrét ut. 2.
2051 Biatorbágy
☎ (023) 530 640

HK
Kärcher Limited
Unit 10, 17/F.
APEC Plaza
49 Hoi Yuen Road
Kwun Tong, Kowloon
☎ (02) 357-5863

I
Kärcher S.p.A.
Via A.Vespucchi 19
21013 Gallarate (VA)
☎ 848 - 99 88 77

IRL
Kärcher Limited
12 Willow Business Park
Nangor Road
Clondalkin Dublin 12
☎ (01) 409 77 77

KOR
Kärcher Co. Ltd. (South Korea)
Youngjae B/D, 50-1, 51-1
Sansoo-dong, Mapo-ku
Seoul 121-060
☎ 032-465-8000

MAL
Kärcher Cleaning Systems Sdn. Bhd.
No. 8, Jalan Serindit 2
Bandar Puchong Jaya
47100 Puchong, Selangor
☎ (03) 5882 1148

MEX
Kärcher México, SA de CV
Av. Gustavo Baz No. 29-C
Col. Naucalpan Centro
Naucalpan, Edo. de México
C.P. 53000 México
☎ 01 800 024 13 13

N
Kärcher AS
Stanseveien 31
0976 Oslo
☎ 24 17 77 00

NL
Kärcher BV
Postbus 474
4870 AL Etten-Leur
☎ 0900-33 444 33

NZ
Kärcher Limited
12 Ron Driver Place
East Tamaki, Auckland
☎ (09) 274-4603

P
Neoparts Com. e. Ind. Automóvel, Lda.
Largo Vitorino Damásio. 10
1200 Lisboa
☎ (21) 3950 040

PL
Kärcher Sp. z o.o.
Ul. Stawowa 140
31-346 Kraków
☎ (012) 6397-222

PRC
Kärcher Cleaning Systems Co., Ltd.
Part B, Building 30,
No. 390 Ai Du Road
Shanghai Waigaoqiao 200131
☎ (021) 5046-3579

RO
Kärcher Romania s.r.l.
Sos. Odaii Nr. 439
013606 București
☎ 0372 709 001

RUS
ООО «Керхер»
109147, Москва
ул. Таганская, д.34, стр.3
☎ +7 495 228 39 45

S
Kärcher AB
Tagenvägen 31
42502 Hisings-Kärra
☎ (031) 577-300

SGP
Kärcher Asia Pacific Pte. Ltd.
5 Toh Guan Road East
#01-00 Freight Links
Express Distripark
Singapore 608831
☎ 6897-1811

SK
Kärcher Slovakia, s.r.o.
Beniakova 2
94901 Nitra
☎ 037 6555 798

TR
Kärcher Servis Ticaret A.S.
9 Eylül Mahallesi
307 Sokak No. 6
Gazizmir / Izmir
☎ (0232) 252-0708

TWN
Kärcher Limited
5F/6. No.7
Wu-Chuan 1st Rd
Wu-Ku Industrial Zone
Taipei County
☎ (02) 2299-9626

UA
Kärcher Ukraine
Kilzeva doroga, 9
03191, Kyiv
☎ (044) 594 75 75

UAE
Kärcher FZE
Jebel Ali Free Zone
RA 8, XB 1, Jebel Ali, Dubai
☎ (04) 8836-776

USA
Alfred Kärcher, Inc
2170 Satellite Blvd
Suite 350
Duluth, GA 30097
☎ 678-935-4545; 877-527-2437

ZA
Kärcher (Pty.) Limited
144 Kuschke Street
Meadowdale
Edenvale 1614
☎ (011) 574-5360



www.kaercher.com