



BARBECUE 2200

Tisch- & Balkongrill
Grill d'intérieur & d'extérieur
Grill da appoggio per uso interno o esterno

Gratulation!

Mit diesem Gerät haben Sie ein Qualitätsprodukt erworben, welches mit grösster Sorgfalt hergestellt wurde. Es wird Ihnen bei richtiger Pflege während Jahren gute Dienste erweisen.

Vor der ersten Inbetriebnahme bitten wir Sie jedoch, die vorliegende Bedienungsanleitung gut durchzulesen und vor allem die Sicherheitshinweise genau zu beachten.

Personen, die mit der Bedienungsanleitung nicht vertraut sind, dürfen das Gerät nicht benutzen.

Inhaltsverzeichnis

	Seite		Seite
Sicherheitshinweise	2	Reinigung	11
Hinweise zu dieser Anleitung	3	Aufbewahrung / Wartung	12
Auspacken	3	Störungen	12
Übersicht der Geräte- und Bedienelemente	4	Entsorgung	13
Inbetriebnahme	5	Technische Daten	13
– Vor der ersten Inbetriebnahme	5		
– Verwendungszweck	5		
– Aufstellen	6		
– Zusammensetzen	7		
– Grill einschalten/vorheizen	9		
– Grillieren	10		
– Nach dem Grillieren	11		



Bitte lesen Sie diese Hinweise aufmerksam durch, bevor Sie Ihr Gerät an das Netz anschliessen. Sie enthalten wichtige Sicherheits- und Betriebshinweise.

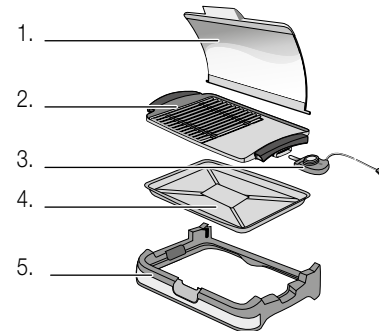
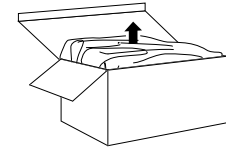
- Bedienungsanleitung vollständig durchlesen und für Nachbenutzer aufbewahren
- **Thermostatregler und Netzkabel/-stecker niemals ins Wasser oder andere Flüssigkeiten tauchen (Gefahr durch Stromschlag)**
- **Darauf achten, dass Kinder keine Gelegenheit erhalten, mit dem Gerät zu spielen. Gerät an einem für Kinder unzugänglichen Ort aufbewahren**
- Personen, einschließlich Kinder, die aufgrund ihrer physischen, sensorischen oder geistigen Fähigkeiten oder ihrer Unerfahrenheit oder Unkenntnis nicht in der Lage sind, das Gerät sicher zu benutzen, dürfen das Gerät nicht ohne Aufsicht oder Anweisung durch eine verantwortliche Person benutzen
- **Grill ausser Reichweite von Kindern anwenden**
- Das Gerät darf nur an einer geerdeten Steckdose (230 V / 50 Hz) mit einer Absicherung von 10 A betrieben werden
- Den Netzstecker unbedingt ziehen:
 - vor jeder Umplatzierung des Gerätes
 - bei Störungen während des Betriebs
 - nach jedem Gebrauch
 - vor jeder Reinigung oder Wartung
- Das Netzkabel darf nie über Ecken oder Kanten herunterhängen oder gar eingeklemmt werden. Netzkabel nicht über heisse Gegenstände legen oder hängen sowie vor Öl schützen
- Netzkabel regelmässig auf Beschädigungen untersuchen. Zur Vermeidung von Gefahren darf ein beschädigtes Netzkabel nur vom MIGROS-Service ersetzt werden
- Netzstecker/-kabel und Gerät nicht mit feuchten oder nassen Händen berühren. Immer am Stecker und nicht am Kabel ziehen
- Gerät niemals am Netzkabel tragen oder ziehen
- Wir empfehlen, das Gerät über einen FI-Schutzschalter anzuschliessen. Im Zweifelsfalle fragen Sie eine Fachperson
- Gerät nicht verwenden bei:
 - Gerätestörung
 - beschädigtem Netzkabel
 - wenn das Gerät heruntergefallen ist oder wenn sonstige Beschädigungen vorliegen
 In solchen Fällen das Gerät sofort durch den MIGROS-Service überprüfen und reparieren lassen
- Das Gerät ist nur für den Gebrauch im Haushalt bestimmt
- Grill nur an den Traggriffen transportieren

- Bei der Wahl des Anwendungsortes müssen folgende Punkte berücksichtigt werden:
 - Gerät auf eine trockene, stabile und ebene Standfläche und nicht direkt unter eine Steckdose stellen
 - Gerät auf eine wärmefeste Unterlage und nicht direkt auf lackierte Möbel stellen
 - Stellen Sie das Gerät nicht auf oder unter entflammbare, schmelzbare Vorrichtungen und Küchenvorbauten, oder in die Nähe von Vorhängen. Mindestabstand von 70 cm einhalten
 - Gerät nicht auf heisse Oberflächen oder in der Nähe von offenen Flammen abstellen. Mindestabstand von 70 cm einhalten
 - Gerät nicht abdecken
 - Kabel nicht herunterhängen lassen (Stolpergefahr)
 - Gerät speziell im Freien nur an Steckdosen mit Fehlerstrom-Schutzeinrichtung («FI») anschliessen. Nur 3-polige Verlängerungskabel mit einem Kabelquerschnitt von je 1.5 mm² verwenden
 - Wird eine Kabeltrommel verwendet, entsteht hierdurch ein Leistungsverlust. Kabel vollständig abwickeln, da es sich sonst überhitzen kann. Darauf achten, dass die Kabeltrommel für den Gebrauch im Freien geeignet ist
 - Bei Anwendung im Freien, den Grill unter einem Dach verwenden. (Schutz vor Nässe)
 - Grill nicht in Nähe von Wasser stellen (z.B. Schwimmbad, Gartenschlauch etc.); Stromschlaggefahr! Sicherheitsabstand von 3 m einhalten
 - Gerät während des Betriebs nie verschieben/tragen (Verbrennungs- und Stromschlaggefahr!)
 - Das Gerät darf nur unter Aufsicht bedient werden
 - **Während des Betriebs werden verschiedene Gehäuseteile und die gekochten Speisen sehr heiss: Nicht berühren!**
 - **Der Grill darf nicht mit Holzkohle, Briketts oder ähnlichen Brennstoffen verwendet werden**
 - **Das Gerät darf niemals ohne Saftsammlerbecken verwendet werden**
 - **Grillgut direkt auf die Grillplatte legen. Kein Grillgeschirr oder Alufolie verwenden, da sonst die Gefahr von Hitzeausstrahlung im Gerät besteht!**
 - **Fetthaltiges Grillgut kann sich entzünden**
 - Nach der Zubereitung Gerät ausschalten («0») und den Netzstecker ziehen
 - Gerät vor der Reinigung vollständig abkühlen lassen
 - Gerät nur in trockenen Räumen und nicht im Freien aufbewahren
 - Verwenden Sie nur Original-Ersatzteile

Diese Bedienungsanleitung kann nicht jeden denkbaren Einsatz berücksichtigen. Für weitere Informationen oder bei Problemen, die in dieser Bedienungsanleitung nicht oder nicht ausführlich genug behandelt werden, wenden Sie sich an die M-Infoline (Telefonnummer auf der Rückseite dieser Anleitung).

Bewahren Sie diese Bedienungsanleitung sorgfältig auf und geben Sie diese allenfalls an Nachbenutzer weiter.

Auspacken



- Grill aus der Verpackung nehmen

- Bitte überprüfen Sie nach dem Auspacken, ob folgende Teile vorhanden sind:

1. Glasdeckel (Wind-/Spritzschutz)
2. Guss-Grillplatte
3. Thermostatregler und Netzkabel/-stecker
4. Saftsammlerbecken
5. Kunststoffgehäuse/Standfläche

- **Alle Teile, ausser Thermostatregler**, gründlich reinigen (Anschlussbuchse an Grillplatte trocken halten!). Regler mit weichem Tuch abwischen

- **Kontrollieren Sie, ob die Netzspannung** (230 V) mit der Gerätespannung übereinstimmt (siehe Leistungsschild des Gerätes)

- **Vernichten Sie sämtliche Plastikbeutel** und Verpackungsmaterialien, denn diese könnten für Kinder zu einem gefährlichen Spielzeug werden!

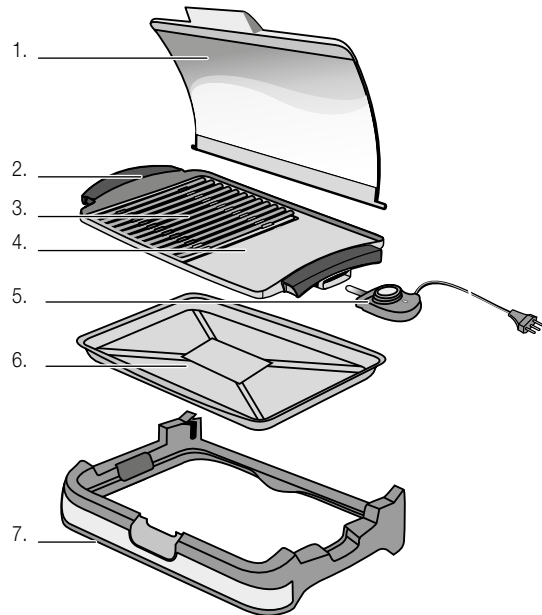
- Verpackungsrückstände, z.B. Styropor, unbedingt entfernen

Tipps:

- Bewahren Sie die Verpackung zur Aufbewahrung des Gerätes auf, wenn Sie es nicht das ganze Jahr benutzen, oder für spätere Transporte (z.B. für Umzüge, Service usw.)

Tisch- & Balkongrill:

1. Glasdeckel (Wind-/Spritzschutz) mit Verriegelungsknopf
2. Traggriffe
3. Guss-Grillplatte (antihafbeschichtet) mit integriertem Heizelement und Anschlussbuchse (trocken halten)
4. Flache Grillseite für Gemüse, Pilze, Plätzli etc.
5. Thermostatregler, Kontrollanzeige und Netzkabel/-stecker
6. Saftsammlbecken (herausnehmbar)
7. Kunststoffgehäuse/Standfläche

**Vor der ersten Inbetriebnahme**

Bitte beachten Sie, dass unsachgemässer Umgang mit Strom tödlich sein kann. Bitte lesen Sie daher die Sicherheitshinweise auf Seite 2 und die nachfolgenden Sicherheitsmassnahmen:

- **Darauf achten, dass Kinder keine Gelegenheit erhalten, mit dem Gerät zu spielen**
- **Die Reinigung darf nur nach Ziehen des Netzsteckers und nach kompletter Abkühlung erfolgen**

Vor dem ersten Gebrauch die Guss-Grillplatte und das Saftsammlbecken mit warmem Wasser und etwas Spülmittel gründlich abwaschen (Anschlussbuchse trocken halten). Der Thermostatregler darf nur mit einem weichen Tuch abgewischt werden (siehe «Reinigung» Seite 11).

Verwendungszweck

Der Tisch-/Balkongrill eignet sich für gemütliches und geselliges Grillieren zu Hause, auf dem Balkon oder auf der Terrasse. Bei der Anwendung im Freien ist darauf zu achten, dass der Grill weder mit Wasser noch mit Feuchtigkeit in Kontakt kommen kann (z.B. Regen), da dies zu einem Kurzschluss und/oder Stromschlag führen kann.

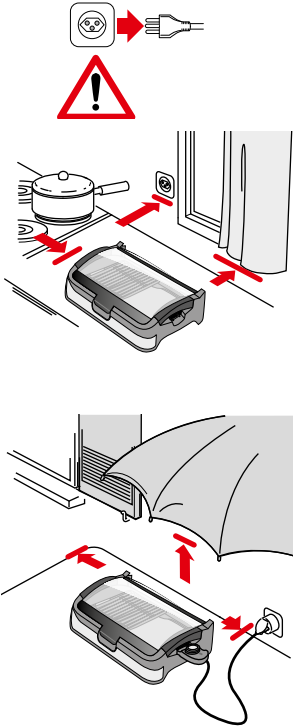
**Wichtig!**

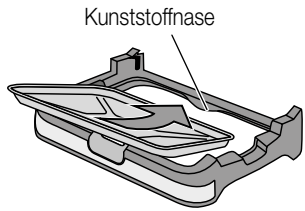
- Das Gerät ist nur für den Gebrauch im Haushalt bestimmt

1. Aufstellen

Bei der Wahl des Anwendungsortes müssen folgende Punkte berücksichtigt werden:

- **Netzstecker ziehen**
- Grill auf eine trockene, stabile und ebene Standfläche und nicht direkt unter eine Steckdose stellen
- Grill nicht auf wärmeempfindliche Unterlagen (z.B. lackierte Möbel) stellen
- Stellen Sie das Gerät nicht auf oder unter entflammbare, schmelzbare Vorrichtungen und Küchenvorbauten oder in die Nähe von Vorhängen. Mindestabstand von 70 cm einhalten
- Gerät und Netzkabel nicht auf heiße Oberflächen (Herdplatte etc.) oder in der Nähe von offenen Flammen abstellen. Mindestabstand von 70 cm einhalten
- Gerät nicht abdecken
- Ausser Reichweite von Kindern anwenden
- Gerät speziell im Freien nur an Steckdosen mit Fehlerstrom-Schutzeinrichtung («FI») anschliessen. Nur 3-polige Verlängerungskabel mit einem Kabeldurchschnitt von je 1.5 mm² verwenden. Kabel und Stecker trocken halten
- Kabel nicht herunterhängen lassen (Stolpergefahr!)
- Grill nicht in Nähe von Wasser stellen (z.B. Schwimmbad, Gartenschlauch etc.); Stromschlaggefahr! Sicherheitsabstand von 3 m einhalten





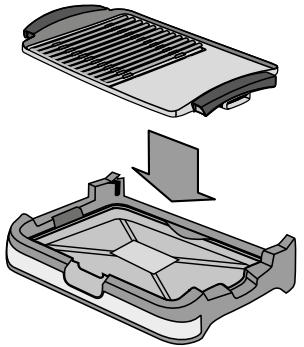
2.2 Grill zusammensetzen

- Kunststoffgehäuse auf Tischgestell stellen
- Saftsamml Becken in Kunststoffgehäuse legen (Saftsamml Becken zuerst schräg halten und unter die breite Kunststoffnase auf der Rückseite führen).

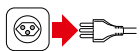
Tipp: Alufolie auf Boden des Saftsamml Beckens legen (Fett/Öl und Bratsaft werden gesammelt und die Reinigung wird danach erleichtert)



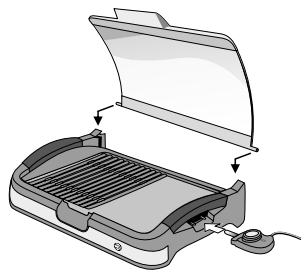
Wichtig: Der Grill darf niemals ohne Saftsamml Becken verwendet werden: Brandgefahr!



- Guss-Grillplatte auf Gerät legen (Rippen links)



- Netzstecker ziehen



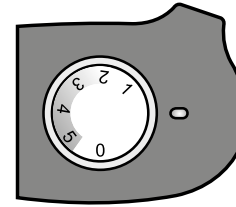
- Thermostatregler auf der rechten Seite bis zum Anschlag einstecken, bis Regler satt sitzt (Thermostat-Drehknopf nach oben gerichtet)
- Glasdeckel in die rückseitigen Rillen einschieben. Der aufgestellte Deckel dient im Freien auch als Windschutz

Tipp:

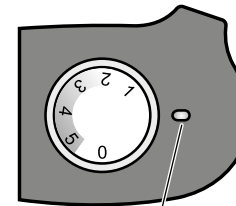
- Wenig Öl auf ein Küchenpapier geben und Grillplatte damit leicht einreiben; das Grillgut lässt sich so besser von der Platte lösen

3. Grill einschalten/vorheizen

- Thermostat-Drehknopf auf «0» (=Aus) drehen («0» zeigt gegen Sie)



- Das Gerät ist durch Einstecken des Netzsteckers in die Steckdose (230 V / 50 Hz) betriebsbereit



Kontrollanzeige

- Mit **Thermostat-Drehknopf** Grill **einschalten** (drehen im Uhrzeigersinn)
- Drehknopf auf «5» drehen, um den Grill (ca. 5 bis 10 Minuten) vorzuheizen (die Kontrollanzeige beginnt zu leuchten)

– **Die Einstellungen:**

- «0» = Aus
- «1» = tiefste Temperatur
- «5» = höchste Temperatur/aufheizen



Hinweise:



- Grillplatte **ohne** Grillgut vorheizen
- Eine leichte Rauchentwicklung ist möglich, daher für ausreichende Lüftung sorgen
- **Vor der Inbetriebnahme kontrollieren, ob das Gerät richtig zusammengesetzt und der Thermostatregler satt sitzt**

4. Grillieren

- Sobald die Kontrollanzeige erlischt, ist die gewünschte Temperatur erreicht und Sie können mit dem Grillieren beginnen
- **Grillgut auflegen**

Temperatur ändern

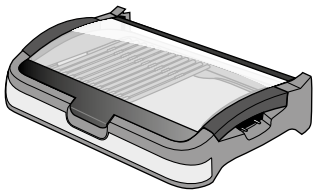
Mit dem Thermostatregler gewünschte Temperatur einstellen:

-  : Drehen im Gegenuhrzeigersinn = tiefe Temperatur
-  : Drehen im Uhrzeigersinn = hohe Temperatur

Hinweis: Die Kontrollanzeige beginnt zu leuchten und erlischt bei Erreichen der Temperatur bzw. während der Heizpausen

Glasdeckel

- Der Glasdeckel kann zum Grillieren geschlossen werden. Dazu Deckel anheben und dann nach vorne schwenken, bis die Griffverriegelung einrastet und der Deckel komplett geschlossen ist.
- Im Griff des Glasdeckels befindet sich ein Verriegelungsknopf. Durch Drücken kann der Deckel wieder geöffnet werden



Wichtig!

- Grillgut direkt auf Grillplatte legen. **Kein Grillgeschirr oder Alufolie verwenden**, da sonst die Gefahr von Hitzestau im Gerät besteht!
- Grill während des Betriebs niemals verschieben
- **Um Beschädigungen der Antihafbeschichtung zu vermeiden, niemals mit scharfen Gegenständen (Messer, Gabeln usw.) auf der Platte schneiden bzw. kratzen**
- Grillgut mit Grillzange oder Gabel wenden

Grill-Tipps

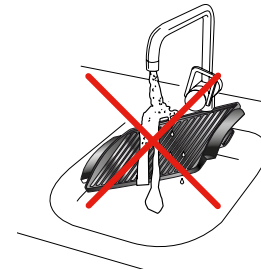
- Nur aufgetautes und abgetrocknetes Grillgut verwenden
- Sehr mageres Fleisch vor dem Grillieren mit wenig Öl bepinseln
- Das Fleisch ist durchgebraten, wenn der austretende Saft die Farbe verliert
- Beim Grillieren von kaltem Fleisch wird viel Kondenswasser abgesondert und das Fleischinnere wird dadurch nicht genügend erhitzt. Darauf achten, dass das Fleisch vor dem Grillieren Raumtemperatur hat
- Fleisch beim Wenden nicht einstechen, damit kein Saft verloren geht
- Es können auch Fisch und Krevetten oder Gemüse- und Fruchtstücke

5. Nach dem Grillieren

- **Thermostat-Drehknopf** auf «0» (=Aus) drehen (im Gegenuhrzeigersinn bis zum Anschlag)
- **Netzstecker ziehen**
- **Vorsicht beim Ziehen des Thermostatreglers aus der Anschlussbuchse: der Fühler ist heiss, nicht berühren (Verbrennungsgefahr!)**
- Gerät vollständig abkühlen lassen
- Grillplatte an Traggriffen entnehmen
- Saftsammlbecken sorgfältig entnehmen und entleeren

Wichtig!

- Gerät aus hygienischen Gründen **nach jedem Gebrauch** reinigen (siehe «Reinigung»)



Reinigung

Grill nach jedem Gebrauch reinigen, damit keine Lebensmittel haften bleiben.

- Vor jeder Reinigung des Grills den Netzstecker ziehen und Gerät komplett abkühlen lassen
- Thermostatregler und Netzkabel/-stecker von Heizelement trennen und nur mit einem weichen Tuch reinigen. Thermostatregler niemals ins Wasser tauchen oder unter fließendem Wasser reinigen (Kurzschlussgefahr!).

Wichtig: Vor der Reinigung des Gerätes muss der Thermostatregler immer aus der Anschlussbuchse gezogen werden!

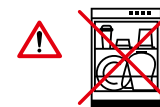
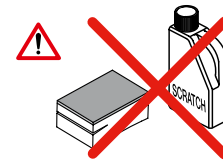
- **Grillplatte** mit einem handelsüblichen Reinigungsmittel reinigen und danach gut abtrocknen (Anschlussbuchse trocken halten!)

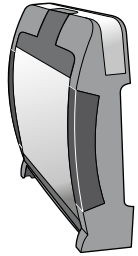
Hinweise:

- Fettrückstände vollständig entfernen (schützt vor Rauch- und Geruchsemission)
- Keine scheuernden Reinigungs- oder Reinigungshilfsmittel verwenden

- **Saftsammlbecken** mit einem handelsüblichen Reinigungsmittel reinigen und danach gut abtrocknen. **Nicht in den Geschirrspüler geben!**

Hinweis: Das Aluminium-Wasserbecken verfärbt sich nach mehrfacher Benutzung. Dies ist normal und stellt keinen Fehler dar





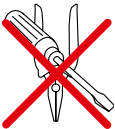
Aufbewahrung

- Bei Nichtgebrauch das Gerät ausschalten und den Netzstecker ziehen
- Bewahren Sie das Gerät an einem trockenen, staubfreien und für Kinder unzugänglichen Ort auf. Wird das Gerät längere Zeit nicht benutzt, sollte es vor übermäßigem Staub, Schmutz oder Feuchtigkeit geschützt werden. Wir empfehlen Ihnen, das Gerät in der Verpackung aufzubewahren
- **Tipp:** Der Grill kann zur einfacheren Lagerung auch auf die Rückseite gestellt werden

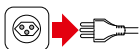
Wartung

- Ausser einer gelegentlichen Funktionskontrolle, benötigt der Grill keinerlei weitere Wartung.
- **Wichtig:** Bei Störungen, defektem Gerät oder Verdacht auf Defekt nach einem Sturz sofort Netzstecker ziehen

Störungen



- Reparaturen am Gerät dürfen nur durch den MIGROS-Service durchgeführt werden. Durch nicht fachgerechte Reparaturen und nicht verwenden von Original-Ersatzteilen, können Gefahren für den Benutzer entstehen
- Bei unfachgerechten Reparaturen kann keine Haftung für eventuelle Schäden übernommen werden. In diesem Fall erlischt auch der Garantieanspruch



- **Wichtig:** Bei Störungen, defektem Gerät oder Verdacht auf Defekt oder nach einem Sturz sofort Netzstecker ziehen



- Ausgediente Geräte können bei einer Verkaufsstelle zur kostenlosen, fachgerechten Entsorgung abgegeben werden
- Geräte mit gefährlichem Defekt sofort entsorgen und sicherstellen, dass sie nicht mehr verwendet werden können
- Geräte nicht mit dem Hauskehricht entsorgen (Umweltschutz!)

Technische Daten

Nennspannung	230 V / 50 Hz	
Nennleistung	2200 Watt	
Masse	– Grill (mit/ohne Thermostat)	ca. 60/52 x 40.5 x 11 cm (B x T x H)
Länge Netzkabel	ca. 2.50 m	
Materialien	– Saftsammelbecken	Aluminium
	– Grillplatte	Druckguss
	– Gehäuse	Kunststoff / Metall / Glas
Funkentstört	Nach EU-Norm	
Zulassung	CE	
M-Garantie	2 Jahre	

Im Interesse der technischen Weiterentwicklung sind Konstruktions- oder Ausführungsänderungen am Gerät vorbehalten.

MIGROS

MIGROS-GENOSSENSCHAFTS-BUND, CH-8031 Zürich

Félicitations!

En achetant cet appareil vous venez d'acquérir un appareil de qualité, fabriqué avec soin. Bien entretenu, cet appareil vous rendra de grands services pendant de nombreuses années.

Veillez lire attentivement ce mode d'emploi avant la première utilisation et bien respecter les consignes de sécurité.

Les personnes n'ayant pas lu ce mode d'emploi, ne doivent pas utiliser cet appareil.

Sommaire

	Page		Page
Consignes de sécurité	16	Nettoyage	25
A propos de ce mode d'emploi	17	Rangement / Entretien	26
Déballage	17	Problèmes	26
Éléments de l'appareil et de commande	18	Élimination	27
Fonctionnement	19	Données techniques	27
– Avant la 1ère utilisation	19		
– Emploi	19		
– Emplacement	20		
– Montage	21		
– Allumer/préchauffer le grill	23		
– Griller	24		
– Après avoir grillé	25		



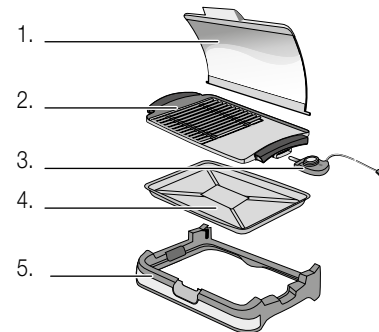
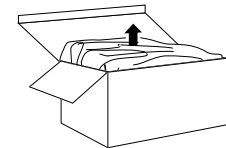
Avant de brancher l'appareil, veuillez lire attentivement ce mode d'emploi, il contient des conseils d'utilisation et des consignes de sécurité importantes.

- Lire attentivement ce mode d'emploi et le conserver pour les autres usagers
- **Ne jamais plonger le régulateur de température avec thermostat et le cordon d'alimentation dans l'eau ou autres liquides (risque de décharge électrique)**
- **Veillez à ce que les enfants ne puissent pas jouer avec l'appareil et le placer hors de leur portée**
- Les personnes, enfants compris, qui en raison de leurs capacités psychiques, sensorielles ou mentales, ou en raison de leur inexpérience ou manque de connaissances ne sont pas aptes à utiliser cet appareil en toute sécurité, ne sont pas autorisées à le faire ou uniquement sous surveillance ou en présence d'une personne responsable
- **Utiliser le gril hors de portée des enfants**
- Ne brancher l'appareil qu'à une prise de terre (230 V / 50 Hz) avec une protection de 10 A
- Débrancher impérativement l'appareil:
 - avant de déplacer l'appareil
 - en cas de problème de fonctionnement
 - avant chaque entretien ou nettoyage
 - après chaque utilisation
- Ne faites pas passer le cordon sur des angles ou des arêtes vives, ni sur une surface chaude, ne le coincez pas et protégez-le de l'huile
- Contrôlez régulièrement l'état du cordon d'alimentation. Pour éviter tout danger faites remplacer tout cordon endommagé par MIGROS-Service
- Ne débranchez jamais la fiche, le cordon et l'appareil avec les mains humides ou mouillées; retirez la fiche de la prise sans tirer sur le cordon
- Ne jamais porter ni tirer l'appareil par le cordon
- Nous conseillons d'utiliser un interrupteur avec interrupteur différentiel («FI»). En cas de doutes, veuillez consulter un spécialiste
- Ne pas utiliser l'appareil si:
 - celui-ci a des problèmes
 - le cordon est endommagé
 - s'il est tombé ou présente d'autres dommages
 Dans ce cas, veuillez vous adresser à MIGROS-Service pour faire contrôler et réparer l'appareil
- L'appareil n'est destiné qu'à un usage domestique
- Transporter toujours le gril par ses poignées
- Ne jamais déplacer/transporter l'appareil pendant l'utilisation (risque de brûlures et de décharge électrique)
- Pour choisir l'emplacement de votre appareil respectez les consignes suivantes:
 - placez l'appareil sur une surface sèche, stable et plane et pas directement sous une prise de courant
 - placez le gril sur une base résistant à la chaleur et pas directement sur les meubles laqués
 - ne placez pas l'appareil sur ou sous des éléments ou des meubles de cuisine inflammables ou déformables, ni près des rideaux. Maintenir une distance minimum de 70 cm
 - ne placez pas l'appareil sur des surfaces chaudes ou près d'une flamme. Maintenir une distance minimum de 70 cm
 - ne pas couvrir l'appareil
 - ne laissez pas pendre le cordon (risque de trébucher)
 - ne reliez l'appareil, surtout en extérieur, qu'à une prise de courant munie d'un interrupteur différentiel («FI»). N'utiliser que des rallonges triphasées avec fils électriques avec 1.5 mm² de section
 - si l'on utilise une rallonge avec enrouleur, il y a perte de puissance. Dérouler complètement le cordon autrement il surchauffe. Vérifier que ce cordon avec enrouleur convient à un usage externe
 - En cas d'utilisation du gril en extérieur, choisir un bon emplacement! Le gril doit être abrité (protégé de l'humidité)
 - Ne pas placer le gril à proximité de l'eau (piscine, tuyau de jardin, etc.); risque de décharge électrique! Conserver une distance de sécurité de 3 m
- N'utiliser l'appareil que sous surveillance
- **Lorsque l'appareil fonctionne ses divers éléments et les aliments cuisinés sont très chauds: ne pas toucher!**
- **Pour le gril, n'utilisez pas de charbon végétal, ni de briquettes ou de combustibles similaires**
- **On ne peut pas utiliser l'appareil sans le récipient pour recueillir le jus**
- **Mettre les aliments à griller directement sur le gril. N'utilisez pas de plats, ni de feuilles d'aluminium sinon cela empêcherait la chaleur de passer!**
- **Les aliments à griller contenant du gras peuvent prendre feu**
- Après utilisation éteindre l'appareil («0») et le débrancher
- Laissez refroidir l'appareil avant le nettoyage
- Conserver l'appareil dans un endroit sec et pas à l'extérieur
- N'utiliser que des pièces de rechange d'origine

Ce mode d'emploi ne peut pas prendre en compte toutes les utilisations possibles. Pour toute information ou tout problème insuffisamment ou non traité dans ce mode d'emploi, veuillez vous adresser à M-Infoline (numéro de téléphone à l'arrière de ce mode d'emploi).

Conservez soigneusement ce mode d'emploi et remettez-le à tout utilisateur éventuel.

Déballage



- Sortir le gril de l'emballage

- Après l'avoir déballé, contrôlez la présence des éléments suivants:

1. Couverture en verre (protection contre vent et les éclaboussures)
2. Plaque-gril en fonte
3. Régulateur de température avec thermostat et cordon d'alimentation avec fiche
4. Récipient recueil jus
5. Corps/support en matière synthétique

- **Laver soigneusement tous les éléments, excepté le régulateur de température** (ne pas humidifier la prise de la plaque-grill!). Nettoyer le régulateur avec un chiffon doux

- **Contrôler que la tension de réseau** (230 V) correspond à celle de l'appareil (voir plaquette)

- **Détruire tous les sacs plastique** et les matériaux d'emballage, qui peuvent se révéler un jeu dangereux pour les enfants!

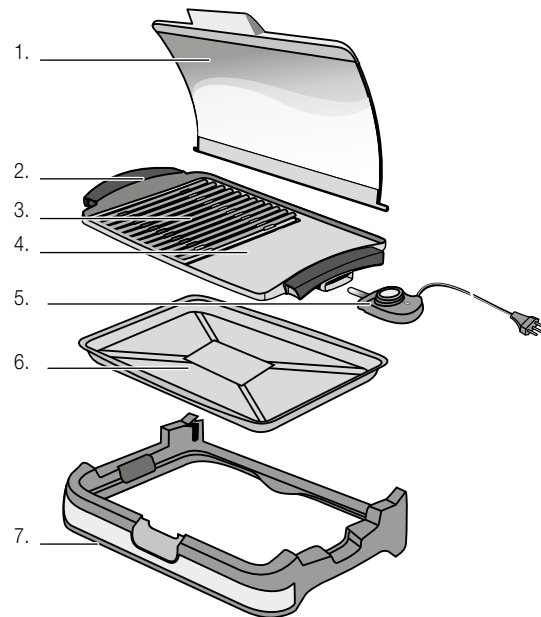
- Eliminer absolument les résidus d'emballage, tels que le polystyrène

Conseil:

- Conservez l'emballage pour ranger l'appareil lorsque vous ne l'utilisez pas toute l'année ou pour des transports éventuels (par ex. déménagement, réparation, etc.)

Gril de table et balcon:

1. Couvercle en verre (protection contre vent et les éclaboussures avec bouton de verrouillage)
2. Poignées de transport
3. Plaque-gril en fonte (avec revêtement antiadhésif) avec résistance intégrée et prise (ne pas humidifier)
4. Partie plane pour griller légumes, champignons, aliments panés, etc.
5. Régulateur de température avec thermostat, témoin et cordon d'alimentation avec fiche
6. Récipient recueil jus (extractible)
7. Corps/support en matière synthétique

**Avant la première utilisation**

Faites très attention car une manipulation inadéquate du courant électrique peut être fatale. Veuillez lire attentivement les consignes de sécurité de la page 16 et les mesures de sécurité suivantes:

- *Veillez à ce que les enfants ne puissent pas jouer avec l'appareil*
- *Procédez au nettoyage de l'appareil uniquement s'il est débranché et complètement refroidi*

Avant la première utilisation, laver soigneusement la plaque-gril en fonte et le récipient recueil jus à l'eau chaude additionnée de produit vaisselle (ne pas humidifier la prise). Nettoyer le régulateur de température et le thermostat qu'avec un chiffon doux (voir «Nettoyage» page 25).

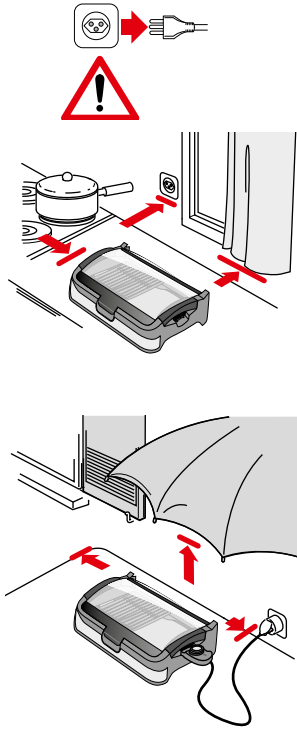
Emploi

Le gril de table et de balcon est parfait pour un barbecue entre amis à la maison, sur le balcon ou sur la terrasse. Lorsque vous utilisez le gril en extérieur, veillez à ce qu'il ne soit pas en contact avec l'eau ou l'humidité (ex. la pluie) car cela pourrait provoquer un court-circuit ou une décharge électrique.

Important!

- Cet appareil n'est destiné qu'à un usage privé

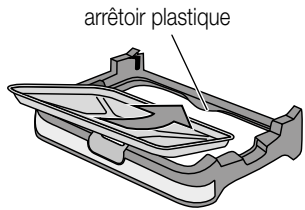




1. Emplacement

Pour choisir l'emplacement de l'appareil, respectez les consignes suivantes:

- **Débrancher la fiche du cordon d'alimentation**
- Placez le grill sur une surface sèche, stable et plane et pas directement sous une prise de courant
- Ne placez pas le grill sur des surfaces sensibles à la chaleur (par ex. meubles laqués)
- Ne placez pas l'appareil sur ou sous des éléments ou des meubles de cuisine inflammables ou déformables, ni près des rideaux. Maintenir une distance minimum de 70 cm
- Ne placez pas l'appareil sur des surfaces chaudes (plaques de cuisson, etc.) ou près d'une flamme. Maintenir une distance minimum de 70 cm
- Ne pas couvrir l'appareil
- Tenir hors de portée des enfants
- Ne reliez l'appareil, surtout en extérieur, qu'à une prise de courant munie d'un interrupteur différentiel («FI»). N'utiliser que des rallonges triphasées avec fils électriques avec 1.5 mm² de section. Le cordon et la prise doivent être toujours secs
- Ne laissez pas pendre le cordon (risque de trébucher!)
- Ne pas placer le grill à proximité de l'eau (piscine, tuyau de jardin, etc.); risque de décharge électrique! Conserver une distance de sécurité de 3 m



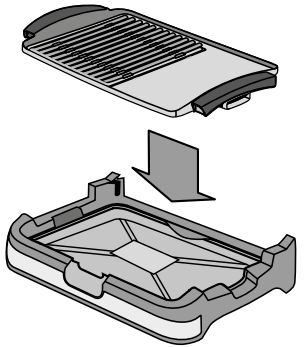
2.2 Assembler le gril

- Placer le corps en matière synthétique sur la table support
- Placer le récipient pour recueillir le jus sur le corps en matière synthétique (tenir le récipient incliné et le guider pour l'insérer sous l'arrêteur en plastique situé sur la partie postérieure).

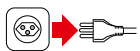
Conseil: recouvrir le fond du récipient d'une feuille d'aluminium (l'huile/les graisses et le jus de cuisson tombent sur l'aluminium ce qui facilite ensuite le nettoyage)



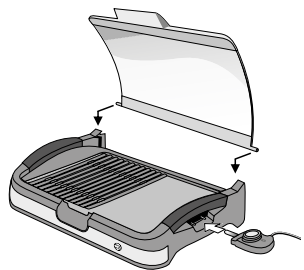
Important: ne pas utiliser le gril sans le récipient servant à recueillir le jus: risque d'incendie!



- Placer la plaque gril en fonte (rainures à gauche)



- Débrancher la fiche du cordon d'alimentation



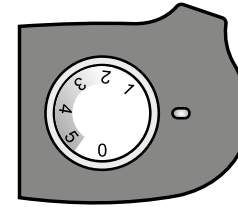
- Encastrer le régulateur du thermostat sur la droite, jusqu'à la butée, bien l'enfoncer (le bouton du thermostat se trouve vers le haut)
- Insérer le couvercle en verre dans les rainures situées à l'arrière. Celui-ci sert aussi à protéger le gril du vent lorsqu'on utilise le gril en extérieur

Conseil:

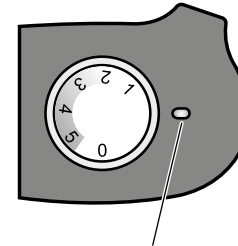
- mettre un peu d'huile sur du papier de cuisine et graisser légèrement la plaque-gril; ainsi les aliments se détachent mieux de la plaque

3. Allumer/préchauffer le gril

- Tourner le bouton-thermostat sur «0» (=éteint) («0» vers soi)



- L'appareil est prêt à l'emploi dès qu'on le branche (230 V / 50 Hz)



témoin lumineux

- Allumer le gril à l'aide du **bouton-thermostat rotatif** (tourner dans le sens des aiguilles d'une montre)
- Pour préchauffer le gril, tourner le régulateur sur «5» (5-10 min.), le témoin lumineux s'allume

- **Réglages:**

- «0» = éteint
- »1» = température minimale
- «5» = température maximale/préchauffage



Attention!



- Préchauffer la plaque-gril **sans** aliments
- Il se peut qu'il y ait un peu de fumée, veiller à aérer suffisamment
- **Avant de mettre l'appareil en marche, contrôler qu'il est bien monté et que le régulateur est enfoncé à fond**

4. Griller

- Dès que le témoin lumineux s'éteint, cela signifie que le degré de température désiré est atteint et que l'on peut commencer à griller les aliments
- **Mettre les aliments à griller sur le gril**

Modifier la température

La température se règle à l'aide du régulateur de température:

-  : si l'on tourne dans le sens contraire des aiguilles d'une montre = basse température
-  : si l'on tourne dans le sens des aiguilles d'une montre = température élevée

Recommandation: le témoin lumineux s'allume et s'éteint dès que la température est atteinte et tout le temps que le processus de chauffe ne se remet pas en marche

Couvercle en verre

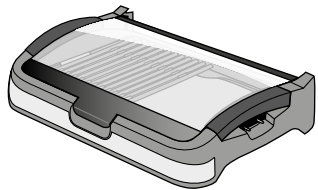
- On peut griller avec le couvercle en verre fermé. Pour ce faire, saisir le couvercle et l'abaisser jusqu'à enclenchement de la poignée et verrouillage complet du couvercle.
- Un bouton de verrouillage se trouve sur la poignée du couvercle. Appuyer sur ce bouton pour ouvrir à nouveau le couvercle.

Attention!

- Mettre les aliments à griller directement sur le gril. **N'utilisez pas de plats, ni de feuilles d'aluminium**, sinon risque de surchauffe!
- Ne pas déplacer le gril lorsqu'il fonctionne
- **Pour éviter d'abîmer le revêtement antiadhésif, ne jamais couper les aliments sur la plaque ni gratter avec des objets tranchants (couteaux, cuillères, etc.) pour ne pas la rayer**
- Tourner les aliments avec une pince ou une fourchette à gril

Conseils sur le gril

- Ne cuisez que des aliments décongelés et secs
- Légèrement huiler au pinceau les viandes maigres avant de les griller
- La viande est grillée lorsque le jus qui en sort n'est plus coloré
- Lorsque l'on grille de la viande froide, il se forme beaucoup de condensation et c'est pourquoi l'intérieur de la viande n'est pas assez chaud. Veiller à ce que la viande soit à la température ambiante
- Tourner la viande sans la perforer pour ne pas perdre le jus
- On peut aussi griller du poisson, des crevettes, des légumes et des fruits (à température **moyenne**)



5. Après avoir grillé

- Tourner le **bouton-thermostat sur «0»** (=éteint), tourner dans le sens contraire des aiguilles d'une montre (tourner jusqu'à la butée)
- **Débrancher l'appareil**
- **Attention lorsque vous débranchez le régulateur de température de sa prise; la sonde est chaude, ne pas toucher (risque de brûlure!)**
- Bien laisser refroidir l'appareil
- Retirer la plaque-gril en la tenant par ses poignées
- Retirer avec précaution le récipient et le vider

Important!

- Pour des raisons d'hygiène, nettoyer l'appareil **après chaque usage** (voir «Nettoyage» ci dessous)

Nettoyage

Nettoyer le gril après chaque utilisation, cela évite que des résidus d'aliments ne restent collés.

- Retirer la fiche de la prise de courant avant de nettoyer l'appareil et le laisser complètement refroidir
- Débrancher de l'appareil le régulateur de température avec thermostat et cordon d'alimentation avec fiche, et ne le nettoyer qu'avec un chiffon doux. Ne jamais plonger le régulateur de température dans l'eau ni le laver sous l'eau courante (risque de court-circuit!).

Important: avant de nettoyer l'appareil, il faut toujours débrancher le régulateur de température de la prise de l'appareil!

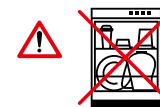
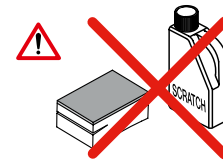
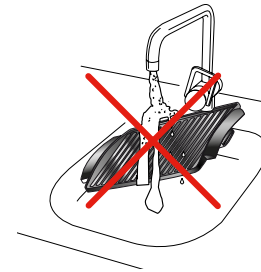
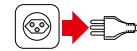
- Nettoyer la **plaque-gril** avec un détergent courant et bien l'essuyer (ne pas humidifier la prise!).

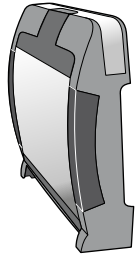
Recommandations:

- éliminer tous les résidus gras (pour éviter la fumée et les odeurs)
- ne pas utiliser d'accessoires ni de détergents abrasifs pour effectuer le nettoyage

- Nettoyer le **récipient** avec un détergent courant et bien l'essuyer. **Ne pas le laver en lave-vaisselle!**

Recommandation: le récipient en aluminium change de couleur après plusieurs utilisations. C'est tout à fait normal, il ne s'agit pas d'un défaut





Rangement

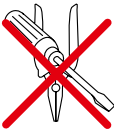
- En cas de non utilisation, débrancher l'appareil
- Conserver l'appareil en lieu sec et à l'abri de la poussière, hors de portée des enfants. En cas de non utilisation prolongée, protéger l'appareil de la poussière, saleté et humidité. Il est recommandé de le conserver dans son emballage d'origine
- **Conseil:** pour en faciliter le rangement, on peut ranger le grill à la verticale

Entretien

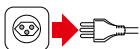
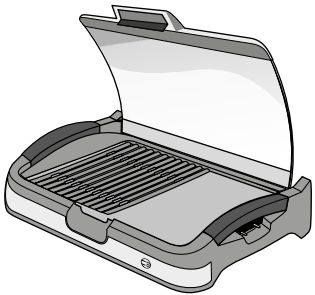
- A part un contrôle régulier de son bon fonctionnement, le grill ne nécessite aucun entretien.

Important: en cas de dommage, de défaut ou de risque de dommage suite à une chute de l'appareil, débrancher immédiatement la prise du courant

Problèmes



- L'appareil ne doit être réparé que par MIGROS-Service. Des réparations effectuées par des non professionnels et le non emploi de pièces de rechange originales, peuvent représenter de graves dangers pour l'utilisateur
- Toute responsabilité est déclinée en cas de dommages éventuels faisant suite à une réparation non conforme et dans ce cas, la garantie s'arrête



- **Important:** en cas de dommage, de défaut ou de risque de dommage suite à une chute de l'appareil, débrancher immédiatement la prise du courant



- Tout appareil hors d'usage peut être éliminé gratuitement dans un point de vente pour une élimination conforme
- Éliminez tout appareil défectueux et assurez-vous qu'il ne puisse plus être utilisé
- Ne pas le jeter dans les ordures ménagères! (protection de l'environnement!)

Données techniques

Tension électrique	230 V / 50 Hz
Puissance	2200 W
Dimensions de l'appareil	– grill (avec/sans thermostat) env. 60/52 x 40.5 x 11 cm (L x P x H)
Longueur du cordon	env. 2.50 m
Matériaux	– récipient en aluminium – plaque-grill en fonte moulée – corps de l'appareil en synthétique / métal / verre
Antiparasité	selon norme UE
Contrôle sécurité	CE
M-Garantie	2 ans

Sous réserve de modifications de construction et de fabrication de l'appareil dans l'intérêt du progrès technique.

MIGROS

FÉDÉRATION DES COOPÉRATIVES MIGROS, CH-8031 Zurich

Congratulazioni!

Con questo apparecchio ha acquistato un prodotto di qualità, fabbricato con grande cura. Con una manutenzione adeguata, l'apparecchio le renderà per anni degli ottimi servizi.

La preghiamo comunque, prima della messa in funzione iniziale, di leggere attentamente le presenti istruzioni d'uso e soprattutto di osservare scrupolosamente le avvertenze di sicurezza.

Le persone che non conoscono a fondo le presenti istruzioni d'uso non sono autorizzate all'utilizzo dell'apparecchio.

Indice

	Pagina		Pagina
Avvertenze di sicurezza	30	Pulizia	39
A proposito delle istruzioni d'uso	31	Custodia / Manutenzione	40
Disimballaggio	31	Guasti	40
Elenco delle parti e degli elementi di comando	32	Smaltimento	41
Messa in funzione	33	Dati tecnici	41
– Prima della messa in funzione iniziale	33		
– Impiego	33		
– Collocazione	34		
– Assemblaggio	35		
– Accendere/preriscaldare il grill	37		
– Grigliare	38		
– Dopo aver grigliato	39		



Prima di allacciare il suo apparecchio alla corrente elettrica, è pregata di leggere attentamente le presenti istruzioni d'uso che contengono importanti avvertenze di sicurezza e di messa in funzione.

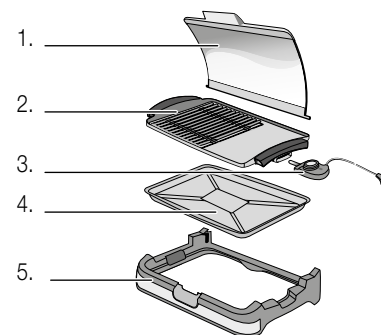
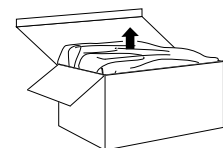
- Leggere completamente queste istruzioni d'uso
 - **Non immergere mai nell'acqua o in altri liquidi il regolatore del termostato e il cavo di alimentazione (pericolo di scossa elettrica)**
 - **Badare che i bambini non abbiano la possibilità di giocare con l'apparecchio. Conservarlo fuori dalla loro portata**
 - Le persone, inclusi i bambini, che per le loro capacità sensoriali o psichiche, oppure per la loro inesperienza o mancanza di conoscenza non sono in grado di utilizzare l'apparecchio in modo sicuro, non sono autorizzate all'uso dell'apparecchio o possono farlo soltanto sotto sorveglianza o istruzione di una persona responsabile
 - **Utilizzare il grill fuori dalla portata dei bambini**
 - Mettere in funzione l'apparecchio allacciandolo unicamente ad una presa di corrente con messa a terra (230 V / 50 Hz) con protezione di 10 A
 - Estrarre assolutamente la spina dalla presa di corrente:
 - prima di spostare l'apparecchio
 - in caso di disturbi durante l'uso
 - prima della pulizia o della manutenzione
 - dopo l'uso
 - Non far penzolare il cavo su angoli e spigoli, né incastrarlo. Non mettere né far penzolare il cavo su oggetti roventi e proteggerlo dall'olio
 - Controllare regolarmente che il cavo non sia danneggiato. Per evitare rischi far sostituire i cavi danneggiati soltanto presso MIGROS-Service
 - Non toccare mai la spina/il cavo né l'apparecchio con le mani umide o bagnate; estrarre sempre la spina senza tirare il cavo
 - Non prendere né tirare l'apparecchio tenendolo per il cavo
 - Raccomandiamo di allacciare l'apparecchio a una presa con interruttore differenziale (FI). In caso di dubbio, richiedere l'intervento di uno specialista
 - Non utilizzare l'apparecchio:
 - in caso di guasto
 - in caso di cavo danneggiato
 - in caso di caduta dell'apparecchio o quando si verificano altri danneggiamenti
- In questi casi far esaminare e riparare al più presto l'apparecchio presso MIGROS-Service
- L'apparecchio è destinato soltanto ad uso privato
 - Trasportare il grill unicamente tenendolo per le apposite impugnature
 - Non spostare/trasportare mai l'apparecchio mentre è in funzione (pericolo di ustioni e di scossa elettrica!)

- Scegliendo il luogo di collocazione, tenere in considerazione i seguenti punti:
 - Mettere l'apparecchio su una superficie asciutta, stabile e piana e non direttamente sotto una presa di corrente
 - Collocare il grill su una superficie resistente al calore e non direttamente su mobili laccati
 - Non posizionare l'apparecchio sopra o sotto attrezzature e mobili da cucina infiammabili, deformabili, oppure nelle vicinanze di tendaggi. Mantenere una distanza minima di 70 cm
 - Non appoggiare l'apparecchio su superfici roventi o nelle vicinanze di fiamme aperte. Mantenere una distanza minima di 70 cm
 - Non coprire l'apparecchio
 - Non lasciar pendere il cavo (pericolo di inciampare)
 - Allacciare l'apparecchio, soprattutto all'aperto, soltanto a prese di corrente con l'interruttore differenziale («FI»). Utilizzare soltanto prolunghe tripolari con cavetti interni di 1.5 mm² di diametro ciascuno
 - Utilizzando un tamburo per cavi, c'è una perdita di potenza. Svolgere completamente il cavo, altrimenti si surriscalda. Badare che il tamburo per cavi sia indicato per uso esterno
 - In caso di utilizzo all'esterno fare attenzione che il grill si trovi in posizione ben stabile! Il grill dovrebbe essere collocato al coperto (protetto dagli agenti atmosferici, quali acqua)
 - Non collocare l'apparecchio in prossimità dell'acqua (ad es. piscina, tubo dell'acqua, ecc.); pericolo di scossa elettrica! Mantenere una distanza di sicurezza di 3 m
- Usare l'apparecchio solo sotto sorveglianza
- **Durante il funzionamento, diverse parti dell'apparecchio e gli alimenti grigliati sono molto caldi: non toccare!**
- **Per il grill, non utilizzare carbone vegetale né bricchette o combustibili simili**
- **L'apparecchio non deve essere utilizzato senza vaschetta raccogli sugh**
- **Mettere gli alimenti da grigliare direttamente sulla piastra-grill. Non utilizzare stoviglie per il grill o fogli di alluminio per evitare che l'apparecchio si surriscaldi**
- **Gli alimenti da grigliare che contengono grasso possono prendere fuoco**
- Dopo l'utilizzo spegnere l'apparecchio e staccare la spina dalla presa di corrente («0»)
- Lasciar raffreddare completamente l'apparecchio prima della pulizia
- Custodire l'apparecchio soltanto in locali asciutti e non all'aperto
- Utilizzare soltanto pezzi di ricambio originali

Queste istruzioni d'uso non possono tener conto di ogni possibile impiego. Per ulteriori informazioni oppure in caso di problemi non trattati o trattati in modo insufficiente nelle presenti istruzioni, rivolgersi alla M-Infoline (numero telefonico sul retro delle presenti istruzioni d'uso).

Conservi con cura queste istruzioni d'uso e le consegne comunque ad ogni eventuale altro utente.

Disimballaggio



- Togliere il grill dall'imballaggio

- Dopo il disimballaggio, controllare che i seguenti elementi siano disponibili:

1. Coperchio in vetro (protezione vento/spruzzi)
2. Piastra-grill in ghisa
3. Regolatore del termostato e cavo d'alimentazione/spina
4. Vaschetta raccogli sugh
5. Corpo in plastica/superficie d'appoggio

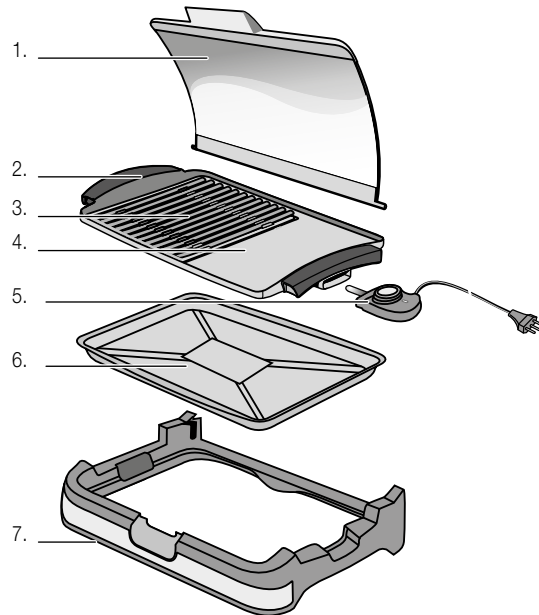
- Lavare a fondo **tutti gli elementi, tranne il regolatore del termostato** (mantenere asciutta la presa di collegamento sulla griglia!). Pulire il regolatore con un panno morbido
- **Controllare che la tensione di rete (230 V) corrisponda a quella dell'apparecchio** (vedi targhetta)
- **Distruggere tutti i sacchetti di plastica** e il materiale d'imballaggio, poiché potrebbero diventare giocattoli pericolosi per i bambini!
- È assolutamente necessario rimuovere i residui dell'imballaggio, come il polistirolo

Consiglio:

- Conservare l'imballaggio per la custodia dell'apparecchio quando non lo si utilizza, oppure per futuri trasporti (ad es. traslochi, riparazioni, ecc.)

Grill da tavola e balcone:

1. Coperchio in vetro (protezione vento/spruzzi) con pulsante di bloccaggio
2. Impugnature
3. Piastra-grill in ghisa (con rivestimento antiaderente) con elemento di riscaldamento integrato e presa di collegamento (da mantenere asciutta)
4. La parte liscia è adatta per grigliare verdure, funghi, bistecche etc.
5. Regolatore del termostato, spia di controllo, cavo d'alimentazione e spina
6. Vaschetta raccogli sughii (amovibile)
7. Corpo in plastica/superficie d'appoggio

**Prima della messa in funzione iniziale**

La rendiamo attenta al fatto che un contatto inadeguato con la corrente elettrica può essere mortale. La preghiamo quindi di leggere le avvertenze di sicurezza a pagina 30 e di osservare le seguenti misure di sicurezza:

- *Badare che i bambini non abbiano la possibilità di giocare con l'apparecchio*
- *La pulizia può avvenire soltanto dopo aver estratto la spina dalla presa di corrente e aver lasciato raffreddare completamente l'apparecchio*

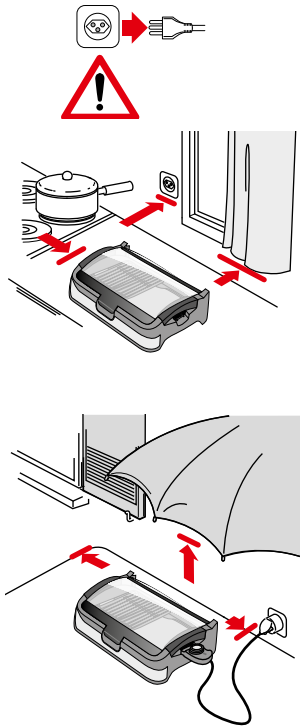
Prima della messa in funzione iniziale la piastra-grill e la vaschetta devono essere lavate a fondo con acqua calda e detersivo lavapiatti (mantenere asciutta la presa di collegamento). Pulire il regolatore esclusivamente con un panno morbido (v. anche «Pulizia», pagina 39).

Impiego

Il grill da tavolae e da balcone è adatto per un'allegria grigliata in compagnia in casa, sul balcone o in terrazza. Se utilizzato all'esterno, prestare attenzione che il grill non entri in contatto con l'acqua o l'umidità (ad es. pioggia), poiché ciò può provare un corto circuito o una scossa elettrica.

**Importante!**

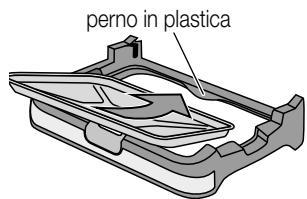
- L'apparecchio è destinato soltanto ad uso privato



1. Collocazione

Per scegliere il luogo di collocazione dell'apparecchio, è importante tener conto dei seguenti punti:

- **Estrarre la spina dalla presa di corrente**
- Appoggiare il grill su una superficie asciutta, stabile e piana e non direttamente sotto una presa di corrente
- Non appoggiare il grill su superfici sensibili al calore (ad es. mobili laccati)
- Non posizionare l'apparecchio sopra o sotto attrezzature e mobili da cucina infiammabili, deformabili, oppure nelle vicinanze di tendaggi. Mantenere una distanza minima di 70 cm
- Non appoggiare l'apparecchio su superfici roventi (piastre da cucina, ecc.) o nelle vicinanze di fiamme aperte. Mantenere una distanza minima di 70 cm
- Non coprire l'apparecchio
- Utilizzare fuori dalla portata dei bambini
- Allacciare l'apparecchio, soprattutto all'aperto, soltanto a prese di corrente con l'interruttore differenziale («FI»). Utilizzare soltanto prolunghe tripolari di 1.5 mm² di diametro. Il cavo e la presa devono essere sempre asciutti
- Non lasciar pendere il cavo (pericolo di inciampare!)
- Non collocare l'apparecchio in prossimità dell'acqua (ad es. piscina, tubo dell'acqua, ecc.); pericolo di scossa elettrica! Mantenere una distanza di sicurezza di 3 m



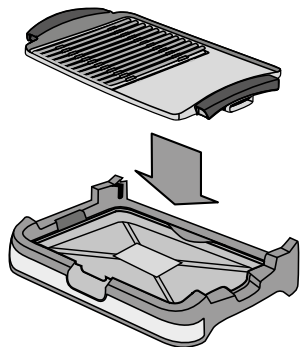
2.2 Assemblaggio del grill

- Collocare il corpo in materia plastica sul telaio
- Porre la vaschetta raccogli sughii e grassi di cottura sul corpo in plastica (tenere la vaschetta raccogli sughii inclinata e spingere per inserirla sotto il perno in plastica situato sulla parte posteriore).

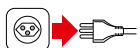
Suggerimento: rivestire la vaschetta con un foglio di alluminio (grasso/olio e sugo vengono raccolti, facilitandone la pulizia)



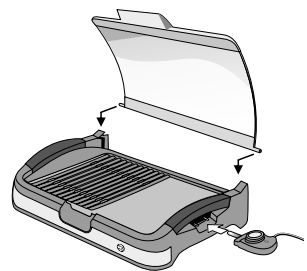
Importante: non utilizzare il grill senza la vaschetta raccogli sughii: rischio d'incendio!



- Collocare la piastra del grill in ghisa sull'apparecchio (la parte scanalata a sinistra)



- Estrarre la spina dalla presa di corrente



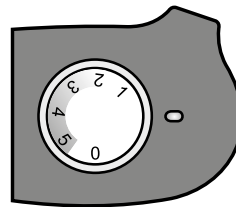
- Inserire il regolatore del termostato situato a destra dell'apparecchio fino alla battuta (il pulsante del termostato rivolto verso l'alto)
- Inserire il coperchio in vetro nelle scanalature situate nella parte anteriore. Aperto, il coperchio serve anche come protezione per il vento quando il grill viene utilizzato all'esterno

Suggerimento:

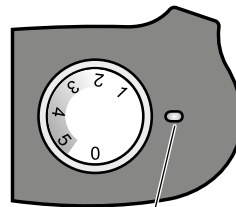
- Per evitare che gli alimenti aderiscano alla piastra-grill, oliarla leggermente con carta da cucina e un po' d'olio

3. Accendere/preriscaldare il grill

- Girare il termostato su «0» (=spento) («0» verso di se)



- L'apparecchio è pronto per essere utilizzato una volta inserita la spina nella presa di corrente (230 V / 50 Hz)



spia di controllo

- **Accendere** il grill girando il **termostato** in senso orario
- Per preriscaldare il grill, girare il termostato su «5» per 5–10 minuti (la spia di controllo si illumina)

– **Regolazioni:**

- «0» = spento
- «1» = temperatura minima
- «5» = temperatura massima/riscaldamento iniziale



Attenzione:



- Preriscaldare la piastra-grill **senza** alimenti
- E' possibile che si formi un po' di fumo; provvedere quindi ad arieggiare sufficientemente
- **Prima della messa in funzione iniziale controllare che l'apparecchio sia montato nel modo corretto e il regolatore del termostato sia ben inserito**

4. Grigliare

- Non appena la spia di controllo si spegne, la temperatura desiderata è raggiunta e si può iniziare a grigliare
- **Mettere gli alimenti da cuocere sulla piastra-grill**

Modificare la temperatura

Con il regolatore della temperatura selezionare la temperatura desiderata:

-  : girare in senso antiorario = temperatura bassa
-  : girare in senso orario = temperatura alta

Nota: la spia di controllo si illumina e si spegne a temperatura raggiunta, risp. durante le pause di riscaldamento

Coperchio in vetro

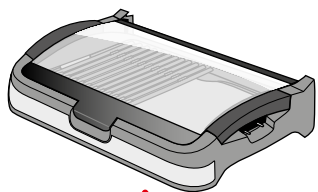
- Per grigliare si può chiudere il coperchio. Per chiudere, sollevare il coperchio e poi farlo ruotare in avanti agganciando la maniglia fino allo scatto.
- Sull'impugnatura del coperchio in vetro è presente un pulsante di bloccaggio. Premere il bottone per aprire il coperchio

Attenzione!

- Mettere gli alimenti da cuocere direttamente sulla piastra-grill. **Non utilizzare stoviglie per il grill o fogli di alluminio**, altrimenti c'è il rischio che l'apparecchio si surriscaldi!
- Non spostare il grill mentre è in funzione
- **Onde evitare danni al rivestimento antiaderente, non tagliare sulla piastra-grill o grattare con oggetti contundenti (coltelli, forchette, ecc.)**
- Girare gli alimenti con una pinza da grill o una forchetta

Suggerimenti per grigliare

- Utilizzare soltanto cibi scongelati e asciutti
- Pennellare con poco olio carne molto magra prima di grigliarla
- La carne ha raggiunto la cottura se il sugo che ne esce perde il colore
- Grigliando carne fredda viene eliminata molta acqua di condensa che non permette un riscaldamento sufficiente dell'interno della carne. Di conseguenza grigliare la carne che abbia raggiunto la temperatura ambiente
- Affinché non perda il suo sugo, per girare la carne non bucarla
- E' possibile anche grigliare pesce e crevette oppure pezzetti di frutta o verdura (selezionare la temperatura **media**)



5. Dopo aver grigliato

- Girare il termostato su «0» (=spento) (in senso antiorario fino all'arresto)
- **Estrarre la spina dalla presa di corrente**
- **Estrarre il regolatore del termostato con cautela: la sonda è calda, mai toccare (pericolo di ustioni!)**
- Lasciar raffreddare completamente l'apparecchio
- Togliere la piastra-grill tenendola per le apposite impugnature
- Togliere la vaschetta e svuotarla

Importante!

- Per motivi di igiene pulire l'apparecchio **dopo ogni impiego** (vedi «Pulizia»)

Pulizia

Pulire il grill dopo ogni impiego affinché non restino attaccati residui di alimenti.

- Prima della pulizia, estrarre sempre la spina dalla presa di corrente e lasciar raffreddare completamente l'apparecchio
- Staccare il regolatore del termostato e cavo di alimentazione dall'elemento di riscaldamento e pulirlo unicamente con un panno morbido. Mai immergere nell'acqua il regolatore del termostato né lavarlo sotto l'acqua corrente (pericolo di cortocircuito!).

Importante: prima della pulizia dell'apparecchio sempre estrarre il regolatore del termostato dalla presa di collegamento!

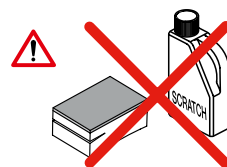
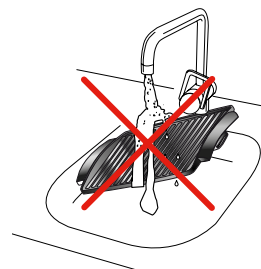
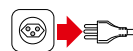
- Pulire **la piastra-grill** con un comune detersivo, quindi asciugare (mantenere asciutta la presa!)

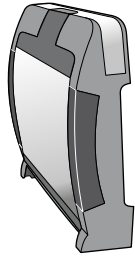
Nota:

- Pulire completamente i residui di grasso (per evitare emissioni di fumo e cattivi odori)
- Non utilizzare oggetti per la pulizia né detersivi abrasivi

- Pulire la **vaschetta** con un comune detersivo, quindi asciugare. **Non lavare in lavastoviglie!**

Attenzione: la vaschetta in alluminio cambia colore dopo essere stata utilizzata svariate volte. E' assolutamente normale, non si tratta di un difetto





Custodia

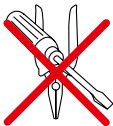
- In caso di mancato uso, spegnere l'apparecchio e estrarre la spina
- Conservare l'apparecchio in un luogo asciutto e privo di polvere, fuori dalla portata dei bambini. In caso di mancato uso per un lungo periodo proteggere l'apparecchio da polvere, sporcizia e umidità. E' consigliabile conservarlo nell'imballaggio originale
- **Consiglio:** per poterlo facilmente riporre, il grill può essere appoggiato sul lato posteriore

Manutenzione

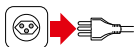
- Eccetto un controllo periodico delle funzioni, il grill non necessita di una manutenzione specifica.

Importante: in caso di guasto, di apparecchio difettoso e di sospetto di guasto in seguito a una caduta, estrarre immediatamente la spina dalla presa di corrente

Guasti



- Le riparazioni dell'apparecchio possono essere eseguite solo presso MIGROS Service. Le riparazioni effettuate da personale non specializzato, e il non utilizzo di pezzi di ricambio originali, possono essere fonte di pericolo per l'utente
- In caso di riparazioni non effettuate a regola d'arte non viene assunta alcuna responsabilità per eventuali danni; decade inoltre il diritto alla garanzia



- **Importante:** in caso di guasto, di apparecchio difettoso e di sospetto di guasto in seguito a una caduta, estrarre immediatamente la spina dalla presa di corrente



- Consegnare gratuitamente gli apparecchi non più in uso presso un punto vendita per permettere uno smaltimento adeguato
- Smaltire immediatamente gli apparecchi con un guasto pericoloso e assicurarsi che non possano più essere utilizzati
- Non gettare gli apparecchi tra i rifiuti domestici (tutela dell'ambiente!)

Dati tecnici

Tensione nominale	230 V / 50 Hz	
Potenza nominale	2200 watt	
Volume dell'apparecchio di base	- grill (con/senza termostato) ca. 60/52 x 40.5 x 11 cm (L x P x A)	
Lunghezza del cavo	ca. 2.50 m	
Materiali	- vaschetta	in alluminio
	- piastra-grill	in ghisa pressofusa
	- corpo dell'apparecchio	in plastica / metallo / vetro
Deparassitato	secondo le norme UE	
Approvato	CE	
M-Garanzia	2 anni	

Con riserva di modifiche di costruzione e di esecuzione dell'apparecchio dovute al progresso tecnico.

MIGROS

FEDERAZIONE DELLE COOPERATIVE MIGROS, CH-8031 Zurigo

Garantie / Garantie / Garanzia



2 Jahre M-Garantie
2 ans M-garantie
2 anni M-garanzia

Die MIGROS übernimmt während zwei Jahren seit Kaufabschluss die Garantie für Mängelfreiheit und Funktionsfähigkeit des von Ihnen erworbenen Gegenstandes.

Die MIGROS kann die Garantieleistung wahlweise durch kostenlose Reparatur, gleichwertigen Ersatz oder durch Rückerstattung des Kaufpreises erbringen. Weitere Ansprüche sind ausgeschlossen.

Nicht unter die Garantie fallen normale Abnutzung sowie die Folgen unsachgemässer Behandlung oder Beschädigung durch den Käufer oder Drittpersonen sowie Mängel, die auf äussere Umstände zurückzuführen sind. Die Garantieverpflichtung erlischt bei Reparaturen durch nicht MIGROS-autorisierte Servicestellen. Garantieschein oder Kaufnachweis (Kassabon, Rechnung) bitte sorgfältig aufbewahren. Bei Fehlen desselben wird jeder Garantieanspruch hinfällig.

MIGROS garantit, pour la durée de deux ans à partir de la date d'achat, le fonctionnement correct de l'objet acquis et son absence de défauts.

MIGROS peut choisir la modalité d'exécution de la prestation de garantie entre la réparation gratuite, le remplacement par un produit équivalent ou le remboursement du prix payé. Toutes les autres prétentions sont exclues.

La garantie n'inclut pas l'usure normale, ni les conséquences d'un traitement non approprié, ni l'endommagement par l'acheteur ou un tiers, ni les défauts dus à des circonstances extérieures.

La garantie n'est valable que si les réparations ont exclusivement été effectuées par le service après-vente MIGROS ou par les services autorisés par MIGROS.

Nous vous prions de bien vouloir conserver soigneusement le certificat de garantie ou le justificatif de l'achat (quittance, facture). Sans celui-ci aucune réclamation ne sera admise.

La MIGROS si assume per due anni, a partire dalla data d'acquisto, la garanzia per il funzionamento efficiente e l'assenza di difetti dell'oggetto in suo possesso. La MIGROS può scegliere se eseguire la prestazione di garanzia attraverso la riparazione gratuita, la sostituzione del prodotto con uno di uguale valore o il rimborso del prezzo d'acquisto dello stesso. Ogni altra pretesa è esclusa.

Non sono compresi nella garanzia i guasti dovuti a normale usura, uso inadeguato o danni provocati dal proprietario o da terze persone, oppure derivanti da cause esterne.

L'obbligo di garanzia è valido soltanto all'esplicita condizione, che si ricorra unicamente al servizio dopo vendita MIGROS o ai servizi autorizzati.

Per favore conservi il certificato di garanzia oppure il giustificativo d'acquisto (scontrino, fattura). Con la sua perdita si estingue ogni diritto di garanzia.

MIGROS Service

Reparatur- oder pflegebedürftige Geräte werden in jeder Verkaufsstelle entgegengenommen.

Les articles nécessitant un service d'entretien ou une réparation sont repris à chaque point de vente.

Gli articoli che necessitano un servizio manutenzione o una riparazione possono essere depositati in ogni punto vendita.



M-INFOLINE
0848 84 0848
www.migros.ch

Haben Sie weitere Fragen? Die M-Infoline hilft Ihnen gerne weiter unter der Tel.-Nr.: 0848 84 0848:

Montag bis Freitag 08.00 – 18.30 Uhr

Samstag 08.30 – 17.30

(8 Rp./Min. 08.00 – 17.00 Uhr, 4 Rp./Min von 17.00 – 18.30 Uhr und Samstag).

Vous avez des questions? M-Infoline est là pour vous aider: 0848 84 0848 du lundi au vendredi de 8h à 18h30, samedi de 8h30 à 17h30.

(8 cts/min. de 8 h à 17 h,

4 cts/min. de 17 h à 18 h 30 et samedi).

www.migros.ch/contact

Avete altre domande? L'M-Infoline rimane volentieri a vostra disposizione per ulteriori informazioni:

0848 84 0848 dal lunedì al venerdì dalle 08.00 alle 18.30 e il sabato dalle 08.30 alle 17.30

(8 cent./min. dalle 8.00 alle 17.00, 4 cent./min. dalle 17.00 alle 18.30 e sabato).

www.migros.ch/contatto

www.migros.ch/kontakt