

SINCE 1908

Solis

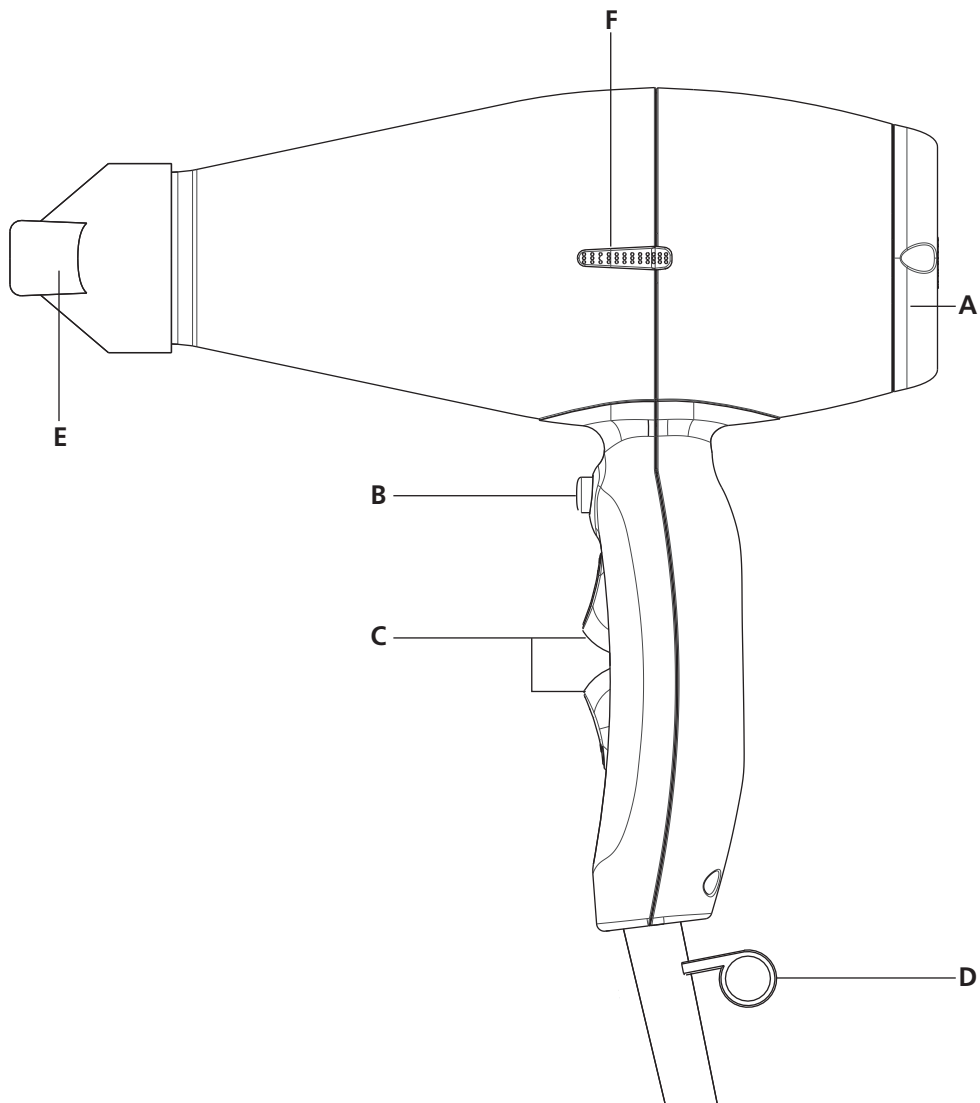
FAST DRY

TYP/TYPE/TIPO 381

Bedienungsanleitung
Mode d'emploi
Istruzioni per l'uso
Operating instructions



swiss
+made



A Abnehmbarer
Luftansaugfilter
B Kaltlufttaste
C Wippenschalter
D Aufhängeöse
E Föhnwelldüse
F Gummipuffer

A Grille d'entrée
d'air amovible
B Touche d'air froid
C Interrupteurs
D Anneau d'accrochage
E Embout concentrateur
F Protection en
caoutchouc

A Griglia asportabile
di aspirazione aria
B Tasto aria fredda
C Interruttori
D Gancio
E Beccuccio
F Paracolpi in gomma

A Detachable
air inlet grid
B Cold air button
C Switches
D Hang-up tidy ring
E Nozzle
F Rubber protector

Wir beglückwünschen Sie zum Kauf Ihres neuen SOLIS Fast Dry

BEDIENUNGSANLEITUNG

Bitte lesen Sie alle folgend aufgeführten Informationen aufmerksam durch. Sie enthalten wichtige Hinweise für den Gebrauch, die Sicherheit sowie die Pflege des Gerätes. Bewahren Sie die Bedienungsanleitung gut auf.

HINWEISE ZUR SICHERHEIT

- Das Gerät darf nur mit der auf dem Gehäuse (Typenschild) angegebenen Spannung und Stromart betrieben werden.
- **Vorsicht! Dieses Gerät darf nicht in der Nähe von Wasser, das in Badewannen, Duschen, Waschbecken oder anderen Gefäßen enthalten ist, verwendet werden.**
- Das Gerät darf nicht nass werden (Spritzwasser usw.) bzw. mit nassen Händen benutzt werden. Sollte das Gerät während des Trocknungsvorganges aus der Hand gelegt werden, so ist es aus Gründen der Sicherheit immer auszuschalten.
- Sollte das Gerät dennoch einmal ins Wasser fallen, dann sofort den Netzstecker aus der Steckdose ziehen! Keinesfalls ins Wasser greifen!
- Wir empfehlen den Einsatz eines Fehlerstromschutzschalters (FI-Sicherheitsschalter), um einen zusätzlichen Schutz bei der Verwendung von elektrischen Geräten zu gewährleisten. Es ist ratsam, einen Sicherheitsschalter mit einem Nennfehlerbetriebsstrom von maximal 30 mA zu verwenden. Fachmännischen Rat erhalten Sie bei Ihrem Elektriker.
- Nicht mit Sprays oder Wasserzerstäuber in das Gerät sprühen!
- Das Luftaustrittsgitter wird funktionsbedingt während des Betriebes heiss!
- Die Netzleitung darf bei Betrieb des Gerätes nicht mit der Luftaustrittsöffnung in Berührung kommen.

- Kinder können Gefahren, die im unsachgemässen Umgang mit Elektrogeräten liegen, nicht erkennen. Kinder sollten daher auch Haarpflegegeräte nicht ohne Aufsicht benutzen.
- **Die Luftein- und Luftaustrittsöffnungen dürfen nie abgedeckt werden.**
- Nach Gebrauch und vor dem Reinigen des Gerätes Netzstecker aus der Steckdose ziehen!
- Reparaturen an diesem Gerät, einschliesslich dem Austausch der Netzzuleitung, dürfen nur von autorisierten Service-Stellen (z.B. SOLIS-Kundendienst) ausgeführt werden. Nicht fachgerecht reparierte Geräte stellen eine Gefahr für den Benutzer dar.
- Wird das Gerät zweckentfremdet, unsachgemäss bedient oder nicht fachgerecht repariert, kann keine Haftung für eventuelle Schäden übernommen werden. Ein allfälliger Garantie-Anspruch erlischt. Das Gerät darf nur ohne oder mit der mitgelieferten Föhnwelldüse betrieben werden.
- Zum Aufbewahren sollte das Kabel nicht um das Gerät gewickelt werden, da sonst ein Kabelbruch entstehen könnte.
- Wenn das Gerät in einem Badezimmer benutzt wird, ziehen Sie den Netzstecker, wenn Sie es nicht mehr benutzen, da die Nähe von Wasser auch bei ausgeschaltetem Gerät eine Gefahr darstellt.
- Vorsicht! Dieses Gerät darf nicht in der Nähe von Wasser, das in Badewannen, Duschen, Waschbecken oder anderen Gefässen enthalten ist, verwendet werden.



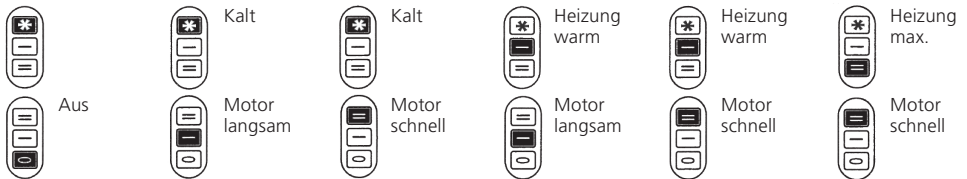
- Personen mit eingeschränkten physischen, sensorischen oder geistigen Fähigkeiten oder unwissende und unerfahrene Personen, auch Kinder, dürfen das Gerät nicht benutzen, ausser sie werden durch eine für ihre Sicherheit zuständige Person

beaufsichtigt oder von dieser genau instruiert, wie das Gerät zu benutzen ist. Ausserdem müssen sie genau verstanden haben, welche Gefahren vom Gerät ausgehen können und wie es in einer sicheren Art und Weise verwendet werden kann.

- Reinigung und Unterhalt des Gerätes dürfen nicht von Kindern ohne Beaufsichtigung vorgenommen werden. Das Gerät darf auf keinen Fall von Kindern unter 8 Jahren benutzt oder gereinigt werden.
- Kinder dürfen nicht mit dem Gerät spielen.

INBETRIEBNAHME

Mit den beiden Wippenschaltern können folgende Stufen geschaltet werden:



KALTLUFTTASTE

Die Kaltlufttaste ihres Gerätes eignet sich ideal dazu, eine Frisur zu festigen und dem Haar Fülle und Spannkraft zu geben. Es wird empfohlen, die Kaltlufttaste nach dem Trocknen/Ausbürsten Ihrer Haare zu benutzen.

ONDULIERDÜSE

Dieses Zubehörteil eignet sich auf ideale Weise zum schnellen Trocknen der Haare, aber auch zur Benutzung beim Ausbürsten. Dank dieser Düse können Sie mit Präzision den Heiss- bzw. Kühlluftstrom auf die ausgesuchte Haarsträhne richten.

REINIGUNG UND PFLEGE

Vor dem Reinigen stets den Netzstecker ziehen. Das Gerät nie in Wasser tauchen. Den Haartrockner vor Staub, Schmutz und Fusseln schützen. Von Zeit zu Zeit das Luftansauggitter mit einem weichen Pinsel reinigen. Das Gerät nur mit einem leicht feuchten Tuch abwischen und mit einem weichen Tuch nachtrocknen.

AUFHÄNGEÖSE

Durch die integrierte Aufhängeöse kann der Haartrockner platzsparend und immer griffbereit untergebracht werden.

LUFTANSAUGFILTER

Der Haartrockner ist mit einem abnehmbaren Luftansaugfilter ausgerüstet. Zur Reinigung des Gerätes von mitangesaugten Haaren und Staubpartikeln, das Luftansauggitter mit einer leichten Drehbewegung nach rechts vom Gerät abnehmen und mit einer Bürste reinigen. Nach erfolgter Reinigung das Luftansauggitter wieder auf den Haartrockner aufsetzen und mit einer Drehbewegung nach links arretieren.

Luftansaugfilter auf keinen Fall nass auf den Haartrockner aufsetzen. Das Gerät darf nicht ohne Luftansaugfilter benutzt werden.

Eine regelmässig vorgenommene Reinigung trägt wesentlich zu einer gesteigerten Lebensdauer des Haartrockners bei.

ÜBERHITZUNGSSCHUTZ

Das Gerät ist mit einem Sicherheitsthermostat ausgestattet und schaltet sich bei Überhitzung automatisch selbst ab. Nach einer kurzen Betriebspause schaltet sich das Gerät automatisch wieder ein.

Dennoch sollten Sie sich vergewissern, dass die Luftein- und Luftaustrittsöffnungen völlig frei sind.

ENTSORGUNG



EU 2002/96/EC

Hinweise zur ordnungsgemässen Entsorgung des Produkts gemäss EU-Richtlinie 2002/96/EC

Das Gerät darf nach Gebrauch nicht als normaler Haushaltsabfall entsorgt werden. Es muss zu einer örtlichen Abfallsammelstelle oder einem Händler gebracht werden, der es fachgerecht entsorgt. Die getrennte Entsorgung von elektrischen und elektronischen Geräten vermeidet im Gegensatz zur nicht fachgerechten Entsorgung mögliche negative Folgen für Umwelt und Gesundheit und ermöglicht die erneute Nutzung und Rezyklierung der Komponenten mit bedeutenden Energie- und Rohstoffeinsparungen. Um die Verpflichtung zur ordnungsgemässen Entsorgung des Geräts deutlich hervorzuheben, ist es mit dem Symbol eines durchgestrichenen Abfallcontainers gekennzeichnet.

SOLIS behält sich das Recht vor, jederzeit technische und optische Veränderungen sowie der Produktverbesserung dienliche Modifikationen vorzunehmen.



SOLIS HELPLINE:

091 802 90 10

(Nur für Kundinnen und Kunden in der Schweiz)

Dieser Artikel zeichnet sich durch Langlebigkeit und Zuverlässigkeit aus. Sollte aber trotzdem einmal eine Funktionsstörung auftreten, rufen Sie uns einfach an. Oftmals lässt sich nämlich eine Panne mit dem richtigen Tipp oder Kniff unkompliziert und einfach wieder beheben, ohne dass Sie das Gerät gleich zur Reparatur einschicken müssen. Wir stehen Ihnen gerne mit Rat und Tat zur Seite.



Solis of Switzerland AG

Solis-Haus • CH-8152 Glattbrugg-Zürich • Schweiz
Telefon +41 44 874 64 54 • Telefax +41 44 874 64 99
info@solis.ch • www.solis.ch • www.solis.com

**Nous vous félicitons pour l'achat de votre nouveau
SOLIS Fast Dry**

REMARQUES IMPORTANTES

Prière de consulter attentivement toutes les informations communiquées ci-après. Elles donnent de précieux conseils en matière de l'utilisation, de sécurité et d'entretien de l'appareil. Conservez ce mode d'emploi à portée de main.

INDICATIONS DE SÉCURITÉ

- L'appareil ne peut être utilisé que si l'alimentation électrique correspond au voltage indiqué sur la plaque du boîtier.
- **Attention! Cet appareil ne doit en aucun cas fonctionner à proximité d'eau contenue dans une baignoire, une douche, un évier ou autre récipient.**
- L'appareil ne doit jamais être humide (éclaboussure) ou tenu avec des mains humides. S'il est nécessaire de le poser durant le séchage, il est indispensable de le désactiver pour des raisons de sécurité.
- Si l'appareil devait toutefois tomber dans l'eau, retirez immédiatement la fiche de la prise de courant! N'essayez en aucun cas de retirer l'appareil de l'eau avant de l'avoir débranché!
- Nous recommandons l'emploi d'un dispositif de protection à courant différentiel résiduel (commutateur de sécurité FI) pour garantir une protection supplémentaire dans l'emploi d'appareils électriques. Il est conseillé d'employer un commutateur de sécurité avec un courant nominal d'erreur de 30 mA au maximum. Vous trouverez des conseils professionnels chez votre électricien.
- Evitez de pulvériser de l'eau ou une substance quelconque en direction de l'appareil!
- La grille de sortie d'air chauffe inévitablement lors du fonctionnement de l'appareil!

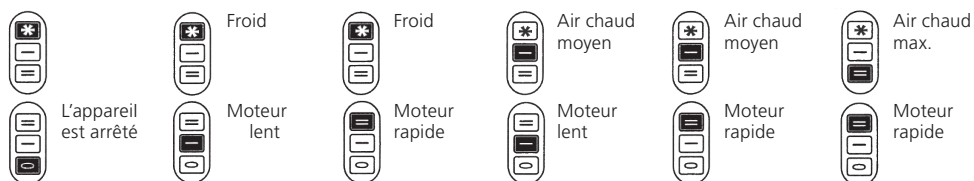
- Evitez que le cordon d'alimentation touche l'orifice de sortie de l'air lorsque l'appareil est en service.
- Les enfants ne se rendent pas compte des dangers auxquels ils s'exposent lorsque un appareil électrique n'est pas correctement utilisé. Ne laissez donc jamais les enfants sans surveillance même si l'appareil utilisé est un sèche-cheveux.
- **Veillez à ce que les orifices de sortie et d'admission d'air ne soient jamais obstrués.**
- Retirez la fiche de la prise de courant après l'utilisation ou avant de nettoyer l'appareil!
- Seul les spécialistes agréés sont autorisés à réparer cet appareil ou à remplacer le cordon d'alimentation (p. ex. le service après-vente SOLIS). Les appareils mal réparés constituent un danger pour l'utilisateur.
- Nous déclinons toute responsabilité pour les dégâts dus à une utilisation inappropriée, à une manipulation incorrecte ou à une réparation non professionnelle. Tout droit à la garantie sera alors exclu. Utilisez le sèche-cheveux seulement avec l'embout concentrateur fourni avec l'appareil ou sans embout concentrateur.
- Evitez d'enrouler le cordon d'alimentation trop étroitement autour de l'appareil lors du rangement. Le cordon pourrait se rompre.
- Dans une salle de bains, débranchez l'appareil après utilisation afin de pallier les risques liés à la proximité de l'eau même lorsque l'appareil est éteint.
- Attention! Cet appareil ne doit pas être utilisé à proximité d'une baignoire, d'une douche, d'un lavabo ou de tout autre récipient contenant de l'eau.



- Les personnes à capacités physiques, sensorielles ou mentales réduites ou dénuées d'expérience ou de connaissances ainsi que les enfants ne doivent pas utiliser l'appareil sauf si elles sont surveillées par une personne assurant leur sécurité ou si cette personne les a informées précisément du mode de fonctionnement de l'appareil. Par ailleurs, ces personnes doivent avoir parfaitement compris quels peuvent être les risques inhérents à l'utilisation de l'appareil et comment l'utiliser de façon sûre.
- Ni le nettoyage ni l'entretien de l'appareil ne doivent être effectués par des enfants sans surveillance. L'appareil ne doit en aucun cas être utilisé ou nettoyé par des enfants de moins de 8 ans.
- Les enfants ne doivent pas jouer avec l'appareil.

MISE EN SERVICE

Les deux interrupteurs permettent de régler les positions suivantes :



TOUCHE D'AIR FROID

La touche d'air froid de votre appareil est idéale pour fixer votre coiffure et donner du volume et de l'élasticité aux cheveux. Nous vous recommandons d'utiliser la fonction «air froid» après avoir séché/brossé vos cheveux.

BUSE POUR ONDULER

Cet accessoire est idéal pour sécher rapidement les cheveux. Il peut également être utilisé lors du brossage des cheveux. Cette buse vous permet de diriger avec précision le courant d'air chaud ou froid vers les mèches de cheveux choisies.

NETTOYAGE DU SÈCHE-CHEVEUX

Veillez à toujours débrancher l'appareil pour le nettoyer. Ne le plonger jamais dans l'eau. Protégez-le contre la poussière. De temps en temps nettoyez la grille des fentes de ventilation à l'aide d'un fin pinceau pour enlever poussière et cheveux. Vous pouvez nettoyer l'appareil avec un chiffon légèrement humide et le sécher ensuite avec un chiffon sec.

OEIL DE SUSPENSION

L'oeil de suspension intégré vous permet d'économiser de la place en rangeant votre sèche-cheveux à un endroit toujours accessible.

GRILLE D'ENTRÉE D'AIR AMOVIBLE

Le sèche-cheveux est équipé d'une grille d'entrée d'air amovible. Pour débarrasser l'appareil des cheveux ou particules qu'il pourrait avoir aspiré, démonter la grille en la tournant vers la droite. La grille d'entrée d'air peut être nettoyée à l'aide d'une brosse par exemple. Lorsque le nettoyage de la grille d'entrée d'air est achevé, la réinsérer par rotation vers la gauche dans le sèche-cheveux. **Ne remonter en aucun cas le filtre encore humide dans l'appareil.** N'utilisez le sèche-cheveux jamais sans grille d'entrée d'air.

Un nettoyage effectué régulièrement contribue considérablement à augmenter la durée de vie du sèche-cheveux.

PROTECTION CONTRE LA SURCHAUFFE

L'appareil est équipé d'un thermostat de sécurité et se débranche automatiquement en cas de surchauffe. Le sèche-cheveux se remettra automatiquement en marche après une brève pause. Nous vous recommandons tout de même de vous assurer que les orifices d'admission et de sortie d'air ne soient pas obstrués.

ELIMINATION



EU 2002/96/EC

Indications sur l'élimination réglementaire du produit conformément à la directive 2002/96/EC

Après usage, l'appareil ne doit pas être éliminé avec les ordures ménagères normales. Vous devez l'apporter dans un centre local de collecte des déchets ou chez un revendeur qui l'éliminera de façon appropriée. Contrairement à une élimination inappropriée, l'élimination séparée des appareils électriques et électroniques permet d'éviter les éventuelles conséquences négatives sur l'environnement et la santé et autorise la réutilisation et le recyclage des composants, ainsi que des économies d'énergie et de matières premières significatives. Afin d'attirer clairement l'attention sur l'obligation d'élimination réglementaire de l'appareil, celui-ci porte un symbole représentant un conteneur à ordures barré.

SOLIS se réserve le droit d'apporter à tout moment des modifications techniques et de présentation, ainsi que de procéder à des modifications visant à l'amélioration du produit.



SOLIS HELPLINE:

091 802 90 10

(Uniquement pour clientes et clients en Suisse)

Cet article se distingue par sa longévité et sa fiabilité. Si un dysfonctionnement devait tout de même survenir, appelez-nous tout simplement. Il arrive souvent qu'une panne soit facile à réparer sans difficulté grâce au bon conseil et à la bonne astuce, sans que l'appareil ne doive être envoyé chez un réparateur. Nous vous conseillons et vous aidons volontiers.

Solis of Switzerland SA

Solis-Haus • CH-8152 Glattbrugg-Zurich • Suisse
Téléphone +41 44 874 64 54 • Téléfax +41 44 874 64 99
info@solis.ch • www.solis.ch • www.solis.com

Ci congratuliamo con lei per l'acquisto del nuovo SOLIS Fast Dry

PRIMA DELL'USO

Leggere attentamente tutte le informazioni seguenti perché forniscono, tra l'altro, avvertenze importanti per l'uso, la sicurezza e la cura dell'asciugacapelli. Custodire diligentemente le istruzioni per l'uso.

AVVERTENZE PER LA SICUREZZA

- Verificare che tensione di alimentazione e corrente corrispondano ai valori indicati sull'asciugacapelli (targhetta di identificazione) prima di accenderlo.
- **Attenzione! Non usare l'asciugacapelli nelle vicinanze di acqua, contenuta p.es. in vasche da bagno, docce, lavabi o altri recipienti.**
- L'asciugacapelli non deve bagnarsi (spruzzi d'acqua, ecc.) né essere usato con mani umide. Per precauzione, spegnerlo sempre prima di posarlo.
- Se l'asciugacapelli dovesse cadere accidentalmente in acqua, staccare immediatamente la spina dalla presa di corrente! Non mettere assolutamente le mani nell'acqua!
- Per una maggiore protezione durante l'uso di elettrodomestici, vi consigliamo di usare un interruttore di sicurezza salva vita. È consigliabile utilizzare un interruttore di sicurezza salva vita di errore operativo di corrente nominale di max. 30 mA. Per una consulenza specializzata rivolgetevi al vostro elettricista di fiducia.
- Non spruzzare acqua né altre sostanze sull'apparecchio!
- La griglia di uscita dell'aria si riscalda inevitabilmente durante l'uso!
- Assicurarsi che il cavo di alimentazione non entri in contatto con l'apertura di uscita dell'aria durante l'uso.
- I bambini non si rendono conto dei pericoli che possono derivare dall'uso improprio degli apparecchi elettrici. Pertanto non permettere ai bambini di usare l'asciugacapelli senza sorveglianza.

- **Non coprire assolutamente le aperture di entrata e di uscita dell'aria.**

- Dopo l'uso e prima di pulire l'asciugacapelli staccare la spina dalla presa di corrente!
- Far eseguire eventuali riparazioni, compresa la sostituzione del cavo di alimentazione, esclusivamente da centri di assistenza autorizzati (p.es. Servizio Assistenza Clienti SOLIS). Gli asciugacapelli non riparati a regola d'arte costituiscono un pericolo per l'utente.
- Se l'asciugacapelli viene usato in modo improprio o per scopi diversi dall'uso previsto, nonché non riparato a regola d'arte, Solis non si assume alcuna responsabilità per eventuali danni e il diritto alla garanzia decade. L'apparecchio può essere utilizzato con beccuccio originale incluso o senza.
- Per la custodia, non avvolgere il cavo di alimentazione intorno all'asciugacapelli perché potrebbe rompersi.
- Nel caso in cui l'apparecchio venisse utilizzato in bagno, staccare la spina quando non viene utilizzato in quanto la vicinanza all'acqua può rappresentare un pericolo anche in caso di apparecchio spento.
- Attenzione! È vietato utilizzare questo apparecchio nelle vicinanze di vasche da bagno, docce, lavabi o altri contenitori contenenti acqua.

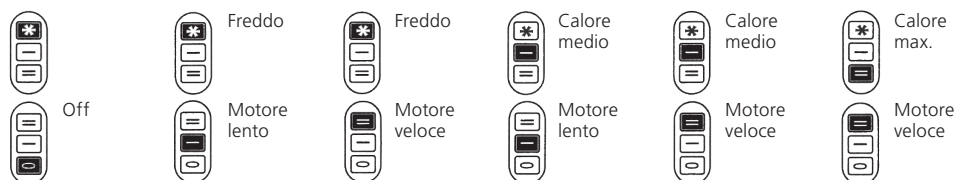


- L'apparecchio non deve essere utilizzato da persone con capacità fisiche, sensoriali o mentali limitate né da persone inesperte, bambini compresi, a meno che non vengano sorvegliate da una persona responsabile per la loro sicurezza o che spieghi loro esattamente come utilizzare l'apparecchio. È inoltre essenziale che queste persone comprendano pienamente i pericoli che l'apparecchio potrebbe causare e come utilizzarlo in tutta sicurezza.

- La pulizia e la manutenzione dell'apparecchio non devono essere effettuate da bambini senza sorveglianza. L'apparecchio non deve essere assolutamente utilizzato o pulito da bambini al di sotto degli 8 anni.
- I bambini non devono giocare con l'apparecchio.

MESSA IN FUNZIONE

I due interruttori consentono di attivare le seguenti velocità/temperature:



TASTO ARIA FREDDA

Il tasto aria fredda serve per fissare l'acconciatura e dare volume e vigore ai capelli. Si consiglia di usare il tasto aria fredda dopo l'asciugatura/spazzolatura.

BECCUCCIO ONDULATORE

Accessorio ideale da usare non solo per asciugare rapidamente i capelli, ma anche durante la spazzolatura. Il beccuccio consente di dirigere con precisione il flusso di aria calda o fredda su determinate ciocche.

PULIZIA E CURA

Per pulire l'asciugacapelli staccare sempre la spina. Non immergere mai in acqua l'asciugacapelli. Proteggere l'asciugacapelli da polvere, sporcizia e filamenti. Ogni tanto pulire la griglia aspirazione aria con un pennello morbido. Pulire l'asciugacapelli con un panno leggermente inumidito e asciugarlo con un panno morbido.

GANCIO

Il gancio in dotazione consente di riporre a portata di mano l'apparecchio senza occupare spazio.

FILTRO ASPIRAZIONE ARIA

L'asciugacapelli è dotato di filtro amovibile aspirazione aria. Per rimuovere dall'asciugacapelli i capelli aspirati e le particelle di polvere, togliere la griglia aspirazione aria ruotandola leggermente verso destra e pulirla con una spazzola. Terminata la pulizia, per rimettere la griglia appoggiarla sull'asciugacapelli e fissarla ruotandola verso sinistra. **Non montare assolutamente la griglia bagnata sull'asciugacapelli!** L'apparecchio non deve essere utilizzato senza filtro presa d'aria.

La pulizia periodica contribuisce notevolmente ad aumentare la durata vita dell'asciugacapelli.

PROTEZIONE ANTISURRISCALDAMENTO

L'asciugacapelli è dotato di termostato di sicurezza. Pertanto, in caso di surriscaldamento si spegne automaticamente e, dopo una breve pausa, automaticamente si riaccende. Tuttavia, occorre sempre assicurarsi che le aperture di entrata e di uscita dell'aria siano completamente libere.

SMALTIMENTO



EU 2002/96/EC

Istruzioni per lo smaltimento del prodotto conforme alle prescrizioni secondo la direttiva EU 2002/96/EC

Alla fine del ciclo di vita, l'apparecchio non deve essere smaltito insieme ai rifiuti domestici. Lo stesso dovrà essere portato a un centro di raccolta rifiuti locale o a un rivenditore che provvederà al regolare smaltimento. Rispetto a uno smaltimento non conforme, lo smaltimento separato di apparecchi elettrici ed elettronici evita conseguenze negative per l'ambiente e per la salute e consente inoltre il recupero e il riutilizzo di componenti con un risparmio energetico e di materia prima notevole. Per richiamare l'attenzione sull'obbligo di smaltimento regolare dell'apparecchio, lo stesso è contrassegnato con un simbolo di un contenitore di rifiuti barrato.

SOLIS si riserva il diritto di apportare, in qualsiasi momento, modifiche tecniche ed estetiche nonché modifiche atte a migliorare il prodotto.



SOLIS HELPLINE:

091 802 90 10

(Solo per i clienti in Svizzera)

Questo articolo si contraddistingue per la sua lunga durata ed affidabilità. Se ciononostante dovessero presentarsi dei problemi di funzionamento, ci telefoni. Spesso, un guasto si risolve senza complicazioni e in modo semplice con il consiglio o lo stratagemma giusto senza dovere spedire subito l'apparecchio per ripararlo. Siamo a Sua disposizione per consigli ed aiuto.

Solis of Switzerland SA

Solis-Haus • CH-8152 Glattbrugg-Zurigo • Svizzera
Telefono +41 44 874 64 54 • Fax +41 44 874 64 99
info@solis.ch • www.solis.ch • www.solis.com

Congratulations on the purchase of your new SOLIS Fast Dry

IMPORTANT GUIDELINES

Please read through all the following information carefully. It contains important notes on operation, safety and care of the appliance. Please keep the user's manual in a safe place.

SAFETY INFORMATION

- The appliance must be operated using the voltage and type of current shown on the casing (rating label).
- **Caution! Never operate this appliance near bathtubs, wash basins or other vessels containing water.**
- The appliance must not become wet (splashes, etc.) or be used with wet hands. If you have to put the dryer down during the process, always turn it off for safety reasons.
- If the appliance does fall into water, pull the plug out of the wall socket immediately! NEVER PUT YOUR HAND INTO THE WATER!
- We recommend the installation of a residual current circuit-breaker to provide additional protection when using electrical appliances. It is advisable to use a circuit-breaker with a nominal fault current of maximum 30 mA. Your local electrician can advise you.
- When using sprays or atomisers, make sure the appliance is out of range.
- The mesh at the air outlet will be hot during normal appliance operation!
- See that the mains cable never comes into contact with the air outlet during operation.
- Children are not aware of the hazards of electric appliances. Therefore, never allow children to use electric appliances in general and hairdryers in particular unless properly supervised.

- **Never allow the air intake or outlet points to be covered!**

- Always disconnect from main power after use and before cleaning the appliance.
- Repairs to this appliance / including mains cable replacement may only be carried out by authorised service agents. Improper repair work can be a source of danger to appliance users.
- No liability for damage can be assumed and any guarantee will be voided if the appliance is used for purposes other than the one specified in these operating instructions, if it is improperly operated or if repair work is carried out unauthorised. The hair-dryer shall only be used with the nozzle that has been supplied with the appliance or without any nozzle.
- To avoid the risk of cable breakage, do not wind the cable tightly around the appliance (e.g. for storage).
- When the appliance is used in a bathroom, unplug it after use since the proximity of water presents a hazard even when the appliance is switched off.
- Do not use this appliance near bathtubs, shower, basins or other vessels containing water.



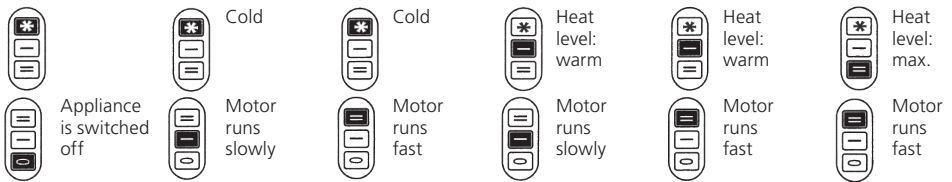
- Persons with limited physical, sensory or mental capabilities, or persons without the appropriate knowledge or experience, including children, may not use the appliance unless they are supervised by a person responsible for their safety or given instruction by such a person as to how the appliance is to be used. In addition, they must understand exactly what hazards may arise

from the use of the appliance and how it can be used in a safe manner. Cleaning and maintenance of the appliance may not be carried out by children unless under supervision.

- The device may not be used or cleaned by children under eight years of age under any circumstances.
- Do not let children play with the appliance.

HOW TO OPERATE

The two rocker switches can be used to select the following settings:



COLD AIR BUTTON

The cold air button on your appliance is ideal for setting and to give your hair body and resilience. We recommend you use the cold-blow setting after drying/brushing your hair.

PRECISION NOZZLE

This attachment is perfect for quick hair drying, and is recommended also for use when brushing out your hair. It allows you to accurately target individual strands of hair with hot or cold air.

CLEANING YOUR DRYER

Before cleaning, disconnect the appliance from the mains. Never immerse the appliance in water. Please remember to clean the air intake slot regularly with a brush to remove dust and hair from the air inlet grill. You can clean your appliance with a slightly damp cloth and dry it with a soft cloth.

SUSPENSING LOOP

Thanks to the integrated suspension eye, your hairdryer can be kept handy in a space-saving location.

DETACHABLE AIR INLET GRID

The hairdryer is fitted with a detachable air-inlet grid. To free the appliance of sucked-in hair and dust, remove the air inlet grid by rotating it slightly to the right. The air inlet grid can be cleaned with e.g. a brush. When cleaning is finished, rotate the air-inlet grid back onto the hairdryer by rotating to the left. **The filter must never under any circumstances be replaced when wet.** Never use the hairdryer without air inlet grid attached. Regular cleaning will significantly prolong the service life of your hairdryer.

OVERHEATING PROTECTION

The appliance is equipped with a safety thermostat. It will switch itself off automatically if it overheats. After a short cooling-down period, the appliance will come back on again automatically. Always check that the air intake and outlet points are completely unobstructed.

DISPOSAL



EU 2002/96/EC

Information for correct disposal of the product in accordance with the European Directive 2002/96/EC

At the end of its working life this equipment must not be disposed of as an household waste. It must be taken to special local community waste collection centres or to a dealer providing this service. Disposing of electrical and electronic equipment separately avoids possible negative effects on the environment and human health deriving from an inappropriate disposal and enables its components to be recovered and recycled to obtain significant savings in energy and resources. In order to underline the duty to dispose of this equipment separately, the product is marked with a crossed-out dustbin.

SOLIS reserves the right to carry out technical and visual changes and modifications to improve the product at any time.



SOLIS HELPLINE:

091 802 90 10

(Only for customers in Switzerland)

This item stands out due to its long-life cycle and reliability. Despite this though, if a malfunction ever occurs, simply give us a call. Often a breakdown can be easily and quickly remedied with the right tip or technique without having to straight away send off the device for repair. We will give you all the advice and practical support you require.

Solis of Switzerland Ltd

Solis-House • CH-8152 Glattbrugg-Zurich • Switzerland
Phone +41 44 874 64 54 • Fax +41 44 874 64 99
info@solis.ch • www.solis.ch • www.solis.com