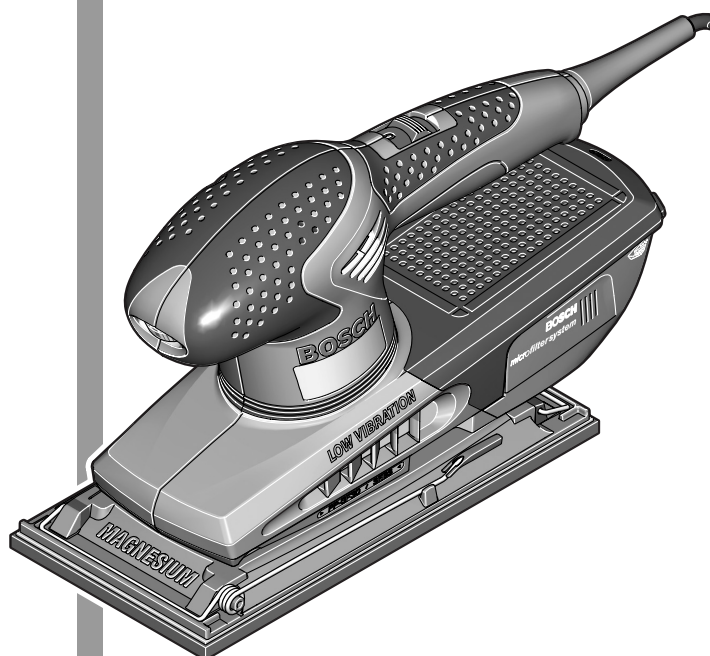


Bedienungsanleitung
Operating instructions
Instructions d'emploi
Instrucciones de servicio
Manual de instruções
Istruzioni d'uso
Gebruiksaanwijzing
Betjeningsvejledning
Bruksanvisning
Brukerveiledningen
Käyttöohje
Οδηγία χειρισμού
Kullanım kılavuzu



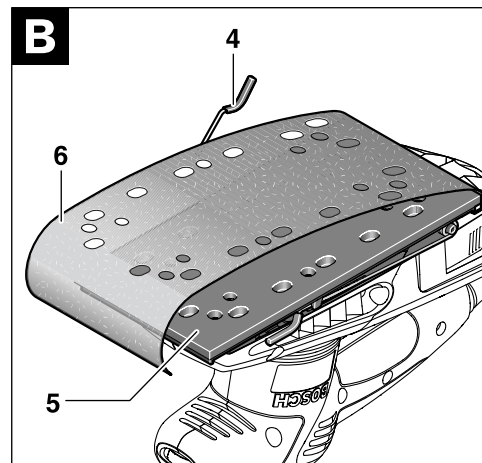
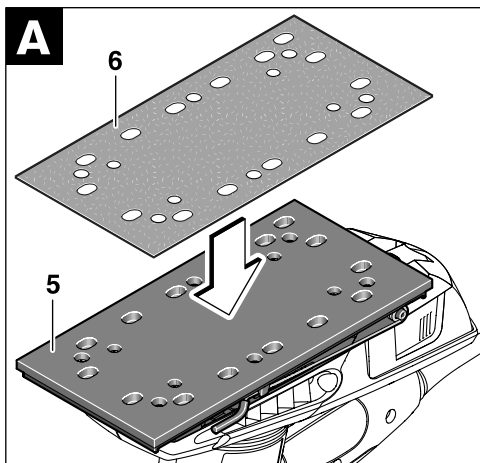
BOSCH

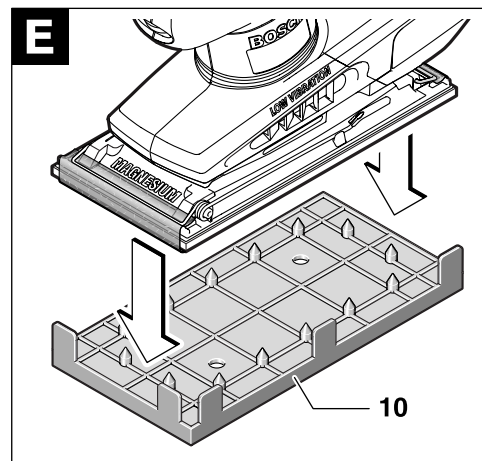
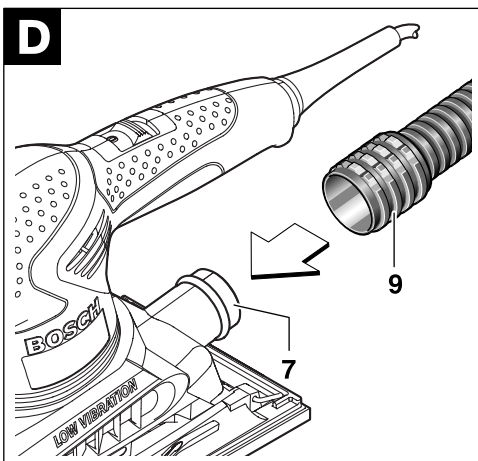
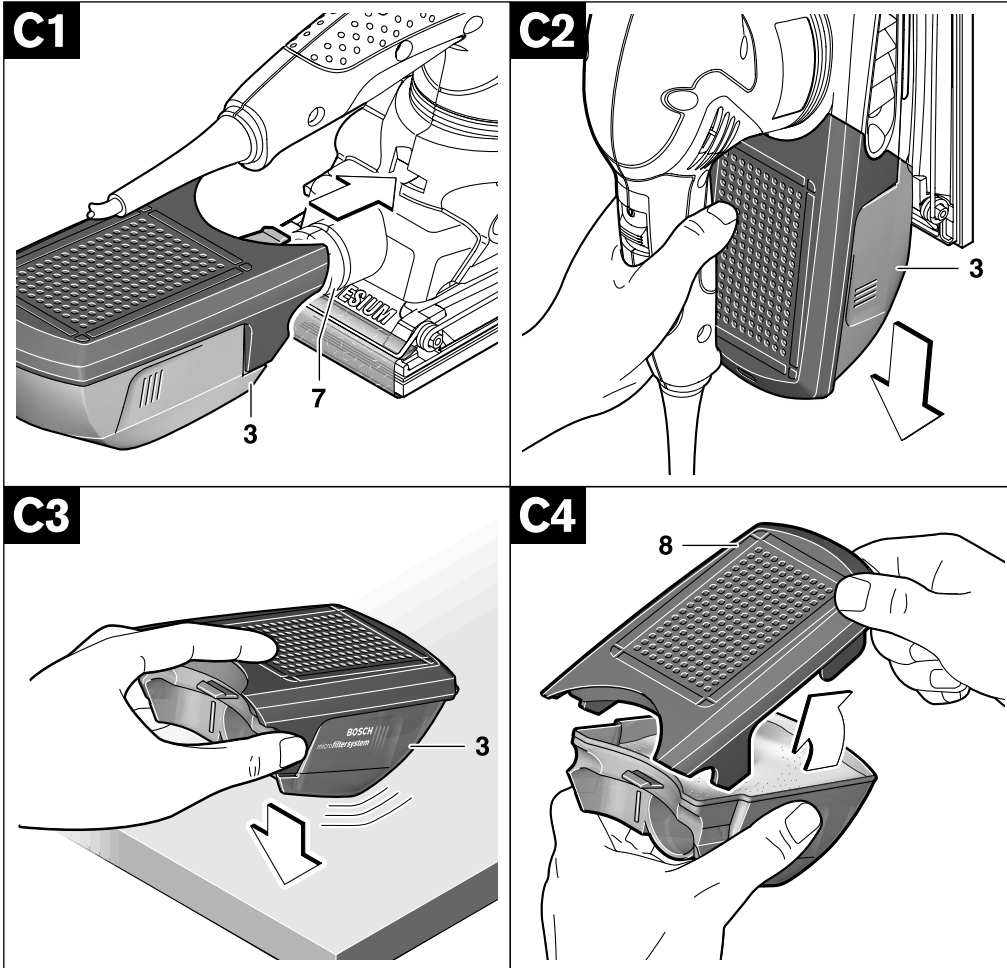
PSS 300 AE



Deutsch
English
Français
Español
Português
Italiano
Nederlands
Dansk
Svenska
Norsk
Suomi
Ελληνικά
Türkçe







Allgemeine Sicherheits- hinweise

⚠ ACHTUNG **Sämtliche Anweisungen sind zu lesen.** Fehler bei der Einhaltung der nachstehend aufgeführten Anweisungen können elektrischen Schlag, Brand und/oder schwere Verletzungen verursachen. Der nachfolgend verwendete Begriff „Elektrowerkzeug“ bezieht sich auf netzbetriebene Elektrowerkzeuge (mit Netzkabel) und auf akkubetriebene Elektrowerkzeuge (ohne Netzkabel).

Bewahren Sie diese Anweisungen gut auf.

1) Arbeitsplatz

- a) **Halten Sie Ihren Arbeitsbereich sauber und aufgeräumt.** Unordnung und unbeleuchtete Arbeitsbereiche können zu Unfällen führen.
- b) **Arbeiten Sie mit dem Gerät nicht in explosionsgefährdeter Umgebung, in der sich brennbare Flüssigkeiten, Gase oder Stäube befinden.** Elektrowerkzeuge erzeugen Funken, die den Staub oder die Dämpfe entzünden können.
- c) **Halten Sie Kinder und andere Personen während der Benutzung des Elektrowerkzeugs fern.** Bei Ablenkung können Sie die Kontrolle über das Gerät verlieren.

2) Elektrische Sicherheit

- a) **Der Anschlussstecker des Gerätes muss in die Steckdose passen. Der Stecker darf in keiner Weise verändert werden. Verwenden Sie keine Adapterstecker gemeinsam mit schutzgeerdeten Geräten.** Unveränderte Stecker und passende Steckdosen verringern das Risiko eines elektrischen Schlages.
- b) **Vermeiden Sie Körperkontakt mit geerdeten Oberflächen wie Rohren, Heizungen, Herden und Kühlschränken.** Es besteht ein erhöhtes Risiko durch elektrischen Schlag, wenn Ihr Körper geerdet ist.
- c) **Halten Sie das Gerät von Regen oder Nässe fern.** Das Eindringen von Wasser in ein Elektrogerät erhöht das Risiko eines elektrischen Schlages.
- d) **Zweckentfremden Sie das Kabel nicht, um das Gerät zu tragen, aufzuhängen oder um den Stecker aus der Steckdose zu ziehen. Halten Sie das Kabel fern von Hitze, Öl, scharfen Kanten oder sich bewegenden Geräteteilen.** Beschädigte oder verwickelte Kabel erhöhen das Risiko eines elektrischen Schlages.

e) **Wenn Sie mit einem Elektrowerkzeug im Freien arbeiten, verwenden Sie nur Verlängerungskabel, die auch für den Außenbereich zugelassen sind.** Die Anwendung eines für den Außenbereich geeigneten Verlängerungskabels verringert das Risiko eines elektrischen Schlages.

3) Sicherheit von Personen

- a) **Seien Sie aufmerksam, achten Sie darauf, was Sie tun und gehen Sie mit Vernunft an die Arbeit mit einem Elektrowerkzeug. Benutzen Sie das Gerät nicht, wenn Sie müde sind oder unter dem Einfluss von Drogen, Alkohol oder Medikamenten stehen.** Ein Moment der Unachtsamkeit bei dem Gebrauch des Gerätes kann zu ernsthaften Verletzungen führen.
- b) **Tragen Sie persönliche Schutzausrüstung und immer eine Schutzbrille.** Das Tragen persönlicher Schutzausrüstung, wie Staubmaske, rutschfeste Sicherheitsschuhe, Schutzhelm oder Gehörschutz, je nach Art und Einsatz des Elektrowerkzeuges, verringert das Risiko von Verletzungen.
- c) **Vermeiden Sie eine unbeabsichtigte Inbetriebnahme. Vergewissern Sie sich, dass das Elektrowerkzeug ausgeschaltet ist, bevor Sie den Stecker in die Steckdose stecken.** Wenn Sie beim Tragen des Gerätes den Finger am Schalter haben oder das Gerät eingeschaltet an die Stromversorgung anschließen, kann dies zu Unfällen führen.
- d) **Entfernen Sie Einstellwerkzeuge oder Schraubenschlüssel, bevor Sie das Gerät einschalten.** Ein Werkzeug oder Schlüssel, der sich in einem drehenden Geräteteil befindet, kann zu Verletzungen führen.
- e) **Überschätzen Sie sich nicht. Sorgen Sie für einen sicheren Stand und halten Sie jederzeit das Gleichgewicht.** Dadurch können Sie das Gerät in unerwarteten Situationen besser kontrollieren.
- f) **Tragen Sie geeignete Kleidung. Tragen Sie keine weite Kleidung oder Schmuck. Halten Sie Haare, Kleidung und Handschuhe fern von sich bewegenden Teilen.** Lockere Kleidung, Schmuck oder lange Haare können von sich bewegenden Teilen erfasst werden.
- g) **Wenn Staubabsaug- und -auffangeinrichtungen montiert werden können, vergewissern Sie sich, dass diese angeschlossen sind und richtig verwendet werden.** Das Verwenden dieser Einrichtungen verringert die Gefährdungen durch Staub.

4) Sorgfältiger Umgang mit und Gebrauch von Elektrowerkzeugen

- a) **Überlasten Sie das Gerät nicht. Verwenden Sie für Ihre Arbeit das dafür bestimmte Elektrowerkzeug.** Mit dem passenden Elektrowerkzeug arbeiten Sie besser und sicherer im angegebenen Leistungsbereich.
- b) **Benutzen Sie kein Elektrowerkzeug, dessen Schalter defekt ist.** Ein Elektrowerkzeug, das sich nicht mehr ein- oder ausschalten lässt, ist gefährlich und muss repariert werden.
- c) **Ziehen Sie den Stecker aus der Steckdose, bevor Sie Geräteeinstellungen vornehmen, Zubehörteile wechseln oder das Gerät weglegen.** Diese Vorsichtsmaßnahme verhindert den unbeabsichtigten Start des Gerätes.
- d) **Bewahren Sie unbenutzte Elektrowerkzeuge außerhalb der Reichweite von Kindern auf. Lassen Sie Personen das Gerät nicht benutzen, die mit diesem nicht vertraut sind oder diese Anweisungen nicht gelesen haben.** Elektrowerkzeuge sind gefährlich, wenn sie von unerfahrenen Personen benutzt werden.
- e) **Pflegen Sie das Gerät mit Sorgfalt. Kontrollieren Sie, ob bewegliche Geräteteile einwandfrei funktionieren und nicht klemmen, ob Teile gebrochen oder so beschädigt sind, dass die Funktion des Gerätes beeinträchtigt ist. Lassen Sie beschädigte Teile vor dem Einsatz des Gerätes reparieren.** Viele Unfälle haben ihre Ursache in schlecht gewarteten Elektrowerkzeugen.
- f) **Halten Sie Schneidwerkzeuge scharf und sauber.** Sorgfältig gepflegte Schneidwerkzeuge mit scharfen Schneidkanten verklemmen sich weniger und sind leichter zu führen.
- g) **Verwenden Sie Elektrowerkzeug, Zubehör, Einsatzwerkzeuge usw. entsprechend diesen Anweisungen und so, wie es für diesen speziellen Gerätetyp vorgeschrieben ist. Berücksichtigen Sie dabei die Arbeitsbedingungen und die auszuführende Tätigkeit.** Der Gebrauch von Elektrowerkzeugen für andere als die vorgesehenen Anwendungen kann zu gefährlichen Situationen führen.

5) Service

- a) **Lassen Sie Ihr Gerät nur von qualifiziertem Fachpersonal und nur mit Original-Ersatzteilen reparieren.** Damit wird sichergestellt, dass die Sicherheit des Gerätes erhalten bleibt.

Gerätespezifische Sicherheitshinweise

- ▶ **Sichern Sie das Werkstück.** Ein mit Spannvorrichtungen oder Schraubstock festgehaltenes Werkstück ist sicherer gehalten als mit Ihrer Hand.
- ▶ **Treffen Sie Schutzmaßnahmen, wenn beim Arbeiten gesundheitsschädliche, brennbare oder explosive Stäube entstehen können.** Zum Beispiel: Manche Stäube gelten als krebserregend. Verwenden Sie eine Staub-/Späneabsaugung und tragen Sie eine Staubschutzmaske.
- ▶ **Halten Sie Ihren Arbeitsplatz sauber.** Materialmischungen sind besonders gefährlich. Leichtmetallstaub kann brennen oder explodieren.
- ▶ **Bearbeiten Sie kein asbesthaltiges Material.** Asbest gilt als krebserregend.
- ▶ **Benutzen Sie das Elektrowerkzeug nicht mit beschädigtem Kabel. Berühren Sie das beschädigte Kabel nicht und ziehen Sie den Netzstecker, wenn das Kabel während des Arbeitens beschädigt wird.** Beschädigte Kabel erhöhen das Risiko eines elektrischen Schlages.
- ▶ **Schließen Sie Elektrowerkzeuge, die im Freien verwendet werden, über einen Fehlerstrom-(FI-) Schutzschalter an.**
- ▶ **Verwenden Sie das Elektrowerkzeug nur für Trockenschliff.** Das Eindringen von Wasser in ein Elektrogerät erhöht das Risiko eines elektrischen Schlages.
- ▶ **Achtung Brandgefahr! Vermeiden Sie eine Überhitzung des Schleifgutes und des Schleifers. Entleeren Sie vor Arbeitspausen stets den Staubbehälter.** Schleifstaub im Staubsack, Microfilter, Papiersack (oder im Filtersack bzw. Filter des Staubsaugers) kann sich unter ungünstigen Bedingungen, wie Funkenflug beim Schleifen von Metallen, selbst entzünden. Besondere Gefahr besteht, wenn der Schleifstaub mit Lack-, Polyurethanresten oder anderen chemischen Stoffen vermischt ist und das Schleifgut nach langem Arbeiten heiß ist.

Funktionsbeschreibung



Sämtliche Anweisungen sind zu lesen. Fehler bei der Einhaltung der nachstehend aufgeführten Anweisungen können elektrischen Schlag, Brand und/oder schwere Verletzungen verursachen.

Bestimmungsgemäßer Gebrauch

Das Gerät ist bestimmt zum trockenen Schleifen von Holz, Kunststoff, Spachtelmasse sowie lackierten Oberflächen.

Geräteelemente

Die Nummerierung der Geräteelemente bezieht sich auf die Darstellung des Gerätes auf der Grafikkarte.

- 1 Stellrad Schwingzahlvorwahl
- 2 Ein-/Ausschalter
- 3 Staubbox komplett (micro filtersystem)
- 4 Klemmbügel
- 5 Schleifplatte
- 6 Schleifblatt
- 7 Ausblasstutzen
- 8 Filterelement (micro filtersystem)
- 9 Absaugschlauch*
- 10 Lochwerkzeug*
- 11 Schrauben für Schleifplatte

*Abgebildetes oder beschriebenes Zubehör gehört teilweise nicht zum Lieferumfang.

Geräusch-/Vibrationsinformation

Messwerte ermittelt entsprechend EN 60745.

Der A-bewertete Schalldruckpegel des Gerätes beträgt typischerweise 84 dB(A). Messunsicherheit K=3 dB.

Der Geräuschpegel beim Arbeiten kann 85 dB(A) überschreiten.

Gehörschutz tragen!

Die bewertete Beschleunigung beträgt typischerweise 4,8 m/s².

Gerätekenne

Schwingschleifer		PSS 300 AE
Sachnummer		3 603 C40 3..
Nennaufnahmeleistung	W	250
Schwingzahlvorwahl		●
Leerlaufdrehzahl	min ⁻¹	7 000 – 12 000
Leerlaufschwingzahl	min ⁻¹	14 000 – 24 000
Schwingkreisdurchmesser	mm	1,8
Schleifblattabmessungen		
– Kletthaftung	mm	115 x 230
– Klemmspannung	mm	115 x 280
Abmessungen Schleifplatte	mm	115 x 230
Gewicht entsprechend EPTA-Procedure 01/2003	kg	1,9
Schutzklasse		□/II

Angaben gelten für Nennspannungen [U] 230/240 V. Bei niedrigeren Spannungen und in länderspezifischen Ausführungen können diese Angaben variieren.

Bitte beachten Sie die Sachnummer auf dem Typenschild Ihres Elektrowerkzeugs. Die Handelsbezeichnungen einzelner Elektrowerkzeuge können variieren.

CE Konformitätserklärung

Wir erklären in alleiniger Verantwortung, dass dieses Produkt mit den folgenden Normen oder normativen Dokumenten übereinstimmt: EN 60745 gemäß den Bestimmungen der Richtlinien 89/336/EWG, 98/37/EG.

Dr. Egbert Schneider
Senior Vice President
Engineering

Dr. Eckerhard Strötgen
Head of Product
Certification

Dr. Egbert Schneider i.v. *Dr. Eckerhard Strötgen*

Robert Bosch GmbH, Geschäftsbereich Elektrowerkzeuge

Montage

Staub-/Späneabsaugung

Eigenabsaugung mit Staubbox (siehe Bild C1 – C4)

Setzen Sie die Staubbox **3** auf den Ausblasstutzen **7** auf bis sie einrastet.

Zum Entleeren der Staubbox **3** ziehen Sie die Staubbox nach unten ab.

Vor dem Öffnen der Staubbox **3** sollten Sie mit der Staubbox wie im Bild gezeigt auf eine feste Unterlage klopfen, um den Staub vom Filterelement zu lösen.

Fassen Sie die Staubbox **3** an der Griffmulde, klappen Sie das Filterelement **8** nach oben weg und entleeren Sie die Staubbox. Reinigen Sie die Lamellen des Filterelements **8** mit einer weichen Bürste.

Fremdabsaugung (siehe Bild D)

Stecken Sie einen Absaugschlauch **9** auf den Ausblasstutzen **7**. Verbinden Sie den Absaugschlauch **9** mit einem Staubsauger. Eine Übersicht zum Anschluss an verschiedene Staubsauger finden Sie am Ende dieser Bedienungsanleitung.

Der Staubsauger muss für den zu bearbeitenden Werkstoff geeignet sein.

Verwenden Sie beim Absaugen von besonders gesundheitsgefährdenden, krebserzeugenden oder trockenen Stäuben einen Spezialsauger.

In Deutschland werden für Holzstäube auf Grund TRGS 553 geprüfte Absaugeinrichtungen gefordert, die interne Absaugvorrichtung darf im gewerblichen Bereich nicht verwendet werden. Für andere Materialien muss der gewerbliche Betreiber die speziellen Anforderungen mit der zuständigen Berufsgenossenschaft klären.

Schleifblatt wechseln

Ziehen Sie vor allen Arbeiten am Elektrowerkzeug den Netzstecker aus der Steckdose.

Entfernen Sie vor dem Aufsetzen eines neuen Schleifblattes Schmutz und Staub von der Schleifplatte **5**, z. B. mit einem Pinsel.

Achten Sie zur Gewährleistung einer optimalen Staubabsaugung darauf, dass die Ausstanzungen im Schleifblatt mit den Bohrungen an der Schleifplatte übereinstimmen.

Schleifblätter mit Kletthaftung (siehe Bild A)

Die Schleifplatte **5** ist mit einem Klettgewebe ausgestattet, damit Sie Schleifblätter mit Kletthaftung schnell und einfach befestigen können.

Klopfen Sie das Klettgewebe der Schleifplatte **5** vor dem Aufsetzen des Schleifblattes **6** aus, um eine optimale Haftung zu ermöglichen.

Setzen Sie das Schleifblatt **6** an einer Seite der Schleifplatte **5** bündig an, legen Sie das Schleifblatt anschließend auf die Schleifplatte auf und drücken Sie es mit einer leichten Drehbewegung im Uhrzeigersinn fest.

Zum Abnehmen des Schleifblattes **6** fassen Sie es an einer Spitze und ziehen Sie es von der Schleifplatte **5** ab.

Schleifblätter ohne Kletthaftung (siehe Bild B)

Heben Sie die Klemmbügel **4** leicht an und hängen Sie diese aus.

Führen Sie das Schleifblatt **6** bis zum Anschlag unter den geöffneten hinteren Klemmbügel **4** und spannen Sie das Schleifblatt durch Einhängen des Klemmbügels **4** fest.

Legen Sie das Schleifblatt **6** straff um die Schleifplatte. Führen Sie das andere Ende des Schleifblattes **6** unter den vorderen Klemmbügel **4** und spannen Sie das Schleifblatt durch Einhängen des Klemmbügels **4** fest.

Ungelochte Schleifblätter, z. B. von Rollen- bzw. Meterware, können Sie für die Staubabsaugung mit dem Lochwerkzeug **10** lochen. Drücken Sie dazu das Elektrowerkzeug mit montiertem Schleifblatt auf das Lochwerkzeug (siehe Bild E).

Zum Abnehmen des Schleifblattes **6** lösen Sie die Klemmbügel **4** und ziehen das Schleifblatt heraus.

Wahl des Schleifblattes

Entsprechend dem zu bearbeitenden Material und dem gewünschten Abtrag der Oberfläche sind unterschiedliche Schleifblätter verfügbar:

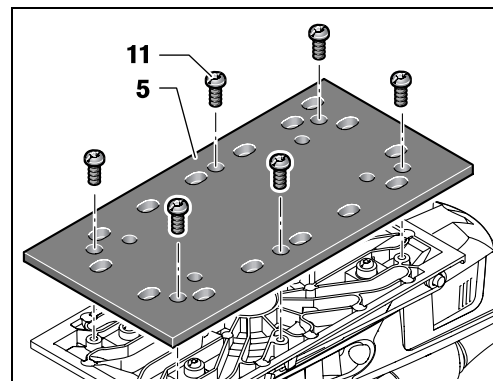
	Körnung	
red:Wood Zur Bearbeitung sämtlicher Holzwerkstoffe		40–240
Zum Vorschleifen z. B. von rauhen, ungehobelten Balken und Brettern	grob	40, 60
Zum Planschleifen und zum Ebenen kleinerer Unebenheiten	mittel	80, 100, 120
Zum Fertig- und Feinschleifen harter Hölzer	fein	180, 240
white:Paint Zur Bearbeitung von Farb-/Lackschichten bzw. Grundierungen wie Füller und Spachtel		40–320
Zum Abschleifen von Farbe	grob	40, 60
Zum Schleifen von Vorstreichfarbe	mittel	80, 100, 120
Zum Endschliff von Grundierungen vor der Lackierung	fein	180, 240, 320

Schleifplatte wechseln

Ziehen Sie vor allen Arbeiten am Elektrowerkzeug den Netzstecker aus der Steckdose.

Die Schleifplatte **5** kann bei Bedarf ausgewechselt werden.

Drehen Sie die 6 Schrauben **11** vollständig heraus und nehmen Sie die Schleifplatte **5** ab. Setzen Sie die neue Schleifplatte **5** auf und ziehen Sie die Schrauben wieder fest.



Betrieb

Inbetriebnahme

Beachten Sie die Netzspannung! Die Spannung der Stromquelle muss mit den Angaben auf dem Typenschild des Elektrowerkzeuges übereinstimmen. Mit 230 V gekennzeichnete Elektrowerkzeuge können auch an 220 V betrieben werden.

Ein-/Ausschalten

Schieben Sie zur **Inbetriebnahme** des Elektrowerkzeuges den Ein-/Ausschalter **2** nach vorn in Position „I“.

Um das Elektrowerkzeug **auszuschalten** schieben Sie den Ein-/Ausschalter **2** nach hinten in Position „0“.

Schwingzahl vorwählen

Mit dem Stellrad Schwingzahlvorwahl **1** können Sie die benötigte Schwingzahl auch während des Betriebes vorwählen.

Die erforderliche Schwingzahl ist vom Werkstoff und den Arbeitsbedingungen abhängig und kann durch praktischen Versuch ermittelt werden.

Arbeitshinweise

► Warten Sie, bis das Elektrowerkzeug zum Stillstand gekommen ist, bevor Sie es ablegen.

Die Abtragsleistung beim Schleifen wird im Wesentlichen durch die Wahl des Schleifblattes sowie durch die vorgewählte Schwingzahl bestimmt.

Nur einwandfreie Schleifblätter bringen gute Schleifleistung und schonen das Elektrowerkzeug.

Achten Sie auf gleichmäßigen Anpressdruck, um die Lebensdauer der Schleifblätter zu erhöhen.

Eine übermäßige Erhöhung des Anpressdruckes führt nicht zu einer höheren Schleifleistung, sondern zu stärkerem Verschleiß des Elektrowerkzeuges und des Schleifblattes.

Benutzen Sie ein Schleifblatt mit dem Metall bearbeitet wurde, nicht mehr für andere Materialien.

Verwenden Sie nur Original Bosch Schleifzubehör.

Wartung und Service

Wartung und Reinigung

Ziehen Sie vor allen Arbeiten am Elektrowerkzeug den Netzstecker aus der Steckdose.

Halten Sie das Elektrowerkzeug und die Lüftungsschlitze sauber, um gut und sicher zu arbeiten.

Sollte das Elektrowerkzeug trotz sorgfältiger Herstellungs- und Prüfverfahren einmal ausfallen, ist die Reparatur von einer autorisierten Kundendienststelle für Bosch-Elektrowerkzeuge ausführen zu lassen.

Geben Sie bei allen Rückfragen und Ersatzteilbestellungen bitte unbedingt die 10-stellige Sachnummer laut Typenschild des Elektrowerkzeuges an.

Service und Kundenberater

Explosionszeichnungen und Informationen zu Ersatzteilen finden Sie unter:

www.bosch-pt.com

www.powertool-portal.de, das Internetportal für Heimwerker und Gartenfreunde.

www.dha.de, das komplette Service-Angebot der Deutschen Heimwerker Akademie.

Deutschland

Robert Bosch GmbH
Servicezentrum Elektrowerkzeuge
Zur Luhne 2
37589 Kalefeld

☎ Service: 01 80/3 35 54 99

Fax: +49 (0) 55 53/20 22 37

☎ Kundenberater: 01 80/3 33 57 99

Österreich

ABE Service GmbH
Jochen-Rindt-Straße 1
1232 Wien

☎ Service: +43 (0)1/61 03 80

Fax: +43 (0)1/61 03 84 91

☎ Kundenberater: +43 (0)1/7 97 22 30 66

E-Mail: abe@abe-service.co.at

Schweiz

☎ Service: +41 (0)1/8 47 16 16

Fax: +41 (0)1/8 47 16 57

☎ Kundenberater: 0 800 55 11 55

Entsorgung

Elektrowerkzeuge, Zubehör und Verpackungen sollen einer umweltgerechten Wiederverwertung zugeführt werden.

Nur für EU-Länder:



Werfen Sie Elektrowerkzeuge nicht in den Hausmüll!

Gemäß der Europäischen Richtlinie 2002/96/EG über Elektro- und Elektronik-Altgeräte und ihrer Umsetzung in nationales Recht müssen nicht mehr

gebrauchsfähige Elektrowerkzeuge getrennt gesammelt und einer umweltgerechten Wiederverwertung zugeführt werden.

Änderungen vorbehalten.

General Safety Rules

⚠ WARNING **Read all instructions.** Failure to follow all instructions listed below may result in electric shock, fire and/or serious injury. The term "power tool" in all of the warnings listed below refers to your mains operated (corded) power tool or battery operated (cordless) power tool.

Save these instructions.

1) Work area

- a) **Keep work area clean and well lit.** Cluttered and dark areas invite accidents.
- b) **Do not operate power tools in explosive atmospheres, such as in the presence of flammable liquids, gases or dust.** Power tools create sparks which may ignite the dust or fumes.
- c) **Keep children and bystanders away while operating a power tool.** Distractions can cause you to lose control.

2) Electrical safety

- a) **Power tool plugs must match the outlet. Never modify the plug in any way. Do not use any adapter plugs with earthed (grounded) power tools.** Unmodified plugs and matching outlets will reduce risk of electric shock.
- b) **Avoid body contact with earthed or grounded surfaces, such as pipes, radiators, ranges and refrigerators.** There is an increased risk of electric shock if your body is earthed or grounded.
- c) **Do not expose power tools to rain or wet conditions.** Water entering a power tool will increase the risk of electric shock.
- d) **Do not abuse the cord. Never use the cord for carrying, pulling or unplugging the power tool. Keep cord away from heat, oil, sharp edges or moving parts.** Damaged or entangled cords increase the risk of electric shock.
- e) **When operating a power tool outdoors, use an extension cord suitable for outdoor use.** Use of a cord suitable for outdoor use reduces the risk of electric shock.

3) Personal safety

- a) **Stay alert, watch what you are doing and use common sense when operating a power tool. Do not use a power tool while you are tired or under the influence of drugs, alcohol or medication.** A moment of inattention while operating power tools may result in serious personal injury.

b) **Use safety equipment. Always wear eye protection.** Safety equipment such as dust mask, non-skid safety shoes, hard hat, or hearing protection used for appropriate conditions will reduce personal injuries.

c) **Avoid accidental starting. Ensure the switch is in the off position before plugging in.** Carrying power tools with your finger on the switch or plugging in power tools that have the switch on invites accidents.

d) **Remove any adjusting key or wrench before turning the power tool on.** A wrench or a key left attached to a rotating part of the power tool may result in personal injury.

e) **Do not overreach. Keep proper footing and balance at all times.** This enables better control of the power tool in unexpected situations.

f) **Dress properly. Do not wear loose clothing or jewellery. Keep your hair, clothing and gloves away from moving parts.** Loose clothes, jewellery or long hair can be caught in moving parts.

g) **If devices are provided for the connection of dust extraction and collection facilities, ensure these are connected and properly used.** Use of these devices can reduce dust related hazards.

4) Power tool use and care

a) **Do not force the power tool. Use the correct power tool for your application.** The correct power tool will do the job better and safer at the rate for which it was designed.

b) **Do not use the power tool if the switch does not turn it on and off.** Any power tool that cannot be controlled with the switch is dangerous and must be repaired.

c) **Disconnect the plug from the power source before making any adjustments, changing accessories, or storing power tools.** Such preventive safety measures reduce the risk of starting the power tool accidentally.

d) **Store idle power tools out of the reach of children and do not allow persons unfamiliar with the power tool or these instructions to operate the power tool.** Power tools are dangerous in the hands of untrained users.

e) **Maintain power tools. Check for misalignment or binding of moving parts, breakage of parts and any other condition that may affect the power tool's operation. If damaged, have the power tool repaired before use.** Many accidents are caused by poorly maintained power tools.

f) Keep cutting tools sharp and clean. Properly maintained cutting tools with sharp cutting edges are less likely to bind and are easier to control.

g) Use the power tool, accessories and tool bits etc., in accordance with these instructions and in the manner intended for the particular type of power tool, taking into account the working conditions and the work to be performed. Use of the power tool for operations different from those intended could result in a hazardous situation.

5) Service

a) Have your power tool serviced by a qualified repair person using only identical replacement parts. This will ensure that the safety of the power tool is maintained.

Machine-specific Safety Notes

- ▶ **Secure the workpiece.** A workpiece clamped with clamping devices or in a vice is held more secure than by hand.
- ▶ **Take safety measures when dusts can be produced during working that are detrimental to one's health, inflammable or explosive.** Example: Some dusts are regarded as carcinogenic. Use suitable dust/chip extraction and wear a dust respirator.
- ▶ **Keep your workplace clean.** Blends of materials are particularly dangerous. Dust from light alloys can burn or explode.
- ▶ **Do not work materials containing asbestos.** Asbestos is considered carcinogenic.
- ▶ **Never use the machine with a damaged cable. Do not touch the damaged cable and pull the mains plug when the cable is damaged while working.** Damaged cables increase the risk of an electric shock.
- ▶ **Connect machines that are used in the open via a residual current device (RCD).**
- ▶ **Use the machine only for dry sanding.** Penetration of water into the machine increases the risk of an electric shock.

- ▶ **Caution, fire hazard! Avoid overheating the object being sanded as well as the sander. Always empty the dust collector before taking breaks.** In unfavourable conditions, e.g., when sparks emit from sanding metals, sanding debris in the dust bag, micro filter or paper sack (or in the filter sack or filter of the vacuum cleaner) can self-ignite. Particularly when mixed with remainders of varnish, polyurethane or other chemical materials and when the sanding debris is hot after long periods of working.

Functional Description



Read all instructions. Failure to follow all instructions listed below may result in electric shock, fire and/or serious injury.

Intended Use

The machine is intended for dry sanding of wood, plastic, filler and coated surfaces.

Machine Elements

The numbering of the machine elements refers to the illustration of the machine on the graphics page.

- 1 Thumbwheel for orbit frequency preselection
- 2 On/Off switch
- 3 Dust box, complete (micro filtersystem)
- 4 Sanding-sheet clamp
- 5 Sanding plate
- 6 Sanding sheet
- 7 Outlet piece
- 8 Filter element (micro filtersystem)
- 9 Vacuum hose*
- 10 Perforating tool*
- 11 Screws for sanding plate

*Not all of the accessories illustrated or described are included as standard delivery.

Noise/Vibration Information

Measured values determined according to EN 60745.

Typically the A-weighted sound pressure value of the machine is 84 dB(A). Measuring uncertainty K=3 dB. The noise level when working can exceed 85 dB(A).

Wear hearing protection!

The typically weighted acceleration is 4.8 m/s².

Tool Specifications

Orbital sander	PSS 300 AE	
Article number	3 603 C40 3..	
Rated power input	W	250
Preselection of orbital stroke rate	●	
No-load speed	rpm	7 000–12 000
Orbital stroke rate	opm	14 000–24 000
Orbit diameter	mm	1.8
Sanding sheet dimensions		
– Adhesion via Velcro backing	mm	115 x 230
– Attachment via clamping	mm	115 x 280
Sanding plate dimensions	mm	115 x 230
Weight according to EPTA-Procedure 01/2003	kg	1.9
Protection class	□/II	

The values given are valid for nominal voltages [U] of 230/240 V. For lower voltage and models for specific countries, these values can vary.

Please observe the article number on the type plate of your machine. The trade names of the individual machines may vary.

CE Declaration of Conformity

We declare under our sole responsibility that this product is in conformity with the following standards or standardization documents: EN 60745 according to the provisions of the directives 89/336/EEC, 98/37/EC.

Dr. Egbert Schneider
Senior Vice President
Engineering

Dr. Eckerhard Strötgen
Head of Product
Certification

Dr. Egbert Schneider *Dr. Eckerhard Strötgen*

Robert Bosch GmbH, Geschäftsbereich Elektrowerkzeuge

Assembly

Dust/Chip Extraction

Integrated Dust Extraction with Dust Box (see figures C1–C4)

Attach the dust box **3** onto the outlet piece **7** until it latches.

To empty the dust box **3**, pull off the dust box downward.

Before opening the dust box **3**, it is recommended to loosen the dust from the filter element by gently striking it against a firm support (as shown in the figure).

Grasp the dust box **3** by the recessed grip, fold the filter element **8** upward and empty the dust box. Clean the thin plates of the filter element **8** with a soft brush.

External Dust Extraction (see figure D)

Insert a vacuum hose **9** onto the outlet piece **7**. Connect the vacuum hose **9** to a vacuum cleaner. See the overview for connecting to various vacuum cleaners at the end of these operating instructions.

The vacuum cleaner must be suitable for the material being worked.

When vacuuming dry dust that is especially detrimental to health or carcinogenic, use a special vacuum cleaner.

Replacing the Sanding Sheet

Before any work on the machine itself, pull the mains plug.

When attaching a new sanding sheet, remove any dust or debris from the sanding plate **5** (e. g. with a brush).

To ensure optimum dust extraction, pay attention that the punched holes in the sanding sheet match with the holes in the sanding plate.

Sanding Sheets with Velcro Backing (see figure A)

The sanding plate **5** is fitted with Velcro backing for quick and easy fastening of sanding sheets with Velcro adhesion.

Before attaching the sanding sheet **6**, free the Velcro backing of the sanding plate **5** from any debris by tapping against it in order to enable optimum adhesion.

Position the sanding sheet **6** flush alongside one edge of the sanding plate **5**, then lay the sanding sheet onto the sanding plate and press it against it with a light turning motion in clockwise direction.

To remove the sanding sheet **6**, grasp it at one of the tips and pull it off from the sanding plate **5**.

Sanding Sheets without Velcro Backing (see figure B)

Lightly lift and unlatch the sanding-sheet clamp **4**.

Guide the sanding sheet **6** under the opened rear sanding-sheet clamp **4** to the stop and clamp the sanding sheet by reinserting the sanding-sheet clamp **4**.

Fold the sanding sheet **6** firmly around the sanding plate. Guide the other end of the sanding sheet **6** under the front sanding-sheet clamp **4** and clamp the sanding sheet by reinserting the sanding-sheet clamp **4**.

Sanding sheets without holes, e. g. from rolls or by the meter, can be punctured with the perforating tool **10** for use with dust extraction. For this, press the machine with the mounted sanding sheet onto the perforating tool (see figure E).

To remove the sanding sheet **6**, unlatch the sanding-sheet clamp **4** and pull out the sanding sheet.

Selecting the Sanding Sheet

Depending on the material to be worked and the required rate of material removal, different sanding sheets are available:

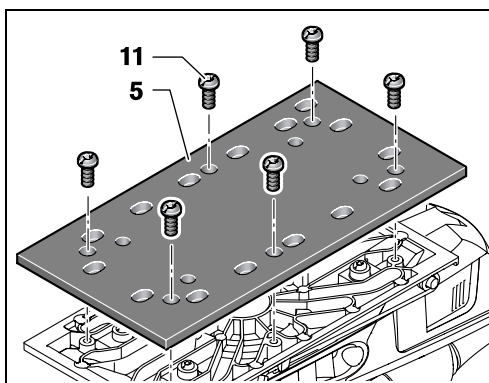
	Grain size	
red:Wood For the working of all wooden materials		40–240
For coarse-sanding, e. g. of rough, unplanned beams and boards	coarse	40, 60
For face sanding and planing small irregularities	medium	80, 100, 120
For finish and fine sanding of hard woods	fine	180, 240
white:Paint For the working of paint/enamel coats or primers and fillers		40–320
For sanding off paint	coarse	40, 60
For sanding primer	medium	80, 100, 120
For final sanding of primers before coating	fine	180, 240, 320

Replacing the Sanding Plate

Before any work on the machine itself, pull the mains plug.

The sanding plate **5** can be replaced, if required.

Unscrew the 6 screws **11** completely and remove the sanding plate **5**. Attach the new sanding plate **5** and tighten the screws again.



Operation

Starting Operation

Observe correct mains voltage! The voltage of the power source must agree with the voltage specified on the nameplate of the machine. Power tools marked with 230 V can also be operated with 220 V.

Switching On and Off

To **start** the machine, push the On/Off switch **2** towards the front to "**I**".

To **switch off** the machine, push the On/Off switch **2** towards the rear to "**0**".

Preselecting the Orbital Stroke Rate

With the thumbwheel for preselection of the orbital stroke rate **1**, you can preselect the required orbital stroke rate, even during operation.

The required stroke rate depends on the material and the working conditions and can be determined through practical testing.

Operating Instructions

► **Wait until the machine has come to a standstill before placing it down.**

The removal capacity during sanding is mainly determined by the selection of the sanding sheet as well as the preselected orbital stroke rate.

Only flawless sanding sheets achieve good sanding capacity and extend the service life of the machine.

Pay attention to apply uniform sanding pressure; this increases the working life of the sanding sheets.

Intensifying the sanding pressure does not lead to an increase of the sanding capacity, but to increased wear of the machine and the sanding sheet.

A sanding sheet that has been used for metal should not be used for other materials.

Use only original Bosch sanding accessories.

Maintenance and Service

Maintenance and Cleaning

Before any work on the machine itself, pull the mains plug.

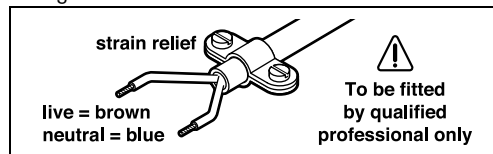
For safe and proper working, always keep the machine and ventilation slots clean.

If the machine should fail despite the care taken in manufacturing and testing procedures, repair should be carried out by an after-sales service centre for Bosch power tools.

In all correspondence and spare parts order, please always include the 10-digit article number given on the type plate of the machine.

WARNING! Important instructions for connecting a new 3-pin plug to the 2-wire cable.

The wires in the cable are coloured according to the following code:



Do **not** connect the blue or brown wire to the earth terminal of the plug.

Important: If for any reason the moulded plug is removed from the cable of this power tool, it must be disposed of safely.

Service and Customer Assistance

Exploded views and information on spare parts can be found under:

www.bosch-pt.com

Great Britain

Robert Bosch Ltd. (B.S.C.)
P.O. Box 98
Broadwater Park
North Orbital Road
Denham-Uxbridge
Middlesex UB 9 5HJ

☎ Service: +44 (0) 18 95 / 83 87 82

☎ Advice line: +44 (0) 18 95 / 83 87 91

Fax: +44 (0) 18 95 / 83 87 89

Ireland

Beaver Distribution Ltd.
Greenhills Road
Tallaght-Dublin 24

☎ Service: +353 (0)1 / 4 14 94 00

Fax: +353 (0)1 / 4 59 80 30

Australia and New Zealand

Robert Bosch Australia Pty. Ltd.
RBAU/SPT

1555 Centre Road

P.O. Box 66

3168 Clayton/Victoria

☎ +61 (0)1 / 3 00 30 70 44

Fax: +61 (0)1 / 3 00 30 70 45

www.bosch.com.au

Disposal

The machine, accessories and packaging should be sorted for environmental-friendly recycling.

Only for EC countries:



Do not dispose of power tools into household waste!

According the European Guideline 2002/96/EC for Waste Electrical and Electronic Equipment and its implementation into national right, power tools

that are no longer usable must be collected separately and disposed of in an environmentally correct manner.

Subject to change without notice.

Indications générales de sécurité

⚠ ATTENTION Lire toutes les indications. Le non-respect des instructions indiquées ci-après peut entraîner un choc électrique, un incendie et/ou de graves blessures sur les personnes. La notion d'« outil électroportatif » mentionnée par la suite se rapporte à des outils électriques raccordés au secteur (avec câble de raccordement) et à des outils électriques à batterie (sans câble de raccordement).

Garder précieusement ces instructions.

1) Endroit de travail

- a) **Maintenez l'endroit de travail propre et bien rangé.** Un lieu de travail en désordre ou mal éclairé augmente le risque d'accidents.
- b) **N'utilisez pas l'appareil dans un environnement présentant des risques d'explosion et où se trouvent des liquides, des gaz ou poussières inflammables.** Les outils électroportatifs génèrent des étincelles risquant d'enflammer les poussières ou les vapeurs.
- c) **Tenez les enfants et autres personnes éloignés durant l'utilisation de l'outil électroportatif.** En cas d'inattention vous risquez de perdre le contrôle sur l'appareil.

2) Sécurité relative au système électrique

- a) **La fiche de secteur de l'outil électroportatif doit être appropriée à la prise de courant. Ne pas modifier en aucun cas la fiche. Ne pas utiliser de fiches d'adaptateur avec des appareils avec mise à la terre.** Les fiches non modifiées et les prises de courant appropriées réduisent le risque de choc électrique.
- b) **Éviter le contact physique avec des surfaces mises à la terre tels que tuyaux, radiateurs, fours et réfrigérateurs.** Il y a un risque élevé de choc électrique au cas où votre corps serait relié à la terre.
- c) **Ne pas exposer l'outil électroportatif à la pluie ou à l'humidité.** La pénétration d'eau dans un outil électroportatif augmente le risque d'un choc électrique.
- d) **Ne pas utiliser le câble à d'autres fins que celles prévues, ne pas utiliser le câble pour porter l'appareil ou pour l'accrocher ou encore pour le débrancher de la prise de courant. Maintenir le câble éloigné des sources de chaleur, des parties grasses, des bords tranchants ou des parties de l'appareil en rotation.** Un câble endommagé ou torsadé augmente le risque d'un choc électrique.

- e) **Au cas où l'outil électroportatif serait utilisé à l'extérieur, utiliser une rallonge autorisée homologuée pour les applications extérieures.** L'utilisation d'une rallonge électrique homologuée pour les applications extérieures réduit le risque d'un choc électrique.

3) Sécurité des personnes

- a) **Rester vigilant, surveiller ce que vous faites. Faire preuve de bon sens en utilisant l'outil électroportatif. Ne pas utiliser l'appareil lorsqu'on est fatigué ou après avoir consommé de l'alcool, des drogues ou avoir pris des médicaments.** Un moment d'inattention lors de l'utilisation de l'appareil peut entraîner de graves blessures sur les personnes.
- b) **Porter des équipements de protection. Porter toujours des lunettes de protection.** Le fait de porter des équipements de protection personnels tels que masque anti-poussière, chaussures de sécurité antidérapantes, casque de protection ou protection acoustique suivant le travail à effectuer avec l'outil électroportatif, réduit le risque de blessures.
- c) **Éviter toute mise en service accidentelle. S'assurer que l'interrupteur est effectivement éteint avant d'enfoncer la fiche dans la prise de courant.** Le fait de porter l'appareil avec le doigt sur l'interrupteur ou de brancher l'appareil sur la source de courant lorsque l'interrupteur est en position de fonctionnement, peut entraîner des accidents.
- d) **Enlever tout outil de réglage ou toute clé avant de mettre l'appareil en fonctionnement.** Une clé ou un outil se trouvant sur une partie en rotation peut causer des blessures.
- e) **Ne pas se surestimer. Veiller à garder toujours une position stable et équilibrée.** Ceci vous permet de mieux contrôler l'appareil dans des situations inattendues.
- f) **Porter des vêtements appropriés. Ne pas porter de vêtements amples ni de bijoux. Maintenir cheveux, vêtements et gants éloignés des parties de l'appareil en rotation.** Des vêtements amples, des bijoux ou des cheveux longs peuvent être happés par des pièces en mouvement.
- g) **Si des dispositifs servant à aspirer ou à recueillir les poussières doivent être utilisés, vérifier que ceux-ci soient effectivement raccordés et qu'ils sont correctement utilisés.** L'utilisation de tels dispositifs réduit les dangers dus aux poussières.

4) Utilisation et emploi soigneux d'outils électroportatifs

- a) **Ne pas surcharger l'appareil. Utiliser l'outil électroportatif approprié au travail à effectuer.** Avec l'outil électroportatif approprié, vous travaillerez mieux et avec plus de sécurité à la vitesse pour laquelle il est prévu.
- b) **Ne pas utiliser un outil électroportatif dont l'interrupteur est défectueux.** Un outil électroportatif qui ne peut plus être mis en ou hors fonctionnement est dangereux et doit être réparé.
- c) **Retirer la fiche de la prise de courant avant d'effectuer des réglages sur l'appareil, de changer les accessoires, ou de ranger l'appareil.** Cette mesure de précaution empêche une mise en fonctionnement de l'appareil par mégarde.
- d) **Garder les outils électroportatifs non utilisés hors de la portée des enfants. Ne pas permettre l'utilisation de l'appareil à des personnes qui ne se sont pas familiarisées avec celui-ci ou qui n'ont pas lu ces instructions.** Les outils électroportatifs sont dangereux lorsqu'ils sont utilisés par des personnes non initiées.
- e) **Prendre soin des outils électroportatifs. Vérifier que les parties en mouvement fonctionnent correctement et qu'elles ne soient pas coincées, et contrôler si des parties sont cassées ou endommagées de telle sorte que le bon fonctionnement de l'appareil s'en trouve entravé. Faire réparer ces parties endommagées avant d'utiliser l'appareil.** De nombreux accidents sont dus à des outils électroportatifs mal entretenus.
- f) **Maintenir les outils de coupe aiguisés et propres.** Des outils soigneusement entretenus avec des bords tranchants bien aiguisés se coincent moins souvent et peuvent être guidés plus facilement.
- g) **Utiliser les outils électroportatifs, les accessoires, les outils à monter etc. conformément à ces instructions et aux prescriptions en vigueur pour ce type d'appareil. Tenir compte également des conditions de travail et du travail à effectuer.** L'utilisation des outils électroportatifs à d'autres fins que celles prévues peut entraîner des situations dangereuses.

5) Travaux d'entretien

- a) **Ne faire réparer l'outil électroportatif que par un personnel qualifié et seulement avec des pièces de rechange d'origine.** Ceci permet d'assurer la sécurité de l'appareil.

Instructions de sécurité spécifiques à l'appareil

- ▶ **Bloquer la pièce à travailler.** Une pièce à travailler serrée par des dispositifs de serrage ou dans un étau est fixée de manière plus sûre que tenue dans les mains.
- ▶ **Prendre des mesures de sécurité, lorsque des poussières nuisibles à la santé, inflammables ou explosives peuvent être générées lors du travail.** Par exemple : Certaines poussières sont considérées comme étant cancérogènes. Utiliser un dispositif d'aspiration de poussières/de copeaux et porter un masque anti-poussières.
- ▶ **Tenir propre la place de travail.** Les mélanges de matériaux sont particulièrement dangereux. Les poussières de métaux légers peuvent être explosives ou inflammables.
- ▶ **Ne pas travailler de matériaux contenant de l'amiante.** L'amiante est considérée comme étant cancérogène.
- ▶ **Ne jamais utiliser un outil électroportatif dont le câble est endommagé. Ne pas toucher à un câble endommagé et retirer la fiche du câble d'alimentation de la prise du courant, au cas où le câble serait endommagé lors du travail.** Un câble endommagé augmente le risque d'un choc électrique.
- ▶ **Brancher les outils électroportatifs qui sont utilisés à l'extérieur sur un disjoncteur différentiel (FI).**
- ▶ **N'utiliser l'outil électroportatif que pour un travail à sec.** La pénétration d'eau dans un outil électroportatif augmente le risque d'un choc électrique.
- ▶ **Attention ! Risque d'incendie ! Eviter la surchauffe des matériaux travaillés et de la ponceuse. Vider toujours le bac de récupération des poussières avant de faire une pause de travail.** Les particules de poussière se trouvant dans le sac à poussières, le microfiltre, le sac en papier (ou dans le sac à poussières en tissu ou le filtre de l'aspirateur) peuvent s'enflammer d'elles-mêmes dans des conditions défavorables, p. ex. projection d'étincelles lors du ponçage de pièces en métal. Ceci notamment lorsque les particules de poussière sont mélangées à des résidus de vernis, de polyuréthane ou d'autres substances chimiques et que les matériaux travaillés sont très chauds après avoir été travaillés pendant une période assez longue.

Description du fonctionnement



Lire toutes les indications. Le non-respect des instructions indiquées ci-après peut entraîner un choc électrique, un incendie et/ou de graves blessures.

Utilisation conforme

L'appareil est conçu pour le ponçage à sec des surfaces en bois, matières plastiques, mastic ainsi que pour les surfaces vernies.

Éléments de l'appareil

La numérotation des éléments de l'appareil se réfère à la façon dont il est représenté sur la page graphique.

- 1 Molette de réglage présélection de la vitesse
- 2 Interrupteur Marche/Arrêt
- 3 Bac de récupération des poussières, complet (micro filtersystem)
- 4 Etrier de serrage
- 5 Plateau de ponçage
- 6 Feuille abrasive
- 7 Sortie d'aspiration
- 8 Filtre (micro filtersystem)
- 9 Tuyau d'aspiration*
- 10 Gabarit de perforation*
- 11 Vis pour plateau de ponçage

*Une partie des accessoires décrits ou montrés ne sont pas compris dans l'emballage.

Bruits et vibrations

Valeurs de mesure déterminées conformément à EN 60745.

Les mesures réelles (A) du niveau de pression acoustique de l'appareil sont 84 dB(A). Incertitude de mesure K=3 dB.

Lors du travail, le niveau sonore peut dépasser 85 dB(A).

Toujours porter une protection acoustique !

L'accélération réelle mesurée est de 4,8 m/s².

Caractéristiques techniques

Ponceuse vibrante		PSS 300 AE
N° d'article		3 603 C40 3..
Puissance absorbée nominale	W	250
Présélection de la vitesse		●
Vitesse de rotation en marche à vide	tr/min	7 000 – 12 000
Vitesse à vide	min ⁻¹	14 000 – 24 000
Diamètre du circuit oscillant	mm	1,8
Dimensions feuille abrasive		
– Auto-agrippante	mm	115 x 230
– Tension de serrage	mm	115 x 280
Dimensions plaque de ponçage		
		115 x 230
Poids suivant EPTA-Procédure 01/2003	kg	1,9
Classe de protection		□/II

Ces indications sont valables pour des tensions nominales de [U] 230/240 V. Ces indications peuvent varier pour des tensions plus basses ainsi que pour des versions spécifiques à certains pays.

Respectez impérativement le numéro d'article se trouvant sur la plaque signalétique de l'outil électroportatif. Les désignations commerciales des différents outils électroportatifs peuvent varier.

CE Déclaration de conformité

Nous déclarons sous notre propre responsabilité que ce produit est en conformité avec les normes ou documents normatifs suivants : EN 60745 conformément aux règlements des directives 89/336/CEE, 98/37/CE.

Dr. Egbert Schneider
Senior Vice President
Engineering

Dr. Eckerhard Strötgen
Head of Product
Certification

R. Schneider i.v. *E. Strötgen*

Robert Bosch GmbH, Geschäftsbereich Elektrowerkzeuge

Montage

Aspiration de poussières/de copeaux

Aspiration interne avec bac de récupération des poussières (voir figure C1-C4)

Monter le bac de récupération des poussières **3** sur la sortie d'aspiration **7** et le faire encliqueter.

Pour vider le bac de récupération des poussières **3** retirer le bac de récupération des poussières vers le bas.

Avant d'ouvrir le bac de récupération des poussières **3** il est recommandé de détacher les poussières du filtre en frappant le bac sur un support stable.

Prendre le bac de récupération des poussières **3** au niveau de l'endroit prévu à cet effet, relever le filtre **8** vers le haut et vider le bac de récupération des poussières. Nettoyer les lamelles du filtre **8** à l'aide d'une brosse douce.

Aspiration externe de copeaux (voir figure D)

Monter un tuyau d'aspiration **9** sur la sortie d'aspiration **7**. Raccorder le tuyau d'aspiration **9** à un aspirateur. Vous trouverez un tableau pour le raccordement aux différents aspirateurs à la fin de ces instructions d'utilisation.

L'aspirateur doit être approprié au matériau à travailler.

Pour l'aspiration de poussières particulièrement nuisibles à la santé, cancérigènes ou sèches, utiliser des aspirateurs spéciaux.

Changement de la feuille abrasive

Avant d'effectuer des travaux sur l'outil électroportatif, retirer la fiche de la prise de courant.

Avant de monter une nouvelle feuille abrasive, éliminer les poussières et saletés se trouvant sur le plateau de ponçage **5** à l'aide d'un pinceau p. ex.

Afin de garantir une bonne aspiration de poussières, s'assurer que les perforations de la feuille abrasive et du plateau de ponçage coïncident.

Feuilles abrasives auto-agrippantes (voir figure A)

Le plateau de ponçage **5** est équipée d'un revêtement auto-agrippant, ce qui permet de fixer rapidement et facilement les feuilles abrasives.

Tapoter légèrement sur le revêtement auto-agrippant du plateau de ponçage **5** avant de monter la feuille abrasive **6** afin d'obtenir une adhésion optimale.

Placer la feuille abrasive **6** de façon à la faire coïncider avec un bord du plateau de ponçage **5** et appuyer sur la feuille abrasive par un léger mouvement de rotation dans le sens des aiguilles d'une montre.

Pour démonter la feuille abrasive **6**, la prendre par un coin et la retirer du plateau de ponçage **5**.

Feuilles abrasives standard (voir figure B)

Soulever légèrement les étriers de serrage **4** et les décrocher.

Pousser la feuille abrasive **6** jusqu'à la butée sous l'étrier de serrage arrière ouvert **4** et serrer la feuille abrasive en accrochant le l'étrier de serrage **4**.

Placer la feuille abrasive **6** autour du plateau de ponçage jusqu'à ce qu'elle soit tendue. Pousser l'autre bout de la feuille abrasive **6** sous l'étrier de serrage avant **4** et serrer la feuille abrasive en accrochant le l'étrier de serrage **4**.

Les feuilles abrasives non perforées, p. ex. marchandise vendue au mètre ou sur rouleaux, peuvent être perforées à l'aide du gabarit de perforation **10** pour l'aspiration de poussières. Pour ce faire, appuyer l'outil électroportatif, la feuille abrasive étant montée, sur le gabarit de perforation (voir figure E).

Pour enlever la feuille abrasive **6**, desserrer les étriers de serrage **4** et sortir la feuille abrasive.

Choix de la feuille abrasive

Suivant le matériau à travailler et le travail demandé, il existe différentes feuilles abrasives :

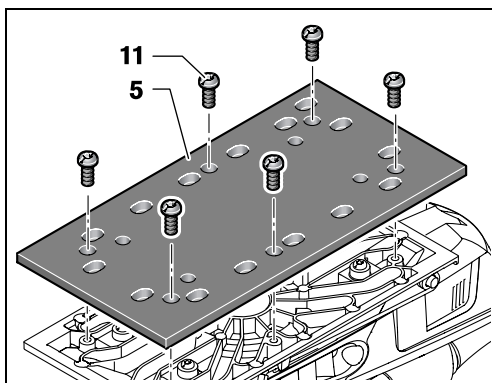
	Grains	
red:Wood Pour travailler tous les bois		40-240
Pour le dégrossissage p. ex. de poutres et planches rugueuses, non rabotées	grossier	40, 60
Pour la rectification (plane) et le nivellement de petites rugosités	moyenne	80, 100, 120
Pour la rectification de parachevement et le ponçage de bois durs	fin	180, 240
white:Paint Pour travailler couches de peinture/verniss ou apprêts comme p. ex. mastic ou masse de remplissage		40-320
Pour enlever des couches de peinture	grossier	40, 60
Pour poncer des couches de base de peinture	moyenne	80, 100, 120
Pour le finissage d'apprêts avant l'application de la peinture laque	fin	180, 240, 320

Changement du plateau de ponçage

Avant d'effectuer des travaux sur l'outil électroportatif, retirer la fiche de la prise de courant.

Si nécessaire, le plateau de ponçage **5** peut être remplacé.

Desserrer les 6 vis **11** complètement et enlever le plateau de ponçage **5**. Monter le nouveau plateau de ponçage **5** et resserrer les vis.



Instructions d'utilisation

► **Avant de déposer l'outil électroportatif, attendre que celui-ci soit complètement à l'arrêt.**

L'enlèvement de la matière dépend essentiellement du choix de la feuille abrasive ainsi que de la vitesse présélectionnée.

Seules des feuilles abrasives impeccables assurent un bon travail de ponçage et ménagent l'outil électroportatif.

Veiller à ce que la pression de travail soit régulière, afin d'augmenter la durée de vie des feuilles abrasives.

Une trop grande pression exercée sur l'appareil n'entraîne pas une meilleure puissance de ponçage mais une usure plus importante de l'outil électroportatif et de la feuille abrasive.

Une feuille abrasive avec laquelle on a travaillé du métal, ne doit pas être utilisée pour d'autres matériaux.

N'utiliser que des accessoires de ponçage d'origine Bosch.

Entretien et service après-vente

Nettoyage et entretien

Avant d'effectuer des travaux sur l'outil électroportatif, retirer la fiche de la prise de courant.

Toujours tenir propres l'outil électroportatif ainsi que les ouies de ventilation afin d'obtenir un travail impeccable et sûr.

Si, malgré tous les soins apportés à la fabrication et au contrôle de l'appareil, celui-ci devait avoir un défaut, la réparation ne doit être confiée qu'à une station de service après-vente agréée pour outillage Bosch.

Pour toute demande de renseignement ou commande de pièces de rechange, nous précisons impérativement le numéro d'article à dix chiffres de l'outil électroportatif indiqué sur la plaque signalétique.

Mise en marche

Mise en service

Tenir compte de la tension du réseau ! La tension de la source de courant doit coïncider avec les indications se trouvant sur la plaque signalétique de l'outil électroportatif. Les outils électroportatifs marqués 230 V peuvent également être mis en service sous 220 V.

Mise en Marche/Arrêt

Pour la **mise en service** de l'outil électroportatif, pousser l'interrupteur Marche/Arrêt **2** vers l'avant en position « **1** ».

Pour **arrêter** l'outil électroportatif, pousser l'interrupteur Marche/Arrêt **2** vers l'arrière en position « **0** ».

Présélection de la vitesse

La molette de réglage présélection de la vitesse **1** permet de présélectionner la vitesse nécessaire (même durant le travail de ponçage).

La vitesse nécessaire dépend du matériau à travailler et des conditions de travail et peut être déterminée par des essais pratiques.



Service après-vente

Vous trouverez des vues éclatées ainsi que des informations concernant les pièces de rechange sous :
www.bosch-pt.com

France

Robert Bosch France S.A.S.
Service Après-vente/Outillage
126, rue de Stalingrad
93700 Drancy

☎ Centre d'appels SAV : 01 43 11 90 06
☎ N° vert Conseiller Bosch : 0 800 05 50 51

Belgique

☎+32 (0)2 / 5 25 51 43
Fax+32 (0)2 / 5 25 54 20
E-Mail : Outillage.Gereedschappen@be.bosch.com

Suisse

☎+41 (0)1 / 8 47 16 16
Fax+41 (0)1 / 8 47 16 57
☎ Service conseil client : 0 800 55 11 55

Élimination des déchets

Les outils électroportatifs, ainsi que leurs accessoires et emballages, doivent pouvoir suivre chacun une voie de recyclage appropriée.

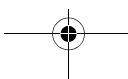
Seulement pour les pays de l'Union Européenne :



Ne pas jeter votre appareil électroportatif avec les ordures ménagères !

Conformément à la directive européenne 2002/96/CE relative aux déchets d'équipements électriques et électroniques et sa réalisation dans les lois nationales, les outils électroportatifs dont on ne peut plus se servir doivent être séparés et suivre une voie de recyclage appropriée.

Sous réserve de modifications.



Instrucciones generales de seguridad

⚠ ATENCIÓN Lea íntegramente estas instrucciones. En caso de no atenderse a las instrucciones siguientes, ello puede ocasionar una descarga eléctrica, un incendio y/o lesión grave. El término "herramienta eléctrica" empleado en las siguientes instrucciones se refiere a herramientas eléctricas de conexión a la red (con cable de red) y a herramientas eléctricas accionadas por acumulador (o sea, sin cable de red).

Guardar estas instrucciones en un lugar seguro.

1) Puesto de trabajo

- a) **Mantenga limpio y bien iluminado su puesto de trabajo.** El desorden y una iluminación deficiente en las áreas de trabajo pueden provocar accidentes.
- b) **No utilice la herramienta eléctrica en un entorno con peligro de explosión, en el que se encuentren combustibles líquidos, gases o material en polvo.** Las herramientas eléctricas producen chispas que pueden llegar a inflamar los materiales en polvo o vapores.
- c) **Mantenga alejados a los niños y otras personas de su puesto de trabajo al emplear la herramienta eléctrica.** Una distracción le puede hacer perder el control sobre el aparato.

2) Seguridad eléctrica

- a) **El enchufe del aparato debe corresponder a la toma de corriente utilizada. No es admisible modificar el enchufe en forma alguna. No emplear adaptadores en aparatos dotados con una toma de tierra.** Los enchufes sin modificar adecuados a las respectivas tomas de corriente reducen el riesgo de una descarga eléctrica.
- b) **Evite que su cuerpo toque partes conectadas a tierra como tuberías, radiadores, cocinas y refrigeradores.** El riesgo a quedar expuesto a una sacudida eléctrica es mayor si su cuerpo tiene contacto con tierra.
- c) **No exponga el aparato a la lluvia y evite que penetren líquidos en su interior.** Existe el peligro de recibir una descarga eléctrica si penetran ciertos líquidos en el aparato eléctrico.
- d) **No utilice el cable de red para transportar o colgar el aparato, ni tire de él para sacar el enchufe de la toma de corriente. Mantenga el cable de red alejado del calor, aceite, esquinas cortantes o piezas móviles.** Los cables de red dañados o enredados pueden provocar una descarga eléctrica.

e) **Al trabajar con la herramienta eléctrica en la intemperie utilice solamente cables de prolongación homologados para su uso en exteriores.** La utilización de un cable de prolongación adecuado para su uso en exteriores reduce el riesgo de una descarga eléctrica.

3) Seguridad de personas

- a) **Esté atento a lo que hace y emplee la herramienta eléctrica con prudencia. No utilice el aparato si estuviese cansado, ni tampoco después de haber consumido alcohol, drogas o medicamentos.** El no estar atento durante el uso de un aparato puede provocarle serias lesiones.
- b) **Utilice un equipo de protección y en todo caso unas gafas de protección.** El riesgo a lesionarse se reduce considerablemente si, dependiendo del tipo y la aplicación de la herramienta eléctrica empleada, se utiliza un equipo de protección adecuado como una mascarilla antipolvo, zapatos de seguridad con suela antideslizante, casco, o protectores auditivos.
- c) **Evite una puesta en marcha fortuita del aparato. Cerciorarse de que el aparato esté desconectado antes de conectarlo a la toma de corriente.** Si transporta el aparato sujetándolo por el interruptor de conexión/desconexión, o si introduce el enchufe en la toma de corriente con el aparato conectado, ello puede dar lugar a un accidente.
- d) **Retire las herramientas de ajuste o llaves fijas antes de conectar la herramienta eléctrica.** Una herramienta o llave colocada en una pieza rotante puede producir lesiones al ponerse a funcionar.
- e) **Sea precavido. Trabaje sobre una base firme y mantenga el equilibrio en todo momento.** Ello le permitirá controlar mejor el aparato en caso de presentarse una situación inesperada.
- f) **Lleve puesta una vestimenta de trabajo adecuada. No utilice vestimenta amplia ni joyas. Mantenga su pelo, vestimenta y guantes alejados de las piezas móviles.** La vestimenta suelta, el pelo largo y las joyas se pueden enganchar con las piezas en movimiento.
- g) **Siempre que sea posible utilizar unos equipos de aspiración o captación de polvo, asegúrese que éstos estén montados y que sean utilizados correctamente.** El empleo de estos equipos reduce los riesgos derivados del polvo.

4) Uso y trato cuidadoso de herramientas eléctricas

- a) **No sobrecargue el aparato. Use la herramienta prevista para el trabajo a realizar.** Con la herramienta adecuada podrá trabajar mejor y más seguro dentro del margen de potencia indicado.
- b) **No utilice herramientas con un interruptor defectuoso.** Las herramientas que no se puedan conectar o desconectar son peligrosas y deben hacerse reparar.
- c) **Saque el enchufe de la red antes de realizar un ajuste en el aparato, cambiar de accesorio o al guardar el aparato.** Esta medida preventiva reduce el riesgo a conectar accidentalmente el aparato.
- d) **Guarde las herramientas eléctricas fuera del alcance de los niños. No permita la utilización del aparato a aquellas personas que no estén familiarizadas con su uso o que no hayan leído estas instrucciones.** Las herramientas eléctricas utilizadas por personas inexpertas son peligrosas.
- e) **Cuide sus aparatos con esmero. Controle si funcionan correctamente, sin atascarse, las partes móviles del aparato, y si existen partes rotas o deterioradas que pudieran afectar al funcionamiento de la herramienta. Haga reparar estas piezas defectuosas antes de volver a utilizar la herramienta eléctrica.** Muchos de los accidentes se deben a aparatos con un mantenimiento deficiente.
- f) **Mantenga los útiles limpios y afilados.** Los útiles mantenidos correctamente se dejan guiar y controlar mejor.
- g) **Utilice herramientas eléctricas, accesorios, útiles, etc. de acuerdo a estas instrucciones y en la manera indicada específicamente para este aparato. Considere en ello las condiciones de trabajo y la tarea a realizar.** El uso de herramientas eléctricas para trabajos diferentes de aquellos para los que han sido concebidas puede resultar peligroso.

5) Servicio

- a) **Únicamente haga reparar su herramienta eléctrica por un profesional, empleando exclusivamente piezas de repuesto originales.** Solamente así se mantiene la seguridad del aparato.

Instrucciones de seguridad específicas del aparato

- ▶ **Asegure la pieza de trabajo.** Una pieza de trabajo fijada con unos dispositivos de sujeción, o en un tornillo de banco, se mantiene sujeta de forma mucho más segura que con la mano.
- ▶ **Tome unas medidas de protección adecuadas si al trabajar pudiera generarse polvo combustible, explosivo, o nocivo para la salud.** Por ejemplo: ciertos tipos de polvo son cancerígenos. Emplee un equipo de aspiración adecuado y colóquese una mascarilla antipolvo.
- ▶ **Mantenga limpio su puesto de trabajo.** La mezcla de diversos materiales es especialmente peligrosa. Las aleaciones ligeras en polvo pueden arder o explotar.
- ▶ **No trabaje materiales que contengan amianto.** El amianto es cancerígeno.
- ▶ **No utilice la herramienta eléctrica si el cable está dañado. No toque un cable dañado, y desconecte el enchufe de la red, si el cable se daña durante el trabajo.** Un cable dañado comporta un mayor riesgo de electrocución.
- ▶ **Conecte las herramientas eléctricas empleadas a la intemperie a través de un fusible diferencial (FI).**
- ▶ **Solamente emplee la herramienta eléctrica para lijar en seco.** La penetración de agua en el aparato eléctrico comporta un mayor riesgo de electrocución.
- ▶ **¡Atención! Peligro de incendio. Evite el sobrecalentamiento de la pieza y de la propia lijadora. Vacíe siempre el depósito de polvo antes de cada pausa.** El material en polvo acumulado en el saco colector de polvo, Microfiltro, bolsa de papel (o la bolsa filtrante o filtro del aspirador) puede llegar a autoincendiarse bajo unas condiciones desfavorables, como, p. ej., al proyectarse chispas al lijar metal. La probabilidad de que esto ocurra es mayor si el material va mezclado con partículas de pintura, poliuretano u otras sustancias químicas y si éste se hubiese calentando tras un uso intenso de la herramienta.

Descripción del funcionamiento



Es imprescindible leer íntegramente estas instrucciones. En caso de no atenderse a las instrucciones detalladas a continuación se puede provocar una descarga eléctrica, incendio y/o lesiones graves.

Utilización reglamentaria

El aparato ha sido diseñado para lijar en seco madera, plástico, emplastecido y superficies pintadas.

Elementos del aparato

La numeración de los elementos del aparato está referida a su imagen en la página ilustrada.

- 1 Rueda de ajuste para preselección del nº de oscilaciones
- 2 Interruptor de conexión/desconexión
- 3 Caja colectora de polvo completa (sistema Microfiltro)
- 4 Estribo de apriete
- 5 Placa lijadora
- 6 Hoja lijadora
- 7 Boquilla de expulsión
- 8 Elemento filtrante (sistema Microfiltro)
- 9 Manguera de aspiración*
- 10 Plantilla de perforación*
- 11 Tornillos para placa lijadora

*Los accesorios mostrados o descritos pueden no corresponder al material que se adjunta de serie con el aparato.

Información sobre ruidos y vibraciones

Determinación de los valores de medición según EN 60745.

El nivel de presión de sonido típico del aparato, determinado con un filtro A, es de 84 dB(A). Inseguridad en la medición K=3 dB.

El nivel de ruido al trabajar puede sobrepasar circunstancialmente 85 dB(A).

¡Colóquese unos protectores auditivos!

El nivel de vibraciones ponderado típico es de 4,8 m/s².

Características técnicas

Lijadora orbital		PSS 300 AE
Nº de artículo		3 603 C40 3..
Potencia absorbida nominal	W	250
Preselección del nº de oscilaciones		●
Revoluciones en vacío	min ⁻¹	7 000 – 12 000
Nº de oscilaciones en vacío	min ⁻¹	14 000 – 24 000
Diámetro del círculo de oscilación	mm	1,8
Dimensiones de la hoja lijadora		
– cierre de cardillo	mm	115 x 230
– sujeción a presión	mm	115 x 280
Dimensiones de la placa lijadora	mm	115 x 230
Peso según EPTA-Procedure 01/2003	kg	1,9
Clase de protección		□/II

Estos datos son válidos para tensiones nominales de [U] 230/240 V. Los valores pueden variar si la tensión fuese inferior, y en las ejecuciones específicas para ciertos países.

Preste atención al nº de artículo en la placa de características de su aparato, ya que las denominaciones comerciales de algunos aparatos pueden variar.

CE Declaración de conformidad

Declaramos bajo nuestra responsabilidad que este producto está en conformidad con las normas o documentos normalizados siguientes: EN 60745 de acuerdo con las regulaciones 89/336/CEE, 98/37/CE.

Dr. Egbert Schneider
Senior Vice President
Engineering

Dr. Eckerhard Strötgen
Head of Product
Certification

Egbert Schneider i.v. *Eckerhard Strötgen*

Robert Bosch GmbH, Geschäftsbereich Elektrowerkzeuge

Montaje

Aspiración de polvo y virutas

Aspiración propia con caja colectora de polvo (ver figuras C1 – C4)

Inserte la caja colectora de polvo **3** sobre la boquilla de expulsión **7** hasta enclavarla.

Para vaciar la caja colectora de polvo **3** tire de ella hacia abajo.

Antes de abrir la caja colectora de polvo **3** se aconseja golpearla ligeramente contra una base consistente, tal como se muestra en la figura, para soltar el polvo del elemento filtrante.

Sujete la caja colectora de polvo **3** por la cavidad, abra hacia arriba el elemento filtrante **8** y vacíe la caja colectora de polvo. Limpie con un cepillo suave las láminas del elemento filtrante **8**.

Aspiración externa (ver figura D)

Inserte la manguera de aspiración **9** en la boquilla de aspiración **7**. Conecte el otro extremo de la manguera **9** a un aspirador. Una vista general con las posibilidades de conexión a diversos aspiradores la encontrará al final de estas instrucciones de manejo.

El aspirador debe ser adecuado para el material a trabajar.

Para aspirar polvo especialmente nocivo para la salud, cancerígeno, o polvo seco utilice un aspirador especial.

Cambio de la hoja lijadora

Antes de cualquier manipulación en la herramienta eléctrica, sacar el enchufe de red de la toma de corriente.

Antes de montar una hoja lijadora nueva elimine, p. ej. con un pincel, la suciedad y el polvo que pudiera estar adherido a la placa lijadora **5**.

Para que la eficacia en la aspiración de polvo sea óptima, cuide que las perforaciones en la hoja lijadora coincidan con los taladros en la placa lijadora.

Hojas lijadoras con cierre de cardillo (ver figura A)

La placa lijadora **5** va recubierta con un tejido de cardillo (Velcro) que permite sujetar de forma rápida y sencilla las hojas lijadoras con cierre de cardillo.

Antes de montar la hoja lijadora **6** sacuda el tejido de cardillo (Velcro) de la placa lijadora **5** para conseguir una buena adherencia.

Coloque la hoja lijadora **6** enrasada con uno de los lados de la placa lijadora **5** y presione entonces la hoja lijadora contra la placa lijadora con una ligera rotación en el sentido de las agujas del reloj.

Para desprender la hoja lijadora **6** de la placa lijadora **5** sujétela por una de sus esquinas y tire de ella.

Hojas lijadoras sin cierre de cardillo (ver figura B)

Alce levemente las palancas de los estribos de apriete **4** y desengánchelas.

Inserte hasta el tope la hoja lijadora **6** por debajo del estribo de apriete posterior **4** abierto y sujete la hoja lijadora enganchando la palanca del estribo de apriete **4**.

Coloque, tensándola bien, la hoja lijadora **6** sobre la placa lijadora. Introduzca el otro extremo de la hoja lijadora **6** por debajo del estribo de apriete anterior **4** y sujete la hoja lijadora enganchando la palanca del estribo de apriete **4**.

Las hojas lijadoras sin perforar, p. ej. al cortarlas de pliegos o material en rollo, pueden perforarse con la plantilla de perforación **10**. Para ello, presionar la hoja lijadora montada en la herramienta eléctrica contra la plantilla de perforación (ver figura E).

Para desmontar la hoja lijadora **6** afloje los estribos de apriete **4** y saque la hoja lijadora.

Selección de la hoja lijadora

De acuerdo al material a trabajar y al arranque de material deseado puede seleccionarse entre diversas hojas lijadoras:

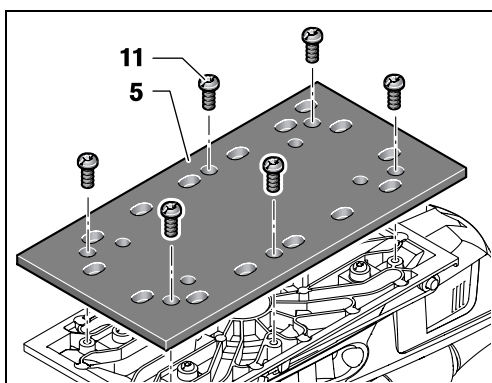
	Grano	
red:Wood Para trabajar todo tipo de madera		40–240
Para el lijado previo p. ej. de vigas y tablas en bruto, sin cepillar	Basto	40, 60
Para planificar e igualar pequeñas irregularidades	Medio	80, 100, 120
Para el acabado y lijado fino de maderas duras	Fino	180, 240
white:Paint Para lijar superficies pintadas, barnizadas, o imprimaciones con masas de relleno y emplastecido		40–320
Para decapar pintura	Basto	40, 60
Para igualar superficies pintadas después de la primera mano	Medio	80, 100, 120
Para el lijado final de imprimaciones antes de pintar	Fino	180, 240, 320

Cambio de la placa lijadora

Antes de cualquier manipulación en la herramienta eléctrica, sacar el enchufe de red de la toma de corriente.

Si fuese necesario, es posible sustituir la placa lijadora **5**.

Desenrosque completamente los 6 tornillos **11** y retire la placa lijadora **5**. Coloque la placa lijadora nueva **5** y sujétela con los tornillos.



Operación

Puesta en marcha

¡Observe la tensión de red! La tensión de la fuente de energía deberá coincidir con las indicaciones en la placa de características de la herramienta eléctrica. Las herramientas eléctricas marcadas con 230 V pueden funcionar también a 220 V.

Conexión/desconexión

Para la **puesta en marcha** de la herramienta eléctrica empuje hacia adelante el interruptor de conexión/desconexión **2** a la posición "I".

Para **desconectar** la herramienta eléctrica empuje hacia atrás el interruptor de conexión/desconexión **2** a la posición "0".

Preselección del nº de oscilaciones

Con la rueda de ajuste **1** puede preseleccionarse el nº de oscilaciones, incluso con el aparato en marcha.

El nº de oscilaciones requerido depende del material y condiciones de trabajo y se recomienda por ello determinarlo probando.

Instrucciones para la operación

► **Antes de depositarla, espere a que la herramienta eléctrica se haya detenido completamente.**

El rendimiento en el arranque de material obtenido al lijar viene determinado esencialmente por la hoja lijadora utilizada y el nº de oscilaciones ajustado.

Únicamente unas hojas lijadoras en buenas condiciones permiten conseguir un buen rendimiento en el arranque de material además de cuidar la herramienta eléctrica.

Preste atención a ejercer una presión de aplicación uniforme para prolongar la vida útil de las hojas lijadoras.

Una presión de aplicación excesiva no supone un mayor rendimiento en el arranque de material, sino un mayor desgaste de la herramienta eléctrica y hoja lijadora.

No emplee una hoja lijadora con la que se ha trabajado metal para lijar otros tipos de material.

Solamente utilice accesorios para lijar originales Bosch.

Mantenimiento y servicio

Mantenimiento y limpieza

Antes de cualquier manipulación en la herramienta eléctrica, sacar el enchufe de red de la toma de corriente.

Mantenga limpia la herramienta eléctrica y las rejillas de refrigeración para trabajar con eficacia y seguridad.

Si a pesar de los esmerados procesos de fabricación y control, la herramienta eléctrica llegase a averiarse, la reparación deberá encargarse a un servicio técnico autorizado para herramientas eléctricas Bosch.

Para cualquier consulta o pedido de piezas de repuesto es imprescindible indicar el nº de artículo de 10 dígitos que figura en la placa de características de la herramienta eléctrica.

Servicio técnico y asistencia al cliente

Los dibujos de despiece e informaciones sobre las piezas de repuesto las encontrará en internet bajo:
www.bosch-pt.com

España

Robert Bosch España, S.A.
Departamento de ventas
Herramientas Eléctricas
C/Hermanos García Noblejas, 19
28037 Madrid
☎ Asesoramiento al cliente +34 9 01 11 66 97
Fax +34 9 13 27 98 63

Venezuela

Robert Bosch S.A.
Final Calle Vargas. Edf. Centro Berimer P.B.
Boleíta Norte
Caracas 107
☎ +58 (0)2 / 2 07 45 11

México

Robert Bosch S.A. de C.V.
☎ Interior: +52 (0)1 / 80 06 27 12 86
☎ D.F.: +52 (0)1 / 52 84 30 62
E-Mail: arturo.fernandez@mx.bosch.com

Argentina

Robert Bosch Argentina S.A.
Córdoba 5160
1414 Buenos Aires (Capital Federal)
Atención al Cliente
☎ +54 (0)8 10 / 5 55 20 20
E-Mail: herramientas.bosch@ar.bosch.com

Perú

Autorex Peruana S.A.
República de Panamá 4045,
Lima 34
☎ +51 (0)1 / 4 75 - 54 53
E-Mail: vhe@autorex.com.pe

Chile

EMASA S.A.
Irrazaval 259 - Ñuñoa
Santiago
☎ +56 (0)2 / 5 20 31 00
E-Mail: emasa@emasa.cl

Eliminación

Recomendamos que las herramientas eléctricas, accesorios y embalajes sean sometidos a un proceso de recuperación que respete el medio ambiente.

Sólo para los países de la UE:



¡No arroje las herramientas eléctricas a la basura!
Conforme a la Directriz Europea 2002/96/CE sobre aparatos eléctricos y electrónicos inservibles, tras su conversión en ley nacional, deberán acumularse por separado las herramientas eléctricas para ser sometidas a un reciclaje ecológico.

Reservado el derecho de modificación.

Indicações gerais de segurança

⚠ ATENÇÃO Devem ser lidas todas as instruções. O desrespeito das instruções apresentadas abaixo pode causar choque eléctrico, queimaduras e/ou graves lesões. O termo "Ferramenta eléctrica" utilizado a seguir, refere-se a ferramentas eléctricas operadas com corrente de rede (com cabo de redel) e a ferramentas eléctricas operadas com acumulador (sem cabo de rede).

Guarde bem estas instruções.

1) Local de trabalho

- a) **Mantenha a sua área de trabalho sempre limpa e bem arrumada.** Desordem e áreas insuficientemente iluminadas podem causar acidentes.
- b) **Trabalhar com o aparelho em área sem risco de explosão, na qual se encontrem líquidos, gases ou pós inflamáveis.** Ferramentas eléctricas produzem faíscas, que podem inflamar pós ou vapores.
- c) **Manter crianças e outras pessoas afastadas da ferramenta eléctrica durante a utilização.** No caso de distracção é possível que seja perdido o contróle sobre o aparelho.

2) Segurança eléctrica

- a) **A ficha de conexão do aparelho deve caber na tomada. A ficha não deve ser modificada de maneira alguma. Não utilizar uma ficha de adaptação junto com aparelhos protegidos por ligação à terra.** Fichas não modificadas e tomadas apropriadas reduzem o risco de um choque eléctrico.
- b) **Evitar que o corpo possa entrar em contacto com superfícies ligadas à terra, como tubos, aquecimentos, fogões e frigoríficos.** Há um risco elevado devido a choque eléctrico, se o corpo estiver ligado à terra.
- c) **Manter o aparelho afastado de chuva ou humidade.** A infiltração de água num aparelho eléctrico aumenta o risco de choque eléctrico.
- d) **Não deverá afastar o cabo da sua finalidade, como para por exemplo transportar o aparelho, pendurá-lo ou para puxar a ficha da tomada. Manter o cabo afastado de calor, óleo, cantos afiados ou partes do aparelho em movimento.** Cabos danificados ou emmanhados aumentam o risco de um choque eléctrico.
- e) **Se trabalhar com uma ferramenta eléctrica ao ar livre, só deverá utilizar cabos de extensão homologados para áreas exteriores.** A utilização de um cabo de extensão apropriado para áreas exteriores reduz o risco de um choque eléctrico.

3) Segurança de pessoas

- a) **Esteja atento, observe o que está a fazer e tenha prudência ao trabalhar com a ferramenta eléctrica. Não utilizar o aparelho quando estiver fatigado ou sob a influência de drogas, álcool ou medicamentos.** Um momento de descuido ao utilizar o aparelho, pode levar a lesões graves.
- b) **Utilizar equipamento de protecção pessoal e sempre um óculos de protecção.** Utilização de equipamento de protecção pessoal, como máscara de pó e sapatos de segurança antiderrapantes. Capacete de segurança ou protecção auricular, de acordo com o tipo e aplicação da ferramenta eléctrica reduz o risco de lesões.
- c) **Evitar uma colocação em funcionamento involuntária. Assegure-se de que a ferramenta eléctrica esteja desligada, antes de introduzir a ficha na tomada.** Se tiver o dedo no interruptor ao transportar o aparelho ou se o aparelho for conectado à alimentação de rede enquanto estiver ligado, poderão ocorrer acidentes.
- d) **Remover ferramentas de ajuste ou chaves de porcas antes de ligar o aparelho.** Uma ferramenta ou chave que se encontre numa parte de aparelho em movimento pode levar a lesões.
- e) **Não se sobrestime. Mantenha uma posição firme e mantenha sempre o equilíbrio.** Desta forma é mais fácil controlar o aparelho em situações inesperadas.
- f) **Usar roupa apropriada. Não usar roupa larga nem jóias. Mantenha os cabelos, roupas e luvas afastadas de partes em movimento.** Roupas frouxas, cabelos longos ou jóias podem ser agarrados por peças em movimento.
- g) **Se for possível montar dispositivos de aspiração ou de recolha, assegure-se de que estejam conectados e utilizados correctamente.** A utilização destes dispositivos reduz o perigo devido ao pó.

4) Utilização e manuseio cuidadoso com ferramentas eléctricas

- a) **Não sobrecarregue o aparelho. Utilize para o seu trabalho a ferramenta eléctrica apropriada.** É melhor e mais seguro trabalhar com a ferramenta eléctrica apropriada na área de potência indicada.
- b) **Não utilizar uma ferramenta eléctrica com um interruptor defeituoso.** Uma ferramenta eléctrica que não pode mais ser ligada nem desligada, é perigosa e deve ser reparada.
- c) **Puxar a ficha da tomada antes de executar ajustes no aparelho, substituir acessórios ou guardar o aparelho.** Esta medida de segurança evita o arranque involuntário do aparelho.
- d) **Guardar ferramentas eléctricas não utilizadas fora do alcance de crianças. Não permita que pessoas que não estejam familiarizadas com o aparelho ou que não tenham lido estas instruções, utilizem o aparelho.** Ferramentas eléctricas são perigosas se forem utilizadas por pessoas inexperientes.
- e) **Tratar o aparelho com cuidado. Controlar se as partes móveis do aparelho estão em perfeito estado de funcionamento e não emperram, se há peças quebradas ou danificadas que possam prejudicar o funcionamento do aparelho. Permitir que peças danificadas sejam reparadas antes da utilização.** Muitos acidentes tem como causa, a manutenção insuficiente de ferramentas eléctricas.
- f) **Manter as ferramentas de corte afiadas e limpas.** Ferramentas de corte cuidadosamente tratadas e com cantos de corte afiados emperam com menos frequência e podem ser conduzidas com maior facilidade.
- g) **Utilizar a ferramenta eléctrica, acessórios, ferramentas de aplicação, etc. conforme estas instruções e como previsto para este tipo especial de aparelho. Considerar as condições de trabalho e a tarefa a ser executada.** A utilização de ferramentas eléctricas para outras tarefas a não ser as aplicações previstas, pode levar a situações perigosas.

5) Serviços

- a) **Só permita que o seu aparelho seja reparado por pessoal especializado e qualificado e só com peças de reposição originais.** Desta forma é assegurada a segurança do aparelho.

Instruções de serviço específicas do aparelho

- ▶ **Fixar a peça a ser trabalhada.** Uma peça a ser trabalhada fixa com dispositivos de aperto ou com torno de bancada está mais firme do que segurado com a mão.
- ▶ **Tomar medidas de protecção, se durante o trabalho houver a possibilidade de serem produzidos pós nocivos à saúde, inflamáveis ou explosivos.** Por exemplo: Alguns pós são considerados como sendo cancerígenos. Utilizar uma aspiração de pó/de aparas e usar uma máscara de protecção contra pó.
- ▶ **Manter o seu local de trabalho limpo.** Misturas de material são especialmente perigosas. Pó de metal leve pode queimar ou explodir.
- ▶ **Não processar material que contenha asbesto.** Asbesto é considerado como sendo cancerígeno.
- ▶ **Não utilizar a ferramenta eléctrica com um cabo danificado. Não tocar no cabo danificado e puxar a ficha da tomada, se o cabo for danificado durante o trabalho.** Cabos danificados aumentam o risco de um choque eléctrico.
- ▶ **As ferramentas eléctricas que forem utilizadas ao ar livre, devem ser conectadas através de um disjuntor de corrente de avaria.**
- ▶ **Apenas utilizar a ferramenta eléctrica para o corte a seco.** A infiltração de água num aparelho eléctrico aumenta o risco de choque eléctrico.
- ▶ **Atenção, perigo de incêndio! Evitar um sobreaquecimento do material a ser lixado e da lixadeira. Sempre esvaziar o recipiente de pó antes das pausas de trabalho.** Sob condições desfavoráveis é possível que a amoladura no saco de pó, no microfiltro, no saco de papel (ou no saco de filtro ou no filtro do aspirador de pó) seja inflamada automaticamente, como voo de faúlhas ao lixar metais. É especialmente perigoso, se o pó de lixar estiver misturado com restos de verniz, poliuretano ou outros produtos químicos e o material de lixar tornar-se quente após um período de trabalho prolongado.

Descrição de funções



Ler todas as instruções. O desrespeito das instruções apresentadas abaixo pode causar choque eléctrico, queimaduras e/ou graves lesões.

Utilização conforme as disposições

O aparelho é destinado para cortar a seco em madeira, plástico, massa de aparelhar, assim como em superfícies envernizadas.

Elementos do aparelho

A numeração dos elementos do aparelho refere-se à apresentação do aparelho na página de gráficos.

- 1 Roda de ajuste para a pré-selecção do número de oscilações
- 2 Interruptor de ligar-desligar
- 3 Caixa de pó completa (sistema de filtro micro)
- 4 Braçadeira de aperto
- 5 Placa de lixar
- 6 Folha de lixar
- 7 Bocais de sopro
- 8 Elemento do filtro (sistema de filtro micro)
- 9 Mangueira de aspiração*
- 10 Ferramenta para puncionar*
- 11 Parafusos para a placa abrasiva

***Accessórios apresentados ou descritos podem não pertencer ao volume de fornecimento.**

Informação sobre ruídos/vibrações

Valores de medição averiguados conforme EN 60745.

O nível de pressão acústica avaliado como A do aparelho é tipicamente 84 dB(A). Insegurança de medição K=3 dB.

O nível de ruído pode ultrapassar 85 dB(A) durante o trabalho.

Usar protecção auricular!

A aceleração avaliada é de tipicamente 4,8 m/s².

Valores característicos do aparelho

Lixadeira orbital		PSS 300 AE
Nº do produto		3 603 C40 3..
Potência nominal consumida	W	250
Pré-selecção do número de oscilação		●
Nº de rotação em ponto morto	min ⁻¹	7 000–12 000
Nº de oscilação em vazio	min ⁻¹	14 000–24 000
Diâmetro do círculo de oscilação	mm	1,8
Dimensões da folha de lixar		
– Aderência de velcro	mm	115 x 230
– Tensão de aperto	mm	115 x 280
Dimensões da placa de lixar	mm	115 x 230
Peso conforme EPTA-Procedure 01/2003	kg	1,9
Classe de protecção		□/II

As indicações só valem para tensões nominais [U] 230/240 V. Estas indicações podem variar no caso de tensões inferiores e em modelos específicos dos países.

Observar o número de produto na placa de características da sua ferramenta eléctrica. A designação comercial das ferramentas eléctricas individuais pode variar.

CE Declaração de conformidade

Declaramos sob nossa exclusiva responsabilidade, que este produto cumpre as seguintes normas ou documentos normativos: EN 60745 conforme as disposições das directivas 89/336/CEE, 98/37/CE.

Dr. Egbert Schneider
Senior Vice President
Engineering

Dr. Eckerhard Strötgen
Head of Product
Certification

Egbert Schneider *i.v. Strötgen*

Robert Bosch GmbH, Geschäftsbereich Elektrowerzeuge

Montagem

Aspiração de pó/de aparas

Aspiração própria com a caixa de pó (veja figura C1–C4)

Colocar a caixa de pó **3** sobre o bocal de sopro **7** até engatar

Para esvaziar a caixa de pó **3** deverá puxá-la para baixo.

Antes de abrir a caixa de pó **3** deveria dar umas batidelas com a caixa de pó sobre uma base firme, como indicado na figura, para soltar o pó do elemento do filtro.

Segurar a caixa de pó **3** pela cavidade do punho, abrir o elemento do filtro **8** para cima e desvaziar a caixa de pó. Limpar as lamelas do elemento do filtro **8** com uma escova macia.

Aspiração alheia (veja figura D)

Introduzir a mangueira de aspiração **9** no bocal de aspiração **7**. Conectar a mangueira de aspiração **9** a um aspirador de pó. Uma vista geral sobre a conexão a diversos aspiradores de pó encontram-se no final desta instrução de serviço.

O aspirador de pó deve ser apropriado para o material a ser trabalhado.

Utilizar um aspirador especial para aspirar pó que seja extremamente nocivo à saúde, cancerígeno ou seco.

Substituir a folha de lixar

Antes de todos trabalhos na ferramenta eléctrica deverá puxar a ficha de rede da tomada.

Remover sujidade e pó da placa de lixar antes de colocar uma nova placa de lixar **5**, p. ex. com um pincel.

Para assegurar uma aspiração de pó ideal, deverá observar que os recortes na folha de lixar coincidam com os orifícios na placa de lixar.

Folhas de lixar com aderência de velcro (veja figura A)

A placa de lixar **5** está equipada com um tecido de velcro, para uma fixação rápida de simples de folhas de lixar com aderência de velcro.

Sacudir o tecido de velcro da placa de lixar **5** antes de colocar a folha de lixar **6** para possibilitar uma aderência ideal.

Colocar a folha de lixar **6** sobre um lado da placa de lixar **5** de forma alinhada, em seguida colocar a folha de lixar sobre a placa de lixar e pressionar com um leve movimento giratório no sentido dos ponteiros do relógio.

Para retirar a folha de lixar **6** deverá segurá-la por um a ponta e puxá-la da placa de lixar **5**.

Folhas de lixar sem aderência de velcro (veja figura B)

Elevar levemente os arcos de aperto **4** e desprendê-los.

Conduzir a folha de lixar **6** completamente sob o arco de aperto traseiro aberto **4** e fixar a folha de lixar, prendendo o arco de aperto **4**.

Colocar a folha de lixar **6** bem esticada sobre a placa de lixar. Conduzir a outra extremidade da folha de lixar **6** sob o arco de aperto dianteiro **4** e fixar a folha de lixar, prendendo o arco de aperto **4**.

Folhas de lixar sem furos, p. ex. de rolos ou ao metro, podem ser perfuradas com um aparelho de puncionar **10**. Para tal deverá pressionar a ferramenta eléctrica com a folha de lixar montada sobre a ferramenta para puncionar (veja figura E).

Para retirar a folha de lixar **6**, deverá soltar o arco de aperto **4** e puxar a folha de lixar para fora.

Seleção da folha de lixar

Estão disponíveis diversas folhas de lixar, de acordo com o material a ser trabalhado e com o desbaste desejado da superfície:

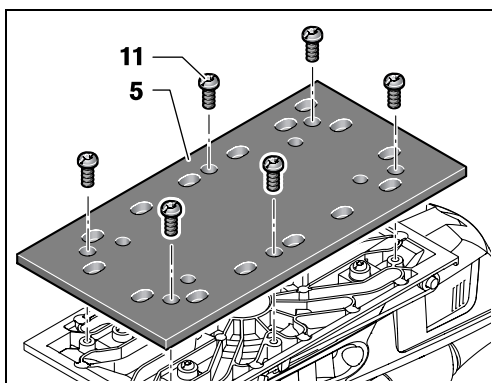
	Grão	
red:Wood Para processar todos materiais de madeira		40–240
Para a rectificação prévia de p. ex. vigas e tábuas ásperas e não aplainadas	grossoiro	40, 60
Para lixamento plano e para nivelar pequenas rugosidades	central	80, 100, 120
Para o acabamento fino de lixar madeiras duras	fino	180, 240
white:Paint Para o processamento de camadas de tintas e vernizes ou primeira demão como betume de enchimento e massa de aparelhar		40–320
Para lixar tinta	grossoiro	40, 60
Para lixar tinta de primeira demão	central	80, 100, 120
Para o acabamento final de primeiras demãos antes de envernizar	fino	180, 240, 320

Substituir a placa de lixar

Antes de todos trabalhos na ferramenta eléctrica deverá puxar a ficha de rede da tomada.

Se necessário, é possível trocar a placa de lixar **5**.

Desaparafusar completamente os 6 parafusos **11** e retirar a placa de lixar **5**. Colocar a nova placa de lixar **5** e reapertar os parafusos.



Indicações de trabalho

► **Espera a ferramenta eléctrica para completamente, antes de depositá-la.**

A potência abrasiva ao lixar depende principalmente da selecção da folha de lixar, assim como do número de oscilação pré-seleccionado.

Apenas folhas de lixar em perfeito estado proporcionam uma perfeita potência abrasiva e poupam a ferramenta eléctrica.

Trabalhar com uma força de pressão uniforme para aumentar a vida útil das folhas de lixar.

Um aumento demasiado da força de pressão não leva a uma potência abrasiva mais alta, mas a um desgaste mais forte da ferramenta eléctrica e da folha de lixar.

Jamais utilizar uma folha de serra com a qual foi processado metal, para processar outros materiais.

Só utilizar acessórios de lixar originais Bosch.

Manutenção e serviço

Manutenção e limpeza

Antes de todos trabalhos na ferramenta eléctrica deverá puxar a ficha de rede da tomada.

Manter a ferramenta eléctrica e as aberturas de ventilação sempre limpas, para trabalhar bem e de forma segura.

Se a ferramenta eléctrica falhar apesar de cuidadosos processos de fabricação e de teste, a reparação deverá ser executada por uma oficina de serviço autorizada para ferramentas eléctricas Bosch.

Para todas as questões e encomendas de peças sobressalentes é imprescindível indicar o número de produto de 10 dígitos como consta no logotipo da ferramenta eléctrica.

Funcionamento

Colocação em funcionamento

Observar a tensão de rede! A tensão da fonte de corrente deve coincidir com a chapa de identificação da ferramenta eléctrica. Ferramentas eléctricas marcadas para 230 V também podem ser operadas com 220 V.

Ligar e desligar

Para a **colocação em funcionamento** da ferramenta eléctrica, deverá empurrar o interruptor de ligar-desligar **2** para frente, para a posição "I".

Para **desligar** a ferramenta eléctrica, deverá empurrar o interruptor de ligar-desligar **2** para trás, para a posição "0".

Pré-seleccionar o número de oscilação

Com a roda de pré-selecção do número de oscilação **1** é possível pré-seleccionar o número de oscilação necessário durante o funcionamento.

O nº de oscilações necessário depende do material e das condições de trabalho e pode ser verificado através de ensaios práticos.



Serviço e consulta ao cliente

Desenhos explodidos e informações sobre peças sobressalentes encontram-se em:

www.bosch-pt.com

Portugal

Robert Bosch LDA
Avenida Infante D. Henrique
Lotes 2E – 3E
1800 Lisboa

☎+351 21 / 8 50 00 00

Fax+351 21 / 8 51 10 96

Brasil

Robert Bosch Ltda.
Caixa postal 1195
13065-900 Campinas

☎ 08 00 / 7 04 54 46

E-Mail: sac@bosch-sac.com.br

Eliminação

Ferramentas eléctricas, acessórios e embalagens devem ser enviados a uma reciclagem ecológica de matéria prima.

Apenas países EU:



Não deitar ferramentas eléctricas no lixo doméstico!

De acordo com a directiva europeia 2002/96/CE para aparelhos eléctricos e electrónicos velhos, e com as respectivas realizações nas leis nacionais, as

ferramentas eléctricas que não servem mais para a utilização, devem ser enviadas separadamente a uma reciclagem ecológica.

Sob reserva de alterações.



Indicazioni generali di sicurezza

ATTENZIONE È assolutamente necessario leggere attentamente tutte le istruzioni. Eventuali errori nell'adempimento delle istruzioni qui di seguito riportate potranno causare scosse elettriche, incendi e/o lesioni gravi. Il termine qui di seguito utilizzato «elettroutensile» si riferisce ad utensili elettrici alimentati dalla rete (con linea di allacciamento), nonché ad utensili elettrici alimentati a pile (senza linea di allacciamento).

Custodire accuratamente le presenti istruzioni.

1) Stazione di lavoro

- a) **Tenere la zona di operazione sempre pulita ed ordinata.** Il disordine e le zone di lavoro non illuminate possono essere fonte di incidenti.
- b) **Evitare d'impiegare l'elettroutensile in ambienti soggetti al rischio di esplosioni e nei quali si trovino liquidi, gas o polveri infiammabili.** Gli elettroutensili producono scintille che possono far infiammare la polvere o i gas.
- c) **Tenere lontani i bambini ed altre persone durante l'impiego dell'elettroutensile.** Eventuali distrazioni potranno comportare la perdita del controllo sull'elettroutensile.

2) Sicurezza elettrica

- a) **La spina per la presa di corrente dovrà essere adatta alla presa. Evitare assolutamente di apportare modifiche alla spina. Non impiegare spine adattatrici assieme ad elettroutensili con collegamento a terra.** Le spine non modificate e le prese adatte allo scopo riducono il rischio di scosse elettriche.
- b) **Evitare il contatto fisico con superfici collegate a terra, come tubi, riscaldamenti, cucine elettriche e frigoriferi.** Sussiste un maggior rischio di scosse elettriche nel momento in cui il corpo è messo a massa.
- c) **Custodire l'elettroutensile al riparo dalla pioggia o dall'umidità.** L'eventuale infiltrazione di acqua in un elettroutensile va ad aumentare il rischio d'insorgenza di scosse elettriche.
- d) **Non usare il cavo per scopi diversi da quelli previsti e quindi non usarlo per trasportare o appendere l'elettroutensile oppure per togliere la spina dalla presa di corrente. Non avvicinare il cavo a fonti di calore, olio, spigoli taglienti e neppure a parti della macchina che siano in movimento.** I cavi danneggiati o aggrovigliati aumentano il rischio d'insorgenza di scosse elettriche.

e) **Qualora si voglia usare l'elettroutensile all'aperto, impiegare solo ed esclusivamente cavi di prolunga omologati per l'impiego all'esterno.** L'uso di un cavo di prolunga omologato per l'impiego all'esterno riduce il rischio d'insorgenza di scosse elettriche.

3) Sicurezza di persone

- a) **È importante concentrarsi su ciò che si sta facendo e maneggiare con giudizio l'elettroutensile durante le operazioni di lavoro. Non utilizzare l'utensile in caso di stanchezza o sotto l'effetto di droghe, bevande alcoliche e medicinali.** Un attimo di distrazione durante l'uso dell'elettroutensile potrà causare lesioni gravi.
- b) **Indossare sempre equipaggiamento protettivo individuale, nonché guanti protettivi.** Indossando abbigliamento di protezione personale come la maschera per polveri, scarpe di sicurezza che non scivolino, elmetto di protezione oppure protezione acustica a seconda del tipo e dell'applicazione dell'elettroutensile, si riduce il rischio di incidenti.
- c) **Evitare l'accensione involontaria dell'utensile. Prima d'inserire la spina nella presa di corrente, assicurarsi che l'elettroutensile sia spento.** Il fatto di tenere il dito sopra all'interruttore o di collegare l'elettroutensile acceso all'alimentazione di corrente potrà essere causa di incidenti.
- d) **Togliere gli attrezzi di regolazione o la chiave inglese prima di accendere l'utensile.** Un utensile oppure una chiave che si trovi in una parte rotante della macchina può provocare seri incidenti.
- e) **Mai sopravvalutare le proprie possibilità di reazione. Avere cura di mettersi in posizione sicura e di mantenere l'equilibrio.** In tale maniera sarà possibile controllare meglio l'elettroutensile in situazioni inaspettate.
- f) **Indossare vestiti adeguati. Non indossare vestiti larghi, né portare bracciali e catenine. Tenere i capelli, i vestiti ed i guanti lontani da pezzi in movimento.** Vestiti lenti, gioielli o capelli lunghi potranno impigliarsi in pezzi in movimento.
- g) **In caso fosse previsto il montaggio di dispositivi di aspirazione della polvere e di raccolta, assicurarsi che gli stessi siano collegati e che vengano utilizzati correttamente.** L'utilizzo di tali dispositivi contribuisce a ridurre lo svilupparsi di situazioni pericolose provocate dalla presenza di polvere.

4) Trattamento accurato ed uso corretto degli elettroutensili

- a) **Non sottoporre la macchina a sovraccarico. Per il proprio lavoro, utilizzare esclusivamente l'elettroutensile esplicitamente previsto per il caso.** Con un elettroutensile adatto si lavora in modo migliore e più sicuro nell'ambito della sua potenza di prestazione.
- b) **Non utilizzare mai elettroutensili con interruttori difettosi.** Un elettroutensile con l'interruttore rotto è pericoloso e deve essere aggiustato.
- c) **Togliere la spina dalla presa di corrente prima di iniziare a regolare l'elettroutensile, di sostituire pezzi di ricambio o di mettere da parte l'elettroutensile.** Tale precauzione eviterà che l'elettroutensile possa essere messo in funzione involontariamente.
- d) **Quando gli elettroutensili non vengono utilizzati, conservarli al di fuori del raggio di accesso di bambini. Non fare usare l'elettroutensile a persone che non siano abituate ad usarlo o che non abbiano letto le presenti istruzioni.** Gli elettroutensili sono macchine pericolose quando vengono utilizzati da persone non dotate di sufficiente esperienza.
- e) **Effettuare accuratamente la manutenzione dell'elettroutensile. Verificare che le parti mobili dell'elettroutensile funzionino perfettamente e non s'inceppino, che non ci siano pezzi rotti o danneggiati al punto tale da limitare la funzione dell'elettroutensile stesso. Prima di iniziare l'impiego, far riparare le parti danneggiate.** Numerosi incidenti vengono causati da elettroutensili la cui manutenzione è stata effettuata poco accuratamente.
- f) **Mantenere gli utensili da taglio sempre affilati e puliti.** Gli utensili da taglio curati con particolare attenzione e con taglienti affilati s'inceppano meno frequentemente e sono più facili da condurre.
- g) **Utilizzare utensili elettrici, accessori, attrezzi, ecc. in conformità con le presenti istruzioni e secondo quanto previsto per questo tipo specifico di elettroutensile. Così facendo, tenere sempre presente le condizioni di lavoro e le operazioni da eseguire.** L'impiego di elettroutensili per usi diversi da quelli consentiti potrà dar luogo a situazioni di pericolo.

5) Assistenza

- a) **Fare riparare l'elettroutensile solo ed esclusivamente da personale specializzato e solo impiegando pezzi di ricambio originali.** In tale maniera potrà essere salvaguardata la sicurezza dell'elettroutensile.

Istruzioni di sicurezza specifiche per la macchina

- ▶ **Assicurare il pezzo in lavorazione.** Un pezzo in lavorazione può essere bloccato con sicurezza in posizione solo utilizzando un apposito dispositivo di serraggio oppure una morsa a vite e non tenendolo con la semplice mano.
- ▶ **Prendere dei provvedimenti appropriati in caso che durante il lavoro dovessero svilupparsi polveri dannose per la salute, infiammabili oppure esplosive.** Per esempio: Alcune polveri sono considerate cancerogene. Utilizzare quindi un'aspirazione polvere/aspirazione trucioli adatta e portare una maschera di protezione contro la polvere.
- ▶ **Mantenere pulita propria zona di lavoro.** Miscele di materiali di diverso tipo possono risultare particolarmente pericolose. La polvere di metalli leggeri può essere infiammabile ed esplosiva.
- ▶ **Non lavorare mai materiali contenenti amianto.** L'amianto è ritenuto materiale cancerogeno.
- ▶ **Mai utilizzare l'elettroutensile con un cavo danneggiato. Non toccare il cavo danneggiato ed estrarre la spina di rete in caso che si dovesse danneggiare il cavo mentre si lavora.** Cavi danneggiati aumentano il rischio di una scossa di corrente elettrica.
- ▶ **In caso di elettroutensili che vengono utilizzati all'aperto, collegarli attraverso un interruttore di protezione (FI) a corrente di apertura.**
- ▶ **Utilizzare l'elettroutensile esclusivamente per levigatura a secco.** L'eventuale infiltrazione di acqua in un elettroutensile va ad aumentare il rischio d'insorgenza di scosse elettriche.
- ▶ **Attenzione: Pericolo d'incendio! Evitare un surriscaldamento del materiale in lavorazione e della levigatrice. Prima di iniziare una pausa svuotare sempre il contenitore per la polvere.** La polvere di abrasione nel sacchetto raccogli-polvere, nel Microfilter, nel sacchetto raccogli-polvere in carta (o nel sacchetto raccogli-polvere o nel filtro dell'aspirapolvere) può prendere fuoco in caso di condizioni sfavorevoli come la scia di scintille prodotta durante la levigatura del metallo. Una situazione particolarmente pericolosa si viene a creare quando la polvere di smerigliatura si mischia con resti di vernice e poliuretano oppure con altri materiali chimici ed il materiale in lavorazione si riscalda troppo nel corso di una lavorazione di lunga durata.

Descrizione del funzionamento



È assolutamente necessario leggere attentamente tutte le istruzioni. Eventuali errori nell'adempimento delle istruzioni qui di seguito riportate potranno causare scosse elettriche, incendi e/o lesioni gravi.

Uso conforme alle norme

La macchina è adatta per la levigatura a secco su superfici in legno, su materie plastiche, su superfici stuccate e su superfici verniciate.

Elementi della macchina

La numerazione degli elementi della macchina si riferisce all'illustrazione della macchina che si trova sulla pagina con la rappresentazione grafica.

- 1 Rotellina per la preselezione del numero di oscillazioni
- 2 Interruttore di avvio/arresto
- 3 Cassetta raccogli-polvere completa (micro filtersystem)
- 4 Morsetta a staffa
- 5 Piastra di levigatura
- 6 Foglio abrasivo
- 7 Bocchetta di scarico
- 8 Elemento filtrante (micro filtersystem)
- 9 Tubo di aspirazione*
- 10 Piastra per forare*
- 11 Viti per piastra di levigatura

*Gli accessori illustrati o descritti nelle istruzioni per l'uso non sono sempre compresi nella fornitura.

Informazioni sulla rumorosità e sulla vibrazione

Valori misurati conformemente alla norma EN 60745.

Il livello di pressione acustica stimato A della macchina è solitamente di 84 dB(A). Incertezza della misura K=3 dB.

Il livello di esposizione quotidiana al rumore (Lep, d) può superare 85 dB(A).

Usare la protezione acustica!

La tipica accelerazione valutata corrisponde a 4,8 m/s².

Dati tecnici

Levigatrice orbitale		PSS 300 AE
Codice prodotto		3 603 C40 3..
Potenza nominale assorbita	W	250
Preselezione del numero di oscillazioni		●
Numero di giri a vuoto	min ⁻¹	7 000 – 12 000
Numero oscillazioni a vuoto	min ⁻¹	14 000 – 24 000
Diametro del raggio di orbitazione	mm	1,8
Dimensioni del foglio abrasivo		
– fissaggio a strappo	mm	115 x 230
– tensione di bloccaggio	mm	115 x 280
Misure platorello abrasivo	mm	115 x 230
Peso in funzione della EPTA-Procedure 01/2003	kg	1,9
Classe di sicurezza		□/II

Le caratteristiche si riferiscono a tensioni nominali [U] 230/240 V. In caso di tensioni minori ed in caso di modelli speciali a seconda dei Paesi, le caratteristiche riportate possono essere divergenti.

Si prega di tenere presente il codice prodotto applicato sulla targhetta di costruzione del Vostro elettroutensile. Le descrizioni commerciali di singoli elettroutensili possono variare.

CE Dichiarazione di conformità

Assumendone la piena responsabilità, dichiariamo che questo prodotto è conforme alle seguenti normative oppure documenti normativi: EN 60745 in base alle direttive delle prescrizioni CEE 89/336, CE 98/37.

Dr. Egbert Schneider
Senior Vice President
Engineering

Dr. Eckerhard Strötgen
Head of Product
Certification

Robert Bosch GmbH, Geschäftsbereich Elektrowerkzeuge

Montaggio

Aspirazione polvere/aspirazione trucioli

Aspirazione propria con cassetta raccogli-polvere (vedi figura C1-C4)

Applicare la cassetta raccogli-polvere **3** sulla bocchetta di scarico **7** fino a farla incastrare in posizione.

Per svuotare la cassetta raccogli-polvere **3** tirare la cassetta raccogli-polvere verso il basso.

Prima di aprire la cassetta raccogli-polvere **3** come indicato nell'illustrazione si dovrebbe battere la cassetta raccogli-polvere su un piano stabile per staccare la polvere dall'elemento filtrante.

Afferrare la cassetta raccogli-polvere **3** al profilo di presa, ribaltare verso l'alto l'elemento filtrante **8** e svuotare la cassetta raccogli-polvere. Pulire le lamelle dell'elemento filtrante **8** con una spazzola morbida.

Aspirazione esterna (vedi figura D)

Applicare un tubo di aspirazione **9** sulla bocchetta di scarico **7**. Collegare il tubo di aspirazione **9** con un aspirapolvere. Una visione d'insieme relativa al collegamento con diversi tipi di aspirapolvere si trova alla fine di questo manuale di istruzione.

L'aspirapolvere deve essere adatto per il materiale da lavorare.

Utilizzare un aspiratore speciale per l'aspirazione di polveri particolarmente nocive per la salute, cancerogene oppure polveri asciutte.

Sostituzione degli utensili abrasivi

Prima di qualunque intervento sull'elettrotensile estrarre la spina di rete dalla presa.

Prima di applicare un nuovo foglio abrasivo, rimuovere sporcizia a polvere dalla piastra di levigatura **5**, utilizzando p. es. un pennello.

Per poter garantire un'ottimale aspirazione della polvere, accertarsi che i fori nel foglio abrasivo combacino con quelli sul platorello abrasivo.

Fogli abrasivi con fissaggio a strappo (vedi figura A)

Il platorello abrasivo **5** è dotato di un fissaggio a strappo in modo che i fogli abrasivi con fissaggio a strappo possano essere applicati in modo veloce e semplice.

Dare colpi sul fissaggio a strappo del platorello abrasivo **5** prima di applicarvi il foglio abrasivo **6** in modo da permettere un'ottimale adesione.

Applicare il foglio abrasivo **6** a filo con un lato del platorello abrasivo **5** e posare quindi il foglio abrasivo sul platorello abrasivo e farla aderire premendola con un leggero movimento rotatorio in senso orario.

Per rimuovere il foglio abrasivo **6** afferrarne una punta e staccarla dal platorello abrasivo **5**.

Fogli abrasivi senza fissaggio a strappo (vedi figura B)

Sollevarne leggermente la staffa di fissaggio **4** e sganciarla.

Infilare il foglio abrasivo **6** fino alla battuta facendolo passare sotto la staffa di fissaggio posteriore aperta **4** e fissare bene il foglio abrasivo agganciando la morsetta a staffa **4**.

Applicare il foglio abrasivo **6** tendendolo bene attorno al platorello abrasivo. Infilare l'altra estremità del foglio abrasivo **6** facendola passare sotto la staffa di fissaggio anteriore **4** e fissare bene il foglio abrasivo agganciando la morsetta a staffa **4**.

Fogli abrasivi non forati, p. es. di articolo a rotoli oppure a metraggio, possono venir preparati per l'aspirazione polvere perforandoli con una piastra per forare **10**. A tal fine premere l'elettrotensile con il foglio abrasivo montato sulla piastra per forare (vedi figura E).

Per togliere il foglio abrasivo **6** sbloccare la staffa di fissaggio **4** ed estrarre il foglio abrasivo.

Scelta del foglio abrasivo

A seconda del materiale in lavorazione ed in funzione del livello di levigatura della superficie che si vuole raggiungere, si hanno a disposizione fogli abrasivi di diversa qualità:

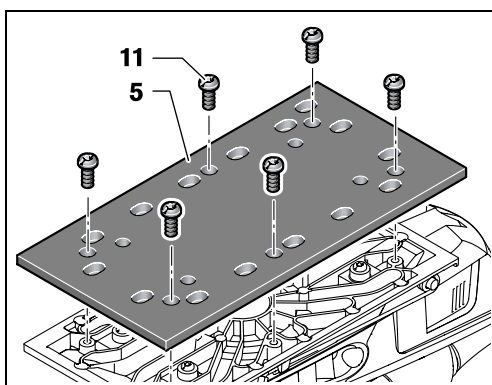
	Grana	
red:Wood Per lavorare ogni tipo di materiale a base di legno		40-240
Per una prelevigatura p. es. di travi e tavole ruvide e non piallate	grossa	40, 60
Per levigatura in piano e per correggere piccole superfici non perfettamente piane	media	80, 100, 120
Per levigatura finale e levigatura di rifinitura di legni duri	fine	180, 240
white:Paint Per lavorare strati di colore e di vernice oppure materiali per applicazioni di base quali stucchi e spatola		40-320
Per rimozione di vernice	grossa	40, 60
Per la rimozione di vernici di fondo	media	80, 100, 120
Per la levigatura finale di materiali di fondo prima della verniciatura	fine	180, 240, 320

Sostituire la piastra di levigatura

Prima di qualunque intervento sull'elettrotroutensile estrarre la spina di rete dalla presa.

Il platorello abrasivo **5** può essere sostituito in caso di necessità.

Svitare completamente le 6 viti **11** e togliere il platorello abrasivo **5**. Applicare il nuovo platorello abrasivo **5** ed avvitare di nuovo bene le viti.



Uso

Messa in funzione

Osservare la tensione di rete! La tensione della rete deve corrispondere a quella indicata sulla targhetta dell'elettrotroutensile. Gli elettrotroutensili con l'indicazione di 230 V possono essere collegati anche alla rete di 220 V.

Accendere/spengere

Per **accendere** l'elettrotroutensile spingere in avanti l'interruttore di avvio/arresto **2** alla posizione «**1**».

Per **spengere** l'elettrotroutensile, spingere l'interruttore di avvio/arresto **2** all'indietro in posizione «**0**».

Preselezione della frequenza di oscillazione

Tramite la rotellina per la preselezione del numero di oscillazioni **1** è possibile preselezionare la frequenza di oscillazione richiesta anche in fase di funzionamento.

Il numero di oscillazioni necessario dipende dal tipo di materiale in lavorazione e dalle specifiche condizioni operative e può essere dunque determinato a seconda del caso eseguendo delle prove pratiche.

Indicazioni operative

► **Prima di posare l'elettrotroutensile, attendere sempre fino a quando si sarà fermato completamente.**

La potenza di asportazione dell'operazione di levigatura viene determinata principalmente dalla selezione del foglio abrasivo nonché dalla frequenza di oscillazione preselezionata.

Soltanto fogli abrasivi in perfetto stato possono garantire buone prestazioni abrasive e non sottopongono l'elettrotroutensile a sforzi eccessivi.

Per aumentare la durata dei fogli abrasivi avere sempre cura di esercitare una pressione uniforme.

Un eccessivo aumento della pressione esercitata non comporta una più alta prestazione abrasiva ma provoca una maggiore usura dell'elettrotroutensile e del foglio abrasivo.

Una volta utilizzato un foglio abrasivo per la lavorazione del metallo non utilizzarlo più per altri materiali.

Utilizzare esclusivamente accessori di levigatura originali Bosch.

Manutenzione ed assistenza

Manutenzione e pulizia

Prima di qualunque intervento sull'elettrotroutensile estrarre la spina di rete dalla presa.

Per poter garantire buone e sicure operazioni di lavoro, tenere sempre puliti l'elettrotroutensile e le fessure di ventilazione.

Se nonostante gli accurati procedimenti di produzione e di controllo l'elettrotroutensile dovesse guastarsi, la riparazione va fatta effettuare da un punto di assistenza autorizzato per gli elettrotroutensili Bosch.

In caso di richieste o di ordinazione di pezzi di ricambio, comunicare sempre il codice prodotto a 10 cifre riportato sulla targhetta di fabbricazione dell'elettrotroutensile!



Servizio post-vendita

Per prendere visione dei disegni in vista esplosa e delle informazioni relative ai pezzi di ricambio consultare il sito:

www.bosch-pt.com

Italia

Robert Bosch S.p.A.
Via Giovanni da Udine 15
20156 Milano

☎+39 02 / 36 96 26 63

Fax +39 02 / 36 96 26 62

☎ Filo diretto con Bosch:+39 02 / 36 96 23 14

www.Bosch.it

Svizzera

☎ Servizio+41 (0)1 / 8 47 16 16

Fax+41 (0)1 / 8 47 16 57

☎ Consulente per la clientela: 0 800 55 11 55

Smaltimento

Avviare ad un riciclaggio rispettoso dell'ambiente gli imballaggi, gli elettrodomestici e gli accessori dismessi.

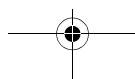
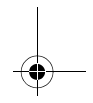
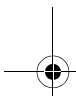
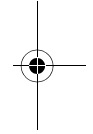
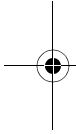
Solo per i Paesi della CE:



Non gettare elettrodomestici dismessi tra i rifiuti domestici!

Conformemente alla norma della direttiva CE 2002/96 sui rifiuti di apparecchiature elettriche ed elettroniche (RAEE) ed all'attuazione del recepimento nel diritto nazionale, gli elettrodomestici diventati inservibili devono essere raccolti separatamente ed essere inviati ad una riutilizzazione ecologica.

Con ogni riserva di modifiche tecniche.



Algemene veiligheidsvoorschriften

⚠ LET OP Lees alle voorschriften. Wanneer de volgende voorschriften niet in acht worden genomen, kan dit een elektrische schok, brand of ernstig letsel tot gevolg hebben. Het hierna gebruikte begrip „elektrisch gereedschap” heeft betrekking op elektrische gereedschappen voor gebruik op het stroomnet (met netsnoer) en op elektrische gereedschappen voor gebruik met een accu (zonder netsnoer).

Bewaar deze voorschriften goed.

1) Werkomgeving

- a) **Houd uw werkomgeving schoon en opgeruimd.** Een rommelige of onverlichte werkomgeving kan tot ongevallen leiden.
- b) **Werk met het gereedschap niet in een omgeving met explosiegevaar waarin zich brandbare vloeistoffen, brandbare gassen of brandbaar stof bevinden.** Elektrische gereedschappen veroorzaken vonken die het stof of de dampen tot ontsteking kunnen brengen.
- c) **Houd kinderen en andere personen tijdens het gebruik van het elektrische gereedschap uit de buurt.** Wanneer u wordt afgeleid, kunt u de controle over het gereedschap verliezen.

2) Elektrische veiligheid

- a) **De aansluitstekker van het gereedschap moet in het stopcontact passen. De stekker mag in geen geval worden veranderd. Gebruik geen adapterstekkers in combinatie met geaarde gereedschappen.** Onveranderde stekkers en passende stopcontacten beperken het risico van een elektrische schok.
- b) **Voorkom aanraking van het lichaam met geaarde oppervlakken, bijvoorbeeld van buizen, verwarmingen, fornuizen en koelkasten.** Er bestaat een verhoogd risico door een elektrische schok wanneer uw lichaam geaard is.
- c) **Houd het gereedschap uit de buurt van regen en vocht.** Het binnendringen van water in het elektrische gereedschap vergroot het risico van een elektrische schok.
- d) **Gebruik de kabel niet voor een verkeerd doel, om het gereedschap te dragen of op te hangen of om de stekker uit het stopcontact te trekken. Houd de kabel uit de buurt van hitte, olie, scherpe randen en bewegende gereedschapsdelen.** Beschadigde of in de war geraakte kabels vergroten het risico van een elektrische schok.

- e) **Wanneer u buitenshuis met elektrisch gereedschap werkt, dient u alleen verlengkabels te gebruiken die voor gebruik buitenshuis zijn goedgekeurd.** Het gebruik van een voor gebruik buitenshuis geschikte verlengkabel beperkt het risico van een elektrische schok.

3) Veiligheid van personen

- a) **Wees alert, let goed op wat u doet en ga met verstand te werk bij het gebruik van het elektrische gereedschap. Gebruik het gereedschap niet wanneer u moe bent of onder invloed staat van drugs, alcohol of medicijnen.** Een moment van onoplettendheid bij het gebruik van het gereedschap kan tot ernstige verwondingen leiden.
- b) **Draag persoonlijke beschermende uitrusting en altijd een veiligheidsbril.** Het dragen van persoonlijke beschermende uitrusting zoals een stofmasker, slipvaste werkschoenen, een veiligheidshelm of gehoorbescherming, afhankelijk van de aard en het gebruik van het elektrische gereedschap, vermindert het risico van verwondingen.
- c) **Voorkom per ongeluk inschakelen. Controleer dat het elektrische gereedschap uitgeschakeld is voordat u de stekker in het stopcontact steekt.** Wanneer u bij het dragen van het gereedschap uw vinger aan de schakelaar hebt of wanneer u het gereedschap ingeschakeld op de stroomvoorziening aansluit, kan dit tot ongevallen leiden.
- d) **Verwijder instelgereedschappen of schroef sleutels voordat u het gereedschap inschakelt.** Een instelgereedschap of sleutel in een draaiend deel van het gereedschap kan tot verwondingen leiden.
- e) **Overschat uzelf niet. Zorg ervoor dat u stevig staat en steeds in evenwicht blijft.** Daardoor kunt u het gereedschap in onverwachte situaties beter onder controle houden.
- f) **Draag geschikte kleding. Draag geen loshangende kleding of sieraden. Houd haren, kleding en handschoenen uit de buurt van bewegende delen.** Loshangende kleding, lange haren en sieraden kunnen door bewegende delen worden meegenomen.
- g) **Wanneer stofafzuigings- of stofopvangvoorzieningen kunnen worden gemonteerd, dient u zich ervan te verzekeren dat deze zijn aangesloten en juist worden gebruikt.** Het gebruik van deze voorzieningen beperkt het gevaar door stof.

4) Zorgvuldige omgang met en zorgvuldig gebruik van elektrische gereedschappen

a) **Overbelast het gereedschap niet. Gebruik voor uw werkzaamheden het daarvoor bestemde elektrische gereedschap.** Met het passende elektrische gereedschap werkt u beter en veiliger binnen het aangegeven capaciteitsbereik.

b) **Gebruik geen elektrisch gereedschap waarvan de schakelaar defect is.** Elektrisch gereedschap dat niet meer kan worden in- of uitgeschakeld, is gevaarlijk en moet worden gerepareerd.

c) **Trek de stekker uit het stopcontact voordat u het gereedschap instelt, toebehoren wisst of het gereedschap weglegt.** Deze voorzorgsmaatregel voorkomt onbedoeld starten van het gereedschap.

d) **Bewaar niet-gebruikte elektrische gereedschappen buiten bereik van kinderen. Laat het gereedschap niet gebruiken door personen die er niet mee vertrouwd zijn en deze aanwijzingen niet hebben gelezen.** Elektrische gereedschappen zijn gevaarlijk wanneer deze door onervaren personen worden gebruikt.

e) **Verzorg het gereedschap zorgvuldig. Controleer of bewegende delen van het gereedschap correct functioneren en niet vastklemmen en of onderdelen zodanig gebroken of beschadigd zijn dat de werking van het gereedschap nadelig wordt beïnvloed. Laat deze beschadigde onderdelen voor het gebruik repareren.** Veel ongevallen hebben hun oorzaak in slecht onderhouden elektrische gereedschappen.

f) **Houd snijdende inzetgereedschappen scherp en schoon.** Zorgvuldig onderhouden snijdende inzetgereedschappen met scherpe snijkanten klemmen minder snel vast en zijn gemakkelijker te geleiden.

g) **Gebruik elektrisch gereedschap, toebehoren, inzetgereedschappen en dergelijke volgens deze aanwijzingen en zoals voor dit speciale gereedschapstype voorgeschreven. Let daarbij op de arbeidsomstandigheden en de uit te voeren werkzaamheden.** Het gebruik van elektrische gereedschappen voor andere dan de voorziene toepassingen kan tot gevaarlijke situaties leiden.

5) Service

a) **Laat het gereedschap alleen repareren door gekwalificeerd en vakkundig personeel en alleen met originele vervangingsonderdelen.** Daarmee wordt gewaarborgd dat de veiligheid van het gereedschap in stand blijft.

Gereedschapspecifieke veiligheidsvoorschriften

► **Zet het werkstuk vast.** Een met spanvoorzieningen of een bankschroef vastgehouden werkstuk wordt beter vastgehouden dan u met uw hand kunt doen.

► **Tref veiligheidsmaatregelen wanneer bij werkzaamheden stoffen kunnen ontstaan die schadelijk voor de gezondheid, brandbaar of explosief zijn.** Bijvoorbeeld: sommige soorten stof gelden als kankerverwekkend. Gebruik een afzuiging voor stof en spanen en draag een stofmasker.

► **Houd uw werkplek schoon.** Materiaalmengsels zijn bijzonder gevaarlijk. Stof van lichte metalen kan ontvlammen of exploderen.

► **Bewerk geen asbesthoudend materiaal.** Asbest geldt als kankerverwekkend.

► **Gebruik het elektrische gereedschap niet met een beschadigde kabel. Raak de beschadigde kabel niet aan en trek de stekker uit het stopcontact als de kabel tijdens de werkzaamheden wordt beschadigd.** Beschadigde kabels vergroten het risico van een elektrische schok.

► **Sluit elektrische gereedschappen die buitenshuis worden gebruikt aan via een aardlekschakelaar.**

► **Gebruik het elektrische gereedschap alleen voor droog schuren.** Het binnendringen van water in het elektrische gereedschap vergroot het risico van een elektrische schok.

► **Let op, brandgevaar! Voorkom oververhitting van het te schuren materiaal en de schuurmachine. Maak voor onderbrekingen van de werkzaamheden altijd de stofzak leeg.** Schuurstof in stofzak, microfilter, papieren stofzak (filterzak of filter van de stofzuiger) kan zelf ontbranden onder ongunstige omstandigheden, bijvoorbeeld wegvliegende vonken bij het schuren van metalen. Bijzonder gevaar bestaat als het schuurstof vermengd is met resten lak, polyurethaan of andere chemische stoffen en het schuurmateriaal na langdurige werkzaamheden heet is.

Functiebeschrijving



Lees alle voorschriften. Als de volgende voorschriften niet in acht worden genomen, kan dit een elektrische schok, brand of ernstig letsel tot gevolg hebben.

Gebruik volgens bestemming

De machine is bestemd voor het droog schuren van hout, kunststof, plamuur en gelakte oppervlakken.

Onderdelen van het gereedschap

De onderdelen van het gereedschap zijn genummerd zoals op de afbeelding van het gereedschap op de pagina met afbeeldingen.

- 1 Stelwiel vooraf instelbaar aantal schuurbewegingen
- 2 Aan/uit-schakelaar
- 3 Stofbox compleet (microfiltersysteem)
- 4 Klembeugel
- 5 Schuurplateau
- 6 Schuurblad
- 7 Uitblaasopening
- 8 Filterelement (microfiltersysteem)
- 9 Afzuigslang*
- 10 Perforatiegereedschap*
- 11 Schroeven voor schuurplateau

*Niet elk afgebeeld en beschreven toebehoren wordt meegeleverd.

Informatie over geluid en trillingen

Meetwaarden bepaald volgens EN 60745.

Het A-gewaardeerde geluidsdrukniveau van de machine bedraagt kenmerkend 84 dB(A). Meetonzekerheid K=3 dB.

Het geluidsniveau kan tijdens de werkzaamheden 85 dB(A) overschrijden.

Draag een gehoorbescherming.

De gewaardeerde versnelling bedraagt typisch 4,8 m/s².

Technische gegevens

Vlakschuurmachine		PSS 300 AE
Zaaknummer		3 603 C40 3..
Opgenomen vermogen	W	250
Vooraf instelbaar aantal schuurbewegingen		●
Onbelast toerental	min ⁻¹	7 000 – 12 000
Onbelast aantal schuurbewegingen	min ⁻¹	14 000 – 24 000
Draaicirkeldiameter	mm	1,8
Afmetingen schuurblad		
– Klithechting	mm	115 x 230
– Klemspanning	mm	115 x 280
Afmetingen schuurplateau	mm	115 x 230
Gewicht volgens EPTA-Procedure 01/2003	kg	1,9
Isolatieklasse		□/II

Gegevens gelden voor nominale spanningen [U] 230/240 V. Bij lagere spanningen en bij per land verschillende uitvoeringen kunnen deze gegevens afwijken.

Let op het zaaknummer op het typeplaatje van het elektrische gereedschap. De handelsbenamingen van sommige elektrische gereedschappen kunnen afwijken.

CE Conformiteitsverklaring

Wij verklaren als alleen verantwoordelijke dat dit product voldoet aan de volgende normen en normatieve documenten: EN 60745 volgens de bepalingen van de richtlijnen 89/336/EEG, 98/37/EG.

Dr. Egbert Schneider
Senior Vice President
Engineering

Dr. Eckerhard Strötgen
Head of Product
Certification

Dr. Egbert Schneider i.v. Strötgen

Robert Bosch GmbH, Geschäftsbereich Elektrowerkzeuge

Montage

Afzuiging van stof en spanen

Eigen afzuiging met stofbox (zie afbeelding C1-C4)

Plaats de stofbox **3** op de uitblaasopening **7** tot deze vastklikt.

Als u de stofbox **3** leeg wilt maken, trekt u deze naar onderen los.

Voor het openen van de stofbox **3** dient u met de stofbox, zoals op de afbeelding getoond, op een vaste ondergrond te kloppen, om het stof los te maken van het filterelement.

Pak de stofbox **3** vast aan bij de greepuitsparing, klap het filterelement **8** naar boven weg en maak de stofbox leeg. Reinig de lamellen van het filterelement **8** met een zachte borstel.

Externe afzuiging (zie afbeelding D)

Steek een afzuigslang **9** op de uitblaasopening **7**. Verbind de afzuigslang **9** met een stofzuiger. Een overzicht van aansluitingen op verschillende stofzuigers vindt u aan het einde van deze gebruiksaanwijzing.

De stofzuiger moet geschikt zijn voor het te bewerken materiaal.

Gebruik bij het afzuigen van voor de gezondheid bijzonder gevaarlijk, kankerverwekkend of droog stof een speciale zuiger.

Schuurblad wisselen

Trek altijd voor werkzaamheden aan het elektrische gereedschap de stekker uit het stopcontact.

Verwijder vuil en stof van het schuurplateau **5**, bijvoorbeeld met een kwast, voordat u een nieuw schuurblad aanbrengt.

Als u een optimale stofafzuiging wilt bereiken, dient u erop te letten dat de perforaties in het schuurblad overeenkomen met de boorgaten in het schuurplateau.

Schuurbladen met klit hechting (zie afbeelding A)

Het schuurplateau **5** is voorzien van klitweefsel, zodat u schuurbladen met klit hechting snel en eenvoudig kunt bevestigen.

Klop het klitweefsel van het schuurplateau **5** voor het aanbrengen van het schuurblad **6** uit, om een optimale hechting mogelijk te maken.

Laat het schuurblad **6** aan één zijde van het schuurplateau **5** goed aansluiten, leg het schuurblad vervolgens op het schuurplateau en druk het met een lichte draai-beweging met de wijzers van de klok mee vast.

Als u het schuurblad **6** wilt verwijderen, pakt u het aan een punt vast en trekt u het van het schuurplateau **5** los.

Schuurbladen zonder klit hechting (zie afbeelding B)

Til de klembeugel **4** iets omhoog en maak deze los.

Steek het schuurblad **6** tot aan de aanslag onder de geopende achterste klembeugel **4** en span het schuurblad vast door de klembeugel **4** te sluiten.

Leg het schuurblad **6** strak om het schuurplateau. Steek het andere einde van het schuurblad **6** onder de voorste klembeugel **4** en span het schuurblad vast door de klembeugel **4** te sluiten.

Ongeperforeerde schuurbladen, bijvoorbeeld van een rol of per meter, kunt u voor de stofafzuiging met het perforatiegereedschap **10** perforeren. Duw daarvoor het elektrische gereedschap met het gemonteerde schuurblad op het perforatiegereedschap (zie afbeelding E).

Als u het schuurblad **6** wilt verwijderen, maakt u de klembeugel **4** los en trekt u het schuurblad eruit.

Keuze van het schuurblad

Afgestemd op het te bewerken materiaal en de gewenste afname van het oppervlak zijn er verschillende schuurbladen verkrijgbaar:

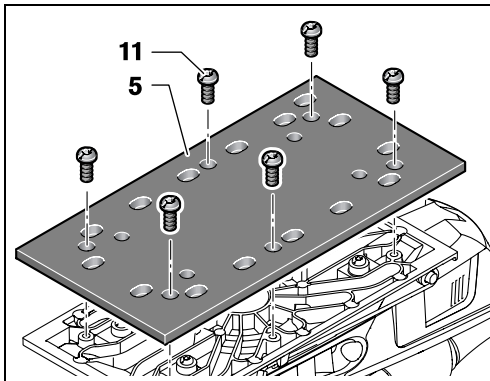
	Korrel	
red:Wood Voor het bewerken van alle houtmaterialen		40-240
Schuren van bijvoorbeeld ruwe, ongeschaafde balken en planken	Grof	40, 60
Vlakschuren en wegschuren van kleine oneffenheden	Middel	80, 100, 120
Harde houtsoorten fijn schuren	Fijn	180, 240
white:Paint Voor het bewerken van verfen laklagen en basislagen van vulmateriaal en plamuur		40-320
Voor het afschuren van verf	Grof	40, 60
Voor het schuren van grondverf	Middel	80, 100, 120
Voor het opschuren van grondverflagen voor het lakken	Fijn	180, 240, 320

Schuurplateau verwisselen

Trek altijd voor werkzaamheden aan het elektrische gereedschap de stekker uit het stopcontact.

Het schuurplateau **5** kan indien nodig verwisseld worden.

Draai de zes schroeven **11** volledig uit en verwijder het schuurplateau **5**. Breng het nieuwe schuurplateau **5** aan en draai de schroeven weer vast.



Gebruik

Ingebruikneming

Let op de netspanning! De spanning van de stroombron moet overeenkomen met de gegevens op het typeplaatje van het elektrische gereedschap. Met 230 V aangeduide elektrische gereedschappen kunnen ook met 220 V worden gebruikt.

In- en uitschakelen

Als u het elektrische gereedschap wilt **inschakelen**, duwt u de aan/uit-schakelaar **2** naar voren in de stand „1”.

Als u het elektrische gereedschap wilt **uitschakelen**, duwt u de aan/uit-schakelaar **2** naar achteren in de stand „0”.

Aantal schuurbewegingen vooraf instellen

Met het stelwiel voor het vooraf instellen van het aantal schuurbewegingen **1** kunt u het benodigde aantal schuurbewegingen, ook terwijl de machine loopt, vooraf instellen.

Het vereiste aantal schuurbewegingen is afhankelijk van het materiaal en de werkomstandigheden en kan proefsgewijs worden vastgesteld.

Tips voor de werkzaamheden

► **Wacht tot het elektrische gereedschap tot stilstand is gekomen voordat u het neerlegt.**

De afnamecapaciteit bij het schuren wordt hoofdzakelijk bepaald door de keuze van het schuurblad en het vooraf ingestelde aantal schuurbewegingen.

Alleen onbeschadigde schuurbladen zorgen voor een goede schuurcapaciteit en ontzien het elektrische gereedschap.

Let op een gelijkmatige aandrukkracht om de levensduur van de schuurbladen te verlengen.

Een overmatige verhoging van de aandrukkracht leidt niet tot een groter schuurvermogen, maar wel tot een sterkere slijtage van het elektrische gereedschap en het schuurblad.

Gebruik een schuurblad waarmee metaal is bewerkt niet meer voor andere materialen.

Gebruik uitsluitend origineel Bosch-schuurtoebehoren.

Onderhoud en service

Onderhoud en reiniging

Trek altijd voor werkzaamheden aan het elektrische gereedschap de stekker uit het stopcontact.

Houd het elektrische gereedschap en de ventilatieopeningen altijd schoon om goed en veilig te werken.

Mocht het elektrische gereedschap ondanks zorgvuldige fabricage- en testmethoden toch defect raken, dient de reparatie te worden uitgevoerd door een erkende klantenservice voor Bosch elektrische gereedschappen.

Vermeld bij vragen en bestellingen van vervangingsonderdelen altijd het uit tien cijfers bestaande zaaknummer volgens het typeplaatje van het elektrische gereedschap.



Technische dienst en klantenservice

Explosietekeningen en informatie over vervangingsonderdelen vindt u op:
www.bosch-pt.com

Nederland

☎+31 (0)23 / 5 65 66 13
Fax+31 (0)23 / 5 65 66 21
E-mail: Gereedschappen@nl.bosch.com

België

☎+32 (0)2 / 5 25 51 43
Fax+32 (0)2 / 5 25 54 20
E-mail: Outillage.Gereedschappen@be.bosch.com

Afvalverwijdering

Elektrische gereedschappen, toebehoren en verpakkingen moeten op een voor het milieu verantwoorde wijze worden hergebruikt.

Alleen voor landen van de EU:

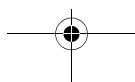
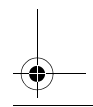
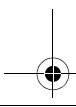
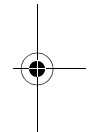
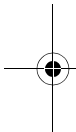


Gooi elektrische gereedschappen niet bij het huisvuil.

Volgens de Europese richtlijn 2002/96/EG over elektrische en elektronische oude apparaten en de omzetting van de richtlijn in nationaal recht

moeten niet meer bruikbare elektrische gereedschappen apart worden ingezameld en op een voor het milieu verantwoorde wijze worden hergebruikt.

Wijzigingen voorbehouden.



Generelle sikkerhedsinstrukser

⚠ PAS PÅ Læs alle instrukserne. I tilfælde af manglende overholdelse af nedenstående instrukser er der risiko for elektrisk stød, alvorlige personskader, og der kan opstå brandfare. Det benyttede begreb „el-værktøj“ refererer til netdrevne maskiner (med netkabel) og akkudrevne maskiner (uden netkabel).

Disse instrukser bør opbevares for senere brug.

1) Arbejdsområde

- a) **Sørg for, at arbejdsområdet er rent og ryddeligt.** Uorden og uoplyste arbejdsområder øger faren for uheld.
- b) **Brug ikke maskinen i eksplosionstruede omgivelser, hvor der er brændbare væsker, gasser eller støv.** El-værktøj kan slå gnister, der kan antænde støv eller dampe.
- c) **Sørg for, at andre personer og ikke mindst børn holdes væk fra arbejdsområdet, når maskinen er i brug.** Hvis man distraheres, kan man miste kontrollen over maskinen.

2) Elektrisk sikkerhed

- a) **Maskinens stik skal passe til kontakten. Stikket må under ingen omstændigheder ændres. Brug ikke adapterstik sammen med jordforbundne maskiner.** Uændrede stik, der passer til kontakterne, nedsætter risikoen for elektrisk stød.
- b) **Undgå kropskontakt med jordforbundne overflader som f.eks. rør, radiatorer, komfurer og køleskabe.** Hvis din krop er jordforbundet, øges risikoen for elektrisk stød.
- c) **Maskinen må ikke udsættes for regn eller fugt.** Indtrængning af vand i maskinen øger risikoen for elektrisk stød.
- d) **Brug ikke ledningen til formål, den ikke er beregnet til (f.eks. må man aldrig bære maskinen i ledningen, hænge maskinen op i ledningen eller rykke i ledningen for at trække stikket ud af kontakten). Beskyt ledningen mod varme, olie, skarpe kanter eller maskindele, der er i bevægelse.** Beskadigede eller indviklede ledninger øger risikoen for elektrisk stød.
- e) **Hvis maskinen benyttes i det fri, må der kun benyttes en forlængerledning, der er godkendt til udendørs brug.** Brug af forlængerledning til udendørs brug nedsætter risikoen for elektrisk stød.

3) Personlig sikkerhed

- a) **Det er vigtigt at være opmærksom, se, hvad man laver, og bruge maskinen fornuftigt. Man bør ikke bruge maskinen, hvis man er træt, har nydt alkohol eller er påvirket af medicin eller euforiserende stoffer.** Få sekunders uopmærksomhed ved brug af maskinen kan føre til alvorlige personskader.
 - b) **Brug beskyttelsesudstyr og hav altid beskyttelsesbriller på.** Som f.eks. støvmaske og skridsikkert fodtøj. Brug af beskyttelsehjelm eller høreværn (afhængigt af el-værktøjets type og anvendelsesområde) reducerer risikoen for kvæstelser.
 - c) **Undgå utilsigtet igangsætning. Kontrollér altid, at el-værktøjet er slukket, før stikket sættes i.** Undgå at bære maskinen med fingeren på afbryderen og sørg for, at maskinen ikke er tændt, når den slutes til nettet, da dette øger risikoen for personskader.
 - d) **Fjern indstillingsværktøj eller skruenøgle, inden maskinen tændes.** Hvis et stykke værktøj eller en nøgle sidder i en roterende maskindel, er der risiko for personskader.
 - e) **Overvurdér ikke dig selv. Sørg for at stå sikkert, mens der arbejdes, og kom ikke ud af balance.** Det er derved nemmere at kontrollere maskinen, hvis der skulle opstå uventede situationer.
 - f) **Brug egnet arbejdstøj. Undgå løse beklædningsgenstande eller smykker. Hold hår, tøj og handsker væk fra dele, der bevæger sig.** Dele, der er i bevægelse, kan gribe fat i løst-siddende tøj, smykker eller langt hår.
 - g) **Hvis støvudsugnings- og opsamlingsudstyr kan monteres, er det vigtigt, at dette tilsluttes og benyttes korrekt.** Brug af dette udstyr nedsætter risikoen for personskader som følge af støv.
- ### 4) Omhyggelig brug og håndtering af el-værktøj
- a) **Overbelast ikke maskinen. Brug altid en maskine, der er beregnet til det stykke arbejde, der skal udføres.** Med den rigtige maskine arbejder man bedst og mest sikkert inden for det angivne effektområde.
 - b) **Brug ikke en maskine, hvis afbryder er defekt.** En maskine, der ikke kan startes og stoppes, er farlig og skal repareres.
 - c) **Træk stikket ud af stikkontakten, inden maskinen indstilles, der skiftes tilbehørsdele, eller maskinen lægges fra.** Disse sikkerhedsforanstaltninger forhindrer utilsigtet start af maskinen.

d) **Opbevar ubenyttet el-værktøj uden for børns rækkevidde. Lad aldrig personer, der ikke er fortrolige med maskinen eller ikke har gennemlæst disse instrukser, benytte maskinen.** El-værktøj er farligt, hvis det benyttes af ukyndige personer.

e) **Maskinen bør vedligeholdes omhyggeligt. Kontrollér om bevægelige dele fungerer korrekt og ikke sidder fast, og om delene er brækket eller beskadiget, således at maskinens funktion påvirkes. Få beskadigede dele repareret, inden maskinen tages i brug.** Mange uheld skyldes dårligt vedligeholdte maskiner.

f) **Sørg for, at skæreværktøjer er skarpe og rene.** Omhyggeligt vedligeholdte skæreværktøjer med skarpe skærekanten sætter sig ikke så hurtigt fast og er nemmere at føre.

g) **Brug el-værktøj, tilbehør, indsatsværktøj osv. iht. disse instrukser, og sådan som det kræves for denne specielle værktøjstype. Tag hensyn til arbejdsforholdene og det arbejde, der skal udføres.** I tilfælde af anvendelse af værktøjet til formål, som ligger uden for det fastsatte anvendelsesområde, kan der opstå farlige situationer.

5) Service

a) **Sørg for, at maskinen kun repareres af kvalificerede fagfolk, og at der kun benyttes originale reservedele.** Dermed sikres størst mulig maskinsikkerhed.

Værktøjsspecifikke sikkerhedsinstruktioner

- ▶ **Sikre emnet.** Et emne holdes bedre fast med spændeanordninger eller skruestik end med hånden.
- ▶ **Træf de nødvendige foranstaltninger, hvis sundhedsskadeligt, brændbart eller eksplosivt støv kan opstå under arbejdet.** F.eks.: Noget støv kan være kræftfremkaldende. Brug en støv-/spånudsugning og støvmaske.
- ▶ **Renhold arbejdspladsen.** Blandede materialer er særlig farlige. Letmetalstøv kan brænde eller eksplodere.
- ▶ **Bearbejd ikke asbestholdigt materiale.** Asbest er kræftfremkaldende.
- ▶ **El-værktøjet må ikke benyttes, hvis ledningen er beskadiget. Berør ikke den beskadigede ledning og træk netstikket ud, hvis ledningen beskadiges under arbejdet.** Beskadigede ledninger øger risikoen for elektrisk stød.

▶ **Tilslut el-værktøjer, som benyttes ude i det fri, via et HFI-relæ.**

▶ **Anvend kun el-værktøjet til tørsavning.** Indtrængning af vand i el-værktøjet øger risikoen for elektrisk stød.

▶ **Pas på brandfare! Undgå overophedning af slibeemnet og sliberen. Tøm altid støvbeholderen, før arbejds pauser indtages.** Indtrængning af vand i el-værktøjet øger risikoen for elektrisk stød. Slibestøv i støvpose, mikrofilter, papirpose (eller i filterpose eller støvsugerens filter) kan antænde sig selv under ugunstige forhold som f.eks. gnistregn, der opstår under metallslibning. Det er særlig farligt, hvis støvet er blandet med lak-, polyurethanrester eller andre kemiske stoffer og slibeemnet er varmt efter lang tids arbejde.

Funktionsbeskrivelse



Læs alle instrukserne. I tilfælde af manglende overholdelse af nedenstående instrukser er der risiko for elektrisk stød, alvorlige personskader, og der kan opstå brandfare.

Beregnet anvendelse

El-værktøjet er beregnet til tørslibning af træ, kunststof, spartelmasse og lakerede overflader.

Maskinens enkelte dele

Nummereringen af maskinens enkelte dele refererer til illustrationen på illustrationssiden.

- 1 Hjul til indstilling af svingtal
- 2 Start-stop-kontakt
- 3 Støvboks komplet (micro-filtersystem)
- 4 Klemmebøjle
- 5 Pudsesål
- 6 Slibeblad
- 7 Udblæsningsstuds
- 8 Filterelement (micro-filtersystem)
- 9 Opsugningslange*
- 10 Stanseværktøj*
- 11 Skruer til slibeplade

*Tilbehør, som er illustreret og beskrevet i betjeningsvejledningen, er ikke altid indeholdt i leveringen.

Støj-/vibrationsinformation

Måleværdier er beregnet iht. EN 60745.

Værktøjets A-vægtede lydtrykniveau er typisk 84 dB(A). Måleusikkerhed K=3 dB.

Støjniveauet kan overstige 85 dB(A), når maskinen er i brug.

Brug høreværn!

Det vægtede accelerationsniveau er typisk 4,8 m/s².

Tekniske data

Rystepudser	PSS 300 AE	
Sagnummer	3 603 C40 3..	
Nominel optagen effekt	W	250
Indstilling af svingningsantal	●	
Omdrejningstal, ubelastet	min ⁻¹	7 000–12 000
Vibrationsfrekvens, ubelastet	min ⁻¹	14 000–24 000
Svingkredsdiameter	mm	1,8
Slibebladmål		
– Velcrolukning	mm	115 x 230
– Klemmespænding	mm	115 x 280
Mål pudsesål	mm	115 x 230
Vægt svarer til		
EPTA-Procedure 01/2003	kg	1,9
Beskyttelsesklasse	□/II	

Angivelserne gælder for nominelle spændinger [U] 230/240 V. Disse angivelser kan variere ved lavere spændinger og i landespecifikke udførelser.

Se best.nr. på el-værktøjets typeskilt. Handelsbetegnelserne for de enkelte el-værktøjer kan variere.

CE Overensstemmelseserklæring

Vi erklærer under almindeligt ansvar, at dette produkt er i overensstemmelse med følgende standarder eller normative dokumenter: EN 60745 iht. bestemmelserne i direktiverne 89/336/EØF, 98/37/EF.

Dr. Egbert Schneider
Senior Vice President
Engineering

Dr. Eckerhard Strötgen
Head of Product
Certification

Robert Bosch GmbH i.v. *Strötgen*

Robert Bosch GmbH, Geschäftsbereich Elektrowerkzeuge

Montering

Støv-/spåudsugning

Egenopsugning med støvboks (se billede C1–C4)

Anbring støvboksen **3** på udblæsningsstudsens **7**, til den falder rigtigt i hak.

Støvboksen **3** tømmes ved at trække den nedad.

Før åbning af støvboksen **3** bør støvboksen bankes mod et fast underlag som vist på billedet, så støvet kan løsne sig fra filterelementet.

Tag fat i støvboksen **3** i grebet, klap filterelementet **8** væk opadtil og tøm støvboksen. Rengør lamellerne på filterelementet **8** med en blød børste.

Opsugning med fremmed støvsuger (se billede D)

Anbring en opsugningsslange **9** på udblæsningsstudsens **7**. Forbind opsugningsslangen **9** med en støvsuger. En oversigt over til slutning til forskellige støvsugere findes bag i denne betjeningsvejledning.

Støvsugeren skal være egnet til det materiale, som skal opsuges.

Anvend en specialstøvsuger til opsugning af særligt sundhedsfarligt, kræftfremkaldende eller tørt støv.

Udskiftning af slibeblad

Træk stikket ud af stikkontakten, før der udføres arbejde på el-værktøjet.

Fjern snavs og støv fra pudsesålen **5** f.eks. med en pensel, før et nyt slibeblad sættes på.

En optimal støvopsugning forudsætter, at udstansningerne i slibebladet passer til borerne i pudsesålen.

Slibeblade med velcrolukning (se billede A)

Pudsesålen **5** er udstyret med velcrostof, hvilket gør det hurtigt og nemt at fastgøre slibeblade med velcrolukning.

Bank på pudsesålens **5** velcrostof før slibebladet **6** sættes på for at sikre en optimal vedhæftning.

Anbring slibebladet **6** på den ene side af pudsesålen **5**, læg herefter slibebladet på pudsesålen og tryk det fast mod højre med en let drejende bevægelse.

Til aftagning af slibebladet **6** tages fat i en spids, hvorefter det trækkes af pudsesålen **5**.

Slibeblade uden velcrolukning (se billede B)

Løft klemmebøjlen **4** en smule og tag den af.

Før slibebladet **6** ind under den åbnede bageste klemmebøjle **4** og spænd slibebladet ved at sætte klemmebøjlen **4** på plads.

Læg slibebladet **6** stramt omkring slibepladen. Før den anden ende af slibebladet **6** ind under den forreste klemmebøjle **4** og spænd slibebladet ved at sætte klemmebøjlen **4** på plads.

Uhullede slibeblade, f.eks. rulle- eller metervare, kan hules til støvopsugning med stanseværktøjet **10**. Tryk el-værktøjet med monteret slibeblad på stanseværktøjet (se billede E).

Slibebladet **6** tages af ved at løsne klemmebøjlen **4** og trække slibebladet ud.

Valg af slibeblad

Vælg det slibeblad og den afslibningsmåde, som passer bedst til det materiale, som skal bearbejdes:

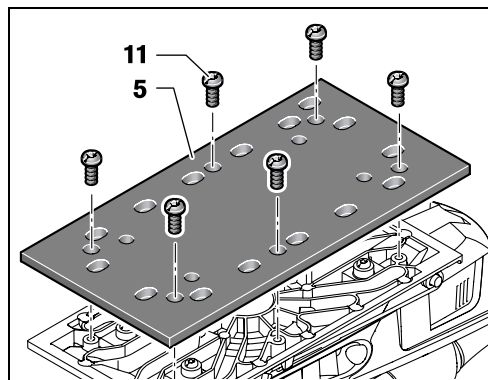
	Korn	
red:Wood Til alle træsorter		40–240
Til forslibning f.eks. af ru, uhøvede bjælker og brædder	grov	40, 60
Til planslibning og udjævning af små ujævnheder	middel	80, 100, 120
Til færdig- og finslibning af hårdt træ	fin	180, 240
white:Paint Til bearbejdning af farve-/laklag og grundinger som f.eks. fyldstof og spartelmasse		40–320
Til afslibning af farve	grov	40, 60
Til slibning af grundering	middel	80, 100, 120
Til endelig slibning af grundering før lakering	fin	180, 240, 320

Udskiftning af slibeblad

Træk stikket ud af stikkontakten, før der udføres arbejde på el-værktøjet.

Slibepladen **5** kan skiftes efter behov.

Drej de 6 skruer **11** helt ud og tag slibepladen **5** af. Sæt den nye slibeblade **5** på og spænd skruerne fast igen.



Brug

Ibrugtagning

Kontrollér netspændingen! Strømkildens spænding skal stemme overens med angivelserne på el-værktøjets typeskilt. El-værktøj til 230 V kan også tilsluttes 220 V.

Tænd/sluk

Skub til **ibrugtagning** af el-værktøjet start-stop-kontakten **2** frem i position „I“.

El-værktøjet **slukkes** ved at skubbe start-stop-kontakten **2** tilbage i position „0“.

Indstilling af svingtal

Med stillehjulet indstilling af svingtal **1** kan du indstille det nødvendige svingtal under driften.

Det krævede svingtal afhænger af arbejdsmaterialet og arbejdsbetingelserne; det fastlægges bedst ved praktiske forsøg.

Arbejdsvejledning

- **El-værktøjet må først lægges fra, når det står helt stille.**

Slibekapaciteten under slibearbejdet bestemmes hovedsageligt af det valgte slibeblad samt af det valgte svingtal.

Kun fejlfrie slibeblade sikrer et godt sliberesultat og skåner el-værktøjet.

Sørg for jævnt slibetryk, da dette er med til at forlænge slibebladernes levetid.

Et overdrevent tryk fører ikke til en større slibekapacitet, men derimod til et større slid af el-værktøj og slibepapir.

Anvend ikke et slibeblad, der forinden har været brugt til slibning af metal, til andre materialer.

Anvend kun originalt Bosch slibetilbehør.

Bortskaffelse

El-værktøj, tilbehør og emballage skal genbruges på en miljøvenlig måde.

Gælder kun i EU-lande:



Smid ikke el-værktøj ud sammen med det almindelige husholdningsaffald! Iht. det europæiske direktiv 2002/96/EF om affald af elektrisk og elektronisk udstyr skal kasseret elektrisk udstyr indsamles separat og genbruges iht. gældende miljøforskrifter.

Ret til ændringer forbeholdes.

Vedligeholdelse og service

Vedligeholdelse og rengøring

Træk stikket ud af stikkontakten, før der udføres arbejde på el-værktøjet.

El-værktøj og el-værktøjets ventilationsåbninger skal altid holdes rene for at sikre et godt og sikkert arbejde.

Skulle el-værktøjet trods omhyggelig fabrikation og kontrol engang holde op at fungere, skal reparationen udføres af et autoriseret serviceværksted for Bosch-elektroværktøj.

El-værktøjets 10-cifrede typenummer (se typeskilt) skal altid angives ved forespørgsler og bestilling af reservedele.

Service og kunderådgivning

Reservedelstegninger og informationer om reservedele findes under:

www.bosch-pt.com

Bosch Service Center for el-værktøj

Telegrafvej 3

2750 Ballerup

☎ Service: +45 44 89 88 55

Fax: +45 44 89 87 55

☎ Teknisk vejledning: +45 44 89 88 56

☎ Den direkte linje: +45 44 68 35 60

Allmänna säkerhetsanvisningar

⚠ OBS Läs noga igenom alla anvisningar. Fel som uppstår till följd av att anvisningarna nedan inte följts kan orsaka elstöt, brand och/eller allvarliga kroppsskador. Nedan använt begrepp "Elverktyg" hänför sig till nätdrivna elverktyg (med nätsladd) och till batteridrivna elverktyg (sladdlösa).

Ta väl vara på säkerhetsanvisningarna.

1) Håll arbetsplatsen

- a) **Ren och välbelyst.** Ordning på arbetsplatsen och dåligt belyst arbetsområde kan leda till olyckor.
- b) **Använd inte elverktyget i explosionsfarlig omgivning med brännbara vätskor, gaser eller damm.** Elverktygen alstrar gnistor som kan antända dammet eller gaserna.
- c) **Håll under arbetet med elverktyget barn och obehöriga personer på betryggande avstånd.** Om du störs av obehöriga personer kan du förlora kontrollen över elverktyget.

2) Elektrisk säkerhet

- a) **Elverktygets stickpropp måste passa till vägguttaget. Stickproppen får absolut inte förändras. Använd inte adapterkontakter tillsammans med skyddsjordade elverktyg.** Oförändrade stickproppar och passande vägguttag reducerar risken för elstöt.
- b) **Undvik kroppskontakt med jordade ytor som t. ex. rör, värmeelement, spisar och kylskåp.** Det finns en större risk för elstöt om din kropp är jordad.
- c) **Skydda elverktyget mot regn och väta.** Tränger vatten in i ett elverktyg ökar risken för elstöt.
- d) **Missbruka inte nätsladden och använd den inte för att bära eller hänga upp elverktyget och inte heller för att dra stickproppen ur vägguttaget. Håll nätsladden på avstånd från värme, olja, skarpa kanter och rörliga maskindelar.** Skadade eller tilltrasslade ledningar ökar risken för elstöt.
- e) **När du arbetar med ett elverktyg utomhus använd endast förlängningssladdar som är godkända för utomhusbruk.** Om en lämplig förlängningssladd för utomhusbruk används minskar risken för elstöt.

3) Personsäkerhet

- a) **Var uppmärksam, kontrollera vad du gör och använd elverktyget med förnuft. Använd inte elverktyget när du är trött eller om du är påverkad av droger, alkohol eller mediciner.** Under användning av elverktyg kan även en kort uppmärksamhet leda till allvarliga kroppsskador.
 - b) **Bär alltid personlig skyddsutrustning och skyddsglasögon.** Användning av personlig skyddsutrustning som t. ex. dammfiltermask, halkfria säkerhetsskor, skyddshjälm och hörsel-skydd reducerar alltefter elverktygets typ och användning risken för kroppsskada.
 - c) **Undvik oavsiktlig igångsättning. Kontrollera att elverktyget har kopplats från innan du ansluter stickproppen till vägguttaget.** Om du bär elverktyget med fingret på strömställaren eller ansluter påkopplat elverktyg till nätströmmen kan olycka uppstå.
 - d) **Ta bort alla inställningsverktyg och skruvnycklar innan du kopplar på elverktyget.** Ett verktyg eller en nyckel i en roterande komponent kan medföra kroppsskada.
 - e) **Överskatta inte din förmåga. Se till att du står stadigt och håller balansen.** I detta fall kan du lättare kontrollera elverktyget i oväntade situationer.
 - f) **Bär lämpliga arbetskläder. Bär inte löst hängande kläder eller smycken. Håll håret, kläderna och handskarna på avstånd från rörliga delar.** Löst hängande kläder, långt hår och smycken kan dras in av roterande delar.
 - g) **Vid elverktyg med dammutsugnings- och uppsamlingsutrustning kontrollera att anordningarna är rätt monterade och att de används på korrekt sätt.** Dessa anordningar reducerar faroriskerna i samband med damm.
- ### 4) Korrekt användning och hantering av elverktyg
- a) **Överbelasta inte elverktyget. Använd för aktuellt arbete avsett elverktyg.** Med ett lämpligt elverktyg kan du arbeta bättre och säkrare inom angivet effektområde.
 - b) **Ett elverktyg med defekt strömställare får inte längre användas.** Ett elverktyg som inte kan kopplas in eller ur är farligt och måste repareras.
 - c) **Dra stickproppen ur vägguttaget innan inställningar utförs, tillbehördelar byts ut eller elverktyget lagras.** Denna skyddsåtgärd förhindrar oavsiktlig inkoppling av elverktyget.

d) Förvara elverktygen oåtkomliga för barn. Låt elverktyget inte användas av personer som inte är förtrogna med dess användning eller inte läst denna anvisning. Elverktygen är farliga om de används av oerfarna personer.

e) Sköt elverktyget omsorgsfullt. Kontrollera att rörliga komponenter fungerar felfritt och inte kärvar, att komponenter inte brustit eller skadats; orsaker som kan leda till att elverktygets funktioner påverkas menligt. Låt skadade delar repareras innan elverktyget tas i bruk. Många olyckor orsakas av dåligt skötta elverktyg.

f) Håll skärverktygen skarpa och rena. Omsorgsfullt skötta skärverktyg med skarpa egg kommer inte så lätt i kläm och går lättare att styra.

g) Använd elverktyget, tillbehör, insatsverktyg osv. enligt dessa anvisningar och på sätt som föreskrivits för aktuell verktygsmodell. Ta hänsyn till arbetsvillkoren och arbetsmomenten. Används elverktyget på icke ändamålsenligt sätt kan farliga situationer uppstå.

5) Service

a) Låt elverktyget repareras endast av kvalificerad fackpersonal och med originalreservdelar. Detta garanterar att elverktygets säkerhet upprätthålls.

Verktygsspecifika säkerhetsanvisningar

- ▶ **Säkra arbetsstycket.** Ett arbetsstycke som är fastspänt i en uppspanningsanordning eller ett skruvstycke hålls säkrare än med handen.
- ▶ **Vidta skyddsåtgärder om risk finns för att hälsovådligt, brännbart eller explosivt damm uppstår under arbetet.** Till exempel: Vissa damm klassificeras som cancerframkallande ämnen. Använd lämplig damm-/spånutsugning och en dammfiltermask.
- ▶ **Håll arbetsplatsen ren.** Materialblandningar är särskilt farliga. Lättmetalldamm kan brinna och explodera.
- ▶ **Asbesthaltigt material får inte bearbetas.** Asbest anses vara cancerframkallande.
- ▶ **Elverktyget får inte användas med defekt sladd. Berör inte skadad nätsladd, dra sladden ur vägguttaget om den skadats under arbetet.** Skadade nätsladdar ökar risken för elektriskt slag.

▶ **Anslut elverktyg som används utomhus via läckströmsskyddsbrytare (FI).**

▶ **Använd elverktyget endast för torrslipning.** Tränger vatten in i ett elverktyg ökar risken för elektriskt slag.

▶ **Observera brandrisk! Undvik att överhettasliptytan och slipmaskinen. Töm dammbehållaren före arbetspauser.** Slipdammet i dammpåsen, mikrofiltret, papperspåsen (eller i filterpåsen resp. dammsugarens filter) kan under ogynnsamma förhållanden antändas av t. ex. gnistor som bildas vid slipning av metall. Särskilt farligt är ett slipdamm som innehåller lack-, uratanrester eller andra kemiska ämnen som kan antändas när arbetsstycket efter en längre tids arbete blir hett.

Funktionsbeskrivning



Läs noga igenom alla anvisningar.

Fel som uppstår till följd av att anvisningarna nedan inte följts kan orsaka elstöt, elektriskt slag, brand och/eller allvarliga kroppsskador.

Ändamålsenlig användning

Elverktyget är avsett för torrslipning av trä, plast, spackelmassa samt lackerade ytor.

Maskinelement

Numreringen av komponenterna hänvisar till illustration på grafiksida.

- 1 Ställratt slagtalesförval
- 2 Strömställare Till/Från
- 3 Filterbox komplett (mikrofiltersystem)
- 4 Klämygel
- 5 Slipplatta
- 6 Slippapper
- 7 Utblåsningsstuts
- 8 Filterelement (mikrofiltersystem)
- 9 Utsugningsslang*
- 10 Stansverktyg*
- 11 Skruvar för slipplatta

*Avbildat eller beskrivet tillbehör ingår inte alltid i leveransen.

Buller-/vibrationsdata

Mätvärdena har bestämts baserande på EN 60745.

Maskinens A-vägda ljudtrycksnivå uppnår i typiska fall 84 dB (A). Mätosäkerhet K=3 dB.

Ljudnivån kan under arbete överskrida 85 dB (A).

Använd hörselskydd!

Den utvärderade accelerationen uppgår i typiska fall till 4,8 m/s².

Tekniska data

Planslip		PSS 300 AE	
Produktnummer		3 603 C40 3..	
Upptagen märkeffekt	W	250	
Förval av svängningstal		●	
Tomgångsvarvtal	min ⁻¹	7 000–12 000	
Svängningstal obelastad	min ⁻¹	14 000–24 000	
Sliprörelsens diameter	mm	1,8	
Slippapperdimensioner			
– Kardborrfäste	mm	115 x 230	
– Klämspänning	mm	115 x 280	
Slipplattans dimensioner	mm	115 x 230	
Vikt enligt EPTA-Procedure 01/2003	kg	1,9	
Skyddsklass		□/II	

Uppgifterna gäller för märkspänningar [U] 230/240 V. Vid låg spänning och utföranden i vissa länder kan uppgifterna variera.

Beakta produktnumret på elverktygets typskylt. Handelsbeteckningarna för enskilda elverktyg kan variera.

CE Försäkran om överensstämmelse

Vi försäkrar härmed under exklusivt ansvar att denna produkt överensstämmer med följande normer och harmoniserade standarder: EN 60745 enligt bestämmelserna i direktiven 89/336/EEG, 98/37/EG.

Dr. Egbert Schneider
Senior Vice President
Engineering

Dr. Eckerhard Strötgen
Head of Product
Certification

Dr. Egbert Schneider i.v. *Dr. Eckerhard Strötgen*

Robert Bosch GmbH, Geschäftsbereich Elektrowerkzeuge

Montage

Damm-/spånutsugning

Självutsugning med filterbox (se bild C1–C4)

Skjut upp filterboxen **3** på utblåsningsstutsen **7** tills den låser i läget.

För tömning av filterbox **3** dra ut den nedåt.

Innan filterboxen **3** öppnas knacka boxen mot ett fast underlag som bilden visar för att lösa dammet ur filterelementet.

Grip tag i filterboxen **3** i greppfördjupningen, fäll filterelementet **8** uppåt och töm filterboxen. Rena filterelementets lameller **8** med en mjuk borste.

Extern utsugning (se bild D)

Stick upp en utsugningsslang **9** på utblåsningsstutsen **7**. Koppla utsugningsslangen **9** till en dammsugare. I slutet av denna bruksanvisning lämnas en översikt av hur slangen ansluts till olika dammsugarmodeller.

Dammsugaren måste vara lämplig för det material som ska bearbetas.

Använd för utsugning av hälsovådligt och cancerframkallande eller torrt damm en specialdammsugare.

Byte av slippapper

Dra stickproppen ur nätuttaget innan arbeten utförs på elverktyget.

Innan ett nytt slippapper läggs upp ska smuts och damm avlägsnas från slipplattan **5**, t. ex. med en pensel.

För att optimal dammutsugning ska kunna garanteras måste slippapperets håll överensstämja med slipplattans.

Slippapper med kardborrfäste (se bild A)

Slipplattan **5** är försedd med en kardborrsväv för snabb och enkel infästning av slippapperen med kardborrsystem.

Knacka slipplattans **5** kardborrsväv ren innan slippapperet **6** sätts på för att uppnå optimal infästning.

Sätt upp slippapperet **6** kant i kant på slipplattans **5** ena sida och tryck sedan fast slippapperet genom att samtidigt lätt vrida papperet medurs.

För borttagning av slippapperet **6** grip tag i ett hör och dra av papperet från slipplattan **5**.

Slippapper utan kardborrfäste (se bild B)

Lyft lätt upp klämygeln **4** och häng av den.

Skjut slippapperet **6** mot anslag in under den öppna bakre klämygeln **4** och spänn fast slippapperet genom att hänga upp klämygeln **4**.

Strama slippapperet **6** stadigt kring slipplattan. För andra ändan på slippapperet **6** in under den främre klämbygeln **4** och spänn fast slippapperet genom att hänga på klämbygeln **4**.

Ohållade slippapper t. ex. från rulle eller metervara kan för dammsugning hålas med stansverktyget **10**. För håltagning tryck elverktyget med monterat slippapper mot stansverktyget (se bild E).

För borttagning av slippapperet **6** lossa klämbygeln **4** och dra ut slippapperet.

Val av slippapper

Slippapper finns att tillgå i olika utföranden som motsvarar material som ska bearbetas och önskad nedslipningseffekt:

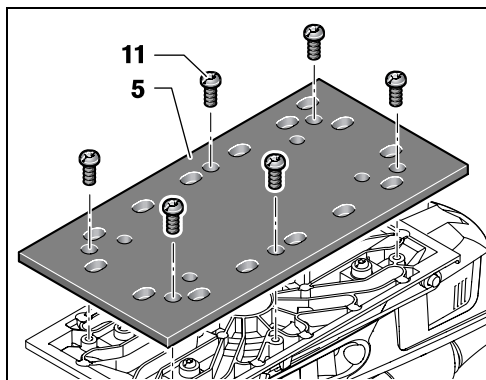
	Kornstorlek	
red:Wood För bearbetning av alla träslag		40–240
För förslipning t. ex. av råa, ohyvlade bjälkar och brädor	grov	40, 60
För planslipning och planing av mindre ojämnheter	medel-grov	80, 100, 120
För färdig- och finslipning av hårt trä	fin	180, 240
white:Paint För slipning av färg-/ lackskikt resp. grundning som filler och spackel		40–320
För nedslipning av färg	grov	40, 60
För slipning av grundfärg	medel-grov	80, 100, 120
För slipning av mellanstrykningsfärg före lackering	fin	180, 240, 320

Byte av slipplatta

Dra stickproppen ur nätuttaget innan arbeten utförs på elverktyget.

Slipplattan **5** kan vid behov bytas ut.

Skruva bort de 6 skruvarna **11** och ta bort slipplattan **5**. Lägga upp den nya slipplattan **5** och dra fast skruvarna.



Drift

Driftstart

Beakta nätspänningen! Kontrollera att strömkällans spänning överensstämmer med uppgifterna på elverktygets typskylt. Elverktyg märkta med 230 V kan även anslutas till 220 V.

In- och urkoppling

För **driftstart** av elverktyget skjut strömställaren Till/Från **2** framåt till läget "I".

För **frånkoppling** av elverktyget skjut strömställaren Till/Från **2** bakåt till läget "0".

Förval av svängningstal

Med ställratten för förval av svängningstal **1** kan önskat svängningstal väljas även under drift.

Erforderligt svängningstal är beroende av material och arbetsbetingelser, prova dig fram till bästa inställning genom praktiska försök.

Arbetsanvisningar

► Vänta tills elverktyget stannat helt innan du lägger bort det.

Averkningseffekten vid slipning är främst beroende av att rätt slippapper valts och lämpligt svängningstal förinställts.

Endast felfria slippapper ger gott slipresultat samtidigt som de skonar elverktyget.

Slippapperen kan användas under en längre tid om slipning sker med jämnt anliggningsstryck.

Ett kraftigt ökat anliggningsstryck medför inte en högre slipeffekt, utan kraftigare förslitning på elverktyg och slippapper.

Slippapper som använts för slipning av metall får inte längre användas för andra material.

Använd endast original Bosch sliptillbehör.

Avfallshantering

Elverktyg, tillbehör och förpackning ska omhändertas på miljövänligt sätt för återvinning.

Endast för EU-länder:



Släng inte elverktyg i hushållsavfall!
Enligt europeiska direktivet 2002/96/EG för kasserade elektriska och elektroniska apparater och dess modifiering till nationell rätt måste obrukbara elverktyg omhändertas separat och på miljövänligt sätt lämnas in för återvinning.

Ändringar förbehålles.

Underhåll och service

Underhåll och rengöring

Dra stickproppen ur nätuttaget innan arbeten utförs på elverktyget.

Håll elverktyget och dess ventilationsöppningar rena för bra och säkert arbete.

Om i elverktyget trots exakt tillverkning och sträng kontroll störning skulle uppstå, bör reparation utföras av auktoriserad serviceverkstad för Bosch elverktyg.

Ange alltid vid förfrågningar och reservdelsbeställningar det 10-siffriga produktnumret som finns på elverktygets typskylt.

Service och kundrådgivare

Sprängskissar och information om reservdelar lämnas under:

www.bosch-pt.com

☎+46 (0)20 41 44 55

Fax+46 (0)11 18 76 91

Generelle sikkerhetsinformasjoner

⚠ OBS Les gjennom alle anvisningene. Feil ved overholdelsen av nedenstående anvisninger kan medføre elektriske støt, brann og/eller alvorlige skader. Det nedenstående anvendte uttrykket «elektroverktøy» gjelder for strømdrevne elektroverktøy (med ledning) og batteridrevne elektroverktøy (uten ledning).

Ta godt vare på disse informasjonene.

1) Arbeidsområde

- a) **Hold arbeidsområdet rent og ryddig.** Rotete arbeidsområder og arbeidsområder uten lys kan føre til ulykker.
- b) **Ikke arbeid med maskinen i eksplosjonsutsatte omgivelser – der det befinner seg brennbare væsker, gass eller støv.** Elektroverktøy lager gnister som kan antenne støv eller damper.
- c) **Hold barn og andre personer unna når elektroverktøyet brukes.** Hvis du blir forstyrt under arbeidet, kan du miste kontrollen over maskinen.

2) Elektrisk sikkerhet

- a) **Støpselet til maskinen må passe inn i stikkkontakten. Støpselet må ikke forandres på noen som helst måte. Ikke bruk adapterstøpsler sammen med jordede maskiner.** Bruk av støpsler som ikke er forandret på og passende stikkontakter reduserer risikoen for elektriske støt.
- b) **Unngå kroppskontakt med jordede overflater slik som rør, ovner, komfyrer og kjøleskap.** Det er større fare ved elektriske støt hvis kroppen din er jordet.
- c) **Hold maskinen unna regn eller fuktighet.** Dersom det kommer vann i et elektroverktøy, øker risikoen for elektriske støt.
- d) **Ikke bruk ledningen til andre formål, f. eks. til å bære maskinen, henge den opp eller trekke den ut av stikkkontakten. Hold ledningen unna varme, olje, skarpe kanter eller maskindeler som beveger seg.** Med skadede eller opphøpede ledninger øker risikoen for elektriske støt.
- e) **Når du arbeider utendørs med et elektroverktøy, må du kun bruke en skjøteledning som er godkjent til utendørs bruk.** Når du bruker en skjøteledning som er egnet for utendørs bruk, reduseres risikoen for elektriske støt.

3) Personssikkerhet

- a) **Vær oppmerksom, pass på hva du gjør, gå fornuftig frem når du arbeider med et elektroverktøy. Ikke bruk maskinen når du er trett eller er påvirket av narkotika, alkohol eller medikamenter.** Et øyeblikks uoppmerksomhet ved bruk av maskinen kan føre til alvorlige skader.
 - b) **Bruk personlig verneutstyr og husk alltid å bruke vernebriller.** Bruk av personlig sikkerhetsutstyr som støvmaske, sklifaste arbeidssko, hjelm eller hørselvern – avhengig av type og bruk av elektroverktøyet – reduserer risikoen for skader.
 - c) **Unngå å starte verktøyet ved en feiltagelse. Forviss deg om at elektroverktøyet er slått av før du setter støpselet inn i stikkkontakten.** Hvis du holder fingeren på bryteren når du bærer maskinen eller kobler maskinen til strømmen i innkoblet tilstand, kan dette føre til uhell.
 - d) **Fjern innstillingsverktøy eller skrunøkler før du slår på elektroverktøyet.** Et verktøy eller en nøkkel som befinner seg i en roterende maskindel, kan føre til skader.
 - e) **Ikke overvurder deg selv. Sørg for å stå stødig og i balanse.** Dermed kan du kontrollere maskinen bedre i uventede situasjoner.
 - f) **Bruk alltid egnede klær. Ikke bruk vide klær eller smykker. Hold hår, tøy og hanskene unna deler som beveger seg.** Løstsittende tøy, smykker eller langt hår kan komme inn i deler som beveger seg.
 - g) **Hvis det kan monteres støvavsug- og oppsamlingsinnretninger, må du forvise deg om at disse er tilkoblet og brukes på korrekt måte.** Bruk av disse innretningene reduserer faren på grunn av støv.
- ### 4) Omhyggelig bruk og håndtering av elektroverktøy
- a) **Ikke overbelast verktøyet. Bruk et elektroverktøy som er beregnet til den type arbeid du vil utføre.** Med et passende elektroverktøy arbeider du bedre og sikrer i det angitte effektområdet.
 - b) **Ikke bruk elektroverktøy med defekt på-/av-bryter.** Et elektroverktøy som ikke lenger kan slås av eller på, er farlig og må repareres.
 - c) **Trekk støpselet ut av stikkkontakten før du utfører innstillinger på maskinen, skifter tilbehørsdeler eller legger maskinen bort.** Disse tiltakene forhindrer en utilsiktet startung av maskinen.

d) Elektroverktøy som ikke er i bruk må oppbevares utilgjengelig for barn. Ikke la maskinen brukes av personer som ikke er fortrolig med dette eller ikke har lest disse anvisningene. Elektroverktøy er farlige når de brukes av uerfarne personer.

e) Vær nøye med vedlikeholdet av maskinen. Kontroller om bevegelige maskindeler fungerer feilfritt og ikke klemmes fast, og om deler er brukket eller skadet, slik at dette innvirker på maskinens funksjon. La disse skadede delene repareres før maskinen brukes. Dårlig vedlikeholdte elektroverktøy er årsaken til mange uhell.

f) Hold skjæreverktøyene skarpe og rene. Godt stelte skjæreverktøy med skarpe skjær setter seg ikke så ofte fast og er lettere å føre.

g) Bruk elektroverktøy, tilbehør, verktøy osv. i henhold til disse anvisningene og slik det er foreskrevet for denne spesielle maskintypen. Ta hensyn til arbeidsforholdene og arbeidet som skal utføres. Bruk av elektroverktøy til andre formål enn det som er angitt kan føre til farlige situasjoner.

5) Service

a) Maskinen din skal alltid kun repareres av kvalifisert fagpersonale og kun med originale reservedeler. Slik opprettholdes maskinens sikkerhet.

Maskinavhengig sikkerhetsinformasjon

- ▶ **Sikre arbeidsstykket.** Et arbeidsstykke som holdes fast med spenninnetninger eller en skrustikke, holdes sikrere enn med hånden.
- ▶ **Utfør beskyttelsestiltak hvis det kan oppstå helsefarlig, brennbar eller eksplosiv støv under arbeidet.** For eksempel: Enkelte støvtyper kan være kreftfremkallende. Bruk støv/spon-avsug og støvmaske.
- ▶ **Hold arbeidsplassen ren.** Materialblandinger er spesielt farlige. Lettmetallstøv kan brenne eller eksplodere.
- ▶ **Ikke bearbeid asbestholdig material.** Asbest kan fremkalle kreft.
- ▶ **Bruk aldri elektroverktøyet med skadet ledning. Ikke berør den skadede ledningen og trekk støpselet ut hvis ledningen skades i løpet av arbeidet.** Med skadet ledning øker risikoen for elektriske støt.
- ▶ **Elektroverktøy som brukes utendørs må tilkobles via en jordfeilbryter.**

▶ **Bruk elektroverktøyet kun til tørrsliping.** Der som det kommer vann i et elektroverktøy, øker risikoen for elektriske støt.

▶ **OBS! Brannfare! Unngå at slipematerialet og sliperen overopphetes. Tøm støvbeholderen alltid før arbeidspåuser.** Slipestøv i støvposen, mikrofilteret, papirposen (eller i filterposen hhv. filteret til støvsugeren) kan antennes ved ugunstige vilkår som gnistsprut ved sliping av metaller. Det er spesielt farlig hvis slipestøvet er blandet med lakk-, polyuretanrester eller andre kjemiske stoffer og slipematerialet er varmt etter lang tids arbeid.

Funksjonsbeskrivelse



Les gjennom alle anvisningene. Feil ved overholdelsen av nedenstående anvisninger kan medføre elektriske støt, brann og/eller alvorlige skader.

Formålmessig bruk

Maskinen er beregnet til tørr sliping av tre, kunststoff, sparkelmasse og lakkerte overflater.

Maskinens enkeltdeler

Nummereringen av maskinelementene gjelder for bildet av maskinen på illustrasjonssiden.

- 1 Stillhjul svingtallforvalg
- 2 På-/av-bryter
- 3 Kompletst støvboks (micro filtersystem)
- 4 Klembøyle
- 5 Slipeplate
- 6 Slipeskive
- 7 Utblåsingstuss
- 8 Filterelement (micro filtersystem)
- 9 Avsugslange*
- 10 Hullverktøy*
- 11 Skruer for slipesåle

*Illustrert eller beskrevet tilbehør inngår delvis ikke i leveransen.

Støy-/vibrasjonsinformasjon

Måleverdier funnet i henhold til EN 60745.

Maskinens typiske A-bedømte lydtryknivå er 84 dB(A).
Måleusikkerhet K=3 dB.

Støynivået kan ved arbeid overskride 85 dB(A).

Bruk hørselvern!

Den typiske bedømte akselerasjonen er 4,8 m/s².

Tekniske data

Plansliper		PSS 300 AE	
Produktnummer		3 603 C40 3..	
Opptatt effekt	W	250	
Svingtallforvalg		●	
Tomgangsturtall	min ⁻¹	7 000 – 12 000	
Tomgangssvingtall	min ⁻¹	14 000 – 24 000	
Svingkretsdiаметer	mm	1,8	
Slipeskivemål			
– Borrelås	mm	115 x 230	
– Klemspenning	mm	115 x 280	
Mål slipeskive	mm	115 x 230	
Vekt tilsvarende			
EPTA-Procedure 01/2003	kg	1,9	
Beskyttelsesklasse		□/II	

Informasjonene gjelder for nominell spenning [U] 230/240 V. Ved lavere spenning og på visse nasjonale modeller kan disse informasjonene variere noe.

Legg merke til produktnummeret på typeskiltet til elektroverktøyet ditt. Handelsbetegnelsene for de enkelte elektroverktøyene kan variere.

CE Samsvarserklæring

Vi erklærer som eneansvarlig at dette produktet stemmer overens med følgende normer eller normative dokumenter: EN 60745 jf. bestemmelsene i direktivene 89/336/EØF, 98/37/EF.

Dr. Egbert Schneider
Senior Vice President
Engineering

Dr. Eckerhard Strötgen
Head of Product
Certification

ppa. [Signature] i.v. [Signature]

Robert Bosch GmbH, Geschäftsbereich Elektrowerkzeuge

Montering

Støv-/sponavsuging

Egenavsuging med støvboks (se bilde C1–C4)

Sett støvboksen **3** på utblåsningsstussen **7** til den går i lås.

Til tømning av støvboksen **3** trekker du støvboksen av nedover.

Før du åpner støvboksen **3** bør du banke støvboksen på et fast underlag som vist på bildet, slik at støvet løser fra filterelementet.

Ta støvboksen **3** i fordypningen på grepet, slå filterelementet **8** opp og bort og tøm støvboksen. Rengjør lamellene til filterelementet **8** med en myk børste.

Ekstern avsuging (se bilde D)

Sett en avsugslange **9** inn på utblåsningsstussen **7**. Forbind avsugslangen **9** med en støvsuger. En oversikt over tilkobling til forskjellige støvsugere finner du på slutten av denne bruksanvisningen.

Støvsugeren må være egnet til materialet som skal bearbeides.

Ved avsuging av spesielt helsefarlig, kreftfremkallende eller tørt støv må du bruke en spesialstøvsuger.

Utskifting av slipeskiven

Før alle arbeider på elektroverktøyet utføres må støpselet trekkes ut av stikkkontakten.

Fjern smuss og støv fra slipeplaten før du setter på en ny slipeskive **5**, f. eks. med en pensel.

Før å sikre en optimal støvavsuging må du passe på at utstansingene på slipeskiven passer overens med boringene på slipeplaten.

Slipeskiver med borrelås (se bilde A)

Slipeplaten **5** er utstyrt med en borrelåsoverflate, slik at slipeskiver med borrelås kan festes på en hurtig og enkel måte.

Bank borrelåsen til slipeplaten **5** ut før du setter på en slipeskive **6**, slik at den festes så godt som mulig.

Sett slipeskiven **6** kant i kant på en side av slipeplaten **5**, legg slipeskiven deretter på slipeplaten og trykk den på med en svak dreining i urviserretning.

Til fjerning av slipeskiven **6** tar du tak i en spiss og trekker den av fra slipeplaten **5**.

Slipeskiver uten borrelås (se bilde B)

Løft klembøylen **4** litt opp og hekt denne ut.

Før slipeskiven **6** helt inn under den åpne bakre klembøylen **4** og spenn slipeskiven fast ved å henge inn klembøylen **4**.

Legg slipeskiven **6** stramt rundt slipeplaten. Før den andre enden på slipeskiven **6** inn under den fremre klembøylen **4** og spenn slipeskiven fast ved å henge inn klembøylen **4**.

Slipeskiver uten hull, f. eks. fra ruller eller metervis, kan perforeres til støvavsuging med hullverktøyet **10**. Trykk da elektroverktøyet med montert slipeskive på hullverktøyet (se bilde E).

Til fjerning av slipeskiven **6** løsner du klembøylene **4** og trekker slipeskiven ut.

Valg av slipeskive

Avhengig av materialet som skal bearbeides og ønsket slipegrad finnes det forskjellige typer slipepapir:

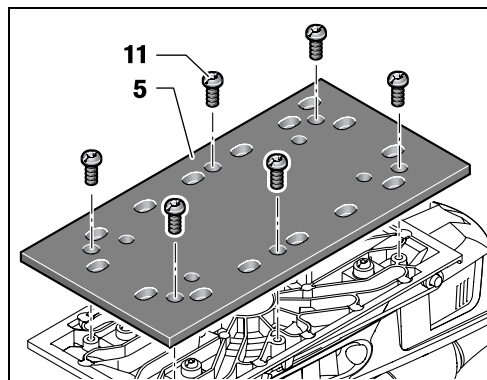
	Korning	
red:Wood Til bearbeidelse av alle tre-materialer		40–240
Til forsliping av f. eks. rue, uhøvlede bjelker og bord	grov	40, 60
Til plansliping og utjevning av små ujevnheter	middels	80, 100, 120
Til ferdig- og finsliping av hardt tre	fin	180, 240
white:Paint Til bearbeidelse av maling-/lakksjikt hhv. grunning som fyllstoff og sparkelmasse		40–320
Til avsliping av maling	grov	40, 60
Til sliping av forhåndsmaling	middels	80, 100, 120
Til siste sliping av grunnmaling før lakking	fin	180, 240, 320

Utskifting av slipesålen

Før alle arbeider på elektroverktøyet utføres må støpselet trekkes ut av stikkkontakten.

Slipesålen **5** kan skiftes ut etter behov.

Skrue de 6 skruene **11** helt ut og ta av slipesålen **5**. Sett den nye slipesålen **5** på og trekk skruene fast igjen.



Bruk

Igangsetting

Ta hensyn til strømspenningen! Spenningen til strømkilden må stemme overens med angivelsene på elektroverktøyet typeskilt. Elektroverktøy som er merket med 230 V kan også brukes med 220 V.

Inn-/utkobling

Til **igangsetting** av elektroverktøyet skyver du på-/av-bryteren **2** fremover til posisjon «**I**».

For å **slå av** elektroverktøyet skyver du på-/av-bryteren **2** bakover til posisjon «**0**».

Forhåndsinnstilling av svingtall

Med stillhjulet for svingtallforvalg **1** kan du forhåndsinnstille nødvendig svingtall også i løpet av driften.

Det nødvendige svingtallet er avhengig av materiale og arbeidsvilkårene og kan finnes frem til praktiske forsøk.



Arbeidshenvisninger

- **Vent til elektroverktøyet er stanset helt før du legger det ned.**

Slipeeffekten avgjøres mest av typen slipeskive og valgt svingtall.

Kun feilfrie slipeskiver gir bra slipeeffekt og skåner elektroverktøyet.

Pass på jevnt presstrykk, for å øke levetiden til slipeskivene.

En stor øking av presstrykket fører ikke til en høyere slipeeffekt, men til en sterkere slitasje av elektroverktøyet og slipeskiven.

En slipeskive som ble brukt til bearbeidelse av metall, må ikke lenger brukes til andre materialer.

Bruk kun originalt Bosch slipetilbehør.

Deponering

Elektroverktøy, tilbehør og emballasje må leveres inn til miljøvennlig gjenvinning.

Kun for EU-land:



Ikke kast elektroverktøy i vanlig søppel!

Jf. det europeiske direktivet 2002/96/EF vedr. gamle elektriske og elektroniske-apparater og tilpassingen til nasjonale lover må gammelt elektroverktøy som ikke lenger kan brukes

samles inn og leveres inn til en miljøvennlig resirkulering.

Retten til endringer forbeholdes.

Service og vedlikehold

Vedlikehold og rengjøring

Før alle arbeider på elektroverktøyet utføres må støpselet trekkes ut av stikkontakten.

Hold elektroverktøyet og ventilasjonsspaltene alltid rene, for å kunne arbeide bra og sikkert.

Hvis elektroverktøyet til tross for omhyggelige produktions- og kontrollmetoder en gang skulle svikte, må reparasjonen utføres av et autorisert serviceverksted for Bosch-elektroverktøy.

Ved alle forespørsler og reservedelsbestillinger må du oppgi det 10-sifrede produktnummeret som er angitt på elektroverktøyetstypeskilt.

Service og kundefrådgiver

Eksplisjons-tegninger og informasjon om reservedeler finner du under:

www.bosch-pt.com

Robert Bosch A/S

Trollaasveien 8

Postboks 10

1414 Trollaasen

☎ Kundekonsulent: +47 66 81 70 00

Fax: +47 66 81 70 97



Yleiset turvallisuusohjeet

⚠ HUOM Kaikki ohjeet tulee lukea. Alla olevien ohjeiden noudattamisen laiminlyönti saattaa johtaa sähköiskuun, tulipaloon ja/tai vakavaan loukkaantumiseen. Seuraavassa käytetty käsite "sähkötyökalu" käsittää verkkokäyttöisiä sähkötyökaluja (verkojohdolla) ja akkukäyttöisiä sähkötyökaluja (ilman verkkojohtoa).

Säilytä turvaohjeet hyvin.

1) Työpaikka

- Pidä työskentelyalue puhtaana ja hyvin valaistuna.** Työpaikan epäjärjestys ja valaistamattomat työalueet voivat johtaa tapaturmiin.
- Älä työskentele sähkötyökalulla räjähdysalttiissa ympäristössä, jossa on palavaa nestettä, kaasua tai pölyä.** Sähkötyökalu muodostaa kipinöitä, jotka saattavat syyttää pölyn tai höyryt.
- Pidä lapset ja sivulliset loitolla sähkötyökalua käyttäessäsi.** Voit menettää laitteesi hallinnan, huomiosi suuntautuessa muualle.

2) Sähköturvallisuus

- Sähkötyökalun pistotulpan tulee sopia pistorasiaan. Pistotulppaa ei saa muuttaa millään tavalla. Älä käytä mitään pistorasia-adaptoreita maadoitettujen sähkötyökalujen kanssa.** Alkuperäisessä kunnossa olevat pistotulpat ja sopivat pistorasiat vähentävät sähköiskun vaaraa.
- Vältä koskettamasta maadoitettuja pintoja, kuten putkia, pattereita, liesiä tai jääkaappeja.** Sähköiskun vaara kasvaa, jos kehosi on maadoitettu.
- Älä aseta sähkötyökalua alttiiksi sateelle tai kosteudelle.** Veden tunkeutuminen sähkötyökalun sisään kasvattaa sähköiskun riskiä.
- Älä käytä verkkojohtoa väärin. Älä käytä sitä sähkötyökalun kantamiseen, ripustamiseen tai pistotulpan irrottamiseen pistorasiasta vetämällä. Pidä johto loitolla kuumuudesta, öljystä, terävistä reunoista ja liikkuvista osista.** Vahingoittuneet tai sotkeutuneet johdot kasvattavat sähköiskun vaaraa.
- Käyttäessäsi sähkötyökalua ulkona, käytä ainoastaan ulkokäyttöön soveltuvaa jatkojohtoa.** Ulkokäyttöön soveltuvan jatkojohdon käyttö pienentää sähköiskun vaaraa.

3) Henkilöturvallisuus

- Ole valpas, kiinnitä huomiota työskentelyysi ja noudata tervettä järkeä sähkötyökalua käyttäessäsi. Älä käytä laitetta, jos olet väsynyt tai huumeiden, alkoholin tai lääkkeiden vaikutuksen alaisena.** Hetken tarkkaamattomuus sähkötyökalua käytettäessä, saattaa johtaa vakavaan loukkaantumiseen.
- Käytä suojarusteita. Käytä aina suoja-laseja.** Henkilökohtaisen suojarustuksen käyttö, kuten pölynaamarin, luistamattomien turvakengien, suojakypärän tai kuulonsuojaimien, riippuen sähkötyökalun lajista ja käyttötavasta, vähentää loukkaantumisriskiä.
- Vältä tahatonta käynnistämistä. Varmista, että sähkötyökalu on poiskytkettynä, ennen kuin liität pistotulpan pistorasiaan.** Jos kannat sähkötyökalua sormi käynnistyskytkimellä tai kytket sähkötyökalun pistotulpan pistorasiaan, käynnistyskytkimen ollessa käyntiasennossa, altistat itsesi onnettomuuksille.
- Poista kaikki säätötyökalut ja ruuvitaltat, ennen kuin käynnistät sähkötyökalun.** Työkalu tai avain, joka sijaitsee laitteen pyöriässä osassa, saattaa johtaa loukkaantumiseen.
- Älä yliarvioi itseäsi. Huolehdi aina tukevasta seisoma-asennosta ja tasapainosta.** Täten voit paremmin hallita sähkötyökalua odottamattomissa tilanteissa.
- Käytä tarkoitukseen soveltuvia vaatteita. Älä käytä löysiä työvaatteita tai koruja. Pidä hiukset, vaatteet ja käsineet loitolla liikkuvista osista.** Väljät vaatteet, korut ja pitkät hiukset voivat takertua liikkuviin osiin.
- Jos pölynimu- ja keräilylaitteita voidaan asentaa, tulee sinun tarkistaa, että ne on liitetty ja että ne käytetään oikealla tavalla.** Näiden laitteiden käyttö vähentää pölyn aiheuttamia vaaroja.

4) Sähkötyökalujen huolellinen käyttö ja käsittely

- a) **Älä ylikuormita laitetta. Käytä kyseiseen työhön tarkoitettua sähkötyökalua.** Sopivaa sähkötyökalua käyttäen työskentelet paremmin ja varmemmin tehoalueella, jolle sähkötyökalu on tarkoitettu.
- b) **Älä käytä sähkötyökalua, jota ei voida käynnistää ja pysäyttää käynnistyskytkimestä.** Sähkötyökalu, jota ei enää voida käynnistää ja pysäyttää käynnistyskytkimellä, on vaarallinen ja se täytyy korjata.
- c) **Irrota pistotulppa pistorasiasta, ennen kuin suoritat säätöjä, vaihdat tarvikkeita tai siirät sähkötyökalun varastoitavaksi.** Nämä turvatoimenpiteet estävät sähkötyökalun tahattoman käynnistytksen.
- d) **Säilytä sähkötyökalut poissa lasten ulottuvilta, kun niitä ei käytetä. Älä anna sellaisten henkilöiden käyttää sähkötyökalua, jotka eivät tunne sitä tai jotka eivät ole lukeneet tätä käyttöohjetta.** Sähkötyökalut ovat vaarallisia, jos niitä käyttävät kokemattomat henkilöt.
- e) **Hoida sähkötyökalusi huolella. Tarkista, että liikkuvat osat toimivat moitteettomasti, eivätkä ole puristuksessa sekä, että siinä ei ole murtuneita tai vahingoittuneita osia, jotka saattaisivat vaikuttaa haitallisesti sähkötyökalun toimintaan. Anna korjata nämä vioittuneet osat ennen käyttöä.** Monen tapaturman syyt löytyvät huonosti huolletuista laitteista.
- f) **Pidä leikkausterät terävinä ja puhtaina.** Huolellisesti hoidetut leikkaustyökalut, joiden leikkausreunat ovat teräviä, eivät tartu helposti kiinni ja niitä on helpompi hallita.
- g) **Käytä sähkötyökaluja, tarvikkeita, vaihtotyökaluja jne. näiden ohjeiden mukaisesti ja tavalla, jota on säädetty erityisesti kyseiselle sähkötyökalulle. Ota tällöin huomioon työolosuhteet ja suoritettava toimenpide.** Sähkötyökalun käyttö muuhun kuin sille määrättyyn käyttöön, saattaa johtaa vaarallisiin tilanteisiin.

5) Huolto

- a) **Anna koulutettujen ammattihenkilöiden korjata sähkötyökalusi ja hyväksy korjauksiin vain alkuperäisiä varaosia.** Täten varmistat, että sähkötyökalu säilyy turvallisena.

Laitekohtaiset turvallisuusohjeet

- ▶ **Varmista työkappale.** Kiinnityslaitteilla tai ruuvipenkissä kiinnitetty työkappale pysyy tukevammin paikoillaan, kuin kädessä pidettynä.
- ▶ **Noudata suojatoimenpiteitä, jos työssä saat-
taa syntyä terveydelle vaarallista, palavaa tai
räjähdysaltista pölyä.** Esimerkiksi: Monia pölyjä
pidetään karsinogeenisina. Käytä pölyn-/lastunimua
ja pölynsuojanaamaria.
- ▶ **Pidä työpaikka puhtaana.** Materiaalien sekoituk-
set ovat erityisen vaarallisia. Kevytmetallipöly saat-
taa syttyä palamaan tai räjähtää.
- ▶ **Älä koskaan työstä asbestipitoista ainetta.**
Asbestia pidetään karsinogeenisena.
- ▶ **Älä koskaan käytä sähkötyökalua, jonka
verkkojohto on viallinen. Älä kosketa vaurioi-
tunutta johtoa ja irrota pistotulppa pistorasi-
asta, jos johto vaurioituu työn aikana.**
Vahingoittunut johto kasvattaa sähköiskun vaaraa.
- ▶ **Liitä laitteet, joita käytetään ulkona, vikavirta-
suojakytkimen (FI-) kautta.**
- ▶ **Käytä sähkötyökalua ainoastaan kuivaleikka-
ukseen.** Veden tunkeutuminen sähkötyökalun
sisään kasvattaa sähköiskun riskiä.
- ▶ **Huomio tulipalovaara! Vältä hionta-aineen ja
hiomakoneen ylikuumentamista. Tyhjännä
aina pölysäiliö ennen työtaukoja.** Suodatinpus-
sissa, mikro-suodattimessa tai paperipussissa (tahi
pölynimurin suodatinpussissa tai suodattimessa)
oleva hiomapöly saattaa epäsuotuisissa olosuh-
teissa, kuten kipinästä metallia hiottaessa, syttyä
itsestään. Erityisen vaarallista on, jos hiomapöly on
sekoittunut lakka-, polyuretaanijäännösten tai muit-
ten kemiallisten aineiden kanssa ja hiottava aines on
kuumaa pitkän työrupeaman jälkeen.

Toimintaselostus



Kaikki ohjeet täytyy lukea. Alla olevien ohjeiden noudattamisen laiminlyönti saattaa johtaa sähköiskuun, tulipaloon ja/tai vakavaan loukkaantumiseen.

Määräyksenmukainen käyttö

Kone on tarkoitettu puun, muovin, silotteen sekä lakattujen pintojen kuivaan hiontaan.

Laitteen osat

Laitteen osien numerointi viittaa grafiikkasivussa olevaan laitteen kuvaan.

- 1 Värähtelytaajuuden asetuksen säätöpyörä
- 2 Käynnistyskytkin
- 3 Pölysäiliö täydellisenä (mikro suodatinjärjestelmä)
- 4 Kiristyssanka
- 5 Hiomalevy
- 6 Hiomapaperi
- 7 Poistoilmansä
- 8 Suodatinpanos (mikro suodatinjärjestelmä)
- 9 Imuletku*
- 10 Rei'itin*
- 11 Hiomalevyn ruuvit

***Kuvatut tai selostetut lisätarvikkeet eivät kaikki kuulu toimitukseen.**

Melu-/täriinätiedot

Mittausarvot määritetty EN 60745 mukaan.

Laitteen tyypillinen A-painotettu äänen painetaso on 84 dB (A). Mittausepävarmuus K=3 dB. Työpaikalla melutaso saattaa ylittää 85 dB (A).

Käytä kuulonsuojaimia!

Arvioitu kiihdytys on tyypillisesti 4,8 m/s².

Tekniset tiedot

Tasohiomakone		PSS 300 AE
Tuotenumero		3 603 C40 3..
Ottoteho	W	250
Värähtelytaajuuden asetus		●
Tyhjäkäyntikierrosluku	min ⁻¹	7 000–12 000
Tyhjäkäyntivärähtelytaajuus	min ⁻¹	14 000–24 000
Värähtelyympyrähalkaisija	mm	1,8
Hiomapaperin mitat		
– Tarrakiinnitys	mm	115 x 230
– Pantakiinnitys	mm	115 x 280
Hiomalevyn mitat	mm	115 x 230
Paino vastaa		
EPTA-Procedure 01/2003	kg	1,9
Suojausluokka		□/II

Tiedot koskevat 230/240 V nimellisjännitettä [U]. Alhaisemalla jännitteellä ja maakohtaisissa malleissa nämä tiedot voivat vaihdella.

Ota huomioon sähkötyökalusi mallikilvessä oleva tuotenumero. Yksittäisten koneiden kaupanimitys saattaa vaihdella.

CE Standardinmukaisuusvakuutus

Vakuutamme yksin vastaavamme siitä, että tämä tuote vastaa seuraavia standardeja tai standardoituja asiakirjoja: EN 60745 direktiivien 89/336/ETY, 98/37/EY määräysten mukaan.

Dr. Egbert Schneider
Senior Vice President
Engineering

Dr. Eckerhard Strötgen
Head of Product
Certification

Rp. Müller i.v. Strötgen

Robert Bosch GmbH, Geschäftsbereich Elektrowerkzeuge

Asennus

Pölyn ja lastun poistoimu

Sisäinen pölynimu pölysäiliöön (katso kuva C1–C4)

Aseta pölysäiliö **3** poistoilmansänsä **7** lukkiutumiseen asti.

Tyhjennä pölysäiliö **3** vetämällä se irti alaspäin.

Ennen pölysäiliön **3** avaamista tulisi sinun kuvan osoittamalla tavalla koputtaa pölysäiliö kiinteää alustaa vasten, jotta pöly irtoaisi suodatinpanoksesta.

Tartu pölysäiliötä **3** tartuntasyvennyksestä, käännä suodatinpanos **8** pois ylöspäin, ja tyhjennä pölysäiliö. Puhdista suodatinpanoksen lamellit **8** pehmeällä harjalla.

Ulkopuolinen poistoimu (katso kuva D)

Työnnä imuletku **9** poistoilmansään **7**. Liitä imuletku **9** pölynimuriin. Katsauksen liittämisestä eri pölynimureihin löydät tämän käyttöohjeen lopusta.

Pölynimurin tulee soveltua työstettävälle materiaalille.

Käytä erikoisimuria terveydelle erityisen vaarallisten, karsinogeenisten tai kuivien pölyjen imurointiin.

Hiomapaperin vaihto

Irrota pistotulppa pistorasiasta ennen kaikkia sähkötyökaluun kohdistuvia töitä.

Poista lika ja pöly hiomalevystä **5** esim. siveltimellä ennen uuden hiomapaperin kiinnittämistä.

Tarkista parhaan mahdollisen pölynpoiston varmistamiseksi, että hiomapaperin aukot ovat hiomalevyn reikiin kohdalla.

Tarrakiinnitteiset hiomapaperit (katso kuva A)

Hiomalevystä **5** on tarrakudos, jotta tarrakiinnitteiset hiomapaperit voidaan kiinnittää nopeasti ja yksinkertaisesti.

Koputa hiomalevyn **5** tarrakudosta puhtaaksi ennen hiomapaperin **6** kiinnitystä mahdollisimman hyvän tartunnan mahdollistamiseksi.

Aseta hiomapaperi **6** tasoihin hiomalevyn yhden reunan kanssa **5**, pane seuraavaksi hiomapaperi hiomalevyn yläpintaan se kiinni kevyesti myötäpäivään kiertäen.

Poista hiomapaperi **6** tarttumalla siihen yhdestä kulmasta ja vetämällä se irti hiomalevystä **5**.

Hiomapaperit ilman tarrakiinnitystä (katso kuva B)

Nosta kiinnityspantoja **4** vähäsen ja vapauta ne.

Työnnä hiomapaperi **6** vasteeseen asti taaemman avatun kiinnityspannan **4** alle ja kiristä hiomapaperi kiinnittämällä kiinnityspanna **4**.

Aseta hiomapaperi **6** tiukasti kiinni hiomalevyn yläpintaan. Työnnä hiomapaperin **6** toinen pää etummaisesta kiinnityspannan **4** alle ja kiristä hiomapaperi kiinnittämällä kiinnityspanna **4**.

Reiättömiä hiomapaapereita, esim. rulla- tai metritavaraa, voi reiittää pölynimua varten reiittimellä **10**. Paina sähkötyökalu asennettuine hiomapaapereineen reiittintä vasten (katso kuva E).

Irrota hiomapaperi **6** avaamalla kiinnityspannat **4** ja vetämällä hiomapaperi ulos.

Hiomapaperin valinta

Riippuen hiottavasta materiaalista ja pinnan halutusta hiomatehosta on saatavissa erilaisia hiomapapereita:

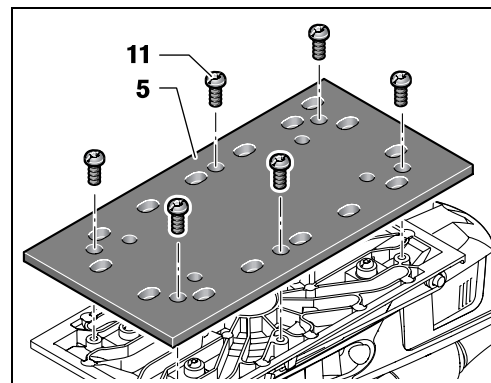
	Karkeus	
red:Wood Kaikkien puuaineiden käsittelyyn		40–240
Karkeiden, höyläämättömien palkkien ja lautojen esihiontaan	karkea	40, 60
Tasohiontaan ja pienien epätasaisuuksien tasoitukseen	keski-karkea	80, 100, 120
Kovan puun viimeistely- ja hienohiontaan	hieno	180, 240
white:Paint Maali-/lakkapintojen sekä pohjustusten kuten fillerin ja spakkelin työstöön		40–320
Värin poistohiontaan	karkea	40, 60
Pohjamaalin hiontaan	keski-karkea	80, 100, 120
Pohjustuksen lopulliseen hiontaan ennen lakkausta	hieno	180, 240, 320

Hiomalevyn vaihto

Irrota pistotulppa pistorasiasta ennen kaikkia sähkötyökaluun kohdistuvia töitä.

Hiomalevyn **5** voi tarvittaessa vaihtaa.

Kierrä kokonaan irti **6** ruuvia **11** ja poista hiomalevy **5**. Aseta uusi hiomalevy **5** paikoilleen ja kiristä ruuvit uudelleen.





Käyttö

Käyttöönotto

Ota huomioon verkkojännite! Virtalähteen jännitteen tulee vastata laitteen tyyppikilvessä olevia tietoja. 230 V merkityjä laitteita voidaan käyttää myös 220 V verkoissa.

Käynnistys ja pysäytys

Paina sähkötyökalun **käynnistämiseksi** käynnistyskytkin **2** eteen asentoon "I".

Paina sähkötyökalun **pysäyttämiseksi** käynnistyskytkin **2** taakse, asentoon "0".

Värähtelytaajuuden asetus

Värähtelytaajuuden asetuksen säätöpyörällä **1** voit asettaa tarvittavan värähtelytaajuuden myös käytön aikana.

Tarvittava värähtelytaajuus riippuu materiaalista ja työolosuhteista ja se voidaan määrittää käytännön kokein.

Työskentelyohjeita

- **Odota, kunnes sähkötyökalu on pysähtynyt, ennen kuin asetat sen pois käsistäsi.**

Poistoteho hiottaessa määräytyy pääasiassa hiomapaperin valinnalla sekä asetetulla värähtelytaajuudella.

Vain moitteettomassa kunnossa olevat hiomapaperit antavat hyvän hiontatehon ja säästävät sähkötyökalua.

Kiinnitä huomiota tasaiseen puristuspaineseen, hiomapaperin kestoian kasvattamiseksi.

Paineen turha lisääminen ei paranna hiontatehoa, vaan johtaa laitteen ja hiomapaperin voimakkaampaan kulumiseen.

Hiomapaperi, jolla on hiottu metallia, ei tulisi käyttää muita materiaaleja varten.

Käytä vain alkuperäisiä Bosch-hiomatarvikkeita.

Hoito ja huolto

Huolto ja puhdistus

Irrota pistotulppa pistorasiasta ennen kaikkia sähkötyökaluun kohdistuvia töitä.

Pidä aina sähkötyökalua ja sähkötyökalun tuuletusaukkoja puhtaana, jotta voit työskennellä hyvin ja turvallisesti.

Jos sähkötyökalussa, huolellisesta valmistuksesta ja koestusmenettelystä huolimatta esiintyy vikaa, tulee korjaus antaa Bosch sopimushuollon tehtäväksi.

Ilmoita kaikissa kyselyissä ja varaosatilauksissa 10-numeroinen tuotenumero, joka löytyy laitteen mallikilvestä.

Huolto ja asiakasneuvonta

Räjähdyspiirustuksia ja tietoja varaosista löydät osoitteesta:

www.bosch-pt.com

Bosch-keskushuolto

Pakkalantie 21A

01510 Vantaa

☎+358 (0)9 / 43 59 – 91

Faksi:+358 (0)9 / 8 70 23 18

Hävitys

Sähkötyökalu, lisätarvikkeet ja pakkaukset tulee toimittaa ympäristöystävälliseen uusiokäyttöön.

Vain EU-maita varten:



Älä heitä sähkötyökaluja talousjätteisiin! Eurooppalaisen vanhoja sähkö- ja elektroniikkalaitteita koskevan direktiivin 2002/96/EY ja sen kansallisten lakien muunnosten mukaan, tulee käyttökelpottomat sähkötyökalut kerätä erikseen ja toimittaa ympäristöystävälliseen uusiokäyttöön.

Oikeus teknisiin muutoksiin pidätetään.



Γενικές υποδείξεις ασφαλείας

⚠ ΠΡΟΣΟΧΗ Διαβάστε όλες τις υποδείξεις. Σφάλματα κατά την τήρηση των παρακάτω υποδείξεων μπορεί να προκαλέσουν ηλεκτροπληξία, κίνδυνο πυρκαγιάς ή/και σοβαρούς τραυματισμούς. Ο ορισμός «Ηλεκτρικό εργαλείο» που χρησιμοποιείται σ' αυτές τις υποδείξεις αναφέρεται σε ηλεκτρικά εργαλεία που συνδέονται με το ηλεκτρικό δίκτυο (με ηλεκτρικό καλώδιο) καθώς και σε ηλεκτρικά εργαλεία με μπαταρία (χωρίς ηλεκτρικό καλώδιο).

Διαφυλάξτε καλά αυτές τις υποδείξεις ασφαλείας.

1) Χώρος εργασίας

- a) Διατηρείτε τον τομέα που εργάζεσθε καθαρό και τακτοποιημένο. Αταξία στο χώρο που εργάζεσθε καθώς και μη φωτισμένοι τομείς εργασίας μπορεί να οδηγήσουν σε ατυχήματα.
- b) Μην εργάζεσθε με το ηλεκτρικό εργαλείο σε περιβάλλον όπου υπάρχει κίνδυνος έκρηξης, στο οποίο υπάρχουν εύφλεκτα υγρά, αέρια ή σκόνης. Τα ηλεκτρικά εργαλεία δημιουργούν σπινθηρισμό ο οποίος μπορεί να αναφλέξει τη σκόνη ή τις αναθυμιάσεις.
- c) Όταν χρησιμοποιείτε το ηλεκτρικό εργαλείο κρατάτε μακριά απ' αυτό τα παιδιά κι άλλα τυχόν παρευρισκόμενα άτομα. Σε περίπτωση απόσπασης της προσοχής σας μπορεί να χάσετε τον έλεγχο του μηχανήματος.

2) Ηλεκτρική ασφάλεια

- a) Το φως του μηχανήματος πρέπει να ταιριάζει στην πρίζα. Δεν επιτρέπεται με κανέναν τρόπο η μετατροπή του φως. Μη χρησιμοποιείτε προσαρμοστικά φως σε συνδυασμό με γειωμένα μηχανήματα. Μη μεταποιημένα φως και κατάλληλες πρίζες μειώνουν τον κίνδυνο ηλεκτροπληξίας.
- b) Αποφεύγετε την επαφή του σώματός σας με γειωμένες επιφάνειες όπως σωλήνες, θερμαντικά σώματα (καλοριφέρ), κουζίνες ή ψυγεία. Όταν το σώμα σας είναι γειωμένο αυξάνεται ο κίνδυνος ηλεκτροπληξίας.
- c) Μην εκθέτετε τα ηλεκτρικά εργαλεία στη βροχή ή την υγρασία. Η δειξοδυσία νερού σ' ένα ηλεκτρικό εργαλείο αυξάνει τον κίνδυνο ηλεκτροπληξίας.

d) Μη χρησιμοποιείτε το ηλεκτρικό καλώδιο για να μεταφέρετε ή να αναρτήσετε το μηχανήμα, ή για να βγάλετε το φως από την πρίζα. Κρατάτε το ηλεκτρικό καλώδιο μακριά από υπερβολικές θερμοκρασίες, κοφτερές ακμές και/ή από κινητά εξαρτήματα. Τυχόν χαλασμένα ή περιπλεγμένα ηλεκτρικά καλώδια αυξάνουν τον κίνδυνο ηλεκτροπληξίας.

e) Όταν εργάζεσθε μ' ένα ηλεκτρικό εργαλείο στο ύπαιθρο χρησιμοποιείτε καλώδια επιμήκυνσης (μπαλαντέζες) που είναι εγκριμένες και για χρήση στο ύπαιθρο. Η χρήση καλωδίων επιμήκυνσης κατάλληλων για υπαίθριους χώρους ελαττώνει τον κίνδυνο ηλεκτροπληξίας.

3) Ασφάλεια προσώπων

- a) Να είστε πάντοτε προσεκτικός/προσεκτική, να δίνετε προσοχή στην εργασία που κάνετε και να χειρίζεστε το μηχανήμα με περίσκεψη. Μην κάνετε χρήση του μηχανήματος όταν είστε κουρασμένος/κουρασμένη ή όταν βρίσκεσθε υπό την επιρροή ναρκωτικών, οινόπνευματος ή φαρμάκων. Μια στιγμιαία απροσεξία κατά το χειρισμό του μηχανήματος μπορεί να οδηγήσει σε σοβαρούς τραυματισμούς.
- b) Φοράτε έναν κατάλληλο για σας προστατευτικό εξοπλισμό και πάντοτε κατάλληλο προστατευτικό εξοπλισμό όπως μάσκα προστασίας από σκόνη, αντιολισθητικά υποδήματα ασφαλείας, προστατευτικό κράνος ή ωτασπίδες, ανάλογα με εκάστοτε εργαλείο και τη χρήση του, ελαττώνεται ο κίνδυνος τραυματισμών.
- c) Αποφεύγετε την αθέλητη εκκίνηση. Πριν βγάλετε το φως στην πρίζα βεβαιωθείτε ότι το ηλεκτρικό εργαλείο έχει αποσυζευχτεί. Όταν μεταφέρετε το μηχανήμα έχοντας το δάχτυλό σας στο διακόπτη ή όταν συνδέσετε το μηχανήμα με την πηγή ρεύματος όταν αυτό δεν έχει αποσυζευχτεί (διακόπτης ON/OFF στη θέση ON) υπάρχει κίνδυνος τραυματισμών.
- d) Αφαιρείτε από τα ηλεκτρικά εργαλεία τυχόν συναρμολογημένα εργαλεία ρύθμισης ή κλειδιά πριν θέσετε το μηχανήμα σε λειτουργία. Ένα εργαλείο ή κλειδί συναρμολογημένο σ' ένα περιστρεφόμενο τμήμα ενός μηχανήματος μπορεί να οδηγήσει σε τραυματισμούς.



- e) **Μην υπερεκτιμάτε τον εαυτό σας. Φροντίζετε για την ασφαλή στάση του σώματός σας και διατηρείτε πάντοτε την ισορροπία σας.** Έτσι μπορείτε να ελέγξετε καλύτερα το μηχάνημα σε περιπτώσεις απροσδόκητων περιστάσεων.
- f) **Φοράτε κατάλληλα ενδύματα. Μη φοράτε φαρδιά ρούχα ή κοσμήματα. Κρατάτε τα μαλλιά σας, τα ρούχα σας και τα γάντια σας μακριά από κινούμενα εξαρτήματα.** Χαλαρή ενδυμασία, κοσμήματα ή μακριά μαλλιά μπορεί να εμπλακούν στα κινούμενα εξαρτήματα.
- g) **Όταν υπάρχει η δυνατότητα συναρμολόγησης διατάξεων αναρρόφησης ή συλλογής σκόνης, βεβαιωθείτε ότι αυτές είναι συνδεδεμένες με το μηχάνημα καθώς και ότι χρησιμοποιούνται σωστά.** Η χρήση των διατάξεων αυτών μειώνει τον κίνδυνο που προκαλείται από τη σκόνη.
- 4) **Επιμελής χειρισμός και χρήση ηλεκτρικών εργαλείων**
- a) **Μην υπερφορτώνετε το μηχάνημα.** Χρησιμοποιείτε για την εκάστοτε εργασία το ηλεκτρικό εργαλείο που προορίζεται γι' αυτήν. Με το κατάλληλο ηλεκτρικό εργαλείο εργάζεστε καλύτερα και ασφαλέστερα στην αναφερόμενη περιοχή ισχύος.
- b) **Μη χρησιμοποιήσετε ποτέ ένα μηχάνημα που έχει χαλασμένο διακόπτη.** Ένα ηλεκτρικό εργαλείο που δεν μπορείτε πλέον να το θέσετε σε λειτουργία και/ή εκτός λειτουργίας είναι επικίνδυνο και πρέπει να επισκευαστεί.
- c) **Βγάζετε το φως από την πρίζα πριν διεξάγετε στο μηχάνημα μια οποιαδήποτε εργασία ρύθμισης, πριν αλλάξετε ένα εξάρτημα ή όταν πρόκειται να το διαφυλάξετε/να το αποθηκεύσετε.** Αυτά τα προληπτικά μέτρα ασφαλείας μειώνουν τον κίνδυνο από τυχόν αθέλητη εκκίνηση του μηχανήματος.
- d) **Διαφυλάγετε τα ηλεκτρικά εργαλεία που δε χρησιμοποιείτε μακριά από παιδιά. Μη επιτρέψετε τη χρήση του μηχανήματος σε άτομα που δεν είναι εξοικειωμένα μ' αυτό ή δεν έχουν διαβάσει τις παρούσες οδηγίες.** Τα ηλεκτρικά εργαλεία είναι επικίνδυνα όταν χρησιμοποιούνται από άπειρα πρόσωπα.
- e) **Να περιποιείστε προσεκτικά το μηχάνημα. Ελέγχετε, αν τα κινούμενα εξαρτήματα λειτουργούν άψογα, χωρίς να μπλοκάρουν, ή μήπως έχουν σπάσει ή φθαρεί τυχόν εξαρτήματα τα οποία επηρεάζουν τον τρόπο λειτουργίας του μηχανήματος. Δώστε αυτά τα χαλασμένα εξαρτήματα για επισκευή πριν τα ξαναχρησιμοποιήσετε.** Η κακή συντήρηση των ηλεκτρικών εργαλείων αποτελεί αιτία πολλών ατυχημάτων.
- f) **Διατηρείτε τα εργαλεία κοπής κοφτερά και καθαρά.** Προσεκτικά συντηρημένα κοπτικά εργαλεία σφηνώνουν δυσκολότερα και οδηγούνται ευκολότερα.
- g) **Χρησιμοποιείτε ηλεκτρικά εργαλεία, εξαρτήματα, παρελκόμενα εργαλεία κτλ. σύμφωνα με τις παρούσες οδηγίες και όπως προβλέπεται για τον εκάστοτε τύπο μηχανήματος. Λαμβάνετε επίσης υπόψη σας τις εκάστοτε συνθήκες και την υπό εκτέλεση εντολή εργασίας.** Η χρησιμοποίηση των ηλεκτρικών εργαλείων για εργασίες που δεν προβλέπονται γι' αυτά μπορεί να δημιουργήσει επικίνδυνες καταστάσεις.
- 5) **Service**
- a) **Δώστε το μηχάνημά σας για επισκευή από άτομα εκπαιδευμένο προσωπικό και με γνώσια ανταλλακτικά.** Έτσι εξασφαλίζετε τη διατήρηση της ασφάλειας του μηχανήματος.

Ειδικές ως προς το μηχάνημα υποδείξεις ασφαλείας

- ▶ **Ασφαλίζετε το υπό κατεργασία τεμάχιο.** Ένα υπό κατεργασία τεμάχιο συγκρατείται ασφαλέστερα με μια διάταξη σύσφιγξης ή με μια μέγκενη παρά με το χέρι σας.
- ▶ **Πάρτε κατάλληλα προστατευτικά μέτρα όταν κατά την εργασία σας υπάρχει η πιθανότητα να δημιουργηθεί ανθυγιεινή, εύφλεκτη ή εκρηκτική σκόνη.** Για παράδειγμα: Μερικά είδη σκόνης θεωρούνται σαν καρκινογόνα. Χρησιμοποιείτε αναρρόφηση σκόνη/γρεζιών/ροκανιδιών και φοράτε προσωπίδα προστασίας από σκόνη.
- ▶ **Διατηρείτε πάντα καθαρό το χώρο που εργάζεσθε.** Μίγματα από διάφορα υλικά είναι ιδιαίτερος επικίνδυνα. Σκόνη από ελαφρά μέταλλα μπορεί να αναφλεχθεί ή να εκραγεί.





- ▶ **Μην κατεργάζεστε υλικά που περιέχουν αμίαντο.** Το αμίαντο θεωρείται σαν καρκινογόνο υλικό.
- ▶ **Μη χρησιμοποιήσετε το ηλεκτρικό εργαλείο όταν το ηλεκτρικό καλώδιό του είναι χαλασμένο. Μην αγγίζετε το χαλασμένο καλώδιο και βγάλτε το φως από την πρίζα όταν το καλώδιο υποστεί βλάβη/χαλάσει κατά τη διάρκεια της εργασίας σας.** Τυχόν χαλασμένα καλώδια αυξάνουν τον κίνδυνο ηλεκτροπληξίας.
- ▶ **Ηλεκτρικά εργαλεία που χρησιμοποιούνται σε υπαίθριους χώρους πρέπει να συνδέονται με το ηλεκτρικό δίκτυο δια μέσου ενός προστατευτικού διακόπτη διαρροής (FI).**
- ▶ **Χρησιμοποιείτε το ηλεκτρικό εργαλείο μόνο για ξηρή λείανση.** Η διεύθυνση νερού σε μια ηλεκτρική συσκευή αυξάνει τον κίνδυνο ηλεκτροπληξίας.
- ▶ **Προσοχή, κίνδυνος πυρκαγιάς! Να αποφεύγετε την υπερβολική θέρμανση του υπό λείανση υλικού και του λειαντήρα. Να αδειάζετε πάντοτε το δοχείο σκόνης όταν κάνετε διάλειμμα από την εργασία σας.** Σκόνη λείανσης στο σάκο σκόνης, στο Microfilter, ή στο χάρτινο σάκο σκόνης (ή στο σάκο φίλτρου ή στο φίλτρο του απορροφητήρα σκόνης) μπορεί, υπό δυσμενείς συνθήκες, π. χ. εξαιτίας του σπινθηρισμού κατά τη λείανση μετάλλων, να αυτοαναφλεχτεί. Αυτός ο κίνδυνος αυξάνεται ιδιαίτερα όταν η σκόνη λείανσης αναμειγνύεται με κατάλοιπα βερνικιών ή/και πολυουρεθάνης, ή με άλλα χημικά υλικά, και ταυτόχρονα, μετά από συνεχή εργασία, το υπό λείανση υλικό έχει θερμανθεί υπερβολικά.

Περιγραφή λειτουργίας



Διαβάστε όλες τις οδηγίες.

Σφάλματα κατά την τήρηση των παρακάτω οδηγιών μπορεί να προκαλέσουν ηλεκτροπληξία, κίνδυνο πυρκαγιάς ή/και σοβαρούς τραυματισμούς.

Χρήση σύμφωνα με τον προορισμό

Η συσκευή προορίζεται για την ξηρή λείανση ξύλου, πλαστικών, υλικών στοκαρίσματος καθώς και βερνικωμένων επιφανειών.

Στοιχεία μηχανήματος

Η απαρίθμηση των στοιχείων του μηχανήματος βασίζεται στην απεικόνιση του μηχανήματος στη σελίδα γραφικών.

- 1 Τροχίσκος ρύθμισης προεπιλογής αριθμού ταλαντώσεων
- 2 Διακόπτης ON/OFF
- 3 Κουτί σκόνης κομπλέ (σύστημα φίλτρου micro)
- 4 Έλασμα σύσφιξης
- 5 Πλάκα λείανσης
- 6 Φύλλο λείανσης
- 7 Στήριγμα εξόδου αέρα
- 8 Στοιχείο φίλτρου (σύστημα φίλτρου micro)
- 9 Σωλήνας αναρρόφησης*
- 10 Διατηρητικό εργαλείο*
- 11 Βίδες για πλάκα λείανσης

* Εξαρτήματα που απεικονίζονται ή περιγράφονται δεν είναι υποχρεωτικό να συνοδεύουν το μηχανήμα.

Πληροφορίες για θόρυβο και δονήσεις

Οι τιμές μέτρησης εξακριβώθηκαν σύμφωνα με την προδιαγραφή EN 60745.

Η σύμφωνα με την καμπύλη A εκτιμηθείσα χαρακτηριστική στάθμη θορύβου ανέρχεται σε 84 dB(A). Ανορθότητα μέτρησης K=3 dB. Η στάθμη θορύβου κατά την εργασία μπορεί να ξεπεράσει τα 85 dB(A).

Φοράτε ωτασπίδες!

Η χαρακτηριστική επιτάχυνση ανέρχεται σε 4,8 m/s².



Τεχνικά χαρακτηριστικά

Παλμικό τριβείο		PSS 300 AE	
Αριθμός ευρετηρίου		3 603 C40 3..	
Ονομαστική ισχύς	W	250	
Προεπιλογή αριθμού παλινδρομήσεων			●
Αριθμός στροφών χωρίς φορτίο	min ⁻¹	7000–12000	
Αριθμός παλμών χωρίς φορτίο	min ⁻¹	14000–24000	
Διάμετρος κύκλου παλμού	mm	1,8	
Διαστάσεις φύλλου λείανσης			
– Αυτοπρόσφυση	mm	115 x 230	
– Τάση σύσφιξης	mm	115 x 280	
Διαστάσεις πλάκας λείανσης	mm	115 x 230	
Βάρος σύμφωνα με ΕΡΤΑ-Procedure 01/2003	kg	1,9	
Μόνωση			□/II

Τα στοιχεία ισχύουν για ονομαστικές τάσεις [U] 230/240 V. Υπό χαμηλότερες τάσεις και σε εκδόσεις ειδικές για τις διάφορες χώρες τα στοιχεία αυτό μπορεί να διαφέρουν.

Παρακαλούμε να προσέξετε τον αριθμό ευρετηρίου στην πινακίδα κατασκευαστή του ηλεκτρικού εργαλείου σας. Οι εμπορικοί χαρακτηρισμοί ορισμένων ηλεκτρικών εργαλείων μπορεί να διαφέρουν.

CE Δήλωση συμβατότητας

Δηλώνουμε υπευθύνως ότι αυτό το προϊόν εκπληρώνει τους εξής κανονισμούς ή κατασκευαστικές συστάσεις: EN 60745
Σύμφωνα με τις διατάξεις των Οδηγιών 89/336/ΕΟΚ, 98/37/ΕΚ.

Dr. Egbert Schneider
Senior Vice President
Engineering

Dr. Eckerhard Strötgen
Head of Product
Certification

Dr. Egbert Schneider *Dr. Eckerhard Strötgen*

Robert Bosch GmbH, Geschäftsbereich Elektrowerkzeuge

Συναρμολόγηση**Αναρρόφηση
σκόνης/γρεζιών/ροκανιδιών****Ενσωματωμένη αναρρόφηση με κουτί σκόνης
(βλέπε εικόνες C1–C4)**

Τοποθετήστε το κουτί σκόνης **3** στο στήριγμα εξόδου αέρα **7** μέχρι να μανδαλώσει.

Για να αδειάσετε το κουτί σκόνης **3** τραβήξτε το προς τα κάτω.

Πριν ανοίξετε το κουτί σκόνης **3** θα πρέπει να το χτυπήσετε επάνω σε μια στερεή επιφάνεια όπως φαίνεται στην εικόνα, για να τινάξετε τη σκόνη από το στοιχείο φίλτρου.

Πιάστε το κουτί σκόνης **3** από την αυλάκωση, ανασηκώστε το στοιχείο φίλτρου **8** προς τα επάνω και αδειάστε το. Καθαρίστε τα ελάσματα του στοιχείου φίλτρου **8** με μια μαλακή βούρτσα.

Εξωτερική αναρρόφηση (βλέπε εικόνα D)

Τοποθετήστε ένα σωλήνα αναρρόφησης **9** στο στήριγμα εξόδου αέρα **7**. Συνδέστε το σωλήνα αναρρόφησης **9** μ' έναν απορροφητήρα σκόνης. Μια επισκόπηση των εξαρτημάτων σύνδεσης σε διάφορους απορροφητήρες σκόνης θα βρείτε στο τέλος αυτών των οδηγιών χειρισμού.

Ο απορροφητήρας σκόνης πρέπει να είναι κατάλληλος για το εκάστοτε υπό κατεργασία υλικό.

Για την αναρρόφηση ιδιαίτερα ανθυγιεινής, καρκινογόνου ή ξηρής σκόνης πρέπει να χρησιμοποιείτε ειδικούς απορροφητήρες σκόνης.

Αλλαγή φύλλου λείανσης**Βγάξτε το φιλ από την πρίζα πριν από
οποιαδήποτε εργασία στο ηλεκτρικό εργαλείο.**

Πριν τοποθετήσετε ένα νέο φύλλο λείανσης πρέπει να καθαρίσετε την πλάκα λείανσης **5** από τυχόν βρωμιές και σκόνες, π. χ. μ' ένα πινέλο.

Για να εξασφαλίσετε την άριστη αναρρόφηση σκόνης προσέξτε, οι τρύπες στο φύλλο λείανσης να ταυτιστούν με τις τρύπες στην πλάκα λείανσης.

Φύλλα λείανσης με αυτοπρόσφυση (βλέπε εικόνα Α)

Η πλάκα λείανσης **5** διαθέτει μια επιφάνεια αυτοπρόσφυσης από χάρη στην οποία μπορούν να στερεωθούν απλά και γρήγορα τα φύλλα λείανσης με αυτοπρόσφυση.

Πριν τοποθετήσετε το φύλλο λείανσης **6** χτυπήστε την επιφάνεια αυτοπρόσφυσης από της πλάκας λείανσης **5** για να εξασφαλίσετε την καλύτερη δυνατή πρόσφυση.

Τοποθετήστε το φύλλο λείανσης **6** «πρόσωπο» σε μια από τις πλευρές της πλάκας λείανσης **5**, στρώστε το φύλλο λείανσης επάνω στην πλάκα λείανσης και πατήστε το επάνω στην πλάκα γυρίζοντάς ταυτόχρονα το ελαφρά με ωρολογιακή φορά.

Για να αφαιρέσετε το φύλλο λείανσης **6** πιάστε το από μια άκρη του και τραβήξτε το από την πλάκα λείανσης **5** πλάκα λείανσης.

Φύλλα λείανσης χωρίς αυτοπρόσφυση (βλέπε εικόνα Β)

Ανασηκώστε λίγο το έλασμα σύσφιξης **4** και και ακολούθως απαγκιστρώστε το.

Περάστε το φύλλο λείανσης **6** τέρμα κάτω από το ανοιχτό πιασινό έλασμα σύσφιξης **4** και σφίξτε το φύλλο λείανσης αναρτώντας πάλι το έλασμα σύσφιξης **4**.

Τοποθετήστε το φύλλο λείανσης **6** καλά τεντωμένο γύρω από την πλάκα λείανσης. Περάστε τώρα το άλλο άκρο του φύλλου λείανσης **6** κάτω από το μπροστινό έλασμα σύσφιξης **4** και σφίξτε το φύλλο λείανσης αναρτώντας πάλι το έλασμα σύσφιξης **4**.

Φύλλα λείανσης χωρίς τρύπες, π. χ. σε καρούλια ή αγορασμένα με το μέτρο, πρέπει, για να τα χρησιμοποιήσετε με αναρρόφηση σκόνης, να τα τρυπήσετε με το διατρητικό εργαλείο **10**. Γι' αυτό πατήστε το ηλεκτρικό εργαλείο με το συναρμολογημένο φύλλο λείανσης επάνω στο διατρητικό εργαλείο (βλέπε εικόνα Ε).

Για να αφαιρέσετε το φύλλο λείανσης **6** λύστε τα ελάσματα σύσφιξης **4** και τραβήξτε έξω το φύλλο λείανσης.

Επιλογή του φύλλου λείανσης

Προσφέρονται διάφορα φύλλα λείανσης, ανάλογα με το εκάστοτε υπό κατεργασία υλικό και την επιθυμητή αφαίρεση υλικού από την επιφάνειά του:

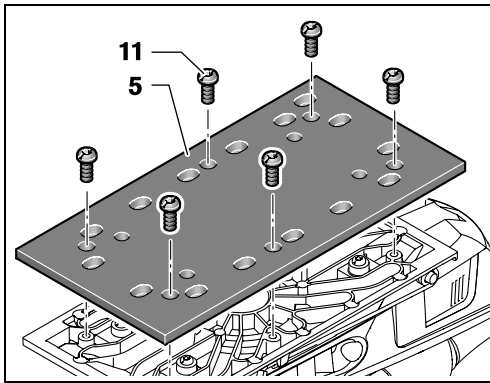
	Κόκκωση	
red:Wood Για την κατεργασία κάθε είδους υλικών από ξύλο		40-240
Για προλείανση π. χ. από ακατέργαστων καδρονιών και σανίδων	χοντρή	40, 60
Για επίπεδη λείανση και τη αφαίρεση μικρών ανωμαλιών	μέτρια	80, 100, 120
Για την τελική λείανση και τη λεπτολείανση σκληρών ξύλων	λεπτή	180, 240
white:Paint Για την κατεργασία επιχρισμάτων από μπογιές και βερνίκια καθώς και για την κατεργασία ασταρωμάτων, όπως πληρωτικών και στόκων		40-320
Για την αφαίρεση χρωμάτων	χοντρή	40, 60
Για τη λείανση πρώτων χρωμάτων (από το «πρώτο χέρι»)	μέτρια	80, 100, 120
Για την τελική λείανση ασταρωμάτων πριν το βάψιμο	λεπτή	180, 240, 320

Αντικατάσταση της πλάκας λείανσης

Βγάξτε το φιν από την πρίζα πριν από οποιαδήποτε εργασία στο ηλεκτρικό εργαλείο.

Η πλάκα λείανσης **5** μπορεί, αν χρειαστεί, να αλλάξει.

Ξεβιδώστε τελείως τις 6 βίδες **11** και αφαιρέστε την πλάκα λείανσης **5**. Τοποθετήστε τη νέα πλάκα λείανσης **5** και σφίξτε πάλι τις βίδες.



Υποδείξεις εργασίας

► **Πριν αποθέσετε το ηλεκτρικό εργαλείο περιμένετε πρώτα να σταματήσει εντελώς να κινείται.**

Η αφαίρεση υλικού κατά τη διάρκεια της λείανσης εξαρτάται κυρίως από την επιλογή του φύλλου λείανσης καθώς και από τον προεπιλεγμένο αριθμό παλινδρομήσεων.

Μόνο άψογα φύλλα λείανσης έχουν καλή λειαντική απόδοση και προστατεύουν το ηλεκτρικό εργαλείο.

Η διάρκεια ζωής των φύλλων λείανσης αυξάνεται όταν εργάζεσθε ασκώντας ομοιόμορφη πίεση.

Η υπερβολική αύξηση της πίεσης δεν οδηγεί σε αύξηση της αφαίρεσης υλικού αλλά σε πιο ισχυρή φθορά του ηλεκτρικού εργαλείου και του φύλλου λείανσης.

Μη χρησιμοποιήσετε ένα φύλλο λείανσης με το οποίο είχατε κατεργαστεί μέταλλα για την κατεργασία άλλων υλικών.

Χρησιμοποιείτε μόνο τα γνήσια εξαρτήματα λείανσης από την Bosch.

Λειτουργία

Εκκίνηση

Δώστε προσοχή στην τάση δικτύου! Η τάση της ηλεκτρικής πηγής πρέπει να ταυτίζεται με την τάση που είναι αναγραφμένη στην πινακίδα κατασκευαστή του ηλεκτρικού εργαλείου. Ηλεκτρικά εργαλεία με χαρακτηριστική τάση 230 V λειτουργούν και με τάση 220 V.

Θέση σε λειτουργία κι εκτός λειτουργίας

Για να **θέσετε σε λειτουργία** το ηλεκτρικό εργαλείο ωθήστε το διακόπτη ON/OFF **2** προς τα εμπρός στη θέση «I».

Για να **θέσετε εκτός λειτουργίας** το ηλεκτρικό εργαλείο ωθήστε το διακόπτη ON/OFF **2** προς τα πίσω στη θέση «0».

Προεπιλογή αριθμού παλινδρομήσεων

Με τον τροχίσκο προεπιλογής αριθμού παλινδρομήσεων **1** μπορείτε να προεπιλέξετε τον απαιτούμενο αριθμό παλινδρομήσεων ακόμη και κατά τη διάρκεια της λειτουργίας του ηλεκτρικού εργαλείου.

Ο απαιτούμενος αριθμός παλινδρομήσεων εξαρτάται από το υπό κατεργασία υλικό και τις συνθήκες εργασίας και μπορείτε να το εξακριβώσετε με πρακτική δοκιμή.

Συντήρηση και Service

Συντήρηση και καθαρισμός

Βγάξτε το φιν από την πρίζα πριν από οποιαδήποτε εργασία στο ηλεκτρικό εργαλείο.

Διατηρείτε το ηλεκτρικό εργαλείο και τις σχισμές αερισμού καθαρές για να μπορείτε να εργάζεσθε καλά και ασφαλώς.

Αν παρ' όλες τις επιμελημένες μεθόδους κατασκευής κι ελέγχου το ηλεκτρικό εργαλείο σταματήσει κάποτε να λειτουργεί, τότε η επισκευή του πρέπει να ανατεθεί σ' ένα εξουσιοδοτημένο συνεργείο για ηλεκτρικά εργαλεία της Bosch.

Όταν ζητάτε διασαφητικές πληροφορίες καθώς και όταν παραγγέλνετε ανταλλακτικά πρέπει να αναφέρετε οπωσδήποτε το 10ψήφιο αριθμό ευρετηρίου που αναγράφεται στην πινακίδα κατασκευαστή.



Service και Σύμβουλος πελατών

Λεπτομερή σχέδια και πληροφορίες για ανταλλακτικά θα βρείτε στη ηλεκτρονική διεύθυνση:

www.bosch-pt.com

Robert Bosch A.E.
Κηφισσού 162
12131 Περιστέρι-Αθήνα

☎ +30 21 05 70 12 00 ΚΕΝΤΡΟ

☎ +30 21 05 77 00 81 – 83 ΚΕΝΤΡΟ

Fax: +30 21 05 70 12 63

Fax: +30 21 05 77 00 80

www.bosch.gr

ABZ Service A.E.

☎ +30 2 10 57 01 375 – 378 SERVICE

Fax: +30 21 05 77 36 07

Απόσυρση

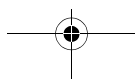
Τα ηλεκτρικά εργαλεία, τα εξαρτήματα και οι συσκευασίες πρέπει να ανακυκλώνονται με τρόπο φιλικό προς το περιβάλλον.

Μόνο για χώρες τις ΕΕ:



Μην ρίχνετε τα ηλεκτρικά εργαλεία στα απορρίμματα του σπιτιού σας!
Σύμφωνα με την Κοινοτική Οδηγία 2002/96/ΕΚ σχετικά με τις παλαιές ηλεκτρικές και ηλεκτρονικές συσκευές και τη μεταφορά της οδηγίας αυτής σε εθνικό δίκαιο δεν είναι πλέον υποχρεωτικό τα άχρηστα ηλεκτρικά εργαλεία να συλλέγονται ξεχωριστά για να ανακυκλωθούν με τρόπο φιλικό προς το περιβάλλον.

Τηρούμε το δικαίωμα αλλαγών.



Genel Güvenlik Talimatı

⚠ DİKKAT Ürünlere ait bütün talimatları okuyun. Aşağıda açıklanan talimata aykırı davranma, elektrik çarpmalarına, yangınlara ve/veya ağır yaralanmalara neden olabilir. Aşağıda kullanılan "Elektrikli El Aleti" kavramı, akım şebekesine bağlı (şebeke bağlantı kablosu ile) aletlerle akü ile çalışan aletleri (akım şebekesine bağlantısı olmayan aletler) kapsamaktadır.

Bu talimatı iyi ve güvenli bir yerde biçimde saklayın.

1) Çalışma yeri

- Çalıştığınız yeri temiz ve düzenli tutun.** Çalıştığınız yer düzensiz ise ve iyi aydınlatılmamışsa kazalar ortaya çıkabilir.
- Yakınında yanıcı sıvılar, gazlar veya tozlar bulunan patlama tehlikesi olan yerlerde aletinizle çalışmayın.** Elektrikli el aletleri, toz veya buharların tutuşmasına neden olabilecek kıvılcımlar çıkarırlar.
- Elektrikli el aleti ile çalışırken çocukları ve başkalarını uzakta tutun.** Dikkatiniz dağılacak olursa aletin kontrolünü kaybedebilirsiniz.

2) Elektrik Güvenliği

- Aletin fişi prize uymalıdır. Fişi hiçbir zaman değiştirmeyin.** Koruyucu topraklanmış aletlerle birlikte adaptör fiş kullanmayın. Değiştirilmemiş fiş ve uygun priz elektrik çarpma tehlikesini azaltır.
- Borular, kalorifer petekleri, ısıtıcılar ve buzdolapları gibi topraklanmış yüzeylerle bedensel temasa gelmekten kaçının.** Bedeniniz topraklandığı anda büyük bir elektrik çarpma tehlikesi ortaya çıkar.
- Aleti yağmur altında veya nemli yerlerde bırakmayın.** Suyun elektrikli el aleti içine sızması elektrik çarpma tehlikesini yükseltir.
- Aleti kablосundan tutarak taşımayın, kabloyu kullanarak asmayın veya kablodan çekerek fişi çıkarmayın.** Kabloyu ısıdan, yağdan, keskin kenarlı cisimlerden veya aletin hareketli parçalarından uzak tutun. Hasarlı veya dolaşmış kablo elektrik çarpma tehlikesini yükseltir.
- Bir elektrikli el aleti ile açık havada çalışırken, mutlaka açık havada kullanılmaya müsadeleli uzatma kablosu kullanın.** Açık havada kullanılmaya uygun uzatma kablosunun kullanılması elektrik çarpma tehlikesini azaltır.

3) Kişilerin Güvenliği

- Dikkatli olun, ne yaptığınıza dikkat edin, elektrikli el aleti ile işinizi makul bir tempo ve yöntemle yürütün.** Yorgunsanız, aldığınız hapların, ilaçların veya alkolün etkisinde iseniz aletinizi kullanmayın. Aleti kullanırken bir anki dikkatsizlik önemli yaralanmalara neden olabilir.
- Daima kişisel koruyucu donanım ve bir koruyucu gözlük kullanın.** Elektrikli el aletinin türü ve kullanımına uygun olarak; toz maskesi, kaymayan iş ayakkabıları, koruyucu kask veya koruyucu kulaklık gibi koruyucu donanım kullanımı yaralanma tehlikesini azaltır.
- Aleti yanlışlıkla çalıştırmaktan kaçının. Fişi prize takmadan önce aletin kapalı olmasına dikkat edin.** Aleti taşıırken parmağınız şalter üzerinde durursa ve alet açıkken fişi prize sokarsanız kazalara neden olabilirsiniz.
- Aleti çalıştırmadan önce ayar aletlerini veya anahtarları aletten çıkarın.** Aletin dönen parçaları içinde bulunabilecek bir yardımcı alet yaralanmalara neden olabilir.
- Kendinize çok fazla güvenmeyin. Çalışırken duruşunuz güvenli olsun ve dengenizi her zaman sağlayın.** Bu sayede aleti beklenmedik durumlarda daha iyi kontrol edebilirsiniz.
- Uygun iş elbiseleri giyin. Geniş giysiler giymeyin ve takı takmayın. Saçlarınızı, giysileriniz ve eldivenlerinizi aletin hareketli parçalarından uzak tutun.** Bol giysiler, uzun saçlar veya takılar aletin hareketli parçaları tarafından tutulabilir.
- Toz emme donanımı veya toz tutma tertibatı kullanırken, bunların bağlı olduğundan ve doğru kullanıldığından emeni olun.** Bu donanımların kullanılması tozdan kaynaklanacak tehlikeleri azaltır.

4) Elektrikli el aletlerinin özenle kullanımı ve bakımı

- Aleti aşırı ölçüde zorlamayın. Yaptığınız işe uygun elektrikli el aletleri kullanın.** Uygun performanslı elektrikli el aleti ile, belirlenen çalışma alanında daha iyi ve güvenli çalışırsınız.
- Şalteri bozuk olan elektrikli el aletini kullanmayın.** Açılıp kapanamayan bir elektrikli el aleti tehlikelidir ve onarılmalıdır.
- Alette bir ayarlama işlemine başlamadan önce, herhangi bir aksesuarı değiştirirken veya aleti elinizden bırakırken fişi prizden çekin.** Bu önlem, aletin yanlışlıkla çalışmasını önler.

d) **Kullanım dışı duran elektrikli el aletlerini çocukların ulaşamayacağı bir yerde saklayın. Aleti kullanmayı bilmeyen veya bu kullanım kılavuzunu okumayan kişilerin aletle çalışmasına izin vermeyin.**
Deneyimsiz kişiler tarafından kullanıldığında elektrikli el aletleri tehlikelidir.

e) **Aletinizin bakımını özenle yapın. Aletinizin kusursuz olarak işlev görmesini engelleyebilecek bir durumun olup olmadığını, hareketli parçaların kusursuz olarak işlev görüp görmediklerini ve sıkışıp sıkışmadıklarını, parçaların hasarlı olup olmadığını kontrol edin. Aleti kullanmaya başlamadan önce hasarlı parçaları onartın.** Birçok iş kazası aletin kötü bakımından kaynaklanır.

f) **Kesici uçları daima keskin ve temiz tutun.** Özenle bakımı yapılmış keskin kenarlı kesme uçlarının malzeme içinde sıkışma tehlikesi daha azdır ve daha rahat kullanım olanağı sağlarlar.

g) **Elektrikli el aletini, aksesuarı, uçları ve benzerlerini, bu özel tip alet için öngörülen talimata göre kullanın. Bu sırada çalışma koşullarına ve yaptığınız işi dikkate alın.** Elektrikli el aletlerinin kendileri için kullanılan alanın dışında kullanılması tehlikeli durumlara neden olabilir.

5) Servis

a) **Aletinizi sadece yetkili personele ve orijinal yedek parça kullanma koşulu ile onartın.** Bu sayede aletin güvenliğini sürekli hale getirirsiniz.

Alete özgü güvenlik talimatı

- ▶ **İş parçasını emniyete alın.** Bir germe tertibatı veya mengene ile sabitlenen iş parçası elle tutmaya oranla daha güvenli tutulur.
- ▶ **Çalışırken sağlığa zararlı, yanabilir veya patlayabilir tozların çıkma olasılığı varsa, uygun koruma önlemleri alın.** Örneğin: Bazı tozlar kanserojen sayılır. Bu gibi durumlarda toz ve talaş emme tertibatı kullanın ve toz maskesi takın.
- ▶ **Çalışma yerinizi daima temiz tutun.** Malzeme karışımları özellikle tehlikelidir. Haif metal tozları yanabilir veya patlayabilir.
- ▶ **Bu aletle asbest içeren malzemeleri işlemeyin.** Asbest kanserojen bir madde kabul edilir.
- ▶ **Elektrikli el aletinizi hasarlı kablo ile kullanmayın. Çalışma sırasında kablo hasar görecektir olursa, dokunmayın ve kabloyu hemen prizden çekin.** Hasarlı kablolar elektrik çarpması tehlikesini artırır.

▶ **Açık havada kullanılan elektrikli el aletlerini koruyucu bir hatalı akım (FI) şalteri üzerinden akım şebekesine bağlayın.**

▶ **Bu elektrikli el aletini sadece kuru zımpara/taşıma işleri için kullanın.** Elektrikli el aletinin içine sızabilecek su, elektrik çarpması tehlikesini önemli ölçüde artırır.

▶ **Dikkat! Yangın tehlikesi! Zımparalanan malzemenin ve zımpara makinesinin aşırı ölçüde ısınmamasına dikkat edin. İşe ara vermeden önce her defasında toz haznesini boşaltın.** Toz torbası, mikro filtre, kağıt toz torbasındaki (veya filtre torbası ve elektrik süpürgesinin filtresindeki) zımpara tozu, elverişsiz koşullarda, örneğin metaller taşlanırken çıkan kıvılcıklar nedeniyle kendiliğinden tutuşabilir. Zımpara tozu lak, poliüretan veya diğer kimyasal maddelerle karışırsa ve zımparalanan malzeme uzun süre çalışmadan dolayısı ısınsa tehlike daha da artar.

Fonksiyon tanımı



Bütün talimat hükümleri okunmalıdır. Aşağıdaki talimat hükümlerine tam olarak uyulmadığı takdirde elektrik çarpması olabilir, yangın çıkabilir veya ağır yaralanmalar meydana gelebilir.

Usulüne uygun kullanım

Bu alet; ahşap, plastik, macun ve laklı yüzeylerin kuru olarak zımparalanması/taşlanması için geliştirilmiştir.

Aletin elamanları

Alet elemanlarının numarası grafik sayfasındaki alet resminde görülmektedir.

- 1 Titreşim sayısı ön seçim ayar şalteri
- 2 Açma/kapama şalteri
- 3 Komple toz kutusu (mikro filtre sistemi)
- 4 Sıkma kolu
- 5 Zımpara levhası
- 6 Zımpara kağıdı
- 7 Üfleme rakoru
- 8 Filtre elemanı (mikro filtre sistemi)
- 9 Emme hortumu*
- 10 Delme aleti*
- 11 Zımpara taban vidaları

*Şekilde gösterilen veya tanımlanan aksesuarın bir kısmı teslimat kapsamında değildir.

Gürültü/Titreşim bilgisi

Ölçüm değerleri EN 60745'e göre tespit edilmiştir.

Aletin A olarak değerlendirilen gürültü basınç seviyesi tipik olarak 84 dB(A)'dır. Ölçme güvenliği K=3 dB.

Çalışma sırasında gürültü seviyesi 85 dB(A)'yı aşabilir.

Koruyucu kulaklık kullanın!

Değerlendirilen ivme tipik olarak şöyledir 4,8 m/s².

Teknik veriler

Titreşimli zımpara makinesi		PSS 300 AE
Ürün kodu		3 603 C40 3..
Giriş gücü	W	250
Titreşim sayısı ön seçimi		●
Boştaki devir sayısı	dev/dak	7000–12000
Boştaki titreşim sayısı	dev/dak	14000–24000
Titreşim dairesi çapı	mm	1,8
Zımpara kağıdı ölçüleri		
– Pıtrak tutturma	mm	115 x 230
– Sıkmalı tutturma	mm	115 x 280
Zımpara levhası ölçüleri	mm	115 x 230
Ağırlığı EPTA-Procedure 01/2003'e göre	kg	1,9
Koruma sınıfı		□/II

Veriler [U] 230/240 V'luk anma gerilimleri için geçerlidir. Daha düşük gerilimlerde ve ülkelere özgü tiplerde bu veriler değişebilir.

Lütfen elektrikli el aletinizin tip etiketi üzerindeki ürün koduna dikkat edin. Tek tek aletlerin ticari kodları değişik olabilir.

CE Uygunluk beyanı

Tek sorumlu olarak bu ürünün 89/336/AET, 98/37/AT hükümleri uyarınca EN 60745'e uygunluğunu beyan ederiz.

Dr. Egbert Schneider
Senior Vice President
Engineering

Dr. Eckerhard Strötgen
Head of Product
Certification

Dr. Egbert Schneider *Dr. Eckerhard Strötgen*

Robert Bosch GmbH, Geschäftsbereich Elektrowerkzeuge

Montaj

Toz ve talaş emme

Toz kutusu ile alete entegre emme (Bakınız: Şekil C1–C4)

Toz kutusunu 3 tam kilitleme yapıncaya kadar 7 yerine takın.

Toz kutusunu 3 boşaltmak için toz kutusunu aşağı doğru çekerek çıkarın.

Toz kutusunu 3 açmadan önce filtre elemanının içindeki tozun temizlenebilmesi için kutuyu resimde gösterildiği gibi sert bir zemine vurun.

Toz kutusunu 3 tutamak girintisinden tutun, filtre elemanını 8 yukarı katlayın ve toz kutusunu boşaltın. Filtre elemanının lamellerini 8 yumuşak bir fırça ile temizleyin.

Harici toz emme (Bakınız: Şekil D)

Bir emme hortumunu 9 üfleme rakoruna 7 takın. Emme hortumunu 9 bir elektrik süpürmesine bağlayın. Çeşitli elektrik süpürgelerine bağlantı yöntemini bu kullanım kılavuzunun sonunda bulabilirsiniz.

Elektrik süpürgesi işlenen malzemeye uygun olmalıdır.

Özellikle sağlığa zararlı, kanserojen veya kuru tozları emdirirken özel elektrik süpürgesi (sanayi tipi elektrik süpürgesi) kullanın.

Zımpara kağıdının değiştirilmesi

Elektrikli el aletinin kendinde bir çalışma yapmadan önce her defasında fişi prizden çekin.

Yeni bir zımpara kağıdı takmadan önce zımpara levhasındaki 5 toz ve kirleri temizleyin, örneğin bir fırça ile.

Toz emme işleminin optimal düzeyde kalmasına daima dikkat edin. Zımpara kağıdının delikleri zımpara levhasının deliklerinin tam üstüne gelmelidir.

Pıtrak tutturmalı zımpara kağıtları (Bakınız: Şekil A)

Zımpara levhası 5, pıtrak tutturmalı zımpara kağıtlarının hızla ve basitçe tespit edilmesi için pıtrak tutturma sistemi ile donatılmıştır.

Optimal tutuşu sağlamak üzere yeni zımpara levhası 5 zımpara kağıdını 6 takmadan önce pıtrak tutturma parçasını birkaç kez yere vurun.

Zımpara kağıdını 6 zımpara levhasının bir kenarı ile aynı hizaya yerleştirin daha sonra zımpara kağıdını zımpara levhası 5 üsüne yatırın ve saat hareket yönünde çevirerek bastırın.

Zımpara kağıdını **6** çıkarmak için bir ucundan tutun ve çekerek zımpara levhasından **5** çıkarın.

Pıtrak tutturmasız zımpara kağıtları (Bakınız: Şekil B)

Sıkma kolunu **4** hafifçe kaldırın ve takın.

Zımpara kağıdını **6** sonuna kadar açılmış bulunan sıkma kolunun arkasına itin **4** ve zımpara kağıdını sıkma kolunu **4** sıkma suretiyle sıkıca gerin.

Zımpara kağıdını **6** zımpara levhası üzerine tam ve düz olarak yerleştirin. Zımpara kağıdının **6** diğer ucunu ön sıkma kolunun altına itin **4** ve sıkma kolunun **4** sıkma yoluyla zımpara kağıdını gerin.

Deliksiz zımpara kağıtlarını, örneğin rulo veya metre ile satılanları, toz emme yaptırmak üzere delme aleti **10** ile delebilirsiniz. Bunu yapmak için zımpara kağıdı takılı elektrikli el aletini delme aleti üzerine bastırın (Bakınız: Şekil E).

Zımpara kağıdını **6** çıkarmak için sıkma kolunu **4** gevşetin ve zımpara kağıdını çekerek çıkarın.

Zımpara kağıdının seçilmesi

İşlenen malzemeye ve istenen üst yüzey kazıma performansına göre çok farklı zımpara kağıtları vardır:

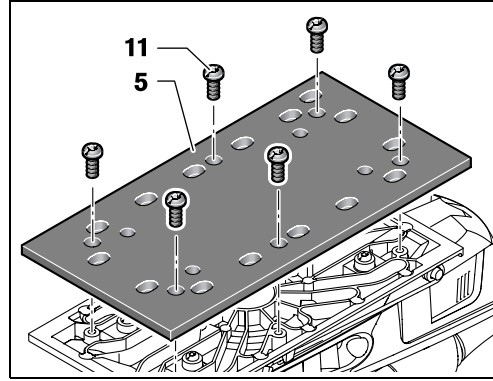
	Kum kalınlığı	
red:Wood Her türlü ahşap malzemeyi işlemek için		40-240
Örneğin pürüzlü, planyalanmamış dilme ve tahtaların ön zımparası için	Kaba	40, 60
Plan zımpara ve küçük iç diş büyüklükleri bulunan yüzeylerin işlenmesi için	Orta	80, 100, 120
Sert ahşabın son ve ince zımparası için	İnce	180, 240
white:Paint Boya ve lak katkanlarının işlenmesi veya dolgu maddesi veya macun gibi malzemenin emprenye edilmesi için		40-320
Boyaların kazınması için	Kaba	40, 60
Astar boyaların zımparalanması için	Orta	80, 100, 120
Laklamadan önce emprenyenin son perdahı için	İnce	180, 240, 320

Zımpara levhasının değiştirilmesi

Elektrikli el aletinin kendinde bir çalışma yapmadan önce her defasında fişi prizden çekin.

Zımpara tabanı **5** gerektiğinde değiştirilebilir.

6 vidayı **11** tam olarak sökün ve zımpara levhasını **5** alın. Yeni zımpara tabanını yerine yerleştirin **5** ve vidaları tekrar sıkın.



İşletme

Çalıştırma

Şebeke gerilimine dikkat edin! Akım kaynağının gerilimi elektrikli el aletinin tip etiketi üzerindeki verilere uygun olmalıdır. 230 V ile işaretlenmiş elektrikli el aletleri 220 V ile de çalıştırılabilir.

Açma/kapama

Elektrikli el aletini **çalıştırmak** için açma/kapama şalterini **2** öne doğru "I" pozisyonuna itin.

Elektrikli el aletini **kapatmak** için açma/kapama şalterini **2** arkaya doğru "0" pozisyonuna itin.

Titreşim sayısı ön seçimi

Ayar düğmesi yardımı ile yaptığınız işe gerekli olan titreşim sayısını **1** alet çalışırken de önceden seçerek ayarlayabilirsiniz.

Çalışırken gerekli olan titreşim sayısı işlenen malzemeye ve çalışma koşullarına bağlı olup, en iyi biçimde deneyerek tespit edilebilir.

Çalışırken dikkat edilecek hususlar

► Elinizden bırakmadan önce elektrikli el aletinin tam olarak durmasını bekleyin.

Zımpara işlemi sırasındaki kazıma performansı esas olarak zımpara kağıdının seçimi ve önceden ayarlanan titreşim sayısı tarafından belirlenir.

Sadece kusursuz zımpara kağıtları iyi bir performans sağlar ve elektrikli el aletini korurlar.

Zımpara kağıtlarının kullanım ömrünü uzatmak için eşit ve makul bastırma kuvveti ile çalışmaya dikkat edin.

Çalışırken aşırı ölçüde bastırma yüksek bir zımpara performansı sağlamaz, tam tersine elektrikli el aletinin ve zımpara kağıdının önemli ölçüde yıpranmasına neden olur.

Metal malzeme için kullandığınız zımpara kağıtlarını başka malzemeler için kullanmayın.

Sadece orijinal Bosch zımpara aksesuarı kullanın.

Tasfiye

Elektrikli el aleti, aksesuar ve ambalaj malzemesi çevre dostu bir yöntemle tasfiye edilmek üzere tekrar kazanım merkezine gönderilmelidir.

Sadece AB üyesi ülkeler için:



Elektrikli el aletini evsel çöplerin içine atmayın!

Elektrikli el aletleri ve eski elektronik aletlere ilişkin 2002/96/AT sayılı Avrupa Birliği yönetmeliği ve bunların tek tek ülkelerin hukuklarına

uyarlanması uyarınca, kullanım ömrünü tamamlamış elektrikli el aletleri ayrı ayrı toplanmak ve çevre dostu bir yöntemle tasfiye edilmek üzere yeniden kazanım merkezlerine gönderilmek zorundadır.

Değişiklik haklarımız saklıdır.

Bakım ve servis

Bakım ve temizlik

Elektrikli el aletinin kendinde bir çalışma yapmadan önce her defasında fişi prizden çekin. İyi ve güvenli çalışabilmek için elektrikli el aletini ve havalandırma deliklerini daima temiz tutun.

Dikkatli biçimde yürütülen üretim test yöntemlerine rağmen elektrikli el aleti arıza yapacak olursa, onarım Bosch elektrikli aletleri için yetkili bir serviste yapılmalıdır.

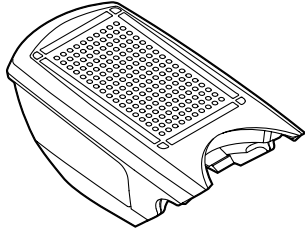
Bütün başvuru ve yedek parça siparişlerinizde mutlaka aletinizin tip etiketindeki 10 haneli ürün kodunu belirtiniz.

Servis ve müşteri danışmanı

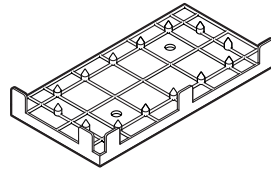
Dağınık görünüş şekillerini ve yedek parçalara ait bilgileri şu adreste bulabilirsiniz:

www.bosch-pt.com

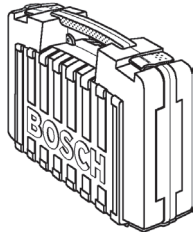
Bosch San. ve Tic. A.S.
Ahi Evran Cad. No:1 Kat:22
Polaris Plaza
80670 Maslak/Istanbul
Müşteri Danışmanı:+90 (0)2 12 / 3 35 06 66
Müşteri Servis Hattı:+90 (0)2 12 / 3 35 07 52



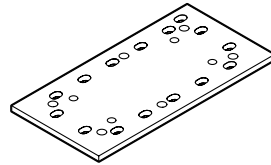
2 605 411 218



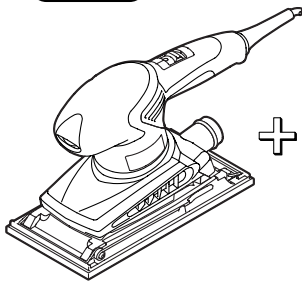
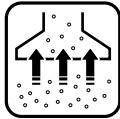
2 608 190 017



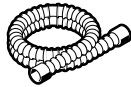
2 605 438 183



2 608 601 187



+



+

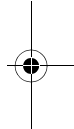
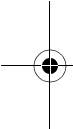
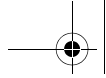


Ø 19 mm, 3 m
2 600 793 009

Ø 19 mm, 5 m
1 610 793 002

2 607 000 748

PAS 11-21
PAS 12-27
PAS 12-27 F



Robert Bosch GmbH
Geschäftsbereich Elektrowerkzeuge
70745 Leinfelden-Echterdingen
www.bosch-pt.com

2 609 001 140 (05.05) O / 77

