

A. Kühlteil

1. Gemüseschalen
2. Abstellflächen / Bereich für Abstellflächen
3. Beleuchtung
4. Thermostateinheit / Bedienfeld (modellabhängig)
5. Innentürablagen
6. Typenschild im Geräteinnern (neben den Gemüseschalen)

- Bereich geringe Kühlleistung
- Bereich mittlere Kühlleistung
- Bereich hohe Kühlleistung

B. Gefrierfach

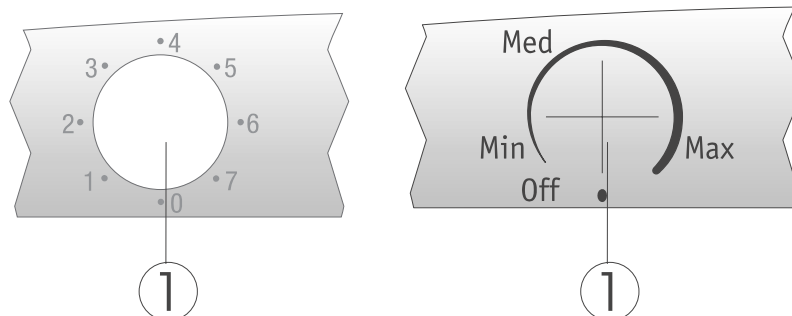
7. Eiswürfelschale (im Gefrierfach)
8. Gefrierfachtür

Hinweis: Die Zahl und Art der Abstellflächen und die Form der Zubehörteile können je nach Modell unterschiedlich sein.

Sämtliche Konsolen, Ablagefächer und Abstellflächen lassen sich herausnehmen.

Achtung: Das Kühlschrankszubehör darf nicht im Geschirrspüler gewaschen werden.

Bedienfeld



1. Thermostatknopf (modellabhängig)

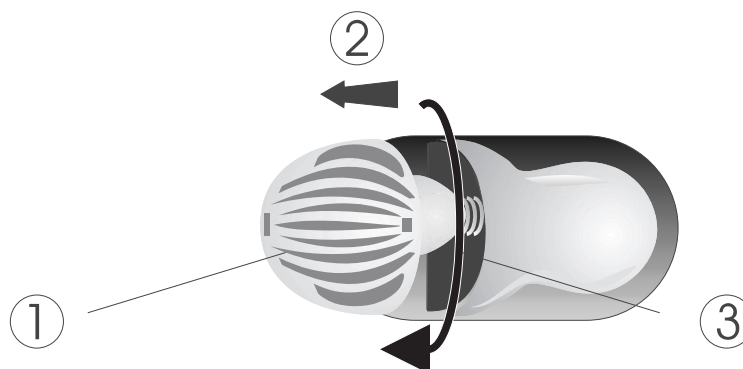
Thermostat auf 0/Off :	Kühlteil ausgeschaltet.
Thermostat auf 1-Min :	niedrigste Kühlleistung.
Thermostat auf 7-Max :	höchste Kühlleistung.

Wir empfehlen, den Thermostat auf eine mittlere Position, also 3-4 einzustellen.

Das Gerät ist bei Raumtemperaturen von +16 °C bis + 32 °C betriebsfähig.

Hinweis: Die Raumtemperatur, häufiges Öffnen der Tür und der Aufstellungsort des Gerätes können die Innentemperatur des Kühlschranks beeinflussen. Bei der Thermostateinstellung müssen diese Faktoren berücksichtigt werden.

Innenbeleuchtung - Auswechseln der Glühlampe



Vor dem Auswechseln der Glühlampe den Netzstecker ziehen. Anschließend:

- 1 - Die Lampenabdeckung wie auf der Abbildung gezeigt festhalten und leicht drücken.
- 2 - Die Abdeckung in Richtung Geräterückwand schieben
- 3 - Die Glühlampe gemäß Abbildung herausdrehen.