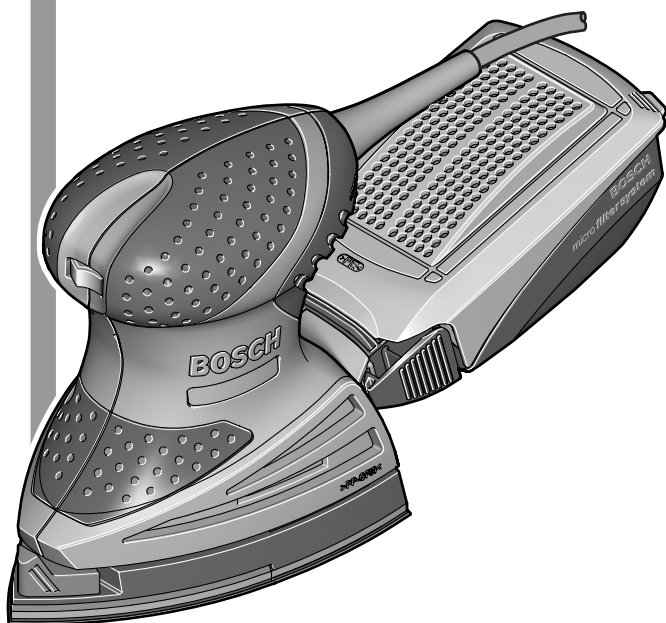


Bedienungsanleitung
Operating instructions
Instructions d'emploi
Instrucciones de servicio
Manual de instruções
Istruzioni d'uso
Gebruiksaanwijzing
Betjeningsvejledning
Bruksanvisning
Brukerveiledningen
Käyttöohje
Οδηγία χειρισμού
Kullanım kılavuzu

BOSCH
Ideas that work.

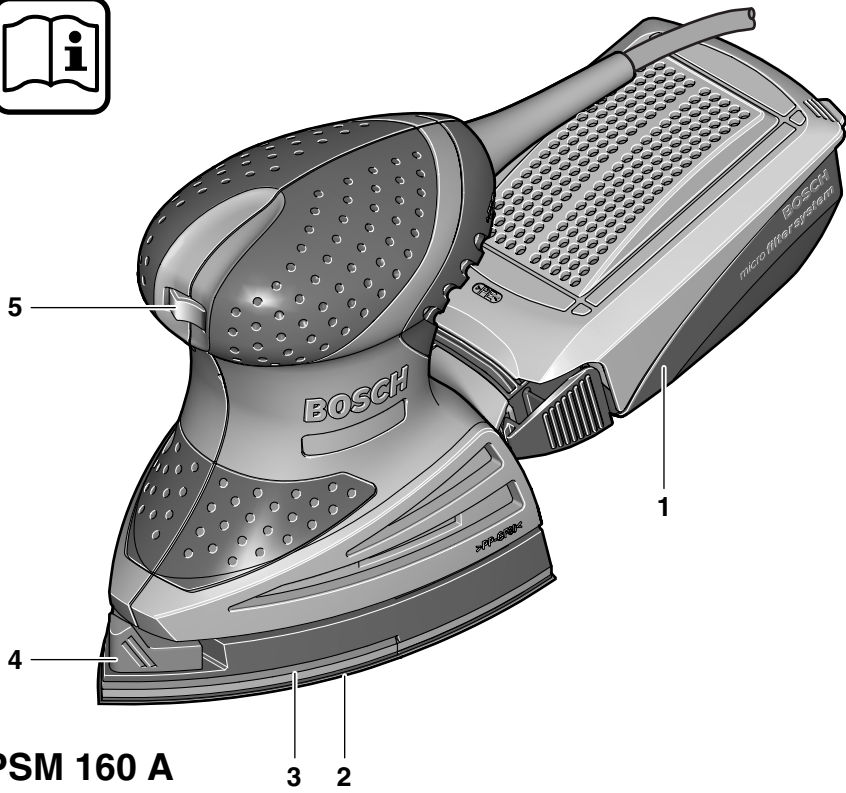
* Des idées en action.

PSM 160 A



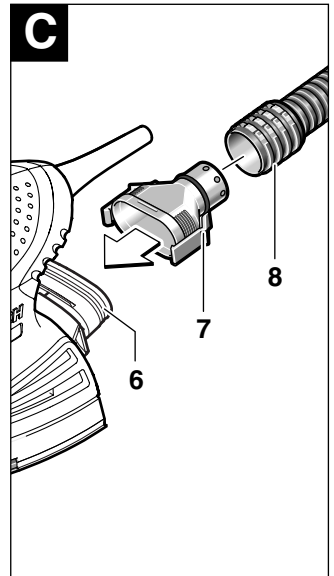
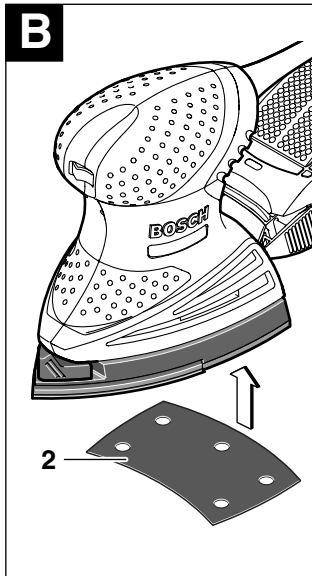
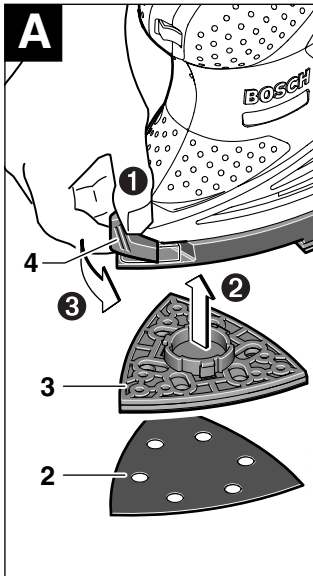
Deutsch
English
Français
Español
Português
Italiano
Nederlands
Dansk
Svenska
Norsk
Suomi
Ελληνικά
Türkçe

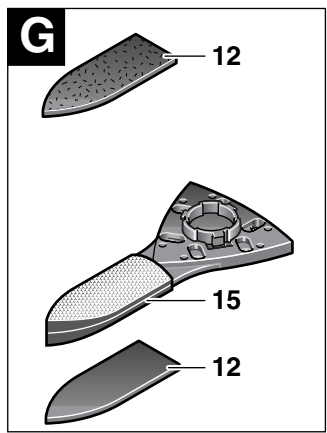
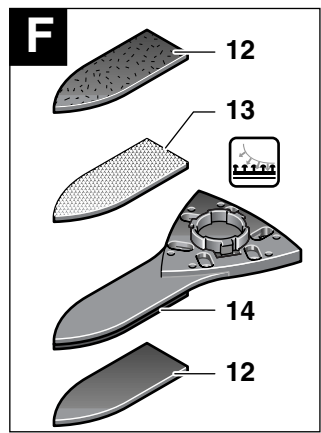
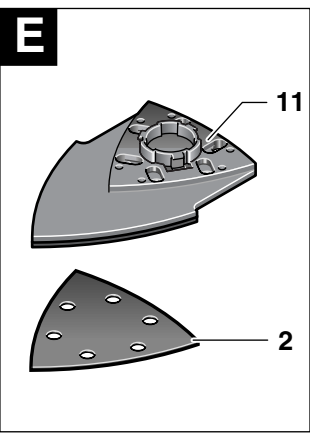
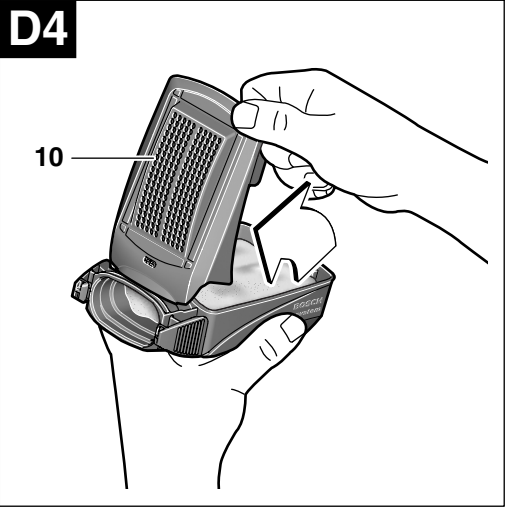
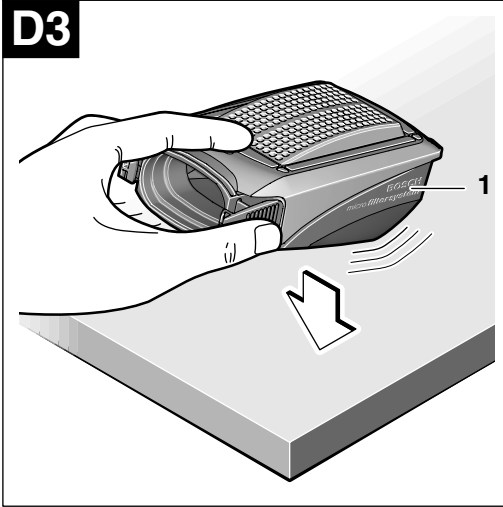
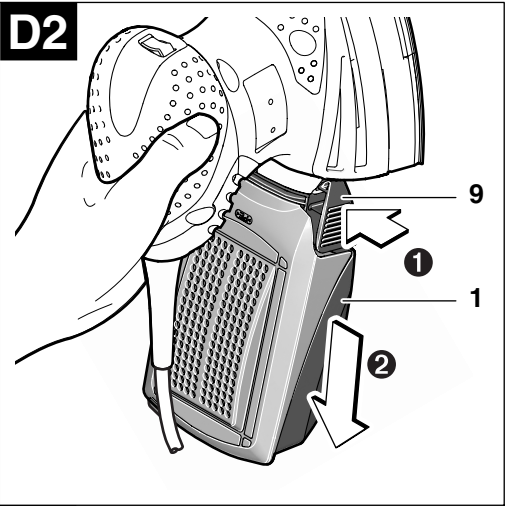
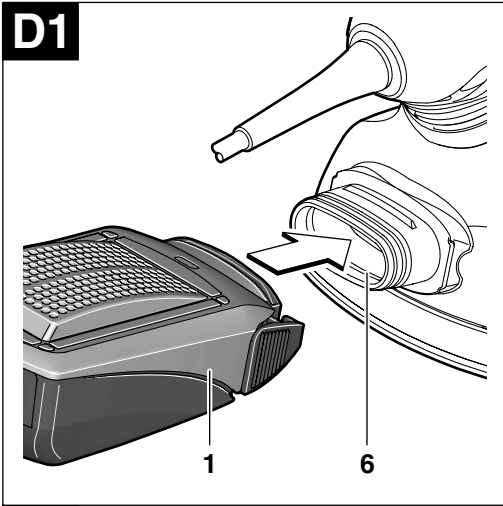




PSM 160 A

3 2





Gerätekennwerte

Multischleifer	PSM 160 A
Bestellnummer	3 603 C77 0..
Nennaufnahmeleistung [W]	160
Leerlaufdrehzahl [min ⁻¹]	12 000
Leerlaufschwingzahl [min ⁻¹]	24 000
Schleifblatteckmaß [mm]	93
Schwingkreisdurchmesser [mm]	1,6
Gewicht ohne Netzkabel, ca. [kg]	1,4
Schutzklasse	□ / II

Bitte die Bestellnummer Ihrer Maschine beachten. Die Handelsbezeichnungen einzelner Maschinen können variieren.

Geräusch-/Vibrationsinformation

Messwerte ermittelt entsprechend EN 50 144.

Der A-bewertete Schalldruckpegel des Gerätes beträgt typischerweise 76 dB (A).

Der Geräuschpegel beim Arbeiten kann 85 dB (A) überschreiten.

Gehörschutz tragen!

Die Hand-Arm-Vibration ist typischerweise niedriger als 2,5 m/s².

Geräteelemente

Die Nummerierung der Geräteelemente bezieht sich auf die Darstellung des Gerätes auf der Grafikseite.

- 1 Staubbox komplett (micro filtersystem)
- 2 Schleifblatt*
- 3 Schleifplatte
- 4 SDS-Schieber
- 5 Ein-/Ausschalter
- 6 Ausblasstutzen
- 7 Absaugadapter*
- 8 Absaugschlauch*
- 9 Arretierhebel
- 10 Filterelement (micro filtersystem)
- 11 Lamellenschleifvorsatz*
- 12 Schleifblatt für Schleifzunge*
- 13 Klettgewebe für Schleifzunge*
- 14 Schleifzunge (flach)*
- 15 Schleifzunge (oval)*

* **Abgebildetes oder beschriebenes Zubehör gehört teilweise nicht zum Lieferumfang.**

Bestimmungsgemäßer Gebrauch

Das Gerät ist bestimmt zum trockenen Schleifen und Polieren von Holz, Spachtelmasse sowie lackierten Oberflächen. Es ist besonders geeignet für Profile, Ecken oder schwer zugängliche Stellen.



Zu Ihrer Sicherheit



Gefahrloses Arbeiten mit dem Gerät ist nur möglich, wenn Sie die Bedienungsanleitung und die Sicherheitshinweise vollständig lesen und die darin enthaltenen Anweisungen strikt befolgen.

Zusätzlich müssen die allgemeinen Sicherheitshinweise im beigelegten Heft befolgt werden.

- Schutzbrille tragen.
- Wird bei der Arbeit das Netzkabel beschädigt oder durchtrennt, Kabel nicht berühren, sondern sofort den Netzstecker ziehen. Gerät niemals mit beschädigtem Kabel benutzen.
- Geräte, die im Freien verwendet werden, über einen Fehlerstrom-(FI-)Schutzschalter mit maximal 30 mA Auslösestrom anschließen. Das Gerät nicht bei Regen oder Nässe verwenden.
- Kabel immer nach hinten vom Gerät wegführen.
- Das Gerät darf nur für Trockenschliff verwendet werden.
- Asbesthaltiges Material darf nicht bearbeitet werden.
- **Sichern Sie das Werkstück.** Ein mit Spannvorrichtungen oder Schraubstock festgehaltenes Werkstück ist sicherer gehalten als mit Ihrer Hand.
- Das Gerät vor dem Ablegen immer ausschalten und warten bis das Gerät zum Stillstand gekommen ist.
- Niemals Kindern die Benutzung des Gerätes gestatten.
- Bosch kann nur dann eine einwandfreie Funktion des Gerätes zusichern, wenn das für dieses Gerät vorgesehene Original-Zubehör verwendet wird.

Schleifblatt wechseln

- Vor allen Arbeiten am Gerät Netzstecker ziehen.

Wahl des Schleifblattes

Entsprechend dem zu bearbeitenden Material und dem gewünschten Abtrag der Oberfläche sind unterschiedliche Schleifblätter verfügbar:

red:Wood

zur Bearbeitung sämtlicher Holzwerkstoffe.

white:Paint

zum Bearbeiten von Farb-/Lackschichten bzw. Grundierungen wie Füller und Spachtel.

Verwendung von Vlies und Polierfilz

Die Verwendung von Vlies/Polierfilz ermöglicht das Nachbearbeiten bzw. Polieren insbesondere von Metall und Stein.

Je nach gewünschter Oberflächengüte des Werkstückes sind verschiedene Vliesarten bzw. Polierfilze zu verwenden.

Schleifblatt aufsetzen (siehe Bilder **A** – **B**)

Die Schleifplatte ist mit einem Klettgewebe ausgestattet. Somit können Schleifblätter mit Kletthaftung schnell und einfach befestigt werden.

Das Klettgewebe der Schleifplatte vor dem Aufsetzen des Schleifblattes ausklappen.

Das Gerät ist mit 2 Schleifblättern ausgestattet, die je nach Verschleißzustand auch einzeln gewechselt werden können.

- Das Gerät nur benutzen, wenn beide Schleifblätter montiert sind. Nur Schleifblätter mit gleicher Körnung einsetzen.

Das Schleifblatt an einer Seite der Schleifplatte bündig ansetzen; das Schleifblatt auflegen und mit einer leichten Drehbewegung im Uhrzeigersinn andrücken.

Die Schleifblätter des Bosch-Deltaschleifers können benutzt werden.

Schleifzubehöre wie Vliese/Polierfilze werden in gleicher Weise auf der Schleifplatte befestigt.

Schleifblatt abnehmen

Das Schleifblatt an einer Spitze fassen und abziehen.

Schleifplatte wechseln (siehe Bild **A**)

Den SDS-Schieber **4** nach rechts bis zum Anschlag schieben (**1**) und die Schleifplatte **3** abnehmen.

Zum Befestigen die Schleifplatte **3** andrücken (**2**) und mit dem SDS-Schieber arretieren (**3**).

Ist beispielsweise die vordere Spitze des Schleifblattes abgenutzt, kann auch die komplette Schleifplatte abgenommen und - um 120° verdreht - wieder aufgesetzt werden.

Inbetriebnahme

Netzspannung beachten: Die Spannung der Stromquelle muss mit den Angaben auf dem Typschild des Gerätes übereinstimmen. Mit 230 V gekennzeichnete Geräte können auch an 220 V betrieben werden.

Ein-/Ausschalten

Zur **Inbetriebnahme** des Gerätes den Ein-/Ausschalter **5** nach rechts kippen.

Zum **Ausschalten** des Gerätes den Ein-/Ausschalter **5** nach links kippen.

Verwendung von Zubehör

Das Aufsetzen und Abnehmen aller Schleifzubehöre erfolgt entsprechend dem Wechsel der Schleifplatte.

Lamellenschleifvorsatz (siehe Bild **E**)

Die Verwendung des Lamellenschleifvorsatzes **11** ermöglicht das Bearbeiten besonders schwer zugänglicher Stellen wie z. B. Lamellen an Fenstern, Schränken und Türen.

Schleifzunge, flach (siehe Bild **F**)

Die flache Schleifzunge **14** ermöglicht z. B. das Bearbeiten von schmalen Schlitzten und engen Zwischenräumen.

Sie kann ebenfalls an der Oberseite nachträglich mit einem Klettgewebe **13** zur Aufnahme von Schleifblättern **12** versehen werden.

Schleifzunge, oval (siehe Bild **G**)

Die ovale Schleifzunge **15** ist bereits beidseitig mit einem Klettgewebe ausgestattet. Damit kann diese ebenfalls doppelseitig mit Schleifblättern **12** bestückt werden.

So können insbesondere Rundungen und Hohlkörper oder nach innen gewölbte Flächen wie beispielsweise an Möbeln, Geländern oder Heizkörpern bearbeitet werden.

Staubabsaugung

Beim Arbeiten entstehende Stäube können gesundheitsschädlich, brennbar oder explosiv sein. Geeignete Schutzmaßnahmen sind erforderlich.

Zum Beispiel: Manche Stäube gelten als krebserregend. Geeignete Staub-/Späneabsaugung verwenden und Staubschutzmaske tragen.

Leichtmetallstaub kann brennen oder explodieren. Arbeitsplatz stets sauber halten, weil Materialmischungen besonders gefährlich sind.

Eigenabsaugung mit Staubbox (siehe Bilder **D1-D4)**

Staubbox aufsetzen:

Die Staubbox **1** auf den Ausblasstutzen **6** aufsetzen und einrasten lassen.

Staubbox entleeren:

Den Arretierhebel **9** betätigen und die Staubbox **1** nach unten abziehen.

Vor dem Öffnen der Staubbox **1** empfiehlt es sich den Staub vom Filterelement durch Klopfen auf eine feste Unterlage zu lösen.

Das Filterelement (micro filtersystem) **10** nach oben wegklappen und die Staubbox entleeren. Die Lamellen des Filtersystems mit einer weichen Bürste reinigen.



Achtung, Brandgefahr!

Schleifstaub im Staubsack, Microfilter, Papiersack (oder im Filtersack bzw. Filter des Staubsaugers) kann sich unter ungünstigen Bedingungen, wie Funkenflug beim Schleifen von Metallen, selbst entzünden. Insbesondere wenn er mit Lack-, Polyurethanresten oder anderen chemischen Stoffen vermischt ist und das Schleifgut nach langem Arbeiten heiß ist.

Vermeiden Sie eine Überhitzung des Schleifgutes und des Gerätes, und entleeren Sie vor Arbeitspausen stets den Staubbehälter.

Fremdabsaugung (siehe Bild **C)**

Den Absaugadapter **7** auf den Ausblasstutzen **6** schieben und darauf achten, dass der Arretierhebel einrastet. Zum Abnehmen, die Arretierung hinten zusammendrücken und den Absaugadapter abziehen.

Der Staubsauger muss für den zu bearbeitenden Werkstoff geeignet sein.

In Deutschland werden für Holzstäube auf Grund TRGS 553 für gewerbliche Anwendungen geprüfte Absaugeinrichtungen gefordert, die die Einhaltung der Grenzwerte für die Staubemission gewährleisten. Für andere Materialien muss der gewerbliche Betreiber die speziellen Anforderungen mit der zuständigen Berufsgenossenschaft klären.

Arbeitshinweise

Die Abtragsleistung beim Schleifen wird im Wesentlichen durch die Wahl des Schleifblattes bestimmt.

Zum punktgenauen Schleifen von Ecken, Kanten und schwer zugänglichen Bereichen kann auch allein mit der Spitze oder einer Kante der Schleifplatte gearbeitet werden.

Nur einwandfreie Schleifblätter bringen gute Schleifleistung und schonen das Gerät.

Auf gleichmäßigen Anpressdruck achten; damit erhöht sich die Lebensdauer der Schleifblätter.

Eine Erhöhung des Anpressdruckes führt zu keiner höheren Schleifleistung, sondern zu stärkerem Verschleiß von Gerät und Schleifwerkzeugen.

Ein Schleifblatt mit dem Metall bearbeitet wurde, sollte nicht für andere Materialien verwendet werden.

Nur Original Bosch Schleifblätter, Polierwerkzeuge und Zubehör verwenden.

Wartung und Reinigung

- Vor allen Arbeiten am Gerät Netzstecker ziehen.
- Gerät und Lüftungsschlitze stets sauber halten, um gut und sicher zu arbeiten.

Sollte das Gerät trotz sorgfältiger Herstellungs- und Prüfverfahren einmal ausfallen, ist die Reparatur von einer autorisierten Kundendienststelle für Bosch-Elektrowerkzeuge ausführen zu lassen.

Bei allen Rückfragen und Ersatzteilbestellungen bitte unbedingt die 10-stellige Bestellnummer laut Typenschild des Gerätes angeben.

Umweltschutz



Rohstoffrückgewinnung statt Müllentsorgung

Gerät, Zubehör und Verpackung sollten einer umweltgerechten Wiederverwertung zugeführt werden.

Diese Anleitung ist aus chlorfrei gefertigtem Recycling-Papier hergestellt.

Zum sortenreinen Recycling sind Kunststoffteile gekennzeichnet.

In Deutschland sind nicht mehr gebrauchsfähige Geräte zum Recycling beim Handel abzugeben oder (ausreichend frankiert) direkt einzuschicken an:

Recyclingzentrum Elektrowerkzeuge
Osteroder Landstraße 3
37589 Kalefeld

Service und Kundenberater

Explosionszeichnungen und Informationen zu Ersatzteilen finden Sie unter:
www.bosch-pt.com

www.powertool-portal.de, das Internetportal für Heimwerker und Gartenfreunde
www.dha.de, das komplette Service-Angebot der Deutschen Heimwerker Akademie

Deutschland

Robert Bosch GmbH
Servicezentrum Elektrowerkzeuge
Zur Luhne 2
37589 Kalefeld

☎ Service: 01 80 - 3 35 54 99
Fax: +49 (0) 55 53 / 20 22 37
☎ Kundenberater: 01 80 - 3 33 57 99

Österreich

ABE Service GmbH
Jochen-Rindt-Straße 1
1232 Wien

☎ Service: +43 (0)1 / 61 03 80
Fax: +43 (0)1 / 61 03 84 91
☎ Kundenberater: +43 (0)1 / 797 22 3066
E-Mail: abe@abe-service.co.at

Schweiz

☎ Service: +41 (0)1 / 8 47 16 16
Fax: +41 (0)1 / 8 47 16 57
☎ Kundenberater 0 800 55 11 55

CE Konformitätserklärung

Wir erklären in alleiniger Verantwortung, dass dieses Produkt mit den folgenden Normen oder normativen Dokumenten übereinstimmt: EN 50 144 gemäß den Bestimmungen der Richtlinien 89/336/EWG, 98/37/EG.

Dr. Egbert Schneider
Senior Vice President
Engineering

Dr. Eckerhard Strötgen
Head of Product
Certification

ppa. Schneider *i. V. Strötgen*

Robert Bosch GmbH, Geschäftsbereich Elektrowerkzeuge

Änderungen vorbehalten

Tool Specifications

Multi sander		PSM 160 A
Order number		3 603 C77 0..
Rated input power	[W]	160
No-load speed	[rpm]	12 000
No-load orbit frequency	[opm]	24 000
Sanding plate size (corner to corner)	[mm]	93
Orbit diameter	[mm]	1.6
Weight without cable, approx.	[kg]	1.4
Protection class		□ / II

Please observe the order number of your machine.
The trade names of the individual machines may vary.

Noise/Vibration Information

Measured values determined according to EN 50 144.

Typically the A-weighted sound pressure level of the product is 76 dB (A).

The noise level when working can exceed 85 dB (A).

Wear hearing protection!

The typical hand/arm vibration is below 2.5 m/s².

Machine Elements

The numbering of the machine elements refers to the representation of the machine on the graphics page.

- 1 Dust box (micro filtersystem)
- 2 Sanding sheet*
- 3 Sanding plate
- 4 SDS slider
- 5 On/Off switch
- 6 Outlet piece
- 7 Extraction adapter*
- 8 Vacuum hose*
- 9 Latching lever
- 10 Filter element (micro filtersystem)
- 11 Detail-sanding attachment*
- 12 Sanding sheet for attachment tongue*
- 13 Velcro backing for sanding tongue*
- 14 Sanding tongue (flat)*
- 15 Sanding tongue (oval)*

* Not all of the accessories illustrated or described are included as standard delivery.

Intended Use

The machine is intended for dry sanding and polishing of wood, filler and coated surfaces. It is especially suitable for profiles, corners or hard to reach locations.



For Your Safety



Working safely with this machine is possible only when the operating and safety information are read completely and the instructions contained therein are strictly followed. In addition, the

general safety notes in the enclosed booklet must be observed.

- Wear safety goggles.
- If the mains cable is damaged or cut through while working, do not touch the cable but immediately pull the mains plug. Never use the machine with a damaged cable.
- Connect machines that are used in the open via a residual current device (RCD) with an actuating current of 30 mA maximum. Do not operate the machine in rain or moisture.
- Always direct the cable to the rear away from the machine.
- The machine can be used only for dry sanding.
- Do not work with materials containing asbestos.
- **Secure the workpiece.** A workpiece clamped with clamping devices or in a vice is held more secure than by hand.
- Always switch the machine off and wait until it has come to a standstill before placing it down.
- Never allow children to use the machine.
- Bosch is only able to ensure perfect operation of the machine if the original accessories intended for it are used.

Replacing the Sanding Sheet

- Before any work on the machine itself, pull the mains plug.

Selecting the Sanding Sheet

Depending on the material to be worked and the required rate of material removal, different sanding sheets are available:

red:Wood

for the working of all wooden materials.

white:Paint

for the working of paint/enamel coats or primers and fillers.

Usage of Fleece and Polishing Cloth Pad

The usage of fleece/polishing cloth pads enables reworking and polishing of metal and stone in particular.

Depending on the required quality of finish, different types of fleece and polishing cloth pads are to be used.

Attaching a Sanding Sheet (see figures **A** – **B**)

The sanding plate is fitted with Velcro backing. This allows for quick and simple fastening of sanding sheets with Velcro adhesion.

Before placing on the sanding sheet, free the Velcro backing of the sanding plate from dust/debris by lightly tapping against it.

The machine is equipped with 2 sanding sheets that can be changed individually depending on the condition of wear.

- Only use the machine when both sanding sheets are attached. Only use sanding sheets with the same grain size.

Position the sanding sheet flush on one side of the sanding plate; attach the sanding sheet and press against the sanding plate with a light turning motion in clockwise direction.

The sanding sheets of the Bosch delta sander can be used.

Sanding accessories such as fleeces/polishing pads are fastened to the sanding plate in the same manner.

Removing a Sanding Sheet

Grasp the sanding sheet at one of the tips and pull off.

Replacing the Sanding Plate (see figure **A**)

Push the SDS slider **4** in clockwise direction to the stop (**1**) and remove the sanding plate **3**.

To fasten the sanding plate **3**, press it against the fixture (**2**) and lock it with the SDS slider (**3**).

If, e. g., the front tip of the sanding sheet is worn, the complete sanding plate can also be removed, turned by 120°, and then attached again.

Initial Operation

Observe correct mains voltage: The voltage of the power source must agree with the voltage specified on the nameplate of the machine. Equipment marked with 230 V can also be connected to 220 V.

Switching On and Off

To **start** the machine, tilt the On/Off switch **5** to the right.

To **switch off** the machine, tilt the On/Off switch **5** to the left.

Usage of Accessories

Attachment and removal of all sanding accessories is carried out in the same manner as when replacing the sanding plate.

Detail-sanding Attachment (see figure **E**)

Using the detail-sanding attachment **11** enables the sanding of hard to reach areas, such as window sills or thin lamellar plates of cabinets and doors.

Sanding Tongue, Flat (see figure **F**)

The flat sanding tongue **14** is used, e. g., for sanding of narrow slots and in tight spaces.

Additionally, it can also be fitted on the top side with a Velcro backing **13** for attaching sanding sheets **12**.

Sanding Tongue, Oval (see figure **G**)

The oval sanding tongue **15** is already equipped with Velcro backing on both sides, which also allows for double-sided fitting of sanding sheets **12**.

This is especially convenient for sanding curves and hollow spaces or arched surfaces as can be found on furniture, banisters or radiators.

Dust Extraction

The dust that is produced while working can be detrimental to health, inflammable or explosive. Suitable safety measures are required.

Examples: Some dusts are regarded as carcinogenic. Use suitable dust/chip extraction and wear a dust respirator.

Dust from light alloys can burn or explode. Always keep the workplace clean, as blends of materials are particularly dangerous.

Internal Vacuuming with Dust Box (see figures **D1-D4**)

Attaching the dust box:

Attach the dust box **1** against the outlet piece **6** and engage it.

Emptying the dust box:

Actuate the latching lever **9** and pull off the dust box **1** toward the bottom.

Before opening the dust box **1**, it is recommended to loosen the dust from the filter element by gently striking it against a firm support.

Fold the filter element (micro filtersystem) **10** away to the top and empty the dust box. Clean the thin plates of the filter system with a soft brush.



Caution, fire hazard!

In unfavourable conditions, e. g. when sparks emit from sanding metals, sanding-debris in the dust bag, microfilter or paper sack (or in the filter sack or filter of the wet/dry vacuum cleaner) can self-ignite. Particularly when mixed with remainders of varnish, polyurethane or other chemical materials and when the sanding debris is hot after long periods of working.

Avoid overheating the object being sanded as well as the power tool, and always empty the dust collector before breaks.

External Dust Extraction (see figure **C**)

Slide the extraction adapter **7** onto the outlet piece **6** and make sure that the latches engage. To remove, press the latches together at the rear and pull off the extraction adapter.

The vacuum cleaner must be suitable for the material to be worked.

Operating Instructions

The removal capacity during sanding is mainly determined by the selection of the sanding sheet.

For precise on-the-spot sanding of corners, edges and hard to reach areas, working is possible only with the tip or an edge of the sanding plate.

Only flawless sanding sheets achieve good sanding capacity and make the machine last longer.

Pay attention to apply uniform sanding pressure; this increases the working life of the sanding sheets.

Intensifying the sanding pressure does not lead to an increase of the sanding capacity, but to increased wear of the machine and the sanding tools.

A sanding sheet that has been used for metal should not be used for other materials.

Use only original Bosch sanding sheets, polishing tools and accessories.

Maintenance and Cleaning

■ **Before any work on the machine itself, pull the mains plug.**

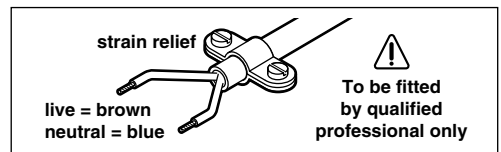
■ For safe and proper working, always keep the machine and the ventilation slots clean.

If the machine should fail despite the care taken in manufacturing and testing procedures, repair should be carried out by an after-sales service centre for Bosch power tools.

In all correspondence and spare parts orders, please always include the 10-digit order number given on the nameplate of the machine.

WARNING! Important instructions for connecting a new 3-pin plug to the 2-wire cable.

The wires in the cable are coloured according to the following code:



Do **not** connect the blue or brown wire to the earth terminal of the plug.

Important: If for any reason the moulded plug is removed from the cable of this machine, it must be disposed of safely.

Environmental Protection



Recycle raw materials instead of disposing as waste

The machine, accessories and packaging should be sorted for environmental-friendly recycling.

These instructions are printed on recycled paper manufactured without chlorine.

The plastic components are labelled for categorized recycling.

Service and Customer Assistance

Exploded views and information on spare parts can be found under:

www.bosch-pt.com

Great Britain

Robert Bosch Ltd. (B.S.C.)
P.O. Box 98
Broadwater Park
North Orbital Road
Denham-Uxbridge
Middlesex UB 9 5HJ

☎ Service +44 (0) 18 95 / 83 87 82

☎ Advice line +44 (0) 18 95 / 83 87 91

Fax +44 (0) 18 95 / 83 87 89

Ireland

Beaver Distribution Ltd.
Greenhills Road
Tallaght-Dublin 24

☎ Service +353 (0)1 / 414 9400

Fax +353 (0)1 / 459 8030

Australia

Robert Bosch Australia Ltd.
RBAU/SPT2
1555 Centre Road
P.O. Box 66 Clayton
3168 Clayton/Victoria

☎ +61 (0)1 / 800 804 777

Fax +61 (0)1 / 800 819 520

www.bosch.com.au

E-Mail: CustomerSupportSPT@au.bosch.com

New Zealand

Robert Bosch Limited
14-16 Constellation Drive
Mairangi Bay
Auckland
New Zealand

☎ +64 (0)9 / 47 86 158

Fax +64 (0)9 / 47 82 914

CE Declaration of Conformity

We declare under our sole responsibility that this product is in conformity with the following standards or standardization documents: EN 50 144 according to the provisions of the directives 89/336/EEC, 98/37/EC.

Dr. Egbert Schneider
Senior Vice President
Engineering

Dr. Eckerhard Strötgen
Head of Product
Certification

Robert Bosch GmbH, Geschäftsbereich Elektrowerkzeuge

Subject to change without notice

Caractéristiques techniques

Ponceuse multiple	PSM 160 A	
Référence	3 603 C77 0..	
Puissance absorbée nominale	[W]	160
Régime à vide	[tr/min]	12 000
Nombre d'oscillations en marche à vide	[tr/min]	24 000
Dimensions de la feuille abrasive	[mm]	93
Diamètre d'amplitude	[mm]	1,6
Poids sans câble de secteur, env.	[kg]	1,4
Classe de protection	□ / II	

Faire attention au numéro de référence de la machine. Les désignations commerciales des différentes machines peuvent varier.

Bruits et vibrations

Valeurs de mesure obtenues conformément à la norme européenne 50 144.

La mesure réelle (A) du niveau sonore de l'outil est de 76 dB (A).

Le niveau sonore en fonctionnement peut dépasser 85 dB (A).

Munissez-vous d'une protection acoustique !

La vibration de l'avant-bras est en-dessous de $2,5 \text{ m/s}^2$.

Eléments de la machine

La numérotation des éléments de l'appareil se rapporte aux figures représentant l'appareil sur la page des graphiques.

- 1 Bac de récupération des poussières (micro filtersystem)
- 2 Feuille abrasive*
- 3 Patin de ponçage
- 4 Levier SDS
- 5 Interrupteur Marche/Arrêt
- 6 Sortie d'aspiration
- 7 Adaptateur d'aspiration*
- 8 Tuyau flexible d'aspiration*
- 9 Levier de blocage
- 10 Filtre (micro filtersystem)
- 11 Plateau de ponçage pour lamelles*
- 12 Feuille abrasive pour languette de ponçage*
- 13 Revêtement auto-agrippant pour languette de ponçage*
- 14 Languette de ponçage (plate)*
- 15 Languette de ponçage (ovale)*

* Les accessoires reproduits ou décrits ne sont pas forcément fournis avec la machine.

Utilisation conformément à la destination de l'appareil

Cet appareil est conçu pour le ponçage et le polissage à sec de bois, de mastic ainsi que de surfaces laquées. Il convient spécialement pour des profils, des angles ou des endroits d'accès particulièrement difficile.



Pour votre sécurité



Pour travailler sans risque avec cet appareil, lire intégralement au préalable les instructions d'utilisation et les remarques concernant la sécurité. Respecter scrupuleusement les indications et les consignes qui y sont données. Respecter en plus les indications générales de sécurité se trouvant dans le cahier ci-joint.

- Porter des lunettes de protection.
- Si le câble d'alimentation électrique est endommagé ou se rompt pendant le travail, ne pas y toucher. Retirer immédiatement la fiche du câble d'alimentation de la prise de courant. Ne jamais utiliser un appareil dont le câble d'alimentation est endommagé.
- Brancher les appareils qui sont utilisés à l'extérieur sur un disjoncteur différentiel avec un courant de déclenchement maximal de 30 mA. Ne pas utiliser l'appareil par temps de pluie ni dans un endroit humide.
- Toujours ramener les câbles à l'arrière de l'appareil.
- L'appareil ne doit être utilisé que pour le ponçage à sec.
- Ne jamais travailler de matériau contenant de l'amiante.
- **Bloquer la pièce à travailler.** Une pièce à travailler serrée par des dispositifs de serrage ou dans un étau est fixée de manière plus sûre que si elle est seulement tenue d'une main.
- Avant de déposer l'appareil, toujours le mettre hors fonctionnement et attendre l'arrêt total de l'appareil.
- Ne jamais permettre aux enfants d'utiliser cet appareil.
- Bosch ne peut garantir un fonctionnement impeccable que si les accessoires Bosch d'origine prévus pour cet appareil sont utilisés.

Changement de la feuille abrasive

- Avant toute intervention sur l'appareil, toujours retirer la fiche du câble d'alimentation de la prise de courant.

Choix de la feuille abrasive

Suivant le matériau à travailler et le travail demandé, il existe différentes feuilles abrasives :

red:Wood

pour travailler tous les bois.

white:Paint

pour travailler des couches de peinture/vernis ou des apprêts comme p. ex. le mastic ou la masse de remplissage.

Utilisation de non-tissé et de feutre à polir

Il est possible de retravailler ou de polir des matériaux, notamment le métal et la pierre, en utilisant un non-tissé ou un feutre à polir.

Suivant la qualité souhaitée de la surface à travailler, utiliser le type de non-tissé ou de feutre à polir le mieux adapté au travail à effectuer.

Montage de la feuille abrasive (voir figures A – B)

Le plateau de ponçage est équipé d'un revêtement auto-agrippant. Ceci permet un montage aisé et rapide des feuilles abrasives auto-agrippantes.

Afin d'en faire extraire les poussières, tapoter légèrement sur le revêtement auto-agrippant du plateau de ponçage avant de monter la feuille abrasive.

L'appareil est équipé de 2 feuilles abrasives qui peuvent être renouvelées individuellement selon leur usure.

- N'utiliser cet appareil que quand les deux feuilles abrasives sont montées. N'utiliser que des feuilles abrasives aux mêmes grains.

Placer la feuille abrasive de façon à la faire coïncider avec un bord du plateau de ponçage et appuyer sur la feuille abrasive par un léger mouvement de rotation dans le sens des aiguilles d'une montre.

Les feuilles abrasives de la ponceuse delta Bosch peuvent être utilisées.

Monter les accessoires de ponçage tels que les non-tissé ou les feutres à polir de la même manière sur le plateau de ponçage.

Démontage de la feuille abrasive

Prendre la feuille abrasive par un coin et la retirer.

Changement du plateau de ponçage (voir figure A)

Pousser le levier SDS 4 jusqu'au bout vers la droite (1) et enlever le patin de ponçage 3.

Afin de le fixer, exercer une pression sur le plateau de ponçage 3 (2) et le bloquer à l'aide du levier SDS (3).

Au cas où le coin avant de la feuille abrasive serait usé, le plateau de ponçage complet peut être enlevé et remis en place – tourné de 120°.

Mise en service

Tenir compte de la tension du secteur : La tension de la source de courant doit correspondre aux indications figurant sur la plaque signalétique de l'appareil. Les appareils fonctionnant sous 230 V peuvent également être utilisés sous 220 V.

Mise en fonctionnement/Arrêt

Pour la **mettre en marche** l'appareil, pousser l'interrupteur Marche/Arrêt 5 vers la droite.

Pour **arrêter** l'appareil, pousser l'interrupteur Marche/Arrêt 5 vers la gauche.

Utilisation des accessoires

Le montage et le démontage de tous les accessoires de ponçage s'effectue conformément au changement du plateau de ponçage.

Plateau de ponçage pour lamelles (voir figure E)

L'utilisation du plateau de ponçage pour lamelles 11 permet de travailler des endroits d'accès particulièrement difficile tels que les lamelles de fenêtres, armoires ou portes.

Languettes de ponçage, plate (voir figure F)

La languette de ponçage plate 14 permet de travailler p. ex. des fentes étroites et des espaces très restreints.

Il est possible de l'équiper ultérieurement sur sa face supérieure d'un revêtement auto-agrippant 13 afin d'y fixer des feuilles abrasives 12.

Languette de ponçage, ovale (voir figure **G**)

La languette de ponçage ovale **15** est déjà équipée des deux côtés d'un revêtement auto-agrippant. Ceci permet de fixer des feuilles abrasives **12** sur les deux côtés.

Il est ainsi possible de travailler notamment des pièces convexes et concaves, des corps creux tels qu'on les trouve p. ex. sur des meubles, rampes d'escaliers ou radiateurs.

Aspiration des poussières

Les poussières générées lors du travail peuvent être nuisibles à la santé, inflammables ou explosives. Des mesures de protection appropriées sont nécessaires.

Par exemple : Certaines poussières sont considérées comme étant cancérigènes. Travailler avec une aspiration de poussières appropriée et porter un masque anti-poussières.

Les poussières de métaux légers peuvent être explosives ou inflammables. Toujours tenir propre le lieu de travail, étant donné que les mélanges de matériaux sont particulièrement dangereux.

Aspiration interne avec bac de récupération des poussières (voir figures **D1-D4**)

Remettre le bac de récupération des poussières en place :

Cliquer le bac de récupération de poussières **1** sur la sortie d'aspiration **6**.

Vider le bac de récupération des poussières :

Actionner le levier d'arrêt **9** et tirer le bac de récupération de poussières **1** vers le bas.

Avant d'ouvrir le bac de récupération de poussières **1** il est recommandé de séparer la poussière de l'élément de filtrage en le tapant sur une surface solide.

Enlever le filtre (micro filtersystem) **10** vers le haut et vider le bac de récupération de poussières. Nettoyer les lamelles du filtre à l'aide d'une brosse souple.



Attention ! Risque d'incendie !

Les particules de poussière se trouvant dans le sac à poussières, le microfiltre, le sac en papier (ou dans le sac à poussières en tissu ou le filtre de l'aspirateur) peuvent s'enflammer dans des conditions défavorables, p. ex. projection d'étincelles lors du ponçage de pièces en métal. Ceci notamment lorsque les particules de poussière sont mélangées à des résidus de vernis, de polyuréthane ou d'autres substances chimiques et que les matériaux travaillés sont très chauds après avoir été travaillés pendant une période assez longue.

Éviter un échauffement des matériaux travaillés et de l'appareil, et vider toujours le bac de récupération avant de faire une pause de travail.

Aspiration externe des poussières (voir figure **C**)

Monter l'adaptateur d'aspiration **7** sur la sortie d'aspiration **6** et veiller à ce que le levier de blocage s'encliquette. Pour enlever, presser légèrement le blocage sur la partie arrière et retirer l'adaptateur d'aspiration.

L'aspirateur doit être approprié au matériau à travailler.

Instructions d'utilisation

L'enlèvement de matière dépend essentiellement du choix de la feuille abrasive.

Pour poncer avec une précision extrême des coins, des bords et des endroits d'accès difficile, il est également possible de ne travailler qu'avec la pointe ou le bord du plateau de ponçage.

L'utilisation de feuilles abrasives en bon état conditionne les performances d'abrasion et permet de ménager l'appareil.

Veiller à ce que la pression de travail soit régulière, ce qui augmente la durée de vie des feuilles abrasives.

Une augmentation de la pression de travail n'entraîne pas une meilleure performance, mais elle provoque une usure plus rapide de l'appareil et des accessoires de ponçage.

Une feuille abrasive avec laquelle on a travaillé du métal, ne doit pas être utilisée pour d'autres matériaux.

N'utiliser que les feuilles abrasives, les accessoires de ponçage et autres accessoires Bosch d'origine.

Nettoyage et entretien

- Avant toute intervention sur l'appareil, toujours retirer la fiche du câble d'alimentation de la prise de courant.
- Pour obtenir un travail sûr et satisfaisant, nettoyer régulièrement l'appareil ainsi que ses ouïes de refroidissement.

Si, malgré tous les soins apportés à la fabrication et au contrôle de l'appareil, celui-ci devait avoir un défaut, la réparation ne doit être confiée qu'à une station de service après-vente agréée pour outillage Bosch.

Pour toute demande de renseignements ou commande de pièces de rechange, nous préciser impérativement le numéro de référence à dix chiffres de la machine indiqué sur la plaque signalétique.

Instructions de protection de l'environnement



Récupération des matières premières plutôt qu'élimination des déchets

Les machines, comme d'ailleurs leurs accessoires et emballages, doivent pouvoir suivre chacune une voie de recyclage appropriée.

Ce manuel d'instructions a été fabriqué à partir d'un papier recyclé blanchi sans chlore.

Nos pièces plastiques ont ainsi été marquées en vue d'un recyclage sélectif des différents matériaux.

Service Après-Vente

Vous trouverez des vues éclatées ainsi que des informations concernant les pièces de rechange sous :

www.bosch-pt.com

France

Robert Bosch France S.A.S.
Service Après-vente/Outillage
126, rue de Stalingrad
93700 Drancy

☎ Centre d'appels SAV : 0143 11 9006
N° vert Conseiller Bosch : 0 800 05 50 51

Belgique

☎ +32 (0)2 / 525 51 43
Fax +32 (0)2 / 525 54 20
E-Mail : Outillage.Gereedschappen@be.bosch.com

Suisse

☎ +41 (0)1 / 8 47 16 16
Fax +41 (0)1 / 8 47 16 57
☎ Service conseil client 0 800 55 11 55

CE Déclaration de conformité

Nous déclarons sous notre propre responsabilité que ce produit est en conformité avec les normes ou documents normalisés suivants : EN 50 144 conformément aux réglementations 89/336/CEE, 98/37/CE.

Dr. Egbert Schneider
Senior Vice President
Engineering

Dr. Eckerhard Strötgen
Head of Product
Certification

ppa. Schneider *i. v. Strötgen*

Robert Bosch GmbH, Geschäftsbereich Elektrowerkzeuge

Sous réserve de modifications

Características técnicas

Lijadora universal	PSM 160 A
Número de pedido	3 603 C77 0..
Potencia absorbida nominal	[W] 160
Revoluciones en vacío	[min ⁻¹] 12 000
No. de oscilaciones en vacío	[min ⁻¹] 24 000
Medida entre esquinas de la hoja lijadora	[mm] 93
Ø círculo de oscilación	[mm] 1,6
Peso sin cable de red, aprox.	[kg] 1,4
Clase de protección	□ / II

Preste atención al nº de pedido de su máquina. Las denominaciones comerciales en ciertas máquinas pueden variar.

Información sobre ruidos y vibraciones

Determinación de los valores de medición según norma EN 50 144.

El nivel de presión de sonido, típico, medido con un filtro tipo A, es de 76 dB (A).

El nivel de ruido, con la máquina trabajando, podrá sobrepasar circunstancialmente 85 dB (A).

¡Usar protectores auditivos!

El nivel de vibraciones típico en la mano/brazo es menor de 2,5 m/s².

Elementos del aparato

La numeración de los elementos del aparato está referida a su imagen en la página ilustrada.

- 1 Caja colector de polvo (sistema Microfiltro)
- 2 Hoja lijadora*
- 3 Placa lijadora
- 4 Corredora SDS
- 5 Interruptor de conexión/desconexión
- 6 Boquilla de expulsión
- 7 Adaptador para aspiración de polvo*
- 8 Manguera de aspiración*
- 9 Palanca de bloqueo
- 10 Elemento filtrante (sistema Microfiltro)
- 11 Dispositivo para lijar láminas*
- 12 Hoja lijadora para lengüeta lijadora*
- 13 Cierre de cardillo (Velcro) para lengüeta lijadora*
- 14 Lengüeta lijadora (plana)*
- 15 Lengüeta lijadora (sección ovalada)*

* Los accesorios descritos e ilustrados no corresponden en parte al material que se adjunta de serie.

Utilización reglamentaria

El aparato ha sido diseñado para lijar en seco madera, emplastecidos, lacados y superficies pintadas. Es especialmente adecuado para tratar perfiles, esquinas o lugares difícilmente accesibles.



Para su seguridad



Solamente puede trabajar sin peligro con el aparato si lee integralmente las instrucciones de manejo y las indicaciones de seguridad, ateniéndose estrictamente a las recomendaciones allí comprendidas. Adicionalmente deberán respetarse las instrucciones de seguridad generales comprendidas en el folleto adjunto.

- Ponerse unas gafas de protección.
- Si llega a dañarse o cortarse el cable de red durante el trabajo, no tocar el cable, sino extraer inmediatamente el enchufe de la red. No usar jamás el aparato con un cable deteriorado.
- Conectar los aparatos utilizados en la intemperie a través de un fusible diferencial con una corriente de disparo máxima de 30 mA. No exponer el aparato a la lluvia o humedad.
- Mantener el cable siempre detrás del aparato.
- El aparato debe usarse solamente para lijar en seco.
- No deben trabajarse materiales que contengan amianto.
- **Asegure la pieza de trabajo.** Una pieza de trabajo fijada con unos dispositivos de sujeción, o en un tornillo de banco, se mantiene sujeta de forma mucho más segura que con la mano.
- Siempre desconectar y esperar a que se detenga el aparato, antes de depositarlo.
- Jamás permita que los niños utilicen el aparato.
- Bosch solamente puede garantizar el funcionamiento correcto del aparato si se utilizan los accesorios originales previstos.

Cambio de la hoja lijadora

- Antes de cualquier manipulación en el aparato extraer el enchufe de la red.

Selección de la hoja lijadora

Dependiendo del material a trabajar y del arranque de material deseado puede elegirse entre diferentes tipos de hojas lijadoras:

red:Wood

Para trabajar todo tipo de madera.

white:Paint

Para trabajar pintura, barniz, imprimaciones y emplastecidos.

Utilización de vellón y fieltro para pulir

El vellón y el fieltro para pulir sirven para retocar o pulir metal y piedra, especialmente.

Puede elegirse entre varios tipos de vellón y fieltros para pulir para obtener la calidad de acabado deseada.

Montaje de la hoja lijadora (ver figuras **A** – **B**)

La placa lijadora dispone de un cierre de cardillo (Velcro). Ello permite cambiar rápida y sencillamente las hojas lijadoras dotadas con cierre de cardillo.

Golpear la placa lijadora contra una base para limpiar el cierre de cardillo (Velcro) antes de sujetar la hoja lijadora.

El aparato dispone de 2 hojas lijadoras que pueden cambiarse individualmente dependiendo del desgaste de cada una.

- Solamente emplear el aparato con ambas hojas lijadoras montadas. Únicamente emplear hojas lijadoras de igual grano.

Aplicar la hoja lijadora a ras con uno de los bordes de la placa lijadora; colocar la hoja lijadora, y presionarla con un ligero movimiento giratorio en el sentido de las agujas del reloj.

Pueden emplearse las hojas lijadoras de la lijadora delta Bosch.

Los accesorios para lijar como el vellón y el fieltro para pulir se sujetan de igual manera sobre la placa lijadora.

Desmontaje de la hoja lijadora

Sujetar la hoja lijadora por una de las puntas y desprenderla.

Cambio de la placa lijadora (ver figura **A**)

Empujar hasta el tope, hacia la derecha, el botón SDS 4 (**1**) y retirar la placa lijadora **3**.

Para sujetar la placa lijadora **3** presionarla (**2**) y enclavarla con la corredera SDS (**3**).

Si la punta frontal de la hoja lijadora estuviese desgastada, puede desmontarse la placa lijadora completa y montarse girada en 120°.

Puesta en servicio

Cerciorarse de que la tensión de la red sea correcta: La tensión de la fuente de energía debe coincidir con las indicaciones en la placa de características del aparato. Los aparatos marcados con 230 V pueden funcionar también a 220 V.

Conexión y desconexión

Para la **puesta en marcha** del aparato desplazar hacia la derecha el interruptor de conexión/desconexión **5**.

Para la **desconexión** del aparato desplazar hacia la izquierda el interruptor de conexión/desconexión **5**.

Aplicación de los accesorios

El montaje y desmontaje de todos los accesorios para lijar se realiza de igual forma que la placa lijadora.

Dispositivo para lijar láminas (ver figura **E**)

El dispositivo para lijar láminas **11** permite trabajar puntos de acceso difícil como, p. ej., las láminas de ventanas, armarios y puertas.

Lengüeta lijadora, plana (ver figura **F**)

La lengüeta lijadora plana **14** permite, p. ej., trabajar ranuras e intersticios estrechos.

A su cara superior puede fijarse adicionalmente un cierre de cardillo (Velcro) **13** y fijar hojas lijadoras **12**.

Lengüeta lijadora, sección ovalada (ver figura **G**)

La lengüeta lijadora ovalada **15** se suministra con un cierre de cardillo (Velcro) en ambas caras, lo que permite montar una hoja lijadora **12** en cada una de ellas.

Así pueden trabajarse partes redondeadas y cuerpos huecos o superficies cóncavas en muebles, barandillas o radiadores, p. ej.

Equipo para aspiración de polvo

El polvo producido al trabajar puede ser nocivo para la salud, combustible o explosivo. Ello requiere tomar unas medidas de protección adecuadas.

Por ejemplo: Ciertos tipos de polvo son cancerígenos. Emplear un equipo de aspiración para polvo y virutas adecuado, y colocarse una mascarilla antipolvo.

El polvo de aleaciones ligeras puede inflamarse o explotar. Mantener siempre limpio el puesto de trabajo, puesto que al mezclarse el polvo de diferentes materiales, éstos pueden resultar especialmente peligrosos.

Aspiración propia con caja colectora de polvo (ver figuras **D1-D4**)

Montaje de la caja colectora de polvo:

Montar la caja colectora de polvo **1** sobre la boquilla de expulsión **6** y ajustarla.

Vaciado de la caja colectora de polvo:

Accionar la palanca de bloqueo **9** y retirar hacia abajo la caja colectora de polvo **1**.

Antes de abrir la caja colectora de polvo **1** se recomienda golpearla suavemente contra una base sólida para desprender el polvo adherido al elemento filtrante.

Abatir hacia arriba el elemento filtrante (sistema Microfiltro) **10** y vaciar la caja colectora de polvo. Limpiar las láminas del filtro con un cepillo suave.



¡Atención, peligro de incendio!

El polvo en el saco colector de polvo, microfiltro, bolsa de papel (o en la bolsa colector de polvo o filtro del aspirador) puede llegar a inflamarse bajo ciertas condiciones desfavorables, p. ej., al producirse chispas al lijar metales. Especialmente si el polvo estuviese mezclado con restos de barniz, pintura, poliuretano u otros productos químicos, y si el material tratado se hubiese calentado tras haberlo trabajado prolongadamente.

Evite el sobrecalentamiento del material y del aparato, y vacíe siempre el recipiente de polvo antes de las pausas de trabajo.

Aspiración externa (ver figura **C**)

Insertar el adaptador para aspiración de polvo **7** sobre la boquilla de expulsión **6** y prestar atención a que enclave la palanca de bloqueo. Para desmontarlo, presionar el enclavamiento por la parte posterior, y sacar el adaptador para aspiración de polvo.

El aspirador deberá ser adecuado para el material a trabajar.

Instrucciones de trabajo

El rendimiento en el arranque de material se determina esencialmente con la selección correcta de la hoja lijadora.

Para lijar con exactitud esquinas, cantos y superficies difícilmente accesibles puede trabajarse con la punta o bien con los bordes de la placa lijadora.

Solamente unas hojas lijadoras en buen estado permiten conseguir un alto rendimiento en el arranque de material y preservan el aparato.

Ejercer una presión de aplicación uniforme para alcanzar una mayor vida útil de las hojas lijadoras.

El aumento de la presión de aplicación no permite obtener un mayor rendimiento en el arranque de material, y además se alcanza un mayor desgaste del aparato y de los útiles.

Las hojas lijadoras empleadas en metales no deberán utilizarse para trabajar sobre otros tipos de material.

Únicamente emplear hojas lijadoras, accesorios para pulir, y accesorios especiales originales Bosch.

Mantenimiento y limpieza

■ Antes de cualquier manipulación en el aparato extraer el enchufe de la red.

- Mantener siempre limpios el aparato y las rejillas de refrigeración para poder trabajar con seguridad.

Si a pesar de los esmerados procesos de fabricación y control, el aparato llegase a averiarse, la reparación deberá encargarse a un taller de servicio autorizado para herramientas eléctricas Bosch.

Al realizar consultas o solicitar piezas de repuesto, es imprescindible indicar siempre el número de pedido de 10 dígitos que figura en la placa de características del aparato.

Protección del medio ambiente



Recuperación de materias primas en lugar de producir desperdicios

El aparato, los accesorios y el embalaje debieran someterse a un proceso de recuperación que respete el medio ambiente.

Estas instrucciones se han impreso sobre papel reciclado sin la utilización de cloro.

Para efectuar un reciclaje selectivo se han identificado las piezas de plástico.

Servicio técnico y asistencia al cliente

Los dibujos de despiece e informaciones sobre las piezas de repuesto las encontrará en internet bajo:

www.bosch-pt.com

España

Robert Bosch España, S.A.
Departamento de ventas
Herramientas Eléctricas
C/Hermanos García Noblejas, 19
28037 Madrid

☎ Asesoramiento al cliente.... +34 901 11 66 97

Fax..... +34 91 327 98 63

Venezuela

Robert Bosch S.A.
Final Calle Vargas. Edf. Centro Berimer P.B.
Boleíta Norte
Caracas 107

☎ +58 (0)2 / 207 45 11

México

Robert Bosch S.A. de C.V.

☎ Interior:..... +52 (0)1 / 800 627 1286

☎ D.F.:..... +52 (0)1 / 52 84 30 62

E-Mail: arturo.fernandez@mx.bosch.com

Argentina

Robert Bosch Argentina S.A.
Córdoba 5160
1414 Buenos Aires (Capital Federal)
Atención al Cliente

☎ +54 (0)810 / 555 2020

E-Mail: herramientas.bosch@ar.bosch.com

Perú

Autorex Peruana S.A.
República de Panamá 4045,
Lima 34

☎ +51 (0)1 / 475-5453

E-Mail: vhe@autorex.com.pe

Chile

EMASA S.A.
Irarrázaval 259 – Ñuñoa
Santiago

☎ +56 (0)2 / 520 3100

E-Mail: emasa@emasa.cl

☎ Declaración de conformidad

Declaramos bajo nuestra sola responsabilidad que este producto está en conformidad con las normas o documentos normalizados siguientes: EN 50 144 de acuerdo con las regulaciones 89/336/CEE, 98/37/CE.

Dr. Egbert Schneider
Senior Vice President
Engineering

Dr. Eckerhard Strötgen
Head of Product
Certification

[Handwritten signatures]

Robert Bosch GmbH, Geschäftsbereich Elektrowerkzeuge

Reservado el derecho de modificaciones

Dados técnicos do aparelho

Lixadeira universal	PSM 160 A
Nº de encomenda	3 603 C77 0..
Potência nominal consumida	[W] 160
rotações em vazio	[min ⁻¹] 12 000
No. de oscil. em vazio	[min ⁻¹] 24 000
Medida de cobertura da lixa	[mm] 93
Diâmetro da área vibratória	[mm] 1,6
Peso sem cabo de rede, aprox.	[kg] 1,4
Classe de protecção	□ / II

Por favor observar o número de encomenda da sua máquina. A designação comercial de diversas máquinas pode variar.

Informações sobre ruído e vibrações

Valores de medida de acordo com EN 50 144.

O nível de pressão acústica avaliado A do aparelho é tipicamente 76 dB (A).

O nível de ruído durante o trabalho pode exceder 85 dB (A).

Utilize protectores acústicos!

A vibração do braço e da mão é tipicamente inferior a 2,5 m/s².

Elementos do aparelho

A numeração dos elementos do aparelho refere-se à apresentação do aparelho na página de gráficos.

- 1 Caixa de pó (sistema de micro-filtros)
- 2 Lixa*
- 3 Placa de lixar
- 4 Deslocador SDS
- 5 Interruptor de ligar/desligar
- 6 Bocal de soprar
- 7 Adaptador de aspiração*
- 8 Mangueira de aspiração*
- 9 Alavanca de travamento
- 10 Elemento de filtro (sistema de micro-filtros)
- 11 Adaptador de lamelas para lixar*
- 12 Lixa para lingueta de lixar*
- 13 Tecido de velcro para lingueta de lixar*
- 14 Lingueta de lixar (plana)*
- 15 Lingueta de lixar (oval)*

* Os acessórios ilustrados e descritos nas instruções de serviço nem sempre são abrangidos pelo conjunto de fornecimento!

Utilização de acordo com as disposições

O aparelho é destinado para lixar a seco e polir em madeira, massa de aparelhar, assim como superfícies envernizadas. É principalmente apropriado para perfis, cantos ou locais de difícil acesso.



Para sua segurança

Um trabalho seguro com o aparelho só é possível após ter lido completamente as instruções de serviço e as indicações de segurança e após observar rigorosamente as indicações nelas contidas.

Adicionalmente deverá seguir as indicações gerais de segurança que se encontram no caderno em anexo.

- Usar óculos de protecção.
- Caso o cabo de rede for danificado ou cortado durante o trabalho, não toque no cabo. Tire imediatamente a ficha da tomada. Jamais utilizar o aparelho com um cabo danificado.
- Aparelhos utilizados ao ar livre devem ser conectados através de um interruptor de protecção contra corrente residual com uma corrente de activação de no máximo 30 mA. Não utilizar o aparelho na chuva ou em ambientes húmidos.
- Conduzir o cabo sempre por detrás da máquina.
- O aparelho só deve ser utilizado para polimento a seco.
- Materiais que contém amianto não devem ser trabalhados.
- **Fixar a peça a ser trabalhada.** Uma peça a ser trabalhada fixa através de dispositivos de fixação ou torno de bancada está mais fixo do que quando segurado com a mão.
- Sempre desligar o aparelho antes de depositá-la e aguardar até que o aparelho páre completamente.
- Jamais deverá permitir que crianças utilizem este aparelho.
- A Bosch só pode assegurar um funcionamento perfeito do aparelho, se para este aparelho foram utilizados acessórios originais previstos para tal.

Substituir a lixa

- Tirar a ficha da tomada antes de todos os trabalhos no aparelho.

Seleção da lixa

Estão disponíveis diversas lixas para os respectivos materiais a serem trabalhados e o desgaste desejado da superfície:

red:Wood

Para trabalhar todos materiais de madeira.

white:Paint

Para trabalhar camadas de cor/de vernizes ou de dispositivo de enchimento e massa de aparelhar.

Utilização de não-tecido e feltro de polir

A utilização de não-tecido/feltro de polir, possibilita principalmente o trabalho posterior ou polimento de metal e pedra.

De acordo com a qualidade desejada da superfície da peça a ser trabalhada, devem ser utilizados diversos tipos de não-tecidos ou feltros de polir.

Colocar a lixa (veja as figuras **A** – **B**)

A placa de lixar está equipada com um tecido de velcro. Desta forma as lixas com aderência por velcro podem ser fixas de forma simples e rápida.

O tecido de velcro da placa de lixar deve ser batido antes de colocar a lixa.

O aparelho está equipado com 2 lixas, que podem ser substituídas separadamente, de acordo com o desgaste.

- Só utilizar o aparelho quando ambas as lixas estiverem montadas. Sempre utilizar lixas com o mesmo grão.

Aplicar a lixa num lado da placa de lixar de forma alinhada, colocar a lixa e pressionar com um leve movimento rotativo no sentido dos ponteiros do relógio.

As lixas Bosch da lixadeira delta também podem ser utilizadas.

Acessórios de lixar, como não-tecidos/feltros de polir, são fixos da mesma forma à placa de lixar.

Retirar a lixa

Segurar a lixa pela ponta e puxá-la.

Substituir a placa de lixa (veja figura **A**)

Empurrar o deslocador SDS **4** completamente para a direita (**1**) e retirar a placa de lixar **3**.

Para fixar, deverá pressionar a placa de lixar **3** (**2**) e travar com o deslocador SDS (**3**).

Se por exemplo a ponta frontal da lixa estiver gasta, também poderá retirar a completa lixa e – recolocá-la – girando por 120°.

Colocação em funcionamento

Tenha em atenção a tensão de rede: A tensão da fonte de corrente deve coincidir com as indicações no logotipo do aparelho. Aparelhos com a indicação de 230 V também podem ser operados com 220 V.

Ligar e desligar

Para **colocar em funcionamento** o aparelho, deverá pressionar o lado direito do interruptor de ligar/desligar **5**.

Para desligar o aparelho, deverá pressionar o lado esquerdo do interruptor de ligar/desligar **5**.

Utilização de acessórios

Colocar e retirar todos os acessórios de lixar da mesma forma que trocar a placa de lixar.

Adaptador de lixar com lamelas (veja figura **E**)

A utilização do adaptador de lamelas para lixar **11** possibilita trabalhar em locais de difícil acesso, assim como p. ex. em lamelas de janelas, armário e portas.

Lingueta de lixar, plana (veja figura **F**)

Com a lingueta de lixar plana **14** é p. ex. possível trabalhar em fendas estreitas e em espaços estreitos.

Também é possível equipá-la posteriormente com um tecido de velcro **13** no lado superior para poder aplicar lixas **12**.

Lingueta de lixar, oval (veja figura **G**)

A lingueta de lixar oval **15** já está equipada com um tecido de velcro em ambos os lados. Desta forma também é possível aplicar lixas **12** em ambos os lados.

Desta forma é principalmente possível trabalhar em materiais de forma redonda, em cavidades ou em superfícies abobadadas para dentro, como por exemplo em móveis, corrimãos e aquecedores.

Aspiração de pó

Durante o trabalho são produzidos pós que podem ser nocivos à saúde, inflamáveis ou explosivos. São necessárias medidas de protecção adequadas.

Por exemplo: Alguns pós são considerados cancerígenos. Utilize uma apropriada aspiração de pó/aparas e use uma máscara de protecção contra pó.

Pó de metal leve pode queimar ou explodir. Sempre manter o local de trabalho limpo, pois misturas de material são extremamente perigosas.

Aspiração própria com caixa de pó (veja as figuras **D1-D4**)

Colocar a caixa de pó:

Colocar a caixa de pó **1** sobre o bocal de soprar **6** e permitir que engate.

Esvaziar a caixa de pó:

Accionar a alavanca de travamento **9** e puxar a caixa de pó **1** por baixo.

Antes de abrir a caixa de pó **1** é recomendável remover o pó do elemento do filtro, batendo-o um pouco sobre um substrato firme.

Abriu o elemento de filtro (sistema de filtros micro) **10** para cima e esvaziar a caixa de pó. Limpar as lamelas do sistema de filtro com uma escova macia.



Atenção, perigo de incêndio!

O pó de lixa que se encontra no saco de pó, no microfiltro, no saco de papel (no saco de filtro ou no filtro do aspirador de pó) pode inflamar-se sob condições desfavoráveis, como por exemplo vôo de faíscas ao lixar metais. Principalmente, se misturar-se com restos de verniz, poliuretano ou outros materiais químicos e o material a ser lixado estiver quente após um período prolongado de trabalho.

Evite o sobreaquecimento do material a ser lixado e do aparelho, e esvazie sempre o recipiente de pó antes de pausas de trabalho.

Aspiração externa (veja figura **C**)

Empurrar o adaptador de aspiração **7** para cima do bocal de soprar **6** e observar que a alavanca de travamento engate. Para retirar, deverá pressionar a trava para trás e retirar o adaptador de aspiração.

O aspirador deve ser apropriado para o material a ser trabalhado.

Instruções para o trabalho

A potência abrasiva ao lixar é principalmente determinada pela selecção da lixa.

Para lixar com precisão em cantos e em áreas de difícil acesso, também é possível trabalhar só com a ponta ou com um canto da placa de lixar.

Apenas lixas em perfeito estado proporcionam uma boa potência abrasiva e poupam o aparelho.

Trabalhar com força de pressão uniforme, para elevar a vida útil das lixas.

Um aumento da força de pressão não leva a qualquer elevação da potência abrasiva, mas provoca um maior desgaste do aparelho e das ferramentas abrasivas.

Uma lixa que foi utilizada para trabalhar metal, não deveria ser utilizada para outros materiais.

Só utilizar lixas, ferramentas para polir e acessórios originais Bosch.

Manutenção e conservação

■ Tirar a ficha da tomada antes de todos os trabalhos no aparelho.

■ Sempre manter o aparelho e as aberturas de ventilação limpas, para trabalhar bem e de forma segura.

Caso o aparelho venha a apresentar falhas, apesar de cuidadosos processos de fabricação e de controlo de qualidade, deve ser reparado em um serviço técnico autorizado para aparelhos eléctricos Bosch.

No caso de informações e encomendas de acessórios, indique por favor sem falta o número de encomenda de 10 algarismos do aparelho!

Protecção do meio-ambiente



Reciclagem de matérias primas em vez de eliminação de lixo

Recomenda-se sujeitar o aparelho, os acessórios e a embalagem à uma reutilização ecológica.

Estas instruções foram manufacturadas com papel reciclável isento de cloro.

Para efeitos de uma reciclagem específica, as peças de plástico dispõem de uma respectiva marcação.

Serviço

Desenhos e informações a respeito das peças sobressalentes encontram-se em:
www.bosch-pt.com

Portugal

Robert Bosch LDA
Avenida Infante D. Henrique
Lotes 2E-3E
1800 Lisboa

☎ +351 21 / 8 50 00 00

Fax..... +351 21 / 8 51 10 96

Brasil

Robert Bosch Ltda.
Caixa postal 1195
13065-900 Campinas

☎ 0800 / 70 45446

E-Mail: sac@bosch-sac.com.br

CE Declaração de conformidade

Declaramos sob nossa exclusiva responsabilidade que este produto cumpre as seguintes normas ou documentos normativos: EN 50 144 conforme as disposições das directivas 89/336/CEE, 98/37/CE.

Dr. Egbert Schneider
Senior Vice President
Engineering

Dr. Eckerhard Strötgen
Head of Product
Certification

[Signature] *[Signature]*

Robert Bosch GmbH, Geschäftsbereich Elektrowerkzeuge

Reservado o direito a modificações

Dati tecnici

Levigatrice universale	PSM 160 A
Codice di ordinazione	3 603 C77 0..
Potenza nominale assorbita	[W] 160
Numero di giri a vuoto	[g/min] 12 000
Num. corse a vuoto oscillazione	[c.se/ min] 24 000
Misura laterale foglio abrasivo	[mm] 93
Ø di oscillazione	[mm] 1,6
Peso senza cavo di rete, ca.	[kg] 1,4
Classe protezione	□ / II

Si prega di tenere sempre in considerazione il codice d'ordine della Vostra macchina. Le descrizioni commerciali di singole macchine possono variare.

Informazioni sulla rumorosità e sulla vibrazione

Valori misurati conformemente alla norma EN 50 144.

La misurazione A del livello di pressione acustica della macchina è di solito di 76 dB (A).

Durante le operazioni di lavoro il livello di rumorosità può superare 85 dB (A).

Utilizzare le cuffie di protezione!

Le vibrazioni sull'elemento mano-braccio di solito sono inferiori a 2,5 m/s².

Elementi della macchina

La numerazione degli elementi del dispositivo si riferisce alla rappresentazione dello stesso che si trova sulla pagina con la rappresentazione grafica.

- 1 Cassetta raccogli-polvere (micro filtersystem)
- 2 Foglio abrasivo*
- 3 Piastra di levigatura
- 4 Spingitore SDS
- 5 Interruttore di avvio/arresto
- 6 Bocchetta di scarico
- 7 Adattatore per l'aspirazione*
- 8 Tubo di aspirazione*
- 9 Levetta di bloccaggio
- 10 Elemento filtrante (micro filtersystem)
- 11 Piastra di prolunga levigagelosie*
- 12 Foglio abrasivo per lingua di levigatura*
- 13 Fissaggio a strappo per lingua di levigatura*
- 14 Lingua di levigatura (piatta)*
- 15 Lingua di levigatura (ovale)*

* Gli accessori illustrati o descritti nelle istruzioni per l'uso non sono sempre compresi nella fornitura!

Uso conforme alle norme

La macchina è adatta per la levigatura e la pulizia a secco su superfici in legno, su materie plastiche, su superfici stuccate e su superfici verniciate. La macchina è particolarmente adatta per profilati, spigoli oppure punti difficilmente accessibili.



Per la Vostra sicurezza

È possibile lavorare con la macchina senza incorrere in pericoli soltanto dopo aver letto completamente le istruzioni per l'uso e l'opuscolo avvertenze per la sicurezza e seguendo rigorosamente le istruzioni in essi contenute. Inoltre vanno rispettate anche le generali istruzioni di sicurezza riportate nell'opuscolo allegato.

- Portare occhiali di protezione.
- Se durante un'operazione di lavoro viene danneggiato oppure troncato il cavo dell'alimentazione di rete, non toccare il cavo ma estrarre immediatamente la spina dalla presa. Mai utilizzare la macchina con un cavo danneggiato.
- Collegare le macchine che vengono utilizzate all'esterno attraverso un interruttore di sicurezza per correnti di guasto (FI) con una corrente di disinnesto di massimo 30 mA. La macchina non può essere utilizzata né in caso di pioggia né in caso di ambiente bagnato.
- Far passare sempre il cavo sul lato posteriore della macchina.
- La macchina può essere usata soltanto per lavori di levigatura a secco.
- Non è permessa la lavorazione di materiali contenenti amianto.
- **Assicurare il pezzo in lavorazione.** Un pezzo in lavorazione può essere bloccato con sicurezza in posizione solo utilizzando un apposito dispositivo di serraggio oppure una morsa a vite e non tenendolo con la semplice mano.
- Prima di poggiare la macchina, è necessario spegnerla ed attendere fino a quando la macchina si sarà fermata completamente.
- Mai permettere a bambini di utilizzare la macchina.
- La Bosch può garantire un perfetto funzionamento della macchina soltanto se vengono utilizzati accessori originali specificatamente previsti per questa macchina.

Sostituire il foglio abrasivo

- Prima di qualunque intervento alla macchina, estrarre la spina dalla presa di rete.

Scelta del foglio abrasivo

A seconda del materiale in lavorazione ed in funzione del livello di levigatura della superficie che si vuole raggiungere, si hanno a disposizione fogli abrasivi di diversa qualità:

red:Wood

per la lavorazione di ogni materiale a base di legno.

white:Paint

per la lavorazione di strati di colore e di vernice opp. materiali per applicazioni di base come stucchi e fondi.

Uso di velo abrasivo e di feltro pulitura

Utilizzando veli abrasivi/feltri di pulitura è possibile eseguire lavori di rifinitura oppure di lucidatura in modo particolare su materiali metallici e su materiali pietrosi.

A seconda della qualità della superficie del pezzo in lavorazione che si desidera si devono utilizzare diversi tipi di veli abrasivi oppure di feltri di pulitura.

Applicazione del foglio abrasivo (vedere illustrazioni **A** – **B**)

La piastra di levigatura è dotata di un fissaggio a strappo. I fogli abrasivi con fissaggio a strappo possono dunque essere fissati in modo veloce e semplice.

Prima di applicare il foglio abrasivo, battere il fissaggio a strappo della piastra di levigatura per scuoterne resti di polvere.

La macchina è dotata di due fogli abrasivi 2 che, a seconda del rispettivo stato di usura, possono essere sostituiti anche singolarmente.

- Utilizzare la macchina solo ed esclusivamente quando sono montati tutti e due i fogli abrasivi. Applicare solo ed esclusivamente fogli abrasivi che abbiano la stessa grana.

Posizionare il foglio abrasivo a filo su un lato della piastra di levigatura ed applicarlo quindi fissandolo con un movimento rotatorio in senso orario ed esercitando contemporaneamente una leggera pressione.

È possibile utilizzare anche i fogli abrasivi della levigatrice a delta Bosch.

Accessori di levigatura come veli abrasivi/feltri di lucidatura vengono fissati sulla piastra di levigatura procedendo allo stesso modo.

Rimozione del foglio abrasivo

Prendere il foglio abrasivo per una punta e rimuoverlo.

Sostituire la piastra di levigatura (vedere figura **A**)

Spostare lo spingitore SDS 4 verso destra fino alla battuta di arresto (1) e rimuovere la piastra di levigatura 3.

Per fissare, esercitare pressione sulla piastra di levigatura 3 (2) e bloccare con lo spingitore SDS (3).

Se per esempio la punta anteriore del foglio abrasivo dovesse essere usurata è anche possibile smontare la completa piastra di levigatura e riapplicarla poi spostandola di 120°.

Messa in servizio

Osservare la tensione di rete: La tensione della rete deve corrispondere a quella riportata sulla targhetta della macchina. Le macchine con l'indicazione di 230 V possono essere collegate anche alla rete di 220 V.

Avvio/arresto

Per **accendere** la macchina, inclinare l'interruttore avvio/arresto 5 verso destra.

Per **spegnere** la macchina, inclinare l'interruttore avvio/arresto 5 verso sinistra.

Impiego di accessori

L'applicazione e la rimozione di tutti gli accessori di levigatura avviene come il cambio della piastra di levigatura.

Piastra di prolunga levigagelosie (vedere figura **E**)

L'impiego della piastra di prolunga levigagelosie 11 consente di lavorare punti difficilmente accessibili come p. es. lamelle a finestre, armadietti e porte.

Lingua di levigatura, piatta (vedere figura **F**)

La lingua di levigatura piatta **14** permette p. es. la lavorazione di scanalature sottili e spazi intermedi stretti.

Sulla parte superiore della stessa può inoltre essere applicato in un secondo tempo un fissaggio a strappo **13** che permette l'applicazione di fogli abrasivi **12**.

Lingua di levigatura, ovale (vedere figura **G**)

La lingua ovale di levigatura **15** è già provvista su entrambi i lati di un fissaggio a strappo. In questo modo è possibile applicarvi i fogli abrasivi **12** su entrambi i lati.

In questo modo è possibile lavorare in modo particolare corpi curvi e corpi forati oppure anche superfici concave che si trovano per esempio a mobili, ringhiere oppure caloriferi.

Aspirazione polvere

Le polveri che si producono durante le operazioni di lavoro possono essere dannose alla salute, infiammabili oppure esplosive. È necessario prendere adeguate misure di protezione.

Per esempio: Alcune polveri sono considerate cancerogene. Utilizzare sempre un'adatta aspirazione polvere/aspirazione trucioli e portare la maschera di protezione contro la polvere.

La polvere da metallo leggero può prendere fiamma oppure esplodere. Tenere la stazione di lavoro sempre pulita perché diversi materiali mischiati insieme possono rivelarsi particolarmente pericolosi.

Aspirazione propria con cassetta raccogli-polvere (vedere illustrazioni **D1-D4**)

Riapplicare la cassetta raccogli-polvere:

Applicare la cassetta raccogli-polvere **1** sulla bocchetta di scarico **6** e lasciar innestare in posizione.

Svuotare la cassetta raccogli-polvere:

Azionare la levetta di bloccaggio **9** ed estrarre la cassetta raccogli-polvere **1** verso il basso.

Prima di aprire la cassetta raccogli-polvere **1** si consiglia di staccare la polvere dall'elemento filtrante battendo la cassetta raccogli-polvere su una base stabile.

Ribaltare verso l'alto l'elemento filtrante (micro filtersystem) **10** e svuotare la cassetta raccogli-polvere. Pulire le lamelle dell'elemento filtrante utilizzando una spazzola morbida.



Attenzione, pericolo d'incendio!

In caso di condizioni sfavorevoli, come quando si crea una scia di scintille durante operazioni di levigatura di metalli, vi è il pericolo che possa incendiarsi la polvere di abrasione raccolta nel sacchetto raccogli-polvere, nel microfiltro, nel sacchetto di carta (oppure nel sacchetto raccogli-polvere oppure filtro dell'aspirapolvere). Il pericolo persiste in modo particolare quando la polvere viene mischiata con resti di vernice e di poliuretano oppure con altri prodotti chimici ed il materiale asportato dovesse essere caldo dopo lunghe operazioni di lavoro.

Evitare un surriscaldamento del materiale da levigatura e della macchina e, prima di iniziare una pausa di lavoro, svuotare sempre il contenitore della polvere.

Aspirazione esterna (vedere figura **C**)

Spingere l'adattatore di aspirazione **7** sul bocchettone di scarico **6** facendo attenzione che la leva d'arresto si arresti a scatto. Per smontarlo, premere l'arresto posteriore ed estrarre l'adattatore di aspirazione.

L'aspirapolvere deve essere adatto per il materiale da lavorare.

Istruzioni per il lavoro

La prestazione di spianamento durante la smerigliatura dipenderà dalla carta abrasiva impiegata.

Per poter levigare con precisione angoli, spigoli e punti difficilmente accessibili è possibile anche lavorare soltanto con la punta oppure con uno spigolo della piastra di levigatura.

Soltanto fogli abrasivi in perfetto stato possono garantire buone prestazioni abrasive e non sottopongono l'elettrotensile a sforzi eccessivi.

Avere cura di esercitare sempre una pressione uniforme in modo da poter aumentare la durata dei fogli abrasivi.

Aumentando la pressione esercitata non si raggiunge una maggiore prestazione abrasiva ma si provoca una maggiore usura della macchina e degli utensili abrasivi.

Se un foglio abrasivo viene utilizzato per la lavorazione del metallo non può essere utilizzato per altri materiali.

Utilizzare esclusivamente fogli abrasivi, utensili di pulitura ed accessori originali Bosch.

Manutenzione e pulizia

■ **Prima di qualunque intervento alla macchina, estrarre la spina dalla presa di rete.**

■ Per poter garantire buone e sicure operazioni di lavoro, tenere sempre pulite la macchina e le fessure di ventilazione.

Se nonostante gli accurati procedimenti di produzione e di controllo la macchina dovesse guastarsi, la riparazione va fatta effettuare da un punto di assistenza autorizzato per gli elettrotensili Bosch.

Comunicare sempre il codice di ordinazione a 10 cifre dell'elettrotensile in caso di richieste o di ordinazione di pezzi di ricambio!

Misure ecologiche



Recupero di materie prime, piuttosto che smaltimento di rifiuti

Macchina, accessori ed imballaggio dovrebbero essere inviati ad una riutilizzazione ecologica.

Queste istruzioni sono stampate su carta riciclata sbiancata senza cloro.

I componenti in plastica sono contrassegnati per il riciclaggio selezionato.

Servizio post-vendita

Per prendere visione dei disegni in vista esplosa e delle informazioni relative ai pezzi di ricambio consultare il sito:

www.bosch-pt.com

Italia

Robert Bosch S.p.A.
Via Giovanni da Udine 15
20156 Milano

☎ +39 02 / 36 96 26 63

Fax..... +39 02 / 36 96 26 62

☎ Filo diretto con Bosch: . +39 02 / 36 96 23 14

www.Bosch.it

Svizzera

☎ Servizio..... +41 (0)1 / 8 47 16 16

Fax..... +41 (0)1 / 8 47 16 57

☎ Consulente per la clientela..... 0 800 55 11 55

CE Dichiarazione di conformità

Assumendone la piena responsabilità, dichiariamo che il prodotto è conforme alle seguenti normative ed ai relativi documenti: EN 50 144 in base alle prescrizioni delle direttive CEE 89/336, CE 98/37.

Dr. Egbert Schneider
Senior Vice President
Engineering

Dr. Eckerhard Strötgen
Head of Product
Certification

Robert Bosch GmbH, Geschäftsbereich Elektrowerkzeuge

Con riserva di modifiche

Technische gegevens

Multischuurmachine	PSM 160 A
Bestelnummer	3 603 C77 0..
Opgenomen vermogen [W]	160
Onbelast toerental [min ⁻¹]	12 000
Onbelast aantal schuurbewegingen [min ⁻¹]	24 000
Schuurblad van hoek tot hoek [mm]	93
Draaicirkel-Ø [mm]	1,6
Gewicht zonder netsnoer, ca. [kg]	1,4
Veiligheidsklasse	□ / II

Let op het bestelnummer van de machine. De handelsbenamingen van sommige machines kunnen afwijken.

Informatie over geluid en trillingen

Meetwaarden vastgesteld volgens EN 50 144.

Het A-gewaardeerde geluidsdruk niveau van de machine bedraagt kenmerkend 76 dB (A).

Tijdens het werken kan het geluidsniveau 85 dB (A) overschrijden.

Draag oorbeschermers.

Kenmerkend is dat de trillingen van hand en arm geringer zijn dan 2,5 m/s².

Onderdelen van de machine

De onderdelen van de machine zijn genummerd zoals op de afbeelding van de machine op de pagina met afbeeldingen.

- 1 Stofbox (microfiltersysteem)
- 2 Schuurblad*
- 3 Schuurplateau
- 4 SDS-schuif
- 5 Aan/uit-schakelaar
- 6 Uitblaasopening
- 7 Afzuigadapter*
- 8 Afzuigslang*
- 9 Blokkeerhendel
- 10 Filterelement (microfiltersysteem)
- 11 Lamellenvorzetstuk*
- 12 Schuurblad voor schuurtong*
- 13 Klitweefsel voor schuurtong*
- 14 Schuurtong (plat)*
- 15 Schuurtong (ovaal)*

* In de gebruiksaanwijzing afgebeeld en beschreven toebehoren wordt niet altijd standaard meegeleverd.

Gebruik volgens bestemming

Het gereedschap is bestemd voor het droog schuren en polijsten van hout, plamuur en gelakte oppervlakken. Het is bijzonder geschikt voor profielen, hoeken en moeilijk bereikbare plaatsen.



Voor uw veiligheid

Met de machine kan uitsluitend veilig worden gewerkt, wanneer u de gebruiksaanwijzing en de veiligheidsvoorschriften volledig leest en u zich strikt aan de gegeven aanwijzingen houdt.

Houd u bovendien aan de algemene veiligheidsvoorschriften in de bijgevoegde brochure.

- Draag een veiligheidsbril.
- Raak de stroomkabel niet aan indien deze tijdens de werkzaamheden wordt beschadigd of doorgesneden, maar trek onmiddellijk de stekker uit het stopcontact. Gebruik de machine nooit met een beschadigde kabel.
- Sluit gereedschap dat buitenshuis wordt gebruikt aan via een aardlekschakelaar met een inschakelstroom van maximaal 30 mA. Gebruik het gereedschap niet in de regen of in een vochtige omgeving.
- Voer de kabel altijd achterwaarts van de machine weg.
- De machine mag alleen worden gebruikt voor droog schuren.
- Asbesthoudend materiaal mag niet worden bewerkt.
- **Zet het werkstuk vast.** Een met spanvoorzieningen of een bankschroef vastgehouden werkstuk wordt beter vastgehouden dan u met uw hand kunt doen.
- Schakel de machine voor het neerleggen altijd uit en wacht tot deze tot stilstand is gekomen.
- Laat kinderen de machine nooit gebruiken.
- Bosch kan een juiste werking van de machine uitsluitend waarborgen wanneer voor deze machine bedoeld origineel toebehoren wordt gebruikt.

Schuurblad wisselen

- Trek altijd voor werkzaamheden aan de machine de stekker uit het stopcontact.

Keuze van het schuurblad

Afgestemd op het te bewerken materiaal en de gewenste afname van het oppervlak zijn verschillende schuurbladen verkrijgbaar:

red:Wood

voor het bewerken van alle houtmaterialen.

white:Paint

voor het bewerken van verf- en laklagen en basislagen van vulmateriaal en plamuur.

Gebruik van vlies en polijstvil

Het gebruik van vlies of polijstvil maakt nabewerken en polijsten mogelijk, in het bijzonder van metaal en steen.

Afhankelijk van de gewenste oppervlaktekwaliteit van het werkstuk kunnen verschillende vliessorten of polijstvilten worden gebruikt.

Schuurblad aanbrengen (zie afbeeldingen **A** – **B**)

Het schuurplateau is voorzien van klitweefsel. Daardoor kunt u schuurbladen met klit hechting snel en eenvoudig bevestigen.

Klop het klitweefsel van het schuurplateau uit voordat u het schuurblad aanbrengt.

Het gereedschap is voorzien van twee schuurbladen die afhankelijk van de slijtagetoestand ook afzonderlijk kunnen worden gewisseld.

- Gebruik het gereedschap alleen als beide schuurbladen gemonteerd zijn. Gebruik alleen schuurbladen met dezelfde korrel.

Plaats het schuurblad aan één zijde van het schuurplateau aansluitend. Leg het schuurblad neer en druk het vast met een lichte draaiende beweging, met de wijzers van de klok mee.

De schuurbladen van de Bosch-deltaschuurmachine kunnen worden gebruikt.

Schuurtoebehoren zoals vliezen en polijstvilten worden op dezelfde wijze op het schuurplateau bevestigd.

Schuurblad verwijderen

Pak het schuurblad vast aan een punt en trek het los.

Schuurplateau wisselen (zie afbeelding **A**)

Duw de SDS-schuif **4** naar rechts tot aan de aanslag **(1)** en verwijder het schuurplateau **3**.

Wanneer u het schuurplateau **3** wilt bevestigen, drukt u het vast **(2)** en vergrendelt u het vervolgens met de SDS-schuif **(3)**.

Wanneer bijvoorbeeld de punt aan de voorzijde van het schuurblad versleten is, kunt u ook het volledige schuurplateau verwijderen en 120° gedraaid weer aanbrengen.

Ingebruikneming

Let op de netspanning: De spanning van de stroombron moet overeenkomen met de gegevens op het typeplaatje. Met 230 V aangeduide machines kunnen ook worden gebruikt met een spanning van 220 V.

In- en uitschakelen

Wanneer u de machine wilt **inschakelen**, kantelt u de aan/uit-schakelaar **5** naar rechts.

Wanneer u de machine wilt **uitschakelen**, kantelt u de aan/uit-schakelaar **5** naar links.

Gebruik van toebehoren

Het aanbrengen en verwijderen van al het schuurtoebehoren vindt plaats net als bij het wisselen van het schuurplateau.

Lamellenvoorzetstuk (zie afbeelding **E**)

Door gebruik te maken van het lamellenvoorzetstuk **11** kunt u bijzonder moeilijk bereikbare plaatsen bewerken, zoals lamellen van ramen, kasten en deuren.

Schuurtong, plat (zie afbeelding **F**)

Met de platte schuurtong **14** kunt u bijvoorbeeld smalle sleuven en nauwe tussenruimten bewerken.

Deze kan eveneens aan de bovenzijde achteraf worden voorzien van klitweefsel **13** voor de opname van schuurbladen **12**.

Schuurtong, ovaal (zie afbeelding **G**)

De ovale schuurtong **15** is reeds aan beide zijden voorzien van klitweefsel. Daarmee kan deze eveneens dubbelzijdig van schuurbladen **12** worden voorzien.

Zo kunnen in het bijzonder rondingen en holle vormen of aan de binnenkant gebogen oppervlakken worden bewerkt, bijvoorbeeld van meubels, leuning of radiatoren.

Stofafzuiging

Stof dat tijdens de werkzaamheden ontstaat, kan schadelijk voor de gezondheid, brandbaar of explosief zijn. Geschikte beschermingsmaatregelen zijn noodzakelijk.

Bijvoorbeeld: Sommige soorten stof worden beschouwd als kankerverwekkend. Gebruik een geschikte afzuiging voor stof en spanen en draag een stofmasker.

Stof van lichte metalen kan ontvlammen of exploderen. Houd de werkomgeving altijd schoon omdat materiaalmengsels bijzonder gevaarlijk zijn.

Eigen afzuiging met stofbox (zie afbeeldingen **D1-D4**)

Stofbox aanbrengen:

Plaats de stofbox **1** op de uitblaasopening **6** en laat deze vastklikken.

Stofbox leegmaken:

Bedien de blokkeerhendel **9** en trek de stofbox **1** naar beneden los.

Aangeraden wordt om voor het openen van de stofbox **1** het stof van het filterelement los te maken door het element op een vaste ondergrond te kloppen.

Klap het filterelement (microfiltersysteem) **10** naar boven weg en maak de stofbox leeg. Reinig de lamellen van het filtersysteem met een zachte borstel.



Let op, brandgevaar!

Schuurstof in stofzak, microfilter, papieren stofzak (filterzak of filter van de stofzuiger) kan zelf ontbranden onder ongunstige omstandigheden, bijvoorbeeld wegvliegende vonken bij het schuren van metalen. In het bijzonder wanneer het schuurstof vermengd is met resten lak, polyurethaan of andere chemische stoffen en het schuurmateriaal na langdurige werkzaamheden heet is.

Voorkom oververhitting van het schuurmateriaal en van de machine en maak voor onderbrekingen van de werkzaamheden altijd het stofreservoir leeg.

Externe afzuiging (zie afbeelding **C**)

Duw de afzuigadapter **7** op de uitblaasaansluiting **6** en let erop dat de blokkeerhendel vastklikt. Wanneer u de afzuigadapter wilt verwijderen, drukt u de blokkering achteraan samen en trekt u de adapter vervolgens los.

De stofzuiger moet geschikt zijn voor het te bewerken materiaal.

Tips voor de werkzaamheden

Het afnamevermogen bij het schuren wordt in hoofdzaak bepaald door de keuze van het schuurblad.

Voor zeer nauwkeurig schuren van hoeken, randen en moeilijk bereikbare gebieden kunt u ook alleen met de punt of een rand van het schuurplaatje werken.

Alleen onbeschadigde schuurbladen zorgen voor een goede schuurcapaciteit en ontzien de machine.

Let op een gelijkmatige aandrukkracht. Daardoor wordt de levensduur van de schuurbladen langer.

Een verhoging van de aandrukkracht leidt niet tot een grotere schuurcapaciteit maar wel tot een sterkere slijtage van machine en schuurtoebehoren.

Een schuurblad waarmee metaal is bewerkt, mag niet voor andere materialen worden gebruikt.

Gebruik uitsluitend originele Bosch schuurbladen, polijstgereedschappen en toebehoren.

Onderhoud en reiniging

- Trek altijd voor werkzaamheden aan de machine de stekker uit het stopcontact.
- Houd de machine en de ventilatieopeningen altijd schoon om goed en veilig te werken.

Mocht de machine ondanks zeer zorgvuldige fabricage- en testmethoden toch defect raken, dient de reparatie door een erkende reparatieservice voor Bosch elektrisch gereedschap te worden uitgevoerd.

Vermeld bij vragen en bestellingen van vervangingsonderdelen altijd het bestelnummer van 10 cijfers van de machine.

Milieubescherming



Terugwinnen van grondstoffen in plaats van het weggooien van afval

Machine, toebehoren en verpakking moeten op een voor het milieu verantwoorde manier worden hergebruikt.

Deze gebruiksaanwijzing is vervaardigd van chloorvrij gebleekt kringlooppapier.

De kunststof delen zijn gekenmerkt om ze per soort te kunnen recyclen.

Technische dienst en klantenservice

Explosietekeningen en informatie over vervangingsonderdelen vindt u op:
www.bosch-pt.com

Nederland

☎ +31 (0)23 / 56 56 613

Fax..... +31 (0)23 / 56 56 621

E-mail: Gereedschappen@nl.bosch.com

België

☎ +32 (0)2 / 525 51 43

Fax..... +32 (0)2 / 525 54 20

E-mail: Outillage.Gereedschappen@be.bosch.com

CE Conformiteitsverklaring

Wij verklaren op eigen verantwoording dat dit product voldoet aan de volgende normen en normatieve documenten: EN 50 144 volgens de bepalingen van de richtlijnen 89/336/EEG, 98/37/EG.

Dr. Egbert Schneider
Senior Vice President
Engineering

Dr. Eckerhard Strötgen
Head of Product
Certification

Dr. Egbert Schneider *Dr. Eckerhard Strötgen*

Robert Bosch GmbH, Geschäftsbereich Elektrowerkzeuge

Wijzigingen voorbehouden

Tekniske data

Multislibemaskine	PSM 160 A
Bestillingsnummer	3 603 C77 0..
Nominal optagen effekt [W]	160
Omdrejningstal, ubelastet [1/min]	12 000
Svingningstal, ubelastet [1/min]	24 000
Slibeflademål på tværs [mm]	93
Svingkreds-Ø [mm]	1,6
Vægt uden netkabel, ca. [kg]	1,4
Isolationsklasse	□ / II

Vær opmærksom på Deres maskines bestillingsnummer. Handelsbetegnelserne for de enkelte maskiner kan variere.

Støj-/vibrationsinformation

Måleværdier beregnes iht. EN 50 144.

Værktøjets A-vægtede lydtrykniveau er typisk 76 dB (A).

Støjniveauet kan overstige 85 dB (A), når værktøjet er i brug.

Brug høreværn.

Hånd-arm-vibrationsniveauet er typisk under 2,5 m/s².

Maskinelementer

Nummereringen af maskinens enkelte dele refererer til illustrationen på illustrationssiden.

- 1 Støvboks (micro filtersystem)
- 2 Slibeblad*
- 3 Slibesål
- 4 SDS-skubber
- 5 Start-stop-kontakt
- 6 Udblæsningsstuds
- 7 Opsugningsadapter*
- 8 Opsugningsslange*
- 9 Lås
- 10 Filterelement (micro filtersystem)
- 11 Lamelslibeforsats*
- 12 Slibeblad til slibetunge*
- 13 Velcrolukning til slibetunge*
- 14 Slibetunge (flad)*
- 15 Slibetunge (oval)*

* Tilbehør, som er illustreret og beskrevet i brugsvejledningen, er ikke altid indeholdt i leveringen!

Beregnet anvendelsesområde

Maskinen er beregnet til tør slibning og polering af træ, spartelmasse samt lakerede overflader. Den er især velegnet til profiler, kanter eller vanskeligt tilgængelige steder.



For Deres egen sikkerheds skyld



Sikkert arbejde med maskinen forudsætter, at brugsvejledningen og sikkerhedsforskrifterne læses helt igennem og anvisningerne overholdes, før den tages i brug. Desuden skal de generelle sikkerhedsforskrifter i vedlagte hæfte overholdes.

- Brug beskyttelsesbriller.
- Hvis strømkablet beskadiges eller skæres over under arbejdet, må kablet ikke berøres. Træk straks netstikket ud. Benyt aldrig maskinen, hvis kablet er beskadiget.
- Maskiner, som benyttes ude i det fri, tilsluttes via et HFI-relæ med max. 30 mA udløsningsstrøm. Brug ikke maskinen, når det regner.
- Ledningen skal altid føres bagud fra maskinen.
- Maskinen må kun benyttes til tørslibning.
- Asbestholdige materialer må ikke bearbejdes.
- Sikre emnet. Et emne holdes bedre fast med spændeanordninger eller skruestik end med hånden.
- Sluk altid for maskinen og vent til maskinen står helt stille, før den lægges fra.
- Lad aldrig børn anvende denne maskine.
- Bosch kan kun sikre en korrekt funktion, hvis der benyttes originalt tilbehør.

Udskiftning af slibeblad

- Træk stikket ud, før der arbejdes på maskinen.

Valg af slibeblad

Vælg det slibeblad og den afslibningsmåde, som passer bedst til det materiale, som skal bearbejdes:

red:Wood

Benyttes til slibning af alle former for træ.

white:Paint

Benyttes til slibning af maling, lak og smørende materialer (f.eks. fyldemasse og spartel).

Brug af filt og poleringsfilt

Brug af filt/poleringsfilt gør det muligt at efterslibe og polere især metal og sten.

Det er muligt at vælge mellem forskellige filtarter og poleringsfilt, afhængigt af hvilken overfladekvalitet emnet skal have.

Påsætning af slibeblad (se billede **A** – **B**)

Slibesålen er udstyret med velcrolukning. Dermed kan man hurtigt og nemt fastgøre slibeblade med velcrolukning.

Bank velcrolukningen på slibesålen ren, før slibebladet fastgøres.

Maskinen er forsynet med 2 slibeblade, der også kan udskiftes enkeltvis afhængigt af hvor slidte de er.

■ Maskinen må kun benyttes, når begge slibeblade er monteret. Der må kun isættes slibeblade med ens kornstørrelse.

Anbring slibebladet langs med en af slibesålen sider; læg slibebladet på og tryk det fast på sålen med en let roterende bevægelse mod højre.

Slibebladene til Bosch-deltasliberen kan benyttes.

Slibetilbehør som f.eks. filt/poleringsfilt fastgøres på slibesålen på samme måde.

Aftagning af slibeblad

Tag fat i en af slibebladets spidser og træk det af.

Udskiftning af slibesåle (se billede **A**)

Skub SDS-skubberen **4** helt mod højre (➊) og tag slibesålen **3** af.

Slibesålen **3** fastgøres ved at trykke på den (➋) og fastlåse den med SDS-skubberen (➌).

Er f.eks. den forreste spids på slibesålen slidt, kan man også tage helt slibesålen af, dreje den 120° og sætte den på igen.

Ibrugtagning

Kontrollér netspændingen: Strømkildens spænding skal svare til angivelserne på maskinens typeskilt. Maskinen til 230 V kan også tilsluttes 220 V.

Start og stop

Maskinen **tændes** ved at vippe start-stop-kontakten **5** mod højre.

Maskinen **slukkes** ved at vippe start-stop-kontakten **5** mod venstre.

Brug af tilbehør

Alt slibetilbehør sættes på og tages af på samme måde som slibesålen skiftes.

Lamelslibeforsats (se billede **E**)

Lamelslibeforsatsen **11** er især velegnet til at bearbejde vanskeligt tilgængelige steder som f.eks. lameller på vinduer, skabe og døre.

Slibetunge, flad (se billede **F**)

Den flade slibetunge **14** før det f.eks. muligt at bearbejde småe slidser og små mellemrum.

Dens overside kan ligeledes forsynes med en velcrolukning **13** til isætning af slibeblade **12**.

Slibetunge, oval (se billede **G**)

Den ovale slibetunge **15** er allerede udstyret med velcrolukning på begge sider. Dette gør det muligt at forsyne den med slibeblade **12** på begge sider.

Dermed kan især rundinger og hullegemer eller indadvendte flader som f.eks. på møbler, gelændere eller radiatorer bearbejdes.

Støvopsugning

Støv, der opstår under arbejdet, kan være sundhedsfarligt, brændbart eller eksplosivt. Det er forskrift at bruge egnet beskyttelsesværn.

For eksempel: Nogle støvarter kan være kræftfremkaldende. Brug egnet støv-/spånopsugning og bær støvbeskyttelsesmaske.

Letmetalstøv kan brænde eller eksplodere. Sørg for at arbejdspladsen altid er ren, da en blanding af forskellige materialer er særlig farlig.

Integreret opsugning med støvboks (se billede **D1-D4**)

Støvboksen sættes på:

Anbring støvboksen **1** på udblæsningsstudsene **6** og tryk den på plads.

Støvboksen tømmes:

Tryk på låsen **9** og fjern støvboksen **1** nedad.

Det anbefales at banke støvboksen let mod et fast underlag for at løsne støvet fra filterelementet, før støvboksen **1** åbnes.

Klap filterelementet (micro filtersystem) **10** væk opadtil og tøm støvboksen. Rengør filtersystemets lameller med en blød børste.



Giv agt, brandfare!

Slibestøv i støvposen, microfilter, papirposen (eller i filterposen eller filteret i støvsugeren) kan være selvantændende under uheldige forhold, som f.eks. ved flyvende gnister under slibning af metaller. Især hvis støvet er blandet med lak- eller polyurethanrester eller andre kemiske stoffer og slibematerialet er blevet varmt efter længere tids arbejde.

Derfor skal man undgå at lade slibematerialet og maskinen blive for varme, og støvbeholderen skal altid tømmes før en arbejdspause.

Skulle maskinen trods omhyggelig fabrikation og kontrol engang holde op med at fungere, skal reparationen udføres af et autoriseret serviceværksted for Bosch elektroværktøj.

Det 10-cifrede bestill.nr. på maskinen skal altid angives ved forespørgsler og bestilling af reservedele!

Miljøbeskyttelse



Genbrug af råstoffer i stedet for bortskaffelse af affald

Maskine, tilbehør og emballage skal genbruges på en miljøvenlig måde.

Denne vejledning er skrevet på klorfrit genbrugs-papir.

Kunststofdele er markeret for at garantere en rensorteret recycling.

Opsugning med fremmed støvsuger (se billede)

Skub opsugningsadapteren **7** på udblæsningsstudsens **6** og kontrollér at låsearmen falder i hak. Adapteren tages af ved at trykke den bageste del af låsen sammen og fjerne udsugningsadapteren.

Støvsugeren skal være egnet til det materiale, som skal opuges.

Arbejdshenvisninger

Slibekapaciteten under slibearbejdet bestemmes hovedsageligt af det valgte slibeblad.

Til punktnøjagtig slibning af hjørner, kanter og vanskeligt tilgængelige områder kan man også bare bruge spidsen eller en af slibesålens kanter. Kun fejlfrie slibeblade sikrer et godt sliberesultat og skåner maskinen.

Sørg for ensartet tryk mod det materiale, der skal bearbejdes; dermed forøges slibebladets levetid.

Et øget tryk fører ikke til en større slibekapacitet, men derimod til et større slid af maskine og slibeværktøj.

Et slibeblad, der har været benyttet til slibning af metal, må ikke benyttes til andre materialer.

Benyt kun originale slibeblade, poleringsværktøj og tilbehør fra Bosch.

Vedligeholdelse og rengøring

- **Træk stikket ud, før der arbejdes på maskinen.**
- Maskine og ventilationshuller skal altid holdes rene for at sikre et godt og sikkert arbejde.

Service og kunderådgiver

Reserveledstegninger og informationer om reservedele findes under:
www.bosch-pt.com

Bosch Service Center for el-værktøj
Telegrafvej 3
2750 Ballerup

- ☎ Service: +45 44 89 88 55
- Fax +45 44 89 87 55
- ☎ Teknisk vejledning: +45 44 89 88 56
- ☎ Den direkte linje: +45 44 68 35 60

☎ Overensstemmelseserklæring

Vi erklærer under almindeligt ansvar, at dette produkt er i overensstemmelse med følgende standarder eller normative dokumenter: EN 50 144 i henhold til bestemmelserne i direktiverne 89/336/EØF og 98/37/EF.

Dr. Egbert Schneider
Senior Vice President
Engineering

Dr. Eckerhard Strötgen
Head of Product
Certification

Rpa. Schneider *i.v. Strötgen*

Robert Bosch GmbH, Geschäftsbereich Elektrowerkzeuge
Ret til ændringer forbeholdes

Tekniska data

Deltaslip	PSM 160 A
Artikelnummer	3 603 C77 0..
Upptagen märkeffekt [W]	160
Tomgångsvarvtal [r/min]	12 000
Frigångsslagtal [r/min]	24 000
Slippapperets hörnmått [mm]	93
Excenterrörelse-Ø [mm]	1,6
Vikt utan nåtsladd, ca. [kg]	1,4
Skyddsklass	□ / II

Kontrollera din maskins artikelnummer. Handelsbeteckningarna för enskilda maskiner kan variera.

Ljud-/vibrationsdata

Mätvärdena har tagits fram baserade på EN 50 144.

A-värdet av maskinens ljudnivå är 76 dB (A). Ljudnivån vid arbete kan överskrida 85 dB (A).

Använd hörselskydd!

Vibration i hand/arm är lägre än 2,5 m/s².

Maskinens komponenter

Numreringen av komponenterna hänvisar till illustration på grafiksida.

- 1 Dammbox (micro filtersystem)
- 2 Slipblad*
- 3 Slipplatta
- 4 SDS-slid
- 5 Strömställare Till/Från
- 6 Utblåsningsstuts
- 7 Utsugningsadapter*
- 8 Sugslang*
- 9 Låsspak
- 10 Filterelement (micro filtersystem)
- 11 Lamellsliptillsats*
- 12 Slippapper för sliptunga*
- 13 Kardborrväv för sliptunga*
- 14 Sliptunga (plan)*
- 15 Sliptunga (oval)*

* I bruksanvisningen avbildat och beskrivet tillbehör ingår inte alltid i leveransen!

Ändamålsenlig användning

Maskinen är avsedd för torrslipning och polering av trä, spackelmassa samt lackerade ytor. Den är speciellt lämplig för bearbetning av profiler, hörn och svåråtkomliga ställen.



Säkerhetsåtgärder

För att riskfritt kunna använda maskinen bör du noggrant läsa igenom bruksanvisningen och exakt följa de instruktioner som lämnas i säkerhetsanvisningarna. Dessutom ska allmänna säkerhetsanvisningarna i bifogat häfte följas.

- Använd skyddsglasögon.
- Skadas eller kapas nåtsladden under arbetet, rör inte vid sladden utan dra genast ut stickproppen. Maskinen får absolut inte användas med defekt sladd.
- Elverktyg som används utomhus ska anslutas via jordfelsbrytare (FI) med max. 30 mA utlösningström. Elverktuget får inte användas vid regn eller väta.
- Dra alltid kabeln bakåt från maskinen.
- Maskinen får användas endast för torrslipning.
- Asbesthaltigt material får inte bearbetas.
- **Säkra arbetsstycket.** Ett arbetsstycke som är fastspänt i en uppspänningsanordning eller ett skruvstycke hålls säkrare än med handen.
- Innan maskinen läggs bort ska den vara frånkopplad och ha stannat helt.
- Låt aldrig barn hantera maskinen.
- Bosch kan endast garantera att maskinen fungerar felfritt om för maskinen avsedda originaltillbehör används.

Byte av slippapper

- Dra ut stickproppen innan åtgärder utförs på maskinen.

Val av slippapper

Slippapper finns att tillgå i olika utföranden som motsvarar material som ska bearbetas och önskad nedslipningseffekt:

red:Wood

för bearbetning av alla slags arbetsstycken i trä.

white:Paint

för bearbetning av färg-/lackskikt resp grunde-ringar såsom fyllmaterial och spackel.

Användning av fiber och polerfilt

Med fiber/polerfilt kan speciellt metall och sten effeputsas och poleras.

Välj fiber resp polerfilt som motsvarar önskad ytkvalitet på arbetsstycket.

Uppläggning av slippapper (se bilder **A** – **B**)

Slipplattan är försedd med kardborrsväv. Slippapperen kan snabbt och enkelt sättas fast på kardborrfästet.

Knacka slipplattans kardborrsväv ren innan slippapperet sätts på.

Maskinen är utrustad med 2 slippapper som allt efter nedslitningsgrad även kan bytas separat.

■ Maskinen får endast användas med monterade slippapper. Använd endast slippapper med samma kornstorlek.

Lägg upp slippapperet kant i kant på slipplattans ena sida och tryck sedan fast slippapperet genom att samtidigt lätt vrida papperet medurs.

Slippapper för andra Bosch-deltaslipmodeller kan även användas.

Sliptillbehör som fiber/polerfilt placeras på samma sätt på slipplattan.

Så här tas slippapperet bort

Grip tag i slippapperet vid ett hörn och dra av.

Byte av slipplatta (se bild **A**)

Skjut SDS-sliden 4 åt höger mot stopp (❶) och ta bort slipplattan 3.

För infästning tryck slipplattan 3 mot motorhuset (❷) och lås med SDS-sliden (❸).

Är exempelvis slippapperets främre spets nedsliten kan hela slipplattan tas bort och återmonteras svängd om 120°.

Start

Kontrollera nätspänningen: Kontrollera att strömkällans spänning överensstämmer med uppgifterna på maskinens typskylt. Maskiner märkta med 230 V kan även anslutas till 220 V.

In-/urkoppling

För **start** av maskinen fäll strömställaren Till/ Från 5 åt höger.

För **frånkoppling** av maskinen fäll strömställaren Till/ Från 5 åt vänster.

Användning av tillbehör

Påsättning och borttagning av sliptillbehör sker på samma sätt som byte av slipplatta.

Lamellsliptillsats (se bild **E**)

Med lamellsliptillsatsen 11 kan mycket svåråtkomliga ställen som t. ex. lameller på fönster, skåp och dörrar slipas.

Sliptunga, plan (se bild **F**)

Med den plana sliptungan 14 kan t. ex. smala skårer och mellanrum bearbetas.

Sliptungan kan även förses med kardborrfäste 13 på övre sidan för fastsättning av slippapper 12.

Sliptunga, oval (se bild **G**)

Den ovala sliptungan 15 är försedd med kardborrsväv på båda sidorna. Sålunda kan den även beläggas med slippapper 12 på båda sidorna.

Detta medger slipning av runda ytor, ihåliga kroppar och inåt kupiga ytor som t. ex. på möbler, ledstänger och värmeelement.

Dammutsugning

Damm som uppstår under arbetet kan vara hälsovådligt, brännbart eller explosivt. Därför ska lämpliga skyddsåtgärder vidtas.

Till exempel: Ett flertal damm anses kunna framkalla cancer. Använd lämplig damm-/spånutsugning och dammfiltermask.

Lättmetalldamm kan brinna eller explodera. Håll alltid arbetsplatsen ren då materialblandningar är särskilt farliga.

Självsugande dammbox (se bilder **D1-D4**)

Så här sätts dammboxen på plats:

Lägg upp dammboxen 1 på utblåsningsstutsen 6 och låt den snäppa fast.

Så här töms dammboxen:

Tryck ned låsspaken 9 och dra bort dammboxen 1 nedåt.

Innan dammboxen öppnas ska dammet **1** lossas genom knackning av filterelementet mot ett stadigt underlag.

Fäll filterelementet (micro filtersystem) **10** uppåt och töm dammboxen. Rengör filtersystemets lameller med en mjuk borste.



Obs! Brandrisk!

Slipdammet i dammsäcken, mikrofiltret, papperspåsen (eller filtersäcken resp dammsugarens filter) kan självantändas under ogynnsamma villkor som t. ex. om gnistor bildas vid slipning av metaller. Detta gäller speciellt om dammet innehåller lack, uretanplast eller andra kemiska ämnen och om slipytan under längre bearbetning upphettas.

Undvik upphettning av slipytan och maskinen samt töm dammbehållaren alltid före arbetspauser.

Extern utsugning (se bild **C**)

Skjut upp utsugningsadaptorn **7** på utblåsningsstutsen **6** och kontrollera att låsspaken faller i läge. För borttagning tryck ihop spärren baktilt och dra bort utsugningsadaptorn.

Dammsugaren måste vara lämplig för det material som ska bearbetas.

Arbetsanvisningar

Avverkningseffekten vid slipning är huvudsakligen beroende av vilken slippapperkvalitet som valts.

För punktexakt slipning av hörn, kanter och svåråtkomliga partier kan även slipp Plattans spets eller kant användas.

Endast felfria slipblad uppnår bra slipresultat samtidigt som maskinen skonas.

Slippapperen kan under en längre tid användas om slipning sker med jämnt anliggningsstryck.

Ett kraftigt ökat anliggningsstryck medför inte en högre slipeffekt, utan kraftigare förslitning av maskin och slipverktyg.

Slippapper som använts för slipning av metall ska inte användas för andra material.

Använd endast original Bosch slippapper, poler verktyg och tillbehör.

Underhåll och rengöring

■ **Dra ut stickproppen innan åtgärder utförs på maskinen.**

■ **Håll maskinen och ventilationsöppningarna rena för bra och säkert arbete.**

Om i produkten trots exakt tillverkning och sträng kontroll störning skulle uppstå, bör reparation utföras av auktoriserad serviceverkstad för Bosch elverktyg.

Var vänlig ange vid förfrågningar och reservdelsbeställningar produktens artikelnummer som består av 10 siffror.

Miljöhänsyn



Återvinning i stället för avfallshantering

Maskin, tillbehör och förpackning kan återvinnas. Denna bruksanvisning är tryckt på klorfritt returpapper.

För att underlätta sortering vid återvinning är plastdelarna markerade.

Service och kundtjänst

En sprängskiss och informationer om reservdelar lämnas under:

www.bosch-pt.com

☎ +46 (0)20 41 44 55

Fax..... +46 (0)11 18 76 91

CE Försäkran om överensstämmelse

Vi försäkrar härmed under exklusivt ansvar att denna produkt överensstämmer med följande normer och harmoniserade standarder: EN 50 144 enligt bestämmelserna i direktiven 89/336/EEG, 98/37/EG.

Dr. Egbert Schneider
Senior Vice President
Engineering

Dr. Eckerhard Strötgen
Head of Product
Certification

Robert Bosch GmbH, Geschäftsbereich Elektrowerkzeuge

Ändringar förbehålles

Tekniske data

Multi-slipemaskin	PSM 160 A
Bestillingsnummer	3 603 C77 0..
Opptatt effekt [W]	160
Tomgangsturtall [min ⁻¹]	12 000
Tomgangssvingtall [min ⁻¹]	24 000
Kantmål for slipepapiret [mm]	93
Svingekrets-Ø [mm]	1,6
Vekt uten ledning, ca. [kg]	1,4
Beskyttelsesklasse	□ / II

Legg merke til bestillingsnummeret for din maskin. Håndbetegnelse for de enkelte maskinene kan variere.

Støy-/vibrasjonsinformasjon

Måleverdier funnet i samsvar med EN 50 144.

Det typiske A-bedømte lydtrykknivået for maskinen er 76 dB (A).

Støynivået under arbeid kan overskride 85 dB (A).

Bruk hørselvern!

Den typiske hånd-arm-vibrasjonen er lavere enn 2,5 m/s².

Maskinelementer

Nummereringen av maskinelementene gjelder for bildet av maskinen på illustrasjonssiden.

- 1 Støvboks (micro filtersystem)
- 2 Fiber-disc*
- 3 Slipesåle
- 4 SDS-skyver
- 5 På-/av-bryter
- 6 Utblåsningsstuss
- 7 Avsugadapter*
- 8 Avsugslange*
- 9 Låsespak
- 10 Filterelement (micro filtersystem)
- 11 Lamell-slipeforsats*
- 12 Slipepapir for slipetunge*
- 13 Borrelåsvev for slipetunge*
- 14 Slipetunge (flat)*
- 15 Slipetunge (oval)*

* Tilbehør som er beskrevet og illustrert i bruksanvisningen inngår ikke alltid i leveransen!

Formålmessig bruk

Maskinen er beregnet til tørr sliping og polering av tre, sparkelmasse og lakkerte overflater. Den er særskilt egnet til bruk på profiler, i hjørner eller på dårlig tilgjengelige steder.



For din sikkerhet

Det er kun mulig å arbeide farefritt med maskinen hvis du leser bruksanvisningen og sikkerhets-henvisningene komplett på forhånd og følger anvisningene nøye. I tillegg må de generelle sikkerhetsinformasjonene i vedlagt hefte følges.

- Bruk vernebriller.
- Hvis strømkabelen skades eller kappes under arbeid må kabelen ikke berøres, men strømstøpselet straks trekkes ut. Bruk aldri maskinen med skadet kabel.
- Maskiner som brukes utendørs må tilkobles via en jordfeilbryter med maksimal 30 mA utløsningsstrøm. Ikke bruk maskinen i regn eller fuktig vær.
- Ledningen føres alltid bakover bort fra maskinen.
- Maskinen må kun brukes til tørrsliping.
- Asbestholdig material må ikke bearbeides.
- Sikre arbeidsstykket. Et arbeidsstykke som holdes fast med spenninnretninger eller en skrustikke, holdes sikrere enn med hånden.
- Slå maskinen alltid av før den legges ned og vent til maskinen er stanset helt.
- La aldri barn bruke denne maskinen.
- Bosch kan kun garantere en feilfri funksjon av maskinen når det brukes original-tilbehør.

Skifte slipepapir

- For alle arbeider på maskinen utføres må støpselet trekkes ut.

Valg av slipeskive

Man kan få forskjellig slipepapir, alt etter hvilket materiale som skal bearbeides og hvor mye av overflaten som skal fjernes:

red:Wood

til bearbeidelse av alle trematerialer.

white:Paint

til bearbeidelse av maling-/lakksjikt hhv. grunning slik som fyllstoff og sparkelmasse.

Bruk av fell og polerfilt

Bruken av fell/polerfilt gjør det mulig å etterbearbeide eller polere materialet, spesielt metall og stein.

Alt etter ønsket overflatekvalitet skal ulike fell eller polerfilter anvendes.

Sett slipepapiret på (se bildene **A** – **E**)

Slipeskiven er utstyrt med borrelåsvev. Slik kan slipepapir med borrelås festes raskt og lettvisnt.

Bank ut borrelåsveven på slipeskiven før du setter slipepapiret på.

Maskinen er utstyrt med 2 slipeskiver, som avhengig av slitasegraden også kan skiftes ut enkeltvis.

- Bruk maskinen kun når begge slipeskivene er montert. Bruk kun slipeskiver med samme koring.

Plasser slipepapiret kant i kant med én side av slipeskiven; sett slipepapiret på plass og trykk det fast med en lett vri i urviserens retning.

Du kan bruke slipeskivene til Bosch-deltasliperen.

Slipetilbehør som f. eks. fell/polerfilt festes til slipeskiven på samme måte.

Ta slipepapiret av

Ta tak i en av slipepapirets spisser og trekk det av.

Utskifting av slipesålen (se bilde **A**)

Skyv SDS-skyveren **4** mot høyre frem til anslaget **(1)** og ta av slipesålen **3**.

Til festing trykkes slipesålet **3** ned **(2)** og arreteres med SDS-skyveren **(3)**.

Er f. eks. den forreste spissen på slipepapiret slitt, kan du også ta av hele slipeskiven – dreie den 120° – og sette den på plass igjen.

Start

Vær oppmerksom på nettspenningen: Spenningen til strømkilden må stemme overens med informasjonene på maskinens typeskilt. Maskiner som er merket med 230 V kan også brukes på 220 V.

Inn-/utkobling

Til **innkobling** av maskinen vippes på-/av-bryteren **5** til høyre.

Til **utkobling** av maskinen vippes på-/av-bryteren **5** til venstre.

Bruk av tilbehør

Alt slipetilbehør settes på og tas av på tilsvarende måte som slipeskiven settes på og tas av.

Lamell-slipeforsats (se bilde **E**)

Bruk av lamell-slipeforsatsen **11** gjør det mulig å bearbeide steder som er spesielt vanskelig tilgjengelige, f. eks. lameller på vinduer, skap og dører.

Slipetunge, flat (se bilde **F**)

Den flate slipetungen **14** gjør det f. eks. mulig å bearbeide smale sprekker og trange mellomrom.

Den kan likeledes senere utstyres med en borrelås **13** på oversiden til å feste slipepapir **12** med.

Slipetunge, oval (se bilde **G**)

Den ovale slipetungen **15** er allerede utstyrt med borrelås på begge sider. Derfor kan denne slipetungen også bestykkes med slipepapir **12** på begge sider.

Slik kan man spesielt godt bearbeide rundinger og hulrom eller flater som er krummet innover, f. eks. på møbler, gelender eller varmeelementer.

Støvavsug

Støv som oppstår under arbeidet kan være helsefarlig, brennbart eller eksplosivt. Det er nødvendig med egnede beskyttelsestiltak.

For eksempel: Enkelte støvtyper kan være kreftfremkallende. Bruk egnet støv- og sponavsug og støvmaske.

Lettmetallstøv kan brenne eller eksplodere. Hold arbeidsplassen alltid ren, fordi materialblandinger er spesielt farlig.

Internt avslug med støvboks (se bildene **D1-D4**)

Sette på støvboksen:

Sett støvboksen **1** på utblåsningsstussen **6** og la den gå i lås.

Tømme støvboksen:

Bruk låsespaken **9** og trekk støvboksen **1** av nedover.

Før støvboksen **1** åpnes anbefaler vi å løsne støvet fra filterelementet ved å banke det på et fast underlag.

Slå filterelementet (micro filtersystem) **10** opp og tøm støvboksen. Rengjør lamellene til filtersystemet med en myk børste.



OBS! Brannfare!

Slipestøvet i støvposen, mikrofilteret, papirposen (eller i filterposen hhv. filteret til støvsugeren) kan antennes ved ugunstige vilkår som gnistsprut ved sliping av metall. Særskilt hvis støvet er blandet med lakk-, polyuretanrester eller andre kjemiske stoffer og slipeemnet er blitt varmt etter arbeid over lengre tid. Unngå overoppheting av slipeemne og maskinen og tøm alltid støvbeholderen før arbeidspausen.

Ekstern støvavsuging (se bilde **C**)

Skyv avslugadapteren **7** inn på utblåsningsstussen **6** og pass på at låsespaken går i lås. Til fjerning av avslugadapteren trykker du låsen sammen bak og trekker avslugadapteren av.

Støvsugeren må være egnet til materialet som skal bearbeides.

Arbeidshenvisninger

Slipeeffekten avgjøres mest av typen slipeskive. Til nøyaktig sliping av hjørner, kanter og vanskelig tilgjengelige områder kan du også arbeide med bare spissen eller bare en kant av slipeskiven.

Kun feilfrie slipeskiver gir bra slipeeffekt og skåner maskinen.

Pass på å bruke jevnt trykk; slik øker du slipepapirets mulige brukstid.

Høyere trykk fører ikke til høyere slipeytelse, det fører kun til at maskin og slipeverktøy slites fortere.

En slipeskive som ble brukt til å bearbeide metall, bør ikke brukes for annet materiell.

Bruk bare originalt slipepapir, polerverktøy og tilbehør fra Bosch.

Vedlikehold og rengjøring

■ Før alle arbeider på maskinen utføres må støpselet trekkes ut.

■ Maskin og ventilasjonsspalter må alltid holdes rene for å kunne arbeide bra og sikkert.

Skulle maskinen svikte til tross for omhyggelige produksjons- og kontrollmetoder, må reparasjonen utføres av et autorisert serviceverksted for Bosch-elektroverktøy.

Ved alle forespørsler og reservedelsbestillinger må du absolutt oppgi maskinens 10-sifrede bestillingsnummer!

Miljøvern



Råstoffgjenvinning i stedet for avfallsdeponering

Maskin, tilbehør og forpakning bør resirkuleres.

Denne bruksanvisningen er laget av klorfritt resirkulert papir.

For å kunne resirkulere på en skikkelig måte, er kunststoffdelene markerte.

Service og kundekonsulent

Eksplosjonstegninger og informasjon om reservedeler finner du under:

www.bosch-pt.com

Robert Bosch A/S

Trollaasveien 8

Postboks 10

1414 Trollaasen

☎ Kundekonsulent: +47 66 81 70 00

Fax +47 66 81 70 97

CE Samsvarserklæring

Vi overtar ansvaret for at dette produktet er i overensstemmelse med følgende standarder eller standard-dokumenter: EN 50 144 i samsvar med bestemmelsene i direktivene 89/336/EØF, 98/37/EF.

Dr. Egbert Schneider
Senior Vice President
Engineering

Dr. Eckerhard Strötgen
Head of Product
Certification

Robert Bosch GmbH, Geschäftsbereich Elektrowerkzeuge

Rett til endringer forbeholdes

Tekniset tiedot

Yleishiomakone	PSM 160 A
Tilausnumero	3 603 C77 0..
Ottoteho [W]	160
Tyhjäkäyntierrosluku [min ⁻¹]	12 000
Tyhjäkäyntivärähtelyluku [min ⁻¹]	24 000
Hiomapaperin peittomitta [mm]	93
Värähtelyliike-Ø [mm]	1,6
Paino ilman verkkojohtoa, n. [kg]	1,4
Suojausluokka	□ / II

Ota huomioon koneesi tilausnumero. Yksittäisten koneiden kaupanmyynti saattaa vaihdella.

Melu-/täriinätieto

Mitta-arvot määritetty EN 50 144 mukaan.

Yleensä työkalun A-luokan melutaso on 76 dB (A).

Työskennellessä melutaso saattaa ylittää 85 dB (A).

Käytä kuulosuojaimia!

Tyypillisesti käsivarren tärinä on alle 2,5 m/s².

Koneen osat

Laitteen osien numerointi viittaa grafiikkasivussa olevaan laitteen kuvaan.

- 1 Pölysäiliö (micro filtersystem)
- 2 Hiomapaperi*
- 3 Hiomalevy
- 4 SDS-liuku
- 5 Käynnistyskytkin
- 6 Poistoilmansä
- 7 Imuadapteri*
- 8 Imuletku*
- 9 Lukkoviipu
- 10 Suodatinosä (micro filtersystem)
- 11 Lamellisäiläite*
- 12 Hiomakielen hiomapaperi*
- 13 Hiomakielen tarrakudos*
- 14 Hiomakieli (litteä)*
- 15 Hiomakieli (soikeä)*

* Käyttöohjeissa kuvatut lisätarvikkeet eivät välttämättä sisälly toimitukseen!

Asianmukainen käyttö

Kone on tarkoitettu puun, silotteen sekä lakattujen pintojen kuivaan hiontaan ja kiillotukseen. Se soveltuu erityisesti profiileihin, kulmiin ja vaikeasti päästäviin kohteisiin.



Työturvallisuus

Vaaraton työskentely laitteella on mahdollinen ainoastaan luettuasi huolellisesti käyttö- ja turvaohjeet, sekä seuraamalla ohjeita tarkasti. Lisäksi tulee noudattaa oheen liitetyn vihkon yleisiä turvaohjeita.

- Käytä suojalaseja.
- Jos verkkojohto vahingoittuu tai katkeaa työn aikana ei johtoa saa koskettaa, vaan pistotulppa on välittömästi irrotettava pistorasiasta. Älä koskaan käytä laitetta, jos verkkojohto on viallinen.
- Liitä laitteet, joita käytetään ulkona, vikavirtasuojajakytkimen (FI) kautta, jonka laukaisuvirta on korkeintaan 30 mA. Älä käytä laitetta saateessa tai kosteudessa.
- Tarkista aina, että verkkojohto kulkee koneesta pois päin.
- Laitetta saa käyttää vain kuivahiontaan.
- Asbestipitoista materiaalia ei saa työstää.
- **Varmista työkappale.** Kiinnityslaitteilla tai ruuvipinnissä kiinnitetty työkappale pysyy tukevammin paikoillaan, kuin kädessä pidettynä.
- Pysäytä aina kone, ennen kuin asetat sen pois käsistäsä ja odota, että koneen pyörintä lakkaa.
- Älä koskaan anna lapsille lupaa käyttää konetta.
- Bosch takaa laitteen moitteettoman toiminnan ainoastaan, jos käytetään tälle laitteelle tarkoitettuja alkuperäisiä varaosia.

Hiomapaperin vaihto

- Irrota pistotulppa pistorasiasta ennen kaikkia laitteeseen kohdistuvia töitä.

Hiomapaperin valinta

Riippuen hiottavasta materiaalista ja pinnan halutusta hiomastehosta on saatavissa erilaisia hiomapapereita:

red:Wood

kaikenlaisen puun työstöön.

white:Paint

maali- ja lakkapintojen sekä pohjustusten, kuten fillerin ja spakkelin työstöön.

Villavuodan ja kiillotushuovan käyttö

Villavuodan/kiillotushuovan käyttö mahdollistaa erityisesti metallin ja kiven viimeistely ja kiillotus.

Riippuen halutusta työkappaleen pinnan viimeistelyasteesta, tulee käyttää erilaisia villavuotalaatuja tai kiillotushuopia.

Hiomapaperin asennus (katso kuvat **A** – **B**)

Hiomalevy on varustettu tarrakudoksella. Tämän ansiosta voidaan tarrakiinnityksellä varustetut hiomapaperit kiinnittää nopeasti ja yksinkertaisesti.

Koputa hiomalevyn tarrakudos puhtaaksi ennen hiomapaperin kiinnitystä.

Laitteessa on kaksi hiomapaperia, joita kulumisen mukaan voidaan vaihtaa myös erikseen.

■ Käytä laitetta ainoastaan, kun molemmat hiomapaperit on asennettu. Käytä aina vain samaa karkeutta olevia hiomapapereita.

Aseta hiomapaperin reuna tasoihin hiomalevyn yhden reunan kanssa; paina hiomapaperi paikoilleen kevyesti myötäpäivään kiertäen.

Laitteessa voidaan käyttää Bosch-kärkihiomakoneen hiomapaperia.

Muut hiomatarvikkeet, kuten villavuota/kiillotushupa kiinnitetään hiomalevyyn samalla tavalla.

Hiomapaperin irrotus

Tartu hiomapaperin yhteen kulmaan ja vedä se irti.

Hiomalevyn vaihto (katso kuvaa **A**)

Työnnä SDS-liuku **4** oikealle vasteeseen asti (①) ja irrota hiomalevy **3**.

Kiinnitä hiomalevy **3** painamalla se paikoilleen (②) ja lukitsemalla se SDS-liu'ulla (③).

Jos esimerkiksi hiomapaperin etureuna on kulunut loppuun, voidaan myös koko hiomalevy irrottaa ja asentaa takaisin 120° käännettynä.

Käyttöönotto

Tarkista verkkojännite: Virtalähteen jännitteen täytyy olla sama, kuin mallikilpeen merkitty. 230 V-merkityjä laitteita voidaan käyttää myös 220 V verkoissa.

Käynnistys ja pysäytys

Käynnistä laite kallistamalla käynnistyskytkin **5** oikealle.

Pysäytä kone kallistamalla käynnistyskytkin **5** vasemmalle.

Lisätarvikkeiden käyttö

Kaikkien hiomatarvikkeiden kiinnitys ja irrotus tehdään kuten hiomapaperin vaihto.

Lamellisäläite (katso kuvaa **E**)

Lamellisäläitteen **11** käyttö mahdollistaa erityisen vaikeasti päästävien kohteiden työstön, kuten esim. lamellit ikkunoissa, kaapeissa ja ovissa.

Litteä hiomakieli (katso kuvaa **F**)

Litteä hiomakieli **14** mahdollistaa esim. työstön kapeissa raoissa ja ahtaissa väleissä.

Hiomakielen yläpinta voidaan myös varustaa tarrakudoksella **13** hiomapaperin **12** kiinnitystä varten.

Soikea hiomakieli (katso kuvaa **G**)

Soikea hiomakieli **15** on molemmilla puolilla valmiiksi varustettu tarrakudoksella. Täten se voidaan myös varustaa kaksipuolisesti hiomapaperilla **12**.

Näin voidaan työstää erityisesti kaaria ja ontoja kappaleita tai sisäänpäin kaartuvia pintoja esimerkiksi huonekaluissa, kaiteissa tai lämpöpattereissa.

Pölynimu

Työssä syntyvä pöly saattaa olla terveydelle haitallinen, palava tai räjähdysaltis. Sopivat suojatoimenpiteet ovat välttämättömät.

Esimerkiksi: Monia pölyjä pidetään karsinogeenisina. Käytä soveltuvaa pölyn-/lastunimua ja pölyn suojaamaa.

Kevytmetallipöly voi syttyä palamaan tai räjähtää. Pidä aina työpaikka puhtaana, sillä aineskoitukset ovat erityisen vaarallisia.

Sisäinen pölynimu pölysäiliöön

(katso kuvat **D1-D4**)

Pölysäiliön kiinnitys:

Aseta pölysäiliö **1** poistoilmansyään **6** ja saata se lukkiutumaan.

Pölysäiliön tyhjennys:

Paina lukkovipua **9** ja vedä irti pölysäiliö **1** alapäin.

Ennen pölysäiliön **1** avaamista, kannattaa irrottaa pöly suodattimesta koputtamalla sitä kovaa alustaa vasten.

Käännä suodatin (micro-filtersystem) **10** ylöspäin ja tyhjennä pölysäiliö. Puhdista suodatinjärjestelmän lamellit pehmeällä harjalla.



Huomio, tulipalovaara!

Pölypussissa, mikro-suodattimessa ja peripussissa (tai pölynimurin suodatinpussissa tai suodattimessa) oleva hiomapöly voi epäsuotuisissa olosuhteissa, esim. kipinöistä metallia hiottaessa, syttyä itsestään. Vaara on erityisen suuri, jos pöly on sekoittunut lakka-, polyuretaani-jäännösten tai muiden kemiallisten aineiden kanssa ja hiottavan kappaleen ollessa kuuma pitkän työrupeaman takia. Vältä hiottavan kappaleen ja koneen ylikuumentumista sekä tyhjennä aina pölysäiliö ennen työtaukoja.

Ulkopuolinen poistoimu

(katso kuvaa **C**)

Työnnä imuadapteri **7** poistoilmansyään **6** ja tarkista, että lukkovipu lukkiutuu. Irrota imuadapteri painamalla lukitus yhteen takaa ja vetämällä adapteri irti.

Pölynimurin tulee soveltua työstettävälle materiaalille.

Työskentelyohjeita

Hiontatehon määrää pääasiassa valittu hiomapaperi.

Kulmien, reunojen ja vaikeasti päästävien alueiden hionnassa voidaan myös käyttää pelkästään hiomalevyn kärkeä tai reunaa.

Ainoastaan mitteettomassa kunnossa olevat hiomapaperit antavat hyvän hiomatehon ja säästävät konetta.

Kiinnitä huomiota tasaiseen paineeseen työkalupaletteista vasten; täten pitenee hiomapaperin kestoikä.

Paineen lisääminen ei paranna hiontatehoa, vaan johtaa laitteen ja hiomatyökalujen voimakkaampaan kulumiseen.

Hiomapaperia, jolla on hiottu metallia, ei tulisi käyttää muita materiaaleja varten.

Käytä ainoastaan alkuperäisiä Bosch hiomapaperieita, kiillotustyökaluja ja lisätarvikkeita.

Huolto ja puhdistus

■ Irrota pistotulppa pistorasiasta ennen kaikkia laitteeseen kohdistuvia töitä.

■ Pidä aina laite ja tuuletusaukot puhtaina voidaksesi työskennellä hyvin ja turvallisesti.

Tämä laite on suunniteltu, valmistettu ja testattu erittäin huolellisesti. Mikäli siinä siitä huolimatta ilmenee jokin vika, anna vain Bosch-huoltoliikkeen suorittaa tarvittavat korjaukset.

Ilmoita ehdottomasti laitteen 10-numeroinen tilausnumero kaikissa kyselyissä ja varaositilauksissa!

Ympäristönsuojelu



Raaka-aineen uusiokäyttö jätehuollon asemasta

Laite, tarvikkeet ja pakkaus tulisi hävittää ympäristöystävällisesti toimittamalla ne kierrätykseen.

Nämä käyttöohjeet on valmistettu kloorittomasti valkaistusta uusiopaperista.

Lajipuhdasta kierrättämistä varten muoviosissa on merkinnät.

Huolto ja asiakasneuvonta

Räjähdyspiirustuksia ja tietoja varaosista löydät osoitteesta:

www.bosch-pt.com

Bosch-keskushuolto

Pakkalantie 21A

01510 Vantaa

☎ +358 (0)9 / 43 59 - 91

Faksi +358 (0)9 / 8 70 23 18

€ Yhdenmukaisuusvakuutus

Todistamme täten ja vastaamme yksin siitä, että tämä tuote on alla lueteltujen standardien ja standardoimisasiakirjojen vaatimusten mukainen EN 50 144 seuraavien direktiivien määräysten mukaisesti: 89/336/ETY, 98/37/EY.

Dr. Egbert Schneider
Senior Vice President
Engineering

Dr. Eckerhard Strötgen
Head of Product
Certification

R. Schneider *i. v. Strötgen*

Robert Bosch GmbH, Geschäftsbereich Elektrowerkzeuge

Pidätämme oikeuden muutoksiin

Τεχνικά χαρακτηριστικά μηχανήματος

Πολυτριβείο	PSM 160 A
Κωδικός αριθμός	3 603 C77 0..
Όνομαστική ισχύς [W]	160
Αριθ. στροφών χωρίς φορτίο [min ⁻¹]	12 000
Αριθμός παλμών χωρίς φορτίο [min ⁻¹]	24 000
Διαγώνια διάσταση φύλλου λείανσης [mm]	93
Κύκλου παλμού-Ø [mm]	1,6
Βάρος χωρίς ηλεκτρικό καλώδιο, περ. [kg]	1,4
Μόνωση	□ / II

Παρακαλούμε προσέξτε τον κωδικό αριθμό του μηχανήματός σας. Ο εμπορικός χαρακτηρισμός ορισμένων μηχανημάτων μπορεί να διαφέρει.

Πληροφορίες για θόρυβο και δονήσεις

Εξακρίβωση των τιμών μέτρησης σύμφωνα με EN 50 144.

Η σύμφωνα με την καμπύλη A εκτιμηθείσα χαρακτηριστική στάθμη ακουστικής πίεσης της συσκευής ανέρχεται σε 76 dB (A). Η στάθμη θορύβου κατά την εργασία μπορεί να ξεπεράσει τα 85 dB (A).

Φοράτε ωτασπίδες!

Ο χαρακτηριστικός κραδασμός χειριού-μπράτσου είναι χαμηλότερος από 2,5 m/s².

Μέρη μηχανήματος

Η αριθμοδότηση των μερών του μηχανήματος βασίζεται στην απεικόνιση του μηχανήματος στη σελίδα των σχεδίων.

- 1 Κουτί συλλογής σκόνης (micro filtersystem)
- 2 Σμυριδόφυλλο*
- 3 Πλάκα λείανσης
- 4 Σύρτης SDS
- 5 Διακόπτης ON/OFF
- 6 Στήριγμα εξόδου αέρα
- 7 Προσαρμοστικό αναρρόφησης*
- 8 Σωλήνας αναρρόφησης*
- 9 Μοχλός μανδάλωσης
- 10 Στοιχείο φίλτρου (micro filtersystem)
- 11 Προέκταση λείανσης για γρίλιες*

- 12 Φύλλο λείανσης για γλώσσα λείανσης*
- 13 Ύφασμα με αυτοπρόσφυση για γλώσσα λείανσης*
- 14 Γλώσσα λείανσης (επίπεδη)*
- 15 Γλώσσα λείανσης (οβάλ)*

* Εξαρτήματα που απεικονίζονται και περιγράφονται στις οδηγίες χρήσης δεν συνοδεύουν πάντοτε το μηχάνημα!

Χρήση σύμφωνα με τον προορισμό

Το μηχάνημα προορίζεται για την ξηρή λείανση και στίλβωση ξύλου, υλικών στοκαρίσματος καθώς και βερνικωμένων επιφανειών. Είναι ιδιαίτερα κατάλληλο για διατομές, γωνίες ή για δυσπρόσιτες θέσεις.



Για την ασφάλειά σας



Ακίνδυνη εργασία με το μηχάνημα είναι μόνο δυνατή, αν διαβάσετε πρώτα καλά όλες τις οδηγίες χρήσης και τις υποδείξεις ασφαλείας και εφαρμόζετε πάντοτε αυστηρά τις οδηγίες που περιέχονται σ' αυτές.

Συμπληρωματικά πρέπει να τηρούνται και οι γενικές υποδείξεις ασφαλείας που περιέχονται στο συμπαραδιδόμενο φυλλάδιο.

- Φοράτε προστατευτικά γυαλιά.
- Μην αγγίξετε το καλώδιο δικτύου, σε περίπτωση που κατά την εργασία υποστεί βλάβη ή κοπεί τελείως, αλλά βγάλτε αμέσως το φως από την πρίζα. Μη χρησιμοποιείτε ποτέ το μηχάνημα με φθαρμένο καλώδιο.
- Συσκευές και μηχανήματα που χρησιμοποιούνται στο ύπαιθρο πρέπει να συνδέονται με το δίκτυο μέσω ενός προστατευτικού διακόπτη διαρροής (FI) 30 mA. Μη χρησιμοποιείτε το μηχάνημα/τη συσκευή στη βροχή.
- Απομακρύνετε το καλώδιο πάντοτε πίσω από το μηχάνημα.
- Το μηχάνημα επιτρέπεται να χρησιμοποιείται μόνο για ξηρή λείανση.
- Δεν επιτρέπεται η κατεργασία αμιαντούχων υλικών.
- **Ασφαλίστε το υπό κατεργασία τεμάχιο.** Ένα υπό κατεργασία τεμάχιο που στερεώνεται με τη βοήθεια μιας διάταξης σύσφιξης ή μιας μέγκενης είναι στερεωμένο με μεγαλύτερη ασφάλεια από ένα που συγκρατείται με το χέρι.

- Πριν αποθέσετε το μηχάνημα θέστε το οπωσδήποτε εκτός λειτουργίας και περιμένετε ώσπου να πάψει εντελώς να κινείται.
- Μην επιτρέπετε ποτέ σε παιδιά τη χρήση του μηχανήματος.
- Η Bosch εγγυάται την άφογη λειτουργία του μηχανήματος μόνο όταν για το μηχάνημα αυτό χρησιμοποιούνται τα προβλεπόμενα γνήσια εξαρτήματα.

Αντικατάσταση του φύλλου λείανσης

- Πριν από κάθε εργασία στο ίδιο το μηχάνημα βγάζετε το φινιρίσμα από την πρίζα.

Επιλογή του σμυριδόφυλλου

Προσφέρεται μια σειρά διαφορετικών φύλλων λείανσης, ανάλογα με το εκάστοτε υπό κατεργασία υλικό και την επιθυμητή αφαίρεση υλικού:

red:Wood

για την κατεργασία όλων των υλικών από ξύλο.

white:Paint

για την κατεργασία στρωμάτων από χρώματα/ βερνίκια ή από ασταρώματα, όπως μέσα πλήρωσης και στοκαρίσματα.

Χρήση δέρματος και κετσέ στίλβωσης

Η χρήση δέρματος/κετσέ στίλβωσης καθιστά δυνατό το φινιρίσμα ή/και τη στίλβωση, ιδιαίτερα μετάλλων και πετρωμάτων.

Μπορείτε να χρησιμοποιήσετε μια σειρά από διαφορετικά είδη δέρματος/κετσέ λείανσης, ανάλογα με την επιφάνεια του υπό κατεργασία τεμαχίου.

Τοποθέτηση του φύλλου λείανσης (βλέπε εικόνες **A** – **B**)

Το φύλλο λείανσης διαθέτει ένα ύφασμα αυτοπρόσφυσης. Μ' αυτόν τον τρόπο τα φύλλα λείανσης με αυτοπρόσφυση μπορούν να στερεωθούν γρήγορα κι απλά.

Πριν τοποθετήσετε το ύφασμα αυτοπρόσφυσης χτυπήστε το για να «στρώσει».

Το μηχάνημα είναι εξοπλισμένο με 2 σμυριδόφυλλα που μπορούν να αλλαχτούν ξεχωριστά το ένα από το άλλο, ανάλογα με τον κάστοτε βαθμό φθοράς.

- Χρησιμοποιείτε το μηχάνημα μόνο όταν είναι συναρμολογημένα και τα δυο σμυριδόφυλλα. Συναρμολογείτε σμυριδόφυλλα που έχουν την ίδια κόκκωση.

Τοποθετήστε το φύλλο λείανσης «πρόσωπο» σε μια πλευρά της πλάκας λείανσης. Τοποθετήστε το φύλλο λείανσης επάνω στην πλάκα και πατήστε το ελαφρά γυρίζοντάς το λίγο με φορά ίδια μ' εκείνη των δεικτών του ρολογιού.

Μπορείτε να χρησιμοποιήσετε τα σμυριδόφυλλα του τριβείου δέλτα.

Τα διάφορα εξαρτήματα λείανσης, π. χ. δέρματα ή κετσέδες λείανσης, στερεώνονται στην πλάκα λείανσης με τον ίδιο τρόπο.

Αφαίρεση του φύλλου λείανσης

Πιάστε το φύλλο λείανσης από μια άκρη του και ξεκολλήστε το.

Αντικατάσταση της πλάκας λείανσης (βλέπε εικόνα **A**)

Σπρώξτε το σύρτη SDS 4 τέρμα (❶) κι αφαιρέστε την πλάκα λείανσης 3.

Για να στερεώσετε την πλάκα λείανσης 3 πίεστε την λίγο (❷) και μανδαλώστε την με το σύρτη SDS (❸).

Αν για παράδειγμα έχει φθαρεί η μπροστινή μύτη του φύλλου λείανσης, τότε μπορείτε ν' αφαιρέσετε ολόκληρη την πλάκα λείανσης κι ακολούθως να την επανατοποθετήσετε, αφού προηγουμένως τη γυρίσετε κατά 120°.

Θέση σε λειτουργία

Δώστε προσοχή στην τάση του δικτύου:

Η τάση της πηγής ρεύματος πρέπει να αντιστοιχεί πλήρως στην τάση που αναγράφεται στην πινακίδα του κατασκευαστή πάνω στο μηχάνημα. Μηχανήματα με αναγραμμένη τάση 230 V λειτουργούν επίσης και στα 220 V.

Θέση σε λειτουργία και εκτός λειτουργίας

Για να **θέσετε** το μηχάνημα σε **λειτουργία** πατήστε το διακόπτη ON/OFF 5 προς τα δεξιά.

Για να **θέσετε το μηχάνημα εκτός λειτουργίας** πατήστε το δια ON/OFF 5 προς τα αριστερά.

Χρήση των εξαρτημάτων

Η τοποθέτηση κι η αφαίρεση όλων των εξαρτημάτων λείανσης διεξάγεται ανάλογα με την τοποθέτηση και την αφαίρεση της πλάκας λείανσης.

Προέκταση λείανσης για γρίλιες (βλέπε εικόνα **E**)

Με την προέκταση λείανσης για γρίλιες **11** μπορείτε να κατεργαστείτε ιδιαίτερα στενά μέρη, π. χ. γρίλιες παραθύρων, ντουλαπιών και θυρών.

Γλώσσα λείανσης, επίπεδη (βλέπε εικόνα **F**)

Με την επίπεδη γλώσσα λείανσης **14** μπορείτε να κατεργαστείτε π. χ. στενές σχισμές και στενά διάκενα.

Μπορείτε επίσης, για εφαρμογή των φύλλων λείανσης **12**, να τοποθετήσετε στην επάνω πλευρά της ένα ύφασμα αυτοπρόσφυσης **13**.

Γλώσσα λείανσης, οβάλ (βλέπε εικόνα **G**)

Η οβάλ γλώσσα λείανσης **15** είναι ήδη εξοπλισμένη μ' ένα ύφασμα αυτοπρόσφυσης. Έτσι μπορεί να εφοδιαστεί και στις δυο πλευρές της με φύλλα λείανσης **12**.

Μ' αυτόν τον τρόπο μπορείτε να κατεργαστείτε κυρίως στρογγυλά σχήματα και κοιλότητες ή κοίλες επιφάνειες, π. χ. σε έπιπλα, κάγκελα ή θερμαντικά σώματα.

Αναρρόφηση σκόνης

Οι σκόνες που δημιουργούνται κατά την εργασία μπορεί να είναι ανθυγιεινές, εύφλεκτες ή εκρηκτικές. Γι' αυτό πρέπει να λαμβάνονται κατάλληλα μέτρα προστασίας. Για παράδειγμα: Μερικές σκόνες συγκαταλέγονται στις καρκινογόνες. Χρησιμοποιείτε την κατάλληλη αναρρόφηση σκόνης/γρεζιών/ροκανιδιών και φοράτε προσωπίδα προστασίας από σκόνη.

Σκόνη από ελαφρά μέταλλα μπορεί να αναφλεχτεί ή να εκραγεί. Διατηρείτε το χώρο της εργασίας σας πάντοτε καθαρό επειδή οι αναμίξεις υλικών είναι ιδιαίτερα επικίνδυνες.

Ενσωματωμένη αναρρόφηση σκόνης με το κουτί συλλογής σκόνης (βλέπε εικόνες **D1-D4**)

Τοποθέτηση του κουτιού συλλογής σκόνης:

Τοποθετήστε το κουτί συλλογής σκόνης **1** επάνω στο στήριγμα εξόδου αέρα **6** κι αφήστε το να ασφαλίσει.

Άδειασμα του κουτιού συλλογής σκόνης:

Λύστε το μοχλό μοναδάλωσης **9** κι αφαιρέστε το κουτί συλλογής σκόνης **1** τραβώντας το προς τα κάτω.

Πριν ανοίξετε το κουτί συλλογής σκόνης **1** σας συμβουλεύουμε νχτυπήσετε το στοιχείο φίλτρου ελαφρά επάνω σε μια στερεή επιφάνεια για να ξεκολλήσει η σκόνη.

Διπλώστε προς τα πάνω το στοιχείο φίλτρου (micro filtersystem) **10** κι αδειάστε το κουτί συλλογής σκόνης. Καθαρίστε με μια βούρτσα τα ελάσματα του συστήματος φίλτρου.



Προσοχή, κίνδυνος πυρκαγιάς!

Η λειαντική σκόνη στο σάκο σκόνης, στο φίλτρο Micro, στο χάρτινο σάκο (ή στο σάκο φίλτρου ή στο φίλτρο του απορροφητήρα σκόνης) μπορεί υπό δυσμενείς συνθήκες, όπως κατά τη λείανση μετάλλων, να αυτοαναφλεχτεί. Ιδιαίτερα όταν είναι αναμειγμένη με κατάλοιπα βερνικιών, πολυουρεθανίου ή άλλων χημικών υλικών και το υπό λείανση υλικό είναι καυτό λόγω μακράς διάρκειας της εργασίας.

Αποφεύγετε την υπερβολική θέρμανση του υπό λείανση υλικού και του μηχανήματος κι αδειάζετε το δοχείο/το κουτί συλλογής σκόνης κάθε φορά πριν κάνετε διάλειμμα.

Εξωτερική αναρρόφηση (βλέπε εικόνα **C**)

Περάστε το προσαρμοστικό αναρρόφησης **7** επάνω στο στήριγμα εξόδου αέρα **6** και δώστε προσοχή για να «πιάσει» ο μοχλός μοναδάλωσης. Για να αφαιρέσετε το προσαρμοστικό αναρρόφησης συμπίεστε τη μοναδάλωση και ακολουθήστε τραβήξτε το.

Ο απορροφητήρας πρέπει να είναι κατάλληλος για το εκάστοτε υπό κατεργασία υλικό.

Υποδείξεις για την εκτέλεση εργασιών

Η αφαίρεση υλικού κατά τη λείανση εξαρτάται κυρίως από την επιλογή του σμυριδόφυλλου.

Για την ακριβή λείανση γωνιών, ακμών και δυσπρόσιτων τμημάτων μπορείτε να εργαστείτε μόνο με μια μύτη ή με μια ακμή της πλάκας λείανσης.

Μόνον άσπρα σμυριδόφυλλα επιφέρουν καλή λειαντική απόδοση και προστατεύουν το μηχάνημα.

Εφαρμόζετε ομοιόμορφη πίεση. Έτσι αυξάνεται η διάρκεια ζωής των φύλλων λείανσης.

Η αύξηση της πίεσης δεν αποφέρει καλύτερα λειαντικά αποτελέσματα αλλά αύξηση της φθοράς του μηχανήματος και των εργαλείων λείανσης.

Ένα σμυριδόφυλλο με το οποίο θα έχετε κατεργαστεί μέταλλα δε θα πρέπει να το χρησιμοποιήσετε για την κατεργασία άλλων υλικών.

Χρησιμοποιείτε μόνο φύλλα λείανσης, εργαλεία στίλβωσης κι εξαρτήματα της Bosch.

Συντήρηση και καθαρισμός

■ Πριν από κάθε εργασία στο ίδιο το μηχάνημα βγάζετε το φιν από την πρίζα.

■ Διατηρείτε το μηχάνημα και τις σχισμές αερισμού πάντα καθαρές.

Αν παρόλες τις επιμελημένες μεθόδους κατασκευής και ελέγχου σταματήσει κάποτε το μηχάνημα, τότε η επισκευή του πρέπει να ανατεθεί σ' ένα εξουσιοδοτημένο συνεργείο ηλεκτρικών μηχανημάτων της Bosch.

Όταν ζητάτε πληροφορίες και όταν παραγγέλλετε ανταλλακτικά, παρακαλούμε να αναφέρετε οπωσδήποτε το 10ψήφιο κωδικό αριθμό που υπάρχει στην πινακίδα κατασκευαστή!

Προστασία περιβάλλοντος



Ανακύκλωση πρώτων υλών αντι απόσυρση απορριμμάτων

Το μηχάνημα, τα ειδικά εξαρτήματα και η συσκευασία θα πρέπει να αποσύρονται για επανεπεξεργασία με τρόπο φιλικό προς το περιβάλλον.

Αυτές οι οδηγίες χρήσης έχουν τυπωθεί σε ανακυκλωμένο χαρτί λευκασμένο χωρίς χλώριο.

Για την ανακύκλωση κατά είδος τα πλαστικά μέρη του μηχανήματος φέρουν ένα σχετικό χαρακτηρισμό.

Υπηρεσία εξυπηρέτησης πελατών

Αναλυτικά σχέδια και πληροφορίες για ανταλλακτικά θα βρείτε στην ηλεκτρονική διεύθυνση:

www.bosch-pt.com

Robert Bosch A.E.

Κηφισού 162

12131 Περιστέρι-Αθήνα

☎ +30 210 57 01 200 ΚΕΝΤΡΟ

☎ +30 210 57 70 081 – 83 ΚΕΝΤΡΟ

Fax..... +30 210 57 01 263

Fax..... +30 210 57 70 080

www.bosch.gr

ABZ Service A.E.

☎ +30 210 57 01 375 – 378 SERVICE

Fax..... +30 210 57 73 607

€ € Δήλωση συμβατικότητας

Δηλούμε υπευθύνως ότι το προϊόν αυτό εκπληρώνει τους εξής κανονισμούς ή κατασκευαστικές συστάσεις: EN 50 144 σύμφωνα με τις διατάξεις των Οδηγιών 89/336/ΕΟΚ, 98/37/ΕΚ.

Dr. Egbert Schneider
Senior Vice President
Engineering

Dr. Eckerhard Strötgen
Head of Product
Certification

Robert Bosch GmbH, Geschäftsbereich Elektrowerkzeuge

Τηρούμε το δικαίωμα αλλαγών

Teknik veriler

Çok amaçlı zımpara makinesi	PSM 160 A
Sipariş no.	3 603 C77 0..
Anma giriş gücü	[W] 160
Boştaki devir sayısı	[/dak] 12 000
Boştaki titreşim sayısı	[/dak] 24 000
Zımpara kâğıdı köşegen ölçüsü	[mm] 93
Titreşim daire çapı	[mm] 1,6
Ağırlığı, şebeke kablosu olmadan, yak.	[kg] 1,4
Koruma sınıfı	□ / II

Lütfen aletinizin sipariş numarasına dikkat edin. Aletlerin ticari kodları değişik olabilir.

Gürültü ve titreşim önleme hakkında bilgi

Ölçüm değerleri EN 50 144'e göre belirlenmektedir.

Frekansa bağımlı uluslararası ses basıncı seviyesi değerlendirme eğrisi A'ya göre bu aletin tipik ses basıncı seviyesi 76 dB (A)'dır. Ancak çalışma sırasında gürültü seviyesi 85 dB (A)'yı aşabilir.

Koruyucu kulaklık kullanın!

Tipik el/kol titreşimi 2,5 m/s²'den düşüktür.

Aletin elemanları

Aletin elemanlarının numaraları grafik sayfasında gösterilen alete aittir.

- 1 Toz kutusu (mikro filtre sistemi)
- 2 Zımpara kâğıdı*
- 3 Zımpara levhası
- 4 SDS sürgü
- 5 Açma/kapama şalteri
- 6 Üfleme rakoru
- 7 Emme adaptörü*
- 8 Emme hortumu*
- 9 Kilitleme kolu
- 10 Filtre elemanı (mikro filtre sistemi)
- 11 Lamelli zımpara adaptörü*
- 12 Zımpara fırçası için zımpara kâğıdı*
- 13 Zımpara fırçası için pıtrak dokuma*
- 14 Zımpara fırçası (yassı/düz)*
- 15 Zımpara fırçası (oval)*

* Kullanım kılavuzunda tanımlanan ve şekilleri gösterilen aksesuarın mutlaka teslimat kapsamında bulunması gerekir!

Usulüne uygun kullanım

Bu alet; ahşap, macun ve laklı yüzeylerin kuru olarak zımparalanması için geliştirilmiştir. Bu alet özellikle profiller, köşeler veya erişilmesi zor olana yerlerde çalışmaya uygundur.



Güvenliğiniz için

Aletle güvenli bir biçimde çalışabilmek için, kullanım kılavuzu ve güvenlik talimatlarını dikkatlice okuyup, belirtilen hususlara titizlikle uymalısınız. Ayrıca ekteki kitapçıkta belirtilen genel güvenlik talimatına da uyulmalıdır.

- Koruyucu gözlük takın.
- Çalışma sırasında şebeke bağlantı kablosu hasar görecektir veya ayrılacak olursa, dokunmayın ve hemen şebeke fişini prizden çekin. Aleti hiçbir zaman hasarlı bağlantı kablosu ile kullanmayın.
- Açık havada kullanılan aletleri, maksimum 30 mA'lık tetikleme akımlı bir hatalı akım (FI) koruma şalteri üzerinden elektrik şebekesine bağlayın. Aleti yağmur altında veya ıslak yerlerde kullanmayın.
- Kabloyu her zaman aletin arkasında tutun.
- Bu alet sadece kuru taşlama/zımparalama işlerinde kullanılabilir.
- Bu aletle asbest içeren malzemeler işlenemez.
- **İş parçasını emniyete alın.** İş parçasını bir sıkma tertibatı veya vidalı mengine ile sıkma elle tutmaktan daha güvenlidir.
- Aleti elinizden bırakmadan önce daima kapatın ve aletin tam olarak durmasını bekleyin.
- Çocukların aleti kullanmasına asla izin vermeyin.
- Bosch ancak, bu alet için öngörülen orijinal aksesuar kullanıldığı takdirde aletin kusursuz işlev göreceğini garanti eder.

Zımpara kâğıdının değiştirilmesi

- Aletin kendinde bir çalışma yapmadan önce şebeke fişini prizden çekin.

Zımpara kâğıdı seçimi

İşlenen malzemeye ve yüzeyde istenen kazıma gücüne göre çok çeşitli zımpara kâğıtları vardır:

red:Wood

Her türlü tahtayı işlemek için.

white:Paint

Boya ve lak katmanlarının, dolgu maddesi ve macunların işlenmesi için.

Parlatıcı yün ve polisaj keçesinin kullanılması

Parlatıcı yün ve polisaj keçesinin kullanımı özellikle metal ve taş malzemenin son işlemlerinin yapılmasına olanak sağlar.

İstenen üst yüzey kalitesine göre çeşitli yün cinsleri ve polisaj keçeleri kullanılabilir.

Zımpara kâğıdının takılması (Şekillere bakınız A – B)

Zımpara levhası bir pıtrak tutturma sistemi ile donatılmıştır. Bu sayede zımpara kâğıtları pıtrak tutturma sayesinde hızla ve basit biçimde takılabilir.

Zımpara levhasının pıtrak dokumasını zımpara kâğıdını takmadan önce hafifçe vurarak tozdan arındırın.

Bu alet 2 zımpara kâğıdı ile donatılmıştır ve yıpranma durumuna göre bu kâğıtlar tek tek değiştirilebilir.

- Aleti daima her iki zımpara kâğıdı takılı iken kullanın. Sadece aynı kum kalınlığında zımpara kâğıtları takın.

Zımpara kâğıdını zımpara levhasının bir kenarı ile aynı hizada yerleştirin; zımpara kâğıdını zımpara levhası üzerine yatırın ve saat hareket yönünde hafif bir çevirme hareketi ile bastırın.

Bu alette Bosch delta zımparanın zımpara kâğıtları kullanılabilir.

Parlatıcı yün ve polisaj keçesi gibi zımpara aksesuarı da aynı yöntemle zımpara levhasına takılır.

Zımpara kâğıdının çıkarılması

Zımpara kâğıdını bir ucundan tutun ve çekerek çıkarın.

Zımpara levhasının değiştirilmesi (Şekil A'ya bakınız)

SDS sürgüyü 4 sonuna kadar sağa itin (1) ve zımpara levhasını 3 alın.

Tespit işlemi için zımpara levhasını 3 bastırın (2) ve SDS sürgü ile kilitleyin (3).

Örneğin zımpara kâğıdının ön ucu yıpranınca, zımpara kâğıdı komple olarak çıkarılıp 120° döndürülerek tekrar takılabilir.

Çalıştırma

Sebeke gerilimine dikkat edin: Akım kaynağının gerilimi, aletin tip etiketi üzerindeki verilere uygun olmalıdır. Etiketinde 230 V yazan aletler 220 V ile de çalıştırılabilir.

Açma/kapama

Aleti **çalıştırmak** için açma/kapama şalterini 5 sağa devirin.

Aleti **kapatmak** için açma/kapama şalterini 5 sola devirin.

Aksesuarın kullanımı

Bütün zımpara aksesuarının takılması ve sökülmesi zımpara levhasının değiştirilmesine uygun olarak yapılır.

Lamelli zımpara adaptörü (Şekil E'ye bakınız)

Lamelli zımpara adaptörünün 11 kullanımı örneğin pencerelerdeki lameller, dolaplar ve kapılar gibi erişilmesi zor olan yerlerin işlenmesine olanak sağlar.

Zımpara fırçası, yassı/düz (Şekil F'ye bakınız)

Yassı ve düz zımpara fırçası 14 örneğin oluk ve dar ara bölmelerin işlenmesine olanak sağlar.

Ayrıca bu fırçanın üst tarafı zımpara kâğıtlarının 12 hızla ve basitçe takılmasını sağlamak üzere pıtrak dokuma 13 ile donatılabilir.

Zımpara fırçası, oval (Şekil G'ye bakınız)

Ovan zımpara fırçasının 15 iki tarafı da pıtrak dokuma ile donatılmıştır. Bu sayede oval zımpara fırçasının iki tarafına da zımpara kâğıtları 12 takılabilir.

Bu sayede örneğin mobilyalar, merdivenler veya radyatörler gibi eşyaların yuvarlak yüzeyleri ve içi oyuk yüzeyleri rahatlıkla işlenebilir.

Toz emme

Çalışma sırasında ortaya çıkan tozlar sağlığa zararlı, yanıcı veya patlayıcı olabilir. Çalışırken uygun koruma önlemleri almak gerekir.

Örnek: Bazı tozlar kanserojen sayılır. Bu nedenle uygun toz ve talaş emme donanımı kullanın ve koruyucu maske takın.

Hafif metal tozları yanabilir veya patlayabilir. Malzeme karışımları bazı durumlarda çok tehlikeli olduğundan çalışma yerinizi daima temiz tutun.

Toz kutusu ile alete entegre emiş (Şekillere bakınız **D1-D4**)

Toz kutusunun takılması:

Toz kutusunu 1 üfleme rakoruyla 6 takın ve kilitletmesini sağlayın.

Toz kutusunun boşaltılması:

Kilitleme koluna 9 basın ve toz torbasını 1 aşağı doğru çekerek çıkarın.

Toz kutusunu 1 açmadan önce filtre elemanındaki tozu sert bir zemine vurarak temizlemenizi tavsiye ederiz.

Filtre elemanını (mikro filtre sistemi) 10 yukarı katlayın ve toz kutusunu boşaltın. Filtre sisteminin lamellerini yumuşak bir fırça ile temizleyin.



Dikkat, yangın tehlikesi!

Toz torbası, mikro filtre, kâğıt torba içinde (veya filtre torbası veya elektrik süpürgesi filtresi içinde) bulunan taşlama tozu, örneğin metallerin taşlanması sırasında kıvılcım çıkması gibi elverişsiz koşullarda kendiliğinden tutuşabilir. Özellikle taşlama tozu lak ve poliüretan kalıntıları veya diğer kimyasal maddelerle karışmış ve uzun süren çalışma sırasında ısınmışsa, yangın tehlikesi daha da artar. Taşlama tozunun ve aletin aşırı derecede ısınmasını önleyin ve işe ara vermeden önce daima toz haznesini boşaltın.

Harici toz emme donanımı (Şekil C'ye bakınız)

Emme adaptörünü 7 üfleme rakoru 6 üzerine sürün ve bu sırada kilitleme kolunun kilitleme yapmasına dikkat edin. Çıkarmak için kilitleme tertibatını arka taraftan birbirine doğru sıkın ve emme adaptörünü çekerek çıkarın.

Elektrik süpürgesi işlenen malzemeye uygun olmalıdır.

Çalışırken dikkat edilecek hususlar

Zımpara işlemindeki kazıma performansı esas olarak seçilen zımpara kâğıdı tarafından belirlenir.

Köşelerin, kenarların ve erişilmesi zor olan yerlerin noktası noktasına zımpara yapılması için zımpara levhasının sadece bir kenarı ile çalışılabilir.

Sadece kusursuz zımpara kâğıtları iyi bir zımpara performansı sağlar ve aleti korurlar.

Alete hep aynı kuvvetle ve istikrarlı biçimde bastırmaya dikkat edin; bu sayede zımpara kâğıtlarının kullanım ömrünü uzatırsınız.

Fazla bastırmakla daha yüksek bir zımpara performansı sağlayamazsınız, tam tersine aletin ve zımpara uçlarının daha çabuk yıpranmasına neden olursunuz.

Daha önce metalleri işlendiğiniz zımpara kâğıdını başka bir malzeme için kullanmayın.

Sadece orijinal Bosch zımpara kâğıtları, polisaj uçları ve aksesuar kullanın.

Bakım ve temizlik

■ Aletin kendinde bir çalışma yapmadan önce şebeke fişini prizden çekin.

■ İyi ve güvenli çalışabilmek için aleti ve havalandırma aralıklarını daima temiz tutun.

Titiz üretim ve test yöntemlerine rağmen alet arıza yapacak olursa, onarım, Bosch elektrikli el aletleri için yetkili bir servise yaptırılmalıdır.

Bütün başvuru ve yedek parça siparişlerinizde lütfen aletin 10 haneli sipariş numarasını mutlaka belirtin!

Çevre koruma



Çöp tasfiyesi yerine hammadde kazanımı

Alet, aksesuar ve ambalaj çevre koruma hükümlerine uygun bir yeniden değerlendirme işlemine tabi tutulmalıdır.

Bu kullanım talimatı da, klor kullanılmadan ağartılmış, yeniden dönüşümlü kâğıda basılmıştır.

Değişik malzemelerin tam olarak ayrılıp, yeniden değerlendirme işlemine sokulabilmesi için, plastik parçalar işaretleştirilmiştir.

Tamir Servisi

Dağınık görünüş ve yedek parçalara ilişkin bilgileri aşağıdaki sayfada bulabilirsiniz:

www.bosch-pt.com

Bosch San. ve Tic. A.Ş.

Ahi Evran Cad. No:1 Kat:22

Polaris Plaza

80670 Maslak/İstanbul

☎ +90 (0)212 / 335 06 00

Faks +90 (0)212 / 346 00 48-49

CE Uygunluk beyanı

Tek sorumlu olarak, bu ürünün aşağıdaki standartlara veya standart belgelerine uygun olduğunu beyan ederiz: 89/336/AET, 98/37/AT yönetmeliği hükümleri uyarınca EN (avrupa standartları) 50 144.

Dr. Egbert Schneider
Senior Vice President
Engineering

Dr. Eckerhard Strötgen
Head of Product
Certification

Robert Bosch GmbH, Geschäftsbereich Elektrowerkzeuge

Değişiklikler mümkündür

D

white:Paint



180

Lacke anschleifen

white:Paint



40 ... 120

Farbe abschleifen

white:Paint



120 ... 180

Anstrich ausbessern

red:Wood



60 ... 180

Holz schleifen

red:Wood



180

Furnier bearbeiten

GB

F

E

P

Roughening varnish
Ponçage des laques
Lijado superficial de pinturas
Trabalhar vernizes

I

NL

DK

S

Irruvidire vernici
Lak schuren
Tilslibning af lak
Lackslipning

N

FIN

GR

TR

Sliping av lakk
Lakattujen pintojen hiontaan
Λείανση βερνικιών
Vernik zımparalama

Sanding off paint
Ponçage de la peinture
Eliminación de pinturas
Tirar pinturas

Asportare vernici
Verf afschuren
Afslibning af maling
Färgavslipning

Avsliping av farge
Maalinpoistoon
Αφαίρεση χρώματος
Boya kazıma

Touching up paintwork
Réfection des peintures
Igualado de pinturas
Emendar pinturas

Ripassare vernici
Lak bijwerken
Udbedring af malede overflader
Förbättring av lackering

Utbedring av maling
Maalipintojen korjaukseen
Βελτίωση επιφάνειας επιχρίσματος
Boya iyileştirme

Sanding wood
Ponçage du bois
Lijado de madera
Lixar madeira

Levigare legno
Hout schuren
Træslibning
Träslipning

Sliping av tre
Puun hiontaan
Λείανση ξύλου
Tahta zımparalama

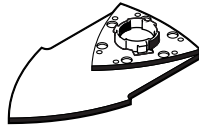
Processing veneer
Transformation des placages
Trabajos en rechapados de madera
Trabalhar folheados

Lavorare impiallacature
Fineer bewerken
Bearbejdning af finér
Fanerslipning

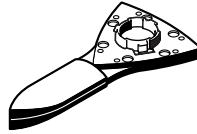
Bearbejdning av finér
Vanerin työstöön
Λείανση καπλαμά
Kaplama işleme



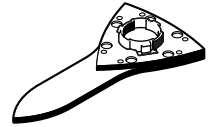
2 608 601 181



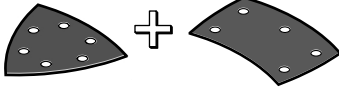
2 608 000 200



2 608 000 198

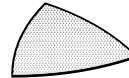


2 608 000 199



white:Paint

P 40	2 608 607 402
P 80	2 608 607 403
P 120	2 608 607 404
P 180	2 608 607 405



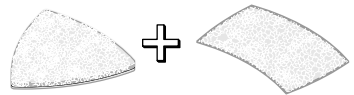
2 601 099 044



2 601 099 074

red:Wood

P 40	2 608 607 407
P 80	2 608 607 408
P 120	2 608 607 409
P 180	2 608 607 410

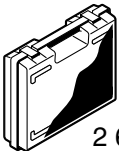


2 608 607 419

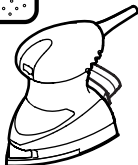


red:Wood
white:Paint

P 40-180	2 608 607 417
----------	---------------



2 605 438 091



2 600 306 007

2 600 793 009
(Ø 19 mm/3 m)

1 610 793 002
(Ø 19 mm/5 m)

2 607 000 748

PAS 11-21/
12-27 (F)

BOSCH
Ideas that work.

* Des idées en action.



Robert Bosch GmbH
Geschäftsbereich Elektrowerkzeuge
70745 Leinfelden-Echterdingen
www.bosch-pt.com

2 609 000 064 (04.07) O / 56
Printed in Hungary - Imprimé en Hongrie