

NR 50 DAB V1_08-15



**Chaîne stéréo DAB+
Nostalgie
NR 50 DAB**

DIGITALRADIO
DAB+

Manuel d'utilisation

Avant-propos

Ce manuel d'utilisation vous aide en vue d'une utilisation

- conforme aux prescriptions et
- sûre

de votre chaîne, appelée par la suite installation ou appareil.

Groupe ciblé par ce manuel d'utilisation

Le manuel d'utilisation s'adresse à toute personne, qui

- installe,
- utilise,
- nettoie
- ou élimine l'appareil.

Pièces de rechange & accessoires :

Vous pouvez interroger la disponibilité d'accessoires appropriés et de pièces de rechange pour votre appareil 24 heures sur 24 sur le site Internet <http://www.dual-shop.de/ersatzteile-zubehoer/>.

Veuillez noter que nous pouvons seulement effectuer une expédition à une adresse en Allemagne.

Caractéristiques de présentation de ce manuel d'utilisation

Divers éléments du manuel d'utilisation sont munis de caractéristiques de présentation définies. Ainsi, vous pourrez rapidement vous rendre compte s'il s'agit de texte normal,

- d'énumérations ou
- d'étapes de manipulation.

Consigne de réinitialisation :

Il peut arriver que, dans de rares cas, le logiciel de l'appareil "se bloque" et que l'appareil ne réagisse plus à une commande.

Dans ce cas, veuillez procéder de la manière suivante :

- Arrêter l'appareil
 - Débranchez la fiche secteur de la prise de courant
 - Attendez quelques instants
 - Rebranchez la fiche secteur dans la prise de courant
- Mettez l'appareil en marche. La mémoire système est réinitialisée et l'appareil est à nouveau opérationnel.

Table des matières

Sécurité et installation de l'appareil	5
Consignes de sécurité	5
Maniement des piles.....	7
Installation de l'appareil	8
Description de l'appareil	10
Volume de livraison	10
Caractéristiques particulières	10
Éléments de commande	11
Préparation du fonctionnement de l'appareil	15
Raccordement du câble d'alimentation	15
Amélioration de la réception d'antenne	15
Insertion de la pile de la télécommande	16
Utilisation d'un casque d'écoute	18
Branchement d'une source audio externe	18
Platine tourne-disque.....	19
Première mise en service	19
Retrait / fixation du capuchon protège-aiguille	20
Utilisation des fonctions générales de l'appareil	21
Mise en marche et arrêt de l'appareil.....	21
Commande générale	21
Mode veille ECO.....	21
Réglage du volume sonore	21
Ouverture, fermeture du couvercle.....	21
Sélection de la source	22
Configuration de la langue	22
Réglage de la tonalité.....	22

Commande du lecteur de CD	23
Remarques générales concernant les CD / CD MP3	23
Disques pouvant être utilisés	24
Insertion des disques	24
Prélèvement des disques.....	25
Lecture d'un disque	25
Sélection des titres	25
Utilisation de la fonction répétition	26
Utilisation du générateur aléatoire	27
Utilisation de la fonction de programmation	27
Utilisation de la fonction USB	29
Connexion d'un support de données	29
Utilisation de la fonction d'enregistrement	30
Enregistrement de CD / CD MP3	30
Enregistrement à partir de disques vinyles	31
Enregistrement à partir d'une source externe	31
Enregistrement à partir d'une cassette	31
Enregistrement à partir de la radio DAB, FM	31
Utilisation de la fonction de suppression	32
Suppression d'un titre	32
Utilisation du lecteur de cassettes	33
Activation du mode cassette	33
Insertion de la cassette	33
Lecture de cassettes	34
Informations concernant les droits d'auteur	34

Fonction DAB	35	Lecture d'un disque	44
Qu'est-ce que le format DAB+	35	Procédure.....	44
Comment utiliser l'appareil en mode DAB	36	Interruption de la lecture	44
Exécution d'une recherche automatique avec DAB	36	Réglage de l'arrêt automatique en fin de course	44
Mémorisation de stations DAB	37	Nettoyage de l'appareil	45
Affichage de l'intensité du signal	37	Remarques concernant les CD	45
Dynamic Label Plus.....	38	Remarques concernant les cassettes	46
Réglage de la compression dynamique DRC.....	38	Nettoyage du lecteur de cassettes.....	46
Suppression de stations inactives	38	Nettoyage de l'aiguille et du disque	46
Utilisation de l'appareil en mode FM	39	Changement de l'aiguille.....	46
Réglage d'une station FM.....	39	Elimination des dérangements	47
Mémorisation de stations FM	39	Caractéristiques techniques	51
Réglage du mode Mono / Stéréo.....	40	Mise au rebut de l'appareil	52
Comment effectuer des réglages système	41		
Affichage de la version logicielle	41		
Visualisation des informations d'affichage.....	41		
Restauration des réglages usine de l'appareil.....	42		
Réglage de l'heure	43		
Réglage manuel de l'heure.....	43		

Sécurité et installation de l'appareil

Veillez lire consciencieusement toutes les consignes de sécurité et conservez-les au cas où vous vous poseriez des questions ultérieurement. Respectez toujours tous les avertissements et consignes de ce manuel d'utilisation, ainsi que ceux figurant au dos de l'appareil.



Consignes de sécurité

Attention !

- L'appareil doit uniquement être raccordé à une tension secteur de 230 V~, 50 Hz. N'essayez jamais d'utiliser l'appareil avec une autre tension.
- Raccordez uniquement l'appareil à une prise secteur installée de façon conforme aux prescriptions et mise à la terre. La tension secteur doit correspondre aux indications figurant sur la plaque signalétique de l'appareil
- La fiche secteur doit seulement être raccordée après la fin de l'installation conforme aux prescriptions.
- Si le câble d'alimentation est défectueux ou si l'appareil présente d'autres dommages, l'appareil ne doit pas être mis en marche.
- Lors du débranchement de la fiche de la prise de courant, tirez sur la fiche - et non sur le câble.
- Afin d'éviter un risque d'incendie et le risque d'un choc électrique, n'exposez pas l'appareil à la pluie ni à toute autre sorte d'humidité.
- Evitez le contact de l'appareil avec l'eau ou l'humidité.
- Ne mettez pas l'appareil en service à proximité de baignoires, de piscines ou autres jets d'eau.
- Ne posez pas de récipient contenant des liquides, p. ex. vases à fleurs, sur l'appareil. Ils pourraient se renverser et le liquide qui s'écoule risquerait d'entraîner des dommages considérables ou même un choc électrique.
- Si des corps étrangers ou un liquide devaient parvenir dans l'appareil, débranchez immédiatement la fiche secteur de la prise de courant. Faites vérifier l'appareil par un spécialiste qualifié avant de le remettre en service. Danger de choc électrique en cas d'ouverture du boîtier.
- N'ouvrez pas le boîtier. Danger de choc électrique en cas d'ouverture du boîtier.
- N'essayez jamais de réparer vous-même un appareil défectueux. Adressez-vous toujours à nos points de service après-vente.
- N'ouvrez en aucun cas l'appareil – seul un spécialiste doit l'ouvrir.
- Des corps étrangers, p. ex. aiguilles, pièces de monnaie, etc., ne doivent pas tomber à l'intérieur de l'appareil.

- Veillez également à ne pas toucher les contacts avec des objets métalliques ou avec les doigts. Ceci peut occasionner des court-circuits.
- Ne posez pas de bougies allumées ou autres sources potentielles d'incendie sur l'appareil.
- Ne laissez jamais des enfants utiliser cet appareil sans surveillance.
- Faites effectuer les travaux de maintenance uniquement par des spécialistes qualifiés, faute de quoi, vous vous mettriez vous-même ou d'autres personnes en danger.
- L'appareil reste branché au secteur, même lorsqu'il est éteint. Débranchez la fiche secteur de la prise de courant si vous n'utilisez pas l'appareil pendant une période prolongée. Tirez uniquement au niveau de la fiche et non pas le câble.



N'écoutez pas de la musique ou la radio avec un volume sonore trop élevé, car cela pourrait entraîner des troubles auditifs durables.

- N'effectuez pas de modifications du système ou des accessoires. Toute modification non autorisée peut entraver la sécurité, la conformité aux directives et les performances du système.
- Empêchez les risques d'incendies ou de chocs électriques, en évitant de surcharger les prises de courant, les câbles prolongateurs et les prises intégrées à l'appareil.

- Utilisez une source de courant adaptée – raccordez le produit à une source de courant conforme, tel que décrit dans le manuel d'utilisation ou indiqué sur le produit.
- Cet appareil n'est pas destiné pour une utilisation par des personnes (y compris des enfants) avec des facultés physiques, sensorielles ou intellectuelles limitées ou manquant d'expérience et/ou de connaissances, sauf si elles sont sous la surveillance d'une personne compétente pour leur sécurité ou s'ils ont reçu l'autorisation de cette personne pour utiliser l'appareil.
- Les enfants doivent être sous surveillance, afin de s'assurer qu'ils ne jouent pas avec l'appareil.
- Il est interdit de procéder à des transformations sur l'appareil.
- Les appareils endommagés ou les accessoires endommagés ne doivent plus être utilisés.



Le lecteur de CD utilise un rayon laser invisible, qui pourrait vous blesser les yeux en cas de manipulation non conforme. Ne regardez en aucun cas directement à l'intérieur du compartiment CD lorsqu'il est ouvert.

- Cet appareil a été classé en tant qu'appareil laser de classe 1 (CLASS 1 LASER). L'autocollant correspondant (CLASS 1 LASER PRODUCT) se trouve à l'arrière de l'appareil.



Maniement des piles

- Veillez à ce que les piles soient maintenues hors de portée des enfants. Les enfants peuvent mettre en bouche les piles et les avaler, ce qui peut conduire à de graves problèmes de santé. Conservez pour cette raison les piles et la télécommande à l'abri des enfants en bas âge. En pareil cas, consultez immédiatement un médecin !
- Les piles ordinaires ne doivent pas être chargées, ni réactivées par d'autres méthodes, ni démontées, chauffées ou jetées au feu (**risque d'explosion !**).
- Remplacez à temps des piles devenues faibles. Nettoyez les contacts des piles et les contacts de l'appareil avant leur introduction.
- Remplacez toujours toutes les piles en même temps et utilisez des piles de même type.
- En cas de pile mal introduire, il y a **risque d'explosion !**
- N'essayez pas de recharger la pile, de la démonter, la chauffer à une température supérieure à 100 °C ou de la brûler.
- Éliminez immédiatement les piles usagées. Ne remplacez des piles que par des piles de type et de numéro de modèle appropriés

Attention !

- N'exposez pas les piles à des conditions extrêmes. Ne les posez pas sur des radiateurs, ne les exposez pas à l'ensoleillement direct !
- Les piles usagées ou endommagées peuvent provoquer des irritations cutanées. Veillez à porter des gants de protection. Nettoyez le compartiment des piles avec un chiffon sec.

Remarque importante concernant l'élimination :

Les piles peuvent contenir des produits toxiques qui sont nuisibles pour la santé et l'environnement.

- Les piles sont soumises à la directive européenne 2006/66/CE. Ces piles ne doivent pas être éliminées avec les ordures ménagères normales.
- Veuillez vous informer sur les prescriptions locales en matière de gestion des déchets séparée des piles, étant donné que l'élimination correcte permet de protéger l'environnement et l'homme contre des conséquences négatives potentielles.

Ce pictogramme se trouve sur les piles à substances nocives :



Utilisation conforme aux prescriptions

L'appareil est conçu pour la réception de stations de radio, en tant que lecteur de CD et pour l'écoute de musique à partir de périphériques USB, de cassettes, d'appareils externes ainsi de disques vinyles. L'appareil est conçu pour un usage privé et ne convient pas pour un usage industriel.

Installation de l'appareil

- Installez l'appareil sur un support solide, sûr et horizontal. Veillez à une bonne ventilation.
 - L'appareil doit uniquement être installé sur une surface horizontale stable, exempte de vibrations.
 - Ne posez pas l'appareil sur des surfaces molles telles que moquettes, tapis, couvertures, ou à proximité de rideaux ou de tentures murales. Les ouvertures d'aération pourraient être obstruées. La circulation de l'air nécessaire risquerait d'être interrompue, ce qui pourrait conduire à un embrasement de l'appareil.
 - Les fentes d'aération à l'arrière et sur les côtés doivent toujours être dégagées. Elles ne doivent pas être recouvertes par des rideaux, des nappes ou des journaux.
- N'installez pas l'appareil à proximité de sources de chaleur telles que radiateurs. Évitez l'ensoleillement direct et les emplacements exposés à une quantité exceptionnelle de poussières.
 - L'appareil ne doit pas être installé dans des locaux avec un taux d'humidité de l'air élevé, p. ex. cuisine ou sauna, étant donné que des dépôts d'eau de condensation risqueraient d'endommager l'appareil. L'appareil est prévu pour un fonctionnement dans un environnement sec et au sein d'un climat tempéré, et ne doit pas être exposé aux gouttes d'eau ni aux projections d'eau.
 - Veuillez tenir compte du fait que les pieds de l'appareil peuvent laisser, le cas échéant, des marques de couleur sur certaines surfaces de meubles. Mettez une protection entre le meuble et l'appareil.
 - Vous ne devez utiliser l'appareil qu'en position verticale. Ne l'utilisez **pas** en extérieur !
 - Gardez l'appareil et les disques éloignés d'appareils générant de forts champs magnétiques.
 - Ne posez pas d'objets lourds sur l'appareil.
 - Lorsque vous déplacez l'appareil d'un environnement froid vers un environnement chaud, de l'humidité peut se former à l'intérieur de l'appareil. Dans ce cas, attendez environ une heure avant de mettre l'appareil en marche.

- Posez le câble d'alimentation de manière à éviter tous risques de trébuchement.
 - Veillez toujours à une bonne accessibilité au câble d'alimentation ou au connecteur, de manière à pouvoir débrancher rapidement l'appareil de l'alimentation électrique !
 - La prise doit être située le plus près possible de l'appareil.
 - Pour le raccordement au secteur, enfoncer complètement la fiche secteur dans la prise.
 - Utiliser un raccordement secteur approprié et éviter d'utiliser des multiprises !
 - Ne pas toucher la fiche d'alimentation avec les mains mouillées, risque d'électrocution !
 - En cas de dérangements ou de formation de fumée et d'odeurs provenant de l'appareil, retirer immédiatement la fiche d'alimentation de la prise !
 - Débranchez la fiche secteur si un orage menace.
 - Débranchez la fiche secteur si l'appareil n'est pas utilisé sur une période prolongée, p. ex. avant d'entreprendre un voyage.
 - Si l'appareil n'est pas exploité pendant une période prolongée, retirez toutes les piles, car celles-ci risquent de couler et d'endommager l'appareil.
 - Un volume trop élevé, surtout lors de l'utilisation de casques, peut conduire à des dommages auditifs.
 - Ne placez pas l'appareil à proximité d'équipements générant des champs magnétiques de forte intensité (moteurs, haut-parleurs, transformateurs par exemple).
 - L'appareil utilise un rayon laser invisible, qui pourrait blesser vos yeux en cas de manipulation incorrecte. Ne regardez en aucun cas à l'intérieur du compartiment de disque lorsqu'il est ouvert. N'ouvrez en aucun cas l'appareil ou le boîtier.
 - L'étiquette avec la désignation du produit se trouve sur la face arrière de l'appareil.
 - Ce produit n'est **pas** approprié pour une utilisation en plein air. Utilisez ce produit uniquement à l'intérieur de bâtiments, et non pas dans des camping-cars, sur des bateaux ou dans des environnements similaires.
- Télécommande :**
- Si l'appareil n'est pas exploité pendant une période prolongée, retirez toutes les piles, car celles-ci risquent de couler et d'endommager l'appareil.
- Supports USB :**
- N'utilisez pas de câble USB pour raccorder des supports de données USB au port USB. Le port USB est uniquement conçu pour une connexion directe de supports USB.
 - Il n'est pas approprié pour le raccordement direct à un PC !

Description de l'appareil

Volume de livraison

Retirez l'appareil et tous ses accessoires de l'emballage. Conservez le carton et tous les éléments de l'emballage pour un éventuel transport ultérieur.

Veuillez vérifier que tous les accessoires mentionnés ci-dessous sont présents :

- l'appareil,
- l'adaptateur de centrage,
- la télécommande,
- le présent manuel d'utilisation.

Caractéristiques particulières

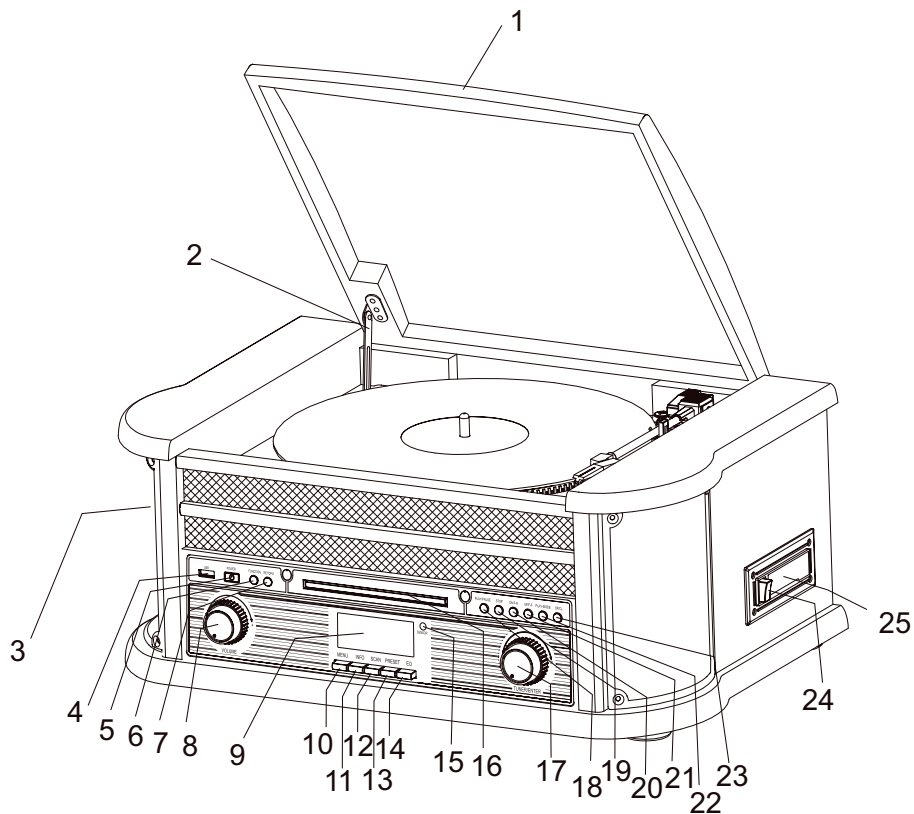
L'appareil se compose d'une radio DAB+/FM avec un lecteur de CD, un lecteur de cassettes, un port USB ainsi qu'une platine tourne-disque.

Cet appareil vous permet de lire des CD, CD-R/RW et CD MP3. Les CD gravés par soi-même doivent être finalisés. Consultez à ce sujet les instructions du manuel de votre graveur de CD.

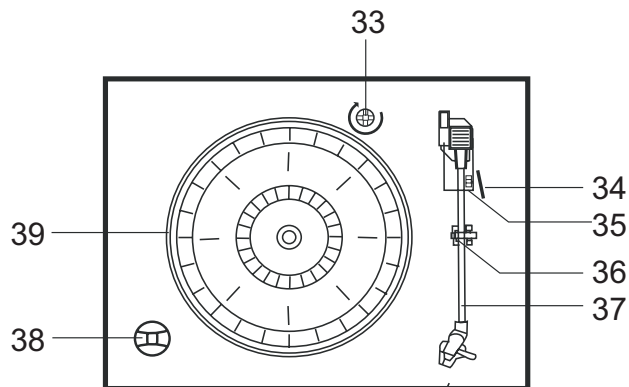
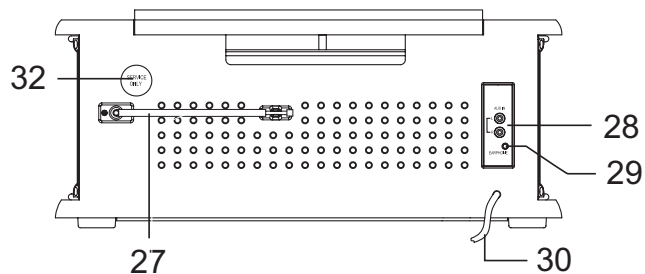
- Le lecteur de CD peut répéter automatiquement différents titres ou le CD complet.
- Le lecteur de CD peut lire jusqu'à 20 titres d'un CD ou 99 titres d'un CD MP3 dans un ordre programmable ou au moyen de la fonction de lecture aléatoire.

- Avec la radio numérique, l'on dispose d'un nouveau format, qui permet d'écouter un son cristallin sans souffle ni grésillement.
- La radio reçoit les fréquences FM 87,5–108 MHz (analogiques) et DAB 174–240 MHz (numériques).
- Vous pouvez mémoriser respectivement 10 stations en mode DAB / 10 stations en mode FM sur les emplacements de programme PRESET.
- Lorsqu'une station est trouvée ou réglée, la date et l'heure sont réglées automatiquement par l'intermédiaire du signal DAB ou de la station RDS.
- L'appareil dispose d'un affichage de l'heure et de la date.
- Les stations de radio mémorisées restent sauvegardées en cas de panne de courant.
- L'appareil est pourvu d'une prise pour casque.
- Avec l'appareil, vous pouvez restituer des fichiers MP3 enregistrés sur des sticks USB.
- Cet appareil vous permet de lire des disques vinyles 33, 45 et 78 tours.
- La platine tourne-disque dispose d'un bras de lecture avec force d'appui pré-réglée, d'un lève-bras et d'un système de phonocapteur.
- Vous pouvez numériser votre musique (cassette, CD, disque vinyle) et l'enregistrer sur un support de données USB sous forme de fichier MP3.

Eléments de commande



Éléments de commande



1		Couvercle de la platine tourne-disque
2		Dispositif de verrouillage
3		Bluetooth®
4	USB	Port USB
5	POWER ON OFF	Mise en marche, arrêt (pression pendant 3 secondes)
6	FUNCTION	Sélecteur DAB, FM, CD / USB, TAPE, PHONO, AUX IN
7	RECORD	Fonction d'enregistrement USB
8	VOLUME	Bouton de réglage du volume
9		Afficheur LCD
10	MENU	Ouverture / fermeture du menu
11	INFO	Affichage d'informations
12	SCAN	Recherche automatique de stations DAB / FM
13	PRESET	Mémorisation de stations, sélection de stations mémorisées
14	EQ	Réglage de tonalité de l'égaliseur
15	Capteur	Récepteur de la télécommande
16		Compartiment CD

17	TUNING/SELECT	Rotation : réglage de la fréquence, sélection d'une option de menu Pression : activation d'une option de menu
18	▶	CD / USB : démarrage de la lecture, pause
19	STOP	CD / USB : arrêt de la lecture
20	I◀◀	CD / USB : sélection de titres, recherche rapide en arrière
21	▶▶I	CD / USB : sélection de titres, recherche rapide en avant
22	PLAY.MODE	Répétition, lecture aléatoire CD/USB
23	▲	Ouverture / fermeture du compartiment CD
24	EJ/F.F.	Ejection de la cassette, avance
25		Compartiment cassette

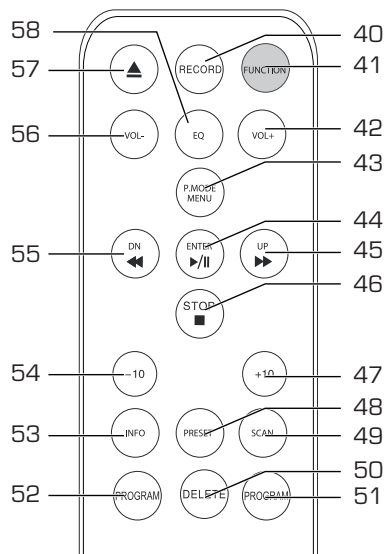
Face arrière

27		Antenne télescopique
28	AUX IN	Prise source externe, Cinch
29		Prise casque, fiche jack 3,5 mm
30	AC~	Prise secteur pour 230 V ~ / 50 Hz
32		Réglage de l'arrêt automatique en fin de course (uniquement à des fins de maintenance)

Platine tourne-disque

33	Sécurité de transport
34	Levier du lève-bras
35	Sélecteur de vitesse (33, 45, 78 tr/mn)
36	Repose-bras avec serre-bras
37	Bras de lecture avec système
38	Adaptateur pour disques 45 tours (adaptateur de centrage)
39	Plateau
-	Plaque signalétique face arrière

Télécommande pour CD/USB



40	RECORD	Fonction d'enregistrement USB
41	FUNCTION	Sélection du mode
42	VOL+	Augmentation du volume sonore
56	VOL-	Réduction du volume sonore
43	P.MODE MENU	Fonctions de répétition DAB/FM : ouverture / fermeture du menu

44	▶▶ ENTER	CD / USB : démarrage de la lecture, pause DAB, FM : activation d'une option de menu
45	▶▶ UP	CD / USB : sélection de titre, recherche rapide vers l'avant, arrière DAB, FM : sélection d'une option de menu
55	◀◀ DN	
46	■ STOP	CD / USB : arrêt de la lecture
47	+10	Saut +10 titres vers l'avant
54	-10	Saut -10 titres vers l'arrière
48	PRESET	DAB/FM : mémorisation de stations, sélection de stations mémorisées
49	SCAN	Recherche automatique de stations
50	DELETE	Fonction de suppression
51	MUTE	Coupage du son
52	PROGRAM	Fonction de programmation
53	INFO	DAB, FM : Affichage d'informations
57	▲	Ouverture / fermeture du compartiment CD
58	EQ	Réglage de tonalité de l'égaliseur

Préparation du fonctionnement de l'appareil

Raccordement du câble d'alimentation

- Vous pouvez raccorder l'appareil au réseau électrique normal (230 V ~ / 50 Hz).
- Branchez la fiche secteur AC~ 30 dans la prise secteur.
- Avant de raccorder l'appareil, comparez les caractéristiques de raccordement (tension et fréquence) figurant sur la plaque signalétique avec les caractéristiques de votre réseau électrique. Ces caractéristiques doivent correspondre, afin d'éviter des endommagements de l'appareil.
- "00:00" apparaît sur l'afficheur après la première connexion de l'appareil au réseau électrique.
- Après une panne de courant, l'heure affichée n'est probablement **pas** correcte, mais seulement après une nouvelle synchronisation via DAB ou RDS FM.

Attention !

- Respectez les indications figurant sur la plaque signalétique.



En raison de la fonction veille (mode "standby"), des pièces de l'appareil se trouvent sous tension dès que l'appareil est branché au secteur. Pour mettre l'appareil entièrement hors tension, la fiche secteur **doit** être débranchée.

Remarque :

En cas de non-utilisation, débranchez la fiche secteur de la prise de courant. Tirez sur la fiche secteur et non pas sur le câble. Débranchez la fiche secteur de la prise de courant si un orage menace. Débranchez la fiche secteur si l'appareil n'est pas utilisé sur une période prolongée, p. ex. avant d'entreprendre un voyage.

La chaleur résultant du fonctionnement doit être évacuée par une circulation d'air suffisante. Pour cette raison, l'appareil ne doit pas être recouvert ou logé dans une armoire fermée. Veillez à disposer d'un espace libre d'au moins 10 cm autour de l'appareil.

Amélioration de la réception d'antenne

Le nombre et la qualité des stations que vous pouvez recevoir dépend des conditions de réception sur le lieu d'installation. L'antenne télescopique DAB/FM 27 permet d'obtenir une excellente réception. Elle doit être orientée sur toute sa longueur en fonction de la meilleure réception possible.

Remarque :

Pour la réception de stations de radio numériques (mode DAB), l'antenne télescopique 27 devrait être impérativement positionnée à la **verticale** sur toute sa longueur.

En cas de problèmes :

- ➔ Contrôlez le cas échéant l'intensité du signal, voir page 37.
- ➔ Changez l'emplacement et effectuez une recherche automatique, voir page 36.

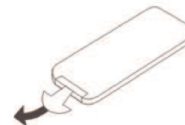
L'affichage de l'intensité du signal vous aide à orienter correctement l'antenne ou à trouver l'emplacement optimal pour votre radio DAB.

Le niveau des barres indique l'intensité de signal actuelle.

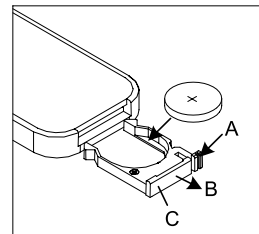
- ➔ En cas de mauvaise réception, modifiez l'orientation de l'antenne ou l'emplacement de la radio. Le niveau des barres devrait augmenter.

Insertion de la pile de la télécommande

- ➔ Une pile (CR2025) est déjà insérée pour le fonctionnement de la télécommande. Pour le fonctionnement, vous devez retirer la bande d'isolation dans le compartiment de pile.
- ➔ Retirez le film en plastique, comme illustré :



Si la télécommande ne devait plus réagir aux entrées, remplacez la pile ronde. Pour ce faire, procédez comme suit :



- ➔ Retournez la télécommande et retirez le porte-pile **C**.
- ➔ Pressez le levier **A** vers l'intérieur, dans le sens de la flèche.

- ➔ Tirez ensuite le porte-pile **C** hors de la télécommande dans le sens **B** et retirez le porte-pile.
- ➔ Insérez une pile de type CR2025, 3 V. Veillez à la polarité correcte lors de l'insertion de la pile. Lorsque la télécommande est retournée, le pôle positif est dirigé vers le haut, comme illustré.
- ➔ Refermez soigneusement le compartiment de la pile, de façon à ce que le levier du compartiment de pile s'enclenche.

Remarque :

Les piles devraient être retirées de la télécommande si celle-ci n'est pas utilisée pendant une période prolongée. Dans le cas contraire, l'écoulement des piles peut endommager la télécommande.

- Les piles doivent être remplacées par des piles neuves si la portée de la télécommande diminue.
- Il convient de veiller à utiliser uniquement des piles ou des accumulateurs de même type. N'utilisez jamais ensemble des piles ou accumulateurs neufs et usagés.
- Utilisez des piles protégées contre l'écoulement !

Utilisation de la télécommande

La télécommande infrarouge vous permet d'activer confortablement les fonctions principales de l'appareil à partir de votre fauteuil. Veillez observer les points suivants lors de l'utilisation de la télécommande :

- Dirigez la télécommande en direction du récepteur de la télécommande 15 se trouvant sur la face avant de l'appareil.
- Veillez à ce qu'il n'y ait aucun obstacle entre l'émetteur et le récepteur.
- Les piles doivent être remplacées par des piles neuves si la portée de la télécommande diminue.

La portée maximale est d'environ 5 mètres, face à l'appareil.

Utilisation d'un casque d'écoute



Troubles auditifs !

N'écoutez pas la musique avec un volume sonore trop fort via le casque d'écoute, car cela pourrait entraîner des troubles auditifs durables. Avant d'utiliser le casque, réglez le volume de l'appareil au minimum.

Si vous raccordez un casque (non compris dans la livraison), le son des haut-parleurs est coupé.

- Utilisez uniquement des casques avec une prise jack de 3,5 millimètres.
- Branchez la fiche du casque sur la prise casque 29 de l'appareil.

Le son est maintenant retransmis uniquement par le casque.

- Si vous souhaitez de nouveau écouter par les haut-parleurs, retirez la fiche du casque de la prise de l'appareil.

Branchement d'une source audio externe

Vous pouvez restituer le son d'un appareil externe (p. ex. téléviseur, lecteur de DVD, lecteur MP3) via les haut-parleurs de l'appareil.

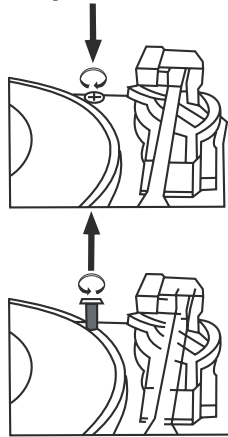
- Branchez le câble audio stéréo (Cinch) de la sortie audio de votre appareil externe sur la prise AUX-IN 28.
- Sélectionnez le mode PHONO à l'aide du sélecteur FUNCTION 6, 41.
- Démarrez la lecture sur l'appareil externe.
- Réglez le volume sonore sur les deux appareils.

Platine tourne-disque

Débloquage de la sécurité de transport

Pour le transport, la platine tourne-disque est bloquée au moyen de la sécurité de transport 33.

- Débloquez la sécurité de transport 33, en vissant entièrement la vis **dans le sens des aiguilles d'une montre** à l'aide d'un tournevis ou d'une pièce de monnaie.
- Retirez les pièces en mousse sous le plateau tourne-disque.



Remarque :

Le plateau tourne-disque doit ensuite "flotter" sans résistance.

Pour un transport ultérieur, vous devez à nouveau entièrement dévisser la sécurité de transport dans le sens inverse des aiguilles d'une montre.

Première mise en service

Pour le transport, le bras de lecture 37 est bloqué sur le repose-bras à l'aide d'un serre-bras 54.

- Desserrez le serre-bras 36 avant la première mise en service.

Pour un transport ultérieur, le bras de lecture doit à nouveau être bloqué sur le repose-bras à l'aide du serre-bras, pour éviter tout endommagement dû aux vibrations.

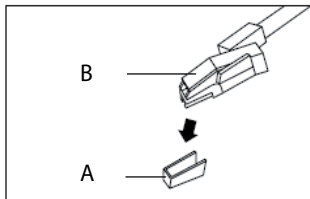
- La première mise en service doit être effectuée avant la lecture d'un disque vinyle.
- Pour ce faire, déplacez tout d'abord le bras de lecture 37 en direction de l'axe central, afin d'ajuster le rappel automatique du bras de lecture.

Adaptateur de centrage

L'adaptateur de centrage 38 est p. ex. nécessaire pour des disques 45 tours qui ne sont pas munis de support de centrage. Si l'adaptateur de centrage n'est pas utilisé, il peut être placé sur le logement 38 prévu à cet effet.

Retrait / fixation du capuchon protège-aiguille

- Avant la lecture d'un disque, il est nécessaire de retirer le capuchon protège-aiguille **A** de la tête de lecture **B**. Retirez la protection vers l'avant.



Remarque :

Pour protéger l'aiguille, il est conseillé de mettre à nouveau la protection après la lecture.

Utilisation des fonctions générales de l'appareil

Mise en marche et arrêt de l'appareil

- La touche POWER 5 vous permet de mettre l'appareil en marche ; l'afficheur s'allume.
- Pour le désactiver (mode veille), pressez à nouveau la touche POWER 5.

Remarque :

La description de la commande radio, CD/USB s'effectue à l'aide des touches de la télécommande. Vous pouvez également commander la fonction CD / USB avec les touches correspondantes sur l'appareil.

Commande générale

Vous pouvez effectuer les réglages aussi bien à l'aide des touches se trouvant sur l'appareil qu'à l'aide de la télécommande. Une inscription identique sur la télécommande et sur l'appareil est synonyme de fonction identique.

Remarque :

Le régulateur TUNING SELECT 17 sur l'appareil (DAB, FM) constitue une particularité.

- Il vous permet de naviguer au sein des menus ou de sélectionner des réglages ou des stations par rotation du régulateur, puis de confirmer et prendre en charge ou d'activer par pression sur le régulateur.
- Avec la télécommande : naviguer au moyen de UP 45, DN 55 (◀◀▶▶) et prendre en charge le réglage avec ENTER 44.

Mode veille ECO

L'appareil commute automatiquement en mode veille après une durée définie sans lecture ou sans signal.

- Pressez POWER 5 pour remettre l'appareil en marche.

Réglage du volume sonore

- Tournez le bouton de réglage du volume VOLUME 8 pour obtenir le volume souhaité.
 - Rotation vers + : plus fort,
 - Rotation vers – : moins fort.Télécommande : presser 42, 56.

Ouverture, fermeture du couvercle

- Levez le couvercle 1, jusqu'à ce que le dispositif de verrouillage 2 s'enclenche.
- **Contrôlez le bon maintien du couvercle !**
- Pour fermer le couvercle 1, le lever tout d'abord légèrement, tirer l'appui métallique 2 vers l'avant et le maintenir dans cette position, puis abaisser avec précaution le couvercle.

Remarque :

N'exercez pas de force sur le couvercle lors de la fermeture.

Sélection de la source

- Les touches 6, 41 vous permettent de commuter en mode DAB, FM, CD, USB, PHONO/AUX IN ou TAPE.

Remarque concernant le mode USB :

L'appareil ne supporte pas la connexion de supports USB via un câble de rallonge USB.

Il n'est pas approprié pour le raccordement direct à un PC !

Configuration de la langue

- Commutez en mode DAB ou FM au moyen de FUNCTION 6, 41.
- Pressez la touche MENU 10 et, en tournant TUNING SELECT 17, sélectionnez > **Menu principal**, puis **Langue**. Confirmez respectivement en pressant TUNING SELECT 17.
- Sélectionnez la langue en tournant TUNING SELECT 17 10 et confirmez en pressant TUNING SELECT 17.

Réglage de la tonalité

- Une pression répétée sur la touche EQ 58 permet de commuter entre différents préréglages de tonalité.

Commande du lecteur de CD

Remarques générales concernant les CD / CD MP3

L'appareil est approprié pour des CD musicaux contenant des données audio (CD-DA ou MP3 pour CD-R et CD-RW). Les formats MP3 doivent être créés selon la norme ISO 9660 niveau 1 ou niveau 2. Les CD multisessions ne sont pas lisibles avec l'appareil.

Les termes "Folder = Album" et "Titre" sont utilisés pour le mode MP3. Un "album" correspond au répertoire d'un PC, et un "titre" correspond à un fichier sur le PC ou à un titre d'un CD-DA.

L'appareil trie les albums ou les titres dans l'ordre alphabétique, d'après les noms. Si vous souhaitez un ordre différent, renommez le titre ou l'album et placez un numéro devant le nom.

Lors de la gravure de données audio sur des CD-R et CD-RW, il peut se produire des problèmes risquant d'affecter la restitution correcte. Ces problèmes sont dus à des défauts de paramétrage du logiciel et du matériel ou bien aux CD vierges utilisés. Si ce type de problème se produit, contactez le service après-vente de votre graveur de CD et du logiciel de gravure, ou bien recherchez des informations à ce sujet, par exemple sur Internet.

Remarque :

Si vous confectionnez des CD audio, respectez les dispositions légales et ne violez pas de droits d'auteur.

Maintenez le compartiment CD toujours fermé, pour éviter l'accumulation de poussières sur l'optique laser.

L'appareil peut lire des CD contenant des données MP3 et des CD audio normaux (CD-DA). Lorsque des fichiers audio sont convertis en données MP3, n'utilisez pas d'autres extensions que p. ex. *.doc, *.txt, *.pdf, etc. Les fichiers musicaux avec entre autres l'extension *.AAC, *.DLF, *.M3U, *.PLS ou *.WMA ne peuvent pas être lus.

Remarque : Compte tenu de la multitude de logiciels d'encodage différents, il n'est pas possible de garantir que tous les fichiers MP3 puissent être lus sans dérangements.

En cas de titres / fichiers défectueux, la lecture est poursuivie avec le titre / fichier suivant.

Si vous gravez des CD, faites-le de préférence à basse vitesse et créez le CD en mode monosession puis finalisez-le.

Disques pouvant être utilisés

Le lecteur de CD est compatible avec les médias CD-, CD-R/RW- et CD MP3. Vous pouvez lire tous ces CD avec l'appareil sans adaptateur.

Ne lisez pas d'autres supports tels que des DVD, etc.



Taille des CD 12 cm / 8 cm
Durée de lecture 74 mn ou 24 mn.
max.

- Lorsque vous transportez l'appareil, retirez le disque du lecteur. Vous évitez d'endommager le lecteur de CD et le disque.

Remarque :

Dans le cas de CD MP3, la qualité d'écoute dépend de la configuration du débit binaire et du logiciel de gravure utilisé.

Insertion des disques

- Pour activer la lecture CD, pressez de façon répétée la touche **FUNCTION 6, 41**. Le mode CD apparaît sur l'afficheur.
- Pour insérer des CD, pressez **▲ 23, 57**. Le compartiment CD 16 s'ouvre vers l'avant. Son mouvement ne doit pas être gêné.

Remarque :

Lorsque le compartiment CD est ouvert, il convient de veiller à ce qu'aucun objet étranger ne puisse parvenir à l'intérieur de l'appareil. Ne touchez en aucun cas la lentille du lecteur laser.

- Ouvrez uniquement le compartiment CD à l'arrêt du CD.
- Insérez avec précaution le CD avec la face imprimée vers le haut. Assurez-vous que le CD n'est pas positionné de travers.
- Fermez le compartiment CD au moyen de **▲ 23, 57**. Le CD est chargé ; l'affichage "READING" apparaît sur l'afficheur pendant le chargement. Le premier titre est restitué après la fin du processus de chargement.

Remarque :

Si aucun CD n'est inséré, le message "NO DISC" apparaît sur l'afficheur après un court instant.

Avant de manipuler l'appareil, attendez que le contenu complet du CD ait été chargé, afin de garantir que toutes les informations nécessaires du CD ont été lues. Avec les CD MP3 notamment, ce processus peut durer un certain temps.

Prélèvement des disques

- Pour retirer le CD, arrêtez tout d'abord la lecture au moyen de la touche STOP ■ 46, puis ouvrez le compartiment 16 en appuyant sur OPEN/CLOSE 57 et prélevez le CD en le tenant par les bords.

Lecture d'un disque

Si le CD est mal inséré ou si le CD est défectueux, alors le message "NO DISC" apparaît sur l'afficheur.

Remarque :

Si un CD MP3 est inséré, l'information **MP3** apparaît sur l'afficheur.

L'appareil démarre automatiquement la lecture du premier titre. Le numéro du titre actuel ainsi que la durée de lecture apparaissent sur l'afficheur. Le numéro de l'album apparaît additionally pour les CD MP3.

- Si vous souhaitez faire une pause de lecture, pressez la touche ►/II 44.
- L'appareil interrompt la lecture. La durée de lecture clignote sur l'afficheur.
- Pour poursuivre la lecture, pressez une nouvelle fois la touche ►/II 44.

- Si vous souhaitez terminer la lecture, pressez la touche ■ 46. Le nombre de titres total apparaît sur l'afficheur.

Remarque :

Pressez systématiquement la touche ■ 46 avant de retirer le CD.

Sélection des titres

- Si vous souhaitez sauter au titre suivant, pressez une seule fois la touche ►► 45.
- Si vous souhaitez sauter au titre précédent, pressez la touche ◀◀ 55.

L'afficheur indique respectivement le numéro de titre sélectionné.

- Appuyez plusieurs fois, jusqu'à ce que le numéro du titre souhaité soit affiché.

Saut de titre

- Pour sélectionner des titres, pressez la touche -10 54 ou +10 47.
- L'appareil saute de 10 titres en arrière ou en avant.

Recherche rapide vers l'avant ou vers l'arrière

Vous pouvez effectuer une recherche rapide vers l'avant ou vers l'arrière dans le titre en cours pour chercher un passage spécifique. Il n'en résulte aucune lecture pendant la recherche rapide.

- ➔ Pour l'avance rapide, pressez la touche ►► 45 et maintenez la touche enfoncée, jusqu'à ce que vous ayez trouvé l'endroit souhaité.
- ➔ Pour le retour rapide, pressez la touche ◀◀ 55 et maintenez la touche enfoncée, jusqu'à ce que vous ayez trouvé l'endroit souhaité.
- ➔ Relâchez la touche. La lecture redémarre à cet endroit.

Utilisation de la fonction répétition

Répétition d'un titre, d'un CD

- ➔ Sélectionnez le titre sur l'appareil.
Le numéro du titre sélectionné apparaît sur l'afficheur.
- ➔ Pressez la touche ►|| 44.
- ➔ Pressez une seule fois la touche P.MODE 43.

Le symbole de répétition apparaît sur l'afficheur. La lecture du titre sélectionné est répétée.

- ➔ Pressez deux fois la touche P.MODE 43.

Le symbole de répétition et "ALL" apparaissent sur l'afficheur. La lecture de tous les titres du CD est répétée.

Répétition d'un album (uniquement CD MP3)

- ➔ Pressez trois fois la touche P.MODE 43.

Le symbole de répétition et "FOLDER" apparaissent sur l'afficheur. La lecture de l'album est répétée.

Remarque :

La fonction de répétition peut également être utilisée avec la fonction de programmation activée.

Mettre fin à la fonction répétition

- ➔ Pressez plusieurs fois la touche P.MODE 43 jusqu'à ce que l'affichage de répétition n'est plus affiché.

Le disque va être lu jusqu'à la fin, sans répétition, si vous n'arrêtez pas la lecture.

Utilisation du générateur aléatoire

Le générateur aléatoire permet de lire les titres d'un CD dans un ordre aléatoire.

Remarque :

Vous pouvez uniquement régler le générateur aléatoire si un CD se trouve dans le compartiment CD fermé.

- Pressez en cours de lecture la touche P.MODE 43, jusqu'à l'apparition de "RDM" sur l'afficheur.
- Les titres sont lus dans un ordre aléatoire.
- Pour arrêter la lecture aléatoire des titres, pressez à nouveau la touche P.MODE 43, jusqu'à la disparition de "RDM" sur l'afficheur.

Remarque :

Vous ne pouvez pas activer la lecture aléatoire si vous avez programmé l'appareil.

Utilisation de la fonction de programmation

La fonction de programmation vous permet la lecture dans un ordre défini par vous même de 20 titres maximum d'un CD musical ou de 99 titres d'un CD MP3.

Remarque :

Vous pouvez uniquement effectuer la programmation si un disque se trouve dans le compartiment CD fermé et si l'appareil se trouve en mode "arrêt".

- Insérez un disque dans le compartiment CD et fermez-le.
- Pressez la touche ■ 46.
- Pressez la touche PROGRAM 52.

"MEM" apparaît sur l'afficheur ; le numéro de titre "T00" ainsi que "P0 I" clignotent.

- Sélectionnez à l'aide des touches ◀◀ , ▶▶ 45, 55 le premier titre à programmer.
- Défilez respectivement de 10 titres en avant ou en arrière à l'aide de -10 ou +10.
- Mémorisez le numéro de titre souhaité à l'aide de la touche PROGRAM 52. Le titre est à présent programmé sur l'emplacement de programme 01.
- Le numéro de l'emplacement de programme suivant apparaît sur l'afficheur. Procédez de la même manière pour programmer les titres dans l'ordre que vous souhaitez.

- Pressez la touche ►/|| 44 pour commencer la lecture de votre sélection de titres. "MEM", le numéro de titre actuel et la durée de lecture apparaissent sur l'afficheur, et additionnellement le numéro de l'album pour les CD MP3.
- Si vous souhaitez interrompre la lecture de la sélection programmée, pressez une seule fois la touche ►/|| 44.
- Pour terminer la lecture programmée, pressez la touche ■ 46.

Remarque :

La mémoire de programmation est effacée si vous ouvrez le compartiment CD ou si vous activez une autre source. Une double pression sur la touche ■ 46 permet également de quitter le mode programmation.

Utilisation de la fonction USB

Remarque :

Compte tenu de la multitude de modèles différents de lecteurs flash MP3, de sticks USB et de lecteurs de disque dur USB, il n'est pas possible de garantir que chaque modèle soit supporté.

Les appareils USB version 1.0 et 2.0 sont supportés.

Connexion d'un support de données

- Pressez FUNCTION 41 de façon répétée, jusqu'à l'apparition de "USB" sur l'afficheur.
- Connectez le support de données USB au port USB 4. Les données du support de données sont chargées.
- Avant de manipuler l'appareil, attendez que le contenu complet ait été chargé, afin de garantir que toutes les informations nécessaires du support de données ont été lues. Si aucun support n'est connecté ou si la lecture est impossible, l'afficheur indique "NOD".

- La lecture du premier titre est démarrée automatiquement.
- Pour arrêter la lecture : Pressez la touche ►/II 44.
- Arrêt de la lecture : pressez la touche ■ STOP 46 ; le nombre total de titres apparaît sur l'afficheur 9.

La suite de la commande ainsi que les fonctions de lecture sont décrites au chapitre "Lecture d'un disque", voir p. 25.

Prélèvement du support de données

- Terminez la lecture.
- Retirez le stick USB ou le lecteur flash MP3 simplement en le déconnectant.

Fonction d'enregistrement

La fonction d'enregistrement permet d'enregistrer votre musique sur un support de données USB. A cette occasion, les titres sont encodés avec un débit binaire de 128 kbps et enregistrés sous forme de fichiers MP3 dans un répertoire "Record". Celui-ci est créé automatiquement. Les noms de titre "File_001", "File_002", etc., sont générés à cette occasion. D'autres sous-répertoires sont créés en fonction de la source :

- Line In : source platine tourne-disque, AUX, Tape, Radio
- Copy : source CD

Encodage : Conversion de signaux analogiques en caractères numériques et compression des données selon une norme de compression, en vue de la réduction du volume de données.

Les possibilités d'enregistrement suivantes sont disponibles :

- A partir d'un CD, de la radio (DAB, FM), d'une cassette, de la platine tourne-disque, de la prise AUX externe.

Remarque :

Les enregistrements radio et à partir de CD sont uniquement autorisés dans le cadre des clauses concernant les droits d'auteurs.

Préparations

➔ Connectez un support de données sur le port USB 4.

Enregistrement de CD / CD MP3

Vous pouvez choisir si vous souhaitez enregistrer

- un titre (REC-1),
- un album d'un CD MP3 (REC-F) ou
- le CD complet (REC-A).

Remarque :

A cette fin, le CD doit se trouver en mode lecture (lecture démarrée).

- ➔ Activez le mode CD au moyen de **FUNCTION 41**.
- ➔ Si vous souhaitez uniquement enregistrer un seul titre, sélectionnez ce titre au moyen de **◀◀ 55** , **▶▶ 45**.
- ➔ Démarrez la lecture à l'aide de la touche **▶/|| 44**.
- ➔ Pressez **RECORD 40**. REC-1 apparaît.
- Enregistrement du titre actuel : pressez à nouveau **RECORD 40**.
- Enregistrement du CD complet : pressez **▶▶ 45** jusqu'à l'apparition de REC-A. Démarrez l'enregistrement à l'aide de la touche **RECORD 40**.
- CD MP3 : Enregistrement de l'album : pressez **▶▶ 45** jusqu'à l'apparition de REC-F. Démarrez l'enregistrement à l'aide de la touche **RECORD 40**.
- ➔ L'enregistrement démarre respectivement après env. 5 secondes. REC apparaît sur l'afficheur et USB clignote.

Enregistrement à partir de disques vinyles

- Activez le mode disques vinyles à l'aide de FUNCTION 41.
- Démarrez la lecture du titre du disque vinyle souhaité.
- Pressez à deux reprises la touche RECORD 40. L'enregistrement démarre après 5 secondes.

USB clignote sur l'afficheur.

- Arrêt de l'enregistrement : pressez la touche ■ STOP 46.

Remarque :

Terminez l'enregistrement de titres individuels à l'aide de la touche STOP. Dans le cas contraire, plusieurs titres sont encodés dans un même fichier MP3.

Enregistrement à partir d'une source externe

- Activez le mode PHONO à l'aide de FUNCTION 41.
- Connectez la source externe à la prise AUX IN et démarrez la lecture de la source.
- Pressez à deux reprises la touche RECORD 40. L'enregistrement démarre après 5 secondes.

USB clignote sur l'afficheur.

- Arrêt de l'enregistrement : pressez la touche ■ STOP 46.

Enregistrement à partir d'une cassette

- Activez le mode "cassette" à l'aide de FUNCTION 41.
- Démarrez la lecture de la cassette.
- Pressez à deux reprises la touche RECORD 40. L'enregistrement démarre après 5 secondes.

USB clignote sur l'afficheur.

- Arrêt de l'enregistrement : pressez la touche ■ STOP 46.

Enregistrement à partir de la radio DAB, FM

- Activez le mode DAB/FM à l'aide de FUNCTION 41.
- Réglez une station.
- Pressez à deux reprises la touche RECORD 40. L'enregistrement démarre après 5 secondes.

USB clignote sur l'afficheur.

- Arrêt de l'enregistrement : pressez la touche ■ STOP 46.

Utilisation de la fonction du suppression

La fonction de suppression permet de supprimer individuellement des titres qui sont enregistrés sur votre support de données USB.

Remarque :

Créez des copies de sauvegarde de vos données !

Le fabricant décline toute responsabilité en cas de perte de données !

Suppression d'un titre

- Démarrez la lecture du titre à supprimer sur le support de données USB.
- Pressez pendant la lecture la touche DELETE 50. "DEL-1" apparaît sur l'afficheur.
- Pressez DELETE 50. DEL-1 apparaît.
 - Effacement du titre actuel : pressez à nouveau DELETE 42.
 - Effacement du CD complet : pressez ►► 45 jusqu'à l'apparition de DEL-A. Confirmez au moyen de la touche DELETE 50.
 - Effacement de l'album : pressez ►► 45 jusqu'à l'apparition de DEL-F. Confirmez au moyen de la touche DELETE 50.

Remarque :

Le processus de suppression est irréversible !

Utilisation du lecteur de cassettes

Remarque

Assurez-vous qu'aucun objet étranger ne puisse parvenir à l'intérieur du compartiment de cassette **25**.

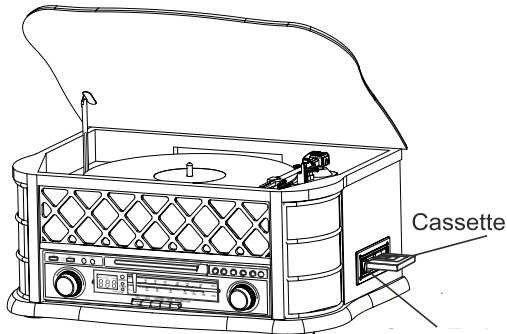
Activation du mode cassette

- Pour activer le mode "cassette", pressez la touche **FUNCTION 41** de façon répétée, jusqu'à l'apparition du mode **TAPE** sur l'afficheur.

Insertion de la cassette

Remarque

Pour un enregistrement de grande qualité, utilisez des cassettes à la norme **CEI I**.



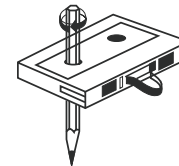
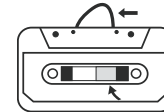
- Insérez la cassette de manière à ce que le côté ouvert soit dirigé vers l'arrière et le côté de la cassette à lire vers le haut.
- Insérez la cassette de biais vers le haut, jusqu'à ce que le mécanisme s'engage.

L'appareil démarre **automatiquement** la lecture.

Remarque :

En cas de fonctionnement irrégulier de cassettes, notamment avec la version C 120, la cause provient bien souvent de la cassette elle-même et non pas de l'appareil.

- Tendez le cas échéant la bande avant d'insérer la cassette.



Lecture de cassettes

- Dès que la cassette est introduite, le transport de la bande est démarré et la lecture commence.
- La lecture s'arrête lorsque la cassette arrive à la fin de la bande en mode lecture.

Avance rapide

- Pressez la touche EJ/FF 24 jusqu'à ce qu'elle s'enclenche à **mi-course**, afin d'avancer la cassette à vitesse rapide.
- Pour terminer l'avance rapide, pressez à nouveau brièvement la touche EJ/FF 24, puis relâchez-la.



Prélèvement de la cassette

- Pressez la touche EJ/FF 24 à **fond**, pour éjecter la cassette.

Informations concernant les droits d'auteur

Toutes les marques citées sont des marques de service, des marques ou des marques déposées des fabricants correspondants.

La reproduction non autorisée, ainsi que la commercialisation d'enregistrements Internet / à partir de CD constitue une violation des droits d'auteur et est passible de poursuites pénales.

La reproduction non autorisée d'œuvres protégées par les droits d'auteur, y compris de programmes d'ordinateurs, de fichiers, d'émissions radio et d'œuvres musicales, peut constituer une violation des droits d'auteur et est passible de poursuites pénales. Cet appareil ne doit pas être utilisé à ces fins abusives mentionnées.

Qu'est-ce que le format DAB+

DAB+ est un nouveau format numérique, par l'intermédiaire duquel vous pouvez écouter un son cristallin sans grésillements.

A la différence des stations de radio analogiques traditionnelles, dans le cas de DAB, plusieurs stations sont diffusées sur une et même fréquence. On appelle cela ensemble ou multiplex. Un ensemble se compose de la station de radio et de plusieurs composants de service ou services de données, lesquels sont émis individuellement par les stations de radio. Informations, entre autres, sous www.digitalradio.de ou www.digitalradio.ch.

Compression des données

La radio numérique met à profit les effets de l'ouïe humaine. L'oreille humaine ne perçoit pas les sons, qui sont inférieurs à un volume sonore minimal déterminé. Ainsi, les données qui sont inférieures au dit seuil d'audition de repos, peuvent également être éliminées par filtrage. Ceci est possible du fait que dans chaque flux de données numérique relatif à une unité d'information, le volume sonore correspondant, relatif à d'autres unités, est également mémorisé. En outre, dans un signal sonore, les parties moins fortes sont recouvertes par les parties plus fortes, selon un certain seuil limite. Toutes les informations sonores au sein d'une plage musicale, qui sont inférieures au dit seuil effectif d'audibilité dans le bruit, peuvent être éliminées par filtrage dans le signal à transmettre. Ceci

conduit à une réduction du flux de données à transmettre, sans différence de son perceptible pour l'auditeur (procédé HE AAC v2 en tant que procédé de codage complémentaire pour DAB+).

Trains de séquence audio ("Audio Stream")

Les trains de séquence audio sont, dans le cas de la radio numérique, des flux de données continus, qui contiennent des trains MPEG 1 Audio Layer 2 et décrivent ainsi des informations acoustiques. Ce procédé permet de transmettre les programmes radio habituels et de les écouter côté réception. La radio numérique ne vous apporte pas seulement une radio dans une excellente qualité sonore, mais également des informations supplémentaires. Ces informations peuvent se rapporter au programme en cours (DLS, p. ex. titre, interprète) ou être indépendantes de celui-ci (p. ex. informations, météo, trafic, conseils).

Réception radio DAB

Sélection et recherche de service

Si aucune station n'est reçue, alors "Service indisponible" apparaît sur l'afficheur. Ceci signifie qu'aucune réception, ou seulement une réception très faible, n'est possible. Dans ce cas, vous devriez changer d'emplacement.

Comment utiliser l'appareil en mode DAB

Remarque :

Après la première mise en marche, l'appareil exécute automatiquement une recherche de stations DAB. La recherche automatique s'effectue sous forme de recherche automatique complète. Pendant la recherche automatique, l'afficheur indique la progression ainsi que le nombre de stations de radio numériques trouvées.



Au terme de la recherche automatique des stations, la première station dans l'ordre alphanumérique est restituée.

Remarque :

Si aucune station n'a été trouvée, aucun signal n'a pu être reçu.

- ➔ Changez alors l'emplacement de l'appareil et effectuez à nouveau une recherche automatique de stations.

- ➔ Effectuez une nouvelle recherche automatique complète.

Vérifiez le cas échéant l'intensité du signal.

Exécution d'une recherche automatique avec DAB

- ➔ Pressez la touche SCAN 12.
- ➔ En guise d'alternative, pressez la touche MENU 10 et tournez SCROLL / SELECT 10 pour sélectionner > **Recherche automatique complète**. Confirmez en pressant SCROLL / SELECT 10.
- ➔ La recherche démarre, la barre de progression apparaît à l'affichage.

Au terme de la recherche automatique, la première station dans l'ordre alphanumérique est restituée.

Sélection d'une station

- ➔ Vous pouvez vérifier les stations trouvées sur l'appareil. Pour ce faire, tournez TUNING / SELECT 17.
- ➔ Pour sélectionner une station, pressez TUNING / SELECT 17.

Mémorisation de stations DAB

La mémoire de programmes peut mémoriser jusqu'à 10 stations dans la plage DAB.

Remarque :

Les stations restent mémorisées même en cas de coupure de courant.

- Réglez la station souhaitée.
- Pressez la touche PRESET 13 et maintenez-la enfoncée pendant env. 2 secondes. "Mémoriser progr." apparaît, et en dessous < Vide > si aucune station n'est encore mémorisée.
- Tournez TUNING / SELECT 17 pour sélectionner l'emplacement de mémoire, confirmez en pressant TUNING / SELECT 17. "Progr. # mém." apparaît sur l'afficheur.

Sélection des stations mémorisées

- Pressez la touche PRESET 13.
 - Tournez TUNING / SELECT 17 pour sélectionner l'emplacement de mémoire.
 - Confirmez en pressant TUNING / SELECT 17.
- "Vide" apparaît si vous n'avez pas mémorisé de station sur l'emplacement de programme sélectionné.

Effacement d'un emplacement de programme mémorisé

- Mémorisez la nouvelle station sur l'emplacement de mémoire à effacer.

Affichage de l'intensité du signal

- Pressez la touche INFO 11. L'intensité du signal est affichée :



- Le repère indique le niveau actuel.
- Les stations, dont l'intensité du signal se situe sous le niveau nécessaire, n'émettent pas un signal suffisant.
- Une pression répétée sur la touche INFO 11 vous permet de défiler entre différentes informations, comme p. ex. type de programme, nom multiplexe, fréquence, taux d'erreur de signal, vitesse de transmission des données, format de programme, date, DLS.

Dynamic Label Plus

Les informations de texte accompagnant les programmes, telles que l'interprète, le titre de la chanson, le nom de l'album, etc. apparaissent sur l'afficheur de la radio, sont enregistrées et peuvent être appelées à tout moment (si la fonction est supportée pour le fournisseur de programmes).

Réglage de la compression dynamique DRC

Le taux de compression compense les fluctuations dynamiques et, par conséquent, les variations du volume sonore.

- ➔ Pressez la touche MENU 10 et tournez TUNING / SELECT 17 pour sélectionner > **DRC**.
- ➔ Confirmez en pressant TUNING / SELECT 17.

Sélectionnez le taux de compression en tournant TUNING / SELECT 17 :

- DRC haut – compression élevée
 - DRC bas – compression faible
 - DRC désactivé – compression désactivée.
- ➔ Confirmez en pressant TUNING / SELECT 17.

Suppression de stations inactives

Vous avez la possibilité de supprimer de la liste des stations, des stations qui n'émettent plus.

- ➔ Pressez la touche MENU 10 et tournez TUNING / SELECT 17 pour sélectionner > **Stations inactives**.
- ➔ Confirmez en pressant TUNING / SELECT 17.
- ➔ Tournez TUNING / SELECT 17 pour sélectionner > **Oui** et confirmez en pressant TUNING / SELECT 17.

Utilisation de l'appareil en mode FM

Réglage d'une station FM

→ Pour commuter en mode FM, pressez le cas échéant de façon répétée **FUNCTION 6**, jusqu'à l'apparition de **> Mode FM** sur l'afficheur.

La dernière fréquence sélectionnée apparaît sur l'afficheur.



Sélection manuelle des stations

→ Tournez **TUNING / SELECT 17** en mode FM, pour régler la station souhaitée. L'afficheur indique la fréquence par pas de 0,05 MHz.

Sélection automatique des stations

→ Pressez **SCAN 12** pour démarrer la recherche automatique de stations. La fréquence de station défile vers le haut sur l'afficheur.

Si une station FM avec un signal suffisant est trouvée, la recherche automatique est arrêtée et la station est

restituée. En cas de réception d'une station RDS, le nom de la station émettrice et, le cas échéant, le texte radio apparaissent.

Remarque :

Pour le réglage de stations plus faibles, veuillez utiliser la sélection manuelle des stations.

Dans le menu **> Réglage recherche automatique**, vous pouvez régler si la sélection automatique des stations ne recherche que des stations à forte émission (**Uniquement stations fortes**) ou recherche toutes les stations (**Toutes stations**).

Mémorisation de stations FM

La mémoire de programmes peut mémoriser jusqu'à 10 stations dans la plage FM.

Remarque :

Les stations restent mémorisées même en cas de coupure de courant.

- Réglez la station souhaitée.
- Pressez la touche **PRESET 13** et maintenez-la enfoncée pendant env. 2 secondes.
- Tournez **TUNING / SELECT 17** pour sélectionner l'emplacement de mémoire.
- "Mémoriser progr." apparaît, et en dessous **< Vide >** si aucune station n'est encore mémorisée.
- Confirmez en pressant **TUNING / SELECT 17**. "Progr. # mém." apparaît sur l'afficheur.

Sélection des stations programmées

- Pressez la touche PRESET 13.
 - Tournez TUNING / SELECT 17 pour sélectionner l'emplacement de mémoire.
 - Confirmez en pressant TUNING / SELECT 17.
- "Vide" apparaît si vous n'avez pas mémorisé de station sur l'emplacement de programme sélectionné.

Effacement d'un emplacement de programme mémorisé

Mémorisez la nouvelle station sur l'emplacement de mémoire à effacer.

Réglage du mode Mono / Stéréo

Vous pouvez sélectionner si les stations radio sont reçues en mode stéréo ou mono. Dans le cas de faibles signaux, il est recommandé de commuter en mode "Mono" (réglage : **Uniquement mono**).

- Pressez la touche MENU 10 et tournez TUNING / SELECT 17 pour sélectionner > **Réglage audio**.
- Confirmez en pressant TUNING / SELECT 17.
- Tournez TUNING / SELECT 17 pour sélectionner > **Stéréo admis** ou > **Uniquement mono**.
- Confirmez en pressant TUNING / SELECT 17.

Comment effectuer des réglages système

Affichage de la version logicielle

- Pressez la touche MENU 10 et sélectionnez > **Menu principal**, puis > **Version logicielle** (tournez et pressez TUNING SELECT 17).
- Pressez TUNING / SELECT 17 ; la version logicielle est affichée.
- Une pression sur la touche **MENU 10** vous permet de revenir en arrière.



Visualisation des informations d'affichage

Une pression sur la touche INFO 11 vous permet d'afficher les informations suivantes :

Mode DAB

DLS : texte défilant avec des informations supplémentaires, qui sont éventuellement mises à disposition par les stations

Puissance du signal

Type de programme

Ensemble / Multiplexe (nom de groupe)

Fréquence, canal

Taux d'erreur de signal

Débit binaire en kbps

Heure

Date

Mode FM

RT - radiotexte (si émis)

PTY – type de programme, fréquence

Fréquence

Mono / Stéréo

Heure

Date

Restauration des réglages usine de l'appareil

Si vous changez l'emplacement de l'appareil, p. ex. en cas de déménagement, les stations DAB mémorisées ne pourront probablement plus être réceptionnées. A l'aide de la restauration des réglages usine, vous pouvez dans ce cas effacer toutes les stations mémorisées, présélections (PRESET) incluses, afin de démarrer simultanément une nouvelle recherche automatique de stations.

- Pressez la touche MENU 10 et tournez dans le > **Menu principal** TUNING / SELECT 17 pour sélectionner > **Réglages usine**, puis confirmez en pressant TUNING / SELECT 17.
- Une interrogation apparaît.
- Tournez TUNING / SELECT 17 pour sélectionner **Oui** et confirmez en pressant TUNING / SELECT 17.
- Pour interrompre le processus, sélectionnez **Non** et confirmez en pressant TUNING / SELECT 17.

Remarque :

Toutes les stations préalablement mémorisées sont effacées.

Réglage de l'heure

Remarque :

Après la mise en service et lors de la première utilisation de la radio, vérifiez l'heure et réglez-la si nécessaire.

Après une panne de courant, vous devez le cas échéant régler à nouveau l'heure.

L'heure est réglée automatiquement via le signal RDS DAB/FM.

- Commutez en mode DAB.
- Réglez une station de radio DAB+ et attendez un court instant.
- Si vous ne recevez pas de signal, changez de station ou contrôlez l'intensité du signal (p. 37).

Réglage manuel de l'heure

- Pressez la touche MENU 10 et tournez TUNING / SELECT 17 pour sélectionner > **Menu principal**.
- Confirmez en pressant TUNING / SELECT 17.
- Tournez TUNING / SELECT 17 pour sélectionner > **Heure**, puis > **Réglage date/heure**, et confirmez en pressant TUNING / SELECT 17.

- Tournez TUNING / SELECT 17 pour régler les heures.
- Confirmez en pressant TUNING / SELECT 17.
- Réglez ensuite les minutes au moyen de TUNING / SELECT 17 (par rotation, pression).
- Réglez de la même manière décrite la date sous > **Réglage date**.

Remarque :

L'appareil est livré avec le réglage > **Mise à jour tous** actif dans le menu > **Mise à jour autom.** Ainsi, après avoir réglé une station DAB, la date et l'heure sont actualisées **automatiquement**. Egalement pour le mode FM (RDS).

- Vous pouvez modifier l'affichage de l'heure avec l'option > **Réglage 12/24 h** dans le menu "Heure".

Lecture d'un disque

Procédure

Remarque :

Avant la première utilisation, effectuez la **première mise en service**, voir p. 19.

- Ouvrez le couvercle 1. Contrôlez si la sécurité de transport 33 est débloquée ! Retirez le protège-aiguille du système.
- Sélectionnez la source PHONO au moyen de FUNCTION 6.
- Réglez le volume sonore souhaité à l'aide du bouton de réglage du volume 8.
- Posez un disque vinyle sur la platine tourne-disque. Montez le cas échéant l'adaptateur de centrage 38 sur l'axe du plateau tourne-disque.
- Sélectionnez à l'aide du sélecteur SPEED 35 la vitesse de lecture du disque. Desserrez le serre-bras 36.
- Soulevez le bras de lecture 37 à l'aide du levier 34.
- Pivotez le bras de lecture au-dessus du sillon souhaité. La rotation du plateau tourne-disque démarre.
- Abaissez lentement le bras de lecture 37 sur le disque vinyle à l'aide du levier 34 ; la lecture démarre.

Remarque :

La platine tourne-disque dispose d'un rappel automatique du bras de lecture à la fin du disque vinyle.

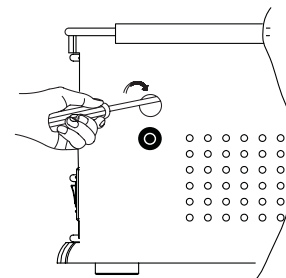
Interruption de la lecture

- Soulevez avec précaution le bras de lecture à l'aide du levier 34 et déposez-le le cas échéant sur le repose-bras.

Réglage de l'arrêt automatique en fin de course

L'appareil est pourvu d'un arrêt automatique en fin de course 32.

- Eteignez l'appareil, débranchez la fiche secteur.
- Bloquez le bras de lecture sur son support. Retirez l'autocollant "Service only" sur la face arrière. L'accès de maintenance apparaît.
- Tournez au moyen d'un tournevis cruciforme la vis de réglage de 1/4 de tour dans le sens des aiguilles d'une montre. Le rappel du bras de lecture s'effectue à présent légèrement plus tard.
- Contrôlez le réglage et effectuez le cas échéant un réajustage.
- Pour amorcer le rappel du bras plus tôt, tournez la vis de réglage dans le **sens inverse** des aiguilles d'une montre.



Nettoyage de l'appareil



Risque d'électrocution !

Afin d'éviter le risque d'un choc électrique, ne lavez pas l'appareil avec un chiffon mouillé ou sous l'eau courante. Avant d'effectuer le nettoyage, débranchez la fiche secteur.

ATTENTION !

N'utilisez pas d'éponge à gratter, de poudre à récurer ni de solvant tel que l'alcool ou l'essence.

- Nettoyez le boîtier à l'aide d'un chiffon doux légèrement humide.

Remarques concernant les CD

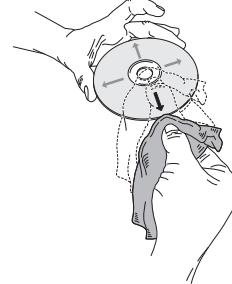
Conservez toujours les CD dans leur boîtier et saisissez-les uniquement par les bords. La surface qui présente les couleurs d'un arc-en-ciel ne doit pas être touchée et doit toujours être propre. Ne collez pas de papier ni de bande adhésive sur le côté étiquette du disque. Le CD doit être tenu à l'abri du rayonnement solaire direct et des sources de chaleur telles que les chauffages.

De même, un CD ne doit pas se trouver dans une voiture stationnée en plein soleil, étant donné que la température à l'intérieur du véhicule peut être extrêmement élevée. Nettoyez les empreintes digitales

et la poussière sur le côté enregistré à l'aide d'un chiffon de nettoyage propre et sec.

Pour le nettoyage des CD, n'utilisez pas de produits de nettoyage pour disques tels que des sprays pour disques, ni de liquides de nettoyage, de sprays antistatiques ou de solvants tels que l'essence, ni de diluants ou d'autres produits chimiques disponibles dans le commerce. Les tâches tenaces peuvent éventuellement être enlevées à l'aide d'une peau de chamois humide.

- Essuyez les disques en allant du centre vers les bords.



N'essuyez pas en faisant des mouvements circulaires, car vous provoqueriez des rayures qui génèreraient ensuite des erreurs à la lecture.

Remarques concernant les cassettes

Rembobinez la cassette jusqu'au début de la bande, avant de la ranger. Conservez toujours les cassettes dans leur boîtier. Rangez de préférence les cassettes debout, auquel cas la bobine pleine devrait se trouver en bas.

La cassette ne doit pas être exposée à des températures trop élevées (lumière du soleil, chauffage, etc.) ou à l'humidité. La cassette ne doit pas non plus être exposée à des champs magnétiques (haut-parleur, écran d'ordinateur, etc.).

Nettoyage du lecteur de cassettes

Du fait de la mauvaise accessibilité à ces pièces, il est recommandé d'utiliser une cassette de nettoyage.

Aucune autre intervention ne doit être effectuée, comme p. ex. un huilage, un graissage, des modifications de réglages, etc.

Les cassettes C 120 ne sont pas recommandées. En cas de fonctionnement irrégulier de cassettes, la cause se trouve en général du côté de la cassette.

Avant de les insérer, tapez en douceur ces cassettes à plat des deux côtés sur une table ou similaire, afin d'aligner les enroulements de bande qui dépassent.

Nettoyage de l'aiguille et du disque

Avant toute lecture, l'aiguille et le disque doivent toujours être nettoyés, pour éviter qu'ils soient usés prématurément.

- ➔ Passez un pinceau sur l'aiguille, de l'arrière vers l'avant.
- ➔ Passez un chiffon de manière légèrement oblique sur le disque.

Changement de l'aiguille

L'aiguille de lecture subit une usure naturelle à l'usage. Pour cette raison, nous recommandons un contrôle régulier.

Remarque :

Les aiguilles de lecture usées ou endommagées (brisées) détruisent les disques.

Remplacez l'aiguille uniquement par le même modèle.

- ➔ Tirez l'aiguille de lecture de biais et vers le bas.
- ➔ Pour remonter de l'aiguille de lecture, procédez à la même opération en sens inverse.

Elimination des dérangements

Si l'appareil ne fonctionne pas comme prévu, contrôlez-le au moyen des tableaux suivants.

Si vous ne pouvez pas éliminer le défaut, même après les contrôles décrits, veuillez contacter le fabricant.

Problèmes avec l'appareil

Symptôme	Cause possible / remède
L'appareil ne peut pas être mis en marche.	L'appareil n'est pas alimenté en courant. Raccordez correctement le câble d'alimentation sur la prise secteur.
Aucun son n'est audible.	Augmentez le volume. Retirez la prise pour casque de l'appareil si vous souhaitez écouter par les haut-parleurs. Le cas échéant, la source appropriée n'est pas sélectionnée.

Symptôme	Cause possible / remède
Un bruit parasite est audible.	Un téléphone portable émet à proximité de l'appareil ou un autre appareil émet des ondes radio parasites. Eloignez le téléphone portable ou l'appareil de l'environnement de l'appareil.
D'autres dérangements de commande, des bruits forts ou un dérangement de l'affichage apparaissent.	Des composants électroniques de l'appareil sont en dérangement. Débranchez la fiche secteur. Laissez l'appareil séparé de la source de courant pendant env. 10 secondes. Raccordez à nouveau l'appareil ou remplacez les piles.
L'afficheur n'est pas activé.	Eteignez l'appareil. Débranchez la fiche secteur, rebranchez-la, remettez l'appareil en marche.

Problèmes avec le lecteur de CD

Symptôme	Cause possible / remède
Le CD n'est pas lu ou saute lors de la lecture.	L'appareil ne se trouve pas en mode CD. Le CD inséré n'est pas conforme.
	Le compartiment CD n'est pas fermé. Fermez le compartiment CD.
	Le CD est mal inséré. Insérez le CD avec l'étiquette orientée vers le haut. Le CD doit être bien centré dans le compartiment CD.
	Le CD est encrassé ou défectueux. Nettoyez le CD, utilisez un autre CD.
	De l'humidité s'est formée dans le compartiment CD. Prélevez le CD et laissez le compartiment ouvert pendant 1 heure environ afin qu'il sèche.
	La durée de lecture du CD est supérieure à 74 minutes.

Symptôme	Cause possible / remède
Il y a des coupures de son.	Le réglage du volume sonore est trop élevé. Diminuez le volume sonore.
	Le CD est endommagé ou encrassé. Nettoyez le CD ou changez-le.
	L'appareil est soumis à des vibrations. Placez l'appareil dans un endroit sans vibrations.

Problèmes avec les supports de données USB

Symptôme	Cause possible / remède
Lecture du support de données USB impossible.	L'appareil ne se trouve pas en mode USB. Commutez dans le mode correspondant au moyen de FUNCTION, connectez le support de données.
	Support de données pas connecté ou vide. Connectez correctement le support de données ou enregistrez-y des données musicales.

Problèmes avec la radio

Symptôme	Cause possible / remède
L'appareil ne reçoit aucune station.	L'appareil ne se trouve pas en mode radio. Pressez le cas échéant de façon répétée la touche FUNCTION.
Aucun signal DAB n'est reçu.	Vérifiez que la réception DAB est possible dans la région. Orientez de nouveau l'antenne. Effectuez une recherche automatique.
Le son est faible ou de mauvaise qualité.	D'autres appareils, p. ex. téléviseur, parasitent la réception. Eloignez davantage la radio de ces appareils. L'antenne n'est pas sortie ou mal orientée. Sortez l'antenne. Tournez l'antenne ou l'appareil pour améliorer la réception.

Problèmes avec le lecteur de cassettes

Symptôme	Cause possible / remède
La lecture est irrégulière.	La tête de lecture est encrassée. Nettoyez la tête de lecture. Utilisez une cassette de nettoyage. La cassette est défectueuse. Remplacez la cassette. Recommandation : C60, C90

Problèmes avec la télécommande

Symptôme	Cause possible / remède
La télécommande ne fonctionne pas.	Piles mal insérées ou faibles. Contrôlez la polarité, remplacez les piles. Liaison IR interrompue. Enlevez les objets qui se trouvent entre la télécommande et l'appareil. Distance trop grande. Distance max. par rapport à l'appareil : env. 6 mètres

Problèmes avec la platine tourne-disque

Symptôme	Cause possible / remède
Le bras de lecture saute les pistes, glisse sur le disque ou ne bouge pas	La platine tourne-disque n'est pas à l'horizontale. Placez la platine tourne-disque sur une surface horizontale. Le disque est sale ou rayé. Nettoyez le disque avec l'accessoire adéquat ou passez un autre disque.

Symptôme	Cause possible / remède
Mauvaise qualité du son, nombreux parasites, déraillement du son, etc.	L'aiguille est sale ou usée. A l'aide d'un pinceau, nettoyez l'aiguille ou bien changez-la. Le disque est sale ou rayé. Nettoyez le disque avec l'accessoire adéquat.
La vitesse n'est pas appropriée.	Réglez la vitesse en fonction des données figurant sur le disque (33 tours, 45 tours, 78 tours)
Le son est monocorde	La courroie est détendue et doit être changée.



Directives et normes

Ce produit est conforme à

- la directive sur la basse tension (2006/95/CE),
- la directive CEM (2004/108/CE), et à
- la directive sur le marquage CE.

Vous trouverez le texte complet de la déclaration de conformité sous :

- <http://dgc-electronics.de/files/DOC/>

Caractéristiques techniques

Dimensions de l'appareil (largeur x hauteur x profondeur)	506 x 220 x 345 mm
Poids :	env. 7,0 kg
Tension :	Courant alternatif 230 V , 50 Hz 40 watts
Puissance de sortie :	2 x 5 W RMS
Conditions ambiantes :	+5 °C à +35 °C 5 % à 90 % d'humidité relative (sans condensation)
Radio :	
Fréquences de réception :	FM 87,5–108 MHz DAB 174–240 MHz
Antenne :	Antenne télescopique DAB/FM

Pile de la télécommande	CR 2025
Prise de raccordement de casque :	fiche jack 3,5 mm stéréo
Prise AUX IN	Cinch, stéréo
USB	Version 2.0, 5 V
Lecture MP3 :	99 albums, 999 titres
Platine tourne-disque	
Vitesse	33 1/3, 45, 78 tr/mn
Diamètre de plateau	17,5 / 25 / 30 cm
Aiguille de lecture :	aiguille céramique

Sous réserve de modifications techniques et d'erreurs.
Les dimensions sont des valeurs approximatives.

Comment contacter le fabricant

DGC GmbH
Graf-Zeppelin-Str. 7
D-86899 Landsberg

www.dual.de

Consignes d'élimination

Élimination de l'emballage

Votre nouvel appareil a été protégé par un emballage lors de son acheminement. Tous les matériaux utilisés sont compatibles avec l'environnement et recyclables. Veuillez apporter votre contribution et éliminez l'emballage de façon respectueuse de l'environnement. Concernant les moyens actuels d'élimination des déchets, informez-vous auprès de votre revendeur ou concernant votre installation de gestion de déchets communale. Les piles doivent être retirées de l'appareil avant l'élimination de celui-ci.

Danger d'étouffement !

Ne laissez pas l'emballage et ses éléments à des enfants.

Danger d'étouffement par les films ou d'autres matériaux d'emballage.

Mise au rebut de l'appareil

Les appareils usagés ne sont pas des déchets sans valeur. Une élimination respectueuse de l'environnement permet de recycler des matières brutes précieuses. Renseignez auprès de l'administration de votre ville ou de votre commune concernant les possibilités d'une élimination réglementaire et respectueuse de l'environnement de l'appareil.



Cet appareil est marqué selon la directive 2002/96/CE concernant les appareils électriques et électroniques usagés (WEEE).

Ce produit, arrivé en fin de vie, ne doit pas être éliminé par le biais des ordures ménagères ordinaires ; il doit être remis à un point de collecte prévoyant le recyclage d'appareils électriques et électroniques. Ceci est indiqué par le symbole figurant sur le produit, dans le manuel d'utilisation ou sur l'emballage. Les matériaux sont recyclables conformément à leur marquage. Avec la réutilisation, le recyclage des matériaux ou d'autres formes de recyclage d'appareils usagés, vous apportez une contribution importante à la protection de notre environnement.

Danger de mort !

Débranchez la fiche secteur sur les appareils, qui ne sont plus utilisés. Déconnectez le câble d'alimentation et débranchez-le avec la fiche.