

Inhaltsverzeichnis

Werkstoff Holz	1
Vor der Montage	1
Werkzeug	1
Aufbauübersicht	2
Aufbauvarianten	2
Grundrahmen	3
Allgemeiner Aufbau der Wandelemente	3
Zuluftelement mit Kabelführung	4
Aufstellen der Wandelemente	4-6
Einbau der Deckentafeln	7
Eck- und Deckleisten	7
Abluftschieber	8
Halterungen für Saunaliegen	8
Ofenschutz	8
Türgriff / Rollverschluß	9
Querliege	10
Wie wird was verbunden?	10
Rückenlehne / Liegenblende	11
Pflegehinweise	11
Elektroinstallation	11
Stücklisten	12-14

Sehr geehrte Kundin, sehr geehrter Kunde,

lesen Sie bitte diese Anleitung vor dem Aufbau der Sauna vollständig durch, um Montagefehler oder Beschädigungen zu vermeiden.

Prüfen Sie bitte sofort, ob die Sauna unbeschädigt und vollständig bei Ihnen angekommen ist.

Weiterentwicklungen im Sinne des technischen Fortschritts behalten wir uns vor. So können geringfügige Abweichungen in den Darstellungen oder Beschreibungen entstehen.

Verpackung

Verpackungsmaterial nicht einfach wegwerfen!

Papier-, Pappe- und Wellpappeverpackungen, sowie Kunststoffverpackungsteile sollten in die entsprechenden Sammelbehälter gegeben werden.

Werkstoff Holz

Diese Sauna besteht aus sorgfältig ausgesuchtem, nordischem Fichtenholz. Gesunde Äste, leichte Verfärbungen und kleine Risse sind für diesen Werkstoff charakteristisch, verleihen ihm sein natürliches Aussehen und sind kein Reklamationsgrund.

Vor der Montage

- Für das Aufstellen der Sauna wird eine **Mindestraumhöhe von 205 cm** benötigt. Der Wandabstand sollte 5 – 10 cm betragen.
- Der Fußboden muß eben und waagrecht sein, da es sonst zu Funktionsstörungen kommen kann
- Wir empfehlen Ihnen, die Montage mit zwei Personen durchzuführen.
- Zur Verhütung von Unfällen ist zu vermeiden, daß sich Kinder während der Montage in unmittelbarer Nähe befinden.
- Am besten eignet sich ein trockener, gut belüftbarer Raum zur Nutzung Ihrer Sauna.
- Ein Stein- oder Fliesenboden erweist sich als praktische und zugleich attraktive Fußbodenvariante.

Werkzeug

Folgendes Werkzeug sollten Sie vor Beginn des Aufbaus zurechtgelegt haben:

Wasserwaage, Schlosserhammer, Rollmaß, Bohrmaschine, Kreuzschlitz-Schraubendreher (Akkuschrauber), Bleistift.

Aufbauübersicht

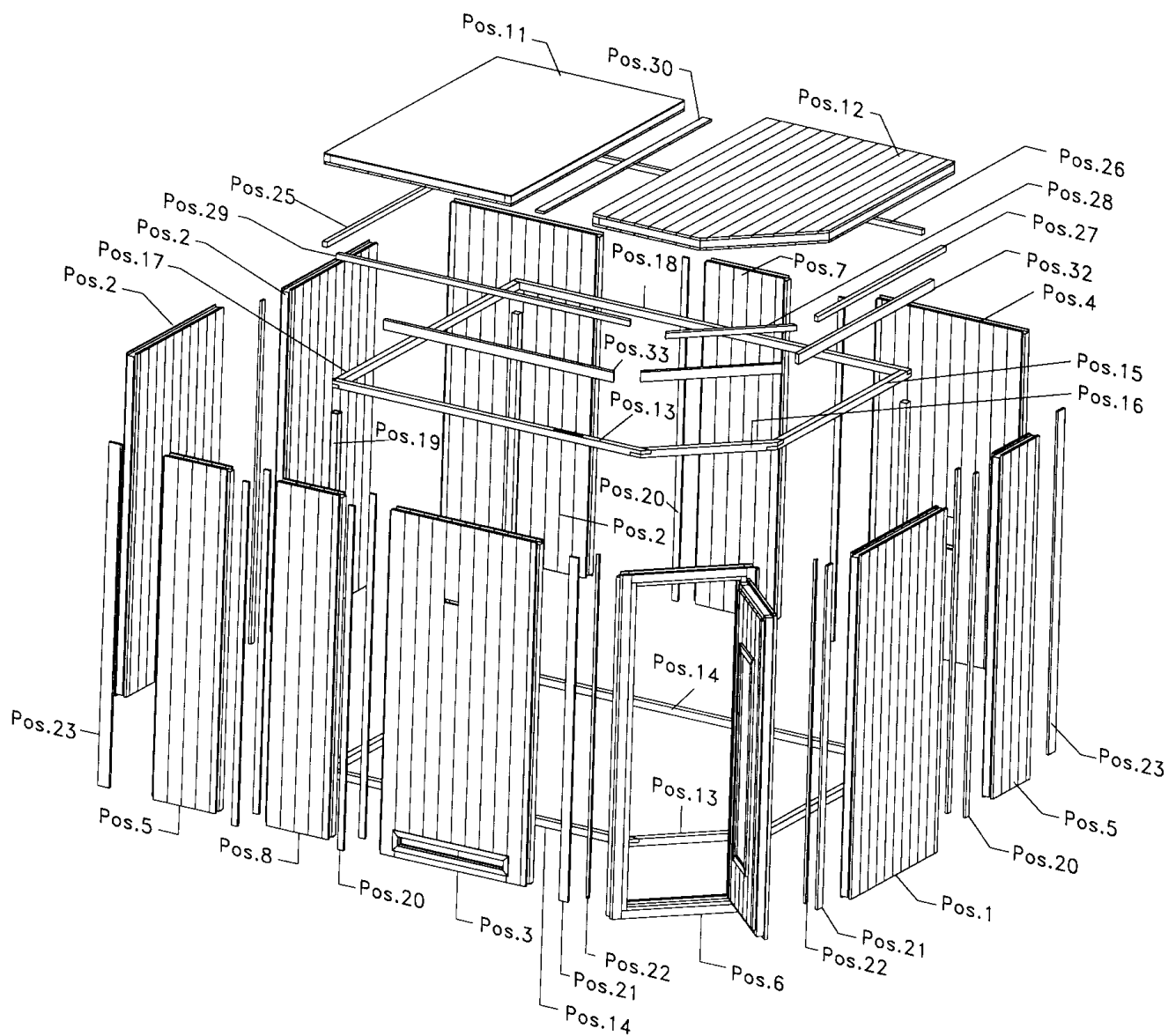


Abbildung 1

Bezeichnungen und Abmessungen der angegebenen Pos.-Nummern entnehmen Sie bitte der Stückliste am Ende der Anleitung

Aufbauvarianten

Den Aufbau der Wandelemente entnehmen Sie bitte der Aufbauübersicht **Abb.1**.

Die hartfaserverkleideten Wandelemente können als linke oder rechte Seitenwand montiert werden.

Das Wandelement mit der Abluftöffnung muß grundsätzlich auf der gegenüberliegenden Seite zur Zuluftöffnung angeordnet werden.

Das Fensterelement (nur bei Art.-Nr.: 508.2520.11.00) sollte im vorderen Bereich der Seitenwände eingebaut werden. Zur individuellen Gestaltung des Fensters haben Sie die Auswahl zwischen einer Kreuzsprosse oder zwei parallelen Fenstersprossen.

Grundrahmen

Setzen Sie den Grundrahmen gemäß **Abb. 2** zusammen.

Verschrauben Sie diese vorerst mit nur einer Spaxschraube 3,5 x 35 pro Ecke.

Lassen Sie einen Abstand von ca. 10 cm zwischen Grundrahmen und den angrenzenden Raumwänden.

Zum Schutz gegen aufsteigende Feuchtigkeit ist der 40 mm breite Gummistreifen vorgesehen, der unter den Grundrahmen gelegt wird.

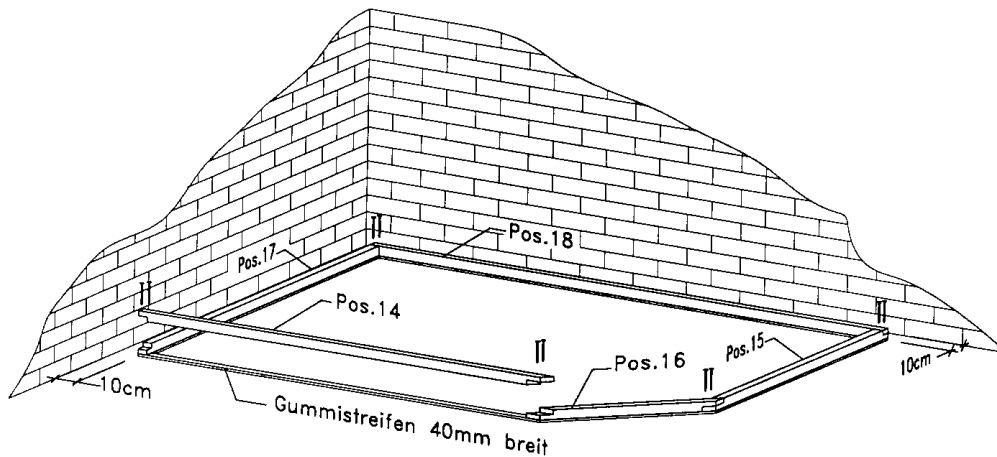


Abbildung 2

Allgemeiner Aufbau der Wandelemente

Die Abb. 3 zeigt den Schnitt durch ein Wandelement mit beidseitiger Profilholzschalung. Alle Wandelemente sind mit einer Dampfsperre und einer Wärmedämmung ausgestattet. Die Dampfsperre muß sich nach Montage der Sauna immer direkt hinter der Innenschalung befinden.

Achten Sie deshalb vor dem Aufstellen der einzelnen Elemente darauf, daß sich die Nutseite (von außen gesehen) immer links befindet !

In die Wandelemente sind Befestigungshölzer für die Liegenhalterungen eingearbeitet. Diese befinden sich ca. 36cm und 80 cm über dem Boden. Die Lage dieser Hölzer erkennen Sie an den sichtbaren Schraubenköpfen im Elementrahmen.

Achten Sie darauf, daß sich diese Schraubenköpfe beim Aufstellen jedes Wandelementes in der unteren Elementhälfte befinden !

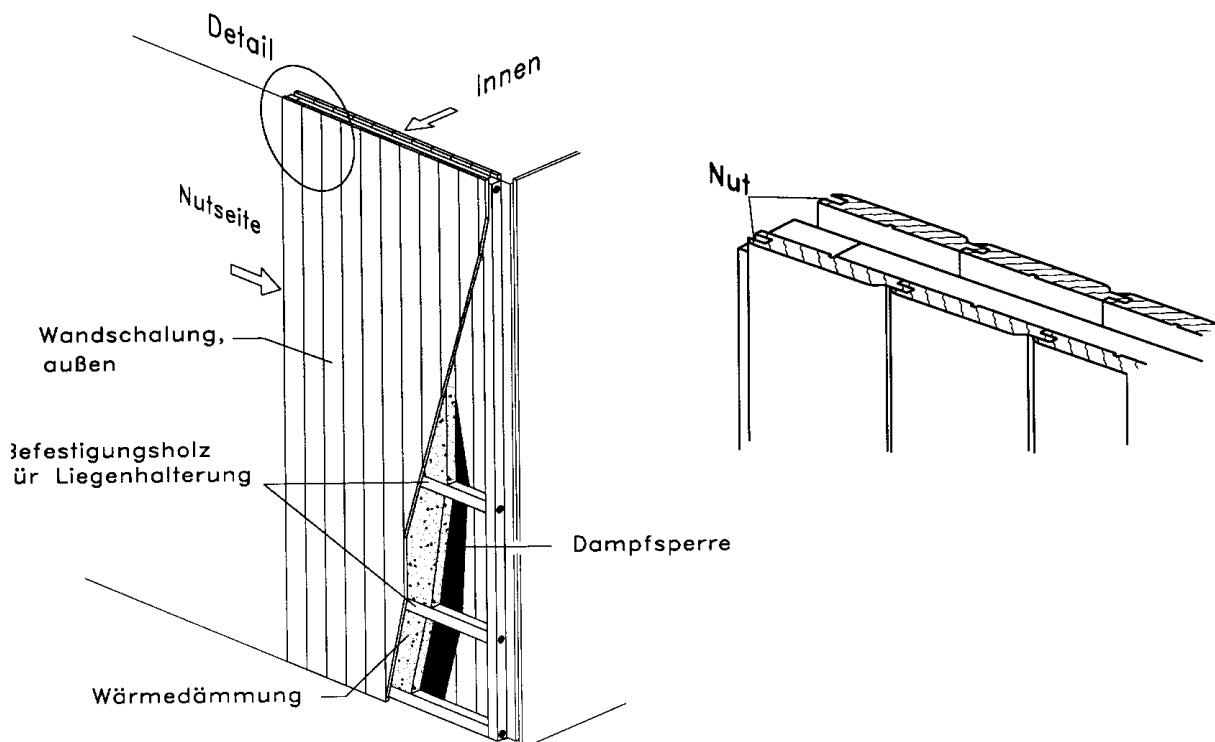


Abbildung 3

Zuluftelement mit Kabelführung (Pos.3)

Das Zuluftelement enthält einen beweglichen Zuluftschieber, der es Ihnen ermöglicht, unabhängig von Aufbauvariante und Ofentyp eine optimale Luftzufuhr in der Sauna zu erreichen.

1-5: Leerrohre zur Kabelführung

Elektrleitungen sind nicht im Lieferumfang enthalten.
Angaben über erforderliche Querschnitte usw. entnehmen Sie bitte den Gebrauchsanweisungen des Saunaofens und des Steuergerätes.

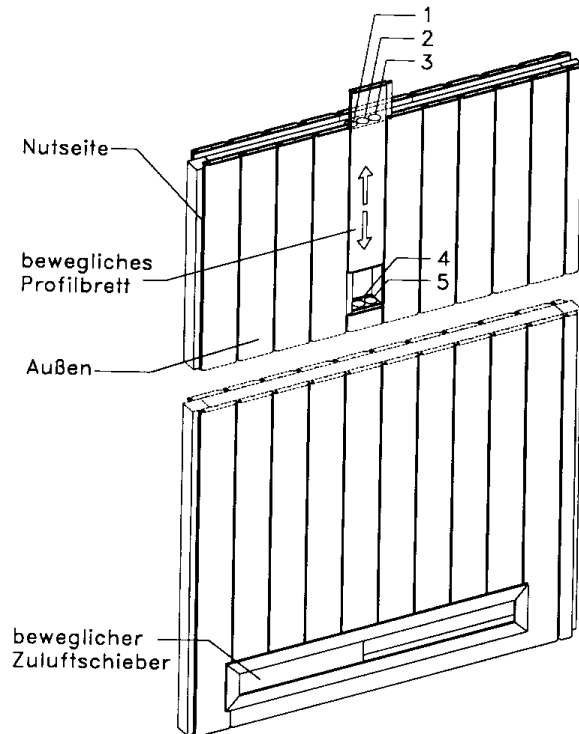


Abbildung 4

Aufstellen der Wandelemente

Zuerst verbinden Sie zwei hartfaserverkleidete Wandelemente und einen Eckpfosten Pos.19 mit 6 Spaxschrauben 4,5 x 70.

Beachten Sie bei der Auswahl der Elemente bitte die Hinweise aus dem Abschnitt „Aufbauvarianten“ auf Seite 2 !

Das entstandene Teil stecken Sie auf den Grundrahmen in die Raumecke.

Bitte bohren Sie alle Schraubverbindungen vor, um Beschädigungen an den Holzteilen zu vermeiden!

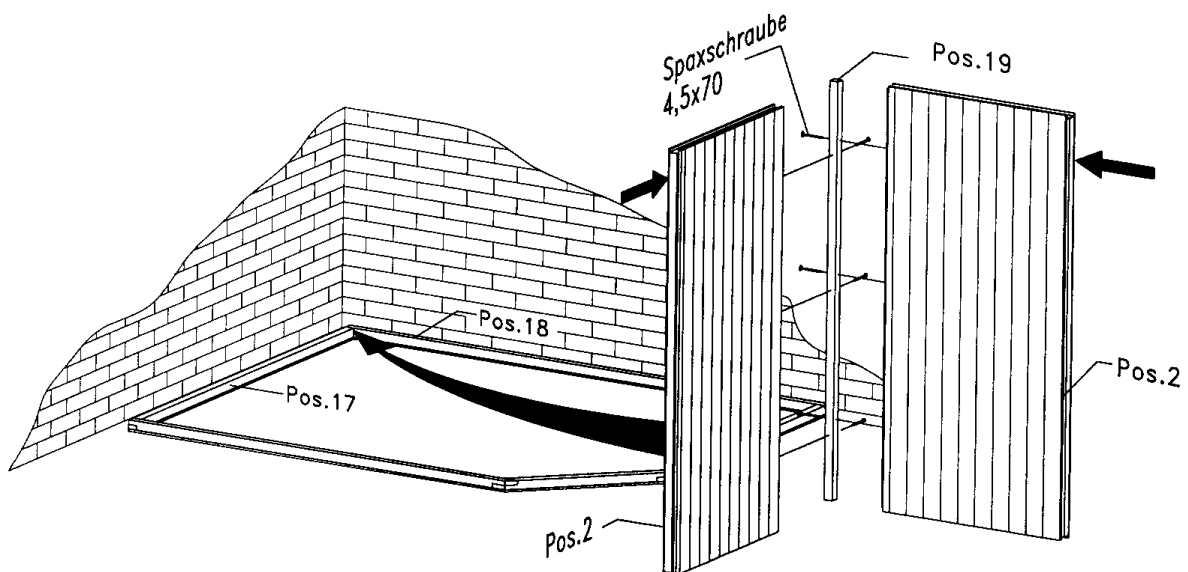


Abbildung 5

Mit Verbindungsleisten Pos.20 und den weiteren Wandelementen mit Hartfaserverkleidung komplettieren Sie die Sauna-Rückwand. **Abb.6**
Vergessen Sie auch beim weiteren Aufbau nicht, die Verbindungsleisten mit je 4 Stiften 16 x 30 an den Wandelementen zu befestigen !

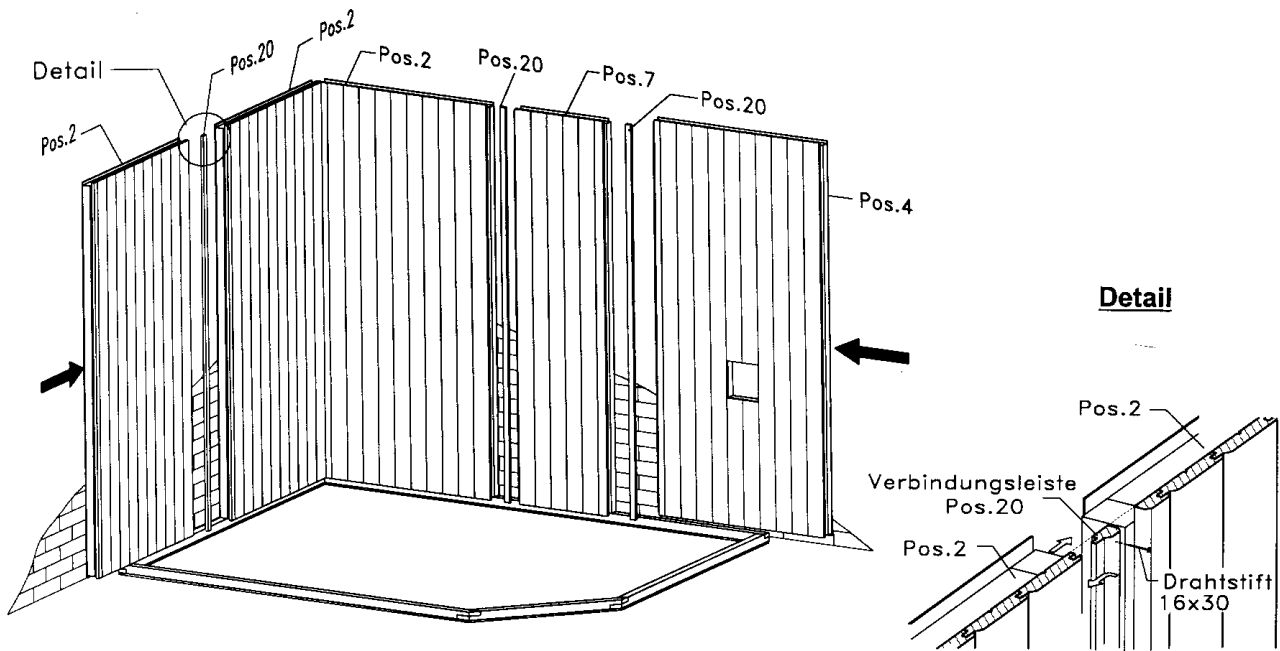


Abbildung 6

Dann wird der Eckpfosten Pos.19 mit 3 Spaxschrauben 4.5 x 70 am Wandelement W8-405 befestigt und entsprechend **Abb. 7** montiert.

Vorbohren nicht vergessen !

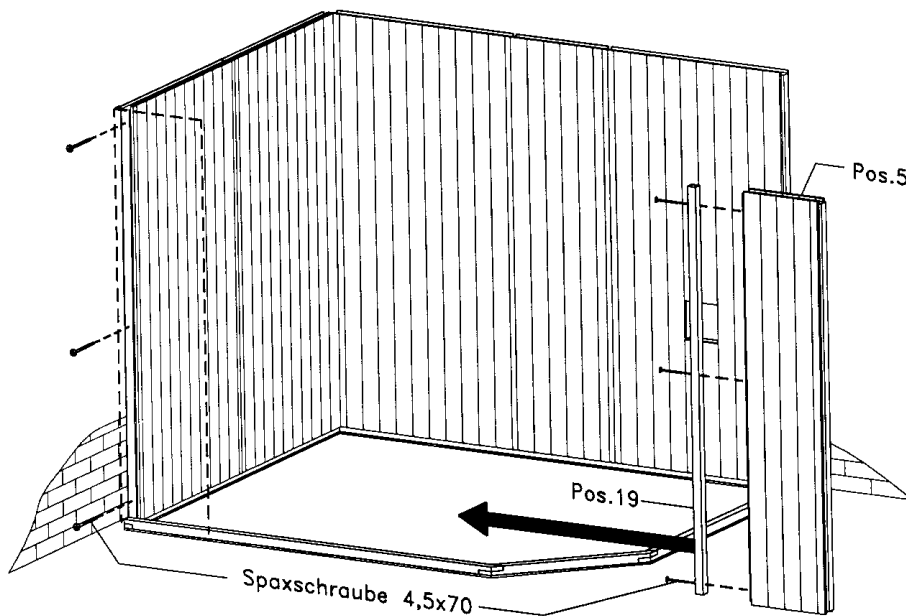


Abbildung 7

Montieren Sie die weiteren Wandelemente entsprechend **Abb. 8**. Zur Stabilisierung der bisher aufgestellten Wände legen Sie drei Deckenrahmenteile ein und setzen pro Ecke vorerst eine Spaxschraube 3,5 x 35. Sollte die Raumhöhe das Verschrauben von oben nicht zulassen, schrauben Sie den Deckenrahmen am Boden zusammen und legen ihn später komplett ein.

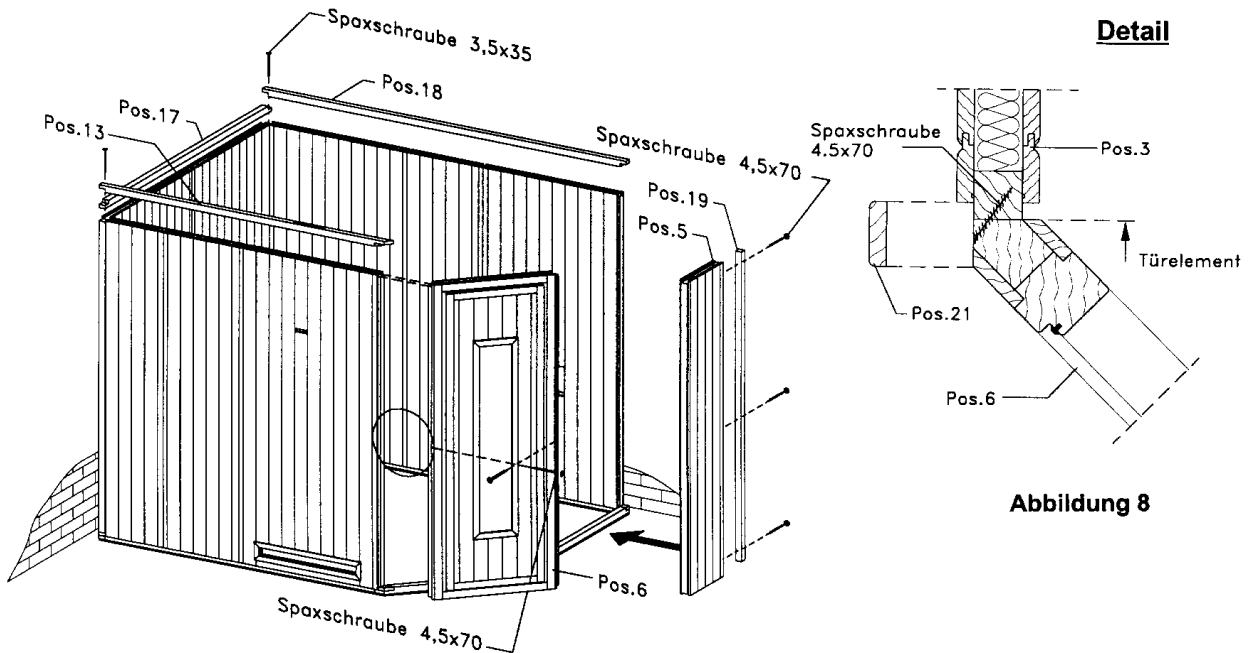


Abbildung 8

Stellen Sie die restlichen Elemente auf und legen Sie die letzten Deckenrahmenstücke ein.
 Wenn Sie die Übergänge zwischen den Elementen noch einmal überprüft haben, setzen Sie pro Ecke noch eine zweite Spaxschraube 3,5 x 35 in den Deckenrahmen. Zusätzlich wird der Deckenrahmen mit den Wandelementen verbunden. (je eine Spaxschraube 4,5 x 70 pro Wandelement) **Abb. 9**

Vorbohren nicht vergessen !

Achtung:
 Das Langloch in Pos.13 wird zur Kabeldurchführung über dem Zuluftelement benötigt.

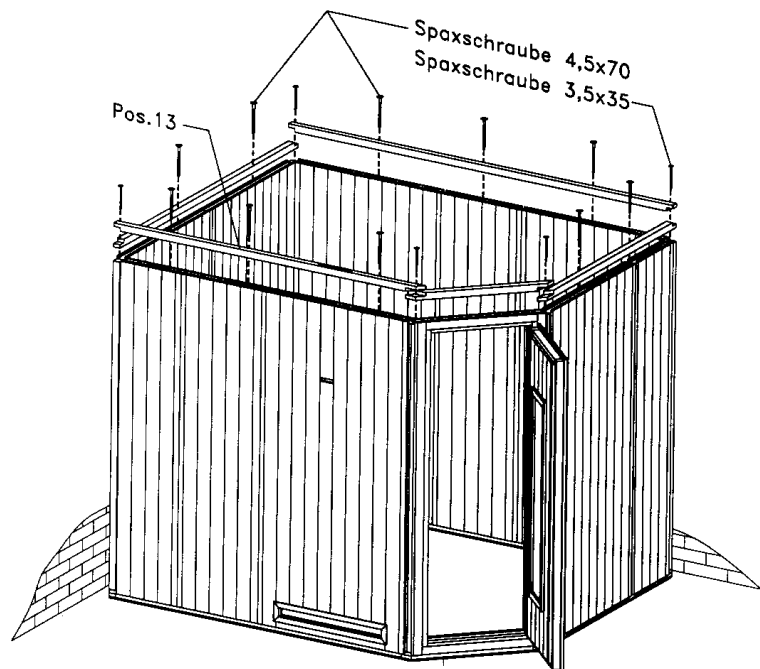


Abbildung 9

Montieren Sie die Holztür gemäß Abb.10

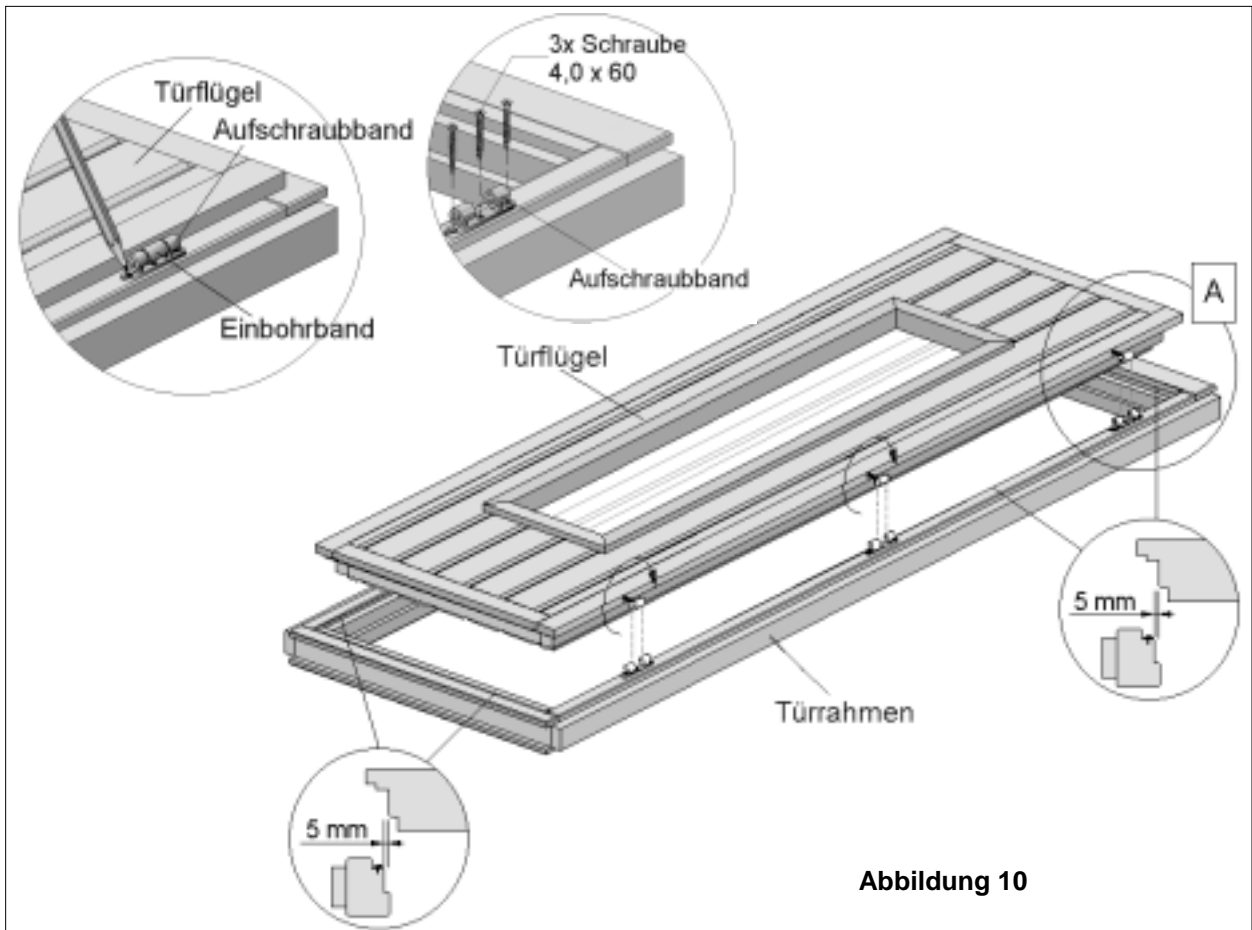


Abbildung 10

Einbau der Deckenelemente

Die Deckentragleisten Pos. 25 - 29 werden mit je 4 Spaxschrauben 4,5 x 70 an die Wandelemente geschraubt. Dazu kennzeichnen Sie die Unterkante der Leisten jeweils 5 cm unter der Oberkante der Wandschalung.

Abb. 12

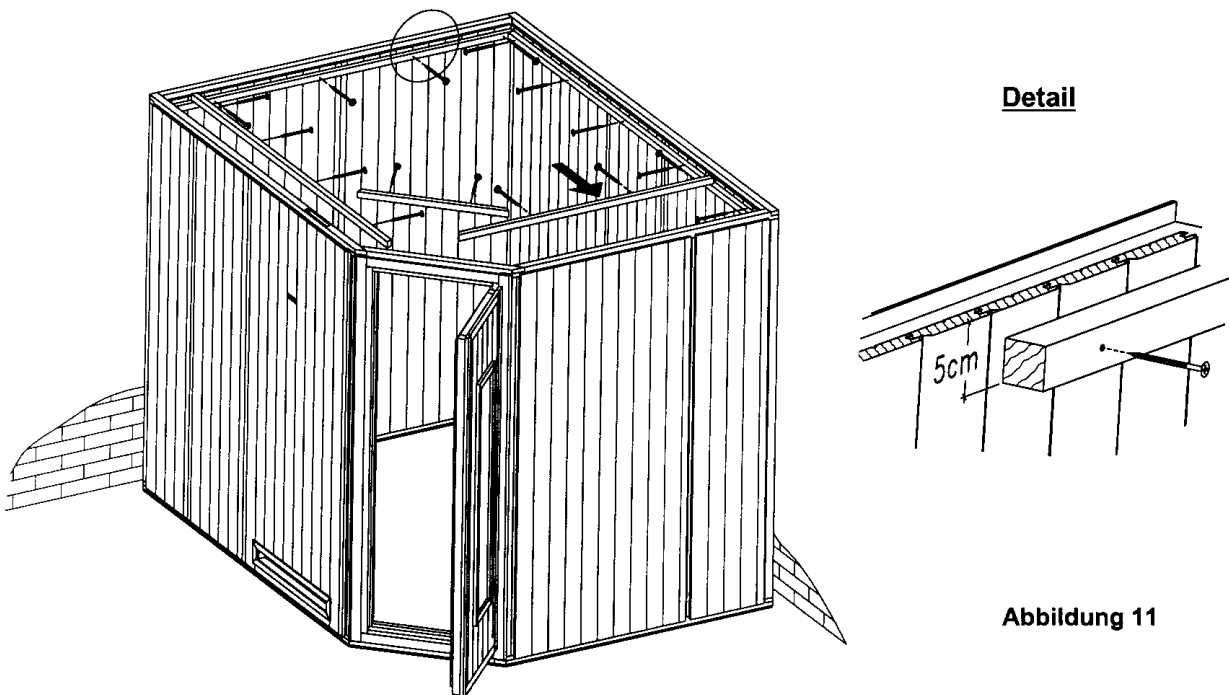
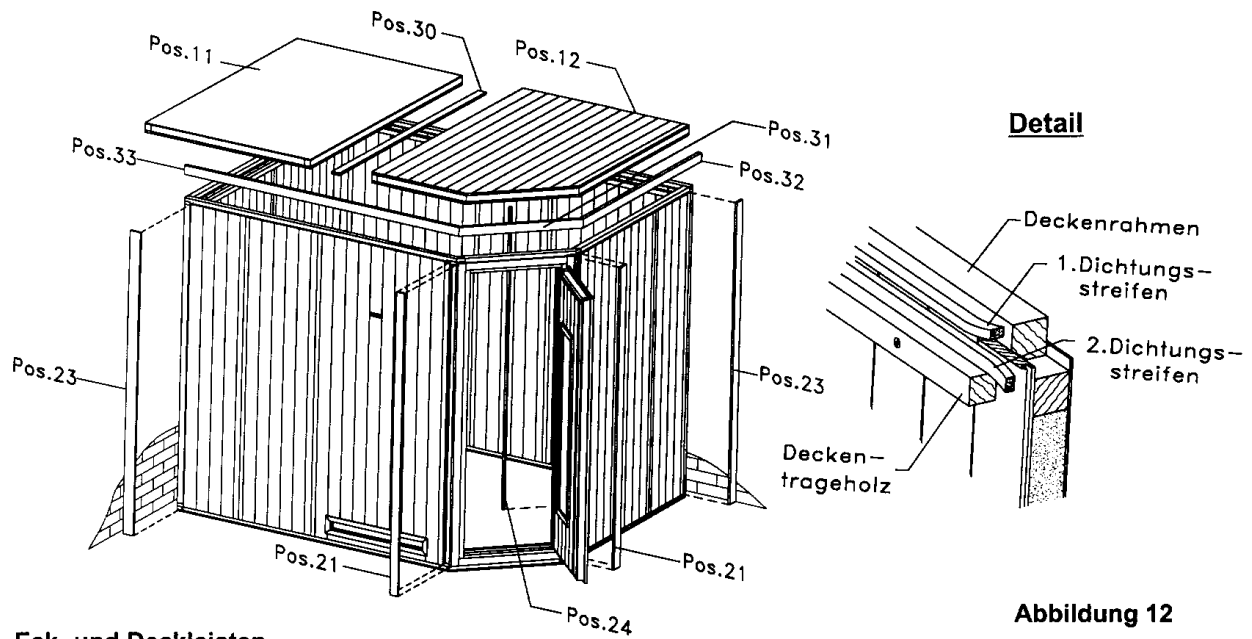


Abbildung 11

Dann legen Sie die Dachtafeln ein. Zur besseren Abdichtung im Dachbereich werden die Dichtungstreifen entsprechend Abb.12 verlegt. Die Deckleiste Pos.30 verdeckt den Stoß zwischen den Tafeln und wird mit 8 Stiften 16 x 30 von innen befestigt. Abb.12



Detail

Abbildung 12

Eck- und Deckleisten

Die Eckleisten **Pos.24** werden in den Ecken des Saunaraumes angebracht. Sämtliche Leisten und Abschlußblenden werden mit je 4 Stiften 16 x 30 befestigt. **Abb.12**

Achtung !

Bevor die vordere Abschlußblende befestigt wird, muß die vollständige Verkabelung des Zuluftelementes erfolgt sein !

Abluftschieber

Der Abluftschieber wird mit 4 Drahtstiften 16 x 30 vom Innenraum auf die Abluftöffnung genagelt. **Abb. 13**

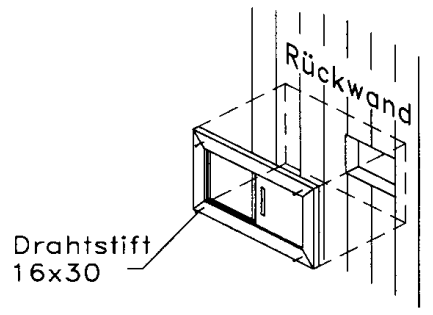
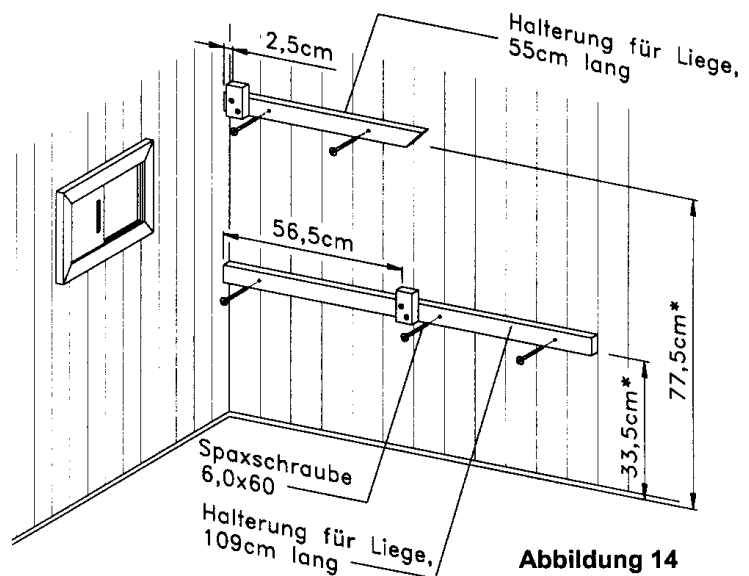


Abbildung 13

Halterungen für Saunaliegen

Die Halterungen für die Liegen werden gemäß **Abb. 14** an den Seitenwänden angebracht. Dafür verwenden Sie Spaxschrauben 6,0 x 60 entsprechend der Anzahl der Bohrungen. Die Liegen werden lose auf die Halterungen aufgelegt, sodaß die nach oben ragenden Hölzer als Stopper dienen.



* gemessen von Fußboden bis Unterkante Liegenhalterung

Abbildung 14

Ofenschutz

Das Ofenschutzgitter wird entsprechend **Abb.16** an die Innenseite des Wandelementes mit der Zuluftöffnung montiert. Hierbei beachten Sie bitte die Hinweise des Ofenherstellers.

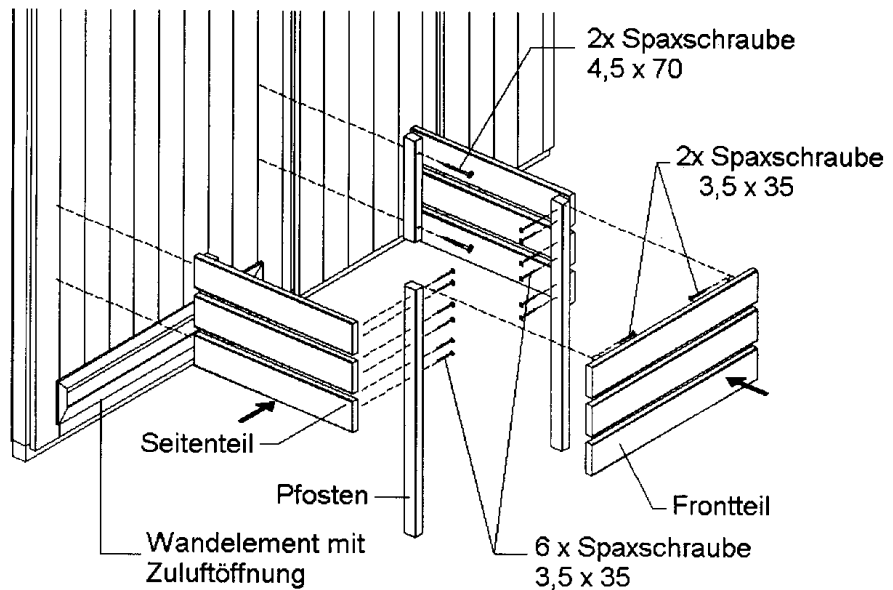


Abbildung 16

Türgriff / Rollverschluss

Der Rollverschluss wird in Höhe 93,5 cm (Mitte Rollverschluss) vom Fußboden montiert. Wählen Sie den seitlichen Abstand zur Tür so, daß beim Öffnen nur 2 mm Abstand zwischen Türflügel und Rolle bleiben. Zur Befestigung des Rollverschlusses dienen 4 Halbrundkopfschrauben 5 x 40. **Abb.17**

Bohren Sie mit \varnothing 3,5 mm vor !

Bei Ganzglastüren passen Sie die Höhe des Rollverschlusses den Bohrungen in der Tür an.

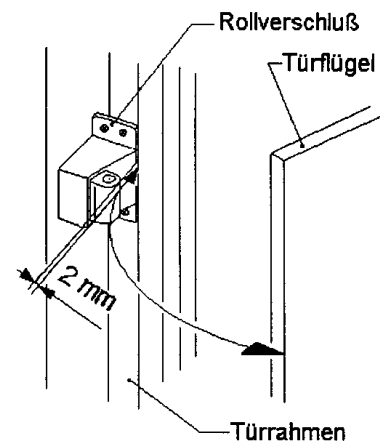


Abbildung 17

Abb. 18 zeigt die Montage von Rollverschluss und Außengriff im geschlossenen Zustand.

Abschließend schrauben Sie den Griff aus Fichtenholz hochkant mit 2 Spaxschrauben 4,0 x 60 von innen an die Tür.

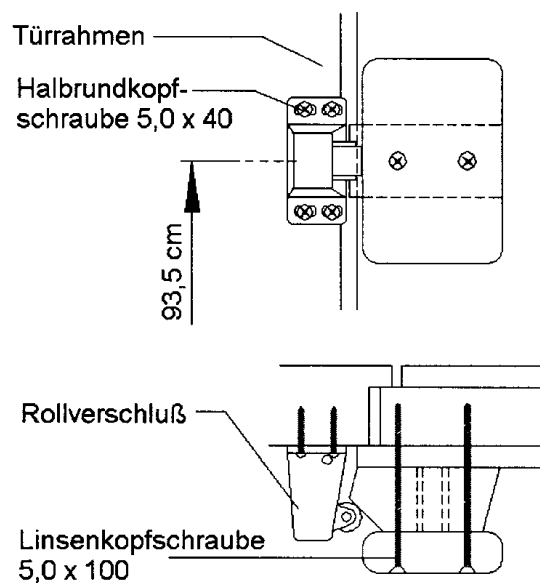


Abbildung 18

Türgriffe für Ganzglastür

Montieren Sie die Griffe gemäß **Abb.19**. Achten Sie darauf, daß der Buchengriff außen angebracht wird.

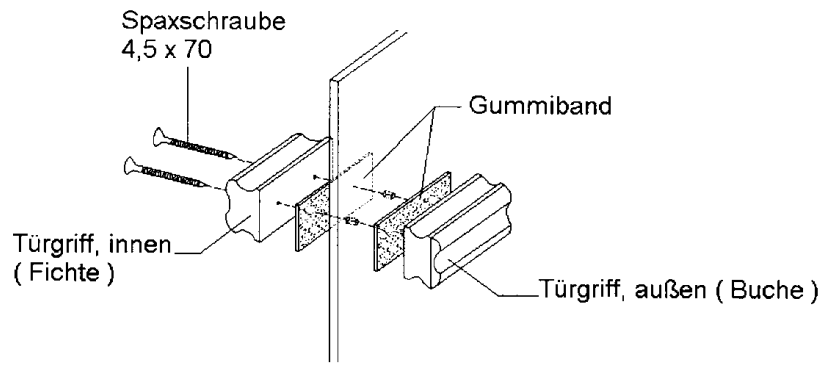


Abbildung 19

Einbau der Querliege

Die Querliege 50 x 122cm ist in Höhe der oberen Saunaliege vorgesehen. Zuerst werden die Liegenhalterungen 30/45/1200 und 30/45/465 mit Spaxschrauben 6,0 x 60 an die Saunawände geschraubt. Dann schrauben Sie die Halterung 15/45/450 mit 3 Spaxschrauben 3,5 x 35 unter die obere Saunaliege. Zusätzlich werden obere Liege und Querliege mit 2 Schloßschrauben M6 x 60 verbunden. Die Bohrungen Ø 6mm müssen in Liege und Querliege gebohrt werden. **Abb.20**

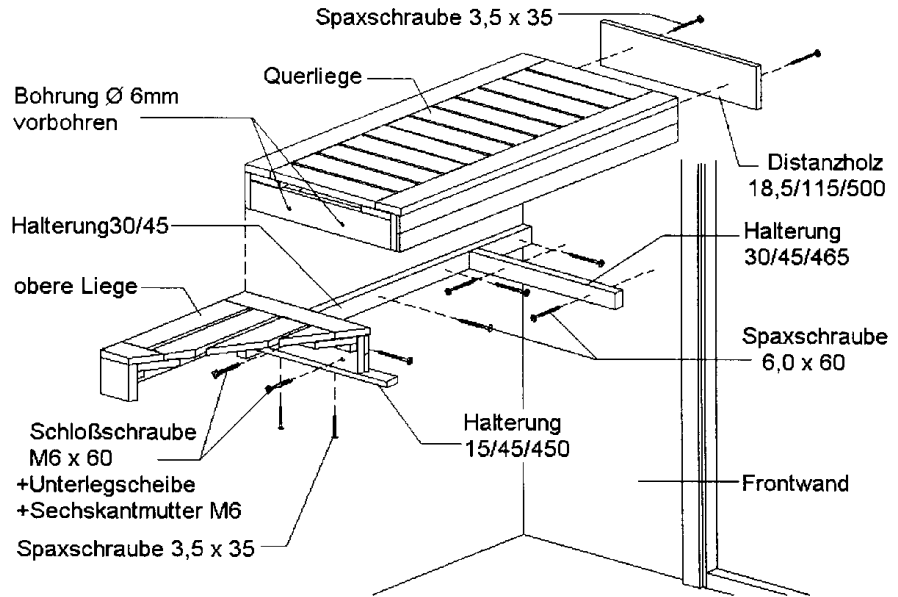


Abbildung 20

WIE WIRD WAS VERBUNDEN ?

Benennung	Einsatzort	Stückzahl
Drahtstift 16 x 30	Verbindungs- Eck- und Deckleisten	4 Stück pro Leiste
	Abluftschieber	4 Stück
	Abschlußblende	6 Stück pro Blende
Spaxschraube 3,5 x 35	Ofenschutz, Seitenteil/ Pfosten	6 Stück pro Pfosten
	Ofenschutz, Frontteil/ Pfosten	2 Stück pro Pfosten
	Blendschirm f. Saunaleuchte	4 Stück
	Grund- und Deckenrahmen	20 Stück
Spaxschraube 4,5 x 70	Eckpfosten / Wandelement	3 Stück pro Pfosten
	Deckenrahmen / Wandelement	1 Stück pro Element
	Trageleiste Decke	4 Stück pro Leiste
	Ofenschutz / Wand	2 Stück pro Seitenteil
	Innengriff / Tür	2 Stück
Spaxschraube 6,0 x 60	Halterung für Liege / Wand	entsprechend den Bohrungen
	Querliege / obere Liege	2 Stück
Linsenk.-schraube 5,0 x 100	Außengriff / Tür	2 Stück
Halbrundkopfschraube 5 x 40	Rollverschluß / Türrahmen	4 Stück
Schloßschraube M60	obere Liege / Querliege	2 Stück

Tips zur Sicherheit

- Legen Sie keine Gegenstände auf dem Saunaofen ab. - **BRANDGEFAHR !**
Vergewissern Sie sich bereits vor Beginn der Heizphase, daß sich keine brennbaren Gegenstände in der Nähe des Ofens befinden.
- Verwenden Sie Sauna-Aufgußkonzentrate nur in verdünnter Form. Hinweise über die richtige Handhabung finden Sie auf den Behältern.
- Verwenden Sie keine chemischen Klebstoffe im Inneren der Sauna, sondern allenfalls Holzleim.
- Nach Nutzung der Sauna lassen Sie diese bei geöffneter Tür auskühlen. Sorgen Sie stets für eine gute Durchlüftung des Raumes, in dem sich die Sauna befindet.

Pflegehinweise

Um lange Freude an der Sauna zu haben, sollte diese regelmäßig gereinigt werden. Das unübertroffen milde und bekömmliche Saunaklima wird durch die natürliche Diffusion und Speicherfähigkeit der Blockbohlen erreicht. **Daher darf keine Oberflächenbehandlung der Holzteile erfolgen.** Bei längerer Nichtbenutzung empfehlen wir, die Sauna mindestens einmal im Monat eine halbe Stunde aufzuheizen. Damit wird eine unerwünschte Feuchtigkeitsaufnahme vermieden. Geringer Harzausfluß an der Holzoberfläche ist unvermeidbar. Die trockenen Harzrückstände können mit feinem Schleifpapier entfernt werden.

Elektroinstallation

Die Elektroinstallation darf nur von einem zugelassenen Elektrofachmann unter Beachtung der VDE-und EVU-Richtlinien ausgeführt werden. Hinweise zur Montage des Saunaofens und des Steuergerätes entnehmen Sie bitte den dort beiliegenden Montageanleitungen.

Stückliste**Element - Sauna „STOCKHOLM“****Art.-Nr.: 508.2520.08.00**

Pos	Benennung	Abmessung (mm)	Stück	Ersatzteilnummer
1	Element W1-910	910x1916	1	B501.01.0001
2	Element W2-910	910x1916	3	B501.01.0002
3	Element W3-910	910x1916	1	B501.01.0003
4	Element W4-910	910x1916	1	B501.01.0004
5	Element W8-405	405x1916	2	B501.01.0008
6	Element W15-770	770x1916	1	B501.01.0015
7	Element W11-500	500x1916	1	B501.01.0011
8	Element W12-500	500x1916	1	B501.01.0012
9	Saunaliege	550x2285	2	B500.03.0037
10	Querliege	500x1220	1	B500.03.0038
11	Deckenelement D10	1140x1785	1	B500.02.0010
12	Deckenelement D11	1140x1785	1	B500.02.0011
13	Deckenrahmen vorn	40/40/1919	1	G501.02.0014
14	Grundrahmen	40/40/1919	1	G501.02.0013
15	Grund-u. Deckenrahmen	40/40/1419	2	G501.02.0008
16	Grund-u. Deckenrahmen	45/40/827	2	G501.02.0009
17	Grund-u. Deckenrahmen	40/40/1900	2	G501.02.0003
18	Grund-u. Deckenrahmen	40/40/2400	2	G501.02.0006
19	Eckpfosten	40/40/1890	3	G501.01.0001
20	Verbindungsleiste	14/35/1915	9	G501.01.0002
21	Deckleiste	14/54/1905	2	G500.02.0014
22	Eckleiste 2	15/15/1916	2	G501.01.0004
23	Eckleiste 1	14/70/1915	2	G501.01.0003
24	Eckleiste 3	15/15/1875	3	G501.01.0005
25	Tragleiste Decke	30/30/1790	1	G500.02.0003
26	Tragleiste, Decke	30/30/2230	1	G500.02.0006
27	Tragleiste Decke	30/30/1270	1	G500.02.0017
28	Tragleiste Decke	30/30/694	1	G500.02.0018
29	Tragleiste Decke	30/30/1770	1	G500.02.0019
30	Deckleiste Decke	14/54/1725	1	G500.02.0012
31	Abschlußblende	25/55/762	1	G501.01.0010
32	Abschlußblende	25/55/1400	1	G501.01.0011
33	Abschlußblende	25/55/1900	1	G501.01.0013
34	Halterung für Liege rechts	550 lang	1	B500.03.0009
35	Halterung für Liege, links	550 lang	1	B500.03.0010
36	Halterung für Liege, rechts	1090 lang	1	B500.03.0014
37	Halterung für Liege, links	1090 lang	1	B500.03.0013
38	Halterung für Querliege	30/45/1225	1	G500.03.0002
39	Halterung für Querliege	15/45/450	1	G500.03.0003
40	Halterung für Querliege	30/45/465	1	G500.03.0001
41	Kopfstütze	325/240	2	B500.03.0018
42	Ofenschutz, Seitenteil	280/460	2	B500.03.0034
43	Ofenschutz, Frontteil	280/568	1	B500.03.0035
44	Ofenschutz, Pfosten	25/35/635	2	G500.03.0019
45	Bodenrost	600x1000	1	B500.03.0016
46	Abluftschieber	410/235	1	B500.03.0017
47	Türgriff ,außen		1	B500.03.0025
48	Türgriff, innen		1	G500.03.0005
49	Distanzholz für Querliege	18,5/115/500	1	G500.03.0024
50	Montagematerial S3		1 Satz	M500.003
51	Dichtband Sauna-Decke		2 Rollen	K094.1506.0000

Stückliste**Element - Sauna „STOCKHOLM Exklusiv“****Art.-Nr.: 508.2520.10.00**

Pos	Benennung	Abmessung (mm)	Stück	Ersatzteilnummer
1	Element W1-910	910x1916	1	B501.01.0001
2	Element W2-910	910x1916	3	B501.01.0002
3	Element W3-910	910x1916	1	B501.01.0003
4	Element W4-910	910x1916	1	B501.01.0004
5	Element W8-405	405x1916	2	B501.01.0008
6	Element W16-770	770x1916	1	B501.01.0016
7	Element W11-500	500x1916	1	B501.01.0011
8	Element W12-500	500x1916	1	B501.01.0012
9	Saunaliege	550x2285	2	B500.03.0037
10	Querliege	500x1220	1	B500.03.0038
11	Deckenelement D10	1140x1785	1	B500.02.0010
12	Deckenelement D11	1140x1785	1	B500.02.0011
13	Deckenrahmen vorn	40/40/1919	1	G501.02.0014
14	Grundrahmen	40/40/1919	1	G501.02.0013
15	Grund-u. Deckenrahmen	40/40/1419	2	G501.02.0008
16	Grund-u. Deckenrahmen	45/40/827	2	G501.02.0009
17	Grund-u. Deckenrahmen	40/40/1900	2	G501.02.0003
18	Grund-u. Deckenrahmen	40/40/2400	2	G501.02.0006
19	Eckpfosten	40/40/1890	3	G501.01.0001
20	Verbindungsleiste	14/35/1915	9	G501.01.0002
21	Deckleiste	14/54/1905	2	G500.02.0014
22	Eckleiste 2	15/15/1916	2	G501.01.0004
23	Eckleiste 1	14/70/1915	2	G501.01.0003
24	Eckleiste 3	15/15/1875	3	G501.01.0005
25	Tragleiste Decke	30/30/1790	1	G500.02.0003
26	Tragleiste, Decke	30/30/2230	1	G500.02.0006
27	Tragleiste Decke	30/30/1270	1	G500.02.0017
28	Tragleiste Decke	30/30/694	1	G500.02.0018
29	Tragleiste Decke	30/30/1770	1	G500.02.0019
30	Deckleiste Decke	14/54/1725	1	G500.02.0012
31	Abschlußblende	25/55/762	1	G501.01.0010
32	Abschlußblende	25/55/1400	1	G501.01.0011
33	Abschlußblende	25/55/1900	1	G501.01.0013
34	Halterung für Liege rechts	550 lang	1	B500.03.0009
35	Halterung für Liege, links	550 lang	1	B500.03.0010
36	Halterung für Liege, rechts	1090 lang	1	B500.03.0014
37	Halterung für Liege, links	1090 lang	1	B500.03.0013
38	Halterung für Querliege	30/45/1225	1	G500.03.0002
39	Halterung für Querliege	15/45/450	1	G500.03.0003
40	Halterung für Querliege	30/45/465	1	G500.03.0001
41	Kopfstütze	325/240	2	B500.03.0018
42	Ofenschutz, Seitenteil	280/460	2	B500.03.0034
43	Ofenschutz, Frontteil	280/568	1	B500.03.0035
44	Ofenschutz, Pfosten	25/35/635	2	G500.03.0019
45	Bodenrost	600x1000	1	B500.03.0016
46	Abluftschieber	410/235	1	B500.03.0017
47	Türgriff Vollglastür, außen	55/140/45	1	G500.03.0006
48	Türgriff Vollglastür, innen	55/130/45	1	G500.03.0007
49	Parsol-Bronce Saunatur	550x1775	1	K107.5618.0000
50	Distanzholz für Querliege	18,5/115/500	1	G500.03.0024
51	Montagematerial S4		1 Satz	M500.004
52	Dichtband Sauna-Decke		2 Rollen	K094.1506.0000

Stückliste**Element - Sauna „STOCKHOLM Trend“****Art.-Nr.: 508.2520.11.00**

Pos	Benennung	Abmessung (mm)	Stück	Ersatzteilnummer
1	Element W7-910	910x1916	1	B501.01.0007
2	Element W2-910	910x1916	3	B501.01.0002
3	Element W3-910	910x1916	1	B501.01.0003
4	Element W4-910	910x1916	1	B501.01.0004
5	Element W8-405	405x1916	2	B501.01.0008
6	Element W16-770	770x1916	1	B501.01.0016
7	Element W11-500	500x1916	1	B501.01.0011
8	Element W12-500	500x1916	1	B501.01.0012
9	Saunaliege	550x2285	2	B500.03.0037
10	Querliege	500x1220	1	B500.03.0038
11	Deckenelement D10	1140x1785	1	B500.02.0010
12	Deckenelement D11	1140x1785	1	B500.02.0011
13	Deckenrahmen vorn	40/40/1919	1	G501.02.0014
14	Grundrahmen	40/40/1919	1	G501.02.0013
15	Grund-u. Deckenrahmen	40/40/1419	2	G501.02.0008
16	Grund-u. Deckenrahmen	45/40/827	2	G501.02.0009
17	Grund-u. Deckenrahmen	40/40/1900	2	G501.02.0003
18	Grund-u. Deckenrahmen	40/40/2400	2	G501.02.0006
19	Eckpfosten	40/40/1890	3	G501.01.0001
20	Verbindungsleiste	14/35/1915	9	G501.01.0002
21	Deckleiste	14/54/1905	2	G500.02.0014
22	Eckleiste 2	15/15/1916	2	G501.01.0004
23	Eckleiste 1	14/70/1915	2	G501.01.0003
24	Eckleiste 3	15/15/1875	3	G501.01.0005
25	Tragleiste Decke	30/30/1790	1	G500.02.0003
26	Tragleiste, Decke	30/30/2230	1	G500.02.0006
27	Tragleiste Decke	30/30/1270	1	G500.02.0017
28	Tragleiste Decke	30/30/694	1	G500.02.0018
29	Tragleiste Decke	30/30/1770	1	G500.02.0019
30	Deckleiste Decke	14/54/1725	1	G500.02.0012
31	Abschlußblende	25/55/762	1	G501.01.0010
32	Abschlußblende	25/55/1400	1	G501.01.0011
33	Abschlußblende	25/55/1900	1	G501.01.0013
34	Halterung für Liege rechts	550 lang	1	B500.03.0009
35	Halterung für Liege, links	550 lang	1	B500.03.0010
36	Halterung für Liege, rechts	1090 lang	1	B500.03.0014
37	Halterung für Liege, links	1090 lang	1	B500.03.0013
38	Halterung für Querliege	30/45/1225	1	G500.03.0002
39	Halterung für Querliege	15/45/450	1	G500.03.0003
40	Halterung für Querliege	30/45/465	1	G500.03.0001
41	Kopfstütze	325/240	2	B500.03.0018
42	Ofenschutz, Seitenteil	280/460	2	B500.03.0034
43	Ofenschutz, Frontteil	280/568	1	B500.03.0035
44	Ofenschutz, Pfosten	25/35/635	2	G500.03.0019
45	Bodenrost	600x1000	1	B500.03.0016
46	Abluftschieber	410/235	1	B500.03.0017
47	Kreuzsprosse		1	B501.03.0001
48	Fenstersprosse	38/30/523	2	G501.01.0012
49	Türgriff Vollglastür, außen	55/140/45	1	G500.03.0006
50	Türgriff Vollglastür, innen	55/130/45	1	G500.03.0007
51	Parsol-Bronce Saunatür	550x1775	1	K107.5618.0000
52	Distanzholz für Querliege	18,5/115/500	1	G500.03.0024
53	Montagematerial S4		1 Satz	M500.004
54	Dichtband Sauna-Decke		2 Rollen	K094.1506.0000

Montageanleitung Art.-Nr.: 800.0286.02.36

Technische Änderungen vorbehalten !

14