



MIOGARDEN



D Motorsense

F Débroussailleuse à essence

I Decespugliatore a benzina



5 Jahre Produkte-Garantie
ans de garantie
anni di garanzia

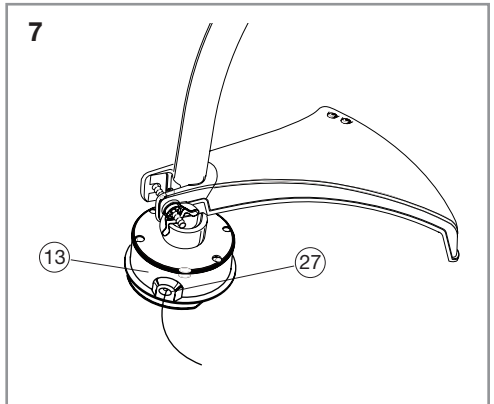
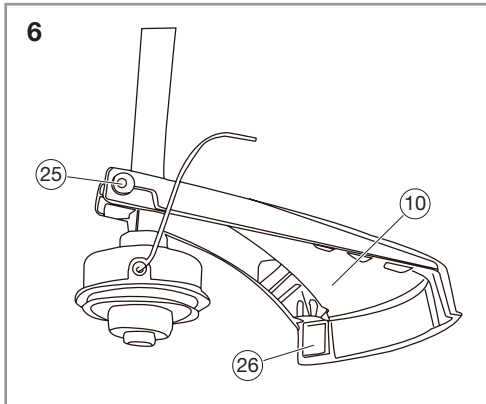
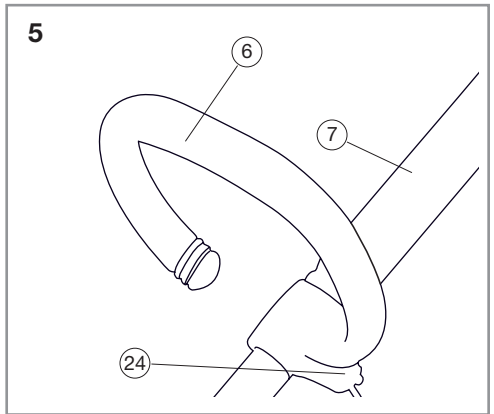
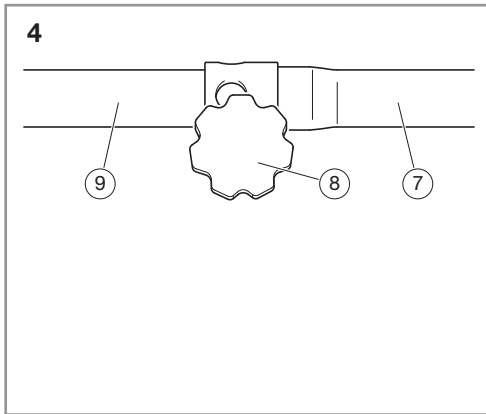
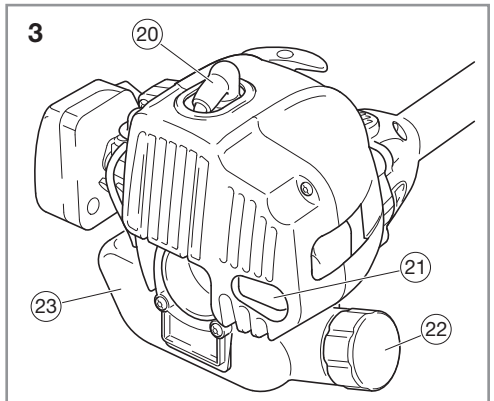
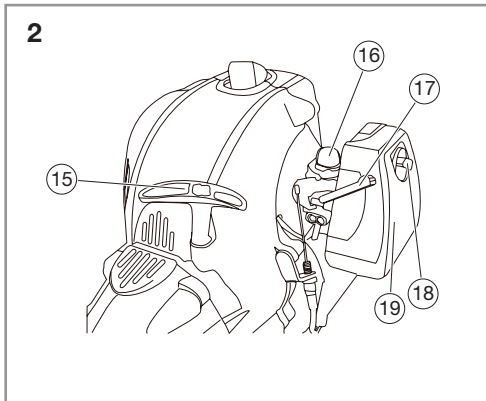
BRT2640

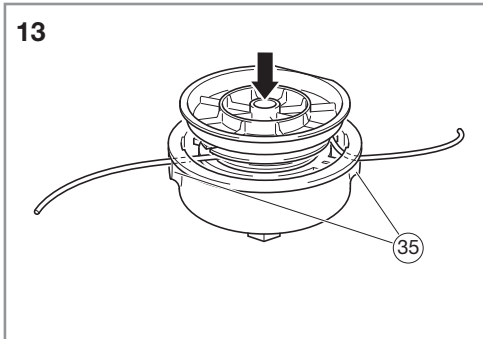
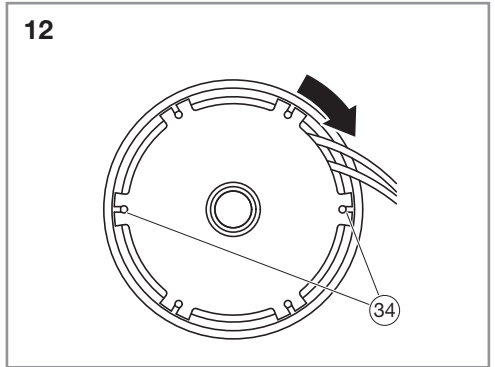
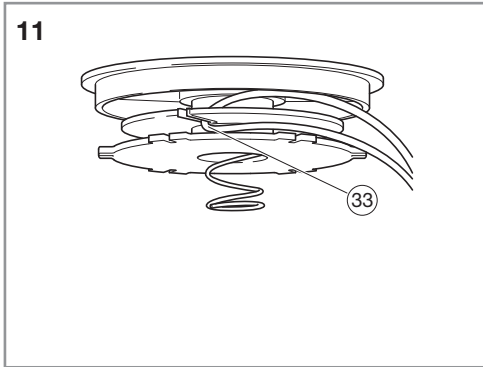
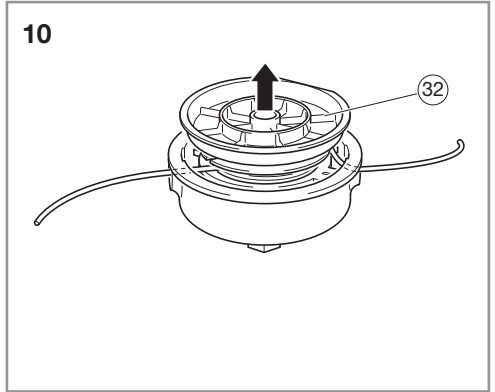
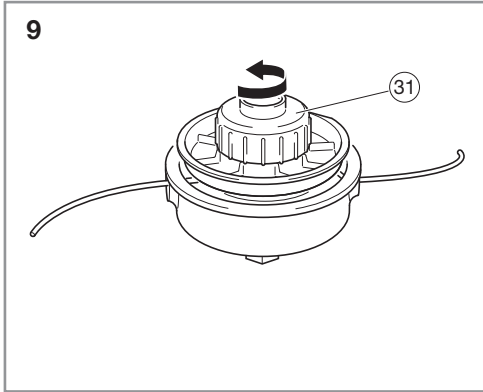
Art.-Nr.: 6307.476



1







Sehr geehrte Kundin, sehr geehrter Kunde,
wir freuen uns über Ihr Vertrauen!

Lesen Sie vor der ersten Inbetriebnahme unbedingt diese Gebrauchsanweisung! Hier finden Sie alle Hinweise für einen sicheren Gebrauch und eine lange Lebensdauer des Gerätes. Beachten Sie unbedingt alle Sicherheitshinweise in dieser Anweisung!

Inhaltsverzeichnis

Bevor Sie beginnen...	7
Bestimmungsgemäßer Gebrauch	7
Was bedeuten die verwendeten Symbole?	7
Zu Ihrer Sicherheit	8
Allgemeine Sicherheitshinweise	8
Gefahr durch Vibration	9
Zum Umgang mit Kraftstoffen	9
Wartung	10
Gerätespezifische Sicherheitshinweise	10
Persönliche Schutzausrüstung/zweckmäßige Kleidung	11
Ihr Gerät im Überblick	12
Lieferumfang	12
Montage	12
Beide Schaftrohre verbinden	13
Bedienbügel montieren	13
Traggurt montieren	13
Schutzhaube montieren	13
Messer montieren	13
Fadenspule montieren	14
Bedienung	14
Kraftstoff einfüllen	14
Vor dem Starten überprüfen!	14
Motor starten	15
Motor abstellen	16
Benutzung	16
Reinigung und Wartung	18
Reinigungs- und Wartungsübersicht	18
Reinigung	19
Luftfilter reinigen/ersetzen	19
Zündkerze reinigen/ersetzen	19
Faden austauschen	20
Aufbewahrung, Transport	21
Aufbewahrung	21
Längere Außerbetriebnahme	21
Transport in einem Kraftfahrzeug	21
Störungen und Hilfe	21
Wenn etwas nicht funktioniert...	21
Entsorgung	23
Gerät entsorgen	23
Verpackung entsorgen	23
Technische Daten	24

Verwendbare Kraftstoffe	25
Hinweise zu Kraftstoffen	25
Ersatzteile	26

Bevor Sie beginnen...

Bestimmungsgemäßer Gebrauch

Das Gerät entspricht dem Stand von Wissenschaft und Technik, sowie den geltenden Sicherheitsbestimmungen zum Zeitpunkt des Inverkehrbringens im Rahmen seiner bestimmungsgemäßen Verwendung.

Dieses Gerät darf nur mit dem zugelassenen Original-Schneidwerkzeug zum Schneiden von Gras und Wildkraut an Bäumen, Mauern, Pfosten, Rasenrändern und anderen, für einen Rasenmäher schwer zugänglichen Stellen benutzt werden.

Das Gerät ist nicht für den gewerblichen Gebrauch konzipiert.

Jede andere Verwendung ist bestimmungswidrig. Durch bestimmungswidrige Verwendung, Veränderungen am Gerät oder durch den Gebrauch von Teilen, die nicht vom Hersteller geprüft und freigegeben sind, können unvorhersehbare Schäden entstehen!

Jede nicht bestimmungsgemäße Verwendung bzw. alle nicht in dieser Gebrauchsanweisung beschriebenen Tätigkeiten am Gerät sind unerlaubter Fehlgebrauch außerhalb der gesetzlichen Haftungsgrenzen des Herstellers.

Was bedeuten die verwendeten Symbole?

Gefahrenhinweise und Hinweise sind in der Gebrauchsanweisung deutlich gekennzeichnet. Es werden folgende Symbole verwendet:



GEFAHR!

Unmittelbare Lebens- oder Verletzungsgefahr!

Unmittelbar gefährliche Situation, die Tod oder schwere Verletzungen zur Folge haben wird.



WARNUNG!

Wahrscheinliche Lebens- oder Verletzungsgefahr!

Allgemein gefährliche Situation, die Tod oder schwere Verletzungen zur Folge haben kann.



VORSICHT!

Eventuelle Verletzungsgefahr!

Gefährliche Situation, die Verletzungen zur Folge haben kann.



ACHTUNG!

Gefahr von Geräteschäden!

Situation, die Sachschäden zur Folge haben kann.



Hinweis:

Informationen, die zum besseren Verständnis der Abläufe gegeben werden.

Diese Symbole kennzeichnen die benötigte persönliche Schutzausrüstung:



...

Zu Ihrer Sicherheit

Allgemeine Sicherheitshinweise

- Für einen sicheren Umgang mit diesem Gerät muss der Benutzer des Gerätes diese Gebrauchsanweisung vor der ersten Benutzung gelesen und verstanden haben.
- Beachten Sie alle Sicherheitshinweise! Wenn Sie die Sicherheitshinweise missachten, gefährden Sie sich und andere.
- Bewahren Sie alle Gebrauchsanweisungen und Sicherheitshinweise für die Zukunft auf.
- Wenn Sie das Gerät verkaufen oder weitergeben, händigen Sie unbedingt auch diese Gebrauchsanweisung aus.
- Das Gerät darf nur benutzt werden, wenn es einwandfrei in Ordnung ist. Ist das Gerät oder ein Teil davon defekt, muss es von einer Fachkraft instandgesetzt werden.
- Verwenden Sie das Gerät nicht in explosionsgefährdeten Räumen oder in der Nähe von brennbaren Flüssigkeiten oder Gasen!
- Vergiftungsgefahr durch Abgase! Das Starten des Motors und der Gebrauch in geschlossenen Räumen sind untersagt.
- Der Motor ist abzustellen:
 - wann immer Sie die Maschine verlassen
 - bevor Sie nachtanken
- Beim Nachlaufen des Motors ist die Drosselklappe zu schließen. Falls die Maschine einen Benzinabsperrhahn besitzt, ist dieser nach dem Arbeiten zu schließen.
- Bewahren Sie niemals das Gerät mit Benzin im Tank innerhalb eines Gebäudes auf, in dem möglicherweise Benzindämpfe mit offenem Feuer oder Funken in Berührung kommen oder sich entzünden können.
- Lassen Sie den Motor abkühlen, bevor Sie das Gerät in geschlossenen Räumen abstellen.
- Um Brandgefahr zu vermeiden, halten Sie Motor und Auspuff frei von pflanzlichem Material oder austretendem Fett (Öl).
- Ausgeschaltetes Gerät immer gegen unbeabsichtigtes Einschalten sichern.
- Benutzen Sie keine Geräte, bei denen der Ein-Aus-Schalter nicht ordnungsgemäß funktioniert.
- Halten Sie Kinder vom Gerät fern! Bewahren Sie das Gerät sicher vor Kindern und unbefugten Personen auf.
- Überlasten Sie das Gerät nicht. Benutzen Sie das Gerät nur für Zwecke, für die es vorgesehen ist.
- Immer die erforderliche persönliche Schutzausrüstung benutzen.
- Immer mit Umsicht und nur in guter Verfassung arbeiten: Müdigkeit, Krankheit, Alkoholkonsum, Medikamenten- und Drogeneinfluss sind unverantwortlich, da Sie das Gerät nicht mehr sicher benutzen können.

- Dieses Gerät ist nicht dafür bestimmt, durch Personen (einschließlich Kinder) mit eingeschränkten physischen, sensorischen oder geistigen Fähigkeiten oder Mangel an Erfahrung und/oder Wissen benutzt zu werden, es sei denn, sie werden durch eine für ihre Sicherheit zuständige Person beaufsichtigt oder erhalten von dieser Anweisungen, wie das Gerät zu benutzen ist.
- Stellen Sie sicher, dass Kinder nicht mit dem Gerät spielen.
- Immer die gültigen nationalen und internationalen Sicherheits-, Gesundheits- und Arbeitsvorschriften beachten.

Gefahr durch Vibration



VORSICHT!

Verletzungsgefahr durch Vibration!

Durch Vibration kann es, vor allem bei Personen mit Kreislaufstörungen, zu Schäden an Blutgefäßen oder Nerven kommen.

Bei folgenden Symptomen unterbrechen Sie sofort die Arbeit und suchen Sie einen Arzt auf: Einschlafen von Körperteilen, Gefühlsverlust, Jucken, Stechen, Schmerz, Veränderungen der Hautfarbe.

Der in den technischen Daten angegebene Vibrationswert repräsentiert die hauptsächlichen Anwendungen des Gerätes. Die tatsächlich vorhandene Vibration während der Benutzung kann aufgrund folgender Faktoren hiervon abweichen:

- Nicht bestimmungsgemäßer Gebrauch;
- ungeeignete Einsatzwerkzeuge;
- ungeeigneter Werkstoff;
- ungenügende Wartung.

Sie können die Gefahren deutlich reduzieren, wenn Sie sich an folgende Hinweise halten:

- Warten Sie das Gerät entsprechend den Anweisungen in der Gebrauchsanweisung.
- Vermeiden Sie das Arbeiten bei niedrigen Temperaturen.
- Halten Sie Ihren Körper und besonders die Hände bei kaltem Wetter warm.
- Machen Sie regelmäßig Pause und bewegen Sie dabei die Hände, um die Durchblutung anzuregen.

Zum Umgang mit Kraftstoffen

Kraftstoffe sind entzündlich und explosiv. Vermindern Sie das Explosions- und Brandrisiko:

- Vor dem Betanken Motor abschalten und abkühlen lassen.
- Rauchen und jedes offene Feuer ist beim Umgang mit Kraftstoffen verboten.
- Kraftstoffe nur in zugelassenen und gekennzeichneten Kanistern lagern und mischen.
- Kraftstoffe verschlossen lagern. Kraftstoffe verdunsten auch bei Umgebungstemperatur und können sich in geschlossenen Räumen am Boden ansammeln (Explosionsgefahr).
- Während der Motor läuft oder bei heißem Motor darf der Tankverschluss nicht geöffnet oder Benzin nachgefüllt werden.
- Falls Benzin übergelaufen ist, darf kein Versuch unternommen werden, den Motor zu starten.
- Starten Sie das Gerät mindestens neun Meter vom Tankplatz entfernt.
- Falls der Tank zu entleeren ist, sollte dies im Freien erfolgen.

Kraftstoffe sind giftig! Sie enthalten Stoffe, die direkt giftig sind und auch auf Dauer Gesundheitsschäden verursachen können. Beachten Sie die Vorsichtsmaßnahmen, um die Aufnahme der Stoffe in den Körper zu vermeiden:

- Nur im Freien oder in gut belüfteten Räumen tanken oder Kraftstoff umfüllen.
- Kraftstoffdämpfe nicht einatmen.
- Haut- und Augenkontakt vermeiden. Bei zufälligem Kontakt gründlich mit Wasser abspülen. Bei Augenkontakt zusätzlich umgehend ärztliche Hilfe in Anspruch nehmen.
- Beim Umfüllen Handschuhe tragen.
- Wenn Kraftstoff auf die Kleidung gelangt, wechseln Sie diese sofort. Reinigen Sie die Kleidung, bevor sie diese wieder tragen.
- Kraftstoffe außerhalb der Reichweite von Kindern lagern.

Kraftstoffe gefährden bei unsachgemäßer Anwendung die Umwelt:

- Füllen Sie den Kraftstoff vorsichtig um. Kraftstoff darf nicht ins Erdreich oder in die Kanalisation gelangen.
- Kraftstoffreste müssen ordnungsgemäß entsorgt werden. Niemals in den Hausmüll geben.
- Kraftstoffe sind nur begrenzt lagerfähig. Kaufen Sie nur Mengen ein, die Sie in den nächsten Monaten verbrauchen.

Wartung

- Vor allen Arbeiten am Gerät immer den Zündschalter auf [STOP] schalten und Zündkabelstecker abziehen.
- Das Kraftstoffsystem regelmäßig auf undichte Stellen oder defekte Teile überprüfen.
- Es dürfen nur Wartungsarbeiten und Störungsbeseitigungen durchgeführt werden, die hier beschrieben sind. Alle anderen Arbeiten müssen von einer Fachkraft durchgeführt werden.
- Nur Original-Ersatzteile verwenden. Nur diese Ersatzteile sind für das Gerät konstruiert und geeignet. Andere Ersatzteile führen nicht nur zu einem Verlust der Garantie, sie können auch Sie und Ihre Umwelt gefährden.

Gerätespezifische Sicherheitshinweise

- Die unmittelbare Umgebung muss frei von leichtentzündlichen oder explosiven Stoffen sein.
- Bei Nichtbenutzung immer den Messer-Transportschutz anbringen.
- Im Umkreis von 15 m um den Schneidbereich dürfen sich keine anderen Personen oder Tiere aufhalten, da diese durch weggeschleuderte Gegenstände verletzt werden können.
- Halten Sie das Gerät bei der Benutzung immer mit beiden Händen fest und benutzen Sie den Traggurt.
- Achten Sie beim Arbeiten mit dem Gerät immer auf einen sicheren Stand! Achten Sie darauf, dass Sie nicht ausrutschen oder umfallen. Arbeiten Sie nicht über Hüfthöhe. Arbeiten Sie niemals auf Leitern. Niemals auf einen Baum steigen und mit dem Benzin-Freischneider arbeiten. Nicht vorbeugen oder zurücklehnen!
- Gerät mit heißem Motor von allem fernhalten, was brennbar ist, z. B. trockenes Gras, Kunststoffe.
- Beim Ablegen des Gerätes muss immer der Motor ausgeschaltet sein! Bei ausgeschaltetem Motor muss der Zündschalter immer ausgeschaltet sein.
- Nicht allein arbeiten! Stellen Sie sicher, dass Sie Ruf-, Sicht- oder sonstige Verbindung mit einer anderen Person haben, die in der Lage ist, in Notfällen erste Hilfe zu leisten.
- Keine Werkzeuge, Gegenstände oder Kabel im Arbeitsbereich des Gerätes liegenlassen.
- Vor Einschalten des Gerätes alle Einstellwerkzeuge (Montage-Schlüssel etc.) entfernen.
- Niemals Sägeblätter als Schneidwerkzeug verwenden.
- Nehmen Sie das Gerät nicht ohne montierte Schutzvorrichtung in Betrieb.

- Schützen Sie das Gerät vor harten Stößen! Lassen Sie es nicht fallen! Wurde das Gerät Stößen ausgesetzt, prüfen Sie unbedingt sofort, ob Kraftstoff austritt (Brand- und Explosionsgefahr!)
- Das Kraftstoffsystem regelmäßig auf undichte Stellen oder defekte Teile überprüfen.
- Stellen Sie vor der Benutzung sicher, dass sich im Arbeitsbereich keine anderen Personen oder Tiere aufhalten.
- Suchen Sie vor der Benutzung die zu schneidende Fläche nach Tieren und Gegenständen ab. Entfernen Sie alle Gegenstände wie beispielsweise Steine, Nägel, zerbrochenes Glas usw., die weggeschleudert werden können. Entfernen Sie alle längeren Gegenstände, die sich um das Schneidwerkzeug wickeln können.
- Vergewissern Sie sich, dass der Arbeitsbereich frei von Hindernissen ist.
- Stellen Sie sicher, dass das Gerät komplett und vorschriftsmäßig montiert ist.
- Prüfen Sie das Gerät auf einwandfreie Funktion, insbesondere auf richtigen und sicheren Sitz der rotierenden Teile.
- Das Gerät vibriert bei der Benutzung. Dadurch können sich Schrauben und Teile etwas lockern. Überprüfen Sie alle Schrauben und Teile auf festen Sitz.
- Symbole, die sich an Ihrem Gerät befinden, dürfen nicht entfernt oder abgedeckt werden. Nicht mehr lesbare Hinweise am Gerät müssen umgehend ersetzt werden.



Gebrauchsanweisung vor dem Gebrauch lesen



Beim Starten und Arbeiten Schneidwerkzeug von Fremdkörpern fernhalten



Sicherheitsabstand von 15 m zu umstehenden Personen oder Tieren einhalten.

Persönliche Schutzausrüstung/zweckmäßige Kleidung

Tragen Sie unbedingt folgende Schutzausrüstung:



Kopfschutz: Schutzhelm mit Gesichtsschutz

Gehörschutz: Ohrstöpsel/Kapselgehörschutz nach DIN EN 352-1

Augenschutz: rundum schließende Schutzbrille/Schutzschild am Helm



Fußschutz: Sicherheitsschuhe mit griffiger Sohle, Stahlkappen und Beinschutz



Handschutz: Arbeitshandschuhe aus Leder



Kleidung: Sicherheitslatzhose (schnitthemmend)

Sicherheitsjacke (schnitthemmend)

Vermeiden Sie durch Ihre Kleidung, dass sich etwas verfängt:

- Tragen Sie nur enganliegende Kleidung!
- Tragen Sie keinen Schmuck!
- Tragen Sie bei langen Haaren ein Haarnetz!

Ihr Gerät im Überblick

► S. 3, Punkt 1

- | | |
|----------------------|--------------------------------------|
| 1. Motor | 8. Verbindungsstück mit Feststellrad |
| 2. Zündschalter | 9. Unteres Schaftrohr |
| 3. Gashebel-Sperre | 10. Schutzhaube |
| 4. Gashebel | 11. Schneidkopf |
| 5. Öse für Traggurt | 12. Schlagmesser |
| 6. Bedienbügel | 13. Fadenspule |
| 7. Oberes Schaftrohr | 14. Bedien-Handgriff |

► S. 4, Punkt 2

- | | |
|---------------------|------------------------------------|
| 15. Zugstarter | 18. Verriegelung Luftfiltergehäuse |
| 16. Kraftstoffpumpe | 19. Luftfiltergehäuse |
| 17. Kaltstart-Hebel | |

► S. 4, Punkt 3

- | | |
|-----------------------------|--|
| 20. Zündkabel mit Zündkerze | 22. Einfüllöffnung für Treibstoffgemisch |
| 21. Abgasschalldämpfer | 23. Kraftstofftank |

Lieferumfang

- | | |
|--------------------------------------|--------------------------|
| • Gebrauchsanweisung | • Schutzhaube |
| • Oberes Schaftrohr mit Motor | • Bedienbügel |
| • Unteres Schaftrohr mit Schneidkopf | • Traggurt |
| • Schlagmesser (mit Transportschutz) | • Beutel mit Kleinteilen |
| • Fadenspule | |



Hinweis:

Sollte eines der Teile fehlen oder beschädigt sein, wenden Sie sich bitte an den Verkäufer.

Montage



GEFAHR!

Verletzungsfahrer im Betrieb!

Unsachgemäß montierte Teile können beim Gebrauch des Gerätes zu schwersten und tödlichen Verletzungen führen! Dieses Gerät darf nur in Betrieb genommen werden, wenn alle Teile vollständig und fest montiert sind und kein Teil beschädigt ist!

- Lesen Sie daher zuerst das ganze Kapitel durch, bevor Sie die Teile montieren!
- Montieren Sie die Teile sorgfältig und vollständig.
- Verwenden Sie Werkzeug, wenn es vorgeschrieben ist.

**GEFAHR!****Verletzungsgefahr bei der Montage!**

Teile dürfen nur bei ausgeschaltetem und abgekühltem Motor montiert und demontiert werden.

Das Gerät kann je nach Einsatzgebiet mit verschiedenen Schneidwerkzeugen betrieben werden:

- **Schlagmesser:** ausschließlich zum Schneiden von Freiflächen mit kräftigem Material wie: Unkraut, hohen Gräsern, Gestrüpp, Sträuchern, Wildwuchs, Dickicht etc.
- **Fadenkopf:** ausschließlich zum Schneiden von Gras. Der Einsatz an Mauern, Zäunen, Rasenkanten, Bäumen, Pfosten etc. ist möglich.

Beide Schaftrohre verbinden

▶ S. 4, Punkt 4

- Unteres Schaftrohr (9) in oberes Schaftrohr (7) einschieben, bis es hörbar einrastet.
- Feststellrad (8) von Hand gut festdrehen.

Bedienbügel montieren

▶ S. 4, Punkt 5

- Bedienbügel (6) auf oberes Schaftrohr (7) positionieren.
- Bedienbügel mit Schrauben (24) festschrauben.
- Verschieben Sie den Bedienbügel in eine angenehme Position.
- Schrauben (24) festziehen.

Traggurt montieren

- Traggurt in Öse (5) am Schaftrohr einhängen.

Schutzhaube montieren

▶ S. 4, Punkt 6

- Schutzhaube mit Schrauben (25) an Schneidkopf (11) festschrauben

Messer montieren**GEFAHR!****Verletzungsgefahr bei der Montage!**

Das Messer ist scharf. Tragen Sie bei der Montage schnitthemmende Arbeitshandschuhe.

▶ S. 4, Punkt 7

- Messer-Transportschutz entfernen und aufbewahren (z. B. für die Lagerung des Gerätes).
- Geeigneten Gegenstand (Innensechskantschlüssel o.ä.) wie abgebildet in Bohrung (27) stecken und festhalten.
- Fadenspule (13) im Uhrzeigersinn losschrauben. Achtung: Linksgewinde!

▶ S. 5, Punkt 8

- Innenflansch (30), Messer (12) und Außenflansch (29) wie abgebildet auf Motorwelle aufsetzen.
- Innenflansch (30), Messer (12) und Außenflansch (29) wie abgebildet auf Motorwelle aufsetzen.
- Beigelegte Sechskantmutter (28) gegen den Uhrzeigersinn festdrehen. Achtung: Linksgewinde!

Fadenspule montieren



GEFAHR!

Verletzungsgefahr!

An der Unterseite der Faden-Schutzhaube befindet sich ein scharfes Messer zum Abschneiden des Fadens. Entfernen Sie den Transportschutz erst nach der Montage.

- ▶ S. 4, Punkt 6
 - Transportschutz von Abschneidmesser (26) entfernen.
- ▶ S. 4, Punkt 7
 - Geeigneten Gegenstand (Innensechskantschlüssel o.ä.) wie abgebildet in Bohrung (27) stecken und festhalten.
 - Fadenspule (13) auf Antriebswelle aufsetzen und gegen den Uhrzeigersinn handfest anschrauben. **Achtung: Linksgewinde!**

Bedienung

Kraftstoff einfüllen



GEFAHR!

Verletzungsgefahr!

Kraftstoff ist explosiv!

- Vor dem Betanken Motor abschalten und abkühlen lassen.
- Beachten Sie unbedingt alle Sicherheitshinweise zum Umgang mit Kraftstoff.



Hinweis:

Vorgeschriebener Kraftstoff (▶ Verwendbare Kraftstoffe – S. 25)

- ▶ S. 4, Punkt 3
 - Legen Sie das Gerät sicher ab, mit dem Tankdeckel nach oben.
 - Vor dem Öffnen ggf. Tankdeckel und Einfüllstutzen reinigen.
 - Tankdeckel (22) langsam aufdrehen und abnehmen.
 - Kraftstoffgemisch vorsichtig einfüllen. Nicht verschütten!
 - Dichtung im Tankdeckel auf Beschädigungen überprüfen und ggf. säubern. Beschädigte Dichtung umgehend austauschen!
 - Tankdeckel mit Dichtung von Hand festdrehen.
 - Falls etwas Kraftstoff verschüttet wurde: Kraftstoff unbedingt aufwischen.

Überprüfen Sie den sicheren Zustand des Gerätes:

- Prüfen Sie, ob keine Leckagen auftreten.

Vor dem Starten überprüfen!



GEFAHR!

Vorsicht, Verletzungsgefahr!

Das Gerät darf nur in Betrieb genommen werden, wenn keine Fehler gefunden werden. Ist ein Teil defekt, muss es unbedingt vor dem nächsten Gebrauch ersetzt werden.

Überprüfen Sie die Sicherheitseinrichtungen und den sicheren Zustand des Gerätes (besonders Feststellrad, Schutzhaube und Schneidkopf):

- Prüfen Sie, ob es sichtbare Defekte gibt: gebrochene Teile, Risse usw.
- Prüfen Sie, ob alle Teile des Gerätes fest montiert sind.
- Prüfen Sie, ob die Sicherheitseinrichtungen in einwandfreiem Zustand sind.
- Prüfen Sie, ob keine Leckagen auftreten.
- Messer-Transportschutz entfernen.

Motor starten



GEFAHR!

Brandgefahr!

Durch eventuell verschütteten Kraftstoff kann das Gerät Feuer fangen.

Wischen Sie vor dem Starten verschütteten Kraftstoff sorgfältig ab.

Starten Sie das Gerät mindestens neun Meter von der Stelle entfernt, an der es betankt wurde.



GEFAHR!

Verletzungsgefahr!

Beim Starten muss das Gerät ruhig und fest aufliegen. Sie müssen es mit einer Hand sicher festhalten können, ohne dass etwas mit dem Schneidkopf in Berührung kommen kann. Das Schneidwerkzeug läuft beim Starten mit!



Hinweis:

Zugstarter herausziehen und von Hand langsam wieder zurückführen.

- Legen Sie das Gerät so auf einen flachen, unbewachsenen Boden, dass es auf dem Motor und der Schutzhaube aufliegt.

Kaltstart

► S. 3, Punkt 1 / ► S. 4, Punkt 2

- Zündschalter (2) auf [I] stellen.
- Kraftstoffpumpe (16) so oft drücken, bis keine Blasen mehr zu sehen sind (ca. 7x).
- Kaltstart-Hebel (17) ganz nach oben stellen [I←I].
- Halten Sie das Gerät mit der linken Hand am oberen Schaftrohr fest.
- Zugstarter (15) langsam bis zum Widerstand herausziehen, dann schnell und kräftig weiterziehen, bis der Motor kurz anläuft.



Hinweis:

Wenn der Kaltstart-Hebel auf Kaltstart [I←I] steht:

Zugstarter nur so oft ziehen, bis ein erstes Zündgeräusch hörbar ist. Ansonsten besteht die Gefahr, dass zu viel Kraftstoff in den Brennraum gelangt und kein Zündfunke entstehen kann.

- Kaltstart-Hebel (17) in die mittlere Position stellen.
- Zugstarter erneut schnell und kräftig herausziehen, bis der Motor läuft.
- Motor 15–30 s warmlaufen lassen.
- Den Gasgriff langsam durchdrücken, um die Drehzahl des Motors zu erhöhen und den Motor vor Vollgasbetrieb einige Zeit laufen lassen.

Warmstart

- Zum Starten des warmen Motors den Kaltstart-Hebel (17) nicht betätigen (obere Position [I I I]).

- Ablauf wie unter ► Kaltstart – S. 15 beschrieben.
- Wenn der Motor nach dreimaligem Ziehen des Zugstarters nicht anspringt, den gesamten Startvorgang, wie unter Kaltstart beschrieben, wiederholen.

Motor abstellen

- Zündschalter (2) am Bedien-Handgriff auf [O] stellen.

Der Motor schaltet ab.

Benutzung



Machen Sie sich vor dem Gebrauch ausführlich mit der Technik des Gerätes vertraut. Hinweise finden Sie in der Fachliteratur. Die hier aufgeführten Hinweise dienen nur zur Ergänzung!



GEFAHR!

Verletzungsgefahr!

Motor ausschalten, wenn:

- das Schneidwerkzeug mit harten Gegenständen in Berührung gekommen ist;
- Veränderungen des Geräteverhaltens spürbar sind;
- sich das Motorgeräusch verändert.

Gerät prüfen und ggf. instandsetzen lassen. Niemals mit einem beschädigtem Gerät oder Schneidwerkzeug arbeiten.

Richtige Haltung



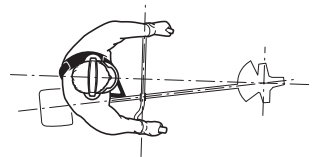
GEFAHR!

Verletzungsgefahr!

Wenn Sie den Motor zu hoch oder auf der falschen (linken) Seite halten, können Sie sich an heißen Oberflächen schwere Verbrennungen zuziehen. Der Motor muss sich

- immer rechts von Ihnen und
- immer hinter dem Körper in Taillenhöhe befinden.

- Zur Bedienung den Traggurt über die linke Schulter führen.
- Bedienbügel mit beiden Händen festhalten.
- Motor und Schaftrohr befinden sich auf Ihrer rechten Seite.
- Gerät ausbalancieren und natürliche Körperhaltung einnehmen.



Hinweise zum Schneiden

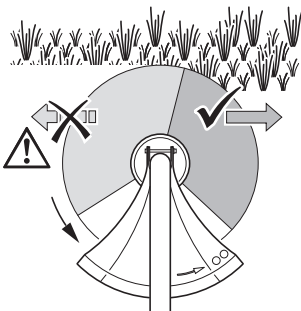


GEFAHR!

Hohe Verletzungsgefahr durch Rückschlag!

Beim Arbeiten mit einem Benzin-Freischneider kann es zu einem unkontrollierten Rückschlag kommen. Bei einem unkontrollierten Rückschlag wird das Gerät mit hoher Energie fortgeschleudert bzw. beschleunigt. Beachten Sie die beschriebenen Hinweise zum Schneiden. Schneiden Sie insbesondere festes Material (z. B. Gestrüpp, Sträucher etc.) niemals im Bereich, in dem ein Rückschlag des Gerätes möglich ist.

- Das Schneidwerkzeug muss vor Beginn des Schneidvorganges die max. Arbeitsdrehzahl erreichen.
- Schneiden Sie nur mit dem rechten (hier dunkelgrauen) Bereich des Schneidraumes, indem Sie das Gerät im Halbkreis von links nach rechts bewegen.
- Nur in diesem Bereich ist ein leichtes und rückschlagarmes Schneiden möglich.
- Setzen Sie niemals im linken (hier hellgrauen) Bereich zum Schnitt an. Hier besteht eine hohe Rückschlaggefahr und es könnten Gegenstände durch die Drehung des Schneidwerkzeugs in Ihre Richtung geschleudert werden. Sie könnten dadurch verletzt werden.
- Wenn Sie das Gerät von rechts nach links bewegen, müssen Sie das Schneidwerkzeug vom Boden fernhalten, damit nichts weggeschleudert wird.
- Lange Gräser immer von oben nach unten schneiden, damit sich die Gräser nicht um das Schneidwerkzeug wickeln.
- Schneiden Sie mit Gefühl.
- Benutzen Sie nur die Spitze des Schneidwerkzeugs. So schonen Sie den Motor und vermeiden, dass sich Gras am Schneidwerkzeug verfängt.
- Halten Sie genügend Abstand zu festen Gegenständen wie Baumstämme, Pfosten, Mauern, Zäune und ähnliches. Es besteht die Gefahr von Schäden am Gerät und an der Umgebung. **Achtung: Rückschlaggefahr!**



GEFAHR!

Verletzungsgefahr!

Schalten Sie immer den Motor aus, bevor Sie das Gerät aus der Hand legen!

- Suchen Sie die zu schneidende Fläche ab und entfernen Sie Gegenstände, die durch das Schneidwerkzeug weggeschleudert werden können.
- Zu Arbeitsbeginn die Sicherheit des Gerätes überprüfen (► Vor dem Starten überprüfen! – S. 14).
- Motor starten (► Motor starten – S. 15).
- Gerät wie vorgeschrieben mittels Traggurt tragen und Bedienbügel mit beiden Händen fest halten (► Richtige Haltung – S. 16).
- Gashebel vollständig durchdrücken. Schneiden Sie immer mit Vollgas!

Fäden verlängern



GEFAHR!

Verletzungsgefahr!

Schalten Sie bei Arbeiten an der Fadenspule immer den Motor aus!

Wenn das Gerät nicht mehr sauber schneidet sind die Fäden zu kurz geworden.

Die besten Schneidergebnisse erhalten Sie, wenn Sie die Fäden so weit verlängern, dass sie vom Abschneidemesser auf die richtige Länge abgeschnitten werden.

Fäden im Schneidbetrieb verlängern

- Tippen Sie mit der Unterseite der Fadenspule bei laufendem Gerät kurz auf den Boden.
- Wurden die Fäden noch nicht weit genug verlängert, tippen Sie noch einmal auf.

Die Fäden werden vom Abschneidemesser automatisch auf die richtige Länge abgeschnitten.

Fäden von Hand verlängern

Wenn die Fäden bereits zu kurz geworden sind, verlängern sie sich durch Auftippen nicht mehr. Sie müssen sie mit der Hand aus der Fadenspule herausziehen.

- Motor ausschalten.
- Gerät auf den Boden legen.
- Mit der Hand auf die Unterseite der Fadenspule drücken und die beiden Fäden herausziehen, bis sie etwas länger als die Kante der Schutzhaube sind.
- Die Fäden werden vom Abschneidemesser beim nächsten Benutzen auf die richtige Länge abgeschnitten.

Reinigung und Wartung



GEFAHR!

Verletzungsgefahr!

Vor jeder Wartung und/oder Reinigung:

- Motor ausschalten.
- Gerät abkühlen lassen.
- Zündkabel abziehen.



GEFAHR!

Im Interesse Ihrer eigenen Sicherheit!

Führen Sie nur die hier beschriebenen Wartungsarbeiten selbst durch.

Alle anderen Arbeiten, insbesondere Motorwartung und Reparaturen müssen durch einen ausgebildeten Fachmann durchgeführt werden. Unsachgemäße Arbeiten können zu Geräteschäden und damit auch zu Verletzungen führen.

Reinigungs- und Wartungsübersicht

Nach jedem Gebrauch

Was?	Wie?
Luftfilter reinigen.	▶ Luftfilter reinigen/ersetzen – S. 19.
Gerät reinigen.	▶ Gerät reinigen – S. 19.

Jährlich

Was?	Wie?
Zündkerze prüfen.	▶ Zündkerze reinigen/ersetzen – S. 19.

Bei Bedarf

Was?	Wie?
Luftfilter ersetzen.	▶ Luftfilter reinigen/ersetzen – S. 19.
Zündkerze ersetzen.	▶ Zündkerze reinigen/ersetzen – S. 19.
Faden ersetzen, wenn zu kurz	▶ Faden austauschen – S. 20.

Reinigung

Gerät reinigen

- Groben Schmutz entfernen.
- Gerät mit einem leicht feuchten Lappen abwischen.

Luftfilter reinigen/ersetzen

- ▶ S. 4, Punkt 2
- Kaltstart-Hebel auf **[FULL CHOKE]** (untere Position) stellen, damit kein Schmutz in den Vergaser gelangt.
- Schraube (18) am Luftfiltergehäuse aufdrehen und Deckel (19) abnehmen.
- Luftfilter entnehmen.
- Luftfilter in warmem Wasser (mit etwas Spülmittel) reinigen.
- Luftfilter mit klarem Wasser ausspülen.
- Luftfilter vollständig trocknen lassen.
- Gereinigten bzw. neuen Luftfilter einsetzen.
- Deckel (19) aufsetzen und die Schraube (18) wieder von Hand festdrehen.

Zündkerze reinigen/ersetzen



GEFAHR!

Verletzungsgefahr durch Hochspannung!

Zündkerzenstecker und Zündkerze dürfen bei laufendem Motor nicht berührt werden.



ACHTUNG!

Gefahr von Geräteschäden!

Zündkerze nur bei kaltem Motor einschrauben.



Hinweis:

Ersetzen Sie die Zündkerze nur durch eine neue Zündkerze gleichen Typs (▶ Ersatzteile – S. 26).

- ▶ S. 4, Punkt 3
- Zündkabelstecker (20) abziehen.
- Zündkerze herausdrehen.
- Elektrode auf Verfärbung prüfen. Standardfarbe: hellbraun
- Elektrodenabstand prüfen. Korrekter Abstand: 0,6–0,7 mm

Zündkerze reinigen



ACHTUNG!

Gefahr von Geräteschäden!

Zum Reinigen der Zündkerze nur Drahtbürsten mit Messingborsten verwenden. Borsten aus anderem Material beschädigen die Elektrode!

- Rußablagerungen mit Drahtbürste von Elektrode entfernen.

Zündkerze ersetzen

- Gereinigte bzw. neue Zündkerze einsetzen und von Hand festdrehen.
- Handfest eingeschraubte Zündkerze mit dem Zündkerzenschlüssel noch um eine Vierteldrehung festdrehen, mehr nicht, sonst wird das Gewinde beschädigt.

- Zündkabelstecker (20) wieder aufstecken.

Faden austauschen



WARNUNG!

Verletzungsgefahr!

Schalten Sie bei Arbeiten am Schneidkopf immer den Motor aus!



Hinweis:

Es ist möglich, die komplette Fadenspule auszutauschen oder nur den Faden zu ersetzen (► Ersatzteile – S. 26).

Fadenspule abbauen

- S. 4, Punkt 7
 - Geeigneten Gegenstand (Innensechskantschlüssel o.ä.) wie abgebildet in Bohrung (27) stecken und festhalten.
 - Fadenspule (13) im Uhrzeigersinn losschrauben. Achtung: Linksgewinde!

Fadenspule herausnehmen

- S. 5, Punkt 9
 - Schraube (31) wie abgebildet von Hand herausdrehen.
- S. 5, Punkt 10
 - Fadenspule (32) aus Spulengehäuse herausnehmen.

Faden in der Fadenspule ersetzen

- S. 5, Punkt 11
 - Fadenreste vollständig entfernen.
 - Neuen Faden (33) in der Mitte knicken und wie abgebildet in der Spule einhaken.
 - Fadenspule festhalten und Faden in Pfeilrichtung aufwickeln, bis die Fäden nur noch ca. 20 cm überstehen.
- S. 5, Punkt 12
 - Enden des Fadens in gegenüberliegende Kerben (34) einfädeln.

Fadenspule einsetzen

- S. 5, Punkt 13
 - Beide Fäden in die Öffnungen (35) des Spulengehäuses einfädeln.
 - Fadenspule in Spulengehäuse eindrücken. Fäden dabei durch die Öffnungen herausziehen.
 - Fadenspule und Spulengehäuse wieder miteinander verschrauben.

Fäden auf die richtige Länge einstellen

- Mit der Hand auf die Unterseite der Fadenspule drücken und die beiden Fäden herausziehen, bis sie etwas länger als die Kante der Schutzhaube sind.

Die Fäden werden vom Abschneidemesser beim nächsten Benutzen automatisch auf die richtige Länge abgeschnitten.

Aufbewahrung, Transport

Aufbewahrung



GEFAHR!

Verletzungsgefahr!

Stellen Sie sicher, dass unbefugte Personen keinen Zugang zu dem Gerät haben!

- Lassen Sie das Gerät abkühlen, bevor Sie es aufbewahren.
- Lagern Sie das Gerät möglichst waagrecht. Vergewissern Sie sich, dass kein Kraftstoff aus dem Vergaser auslaufen kann.
- Messer-Transportschutz anbauen.

Bei Bedarf unteres Schaftrohr abnehmen und separat aufhängen: ► Bedienung – S. 14

- Abdeckkappe aufstecken, um Schaftrohr gegen Verschmutzung zu schützen.

Längere Außerbetriebnahme

Entfernen Sie bei einer längeren Nutzungspause unbedingt den Kraftstoff aus dem Gerät. So verhindern Sie ein Verharzen des Motors.

- Kraftstofftank entleeren.
- Motor starten und so lange laufen lassen, bis der Motor von alleine ausgeht.
- Motor vollständig abkühlen lassen.
- Zündkerze ausbauen: ► Zündkerze reinigen/ersetzen – S. 19.
- 1 Teelöffel sauberes Zweitakt-Motorenöl in die Verbrennungskammer laufen lassen.
- Mehrere Male langsam am der Zugstarter ziehen, um die internen Komponenten mit dem Öl zu beschichten.
- Zündkerze wieder einbauen.

Verstauen Sie das Gerät an einem trockenen Ort und weit entfernt von möglichen Entzündungsquellen, wie z. B. Öfen, Gasthermen etc.

Transport in einem Kraftfahrzeug

Wenn Sie das Gerät in einem Kraftfahrzeug transportieren:

- Messer-Transportschutz anbauen.
- Gerät abkühlen lassen.
- Tank entleeren.
- Gerät gegen Verrutschen sichern.

Störungen und Hilfe

Wenn etwas nicht funktioniert...



GEFAHR!

Gefahr für Leib und Leben!

Unsachgemäße Reparaturen können dazu führen, dass Ihr Gerät nicht mehr sicher funktioniert. Sie gefährden damit sich und Ihre Umgebung.

Oft sind es nur kleine Fehler, die zu einer Störung führen. Meistens können Sie diese leicht selbst beheben. Bitte sehen Sie zuerst in der folgenden Tabelle nach, bevor Sie sich an den OBI Markt wenden. So ersparen Sie sich viel Mühe und eventuell auch Kosten.

Fehler/Störung	Ursache	Abhilfe
Motor startet nicht.	Tank ist leer?	Kraftstoff einfüllen.
	Falscher Kraftstoff oder falsches Gemisch?	Tank entleeren und mit dem richtigen Gemisch betanken.
	Zündschalter auf [O]?	Zündschalter einschalten.
	Zündkabel ist nicht fest aufgesteckt?	Zündkabelstecker fest aufstecken.
	Stecker des Zündkabels verschmutzt?	Zündkabelstecker säubern.
	Gashebel nicht arretiert?	Gashebel auf Halbgasstellung eindrücken und arretieren.
	Überschüssiger Kraftstoff im Brennraum?	Motor ohne Betätigung des Kaltstart-Hebels mehrfach starten (Position [I + I]). Startet der Motor nicht: Zündkerze herausnehmen und Elektrode abtrocknen.
	Zündkerze ist verschmutzt (Spitze ist verrußt)?	Zündkerze säubern.
	Elektrodenabstand der Zündkerze ist zu groß	Spalt auf 0,6–0,7 mm einstellen.
	Zündkerze defekt?	Zündkerze austauschen.
	Motor kalt?	Kaltstart-Hebel betätigen [I → I].
Motor erreicht nicht die maximale Drehzahl.	Luftfilter ist verschmutzt?	Luftfilter reinigen oder austauschen.
	Zündkerze ist verschmutzt (Spitze ist verrußt)?	Zündkerze säubern.
	Elektrodenabstand der Zündkerze ist zu groß?	Spalt auf 0,6–0,7 mm einstellen.
	Falscher Kraftstoff oder falsches Gemisch?	Tank entleeren und mit dem richtigen Gemisch betanken.
	Vergasereinstellung nicht korrekt?	Vergaser einstellen lassen.
Motor stoppt nicht.	Zündkerze: Elektrode ist hellgrau mit Anzeichen von Verbrennungen?	Zündkerze mit höherer Temperaturfestigkeit einsetzen.
Motor läuft zu schnell.	Motor ist zu kalt?	Motor langsam aufwärmen lassen, ggf. Kaltstart-Hebel ein wenig nach oben stellen

Fehler/Störung	Ursache	Abhilfe
	Faden ist zu kurz?	► Fäden verlängern – S. 17
Übermäßige Bildung von Abgasen/Rauch	Falsche Kraftstoffmischung?	Vorgeschriebenen Kraftstoff tanken.
	Falsch eingestellte Vergasermischung	Vergaser einstellen lassen.
Schneidleistung zu gering.	Messer stumpf?	Messer wenden (nur bei Messern möglich, die dazu geeignet sind) oder ersetzen. Messer von einer Fachwerkstatt nachschleifen lassen.
Faden wickelt sich nicht ab.	Faden aufgebraucht?	► Faden austauschen – S. 20.
	Fadenspule blockiert?	Ursache der Blockierung beseitigen (► Fadenspule abbauen – S. 20).
Schneidwerkzeug dreht im Leerlauf bzw. ohne dass der Gashebel betätigt wird.	Leerlaufdrehzahl zu hoch?	Vergaser einstellen lassen.
	Gashebel-Arretierung aktiviert?	Gashebel-Arretierung durch kurzes kräftiges Drücken des Gashebels entriegeln.

Können Sie den Fehler nicht selbst beheben, wenden Sie sich bitte direkt an den OBI Markt. Beachten Sie bitte, dass durch unsachgemäße Reparaturen auch der Gewährleistungsanspruch erlöscht und Ihnen ggf. Zusatzkosten entstehen.

Entsorgung

Gerät entsorgen



WARNUNG!

Gefahr von Umweltschäden, Brandgefahr!

Vermeiden Sie Schäden durch auslaufenden Kraftstoff: Entleeren Sie den Tank vor der Entsorgung.

Dieses Gerät gehört nicht in den Hausmüll! Entsorgen Sie es fachgerecht. Informationen dazu erhalten Sie beim zuständigen Abfallbeseitigungsverband.

Verpackung entsorgen

Die Verpackung besteht aus Karton und entsprechend gekennzeichneten Kunststoffen, die wiederverwertet werden können.

– Führen Sie diese Materialien der Wiederverwertung zu.



Technische Daten

Artikelnummer	6307.476
Hubraum	26 cm ³
Max. Motorleistung	0,6 kW / 8000 min ⁻¹
Leerlaufdrehzahl	3400 min ⁻¹
Max. Motordrehzahl	4300 min ⁻¹
Tankinhalt	410 ml
Kraftstoffverbrauch	650 g/kWh
Max. Schnittdrehzahl	
• Fadenspule	8000 min ⁻¹
Durchmesser Schneidbereich bei Fadenbetrieb	400 mm
Fadendurchmesser	2 mm
Benötigte Fadenlänge	5 m
Schalldruckpegel (L _{PA})*	100 dB(A) (K = 3 dB(A))
Schalleistungspegel (L _{WA})*	112 dB(A) (K = 3 dB(A))
Vibration**	13 m/s ² (K = 1,5 m/s ²)
Zündkerze	L8 RTF

*) Die angegebenen Werte sind Emissionswerte und müssen damit nicht zugleich auch sichere Arbeitsplatzwerte darstellen. Obwohl es eine Korrelation zwischen Emissions- und Immissionspegeln gibt, kann daraus nicht zuverlässig abgeleitet werden, ob zusätzliche Vorsichtsmaßnahmen notwendig sind oder nicht. Faktoren, welche den aktuellen am Arbeitsplatz vorhandenen Immissionspegel beeinflussen, beinhalten die Eigenart des Arbeitsraumes, andere Geräuschquellen, z. B. die Zahl der Maschinen und anderer benachbarter Arbeitsvorgänge. Die zulässigen Arbeitsplatzwerte können ebenso von Land zu Land variieren. Diese Information soll jedoch den Anwender befähigen, eine bessere Abschätzung von Gefährdung und Risiko vorzunehmen.

**) Der angegebene Schwingungsemissionswert ist nach einem genormten Prüfverfahren gemessen worden und kann zum Vergleich eines Werkzeugs mit einem anderen verwendet werden; Der angegebene Schwingungsemissionswert kann auch zu einer einleitenden Einschätzung der Aussetzung verwendet werden. Der Schwingungsemissionswert kann sich während der tatsächlichen Benutzung des Werkzeugs von dem Angabewert unterscheiden, abhängig von der Art und Weise, in der das Werkzeug verwendet wird; Versuchen Sie, die Belastung durch Vibrationen so gering wie möglich zu halten. Eine Maßnahme zur Verringerung der Vibrationsbelastung ist z. B. die Begrenzung der Arbeitszeit. Dabei sind alle Anteile des Betriebszyklus zu berücksichtigen (beispielsweise Zeiten, in denen das Werkzeug abgeschaltet ist, und solche, in denen es zwar eingeschaltet ist, aber ohne Belastung läuft).

Verwendbare Kraftstoffe



ACHTUNG!

Gefahr von Geräteschäden!

Verwenden Sie nur den angegebenen Kraftstoff. Verwenden Sie auf keinen Fall Öl für Automotoren oder Außenbordmotoren.



Hinweis:

Kraftstoff altert als Gemisch besonders schnell: Mischen Sie nicht mehr Kraftstoff, als Sie in 1 Monat verbrauchen.

- Normalbenzin, 91 Oktan (40 Teile) Steht kein Normalbenzin zur Verfügung, können Sie auch Benzin mit einer höheren Oktanzahl verwenden.
- 2-Takt-Motorenöl für luftgekühlte Motoren, hohe Qualität

Mischungsverhältnis 1:40, d.h.

Normalbenzin	mit 2-Takt-Motorenöl mischen
1 Liter	25 ml
2 Liter	50 ml
3 Liter	75 ml
4 Liter	100 ml
5 Liter	125 ml

Hinweise zu Kraftstoffen

Kraftstoffe mit Ethanolbeimischungen (z. B. E10)

Kraftstoffe mit höherer Ethanolbeimischung sind aggressiver als Kraftstoffe mit geringerer oder ohne Ethanolbeimischung. Möglicherweise können lackierte Flächen und Kunststoffe stärker angegriffen bzw. beschädigt werden. Zudem reagiert Kraftstoff mit Ethanolbeimischung stärker auf Einflussfaktoren wie Lichteinstrahlung, Temperatur und Lagerzeit. Daher sollten diese Kraftstoffe nicht länger als 30 Tage, nur in zugelassenen Behältern und an geeigneten Orten aufbewahrt werden.

Bei einer längeren Außerbetriebnahme des Verbrennungsmotors, ist es empfehlenswert, den Kraftstofftank sowie den Dampfabscheider (Vergaser) zu entleeren.

Alle Lux-Geräte sind für die Verwendung von E10-Kraftstoff geeignet.

Kraftstoffe mit Ethanolbeimischungen (z. B. E10) für 2-Takt-Motoren

2-Takt-Motoren (Motoren mit Gemischschmierung) müssen durch eine Fachwerkstatt auf die Verwendung von Kraftstoff mit höherer Ethanolbeimischung (mehr als 5%, z. B. E10) eingestellt werden. Die länderspezifischen Umweltbestimmungen sind dabei zu berücksichtigen und einzuhalten.

Sonderkraftstoffe für 2-Takt-Motoren

Beachten Sie die Angaben zum benötigten Mischungsverhältnis in dieser Gebrauchsanweisung. Einige fertig gemischte Kraftstoffe bzw. Sonderkraftstoffe (z. B. Aspen 2t oder Stihl Motomix) werden nur im Mischungsverhältnis 1:50 angeboten.

GARANTIE

Dieses Gerät ist ein Qualitätserzeugnis. Es wurde unter Beachtung der derzeitigen technischen Erkenntnisse konstruiert und unter Verwendung eines üblichen guten Materials sorgfältig gebaut.

Die Garantiezeit beträgt 60 Monate und beginnt mit dem Zeitpunkt der Übergabe, der durch Kassenbon, Rechnung oder Lieferschein nachzuweisen ist. Innerhalb der Garantiezeit werden alle Funktionsfehler durch unseren Kundendienst beseitigt, die nachweisbar, trotz vorsichtsmäßiger Behandlung entsprechend unserer Bedienungsanleitung auf Materialfehler zurückzuführen sind.

Die Garantie erfolgt in der Weise, dass mangelhafte Teile nach unserer Wahl unentgeltlich instandgesetzt oder durch einwandfreie Teile ersetzt werden. Ersetzte Teile gehen in unser Eigentum über. Durch die Instandsetzung oder Ersatz einzelner Teile wird die Garantiezeit weder verlängert noch wird neue Garantiezeit für das Gerät in Gang gesetzt. Für eingebaute Ersatzteile läuft keine eigene Garantiefrist. Wir übernehmen keine Garantie für Schäden und Mängel an Geräten oder deren Teile, die durch übermäßige Beanspruchung, unsachgemäße Behandlung und Wartung auftreten. Das gilt auch bei Nichtbeachtung der Bedienungsanleitung sowie Einbau von Ersatz- und Zubehörteile, die nicht in unserem Programm aufgeführt sind. Beim Eingreifen oder Veränderungen an dem Gerät durch Personen, die hierzu nicht von uns ermächtigt sind, erlischt der Garantieanspruch.

Die Garantie bezieht sich nicht auf die Teile, die durch eine natürliche Abnutzung verschlissen werden.

Bei Garantieanspruch, Störungen, Ersatzteil- oder Zubehörbedarf wenden Sie sich bitte an die hier aufgeführte Kundendienstzentrale:

Kundendienstzentrale:



Vertrieb/Distribution / Distribuzione:
Migros-Genossenschafts-Bund, CH-8031 Zürich
MIGROS-France S.A., F-74100 Etrembières



M-INFOLINE
0848 84 0848
www.migros.ch

DO IT+GARDEN
||||| ||| **MIGROS**

Gentili clienti,
grazie per la fiducia accordataci.

Prima della messa in funzione raccomandiamo di leggere le presenti istruzioni per l'uso! Qui sono presenti tutte le note inerenti ad un uso sicuro dell'apparecchio e ad una sua lunga durata. Osservare tassativamente tutte le avvertenze di sicurezza contenute nel presente manuale!

Indice

Prima di cominciare...	28
Utilizzo conforme alla destinazione d'uso	28
Cosa significano i simboli usati?	28
Per la vostra sicurezza	29
Precauzioni generali	29
Pericolo a causa delle vibrazioni	30
Lavoro con i carburanti	30
Manutenzione	31
Indicazioni specifiche sull'apparecchio	31
Equipaggiamento di sicurezza personale/abiti adeguati	32
Panoramica del Suo apparecchio	32
Dotazione	33
Montaggio	33
Collegare i due gambi tubolari	34
Montare la staffa di comando	34
Montare la cinghia a spalla	34
Montare la calotta protettiva	34
Montare la lama	34
Montare la bobina porta-filo	34
Uso	35
Rifornire di carburante	35
Controllare prima di avviare!	35
Avviamento del motore	36
Spegnimento del motore	37
Utilizzo	37
Pulizia e manutenzione	39
Panoramica di pulizia e manutenzione	39
Pulizia	39
Pulire/sostituire il filtro aria	40
Pulizia/sostituzione della candela	40
Sostituire il filo	41
Conservazione, trasporto	42
Conservazione	42
Interruzione dell'esercizio di lunga durata	42
Trasporto in autoveicolo	42
Guasti e rimedi	42
Se qualcosa non funziona...	42
Smaltimento	44
Smaltimento dell'apparecchio	44
Smaltimento dell'imballaggio	45

Dati tecnici	45
Carburanti utilizzabili	46
Avvertenze sui carburanti	46
Ricambi	47

Prima di cominciare...

Utilizzo conforme alla destinazione d'uso

L'apparecchio corrisponde allo stato dell'arte della scienza e della tecnica, nonché alle prescrizioni di sicurezza in vigore al momento della commercializzazione nell'ambito del suo utilizzo convenzionale.

Questo apparecchio può essere utilizzato solo con l'utensile di taglio originale per tagliare erba ed erbacce leggere su alberi, muri, pali, bordi del prato ed altri luoghi difficilmente accessibili per un tosaerba.

L'apparecchio non è stato progettato per uso a livello industriale.

Qualsiasi altro impiego è da considerarsi non conforme alla destinazione d'uso. L'impiego non conforme alla destinazione d'uso, le modifiche all'apparecchio o l'utilizzo di pezzi non collaudati né autorizzati dal costruttore possono causare danni imprevedibili.

Qualsiasi utilizzo differente da quello per lo scopo per cui l'apparecchio è stato progettato e realizzato e qualsivoglia attività sullo stesso non descritta nelle presenti istruzioni equivalgono ad uso improprio non consentito, al di fuori dei limiti legali di responsabilità del fabbricante.

Cosa significano i simboli usati?

Indicazioni di pericolo e note sono contraddistinte chiaramente nel manuale di istruzioni. Si utilizzano i simboli seguenti:



PERICOLO!

Elevato pericolo di lesioni gravi o mortali!

Situazione altamente pericolosa che può comportare lesioni gravi o mortali.



AVVERTENZA!

Probabile pericolo di lesioni gravi o mortali!

Situazione generalmente pericolosa che può comportare lesioni gravi o mortali.



ATTENZIONE!

Potenziale pericolo di lesioni!

Situazione pericolosa che può comportare lesioni.



AVVISO!

Pericolo di danni all'apparecchio!

Situazione che può comportare danni materiali.



Nota:

Informazioni indicate per una migliore comprensione dei procedimenti.

Questi simboli indicano l'equipaggiamento di sicurezza personale necessario:



...

Per la vostra sicurezza

Precauzioni generali

- Per lavorare e gestire questo apparecchio in sicurezza è necessario che l'utilizzatore se ne serva per la prima volta dopo aver letto e ben compreso le presenti istruzioni per l'uso.
- Osservare tutte le precauzioni! Se non si osservano le indicazioni di sicurezza, si mettono in pericolo se stessi e gli altri.
- Conservare tutti i documenti con le istruzioni per l'uso e le precauzioni per il futuro.
- In caso di vendita o di cessione dell'apparecchio, è indispensabile consegnare insieme anche le presenti istruzioni per l'uso.
- L'apparecchio può essere utilizzato esclusivamente se si trova in perfette condizioni operative. Se l'apparecchio, o parti di esso, dovessero essere difettosi, occorre farli sottoporre a manutenzione da un tecnico specializzato.
- Non utilizzare mai l'apparecchio in ambienti a rischio d'esplosione o nelle vicinanze di liquidi o gas infiammabili!
- Pericolo di avvelenamento a causa dei gas di scarico! L'avvio del motore e l'utilizzo in ambienti chiusi sono proibiti.
- Il motore va spento.
 - sempre quando si lascia la macchina incustodita
 - prima di effettuare un rabbocco di carburante
- Se il motore continua a funzionare chiudere la valvola a farfalla. Qualora la macchina disponga di un rubinetto della benzina, chiuderlo sempre dopo il lavoro.
- Non tenere l'apparecchio con la benzina nel serbatoio in un edificio in cui i vapori della benzina possano venire a contatto con fiamme libere o scintille e, conseguentemente, incendiarsi.
- Lasciar raffreddare il motore prima di mettere via l'apparecchio.
- Per evitare rischi d'incendio, mantenere lo scarico del motore resti di piante o da grasso fuoriuscito (olio).
- Assicurarsi sempre che l'apparecchio sia spento per evitare riaccensioni involontarie.
- Non usare apparecchi nei quali l'interruttore on/off non funziona correttamente.
- Tenga lontani i bambini dall'apparecchio! Conservi l'apparecchio al sicuro da bambini e persone non autorizzate.
- Non sovraccaricare l'apparecchio. Utilizzare l'apparecchio solo per gli scopi previsti.
- Utilizzare sempre il necessario equipaggiamento di sicurezza personale.
- Lavorare sempre con prudenza e in perfette condizioni personali: stanchezza, malattie, uso di alcol, influenze di medicinali o droghe non permettono di avere un comportamento responsabile poiché non consentono di utilizzare l'apparecchio con sicurezza.
- Questo dispositivo non è concepito per essere utilizzato da persone (inclusi i bambini) con limitazioni fisiche, psichiche o sensoriali o prive di esperienza riguardo all'uso del dispositivo stesso e le stesse dovrebbero essere sorvegliate da una persona competente, la quale dovrebbe istruirli sull'uso corretto del dispositivo.

- Assicurarsi che i bambini non giochino con l'apparecchio.
- Osservare sempre le normative nazionali e internazionali in vigore e inerenti alla sicurezza, alla salute e al lavoro.

Pericolo a causa delle vibrazioni



ATTENZIONE!

Rischio di lesioni a causa delle vibrazioni!

Le vibrazioni possono causare, soprattutto nelle persone con disturbi alla circolazione sanguigna, danni ai vasi sanguigni o ai nervi.

Se si riscontrano i seguenti sintomi, interrompere immediatamente il lavoro e consultare un medico: torpore in parti del corpo, perdita di sensibilità, prurito, trafitture, dolore, cambiamenti del colore della pelle.

Il valore di vibrazione indicato nei dati tecnici rappresenta gli impieghi principali dell'attrezzo. La vibrazione effettivamente presente durante l'uso può risultare diversa in base ai seguenti fattori:

- impiego non appropriato;
- inserti non appropriati;
- materiale non appropriato;
- manutenzione insufficiente.

Si possono ridurre considerevolmente i rischi attenendosi alle seguenti indicazioni:

- Eseguire la manutenzione dell'attrezzo attenendosi alle indicazioni riportate nelle istruzioni per l'uso.
- Evitare di lavorare a temperature troppo basse.
- Mantenere caldo il corpo e in particolare le mani durante la stagione fredda.
- Fare pause frequenti durante le quali si devono tenere le mani in movimento per stimolare l'irrorazione sanguigna.

Lavoro con i carburanti

I carburanti sono infiammabili ed esplosivi. Riduca il rischio di esplosione ed incendio:

- prima di fare rifornimento, spenga il motore e lasci raffreddare.
- È vietato fumare ed accendere qualsiasi fuoco vivo quando si lavora con i carburanti.
- Depositare e miscelare i carburanti solo in bidoni autorizzati e contraddistinti.
- Conservare i carburanti chiusi. I carburanti evaporano anche a temperatura ambiente e possono depositarsi sul pavimento in ambienti chiusi (pericolo di esplosione).
- Non aprire mai il tappo del serbatoio e non aggiungere benzina quando il motore è in funzione o è ancora caldo.
- Se fosse fuoriuscita della benzina, è vietato tentare di accendere il motore.
- Avvii l'apparecchio ad almeno nove metri dal punto di rifornimento.
- Se occorre svuotare il serbatoio, eseguire l'operazione all'aperto.

I carburanti sono tossici! Contengono sostanze che sono direttamente tossiche e che anche a lungo andare possono causare danni alla salute. Osservi le precauzioni per evitare che il corpo assuma la sostanza:

- Fare rifornimento o travasare carburante solo all'aperto o in ambienti ben aerati.
- Non inspirare vapori di carburante.
- Evitare il contatto con pelle ed occhi. In caso di contatto accidentale, sciacquare a fondo con acqua. In caso di contatto con gli occhi rivolgersi subito a un medico.
- Portare guanti quando si travasa.

- Se del carburante finisce sugli abiti, cambiarsi subito. Lavare gli abiti prima di indossarli nuovamente.
- Conservare i carburanti al di fuori della portata dei bambini.

I carburanti mettono in pericolo l'ambiente in caso di utilizzo inadeguato:

- Introduca il carburante con attenzione. Il carburante non deve finire nella terra o nella rete fognaria.
- I resti di carburante devono essere smaltiti adeguatamente. Mai buttare nella spazzatura domestica.
- I carburanti sono immagazzinabili solo limitatamente. Compri solo la quantità che Le servirà nei prossimi mesi.

Manutenzione

- Prima di iniziare tutti i lavori sull'apparecchio mettere sempre il tasto di accensione su [STOP] e staccare la spina del cavo di accensione.
- Controllare regolarmente che il gruppo del carburante sia sempre a tenuta e che non presenti difetti.
- Si devono eseguire esclusivamente gli interventi di manutenzione ed eliminazione guasti di seguito descritti. Tutti gli interventi di altra natura devono essere effettuati da un tecnico specializzato.
- Impiegare soltanto ricambi originali. Solo i pezzi originali sono progettati e, quindi, sono idonei per l'apparecchio. Se invece si usano altri ricambi, si possono mettere in pericolo sia la propria incolumità sia l'ambiente, oltre alla conseguente perdita del diritto alla garanzia.

Indicazioni specifiche sull'apparecchio

- L'ambiente circostante deve essere libero da materiali facilmente infiammabili o esplosivi.
- In caso di mancata utilizzazione applicare sempre la protezione per il trasporto della lama.
- In un perimetro di 15 m attorno alla zona di taglio non devono esservi altre persone o animali, perché potrebbero essere feriti da oggetti scagliati.
- Durante l'utilizzazione tenga sempre saldamente l'apparecchio con tutte e due le mani e utilizzi la cinghia a spalla.
- Quando lavora con l'apparecchio si garantisca sempre una posizione sicura! Si assicuri di non scivolare o cadere. Non lavori sopra l'altezza della vita. Non lavori mai su scale. Non salga mai su un albero e non lavori con un decespugliatore a benzina. Non sporgersi in avanti o appoggiarsi!
- Tenere l'apparecchio con motore caldo lontano da tutto ciò che è combustibile, ad es. erba secca, plastica.
- Quando si ripone l'apparecchio il motore deve essere sempre spento! A motore spento, il tasto di accensione deve essere sempre disinserito.
- Non lavorare da soli! Assicurarsi di rimanere in contatto vocale, visivo o altro con un'altra persona che possa prestare soccorsi in caso di necessità.
- Non lasci utensili, oggetti o cavi nella zona di lavoro dell'apparecchio.
- Prima di accendere l'apparecchio rimuovere tutti gli utensili di regolazione (chiavi di montaggio etc.).
- Non utilizzare mai lame per sega come utensili da taglio.
- Non metta in funzione l'apparecchio senza dispositivo di protezione montato.
- Proteggere l'apparecchio da urti pesanti! Non farlo cadere! Se l'apparecchio ha subito colpi, controllare subito se fuoriesce del carburante (pericolo di incendio ed esplosione!).
- Controllare il sistema di alimentazione regolarmente per verificare che non vi siano mancanze di tenuta o parti difettose.

- Prima dell'utilizzo assicurarsi che nella zona di lavoro non vi siano altre persone o animali.
- Prima dell'utilizzo controllare che sulla superficie da tagliare non vi siano animali ed oggetti. Elimini tutti gli oggetti quali ad esempio pietre, chiodi, vetro rotto etc., che potrebbero essere scagliati. Rimuova tutti gli oggetti più lunghi che potrebbero attorcigliarsi attorno all'utensile di taglio.
- Si assicuri che la zona di lavoro sia esente da ostacoli.
- Si assicuri che l'apparecchio sia montato completamente e secondo le prescrizioni.
- Controlli che l'apparecchio funzioni senza problemi, in particolare che le parti rotanti si trovino nella giusta sede e che siano posizionate in sicurezza.
- L'apparecchio vibra durante l'utilizzo. Questo potrebbe fare allentare leggermente viti e componenti. Controlli che tutte le viti ed i componenti siano in una sede stabile.
- Il simboli presenti sul Suo apparecchio non possono essere rimossi o coperti. Indicazioni non più leggibili sull'apparecchio devono essere sostituite subito.



Leggere il manuale delle istruzioni prima dell'utilizzo



All'avvio e quando si lavora tenere l'utensile di taglio lontano da corpi estranei



Osservare una distanza di sicurezza di 15 m da persone o animali presenti.

Equipaggiamento di sicurezza personale/abiti adeguati

Indossare sempre i seguenti dispositivi di sicurezza:



Protezione della testa: casco protettivo con visiera protettiva per la faccia

Protezione dell'udito: tappi per le orecchie/capsule auricolari in conformità con DIN EN 352-1

Protezione degli occhi: occhiali di protezione chiusi da tutti i lati/schermo protettivo al casco



Protezione dei piedi: scarpe di sicurezza con suola antiscivolo, punte in acciaio e parastinchi



Protezione delle mani: guanti da lavoro in pelle



Abiti: salopette di sicurezza (antitaglio)

Giacca di sicurezza (antitaglio)

Utilizzare abiti che riducano il rischio di rimanere impigliati:

- Utilizzare soltanto abiti aderenti!
- Non indossare gioielli!
- In caso di capelli lunghi indossare un retino!

Panoramica del Suo apparecchio

► P. 3, punto 1

1. Motore
2. Interruttore di accensione
3. Blocco leva del gas
4. Leva del gas
5. Occhiello per cinghia
6. Staffa di comando
7. Gambo tubolare superiore
8. Raccordo con ruota di bloccaggio
9. Gambo tubolare inferiore
10. Calotta protettiva
11. Testa di taglio
12. Lama
13. Bobina porta-filo
14. Impugnatura di comando
- P. 4, punto 2
15. Autoavvolgente
16. Pompa carburante
17. Leva per avviamento a freddo
- P. 4, punto 3
20. Cavo di accensione con candela di accensione
21. Silenziatore di scarico
22. Apertura di riempimento per miscela di carburante
23. Serbatoio carburante

Dotazione

- Istruzioni per l'uso
- Gambo tubolare superiore con motore
- Gambo tubolare inferiore con testa di taglio
- Lama (con protezione per trasporto)
- Bobina porta-filo
- Calotta protettiva
- Staffa di comando
- Cinghia
- Sacchetto con componenti di piccole dimensioni



Nota:

Se una delle parti mancasse o fosse danneggiata, rivolgersi al venditore.

Montaggio



PERICOLO!

Pericolo di ferimento in funzionamento!

Parti montate inadeguatamente possono causare ferimenti serissimi e mortali quando si utilizza l'apparecchio! Questo apparecchio può essere messo in funzione solo se tutte le parti sono montate completamente e stabilmente e nessuna di esse è danneggiata!

- Legga quindi tutto il capitolo prima di montare i componenti!
- Monti i componenti con cura e completamente.
- Utilizzi l'utensile quando prescritto.



PERICOLO!

Pericolo di ferimento al montaggio!

Le parti possono essere montate o smontate solo con motore spento e raffreddato.

L'apparecchio può essere utilizzato con diversi utensili di taglio secondo il settore di utilizzo:

- **Lama rotante:** esclusivamente per tagliare superfici libere con materiale forte come: erbacce, erba alta, sterpaglie, arbusti, malerbe, cespugli etc.
- **Testina porta-filo:** esclusivamente per tagliare erba. L'utilizzo su muri, recinzioni, bordi del prato, alberi, pali etc. è possibile.

Collegare i due gambi tubolari

► P. 4, punto 4

- Inserire il tubo del codolo inferiore (9) nel tubo del codolo superiore (7) finché non scatta in posizione.
- Avvitare la manopola girevole a mano (8).

Montare la staffa di comando

► P. 4, punto 5

- Posizionare la staffa di comando (6) sul gambo tubolare superiore (7).
- Avvitare la staffa di comando con viti (24).
- Spostare l'impugnatura di comando in una posizione comoda.
- Stringere le viti (24).

Montare la cinghia a spalla

- Appendere la cinghia a spalla nell'occhiello (5) sul gambo tubolare.

Montare la calotta protettiva

► P. 4, punto 6

- Avvitare la calotta protettiva con viti (25) sulla testa di taglio (11)

Montare la lama



PERICOLO!

Pericolo di ferimento al montaggio!

La lama è tagliente. Durante il montaggio infilarsi guanti di protezione anti-taglio.

► P. 4, punto 7

- Togliere la protezione per il trasporto della lama e conservarla (per es. per riporre l'apparecchio).
- Inserire nel foro (27) un oggetto adeguato (chiave a brugola o sim.) come indicato in figura e tenerlo fermo.
- Svitare la bobina del filo (13) in senso orario. Attenzione: filetto sinistrorso!

► P. 5, punto 8

- Calettare sul motore, come indicato in figura, la flangia interna (30), la lama (12) e la flangia esterna (29).
- Calettare sul motore, come indicato in figura, la flangia interna (30), la lama (12) e la flangia esterna (29).
- Stringere il dado esagonale in dotazione (28) in senso antiorario. Attenzione: filetto sinistrorso!

Montare la bobina porta-filo



PERICOLO!

Pericolo d'infortuni!

Sul lato inferiore della custodia protettiva filo vi è un coltello affilato per tagliare il filo. Rimuova la protezione per il trasporto solo dopo il montaggio.

- ▶ P. 4, punto 6
 - Rimuovere la protezione per il trasporto dalla lama di rifilatura (26).
- ▶ P. 4, punto 7
 - Inserire nel foro (27) un oggetto adeguato (chiave a brugola o sim.) come indicato in figura e tenerlo fermo.
 - Applicare la bobina porta-filo (13) sull'albero motore e avvitarlo a mano girando in senso anti-orario. **Attenzione: filetto sinistrorso!**

Uso

Rifornire di carburante



PERICOLO!

Pericolo d'infortuni!

Carburante esplosivo!

- Prima di fare rifornimento, spenga il motore e lasci raffreddare.
- Osservi assolutamente tutte le indicazioni di sicurezza per lavorare con il carburante.



Nota:

carburante prescritto (▶ Carburanti utilizzabili – p. 46)

- ▶ P. 4, punto 3
 - Collochi l'apparecchio in posizione sicura, con il coperchio del serbatoio verso l'alto.
 - Prima di aprire eventualmente pulisca il coperchio del serbatoio ed il bocchettone di riempimento.
 - Svitare il coperchio del serbatoio (22) lentamente e rimuoverlo.
 - Riempire con miscela di carburante con attenzione. Non rovesciare!
 - Controllare la guarnizione del coperchio del serbatoio per verificare che non vi siano danni ed eventualmente pulire. Se la guarnizione è danneggiata sostituirla subito!
 - Avvitare a mano il coperchio del serbatoio con guarnizione.
 - Se del carburante è stato versato: pulire assolutamente il carburante.

Controllare che l'apparecchio sia in uno stato sicuro:

- controlli che non vi siano perdite.

Controllare prima di avviare!



PERICOLO!

Attenzione, pericolo di fermento!

L'apparecchio può essere messo in funzione solo se non sono stati trovati difetti. Se una parte è difettosa deve essere assolutamente sostituita prima del prossimo utilizzo.

Controlli i dispositivi e le condizioni di sicurezza dell'apparecchio (in particolare la ruota di bloccaggio, la calotta protettiva e la testa di taglio):

- Controlli se vi sono difetti visibili: parti rotte, lacerazioni etc.
- Controllare se tutte le parti dell'apparecchio sono montate in maniera stabile.
- Controlli che i dispositivi di sicurezza non presentino problemi.
- Controlli che non vi siano perdite.

- Togliere la protezione per il trasporto della lama.

Avviamento del motore



PERICOLO!

Pericolo d'incendio!

Con del carburante eventualmente versato l'apparecchio può prendere fuoco.

Pulisca con cura prima dell'avvio il carburante versato.

Avvii l'apparecchio ad almeno nove metri dal posto in cui si è fatto rifornimento.



PERICOLO!

Pericolo d'infortuni!

All'avvio l'apparecchio deve essere silenzioso e stabile. Lei deve poterlo tenere fisso con una mano in sicurezza senza che qualcosa possa venire a contatto con la testa di taglio. All'avvio anche l'utensile di taglio è in funzione!



Nota:

Estrarre l'autoavvolgente e riportarlo in posizione lentamente a mano.

- Posizioni l'apparecchio su un terreno in piano e non coperto. Esso poggia sul motore e sulla calotta protettiva.

Avvio a freddo

► P. 3, punto 1 / ► P. 4, punto 2

- Posizionare il tasto di accensione (2) su [I].
- Premere la pompa del carburante (16) tante volte fino a quando non si vedono più le bolle (ca. 7x).
- Posizionare completamente in alto la leva per l'avvio a freddo (17) [I-].
- Tenga l'apparecchio con la mano sinistra sul gambo tubolare superiore.
- Estrarre l'autoavvolgente (15) lentamente fino a quando non si sente resistenza, poi continuare a tirare rapidamente e con forza, fino a quando il motore non si accende.



Nota:

quando la leva di avviamento a freddo si trova su [I-] avviamento a freddo:

tirare più volte l'autoavvolgente fino a percepire il rumore dell'accensione. Altrimenti esiste il pericolo che arrivi troppo carburante nella camera di combustione e non si produca alcuna scintilla di accensione.

- Posizionare nella posizione centrale la leva per l'avviamento a freddo (17).
- Estrarre nuovamente rapidamente e con forza l'autoavvolgente, fino a quando il motore non si avvia.
- Far scaldare il motore 15–30 s.
- Premere lentamente la leva del gas, per aumentare il regime del motore e far funzionare per un po' di tempo il motore a tutto gas.

Avvio a caldo

- Per avviare il motore caldo non azionare la leva dell'avviamento a freddo (17) (posizione in alto [I+]).
- Svolgimento come descritto in ► Avvio a freddo – p. 36.

- Se il motore non si avvia dopo aver tirato tre volte l'autoavvolgente, ripetere la fase di avvio, come descritto per l'avvio a freddo.

Spegnimento del motore

- Posizionare il tasto di accensione (2) sull'impugnatura di comando su [O].

Il motore si spegne.

Utilizzo



Prenda confidenza, prima dell'uso, con la tecnica dell'apparecchio. Può trovare indicazioni nella letteratura specialistica. Le indicazioni qui presentate servono solo per completamento!



PERICOLO!

Pericolo d'infortuni!

Spegnere il motore, quando:

- l'utensile di taglio entra in contatto con oggetti duri;
- sono percepibili modifiche nel comportamento dell'apparecchio;
- cambia la rumorosità del motore.

Controllare l'apparecchio e se necessario farlo riparare. Non lavorare mai con un apparecchio o un utensile da taglio danneggiati.

Giusta postura



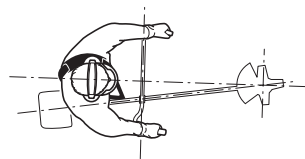
PERICOLO!

Pericolo d'infortuni!

Se tiene il motore troppo alto o sul lato sbagliato (sinistro), può incorrere in ustioni pesanti su superfici calde. Il motore deve

- trovarsi sempre alla Sua destra
- trovarsi sempre dietro il corpo all'altezza della vita.

- Per il comando portare sempre la cinghia a spalla sopra la spalla sinistra.
- Bloccare la staffa di comando con tutte e due le mani.
- Il motore e il gambo tubolare si trovano sul Suo lato destro.
- Bilanciare l'apparecchio e tenere sempre una postura naturale.



Indicazioni per il taglio

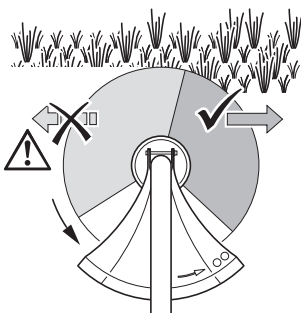


PERICOLO!

Grande pericolo di infortunio a causa di contraccolpi!

Durante i lavori con un decespugliatore a benzina si possono produrre contraccolpi pericolosi. In caso di contraccolpo pericoloso, l'apparecchio viene scagliato o accelerato con elevata energia. Osservi le istruzioni indicate per il taglio. In particolare non tagli mai materiale solido (per es. sterpaglie, arbusti etc.) in una zona in cui è possibile un contraccolpo dell'apparecchio.

- Prima di iniziare la fase di taglio, l'utensile di taglio deve raggiungere la max. velocità operativa.
- Tagliare soltanto con la parte destra (indicata in grigio scuro) della camera di taglio muovendo l'apparecchio in semicerchio da sinistra verso destra.
- Solo in questa zona è possibile eseguire un taglio leggero e senza contraccolpi.
- Non utilizzare mai la parte sinistra (qui in grigio chiaro) per tagliare. In tal caso vi è un elevato pericolo di contraccolpo ed è possibile che vengano scaraventato degli oggetti in direzione dell'utente a causa della rotazione del filo. Questo può causare lesioni.
- Quando si muove l'apparecchio da destra verso sinistra, l'utensile da taglio deve essere mantenuto distante dal terreno, per evitare di scagliare gli oggetti presenti su di esso.
- Tagliare le erbe lunghe sempre dall'alto verso il basso, così l'erba non si avvolge attorno all'utensile di taglio.
- Tagli con attenzione.
- Utilizzi solo la punta dell'utensile di taglio. Così proteggerà il motore ed eviterà di far impigliare l'erba sull'utensile di taglio.
- Tenga una distanza sufficiente da oggetti solidi come tronchi d'albero, pali, muri, recinzioni e simili. Esiste il pericolo di danni all'apparecchio e all'ambiente. **Attenzione: pericolo di contraccolpo!**



PERICOLO!

Pericolo d'infortuni!

Spegna sempre il motore prima di lasciare l'apparecchio!

- Controlli la superficie da tagliare ed elimini gli oggetti che potrebbero essere scagliati via dall'utensile di taglio.
- All'inizio del lavoro controllare la sicurezza dell'apparecchio (► Controllare prima di avviare! – p. 35).
- Avviare il motore (► Avviamento del motore – p. 36).
- Portare l'apparecchio come prescritto con la cinghia a spalla e bloccare la staffa di comando con tutte e due le mani (► Giusta postura – p. 37).
- Premere completamente la leva del gas. Tagli sempre con pieno gas!

Prolungare i fili



PERICOLO!

Pericolo d'infortuni!

Quando lavora sulla bobina porta-filo spegna sempre il motore!

Se l'apparecchio non taglia più in maniera pulita i fili sono diventati troppo corti.

Può ottenere i migliori risultati di taglio se prolunga i fili fino a che non vengono tagliati dalla lama di rifilatura sulla giusta lunghezza.

Prolungare i fili nel taglio

- Picchietti per poco tempo, con il lato inferiore della bobina porta-filo, con l'apparecchio in funzione sul suolo.
- Se i fili non sono ancora stati prolungati a sufficienza, picchietti ancora una volta.

I fili vengono tagliati automaticamente dalla lama di rifilatura sulla giusta lunghezza.

Prolungare i fili a mano

Se i fili sono già diventati troppo corti, non si prolungano più picchiando. Deve estrarli con la mano dalla bobina porta-filo.

- Spegnere il motore.
- Collocare l'apparecchio sul suolo.
- Premere con la mano sul lato inferiore della bobina porta-filo ed estrarre ambo i fili, fino a quando non sono un po' più lunghi dei bordi della custodia protettiva.
- I fili vengono tagliati dalla lama di rifilatura al prossimo utilizzo sulla giusta lunghezza.

Pulizia e manutenzione



PERICOLO!

Pericolo d'infortuni!

Prima di ogni manutenzione e/o pulizia:

- Spegnere il motore.
- Lasciare raffreddare l'apparecchio.
- Staccare il cavo di accensione.



PERICOLO!

Nell'interesse della Sua sicurezza!

Svolgere da soli esclusivamente i lavori di manutenzione qui descritti.

Tutti gli altri lavori, in particolare manutenzione motore e riparazioni, devono essere svolti da esperti con adeguata formazione. Lavori inadeguati possono danneggiare l'apparecchio e quindi provocare anche ferimenti.

Panoramica di pulizia e manutenzione

Dopo ogni utilizzo

Cosa occorre fare?	Come?
Pulire il filtro dell'aria.	► Pulire/sostituire il filtro aria – p. 40.
Pulire l'apparecchio.	► Pulire l'apparecchio – p. 39.

Annuale

Cosa occorre fare?	Come?
Controllare la candela di accensione.	► Pulizia/sostituzione della candela – p. 40.

In caso di bisogno

Cosa occorre fare?	Come?
Sostituire il filtro dell'aria	► Pulire/sostituire il filtro aria – p. 40.
Sostituire la candela di accensione	► Pulizia/sostituzione della candela – p. 40.
Sostituire i fili, quando troppo corti	► Sostituire il filo – p. 41.

Pulizia

Pulire l'apparecchio

- Rimuovere lo sporco grosso.

- Pulire l'apparecchio con un panno leggermente inumidito.

Pulire/sostituire il filtro aria

► P. 4, punto 2

- Posizionare la leva per l'avviamento a freddo sulla **[FULL CHOKE]** (posizione in basso), per non far penetrare lo sporco nel carburatore.
- Svitare la vite (18) nella scatola del filtro aria e togliere il coperchio (19).
- Rimuovere il filtro aria.
- Lavare il filtro dell'aria in acqua calda (con un po' di detergente).
- Sciacquare il filtro aria con acqua pulita.
- Lasciare asciugare completamente il filtro aria.
- Applicare filtro aria pulito o nuovo.
- Applicare il coperchio (19) e avvitare di nuovo a fondo la vite (18) a mano.

Pulizia/sostituzione della candela



PERICOLO!

Pericolo di fermento a causa dell'alta tensione!

La spina della candela di accensione e la candela stessa non devono essere toccate con motore in funzione.



AVVISO!

Pericolo di danni all'apparecchio!

Avvitare la candela di accensione solo con motore freddo.



Nota:

Sostituire la candela di accensione solo con una nuova candela di accensione dello stesso tipo (► Ricambi – p. 47).

► P. 4, punto 3

- Staccare la spina del cavo di accensione (20).
- Svitare la candela.
- Controllare se gli elettrodi si sono ossidati. Colore standard: marrone chiaro
- Controllare la distanza fra gli elettrodi. Distanza corretta: 0,6–0,7 mm

Pulizia della candela



AVVISO!

Pericolo di danni all'apparecchio!

Per pulire la candela utilizzare solo spazzole con fili in ottone. I fili in altri materiali danneggiano gli elettrodi!

- Rimuovere i depositi di fuliggine dall'elettrodo con una spazzola a fili metallici.

Sostituzione della candela

- Inserire le candele nuove o quelle pulite e serrarle manualmente.
- Serrare ancora per un quarto di giro le candele aiutandosi con una chiave, ma non oltre, o si rischia di danneggiare la filettatura.
- Fissare nuovamente la spina del cavo di accensione (20).

Sostituire il filo



AVVERTENZA!

Pericolo d'infortuni!

Quando lavora sulla testa di taglio spenga sempre il motore!



Nota:

Si può sostituire l'intera bobina porta-filo o solo il filo (► Ricambi – p. 47).

Smontare la bobina porta-filo

► P. 4, punto 7

- Inserire nel foro (27) un oggetto adeguato (chiave a brugola o sim.) come indicato in figura e tenerlo fermo.
- Svitare la bobina del filo (13) in senso orario. Attenzione: filetto sinistrorso!

Estrarre la bobina porta-filo

► P. 5, punto 9

- Svitare la vite (31) con le mani, come indicato in figura.

► P. 5, punto 10

- Estrarre la bobina porta-filo (32) dalla custodia della bobina.

Sostituire il filo nella bobina porta-filo

► P. 5, punto 11

- Rimuovere completamente i resti di filo.
- Piegare il nuovo filo (33) nel centro ed agganciare come raffigurato nella bobina.
- Tenere la bobina porta-filo ed avvolgere il filo in direzione della freccia, fino a che i fili non sporgono di soli ca. 20 cm.

► P. 5, punto 12

- Infilare le estremità del filo nelle tacche (34) di fronte.

Applicare la bobina porta-filo

► P. 5, punto 13

- Immettere ambo i fili nelle aperture (35) della custodia della bobina.
- Premere la bobina porta-filo nella custodia della bobina. Estrarre i fili attraverso le aperture.
- Avvitare la bobina porta-filo e la custodia della bobina nuovamente tra loro.

Impostare i fili sulla giusta lunghezza

- Premere con la mano sul lato inferiore della bobina porta-filo ed estrarre ambo i fili, fino a quando non sono un po' più lunghi dei bordi della custodia protettiva.

I fili vengono tagliati dalla lama di rifilatura al prossimo utilizzo automaticamente sulla giusta lunghezza.

Conservazione, trasporto

Conservazione



PERICOLO!

Pericolo d'infortuni!

Si assicuri che le persone non autorizzate non abbiano accesso all'apparecchio!

- Lasci raffreddare l'apparecchio prima di conservarlo.
- Conservi l'apparecchio possibilmente orizzontalmente. Si assicuri che non possa uscire del carburante dal carburatore.
- Applicare la protezione per il trasporto della lama.

In caso di bisogno rimuovere il gambo tubolare inferiore ed appenderlo separatamente:

► Uso – p. 35

- Applicare il tappo di protezione, per proteggere il gambo tubolare dallo sporco.

Interruzione dell'esercizio di lunga durata

In caso di lunghi periodi di inattività rimuova assolutamente il carburante dall'apparecchio. Così evita una resinatura del motore.

- Svuotare il serbatoio del carburante.
- Avviare il motore e lasciarlo funzionare fino a quando non si spegne da solo.
- Lasciare raffreddare completamente il motore.
- Smontare la candela di accensione: ► Pulizia/sostituzione della candela – p. 40.
- Lasciare scorrere un cucchiaino di olio motore a due tempi pulito nella camera di combustione.
- Tirare più volte lentamente l'autoavvolgente, per spalmare di olio i componenti interni.
- Riapplicare la candela di accensione.

Collochi l'apparecchio in un luogo asciutto e lontano da possibili fonti di incendio, quali ad es. forni, termosifoni a gas etc.

Trasporto in autoveicolo

Se trasporta l'apparecchio in un autoveicolo:

- Applicare la protezione per il trasporto della lama.
- Lasciare raffreddare l'apparecchio.
- Svuotare il serbatoio.
- Assicurare l'apparecchio contro lo scivolamento.

Guasti e rimedi

Se qualcosa non funziona...



PERICOLO!

Pericolo di vita!

Riparazioni inadeguate possono causare un funzionamento non più sicuro del Suo apparecchio. Così Lei si mette in pericolo e mette in pericolo anche il Suo ambiente.

Spesso si tratta solo di piccoli errori che causano un'anomalia. La maggior parte delle volte sono inconvenienti facilmente eliminabili. Si prega di consultare innanzitutto la seguente tabella prima di rivolgersi al proprio Centro OBI. In tal modo si evitano molti inconvenienti ed eventualmente anche costi.

Problema/Guasto	Causa	Rimedio
Il motore non si avvia.	Il serbatoio è vuoto?	Rifornire di carburante.
	Carburante sbagliato o miscela sbagliata?	Svuotare il serbatoio e riempirlo con la giusta miscela.
	Tasto di accensione su [O] ?	Accendere il tasto di accensione.
	Il cavo di accensione non è fissato stabilmente?	Fissare stabilmente la spina del cavo di accensione.
	Spina del cavo di accensione sporca?	Pulire la spina del cavo di accensione.
	La leva del gas non si arresta?	Premere la leva del gas nella posizione metà gas e arrestare.
	Carburante in eccesso nella camera di combustione?	Avviare più volte il motore senza azionare la leva per l'avviamento a freddo (posizione [↑]). Il motore non si avvia: estrarre la candela di accensione ed asciugare l'elettrodo.
	La candela di accensione è sporca (la punta è imbrattata)?	Pulire la candela di accensione.
	La distanza tra gli elettrodi della candela di accensione è troppo grossa	Regolare la distanza su 0,6-0,7 mm.
	Candela di accensione difettosa?	Sostituire la candela di accensione.
Motore freddo?	Azionare la leva per l'avviamento a freddo [→].	
Il motore non raggiunge il massimo numero di giri.	Il filtro aria è sporco?	Pulire o sostituire il filtro dell'aria.
	La candela di accensione è sporca (la punta è imbrattata)?	Pulire la candela di accensione.
	La distanza tra gli elettrodi della candela di accensione è troppo grossa?	Regolare la distanza su 0,6-0,7 mm.
	Carburante sbagliato o miscela sbagliata?	Svuotare il serbatoio e riempirlo con la giusta miscela.

Problema/Guasto	Causa	Rimedio
	Regolazione del carburatore non corretta?	Far regolare il carburatore.
Il motore non si ferma.	Candela di accensione: l'elettrodo è grigio chiaro con segni di bruciatura?	Applicare una candela di accensione con stabilità alla temperatura superiore.
Il motore funziona troppo rapidamente.	Il motore è troppo freddo?	Lasciare riscaldare lentamente il motore, eventualmente spostare la leva per l'avviamento a freddo leggermente verso l'alto
	Filo troppo corto?	► Prolungare i fili – p. 38
Formazione eccessiva di gas di scarico/fumo	Errata miscela del carburante?	Riempire il serbatoio con il carburante prescritto.
	Miscela del carburatore regolata in modo errato	Far regolare il carburatore.
Resa di taglio esigua.	Lama spuntata?	Girare o sostituire la lama (possibile soltanto con lame adatte). Far riaffilare la lama da un'officina specializzata.
Il filo non si avvolge.	Filo usurato?	► Sostituire il filo – p. 41.
	Bobina porta-filo bloccata?	Risolvere la causa del blocco (► Smontare la bobina porta-filo – p. 41).
L'utensile di taglio gira a vuoto senza azionare la leva del gas.	Numero di giri a vuoto troppo alto?	Far regolare il carburatore.
	Blocco attivato per la leva del gas?	Sbloccare il blocco della leva del gas premendo con forza per breve tempo sulla leva del gas.

Se non si riesce ad eliminare il difetto rivolgersi direttamente al proprio Centro OBI. Si osservi che eventuali riparazioni improprie fanno decadere il diritto alla garanzia e provocano eventualmente costi aggiuntivi.

Smaltimento

Smaltimento dell'apparecchio



AVVERTENZA!

Pericolo di danni all'ambiente, pericolo di incendio!

Eviti danni causati da fuoriuscite di carburante: svuoti il serbatoio prima dello smaltimento.

Questo apparecchio non fa parte della spazzatura domestica! Lo smaltisca in maniera adeguata. Può ottenere informazioni in merito presso l'associazione per lo smaltimento dei rifiuti competente.

Smaltimento dell'imballaggio

L'imballaggio è composto da cartone e particolari in plastica adeguatamente contrassegnati per essere riciclati.



– Si raccomanda di inviare questi materiali al riciclaggio.

Dati tecnici

Codice articolo	6307.476
Cilindrata motore	26 cm ³
Max. potenza motore	0,6 kW / 8000 min ⁻¹
Numero di giri a vuoto	3400 min ⁻¹
Numero di giri del motore max.	4300 min ⁻¹
Capacità serbatoio	410 ml
Consumo di carburante	650 g/kWh
Max. velocità di taglio	
• Bobina porta-filo	8000 min ⁻¹
Diametro campo di taglio con funzionamento filo	400 mm
Diametro filo	2 mm
Lunghezza filo necessaria	5 m
Livello pressione acustica (L _{PA})*	100 dB(A) (K = 3 dB(A))
Livello di potenza acustica (L _{WA})*	112 dB(A) (K = 3 dB(A))
Vibrazione**	13 m/s ² (K = 1,5 m/s ²)
Candela di accensione	L8 RTF

*) I valori indicati sono meri valori di emissione e quindi non rappresentano necessariamente i valori relativi all'area di lavoro. Sebbene ci sia una relazione tra il livello di emissione e il livello di immissione, ciò non può dare valori di riferimento affidabili sulla necessità o meno di precauzioni supplementari. I fattori che influenzano il livello di immissione attuale dell'area di lavoro contengono le caratteristiche dell'area di lavoro e altre sorgenti di rumore, ad es. il numero di macchine e altri processi di lavoro affini. I valori dell'area di lavoro consentiti possono anche variare da paese a paese. Questa informazione dovrebbe tuttavia aiutare l'operatore ad effettuare valutazioni migliori rispetto ad eventuali pericoli e rischi.

**) Il valore d'emissione dell'oscillazione indicato è stato rilevato secondo un metodo di controllo normalizzato e si può utilizzare per confrontare un utensile con un altro. Il valore d'emissione dell'oscillazione indicato si può utilizzare anche per stimare inizialmente la sospensione. Il valore d'emissione dell'oscil-

lazione durante l'uso effettivo dell'utensile può differire dal valore indicato a seconda del modo DIN cui viene utilizzato l'utensile. Cercare di mantenere al minimo possibile le sollecitazioni dovute alle vibrazioni. Ad esempio, per ridurre le sollecitazioni dovute alle vibrazioni si può ridurre la durata del tempo di lavoro. Si devono considerare tutte le parti del ciclo di lavoro (ad esempio i tempi nei quali l'utensile è spento e quelli in cui, anche se è acceso, non funziona sotto carico).

Carburanti utilizzabili



AVVISO!

Pericolo di danni all'apparecchio!

Utilizzi solo il carburante indicato. Non utilizzi in alcun caso olio per motori auto o motori fuoribordo.



Nota:

Il carburante come miscela invecchia molto rapidamente: non misceli più carburante di quanto ne possa consumare in 1 mese.

- Benzina normale, 91 ottani (40 parti) Se non si ha a disposizione benzina normale, si può utilizzare anche benzina con un numero di ottani più alto.
- Olio motore a 2 tempi per motori raffreddati ad aria, alta qualità

Rapporto della miscela 1:40, cioè

Benzina normale	mescolare con olio motore a due tempi
1 litro	25 ml
2 litri	50 ml
3 litri	75 ml
4 litri	100 ml
5 litri	125 ml

Avvertenze sui carburanti

Carburanti miscelati con etanolo (ad es. E10)

I carburanti con un'elevata concentrazione di etanolo sono più aggressivi rispetto a quelli con basso tenore o privi di etanolo. Le superfici verniciate e i materiali plastici possono essere aggrediti o danneggiati più gravemente. Inoltre il carburante miscelato con etanolo reagisce in modo più estremo a fattori d'influenza come l'irradiazione di luce, la temperatura e il tempo di stoccaggio. Per questo tali carburanti devono essere conservati per periodi inferiori a 30 giorni, solo nei recipienti ammessi e in luoghi adatti.

In caso di messa fuori servizio prolungata del motore a combustione interna, si consiglia di svuotare sia il serbatoio del carburante che il separatore vapori (carburatore).

Tutti gli apparecchi Lux sono adatti all'uso di carburante E10.

Carburanti miscelati con etanolo (ad es. E10) per motori a 2 tempi

I motori a 2 tempi (motori a lubrificazione mista) devono essere impostati da un'officina qualificata sull'uso di carburante ad alta concentrazione di etanolo (oltre il 5%, ad es. E10). Osservare e rispettare le norme per la tutela ambientale dei singoli Paesi.

Carburanti speciali per motori a 2 tempi

Osservare le informazioni relative al rapporto di miscelazione necessarie contenute nelle presenti istruzioni. Alcuni carburanti miscelati o carburanti speciali (ad es. Aspen 2t o Stihl Moto-mix) sono disponibili solo nel rapporto di miscelazione 1:50.

GARANZIA

Questo apparecchio è un prodotto di qualità, costruito accuratamente secondo lo stato attuale della tecnica e utilizzando un materiale comune di buona qualità. Il periodo di garanzia è di 60 mesi a decorrere dalla data di consegna, che deve essere certificata con scontrino di cassa, fattura o bolla di consegna. Nel periodo di garanzia il nostro servizio clienti si impegna ad eliminare tutti i difetti di funzionamento, per i quali sia possibile dimostrare l'origine dovuta a difetti del materiale e non a un trattamento non conforme alle nostre istruzioni per l'uso. La garanzia si espleta a nostra discrezione riparando gratuitamente i pezzi difettosi o sostituendoli con pezzi funzionanti. I pezzi sostituiti tornano di nostra proprietà. La riparazione o sostituzione dei singoli pezzi non implica il prolungamento del periodo di garanzia, così come non riaccende un nuovo periodo di garanzia per l'apparecchio in uso. Non è prevista una scadenza di garanzia propria per i pezzi di ricambio montati. Non rientrano nella garanzia danni e carenze degli apparecchi o di loro parti dovuti a sollecitazione impropria, trattamento e manutenzione irregolare. Lo stesso vale per la mancata osservanza delle istruzioni per l'uso, nonché per l'installazione di pezzi di ricambio e accessori che non rientrano nel nostro assortimento. Interventi o modifiche all'apparecchio apportati da persone che non ne hanno l'autorità, causano l'annullamento della garanzia.

La garanzia non si applica a pezzi logorati in seguito a naturale usura.

In caso di reclami di garanzia, guasti, necessità di pezzi di ricambi o accessori, rivolgersi alla Centrale Servizio Clienti indicata qui di seguito:

Centrale Servizio Clienti:



Vertrieb/Distribution / Distribuzione:
Migros-Genossenschaftsbund, CH-8031 Zürich
MIGROS-France S.A., F-74100 Etrembières



M-INFOLINE
0848 84 0848
www.migros.ch

DO IT+ GARDEN
| | | | | | | | | |
MIGROS

Chère cliente, cher client,
Merci de la confiance que vous nous témoignez !

Avant de procéder à la mise en service initiale du matériel, lisez impérativement ces instructions d'utilisation ! Vous allez y trouver toutes les remarques pour une utilisation sûre et une grande longévité de l'appareil. Respectez impérativement toutes les consignes de sécurité indiquées dans ce manuel !

Table des matières

Avant de commencer...	49
Utilisation conforme	49
Signification des symboles utilisés	49
Pour votre sécurité	50
Consignes générales de sécurité	50
Danger lié aux vibrations	51
Maniement des carburants	51
Maintenance	52
Consignes propres à l'appareil	52
Équipement de protection personnel/vêtements indiqués	53
Aperçu de l'appareil	54
Etendue de la livraison	54
Montage	55
Assemblez les deux parties du tube	55
Montez l'étrier de manœuvre	55
Montez la ceinture de transport	55
Montage du capot protecteur	55
Montage du couteau	55
Monter la bobine de fil	56
Utilisation	56
Faire le plein de carburant	56
Points à contrôler avant de commencer !	57
Démarrer l'appareil	57
Arrêter le moteur	58
Utilisation	58
Nettoyage et entretien	60
Généralités sur le nettoyage et l'entretien	60
Nettoyage	61
Nettoyage/remplacement du filtre à air	61
Nettoyage/remplacement de la bougie d'allumage	61
Remplacer le fil	62
Entreposage, transport	63
Entreposage	63
Mise hors service prolongée	63
Transport dans un véhicule	63
Dépannage et assistance	64
En cas de problèmes...	64
Mise au rebut	66
Mise au rebut de l'appareil	66
Mise au rebut de l'emballage	66

Spécifications techniques	66
Carburants utilisables	67
Remarques relatives aux carburants	67
Pièces de rechange	68

Avant de commencer...

Utilisation conforme

L'appareil répond aux toutes dernières acquisitions de la technique ainsi qu'aux normes de sécurité en vigueur au moment de sa mise en service dans le cadre de son utilisation conforme.

Cette machine, équipée des outils de coupe d'origine autorisés, ne doit être utilisée que pour couper l'herbe et les broussailles légères aux alentours d'arbres, de murs, de poteaux, de bordures de pelouse et autres endroits difficilement accessibles à une tondeuse à gazon.

L'appareil est conçu pour un travail domestique et non artisanal.

Toute autre utilisation est considérée comme non conforme. Un usage non conforme, des modifications de l'appareil ou l'utilisation de pièces non contrôlées et homologuées par le fabricant peuvent entraîner des dommages imprévisibles !

Toute utilisation non conforme à la destination de l'appareil ainsi que toutes les activités non décrites dans le mode d'emploi sont à considérer comme des utilisations incorrectes non couvertes par la garantie du fabricant.

Signification des symboles utilisés

Les mises en garde contre des dangers éventuels et les consignes de sécurité sont distinctement identifiables dans le mode d'emploi. Les symboles suivants seront utilisés :



DANGER !

Danger de mort ou risque de blessure immédiat !

Situation dangereuse directe qui a pour conséquence de graves blessures ou la mort.



AVERTISSEMENT !

Danger de mort ou risque de blessure probable !

Situation dangereuse générale qui peut avoir pour conséquence de graves blessures ou la mort.



ATTENTION !

Éventuelle risque de blessure !

Situation dangereuse qui peut avoir des blessures pour conséquence.



AVIS !

Risque de dommages matériels !

Situation qui peut avoir des dommages matériels pour conséquence.



Remarque :

Informations qui aident à une meilleure compréhension des opérations.

Ces symboles signifient que le port d'un équipement de protection individuelle est indispensable :



...

Pour votre sécurité

Consignes générales de sécurité

- Pour garantir une utilisation sûre de cet appareil, l'utilisateur doit avoir lu et compris le présent mode d'emploi avant la première mise en service de l'appareil.
- Veuillez observer toutes les consignes de sécurité ! La non-observation des consignes de sécurité vous met en danger, vous et votre entourage.
- Conservez soigneusement le mode d'emploi et les consignes de sécurité pour les consulter en cas de besoin.
- Si vous vendez ou donnez l'appareil à un tiers, remettez-lui toujours le manuel d'utilisation correspondant.
- L'appareil peut uniquement être utilisé lorsqu'il est en parfait état. Si l'appareil ou une partie de l'appareil est défectueux, il doit être remis en état par le personnel spécialisé.
- Ne faites pas fonctionner l'appareil dans un local à risque d'explosion, ni à proximité de liquides ou gaz inflammables !
- Danger d'asphyxie par les gaz d'échappement ! Il est interdit de lancer le moteur et d'utiliser cet appareil dans un local fermé.
- Le moteur doit être arrêté :
 - dès que vous abandonnez la machine
 - avant de refaire le plein d'essence
- Pendant que le moteur tourne encore avant de l'arrêt total, le papillon doit être fermé. Si la machine est équipée d'un robinet d'arrêt d'essence, celui-ci doit être fermé lorsque le travail est terminé.
- Ne rangez jamais l'appareil à l'intérieur d'un bâtiment lorsqu'il reste de l'essence dans le réservoir, les vapeurs d'essence pourraient entrer en contact avec des flammes ou des étincelles ou s'enflammer.
- Laissez refroidir le moteur avant de ranger l'appareil dans une pièce fermée.
- Afin d'éviter tout risque d'incendie, éliminez toute trace de matière végétale ou de graisse (huile) du moteur et du pot d'échappement.
- Sécurisez toujours l'appareil à l'arrêt contre toute remise en marche intempestive.
- N'utilisez aucun appareil dont le commutateur marche-arrêt ne fonctionne pas correctement.
- Ne laissez pas les enfants s'approcher de l'appareil ! Ne laissez pas l'appareil à proximité d'enfants ou de personnes non autorisées à s'en servir.
- Ne surchargez pas l'appareil. N'utilisez l'appareil que pour les travaux pour lesquels il a été conçu.
- Portez systématiquement l'équipement de protection personnelle obligatoire.
- Soyez toujours prudent lors du maniement de l'appareil et veillez à ne l'utiliser que lorsque votre état vous le permet : travailler par fatigue, maladie, sous la consommation d'alcool, l'influence de drogues et de médicaments sont des comportements irresponsables étant donné que vous ne pouvez plus utiliser l'appareil avec sécurité.

- L'utilisation de cet appareil n'est pas prévue par des personnes (y compris des enfants) avec des aptitudes physiques, sensorielles ou mentales limitées ou des déficits dans l'expérience et/ou les connaissances, sauf si elles sont surveillées par une personne responsable de leur sécurité ou si elles ont reçues des instructions de ces personnes stipulant de quelle manière l'appareil doit être utilisé.
- Assurez-vous que les enfants ne jouent pas avec l'appareil.
- Respectez systématiquement les règles de sécurité, d'hygiène et de travail en vigueur à l'échelle nationale et internationale.

Danger lié aux vibrations



ATTENTION !

Danger de blessure lié aux vibrations !

Les vibrations peuvent entraîner des dommages sur les vaisseaux sanguins et les nerfs, en particulier pour les personnes souffrant de troubles de la circulation.

Si les symptômes suivants surviennent, cessez immédiatement le travail et consultez un médecin : endormissement de parties du corps, perte de sensation, démangeaisons, picotements, douleurs, modification de la couleur de la peau.

Le niveau de vibrations indiqué dans les caractéristiques techniques représente les utilisations principales de l'appareil. Les vibrations effectives pendant l'utilisation peuvent diverger en raison des facteurs suivants :

- utilisation non conforme aux prescriptions ;
- outils inappropriés ;
- matière inappropriée ;
- maintenance insuffisante.

Vous pouvez largement réduire les risques en respectant les consignes suivantes :

- Effectuez la maintenance de l'appareil conformément aux consignes du mode d'emploi.
- Evitez le travail à basse température.
- Tenez votre corps, en particulier les mains, au chaud en cas de conditions météorologiques froides.
- Faites des pauses régulières et agitez les mains pendant ces pauses afin de stimuler la circulation.

Maniement des carburants

Les carburants sont inflammables et explosifs. Diminuez les risques d'explosion et d'incendie :

- Eteindre le moteur et laissez-le refroidir avant de faire le plein.
- Il est interdit de fumer et de faire du feu à proximité du dépôt de carburant
- N'entreposer et ne mélanger que les carburants autorisés et identifiés comme tels.
- Entreposez les carburants dans des locaux fermés. Les carburants s'évaporent aussi à la température ambiante et peuvent s'accumuler au niveau du sol (danger d'explosion) dans des locaux fermés.
- Pendant que le moteur est en marche ou si le moteur est chaud, n'ouvrez pas le bouchon du réservoir et ne refaites pas le plein d'essence.
- Si de l'essence a débordé, n'essayez surtout pas de démarrer le moteur.
- Faites démarrer l'appareil à une distance min. de 9 mètres de l'endroit où vous avez fait le plein.
- Si le réservoir doit être vidangé, faites le à l'extérieur.

Les carburants sont dangereux ! Ils contiennent des composants qui sont directement toxiques et peuvent nuire en permanence à la santé. Veuillez respecter les mesures de précaution pour éviter l'absorption de ces agents par le corps :

- Ne faire le plein ou les transvasements qu'à l'extérieur ou dans des locaux bien aérés.
- Ne pas respirer les vapeurs de carburants.
- Evitez tout contact avec la peau et les yeux. Lors de tout contact occasionnel, rincez abondamment avec de l'eau. Lors d'un contact avec les yeux, consultez un médecin sans tarder.
- Veuillez porter des gants lors de tout transvasement de carburant.
- Changez tout de suite vos vêtements lorsqu'ils sont tachés de carburant. Nettoyez vos vêtements avant de les remettre.
- Entrez les carburants hors de portée des enfants.

En cas de manipulation non-conforme, les carburants présentent des risques pour l'environnement.

- Faites le plein de carburant avec soin. Le carburant ne doit couler ni dans le sol, ni arriver dans égouts.
- Les restes de carburants doivent être éliminés comme il se doit. Ne les jetez jamais avec les ordures ménagères.
- La durée de stockage des carburants est limitée. N'achetez que les quantités que vous utiliserez dans les mois prochains.

Maintenance

- Avant d'effectuer tout travail sur l'appareil, mettez le commutateur à clé en position [STOP] et débranchez le câble d'allumage.
- Contrôlez régulièrement si le circuit de carburant présente des endroits non étanches ou des pièces défectueuses.
- Seules les interventions de maintenance et réparations de dérangements décrites ici peuvent être réalisées. Toutes les autres tâches doivent être confiées à du personnel spécialisé.
- Utilisez uniquement des pièces de rechange d'origine. Seules ces pièces de rechange sont construites et appropriées pour l'appareil. Les autres pièces de rechange annulent toute garantie et peuvent en outre vous mettre en danger, ainsi que votre environnement de travail.

Consignes propres à l'appareil

- Les environs immédiats de l'appareil ne doivent pas comporter de substances inflammables et autres matériaux combustibles.
- En cas de non utilisation, replacez le protège-lame.
- Aucune personne, aucun animal ne doit se trouver dans un rayon de 15 m sous peine d'être blessé par des objets projetés.
- Ayez toujours l'appareil bien en mains et utilisez la ceinture de maintien.
- Veillez à toujours disposer d'un point d'appui sûr et fiable lorsque vous travaillez avec cet appareil ! Veillez à ne pas glisser ou tomber. Ne travaillez jamais sur une hauteur supérieure à la hanche. Ne travaillez jamais sur des échelles. Ne jamais grimper sur un arbre pour travailler avec la débroussailleuse à essence. Ne pas se pencher en avant, ni en arrière !
- Eloignez l'appareil de tout ce qui est inflammable (par ex. herbe sèche, matière plastique) lorsque le moteur est encore chaud.
- Le moteur de l'appareil doit toujours être arrêté lorsque vous déposez l'appareil ! Lorsque le moteur est éteint, le contact doit être coupé.

- Ne pas travailler seul ! Veillez à conserver une possibilité de communication (vocale, visuelle ou autre) avec une autre personne qui, le cas échéant, peut intervenir en cas d'urgence.
- Ne laissez pas d'outils, objets ou câbles à proximité de l'appareil.
- Avant toute mise en marche, vérifiez si les clés et les outils de réglage ont bien été enlevés.
- Ne jamais utiliser des lames de scie comme outil de coupe.
- N'utilisez jamais l'appareil sans ses dispositifs de protection montés.
- Protégez la machine contre les chocs ! Ne la laissez pas tomber ! En cas de choc, veuillez immédiatement contrôler s'il y a des fuites de carburant (risques d'incendie et d'explosion !).
- Vérifier régulièrement le système de carburant et contrôler les pertes d'étanchéité ou les pièces défectueuses.
- Avant toute utilisation, veuillez vous assurer que ni personne, ni animal ne se trouve dans la zone de travail.
- Avant toute utilisation, contrôlez si des animaux ou des objets sont dissimulés dans la surface à traiter. Enlevez tous les objets tels que par ex. : les pierres, les clous, les morceaux de verre etc... qui peuvent être projetés. Enlevez tous les objets d'une certaine longueur qui peuvent s'enrouler autour du couteau.
- Assurez-vous qu'aucun obstacle n'entrave la zone de travail.
- Vérifiez si la machine est complète et correctement montée.
- Vérifiez le parfait état de fonctionnement de l'appareil et contrôlez la bonne fixation et la parfaite sécurité de fonctionnement de tous les éléments en rotation.
- L'appareil vibre pendant l'utilisation. Ceci peut desserrer les vis et les pièces. Contrôlez la bonne fixation de toutes les vis et de tous les éléments.
- Les symboles et pictogrammes apposés sur votre appareil ne doivent pas être enlevés ou masqués. Les indications apposées sur l'appareil qui ne sont plus lisibles doivent être remplacées sans tarder.



Lire le mode d'emploi avant utilisation



Au démarrage et durant le travail, tenir la tête de coupe éloignée de tout corps étranger.



Respecter une distance de sécurité de 15 m par rapport aux personnes et animaux se trouvant dans le périmètre de travail de l'appareil.

Équipement de protection personnel/vêtements indiqués

Portez impérativement l'équipement de protection suivant :



Protection de la tête : casque de chantier avec protection faciale

Protection pour les oreilles : bouchons d'oreilles, serre-tête selon DIN EN 352-1

Protection pour les yeux : lunettes de protection fermées, bouclier facial sur le casque



Protection pour les pieds : chaussures de sécurité avec semelles adhérentes, extrémités avec capuchons en acier et protection des jambes



Protection pour les mains : gants de travail en cuir



Vêtements : salopette de sécurité (anti-coupure)

blouson de sécurité (anti-coupure)

Évitez les vêtements qui peuvent rester accrochés :

- Portez uniquement des vêtements près du corps !
- Ne portez pas de bijoux !
- Pour les cheveux longs, enroulez les cheveux dans un filet !

Aperçu de l'appareil

► P. 3, point 1

- | | |
|--|--|
| 1. Moteur | 8. Pièce de fixation avec écrou moleté |
| 2. Interrupteur d'allumage | 9. Tube inférieur |
| 3. Verrouillage du levier d'accélération | 10. Carter protecteur |
| 4. Levier d'accélération | 11. Tête de coupe |
| 5. Œillet de la ceinture de transport | 12. Couteau |
| 6. Etrier de manœuvre | 13. Bobine de fil |
| 7. Tube supérieur | 14. Poignée de manœuvre |

► P. 4, point 2

- | | |
|------------------------------|--|
| 15. Câble de starter | 18. Verrouillage du carter de filtre à air |
| 16. Pompe à carburant | 19. Carter du filtre à air |
| 17. Levier de départ à froid | |

► P. 4, point 3

- | | |
|----------------------------------|--|
| 20. Câble d'allumage avec bougie | 22. Orifice de remplissage du mélange de carburant |
| 21. Silencieux d'échappement | 23. Réservoir de carburant |

Etendue de la livraison

- | | |
|--|----------------------------|
| • Manuel d'utilisation | • Carter protecteur |
| • Tube supérieur avec moteur | • Etrier de manœuvre |
| • Tube inférieur avec tête de coupe | • Ceinture de transport |
| • Couteau (avec protection de transport) | • Sac avec petits éléments |
| • Bobine de fil | |



Remarque :

Si l'un de ces éléments fait défaut ou est détérioré, veuillez vous adresser au vendeur.

Montage



DANGER !

Risque de blessure pendant l'utilisation !

Pendant le travail, les éléments mal montés peuvent provoquer des blessures graves et mortelles ! Cet appareil ne doit être mis en marche que lorsque tous les éléments sont assemblés, fixés solidement et en bon état !

- Veuillez commencer par lire l'ensemble du chapitre avant de procéder au montage !
- Veuillez monter soigneusement toutes les pièces.
- Utilisez un outil lorsque cela est indiqué.



DANGER !

Risque de blessures en cours de montage !

Le montage et le démontage des éléments ne doit se faire que lorsque le moteur est arrêté et refroidi.

Suivant le domaine d'utilisation, l'appareil peut être utilisé avec divers outils de coupe :

- **Couteau** : exclusivement pour la coupe sur des espaces dégagés de : mauvaises herbes, herbes hautes, broussailles, buissons, taillis, etc.
- **Tête coupe-fil** exclusivement pour couper de l'herbe. Il est possible d'utiliser l'appareil en bordure de murs, clôtures, parterres, arbres, poteaux, etc.

Assemblez les deux parties du tube

► P. 4, point 4

- Insérer le tube principal inférieur (9) dans le tube principal supérieur (7) jusqu'au cliquetis d'enclenchement.
- Serrez fermement à la main le bouton moleté (8).

Montez l'étrier de manœuvre

► P. 4, point 5

- Positionnez l'étrier de manœuvre (6) sur le tube supérieur (7).
- Fixer l'étrier de manœuvre avec des vis (24).
- Déplacez la poignée et placez-la dans une position agréable.
- Serrer les vis (24).

Montez la ceinture de transport

- Suspendez la ceinture de transport à l'œillet (5) se trouvant sur le tube.

Montage du capot protecteur

► P. 4, point 6

- Visser le carter de protection (25) sur la tête de coupe (11) en utilisant les vis fournies

Montage du couteau



DANGER !

Risque de blessures en cours de montage !

Le couteau est tranchant et acéré. Portez toujours des gants de travail durant le montage.

► P. 4, point 7

- Enlevez le protège-lame de transport et mettez-le de côté (p. ex. pour l'entreposage de l'appareil).
- Placer et fixer l'objet approprié (clé Allen ou similaire) dans l'alésage (27) tel qu'illustré.
- Desserrer la bobine de fil (13) en tournant dans le sens des aiguilles d'une montre. Attention : filetage à gauche !
- ▶ P. 5, point 8
- Placer la bride intérieure (30), le couteau (12) et la bride extérieure (29) sur l'arbre du moteur tel qu'illustré.
- Placer la bride intérieure (30), le couteau (12) et la bride extérieure (29) sur l'arbre du moteur tel qu'illustré.
- Serrer l'écrou hexagonal joint (28) dans le sens contraire des aiguilles d'une montre. Attention : filetage à gauche !

Monter la bobine de fil



DANGER !

Risque de blessure !

Une lame affûtée pour couper le fil est placée sur la face inférieure du capot protecteur. Enlevez la protection de transport seulement après le montage.

- ▶ P. 4, point 6
 - Enlever la protection de transport du couteau (26).
- ▶ P. 4, point 7
 - Placer et fixer l'objet approprié (clé Allen ou similaire) dans l'alésage (27) tel qu'illustré.
 - Insérer la bobine de fil (13) sur l'arbre d'entraînement et la visser à la main dans le sens inverse des aiguilles d'une montre. **Attention : Filetage vers la gauche !**

Utilisation

Faire le plein de carburant



DANGER !

Risque de blessure !

Le carburant est explosif !

- Eteindre le moteur et laissez-le refroidir avant de faire le plein.
- Veuillez absolument observer toutes les consignes de sécurité avant de manipuler le carburant.



Remarque :

Carburant prescrit (▶ Carburants utilisables – p. 67)

- ▶ P. 4, point 3
 - Posez la machine dans un endroit sûr, le bouchon du réservoir vers le haut.
 - Avant d'ouvrir le bouchon, nettoyez le couvercle et l'orifice de remplissage.
 - Dévissez doucement le bouchon (22) et enlevez-le.
 - Faites le plein de mélange avec précaution. Ne renversez pas de carburant !
 - Contrôlez le bon état du joint de bouchon de réservoir et nettoyez-le si besoin est. Si nécessaire, remplacer immédiatement le joint abîmé !
 - Revisser à la main le bouchon du réservoir muni de son joint.

- Si vous avez renversé du carburant : Essayez le carburant que vous avez renversé. Vérifier le bon état de l'appareil.
- Vérifiez l'absence de fuites.

Points à contrôler avant de commencer !



DANGER !

Attention, risque de blessure !

L'appareil ne doit être mis en marche que si aucun défaut n'a été constaté. Au cas où un élément est défectueux, il faut absolument le remplacer avant la prochaine utilisation.

Vérifiez les systèmes de sécurité et le bon fonctionnement de l'appareil (en particulier du bouton moleté, du carter de protection et de la tête de coupe).

- Veuillez procéder à un contrôle visuel : ruptures de pièces, fissures, etc.
- Vérifier si toutes les parties de l'appareil sont solidement montées.
- Vérifiez si les dispositifs de sécurité sont en parfait état.
- Vérifiez l'absence de fuites.
- Enlever le protège-lame de transport.

Démarrer l'appareil



DANGER !

Risque d'incendie !

Du carburant renversé peut éventuellement mettre le feu à la machine.

Veuillez toujours essuyer le carburant renversé avant de démarrer.

Faites démarrer la machine à au moins neuf mètres de l'endroit où vous en avez fait le plein.



DANGER !

Risque de blessure !

Pour démarrer, appuyez la machine fermement sur un socle stable. Vous devez pouvoir la maintenir solidement d'une main sans toucher quoi que ce soit avec la tête coupe-fil. L'outil de coupe commence à tourner dès le démarrage !



Remarque :

La tirette du starter doit être tirée et lentement relâchée à la main.

- Placez l'appareil sur un sol plat et dégagé, de façon à ce qu'il repose sur le moteur et le carter de protection.

Démarrage à froid

► P. 3, point 1 / ► P. 4, point 2

- Mettre l'interrupteur (2) en position [I].
- Appuyer légèrement plusieurs fois sur la pompe à carburant (16) pour éliminer toutes les bulles (env. 7x).
- Levez complètement le levier de départ à froid (17) [|←|].
- Tenez l'appareil en plaçant la main gauche sur le tube supérieur.
- Tirer lentement sur la tirette de starter (15), puis d'un coup sec jusqu'à ce que le moteur démarre.

**Remarque :**

Lorsque le levier de démarrage à froid est en position Démarrage à froid [|←|] :

Tirer la tirette de démarrage jusqu'à ce qu'un premier bruit d'allumage soit perceptible. Vous courez sinon le risque d'envoyer trop de carburant dans la chambre de combustion en empêchant l'étincelle d'allumage.

- Replacer le levier de départ à froid (17) dans sa position médiane.
- Tirer encore une fois le starter d'un coup sec jusqu'à ce que le moteur tourne.
- Laisser chauffer le moteur 15–30 s.
- Appuyer lentement sur la poignée des gaz pour accroître le régime du moteur et laisser fonctionner le moteur durant quelques instants avant de mettre plein gaz.

Démarrage à chaud

- Pour démarrer lorsque le moteur est chaud, n'actionnez pas le levier de départ à froid (17) (position supérieure [|↑|]).
- Procédez comme indiqué sous ► Démarrage à froid – p. 57.
- Si le moteur ne démarre pas au troisième coup de starter, recommencez la procédure complète comme décrite au point Démarrage à froid .

Arrêter le moteur

- Mettre l'interrupteur (2) de la poignée de manœuvre sur [O].

Le moteur s'arrête.

Utilisation

Avant toute utilisation, familiarisez-vous avec l'appareil. Vous trouverez tous les conseils nécessaires dans la littérature spécialisée. Les informations que nous vous donnons ici doivent être uniquement considérées comme un complément !

**DANGER !****Risque de blessure !**

Arrêtez le moteur, lorsque

- l'outil de coupe est entré en contact avec des objets durs ;
- le fonctionnement de l'appareil semble différent ;
- le bruit du moteur change.

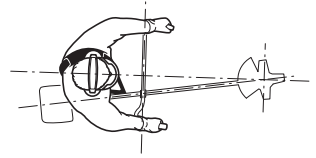
Vérifier l'appareil. Le faire remettre en état si nécessaire. Ne jamais travailler avec un appareil ou un outil de coupe endommagé.

Position correcte**DANGER !****Risque de blessure !**

Si vous relevez trop le moteur ou que vous le tenez du mauvais côté (gauche), vous risquez de vous brûler gravement sur les surfaces chaudes. Le moteur doit

- toujours être à votre droite et
- se trouver toujours derrière votre corps, à hauteur de la taille.

- Pour manœuvrer l'appareil, placez la courroie de transport sur votre épaule gauche.
- Tenez l'étrier de manœuvre à deux mains.
- Le moteur et le tube se trouvent à votre droite.
- Équilibrez bien le poids de l'appareil et adoptez une position de travail naturelle.



Remarques comment couper

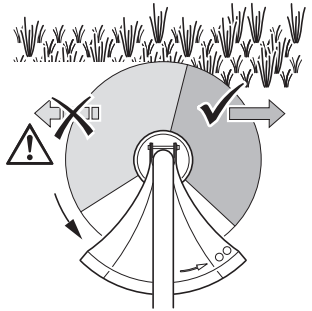


DANGER !

Attention aux contrecoups ! Risque important de blessure !

Lors de travaux avec une débroussailleuse à essence, vous pouvez être exposé à certains contrecoups importants. L'appareil est alors propulsé avec une énergie considérable et accéléré. Tenez compte des indications de coupe qui vous sont données. Ne coupez jamais des matériaux solides (p. ex. buissons, arbustes, etc.) dans une zone où l'appareil peut être exposé à de tels contrecoups.

- L'outil de coupe doit atteindre son régime maximum avant de commencer la coupe.
 - Coupez uniquement avec la zone droite du logement de coupe (ici indiqué en gris foncé) lorsque vous déplacez l'appareil en demi-cercle de la gauche vers la droite.
 - Une coupe facile et avec le moins de contrecoups possible est uniquement possible dans ce périmètre.
 - Ne commencez jamais à couper dans le périmètre de gauche (ici en gris clair). Risque élevé de contre-coups, risque de projection d'objets dans votre direction suite à la rotation du mécanisme de coupe dans votre direction. Vous pouvez être ici blessé.
 - Lorsque vous déplacez l'appareil de la droite vers la gauche, vous devez tenir le mécanisme de coupe à l'écart du sol afin que de l'herbe ne soit pas projetée dans les airs.
 - Toujours couper les hautes herbes du haut vers le bas pour éviter qu'elles ne s'enroulent autour de l'outil de coupe.
 - Lors de la coupe, pensez à ce que vous faites.
 - N'utilisez que l'extrémité de l'outil de coupe. Vous économiserez le moteur et éviterez que l'herbe ne se prenne dans l'outil de coupe.
 - Restez à distance suffisante des objets solides tels que troncs d'arbres, pieux, murs, palissades et autres. Risque de dommages à l'environnement et de détérioration de l'appareil.
- Attention : Risque de contrecoup !**



DANGER !

Risque de blessure !

Eteignez toujours le moteur avant de prendre l'appareil en main !

- Inspectez la surface à débroussailler et enlevez les objets qui pourraient être éjectés ou projetés par le couteau.
- Vérifier la bonne sécurité de l'appareil au début du travail (► Points à contrôler avant de commencer ! – p. 57).
- Lancer le moteur (► Démarrer l'appareil – p. 57).
- Portez l'appareil comme indiqué avec la ceinture de transport et maintenez l'étrier de manœuvre à deux mains (► Position correcte – p. 58).
- Appuyez complètement sur le levier d'accélération. Travaillez toujours à plein gaz !

Rallonger les fils



DANGER !

Risque de blessure !

Coupez toujours le moteur lorsque vous avez à toucher à la bobine des fils !

Lorsque l'appareil n'assure plus une coupe correcte, les fils de coupe sont devenus trop courts.

Vous aurez les meilleurs résultats de débroussaillage en rallongeant les fils jusqu'à ce qu'ils puissent être coupés à la bonne longueur par la lame de coupe.

Rallonger les fils pendant la coupe

- A plein gaz, heurtez brièvement le sol avec la face inférieure de la bobine de fil.
- Si les fils n'ont pas encore été assez rallongés, répétez l'action.

Les fils seront automatiquement coupés à la bonne longueur par la lame de coupe.

Rallonger les fils à la main

Si les fils sont déjà trop courts, cela ne servira à rien de taper pour les rallonger. Ils faut les retirer de la bobine de fil à la main.

- Eteindre le moteur.
- Coucher la machine sur le sol.
- Appuyez à la main sur la face inférieure de la bobine de fil et retirer les deux fils un peu plus loin que le bord du capot protecteur.
- A la prochaine utilisation, les fils seront coupés à la bonne longueur par la lame de coupe.

Nettoyage et entretien



DANGER !

Risque de blessure !

Avant tout entretien et/tout nettoyage :

- Eteindre le moteur.
- Laisser refroidir l'appareil.
- Retirer le câble d'allumage.



DANGER !

Pour votre propre sécurité !

N'effectuez vous-même que les travaux d'entretien qui sont décrits ici.

Tous les autres travaux – surtout l'entretien du moteur et les réparations – doivent être effectués par un spécialiste. Tous les travaux d'entretien non-conformes peuvent abîmer l'appareil et provoquer des blessures.

Généralités sur le nettoyage et l'entretien

Après chaque utilisation

Quoi ?	Comment ?
Nettoyer le filtre à air.	► Nettoyage/remplacement du filtre à air – p. 61.
Nettoyer l'appareil.	► Nettoyage de l'appareil – p. 61.

Chaque année

Quoi ?	Comment ?
Vérifier la bougie.	► Nettoyage/remplacement de la bougie d'allumage – p. 61.

Si besoin est :

Quoi ?	Comment ?
Remplacer le filtre à air	► Nettoyage/remplacement du filtre à air – p. 61.
Remplacer la bougie d'allumage	► Nettoyage/remplacement de la bougie d'allumage – p. 61.
Remplacer le fil lorsqu'il est trop court	► Remplacer le fil – p. 62.

Nettoyage

Nettoyage de l'appareil

- Enlever la saleté grossière.
- Essuyer l'appareil avec un chiffon légèrement humide.

Nettoyage/remplacement du filtre à air

- P. 4, point 2
- Mettre le levier de départ à froid en position **[FULL CHOKE]** (position inférieure), afin qu'aucune salissure ne puisse pénétrer dans le carburateur.
- Desserrer la vis du carter de filtre à air (18) pour retirer le couvercle (19).
- Retirer le filtre à air.
- Nettoyer le filtre à air à l'eau chaude (avec un peu de liquide à vaisselle).
- Rincer le filtre à air à l'eau claire.
- Laisser complètement sécher le filtre à air.
- Remplacez le filtre à air nettoyé ou le filtre neuf.
- Fermer le couvercle (19) et resserrer la vis (18) à la main.

Nettoyage/remplacement de la bougie d'allumage



DANGER !

Attention ! Risque d'électrocution ! Haute tension !

Ne pas toucher le connecteur d'allumage et la bougie lorsque le moteur tourne.



AVIS !

Risque de détériorations !

Ne visser la bougie que lorsque le moteur est froid.



Remarque :

Remplacer la bougie d'allumage uniquement par une bougie neuve du même type (► Pièces de rechange – p. 68).

- P. 4, point 3
- Retirer la fiche (20) du câble d'allumage.
- Retirez la bougie.

- Contrôlez la coloration de l'électrode. Coloris standard : marron clair
- Vérifiez la distance à l'électrode. Ecartement standard : 0,6–0,7 mm

Nettoyage de la bougie



AVIS !

Risque d'endommagements de l'appareil !

Pour nettoyer la bougie, n'utilisez que des brosses métalliques à poils en laiton. Les poils de brosse d'un autre matériau endommagent l'électrode !

- Retirez les dépôts de suie de l'électrode avec une brosse métallique.

Remplacer la bougie

- Insérer la bougie nettoyée ou une bougie neuve et serrez-la à la main.
- Serrez la bougie vissée à la main encore d'un quart de tour à l'aide de la clé à bougie, pas plus sinon vous abîmez le filetage.
- Remettre le connecteur du câble d'allumage (20).

Remplacer le fil



AVERTISSEMENT !

Risque de blessure !

Coupez toujours le moteur avant de travailler sur la tête de coupe !



Remarque :

Il est possible de remplacer la bobine complète ou seulement le fil (► Pièces de rechange – p. 68).

Démontage de la bobine de fil

- P. 4, point 7
 - Placer et fixer l'objet approprié (clé Allen ou similaire) dans l'alésage (27) tel qu'illustré.
 - Desserrer la bobine de fil (13) en tournant dans le sens des aiguilles d'une montre. Attention : filetage à gauche !

Retirer la bobine de fil

- P. 5, point 9
 - Retirer la vis (31) à la main tel qu'illustré.
- P. 5, point 10
 - Retirer la bobine de fil (32) du carter de bobine.

Remplacer le fil dans la bobine du fil

- P. 5, point 11
 - Enlever complètement les restes de fils.
 - Plier le nouveau fil (33) au milieu et l'insérer comme indiqué dans la fente de la bobine.
 - Tenir la bobine et enrouler le fil jusqu'à ce que les fils dépassent d'environ 20 cm.
- P. 5, point 12
 - Insérer les extrémités du fil dans les encoches opposées (34).

Monter la bobine de fil

- P. 5, point 13
 - Enfilez les deux fils dans les orifices (35) du carter de la bobine.

- Insérer la bobine de fil dans le carter de la bobine. Retirer les fils par les ouvertures.
- Revisser la bobine de fil et le carter de bobine.

Régler la longueur des fils

- Appuyez à la main sur la face inférieure de la bobine de fil et retirer les deux fils un peu plus loin que le bord du capot protecteur.

A la prochaine utilisation, les fils seront automatiquement coupés à la bonne longueur par la lame de coupe.

Entreposage, transport

Entreposage



DANGER !

Risque de blessure !

Veillez à ce qu'aucune personne non autorisée n'ait accès à cette machine

- Laissez entièrement refroidir l'appareil avant de le ranger.
- Rangez-le à l'horizontale, si possible. Assurez-vous que le carburant ne puisse pas s'échapper du carburateur.
- Remettre le protège-lame de transport.

Si besoin est, retirer le tronçon inférieur du manche de la débroussailleuse et suspendez-le séparément : ► Utilisation – p. 56

- Remettre le capuchon, pour protéger le tube de toute salissure.

Mise hors service prolongée

En cas d'arrêts de longue durée, veuillez impérativement vider le réservoir de carburant. Vous éviterez ainsi l'encrassement du moteur.

- Vider le réservoir de carburant.
- Lancer le moteur et le faire tourner jusqu'à ce qu'il s'arrête tout seul.
- Laissez le moteur refroidir complètement.
- Démontez la bougie : ► Nettoyage/remplacement de la bougie d'allumage – p. 61.
- Laisser couler la valeur d'1 cuillère à café d'huile pour moteur deux-temps dans la chambre de combustion.
- Tirer plusieurs fois sur le câble de démarrage pour imprégner d'huile les éléments internes.
- Remettre la bougie en place.

Entreposez votre machine dans un endroit sec et éloigné de toute source éventuelle d'incendie telles que p. ex. poêles, chauffage au gaz, etc.

Transport dans un véhicule

Si vous transportez l'appareil dans un véhicule :

- Remettre le protège-lame de transport.
- Laisser refroidir l'appareil.
- Vider le réservoir.
- Caler l'appareil.

Dépannage et assistance

En cas de problèmes...



DANGER !

Risque de blessure, danger de mort !

Toutes les réparations incorrectes peuvent provoquer anomalies et dysfonctionnements. Vous faire courir un risque inutile à vous-même, à autrui et à votre environnement.

Souvent, les dysfonctionnements sont dus à des erreurs infimes. La plupart du temps, vous pourrez facilement les résoudre vous-même. Veuillez commencer par consulter le tableau suivant avant de vous adresser à votre magasin OBI. Vous vous épargnerez ainsi des efforts et éventuellement des coûts.

Défaut/Panne	Origine	Remède
Le moteur ne démarre pas.	Réservoir vide ?	Faire le plein de carburant.
	Erreur de carburant ou de mélange ?	Vider le réservoir et refaire le plein avec le bon mélange.
	Sélecteur en position [O] ?	Actionner l'interrupteur d'allumage.
	Câble d'allumage en place ?	Enfoncer le connecteur du câble d'allumage.
	Fiche du câble d'allumage encrassée ?	Nettoyer le connecteur du câble d'allumage.
	Levier d'accélération non bloqué ?	Appuyez sur le levier d'accélération jusqu'à mi-course et bloquez-le.
	Trop de carburant dans la chambre de combustion ?	Lancez plusieurs fois le moteur sans actionner le levier de départ à froid (Position [†]). Le moteur ne démarre pas : Retirer la bougie et sécher les électrodes.
	La bougie d'allumage est sale (pointe calaminée) ?	Nettoyer la bougie d'allumage.
	L'écart des électrodes de la bougie d'allumage est trop important.	Régler l'écartement à 0,6-0,7 mm.
	Bougie d'allumage défectueuse ?	Changer la bougie.
Le moteur n'atteint pas la vitesse de rotation maximum.	Moteur froid ?	Actionnez le levier de départ à froid [†].
	Le filtre à air est encrassé ?	Nettoyez ou remplacez le filtre à air.
	La bougie d'allumage est sale (pointe calaminée) ?	Nettoyer la bougie d'allumage.

Défaut/Panne	Origine	Remède
	L'écart des électrodes de la bougie d'allumage est trop important ?	Régler l'écartement à 0,6-0,7 mm.
	Erreur de carburant ou de mélange ?	Vider le réservoir et refaire le plein avec le bon mélange.
	Erreur de réglage du carburateur ?	Faire régler le carburateur.
Le moteur ne s'arrête pas.	Bougie d'allumage : Electrode gris clair avec signes d'encalaminage ?	Utiliser une bougie à plus grande résistance aux hautes températures.
Le moteur tourne trop vite.	Le moteur est trop froid ?	Laisser chauffer lentement le moteur, le cas échéant, relever un peu le levier de démarrage à froid.
	Fil trop court ?	► Rallonger les fils – p. 60
Formation excessive de gaz d'échappement/fumée	Mauvais mélange de carburant ?	Faire le plein avec le carburant prescrit.
	Mauvais réglage du carburateur	Faire régler le carburateur.
Puissance de coupe trop faible.	Couteau émoussé ?	Retourner le couteau (seulement possible sur les couteaux prévus pour) ou le remplacer. Faire aiguiser le couteau dans un atelier spécialisé.
Le fil ne se dévide pas.	Fil entièrement utilisé ?	► Remplacer le fil – p. 62.
	Bobine de fil bloquée ?	Eliminer la cause du blocage (► Démontage de la bobine de fil – p. 62).
Le moteur tourne au ralenti, sans que l'on actionne le levier d'accélération.	Régime trop élevé ?	Faire régler le carburateur.
	Blocage du levier d'accélération ?	Déverrouiller le blocage en actionnant vigoureusement le levier d'accélération.

Si vous ne réussissez pas à corriger l'erreur vous-même, adressez-vous à votre magasin OBI. Veuillez noter que toute réparation impropre annule la garantie et peut par conséquent conduire à des coûts supplémentaires.

Mise au rebut

Mise au rebut de l'appareil



AVERTISSEMENT !

Risques de dommages pour l'environnement, risques d'incendie !

Eviter les dégâts provoqués par les fuites de carburant : Vider le réservoir avant toute mise au rebut.

Cet appareil ne doit pas être mis au rebut avec les ordures ménagères ! Assurez-en l'élimination dans les règles de l'art. Vous obtiendrez toutes les informations nécessaires en vous adressant aux services compétents d'élimination des déchets.

Mise au rebut de l'emballage

L'emballage se compose de carton et de matières plastiques marquées en conséquence qui peuvent être recyclés.

- Eliminez ces matériaux en les conduisant au recyclage.



Spécifications techniques

Numéro d'article	6307.476
Cylindrée du moteur	26 cm ³
Puissance max. du moteur :	0,6 kW / 8000 min ⁻¹
Régime à vide	3400 min ⁻¹
Vitesse max. du moteur	4300 min ⁻¹
Contenu du réservoir	410 ml
Consommation de carburant	650 g/kWh
Régime de coupe maximal	
• Bobine de fil	8000 min ⁻¹
Diamètre de la zone de coupe en mode coupe-fil	400 mm
Diamètre du fil	2 mm
Longueur de fil requise	5 m
Niveau sonore (L _{PA})*	100 dB(A) (K = 3 dB(A))
Niveau de puissance acoustique (L _{WA})*	112 dB(A) (K = 3 dB(A))
Vibration**	13 m/s ² (K = 1,5 m/s ²)
Bougie	L8 RTF

- *) Les valeurs indiquées sont des valeurs d'émission et ne correspondent pas forcément à celles enregistrées sur le lieu de travail. Bien qu'il existe une corrélation entre émission et nuisance, il n'est pas possible d'affirmer si des mesures antibruit supplémentaires doivent être prises ou non. D'autres facteurs, tels que la configuration du lieu de travail, la présence d'autres sources de bruit, le nombre de machines et la réalisation d'autres processus de travail à proximité, peuvent en effet entrer en ligne de compte. Les niveaux autorisés sur le lieu de travail varient également d'un pays à l'autre. Ces informations aideront cependant l'utilisateur à mieux évaluer les dangers et risques.
- **) La valeur d'émissions de vibrations est mesurée suivant une méthode normalisée et peut être utilisée pour la comparaison d'un outil avec un autre ; La valeur d'émissions de vibrations peut également être utilisée pour une estimation introductive de l'exposition. La valeur d'émissions de vibrations peut différer de la valeur indiquée pendant l'utilisation effective de l'outil, selon la manière d'utilisation de l'outil. Tentant de maintenir la charge liée aux vibrations aussi basse que possible. Pour réduire la charge liée aux vibrations, il est possible par exemple de limiter le temps de travail. Dans ce cadre, toutes les parts du cycle de fonctionnement (par exemple les périodes pendant lesquelles l'outil est coupé et celles pendant lesquelles il est certes allumé, mais sans charge) doivent être prises en compte.

Carburants utilisables



AVIS !

Risque de détériorations !

N'utilisez que le carburant recommandé. N'utilisez en aucun cas d'huile pour moteurs automobiles ou moteurs hors-bord.



Remarque :

En mélange, le carburant vieillit très vite : Ne faites jamais de mélange en quantité supérieure à ce dont vous avez besoin pour 1 mois.

- Essence normale, 91 Octanes (40 volumes) Si vous n'avez pas d'essence normale à disposition, vous pouvez également utiliser une essence dont le nombre d'octanes est plus élevé.
- Huile pour moteurs à 2 temps, à refroidissement à air, de bonne qualité.

Mélange 1 :40, soit

Mélanger de l'essence	à une huile pour moteurs à 2 temps.
1 litre	25 ml
2 litres	50 ml
3 litres	75 ml
4 litres	100 ml
5 litres	125 ml

Remarques relatives aux carburants

Carburants avec mélanges d'éthanol (par ex. E10)

Des carburants avec un mélange d'éthanol plus élevé sont plus agressifs que des carburants avec un mélange d'éthanol plus faible ou sans éthanol. Les surfaces vernies et les plastiques peuvent éventuellement être plus fortement attaqués ou endommagés. Le carburant avec un mélange d'éthanol peut réagir plus fortement à des facteurs d'influence comme un rayonnement solaire, la température et la durée de stockage. Pour cette raison, il est recommandé de ne pas stocker ces carburants plus de 30 jours et uniquement dans des conteneurs autorisés et à des endroits appropriés.

Lors d'une mise hors service prolongée du moteur de combustion, il est recommandé de vider le réservoir de carburant ainsi que le séparateur de vapeur (carburateur).

Tous les appareils Lux sont appropriés pour l'utilisation de carburant E10.

Carburants avec mélanges d'éthanol (par ex. E10) pour moteurs 2 temps

Des moteurs 2 temps (moteurs avec lubrification mélangée) doivent impérativement être réglés par un atelier professionnel en raison d'une utilisation de carburant avec un mélange d'éthanol plus élevé (plus de 5%, par ex. E10). Les dispositions liées à l'environnement spécifiques au pays doivent être prises en compte et respectées.

Carburants spéciaux pour moteurs 2 temps

Respectez les mentions relatives au rapport de mélange nécessaire dans cette notice d'utilisation. Certains carburants ou carburants spéciaux mélangés tout prêt (par ex. Aspen 2t ou Stihl Motomix) sont uniquement proposés dans un rapport de mélange 1 :50.

GARANTIE

Cet appareil est un produit de qualité. Il a été conçu selon les connaissances techniques actuelles et construit soigneusement en utilisant une bonne matière première courante.

La durée de garantie est de 60 mois et commence à courir au moment de la remise qui doit être attestée en présentant le ticket de caisse, la facture ou le bon de livraison. Pendant la période de garantie, toutes les anomalies fonctionnelles sont éliminées par notre service après-vente résultant, malgré une manipulation correcte conformément à notre notice d'utilisation, d'un vice de matériel.

La garantie se déroule de façon à ce que les pièces défectueuses soient réparées gratuitement ou remplacées par des pièces impeccables, selon notre choix. Les pièces remplacées deviennent notre propriété. La réparation ou le remplacement de certaines pièces n'entraîne aucune prolongation de la durée de garantie ni une nouvelle garantie pour l'appareil. Les pièces de rechange montées n'ont pas de durée de garantie propre. Nous n'accordons aucune garantie pour des dommages et défauts sur les appareils ou leurs pièces découlant d'une trop forte sollicitation, d'une manipulation non conforme ou d'un manque d'entretien.

Cela vaut également en cas de non-respect de la notice d'utilisation ainsi que pour le montage de pièces de rechange et d'accessoires qui ne figurent pas dans notre gamme. En cas d'interventions ou de modifications de l'appareil effectuées par des personnes que nous n'avons pas mandatées, le droit à la garantie devient caduc.

La garantie ne s'étend pas aux pièces usées en raison d'une usure naturelle.

En cas de demande de garantie, de pannes, de demande de pièces de rechanges ou d'accessoires, veuillez vous adresser à la centrale du service après-vente ci-dessous :

Centrale du service après-vente :



Vertrieb/Distribution / Distribuzione:
Migros-Genossenschafts-Bund, CH-8031 Zürich
MIGROS-France S.A., F-74100 Etrembières



M-INFORM
0848 84 0848
www.migros.ch

DO IT+ GARDEN
MIGROS