



**LANDROID<sup>®</sup>**  
**UNMANNED**  
**MOWING**  
**VEHICLE**

**INSTALLATION**  
**GUIDE**



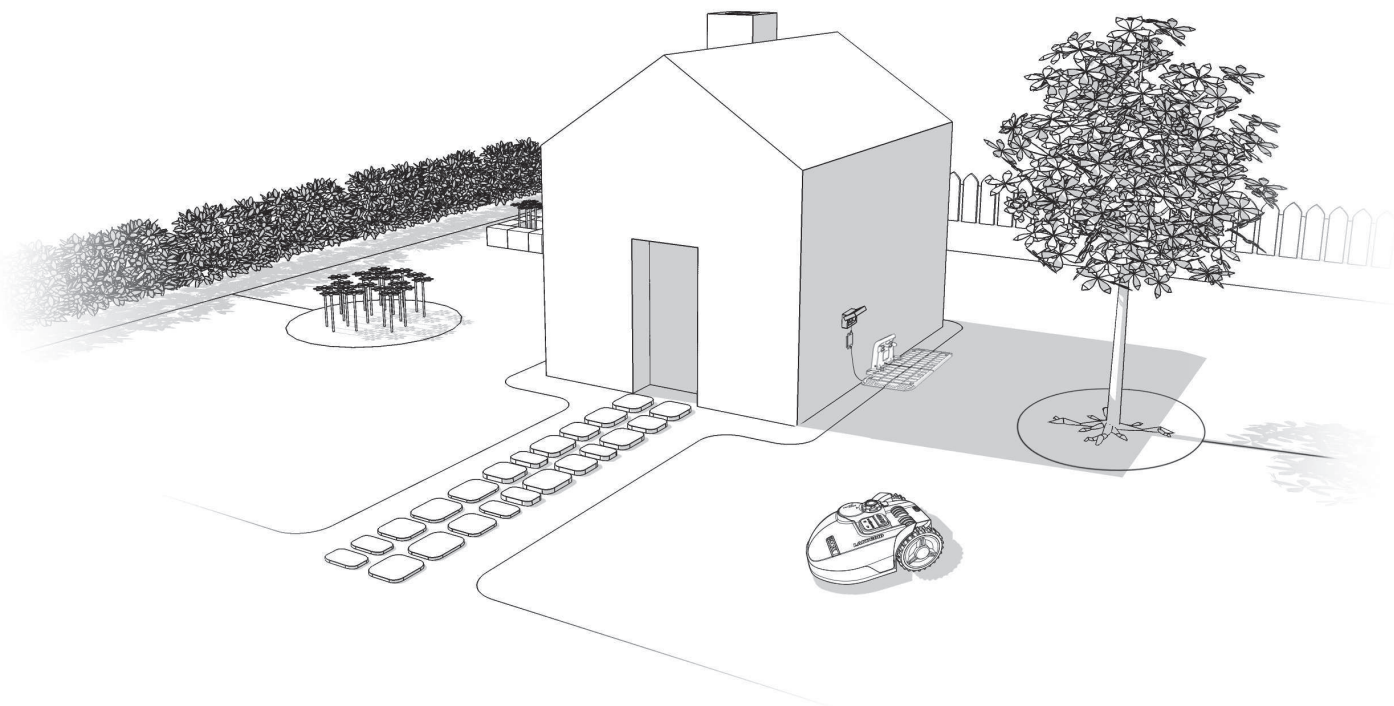


**Traduction des instructions initiales**

**F**

**Guide d'installation**

**F**



## Installation du Landroid®

4

F

Le Landroid® est facile à installer. L'ensemble de la procédure est très rapide, mais dépend de la taille de votre jardin. Comme tout le monde, vous n'aimez pas perdre votre précieux temps à tondre votre pelouse. Le Landroid® démontrera être un bon investissement, en vous offrant des années de soin de votre pelouse.

La vidéo de démonstration d'installation est disponible sur notre site [www.worxlandroid.com](http://www.worxlandroid.com).

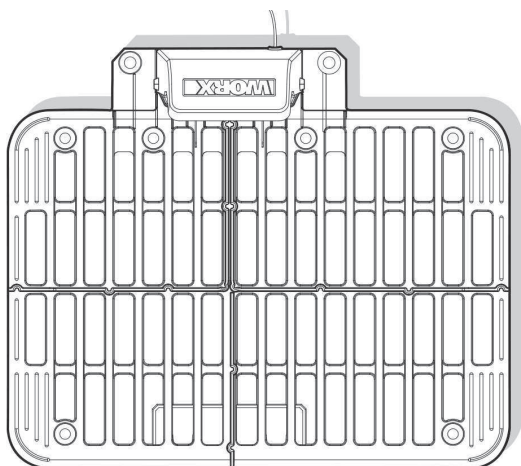
## Le Landroid® adore bouger

Il est conçu pour tondre fréquemment la pelouse de manière à la garder plus belle et plus saine que jamais auparavant. Selon la taille de votre pelouse, le Landroid® peut être programmé de manière à travailler à n'importe quel moment et avec n'importe quelle fréquence, sans aucune limitation. Il est là pour travailler à votre place!

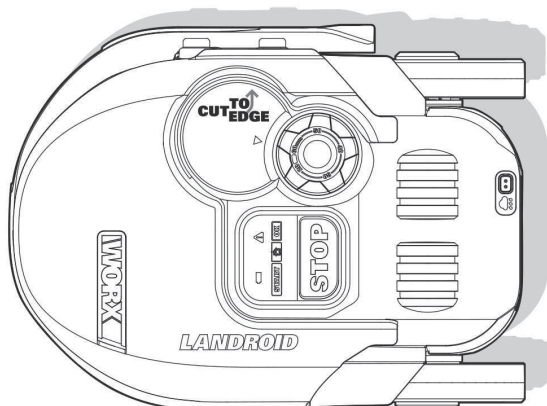
# Préparation

Avant de commencer l'installation, lisez attentivement ce Guide d'installation dans son ensemble. Dessiner un croquis de la zone de travail en incluant tous les obstacles vous permettra de voir plus facilement les positions idéales pour le socle de recharge et le parcours d'acheminement des câbles périphériques.

## Contenu



Socle de recharge



Landroid®



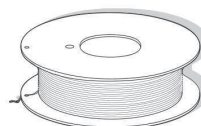
Cheilles de rétention de la base



Clé hexagonale



Lames de recharge



Bobine de fil de bord



Cheilles de bord



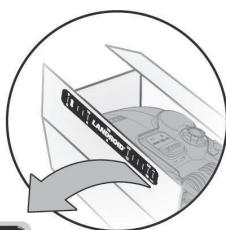
Adaptateur d'alimentation



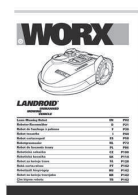
Connecteur



Guide d'installation



Jauge de distance du fil-barrière



Notice originale



Conditions de garantie

## De votre garage



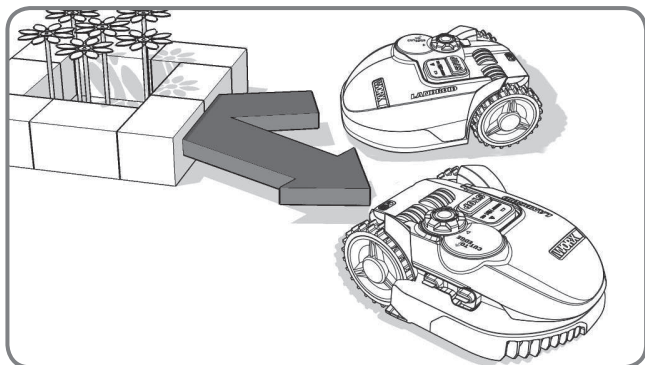
Ciseaux



Marteau

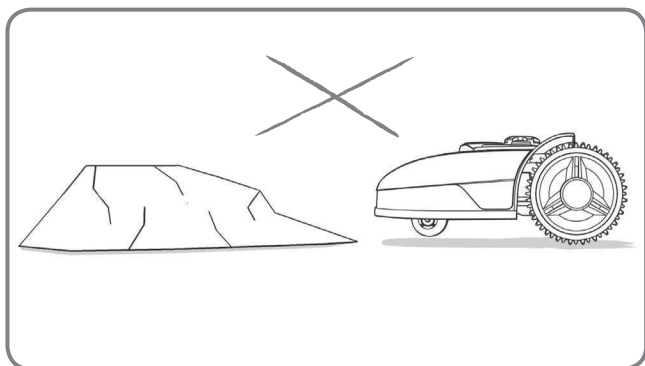
# La nouvelle demeure du landroid® : votre jardin

Pour commencer, examinons en détail ce qui sera la nouvelle demeure de votre Landroid® : votre jardin. Faisons le tri entre les endroits où il pourra aller et les endroits qu'il devra éviter.



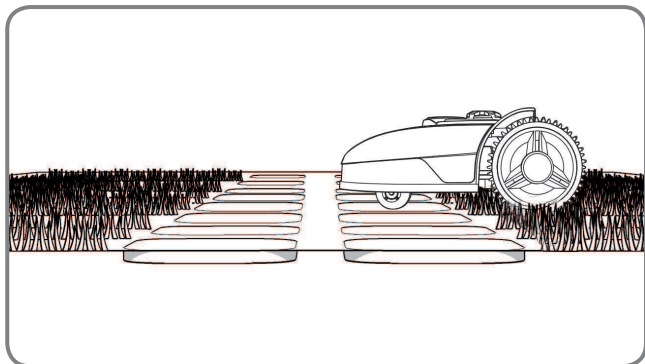
## Obstacles sans danger

Lorsqu'il heurte un obstacle rigide et stable dont la hauteur est supérieure à 10 cm (ex: un mur ou une barrière), le Landroid® s'arrête et s'en écarte.



## Rochers

Les rochers suffisamment lourds pour ne pas être déplacés par le Landroid® ne constituent pas des obstacles à risque. Cependant, si un rocher comporte un plan incliné sur lequel le Landroid® risquerait de monter, enlevez-le ou excluez-le de la zone de travail.

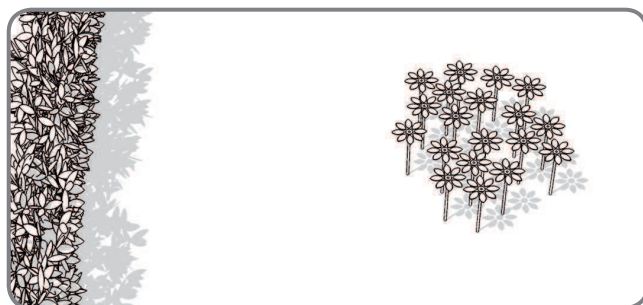
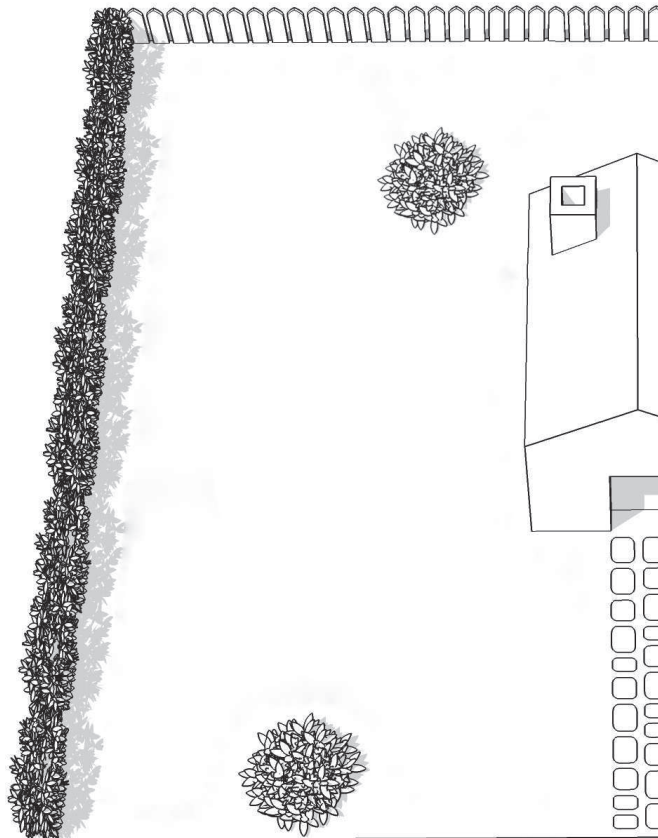


## Allées

Si les allées sont au même niveau que le gazon et ne comportent aucune surface saillante, le Landroid® peut passer dessus en toute sécurité. Si vous souhaitez que le Landroid® évite une allée, un espace de 10 cm\* suffit entre l'allée et le fil-barrière.

Si l'allée est recouverte de gravier, ne laissez pas le Landroid® rouler dessus: pour mesurer une distance de 26 cm\* entre le fil et le bord.

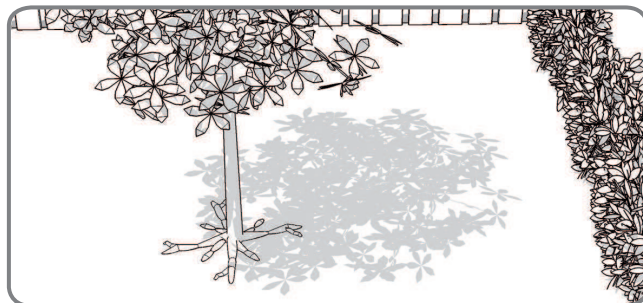
\* C'est la distance recommandée. Utilisez la jauge de distance fournie pour assurer une bonne installation.



## Parterres, bassins, étangs...

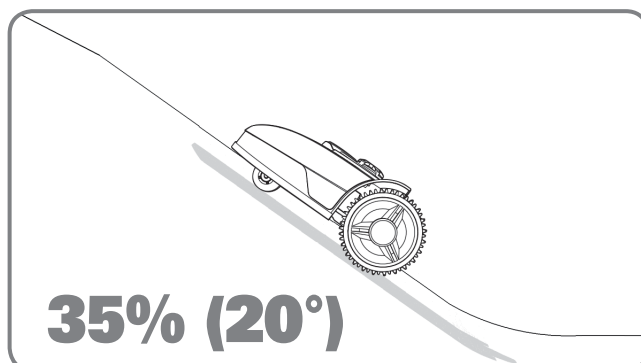
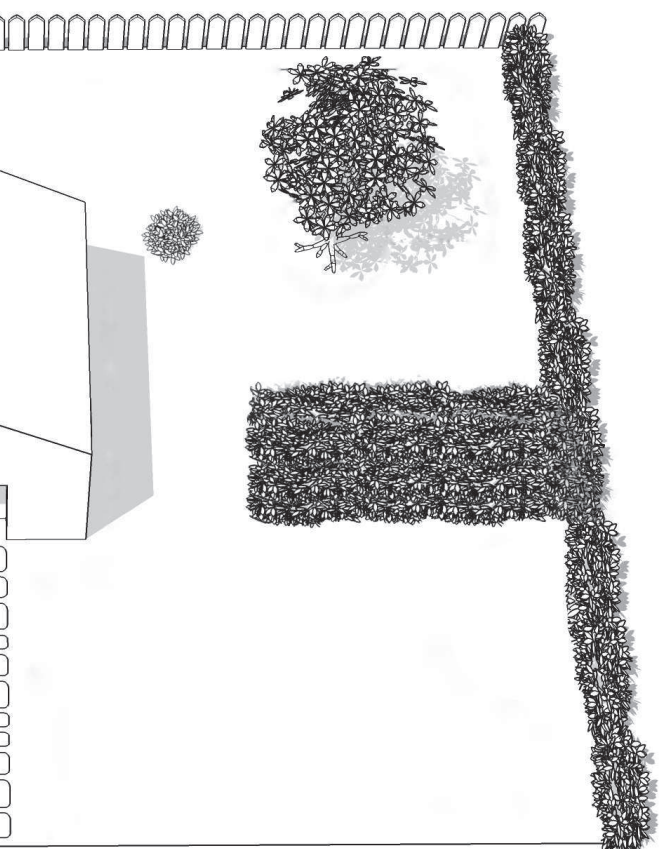
Il va de soi que vous ne voulez pas que le Landroid® tonde vos fleurs, de même que vous ne souhaitez pas le voir tomber dans l'eau! Ces endroits sont donc à éviter.

En outre, les obstacles de 2 à 10 cm de haut doivent être exclus du périmètre de fonctionnement du Landroid®.



## Arbres

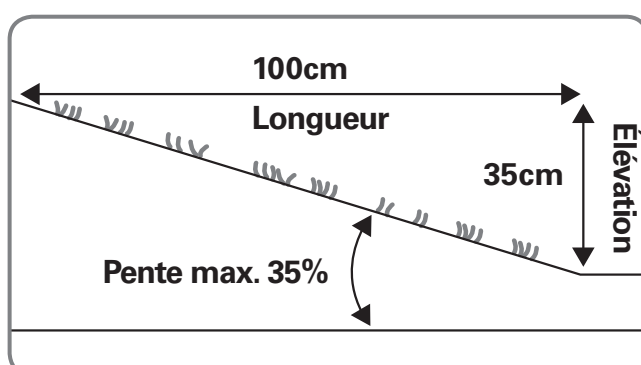
Si des racines dépassent du sol, il est cependant préférable que le Landroid® évite cette zone car il risquerait d'abîmer les racines.



## Pentes

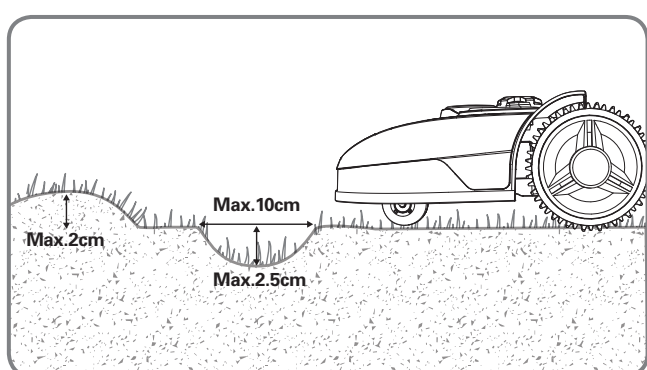
Le Landroid® est en mesure de monter des pentes de 35% (20°)\*\*; toute pente plus raide doit donc être évitée.

### \*\*Comment calculer la pente de votre gazon?



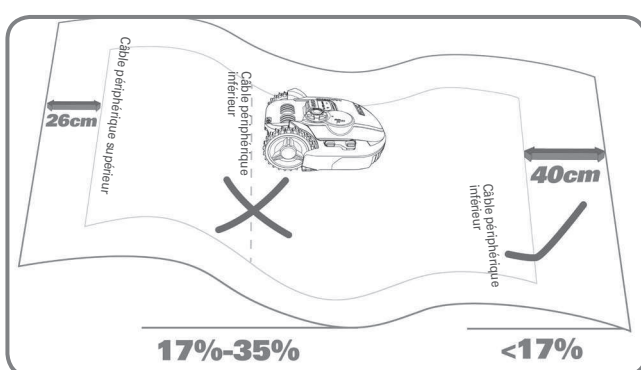
Donc, la pente sera:

$$\frac{35\text{cm (Élévation)}}{100\text{cm (Longueur)}} = 35\% \text{ (Pente)}$$



## Creux et bosses

Dans le cas de creux importants (plus hauts que 2 cm) ou de bosses volumineuses (plus larges que 10cm et plus profondes que 2,5 cm), vérifiez s'il existe un risque que la lame touche le sol ou si le Landroid® va rester coincé dessus; si c'est le cas, réduisez l'inclinaison des pentes ou excluez cette surface de la zone de travail du Landroid®.

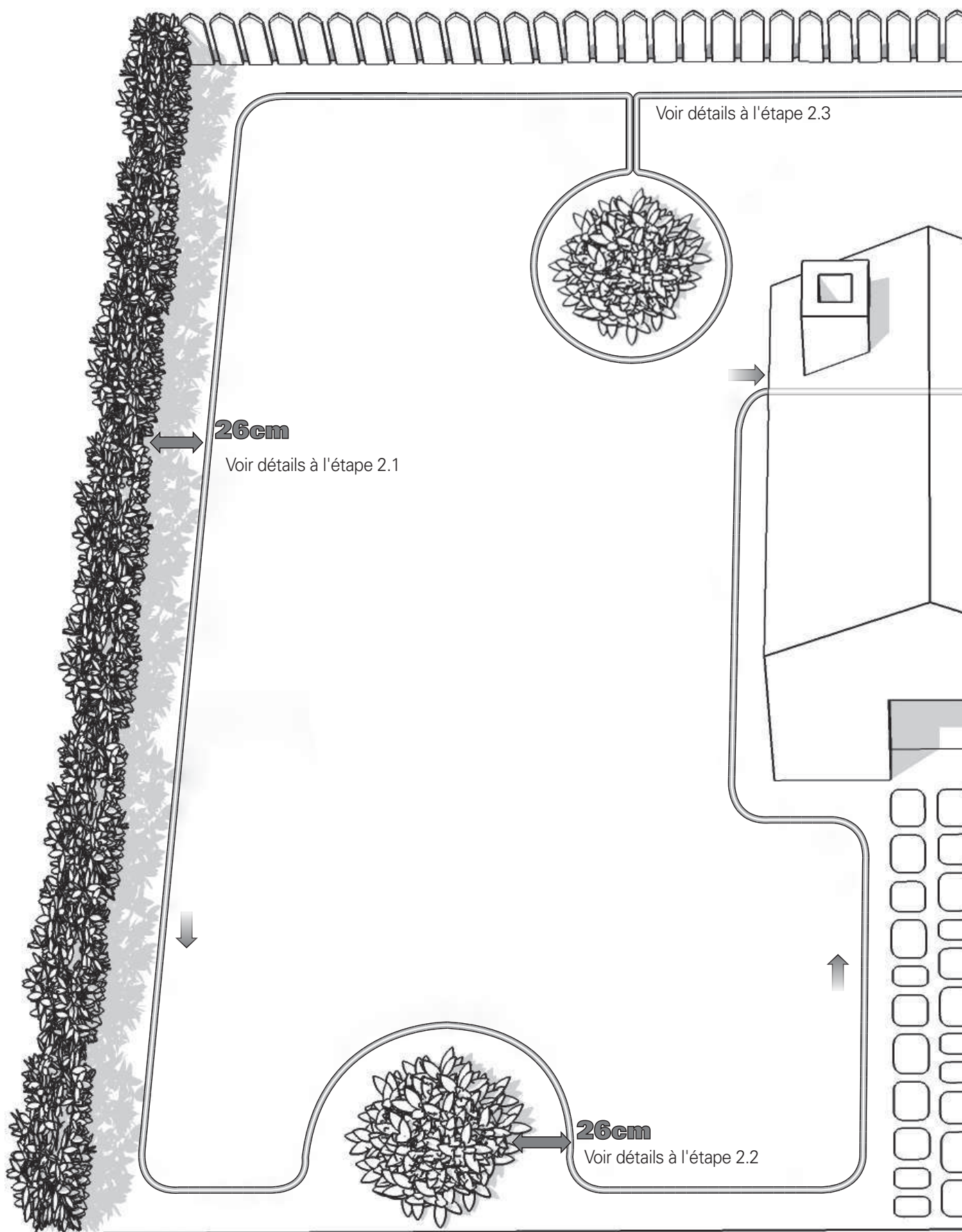


## Pose du câble périphérique sur les pentes

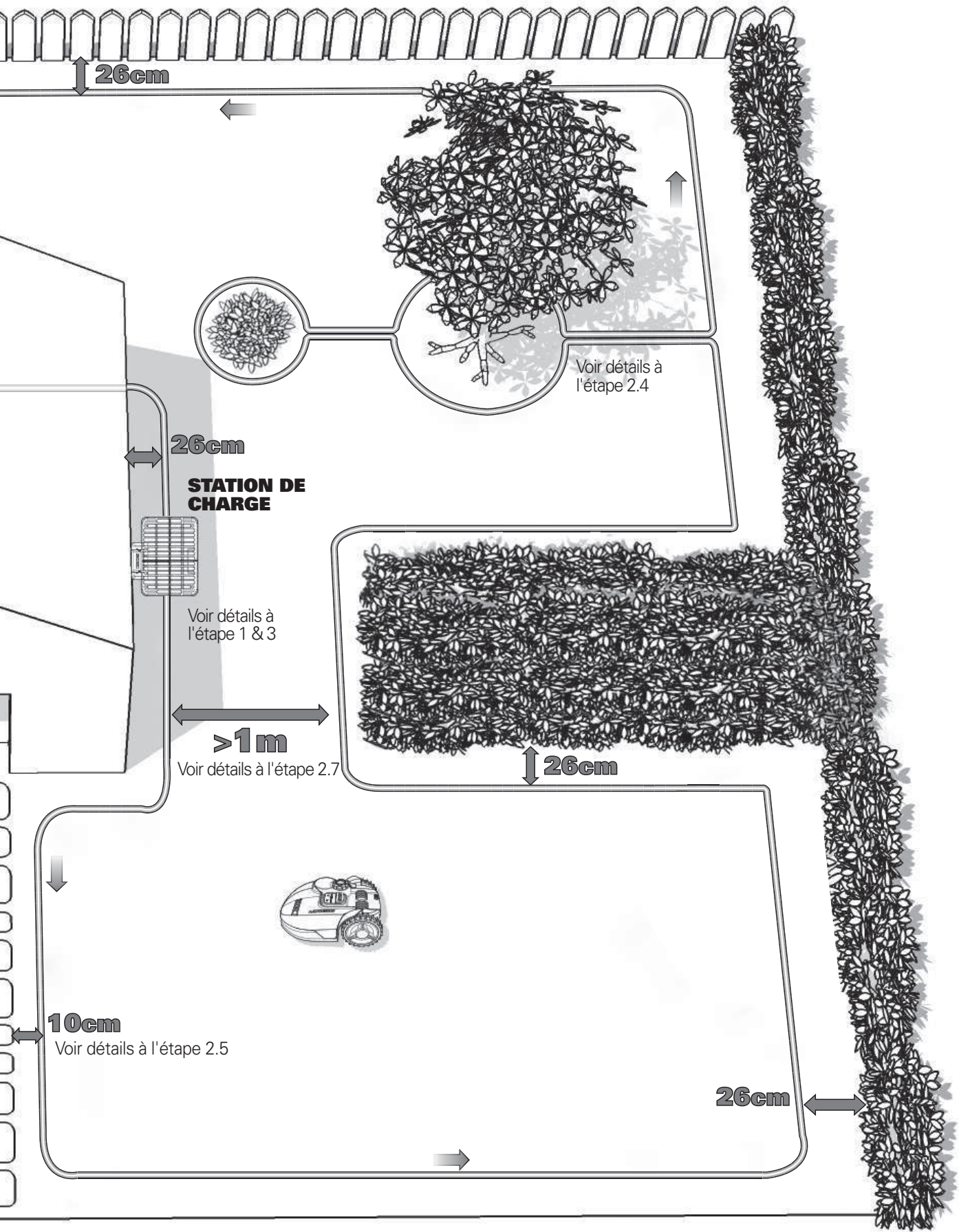
Le câble périphérique supérieur NE DOIT PAS être placé sur des pentes plus raides que 35% (20°). Le câble périphérique supérieur doit être placé à une distance d'au moins 26 cm des obstacles. Le câble périphérique inférieur NE DOIT PAS être placé sur des pentes plus raides que 17% (10°). Le câble périphérique inférieur doit être placé à une distance d'au moins 45cm des obstacles lorsqu'il est positionné sur une pente à 17%.

**REMARQUE:** Le câble périphérique inférieur ne peut pas être posé sur une pente supérieure à 17%, sinon le Landroid® glissera et dépassera le câble, en particulier en cas de gazon mouillé.

# Installation







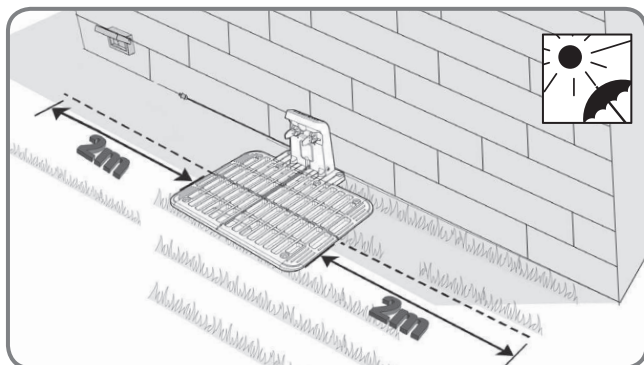
Votre Landroid® a besoin de savoir où il est censé tondre. Il est donc indispensable de délimiter sa zone de travail grâce au fil fourni, qui constituera une sorte de barrière invisible. Ce fil permettra également de guider le Landroid® vers son socle de recharge.

**Si votre voisin utilise également un Landroid®, laissez un espace d'au moins 0.5m entre le fil-barrière et la propriété voisine.**

# 1. Mise en place de la station de charge

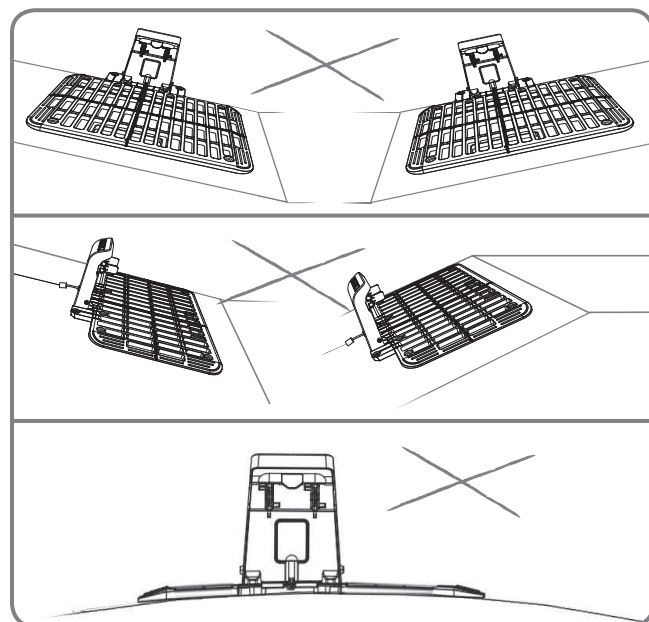
Tout d'abord, trouvez un endroit pour la station de charge, en tenant compte de la position de votre prise extérieure, étant donné que la station ne dispose que d'un cordon d'alimentation de 10 m.

**REMARQUE:** Le transformateur et la prise électrique ne doivent en aucun cas être exposés à l'humidité.

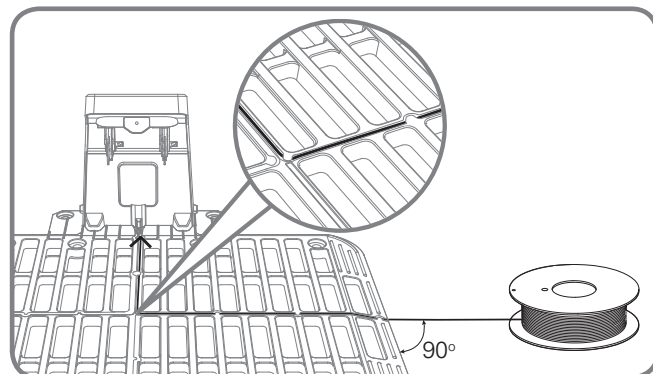


## 1.1

Le socle de recharge du Landroid® peut être placé contre le mur ou la barrière, en plaçant les composants de recharge face à votre pelouse. Laissez un câble périphérique droit, d'au moins 2 m de long sans obstacle à gauche et à droite du socle de recharge. Mettez-le à l'ombre si possible: les batteries se rechargent mieux dans un endroit frais.

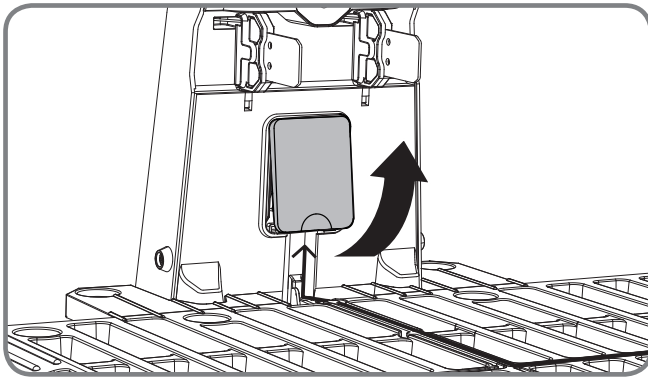


La station de recharge doit être positionnée sur un sol relativement plat. Elle ne doit pas être placée sur une surface inclinée ou à un endroit qui fait basculer son plateau.

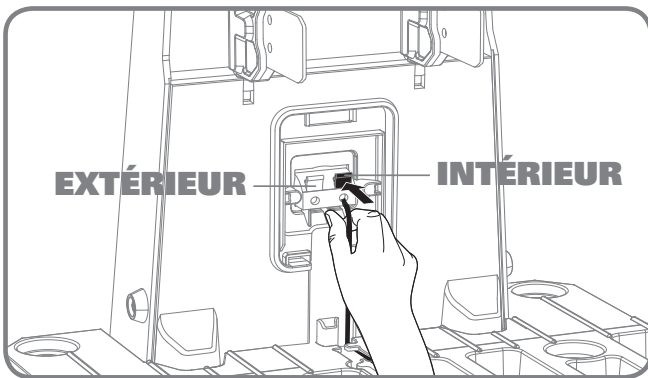
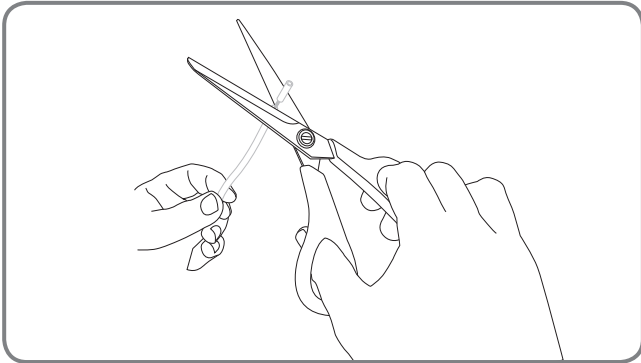


## 1.2

Le socle de recharge dispose de rainures. Faites glisser le câble périphérique, et les rainures le guideront le câble périphérique jusqu'au serre-câbles.



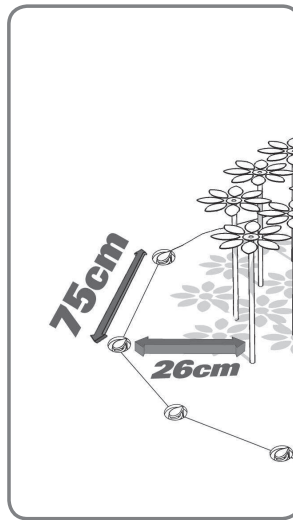
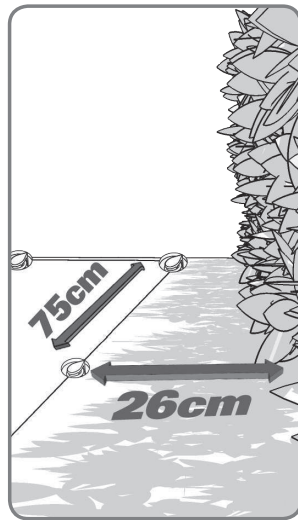
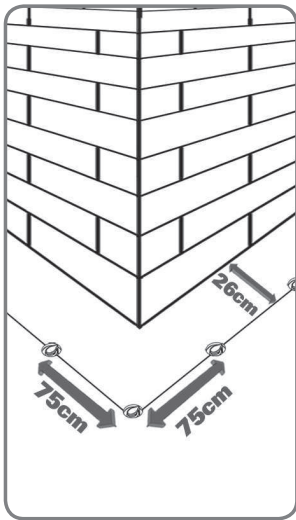
Retirez le couvercle de la bride sur le socle de recharge, vous verrez une bride de câble **IN (rouge)** et une bride de câble **OUT (noir)**. Dénudez l'extrémité du câble périphérique pour laisser la partie métallique exposée, et reliez le câble à la bride de câble IN (noir) du socle de recharge.



**REMARQUE:** Le câble périphérique étendu ne doit pas être trop long pour ne pas causer de problèmes de signal. Assurez-vous que le câble est droit et étanche tout le long.

## 2. Pose du fil-barrière

Lors de la première fixation du câble périphérique, il est recommandé d'utiliser une tondeuse traditionnelle ou un coupe-bordure pour couper l'herbe le long de la limite. Puis, le câble peut être posé le plus près possible du sol pour éviter que le Landroid ne le coupe accidentellement. Le fil-barrière est électrifié avec une tension très basse et est donc totalement inoffensif pour les personnes et les animaux domestiques.



### 2.1

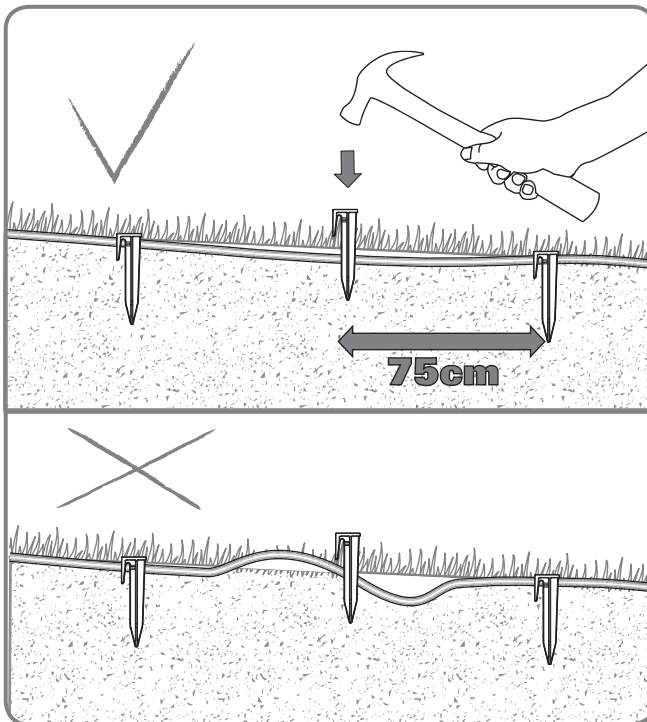
Lors de la pose du fil-barrière, laissez un espace de 26 cm entre le fil et le bord (utilisez la jauge de distance).

Les piquets doivent être espacés d'au moins 75 cm. Utilisez la jauge de distance fournie pour assurer une bonne installation.

**REMARQUE:** La longueur maximale autorisée pour le câble périphérique est de 350 m.

12

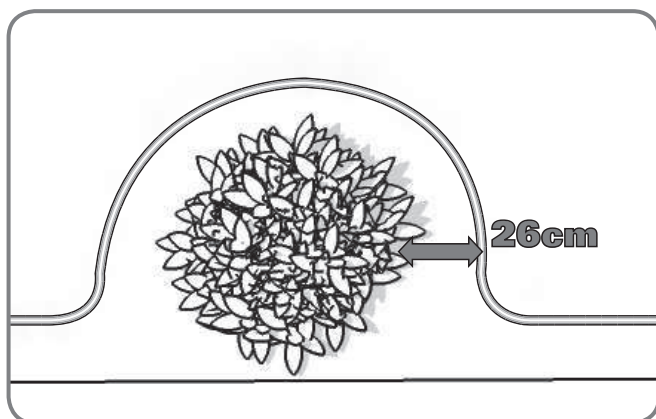
F



**REMARQUE:** Le fil doit être bien tendu entre chaque piquet: il ne doit pas y avoir de mou.

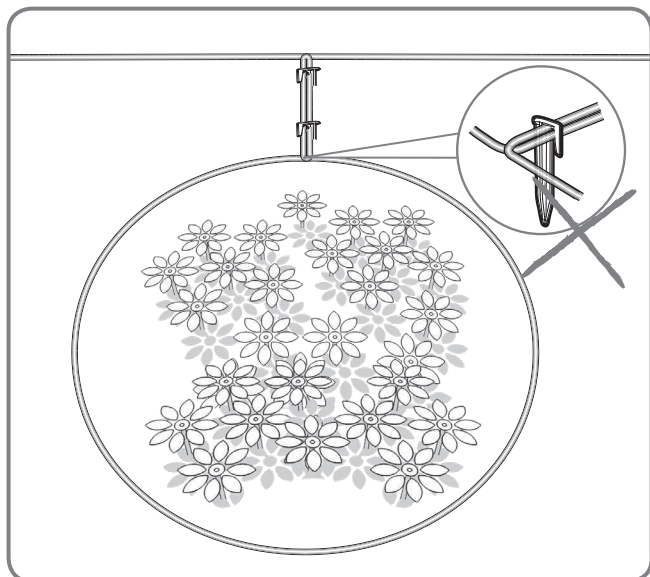
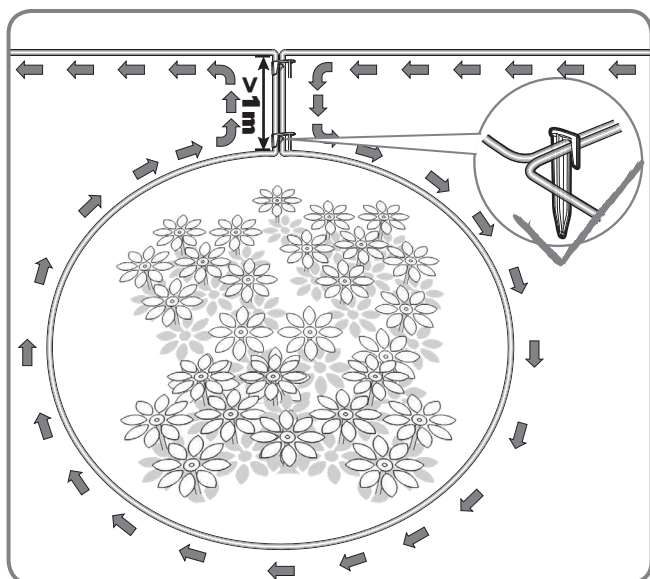
## 2.2

Des éléments, tels que des fleurs ou des arbustes se trouvant près de la limite de tonte, devrait faire partie de la limite, comme indiqué sur l'image.



## 2.3

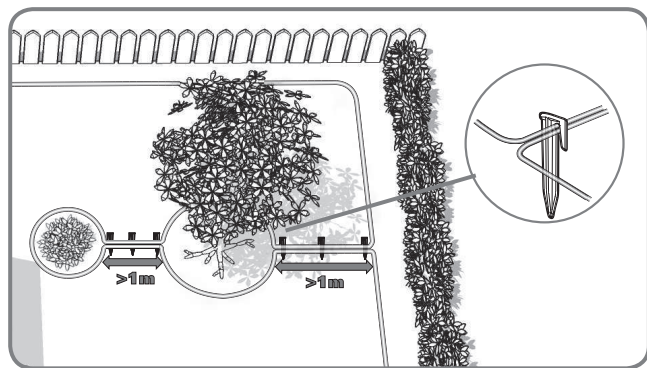
En cas d'île à l'intérieur de votre pelouse où vous ne souhaitez pas que votre Landroid® aille, veuillez suivre le chemin, tel qu'indiqué sur l'image pour fixer votre câble. Le fil-barrière doit partir à angle droit du bord de la pelouse en direction de l'îlot, faire le tour de celui-ci puis repartir en ligne droite vers le bord. Les deux portions de fil entre l'îlot et le bord doivent être très proches l'une de l'autre et être fixées sous le même piquet. Au cours du travail, le Landroid® pourra ainsi passer librement par-dessus cette partie du fil.



## 2.4

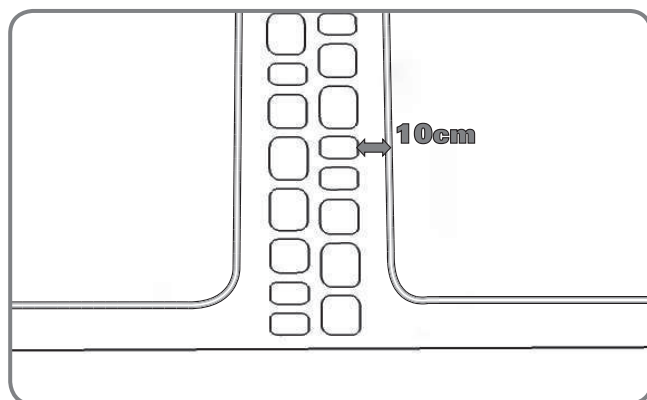
En cas de cas de deux îles proches l'une de l'autre, il conviendrait d'étendre le câble tel qu'illustré sur l'image.

Le Landroid® peut se déplacer librement sur le câble périphérique entre les îles et la limite de tonte.



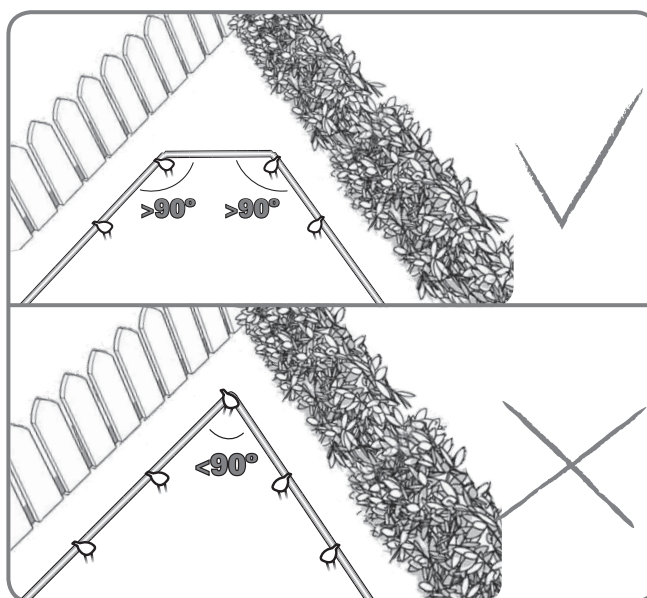
## 2.5

Dans le cas d'obstacles situés au niveau du sol et ne représentant pas de danger pour le Landroid® (ex: un trottoir ou une allée), un espace de 10 cm suffit.



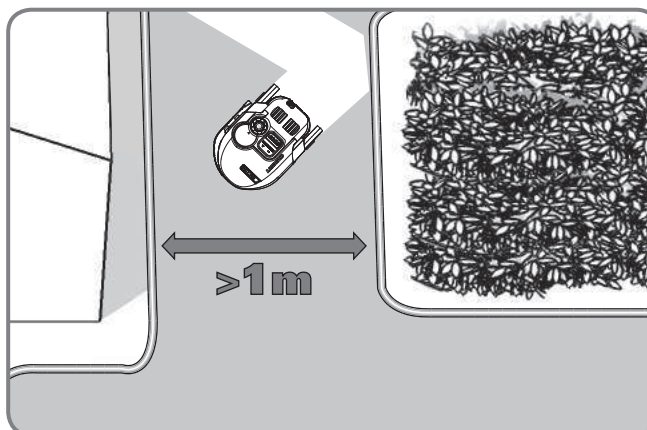
## 2.6

Assurez-vous que le câble périphérique est parfaitement droit à chaque coin, et que l'angle du câble périphérique est supérieur à 90°.



## 2.7

Si la pelouse est divisée en deux parties ou plus, séparées entre elles par un couloir, celui-ci doit faire au moins 1 mètres de large. Si le couloir est trop étroit, veuillez emporter votre Landroid® sur l'autre pelouse. Le Landroid® tondra cette pelouse sans problème, mais vous devrez le ramener à la station de charge une fois la batterie épuisée.



## 2.8

### Finalisation de la configuration du câble périphérique

Votre jardin ayant été délimité par le câble périphérique, vous êtes maintenant en mesure de finir le réglage du câble périphérique.

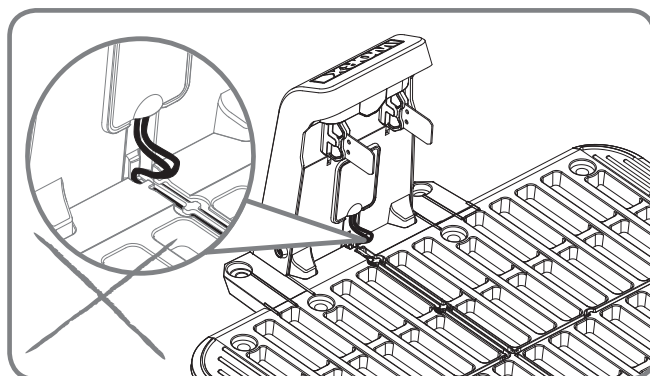
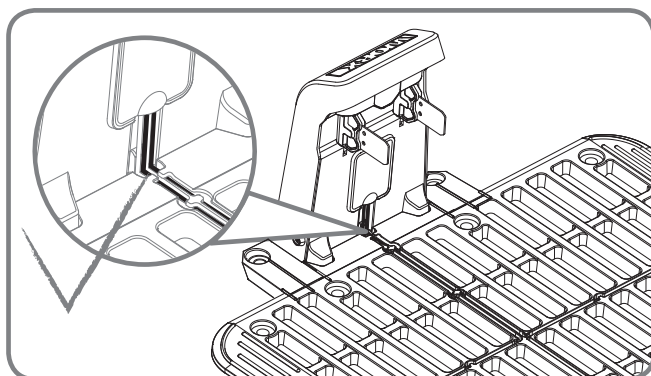
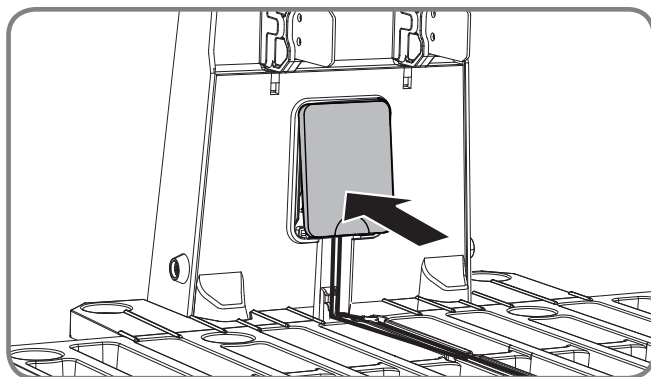
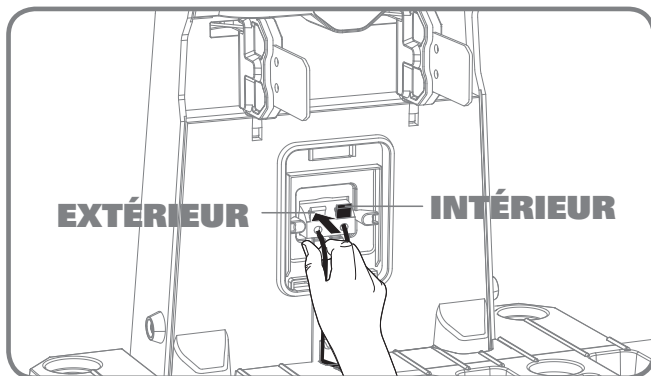
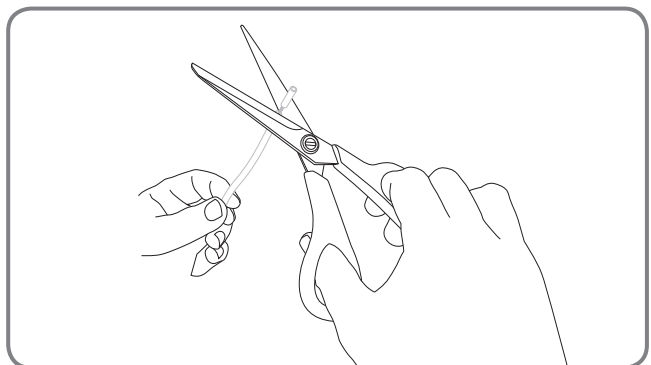
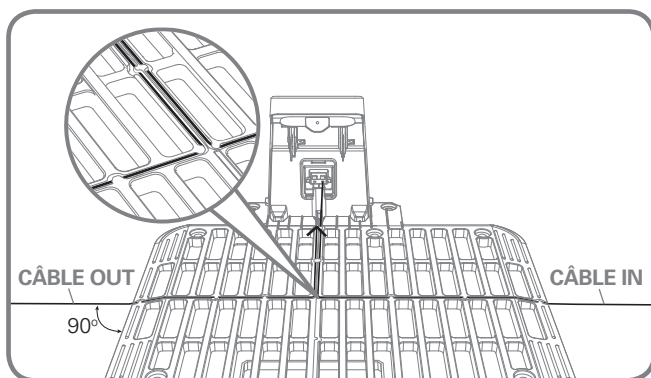
Répétez l'étape 1.2 pour conduire le câble périphérique jusqu'au socle de recharge.

Puis, coupez le câble à une longueur appropriée pour atteindre la bride sur le socle de recharge et dénudez l'extrémité du câble périphérique.

Reliez le câble au serre-câbles OUT (rouge), et réinstallez le couvercle de la bride.

**REMARQUE:** Le câble périphérique ne doit pas être franchi lorsqu'il est relié au socle de recharge. L'extrémité du câble de droite doit être reliée au serre-câbles IN sur le socle de recharge et l'extrémité du câble de gauche au serre-câbles OUT.

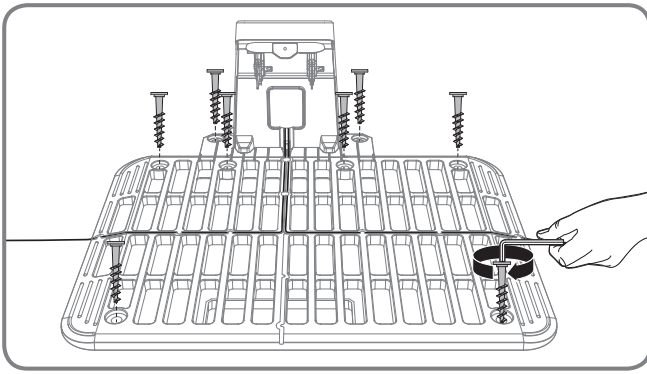
**REMARQUE:** Le câble périphérique étendu ne doit pas être trop long pour ne pas causer de problèmes de signal. Assurez-vous que le câble est droit et étanche tout le long.



## 2.9

### Sécurisation de votre socle de recharge

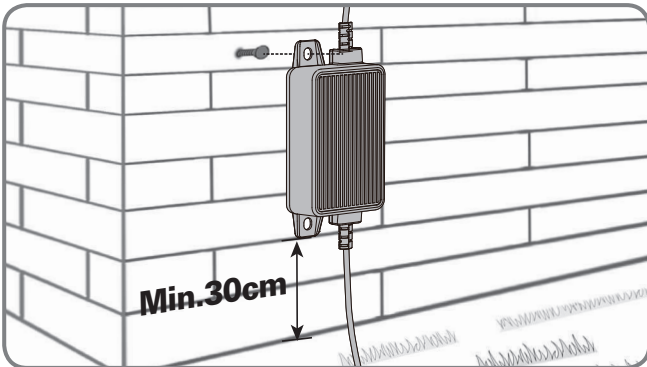
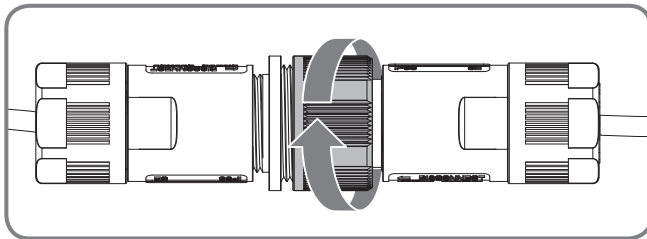
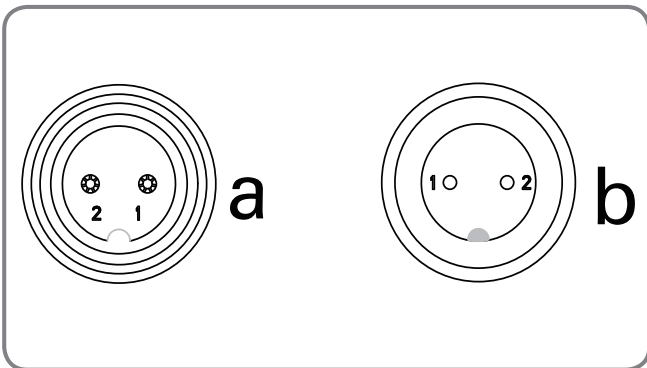
Vous pouvez maintenant fixer définitivement la base de chargement sur le sol en resserrant les tiges de maintien de la base fournies avec la clé hexagonale incluse.



## 3. Connexion de votre socle de recharge à la source d'alimentation

### 3.1

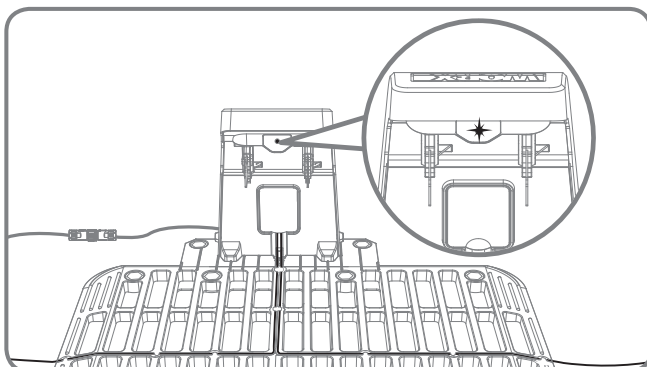
Lors de la connexion du cordon d'alimentation du socle de recharge à l'adaptateur, alignez l'encoche du connecteur du câble (b) avec la rainure située sur le connecteur du transformateur (a). Si le câble d'alimentation passe par la zone de travail, vous pouvez éventuellement l'enterrer si nécessaire.



**REMARQUE:** Sélectionnez un endroit sec et à l'abri pour garder l'adaptateur. Il est recommandé de suspendre l'adaptateur à une surface verticale, telle qu'un mur.

### 3.2

Puis, branchez l'adaptateur à la prise de courant, la LED du socle de recharge s'allume. Vérifiez l'état du voyant LED pour vous assurer que la connexion est bonne.

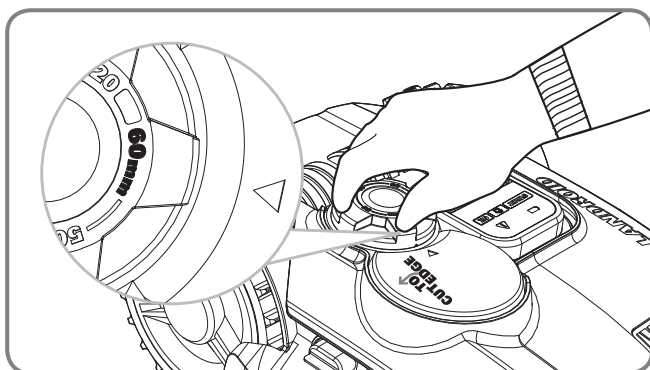




Affichage lumineux LED	État	Action
Le voyant ne s'allume pas.	Absence d'alimentation.	Vérifiez si le cordon d'alimentation est bien relié au chargeur et si le chargeur est branché à une source de courant correcte.
Rouge allumé	Le câble périphérique est correctement branché ; complètement chargé	/
Voyant vert allumé, le Landroid® se trouve à l'intérieur de son périmètre, mais ne se déplace pas.	Le câble périphérique est branché dans le mauvais sens.	Vérifiez et inversez les deux extrémités du câble périphérique.
Lumière verte clignotante	L'alimentation est bien branchée, mais le câble ne l'est pas.	Vérifiez et rebranchez le câble. Vérifiez que le câble périphérique n'est pas cassé.
Rouge allumée	la batterie charge.	/

## 4. Mise en marche et test d'installation


Le moment fatidique est arrivé: vous allez mettre en marche votre Landroid® pour la première fois!

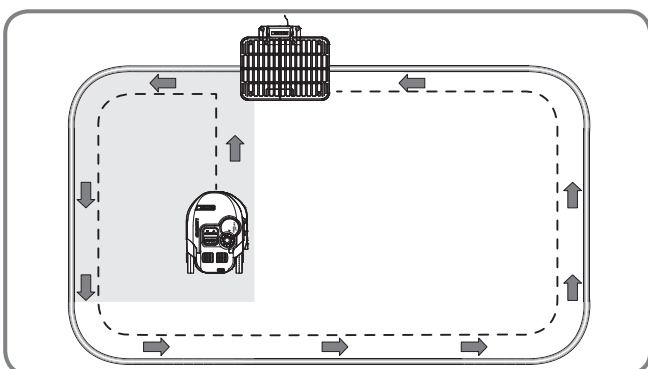


### 4.1

Tondez une première fois avec le réglage de hauteur maximal (60mm), puis une deuxième fois à la hauteur souhaitée.

Placez le Landroid® à l'intérieur de la zone de travail, quelques mètres derrière le socle de recharge. Le Landroid®, après avoir été allumé, longera l'ensemble du câble périphérique avant de retourner sur le socle de recharge. Ceci vous permet de vérifier si le câble périphérique est posé correctement.

Réglez l'interrupteur à clé à l'arrière du Landroid® dans la Position « I ». Appuyez sur le bouton «  » puis sur le bouton « **OK** ».

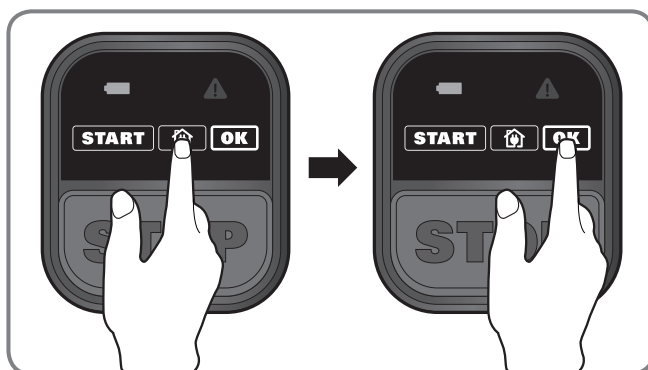
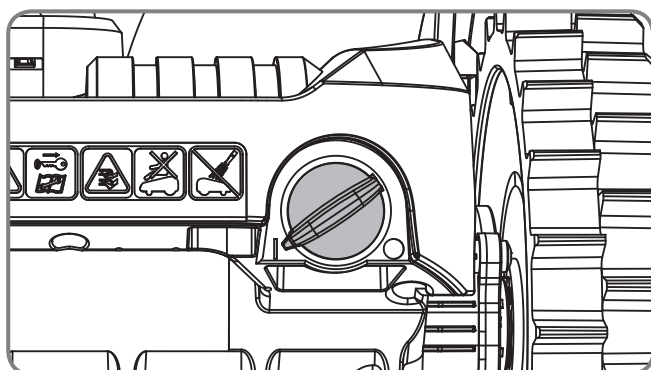


### 4.2

Votre Landroid® trouvera maintenant, son chemin vers la station de charge.

Regardez le trajet emprunté par le Landroid® pour revenir sur le socle et modifiez le tracé du fil-barrière si nécessaire. Si le Landroid® réussit à revenir sur le socle, cela veut dire que l'installation est achevée avec succès!

**REMARQUE:** En cas de rupture du câble périphérique au cours des essais ou en cas de devoir rallonger le câble, veuillez vous reporter à la section « **Jonction du câble périphérique** » dans le Mode d'emploi pour obtenir des instructions sur la façon de procéder.





#### Avertissement

- Si le Landroid® se trouve à l'extérieur de son périmètre, il ne se déplacera pas, le voyant LED d'erreur clignotera en rouge et la machine émettra un signal sonore. Remettez-le dans son périmètre et répétez l'étape 4.
- Le Landroid® est allumé, mais le disque de coupe ne se déplace pas. Ceci est normal, le Landroid® a besoin d'être rechargé, le disque de coupe ne tourne pas pendant qu'il recherche automatiquement le socle de recharge.
- Si votre Landroid® se trouve à l'intérieur de son périmètre, mais que le voyant LED est éclairé en rouge, reportez-vous à « **Messages d'erreurs** » dans le Mode d'emploi pour voir de possibles solutions.
- Le Landroid® doit rester allumé en permanence. Si vous devez l'éteindre, n'oubliez pas de le remettre dans son périmètre avant de le rallumer.
- Si votre Landroid® cesse de fonctionner, redémarrez-le simplement et utilisez-le comme vous le feriez normalement.

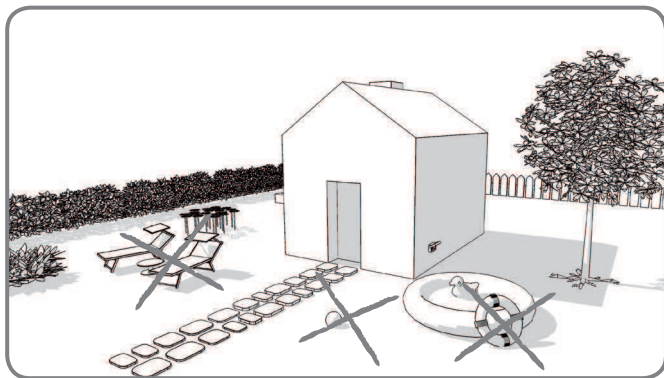
**REMARQUE:** Please refer au Mode d'emploi for more information.

## Prêt?

Le Landroid® est conçu pour maintenir votre gazon à une hauteur parfaite pendant toute la saison; il ne peut pas servir pour débroussailler une jungle!

Avant de commencer à utiliser l'appareil,

1. Vous devez tondre votre pelouse à la hauteur souhaitée.
2. Vous devez vous assurer que la zone de travail ne comporte aucun objet étranger (ex: jouets, branches etc.).



Au printemps suivant, commencez à utiliser le Landroid® le plus tôt possible, lorsque l'herbe est encore courte; ainsi, vous n'aurez pas besoin de tondre la pelouse au préalable.



[www.worxlandroid.com](http://www.worxlandroid.com)

**WORX**  
it's your nature