

# SAILOR® SA-335

---

TRAGBARER CD/MP3 PLAYER MIT DAB/DAB+ / FM RADIO

---

LECTEUR CD/MP3 PORTABLE AVEC RADIO DAB/DAB+ / FM

---

LETTORE CD/MP3 PORTATILE CON RADIO DAB/DAB+ / FM

---



## GEBRAUCHSANLEITUNG

Bitte lesen Sie diese Beschreibung sorgfältig durch und heben Sie sie für spätere Informationen auf.

## MANUEL D'UTILISATION

Nous vous prions de lire attentivement ce manuel et de le conserver comme future référence.

## MANUALE D'USO

Vi preghiamo di leggere attentamente questo manuale e di conservarlo come futuro riferimento.



**INHALTSVERZEICHNIS**

ACHTUNG .....	4
ANORDNUNG DER BEDIENELEMENTE .....	5
RADIOBETRIEB .....	6
SENDER SPEICHERN UND GESPEICHERTE SENDER EINSTELLEN .....	8
RÜCKSETZUNG AUF STANDARDEINSTELLUNG .....	9
UHRZEIT EINSTELLEN .....	9
AUSSCHALTFUNKTION (SLEEP).....	10
EQ FUNKTION .....	10
SENDER BEREINIGEN .....	10
DRC .....	11
SENDERREIHENFOLGE .....	11
SOFTWAREVERSION.....	11
CD/MP3 DISC - BETRIEB .....	11
AUDIO-CD ABSPIELEN .....	11
MP3-CD ABSPIELEN .....	12
PFLEGE .....	15
FEHLERSUCHE.....	16
TECHNISCHE DATEN.....	16

**SOMMAIRE**

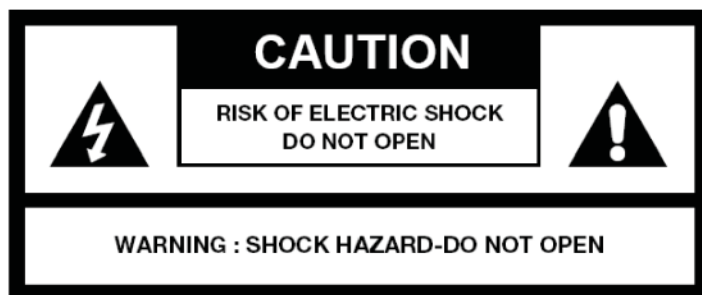
ATTENTION.....	18
POSITION DES COMMANDES.....	19
POUR ÉCOUTER LA RADIO.....	20
ENREGISTREMENT ET RAPPEL DES STATIONS MÉMORISÉES .....	22
PARAMÈTRES D'ORIGINE .....	23
RÉGLAGE DE L'HEURE .....	23
FONCTION DE VEILLE .....	24
FONCTION EQ .....	24
ÉLIMINATION STATIONS NON DISPONIBLES .....	24
DRC (CONTRÔLE DE LA GAMME DYNAMIQUE).....	25
ORDRE DES STATIONS .....	25
VERSION SOFTWARE.....	25
ÉCOUTE DISQUE CD/MP3 .....	25
LECTURE CD AUDIO .....	25
LECTURE AUDIO MP3 .....	26
ENTRETIEN .....	29
SOLUTION DES PROBLÈMES .....	30
SPÉCIFICATIONS TECHNIQUES .....	30


**INDICE**

ATTENZIONE .....	32
POSIZIONE DEI COMANDI .....	33
ASCOLTO DELLA RADIO .....	34
CONSERVAZIONE E RICHIAMO STAZIONI MEMORIZZATE.....	36
RIPRISTINO IMPOSTAZIONI ORIGINALI .....	37
IMPOSTAZIONE ORA.....	37
FUNZIONE SLEEP (SPEGNIMENTO AUTOMATICO).....	38
FUNZIONE EQ (EQUALIZZATORE).....	38
FUNZIONE PRUNE STATION (ELIMINA STAZIONI) .....	38
DRC (COMPRESSIONE DELLA DINAMICA) .....	39
ORDINE DELLE STAZIONI .....	39
VERSIONE SOFTWARE.....	39
ASCOLTO DEI CD AUDIO/FILE MP3 .....	39
RIPRODUZIONE CD AUDIO.....	39
RIPRODUZIONE CD MP3 .....	40
MANUTENZIONE.....	43
RISOLUZIONE DEI PROBLEMI .....	44
CARATTERISTICHE TECNICHE .....	44

## ACHTUNG

1. ACHTUNG: Gerät vor Regen und Feuchtigkeit schützen –Stromschlag- und Brandgefahr! Gerät vor Tropfen und Spritzern schützen und keine mit Flüssigkeit gefüllten Gefäße, wie Vasen, auf dem Gerät abstellen.
2. ACHTUNG: Die Batterie (eine oder mehrere Batterien, Batteriepack) vor übermäßiger Hitze schützen, wie Sonne oder Feuer.
3. ACHTUNG: Das Gerät wird durch Herausziehen des Steckers vom Stromnetz getrennt. Deshalb muss der Stecker stets frei zugänglich sein.
4. Das Gerät ist für den Einsatz bei gemäßigttem Klima ausgelegt.
5. Gerät fern von offenen Flammen halten, keine brennenden Kerzen auf dem Gerät abstellen.
6. Bei der Entsorgung der Batterien die Umweltschutzbestimmungen beachten.
7. GERÄT VOR REGEN UND FEUCHTIGKEIT SCHÜTZEN –STROMSCHLAG- UND BRANDGEFAHR!.



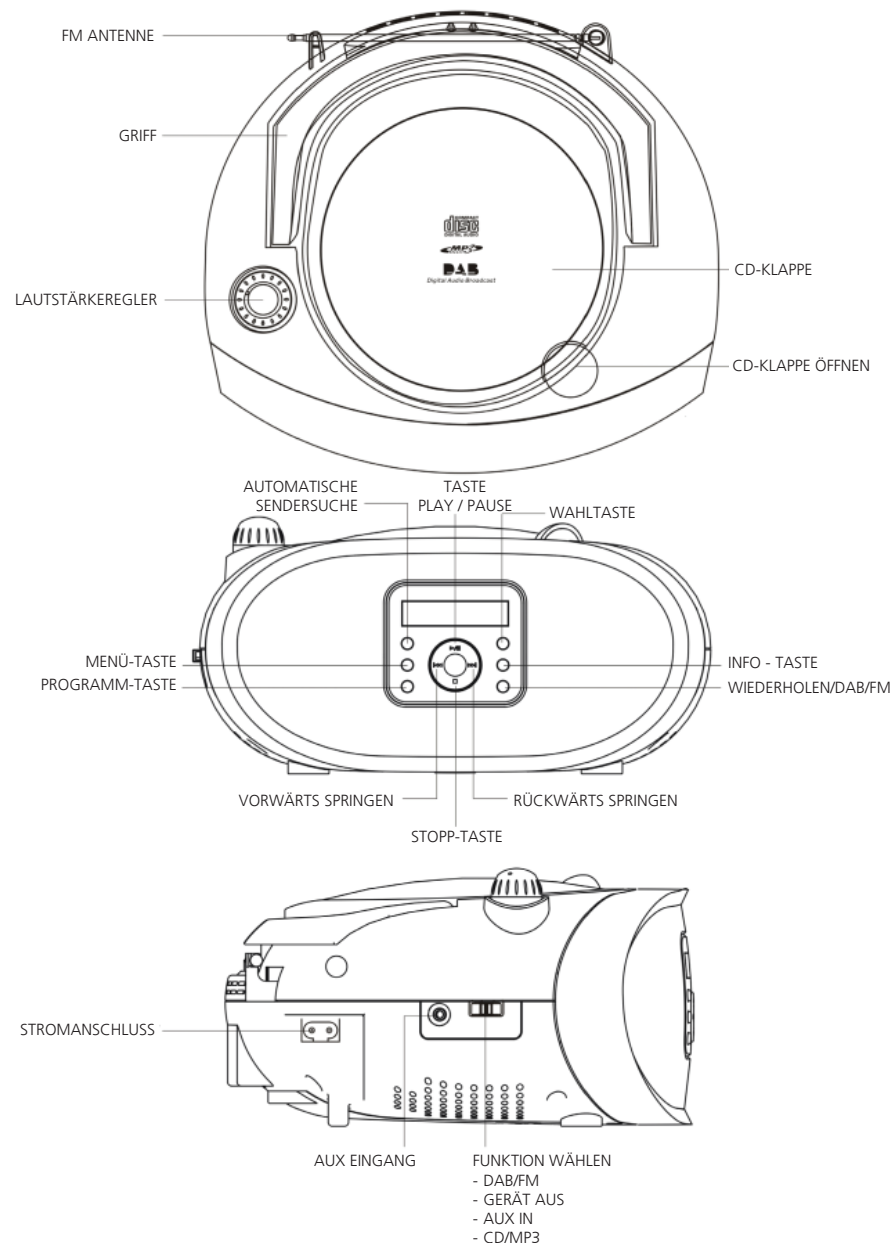
8.  BLITZ MIT PFEIL – im gleichschenkligen Dreieck: dieses Symbol weist den Nutzer darauf hin, dass im Inneren des Gehäuses gefährliche Spannung anliegt, die zu Stromschlag führen kann.



AUSRUFZEICHEN – im gleichschenkligen Dreieck: dieses Symbol bedeutet, dass die betreffende Komponente aus Sicherheitsgründen nur durch die spezifische, in der vorliegenden Dokumentation angegebenen Komponente ersetzt werden darf.

9. LASERPRODUKT KLASSE 1  
Dieses Etikett weist darauf hin, dass das Gerät Laserkomponenten enthält.

## ANORDNUNG DER BEDIENELEMENTE



## RADIOBETRIEB

Den **FUNKTIONSSCHALTER** auf **DAB/FM** stellen. Am Display erscheint zunächst die Anzeige "DAB MODE" und dann "Autotune Full scan". Das Gerät beginnt automatisch mit der vollständigen Abtastung der DAB – Sender. Während der Sendersuche erscheint am Display die Anzeige "Scanning ..." sowie ein Zustandsbalken und die Anzahl der Sender, die bereits erfasst wurden. Wenn die Sendersuche beendet ist, schaltet der Sender mit der ersten Nummer ein. Nun können Sie mit den Tasten **▶▶I** oder **I◀◀** die erfassten Sender durchgehen und den gewünschten Sender mit der Taste **SELECT** einschalten. (F1)(F2)



Wenn bei der automatischen vollständigen Abtastung kein Sender gefunden wird, erscheint das "Hauptmenü" am Display.

## Automatische DAB - Sendersuche

Wenn Sie DAB/DAB+ Sender suchen wollen, drücken Sie die Taste **AUTO SCAN** ein Mal. Am Display erscheint die Anzeige "Autotune Full scan", dann "Scanning ..." sowie ein Zustandsbalken. Alle erfassten Sender werden automatisch gespeichert. Mit den Tasten **▶▶I** oder **I◀◀** können sie die erfassten Sender durchgehen. (F1)(F2)

## Manuelle DAB - Sendersuche

1. Taste **SELECT** gedrückt halten, bis am Display die Anzeige "Manual tune" erscheint. (F.3)
2. Mit der Taste **▶▶I** oder **I◀◀** die DAB-Sender absuchen. Im oberen Teil des Displays erscheint die Anzeige "5A to 13F" mit den betreffenden Frequenzen. Wenn das Radio eine Sendergruppe (Ensemble/Multiplex) in einem DAB-Kanal erfasst, erscheint der Name der Sendergruppe im unteren Teil des Displays.(F.4)
3. Zum Einschalten des Ensemble/Multiplex die Taste **SELECT** drücken. Nun erscheint im oberen Teil des Displays der erste Sender des Ensemble/Multiplex.
4. Mit der Taste **▶▶I** oder **I◀◀** können Sie die Sender im erfassten Ensemble/Multiplex durchgehen. Wenn Sie den gewünschten Sender gefunden haben, die Taste **SELECT** drücken. Dadurch wird auch die manuelle Sendersuchfunktion abgebrochen.

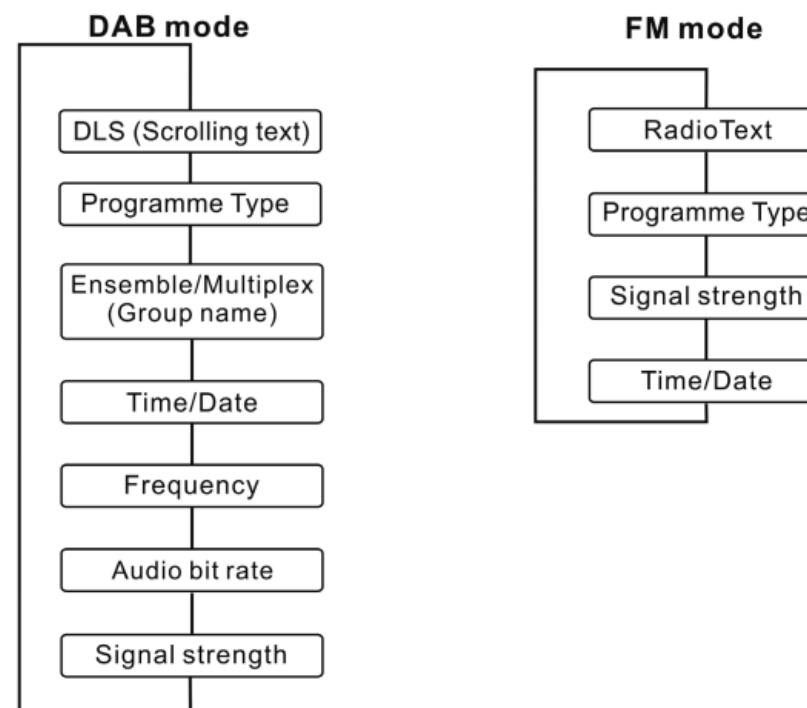


## FM - Radio

1. Mit der Taste **REP/DAB/FM** die Funktion FM Radio einstellen. Der am nächsten gelegene Sender schaltet automatisch ein. Im oberen Teil des Displays erscheint der Name des Senders, bzw. die Frequenz, wenn keine RDS-Funktion verfügbar ist.
2. Wenn Sie die automatische Sendersuche starten wollen, die Taste **AUTO SCAN** ein Mal drücken, oder die Taste **▶▶I** so lange gedrückt halten, bis die Abtastung der Frequenzen beginnt. Wenn ein Sender gefunden ist, bricht die Suche automatisch ab.
3. Wenn Sie die Sender automatisch zurück abtasten wollen, die Taste **I◀◀** so lange gedrückt halten, bis die Rückwärts-Abtastung der Frequenzen beginnt.
4. Wenn Sie einfach manuell nach Sendern suchen wollen, drücken Sie die Taste **▶▶I** oder **I◀◀**, um die Frequenzen jeweils in 0.05MHz – Schritten abzutasten.
5. Mit der Taste **MENU** öffnen Sie das Menü <Audio setting>. Mit der Taste **SELECT** können Sie zwischen <Stereo oder Mono> wählen. Zum Umschalten zwischen "Stereo" und "Mono" die Taste **▶▶I** oder **I◀◀** drücken.

## Anzeigen im DAB und FM Betrieb

Mit jedem Druck auf die Taste **INFO** schaltet das Display zyklisch zwischen den folgenden Anzeigen um:



DLS

DLS steht für Dynamic Label Segment. Hierbei handelt es sich um Informationsmeldungen, die der Sender zur Verfügung stellen kann, in der Regel Angaben zu Programmdetails usw.

Programmtyp

Beschreibung des Stils des Programms, das gerade gesendet wird.

Ensemble/Multiplex (Gruppenname)

Unter Ensemble/Multiplex ist eine Gruppe von Radiosendern zu verstehen, die zusammen mit einer Einzelfrequenz übertragen werden. Es gibt landesweite und lokale Multiplex-Sender, die lokalen übertragen Programme lokaler Radiosender.

Datum und Uhrzeit

Datum und Uhrzeit werden automatisch durch die Radiosender aktualisiert, das heißt, die Uhrzeit muss nicht manuell eingestellt werden. Falls das Gerät aus irgend einem Grund keine Informationen zur Uhrzeit empfängt, meldet das Display [ No Time].

Frequenz

Anzeige der Frequenz des gerade eingestellten Senders.

Audio-Übertragungsrate

Am Display erscheint die digitale Audio-Übertragungsrate des gerade eingestellten Senders.

Signalstärke

Am Display erscheint ein Zustandsbalken mit der Signalstärke. Je stärker das Signal, um so länger ist der Zustandsbalken.

Radio Text

Der Radiosender kann ggf. Textinformationen über das laufende Programm übertragen. Wenn diese Informationen nicht verfügbar sind, erscheint nur die Anzeige "<RadioText>".

**Sender speichern und gespeicherte Sender einstellen**

Sowohl im DAB, als auch im FM Betrieb können Sie bis zu 10 Favoritensender speichern, die Sie anschließend direkt einschalten können.

1. Zunächst einmal müssen Sie den gewünschten Sender einschalten, dann ein Mal die **PROGRAMMTASTE** drücken. Am Display erscheint die Anzeige "Preset 1 empty" (Speicherplatz 1 leer).
2. Mit der Taste **▶▶I** oder **I◀◀** die gewünschte Speichernummer wählen.
3. Taste **SELECT** gedrückt halten, um den Vorgang zu bestätigen. Am Display erscheint die Meldung "Preset # saved" (Favoritensender # gespeichert).

4. Wenn Sie einen gespeicherten Sender einstellen wollen, ein mal die **PROGRAMMTASTE** drücken, mit der Taste **▶▶I** oder **I◀◀** den gewünschten Sender wählen und mit der Taste **SELECT** bestätigen. Wenn unter der gewählten Nummer kein Sender gespeichert ist, erscheint die Anzeige "Empty preset #" (Speicherplatz # leer).

**Rücksetzung auf Standardeinstellung**

Wenn Sie mit Ihrem Radio verreisen, sind die gespeicherten DAB Sender ggf. nicht mehr verfügbar. In diesem Fall müssen Sie das Gerät auf die werkseitigen Standardeinstellungen zurücksetzen. Dies geht folgendermaßen:

1. Im DAB Betrieb ein Mal die Taste **MENU** drücken und dann mit der Taste **▶▶I** oder **I◀◀** den Posten <Factory reset> markieren.
2. Taste **SELECT** drücken. Das Display meldet " Press INFO to confirm reset " (INFO drücken, um Rücksetzung zu bestätigen).
3. Ein Mal die Taste **INFO** drücken. Nun beginnt die automatische vollständige Sendersuche.
4. Wenn die Abtastung beendet ist, schaltet der erste erfasste Sender ein und wird am Display angezeigt.

**Uhrzeit einstellen**

Die Uhrzeit wird nur dann eingestellt und aktualisiert, wenn Sie DAB/DAB+ Signale empfangen. Um die aktuelle Uhrzeit zu synchronisieren, müssen Sie den DAB/DAB+ Sender kurze Zeit eingeschaltet lassen. Wenn keine Uhrzeitinformationen empfangen werden, erscheint am Display die Anzeige [ No Time] (keine Uhrzeit) und Sie müssen die Uhrzeit manuell einstellen.

**Manuelles Einstellen der Uhrzeit im DAB Betrieb**

1. Im DAB Betrieb ein Mal die Taste **MENU** drücken und dann mit der Taste **▶▶I** oder **I◀◀** den Posten <Time setup> markieren.
2. Taste **SELECT** drücken und mit der Taste **▶▶I** oder **I◀◀** den Posten <Set 12/24 hour> markieren. Taste **SELECT** erneut drücken. Nun können Sie mit **▶▶I** oder **I◀◀** zwischen der 12-Stunden- oder 24-Stunden-Anzeige umschalten. Wahl mit der Taste **SELECT** bestätigen.
3. Taste **MENU** drücken und mit der Taste **▶▶I** oder **I◀◀** den Posten <Time setup> markieren.
4. Taste **SELECT** drücken. Am Display erscheint die Anzeige "Set clock".
5. Taste **SELECT** erneut drücken, nun blinkt die STUNDENZAHL, die Sie mit der Taste **▶▶I** oder **I◀◀** einstellen. Taste **SELECT** erneut drücken, nun blinkt die MINUTENZAHL, die Sie wieder mit **▶▶I** oder **I◀◀** einstellen und mit der Taste **SELECT** schließlich bestätigen.
6. Wenn Sie die 12-Stunden-Anzeige gewählt haben, blinkt die Anzeige "AM" oder "PM". Nun können Sie mit **▶▶I** oder **I◀◀** zwischen AM oder PM umschalten. Wahl mit der Taste **SELECT** bestätigen.

### Manuelles Einstellen des Datums im DAB Betrieb

1. Im DAB Betrieb ein Mal die Taste **MENU** drücken und dann mit der Taste **▶▶I** oder **I◀◀** den Posten <Time setup> markieren.
2. Taste **SELECT** drücken und mit der Taste **▶▶I** oder **I◀◀** den Posten <Set date> markieren.
3. Taste **SELECT** erneut drücken, nun blinkt der TAG, den Sie mit der Taste **▶▶I** oder **I◀◀** einstellen.
4. Taste **SELECT** erneut drücken, nun blinkt der MONAT, den Sie mit der Taste **▶▶I** oder **I◀◀** einstellen.
5. Taste **SELECT** erneut drücken, nun blinkt das JAHR, das Sie mit der Taste **▶▶I** oder **I◀◀** einstellen.
6. Das eingestellte Datum mit der Taste **SELECT** bestätigen.

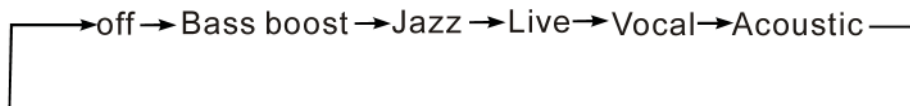
### Ausschaltfunktion (Sleep)

Mit dieser Funktion können Sie das Gerät so programmieren, dass es nach Ablauf einer bestimmten Zeit abschaltet.

1. Im DAB Betrieb ein Mal die Taste **MENU** drücken und dann mit der Taste **▶▶I** oder **I◀◀** den Posten <Sleep> markieren.
2. Taste **SELECT** drücken und mit der Taste **▶▶I** oder **I◀◀** eine automatische Abschaltzeit nach 15, 30, 45, 60 oder 90 Minuten einstellen. Abschaltzeit mit der Taste **SELECT** bestätigen.

### EQ Funktion

1. Im DAB Betrieb ein Mal die Taste **MENU** drücken und dann mit der Taste **▶▶I** oder **I◀◀** den Posten <EQ> markieren.
2. Taste **SELECT** drücken und mit der Taste **▶▶I** oder **I◀◀** den gewünschten Sound einstellen (siehe unten).



### Sender bereinigen (Prune Station)

Mit dieser Funktion können Sie alle aufgelisteten Sender löschen, die nicht verfügbar sind.

1. Im DAB Betrieb ein Mal die Taste **MENU** drücken und dann mit der Taste **▶▶I** oder **I◀◀** den Posten <Prune Station> markieren.
2. Zwei Mal die Taste **SELECT** drücken, um zu bestätigen.

### DRC

Wenn Sie in lauter Umgebung Musik mit großer dynamischer Bandbreite hören (zum Beispiel klassische Musik beim Kochen), können Sie mit dieser Funktion die Bandbreite komprimieren. Dadurch werden leise Töne lauter und laute Töne leiser.

1. Im DAB Betrieb ein Mal die Taste **MENU** drücken und dann mit der Taste **▶▶I** oder **I◀◀** den Posten <DRC> markieren.
2. Taste **SELECT** drücken und mit der Taste **▶▶I** oder **I◀◀** zwischen DRC off/low/high (aus/niedrig/hoch) umschalten.
3. Einstellung mit der Taste **SELECT** bestätigen.

### Senderreihenfolge

Sie können die Reihenfolge der aufgelisteten DAB-Sender nach den Kriterien Multiplex, Alphanumerische Abfolge oder Aktiv einstellen. Mit Multiplex werden die Sender zusammengefasst, die im selben Ensemble übertragen werden. Mit der Einstellung Aktiv wird der aktive Sender vorne angezeigt, die anderen anschließend.

1. Im DAB Betrieb ein Mal die Taste **MENU** drücken und dann mit der Taste **▶▶I** oder **I◀◀** den Posten <Station order> markieren.
2. Taste **SELECT** drücken und mit der Taste **▶▶I** oder **I◀◀** zwischen Multiplex, Alphanumeric oder Active umschalten.
3. Einstellung mit der Taste **SELECT** bestätigen.

### Softwareversion

Wenn Sie die Softwareversion des Geräts prüfen wollen, drücken Sie die Taste **MENU** und markieren Sie mit **▶▶I** oder **I◀◀** den Posten <SW version>.

## CD/MP3 DISC - BETRIEB

Die **CD-KLAPPE** öffnen und eine Audio-CD oder MP3-CD in das **CD-FACH** einlegen, **CD-KLAPPE** wieder schließen. Den **FUNKTIONSSCHALTER** auf **CD/MP3** stellen. Lautstärke mit dem **LAUTSTÄRKEREGLER** einstellen.

### Audio-CD abspielen

1. Wenn die **CD-KLAPPE** geschlossen ist und eine CD einliegt, wird die Anzahl der vorhandenen Tracks am **LCD-DISPLAY** angezeigt und die CD ist im Stopp-Zustand. Die CD-Anzeige meldet, dass das Gerät in der Betriebsart CD ist.

DISC CD	
T--17	73:05



2. Wenn keine CD einliegt, erscheint am **LCD-DISPLAY** die Anzeige "NO DISC" (KEINE CD) das Gerät bleibt im Stopp-Zustand.

NO DISC

3. Wenn die **CD-KLAPPE** nicht geschlossen ist, erscheint am **LCD-DISPLAY** die Meldung "OPEN" (OFFEN).

OPEN

#### PLAY/PAUSE (abspielen/unterbrechen)

1. Wenn die Taste **PLAY/PAUSE** im Stopp-Zustand gedrückt wird, wird der erste Track abgespielt. Die CD-Anzeige erscheint am **LCD-DISPLAY**. Am **LCD-DISPLAY** wird zudem die Nummer des gerade laufenden Tracks angezeigt.

NORMAL	CD
T--001	00:25

2. Wenn Sie die laufende CD unterbrechen wollen, die Taste **PLAY/PAUSE** ein Mal drücken. Die CD bricht ab und die Dauer des Tracks blinkt am **LCD-DISPLAY**.

NORMAL	CD
T--001	00:25

3. Bei der Pausenfunktion wird der Ton zwar abgebrochen, aber die CD dreht trotzdem weiter. Wenn Sie die CD erneut hören wollen, wieder die **TASTE PLAY/PAUSE/USB** drücken. Die Musik spielt genau an der Stelle weiter, an der sie abgebrochen wurde.

4. Wenn Sie die CD stoppen wollen, ein Mal die **STOPP-TASTE** beim Abspielen oder im Pausezustand drücken. Am **LCD-DISPLAY** wird nun erneut die Gesamtanzahl der vorhandenen Tracks angezeigt.

5. Zum Abschalten des Geräts den **FUNKTIONSSCHALTER** auf **AUS** stellen.

#### MP3-CD abspielen

1. Wenn die **CD-KLAPPE** geschlossen ist und eine MP3-CD einliegt, wird die Anzahl der vorhandenen Tracks am **LCD-DISPLAY** angezeigt und die CD ist im Stopp-Zustand. Die **MP3**-Anzeige meldet, dass das Gerät in der Betriebsart MP3 ist.

DISC MP3
F--001 T--001

2. Wenn keine CD einliegt, erscheint am **LCD-DISPLAY** die Anzeige "NO DISC" (KEINE CD) das Gerät bleibt im Stopp-Zustand.

NO DISC

3. Wenn die **CD-KLAPPE** nicht geschlossen ist, erscheint am **LCD-DISPLAY** die Meldung "OPEN" (OFFEN).

OPEN

#### PLAY/PAUSE MODE

1. Wenn die Taste **PLAY/PAUSE** im Stopp-Zustand gedrückt wird, wird der erste Track abgespielt. Die MP3-Anzeige erscheint am **LCD-DISPLAY**. Am **LCD-DISPLAY** wird zudem die Nummer des gerade laufenden Tracks angezeigt.

NORMAL	MP3
F-01 001	00:25

2. Wenn Sie die laufende MP3-CD unterbrechen wollen, die Taste **PLAY/PAUSE** ein Mal drücken. Die MP3-CD bricht ab und die Dauer des Tracks blinkt am **LCD-DISPLAY**.

NORMAL	MP3
F-01 001	00:25

3. Bei der Pausenfunktion wird der Ton zwar abgebrochen, aber die CD dreht trotzdem weiter. Wenn Sie die CD erneut hören wollen, wieder die **TASTE PLAY/PAUSE** drücken. Die Musik spielt genau an der Stelle weiter, an der sie abgebrochen wurde.

4. Wenn Sie die MP3-CD stoppen wollen, ein Mal die **STOPP-TASTE** beim Abspielen oder im Pausezustand drücken. Am **LCD-DISPLAY** wird nun erneut die Gesamtanzahl der vorhandenen Tracks angezeigt.

DISC MP3
F--003 T--034

5. Zum Abschalten des Geräts den **FUNKTIONSSCHALTER** auf **AUS** stellen.

#### TRACK ÜBERSPRINGEN ODER TRACK SUCHEN

1. Wenn Sie beim Abspielen oder im Pausezustand ein Mal die Taste **▶▶I** oder **I◀◀** drücken, startet das Gerät den nächsten bzw. davor liegenden Track.

2. Wenn Sie beim Abspielen die Taste **▶▶I** oder **I◀◀** gedrückt halten, wird die Tracks auf der CD vorwärts bzw. rückwärts abgesucht und werden dabei mit hoher Geschwindigkeit abgespielt.

#### TRACK WIEDERHOLEN

1. **Repeat 1 (1 Track wiederholen):**

Wenn Sie im CD- oder MP3-Betrieb ein Mal die **WIEDERHOLUNGSTASTE** drücken, erscheint die Anzeige **REP ONE** am **LCD-DISPLAY**. Der betreffende Track wird wiederholt.

REP ONE	CD
T--001	00:25

**2. Repeat All (alle wiederholen):**

Wenn Sie im CD- oder MP3-Betrieb zwei Mal die **WIEDERHOLUNGSTASTE** drücken, erscheint die Anzeige **REP ALL** am **LCD-DISPLAY**. Nun wird die gesamte CD immer wieder abgespielt.

REP ALL	CD
T--001	00:25

**3. Wiederholfunktion löschen**

Die **WIEDERHOLUNGSTASTE** so oft drücken, bis die Wiederholungsanzeige nicht mehr am **LCD-DISPLAY** erscheint.

**PROGRAMMIEREN****1. Im Stoppzustand ein Mal die PROGRAMMIERTASTE drücken.**

Die Anzeige **PROGRAMMIERUNG** erscheint am **LCD-DISPLAY** mit den Programmnummern, die Sie speichern möchten, beginnend mit **"01 CD"**.

PROG : 01 CD
T--01

**2. Gehen Sie nun mit den Tasten ►►I oder I◄◄ auf den gewünschten Track, wobei die betreffende Nummer am LCD-DISPLAY angezeigt wird. PROGRAMMIERTASTE erneut drücken, um den Track zu speichern.**

PROG : 02CD
T--08

**3. Auf diese Weise können Sie alle Tracks programmieren. Im CD-Betrieb können Sie bis zu 20 Tracks speichern, im MP3-Betrieb insgesamt 99 Tracks.**

Mit der Taste **CD PLAY/PAUSE BUTTON** starten Sie Ihre Programmfolge und die Anzeige "MEM" erscheint am **LCD-DISPLAY**.

NORMAL MEM CD
T--002 00:25

**4. Wenn Sie prüfen wollen, welche Tracks Sie gespeichert haben, drücken Sie im Stoppzustand ein Mal die PROGRAMMIERTASTE. Am LCD-DISPLAY wird die erste gespeicherte Tracknummer angezeigt. Auf diese Weise den gesamten Speicher durchgehen.****5. Programmspeicher löschen:**

- Im Stoppzustand ein Mal die **STOPP-TASTE** drücke, oder
- die **CD-KLAPPE** im CD-Stoppzustand öffnen. Nun verschwindet die Programmanzeige vom **LCD-DISPLAY**.

DISC CD MEM
T--17 73:05

**Andere Tonträger abspielen**

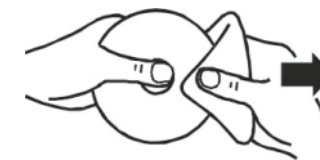
Das Gerät ist mit einem AUX – EINGANG versehen, an den Sie andere Tonträger mit 3.5mm-Stecker anschließen können (MP3 Player, tragbare CD-Player).

1. Einen 3.5mm – Stecker mit Kabel (nicht im Lieferumfang enthalten) in den AUX/MP3-IN Anschluss an der Rückseite des Geräts stecken.
2. Den **FUNKTIONSSCHALTER** auf **CD/MP3** stellen. Wenn ein anderer Tonträger über den AUX IN Anschluss angeschlossen ist, erscheint die Anzeige "AUX" am LCD-Display.
3. Tonträger einschalten und die Anweisungen im betreffenden Handbuch befolgen.
4. Wenn Sie den Tonträger abschalten wollen, den **FUNKTIONSSCHALTER** auf AUS stellen.

**Hinweis:** Wenn bei laufender CD ein anderer Tonträger angeschlossen wird, bricht die CD-Wiedergabe ab und der AUX IN Betrieb schaltet automatisch ein.

**PFLEGE****Anmerkungen zu CDs**

1. Vor dem Abspielen reinigen Sie Ihre CD mit einem sauberen Tuch, und zwar von innen nach außen.
2. Keine Lösungsmittel, wie Benzin, Verdüner oder handelsübliche Reinigungsmittel und antistatische Sprays für Vinyl-LPs verwenden.
3. Setzen Sie Ihre CD nicht dem direkten Sonnenlicht oder Hitzequellen, wie Heißluftleitungen aus. Lassen Sie Ihre CDs nicht offen bei Sonne im Auto, denn dort kann die Temperatur enorm ansteigen.
4. Kleben Sie kein Papier oder Etiketten auf die CD. Vermeiden Sie Kratzer, Schmutz und Fingerabdrücke auf der CD, denn dies kann zu Störungen beim Abspielen führen.

**Optik reinigen**

Wenn die Linsen schmutzig sind, kann die CD ggf. springen. Optik mit einem handelsüblichen Linsenreiniger säubern.

**Gerät reinigen**

Reinigen Sie das Gehäuse, die Bedienblende und die Bedienelemente mit einem mildem Reinigungsmittel befeuchteten weichen Tuch. Keine schmirgelnden Schwämme, Scheuerpulver oder Lösungsmittel wie Alkohol oder Benzin verwenden.



## FEHLERSUCHE

Wenn Sie die Anweisungen im vorliegenden Handbuch befolgen, müsste dieses Gerät einwandfrei funktionieren. Falls jedoch eine der folgenden Störungen auftritt, die Sie nicht alleine beheben können, wenden Sie sich bitte an den Kundendienst oder an einen qualifizierten Fachtechniker.

1. Gerät spielt nicht ab
  - Das Gerät wird nicht mit Strom versorgt (kein Netzanschluss oder keine Batterie). Anschluss prüfen.
  - CD liegt nicht korrekt im Gerät. CD so einlegen, dass das Etikett nach oben zeigt.
  - CD ist zerkratzt oder schmutzig. CD reinigen.
  - Die Optik ist verschmutzt. Sanft mit einem trockenen, weichen Tuch reinigen. Die Anwendungshinweise für das Reinigungsmittel befolgen.
  - Optik ist Feucht. Eine Stunde warten und erneut versuchen.
2. Kein Ton, verzerrter Ton oder Rückkopplung
  - Prüfen, ob die Stecker richtig fest sitzen.
  - Stecker mit einem sauberen Tuch reinigen.
  - CD ist zerkratzt oder schmutzig. CD reinigen.
  - Lautstärke ist abgestellt – höher drehen.
3. Radioempfang ist unklar
  - Der Signalempfang ist ggf. zu schwach. Antenne regulieren.

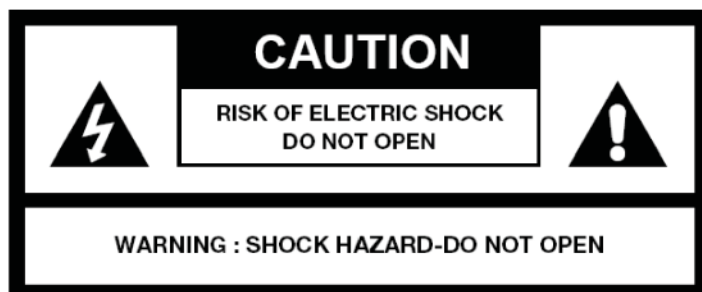
## TECHNISCHE DATEN


- Audioausgang:  $0.8W_{RMS}$  (L) +  $0.8W_{RMS}$  (R)
  - o Gesamtleistung:  $1.6W_{RMS}$  /  $3.0W_{PEAK}$  /  $30W_{PMPO}$
- Frequenzbereich
  - o DAB: 174MHz – 240MHz
  - o FM: 88MHz – 108MHz
- Anschlüsse
  - o 3.5mm Aux in Anschluss
  - o Stromanschluss
- Stromversorgung
  - o 230V, 50Hz Wechselstrom
  - o Batterie: 9V (6 x Größe "C" oder UM2 – Batterien, nicht im Lieferumfang enthalten)
- Stromverbrauch:  $\leq 15W$
- Geräteabmessung (B x H x T): 257mm x 126mm x 230mm
- Gewicht: 1.5kg

\* Technische Daten und Funktionen können ohne Vorankündigung geändert werden.

## ATTENTION

1. ATTENTION : Pour diminuer le risque d'incendie ou de décharges électriques, ne pas exposer cet appareil à la pluie ou à l'humidité. Ne pas exposer l'appareil à des suintements ou à des éclaboussures et ne placer sur l'appareil aucun objet contenant du liquide, comme des vases par exemple.
2. ATTENTION : Veiller de ne pas exposer la batterie (batterie ou batteries ou paquet de batteries) à une chaleur excessive telle que le soleil, le feu ou similaires.
3. ATTENTION: La fiche de secteur est utilisée comme dispositif de débranchement. Veiller à ce que le dispositif de débranchement soit toujours facilement accessible.
4. L'appareil doit être utilisé dans un climat tempéré.
5. Ne placer sur l'appareil aucune source d'ignition, telle que des bougies allumées.
6. Pensez à l'environnement ! Jetez les batteries dans les bidons de collecte prévus par votre municipalité.
7. POUR PRÉVENIR LE RISQUE DE DÉCHARGES ÉLECTRIQUES, NE PAS EXPOSER CET APPAREIL À LA PLUIE OU À L'HUMIDITÉ.



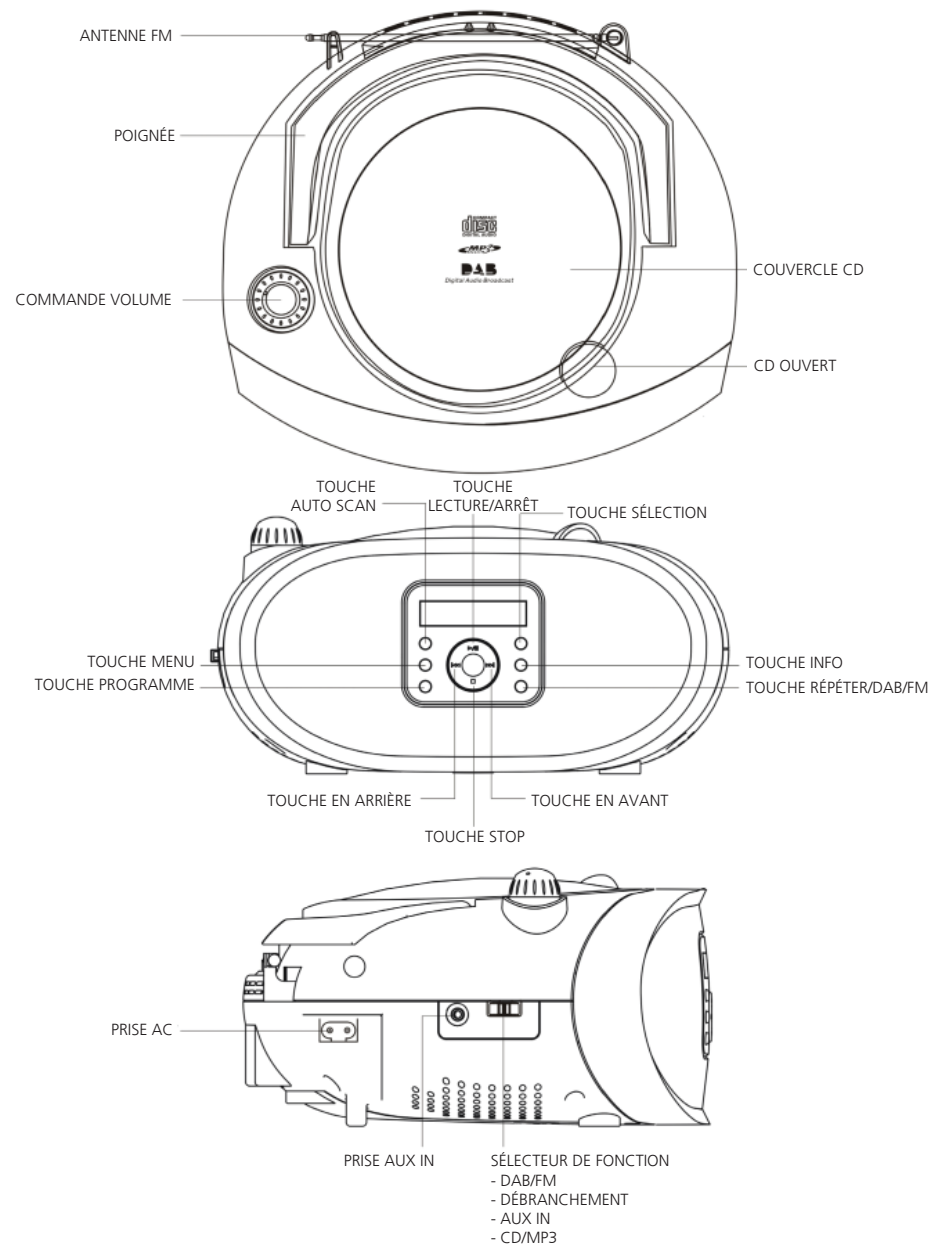
8.  LE SYMBOLE DE LA Foudre AVEC LA FLÈCHE, circonscrit dans un triangle équilatéral, signale à l'utilisateur la présence de tensions dangereuses non isolées dans le boîtier de l'appareil, d'une intensité suffisamment élevée pour constituer un risque de décharge électrique pour les personnes.



UN POINT D'EXCLAMATION, circonscrit dans un triangle équilatéral, signale à l'utilisateur la présence d'instructions importantes sur le fonctionnement et l'entretien de l'appareil, dans la documentation fournie avec l'appareil.

9. ÉTIQUETTE PRODUIT LASER DE CLASSE 1  
Cette étiquette est appliquée à l'endroit illustré pour informer que l'appareil renferme un composant laser.

## POSITION DES COMMANDES



## POUR ÉCOUTER LA RADIO

Déplacer le **SÉLECTEUR DE FONCTION** sur la position **DAB/FM**, l'afficheur indiquera d'abord "DAB MODE" puis "Autotune Full scan". L'appareil se placera automatiquement en fonction balayage automatique complet DAB. Durant le balayage, l'afficheur indique "Scanning ..." avec une barre de progression du balayage indiquant le nombre de stations trouvées jusqu'ici. À la fin du balayage, la radio sélectionnera la première station alphanumérique trouvée. Vous pouvez maintenant appuyer sur la touche **▶▶I** ou **I◀◀** pour explorer les stations trouvées, appuyez ensuite sur la touche **SELECT** pour sélectionner la station désirée. (F1)(F2)



Si aucune station n'a été trouvée après un balayage complet, l'afficheur indique "Main menu".

### Modes Balayage automatique DAB

Pour chercher des stations DAB/DAB+, appuyez sur la touche **AUTO SCAN** une fois, l'afficheur indiquera "Autotune Full scan", puis "Scanning..." avec une barre de progression. Toutes les stations trouvées sont automatiquement enregistrées. Appuyez sur la touche **▶▶I** ou **I◀◀** pour explorer les stations trouvées. (F1)(F2)

### Syntonisation manuelle DAB

1. Appuyez et gardez l'appui sur la touche **SELECT** jusqu'à ce que l'afficheur indique "Manual tune". (F.3)
2. Appuyez sur la touche **▶▶I** ou **I◀◀** pour vous déplacer à travers les canaux DAB, sur sa moitié supérieure l'afficheur indiquera "5A à 13F" et les fréquences associées. Lorsque votre radio localise un groupe de stations (ensemble/multiplex) sur un canal DAB, le nom du groupe de stations s'inscrit sur la moitié supérieure de l'afficheur. (F.4)
3. Pour entrer l'ensemble/multiplex, appuyez sur la touche **SELECT**, la moitié supérieure de l'afficheur indiquera la première station de l'ensemble/multiplex.
4. Appuyez sur la touche **▶▶I** ou **I◀◀** pour voir les stations présentes dans l'ensemble/multiplex trouvé, lorsque vous avez localisé votre station désirée, appuyez sur la touche **SELECT**, et en même temps vous quitterez aussi le mode de syntonisation manuelle.

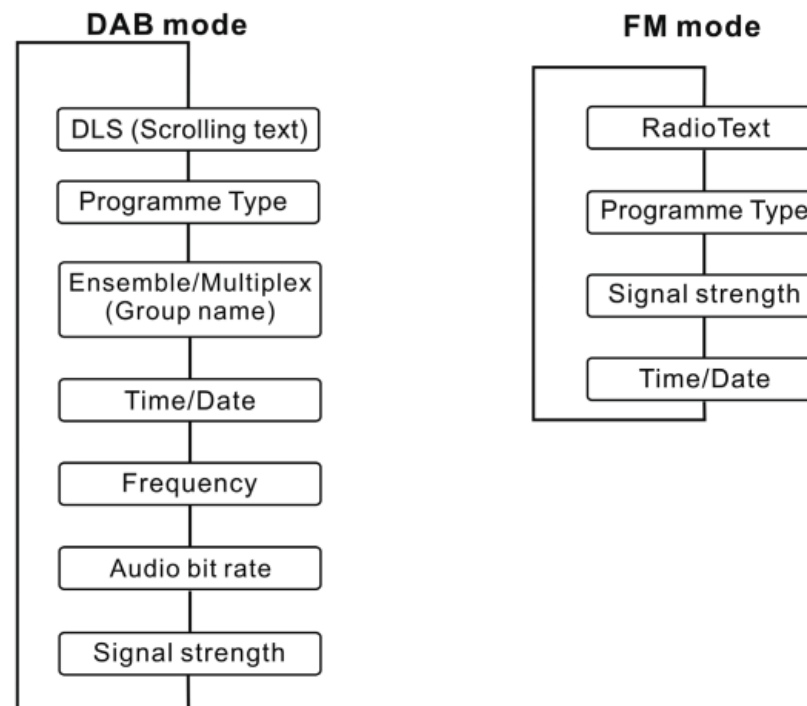


### Radio FM

1. Appuyez sur la touche **REP/DAB/FM** pour sélectionner la radio FM et syntoniser automatiquement la station la plus proche. Sur la moitié supérieure, l'afficheur indiquera le nom de la station ou la fréquence si la fonction RDS n'est pas disponible.
2. Pour activer une recherche automatique vers le haut, appuyez une fois sur **AUTO SCAN** ou appuyez et gardez l'appui sur la touche **▶▶I** jusqu'à ce que le balayage vers le haut de la bande de fréquence commence. Le programme s'arrêtera automatiquement une fois la station trouvée.
3. Pour activer une recherche automatique vers le bas, appuyez et gardez l'appui sur la touche **I◀◀** jusqu'à ce que le balayage vers le bas de la bande de fréquence commence.
4. Pour activer une recherche manuelle, appuyez sur la touche **▶▶I** ou **I◀◀** pour changer la fréquence par intervalles de 0.05MHz.
5. Appuyez sur la touche **MENU**, pour entrer en <Audio setting>. Appuyez sur la touche **SELECT** pour sélectionner <Stereo ou mono>. Appuyez sur la touche **▶▶I** ou **I◀◀** pour basculer de la sélection "Auto" à "Mono" et vice versa.

### Modes affichage DAB et FM

À chaque appui sur la touche **INFO**, un des modes d'affichage suivants apparaîtra cycliquement :



DLS

DLS est l'acronyme de Dynamic Label Segment. C'est un message défilant que le radio-diffuseur peut inclure dans ses transmissions. Généralement, ce message comprend une information telle que les détails du programme, etc...

Type de programme

Description du type de programme en cours de diffusion.

Ensemble/Multiplex (nom du groupe)

L'Ensemble/Multiplex est un groupe de stations radio groupées et transmises ensemble dans une seule fréquence. Il y a des multiplexes locaux et des multiplexes nationaux. Ceux locaux comprennent des stations spécifiques à la zone de diffusion.

Heure et Date

L'heure et la date sont automatiquement mises à jour par l'information du radiodiffuseur ; aucun réglage manuel de l'horloge n'est donc nécessaire. Dans le cas improbable où l'horloge ne recevrait pas l'information, l'afficheur indiquera [ No Time].

Fréquence

La fréquence de la présente station sera affichée.

Débit binaire audio

L'afficheur indiquera le débit audio numérique en cours de réception.

Force du signal

L'afficheur indiquera une barre de défilement indiquant la force du signal, plus le signal est fort, plus la barre sera longue de gauche à droite.

Texte Radio

Le radiodiffuseur peut inclure du texte défilant qui affiche des informations sur le programme actuel. Si l'information n'est pas disponible, l'afficheur indiquera "<RadioText>".

**Enregistrement et rappel des stations mémorisées**

Aussi bien en mode DAB que FM, vous pouvez stocker une présélection de 10 stations favorites, cela vous permettra un accès immédiat à vos stations favorites.

1. Pour enregistrer une présélection, syntoniser d'abord la station désirée, puis appuyez une fois sur la touche **PROGRAM**, l'afficheur indiquera "Preset 1 empty".
2. Appuyez sur la touche **▶▶I** ou **I◀◀** pour sélectionner le numéro de station présélectionnée désirée.
3. Appuyez et gardez l'appui sur la touche **SELECT** pour enregistrer votre sélection, l'afficheur indiquera "Preset # saved".

4. Pour rappeler la station présélectionnée, appuyez une fois sur la touche **PROGRAM**, puis appuyez sur la touche **▶▶I** ou **I◀◀** pour sélectionner les stations que vous avez présélectionnées. Appuyez enfin sur la touche **SELECT** pour sélectionner la station. Si la présélection n'a pas été attribuée à une station, l'afficheur indiquera "Empty preset #".

**Paramètres d'origine**

Lorsque vous déplacez votre radio dans une autre partie du pays, les stations DAB présélectionnées et stockées pourraient ne plus être disponibles. Dans ce cas, il faudra réinitialiser la radio à ses paramètres d'origine. Pour ce faire, suivre la marche ci-dessous :

1. En mode DAB, appuyez une fois sur la touche **MENU**, puis appuyez sur la touche **▶▶I** ou **I◀◀** pour sélectionner <Factory reset>.
2. Appuyez sur la touche **SELECT**, l'afficheur indique " Press INFO to confirm reset ".
3. Appuyez une fois sur la touche **INFO** pour effectuer un balayage automatique complet.
4. À la fin du balayage, la radio sélectionnera et affichera la première station alpha-numérique trouvée.

**Réglage de l'heure**

Le temps ne peut être réglé que si vous recevez les signaux DAB/DAB+ dans votre région. Pour synchroniser l'horloge à l'heure locale en cours, laissez la radio syntonisée sur une station DAB/DAB+ pendant une courte période. Si aucune information n'est reçue, l'afficheur indiquera [No Time]. Dans ce cas, effectuer le réglage manuellement.

**Configuration manuelle de l'heure DAB**

1. En mode DAB mode, appuyez une fois sur la touche **MENU**, puis appuyez sur la touche **▶▶I** ou **I◀◀** pour sélectionner <Time setup>.
2. Appuyez sur la touche **SELECT**, puis appuyez sur la touche **▶▶I** ou **I◀◀** pour sélectionner <Set 12/24 hour>. Appuyez de nouveau sur la touche **SELECT**, puis appuyez sur la touche **▶▶I** ou **I◀◀** pour basculer du chiffre de 12 heures à celui de 24 heures et vice versa. Appuyez sur la touche **SELECT** pour enregistrer.
3. Appuyez sur la touche **MENU**, puis appuyez sur la touche **▶▶I** ou **I◀◀** pour sélectionner <Time setup>.
4. Appuyez sur la touche **SELECT** pour afficher "Set clock".
5. Appuyez de nouveau sur la touche **SELECT**, les chiffres de l'HEURE clignotent. Appuyez sur la touche **▶▶I** ou **I◀◀** pour régler les chiffres de l'HEURE. Appuyez encore une fois sur la touche **SELECT**, les chiffres des MINUTES clignotent, réglez avec la touche **▶▶I** ou **I◀◀**, et appuyez sur la touche **SELECT** pour enregistrer.
6. Si le chiffre 12 heures est sélectionné, "AM" ou "PM" clignotent. Appuyez sur la touche **▶▶I** ou **I◀◀** pour basculer de AM à PM et vice versa. Appuyez sur la touche **SELECT** pour enregistrer.

### Réglage manuelle de la date en mode DAB

1. En mode DAB, appuyez une fois sur la touche **MENU**, puis appuyez sur la touche **▶▶I** ou **I◀◀** pour sélectionner <Time setup>.
2. Appuyez sur la touche **SELECT**, puis appuyez sur la touche **▶▶I** ou **I◀◀** pour sélectionner <Set date>.
3. Appuyez de nouveau sur la touche **SELECT**, les chiffres du JOUR clignotent. Appuyez sur la touche **▶▶I** ou **I◀◀** pour régler les chiffres du JOUR.
4. Appuyez encore une fois sur la touche **SELECT** les chiffres du MOIS clignotent, réglez avec la touche **▶▶I** ou **I◀◀**.
5. Appuyez de nouveau sur la touche **SELECT**, les chiffres de l'ANNÉE clignotent, réglez avec la touche **▶▶I** ou **I◀◀**.
6. Appuyez sur la touche **SELECT** pour enregistrer.

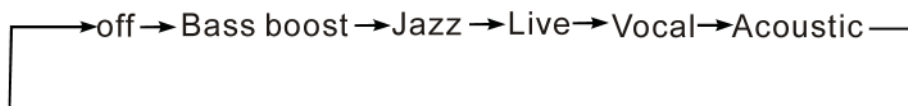
### Fonction de veille

Cette fonction vous permet de programmer l'appareil pour se débrancher automatiquement après un délai préfixé.

1. En mode DAB, appuyez sur la touche **MENU**, puis appuyez sur la touche **▶▶I** ou **I◀◀** pour sélectionner <Sleep>.
2. Appuyez sur la touche **SELECT**, puis appuyez sur la touche **▶▶I** ou **I◀◀** pour sélectionner 15, 30, 45, 60 ou 90 minutes de musique avant de se débrancher automatiquement. Appuyez sur la touche **SELECT** pour enregistrer.

### Fonction EQ

1. En mode DAB, appuyez sur la touche **MENU**, puis appuyez sur la touche **▶▶I** ou **I◀◀** pour sélectionner <EQ>.
2. Appuyez sur la touche **SELECT**, puis appuyez sur la touche **▶▶I** ou **I◀◀** pour changer la tonalité du son comme ci-dessous.



### Élimination stations non disponibles

Cette fonction efface toutes les stations présentes dans la liste, mais non disponibles.

1. En mode DAB, appuyez sur la touche **MENU**, puis appuyez sur la touche **▶▶I** ou **I◀◀** pour sélectionner <Prune Station>.
2. Appuyez deux fois sur la touche **SELECT** pour enregistrer.

### DRC (Contrôle de la gamme dynamique)

Si vous écoutez de la musique à gamme dynamique élevée dans un environnement bruyant (par exemple, de la musique classique en cuisinant), vous pouvez désirer compresser la gamme audio dynamique. Cela rend les sons tranquilles plus forts et les sons forts plus silencieux.

1. En mode DAB, appuyez sur la touche **MENU**, puis appuyez sur la touche **▶▶I** ou **I◀◀** pour sélectionner <DRC>.
2. Appuyez sur la touche **SELECT**, puis appuyez sur la touche **▶▶I** ou **I◀◀** pour commuter DRC off/low/high.
3. Appuyez sur la touche **SELECT** pour enregistrer.

### Ordre des stations

Vous pouvez choisir l'ordre des stations DAB dans la liste, celui-ci peut être Multiplex, Alphanumérique ou Actif. L'ordre Multiplex énumère les groupes de stations diffusées ensemble dans le même multiplex. L'ordre Actif affiche d'abord les stations actives suivies des stations non disponibles.

1. En mode DAB, appuyez sur la touche **MENU**, puis appuyez sur la touche **▶▶I** ou **I◀◀** pour sélectionner <Station order>.
2. Appuyez sur la touche **SELECT**, puis appuyez sur la touche **▶▶I** ou **I◀◀** pour changer Multiplex, Alphanumérique ou Active.
3. Appuyez sur la touche **SELECT** pour enregistrer.

### Version software

Pour vérifier la version de votre software, appuyez sur la touche **MENU**, puis appuyez sur la touche **▶▶I** ou **I◀◀** pour sélectionner <SW version>.

## ÉCOUTE DISQUE CD/MP3

Ouvrir le **COUVERCLE CD**, placer un disque CD ou MP3 dans le **COMPARTIMENT CD** et fermer le **COUVERCLE CD**. Réglez le **SÉLECTEUR DE FONCTION** sur la position **CD/MP3**. Réglez le niveau du son en tournant le **BOUTON DE COMMANDE DU VOLUME**.

### Lecture CD Audio

1. Lorsqu'on ferme le **COUVERCLE CD** avec un CD à l'intérieur, l'**AFFICHEUR LCD** indique le nombre total de morceaux et entre ensuite en mode Stop. Lorsqu'un CD est dans l'appareil, les informations du **CD** sont toujours indiquées à l'**AFFICHEUR LCD**.

DISC CD	
T--17	73:05

2. S'il n'y a aucun disque à l'intérieur, l'**AFFICHEUR LCD** indiquera "NO DISC" et demeurera en mode Stop.

NO DISC

3. Si le **COUVERCLE CD** n'est pas fermé, l'**AFFICHEUR LCD** indiquera "OPEN".

OPEN

#### MODE LECTURE/ARRÊT

1. Appuyer sur la touche **PLAY/PAUSE** en mode stop pour commencer la lecture du premier morceau. À l'**AFFICHEUR LCD** apparaissent les informations de lecture, ainsi que le numéro du morceau en cours de lecture.

NORMAL	CD
T--001	00:25

2. Pour mettre en pause alors que le CD est en lecture, appuyez une fois sur le bouton CD **PLAY/PAUSE**. La lecture est mise en pause et l'indication du temps de lecture disparaît en permanence à l'**AFFICHEUR LCD**.

NORMAL	CD
T--001	<del>00:25</del>

3. Bien que la lecture s'arrête, le disque continue de tourner. Pour reprendre la lecture, appuyez de nouveau sur la **TOUCHE PLAY/PAUSE/USB**. La musique reprendra à partir de la position exacte où elle a été interrompue.

4. Pour arrêter la lecture du CD, appuyez une fois sur la touche **STOP** en mode Play ou Pause. L'**AFFICHEUR LCD** indiquera de nouveau le nombre total de morceaux sur le disque.

5. Pour éteindre l'appareil, déplacer le **SÉLECTEUR DE FONCTION** sur la position **POWER OFF**.

#### Lecture audio MP3

1. Lorsqu'on ferme le **COUVERCLE CD** avec un disque MP3 à l'intérieur, l'**AFFICHEUR LCD** indique le nombre total de morceaux et entre ensuite en mode Stop. L'indication **MP3** est toujours inscrite à l'**AFFICHEUR LCD** lorsque l'appareil est en mode MP3.

DISC MP3	
F--001	T--001

2. S'il n'y a aucun disque à l'intérieur, l'**AFFICHEUR LCD** indiquera "NO DISC" et demeurera en mode Stop.

NO DISC

3. Si le **COUVERCLE CD** n'est pas fermé, l'**AFFICHEUR LCD** indiquera "OPEN".

OPEN

#### MODE LECTURE/ARRÊT

1. Appuyer sur la touche **PLAY/PAUSE** en mode stop MP3, pour commencer la lecture du premier morceau. À l'**AFFICHEUR LCD** apparaissent le numéro du dossier, ainsi que celui du morceau en cours de lecture.

NORMAL	MP3
F-01 001	00:25

2. Pour mettre en pause alors que le MP3 est en lecture, appuyez une fois sur le bouton CD **PLAY/PAUSE**. La lecture est mise en pause et l'indication du temps de lecture disparaît en permanence à l'**AFFICHEUR**.

NORMAL	MP3
F-01 001	<del>00:25</del>

3. Bien que le son s'arrête, le disque continue de tourner. Pour reprendre la lecture, appuyez de nouveau sur la **TOUCHE PLAY/PAUSE**. La musique reprendra à partir de la position exacte où elle avait été interrompue.

4. Pour arrêter la lecture du MP3, appuyez une fois sur la touche **STOP** en mode Play ou Pause. L'**AFFICHEUR LCD** affichera de nouveau le nombre total de morceaux sur le disque.

DISC MP3	
F--003	T--034

5. Pour éteindre l'appareil, déplacer le **SÉLECTEUR DE FONCTION** sur la position **POWER OFF**.

#### MODE SAUTER et CHERCHER

1. En mode play ou pause, appuyez une fois sur la touche **▶▶|** ou **|◀◀** pour faire avancer le lecteur au morceau suivant ou le faire retourner en début de morceau.  
2. En mode play, appuyez et gardez l'appui sur la touche **▶▶|** ou **|◀◀** pour chercher le morceau à haute vitesse perceptible en lecture en avant ou en arrière.

#### MODE RÉPÉTER

1. **Répéter 1 :**

Lorsque le CD ou le MP3 est en mode lecture, appuyez une fois sur la touche **REP**, l'indication **REP ONE** s'affiche à l'**AFFICHEUR LCD**. Seul ce morceau de musique sera répété.

REP ONE	CD
T--001	00:25



**2. Répéter Tout :**

Lorsque le CD ou le MP3 est en mode lecture, appuyez deux fois sur la touche **REP**, l'indication **REP ALL** s'inscrit à l'**AFFICHEUR LCD**. Tout le disque sera répété en mode continu.

REP ALL	CD
T--001	00:25

**3. Pour effacer la Fonction Répéter**

Appuyez sur la touche **REP** à plusieurs reprises jusqu'à ce que l'indication Repeat s'efface de l'**AFFICHEUR LCD**.

**MODE PROGRAMME**

1. En mode stop, appuyez une fois sur la touche **PROG**. L'indication **PROG** s'affiche et le numéro du programme à mémoriser commence à partir du premier programme "**01 CD**" indiqué à l'**AFFICHEUR LCD**.

PROG : 01 CD
T--01

2. Appuyez sur la touche **▶▶I** ou **I◀◀** sur votre morceau de musique désiré, l'**AFFICHEUR LCD** affiche le numéro correct du morceau. Appuyez de nouveau sur la touche **PROG** pour enregistrer ce morceau en mémoire.

PROG : 02CD
T--08

3. Répéter la marche indiquée ci-dessus jusqu'à ce que les morceaux désirés soient programmés. Pour la lecture du CD, 20 morceaux au total peuvent être enregistrés dans la mémoire. Pour la lecture du MP3, 99 morceaux au total peuvent être enregistrés dans la mémoire.

Appuyez une fois sur la touche **CD PLAY/PAUSE** pour commencer la lecture du programme et l'indication "**MEM**" s'affiche à l'**AFFICHEUR LCD**.

NORMAL MEM CD
T--002 00:25

4. Pour vérifier le programme que vous avez stocké après la programmation complète en mode d'arrêt, appuyez une fois sur la touche **PROG**. L'**AFFICHEUR LCD** affichera le numéro du premier morceau programmé.

5. Pour effacer la mémoire programmée :

- En mode stop, appuyez une fois sur la touche **STOP**, ou
- ouvrir le **COUVERCLE CD** durant le mode stop CD.

L'indication Programme s'effacera de l'**AFFICHEUR LCD**.

DISC CD MEM
T--17 73:05

**Lecture d'autres dispositifs audio**

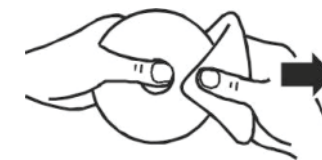
L'appareil dispose d'un jack AUX IN pour faciliter la lecture d'autres dispositifs audio (lecteurs MP3, discman) à travers une fiche 3,5mm.

1. Brancher un câble avec une fiche de 3.5mm (non compris) dans le jack AUX/MP3-IN situé sur le dos de l'appareil.
2. Déplacer le **SÉLECTEUR DE FONCTION** sur la position **CD/MP3**. Si un dispositif est branché au jack AUX IN, l'afficheur LCD indiquera "AUX".
3. Activer le dispositif supplémentaire et suivre les instructions de lecture indiquées dans le manuel de l'utilisateur.
4. Pour interrompre la lecture des dispositifs supplémentaires, déplacer le **SÉLECTEUR DE FONCTION** sur OFF.

**Note :** Quand on branche un dispositif audio à cet appareil durant la lecture d'un CD, la lecture s'arrête automatiquement et l'appareil passe en mode AUX IN.

**ENTRETIEN****Notes sur les CD**

1. Avant la lecture, nettoyer le CD avec un chiffon doux. Essuyer le CD avec un mouvement allant du centre vers l'extérieur du disque.
2. Ne pas utiliser de solvants tels que de la benzine, du diluant, des nettoyeurs disponibles dans le commerce ou des sprays antistatiques destinés aux disques vinyles.
3. Ne pas exposer les CD directement au soleil ou à des sources de chaleur telles que des conduits d'air chaud. Ne pas exposer directement au soleil, ne pas laisser les CD dans la voiture, car la température pourrait augmenter considérablement.
4. Ne pas coller des étiquettes en papier ou des autocollants sur le CD. Ne pas rayer ou laisser des traces de doigts sur le CD, sous risque de provoquer des erreurs de lecture.

**Nettoyage de la lentille**

Une lentille sale risque de provoquer un son saccadé durant le fonctionnement du CD. Nettoyer avec un nettoyant pour lentille disponible dans le commerce.

**Nettoyage du boîtier**

Nettoyer le boîtier, le panneau et les boutons avec un chiffon doux légèrement humidifié avec une solution détergente non agressive. Ne pas utiliser de tampons abrasifs, de poudre à récurer ou de solvant tels que de l'alcool ou de la benzine.

## SOLUTION DES PROBLÈMES

Lorsque les instructions de ce manuel sont respectées, cet appareil devrait fonctionner correctement. Toutefois, si l'un des problèmes suivants se produisait sans pouvoir être corrigé par l'utilisateur ou en présence d'un problème qui n'est pas mentionné dans ce manuel, veuillez contacter un Service Après-Vente ou un technicien spécialisé.

1. L'appareil ne fonctionne pas
  - L'appareil pourrait être débranché de sa source d'alimentation (pas de connexion AC ou de batteries). Vérifier que l'appareil est branché.
  - Le disque n'est pas introduit correctement. Le CD doit être introduit avec l'étiquette orientée vers le haut.
  - Le disque est rayé ou sale. Le nettoyer.
  - La lentille est sale. L'essuyer doucement avec un chiffon doux et sec. Suivre les instructions indiquées sur le nettoyeur pour lentilles.
  - En présence d'humidité sur la lentille, attendre une heure et essayer de nouveau.
2. Pas de son, son ou lecture déformés
  - S'assurer que la fiche est fermement insérée dans la prise.
  - Essuyer les fiches avec un chiffon propre.
  - Le disque est rayé ou sale. Le nettoyer.
  - Le bouton du volume est tourné vers le bas. Monter le son.
3. La réception radio n'est pas nette
  - La fréquence de la station radio peut être faible. Régler l'antenne.

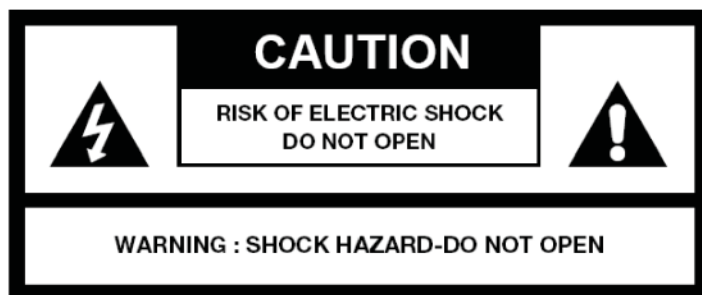
## SPÉCIFICATIONS TECHNIQUES


- Sortie audio :  $0.8W_{RMS}$  (L) +  $0.8W_{RMS}$  (R)
  - o Total :  $1.6W_{RMS}$  /  $3.0W_{PEAK}$  /  $30W_{PMPO}$
- Gamme de fréquence
  - o DAB: 174MHz – 240MHz
  - o FM: 88MHz – 108MHz
- Prises
  - o Jack aux in 3.5mm
  - o Jack alimentation
- Alimentation
  - o AC 230V, 50Hz
  - o Batterie : 9V (6 x type "C" ou UM2, non comprises)
- Consommation :  $\leq 15W$
- Dimensions appareil (L x H x P) : 257mm x 126mm x 230mm
- Poids : 1.5kg

\* Les spécifications et les caractéristiques de l'appareil peuvent être modifiées sans préavis.

## ATTENZIONE

1. ATTENZIONE: Per ridurre il rischio d'incendio o scosse elettriche, tenere l'unità lontana da pioggia, acqua e umidità. È necessario evitare che gocce o schizzi possano raggiungere l'apparecchiatura e non appoggiare oggetti pieni di liquidi (per esempio vasi) sull'unità.
2. ATTENZIONE: Non esporre le batterie (di qualsiasi tipo) a fonti di eccessivo calore quali luce solare, fuoco o simili.
3. ATTENZIONE: La spina di alimentazione può essere utilizzata per interrompere l'alimentazione, pertanto deve essere sempre facilmente accessibile.
4. Utilizzare l'apparecchiatura solo in climi moderati.
5. Non esporre l'apparecchio al contatto con fiamme libere quali ad es. candele accese.
6. Tenere sempre conto dei problemi e delle normative ambientali in materia di smaltimento batterie.
7. PER RIDURRE IL RISCHIO D'INCENDIO O SCOSSE ELETTRICHE, TENERE L'UNITÀ LONTANA DA PIOGGIA, ACQUA E UMIDITÀ.



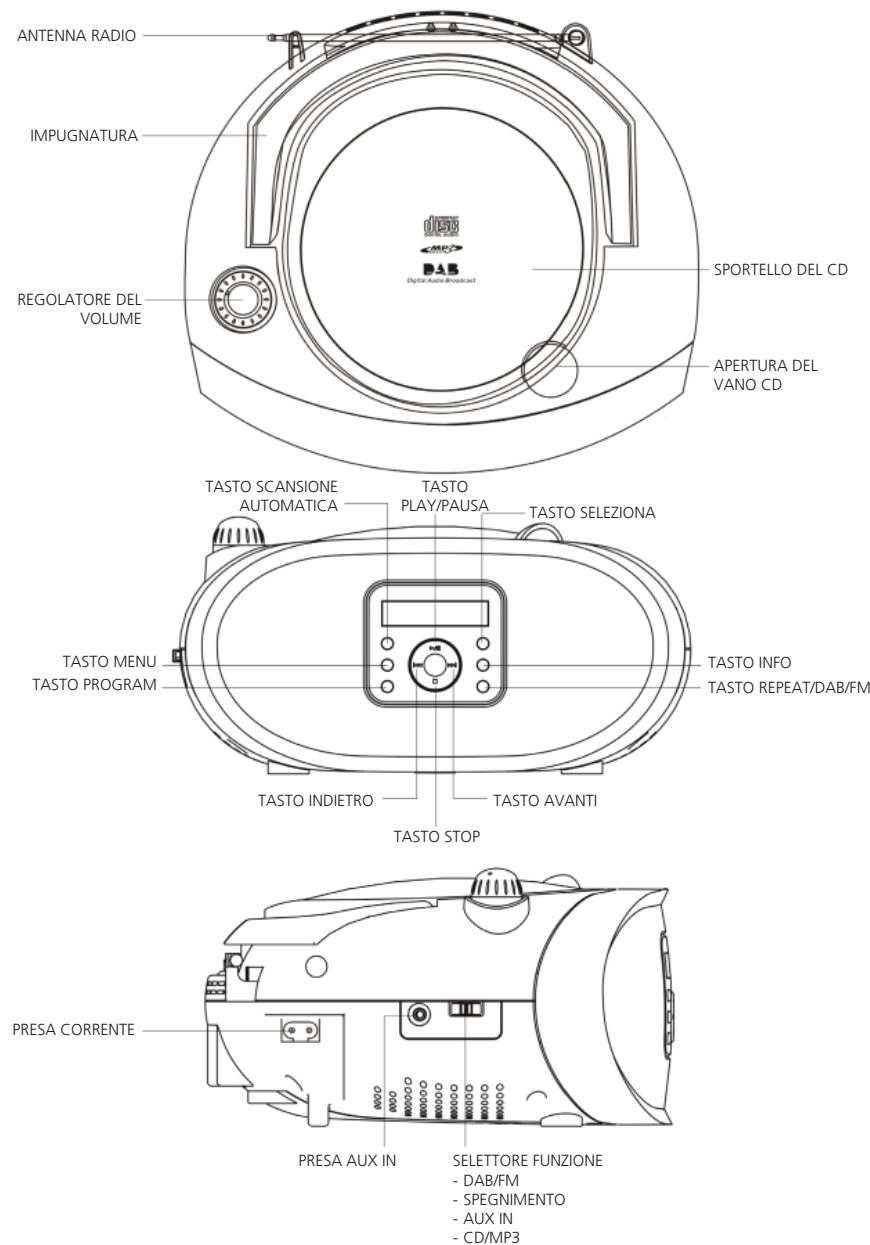
8.  SIMBOLO DI UN FULMINE iscritto in un triangolo equilatero Avvisa l'utente della presenza di fonti non isolate di tensione elettrica all'interno del prodotto, in grado di causare scosse elettriche.



PUNTO ESCLAMATIVO iscritto in un triangolo equilatero, si usa per indicare che uno specifico componente può essere sostituito solo dal componente specificato nella documentazione per ragioni di sicurezza.

9. ETICHETTA "PRODOTTO LASER DI CLASSE 1"  
Questa etichetta viene collocata nel punto indicato per informare che l'apparecchiatura contiene un componente laser.

## POSIZIONE DEI COMANDI



## ASCOLTO DELLA RADIO

Portare il **SELETTORE DI FUNZIONE** su **DAB/FM**, il display mostra "DAB MODE" (modalità DAB) seguito da "Autotune Full scan". A questo punto l'apparecchio passa automaticamente in modalità Scansione completa automatica DAB. Nel corso della scansione il display indica "Scanning..." (scansione) e una barra di avanzamento che indica il progresso nella scansione e la quantità di stazioni individuate. Una volta completata la scansione, la radio si sintonizza automaticamente sulla prima stazione (in ordine alfanumerico) trovata. Premendo i tasti **▶▶I** o **I◀◀** potete navigare tra le stazioni individuate e quindi premendo il tasto **SELEZIONA** è possibile selezionare la stazione. (F1)(F2)



Se non è stata individuata alcuna stazione al termine della scansione automatica completa, il display mostra l'indicazione "Main Menu" (Menu Principale).

### Modalità DAB Auto Scan (scansione automatica DAB)

Se desiderate ricercare stazioni DAB/DAB+, premete il tasto **AUTO SCAN** una volta, il display mostra "Autotune Full scan" e successivamente "Scanning..." e una barra di avanzamento. Tutte le stazioni individuate vengono memorizzate automaticamente, premere il tasto **▶▶I** o **I◀◀** per navigare tra le stazioni individuate. (F1)(F2)

### DAB Manual Tune (Sintonizzazione manuale)

1. Premere e tenere premuto il tasto **SELEZIONA** tasto fino a che sul display non compare il messaggio "Manual tune" (F.3)
2. Premere i tasti **▶▶I** o **I◀◀** per spostarsi tra i canali DAB, la parte superiore del display in questo caso mostra un valore da "5A" a "13F" e la relativa frequenza. Quando la radio individua un gruppo di stazioni (ensemble o multiplex) su uno dei canali DAB, il nome del gruppo di stazioni appare nella parte inferiore del display. (F.4)
3. Per entrare nell'ensemble/multiplex, premere il tasto **SELEZIONA**, e nella parte superiore del display viene visualizzata la prima stazione dell'ensemble/multiplex.
4. Premere i tasti **▶▶I** o **I◀◀** per vedere quali stazioni sono presenti nell'ensemble/multiplex, una volta individuata la stazione desiderata premere **SELEZIONA** e in tal modo si esce dalla sintonizzazione manuale.

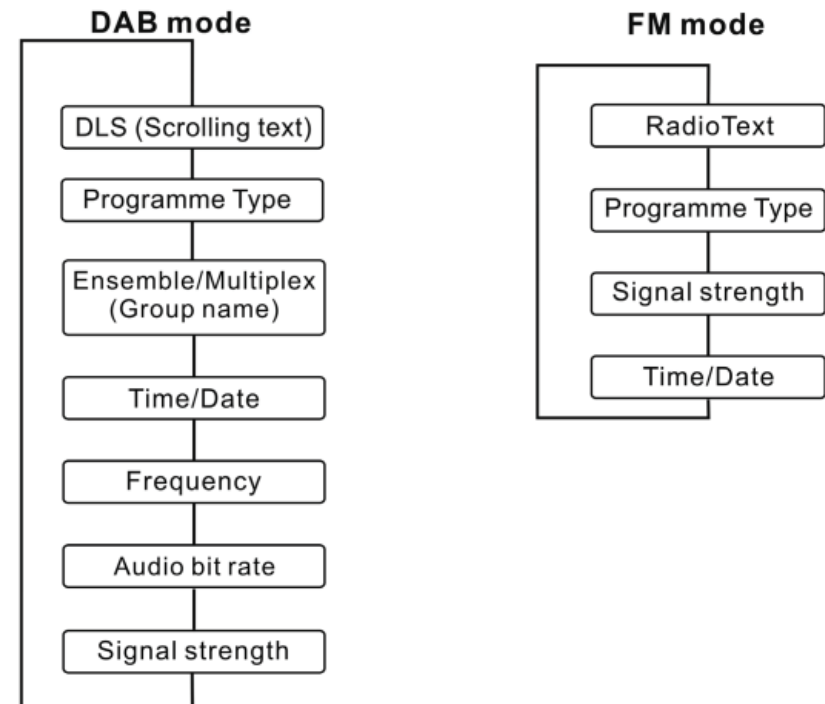


## Radio FM

1. Premere il tasto **REP./DAB/FM** per selezionare la radio FM e la radio si sintonizzerà automaticamente sulla stazione più vicina. Nella parte superiore del display viene visualizzato il nome della stazione o la frequenza se l'RDS non è disponibile.
2. Per attivare la funzione di ricerca automatica verso l'alto (aumentando le frequenze), premere il tasto **AUTO SCAN** una volta o tenere premuto il **▶▶I** tasto fino a quando non inizia la scansione della banda di frequenza. Il processo si interrompe automaticamente una volta individuata una stazione.
3. Per attivare la funzione di ricerca automatica verso il basso (diminuendo le frequenze), premere il tasto **I◀◀** fino a quando non inizia la scansione della banda di frequenza.
4. Per attivare la ricerca manuale, premere i tasti **▶▶I** o **I◀◀** per variare la frequenza di 0,05 MHz (in aumento o diminuzione).
5. Premere il tasto **MENU**, per passare al sotto-menu <Audio Setting > (impostazioni audio). Premere il tasto **SELEZIONA** per scegliere tra <Stereo o mono>. Premere i tasti **▶▶I** o **I◀◀** per passare da "Auto" a "Mono".

### Modalità di visualizzazione DAB e FM

Ad ogni pressione del tasto **INFO** (informazioni) sul display vengono visualizzate le diverse modalità di visualizzazione:



DLS

DLS sta per Dynamic Label Segment (segmenti di testo ad etichetta dinamica) ovvero messaggi di testi scorrevoli che la stazione trasmittente può includere nelle sue trasmissioni. Tali messaggi in genere comprendono informazioni quali dettagli sul programma e altro.

Tipo di programma

Questo frammento descrive lo stile del programma da trasmettere.

Ensemble/Multiplex (Nome Gruppo)

L'Ensemble/Multiplex è un insieme di stazioni radio legate tra di loro che vengono trasmesse insieme sulla stessa frequenza. Esistono multiplex locali e nazionali, quelli locali contengono stazioni locali specifiche dell'area.

Data e ora

La data e l'ora vengono aggiornate automaticamente per mezzo delle informazioni inviate dalla radio; Non è necessario impostare l'orologio manualmente. Nel caso (improbabile) in cui le informazioni dell'orologio non vengano ricevute, il display mostra [No time].

Periodicità

Frequenza della stazione visualizzata.

Bitrate

Il display visualizza il bitrate dell'audio digitale.

Potenza del segnale

In questa modalità il display visualizza una barra che indica la potenza del segnale, più lunga la barra più potente il segnale.

Testo

La stazione trasmittente può inviare anche un testo a scorrimento con informazioni sul programma in corso. Se le informazioni non sono disponibili il display mostra "<RadioText>".

**Memorizzazione e richiamo stazioni memorizzate**

È possibile memorizzare fino a 10 stazioni preferite, sia in modalità DAB che FM; così facendo potrete sempre richiamare le vostre stazioni preferite.

1. Per conservare una stazione, innanzitutto occorre sintonizzarsi sulla stessa e quindi premere il tasto **PROGRAM** una sola volta, così che il display visualizzi "Preset 1 empty" (memoria 1 vuota).
2. A questo punto premere il tasto **▶▶I** o **I◀◀** per selezionare il numero di preselezione desiderato.
3. Premere e tenere premuto il tasto **SELEZIONA** per confermare la selezione, il display ora visualizzerà "Preset # saved".

4. Per richiamare una stazione memorizzata, premere il tasto **PROGRAM** una sola volta, quindi premere i tasti **▶▶I** o **I◀◀** per selezionare la stazione tra quelle memorizzate. Infine, premere il tasto **SELEZIONA** per selezionare la stazione. Se la memoria selezionata non contiene alcuna stazione sul display apparirà "Empty preset #" (Posizione # vuota).

**Ripristino impostazioni originali**

Se la radio viene portata in un altro paese, le stazioni DAB memorizzate potrebbero non essere disponibili. Se così fosse è necessario ripristinare le impostazioni originali dell'apparecchio; per eseguire tale operazione procedere come indicato:

1. In Modalità DAB, premere il tasto **MENU** una volta e quindi premere i tasti **▶▶I** o **I◀◀** fino a selezionare <Factory Reset> (impostazioni originali).
2. Premere il tasto **SELEZIONA**, il display a questo punto visualizzerà "Press INFO to confirm reset" (premere INFO per il ripristino).
3. Premere il tasto **INFO** una volta per eseguire la scansione automatica completa.
4. Una volta completata la scansione, la radio si sintonizza automaticamente sulla prima stazione (in ordine alfanumerico) trovata.

**Impostazione ora**

L'ora può essere impostata e in seguito aggiornata se nella vostra zona ricevete il segnale DAB/DAB+. Per sincronizzare l'orologio con l'ora locale è sufficiente lasciare l'apparecchio sintonizzato su di una stazione DAB/DAB+ per un breve periodo. Nel caso in cui non venga inviato alcun segnale orario, il display mostra [No time]. In tal caso è necessario impostare l'ora manualmente.

**Impostazione manuale dell'ora DAB**

1. In Modalità DAB, premere il tasto **MENU** una volta e quindi premere i tasti **▶▶I** o **I◀◀** fino a selezionare <Time setup> (impostazione ora).
2. Premere il tasto **SELEZIONA**, e successivamente premere i tasti **▶▶I** o **I◀◀** per selezionare <Set 12/24 hour> (formato ora 12/24). Premere il tasto **SELEZIONA** di nuovo e successivamente premere i tasti **▶▶I** o **I◀◀** per scegliere il formato da 12 o 24ore. Premere il tasto **SELEZIONA** per confermare.
3. Premere il tasto **MENU** e quindi premere i tasti **▶▶I** o **I◀◀** fino a selezionare <Time setup> (impostazione ora).
4. Premere il tasto **SELEZIONA**, sul display apparirà "Set clock" (imposta orologio).
5. Premere il tasto **SELEZIONA** di nuovo, in modo di far lampeggiare la cifra delle ore. Premere il tasto **▶▶I** o **I◀◀** per impostare l'ora. Premere il tasto **SELEZIONA** di nuovo, in modo di far lampeggiare la cifra dei minuti, regolare i minuti con i tasti **▶▶I** o **I◀◀** quindi premere **SELEZIONA** per confermare.
6. Se si sta usando il formato 12 ore, a questo punto inizierà a lampeggiare AM o PM. Premere il tasto **▶▶I** o **I◀◀** per passare da AM a PM e viceversa. Premere il tasto **SELEZIONA** per confermare.

### Impostazione manuale della data DAB

1. In Modalità DAB, premere il tasto **MENU** una volta e quindi premere i tasti ►►I o I◄◄ fino a selezionare <Time setup> (impostazione ora).
2. Premere il tasto **SELEZIONA**, e successivamente premere i tasti ►►I o I◄◄ per selezionare <Set date> (imposta data).
3. Premere il tasto **SELEZIONA** di nuovo, in modo di far lampeggiare il giorno. Premere il tasto ►►I o I◄◄ per impostare il giorno.
4. Premere il tasto **SELEZIONA** di nuovo, in modo di far lampeggiare il mese, impostare il mese con i tasti ►►I o I◄◄.
5. **SELEZIONA** di nuovo, in modo di far lampeggiare l'anno, impostare l'anno con i tasti ►►I o I◄◄.
6. **SELEZIONA** per confermare.

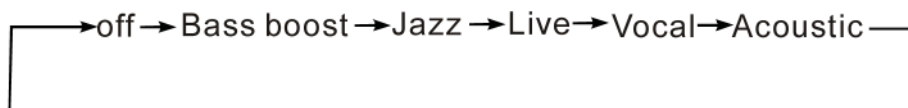
### Funzione SLEEP (spegnimento automatico)

Questa funzione permette di impostare l'unità in modo che si spenga automaticamente trascorso un certo intervallo di tempo.

1. In Modalità DAB, premere il tasto **MENU** una volta e quindi premere i tasti ►►I o I◄◄ fino a selezionare <Sleep> (spegnimento automatico).
2. Premere il tasto **SELEZIONA** e successivamente premere i tasti ►►I o I◄◄ per scegliere tra 15, 30, 45, 60 o 90 minuti prima dello spegnimento automatico. Premere il tasto **SELEZIONA** per confermare.

### Funzione EQ (equalizzatore)

1. In Modalità DAB, premere il tasto **MENU** e quindi premere i tasti ►►I o I◄◄ fino a selezionare <EQ> (equalizzatore).
2. Premere il tasto **SELEZIONA** e successivamente premere i tasti ►►I o I◄◄ per scegliere il tipo di equalizzazione tra quelle indicate di seguito.



### Funzione Prune Station (elimina stazioni)

Questa funzione elimina tutte le stazioni presenti in elenco ma non disponibili.

1. In Modalità DAB, premere il tasto **MENU** e quindi premere i tasti ►►I o I◄◄ fino a selezionare <Prune Station> (elimina stazioni).
2. Premere il tasto **SELEZIONA** due volte per confermare.

### DRC (compressione della gamma dinamica)

Se si sta ascoltando musica con un'elevata gamma dinamica in un ambiente rumoroso (ad esempio musica classica mentre si cucina), è possibile comprimere la gamma dinamica. In tal modo i suoni a volume più basso aumenteranno di volume e viceversa.

1. In Modalità DAB, premere il tasto **MENU** e quindi premere i tasti ►►I o I◄◄ fino a selezionare DRC (compressione della dinamica).
2. Premere il tasto **SELEZIONA** e successivamente premere i tasti ►►I o I◄◄ per scegliere tra i diversi livelli di DRC: off/low/high (spenta/bassa/alta).
3. Premere **SELEZIONA** per confermare.

### Ordine delle stazioni

Le stazioni DAB possono essere visualizzate in diversi ordini: Multiplex, Alphanumeric o Active. Alphanumeric (alfanumerico) è il normale ordine alfabetico. Multiplex elenca le stazioni raggruppando insieme quelle contenute nello stesso ensemble. Active (attivo) visualizza tutte le stazioni attive prima e quelle non disponibili di seguito.

1. In Modalità DAB, premere il tasto **MENU** e quindi premere i tasti ►►I o I◄◄ fino a selezionare <Station order> (ordine stazioni).
2. Premere il tasto **SELEZIONA** e successivamente premere i tasti ►►I o I◄◄ per scegliere tra Multiplex, Alphanumeric o Active.
3. Premere **SELEZIONA** per confermare.

### Versione software

Per verificare la versione del vostro software, premere il tasto **MENU** e quindi premere i tasti ►►I o I◄◄ fino a selezionare <SW version> (versione software).

## ASCOLTO DEI CD AUDIO/FILE MP3

Aprire lo **SPORTELLLO DEL CD**, inserire un CD audio o un CD contenente MP3 nel **VANO CD** e chiudere lo **SPORTELLLO DEL CD**. Posizionare il **SELETTORE DI FUNZIONE** su CD/MP3. Regolare il volume ruotando la **MANOPOLA DEL VOLUME**.

### Riproduzione CD Audio

1. Chiudendo lo **SPORTELLLO DEL CD** con un CD audio inserito il numero totale dei brani presenti sul CD viene visualizzato sul **DISPLAY LCD** e l'apparecchio resta in modalità Stop (fermo). Sul **DISPLAY LCD** viene visualizzato il simbolo **CD** per tutto il tempo in cui l'apparecchio resta in modalità CD.

DISC CD

T--17 73:05



- Se non è presente alcun CD nell'apparecchio a sportello chiuso il **DISPLAY LCD** mostra la scritta "NO DISC" (nessun disco presente) e l'apparecchio resta in modalità stop.
- Se lo **SPORTELLLO DEL CD** non è chiuso correttamente il **DISPLAY LCD** mostra la scritta "OPEN" (vano CD aperto).

#### MODALITÀ PLAY/PAUSA (RIPRODUZIONE)

- Premendo il tasto **PLAY/PAUSA** durante la modalità stop si eseguirà la prima Traccia del CD. Sul **DISPLAY LCD** viene visualizzato il simbolo CD. Il **DISPLAY LCD** inoltre mostra il numero della traccia in esecuzione.
- Per interrompere momentaneamente la riproduzione premere il tasto **PLAY/PAUSA** una volta. A questo punto la riproduzione è momentaneamente interrotta, e per segnalare questo fatto il tempo del brano lampeggia continuamente sul **DISPLAY LCD**.
- Anche se la riproduzione è interrotta, il disco continua comunque a girare. Per riprendere la riproduzione premere il tasto **PLAY/PAUSA/USB** di nuovo. La musica riparte dal punto esatto in cui si è interrotta.
- Per fermare il CD premere il tasto **STOP** mentre lo stesso è in pausa o in esecuzione. In questo caso il **DISPLAY LCD** mostra il numero totale di tracce del CD.
- Per spegnere l'apparecchio portare il **SELETTORE DI FUNZIONE** in posizione **POWER OFF** (spegnimento).

#### Riproduzione CD MP3

- Chiudendo lo **SPORTELLLO DEL CD** con un CD MP3 inserito il numero totale dei brani presenti sul CD viene visualizzato sul **DISPLAY LCD** e l'apparecchio resta in modalità Stop. Sul **DISPLAY LCD** viene visualizzato il simbolo **MP3** per tutto il tempo in cui l'apparecchio è in modalità MP3.
- Se non è presente alcun CD nell'apparecchio a sportello chiuso il **DISPLAY LCD** mostra la scritta "NO DISC" (nessun disco presente) e l'apparecchio resta in modalità stop.

NO DISC

OPEN

NORMAL	CD
T--001	00:25

NORMAL	CD
T--001	00:25

DISC MP3	
F--001	T--001

NO DISC

- Se lo **SPORTELLLO DEL CD** non è chiuso correttamente il **DISPLAY LCD** mostra la scritta "OPEN" (vano CD aperto).

#### MODALITÀ PLAY/PAUSA (RIPRODUZIONE)

- Premendo il tasto **PLAY/PAUSA** durante la modalità stop con un CD MP3 si eseguirà la prima traccia del CD. Sul **DISPLAY LCD** viene visualizzato il simbolo MP3. Il **DISPLAY LCD** inoltre mostra il numero della directory e il numero della traccia in esecuzione.
- Per interrompere momentaneamente la riproduzione degli MP3 premere il tasto **PLAY/PAUSA**. A questo punto la riproduzione è momentaneamente interrotta, e per segnalare questo fatto il tempo del brano lampeggia continuamente sul **DISPLAY LCD**.
- Anche se la riproduzione è interrotta, il disco continua comunque a girare. Per riprendere la riproduzione premere il tasto **PLAY/PAUSA** di nuovo. La musica riparte dal punto esatto in cui si è interrotta.
- Per fermare il CD MP3 premere il tasto **STOP** mentre lo stesso è in pausa o in esecuzione. In questo caso il **DISPLAY LCD** mostra il numero totale di tracce del CD.
- Per spegnere l'apparecchio portare il **SELETTORE DI FUNZIONE** in posizione **POWER OFF**.

#### MODALITÀ SALTO E RICERCA TRACCE

- Durante la riproduzione di una traccia premere il tasto **▶▶** o **◀◀** una volta, l'apparecchio passerà alla traccia successiva o tornerà all'inizio di quella in esecuzione.
- Durante la riproduzione, premendo e tenendo premuto il tasto **▶▶** o **◀◀** ci si sposta in avanti o all'indietro all'interno della traccia in esecuzione.

#### MODALITÀ RIPETIZIONE

- Ripetizione di 1 traccia**  
Mentre il CD audio o MP3 è in riproduzione, premere il tasto REP una volta, apparirà la scritta **REP ONE** sul **DISPLAY LCD**. La traccia in esecuzione verrà ripetuta una volta terminata.

OPEN

NORMAL	MP3
F-01	001 00:25

NORMAL	MP3
F-01	001 00:25

DISC MP3	
F--003	T--034

REP ONE	CD
T--001	00:25

**2. Ripetizione di tutte le tracce**

Mentre il CD audio o MP3 è in riproduzione, premere il tasto **REP** due volte, la scritta **REP ALL** apparirà sul **DISPLAY LCD**. Il disco verrà riprodotto di nuovo una volta terminato.

REP ALL	CD
T--001	00:25

**3. Per cancellare la funzione di ripetizione**

Premere ripetutamente il tasto **REP** fino a quando l'indicatore di ripetizione (REP ONE o REP ALL) non scompare dal **DISPLAY LCD**.

**MODALITÀ PROGRAMMA**

1. Con l'apparecchio in modalità stop premere il tasto **PROG** una volta. L'indicazione **PROG** appare sullo schermo insieme al numero di programma da memorizzare, a partire da "01 CD".

PROG : 01 CD
T--01

2. Premere il tasto **▶▶** o **◀◀** per selezionare la traccia desiderata, il **DISPLAY LCD** visualizza il numero della traccia scelta. Premere il tasto **PROG** di nuovo per memorizzare la traccia in questione nel programma.

PROG : 02CD
T--08

3. Ripetere la procedura di cui sopra fino al completamento della programmazione. Per i CD audio è possibile memorizzare fino a 20 tracce. Per i CD MP3 è possibile memorizzare fino a 99 tracce.

Premere il pulsante **PLAY/PAUSA UNA VOLTA** per avviare la riproduzione del programma sul **DISPLAY LCD** viene visualizzato il simbolo "MEM".

NORMAL MEM CD
T--002 00:25

4. Per controllare il programma dopo averlo completato premere, durante la modalità stop, il tasto **PROG** una volta, il **DISPLAY LCD** mostra il numero della prima traccia programmata. Ripetere la procedura di cui sopra per leggere le varie tracce programmate.

5. Per cancellare il programma in memoria:

- Con l'apparecchio in modalità stop premere il tasto **STOP** una volta oppure
- aprire lo **SPORTELLINO DEL CD** mentre lo stesso è in modalità stop.

Se il programma è stato cancellato dal **DISPLAY LCD** scompare l'indicatore di programmazione.

DISC CD MEM
T--17 73:05

**Uso di altri apparecchi audio**

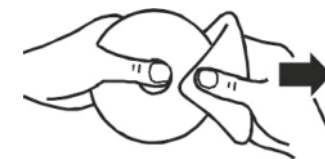
L'apparecchio dispone di una presa AUX IN per permettere l'utilizzo di altre apparecchiature audio (lettori MP3, discman) attraverso un normale jack da 3,5 mm.

1. Inserire un cavo da 3,5 mm (non incluso) nella presa AUX/MP3-IN posta sul retro dell'apparecchio.
2. Posizionare il **SELETORE DI FUNZIONE** su **CD/MP3**. A questo punto il dispositivo è collegato alla presa AUX IN, sul display LCD appare la scritta "AUX".
3. Accendere l'apparecchio collegato e riprodurre i brani come da manuale utente dell'apparecchio.
4. Per interrompere la riproduzione degli apparecchi collegati portare il **SELETORE DI FUNZIONE** su OFF.

**Nota:** Quando un dispositivo audio viene collegato all'apparecchio mentre il CD è in esecuzione, la riproduzione del CD si interrompe automaticamente e si passa alla modalità AUX IN.

**MANUTENZIONE****Note sui CD**

1. Prima della riproduzione, pulire il CD con un apposito panno. Pulire il CD partendo dal centro verso le estremità.
2. Non usare solventi quali benzina, diluente, comuni prodotti commerciali per pulizia o spray anti-statici usati per gli LP.
3. Non esporre il CD alla luce diretta dei raggi solari o a fonti di calore quali sfiati di aria calda. Non esporre il CD direttamente alla luce del sole o lasciare il CD nell'auto in quanto la temperatura potrebbe salire considerevolmente.
4. Non attaccare adesivi o carta sul CD. Non lasciare graffi, polvere o impronte digitali sul CD o vi potrebbero essere errori di riproduzione.

**Pulizia della lente**

Se la lente si sporca possono verificarsi salti durante la riproduzione delle tracce. Pulire con un apposito prodotto per pulizia delle lenti.

**Pulizia dell'apparecchio**

Pulire l'esterno dell'apparecchio, il quadro comandi e i comandi con un panno morbido leggermente inumidito con una soluzione detergente non aggressiva. Non usare panni abrasivi, polveri abrasive o solventi quali alcool o benzina.

## RISOLUZIONE DEI PROBLEMI

Se si seguono le istruzioni del presente manuale l'apparecchio dovrebbe funzionare senza problemi. Tuttavia, se si dovesse verificare uno qualsiasi dei seguenti problemi che non possa essere corretto o si verifichi un problema non indicato qui, contattare l'Assistenza Clienti o un tecnico qualificato.

1. L'apparecchio non riproduce la musica
  - L'apparecchio potrebbe non essere collegato alla fonte di alimentazione (mancato collegamento alla corrente o batterie non presenti). Controllare il collegamento.
  - Il disco non è stato immesso correttamente. Inserire i CD con il lato etichettato rivolto verso l'alto.
  - Il disco è sporco o graffiato. Pulire il disco.
  - La lente è sporca. Pulire con delicatezza usando un panno morbido e asciutto. Seguire le istruzioni sulla pulizia della lente.
  - C'è umidità sulla lente, aspettare un'ora e provare di nuovo.
2. L'apparecchio non emette suoni, il suono è distorto o con rumori di fondo
  - Assicurarsi che spine e cavi siano inseriti correttamente.
  - Pulire cavi e spine con un panno pulito.
  - Il disco è sporco o graffiato. Pulire il disco.
  - Il volume è al minimo. Aumentare il volume.
3. La ricezione della radio non è buona
  - La frequenza della stazione non ha un segnale sufficientemente forte. Regolare l'antenna.

## CARATTERISTICHE TECNICHE

- Uscita audio:  $0,8W_{RMS}$  (L) +  $0,8W_{RMS}$  (R)
  - o Totale:  $1,6W_{RMS}$  /  $3,0W_{PICCO}$  /  $30W_{PMPO}$
- Gamma di frequenza
  - o DAB: 174MHz – 240MHz
  - o FM: 88MHz – 108MHz
- Connettività
  - o Presa jack Aux in 3,5 mm
  - o Jack di alimentazione
- Caratteristiche alimentazione
  - o AC 230V, 50Hz
  - o Batteria: 9V (6 batterie C o UM2, non incluse)
- Potenza assorbita:  $\leq 15W$
- Dimensioni apparecchio (L x A x P): 257 mm x 126 mm x 230 mm
- Peso: 1,5kg

\* I dati e le caratteristiche possono variare senza preavviso.

Copyright: Stilus SA, Balerna - Switzerland (Service: 091-696 18 27)  
SAILOR is a registered trademark of Stilus SA - Switzerland

Technische Änderungen, Versäumnisse und Druckfehler vorbehalten.  
Sous réserve de modifications techniques, omissions ou erreurs typographiques.  
Con riserva per le modifiche tecniche, omissioni o errori tipografici.