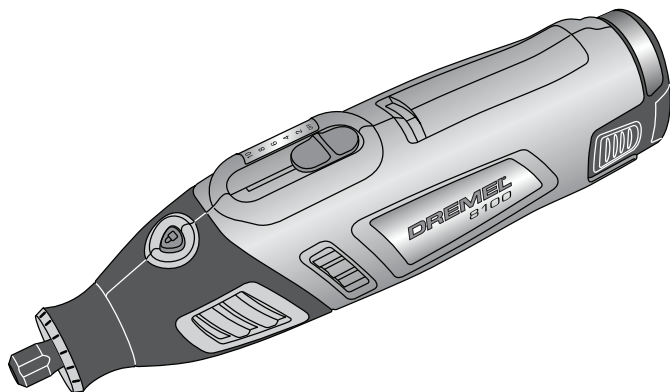


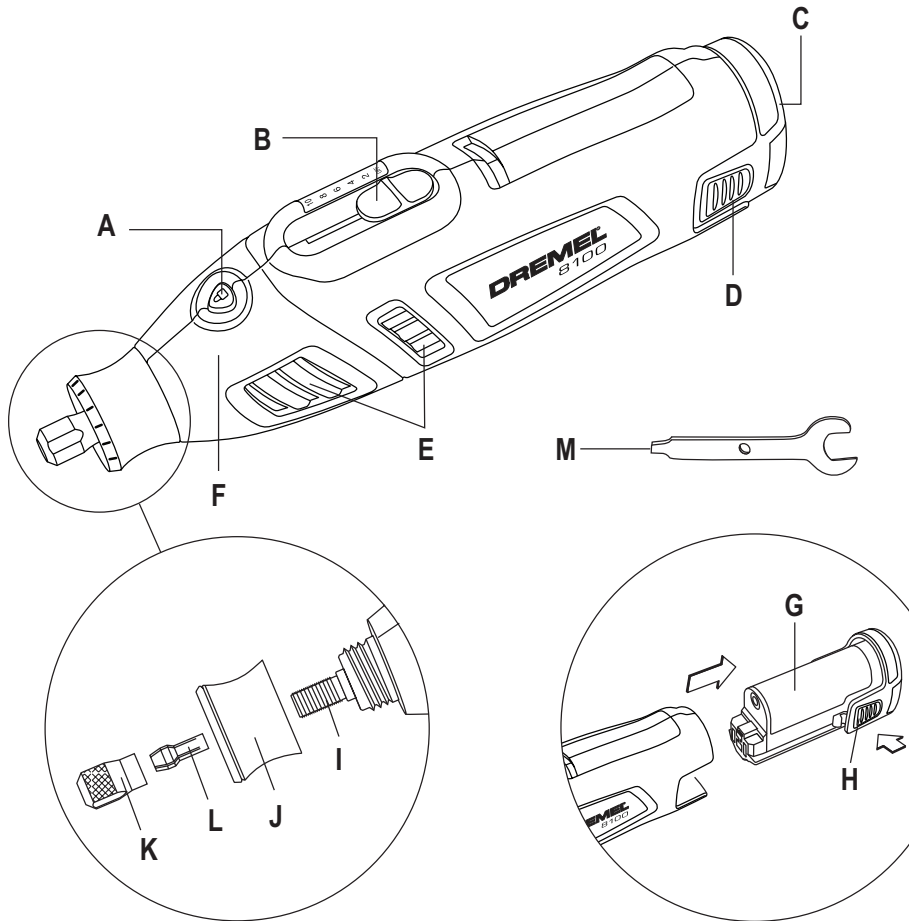
DREMEL® 8100

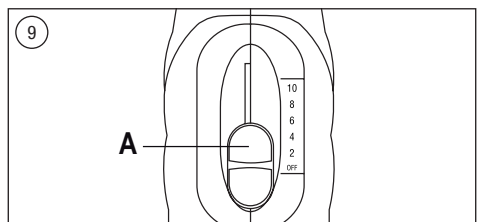
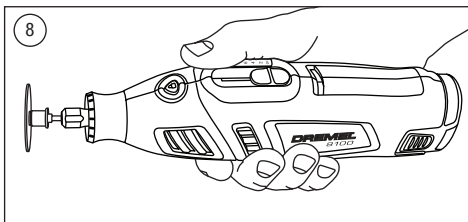
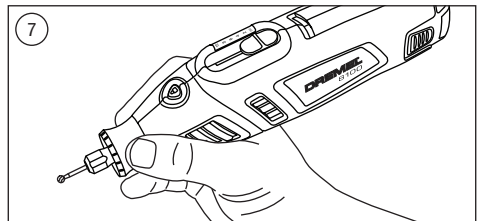
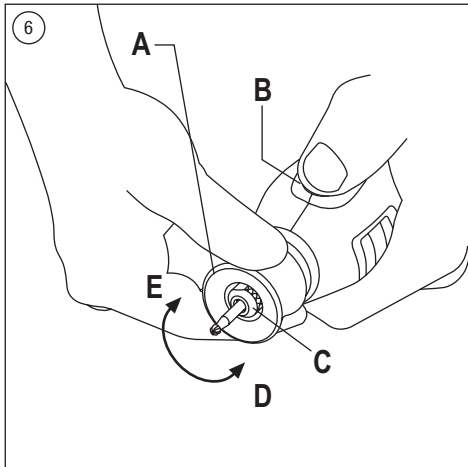
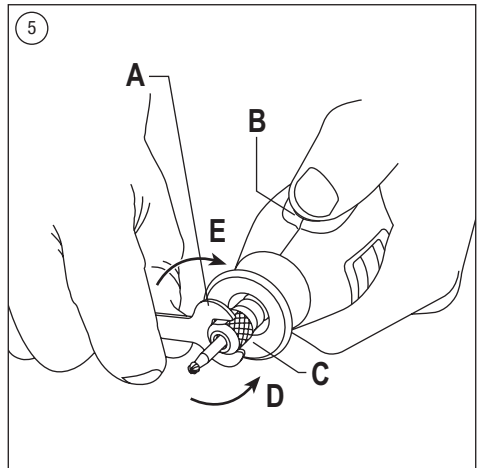
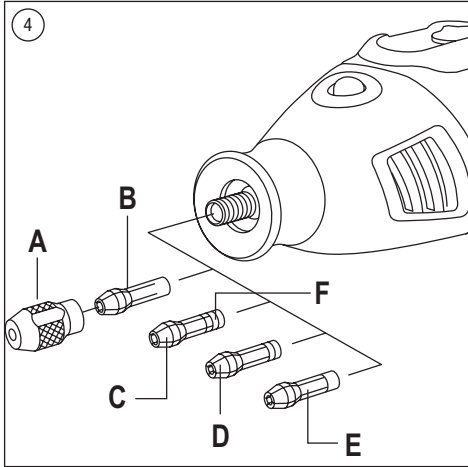
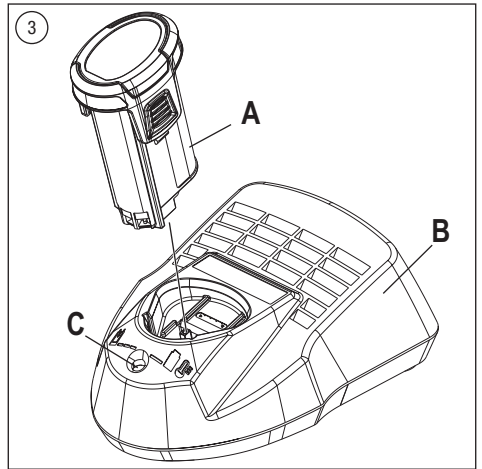
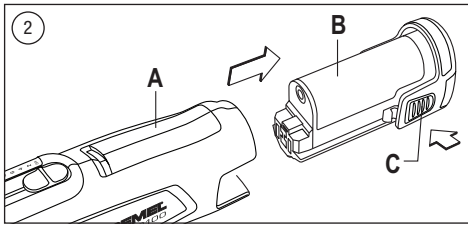


GB	Original instructions	18	NO	Oversettelse av originalinstruksjonene	69
DE	Übersetzung der Originalbedienungsanleitung	24	FI	Käännös alkuperäisistä ohjeista	75
FR	Traduction de la notice originale	32	ET	Algsete juhiste tõlge	82
IT	Traduzione delle istruzioni originali	40	LT	Originalių instrukcijų vertimas	89
NL	Vertaling van de originele gebruiksaanwijzing	47	LV	Orīginālās lietošanas pamācības tulkojums	96
DA	Oversættelse af betjeningsvejledning	55	AR	ترجمة التعليمات الأصلية	١٠٤
SV	Översättning av originalinstruktioner	62			

Dremel
The Netherlands

1







GB For optimum performance allow your new Flexshaft to run at high speed on your rotary tool in a vertical position for 2 minutes before use.

DE Um die Leistung der biegsamen Welle zu erhöhen, unbedingt vor Erstgebrauch 2 Minuten bei hoher Geschwindigkeit in vertikaler Position laufen lassen, bevor Sie damit arbeiten.

FR Pour obtenir les meilleures performances de votre nouvel arbre flexible, il est important de le roder en le faisant tourner à vide, à la vitesse maximum, pendant 2 minutes en position verticale.

IT Per ottimizzare le performance del vostro nuovo albero flessibile fatelo girare ad alta velocità sul vostro minutensile in posizione verticale per due minuti prima di usarlo.

NL Laat uw nieuwe flexibele as voor een optimale prestatie gedurende 2 minuten voor gebruik in verticale positie op hoge snelheid op uw rotatiegereedschap lopen.

DA For optimal udnyttelse af den fleksible aksel, anbefales det at den kører ved høj hastighed uden belastning i 2 minutter inden brug.

SV Kör det roterande verktyget i hög hastighet med den nya böjliga axeln i lodrät position i två minuter innan du använder det för att få bästa prestanda.

NO For å oppnå optimal ytelse bør du før bruk kjøre den fleksible slangen på full hastighet med det roterende verktøyet i lodrett stilling i 2 minutter.

FI Parhaan mahdollisen käyttötehon varmistamiseksi anna uuden taipuisan akselin käydä suurella nopeudella korkeanopeuksiseen työkaluun kiinnitetynä pystysuorassa asennossa 2 minuutin ajan ennen käyttöä.

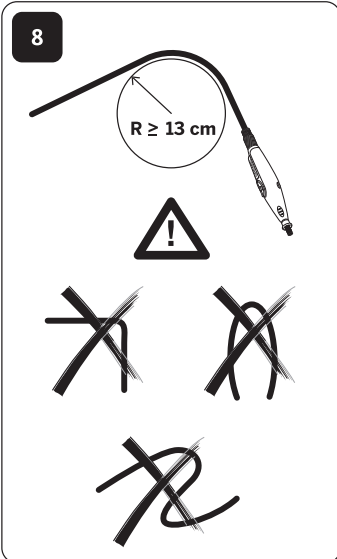
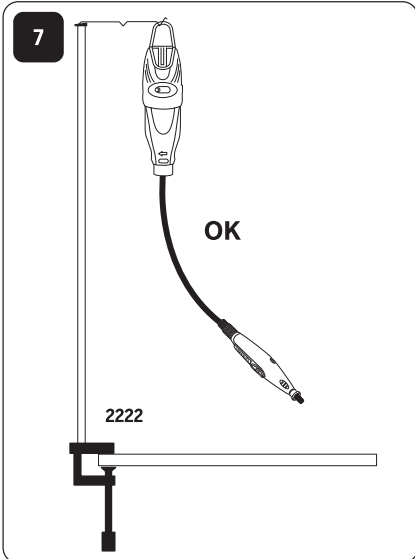
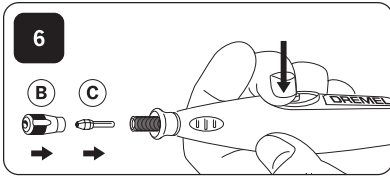
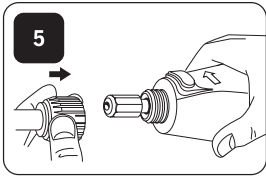
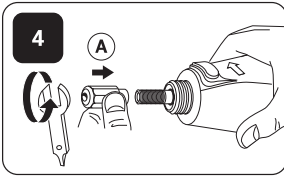
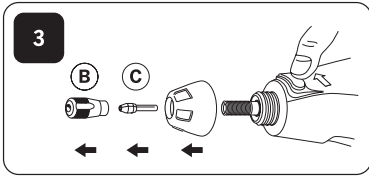
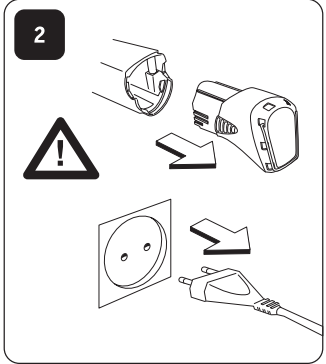
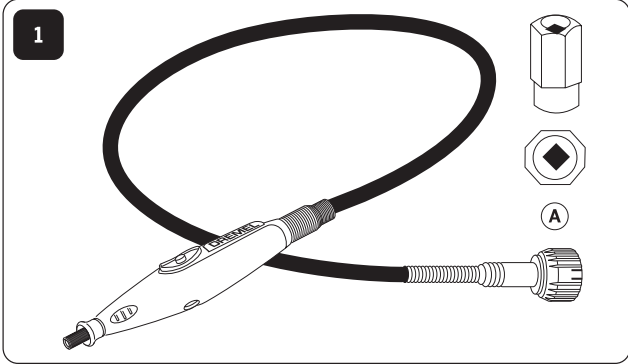
ET Optimaalse jõudluse tagamiseks laske oma uuel Flexshaft-seadmel enne kasutamist 2 minutit suurel kiirusel vertikaalasendis töötada.

LT Kad veikty optimaliai, prieš pirmąkart naudodami leiskite ant sukamojo įrankio uždėtam „Flexshaft“ dideliu greičiu vertikaliai veikti 2 minutes.

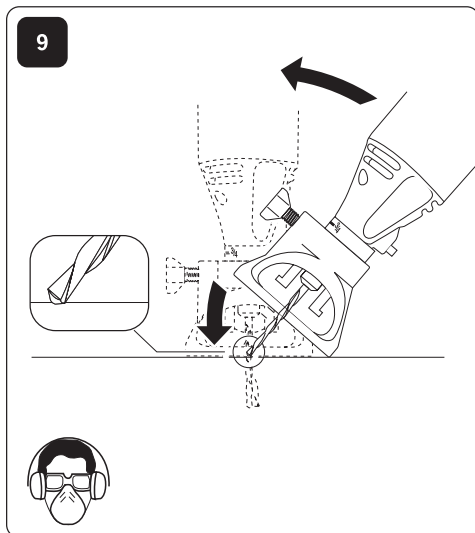
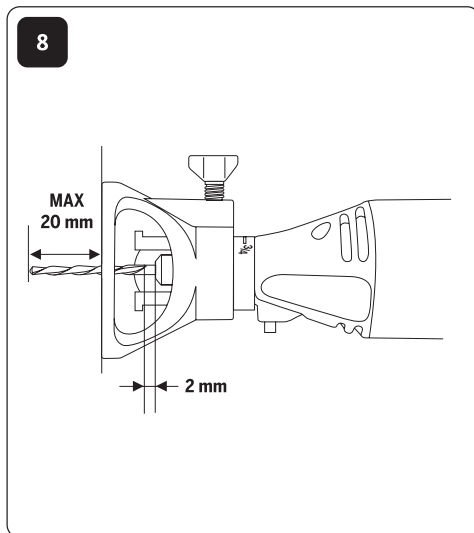
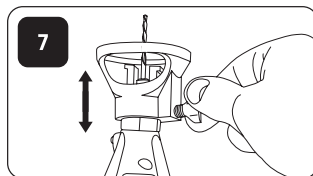
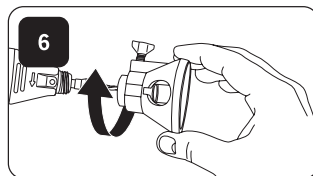
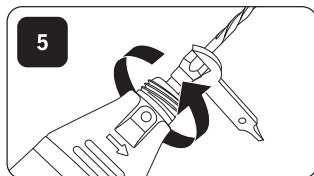
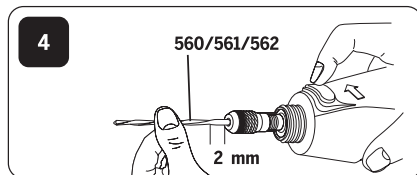
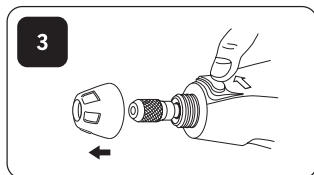
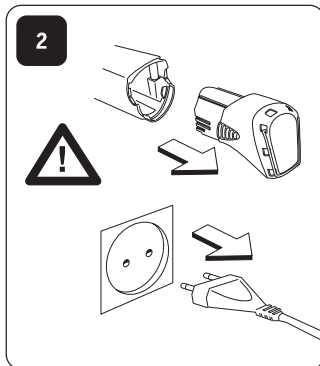
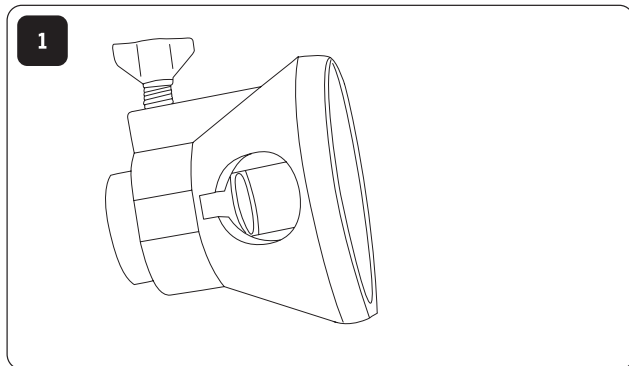
LV Lai nodrošinātu optimālu ierīces darbību, divas minūtes pirms ierīces lietošanas darbiniet jauno, elastīgo skrūvņvārpstu uz rotējošā rīka vertikālā stāvoklī.

AR للحصول على الأداء الأمثل، اترك محور Flexshaft الجديد الخاص بك يعمل على سرعة مرتفعة على الأداة الدوارة في وضع عمودي لمدة دقيقتين بعد الاستخدام.

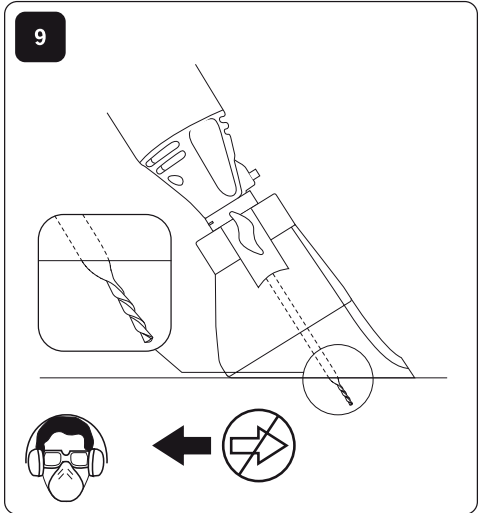
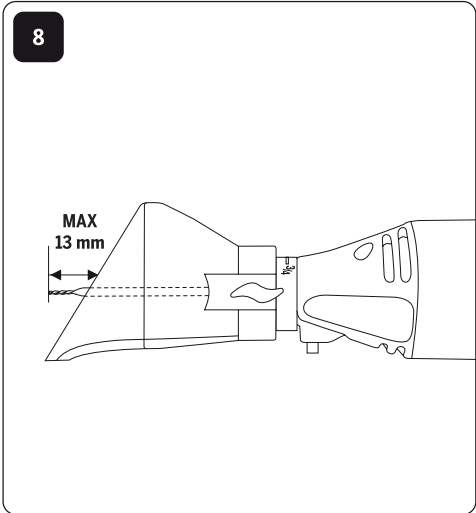
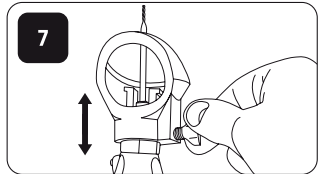
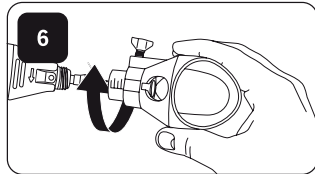
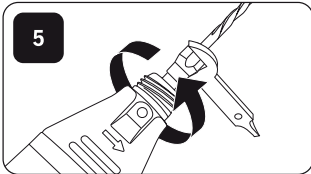
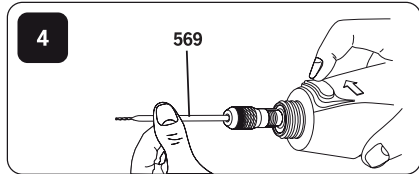
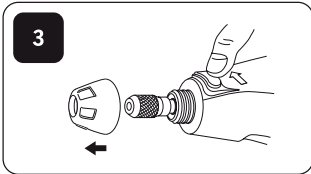
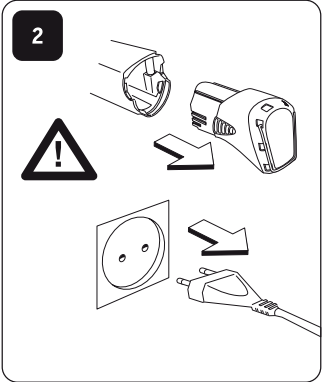
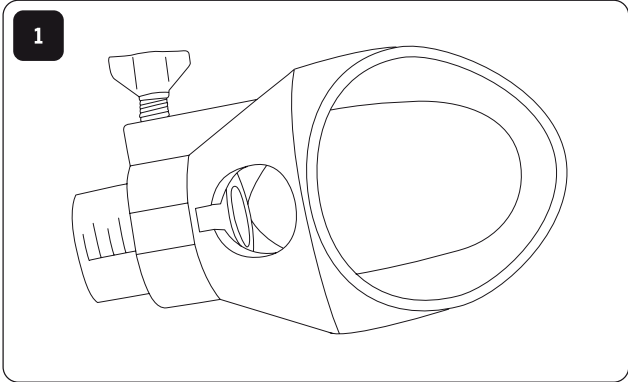


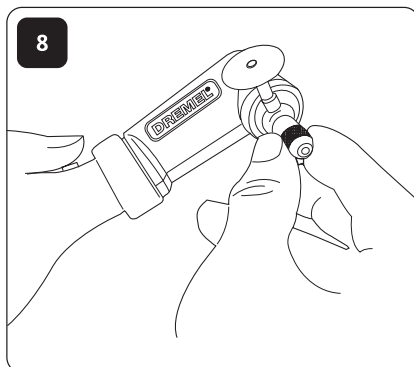
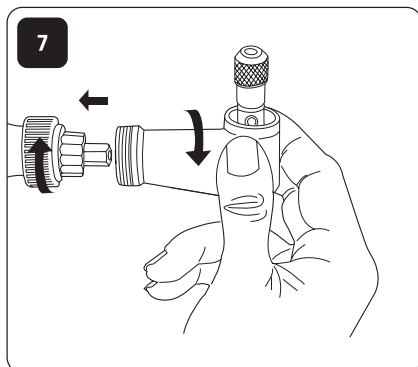
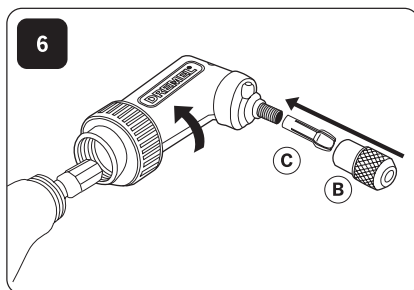
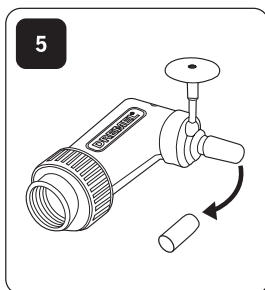
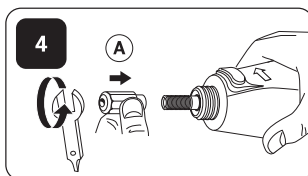
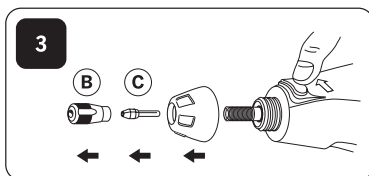
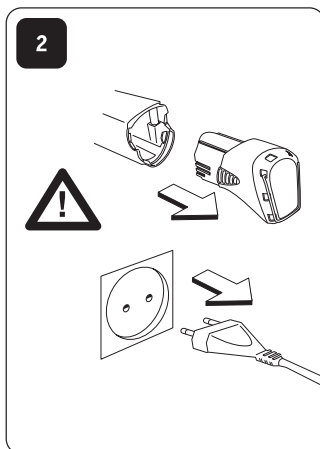
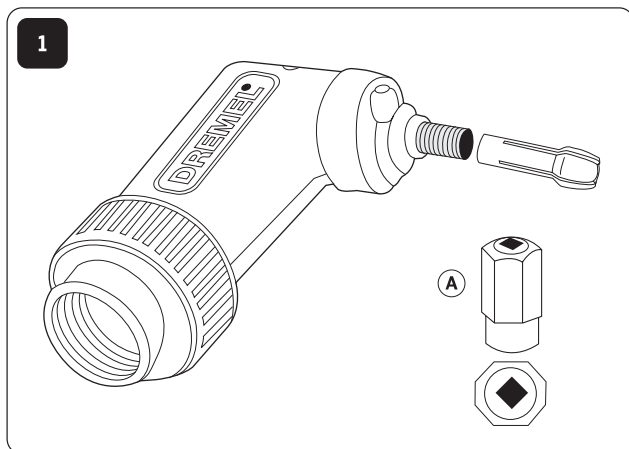


565/566

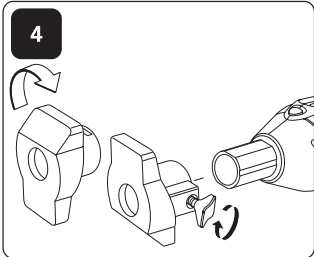
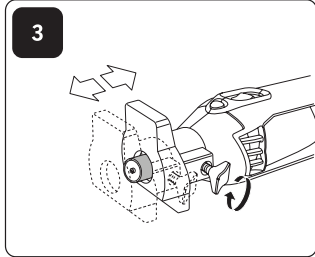
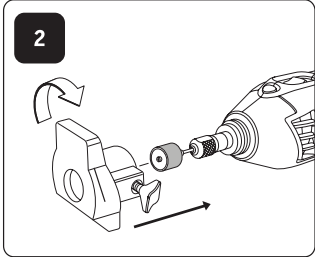
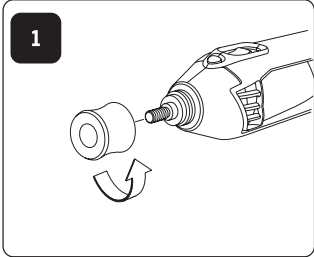


568

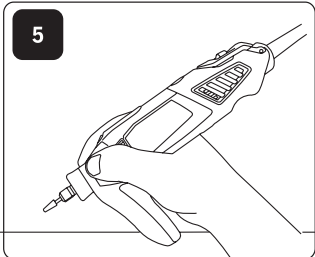
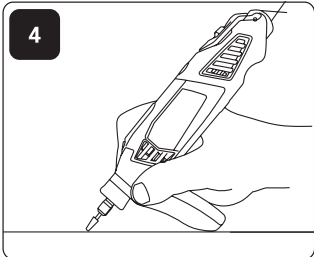
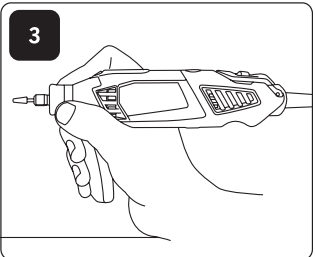
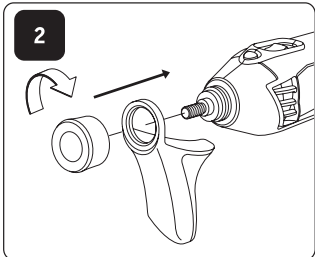
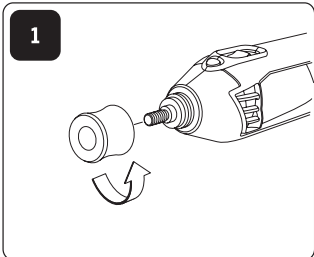


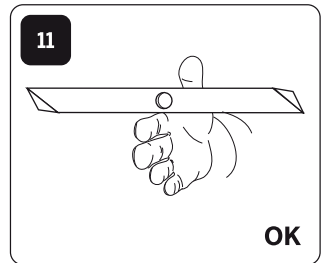
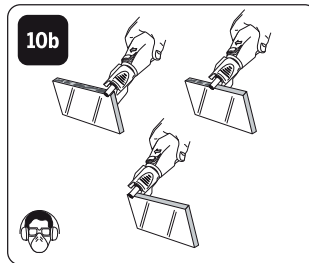
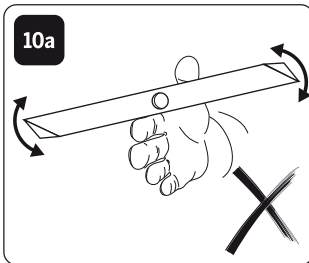
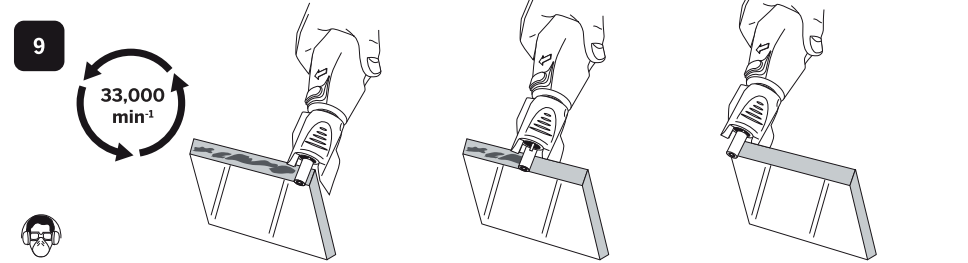
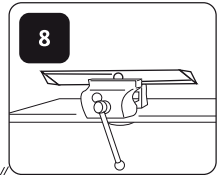
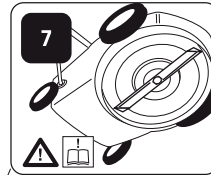
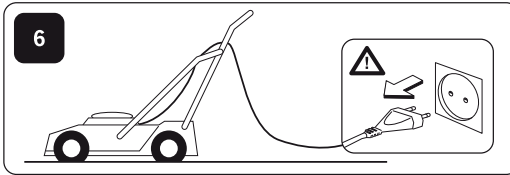
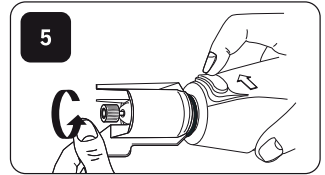
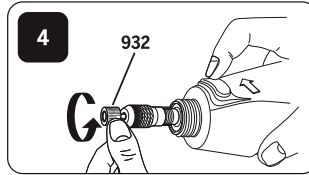
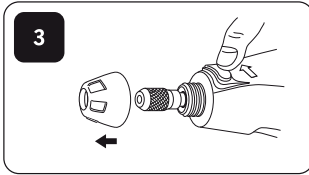
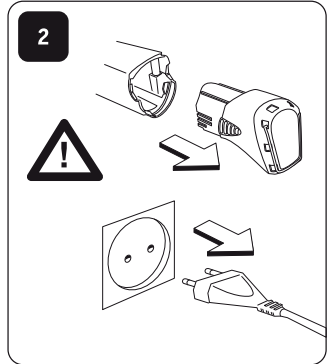
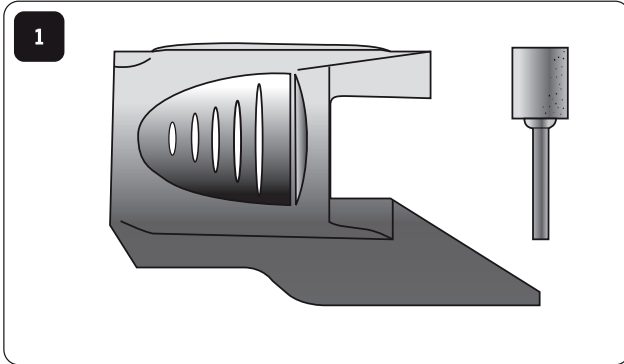


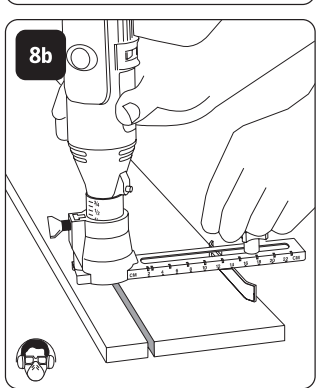
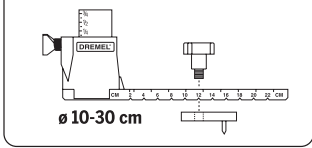
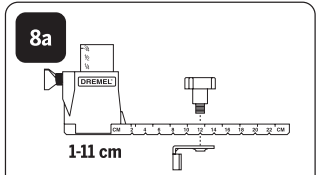
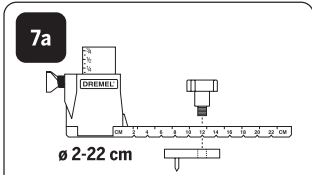
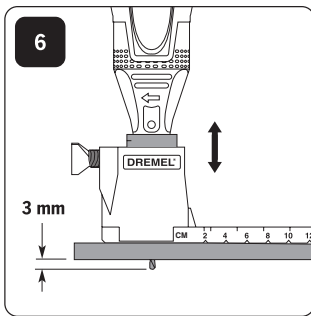
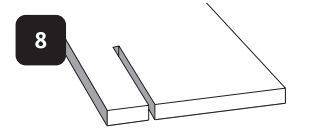
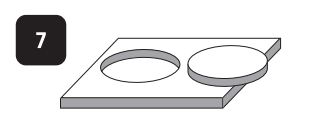
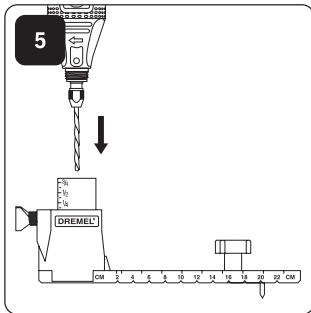
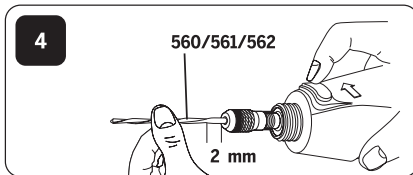
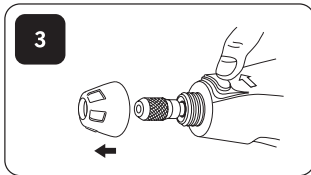
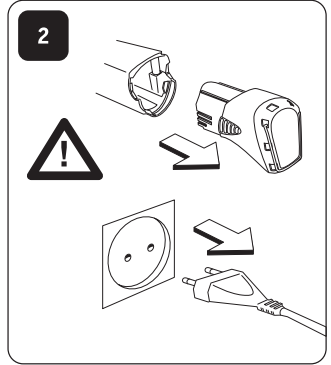
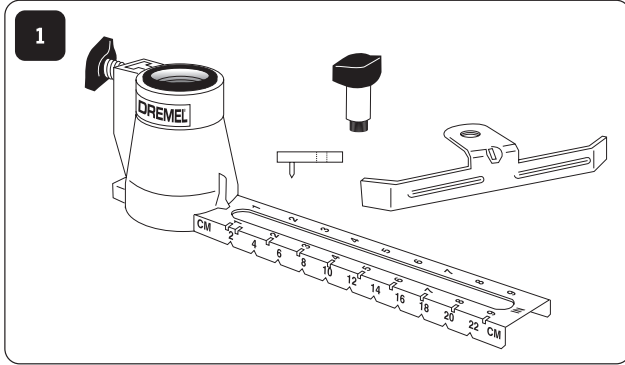
576



577









Max RPM



105	35.000			■	■			■												
106	35.000			■	■			■												
107	35.000			■	■			■												
108	35.000			■	■			■												
110	35.000			■	■			■												
111	35.000			■	■			■												
113	35.000			■	■			■												
114	30.000			■	■			■												
115	30.000			■	■			■												
117	30.000			■	■			■												
118	30.000			■	■			■												
125	30.000			■	■			■												
134	30.000			■	■			■												
144	30.000			■	■			■												
191	30.000			■	■			■												
192	30.000			■	■			■												
193	30.000			■	■			■												
194	30.000			■	■			■												
196	30.000			■	■			■												
199	30.000			■	■			■												
403	15.000							■	■	■	■	■	■	■	■	■	■	■	■	■
404	15.000							■	■	■	■	■	■	■	■	■	■	■	■	■
405	15.000							■	■	■	■	■	■	■	■	■	■	■	■	■
407	35.000			■	■			■	■	■	■	■	■	■	■	■	■	■	■	■
408	35.000			■	■			■	■	■	■	■	■	■	■	■	■	■	■	■
409	35.000		402	■	■			■	■	■	■	■	■	■	■	■	■	■	■	■
414	20.000		401	■	■			■	■	■	■	■	■	■	■	■	■	■	■	■
420	35.000		402	■	■			■	■	■	■	■	■	■	■	■	■	■	■	■
422	20.000		401	■	■			■	■	■	■	■	■	■	■	■	■	■	■	■
423S	20.000		(SC)402	■	■			■	■	■	■	■	■	■	■	■	■	■	■	■
425	20.000		402	■	■			■	■	■	■	■	■	■	■	■	■	■	■	■
426	35.000		402	■	■			■	■	■	■	■	■	■	■	■	■	■	■	■
428	15.000							■	■	■	■	■	■	■	■	■	■	■	■	■
429	20.000		401	■	■			■	■	■	■	■	■	■	■	■	■	■	■	■
430	35.000			■	■			■	■	■	■	■	■	■	■	■	■	■	■	■
431	35.000			■	■			■	■	■	■	■	■	■	■	■	■	■	■	■
432	35.000			■	■			■	■	■	■	■	■	■	■	■	■	■	■	■
438	35.000			■	■			■	■	■	■	■	■	■	■	■	■	■	■	■
442	15.000							■	■	■	■	■	■	■	■	■	■	■	■	■
443	15.000							■	■	■	■	■	■	■	■	■	■	■	■	■
453	30.000	1453						■	■	■	■	■	■	■	■	■	■	■	■	■
454	30.000	1453						■	■	■	■	■	■	■	■	■	■	■	■	■
455	30.000	1453						■	■	■	■	■	■	■	■	■	■	■	■	■
457	30.000	1453						■	■	■	■	■	■	■	■	■	■	■	■	■
462	30.000							■	■	■	■	■	■	■	■	■	■	■	■	■
502	35.000			■	■			■	■	■	■	■	■	■	■	■	■	■	■	■
504	35.000			■	■			■	■	■	■	■	■	■	■	■	■	■	■	■
511S	20.000		(SC)402	■	■			■	■	■	■	■	■	■	■	■	■	■	■	■
512S	20.000		(SC)402	■	■			■	■	■	■	■	■	■	■	■	■	■	■	■
516	20.000							■	■	■	■	■	■	■	■	■	■	■	■	■
520	20.000							■	■	■	■	■	■	■	■	■	■	■	■	■
530	15.000							■	■	■	■	■	■	■	■	■	■	■	■	■
531	15.000							■	■	■	■	■	■	■	■	■	■	■	■	■



Max RPM



532	15.000						■	■	■	■	■
535	15.000									■	■
536	15.000									■	■
537	15.000									■	■
538	20.000						■				
540	35.000	402		■	■		■	■	■		■
542	35.000			■	■	■					
546	35.000	670		■	■						
561	35.000	565		■	■	■					
562	35.000	566									
569	20.000	568									
570	20.000	568									
612	35.000	231/335		■	■						
615	35.000	231/335		■	■						
640	35.000	231/335		■	■						
650	35.000	231/335		■	■						
652	35.000	231/335		■	■						
654	35.000	231/335		■	■						
655	35.000	231/335		■	■						
932	25.000						■	■	■	■	■
952	25.000						■	■	■	■	■
953	25.000						■	■	■	■	■
997	25.000						■	■	■	■	■
4485	35.000										
4486	35.000										
7103	25.000							■	■	■	■
7105	25.000							■	■	■	■
7122	25.000							■	■	■	■
7134	25.000							■	■	■	■
7144	25.000							■	■	■	■
8153	25.000						■	■	■	■	■
8193	20.000						■	■	■	■	■
8215	20.000						■	■	■	■	■
9901	30.000						■	■	■		
9903	30.000				■		■	■	■		
9905	30.000				■		■	■	■		
9910	30.000				■		■	■	■		
9911	30.000				■		■	■	■		
9931	35.000			■	■	■		■			
9934	35.000			■	■	■		■			
9936	35.000			■	■	■		■			
83322	25.000										
84922	25.000										
85422	20.000										
85602	20.000										
SC406	35.000	SC402		■	■		■	■	■		■
SC409	35.000	SC402		■	■		■	■	■		■
SC456	35.000	SC402		■	■		■	■	■		■
SC476	35.000	SC402									
SC544	35.000	SC402		■	■	■					
SC545	35.000	SC402									



A series of horizontal lines with small black squares placed at various intervals, likely representing a sequence of events or a timeline.

GB

CE DECLARATION OF CONFORMITY We declare under our sole responsibility that this product is in conformity with the following standards or standardized documents: EN60745, EN55014, in accordance with the provisions of the directives 2006/95/EC, 2004/108/EC, 2006/42/EC.

NOISE/VIBRATION Measured in accordance with EN60745 the sound pressure level of this tool is 74 dB(A) and the sound power level 85 dB(A) (standard deviation: 3 dB), and the vibration 2.2 m/s² (hand-arm method, uncertainty K= 1.5 m/s²).

NOTE: The declared vibration total value has been measured in accordance with a standard test method and may be used for comparing one tool with another. It may also be used in a preliminary assessment of exposure.

WARNING The vibration emission during actual use of the power tool can differ from the declared total value depending on the ways in which you use the tool. Make an estimation of the exposure in the actual conditions of use and identify the safety measures for personal protection accordingly (taking account of all parts of the operating cycle such as the times when the tool is switched off and when it is running idle in addition to the trigger time).

Technical file at: SKIL Europe BV (PT-SEU/PJE), 4825 BD Breda, NL.

DE

CE KONFORMITÄTSERKLÄRUNG Wir erklären in alleiniger Verantwortung, dass dieses Produkt mit den folgenden Normen oder normativen Dokumenten übereinstimmt: EN60745, EN55014, gemäß den Bestimmungen der Richtlinien 2006/95/EC, 2004/108/EC, 2006/42/EC.

GERÄUSCH/VIBRATION Gemessen gemäß EN60745 beträgt der Schalldruckpegel dieses Gerätes 74 dB(A) und der Schalleistungspegel 85 dB(A) (Standardabweichung: 3 dB), und die Vibration 2,2 m/s² (Hand-Arm Methode, Unsicherheit K= 1,5 m/s²).

HINWEIS: Der angegebene Schwingungs-Gesamtwert ist entsprechend einem genormten Prüfverfahren gemessen worden und kann für den Vergleich von Werkzeugen miteinander verwendet werden. Er eignet sich auch für eine vorläufige Einschätzung der Schwingungsbelastung.

WARNING In Abhängigkeit von der Art, in der das Werkzeug verwendet wird, kann die Schwingungsemission während der eigentlichen Arbeit von dem angegebenen Gesamtwert abweichen. Um die Exposition unter den tatsächlich Anwendungsbedingungen abzuschätzen und zu bestimmen, welche persönlichen Schutzmaßnahmen erforderlich sind, sollten zusätzlich zu den Bedienungszeiten auch die Zeiten berücksichtigt werden, in denen das Gerät abgeschaltet ist oder im Leerlauf läuft.

Technische Unterlagen bei: SKIL Europe BV (PT-SEU/PJE), 4825 BD Breda, NL.

FR

CE DÉCLARATION DE CONFORMITÉ Nous déclarons sous notre propre responsabilité que ce produit est en conformité avec les normes ou documents normalisés suivants: EN60745, EN55014, conforme aux réglementations 2006/95/EC, 2004/108/EC, 2006/42/EC.

BRUIT/VIBRATION Mesuré selon EN60745 le niveau de la pression sonore de cet outil est 74 dB(A) et le niveau de la puissance sonore 85 dB(A) (déviations standard: 3 dB), et la vibration 2,2 m/s² (méthode main-bras, incertitude K= 1,5 m/s²).

REMARQUE : La valeur totale des vibrations déclarées, mesurée selon une méthode de test standard, peut être utilisée pour comparer un outil à un autre. Elle peut également être utilisée dans le cadre d'une évaluation préliminaire du degré d'exposition.

ATTENTION L'émission de vibrations lors de l'utilisation de l'outil électroportatif peut différer de la valeur totale déclarée selon la manière dont vous l'utilisez. Estimez l'exposition à ces dernières dans les conditions réelles d'utilisation, qui vous permettra d'identifier les mesures de sécurité à prendre en matière de protection personnelle (en tenant compte de l'ensemble des parties du cycle d'exploitation, telles que le moment où l'outil est éteint et celui où il est en veille, en plus de celui où il est activé).

Dossier technique auprès de: SKIL Europe BV (PT-SEU/PJE), 4825 BD Breda, NL.

IT

CE DICHIARAZIONE DI CONFORMITÀ Dichiariamo, assumendo la piena responsabilità di tale dichiarazione, che il prodotto è conforme alle seguenti normative e ai relativi documenti: EN60745, EN55014 in base alle prescrizioni delle direttive 2006/95/EC, 2004/108/EC, 2006/42/EC.

RUMOROSITÀ/VIBRAZIONE Misurato in conformità a EN60745 il livello di pressione acustica di questo utensile è 74 dB(A) ed il livello di potenza acustica 85 dB(A) (deviazione standard: 3 dB), e la vibrazione 2,2 m/s² (metodo mano-braccio, incertezza di misura K= 1,5 m/s²).

NOTA: Il valore totale dichiarato di vibrazioni è stato misurato con un metodo di test standard e può essere usato per confrontare un utensile con un altro. Esso può inoltre essere usato per una valutazione preliminare dell'esposizione.

ATTENZIONE L'emissione di vibrazioni durante l'utilizzo dell'elettro utensile può variare dal valore totale dichiarato in base al modo in cui si utilizza l'utensile. Fare una stima dell'esposizione nelle condizioni di utilizzo attuali e, di conseguenza, identificare le misure di sicurezza per la protezione personale (prendendo in considerazione tutte le parti del ciclo di funzionamento come le volte in cui l'utensile viene spento e quando funziona in folle oltre al tempo di azionamento).

Fascicolo tecnico presso: SKIL Europe BV (PT-SEU/PJE), 4825 BD Breda, NL.

NL

CE CONFORMITEITSVERKLARING Wij verklaren, dat dit product voldoet aan de volgende normen of normatieve documenten: EN60745, EN55014, overeenkomstig de bepalingen van de richtlijnen 2006/95/EC, 2004/108/EC, 2006/42/EC.

GELUID/VIBRATIE Gemeten volgens EN60745 bedraagt het geluidsdruk-niveau van deze machine 74 dB(A) en het geluidsvormogen-niveau 85 dB(A) (standaard deviatie: 3 dB), en de vibratie 2,2 m/s² (hand-arm methode, onzekerheid K= 1,5 m/s²).

OPMERKING: De totaal opgegeven trillingsemissie is gemeten aan de hand van een standaard testmethode en kan worden gebruikt om gereedschap onderling met elkaar te vergelijken. De informatie mag ook worden gebruikt om een voorlopige inschatting van de mate van blootstelling te maken.

LET OP De trillingsemissie tijdens het daadwerkelijke gebruik van het gereedschap kan afwijken van de opgegeven totale waarde. Dit is afhankelijk van de manier waarop u het gereedschap gebruikt. Maak een inschatting van de mate waarin u tijdens daadwerkelijk gebruik aan trillingen wordt blootgesteld en stel aan de hand hiervan de persoonlijke beschermingsmaatregelen vast (waartoe u rekening houdt met alle onderdelen van de bedrijfs cyclus, waaronder de tijden dat het gereedschap is uitgeschakeld of is ingeschakeld maar niet wordt gebruikt, evenals de blootstellingstijd).

Technisch dossier bij: SKIL Europe BV (PT-SEU/PJE), 4825 BD Breda, NL.

DA

CE KONFORMITETSERKLÆRING Vi erklærer under almindeligt ansvar, at dette produkt er i overensstemmelse med følgende normer eller normative dokumenter: EN60745, EN55014, i henhold til bestemmelserne i direktiverne 2006/95/EC, 2004/108/EC, 2006/42/EC.

STØJ/VIBRATION Måles efter EN60745 er lydtrykniveau af dette værktøj 74 dB(A) og lydeffektniveau 85 dB(A) (standard deviation: 3 dB), og vibrationsniveauet 2,2 m/s² (hand-arm metoden, usikkerhed K= 1,5 m/s²).

Bemærk: Den angivne samlede vibrationsemissionsværdi er målt i overensstemmelse med en standardtestmetode og kan bruges til sammenligning af to stykker værktøj. Den kan også bruges i forbindelse med en foreløbig eksponeringsvurdering.

ADVARSEL Under faktisk brug af el-værktøjet kan vibrationsmissionen afvige fra den angivne samlede værdi afhængigt af, hvordan værktøjet bruges. Foretag en eksponeringsvurdering i de omgivelser, hvor værktøjet skal bruges, og tag derefter de nødvendige sikkerhedsforanstaltninger (alle aspekter af arbejdsforløbet skal indgå i vurderingen; også de perioder, hvor værktøjet er slukket eller kører i tomgang).

Teknisk dossier hos: SKIL Europe BV (PT-SEU/PJE), 4825 BD Breda, NL.



CE KONFORMITETSFÖRKLARING Vvi intygar och ansvarar för, att denna produkt överensstämmer med följande norm och dokument: EN60745, EN55014, enl. bestämmelser och riktlinjerna 2006/95/EC, 2004/108/EC, 2006/42/EC.

LJUD/VIBRATION Ljudtrycksnivån som uppmätts enligt EN60745 är på denna maskin 74 dB(A) och ljudeffektnivån 85 dB(A) (standard deviation: 3 dB), och vibration 2,2 m/s² (hand-arm metod, osäkerhet K= 1,5 m/s²).

NOTA: El valor mencionado correspondiente a la vibración total se ha medido de acuerdo con un método de realización de pruebas estándar y se puede utilizar para comparar dos herramientas. También es posible utilizarlo en una evaluación preliminar de exposición.

⚠️ VARNING Beroende på hur verktyget används kan vibrationerna vid användning av verktyget skilja sig från det angivna totala vibrationsvärdet. Gör en uppskattning av exponeringen under verkliga användningsförhållanden och vidta skyddsåtgärder för personalen därefter (ta hänsyn till alla delar i användningsförelöpp, som när verktyget stängs av och utöver starttiden, när det går på tomgång).

Teknisk tilläggsdokumentation finns hos: SKIL Europe BV (PT-SEU/PJE), 4825 BD Breda, NL.



CE SAMSVARSEKLÄRING Vi erklærer at der er under vårt ansvar at dette produkt er i samsvar med følgende standarder eller standard-dokumenter: EN60745, EN55014, i samsvar med regleringen 2006/95/EC, 2004/108/EC, 2006/42/EC.

STÖY/VIBRASJON Malt ifølge EN60745 er lydtryknivåen ved dette verktøyet 74 dB(A) og lydtrykknivåen 85 dB(A) (standard deviasjon: 3 dB), og vibrasjonsnivåen 2,2 m/s² (hand-arm metode, usikkerhet K= 1,5 m/s²).

NB: Den oppgitte totalverdien for vibrasjon er målt i henhold til en standardisert testmetode, og kan brukes for å sammenligne et verktøy med et annet. Den kan også brukes til en foreløpig vurdering av eksponeringen.

⚠️ ADVARSEL Vibrasjonsstrålingen under faktisk bruk av elektroverktøyet kan avvike fra de oppgitte verdiene, avhengig av måten verktøyet brukes på. Foreta et overlag over eksponeringen ved de faktiske bruksbetingelsene, og fastsett sikkerhetstiltak for personlig beskyttelse i henhold til dette (ta hensyn til alle deler av driftsyklusen, så som tidspunktene når verktøyet er slått av og når det går på tomgang i henhold til utløsertiden).

Tekniske underlag hos: SKIL Europe BV (PT-SEU/PJE), 4825 BD Breda, NL.



CE TODISTIS STANDARDINMUKAISUUNDESTA Todistamme täten ja vastaamme yksin siitä, että tämä tuote on allalueteltujen standardien ja standardoimissakirjojen vaatimusten mukainen EN60745, EN55014, seuraavien säätöjen mukaisesti 2006/95/EC, 2004/108/EC, 2006/42/EC.

MELU/TÄRINÄ Mitattuna EN60745 mukaan työkalun melutaso on 74 dB(A) ja yleensä työkalun äänen voimakkuus on 85 dB(A) (keskihajonta: 3 dB), ja tärinän voimakkuus 2,2 m/s² (käsiarvo menetö, epävarmuus K= 1,5 m/s²).

HUOM: Ilmoitettu värinän kokonaisarvo on mitattu vakioimennälällä ja sitä voidaan käyttää eri työkalujen vertailuun keskenään. Sitä voidaan myös käyttää altistuksen etukätesarviointiin.

⚠️ VAROITUS Värinän sähkötyökalun todellisen käytön aikana voi poiketa ilmoitetusta kokonaisarvosta sen mukaan, millä tavalla työkalua käytetään. Arvioi altistus todellisissa käyttöoloissa ja tunnista sen mukaiset tarvittavat toimet henkilökohtaisista suojaa varten (ottaen huomioon kaikki käyttösykliin osat, kuten ajat, jolloin työkalu on sammutettu tai vapaalla, varsinaisen käytön lisäksi).

Tekninen tiedosto kohdasta: SKIL Europe BV (PT-SEU/PJE), 4825 BD Breda, NL.



CE VASTAVUSDEKLARATSIOON Kinnitame ainuvastutajana, et see toode vastab järgmistele standarditele või normdokumentidele: EN60745, EN55014 vastavalt direktiivide 2006/95/EC, 2004/108/EC, 2006/42/EC.

MÜRA/VIBRATSIOON Vastavalt kooskõlas normiga EN60745 läbi viidud mõõtmistele on antud seadme helirõhk 74 dB(A) jahelitugevus 85 dB(A) (standardkõrvalekalle: 3 dB), ja vibratsioon 2,2 m/s² (käte-randme-metod, määramatus K= 1,5 m/s²).

MÄRKUS: Vibratsiooni deklareeritud koguväärtus on mõdetud vastavalt standardsele testimismeetodile ja seda võib kasutada ühe tööriista võrdlemisel teisega. Seda võib kasutada ka vibratsiooniaga kokkupuute esmasel hindamisel.

⚠️ ETTEVAATUS Vibratsiooni emissioon seadme kasutamisel võib erineda deklareeritud koguväärtusest, olenevalt sellest, millisel viisil tööriista kasutatakse. Hindake ligikaudselt vibratsiooniaga kokkupuute aega tegelikes kasutusolukorradest ja määra kindlaks sobivad ohutusmeetmed isiksituks kaitses (võttes arvesse kõiki tööstuslik etappe nagu nt aega, mil tööriist on välja lülitatud ja aega, mil see töötab tühjalt lisaks käivitusajale).

Tehniline toimik saadaval aadressil: SKIL Europe BV (PT-SEU/PJE), 4825 BD Breda, NL.



CE ATITIKTIES DEKLARACIJA Mes atsakingai pareišikame, kad šis gaminys atitinka tokius standartus ir normatyvinius dokumentus: EN60745, EN55014 pagal reglamentų 2006/95/EC, 2004/108/EC, 2006/42/EC.

TRIUŠMINGUMAS/VIBRACIJA Šio prietaiso triukšmingumas buvo išmatuotas pagal EN60745 reikalavimus keliamo triukšmo garso slėgio tygiis siekia 74 dB(A) ir akustinio galimumo lygtis 85 dB(A) (standartinis nuokrypis: 3 dB), ir vibracijos pagreitius rankos pliaštakos srityje tipiniu atveju yra mažesnis, kaip 2,2 m/s² (neapbrėžtus K= 1,5 m/s²).

PASTABA: deklaratuojamas bendrasis vibracijos dydis buvo išmatuotas pagal standartinę bandymų metodiką ir gali būti naudojamas vienam įrankiui palyginti su kitu. Jis taip pat gali būti panaudotas preliminariai įvertinam naudotojų tenkančią vibracijos dozę.

⚠️ ĮSPĖJIMAS Naudojant elektrinį įrankį susiduriama vibracija gali skirtis nuo bendrojo deklarujamo vibracijos dydžio priklausomai nuo to, kokiū būdu naudojate įrankį. Įvertinkite vibracijos dozę konkrečiu atveju ir parinkite atitinkamas apsaugos priemones atsižvelgdam į visas darbo ciklo dalis, tame tarpe ir į laiką, per kurį prietaisas buvo išjungtas arba veikė tuščiaja eiga.

Techinė byla laikoma: SKIL Europe BV (PT-SEU/PJE), 4825 BD Breda, NL.



CE DEKLARĀCIJA PAR ATBILSTĪBU STANDARTIEM Mēs ar pilnu atbildību paziņojam, ka šis izstrādājums atbilst standartiem vai normatīvajiem dokumentiem EN60745, EN55014 un ir saskaņā ar direktīvu 2006/95/EC, 2004/108/EC, 2006/42/EC.

TROKŠNIS/VIBRĀCIJA Saskaņā ar standartu EN60745 noteiktās instrumenta radītā trokšņa skaņas sprieguma līmenī ir 74 dB(A) un skaņas jaudas līmenis ir 85 dB(A) (līme tipiskās izkliedes: 3 dB), un vibrācijas intensitāte ir 2,2 m/s² (strādājot rokas režīmā, nenoteiktība K= 1,5 m/s²).

PIEZĪME: Kopējā vibrācijas patēriņuma vērtība ir izmērīta saskaņā ar standartu metodi, un šo vērtību var izmantot, lai salīdzinātu dažādas instrumentus. To var lietot sākotnēji instrumenta iedarbības novērtējuma.

⚠️ UZMANĪBU Elektroinstrumenta lietošanas laikā radušās vibrācijas patēriņuma vērtība var atšķirties no norādītās kopējās vērtības atkarībā no instrumenta izmantošanas veida. Nosakiet instrumenta radīto iedarbību faktiskajos izmantošanas apstākļos un izvēlieties atbilstošu drošības pasākumu personiskai aizsardzībai (ņemot vērā visus darba cikla faktorus, piemēram, cik reizi instruments ir izslēgts un cik ilgi pēc ieslēgšanas tas darbojas brīvgaitā).

Tehniska dokumentācija no: SKIL Europe BV (PT-SEU/PJE), 4825 BD Breda, NL.



إعلان مطابقة المعايير الأوروبية (CE) (لنا نفر كحت مسئوليتنا الخاصة بما هذا المنتج يتلحق مع المعايير أو الوثائق القياسية التالية: EN60745, EN55014 بموجب الشروط الواردة في التوجيهات 2006/95/EC, 2004/108/EC, 2006/42/EC.

بتم قياس الضوضاء الاهتزاز بما يتفق مع المعيار EN60745, ويصل مستوى ضغط الصوت لهذه الآداة إلى 74 ديسيبل (أ) ويصل مستوى طاقة الصوت إلى 85 ديسيبل (ب) (الانحراف المعياري: 3 ديسيبل), والاهتزاز 2,2 متر/ثانية (طريقة ذراع اليد, التردد K= 1,5 متر/ثانية).

ملاحظة: يتم قياس قيمة الاهتزاز الإجمالية المعطلة بما يتفق مع طريقة فحص قياسية ويمكن الاستعانة بها في مقارنة أداة بأداة أخرى, ويمكن استخدامها أيضاً في عملية تقييم أولي للتعرض.

تفاوت انبعاث الاهتزاز أثناء الاستخدام الفعلي للآداة الكهربية عن القيمة الإجمالية المعطلة وذلك حسب الطرق التي تستخدم من خلالها الأداة. قم بتقدير التعرض في الظروف الفعلية للاستخدام, وحدد إجراءات الأمان اللازمة للحماية الشخصية وفقاً لذلك التقدير (مع الأخذ في الاعتبار جميع أجزاء دورة التشغيل مثل الأوقات التي يتم فيها إيقاف تشغيل الآداة والتي يتم فيها تشغيلها بسرعة بطيئة بالإحضانة إلى وقت التشغيل).

الملف الفني على: SKIL Europe BV (PT-SEU/PJE), 4825 BD Breda, NL.



Skil Europe B.V. A. v.d. Kloot

USED SYMBOLS



READ THESE INSTRUCTIONS



USE HEARING PROTECTION



USE EYE PROTECTION



USE A DUST MASK

GENERAL POWER TOOL
SAFETY WARNINGS**⚠ WARNING** READ ALL SAFETY WARNINGS
AND ALL INSTRUCTIONS.

Failure to follow the warnings and instructions may result in electric shock, fire and/or serious injury.

Save all warnings and instructions for future reference.

The term "power tool" in the warnings refers to your mains-operated (corded) power tool or battery-operated (cordless) power tool.

WORK AREA SAFETY

- Keep work area clean and well lit. Cluttered and dark areas invite accidents.
- Do not operate power tools in explosive atmospheres, such as in the presence of flammable liquids, gases or dust. Power tools create sparks which may ignite the dust or fumes.
- Keep children and bystanders away while operating a power tool. Distractions can cause you to lose control.

ELECTRICAL SAFETY

- Power tool plug must match the outlet. Never modify the plug in any way. Do not use any adapter plugs with earthed (grounded) power tools. Unmodified plugs and matching outlets will reduce risk of electric shock.
- Avoid body contact with earthed or grounded surfaces such as pipes, radiators, ranges and refrigerators. There is an increased risk of electric shock if your body is earthed or grounded.
- Do not expose power tools to rain or wet conditions. Water entering a power tool will increase the risk of electric shock.
- Do not abuse the cord. Never use the cord for carrying, pulling or unplugging the power tool. Keep cord away

from heat, oil, sharp edges or moving parts. Damaged or entangled cords increase the risk of electric shock.

- When operating a power tool outdoors, use an extension cord suitable for outdoor use. Use of a cord suitable for outdoor use reduces the risk of electric shock.
- If operating a power tool in a damp location is unavoidable, use an earth leakage circuit breaker (ELCB). Use of an earth leakage circuit breaker reduces the risk of electric shock.

PERSONAL SAFETY

- Stay alert, watch what you are doing and use common sense when operating a power tool. Do not use a power tool while you are tired or under the influence of drugs, alcohol or medication. A moment of inattention while operating power tools may result in serious personal injury.
- Use personal protective equipment. Always wear eye protection. Protective equipment such as dust mask, non-skid safety shoes, hard hat, or hearing protection used for appropriate conditions will reduce personal injuries.
- Prevent unintentional starting. Ensure the switch is in the off-position before connecting to power source and/or battery pack, picking up or carrying the tool. Carrying power tools with your finger on the switch or energising power tools that have the switch on invites accidents.
- Remove any adjusting key or wrench before turning the power tool on. A wrench or a key left attached to a rotating part of the power tool may result in personal injury.
- Do not overreach. Keep proper footing and balance at all times. This enables better control of the power tool in unexpected situations.
- Dress properly. Do not wear loose clothing or jewellery. Keep your hair, clothing and gloves away from moving parts. Loose clothes, jewellery or long hair can be caught in moving parts.
- If devices are provided for the connection of dust extraction and collection facilities, ensure these are connected and properly used. Use of these devices can reduce dust related hazards.
- Hold power tool by insulated gripping surfaces, when performing an operation where the cutting accessory may contact hidden wiring or its own cord. Cutting accessory contacting a "live" wire may make exposed metal parts of the power tool "live" and could give the operator an electric shock.

POWER TOOL USE AND CARE

- Do not force the power tool. Use the correct power tool for your application. The correct power tool will do the job better and safer at the rate for which it was designed.
- Do not use the power tool if the switch does not turn it on and off. Any power tool that cannot be controlled with the switch is dangerous and must be repaired.
- Disconnect the plug from the power source and/or the battery pack from the power tool before making any adjustments, changing accessories, or storing power tools. Such preventive safety measures reduce the risk of starting the power tool accidentally.

- d. **Store idle power tools out of the reach of children and do not allow persons unfamiliar with the power tool or these instructions to operate the power tool.** *Power tools are dangerous in the hands of untrained users.*
- e. **Maintain power tools. Check for misalignment or binding of moving parts, breakage of parts and any other condition that may affect the power tools operation.** *If damaged, have the power tool repaired before use. Many accidents are caused by poorly maintained power tools.*
- f. **Keep cutting tools sharp and clean.** *Properly maintained cutting tools with sharp cutting edges are less likely to bind and are easier to control.*
- g. **Use the power tool, accessories and tool bits etc., in accordance with these instructions, taking into account the working conditions and the work to be performed.** *Use of the power tool for operations different from those intended could result in a hazardous situation.*

BATTERY TOOL USE AND CARE

- a. **Recharge only with the charger specified by the manufacturer.** *A charger that is suitable for one type of battery pack may create a risk of fire when used with another battery pack.*
- b. **Use power tools only with specifically designated battery packs.** *Use of any other battery packs may create a risk of injury and fire.*
- c. **When battery pack is not in use, keep it away from other metal objects like paper clips, coins, keys, nails, screws, or other small metal objects that can make a connection from one terminal to another.** *Shorting the battery terminals together may cause burns or a fire.*
- d. **Under abusive conditions, liquid may be ejected from the battery; avoid contact. If contact accidentally occurs, flush with water. If liquid contacts eyes, additionally seek medical help.** *Liquid ejected from the battery may cause irritation or burns.*

SERVICE

- a. **Have your power tool serviced by a qualified repair person using only identical replacement parts.** *This will ensure that the safety of the power tool is maintained.*

SAFETY INSTRUCTIONS FOR ALL OPERATIONS

SAFETY WARNINGS COMMON FOR GRINDING, SANDING, WIRE BRUSHING, POLISHING OR ABRASIVE CUTTING-OFF OPERATIONS

- a. **This power tool is intended to function as a grinder, sander, wire brush, polisher or cut-off tool. Read all safety warnings, instructions, illustrations and specifications provided with this power tool.** *Failure to follow all instructions listed below may result in electric shock, fire and/or serious injury.*
- b. **Do not use accessories which are not specifically designed and recommended by the tool manufacturer.**
- c. **The rated speed of the accessory must be at least equal to the maximum speed marked on the power tool.** *Accessories running faster than their rated speed can break and fly apart.*
- d. **The outside diameter and the thickness of your accessory must be within the capacity rating of your power tool.** *Incorrectly sized accessories cannot be adequately guarded or controlled.*
- e. **The arbour size of wheels, flanges, backing pads or any other accessory must properly fit the spindle of the power tool.** *Accessories with arbour holes that do not match the mounting hardware of the power tool will run out of balance, vibrate excessively and may cause loss of control.*
- f. **Do not use a damaged accessory. Before each use inspect the accessory such as abrasive wheels for chips and cracks, backing pad for cracks, tear or excess wear, wire brush for loose or cracked wires. If power tool or accessory is dropped, inspect for damage or install an undamaged accessory. After inspecting and installing an accessory, position yourself and bystanders away from the plane of the rotating accessory and run the power tool at maximum no-load speed for one minute.** *Damaged accessories will normally break apart during this test time.*
- g. **Wear personal protective equipment. Depending on application, use face shield, safety goggles or safety glasses. As appropriate, wear dust mask, hearing protectors, gloves and workshop apron capable of stopping small abrasive or workpiece fragments.** *The eye protection must be capable of stopping flying debris generated by various operations. The dust mask or respirator must be capable of filtering particles generated by your operation. Prolonged exposure to high intensity noise may cause hearing loss.*
- h. **Keep bystanders a safe distance away from work area. Anyone entering the work area must wear personal protective equipment.** *Fragments of workpiece or of a broken accessory may fly away and cause injury beyond immediate area of operation.*
- i. **Hold power tool by insulated gripping surfaces only, when performing an operation where the cutting accessory may contact hidden wiring or its own cord.** *Cutting accessory contacting a "live" wire may make exposed metal parts of the power tool "live" and shock the operator.*
- j. **Position the cord clear of the spinning accessory.** *If you lose control, the cord may be cut or snagged and your hand or arm may be pulled into the spinning accessory.*
- k. **Never lay the power tool down until the accessory has come to a complete stop.** *The spinning accessory may grab the surface and pull the power tool out of your control.*
- l. **Do not run the power tool while carrying it at your side.** *Accidental contact with the spinning accessory could snag your clothing, pulling the accessory into your body.*
- m. **Regularly clean the power tool's air vents.** *The motor's fan will draw the dust inside the housing and excessive accumulation of powdered metal may cause electrical hazards.*
- n. **Do not operate the power tool near flammable materials.** *Sparks could ignite these materials.*

- o. **Do not use accessories that require liquid coolants.** *Using water or other liquid coolants may result in electrocution or shock.*

KICKBACK AND RELATED WARNINGS

Kickback is a sudden reaction to a pinched or snagged rotating wheel, backing pad, brush or any other accessory. Pinching or snagging causes rapid stalling of the rotating accessory which in turn causes the uncontrolled power tool to be forced in the direction opposite of the accessory's rotation at the point of the binding. For example, if an abrasive wheel is snagged or pinched by the workpiece, the edge of the wheel that is entering into the pinch point can dig into the surface of the material causing the wheel to climb out or kick out. The wheel may either jump toward or away from the operator, depending on direction of the wheel's movement at the point of pinching. Abrasive wheels may also break under these conditions. Kickback is the result of power tool misuse and/or incorrect operating procedures or conditions and can be avoided by taking proper precautions as given below.

- a. **Maintain a firm grip on the power tool and position your body and arm to allow you to resist kickback forces.** **Always use auxiliary handle, if provided, for maximum control over kickback or torque reaction during start-up.** *The operator can control torque reactions or kickback forces, if proper precautions are taken.*
- b. **Never place your hand near the rotating accessory.** *Accessory may kickback over your hand.*
- c. **Do not position your body in the area where power tool will move if kickback occurs.** *Kickback will propel the tool in direction opposite to the wheel's movement at the point of snagging.*
- d. **Use special care when working corners, sharp edges etc.** **Avoid bouncing and snagging the accessory.** *Corners, sharp edges or bouncing have a tendency to snag the rotating accessory and cause loss of control or kickback.*
- e. **Do not attach a saw chain woodcarving blade or toothed saw blade.** *Such blades create frequent kickback and loss of control.*

SAFETY WARNINGS SPECIFIC FOR GRINDING AND ABRASIVE CUTTING-OFF OPERATIONS

- a. **Use only wheel types that are recommended for your power tool and the specific guard designed for the selected wheel.** *Wheels for which the power tool was not designed cannot be adequately guarded and are unsafe.*
- b. **Wheels must be used only for recommended applications. For example: do not grind with the side of cut-off wheel.** *Abrasive cut-off wheels are intended for peripheral grinding, side forces applied to these wheels may cause them to shatter.*
- c. **Always use undamaged wheel flanges that are of correct size and shape for your selected wheel.** *Proper wheel flanges support the wheel thus reducing the possibility of wheel breakage. Flanges for cut-off wheels may be different from grinding wheel flanges.*
- d. **Do not use worn down wheels from larger power tools.** *Wheel intended for larger power tool is not suitable for the higher speed of a smaller tool and may burst.*

ADDITIONAL SAFETY WARNINGS SPECIFIC FOR ABRASIVE CUTTING OFF OPERATIONS

- a. **Do not "jam" the cut-off wheel or apply excessive pressure. Do not attempt to make an excessive depth of cut.** *Overstressing the wheel increases the loading and susceptibility to twisting or binding of the wheel in the cut and the possibility of kickback or wheel breakage.*
- b. **Do not position your body in line with and behind the rotating wheel.** *When the wheel, at the point of operation, is moving away from your body, the possible kickback may propel the spinning wheel and the power tool directly at you.*
- c. **When wheel is binding or when interrupting a cut for any reason, switch off the power tool and hold the power tool motionless until the wheel comes to a complete stop. Never attempt to remove the cut-off wheel from the cut while the wheel is in motion otherwise kickback may occur.** *Investigate and take corrective action to eliminate the cause of wheel binding.*
- d. **Do not restart the cutting operation in the workpiece. Let the wheel reach full speed and carefully reenter the cut.** *The wheel may bind, walk up or kickback if the power tool is restarted in the workpiece.*
- e. **Support panels or any oversized workpiece to minimize the risk of wheel pinching and kickback. Large workpieces tend to sag under their own weight. Supports must be placed under the workpiece near the line of cut and near the edge of the workpiece on both sides of the wheel.**
- f. **Use extra caution when making a "pocket cut" into existing walls or other blind areas.** *The protruding wheel may cut gas or water pipes, electrical wiring or objects that can cause kickback.*

SAFETY WARNINGS SPECIFIC FOR SANDING OPERATIONS

- a. **Do not use excessively oversized sanding disc paper. Follow manufacturers recommendations, when selecting sanding paper.** *Larger sanding paper extending beyond the sanding pad presents a laceration hazard and may cause snagging, tearing of the disc or kickback.*

SAFETY WARNINGS SPECIFIC FOR POLISHING OPERATIONS

- a. **Do not allow any loose portion of the polishing bonnet or its attachment strings to spin freely. Tuck away or trim any loose attachment strings.** *Loose and spinning attachment strings can entangle your fingers or snag on the workpiece.*

SAFETY WARNINGS SPECIFIC FOR WIRE BRUSHING OPERATIONS

- a. **Be aware that wire bristles are thrown by the brush even during ordinary operation. Do not overstress the wires by applying excessive load to the brush.** *The wire bristles can easily penetrate light clothing and/or skin.*
- b. **If the use of a guard is recommended for wire brushing, do not allow any interference of the wire wheel or brush**

with the guard. Wire wheel or brush may expand in diameter due to work load and centrifugal forces.

c. Do not exceed 15000 min⁻¹ when using wire brushes.

WARNING DO NOT WORK WITH MATERIALS CONTAINING ASBESTOS (ASBESTOS IS CONSIDERED CARCINOGENIC).

WARNING TAKE PROTECTIVE MEASURES WHEN DURING WORK DUST CAN DEVELOP THAT IS HARMFUL TO ONE'S HEALTH, COMBUSTIBLE OR EXPLOSIVE (SOME DUSTS ARE CONSIDERED CARCINOGENIC); WEAR A DUST MASK AND WORK WITH DUST/ CHIP EXTRACTION WHEN CONNECTABLE.

ENVIRONMENT

DISPOSAL

The machine, accessories and packaging should be sorted for environmental-friendly recycling.

ONLY FOR EUROPEAN COUNTRIES



Do not dispose of power tools into household waste! According to the European Guideline 2002/96/EC for Waste Electrical and Electronic Equipment and its implementation into national right, power tools that are no longer usable must be collected separately and disposed of in an environmentally correct manner.

SPECIFICATIONS

GENERAL SPECIFICATIONS

Voltage Rating 7,2 V
Amperage Rating 1,3–1,5 Ah
No Load Speed n₀ 5000–30000 min⁻¹
Collet Capacity 0,8 mm, 1,6 mm, 2,4 mm, 3,2 mm

SPECIFICATIONS CHARGER

Input 230 V, 50–60 Hz, 26 W
Output 3,6 V - 10,8 V $\overleftrightarrow{\text{A}}$, 1,5 A

EXTENSION CORDS

Use completely unrolled and safe extension cords with a capacity of 5 Amps.

ASSEMBLY

ALWAYS TURN OFF THE TOOL BEFORE CHANGING ACCESSORIES, CHANGING COLLETS, OR SERVICING THE TOOL.

IMPORTANT CHARGING NOTES

1. The charger was designed to fast charge the battery only when the battery temperature is between 32°F (0°C) and 113°F (45°C). If the battery pack is too hot or too cold, the charger will not fast charge the battery. (This may happen if the battery pack is hot from heavy use). When the battery temperature returns to between 32°F (0°C) and 113°F (45°C), the charger will automatically begin charging.
2. A substantial drop in operating time per charge may mean that the battery pack is nearing the end of its life and should be replaced.
3. Remember to unplug charger during storage period.

NOTE: Use of chargers or battery packs not sold by Dremel will void the warranty.

CHARGING BATTERY PACK (MODEL 808)

Plug charger cord into your standard power outlet.

With no battery pack inserted, the charger's green indicator light will go ON. This indicates the charger is receiving power and the charger is ready for operation.

PICTURE 2

- A. Tool
- B. Battery pack
- C. Battery release tabs

To remove the battery pack from the tool press both battery release tabs and pull the battery from the tool.

When you insert the battery pack into the charger, the charger's green indicator light will begin to "BLINK". This indicates that the battery is receiving a fast charge.

PICTURE 3

- A. Battery pack
- B. Charger
- C. Green light

When the indicator light stops "BLINKING" (and becomes a steady green light) fast charging is complete. The battery pack is fully charged and can be removed from the charger.

When you begin the charging process of the battery pack, a steady green light could also mean the battery pack is too hot or too cold.

Fast charging is only possible when the temperature range of the battery pack is between 0°C and 45°C.

When needed, the internal fan of the charger will turn on to aid the charging process and speed.

As soon as the battery pack reaches the correct temperature range, the battery charger will automatically switch to fast charging.

The battery pack may be used even though the light may still be blinking. The light may require more time to stop blinking depending on temperature.

The purpose of the green light is to indicate that the battery pack is fast-charging. It does not indicate the exact point of full charge. The light will stop blinking in less time if the battery pack was not completely discharged.

If the green indicator light is "ON", the battery pack cannot accept a charge.

GENERAL

The Dremel multitool is a high quality precision tool that can be used to perform detailed and intricate tasks. The wide range of Dremel accessories and attachments allow you to perform a large variety of tasks. These include tasks such as sanding, carving, engraving, routing, cleaning and polishing.

PICTURE 1

- A. Shaft lock button
- B. On/Off and variable speed slide switch
- C. Battery pack
- D. Battery release tabs
- E. Ventilation openings
- F. Housing
- G. Battery pack
- H. Battery release tabs
- I. Shaft
- J. EZ Twist™ integrated wrench/nose cap
- K. Collet nut
- L. Collet
- M. Wrench

COLLETS

The Dremel accessories available for the multitool come with various shank sizes. Four size collets are available to accommodate the different shank sizes. Collet sizes are identified by the rings on the back of the collet.

PICTURE 4

- A. Collet nut
- B. 3.2 mm Collet without ring (480)
- C. 2.4 mm Collet with three rings (481)
- D. 1.6 mm Collet with two rings (482)
- E. 0.8 mm Collet with one ring (483)
- F. Identification rings

NOTE: Some multitool kits may not include all four collet sizes. Collets are available separately.

Always use the collet that matches the shank size of the accessory you plan to use. Do not force a larger diameter shank into a smaller collet.

CHANGING COLLETS

PICTURE 5

- A. Wrench
 - B. Shaft lock button
 - C. Collet nut
 - D. To loosen
 - E. To tighten
1. Press the shaft lock button, hold down and rotate the shaft by hand until it engages the shaft lock. Do not engage the shaft lock button while multitool is running.

2. With the shaft lock button engaged, loosen and remove the collet nut. Use the collet wrench if necessary.
3. Remove the collet by pulling it free from the shaft.
4. Install the appropriate size collet fully into the shaft and reinstall the collet nut finger tight. Do not fully tighten the nut when there is no bit or accessory installed.

CHANGING ACCESSORIES

1. Press the shaft lock button and rotate the shaft by hand until it engages the shaft lock. Do not engage the shaft lock button while multitool is running.
2. With the shaft lock button engaged, loosen (do not remove) the collet nut. Use the collet wrench if necessary.
3. Insert the bit or accessory shank fully into the collet.
4. With the shaft lock button engaged, finger tighten the collet nut until the bit or accessory shank is gripped by the collet.

NOTE: Be sure to read the instructions supplied with your Dremel accessory for further information on its use.

Use only Dremel tested, high performance accessories.

EZ TWIST™ INTEGRATED WRENCH/NOSE CAP

PICTURE 6

- A. EZ Twist™ integrated wrench/nose cap
- B. Shaft lock button
- C. Collet nut
- D. To loosen
- E. To tighten

The nose cap of your tool has an integrated wrench allowing you to loosen and tighten the collet nut without the use of the standard collet wrench.

1. Unscrew the nose cap from the tool, line-up the steel insert on inside of the cap with the collet nut.
2. With the shaft lock engaged twist nose cap counter clockwise to loosen the collet nut. Do not engage the shaft lock button while multitool is running.
3. Insert the bit or accessory shank fully into the collet.
4. With the shaft lock engaged twist nose cap clockwise to tighten the collet nut.
5. Screw the nose cap back into its original position.

NOTE: Be sure to read the instructions supplied with your Dremel accessory for further information on its use.

Use only Dremel tested, high performance accessories.

BALANCING ACCESSORIES

For precision work, it is important that all accessories be in good balance (much the same as the tires on your automobile). To true up or balance an accessory, slightly loosen collet nut and give the accessory or collet a 1/4 turn. Re tighten collet nut and run the Rotary Tool. You should be able to tell by the sound and feel if your accessory is running in balance. Continue adjusting in this fashion until best balance is achieved.

GETTING STARTED

The first step in using the multitool is to get the “feel” of it. Hold it in your hand and feel its weight and balance. Feel the taper of the housing. This taper permits the tool to be grasped much like a pen or pencil.

Always hold the tool away from your face. Accessories can be damaged during handling and can fly apart as they come up to speed.

When holding tool, do not cover the ventilation openings with your hand. Blocking the ventilation openings could cause the motor to overheat.

IMPORTANT! Practice on scrap material first to see how the tool's high-speed action performs. Keep in mind that your multitool will perform best by allowing the speed, along with the correct Dremel accessory and attachment, to do the work for you. Do not put pressure on the tool during use, if possible. Instead, lower the spinning accessory lightly to the work surface and allow it to touch the point at which you want to begin. Concentrate on guiding the tool over the work using very little pressure from your hand. Allow the accessory to do the work.

Usually it is better to make a series of passes with the tool rather than to do the entire job with one pass. A gentle touch gives the best control and reduces the chance of error.

HOLDING THE TOOL

For best control in close work, grip the multitool like a pencil between your thumb and forefinger. PICTURE 7

The “golf” grip method is used for heavier operations such as grinding or cutting. PICTURE 8

OPERATING SPEEDS

PICTURE 9

A. On/Off / Variable speed slide switch

To select the right speed for each job, use a practice piece of material.

SLIDE “ON/OFF” and speed setting SWITCH

The tool is switched “ON” by the slide switch located on the top side of the motor housing.

TO TURN THE TOOL “ON”, slide the switch button forward.

TO TURN THE TOOL “OFF”, slide the switch button backward.

HIGH PERFORMANCE MOTOR

Your tool is equipped with a high performance rotary tool motor. This motor expands the versatility of the rotary tool by driving additional Dremel attachments.

ELECTRONIC MONITORING

Your tool is equipped with an internal electronic monitoring system that provides a “soft start”, which will reduce the stresses that occur from a high torque start. The system also helps to maximize motor and battery performance by cutting the voltage to the tool when stall conditions (see section “Stall Protection”) occur. The

motor and battery pack are protected by cutting back the voltage to the motor in these situations.

VARIABLE SPEED SLIDE SWITCH

Your tool is equipped with a variable speed slide switch. The speed may be adjusted during operation by sliding the switch back or forth between any one of the settings.

The speed of Rotary Tool is controlled by setting this dial on the housing.

Settings for Approximate Revolutions

Switch Setting	Speed Range
2	5,000-10,000 RPM
*4	10,000-15,000 RPM
6	5,000-20,000 RPM
8	20,000-25,000 RPM
10	25,000-30,000 RPM

* Do not exceed 15000 min⁻¹ when using wire brushes.

Refer to the Speed Settings chart on pages 12-15 to help determine the proper speed for the material being worked on and the accessory to use.

Most jobs can be accomplished using the tool at the highest setting. However, certain materials (some plastics and metals) can be damaged by high-speed generated heat and should be worked on at relatively low speeds. Low speed operation (15000 min⁻¹ or less) is usually best for polishing operations employing the felt polishing accessories. All brushing applications require lower speeds to avoid wire discharge from the holder. Let the performance of the tool do the work for you when using lower speed settings. Higher speeds are better for hardwoods, metals and glass and for drilling, carving, cutting, routing and shaping.

Some guidelines regarding tool speed:

- Plastic and other materials that melt at low temperatures should be cut at low speeds.
- Polishing, buffing and cleaning with a wire brush must be done at speeds no greater than 15000 min⁻¹ to prevent damage to the brush and your material.
- Wood should be cut at high speed.
- Iron or steel should be cut at high speed.
- If a high speed steel cutter starts to vibrate, it usually indicates that it is running too slowly.
- Aluminium, copper alloys, lead alloys, zinc alloys and tin may be cut at various speeds, depending on the type of cutting being done. Use a paraffin (not water) or other suitable lubricant on the cutter to prevent the cut material from adhering to the cutter teeth.

NOTE: Increasing pressure on the tool is not the answer when it is not performing properly. Try a different accessory or speed setting to achieve the desired result.

STALL PROTECTION

This tool has a stall protection feature built into it to protect the motor and battery in the event of a stall. If you put too much

For more information on the Dremel product range, support and hotline, go to www.dremel.com.

Dremel Europe, P.O. Box 3267, 4800 DG Breda, The Netherlands

DE

pressure on the tool for too long, or bind the bit in a work piece, especially at high speeds, the motor will stop. Simply take the tool out of the material you were stalled in, and the tool will begin to spin again at the selected speed. If the tool continues to stall for longer than 5 seconds, the tool will automatically shut itself off. This additional feature further protects the motor and the battery from damage. When the battery becomes close to empty, the tool may shut down automatically more frequent than normal. If this happens, it is time to recharge the battery.

MAINTENANCE

Preventive maintenance performed by unauthorized personnel may result in misplacing of internal wiring and components which could cause serious hazard. We recommend that all tool service be performed by a Dremel Service Facility. To avoid injury from unexpected starting or electrical shock, always remove plug from wall outlet before performing service or cleaning.

CLEANING

WARNING TO AVOID ACCIDENTS, ALWAYS DISCONNECT THE TOOL AND/OR CHARGER FROM THE POWER SUPPLY BEFORE CLEANING. *The tool can be cleaned most effectively with compressed dry air. Always wear safety goggles when cleaning tools with compressed air.*

Ventilation openings and switch levers must be kept clean and free of foreign matter. Do not attempt to clean the tool by inserting pointed objects through an opening.

WARNING CERTAIN CLEANING AGENTS AND SOLVENTS DAMAGE PLASTIC PARTS. Some of these are: gasoline, carbon tetrachloride, chlorinated cleaning solvents, ammonia and household detergents that contain ammonia.

SERVICE AND WARRANTY

WARNING NO USER SERVICEABLE PARTS INSIDE. PREVENTIVE MAINTENANCE PERFORMED BY UNAUTHORIZED PERSONNEL MAY RESULT IN INCORRECT CONNECTION OF INTERNAL WIRING AND COMPONENTS WHICH COULD CAUSE SERIOUS HAZARD. *We recommend that all tool service be performed by a Dremel Service Centre. Servicemen: Disconnect the tool and/or charger from the power source before servicing.*

This DREMEL product is guaranteed in accordance with statutory/ country-specific regulations; damage due to normal wear and tear, overload or improper handling are excluded from the warranty.

In case of a complaint, send the undismantled tool or charger and proof of purchase to your dealer.

ÜBERSETZUNG DER ORIGINALBEDIENUNGSANLEITUNG

VERWENDETE SYMBOLE



LESEN SIE DIESE ANWEISUNGEN



TRAGEN SIE GEHÖRSCHUTZ



TRAGEN SIE AUGENSCHUTZ



TRAGEN SIE EINE STAUBMASKE

ALLGEMEINE WARNHINWEISE FÜR ELEKTROWERKZEUGE



WARNING LESEN SIE ALLE WARNHINWEISE UND ALLE ANWEISUNGEN.

Nichtbeachtung der Hinweise und Anweisungen kann zu elektrischem Schlag, Bränden und schweren Verletzungen führen.

Bewahren Sie alle Warnungen und Anweisungen für die Zukunft auf.

Die Bezeichnung Elektrowerkzeug in den Warnhinweisen bezieht sich sowohl auf Werkzeuge, die mit Netzspannung betrieben werden (Werkzeuge mit Netzkabel), als auch auf akkubetriebene Werkzeuge (Werkzeuge ohne Netzkabel).

SICHERHEIT AM ARBEITSPLATZ

- Halten Sie Ihren Arbeitsbereich sauber und aufgeräumt.** *Unordnung und unbeleuchtete Arbeitsbereiche können zu Unfällen führen.*
- Arbeiten Sie mit dem Gerät nicht in explosionsgefährdeter Umgebung, in der sich brennbare Flüssigkeiten, Gase oder Stäube befinden.** *Elektrowerkzeuge erzeugen Funken, die den Staub oder die Dämpfe entzünden können.*
- Halten Sie Kinder und andere Personen während der Benutzung des Elektrowerkzeugs fern.** *Bei Ablenkung können Sie die Kontrolle über das Gerät verlieren.*

ELEKTRISCHE SICHERHEIT

- a. Der Anschlussstecker des Gerätes muss in die Steckdose passen. Der Stecker darf in keiner Weise verändert werden. Verwenden Sie keine Adapterstecker gemeinsam mit schutzgeerdeten Geräten. Unveränderte Stecker und passende Steckdosen verringern das Risiko eines elektrischen Schlages.
- b. Vermeiden Sie Körperkontakt mit geerdeten Oberflächen wie Rohren, Heizungen, Herden und Kühlschränken. Es besteht ein erhöhtes Risiko durch elektrischen Schlag, wenn Ihr Körper geerdet ist.
- c. Halten Sie das Gerät von Regen und Nässe fern. Das Eindringen von Wasser in ein Elektrogerät erhöht das Risiko eines elektrischen Schlages.
- d. Nutzen Sie das Netzkabel ausschließlich für seinen bestimmungsgemäßen Zweck. Verwenden Sie das Netzkabel nicht, um das Elektrowerkzeug zu tragen oder zu ziehen. Ziehen Sie den Netzstecker nicht am Kabel aus der Steckdose. Halten Sie das Kabel fern von Hitze, Öl, scharfen Kanten und sich bewegenden Geräteteilen. Beschädigte oder verwickelte Kabel erhöhen das Risiko eines elektrischen Schlages.
- e. Wenn Sie mit einem Elektrowerkzeug im Freien arbeiten, verwenden Sie nur Verlängerungskabel, die auch für den Außenbereich zugelassen sind. Die Anwendung eines für den Außenbereich geeigneten Verlängerungskabels verringert das Risiko eines elektrischen Schlages.
- f. Wenn der Betrieb des Elektrowerkzeuges in feuchter Umgebung nicht vermeidbar ist, verwenden Sie einen Fehlerstromschutzschalter. Die Verwendung eines FI-Schutzschalters verringert das Risiko eines elektrischen Schlages.

SICHERHEIT VON PERSONEN

- a. Seien Sie aufmerksam, achten Sie darauf, was Sie tun, und gehen Sie mit Vernunft an die Arbeit mit einem Elektrowerkzeug. Benutzen Sie das Gerät nicht, wenn Sie müde sind oder unter dem Einfluss von Drogen, Alkohol oder Medikamenten stehen. Ein Moment der Unachtsamkeit beim Gebrauch des Gerätes kann zu ernsthaften Verletzungen führen.
- b. Tragen Sie persönliche Schutzausrüstung. Tragen Sie stets Augenschutz. Das Tragen persönlicher Schutzausrüstung, wie Staubmaske, rutschfeste Sicherheitsschuhe, Schutzhelm oder Gehörschutz, je nach Art und Einsatz des Elektrowerkzeuges, verringert das Risiko von Verletzungen.
- c. Beugen Sie unbeabsichtigtem Einschalten des Geräts vor. Vergewissern Sie sich, dass der Netzschalter ausgeschaltet ist, bevor Sie das Gerät an die Stromquelle oder den Akku anschließen, das Gerät in die Hand nehmen oder transportieren. Wenn Sie beim Tragen des Gerätes den Finger am Schalter haben oder das Gerät eingeschaltet an die Stromversorgung anschließen, kann dies zu Unfällen führen.
- d. Entfernen Sie Einstellwerkzeuge oder Schraubenschlüssel, bevor Sie das Gerät einschalten.

Ein Werkzeug oder Schlüssel, der sich in einem drehenden Geräteteil befindet, kann zu Verletzungen führen.

- e. Überschätzen Sie sich nicht. Sorgen Sie für einen sicheren Stand und halten Sie jederzeit das Gleichgewicht. Dadurch können Sie das Gerät in unerwarteten Situationen besser kontrollieren.
- f. Tragen Sie geeignete Kleidung. Tragen Sie keine weite Kleidung oder Schmuck. Halten Sie Haare, Kleidung und Handschuhe fern von sich bewegenden Teilen. Lockere Kleidung, Schmuck oder lange Haare können von sich bewegenden Teilen erfasst werden.
- g. Wenn Staubabsaug- und -auffangeinrichtungen montiert werden können, vergewissern Sie sich, dass diese angeschlossen sind und richtig verwendet werden. Das Verwenden dieser Einrichtungen verringert die Gefährdungen durch Staub.
- h. Fassen Sie das Elektrowerkzeug nur an isolierten Griffflächen an, wenn Sie Arbeiten ausführen, bei denen das Einsatzwerkzeug verborgene Stromleitungen oder das eigene Netzkabel treffen kann. Der Kontakt mit einer spannungsführenden Leitung kann auch Metallteile des Elektrowerkzeuges unter Spannung setzen und zu einem elektrischen Schlag führen.

SORGFÄLTIGER UMGANG MIT UND GEBRAUCH VON ELEKTROWERKZEUGEN

- a. Überlasten Sie das Gerät nicht. Verwenden Sie für Ihre Arbeit das dafür bestimmte Elektrowerkzeug. Im dafür jeweils vorgesehenen Leistungsbereich arbeiten Sie mit dem passenden Elektrowerkzeug besser und sicherer.
- b. Benutzen Sie kein Elektrowerkzeug, dessen Schalter defekt ist. Ein Elektrowerkzeug, das sich nicht mehr ein- oder ausschalten lässt, ist gefährlich und muss repariert werden.
- c. Trennen Sie Elektrowerkzeuge von der Stromversorgung bzw. dem Akku, bevor Sie Einstellungen vornehmen, Zubehör wechseln oder die Geräte lagern. Diese Vorsichtsmaßnahme verhindert den unbeabsichtigten Start des Gerätes.
- d. Bewahren Sie unbenutzte Elektrowerkzeuge außerhalb der Reichweite von Kindern auf. Lassen Sie Personen das Gerät nicht benutzen, die mit diesem nicht vertraut sind oder diese Anweisungen nicht gelesen haben. Elektrowerkzeuge sind gefährlich, wenn sie von unerfahrenen Personen benutzt werden.
- e. Pflegen Sie das Gerät mit Sorgfalt. Kontrollieren Sie, ob bewegliche Geräteteile einwandfrei funktionieren und nicht klemmen, ob Teile gebrochen oder so beschädigt sind, dass die Funktion des Gerätes beeinträchtigt ist. Lassen Sie beschädigte Teile vor dem Einsatz des Gerätes reparieren. Viele Unfälle haben ihre Ursache in schlecht gewarteten Elektrowerkzeugen.
- f. Halten Sie Schneidwerkzeuge scharf und sauber. Sorgfältig gepflegte Schneidwerkzeuge mit scharfen Schneidkanten verklemmen sich weniger und sind leichter zu führen.
- g. Verwenden Sie Elektrowerkzeug, Zubehör, Einsatzwerkzeuge usw. entsprechend diesen Anweisungen. Berücksichtigen Sie dabei die

Arbeitsbedingungen und die auszuführende Tätigkeit.
Der Gebrauch von Elektrowerkzeugen für andere als die vorgesehenen Anwendungen kann zu gefährlichen Situationen führen.

SORGFÄLTIGER UMGANG MIT UND GEBRAUCH VON AKKUBETRIEBENEN WERKZEUGEN

- a. **Verwenden Sie ausschließlich vom Hersteller zugelassene Ladegeräte.** *Der Einsatz eines Ladegeräts, das für einen anderen Akkutyp ausgelegt ist, kann zu Bränden führen.*
 - b. **Verwenden Sie Elektrowerkzeuge ausschließlich mit speziell dafür vorgesehenen Akkups.** *Die Verwendung anderer Akkups kann zu Verletzungen und Bränden führen.*
 - c. **Wenn Sie einen Akkupack gerade nicht benutzen, halten Sie diesen von anderen metallischen Objekten wie Büroklammern, Geldstücken, Schlüsseln, Nägeln, Schrauben sowie anderen kleinen Metallobjekten fern, die einen Kurzschluss zwischen den Kontakten herstellen könnten.** *Das Kurzschließen der Akkuklemmen kann zu Verbrennungen und Bränden führen.*
 - d. **Bei unsachgemäßer Handhabung kann es zum Austreten von Flüssigkeiten aus dem Akku kommen. Vermeiden Sie Hautkontakt. Nach Hautkontakt gründlich mit Wasser spülen. Bei Augenkontakt zusätzlich einen Arzt rufen.** *Akkuklüssigkeit kann zu Reizungen und Verbrennungen führen.*
- d. **angegebene Höchstdrehzahl.** *Zubehör, das sich schneller als zulässig dreht, kann zerstört werden.*
 - e. **Außendurchmesser und Dicke des Einsatzwerkzeugs müssen den Maßen Ihres Elektrowerkzeugs entsprechen.** *Falsch bemessene Einsatzwerkzeuge können nicht ausreichend abgeschirmt oder kontrolliert werden.*
 - e. **Schleifscheiben, Flansche, Schleifteller oder anderes Zubehör müssen genau auf die Schleifspindel Ihres Elektrowerkzeugs passen.** *Zubehör, das nicht genau auf die Schleifspindel des Elektrowerkzeugs passt, dreht sich ungleichmäßig, vibriert sehr stark und kann zum Verlust der Kontrolle führen.*
 - f. **Verwenden Sie kein beschädigtes Zubehör. Kontrollieren Sie vor jeder Verwendung Zubehör wie Schleifscheiben auf Absplitterungen und Risse, Schleifteller auf Risse, Verschleiß oder starke Abnutzung, Drahtbürsten auf lose oder gebrochene Drähte. Wenn das Elektrowerkzeug oder das Zubehör herunterfällt, überprüfen Sie, ob es beschädigt ist, oder verwenden Sie ein unbeschädigtes Zubehör. Wenn Sie das Zubehör kontrolliert und eingesetzt haben, bleiben Sie und in der Nähe befindliche Personen außerhalb der Ebene des rotierenden Zubehörs. Lassen Sie das Werkzeug eine Minute lang mit Höchstdrehzahl laufen. Beschädigtes Zubehör bricht meist innerhalb dieser Testzeit.**
 - g. **Tragen Sie persönliche Schutzausrüstung. Verwenden Sie je nach Anwendung Vollgesichtsschutz, Augenschutz oder Schutzbrille. Soweit angemessen, tragen Sie Staubmaske, Gehörschutz, Schutzhandschuhe oder Spezialschürze, die kleine Schleif- und Materialpartikel von Ihnen fernhält.** *Die Augen müssen vor herumfliegenden Fremdkörpern geschützt werden, die bei verschiedenen Anwendungen entstehen. Staub- und Atemschutzmasken müssen den bei der Anwendung entstehenden Staub filtern. Wenn Sie lange lautem Lärm ausgesetzt sind, können Sie einen Hörverlust erleiden.*

REPARATUREN

- a. **Lassen Sie Ihr Gerät nur von qualifiziertem Fachpersonal und nur mit Original-Ersatzteilen reparieren. Damit wird sichergestellt, dass die Sicherheit des Gerätes gewährleistet bleibt.**

SICHERHEITSHINWEISE FÜR ALLE ANWENDUNGEN

GEMEINSAME WARNHINWEISE ZUM SCHLEIFEN, SANDPAPIERSCHLEIFEN, ARBEITEN MIT DRAHTBÜRSTEN, POLIEREN UND TRENNSCHLEIFEN

- a. **Dieses Elektrowerkzeug kann als Schleifer, Sandpapierschleifer, Drahtbürste, Polierer und Trennschleifmaschine verwendet werden. Beachten Sie alle Warnhinweise, Anweisungen, Abbildungen und Daten, die Sie mit dem Werkzeug erhalten. Fehler bei der Einhaltung der nachstehend aufgeführten Anweisungen können elektrischen Schlag, Brand und/ oder schwere Verletzungen verursachen.**
 - b. **Verwenden Sie kein Zubehör, das nicht vom Hersteller speziell für dieses Elektrowerkzeug vorgesehen und empfohlen wurde.** *Die Tatsache, dass sich ein Einsatzwerkzeug auf Ihrem Elektrowerkzeug montieren lässt, garantiert noch keine sichere Verwendung.*
 - c. **Die zulässige Drehzahl des Zubehörs muss mindestens so hoch sein wie die auf dem Elektrowerkzeug**
- i. **Fassen Sie das Elektrowerkzeug nur an isolierten Griffflächen an, wenn Sie Arbeiten ausführen, bei denen das Einsatzwerkzeug verborgene Stromleitungen oder das eigene Netzkabel treffen könnte. Kontakt mit einem spannungsführenden Leiter setzt auch ungeschützte Metallteile des Elektrowerkzeuges unter Spannung, so dass die Bedienperson einen elektrischen Schlag erleidet.**
 - j. **Halten Sie das Netzkabel von rotierenden Einsatzwerkzeugen fern. Wenn Sie die Kontrolle über das Werkzeug verlieren, kann das Netzkabel durchtrennt oder erfasst werden und Ihre Hand oder Ihr Arm in das sich drehende Zubehör geraten.**
 - k. **Legen Sie das Elektrowerkzeug niemals ab, bevor das Zubehör völlig zum Stillstand gekommen ist. Das sich drehende Zubehör kann in Kontakt mit der Ablagefläche geraten, wodurch Sie die Kontrolle über das Elektrowerkzeug verlieren können.**
 - l. **Lassen Sie das Elektrowerkzeug nicht laufen, während**

Sie es tragen. Ihre Kleidung kann durch zufälligen Kontakt mit dem sich drehenden Einsatzwerkzeug erfasst werden, und das Einsatzwerkzeug sich in Ihren Körper bohren.

- m. **Reinigen Sie regelmäßig die Lüftungsschlitze Ihres Elektrowerkzeugs.** Das Motorgebläse zieht Staub in das Gehäuse und eine starke Ansammlung von Metallstaub kann elektrische Gefahren verursachen.
- n. **Verwenden Sie das Elektrowerkzeug nicht in der Nähe brennbarer Materialien.** Funken können diese Materialien entzünden.
- o. **Verwenden Sie kein Zubehör, das flüssige Kühlmittel erfordert.** Die Verwendung von Wasser oder anderen flüssigen Kühlmitteln kann zu elektrischem Schlag führen.

RÜCKSCHLAG UND ENTSPRECHENDE WARNHINWEISE

Rückschlag ist die plötzliche Reaktion infolge eines hakenden oder blockierten drehenden Zubehörs, wie Schleifscheibe, Schleifteller, Drahtbürste usw. Verhaken oder Blockieren führt zu einem abrupten Stopp des rotierenden Zubehörs. Dadurch wird ein unkontrolliertes Elektrowerkzeug gegen die Drehrichtung des Zubehörs an der Blockierstelle beschleunigt. Wenn zum Beispiel eine Schleifscheibe im Werkstück hakt oder blockiert, kann sich die in das Werkstück eintauchende Kante der Schleifscheibe verfangen, wodurch es zum Ausbrechen oder Rückschlag der Schleifscheibe kommen kann. Die Schleifscheibe bewegt sich dann auf die Bedienperson zu oder von ihr weg, je nach Drehrichtung der Scheibe an der Blockierstelle. Hierbei können Schleifscheiben auch brechen. Ein Rückschlag ist die Folge eines falschen oder fehlerhaften Gebrauchs des Elektrowerkzeugs. Er kann durch geeignete Vorsichtsmaßnahmen, wie nachfolgend beschrieben, verhindert werden.

- a. **Halten Sie das Elektrowerkzeug gut fest und bringen Sie Ihren Körper und Ihre Arme in eine Position, in der Sie die Rückschlagkräfte abfangen können. Verwenden Sie immer den Zusatzgriff, falls vorhanden, um die größtmögliche Kontrolle über Rückschlagkräfte oder Reaktionsmomente beim Hochlauf zu haben.** Die Bedienperson kann durch geeignete Vorsichtsmaßnahmen die Rückschlag- und Reaktionskräfte beherrschen.
- b. **Bringen Sie Ihre Hand nie in die Nähe des sich drehenden Zubehörs.** Das Zubehör kann sich beim Rückschlag über Ihre Hand bewegen.
- c. **Meiden Sie mit Ihrem Körper den Bereich, in den das Elektrowerkzeug bei einem Rückschlag bewegt wird.** Der Rückschlag treibt das Elektrowerkzeug in die Richtung entgegengesetzt zur Bewegung der Schleifscheibe an der Blockierstelle.
- d. **Arbeiten Sie besonders vorsichtig im Bereich von Ecken, scharfen Kanten usw. Verhindern Sie, dass Zubehör vom Werkstück zurückprallt und verklemmt.** Das rotierende Zubehör neigt bei Ecken, scharfen Kanten oder wenn es abprallt, dazu, sich zu verklemmen. Dies verursacht einen Kontrollverlust oder Rückschlag.
- e. **Verwenden Sie kein Ketten- oder gezähntes Sägeblatt.** Solches Zubehör verursacht häufig einen Rückschlag oder den Verlust der Kontrolle über das Elektrowerkzeug.

BESONDERE WARNHINWEISE ZUM SCHLEIFEN UND TRENNSCHLEIFEN

- a. **Verwenden Sie ausschließlich die für Ihr Elektrowerkzeug zugelassenen Schleifkörper und die für diese Schleifkörper vorgesehene Schutzhaube.** Schleifkörper, die nicht für das Elektrowerkzeug vorgesehen sind, können nicht ausreichend abgeschirmt werden und sind unsicher.
- b. **Schleifkörper dürfen nur für die empfohlenen Einsatzmöglichkeiten verwendet werden. Schleifen Sie zum Beispiel nie mit der Seitenfläche einer Trennscheibe.** Trennscheiben sind zum Materialabtrag mit der Kante der Scheibe bestimmt. Seitliche Krafterwirkung auf die Schleifkörper kann diese zerbrechen.
- c. **Verwenden Sie immer unbeschädigte Spannflansche in der richtigen Größe und Form für die von Ihnen gewählte Schleifscheibe.** Geeignete Flansche stützen die Schleifscheibe und verringern so die Gefahr eines Schleifscheibenbruchs. Flansche für Trennscheiben können sich von den Flanschen für Schleifscheiben unterscheiden.
- d. **Verwenden Sie keine abgenutzten Schleifscheiben von größeren Elektrowerkzeugen.** Schleifscheiben für größere Elektrowerkzeuge sind nicht für die höheren Drehzahlen von kleineren Elektrowerkzeugen ausgelegt und können brechen.

WEITERE BESONDERE WARNHINWEISE ZUM TRENNSCHLEIFEN

- a. **Vermeiden Sie ein Blockieren der Trennscheibe und zu hohen Anpressdruck. Führen Sie keine übermäßig tiefen Schnitte aus.** Eine Überlastung der Trennscheibe erhöht deren Beanspruchung und die Anfälligkeit zum Verkanten oder Blockieren und damit die Möglichkeit eines Rückschlags oder Schleifkörperbruchs.
- b. **Meiden Sie den Bereich vor und hinter der rotierenden Trennscheibe.** Wenn Sie die Trennscheibe im Werkstück von sich weg bewegen, kann im Falle eines Rückschlags das Elektrowerkzeug mit der sich drehenden Scheibe direkt auf Sie zu geschleudert werden.
- c. **Falls die Trennscheibe verklemmt oder Sie die Arbeit unterbrechen, schalten Sie das Elektrowerkzeug aus und halten Sie es ruhig, bis die Scheibe zum Stillstand gekommen ist. Versuchen Sie nie, die noch laufende Trennscheibe aus dem Schnitt zu ziehen, da es dabei zu einem Rückschlag kommen kann. Ermitteln und beheben Sie die Ursache für das Verklemmen.**
- d. **Schalten Sie das Elektrowerkzeug nicht wieder ein, solange es sich im Werkstück befindet. Lassen Sie die Trennscheibe erst ihre volle Drehzahl erreichen, bevor Sie den Schnitt vorsichtig fortsetzen.** Anderenfalls kann die Scheibe verhaken, aus dem Werkstück springen oder einen Rückschlag verursachen.
- e. **Stützen Sie Platten oder große Werkstücke ab, um das Risiko eines Rückschlags durch eine eingeklemmte Trennscheibe zu vermindern.** Große Werkstücke können sich unter ihrem eigenen Gewicht durchbiegen. Solche Werkstücke müssen abgestützt werden, und zwar sowohl an den Kanten als auch auf beiden Seiten der Trennlinie.
- f. **Seien Sie besonders vorsichtig bei „Taschenschnitten“ in bestehende Wände oder andere nicht einsehbare**

Bereiche. Die eintauchende Trennscheibe kann beim Schneiden in Gas- oder Wasserleitungen, elektrische Leitungen oder andere Objekte einen Rückschlag verursachen.

BESONDERE WARNHINWEISE ZUM SANDPAPIERSCHLEIFEN

- a. Benutzen Sie keine überdimensionierten Schleifblätter. Orientieren Sie sich bei der Auswahl des Sandpapiers an den Herstellerempfehlungen. Schleifblätter, die über den Schleifteller hinausragen, können Verletzungen verursachen sowie zum Blockieren, Zerreißen der Schleifblätter oder zum Rückschlag führen.

BESONDERE WARNHINWEISE ZUM POLIEREN

- a. Achten Sie darauf, dass keine losen Teile der Polierhaube und keine Befestigungsschnüre frei drehen. Klemmen Sie die Befestigungsschnüre ein oder kürzen Sie sie. Lose, sich mitdrehende Befestigungsschnüre können Ihre Finger erfassen oder sich im Werkstück verfangen.

BESONDERE WARNHINWEISE ZUM DRAHTBÜRSTEN

- a. Beachten Sie, dass die Drahtbürste auch während des üblichen Gebrauchs Drahtstücke verliert. Überlasten Sie die Drähte nicht durch zu hohen Anpressdruck. Wegfliegende Drahtstücke können sehr leicht durch dünne Kleidung und die Haut dringen.
- b. Achten Sie beim Einsatz einer Schutzhaube darauf, dass sich Schutzhaube und Drahtbürste nicht berühren. Drahtbürsten können durch Anpressdruck und Zentrifugalkräfte ihren Durchmesser vergrößern.
- c. Bei der Verwendung von Drahtbürsten dürfen 15000 U/min nicht überschritten werden.

⚠️ WARNUNG BEARBEITEN SIE KEIN ASBESTHALTIGES MATERIAL (ASBEST GILT ALS KREBSERREGEND).

⚠️ WARNUNG TREFFEN SIE SCHUTZVORKEHRUNGEN, WENN BEIM ARBEITEN GESUNDHEITSSCHÄDLICHE, BRENNBARE ODER EXPLOSIVE STÄUBE ENTSTEHEN KÖNNEN (MANCHE STÄUBE GELTEN ALS KREBSERREGEND); TRAGEN SIE EINE STAUBSCHUTZMASKE UND VERWENDEN SIE EINE STAUB-/SPÄNEABSAUGUNG, FALLS ANSCHLIESSBAR.

UMWELTINFORMATIONEN

ENTSORGUNG

Elektrowerkzeuge, Zubehör und Verpackungen sollen einer umweltgerechten Wiederverwertung zugeführt werden.

NUR FÜR EU-LÄNDER



Werfen Sie Elektrowerkzeuge nicht in den Hausmüll! Gemäß der Europäischen Richtlinie 2002/96/EG über Elektro- und Elektronik-Altgeräte und ihrer Umsetzung in nationales Recht müssen nicht mehr gebrauchsfähige Elektrowerkzeuge getrennt gesammelt und einer umweltgerechten Wiederverwertung zugeführt werden.

SPEZIFIKATIONEN

ALLGEMEINE SPEZIFIKATIONEN

Nennspannung 7,2 V
Nennstromstärke 1,3–1,5 A
Leerlaufdrehzahl n_0 5000–30000 U/min
Spanndurchmesser 0,8 mm, 1,6 mm, 2,4 mm, 3,2 mm

TECHNISCHE DATEN LADEGERÄT

Eingang 230 V, 50–60 Hz, 26 W
Ausgang 3,6 V – 10,8 V , 1,5 A

VERLÄNGERUNGSKABEL

Verwenden Sie nur vollständig abgewickelte und unbeschädigte Verlängerungskabel mit einer Nennstromstärke von mindestens 5 A.

MONTAGE

SCHALTEN SIE DAS WERKZEUG IMMER AUS, BEVOR SIE DIE ZUBEHÖRTEILE ODER SPANNZANGEN WECHSELN ODER SERVICEARBEITEN AM WERKZEUG DURCHFÜHREN.

WICHTIGE LADEHINWEISE

- Das Ladegerät wurde so konstruiert, dass ein Schnellladen nur bei einer Akkutemperatur zwischen 0 °C und 45 °C möglich ist. Wenn der Akku zu heiß oder zu kalt ist, führt das Ladegerät keine Schnellladung des Akkus durch. (Dies ist z. B. der Fall, wenn der Akku durch intensiven Gebrauch heiß wurde). Wenn die Akkutemperatur wieder in den Bereich von 0 °C (32 °F) bis 45 °C (113 °F) zurückkehrt, nimmt das Ladegerät den Ladevorgang selbsttätig auf.
- Eine wesentlich verkürzte Betriebszeit nach der Aufladung kann darauf hinweisen, dass der Akku das Ende seiner Lebensdauer erreicht hat und ausgewechselt werden muss.
- Denken Sie bei einer längeren Aufbewahrung daran, den Stecker des Ladegeräts zu ziehen.

HINWEIS: Die Verwendung nicht von Dremel vertriebener Ladegeräte oder Akkus führt zum Ausschluss der Gewährleistung.

AKKUAUFLADUNG (MODEL 808)

Stecken Sie das Ladekabel in Ihre normale Steckdose ein. Ohne den eingesetzten Akku wird die grüne Kontrollleuchte auf „ON“ wechseln. Dies zeigt an, dass das Ladegerät Strom bezieht und dass das Ladegerät bereit ist für die Inbetriebnahme.

ABBILDUNG 2

- A. Gerät
- B. Akku
- C. Entriegelungstasten Akku

Zum Abnehmen des Akkus drücken Sie beide Akku-Entriegelungstasten, und ziehen Sie den Akku aus dem Gerät.

Wenn Sie den Akku in das Ladegerät einsetzen, beginnt die grüne Kontrolllampe zu blinken. Dies weist daraufhin, dass der Akku eine Schnellaufladung durchläuft.

ABBILDUNG 3

- A. Akku
- B. Ladegerät
- C. Grüne Leuchte

Wenn die Kontrollleuchte aufhört zu blinken (konstantes grünes Licht) ist die Schnellaufladung abgeschlossen. Der Akku ist dann vollständig aufgeladen und kann aus dem Ladegerät herausgenommen werden.

Wenn Sie den Aufladungsvorgang des Akkus starten, kann ein andauerndes grünes Licht auch bedeuten, dass der Akku zu heiß oder zu kalt ist.

Schnellaufladung ist nur dann möglich, wenn der Akku eine Temperatur zwischen 0 °C und 45 °C hat.

Wenn erforderlich, schaltet sich der interne Lüfter des Ladegerätes ein, um den Aufladungsprozess und die Geschwindigkeit zu unterstützen.

Sobald der Akku den richtigen Temperaturbereich erreicht hat, schaltet das Ladegerät automatisch auf Schnellaufladung um. Auch wenn das Licht noch blinkt kann der Akku benutzt werden. Abhängig von der Temperatur kann es länger dauern, bis die Lampe nicht mehr blinkt.

Die grüne Lampe zeigt an, dass der Akku sich in der Schnellaufladung befindet. Sie zeigt nicht den genauen Stand der Vollaufladung an. Die Lampe hört schneller auf zu blinken, wenn der Akku vorher nicht vollständig entladen wurde.

Wenn sich die grüne Kontrolllampe auf „ON“ befindet, kann der Akku nicht aufgeladen werden.

ALLGEMEIN

Dieses Multifunktionswerkzeug von Dremel ist ein hochpräzises Werkzeug für besonders feine und detaillierte Arbeiten. Das breite Spektrum der Zubehörteile und Vorsatzgeräte von Dremel erlaubt eine Vielzahl von Anwendungen. Hierzu gehört beispielsweise Schleifen, Schneiden, Gravieren, Fräsen, Schneiden/Trennen, Reinigen/Säubern und Polieren.

ABBILDUNG 1

- A. Spindelarrätierungsknopf
- B. Schiebeschalter Ein/Aus und Drehzahl
- C. Akku
- D. Entriegelungstasten Akku
- E. Lüftungsschlitze
- F. Gehäuse
- G. Akku
- H. Entriegelungstasten Akku
- I. Spindel
- J. EZ Twist™-Schraubkappe mit integriertem Schlüssel

- K. Spannmutter
- L. Spannzange
- M. Schraubenschlüssel

SPANNZANGEN

Einsatzwerkzeuge für das Multifunktionswerkzeug von Dremel haben unterschiedliche Schaftdurchmesser. Für diese unterschiedlichen Durchmesser stehen vier Spannzangen zur Verfügung. Die Größe der Spannzange ist jeweils an den Ringen auf der Rückseite der Spannzange erkennbar.

ABBILDUNG 4

- A. Spannmutter
- B. Spannzange 3,2 mm ohne Ring (480)
- C. Spannzange 2,4 mm mit drei Ringen (481)
- D. Spannzange 1,6 mm mit zwei Ringen (482)
- E. Spannzange 0,8 mm mit einem Ring (483)
- F. Kennzeichnungsringe

HINWEIS: Manche Multifunktionswerkzeugkits enthalten nicht alle vier Spannzangen. Spannzangen sind separat als Zubehör erhältlich.

Verwenden Sie stets die für den Schaftdurchmesser des Zubehörs passende Spannzange. Drücken Sie einen Schaft mit einem größeren Durchmesser niemals gewaltsam in eine kleinere Spannzange.

WECHSELN VON SPANNZANGEN

ABBILDUNG 5

- A. Schraubenschlüssel
- B. Spindelarrätierungsknopf
- C. Spannmutter
- D. Lösen
- E. Anziehen

1. Drücken Sie den Spindelarrätierungsknopf, halten Sie ihn gedrückt und drehen Sie den Schaft von Hand, bis er blockiert. Betätigen Sie den Spindelarrätierungsknopf nie bei laufendem Werkzeug.
2. Lösen Sie bei gedrücktem Spindelarrätierungsknopf die Spannmutter und nehmen Sie sie ab. Verwenden Sie ggf. den Spannzangenschlüssel.
3. Ziehen Sie die Spannzange von der Spindel ab.
4. Setzen Sie die Spannzange der gewünschten Größe vollständig in die Spindel ein und ziehen Sie die Spannmutter leicht an. Ziehen Sie die Mutter nie vollständig fest, wenn kein Zubehörteil montiert ist.

WECHSELN VON EINSATZWERKZEUGEN

1. Drücken Sie den Spindelarrätierungsknopf und drehen Sie den Schaft von Hand, bis er einrastet. Betätigen Sie den Spindelarrätierungsknopf nie bei laufendem Werkzeug.
2. Lösen Sie bei gedrücktem Spindelarrätierungsknopf die Spannmutter, ohne sie abzunehmen. Verwenden Sie ggf. den Spannzangenschlüssel.
3. Schieben Sie den Schaft des Bits oder Einsatzwerkzeugs vollständig in die Spannzange.

4. Ziehen Sie die Spannmutter bei betätigtem Spindelarrretierungsknopf mit der Hand an, bis die Spannzange den Schaft des Einsatzwerkzeugs greift.
HINWEIS: Beachten Sie unbedingt auch die Bedienungs- und Sicherheitshinweise zum jeweiligen Einsatzwerkzeug!

Verwenden Sie ausschließlich Dremel-geprüfte Hochleistungs-Zubehörkomponenten.

EZ TWIST™-SCHRAUBKAPPE MIT INTEGRIERTEM SCHLÜSSEL

ABBILDUNG 6

- A. EZ Twist™-Schraubkappe mit integriertem Schlüssel
- B. Spindelarrretierungsknopf
- C. Spannmutter
- D. Lösen
- E. Anziehen

Die Schraubkappe Ihres Werkzeugs hat einen integrierten Schlüssel, mit dem sich die Spannmutter ohne den normalen Spannzangenschlüssel lösen und festziehen lässt.

1. Schrauben Sie die Kappe vom Werkzeug ab und richten Sie den Stahleinsatz auf der Innenseite der Kappe an der Spannmutter aus.
2. Halten Sie den Spindelarrretierungsknopf gedrückt und drehen Sie die Kappe gegen den Uhrzeigersinn, um die Spannmutter zu lösen. Betätigen Sie den Spindelarrretierungsknopf nie bei laufendem Werkzeug.
3. Schieben Sie den Schaft des Bits oder Einsatzwerkzeugs vollständig in die Spannzange.
4. Halten Sie den Spindelarrretierungsknopf gedrückt und drehen Sie die Kappe im Uhrzeigersinn, um die Spannmutter festzuziehen.
5. Schrauben Sie die Kappe wieder zu.

HINWEIS: Beachten Sie unbedingt auch die Bedienungs- und Sicherheitshinweise zum jeweiligen Einsatzwerkzeug!

Verwenden Sie ausschließlich Dremel-geprüfte Hochleistungs-Zubehörkomponenten.

AUSWUCHTEN VON ZUBEHÖRTEILEN

Für Präzisionsarbeiten ist es wichtig, dass alle Zubehörteile gut ausgewuchtet sind (wie auch beim Reifen Ihres Autos). Lösen Sie zum Ausrichten bzw. Auswuchten eines Zubehörteils die Spannmutter leicht, und drehen Sie das Zubehörteil bzw. die Spannzange eine Viertelumdrehung. Ziehen Sie die Spannmutter wieder an, und schalten Sie das Dremel Multitool ein. Am Geräusch und der Handhabung sollten Sie feststellen können, ob das Zubehörteil noch eine Unwucht hat. Wiederholen Sie die Ausrichtung auf diese Weise, bis die geringste Unwucht vorliegt.

VERWENDUNG

ERSTE SCHRITTE

Als ersten Schritt für die Verwendung des Multifunktionswerkzeugs sollten Sie ein Gefühl für das Werkzeug bekommen. Nehmen

Sie das Werkzeug in die Hand und machen Sie sich mit seinem Gewicht und Schwerpunkt vertraut. Beachten Sie die Verjüngung des Gehäuses. Dank dieser Verjüngung kann das Werkzeug wie ein Füllfederhalter oder Bleistift gehalten werden.

Halten Sie das Werkzeug stets von Ihrem Gesicht abgewandt.

Teile von beschädigtem Zubehör könnten sich beim Erreichen hoher Drehzahlen unter Umständen lösen.

Halten Sie das Werkzeug so, dass Sie die Lüftungsschlitze nicht mit der Hand abdecken. Durch Blockieren der Lüftungsschlitze könnte der Motor überhitzen.

WICHTIG! Üben Sie zunächst mit etwas Ausschussmaterial, um zu lernen, wie sich das Werkzeug bei hoher Drehzahl verhält. Denken Sie daran, dass Ihr Multifunktionswerkzeug die besten Ergebnisse liefert, wenn Sie die richtige Drehzahl sowie geeignete Einsatzwerkzeuge und Vorsatzgeräte verwenden. Arbeiten Sie ohne Druck. Wegen der hohen Rotationsgeschwindigkeit ist es ausreichend, das drehende Einsatzwerkzeug nur leicht über die Oberfläche des Werkstücks zu führen. Führen Sie das Werkzeug über die Oberfläche des Werkstücks und üben Sie dabei nur sehr leichten Druck aus. Überlassen Sie die Arbeit Ihrem Einsatzwerkzeug.

Normalerweise erzielen Sie bessere Ergebnisse, wenn Sie mit dem Werkzeug nicht in einem einzigen Arbeitsgang, sondern mehrmals über die Oberfläche fahren. Außerdem haben Sie bei Drucklosem Arbeiten eine bessere Kontrolle und verringern das Fehlerrisiko.

HALTEN DES WERKZEUGS

Detailarbeiten können Sie am besten verrichten, wenn Sie das Multifunktionswerkzeug wie einen Stift zwischen Daumen und Zeigefinger halten. ABBILDUNG 7

Die „Golfgriff“-Methode wird bei schweren Arbeiten wie Schleifen oder Schneiden/Trennen angewendet. ABBILDUNG 8

BETRIEBSGESCHWINDIGKEIT

ABBILDUNG 9

- A. Schiebeschalter Ein/Aus und Drehzahl

Verwenden Sie ein Übungswerkstück, um die richtige Drehzahl für die einzelnen Arbeiten zu wählen.

SCHIEBESCHALTER „EIN/AUS“ UND DREHZAHL

Das Werkzeug wird mit dem Schiebeschalter an der Oberseite des Motorgehäuses eingeschaltet.

Schieben Sie den Schalter nach vorn, UM DAS WERKZEUG EINZUSCHALTEN.

Schieben Sie den Schalter nach hinten, UM DAS WERKZEUG AUSZUSCHALTEN.

HOCHLEISTUNGSMOTOR

Ihr Werkzeug ist mit einem Dremel Multitool-Hochleistungsmotor ausgestattet. Dieser Motor erweitert die Vielseitigkeit des Dremel Multitools, indem er zusätzliche Dremel Vorsatzgeräte antreiben kann.

ELEKTRONISCHE ÜBERWACHUNG

Ihr Werkzeug verfügt über ein internes elektronisches Überwachungssystem, das einen „sanften“ und im Vergleich zu

einem Anlauf mit höheren Drehmomenten belastungsärmeren Start ermöglicht. Das System optimiert außerdem die Motor- und Akkuleistung, indem es die Spannungszufuhr des Werkzeugs bei Blockierungen drosselt (siehe Abschnitt „Blockierschutz“). In solchen Fällen sind Motor und Akku durch die gedrosselte Spannungszufuhr zum Motor geschützt.

STUFENLOSER DREHZAHLSCHIEBESCHALTER

Ihr Werkzeug ist mit einem Schiebeschalter für stufenlose Drehzahlregelung ausgestattet. Die Drehzahl kann während des Betriebs durch Verschieben des Schalters zwischen den Stellungen geändert werden.

Die Drehzahl des Dremel Multitools wird über den Schiebeschalter am Gehäuse geregelt.

Stellungen für ungefähre Drehzahlen

Schalterstellung	Drehzahlbereich
2	5.000-10.000 U/min
*4	10.000-15.000 U/min
6	5.000-20.000 U/min
8	20.000-25.000 U/min
10	25.000-30.000 U/min

* Bei der Verwendung von Drahtbürsten dürfen 15000 U/min nicht überschritten werden.

Empfohlene Drehzahleinstellungen für verschiedene Einsatzwerkzeuge und Materialien finden Sie in der Drehzahltable auf den Seiten 12-15.

Die meisten Aufgaben können mit der höchsten Drehzahleinstellung des Werkzeugs bearbeitet werden. Einige Materialien (bestimmte Kunststoffe und Metalle) können jedoch durch die bei hoher Drehzahl erzeugte Hitze beschädigt werden und sollten daher mit niedrigerer Drehzahl bearbeitet werden. Niedrige Drehzahlen (15.000 U/min oder weniger) eignen sich normalerweise am Besten zum Polieren mit Filz-Polierzubehör. Bei allen Anwendungen mit Bürsten sind niedrigere Drehzahlen erforderlich, um ein Lösen der Drähte und Borsten aus der Halterung zu vermeiden. Auch bei niedrigen Drehzahlen sollten Sie ohne Druck arbeiten. Höhere Drehzahlen eignen sich für Hartholz, Metall und Glas sowie zum Bohren, Schnitzen, Schneiden, Fräsen, Formen, Kehlen und Nuten in Holz.

Einige die Drehzahl betreffende Hinweise:

- Kunststoffe und andere Werkstoffe mit niedrigem Schmelzpunkt sind mit niedrigen Drehzahlen zu bearbeiten.
- Das Polieren, Glanzschleifen und Reinigen mit einer Drahtbürste muss bei Drehzahlen von maximal 15.000 U/min erfolgen, um einer Beschädigung der Bürste und des Materials vorzubeugen.
- Schneidarbeiten in Holz müssen mit hoher Drehzahl erfolgen.
- Schneidarbeiten in Eisen oder Stahl müssen mit hoher Drehzahl erfolgen.
- Wenn ein Hochgeschwindigkeits-Stahlfräser zu vibrieren beginnt, ist das meist ein Hinweis darauf, dass er zu langsam läuft.
- Aluminium, Kupfer-, Blei-, Zinklegierungen und Zinn können

je nach Art der Arbeit mit unterschiedlichen Drehzahlen bearbeitet werden. Fetten Sie das Schneidwerkzeug mit Paraffin oder einem anderen geeigneten Schmiermittel (nicht Wasser) ein, um zu verhindern, dass sich Späne an den Schneidkanten des Werkzeugs festsetzen.

HINWEIS: Ein höherer Druck auf das Werkzeug wird das Ergebnis nicht verbessern. Verwenden Sie ein anderes Zubehörteil oder eine andere Drehzahleinstellung, um das gewünschte Ergebnis zu erzielen.

BLOCKIERSCHUTZ

Dieses Werkzeug ist mit einem eingebauten Blockierschutz versehen, der Motor und Akku im Falle einer Blockierung schützt. Wenn über einen längeren Zeitraum hinweg zu viel Druck auf das Werkzeug ausgeübt wird oder sich das Bit im Werkstück verklemt – besonders bei hohen Drehzahlen – hält der Motor an. Nehmen Sie das Werkzeug dann einfach aus dem Material, das die Blockade verursacht hat, und das Werkzeug arbeitet wieder mit der eingestellten Drehzahl. Wenn das Werkzeug länger als 5 Sekunden blockiert, schaltet es sich selbsttätig ab. Diese zusätzliche Funktion schützt Motor und Akku vor Schäden. Ist der Akku nahezu leer, schaltet das Werkzeug möglicherweise häufiger ab als sonst. Ist dies der Fall, muss der Akku aufgeladen werden.

WARTUNG

Um Beschädigungen und/oder Risiken vorzubeugen, sollten Wartungs- und Reparaturarbeiten ausschließlich durch autorisierte Personen erfolgen. Wir empfehlen, Wartung und Reparatur von Dremel-Serviceleistungen durchführen zu lassen. Auf jeden Fall ist aus Sicherheitsgründen vor Wartungs- und Reinigungsarbeiten immer der Netzstecker zu ziehen.

REINIGUNG

⚠️ WARNUNG TRENNEN SIE DAS WERKZEUG BZW. LADEGERÄT STETS VON DER STROMVERSORGUNG, BEVOR SIE MIT REINIGUNGSARBEITEN BEGINNEN. BEI NICHTBEACHTUNG KANN ES ZU UNFÄLLEN KOMMEN. Die beste Art der Reinigung ist Abspritzen mit Druckluft. Tragen Sie beim Reinigen von Werkzeugen mit Druckluft stets eine Schutzbrille.

Lüftungsschlitze und Schalthebel müssen stets frei von Schmutz und Fremdkörpern sein. Führen Sie auch beim Reinigen keine spitzen Objekte durch die Öffnungen des Werkzeugs.

⚠️ WARNUNG MANCHE REINIGUNGS- UND LÖSUNGSMITTEL GREIFEN KUNSTSTOFFBEREICHEN AN. Beispiele für solche Mittel: Benzin, Kohlenstoff-Tetrachlorid, chlorhaltige Reinigungsmittel, Ammoniak und Haushaltsreiniger mit Ammoniak.

⚠️ WARNUNG IM INNEREN DES GERÄTS BEFINDEN SICH KEINE TEILE, DIE VOM BENUTZER GEWARTET WERDEN KÖNNEN. UM BESCHÄDIGUNGEN UND/ ODER RISIKEN VORZUBEUGEN, SOLLTEN WARTUNGS- UND REPARATURARBEITEN AUSSCHLIESSLICH DURCH AUTORISIERTE PERSONEN ERFOLGEN. *Wir empfehlen, Wartung und Reparatur von Dremel-Service Niederlassungen durchführen zu lassen. Servicetechniker: Trennen Sie das Werkzeug bzw. Ladegerät stets von der Stromversorgung, bevor Sie mit Wartungsarbeiten beginnen.*

Die Garantie für dieses DREMEL Produkt entspricht den länderspezifischen Vorschriften. Schäden durch normale Abnutzung und Verschleiß sowie Überlastung oder unsachgemäße Behandlung sind von der Garantie ausgeschlossen.

Im Falle einer Reklamation schicken Sie das Werkzeug oder Ladegerät zusammen mit einem entsprechenden Kaufnachweis an Ihren Händler.

DREMEL-KONTAKTINFORMATIONEN

Weitere Informationen über Dremel-Produkte, Kundendienst und Hotline finden Sie unter www.dremel.com.

Dremel Europe, P.O. Box 3267, 4800 DG Breda, Niederlande

FR TRADUCTION DE LA NOTICE ORIGINALE

SYMBOLES UTILISÉS



LISEZ CES CONSIGNES



UTILISEZ UN DISPOSITIF DE PROTECTION ANTIBRUIT



UTILISEZ UN ÉQUIPEMENT DE PROTECTION OCULAIRE



UTILISEZ UN MASQUE À POUSSIÈRE



⚠️ ATTENTION VEUILLEZ LIRE L'ENSEMBLE DES AVERTISSEMENTS DE SÉCURITÉ, AINSI QUE L'ENSEMBLE DES CONSIGNES.

Le non-respect de ces avertissements et de ces consignes peut entraîner un choc électrique, un incendie et/ou des blessures corporelles graves.

Conservez ces avertissements et ces consignes à des fins de référence future.

Le terme « outil électroportatif » des avertissements se rapporte à votre outil électroportatif fonctionnant sur secteur (à cordon) ou sur batterie (sans cordon).

SÉCURITÉ DE LA ZONE DE TRAVAIL

- Faites en sorte que la zone de travail soit propre et bien éclairée.** *Un espace encombré et sombre est propice aux accidents.*
- Ne faites pas fonctionner des outils électroportatifs dans les atmosphères explosives, notamment en présence de liquides, gaz ou poussières inflammables.** *Les outils électroportatifs produisent des étincelles susceptibles d'enflammer les poussières ou fumées.*
- Tenez les enfants et spectateurs à distance pendant le fonctionnement d'un outil électroportatif.** *Toute distraction peut entraîner une perte de contrôle de l'outil.*

SECURITE ELECTRIQUE

- La fiche de l'outil électroportatif doit être appropriée à la prise de courant. Ne modifiez en aucune circonstance la fiche. N'employez pas d'adaptateur avec les outils électroportatifs et une fiche reliée à la terre.** *L'utilisation de fiches non modifiées et de prises appropriées réduira le risque de choc électrique.*
- Évitez tout contact corporel avec des éléments reliés à la terre, tels que tuyauterie, radiateurs, cuisinières, réfrigérateurs.** *La mise à la terre du corps accroît le risque de choc électrique.*
- Conservez les outils électroportatifs à l'abri de la pluie et de l'humidité.** *La pénétration d'eau dans un outil électroportatif accroît le risque de choc électrique.*
- N'exercez aucune action dommageable sur le cordon d'alimentation. N'utilisez jamais le cordon d'alimentation pour transporter ou débrancher l'outil électroportatif. Éloignez le cordon d'alimentation de la chaleur, des huiles, des arêtes vives ou des pièces en mouvement.** *Les cordons endommagés ou emmêlés accroissent le risque de choc électrique.*
- Lors de l'utilisation d'un outil électroportatif à l'extérieur, employez une rallonge appropriée.** *L'utilisation d'un cordon conçu pour l'extérieur réduit le risque de choc électrique.*
- Si l'usage d'un outil dans un emplacement humide est**

inévitable, utilisez un disjoncteur de fuite à la terre.
L'utilisation d'un tel dispositif réduit le risque de choc électrique.

SECURITE PERSONNELLE

- a. Restez vigilant, soyez attentif à ce que vous faites et faites preuve de bon sens lorsque vous utilisez un outil électroportatif. Ne vous servez pas de ce type d'outil lorsque vous êtes fatigué ou sous l'emprise d'une drogue quelconque, de l'alcool ou d'un médicament. *Un instant d'inattention risque, dans ce cas, d'entraîner des blessures corporelles graves.*
- b. Portez des équipements de protection personnels. Portez toujours un équipement de protection oculaire. Les équipements de protection, tels que masque anti-poussière, chaussures de sécurité antidérapantes, casque ou protection auditive, employés dans les cas appropriés réduiront les blessures corporelles.
- c. Évitez tout démarrage accidentel. Vérifiez que l'interrupteur est en position d'arrêt avant de raccorder l'outil à une source d'alimentation et/ou un pack de batteries, de le prendre ou de le porter. *Le fait de transporter les outils électroportatifs en ayant le doigt sur l'interrupteur ou de brancher des outils avec l'interrupteur sur la position Marche constitue une situation propice aux accidents.*
- d. Retirez toute clé de réglage avant de mettre l'outil sous tension. *Une clé laissée au contact d'un élément en rotation de l'outil électroportatif peut entraîner des blessures corporelles.*
- e. Ne travaillez pas dans une position instable. Conservez à tout moment un bon appui et un bon équilibre du corps. *Vous serez ainsi plus en mesure de garder le contrôle de l'outil électroportatif dans les situations imprévues.*
- f. Portez une tenue appropriée. Ne portez pas de vêtements amples ni de bijoux. N'approchez jamais les cheveux, vêtements ou gants, de pièces en mouvement. *Des vêtements amples, bijoux ou cheveux longs peuvent être happés par des pièces en mouvement.*
- g. En présence de dispositifs d'aspiration et de collecte des poussières, vérifiez que ceux-ci sont branchés et correctement employés. *L'utilisation de ces appareils peut réduire les risques liés à la poussière.*
- h. Tenez l'outil électroportatif par ses surfaces de préhension isolantes lorsque vous effectuez une opération lors de laquelle l'accessoire de découpe est susceptible d'entrer en contact avec des fils électriques dissimulés ou son propre câble. *Le contact avec un fil sous tension peut également mettre sous tension les parties métalliques de l'outil électrique et provoquer un choc électrique sur l'opérateur.*

PRECAUTIONS D'UTILISATION DE L'OUTIL ELECTROPORTATIF

- a. Ne forcez pas sur l'outil électroportatif. Employez l'outil correspondant à votre application. *L'outil électroportatif approprié accomplira sa tâche plus efficacement et plus*

sûrement s'il est utilisé à la vitesse pour laquelle il a été conçu.

- b. N'utilisez pas l'outil électroportatif si l'interrupteur ne fonctionne pas correctement. *Un outil dont l'interrupteur est défectueux est dangereux et doit être réparé.*
- c. Débranchez la prise de la source d'alimentation et/ou le pack de batterie de l'outil électroportatif avant d'effectuer des réglages, changer d'accessoires ou ranger l'outil. *Ces précautions réduisent le risque d'un démarrage accidentel de l'outil.*
- d. Les outils électroportatifs doivent être rangés hors de portée des enfants et ne pas être utilisés par des personnes ne connaissant pas leur fonctionnement ou les présentes instructions. *Entre les mains d'utilisateurs inexpérimentés, les outils électroportatifs sont dangereux.*
- e. Entretenez les outils électroportatifs. Vérifiez la présence d'un défaut d'alignement ou de grippage des pièces mobiles, de pièces cassées ou de toute autre condition pouvant altérer le fonctionnement des outils électroportatifs. *Faites réparer un outil électroportatif endommagé avant de l'utiliser. Nombre d'accidents sont provoqués par des outils électroportatifs mal entretenus.*
- f. Les outils de coupe doivent être affûtés et propres. *S'ils sont bien entretenus, les outils avec des arêtes de coupe affûtées sont moins susceptibles d'accrocher et sont plus faciles à contrôler.*
- g. Utilisez l'outil électroportatif, ses accessoires et embouts, etc. conformément aux présentes instructions, en particulier en tenant compte des conditions de travail et de la nature du travail à réaliser. *L'utilisation de l'outil électroportatif pour d'autres applications que celles prévues présente un risque.*

PRECAUTIONS D'UTILISATION DE L'OUTIL ELECTROPORTATIF À BATTERIE

- a. Rechargez l'outil uniquement avec le chargeur spécifié par le fabricant. *Un chargeur adapté à un type de pack de batterie est susceptible d'entraîner un risque d'incendie lorsqu'il est utilisé avec un pack de batterie différent.*
- b. Utilisez les outils électroportatifs uniquement avec les packs de batterie spécifiquement indiqués. *L'utilisation d'autres types de blocs de batterie peut entraîner un risque de blessure et d'incendie.*
- c. Lorsque le bloc de batterie n'est pas utilisé, conservez-le à l'écart d'autres objets métalliques tels que des trombones, des pièces de monnaie, des clés, des clous, des vis ou d'autres objets métalliques de petite taille susceptibles de créer une connexion entre les deux bornes. *Le court-circuitage des bornes de la batterie risque d'entraîner des brûlures ou un incendie.*
- d. Dans des conditions d'utilisation abusives, du liquide est susceptible d'être éjecté de la batterie. Évitez tout contact avec ce dernier. En cas de contact accidentel, rincez à grande eau. En cas de contact du liquide avec les yeux, demandez une aide médicale supplémentaire. *Le liquide éjecté de la batterie peut entraîner des irritations ou des brûlures.*

REPARATION

- a. Confiez la réparation de votre outil électroportatif à un réparateur qualifié qui utilise exclusivement des pièces de rechange identiques. *Vous garantirez ainsi la fiabilité de l'outil électroportatif.*

INSTRUCTIONS DE SECURITE POUR TOUTES LES UTILISATIONS

AVERTISSEMENTS DE SECURITE COMMUNS POUR LE MEULAGE, LE PONCAGE, LE BROSSAGE METALLIQUE, LE POLISSAGE ET LA DECOUPE A L'ABRASIF

- a. Cet outil électroportatif est conçu pour une utilisation en tant que meuleuse, perceuse, brosse métallique, polisseuse ou outil de découpe. Respectez tous les avertissements, instructions, représentations et données qui sont fournis avec l'outil électroportatif. *Le fait de pouvoir monter les accessoires sur votre outil électroportatif ne garantit pas une utilisation en toute sécurité.*
- b. **N'utilisez pas d'accessoires qui ne sont pas spécialement prévus et recommandés par le fabricant pour cet outil électroportatif.** *Le fait de pouvoir monter des accessoires sur votre outil électroportatif ne garantit pas une utilisation en toute sécurité.*
- c. **La vitesse de rotation admissible de l'accessoire doit être au moins égale à la vitesse de rotation maximale de l'outil électroportatif.** *Les accessoires qui tournent à une vitesse de rotation supérieure à celle qui est admise risquent d'être détruits.*
- d. **Le diamètre extérieur et la largeur de l'accessoire doivent correspondre aux cotes de votre outil électroportatif.** *Les accessoires de mauvaises dimensions ne peuvent pas être protégés ni contrôlés de façon suffisante.*
- e. **Les meules, les brides, les plateaux de ponçage ou les autres accessoires doivent correspondre exactement à la broche de votre outil électroportatif.** *Les accessoires qui ne correspondent pas exactement à la broche de l'outil électroportatif tournent de façon irrégulière, ont de fortes vibrations et peuvent entraîner une perte de contrôle.*
- f. **N'utilisez pas d'accessoires endommagés.** Avant chaque utilisation, contrôlez les accessoires tels que les meules pour détecter des éclats et des fissures, les plateaux de ponçage pour détecter des fissures, une certaine usure ou des signes de forte usure, les brosses métalliques pour détecter des fils détachés ou cassés. Au cas où l'outil électroportatif ou l'accessoire tomberait, contrôlez s'il est endommagé ou utilisez un accessoire intact. **Après avoir contrôlé et monté l'accessoire, se tenir à distance du niveau de l'accessoire en rotation ainsi que les personnes se trouvant à proximité et laisser tourner l'outil électroportatif à la vitesse maximale pendant une minute.** *Dans la plupart des cas, les accessoires endommagés cassent pendant ce temps d'essai.*
- g. **Portez des équipements de protection personnels.** Selon l'utilisation, portez une protection complète pour le visage, une protection oculaire ou des lunettes de

protection. Si nécessaire, porter un masque anti-poussière, une protection acoustique, des gants de protection ou un tablier spécial qui vous protège de petites particules de matériau causées par le meulage. *Protégez vos yeux de corps étrangers projetés dans l'air lors des différentes utilisations. Le masque anti-poussière ou le masque respiratoire doit filtrer les particules générées lors de l'utilisation. Une exposition prolongée à un bruit de forte intensité peut entraîner une perte d'audition.*

- h. **Gardez une distance de sécurité suffisante entre votre zone de travail et les personnes se trouvant à proximité.** Toute personne pénétrant dans la zone de travail doit porter un équipement de protection individuel. *Des fragments de pièces ou d'accessoires cassés peuvent être projetés et causer des blessures même en dehors de la zone directe de travail.*
- i. **Tenez l'outil par les parties isolées prévues à cet effet** lorsque vous effectuez une opération, où l'accessoire de coupe risque d'entrer en contact avec un câble caché ou le câble d'alimentation de l'outil lui-même. *Le contact de l'accessoire de coupe avec un fil sous tension risque de mettre également sous tension les parties métalliques de l'outil et de soumettre l'utilisateur à un choc électrique.*
- j. **Gardez le câble de secteur à distance des accessoires en rotation.** *Si vous perdez le contrôle de l'outil, le câble de secteur peut être sectionné ou happé et votre main ou votre bras risquent d'être happés par l'accessoire en rotation.*
- k. **Déposez l'outil électroportatif seulement après l'arrêt total de l'accessoire.** *L'accessoire en rotation peut toucher la surface sur laquelle l'outil est posé, ce qui risque de vous faire perdre le contrôle de l'outil électroportatif.*
- l. **Ne laissez pas tourner l'outil électroportatif pendant que vous le portez.** *En cas de contact accidentel, l'accessoire en rotation peut happer vos vêtements et vous blesser gravement.*
- m. **Nettoyez régulièrement les ouïes de ventilation de votre outil électroportatif.** *Le ventilateur du moteur risque d'aspirer la poussière dans le carter et une accumulation excessive de particules métalliques peut être source de risque électrique.*
- n. **N'utilisez pas l'outil électroportatif lorsqu'il y a des matériaux inflammables à proximité.** *Des étincelles risquent d'enflammer ces matériaux.*
- o. **N'utilisez pas d'accessoires qui nécessitent des liquides de refroidissement.** *L'utilisation d'eau ou d'autres liquides de refroidissement peut entraîner un choc électrique.*

CONTRECROUP ET AVERTISSEMENTS ASSOCIES

Un contrecoup est une réaction soudaine causée par un accessoire en rotation qui s'accroche ou qui se bloque, tels que meule, plateau de ponçage, brosse métallique, etc. Un coincage ou un blocage entraîne un arrêt soudain de l'accessoire en rotation. Il en résulte que l'outil électroportatif incontrôlé est accéléré à l'endroit du blocage dans le sens inverse de l'accessoire. Par ex., si une meule s'accroche ou si elle se bloque dans la pièce, le bord de la meule qui entre dans la pièce peut se coincer et faire que la meule se déplace ou causer un contrecoup. En fonction du sens de rotation de la meule à l'endroit de blocage, la meule s'approche ou s'éloigne alors de

l'utilisateur. Les meules peuvent également casser. Un contrecoup est la suite d'une mauvaise utilisation ou une utilisation incorrecte de l'outil électroportatif. Il peut être évité en prenant des mesures de précaution comme celles décrites ci-dessous.

- a. **Tenez fermement l'outil électroportatif et adoptez une position permettant de faire face à des forces de contrecoup. Utilisez toujours la poignée supplémentaire, s'il y en a une, pour contrôler au maximum les forces de contrecoup ou les couples de réaction lors de l'accélération à pleine vitesse.** *Par des mesures de précaution appropriées, la personne travaillant avec l'outil peut contrôler le contrecoup et les forces du contrecoup.*
- b. **Ne placez pas votre main à proximité des accessoires en rotation.** *Lors d'un contrecoup, l'accessoire risque de passer sur votre main.*
- c. **Évitez de vous placer dans la zone dans laquelle l'outil électroportatif ira lors d'un contrecoup.** *Le contrecoup entraîne l'outil électroportatif dans le sens opposé au mouvement de la meule à l'endroit de blocage.*
- d. **Soyez extrêmement vigilant lors du travail de coins, d'arêtes coupantes etc. Évitez que les accessoires ne rebondissent contre la pièce à travailler et ne se coincent.** *L'accessoire en rotation a tendance à se coincer aux coins, arêtes coupantes ou quand il rebondit. Ceci cause une perte de contrôle ou un contrecoup.*
- e. **N'utilisez pas de lames de scie à chaînes ou dentées.** *De tels accessoires risquent de produire un contrecoup ou une perte de contrôle de l'outil électroportatif.*

CONSIGNES DE SECURITE SPECIFIQUES AU PONÇAGE ET A LA DECOUPE A L'ABRASIF

- a. **Pour votre outil électroportatif, n'utilisez que des meules autorisées et le capot de protection conçu pour cette meule.** *Les meules qui n'ont pas été conçues pour cet outil électroportatif, ne peuvent pas être suffisamment protégées et présentent alors un danger.*
- b. **Les meules ne doivent être utilisées que pour les utilisations recommandées.** **Par ex. : Ne poncez jamais avec la surface latérale d'un disque à tronçonner.** *Les meules à tronçonner sont conçues pour enlever de la matière avec le bord et les forces latérales appliquées à ces meules peuvent provoquer leur destruction.*
- c. **Utilisez toujours des brides de serrage en parfait état qui ont la bonne taille et la forme appropriée à la meule choisie.** *Les brides appropriées servent de support à la meule et réduisent ainsi le risque de rupture de celle-ci. Les brides pour les disques à tronçonner peuvent différer de celles pour les autres disques à meuler.*
- d. **N'utilisez pas les meules usées d'outils électroportatifs plus grands.** *Les meules pour les outils électroportatifs plus grands ne sont pas conçues pour les vitesses de rotation élevées des outils électroportatifs plus petits et risquent de casser.*

CONSIGNES DE SECURITE SUPPLEMENTAIRES POUR LA DECOUPE A L'ABRASIF

- a. **Évitez de coincer le disque à tronçonner ou d'appliquer une pression trop élevée. Ne réalisez pas des coupes**

trop profondes. *Une surcharge du disque à tronçonner en augmente la sollicitation, donc le risque de se coincer ou de se bloquer, ce qui entraînerait un contrecoup ou la destruction de la meule.*

- b. **Évitez la zone se trouvant devant et derrière le disque à tronçonner en rotation.** *Si vous éloignez de vous le disque à tronçonner qui se trouve dans la pièce à travailler, l'outil électroportatif peut être projeté directement vers vous dans le cas d'un contrecoup.*
- c. **Si le disque à tronçonner se coincé ou lors d'une interruption de travail, mettez l'outil électroportatif hors fonctionnement et immobilisez-le jusqu'à l'arrêt total de la meule.** **Ne tentez jamais de sortir du tracé le disque à tronçonner encore en rotation, sous risque de contrecoup.** *Déterminez la cause du blocage et éliminez-la.*
- d. **Ne remettez pas l'outil électroportatif en marche tant qu'il se trouve dans la pièce à travailler.** **Attendez que la meule ait atteint sa vitesse de rotation maximale et introduisez-la précautionneusement dans le matériau.** *Sinon, le disque risque de se coincer, sauter de la pièce ou causer un contrecoup.*
- e. **Soutenez les grands panneaux ou les grandes pièces à travailler afin de réduire le risque d'un contrecoup causé par un disque à tronçonner coincé.** **Les grandes pièces risquent de s'arquer sous leur propre poids.** *La pièce doit être soutenue des deux côtés par des supports, près du tracé ainsi qu'aux bords de la pièce.*
- f. **Faire preuve d'une prudence particulière lorsqu'une coupe en plongée est effectuée dans des murs ou dans d'autres endroits difficiles à reconnaître.** *Le disque à tronçonner qui pénètre dans le mur peut heurter des conduites de gaz ou d'eau, des conduites électriques ou des objets pouvant causer un contrecoup.*

CONSIGNES DE SECURITE SPECIFIQUES AU PONÇAGE

- a. **N'utilisez pas de disques de papier abrasif de trop grande taille.** **Respectez les indications du fabricant concernant la feuille abrasive.** *Les feuilles abrasives trop grandes par rapport au tambour de ponçage présentent un risque de lacération et peuvent provoquer le blocage ou la déchirure du disque abrasif, ou un contrecoup.*

CONSIGNES DE SECURITE SPECIFIQUES AU POLISSAGE

- a. **Évitez qu'une partie mal fixée du disque de polissage ou que des cordes de fixation ne tournent librement.** **Rangé ou raccourcissez les cordes de fixation.** *Des cordes de fixation lâches ou en rotation peuvent happer vos doigts ou se coincer sur la pièce à travailler.*

CONSIGNES DE SECURITE SPECIFIQUES AU BROSSAGE

- a. **Ayez à l'esprit que la brosse perd des fils métalliques même pendant le travail normal.** **Évitez une sollicitation trop élevée des fils métalliques en appliquant une pression excessive sur la brosse.** *Les fils métalliques*

arrachés peuvent pénétrer facilement dans des vêtements légers et/ou la peau.

- b. Si un capot de protection est recommandé pour le brossage métallique, évitez tout contact entre ce capot et la brosse métallique. Les brosses métalliques circulaires ou autres peuvent augmenter de diamètre en raison de la pression et des forces centrifuges.
- c. Ne dépassez pas 15 000 tr/m-1 lors de l'utilisation de brosses métalliques.

ATTENTION NE TRAVAILLEZ PAS SUR DES MATÉRIAUX CONTENANT DE L'AMIANTE (L'AMIANTE EST CONSIDÉRÉ COMME ÉTANT CANCÉRIGÈNE).

ATTENTION PRENEZ DES MESURES DE SÉCURITÉ LORSQUE DES POUSSIÈRES NUISIBLES À LA SANTÉ, INFLAMMABLES OU EXPLOSIVES PEUVENT ÊTRE GÉNÉRÉES LORS DU TRAVAIL (CERTAINES POUSSIÈRES SONT CONSIDÉRÉES COMME ÉTANT CANCÉRIGÈNES) ; PORTEZ UN MASQUE ANTI-POUSSIÈRES ET UTILISEZ UN DISPOSITIF D'ASPIRATION DE POUSSIÈRES/DE COPEAUX S'IL EST POSSIBLE DE RACCORDER UN TEL DISPOSITIF.

ENVIRONNEMENT

MISE AU REBUT

Les outils électroportatifs, ainsi que leurs accessoires et emballages doivent être triés en vue de leur recyclage approprié.

SEULEMENT POUR LES PAYS EUROPÉENS



Ne jetez pas votre appareil électroportatif avec les ordures ménagères !

Conformément à la directive européenne 2002/96/CE relative à la mise au rebut des équipements électriques et électroniques, et à sa transposition dans le droit national, les outils électroportatifs inutilisables doivent faire l'objet d'une collecte distincte et être mis au rebut d'une manière respectueuse pour l'environnement.

SPECIFICATIONS

SPECIFICATIONS GÉNÉRALES

Tension nominale. 7,2 V
Intensité en ampères. 1,3–1,5 Ah
Régime à vide. n₀ 5 000–30 000 min⁻¹
Capacité de la pince. 0,8 mm, 1,6 mm, 2,4 mm, 3,2 mm

CARACTÉRISTIQUES DU CHARGEUR

Entrée. 230 V, 50–60 Hz, 26 W
Sortie. 3,6 V - 10,8 V , 1,5 A

RALLONGES

Utilisez des rallonges entièrement déroulées et fiables d'une intensité de 5 A.

MONTAGE

ÉTEIGNEZ SYSTEMATIQUÉMENT L'OUTIL AVANT DE CHANGER D'ACCESSOIRE OU DE PINCE OU POUR RÉPARER L'OUTIL.

REMARQUES IMPORTANTES SUR LA CHARGE

1. Le chargeur est conçu pour charger rapidement la batterie seulement lorsque la température de cette dernière est comprise entre 32 °F (0 °C) et 113 °F (45 °C). Si la température de la batterie est trop élevée ou trop basse, le chargeur ne pourra pas effectuer de charge rapide de la batterie. (Cela peut survenir si la température de la batterie est trop élevée, suite à une utilisation intensive). Lorsque la température de la batterie redescend à une valeur comprise entre 32 °F (0 °C) et 113 °F (45 °C), le chargeur lance automatiquement le chargement.
2. Une diminution substantielle de l'autonomie, charge après charge, signifie que la batterie est proche de sa limite de longévité et qu'elle doit être remplacée.
3. N'oubliez pas de débrancher le chargeur lors des périodes de stockage.

REMARQUE : L'utilisation de chargeurs ou de batteries autres que ceux vendus par Dremel annule la garantie.

CHARGE DU BLOC-BATTERIE (MODÈLE 808)

Branchez le cordon du chargeur dans votre prise de courant standard.

Si le bloc-batterie n'est pas inséré, le voyant lumineux vert du chargeur s'allumera. Ceci indique que le chargeur est sous tension et qu'il est prêt à fonctionner.

ILLUSTRATION 2

- A. Outil
- B. Batterie
- C. Boutons de déverrouillage de la batterie

Pour retirer le bloc-batterie de l'outil, appuyez sur les languettes de dégagement et retirez la batterie de l'outil.

Lorsque vous insérerez le bloc-batterie dans le chargeur, le voyant lumineux vert du chargeur commencera à « CLIGNOTER ». Ceci indique que le bloc-batterie est en train de recevoir une charge rapide.

ILLUSTRATION 3

- A. Batterie
- B. Chargeur
- C. Indicateur vert

Lorsque le voyant lumineux vert cesse de « CLIGNOTER » (et reste allumé continuellement), cela signifie que la charge rapide est terminée. Le bloc-batterie est alors complètement chargé et

peut être retiré du chargeur.

Lorsque vous commencez le processus de charge du bloc-batterie, l'allumage en continu d'un voyant lumineux vert peut également indiquer que le bloc-batterie est soit trop chaud, soit trop froid.

Chargement rapide possible uniquement lorsque la plage température du bloc-batterie est compris entre 0 °C et 45 °C. Lorsque nécessaire, le ventilateur interne du chargeur s'allumera pour améliorer le processus et la vitesse de changement.

Dès que le bloc-batterie aura atteint la plage de température correcte, le chargeur passera automatiquement dans le mode de charge rapide.

Il est possible d'utiliser le bloc-batterie même si le voyant lumineux est toujours en train de clignoter. Il peut falloir plus de temps pour que le voyant lumineux cesse de clignoter en fonction de la température.

Le voyant lumineux vert a pour objet d'indiquer que le bloc-batterie est en charge rapide. Il n'indique pas exactement quand la charge est complète. Le voyant lumineux cessera de clignoter plus vite si le bloc-batterie n'était pas complètement déchargé. Si le voyant vert s'allume, cela signifie que le bloc-batterie ne peut pas accepter de charge.

GENERALITES

L'outil multifonctions Dremel est un outil de précision de très grande qualité, capable d'accomplir des tâches minutieuses et complexes. La palette étendue d'accessoires et de fixations Dremel permet d'effectuer une grande diversité de travaux, notamment le ponçage, la sculpture et la gravure, ainsi que le défonçage, la découpe, le nettoyage et le polissage.

ILLUSTRATION 1

- A. Bouton de verrouillage de l'arbre
- B. Bouton coulissant Marche/Arrêt et de variation de vitesse
- C. Batterie
- D. Boutons de déverrouillage de la batterie
- E. Orifices de ventilation
- F. Logement
- G. Batterie
- H. Boutons de déverrouillage de la batterie
- I. Arbre
- J. Capuchon à clé intégrée EZ Twist™
- K. Ecou de blocage
- L. Pince
- M. Clé

PINCES PORTE-EMBOUT

Les accessoires Dremel disponibles pour l'outil multifonctions sont fournis avec différentes tailles de queues. Quatre tailles de pince sont disponibles pour les différentes queues. Ces tailles sont identifiées par les bagues au dos de la pince.

ILLUSTRATION 4

- A. Ecou de blocage
- B. Pince 3,2 mm sans bague (480)
- C. Pince 2,4 mm avec trois bagues (481)
- D. Pince 1,6 mm avec deux bagues (482)
- E. Pince 0,8 mm avec une bague (483)

F. Anneaux d'identification

REMARQUE : Certains kits d'outil multifonctions peuvent ne pas inclure les quatre tailles de pince. Les pinces sont disponibles séparément.

Utilisez systématiquement la pince correspondant au diamètre de queue de l'accessoire que vous projetez d'employer. N'engagez pas de queue de grand diamètre dans une pince de diamètre plus petit.

CHANGEMENT DE PINCE

ILLUSTRATION 5

- A. Clé
 - B. Bouton de verrouillage de l'arbre
 - C. Ecou de blocage
 - D. Sens de desserrage
 - E. Sens de serrage
1. Appuyez sur le bouton de blocage d'arbre, maintenez et tournez l'arbre à la main jusqu'à ce qu'il s'enclenche. N'actionnez pas le bouton de blocage tant que l'outil multifonctions n'est pas complètement arrêté.
 2. Lorsque le bouton de blocage d'arbre est enfoncé, desserrez et déposez l'écrou de blocage. Utilisez la clé de pince si nécessaire.
 3. Déposez la pince en la dégageant de l'arbre.
 4. Engagez à fond la nouvelle pince appropriée dans l'arbre, puis repositionnez et resserrez à la main l'écrou de blocage. Ne serrez pas complètement l'écrou en l'absence d'embout ou d'accessoire.

CHANGEMENT D'ACCESSOIRE

1. Appuyez sur le bouton de blocage d'arbre, maintenez et tournez l'arbre à la main jusqu'à ce qu'il s'enclenche. N'actionnez pas le bouton de blocage tant que l'outil multifonctions n'est pas complètement arrêté.
2. Lorsque le bouton de blocage d'arbre est enfoncé, desserrez l'écrou de blocage (sans le déposer). Utilisez la clé de pince si nécessaire.
3. Engagez à fond l'embout ou la queue d'accessoire dans la pince.
4. Le bouton de blocage d'arbre étant toujours enfoncé, serrez à la main l'écrou de blocage jusqu'à ce que l'embout ou la queue de l'accessoire soit bien serré dans la pince.

REMARQUE : Lisez impérativement les instructions d'utilisation fournies avec votre accessoire Dremel.

Utilisez uniquement des accessoires testés par Dremel.

CAPUCHON A CLE INTEGREE EZ TWIST™

ILLUSTRATION 6

- A. Capuchon à clé intégrée EZ Twist™
- B. Bouton de verrouillage de l'arbre
- C. Ecou de blocage
- D. Sens de desserrage
- E. Sens de serrage

Le capuchon de votre outil possède une clé intégrée et vous permettant de serrer et de desserrer les côûts de la pince sans utiliser la clé de pince standard.

1. Desserrez le capuchon de l'outil, alignez l'insert en acier dans le capuchon avec l'écrou de pince.
2. Après avoir enfoncé le bouton de verrouillage de l'arbre, faites pivoter le capuchon dans le sens horaire pour desserrer l'écrou de pince. N'actionnez pas le bouton de blocage tant que l'outil multifonctions n'est pas complètement arrêté.
3. Engagez à fond l'embout ou la queue d'accessoire dans la pince.
4. Après avoir enfoncé le bouton de verrouillage de l'arbre, faites pivoter le capuchon dans le sens antihoraire pour serrer l'écrou de pince.
5. Serrez le capuchon dans sa position d'origine.

REMARQUE : Lisez impérativement les instructions d'utilisation fournies avec votre accessoire Dremel.

Utilisez uniquement des accessoires testés par Dremel.

ACCESSOIRES D'ÉQUILIBRAGE

Pour tout travail de précision, il est important que tous les accessoires soient équilibrés (comme les pneus de votre voiture, par exemple). Pour redresser ou équilibrer un accessoire, desserrez légèrement l'écrou de blocage et faites pivoter d'un quart de tour l'accessoire ou l'écrou. Resserrez l'écrou de blocage et utilisez l'outil rotatif. Vous pouvez juger de l'équilibrage de votre outil par le son qu'il produit et son comportement. Poursuivez les réglages de cette manière jusqu'à obtenir un équilibre optimal.

UTILISATION

COMMENT DÉMARRER

La première étape consiste à faire connaissance avec l'outil. Prenez-le, soupesez-le et cherchez son équilibre dans votre main. Sentez sous vos doigts la partie conique du corps. Celle-ci permet de tenir l'outil comme un crayon.

Ne tournez jamais l'outil vers votre visage, orientez-le vers l'extérieur. Des accessoires qui ont pu être endommagés lors de la manipulation peuvent être violemment projetés sous l'effet de la vitesse.

Lorsque vous tenez l'outil, évitez d'obstruer les orifices de ventilation avec vos mains. Cette obstruction peut provoquer une surchauffe du moteur.

IMPORTANT ! Effectuez un essai sur une chute pour découvrir comment l'outil se comporte à haute vitesse. Ayez à l'esprit que votre outil multifonctions sera le plus performant à sa vitesse de travail, avec l'accessoire et la fixation Dremel appropriés. Si possible, évitez toute pression sur l'outil pendant son utilisation. Au contraire, appliquez légèrement l'accessoire en rotation à l'endroit voulu sur la surface à travailler. Concentrez-vous sur le guidage de l'outil sur la pièce en n'appliquant qu'une très légère pression de la main. Laissez l'accessoire faire le travail. Il est généralement préférable d'effectuer une série de passes avec l'outil plutôt que d'effectuer la totalité de la tâche en une seule passe. Un contact léger permet un contrôle optimal et évite les risques d'erreur.

Pour maîtriser l'outil multifonctions dans les travaux de précision, tenez-le comme un crayon, entre le pouce et l'index.

ILLUSTRATION 7

La méthode de maintien de type "golf" est appliquée pour les opérations plus difficiles telles que le ponçage ou la découpe.

ILLUSTRATION 8

VITESSES DE FONCTIONNEMENT

ILLUSTRATION 9

A. Bouton coulissant Marche/Arrêt et de variation de vitesse

Pour sélectionner la vitesse la mieux adaptée à chaque tâche, procédez à des tests sur un matériau d'essai.

FAITES COULISSER le bouton « MARCHE/ARRÊT » et de réglage de vitesse

La mise en marche de l'outil s'effectue en poussant l'interrupteur situé au sommet du carter du moteur.

POUR METTRE L'OUTIL EN MARCHE, faites coulisser le bouton de l'interrupteur vers l'avant.

POUR ARRÊTER L'OUTIL, faites coulisser le bouton de l'interrupteur vers l'arrière.

MOTEUR HAUTES PERFORMANCES

Votre outil rotatif est équipé d'un moteur hautes performances. Ce moteur étend la polyvalence de cet outil rotatif en vous permettant d'utiliser des accessoires Dremel supplémentaires

CONTRÔLE ÉLECTRONIQUE

L'outil est équipé d'un système de contrôle électronique interne assurant un démarrage progressif, qui réduit les tensions entraînées par un démarrage à couple élevé. Ce système vous permet également d'optimiser les performances du moteur et de la batterie en coupant la tension de l'appareil en cas de calage (voir la section "Protection anti-calage"). Le moteur et la batterie sont alors protégés par la coupure de la tension d'alimentation du moteur.

BOUTON-GLISSIÈRE DE VARIATION DE VITESSE

L'outil électroportatif est équipé d'un variateur de vitesse coulissant. Vous pouvez régler la vitesse en cours d'utilisation en faisant coulisser le variateur vers l'arrière ou vers l'avant sur un des réglages proposés.

La vitesse de l'outil rotatif est réglable à l'aide de ce variateur situé sur le carter.

Paramètres de rotation approximatifs

Position interrupteur	Plage de vitesses
2	5.000-10.000 tr/min
*4	10.000-15.000 tr/min
6	5.000-20.000 tr/min
8	20.000-25.000 tr/min
10	25.000-30.000 tr/min

* Ne dépassez pas 15 000 min⁻¹ lors de l'utilisation de brosses métalliques.

Reportez-vous au tableau des réglages de vitesses aux pages 12 à 15, afin de déterminer la vitesse appropriée en fonction du matériau employé et de l'accessoire.

La majorité des tâches peuvent être accomplies en utilisant l'outil à sa vitesse maximale. Néanmoins, certains matériaux (plastiques et métaux spécifiques) peuvent être endommagés par la chaleur résultant du fonctionnement à vitesse élevée et doivent donc être travaillés à des vitesses relativement faibles. Le fonctionnement à faible vitesse (inférieure ou égale à 15.000 tr/min⁻¹) convient en général aux travaux de polissage avec les accessoires de polissage en feutre. Toutes les applications de brossage nécessitent des vitesses réduites afin d'éviter l'arrachement de fils métalliques. A faible vitesse, laissez l'outil performant faire le travail pour vous. Les vitesses plus élevées conviennent mieux pour travailler les bois durs, les métaux et le verre, ainsi que pour percer, sculpter, découper, défoncer, profiler et réaliser des feuillures ou des embrèvements dans le bois.

Quelques conseils concernant la vitesse d'utilisation de l'outil :

- Le plastique et les autres matériaux qui fondent à basse température doivent être coupés à des vitesses réduites.
- Le polissage, le lustrage et le nettoyage à la brosse métallique doivent être effectués à des vitesses inférieures à 15 000 tr/min⁻¹, afin de ne pas endommager la brosse et le matériau.
- Le bois doit être coupé à vitesse élevée.
- Le fer ou l'acier doivent être coupés à vitesse élevée.
- Si une fraise en acier haute vitesse commence à vibrer, c'est généralement que sa vitesse de rotation est trop faible.
- L'aluminium, ainsi que les alliages de cuivre, de plomb, de zinc et d'étain peuvent être coupés à diverses vitesses selon le type de découpe effectuée. Appliquez de la paraffine (pas d'eau) ou un lubrifiant approprié sur la fraise afin d'éviter l'adhérence de déchets de coupe sur les tranchants de la fraise.

REMARQUE : Une pression accrue sur l'outil ne constitue pas la solution pour de meilleures performances. Essayez un autre accessoire ou une autre vitesse pour obtenir le résultat souhaité.

PROTECTION ANTI-CALAGE

Cet outil dispose d'un système anti-calage destiné à protéger le moteur et la batterie. Si vous appliquez une pression trop importante sur l'outil pendant trop longtemps ou si vous coincez l'embout dans une pièce, en particulier à vitesse élevée, le moteur s'arrête. Il vous suffit d'enlever l'outil de la pièce dans lequel il est coincé pour que l'outil recommence à tourner à la vitesse sélectionnée. S'il continue de se bloquer pendant plus de cinq secondes, l'outil s'éteint. Cette fonctionnalité supplémentaire offre une protection accrue du moteur et de la batterie contre tout endommagement. Lorsque la batterie est presque déchargée, il est possible que l'outil s'arrête automatiquement plus fréquemment que d'habitude. Dans ce cas, il est temps de recharger la batterie.

ENTRETIEN

Toute opération d'entretien préventif effectuée par du personnel non autorisé peut entraîner le positionnement incorrect de composants internes et présenter des risques graves. Nous recommandons de confier les opérations d'entretien de l'outil à un Centre Technique Dremel. Pour éviter les blessures résultant d'un démarrage accidentel ou d'un choc électrique, débranchez systématiquement l'outil de la source d'alimentation avant les opérations de réparation ou de nettoyage.

NETTOYAGE

ATTENTION POUR ÉVITER LES ACCIDENTS, DÉBRANCHEZ TOUJOURS L'OUTIL ET/OU LE CHARGEUR DE L'ALIMENTATION SECTEUR AVANT LE NETTOYAGE. *Pour nettoyer efficacement l'outil, utilisez de l'air comprimé. Dans ce cas, portez systématiquement des lunettes de protection.*

Les orifices de ventilation et les curseurs des interrupteurs doivent être tenus propres et exempts de corps étrangers. Ne tentez pas de nettoyer l'outil en insérant des objets pointus à travers les orifices de ventilation.

ATTENTION CERTAINS DÉTERGENTS ET SOLVANTS ENDOMMAGENT LES PIÈCES EN PLASTIQUE. Il s'agit notamment des produits suivants : le tétrachlorure de carbone, les solvants chlorés, l'ammoniaque et les détergents domestiques qui contiennent de l'ammoniaque.

REPARATION ET GARANTIE

ATTENTION CET OUTIL NE CONTIENT AUCUNE PIÈCE REMPLAÇABLE PAR L'UTILISATEUR. TOUTE OPÉRATION D'ENTRETIEN PRÉVENTIF EFFECTUÉE PAR DU PERSONNEL NON AUTORISÉ PEUT ENTRAÎNER LE RACCORDEMENT INCORRECT DE COMPOSANTS INTERNES ET PRÉSENTER DES RISQUES GRAVES. *Nous recommandons de confier les opérations d'entretien de l'outil à un Centre Technique Dremel. À l'attention du personnel de dépannage : Débranchez l'outil et/ou le chargeur de la sous-alimentation avant toute opération de dépannage.*

Ce produit DREMEL fait l'objet d'une garantie conforme aux réglementations légales en vigueur dans votre pays ; les dommages résultant de l'usure normale, d'une surcharge ou d'une utilisation inappropriée sont exclus de la garantie.

En cas de réclamation, envoyez l'outil ou le chargeur non démonté avec le justificatif d'achat à votre revendeur.

CONTACTER DREMEL

Pour plus d'informations sur la gamme de produits, le support technique et l'assistance téléphonique de la société Dremel, visitez le site www.dremel.com.

Dremel Europe, P.O. Box 3267, 4800 DG Breda, Pays-Bas

TRADUZIONE DELLE ISTRUZIONI ORIGINALI

SIMBOLI USATI



LEGGERE QUESTE ISTRUZIONI



USARE PROTEZIONE ACUSTICA



USARE PROTEZIONE PER GLI OCCHI



USARE UNA MASCHERA ANTIPOLVERE

ISTRUZIONI GENERALI DI SICUREZZA PER ELETTROUTENSILI



ATTENZIONE LEGGERE TUTTE LE AVVERTENZE E LE ISTRUZIONI

DI SICUREZZA.

L'inosservanza delle avvertenze e delle istruzioni può determinare scosse elettriche, incendi e/o lesioni gravi.

Conservare tutte le avvertenze e le istruzioni per consultazioni future.

Il termine "elettroutensile" nelle avvertenze fa riferimento allo strumento azionato tramite corrente elettrica (dotato di cavo) o allo strumento azionato a batteria (senza cavo).

SICUREZZA DELL'AREA DI LAVORO

- L'area di lavoro deve essere sempre pulita e ben illuminata. Le aree di lavoro in disordine e non illuminate favoriscono gli incidenti.
- Evitare d'impiegare l'elettrooutensile in ambienti soggetti al rischio di esplosioni e nei quali si trovino liquidi, gas o polveri infiammabili. Gli elettrooutensili producono scintille che possono far infiammare la polvere o i gas.
- Tenere lontani i bambini e terze persone durante l'impiego dell'elettrooutensile. Eventuali distrazioni potranno comportare la perdita del controllo sull'elettrooutensile.

SICUREZZA ELETTRICA

- La spina per la presa di corrente dovrà essere adatta alla presa. Evitare assolutamente di apportare modifiche alla spina. Non impiegare spine adattatrici assieme ad elettrooutensili con collegamento a terra. Le spine non modificate e le prese adatte riducono il rischio di scosse elettriche.
- Evitare il contatto fisico con superfici collegate a terra,

come tubi, radiatori, cucine elettriche e frigoriferi.

Sussiste un maggior rischio di scosse elettriche nel momento in cui il corpo è messo a massa.

- Custodire l'elettrooutensile al riparo dalla pioggia o dall'umidità. L'eventuale infiltrazione di acqua in un elettrooutensile aumenterà il rischio di scosse elettriche.
- Non usare il cavo per scopi diversi da quelli previsti. Non usare mai il cavo per trasportare o trainare l'elettrooutensile oppure per togliere la spina dalla presa di corrente. Non avvicinare il cavo a fonti di calore, olio, spigoli taglienti e parti mobili. I cavi danneggiati o aggrovigliati aumentano il rischio di scosse elettriche.
- Qualora si usi l'elettrooutensile all'aperto, impiegare cavi di prolunga omologati per l'impiego all'esterno. L'uso di un cavo omologato per l'impiego all'esterno riduce il rischio di scosse elettriche.
- Qualora si usi l'elettrooutensile in un luogo umido, servirsi di un interruttore differenziale (ELCB). L'uso di un interruttore differenziale riduce il rischio di scosse elettriche.

SICUREZZA PERSONALE

- È indispensabile essere sempre vigili, concentrarsi su ciò che si sta facendo ed esercitare il buon senso quando si utilizza un elettrooutensile. Non utilizzare l'utensile in caso di stanchezza o sotto l'effetto di droghe, bevande alcoliche e medicinali. Un attimo di distrazione durante l'uso dell'elettrooutensile potrebbe causare lesioni personali gravi.
- Indossare i dispositivi di protezione individuale. Indossare sempre una protezione per gli occhi. Indossando dispositivi di protezione come maschera antipolveri, scarpe di sicurezza antiscivolo, casco rigido oppure protezione acustica in base alle condizioni, si ridurrà il rischio di lesioni personali.
- Impedire l'avvio accidentale. Verificare che l'interruttore sia spento prima di collegare l'alimentazione e/o la batteria oppure prima di sollevare o trasportare l'utensile. Il fatto di tenere il dito sopra all'interruttore o di collegare l'elettrooutensile acceso all'alimentazione di corrente favorisce gli incidenti.
- Togliere tutte le chiavi di regolazione prima di accendere l'utensile. Una chiave lasciata connessa a una parte rotante della macchina può provocare lesioni personali.
- Non assumere posizioni scomode. Mantenere sempre un punto d'appoggio ed un equilibrio adeguati. Ciò consentirà di controllare meglio l'elettrooutensile in situazioni impreviste.
- Indossare vestiti adeguati. Non indossare vestiti larghi, né oggetti di gioielleria/bigiotteria. Tenere i capelli, i vestiti ed i guanti lontani dalle parti mobili. Vestiti larghi, gioielli o capelli lunghi potrebbero impigliarsi nelle parti mobili.
- Se sono previsti dispositivi per la connessione a impianti di estrazione e raccolta di polveri, verificare che siano collegati e utilizzati correttamente. L'utilizzo di tali dispositivi contribuisce a ridurre i rischi correlati alla presenza di polvere.
- Quando si eseguono lavori in cui vi è pericolo che l'accessorio possa toccare cavi elettrici nascosti oppure il suo stesso cavo elettrico, tenere l'elettrooutensile afferrandolo alle superfici di impugnatura isolate. Il contatto con un cavo sotto tensione può mettere sotto

tensione anche parti metalliche dell'utensile, causando una scossa elettrica.

UTILIZZO E CURA DEGLI ELETTROUTENSILI

- a. **Non sforzare l'elettrooutensile. Utilizzare l'elettrooutensile adatto all'applicazione.** L'elettrooutensile realizzerà un lavoro migliore e più sicuro alla potenza per cui è previsto.
- b. **Non utilizzare l'elettrooutensile se l'interruttore non determina l'attivazione e la disattivazione.** Un elettrooutensile non controllabile tramite interruttore è pericoloso e deve essere riparato.
- c. **Scollegare la spina dall'alimentazione e/o la batteria dall'elettrooutensile prima di eseguire qualunque regolazione, sostituire gli accessori o riporre gli elettrooutensili.** Tali misure di sicurezza preventive ridurranno il rischio di avvio accidentale dell'elettrooutensile.
- d. **Quando gli elettrooutensili non vengono utilizzati, conservarli fuori dalla portata dei bambini e non consentirne l'uso a persone che non conoscono l'elettrooutensile e le presenti istruzioni per il suo funzionamento.** Gli elettrooutensili sono pericolosi se utilizzati da persone inesperte.
- e. **Effettuare la manutenzione degli elettrooutensili. Verificare l'assenza di disallineamenti o inceppamenti nelle parti mobili, l'assenza di rotture delle parti e qualsiasi altra condizione che possa compromettere il funzionamento degli elettrooutensili.** Prima di iniziare l'impiego, far riparare le parti danneggiate. Numerosi incidenti derivano dalla scadente manutenzione degli elettrooutensili.
- f. **Mantenere gli utensili da taglio sempre affilati e puliti.** Gli utensili da taglio sottoposti alla corretta manutenzione e con taglienti affilati presentano una minore probabilità di inceppamento e sono più facili da controllare.
- g. **Utilizzare l'elettrooutensile, gli accessori, le punte, ecc. in conformità con le presenti istruzioni, tenendo presenti le condizioni di lavoro e le operazioni da eseguire.** L'impiego dell'elettrooutensile per usi diversi da quelli consentiti potrebbe dar luogo a situazioni di pericolo.

TRATTAMENTO ACCURATO E USO CORRETTO DEGLI UTENSILI A BATTERIA

- a. **Ricaricare solo con il caricatore specificato dal costruttore.** Un caricabatterie adatto ad un tipo di batteria può creare rischio di incendio se usato con un altro tipo di batteria.
- b. **Usare gli strumenti a batteria solo con le apposite batterie specificate.** L'uso di altri tipi di batterie può creare rischio di lesioni e di incendio.
- c. **Quando la batteria non è in uso, tenerla lontana da oggetti metallici quali fermagli, monete, chiavi, chiodi, viti o altri piccoli oggetti in metallo che possono creare un collegamento da un terminale all'altro.** La formazione di cortocircuito tra i terminali della batteria può provocare incendi o ustioni.
- d. **In caso di utilizzo non corretto, dalla batteria può uscire del liquido; evitare di toccarlo. In caso di contatto accidentale, sciacquare con acqua.** Se il liquido entra

a contatto con gli occhi, contattare un medico. Il liquido fuoriuscito dalla batteria può causare irritazione o ustioni.

ASSISTENZA

- a. **Far riparare l'elettrooutensile da personale specializzato e solo impiegando pezzi di ricambio identici.** Tali accorgimenti consentiranno di conservare la sicurezza dell'elettrooutensile.

ISTRUZIONI DI SICUREZZA PER TUTTE LE APPLICAZIONI

ISTRUZIONI DI SICUREZZA GENERALI PER LAVORI DI LEVIGATURA, LEVIGATURA CON CARTA VETRATA, LAVORI CON SPAZZOLE METALLICHE, LUCIDATURA E TRONCATURA

- a. **Questo elettrooutensile è previsto per essere utilizzato come levigatrice, levigatrice per carta a vetro, spazzola metallica, lucidatrice e troncatrice.** Attenersi a tutte le avvertenze di pericolo, istruzioni, rappresentazioni e dati che si ricevono insieme all' elettrooutensile. In caso di mancata osservanza delle seguenti istruzioni vi è il pericolo di provocare una scossa elettrica, di sviluppare incendi e/o di provocare seri incidenti.
- b. **Non utilizzare nessun accessorio che la casa costruttrice non abbia esplicitamente previsto e raccomandato per questo elettrooutensile.** Il semplice fatto che un accessorio possa essere fissato al Vostro elettrooutensile non è una garanzia per un impiego sicuro.
- c. **Il numero di giri ammesso dell'accessorio impiegato deve essere almeno tanto alto quanto il numero massimo di giri riportato sull'elettrooutensile.** Un accessorio che giri più rapidamente di quanto consentito può essere danneggiato.
- d. **Il diametro esterno e lo spessore dell'accessorio montato devono corrispondere ai dati delle dimensioni dell'elettrooutensile in dotazione.** In caso di utilizzo di portautensili e di accessori di dimensioni sbagliate non sarà possibile garantire un corretto utilizzo senza rischi.
- e. **Dischi abrasivi, flange, platorelli oppure altri portautensili ed accessori devono adattarsi perfettamente al mandrino portamolà dell'elettrooutensile in dotazione.** Portautensili ed accessori che non si adattano perfettamente al mandrino portamolà dell'elettrooutensile non ruotano in modo uniforme, vibrano molto forte e possono provocare la perdita del controllo.
- f. **Non utilizzare mai portautensili od accessori danneggiati.** Prima di ogni utilizzo controllare i portautensili e gli accessori ed accertarsi che sui dischi abrasivi non vi siano scheggiature o crepature, che il platorello non sia soggetto ad incrinature, crepature o forte usura e che le spazzole metalliche non abbiano fili metallici allentati oppure rotti. Se l'elettrooutensile oppure l'accessorio impiegato dovesse sfuggire dalla mano e cadere, accertarsi che questo non abbia subito nessun danno oppure utilizzare un accessorio intatto. Una volta controllato e montato il portautensili o accessorio, far funzionare l'elettrooutensile per la durata di un minuto con

CONTRACCOLPO E RELATIVE AVVERTENZE DI PERICOLO

il numero massimo di giri avendo cura di tenersi lontani e di impedire anche ad altre persone presenti di avvicinarsi al portautensili o accessorio in rotazione. *Nella maggior parte dei casi i portautensili o accessori danneggiati si rompono nel corso di questo periodo di prova.*

- g. **Indossare abbigliamento di protezione. A seconda dell'applicazione in corso utilizzare una visiera completa, maschera di protezione per gli occhi oppure occhiali di sicurezza. Per quanto necessario, portare maschere per polveri, protezione acustica, guanti di protezione oppure un grembiule speciale in grado di proteggervi da piccole particelle di levigatura o di materiale. Gli occhi dovrebbero essere protetti da corpi estranei scaraventati per l'aria nel corso di diverse applicazioni. La maschera antipolvere e la maschera respiratoria devono essere in grado di filtrare la polvere provocata durante l'applicazione. Esponendosi per lungo tempo ad un rumore troppo forte vi è il pericolo di perdere l'udito.**
- h. **Avere cura di evitare che altre persone possano avvicinarsi alla zona in cui si sta lavorando. Ogni persona che entra nella zona di operazione deve indossare un abbigliamento protettivo personale. Frammenti del pezzo in lavorazione oppure utensili rotti possono volar via oppure provocare incidenti anche al di fuori della zona diretta di lavoro.**
- i. **Quando si eseguono lavori in cui vi è pericolo che l'accessorio impiegato possa arrivare a toccare cavi elettrici nascosti oppure anche il cavo elettrico dell'elettrotensile stesso, operare con l'elettrotensile afferrandolo sempre alle superfici di impugnatura isolate. Un contatto con un cavo elettrico mette sotto tensione anche parti in metallo dell'elettrotensile provocando quindi una scossa elettrica.**
- j. **Tenere lontano il cavo di collegamento elettrico dall'accessorio in rotazione. Se si perde il controllo sull'elettrotensile vi è il pericolo di trancare o di colpire il cavo di collegamento elettrico e la Vostra mano o braccio può arrivare a toccare il portautensili o accessorio in rotazione.**
- k. **Mai appoggiare l'elettrotensile prima che il portautensili o l'accessorio impiegato non si sia fermato completamente. L'utensile in rotazione può entrare in contatto con la superficie di appoggio facendoVi perdere il controllo sull'elettrotensile.**
- l. **Mai trasportare l'elettrotensile mentre questo dovesse essere ancora in funzione. Attraverso un contatto casuale l'utensile in rotazione potrebbe fare presa sugli indumenti oppure sui capelli dell'operatore e potrebbe arrivare a ferire seriamente il corpo dell'operatore.**
- m. **Pulire regolarmente le feritoie di ventilazione dell'elettrotensile in dotazione. Il ventilatore del motore attira polvere nella carcassa ed una forte raccolta di polvere di metallo può provocare pericoli di origine elettrica.**
- n. **Non utilizzare mai l'elettrotensile nelle vicinanze di materiali infiammabili. Le scintille possono far prendere fuoco questi materiali.**
- o. **Non utilizzare mai accessori che richiedano refrigeranti liquidi. L'utilizzo di acqua o di altri liquidi refrigeranti può provocare una scossa di corrente elettrica.**

Un contraccolpo è l'improvvisa reazione in seguito ad agganciamento oppure blocco di accessorio in rotazione come può essere un disco abrasivo, platorello, spazzola metallica ecc.. Agganciandosi oppure bloccandosi il portautensili o accessorio provoca un arresto improvviso della rotazione dello stesso. In questo caso l'operatore non è più in grado di controllare l'elettrotensile ed al punto di blocco si provoca un rimbalzo dello stesso che avviene nella direzione opposta a quella della rotazione del portautensili o dell'accessorio. Se p.es. un disco abrasivo resta agganciato o bloccato nel pezzo in lavorazione, il bordo del disco abrasivo che si abbassa nel pezzo in lavorazione può rimanere impigliato provocando in questo modo una rottura oppure un contraccolpo del disco abrasivo. Il disco abrasivo si avvicina o si allontana dall'operatore a seconda della direzione di rotazione che ha nel momento in cui si blocca. In tali situazioni è possibile che le mole abrasive possano anche rompersi. Un contraccolpo è la conseguenza di un utilizzo non appropriato oppure non corretto dell'elettrotensile. Esso può essere evitato soltanto prendendo misure adeguate di sicurezza come dalla descrizione che segue.

- a. **Tenere sempre ben saldo l'elettrotensile e portare il proprio corpo e le proprie braccia in una posizione che Vi permetta di compensare le forze di contraccolpo. Se disponibile, utilizzare sempre l'impugnatura supplementare in modo da poter avere sempre il maggior controllo possibile su forze di contraccolpi oppure momenti di reazione che si sviluppano durante la fase in cui la macchina raggiunge il regime di pieno carico. Prendendo appropriate misure di precauzione l'operatore può essere in grado di tenere sotto controllo le forze di contraccolpo e quelle di reazione a scatti.**
- b. **Mai avvicinare la propria mano nella zona degli utensili in rotazione. Nel corso dell'azione di contraccolpo il portautensili o accessorio potrebbe passare sulla Vostra mano.**
- c. **Evitare di avvicinarsi con il proprio corpo nella zona in cui l'elettrotensile viene mosso in caso di un contraccolpo. Un contraccolpo provoca uno spostamento improvviso dell'elettrotensile che si sviluppa nella direzione opposta a quella della rotazione della mola abrasiva al punto di blocco.**
- d. **Operare con particolare attenzione in prossimità di spigoli, spigoli taglienti ecc.. Avere cura di impedire che portautensili o accessori possano rimbalzare dal pezzo in lavorazione oppure possano rimanervi bloccati. L'utensile in rotazione ha la tendenza a rimanere bloccato in angoli, spigoli taglienti oppure in caso di rimbalzo. Ciò provoca una perdita del controllo oppure un contraccolpo.**
- e. **Non utilizzare seghe a catena e neppure lame dentellate. Questo tipo di accessori provocano spesso un contraccolpo oppure la perdita del controllo sull'elettrotensile.**

PARTICOLARI AVVERTENZE DI PERICOLO PER OPERAZIONI DI LEVIGATURA E DI TRONCATURA

- a. **Utilizzare esclusivamente utensili abrasivi che siano**

- esplicitamente ammessi per l'elettrotensile in dotazione e sempre in combinazione con la calotta di protezione prevista per ogni utensile abrasivo. *Utensili abrasivi che non sono previsti per l'elettrotensile non potranno garantire un corretto e sicuro utilizzo senza rischi.*
- b. **Utensili abrasivi possono essere utilizzati esclusivamente per le possibilità applicative esplicitamente raccomandate. Per es.: mai eseguire lavori di levigatura con la superficie laterale di un disco abrasivo da taglio diritto. Mole abrasive da taglio diritto sono previste per l'asportazione di materiale con il bordo del disco. Esercitando dei carichi laterali su questi utensili abrasivi vi è il pericolo di romperli.**
- c. **Per la mola abrasiva selezionata, utilizzare sempre flange di serraggio che siano in perfetto stato e che siano della corretta dimensione e forma. Flange adatte hanno una funzione di corretto supporto della mola abrasiva riducendo il più possibile il pericolo di una rottura della mola abrasiva. È possibile che vi sia una differenza tra flange per mole abrasive da taglio diritto e flange per mole abrasive di altro tipo.**
- d. **Non utilizzare mai mole abrasive usurate previste per elettrotensili più grandi. Mole abrasive previste per elettrotensili più grandi non sono concepite per le maggiori velocità di elettrotensili più piccoli e possono rompersi.**

ULTERIORI AVVERTENZE DI PERICOLO SPECIFICHE PER LAVORI DI TRONCATURA

- a. **Evitare di far bloccare il disco abrasivo da taglio diritto oppure di esercitare una pressione troppo alta. Non eseguire tagli eccessivamente profondi. Sottoponendo la mola da taglio diritto a carico eccessivo se ne aumenta la sollecitazione e la si rende maggiormente soggetta ad angolature improprie o a blocchi venendo così a creare il pericolo di contraccolpo oppure di rottura dell'utensile abrasivo.**
- b. **Evitare di avvicinarsi alla zona anteriore o posteriore al disco abrasivo da taglio in rotazione. Quando l'operatore manovra la mola da taglio diritto nel pezzo in lavorazione in direzione opposta a quella della propria persona, può capitare che in caso di un contraccolpo il disco in rotazione faccia rimbalzare con violenza l'elettrotensile verso l'operatore.**
- c. **Qualora il disco abrasivo da taglio diritto dovesse incepparsi oppure si dovesse interrompere il lavoro, spegnere l'elettrotensile e tenerlo fermo fino a quando il disco si sarà fermato completamente. Non tentare mai di estrarre il disco abrasivo dal taglio in esecuzione perché si potrebbe provocare un contraccolpo. Rilevare ed eliminare la causa per il blocco.**
- d. **Mai rimettere l'elettrotensile in funzione fintanto che esso si trovi ancora nel pezzo in lavorazione. Prima di continuare ad eseguire il taglio procedendo con la dovuta attenzione, attendere che il disco abrasivo da taglio diritto abbia raggiunto la massima velocità. In caso contrario è possibile che il disco resti agganciato, sbalzi dal pezzo in lavorazione oppure provochi un contraccolpo.**
- e. **Dotare di un supporto adatto pannelli oppure pezzi in lavorazione di dimensioni maggiori in modo da ridurre il rischio di un contraccolpo dovuto ad un disco abrasivo da taglio diritto che rimane bloccato. Pezzi in lavorazione di dimensioni maggiori possono piegarsi sotto l'effetto del proprio peso. Provvedere a munire il pezzo in lavorazione di supporti adatti al caso specifico sia nelle vicinanze del taglio di troncatura che in quelle del bordo.**
- f. **Operare con particolare attenzione in caso di «tagli dal centro» da eseguire in pareti già esistenti oppure in altre parti non visibili. Il disco abrasivo da taglio diritto che inizia il taglio sul materiale può provocare un contraccolpo se dovesse arrivare a troncature condutture del gas o dell'acqua, linee elettriche oppure oggetti di altro tipo.**

AVVERTENZE DI PERICOLO SPECIFICHE PER LAVORI DI LEVIGATURA

- a. **Non utilizzare fogli abrasivi eccessivamente sovradimensionati. Seguire le raccomandazioni del produttore quando si seleziona il foglio abrasivo. Fogli abrasivi che dovessero sporgere oltre il platorello possono provocare incidenti oppure blocchi, strappi dei fogli abrasivi oppure contraccolpi.**

AVVERTENZE DI PERICOLO SPECIFICHE PER LAVORI DI LUCIDATURA

- a. **Evitare assolutamente che parti della cappa lucidata si stacchino o alle cordicelle di fissaggio di muoversi liberamente. Raccogliere per bene oppure tagliare le cordicelle di fissaggio ad una lunghezza adatta. Cordicelle di fissaggio che girino con la cappa possono far presa sulle dita dell'operatore oppure rimanere impigliate nel pezzo in lavorazione.**

AVVERTENZE DI PERICOLO SPECIFICHE PER LAVORI CON CARTA A VETRO

- a. **Tenere presente che la spazzola metallica perde pezzi di fil di ferro anche durante il comune impiego. Non sottoporre i fili metallici a carico troppo elevato esercitando una pressione troppo alta. Pezzi di fil di ferro scaraventati per l'aria possono penetrare molto facilmente attraverso indumenti sottili e/o la pelle.**
- b. **Impiegando una calotta di protezione si impedisce che la calotta di protezione e la spazzola metallica possano toccarsi. I diametri delle spazzole a disco e delle spazzole a tazza possono essere aumentati attraverso forze di pressione e tramite l'azione di forze centrifugali.**
- c. **Non superare 15000 min⁻¹ in caso di utilizzo di spazzole metalliche.**

ATTENZIONE NON LAVORARE MAI CON MATERIALI CONTENENTI AMIANTO (L'AMIANTO È RITENUTO MATERIALE CANCEROGENO).

ATTENZIONE PRENDERE DEI PROVVEDIMENTI APPROPRIATI IN CASO CHE DURANTE IL LAVORO DOVESSERO SVILUPParsi POLVERI DANNOSI PER LA SALUTE, INFIAMMABILI OPPURE ESPLOSIVE (ALCUNE POLVERI SONO CONSIDERATE CANCEROGENE); PORTARE UNA MASCHERA DI PROTEZIONE CONTRO LA POLVERE ED

UTILIZZARE UN SISTEMA DI ASPIRAZIONE POLVERE/TRUCIOLI QUANDO È COLLEGATO.

AMBIENTE

SMALTIMENTO

L'elettrotensile, gli accessori e l'imballaggio devono essere conferiti al riciclaggio ecocompatibile.

SOLO PER I PAESI EUROPEI



Non gettare elettrotensili dismessi tra i rifiuti domestici. Conformemente indirizzi della direttiva europea 2002/967/CE sui rifiuti di apparecchiature elettriche ed elettroniche (RAEE) e alla legge attuativa nazionale, gli elettrotensili diventati inservibili devono essere raccolti separatamente e smaltiti in modo corretto dal punto di vista ambientale.

DATI TECNICI

DATI TECNICI GENERALI

Tensione di alimentazione... 7,2 V
Amperaggio... 1,3–1,5 Ah
Velocità a vuoto... n_0 5000–30000 min⁻¹
Capacità della pinza... 0,8 mm, 1,6 mm, 2,4 mm, 3,2 mm

SPECIFICHE DEL CARICABATTERIE

Ingresso... 230 V, 50–60 Hz, 26 W
Uscita... 3,6 V - 10,8 V $\overline{\text{---}}$, 1,5 A

CAVI DI PROLUNGA

Utilizzare esclusivamente cavi di prolunga completamente svolti con portata minima di 5 amp.

MONTAGGIO

SPERGERE SEMPRE L'UTENSILE PRIMA DI SOSTITUIRE GLI ACCESSORI, I MANDRINI O DI PROCEDERE A OPERAZIONI DI MANUTENZIONE.

NOTE IMPORTANTI SULLA CARICA

1. Il caricabatteria è stato progettato per la ricarica rapida delle batterie solo quando la temperatura di queste è compresa tra 0 °C e 45 °C. Se la batteria è troppo calda o troppo fredda, il caricabatteria non ricarica rapidamente la batteria. (Ciò può succedere se le batterie sono calde a seguito di un uso intenso). Quando la temperatura delle batterie rientra tra 0 °C e 45 °C, il caricabatteria inizierà a ricaricarle automaticamente.
2. Un' apprezzabile riduzione dell'autonomia dopo ogni ricarica può significare che le batterie stanno esaurendosi e devono

quindi essere sostituite.

3. Non dimenticare di scollegare il caricabatteria durante il periodo di immagazzinaggio.

N.B.: L'uso di caricabatterie o di batterie non forniti da Dremel può invalidare la garanzia.

CARICAMENTO DELLA BATTERIA?(MODELLO 808)

Collegare il cavo del caricabatteria a una presa di corrente standard.

Senza che la batteria sia inserita, la spia verde di indicazione del caricabatteria si ACCENDE. Ciò significa che il caricabatteria riceve corrente ed è pronto per il funzionamento.

FIGURA 2

- A. Elettrotensile
- B. Batterie
- C. Linguettes di sblocco batteria

Per estrarre la batteria dall'elettrotensile, premere entrambe le linguettes di sblocco batteria ed estrarre quest'ultima dall'elettrotensile.

Quando si inserisce la batteria nel caricabatteria, la spia verde di indicazione del caricabatteria inizia a "LAMPEGGIARE". Ciò significa che la batteria sta ricevendo una carica rapida.

FIGURA 3

- A. Batterie
- B. Caricabatteria
- C. Spia verde

Quando la spia di indicazione smette di "LAMPEGGIARE" (e resta accesa fissa in verde) la carica rapida è completa. Ora la batteria è completamente carica e può essere rimossa dal caricabatteria. Quando si inizia il processo di carica della batteria, la spia verde accesa fissa può anche significare che la batteria è troppo calda o troppo fredda.

La carica rapida è possibile solo se la temperatura della batteria è compresa fra 0 °C e 45 °C.

Se necessario, la ventola interna del caricabatteria si accende per facilitare il processo di ricarica e velocizzarlo.

Non appena la batteria raggiunge la temperatura corretta, il caricabatteria passa automaticamente alla carica rapida.

Ora è possibile usare la batteria anche se la spia dovesse essere ancora lampeggiante. La spia potrà necessitare di un po' di tempo prima di smettere di lampeggiare, a seconda della temperatura.

Lo scopo della spia verde è quello di indicare che la batteria è in carica rapida. Non indica il punto esatto del livello di ricarica. La spia smetterà di lampeggiare più rapidamente se la batteria non era completamente scarica.

Se la spia di indicazione verde è "ACCESA", la batteria non è in grado di accettare la carica.

GENERALE

Il multiutensile Dremel è uno strumento di precisione di alta qualità, adatto per lavori dettagliati e complessi. La vasta gamma di accessori e complementi Dremel permette di svolgere i più

svariati lavori. Tra questi, levigatura, intaglio, incisione e fresatura, taglio, pulitura e lucidatura.

FIGURA 1

- A. Pulsante di blocco albero
- B. Interruttore a scorrimento a velocità variabile e On/Off
- C. Batterie
- D. Linguettes di sblocco batteria
- E. Aperture di aerazione
- F. Alloggiamento
- G. Batterie
- H. Linguettes di sblocco batteria
- I. Asta
- J. Chiave integrata/copripunta EZ Twist™
- K. Ghiera di serraggio
- L. Pinza
- M. Chiave

PINZE

Gli accessori Dremel previsti per il multiutensile hanno gambi di diverse dimensioni. Sono disponibili quattro pinze di dimensioni diverse per le varie dimensioni dei gambi. Le dimensioni delle pinze sono identificate dagli anelli presenti alla base delle pinze stesse.

FIGURA 4

- A. Ghiera di serraggio
- B. Pinza da 3,2 mm senza anello (480)
- C. Pinza da 2,4 mm con tre anelli (481)
- D. Pinza da 1,6 mm con due anelli (482)
- E. Pinza da 0,8 mm con un anello (483)
- F. Anelli di identificazione

N.B.: Alcuni kit multiutensile possono non includere le pinze nelle quattro dimensioni. Le pinze sono comunque disponibili separatamente.

Usare sempre la pinza che si adatta alle dimensioni del gambo e dell'accessorio che si intende usare. Non forzare un accessorio con gambo di diametro superiore della pinza.

SOSTITUZIONE PINZE

FIGURA 5

- A. Chiave
- B. Pulsante di blocco albero
- C. Ghiera di serraggio
- D. Allentare
- E. Serrare

1. Premere il pulsante di blocco dell'albero e, tenendolo premuto, ruotare l'albero a mano fino a che non si blocca. Non azionare il pulsante di blocco dell'albero mentre il multiutensile sta girando.
2. A pulsante di blocco dell'albero azionato, svitare e smontare la ghiera della pinza. Se necessario utilizzare la chiave di serraggio.
3. Estrarre la pinza liberandola dall'albero.
4. Inserire la pinza della dimensione desiderata nell'albero e

serrare la ghiera di serraggio. Non serrare completamente la ghiera in assenza di punta o accessorio.

SOSTITUZIONE ACCESSORI

1. Premere il pulsante di blocco dell'albero e ruotare l'albero a mano fino a che non si aggancia al bloccaggio dell'albero. Non azionare il pulsante di blocco dell'albero mentre il multiutensile sta girando.
2. A pulsante di blocco dell'albero azionato, allentare (ma non rimuovere) la ghiera di serraggio. Se necessario utilizzare la chiave di serraggio.
3. Inserire il gambo della punta o dell'accessorio interamente nella pinza.
4. A pulsante di blocco dell'albero azionato, serrare la ghiera di serraggio fino a che il gambo della punta/accessorio non è bloccato.

N.B.: leggere le istruzioni fornite con gli accessori Dremel per ulteriori informazioni sull'utilizzo.

Utilizzare esclusivamente accessori Dremel testati e ad elevate prestazioni.

CHIAVE INTEGRATA/COPRIPUNTA EZ TWIST™

FIGURA 6

- A. Chiave integrata/copripunta EZ Twist™
- B. Pulsante di blocco albero
- C. Ghiera di serraggio
- D. Allentare
- E. Serrare

Il copripunta dell'elettrotensile è dotato di una chiave integrata che consente di allentare e serrare la ghiera di serraggio senza l'utilizzo di una chiave di serraggio standard.

1. Svitare il copripunta dall'elettrotensile, allineare l'inserito in acciaio all'interno del copripunta con la ghiera di serraggio.
2. Con il blocco dell'albero azionato, ruotare il copripunta in senso antiorario per allentare la ghiera di serraggio. Non azionare il pulsante di blocco dell'albero mentre il multiutensile sta girando.
3. Inserire il gambo della punta o dell'accessorio interamente nella pinza.
4. Con il blocco dell'albero azionato, ruotare il copripunta in senso orario per serrare la ghiera di serraggio.
5. Riavvitare il copripunta nella posizione originale.

N.B.: leggere le istruzioni fornite con gli accessori Dremel per ulteriori informazioni sull'utilizzo.

Utilizzare esclusivamente accessori Dremel testati e ad elevate prestazioni.

EQUILIBRATURA ACCESSORI

Per ottenere un lavoro di precisione, è importante che tutti gli accessori siano perfettamente equilibrati (analogamente agli pneumatici di un'auto). Per allineare o equilibrare un accessorio, allentare leggermente il dado del colletto e far compiere all'accessorio o al colletto 1/4 di giro. Serrare nuovamente il dado del colletto ed azionare il mandrino. L'utente dovrebbe essere

in grado di stabilire l'equilibratura dell'accessorio ascoltandone il rumore. Continuare a regolare fino ad ottenere l'equilibratura ottimale.

USO

PER INIZIARE

Prima di utilizzare il multiutensile è necessario "conoscerlo". Impugnarlo e valutarne il peso e il bilanciamento. Si prenda confidenza con l'estremità affusolata dell'utensile. E' questa parte che permette di impugnarlo come una penna o una matita.

Tenere sempre l'utensile lontano dal volto. Gli accessori potrebbero essere stati danneggiati durante la spedizione e potrebbero volar via ruotando ad alta velocità.

Nel maneggiare l'utensile evitare di coprire con le mani le aperture di aerazione. Se si bloccano le aperture di aerazione, il motore potrebbe surriscaldarsi.

IMPORTANTE! Fare prima una prova su uno scarto di materiale, al fine di vedere l'azione ad alta velocità dell'utensile. Ricordare che le prestazioni del multiutensile sono migliori se si permette alla velocità, insieme agli accessori e ai complementi Dremel più adatti, di svolgere completamente il lavoro. Se possibile non fare pressione sull'utensile in fase di utilizzo. Al contrario, appoggiare con cautela l'accessorio in rotazione sulla superficie di lavoro portandolo in contatto con il punto in corrispondenza del quale si vuole iniziare. Concentrarsi sulla guida dell'utensile lungo il pezzo applicando una leggerissima pressione con la mano. Deve essere l'accessorio a eseguire il lavoro.

Di solito è meglio realizzare il lavoro con l'utensile a più riprese anziché completarlo con un solo passaggio. Un tocco leggero garantisce un migliore controllo e riduce le possibilità di errore.

COME USARE L'UTENSILE

Per un migliore controllo in lavori di precisione, impugnare il multiutensile come una penna tra pollice e indice. FIGURA 7
La presa "a mazza da golf" viene solitamente utilizzata per lavori più pesanti, quali levigatura o taglio. FIGURA 8

VELOCITÀ SELEZIONABILI

FIGURA 9

A. Interruttore a scorrimento a velocità variabile / On/Off

Per selezionare la velocità adeguata a ciascun lavoro, usare un pezzo di materiale di prova.

Interruttore a scorrimento "ON/OFF" e impostazione velocità
L'utensile si attiva (ON) facendo scorrere l'interruttore situato nella parte superiore dell'alloggio motore.

PER ACCENDERE L'UTENSILE ("ON") far scorrere il pulsante dell'interruttore in avanti.

PER SPEGNERE L'UTENSILE ("OFF"), far scorrere il pulsante dell'interruttore indietro.

MOTORE AD ELEVATE PRESTAZIONI

L'utensile è dotato di un motore per mandrino ad elevate prestazioni. Questo motore aumenta la versatilità del mandrino

consentendo di azionare altri accessori Dremel.

MONITORAGGIO ELETTRONICO

L'utensile è dotato di un sistema di monitoraggio elettronico interno per il "soft start", che riduce le tensioni che si verificano da un avvio a coppia elevata. Il sistema consente anche di massimizzare le prestazioni del motore e delle batterie riducendo la tensione per l'utensile in condizioni di stallo (vedere la sezione "Protezione antiblocco"). In queste situazioni, il motore e le batterie vengono protetti riducendo la tensione al motore.

INTERRUTTORE A SCORRIMENTO A VELOCITÀ VARIABILE

L'utensile è dotato di un interruttore a scorrimento a velocità variabile. La velocità può essere regolata durante il funzionamento facendo scorrere l'interruttore avanti e indietro tra le impostazioni.

La velocità del mandrino viene controllata dall'impostazione di questo selettore sull'alloggio.

Impostazioni per numero di giri

Posizione interruttore	Campo di velocità
2	5.000-10.000 giri/min
*4	10.000-15.000 giri/min
6	5.000-20.000 giri/min
8	20.000-25.000 giri/min
10	25.000-30.000 giri/min

* Non superare 15000 min⁻¹ in caso di utilizzo di spazzole metalliche.

Vedere la tabella Impostazioni di velocità a pagina 12-15 per individuare la velocità più adatta in base al materiale di lavoro e all'accessorio utilizzato.

E' possibile svolgere molti lavori con l'utensile regolato alla massima velocità. Tuttavia, alcuni materiali (alcuni tipi di plastica e metallo) possono danneggiarsi per il calore generato dall'alta velocità e dovrebbero pertanto essere lavorati a basse velocità. Le basse velocità (15.000 min⁻¹ o meno) sono generalmente adatte per interventi di lucidatura con accessori di lucidatura in feltro. In caso di utilizzo di spazzole, le velocità devono essere basse per evitare scariche dal manico. Lasciare che l'utensile lavori per voi alle basse velocità. Le velocità più alte sono ideali per legni duri, metalli e vetro, oltre che per interventi di foratura, intaglio, taglio, fresatura, formatura e taglio di dadi e battute in legno.

Alcune indicazioni sulla velocità dell'utensile:

- La plastica e i materiali che fondono a basse temperature devono essere lavorati a bassa velocità.
- Lucidatura e pulitura con spazzola metallica devono essere eseguite a velocità inferiore a 15.000 min⁻¹ per non danneggiare la spazzola e il materiale.
- Il legno deve essere lavorato a velocità elevata.
- Il ferro e l'acciaio devono essere lavorati a velocità elevata.
- Se un utensile da taglio in acciaio ad alta velocità inizia a vibrare, solitamente ciò significa che è stata selezionata una velocità troppo bassa.

- L'alluminio, il rame, le leghe di piombo, le leghe di zinco e lo stagno possono essere lavorati a velocità diverse, a seconda del tipo di lavorazione che si deve eseguire. Usare paraffina (non acqua) o altro lubrificante adatto sull'utensile di taglio per evitare che il materiale asportato aderisca al tagliente.

N.B.: aumentare la pressione sull'utensile se non taglia come si vorrebbe, non risolve il problema. Provare ad utilizzare un accessorio o una regolazione della velocità diversi per ottenere i risultati desiderati.

PROTEZIONE ANTIBLOCCO

Questo utensile è dotato di una funzione integrata di protezione antiblocco, a protezione del motore e della batteria in caso di blocco. Se si esercita una pressione eccessiva sull'utensile per troppo tempo o si inceppa la punta in un pezzo lavorato, in particolare a velocità elevate, il motore si arresterà. Basta estrarre l'utensile dal materiale in cui si è verificato lo stallo; in questo modo l'utensile inizierà a funzionare di nuovo alla velocità selezionata. Se l'utensile continua a rimanere in stallo per più di 5 secondi, l'utensile si spegnerà automaticamente. Questa funzione aggiuntiva protegge ulteriormente il motore e la batteria da danni. Quando la batteria è quasi completamente scarica, l'utensile può spegnersi automaticamente in modo più frequente del solito. In tal caso, è il momento di ricaricare la batteria.

MANUTENZIONE

La manutenzione preventiva eseguita da personale non autorizzato può causare l'errato posizionamento di componenti e dei cavi interni con possibili gravi rischi. Raccomandiamo che tutta l'assistenza sugli utensili sia eseguita presso i centri di assistenza Dremel. Per evitare lesioni dovuti ad avvio non previsto o scariche elettriche, scollegare sempre la spina dalla presa di corrente prima di qualsiasi intervento di assistenza o pulizia.

PULIZIA

ATTENZIONE PER EVITARE INCIDENTI, SCOLLEGARE SEMPRE L'ELETTROUTENSILE E/O IL CARICABATTERIE DALL'ALIMENTAZIONE PRIMA DELLA PULIZIA. L'utensile può essere pulito a fondo usando aria compressa. Quando si puliscono gli utensili con aria compressa indossare sempre occhiali di sicurezza.

Le aperture di aerazione e le leve degli interruttori devono essere tenute pulite e libere da corpi estranei. Non cercare di pulire inserendo oggetti appuntiti attraverso le aperture.

ATTENZIONE ALCUNI DETERGENTI E SOLVENTI DANNEGGIANO LE PARTI IN PLASTICA.

Rientrano in tale categoria la benzina, il tetracloruro di carbonio, i solventi clorurati, l'ammoniaca e i detersivi per uso domestico contenenti ammoniaca.

ASSISTENZA E GARANZIA

ATTENZIONE ALL'INTERNO NON VI SONO COMPONENTI SU CUI L'UTENTE POSSA ESEGUIRE INTERVENTI DI MANUTENZIONE. LA MANUTENZIONE PREVENTIVA ESEGUITA DA PERSONALE NON AUTORIZZATO PUÒ CAUSARE L'ERRATO POSIZIONAMENTO DI COMPONENTI E DEI CAVI INTERNI CON POSSIBILI GRAVI RISCHI.

Raccomandiamo che l'assistenza sugli utensili sia eseguita presso i centri di assistenza autorizzati Dremel. Addetti alla manutenzione: scollegare l'utensile e/o il caricatore dall'alimentazione prima di procedere alla manutenzione.

Questo prodotto DREMEL è garantito in conformità alle disposizioni pertinenti previste da normative generali/nazionali; eventuali danni dovuti a normale usura, sovraccarico o utilizzo improprio non sono coperti da garanzia.

In caso di reclamo, inviare l'utensile non smontato o il caricabatterie e la prova di acquisto al rivenditore.

CONTATTO DREMEL

Per ulteriori informazioni sulla gamma di prodotti Dremel, supporto e numero verde, visitare il sito www.dremel.com.

Dremel Europe, P.O. Box 3267, 4800 DG Breda, Paesi Bassi

VERTALING VAN DE ORIGINELE GEBRUIKSAANWIJZING

NL

GEBRUIKTE SYMBOLEN



LEES DEZE INSTRUCTIES



GEBRUIK GEHOORBESCHERMING



GEBRUIK OGBESCHERMING



GEBRUIK EEN STOFMASKER

GEREEDSCHAP - ALGEMENE VEILIGHEIDSWAARSCHUWINGEN



LET OP LEES ALLE VEILIGHEIDSWAARSCHUWINGEN EN ALLE INSTRUCTIES

Mocht u de onderstaande waarschuwingen en instructies niet opvolgen dan kan er zich mogelijk een elektrische schok voordoen of

kunt u brandwonden en/of ernstig letsel oplopen.

Bewaar alle waarschuwingen en instructies als referentiemateriaal.

De term "elektrisch gereedschap" in alle onderstaande waarschuwingen duidt op een elektrisch apparaat dat door het net (met een snoer) of door een accu (draadloos) wordt aangedreven.

VEILIGHEID VAN DE WERKPLEK

- a. **Houd uw werkomgeving schoon en goed verlicht.** Een rommelige of onverlichte werkomgeving kan tot ongevallen leiden.
- b. **Gebruik het gereedschap niet in een omgeving met explosiegevaar waarin zich brandbare vloeistoffen, brandbare gassen of brandbaar stof bevinden.** Elektrische gereedschappen veroorzaken vonken die stof of dampen tot ontsteking kunnen brengen.
- c. **Houd kinderen en andere personen tijdens het gebruik van het elektrische gereedschap uit de buurt.** Indien u wordt afgeleid kunt u de controle over het gereedschap verliezen.

ELEKTRISCHE VEILIGHEID

- a. **De aansluitstekker van het gereedschap moet in het stopcontact passen.** De stekker mag in geen geval worden veranderd. Gebruik geen adapterstekkers in combinatie met geaarde gereedschappen. Onveranderde stekkers en passende stopcontacten beperken het risico van een elektrische schok.
- b. **Voorkom aanraking van het lichaam met geaarde oppervlakken, zoals buizen, verwarmingen, fornuizen en koelkasten.** Er bestaat een verhoogd risico op een elektrische schok wanneer uw lichaam geaard is.
- c. **Houd het gereedschap uit de buurt van regen en vocht.** Het binnendringen van water in het elektrische gereedschap vergroot het risico van een elektrische schok.
- d. **Gebruik de kabel niet voor een verkeerd doel.** Gebruik de kabel niet om het gereedschap te dragen of op te hangen of om de stekker uit het stopcontact te trekken. Houd de kabel uit de buurt van hitte, olie, scherpe randen en bewegende gereedschapsdelen. Beschadigde of in de war geraakte kabels vergroten het risico van een elektrische schok.
- e. **Wanneer u buitenshuis met elektrisch gereedschap werkt, dient u alleen verlengkabels te gebruiken die voor gebruik buitenshuis zijn goedgekeurd.** Het gebruik van een voor buitenshuis geschikte verlengkabel beperkt het risico van een elektrische schok.
- f. **Als het gebruik van het elektrische gereedschap in een vochtige omgeving onvermijdelijk is, dient u een aardlekschakelaar te gebruiken.** Het gebruik van een aardlekschakelaar vermindert het risico van een elektrische schok.

VEILIGHEID VAN PERSONEN

- a. **Wees alert, let goed op wat u doet en ga met verstand te werk bij het gebruik van het elektrische gereedschap.** Gebruik het gereedschap niet wanneer u moe bent of

onder invloed staat van drugs, alcohol of medicijnen.

Een moment van onoplettendheid bij het gebruik van het gereedschap kan tot ernstige verwondingen leiden.

- b. **Draag persoonlijke beschermende uitrusting. Draag altijd een veiligheidsbril.** Het dragen van persoonlijke beschermende uitrusting zoals een stofmasker, slipvaste werkschoenen, een veiligheidshelm of gehoorbescherming, afhankelijk van de aard en het gebruik van het elektrische gereedschap, vermindert het risico van verwondingen.
- c. **Voorkom onbedoeld inschakelen van het gereedschap. Controleer dat het elektrische gereedschap uitgeschakeld is voordat u de stekker en/of de accu aansluit, het gereedschap optilt of verplaatst.** Wanneer u bij het dragen van het gereedschap uw vinger aan de schakelaar hebt of wanneer u het gereedschap ingeschakeld op de stroomvoorziening aansluit, kan dit tot ongevallen leiden.
- d. **Verwijder instelgereedschappen of schroefslutels voordat u het gereedschap inschakelt.** Een instelgereedschap of sleutel in een draaiend deel van het gereedschap kan tot verwondingen leiden.
- e. **Overschat u zelf niet. Zorg ervoor dat u stevig staat en steeds in evenwicht blijft.** Daardoor kunt u het gereedschap in onverwachte situaties beter onder controle houden.
- f. **Draag geschikte kleding. Draag geen loshangende kleding of sieraden.** Houd haren, kleding en handschoenen uit de buurt van bewegende delen. Loshangende kleding, lange haren en sieraden kunnen door bewegende delen worden meegenomen.
- g. **Wanneer stofafzuigings- of stofopvangvoorzieningen kunnen worden gemonteerd, dient u zich ervan te verzekeren dat deze zijn aangesloten en juist worden gebruikt.** Het gebruik van deze voorzieningen beperkt het gevaar door stof.
- h. **Houd het gereedschap alleen vast aan de geïsoleerde greepvlakken als u werkzaamheden uitvoert waarbij het snijhulpmiddel verborgen stroomleidingen of de eigen netkabel kan raken.** Contact met een onder spanning staande leiding kan ook metalen delen van het elektrische gereedschap onder spanning zetten en tot een elektrische schok leiden.

ZORGVULDIGE OMGANG MET EN ZORGVULDIG GEBRUIK VAN ELEKTRISCHE GEREEDSCHAPPEN

- a. **Overbelast het gereedschap niet.** Gebruik voor uw werkzaamheden het daarvoor bestemde elektrische gereedschap. Met het passende elektrische gereedschap werkt u beter en veiliger binnen het aangegeven capaciteitsbereik.
- b. **Gebruik geen elektrisch gereedschap waarvan de schakelaar defect is.** Elektrisch gereedschap dat niet meer kan worden in- of uitgeschakeld, is gevaarlijk en moet worden gerepareerd.
- c. **Trek de stekker uit het stopcontact of neem de accu uit het elektrische gereedschap voordat u het gereedschap instelt, toebehoren wisselt of het gereedschap weglegt.** Deze voorzorgsmaatregel voorkomt onbedoeld starten van het gereedschap.
- d. **Bewaar niet-gebruikte elektrische gereedschappen**

buiten bereik van kinderen. Laat het gereedschap niet gebruiken door personen die er niet mee vertrouwd zijn en deze aanwijzingen niet hebben gelezen. *Elektrische gereedschappen zijn gevaarlijk wanneer deze door onervaren personen worden gebruikt.*

- e. Verzorg het gereedschap zorgvuldig. Controleer of bewegende delen van het gereedschap correct functioneren en niet vastklemmen en of onderdelen zodanig gebroken of beschadigd zijn dat de werking van het gereedschap nadelig wordt beïnvloed. *Laat deze beschadigde onderdelen voor het gebruik repareren. Veel ongevallen hebben hun oorzaak in slecht onderhouden van elektrische gereedschappen.*
- f. Houd snijdende inzetgereedschappen scherp en schoon. *Zorgvuldig onderhouden snijdende inzetgereedschappen met scherpe snijkanten klemmen minder snel vast en zijn gemakkelijker te geleiden.*
- g. Gebruik elektrisch gereedschap, toebehoren, inzetgereedschappen en dergelijke volgens deze aanwijzingen. Let daarbij op de arbeidsomstandigheden en de uit te voeren werkzaamheden. *Het gebruik van elektrische gereedschappen voor andere dan de voorziene toepassingen kan tot gevaarlijke situaties leiden.*

GEBRUIK EN ONDERHOUD VAN ACCULADER

- a. Laad het apparaat alleen op met de door de fabrikant genoemde lader. *Een lader die geschikt is voor een bepaald type accu, kan bij gebruik met een andere accu brand veroorzaken.*
- b. Gebruik elektrisch gereedschap alleen met de speciaal daarvoor bestemde accu's. *Het gebruik van een andere accu geeft kans op letsel en brand.*
- c. Als de accu niet in gebruik is, houd deze dan uit de buurt van metalen voorwerpen (paperclips, munten, sleutels, spijkers, schroeven en andere kleine metalen voorwerpen) die kortsluiting van de polen kunnen veroorzaken. *Het kortsluiten van de polen kan brandwonden of brand tot gevolg hebben.*
- d. Bij ruw gebruik van het gereedschap kan vloeistof uit de accu komen. Vermijd contact daarmee. Als u toch per ongeluk in contact komt met deze vloeistof, spoel dan af met voldoende water. Als de vloeistof in contact komt met de ogen, dient u medische hulp in te roepen. *Vloeistof uit de accu kan irritatie of brandwonden veroorzaken.*

ONDERHOUD

- a. Laat het gereedschap alleen repareren door gekwalificeerd en vakkundig personeel en alleen met originele vervangingsonderdelen. *Daarmee wordt gewaarborgd dat de veiligheid van het gereedschap in stand blijft.*

ALGEMENE WAARSCHUWINGEN VOOR SLIJPEN, SCHUREN, BORSTELLEN, POLIJSTEN EN DOORSLIJPEN

- a. Dit elektrische gereedschap is bestemd voor gebruik als slijpmachine, schuurmachine, borstelmaschine, polijstmachine of doorslijpmachine. Neem alle waarschuwingen, aanwijzingen, afbeeldingen en gegevens die u bij het elektrische gereedschap ontvangt in acht. *Als u de volgende aanwijzingen niet in acht neemt, kunnen een elektrische schok, brand en/of ernstig letsel het gevolg zijn.*
- b. Gebruik uitsluitend toebehoren dat door de fabrikant speciaal voor dit elektrische gereedschap is voorzien en geadviseerd. Gebruik uitsluitend toebehoren dat door de fabrikant speciaal voor dit elektrische gereedschap is voorzien en geadviseerd. *Het feit dat u het toebehoren aan het elektrische gereedschap kunt bevestigen, waarborgt nog geen veilig gebruik.*
- c. Het toegestane toerental van het inzetgereedschap moet minstens zo hoog zijn als het maximale toerental dat op het elektrische gereedschap is aangegeven. *Toebehoren dat sneller draait dan is toegestaan, kan onherstelbaar worden beschadigd.*
- d. De buitendiameter en de dikte van het inzetgereedschap moeten overeenkomen met de maatgegevens van het elektrische gereedschap. *Inzetgereedschappen met onjuiste afmetingen kunnen niet voldoende afgeschermd of gecontroleerd worden.*
- e. Slijpschijven, flenzen, steunschijven en ander toebehoren moeten nauwkeurig op de uitgaande as van het elektrische gereedschap passen. *Inzetgereedschappen die niet nauwkeurig op de uitgaande as van het elektrische gereedschap passen, draaien ongelijkmatig, trillen sterk en kunnen tot het verlies van de controle leiden.*
- f. Gebruik geen beschadigde inzetgereedschappen. Controleer voor het gebruik altijd inzetgereedschappen zoals slijpschijven op afsplinteringen en scheuren, steunschijven op scheuren of sterke slijtage en draadborstels op losse of gebroken draden. Als het elektrische gereedschap of het inzetgereedschap valt, dient u te controleren of het beschadigd is, of gebruik een onbeschadigd inzetgereedschap. Als u het inzetgereedschap hebt gecontroleerd en ingezet, laat u het elektrische gereedschap een minuut lang met het maximale toerental lopen. *Daarbij dient u en dienen andere personen uit de buurt van het ronddraaiende inzetgereedschap te blijven. Beschadigde inzetgereedschappen breken meestal gedurende deze testtijd.*
- g. Draag persoonlijke beschermende uitrusting. Gebruik afhankelijk van de toepassing een volledige gezichtsbescherming, oogbescherming of veiligheidsbril. Draag voor zover van toepassing een stofmasker, een gehoorbescherming, werkhandschoenen of een speciaal schort dat kleine slijp- en metaaldeeltjes tegenhoudt. *Uw ogen moeten worden beschermd tegen wegvliegende*

- deeltjes die bij verschillende toepassingen ontstaan. Een stof- of adembeschermingsmasker moet het bij de toepassing ontstaande stof filteren. Als u lang wordt blootgesteld aan luid lawaai, kan uw gehoor worden beschadigd.*
- h. Let erop dat andere personen zich op een veilige afstand bevinden van de plaats waar u werkt. Iedereen die de werkomgeving betreedt, moet persoonlijke beschermende uitrusting dragen. Brokstukken van het werkstuk of gebroken inzetgereedschappen kunnen wegvliegen en verwondingen veroorzaken, ook buiten de directe werkomgeving.**
 - i. Houd het elektrische gereedschap alleen vast aan de geïsoleerde greepvlakken als u werkzaamheden uitvoert waarbij het inzetgereedschap verborgen stroomleidingen of de eigen netkabel kan raken. Contact met een onder spanning staande leiding zet ook de metalen delen van het elektrische gereedschap onder spanning en leidt tot een elektrische schok.**
 - j. Houd de stroomkabel uit de buurt van draaiende inzetgereedschappen. Als u de controle over het elektrische gereedschap verliest, kan de stroomkabel worden doorgesneden of meegenomen en uw hand of arm kan in het ronddraaiende inzetgereedschap terecht komen.**
 - k. Leg het elektrische gereedschap nooit neer voordat het inzetgereedschap volledig tot stilstand is gekomen. Het draaiende inzetgereedschap kan in contact komen met het oppervlak, waardoor u de controle over het elektrische gereedschap kunt verliezen.**
 - l. Laat het elektrische gereedschap niet lopen terwijl u het draagt. Uw kleding kan door toevallig contact met het draaiende inzetgereedschap worden meegenomen en het inzetgereedschap kan zich in uw lichaam boren.**
 - m. Reinig regelmatig de ventilatieopeningen van het elektrische gereedschap. De motorventilator trekt stof in het huis en een sterke ophoping van metaalstof kan elektrische gevaren veroorzaken.**
 - n. Gebruik het elektrische gereedschap niet in de buurt van brandbare materialen. Vonken kunnen deze materialen ontsteken.**
 - o. Gebruik geen inzetgereedschappen waarvoor vloeibare koelmiddelen vereist zijn. Het gebruik van water of andere vloeibare koelmiddelen kan tot een elektrische schok leiden.**

TERUGSLAG EN BIJBEHORENDE WAARSCHUWINGEN

Terugslag is de plotselinge reactie als gevolg van een vasthakend of geblokkeerd draaiend inzetgereedschap, zoals een slijpschijf, steunschijf, draadborstel, enz. Vasthaken of blokkeren leidt tot abrupte stilstand van het ronddraaiende inzetgereedschap. Daardoor wordt een ongecontroleerd elektrisch gereedschap tegen de draairichting van het inzetgereedschap versneld op de plaats van de blokkering. Als bijvoorbeeld een slijpschijf in het werkstuk vasthaakt of blokkeert, kan de rand van de slijpschijf die in het werkstuk invalt, zich vastgrijpen. Daardoor kan de slijpschijf uitbreken of een terugslag veroorzaken. De slijpschijf beweegt zich vervolgens naar de bediener toe of van de bediener weg, afhankelijk van de draairichting van de schijf op de plaats van de blokkering. Hierbij kunnen slijpschijven ook breken. Een terugslag is het gevolg van het verkeerd gebruik of onjuiste gebruiksomstandigheden van het elektrische

gereedschap. Terugslag kan worden voorkomen door geschikte voorzorgsmaatregelen, zoals hieronder beschreven.

- a. Houd het elektrische gereedschap goed vast en breng uw lichaam en uw armen in een positie waarin u de terugslagkrachten kunt opvangen. Gebruik altijd de extra handgreep, indien aanwezig, om de grootste mogelijke controle te hebben over terugslagkrachten of reactiemomenten bij het op toeren komen. De bediener kan door geschikte voorzorgsmaatregelen de terugslag- en reactiekrachten beheersen.**
- b. Breng uw hand nooit in de buurt van draaiende inzetgereedschappen. Het inzetgereedschap kan bij de terugslag over uw hand bewegen.**
- c. Mijd met uw lichaam het gebied waarheen het elektrische gereedschap bij een terugslag wordt bewogen. De terugslag drijft het elektrische gereedschap in de richting die tegengesteld is aan de beweging van de slijpschijf op de plaats van de blokkering.**
- d. Werk bijzonder voorzichtig in de buurt van hoeken, scherpe randen, enz. Voorkom dat inzetgereedschappen van het werkstuk terugspringen en vastklemmen. Het ronddraaiende inzetgereedschap neigt er bij hoeken, scherpe randen of wanneer het terugspringt toe om zich vast te klemmen. Dit veroorzaakt een controleverlies of terugslag.**
- e. Gebruik geen kettingblad of getand zaagblad. Zulke inzetgereedschappen veroorzaken vaak een terugslag of het verlies van de controle over het elektrische gereedschap.**

BIJZONDERE WAARSCHUWINGEN VOOR SLIJP- EN DOORSLIJPWERKZAAMHEDEN

- a. Gebruik uitsluitend het voor het elektrische gereedschap toegestane slijptoebehoren en de voor dit slijptoebehoren voorziene beschermkap. Slijptoebehoren dat niet voor het elektrische gereedschap is voorzien, kan niet voldoende worden afgeschermd en is niet veilig.**
- b. Slijptoebehoren mag alleen worden gebruikt voor de geadviseerde toepassingsmogelijkheden. Bijvoorbeeld: slijp nooit met het zijvlak van een doorslijpschijf. Doorslijpschijven zijn bestemd voor materiaalafname met de rand van de schijf. Een zijwaartse krachthinwerking op dit slijptoebehoren kan het toebehoren breken.**
- c. Gebruik altijd onbeschadigde spanflenzen in de juiste maat en vorm voor de door u gekozen slijpschijf. Geschikte flenzen steunen de slijpschijf en verminderen zo het gevaar van een slijpschijfbreuk. Flenzen voor doorslijpschijven kunnen verschillen van de flenzen voor andere slijpschijven.**
- d. Gebruik geen versleten slijpschijven van grotere elektrische gereedschappen. Slijpschijven voor grotere elektrische gereedschappen zijn niet geconstrueerd voor de hogere toerentallen van kleinere elektrische gereedschappen en kunnen breken.**

OVERIGE BIJZONDERE WAARSCHUWINGEN VOOR DOORSLIJPWERKZAAMHEDEN

- a. Voorkom blokkeren van de doorslijpschijf en te hoge aandrukkraft. Slijp niet overmatig diep. Een overbelasting van de doorslijpschijf vergroot de slijtage en de gevoeligheid**

voor kantelen of blokkeren en daardoor de mogelijkheid van een terugslag of breuk van het slijptoebehooren.

- b. **Mijd de omgeving voor en achter de ronddraaiende doorslijpschijf.** Als u de doorslijpschijf in het werkstuk van u weg beweegt, kan in het geval van een terugslag het elektrische gereedschap met de draaiende schijf rechtstreeks naar u toe worden geslingerd.
- c. **Als de doorslijpschijf vastklemt of als u de werkzaamheden onderbreekt, schakelt u het elektrische gereedschap uit en houdt u het rustig tot de schijf tot stilstand is gekomen.** Probeer nooit om de nog draaiende doorslijpschijf uit de groef te trekken. Anders kan een terugslag het gevolg zijn. *Stel de oorzaak van het vastklemmen vast en maak deze ongedaan.*
- d. **Schakel het elektrische gereedschap niet opnieuw in zolang het zich in het werkstuk bevindt.** Laat de doorslijpschijf eerst het volledige toerental bereiken voordat u het doorslijpen voorzichtig voortzet. *Anders kan de schijf vasthaken, uit het werkstuk springen of een terugslag veroorzaken.*
- e. **Ondersteun platen of grote werkstukken om het risico van een terugslag door een ingeklemde doorslijpschijf te verminderen.** Grote werkstukken kunnen onder hun eigen gewicht doorbuigen. *Het werkstuk moet aan beide zijden worden ondersteund, vlakbij de slijpgroef en aan de rand.*
- f. **Wees bijzonder voorzichtig bij invallend frezen in bestaande muren of andere plaatsen zonder voldoende zicht.** *De invallende doorslijpschijf kan bij het doorslijpen van gas- of waterleidingen, elektrische leidingen of andere objecten een terugslag veroorzaken.*

BIJZONDERE WAARSCHUWINGEN VOOR SCHUURWERKZAAMHEDEN

- a. **Gebruik geen overmatig groot schuurpapier.** Luister naar aanbevelingen van fabrikanten als u het schuurpapier uitkiest. *Schuurbladen die over de rand van de steunschijf uitsteken, kunnen verwondingen veroorzaken en kunnen tot blokkeren, scheuren van de schuurbladen of terugslag leiden.*

BIJZONDERE WAARSCHUWINGEN VOOR POLIJSTWERKZAAMHEDEN

- a. **De polijstkap mag geen losse delen hebben, in het bijzonder geen losse bevestigingsnoeren.** Maak de bevestigingsnoeren vast of kort deze in. *Losse, meedraaiende bevestigingsnoeren kunnen uw vingers meenemen of in het werkstuk vasthaken.*

BIJZONDERE WAARSCHUWINGEN VOOR BORSTELWERKZAAMHEDEN

- a. **Houd er rekening mee dat de draadborstel ook tijdens het normale gebruik draadstukken verliest.** **Overbelast de draden niet door een te hoge aandrukkracht.** *Wegvliegende draadstukken kunnen gemakkelijk door dunne kleding en/of de huid dringen.*
- b. **Als het gebruik van een beschermkap wordt geadviseerd, dient u te voorkomen dat beschermkap en draadborstel elkaar raken.** *Vlakstaal- en komstaalborstels kunnen*

door aandrukkracht en centrifugaalkrachten hun diameter vergroten.

- c. **Zorg bij het gebruik van een draadborstel dat de grens van 15.000 min⁻¹ niet wordt overschreden.**

LET OP BEWERK GEEN ASBESTHOUDEND MATERIAAL (ASBEST GELDT ALS KANKERVERWEKKEND).

LET OP TREF VEILIGHEIDSMATREGELEN WANNEER ER BIJ WERKZAAMHEDEN STOFFEN KUNNEN ONTSTAAN DIE SCHADELIJK VOOR DE GEZONDHEID, BRANDBAAR OF EXPLOSIEF ZIJN (SOMMIGE SOORTEN STOF GELDEN ALS KANKERVERWEKKEND); DRAAG EEN STOFMASKER EN GEBRUIK EEN AFZUIGING VOOR STOF EN SPANEN ALS DEZE KAN WORDEN AANGESLOTEN.

MILIEU

AFVALVERWIJDERING

Elektrische gereedschappen, toebehoren en verpakkingen moeten op een voor het milieu verantwoorde wijze worden hergebruikt.

ALLEN VOOR EUROPESE LANDEN



Gooi elektrische gereedschappen niet bij het huisvuil. Volgens de Europese richtlijn 2002/96/EG over elektrische en elektronische oude apparaten en de omzetting van de richtlijn in nationaal recht moeten niet meer bruikbare elektrische gereedschappen apart worden ingezameld en op een voor het milieu verantwoorde wijze worden hergebruikt.

SPECIFICATIES

ALGEMENE SPECIFICATIES

Nominale spanning 7,2 V
Stroomsterkte 1,3 - 1,5 Ah
Snelheid onbelast n₀ 5.000–30.000 min⁻¹
Capaciteit spantang. 0,8 mm, 1,6 mm, 2,4 mm, 3,2 mm

SPECIFICATIES OPLADER

Input 230 V, 50–60 Hz, 26 W
Output 3,6 V - 10,8 V $\bar{\square}$, 1,5 A

VERLENGKABELS

Gebruik helemaal uitgeholde en veilige verlengkabels met een vermogen van 5A.

MONTAGE

SCHAKEL ALTIJD EERST HET GEREEDSCHAP UIT, VOORDAT U INZETGEREEDSCHAPPEN OF SPANTANGEN GAAT WISSELEN OF ONDERHOUD AAN HET GEREEDSCHAP GAAT PLEGEN.

BELANGRIJKE OPMERKINGEN VOOR HET LADEN

1. De oplader laadt de batterij alleen versneld op wanneer de batterijtemperatuur zich tussen 0°C (32°F) en 45°C (113°F) bevindt. Als de accu te heet of te koud is, kan de oplader de accu niet snel opladen. (Dit gebeurt mogelijk wanneer de accu te heet wordt door intensief gebruik). Wanneer de accu weer een temperatuur tussen 0°C (32°F) en 45°C (113°F) bereikt, zal de oplader het opladen automatisch hervatten.
2. Een sterke daling van de gebruikstijd per laadbeurt betekent dat de accu aan het eind van zijn levensduur is en moet worden vervangen.
3. Vergeet niet de stekker van de oplader uit het stopcontact te halen wanneer deze wordt opgeslagen.

LET OP: De garantie vervalt als u laders en accu's gebruikt die niet door Dremel zijn verkocht.

DE ACCU OPLADEN (MODEL 808)

Steek de stekker van het laadsnoer in een standaard stopcontact. Indien er geen accupack geplaatst is, zal het groene indicatorlichtje van de lader oplichten. Dit betekent dat de lader stroom krijgt en dat de lader klaar voor gebruik is.

AFBEELDING 2

- A. Instrument
- B. Accu
- C. Verwijderingslijpjes accu

Als u de accu uit het instrument wilt verwijderen, druk dan op beide verwijderingslijpjes en trek de accu uit het instrument.

Indien u het accupack in de lader plaatst, zal het groene indicatorlichtje van de lader beginnen te knipperen. Dit betekent dat de accu een snelle lading krijgt.

AFBEELDING 3

- A. Accu
- B. Oplader
- C. Groen licht

Als het indicatorlichtje niet langer knippert (en een permanent groen lichtje wordt), dan is het snelladen voltooid. Het accupack is dan volledig opgeladen en kan van de acculader worden afgenomen.

Wanneer u met het opladen van het accupack begint, kan een ononderbroken groen lichtje ook betekenen dat het accupack te warm of te koud is.

Snelladen is enkel mogelijk als het temperatuurbereik van het accupack tussen de 0°C en 45°C ligt.

Indien nodig zal de interne ventilator van de lader opstarten om het laadproces te helpen versnellen.

Zodra het accupack het correcte temperatuurbereik heeft, zal de

acculader automatisch op snelladen overschakelen.

Het accupack mag worden gebruikt, ook als het lichtje nog knippert. Het is mogelijk dat het lichtje meer tijd nodig heeft om te stoppen met knipperen, dat is afhankelijk van de temperatuur. Het groene licht geeft aan dat het accupack aan het snelladen is. Het precieze moment waarop de accu volledig opgeladen is wordt er niet door aangegeven. Het lichtje zal vroeger stoppen met knipperen als het accupack niet volledig ontladen was. Indien het groene indicatorlichtje "AAN" staat, kan het accupack geen lading meer opnemen.

ALGEMEEN

Het Dremel-multigereedschap is een precisiegereedschap van hoge kwaliteit dat kan worden gebruikt voor het uitvoeren van gedetailleerde en ingewikkelde toepassingen. Het uitgebreide gamma aan Dremel-accessoires en -hulpstukken stelt u in staat om een grote verscheidenheid aan toepassingen uit te voeren. Deze omvatten toepassingen als schuren, uitsnijdingen maken en graveren en frezen, snijden, reinigen en polijsten.

AFBEELDING 1

- A. As-blokkeringsknop
- B. Schuifregelaar voor in-/uitschakelen en instellen snelheid
- C. Accu
- D. Verwijderingslijpjes accu
- E. Ventilatieopeningen
- F. Behuizing
- G. Accu
- H. Verwijderingslijpjes accu
- I. As
- J. Neuskap met geïntegreerde sleutelEZ Twist™
- K. Spanmoer
- L. Spantang
- M. Inbussleutel

SPANTANGEN

De voor het multigereedschap beschikbare Dremel-accessoires zijn verkrijgbaar in verschillende schachtmaten. Er zijn vier maten spantangen verkrijgbaar voor de verschillende schachtmaten. De spantangmaten zijn te herkennen aan de ringen op de achterkant van de spantang.

AFBEELDING 4

- A. Spanmoer
- B. 3,2 mm spantang zonder ring (480)
- C. 2,4 mm spantang met drie ringen (481)
- D. 1,6 mm spantang met twee ringen (482)
- E. 0,8 mm spantang met één ring (483)
- F. Identificatieringen

LET OP: Het is mogelijk dat sommige multigereedschapsets niet alle vier spantangmaten bevatten. Spantangen zijn apart verkrijgbaar.

Gebruik altijd de spantang die overeenkomt met de maat van de asschacht van het accessoire dat u wilt gaan gebruiken. Probeer niet een schacht met een grotere diameter in een kleinere spantang te duwen.

SPANTANGEN WISSELEN

AFBEELDING 5

- A. Inbusleutel
- B. As-blokkeringsknop
- C. Spanmoer
- D. Losdraaien
- E. Vastdraaien

1. Druk op de as-blokkeringsknop, houd deze ingedrukt en draai de as met de hand tot de schacht blokkeert. Druk de as-blokkeringsknop niet in terwijl het multigereedschap draait.
2. Draai bij ingedrukte as-blokkeringsknop de spanmoer los en verwijder deze. Gebruik indien nodig de spantang.
3. Verwijder de spantang door deze van de as te trekken.
4. Plaats de spantang van het juiste formaat volledig in de as en breng de spanmoer opnieuw handvast aan. Draai de moer niet helemaal vast als er geen accessoire of inzetgereedschap is geplaatst.

ACCESSOIRES WISSELEN

1. Druk op de as-blokkeringsknop en draai de as met de hand tot de schachtblokkering vastklikt. Druk de as-blokkeringsknop niet in terwijl het multigereedschap draait.
2. Draai bij ingedrukte as-blokkeringsknop de spanmoer los (maar verwijder deze niet). Gebruik indien nodig de spantang.
3. Plaats de schacht van het accessoire of inzetgereedschap volledig in de spantang.
4. Terwijl de asvergrendeling is ingeschakeld, moet u de spanmoer handvast vastdraaien tot de schacht van het accessoire door de spantang wordt vastgegrepen.

LET OP: Lees absoluut de bij uw Dremel accessoire meegeleverde instructies voor meer informatie over het gebruik ervan.

Gebruik uitsluitend door Dremel geteste accessoires met groot prestatievermogen.

NEUSKAP MET GEÏNTEGREERDE SLEUTEL EZ TWIST™

AFBEELDING 6

- A. Neuskap met geïntegreerde sleutel EZ Twist™
- B. As-blokkeringsknop
- C. Spanmoer
- D. Losdraaien
- E. Vastdraaien

De neuskap van uw gereedschap heeft een geïntegreerde sleutel waarmee u de spanmoer los en vast kunt draaien zonder een standaard spantang te hoeven gebruiken.

1. Schroef de neuskap van het gereedschap af en breng het stalen inzetstuk aan de binnenzijde van de neuskap met de spanmoer in de juiste stand.
2. Terwijl de asvergrendeling is ingeschakeld, draait u de neuskap naar links om de spanmoer los te draaien. Druk de as-blokkeringsknop niet in terwijl het multigereedschap draait.
3. Plaats de schacht van het accessoire of inzetgereedschap volledig in de spantang.

4. Terwijl de asvergrendeling is ingeschakeld, draait u de neuskap naar rechts om de spanmoer vast te draaien.
5. Schroef de neuskap terug op zijn oorspronkelijke plek.
LET OP: Lees absoluut de bij uw Dremel accessoire meegeleverde instructies voor meer informatie over het gebruik ervan.

Gebruik uitsluitend door Dremel geteste accessoires met groot prestatievermogen.

BALANCEREN VAN DE ACCESSOIRES

Voor precisiewerk is het van belang dat alle accessoires goed in balans zijn (vergelijkbaar met de banden van uw auto). Om een accessoire in de juiste stand te brengen of te balanceren, draait u de spanmoer enigszins los en draait u het accessoire of de spanmoer een kwartslag. Draai de spanmoer opnieuw aan en gebruik het Rotatiegereedschap. U kunt zowel horen als voelen of het accessoire in balans is. Blijf het accessoire bijstellen tot de best mogelijke balans is bereikt.

GEBRUIK

EEN GOED BEGIN

De eerste stap bij het gebruik van het multigereedschap is u vertrouwd maken met het gereedschap. Houd het gereedschap in uw hand en voel het gewicht en de balans. Voel de taps toelopende behuizing. Door dit taps toelopen kunt u het gereedschap bijna als een pen of potlood vasthouden. *Houd het gereedschap altijd van uw gezicht af. Accessoires kunnen worden beschadigd tijdens het gebruik en kunnen uit elkaar spatten door het hoge toerental.*

Bedenk bij het vasthouden van het gereedschap niet de ventilatieopeningen met uw hand. Blokkeren van de ventilatieopeningen kan leiden tot oververhitting van de motor.

BELANGRIJK! Oefen eerst op een stuk los materiaal om te ervaren hoe het gereedschap onder hoge snelheid reageert. Onthoud dat uw multigereedschap het beste werk levert wanneer u de snelheid, samen met het juiste Dremel-accessoire en juiste hulpstuk, het werk voor u laat doen. Oefen indien mogelijk tijdens gebruik geen druk uit op het gereedschap. Breng in plaats daarvan het draaiende accessoire lichtjes omlaag naar het oppervlak van het werkstuk en laat de punt daar contact maken waar u wilt beginnen. Concentreer u op het geleiden van het gereedschap over het werkstuk, met een lichte druk van uw hand. Sta toe dat het accessoire het werk doet.

Over het algemeen kunt u het werk beter in verschillende bewerkingsfasen voltooien dan in één enkele bewerking. Een voorzichtige aanpak zorgt voor de beste controle en vermindert de kans op fouten.

HET GEREEDSCHAP VASTHOUDEN

Voor de beste controle bij nauwkeurig werk moet u het multigereedschap als een pen tussen duim en wijsvinger houden. **AFBEELDING 7**

Het vasthouden als een golfclub is de beste methode voor zwaardere bewerkingen zoals slijpen of snijden. **AFBEELDING 8**

WERKTOERENTALEN

AFBEELDING 9

A. Schuifregelaar voor in-/uitschakelen / instellen snelheid

Om de juiste snelheid voor een bepaalde klus te selecteren, gebruikt u een stuk oefenmateriaal.

SCHUIFREGELAAR "AAN/UIT" en snelheid instellen

U zet het gereedschap "AAN" met behulp van de schuifregelaar aan de bovenkant van de behuizing van de motor.

OM HET GEREEDSCHAP "AAN" TE ZETTEN, schuift u de regelaar naar voren.

OM HET GEREEDSCHAP "UIT" TE ZETTEN, schuift u de regelaar naar achteren.

KRACHTIGE MOTOR

Uw gereedschap is voorzien van een krachtige motor in het rotatiegereedschap. Deze motor versterkt de veelzijdigheid van het rotatiegereedschap door de aandrijving van de extra Dremel-hulpstukken.

ELEKTRONISCHE CONTROLE

Uw gereedschap is uitgerust met een intern elektronisch controlesysteem dat een "soft start" levert waardoor de belasting als gevolg van een te snel verhoogd toerental wordt teruggebracht. Daarnaast helpt het systeem de prestaties van de motor en accu te optimaliseren door de spanning naar het gereedschap te verminderen in het geval van blokkering (zie het onderdeel "Bescherming bij blokkering"). In dergelijke situaties worden de motor en accu beschermd door de spanning naar de motor te verminderen.

REGELAAR VOOR VARIABELE SNELHEID

Uw gereedschap is voorzien van een variabele snelheidsregeling. De snelheid kan tijdens gebruik worden aangepast door de schakelaar op of tussen bepaalde posities af te stellen.

De snelheid van het Rotatiegereedschap stelt u in via deze snelheidsregeling op de behuizing.

Afstellingen voor globale toerentallen

Knopinstelling	Toerentalbereik
2	5.000-10.000 OPM
*4	10.000-15.000 OPM
6	5.000-20.000 OPM
8	20.000-25.000 OPM
10	25.000-30.000 OPM

* Zorg bij gebruik van een draadborstel dat de grens van 15.000 min⁻¹ niet wordt overschreden.

Raadpleeg de tabel met toerentalinstellingen op de pagina's 12-15 om het juiste toerental voor het te bewerken materiaal en het gebruikte accessoire te bepalen.

De meeste klussen kunnen worden uitgevoerd wanneer het gereedschap in de hoogste stand wordt gebruikt. Bepaalde materialen (sommige kunststoffen en metalen) kunnen echter

worden beschadigd door de hitte die vrijkomt bij een hoog toerental, en dienen met relatief lage toerentallen te worden bewerkt. Gebruik met een laag toerental (15.000 min⁻¹ of minder) is gewoonlijk het beste voor polijstwerkzaamheden met de polijstaccessoires van viit. Alle toepassingen met de draadborstel vereisen lagere toerentallen om te voorkomen dat draadstukken uit de houder vliegen. Laat de prestatie van het gereedschap het werk voor u doen bij het gebruik van lagere toerentallen. Hogere toerentallen zijn beter voor hardhout, metalen en glas en voor boren, uitsnijdingen maken, snijden, frezen, frezen van profielen en zagen van plinten of sponningen in hout.

Enkele richtlijnen met betrekking tot het toerental van het gereedschap:

- Kunststof en ander materiaal dat bij lage temperaturen smelt, moet met een laag toerental worden bewerkt.
- Polijsten, poetsen en reinigen met een draadborstel moet met een toerental niet hoger dan 15.000 min⁻¹ worden uitgevoerd om schade aan de borstel en uw materiaal te voorkomen.
- Hout moet met een hoog toerental worden gezaagd.
- IJzer of staal moet met een hoog toerental worden gezaagd.
- Als een snelfrees voor staal begint te trillen, wijst dit er gewoonlijk op dat deze te langzaam draait.
- Aluminium, koperlegeringen, zinklegeringen en tin kunnen met verschillende toerentallen worden bewerkt, afhankelijk van het type bewerking dat u wilt uitvoeren. Gebruik een paraffine (geen water) of een ander geschikt smeermiddel om te voorkomen dat er materiaalresten tussen de zaagtanden van de frees gaan zitten.

LET OP: Verhoging van de druk op het gereedschap is niet de juiste reactie wanneer het niet correct presteert. Probeer een andere accessoire of een andere toerentalinstelling om het gewenste resultaat te verkrijgen.

BESCHERMING BIJ OPBERGEN

Dit gereedschap is voorzien van een veiligheidsfunctie om de motor en accu te beschermen in het geval van een blokkering. Als u te lang en te veel druk uitoefent op het gereedschap of de boorstift vastraakt in het werkstuk, met name bij hoge snelheden, dan zal de motor stoppen. Hierop haalt u het gereedschap eenvoudigweg uit het materiaal waarin het is vastgeraakt, waarna het weer op de geselecteerde snelheid zal verdergaan. Als het gereedschap langer dan vijf seconden geblokkeerd blijft, zal het gereedschap vanzelf uitschakelen. Deze aanvullende veiligheidsfunctie beschermt de motor en accu tegen schade. Zodra de batterij bijna leeg is, zal het gereedschap mogelijk vaker automatisch worden uitgeschakeld dan gewoonlijk. Als dit gebeurt, is het tijd de batterij te vervangen.

ONDERHOUD

Preventief onderhoud dat uitgevoerd wordt door onbevoegd personeel, kan resulteren in verkeerd terugplaatsen van inwendige draden en onderdelen. Hierdoor ontstaat groot gevaar. Wij raden aan om alle onderhoudswerkzaamheden aan het gereedschap te laten uitvoeren door de Dremel-serviceafdeling. Om letsel door onverwacht starten of een elektrische schok te ver mijden, moet u altijd de stekker uit het stopcontact trekken voor dat u onderhouds- of reinigingswerkzaamheden gaat uitvoeren.

⚠ LET OP OM ONGELUKKEN TE VOORKOMEN MOET U VOOR HET REINIGEN HET GEREEDSCHAP EN/OF DE LADER LOSHALEN VAN DE VOEDINGSSPANNING. *Het gereedschap kunt u het best met droge compressielucht reinigen.* Draag altijd een veiligheidsbril als u compressielucht gebruikt bij het reinigen.

Ventilatieopeningen en schakelaarhendels moeten schoon en vrij van vreemde voorwerpen gehouden worden. Reinig het gereedschap niet door scherpe voorwerpen door een opening te steken.

⚠ LET OP SOMMIGE REINIGINGSMIDDELEN EN OPLOSMIDDELEN BESCHADIGEN DE KUNSTSTOFONDERDELEN. Enkele van deze zijn: benzine, tetrachloorkoolstof, vloeibare reinigingsmiddelen met chloor, ammonia en huishoudelijke reinigingsmiddelen met ammonia.

SERVICE EN GARANTIE

⚠ LET OP GEEN ONDERDELEN DIE ONDERHOUD VERGEN IN HET APPARAAT. PREVENTIEF ONDERHOUD UITGEVOERD DOOR NIET-GEAUTORISEERD ONDERHOUDSPERSONEEL KAN LEIDEN TOT VERKEERD AANSLUITEN VAN DRADEN EN COMPONENTEN EN DAARDOOR EEN ERNSTIG GEVAAR VORMEN. *Wij raden u aan alle onderhoud aan het gereedschap te laten uitvoeren door een Dremel-servicecentrum. Onderhoudspersoneel: trek de stekker van het gereedschap en/of de lader uit het stopcontact voordat u met het onderhoud begint.*

Op dit product van DREMEL is garantie van toepassing conform de specifieke wettelijke/landelijke voorschriften; schade als gevolg van normale slijtage, overbelasting of verkeerd gebruik, valt niet onder de garantie.

Bij een klacht dient u het gereedschap of de lader ongedemonteerd en samen met het aankoopbewijs op te sturen naar de vertegenwoordiger.

CONTACT OPNEMEN MET DREMEL

Voor meer informatie over het assortiment, de ondersteuning en telefonische klantendienst van Dremel, gaat u naar www.dremel.com.

Dremel Europe, Postbus 3267, 4800 DG Breda

OVERSÆTTELSE AF BETJENINGSVEJLEDNING

ANVENDTE SYMBOLER



LÆS DISSE INSTRUKTIONER



BENYTT HØREVÆRN



BENYTT BESKYTTELSESBRILLER



BENYTT STØVMASKE

GENERELLE SIKKERHEDSADVARSLER I RELATION TIL EL-VÆRKTØJ



⚠ ADVARSEL LÆS ALLE SIKKERHEDSADVARSLER OG ALLE INSTRUKTIONER.

Hvis du undlader at følge advarselne og instruktionerne, kan det forårsage elektrisk stød, brand og/eller alvorlige kvæstelser.

Gem alle advarsler og instruktioner til fremtidig brug.

Betegnelsen "el-værktøj" i advarselne henviser til dit nettilsluttede (kablede) el-værktøj eller batteridrevne (trådløse) el-værktøj.

SIKKERHED PÅ ARBEJDSOMRÅDET

- Sørg for, at arbejdsområdet er rent og ryddeligt.** *Uorden og dårligt belyste arbejdsområder øger faren for ulykke.*
- Brug ikke maskinen i eksplosive omgivelser, hvor der er brændbare væsker, gasser eller støv.** *El-værktøj kan slå gnister, der kan antænde støv eller dampe.*
- Sørg for, at andre personer og ikke mindst børn holdes væk fra arbejdsområdet, når maskinen er i brug.** *Hvis man distraheres, kan man miste kontrollen over maskinen.*

ELEKTRISK SIKKERHED

- Maskinens stik skal passe til kontakten.** *Stikket må under ingen omstændigheder ændres. Brug ikke adapterstik sammen med jordforbundne maskiner. Uændrede stik, der passer til kontakterne, nedsætter risikoen for elektrisk stød.*
- Undgå kropskontakt med jordforbundne overflader som f.eks. rør, radiatorer, komfurer og køleskabe.** *Hvis din krop er jordforbundet, øges risikoen for elektrisk stød.*
- Maskinen må ikke udsættes for regn eller fugt.** *Indtrængning af vand i maskinen øger risikoen for elektrisk stød.*
- Kablet må ikke misbruges.** *Kablet må ikke bruges til at*

- bære, trække maskinen eller til at rykke stikket ud af kontakten. Beskyt kablet mod varme, olie, skarpe kanter eller maskindele, der er i bevægelse. *Beskadigede eller indviklede kabler øger risikoen for elektrisk stød.*
- e. Hvis maskinen benyttes i det fri, må der kun benyttes en forlængerledning, der er godkendt til udendørs brug. *Brug af forlængerledning til udendørs brug nedsætter risikoen for elektrisk stød.*
- f. Hvis det ikke kan undgås at bruge maskinen i fugtige omgivelser, skal der bruges et HFI-relæ. *Brug af et HFI-relæ mindsker risikoen for elektrisk stød.*

PERSONLIG SIKKERHED

- a. Det er vigtigt at være opmærksom, se hvad man laver, og bruge maskinen fornuftigt. Man bør ikke bruge maskinen, hvis man er træt, har nydt alkohol eller er påvirket af medicin eller euforiserende stoffer. *Få skunders uopmærksomhed ved brug af maskinen kan føre til alvorlige personskader.*
- b. Brug personligt beskyttelsesudstyr. Bær altid beskyttelsesbriller. *Brug af beskyttelsesudstyr som f.eks. støvmaske, skridsikkert fodtøj, hjelm eller høreværn (afhængigt af el-værktøjets type og anvendelsesområde) reducerer risikoen for kvæstelser.*
- c. Undgå utilsigtet igangsættelse. Sørg for, at kontakten er slået fra, før maskinen tilsluttes strømforsyningen og/eller batteriet, eller før maskinen håndteres eller bæres. *Undgå at bære maskinen med fingeren på afbryderen og sørg for, at maskinen ikke er tændt, når den sluttes til elnettet, da dette øger risikoen for personskader.*
- d. Fjern indstillingsværktøj eller skruenøgle, inden maskinen tændes. *Hvis et stykke værktøj eller en nøgle sidder i en roterende maskindel, er der risiko for personskader.*
- e. Benyt ikke maskinen i uhensigtsmæssige arbejdsstillinger. Sørg for at stå sikkert, mens der arbejdes, og kom ikke ud af balance. *Det er derved nemmere at kontrollere maskinen, hvis der skulle opstå uventede situationer.*
- f. Brug egnet arbejdstøj. Undgå løse beklædningsgenstande eller smykker. Hold hår, tøj og handsker væk fra dele, der bevæger sig. *Dele, der er i bevægelse, kan gribe fat i løstsiddende tøj, smykker eller langt hår.*
- g. Hvis støvudsugnings- og opsamlingsudstyr kan monteres, er det vigtigt, at dette tilsluttes og benyttes korrekt. *Brug af dette udstyr nedsætter risikoen for personskader som følge af støv.*
- h. Når du udfører arbejde, hvor skæreforsatsen kan komme i kontakt med skjulte ledninger eller værktøjets eget kabel, er det vigtigt, at du kun holder på værktøjets isolerede gribeblader. *Kontakt med en spændingsførende ledning kan også sætte el-værktøjets metaldele under spænding, hvilket kan føre til elektrisk stød.*

OMHYGGELEG BRUG OG HÅNTERING AF EL-VÆRKTØJ

- a. Overbelast ikke maskinen. Brug altid en maskine, der er beregnet til det stykke arbejde, der skal udføres. *Med den*

rigtige maskine arbejder man bedst og mest sikkert inden for det angivne effektområde.

- b. Brug ikke en maskine, hvis afbryder er defekt. *En maskine, der ikke kan startes og stoppes, er farlig og skal repareres.*
- c. Tag maskinens stik ud af stikkontakten og/eller batteriet før du foretager justeringer, udskifter tilbehør eller stiller el-værktøj til opbevaring. *Dette sikrer, at el-værktøjet ikke kan startes ved en fejltagelse.*
- d. Opbevar ubenyttet el-værktøj uden for børns rækkevidde. Lad aldrig personer, der ikke er fortrolige med maskinen eller ikke har gennemlæst disse instrukser, benytte maskinen. *El-værktøj er farligt, hvis det benyttes af ukyndige personer.*
- e. Maskinen bør vedligeholdes omhyggeligt. Kontrollér om bevægelige dele fungerer korrekt og ikke sidder fast, og om delene er brækket eller beskadiget, således at maskinens funktion påvirkes. *Få beskadigede dele repareret, inden maskinen tages i brug. Mange uheld skyldes dårligt vedligeholdte maskiner.*
- f. Hold skæreværktøjer skarpe og rene. *Omhyggeligt vedligeholdte skæreværktøjer med skarpe skærekanter sætter sig ikke så hurtigt fast og er nemmere at føre.*
- g. Brug maskinen, tilbehør, indsatsværktøj osv. iht. disse instruktioner. Tag hensyn til arbejdsforholdene og det arbejde, der skal udføres. *Hvis værktøjet anvendes til formål, som ligger uden for det fastsatte anvendelsesområde, kan der opstå farlige situationer.*

BRUG OG PLEJE AF BATTERIDREJET VÆRKTØJ

- a. Brug kun opladeren, der er angivet af producenten. *En oplader, der er egnet til en bestemt batteritype, kan udgøre en brandfare, hvis den bruges med et andet batteri.*
- b. Brug kun el-værktøj med de korrekte batterier. *Hvis der bruges andre batterier, kan der opstå risiko for kvæstelser eller brand.*
- c. Når batteriet ikke er i brug, skal det holdes væk fra andre metalgenstande såsom papirclips, mønter, nøgler, søm, skruer eller andre små metalgenstande, der kan skabe forbindelse mellem klemmer. *Hvis batteriklemmer kortsluttes, kan der opstå risiko for forbrændinger eller brand.*
- d. Under misbrug kan væske sprøjte ud af batteriet, undgå kontakt. Hvis der opstår utilsigtet kontakt, skal området skylles med vand. Hvis væsken kommer i øjnene, skal der desuden søges læge. *Væske, der sprøjtes ud af batteriet, kan forårsage irritation eller forbrænding.*

SERVICE

- a. Sørg for, at maskinen kun repareres af kvalificerede fagfolk, og at der kun benyttes originale reservedele. *Dermed sikres størst mulig maskinsikkerhed.*

SIKKERHEDSINSTRUKSER FOR TYPER ALLE ARBEJDE

FÆLLES ADVARSELSHENVISNINGER TIL SLIBNING, SANDPAPIRSLIBNING, ARBEJDE MED TRÅDBØRSTER, POLERING OG SKÆREARBEJDE

- a. Dette el-værktøj kan anvendes som sliber, sandpapirsliber, trådbørste, poleringsmaskine og skæremaskine. Læs og overhold alle advarsler, instruktioner, illustrationer og data, som du modtager i forbindelse med el-værktøjet. Overholder du ikke følgende instruktioner, kan du få elektrisk stød, der kan opstå brand og/eller du kan blive kvæstet alvorligt.
- b. Anvend kun tilbehør, hvis det er beregnet til dette el-værktøj og anbefalet af fabrikanten. En mulig fastgørelse af tilbehøret til el-værktøjet sikrer ikke en sikker anvendelse.
- c. Den tilladte hastighed for indsatsværktøjet skal mindst være så høj som den max. hastighed, der er angivet på el-værktøjet. Tilbehør, der drejer hurtigere end tilladt, kan blive ødelagt.
- d. Indsatsværktøjets uvendige diameter og tykkelse skal svare til målene på dit el-værktøj. Forkert dimensionerede tilbehørsdele kan ikke afskærmes eller kontrolleres tilstrækkeligt.
- e. Slibeskiver, flanger, slibebagskiver eller andet tilbehør skal passe nøjagtigt til slibespindlen på dit el-værktøj. Indsatsværktøj, der ikke passer nøjagtigt på el-værktøjets slibespindel, drejer ujævnt, vibrerer meget stærkt og kan medføre, at man mister kontrollen.
- f. Brug ikke el-værktøjet, hvis det er beskadiget. Kontrollér altid indsatsværktøj før brug, som f.eks. slibeskiver for afsplintninger og revner, slibebagskiver for revner, slid eller stærkt slid, trådbørster for løse eller brækkede tråde. Tabes el-værktøjet eller indsatsværktøjet på jorden, skal du kontrollere, om det er beskadiget; anvend evt. et ubeskadiget indsatsværktøj. Når indsatsværktøjet er kontrolleret og indsat, skal du holde dig selv og personer, der befinder sig i nærheden, uden for det niveau, hvor indsatsværktøjet roterer, og lad el-værktøjet køre i et minut ved højeste hastighed. Beskadiget indsatsværktøj brækker for det meste i denne testid.
- g. Brug personligt beskyttelsesudstyr. Brug helmaske til ansigtet, øjenværn eller beskyttelsesbriller, afhængigt af det udførte arbejde. Brug afhængigt af arbejdsart støvmaske, høreværn, beskyttelseshandsker eller specialforklæde, der beskytter dig mod små slibe- og materialepartikler. Øjnene skal beskyttes mod fremmede genstande, der flyver rundt i luften og som opstår i forbindelse med forskelligt arbejde. Støv eller åndedrætsmaske skal filtrere det støv, der opstår under arbejdet. Udsættes du for høj støj i længere tid, kan du lide høretab.
- h. Sørg for tilstrækkelig afstand til andre personer under arbejdet. Enhver, der betræder arbejdsområdet, skal bruge personligt beskyttelsesudstyr. Brudstykker fra emnet eller brækkede indsatsværktøjer kan flyve væk og føre til kvæstelser også uden for det direkte arbejdsområde.
- i. Hold altid kun el-værktøjet i de isolerede gribeplader, når

du udfører arbejde, hvor tilbehøret kan ramme bøjede strømkabler eller værktøjets eget kabel. Kontakt med et spændingsførende kabel sætter også metaldele under spænding, hvilket fører til elektrisk stød.

- j. Hold netkablet væk fra roterende indsatsværktøj. Mister du kontrollen over el-værktøjet, kan netkablet skæres over eller rammes, og din hånd eller din arm kan trækkes ind i det roterende indsatsværktøj.
- k. Læg aldrig el-værktøjet til side, før indsatsværktøjet står helt stille. Det roterende indsatsværktøj kan komme i kontakt med fralægningsfladen, hvorved du kan miste kontrollen over el-værktøjet.
- l. Lad ikke el-værktøjet køre, mens det bæres. Dit tøj kan blive fanget ved en tilfældig kontakt med det roterende tilbehør, hvorved tilbehøret kan bore sig ind i din krop.
- m. Rengør ventilationsåbningerne på dit el-værktøj med regelmæssige mellemrum. Motoren trækker støv ind i huset, og store mængder metalstøv kan være farligt rent elektrisk.
- n. Brug ikke el-værktøjet i nærheden af brændbare materialer. Gnister kan sætte ild i materialer.
- o. Brug ikke indsatsværktøj, der transporterer flydende kølemiddel. Brug af vand eller andre flydende kølemidler kan føre til elektrisk stød.

TILBAGESLAG OG TILSVARENDE ADVARSLER

Tilbageslag er en pludselig reaktion, som skyldes, at et roterende indsatsværktøj (slibemaskine, slibebagskive, trådbørste osv.) har sat sig fast eller blokerer. Fastsættelse eller blokering fører til et pludseligt stop af det roterende indsatsværktøj. Derved accelererer et ukontrolleret el-værktøj mod indsatsværktøjets drejeretning på blokeringsstedet. Sidder f.eks. en slibeskive fast eller blokerer i et emne, kan kanten på slibeskiven, der dykker ned i emnet, blive siddende, hvorved slibeskiven brækker af eller fører til et tilbageslag. Slibeskiven bevæger sig så hen imod eller væk fra betjeningspersonen, afhængigt af skivens drejeretning på blokeringsstedet. I denne forbindelse kan slibeskiver også brække. Et tilbageslag skyldes forkert eller fejlbehæftet brug af el-værktøjet. Det kan forhindre ved at træffe egnede sikkerhedsforanstaltninger, der beskrives i det følgende.

- a. Hold godt fast i el-værktøjet og sørg for at både krop og arme befinder sig i en position, der kan klare tilbageslagskræfterne. Anvend altid ekstrahåndtaget, hvis et sådant findes, for at have så meget kontrol som muligt over tilbageslagskræfterne eller reaktionsmomenterne, når maskinen kører op i hastighed. Betjeningspersonen kan beherske tilbageslags- og reaktionskræfterne med egnede sikkerhedsforanstaltninger.
- b. Sørg for at din hånd aldrig kommer i nærheden af de roterende indsatsværktøjer. Indsatsværktøjet kan bevæge sig hen over din hånd i forbindelse med et tilbageslag.
- c. Undgå at din krop befinder sig i det område, hvor el-værktøjet bevæger sig i forbindelse med et tilbageslag. Tilbageslaget driver el-værktøjet i modsat retning af slibeskivens bevægelse på blokeringsstedet.
- d. Arbejd særlig forsigtig i områder som f.eks. hjørner, skarpe kanter osv. undgå at indsatsværktøjet slår tilbage fra emnet og sætter sig fast. Det roterende indsatsværktøj har tendens til at sætte sig fast, når det anvendes i hjørner,

skarpe kanter eller hvis det springer tilbage. Dette medfører tilbageslag, eller at man mister kontrollen.

e. Brug ikke kædesavklinger eller tandede savklinger.

Sådanne indsatsværktøjer fører hyppigt til tilbageslag eller at man mister kontrollen over el-værktøjet.

SÆRLIGE ADVARSELSHENVISNINGER TIL SLIBNING OG SKÆREARBEJDE

- a. **Brug udelukkende slibeskiver/slibestifter, der er godkendt til dit el-værktøj, og den beskyttelsesskærm, der er beregnet til disse slibeskiver/slibestifter.** *Slibeskiver/slibestifter, der ikke er beregnet til el-værktøjet, kan ikke beskyttes tilstrækkeligt og er usikre.*
- b. **Slibeskiver/slibestifter må kun anvendes til de anbefalede formål.** F.eks.: Slib aldrig med sidefladen på en skæreskive. *Skæreskiver er bestemt til materialeafslibning med kanten på skiven. Udsættes disse slibeskiver/slibestifter for sidevendt kraftpåvirkning, kan de ødelægges.*
- c. **Anvend altid ubeskadigede spændeflanger i den rigtige størrelse og form, der passer til den valgte slibeskive.** *Egnede flanger støtter slibeskiven og reducerer således faren for brud på slibeskiven. Flanger til skæreskiver kan være forskellige fra flanger for andre slibeskiver.*
- d. **Brug ikke slidte slibeskiver, der passer til større el-værktøj.** *Slibeskiver til større el-værktøj kan brække, da de ikke er egnede til de højere omdrejningstal, som småt el-værktøj arbejder med.*

YDERLIGERE SÆRLIGE ADVARSELSHENVISNINGER TIL SKÆREARBEJDE

- a. **Undgå at skæreskiven blokerer eller får for højt modtryk.** *Foretag ikke meget dybe snit. Overbelastes skæreskiven, øges skivens belastning og der er større tendens til, at skiven kan sætte sig i klemme eller blokere, hvilket igen kan føre til tilbageslag eller brud på slibeskiven/slibestiften.*
- b. **Undgå området foran og bagved den roterende skæreskive.** *Bevæger du skæreskiven i emnet væk fra dig selv, kan el-værktøjets roterende skive slynges direkte ind mod dig i tilfælde af et tilbageslag.*
- c. **Sidder skæreskiven i klemme eller afbryder du arbejdet, slukkes el-værktøjet og maskinen holdes roligt, til skiven er stoppet.** *Forsøg aldrig at trække skæreskiven ud af snittet, mens den roterer, da dette kan føre til et tilbageslag. Lokalisér og afhjælp fejlen.*
- d. **Tænd ikke for el-værktøjet, så længe den befinder sig i emnet.** *Sørg for at skæreskiven når op på sit fulde omdrejningstal, før du forsigtigt fortsætter snittet. Ellers kan skiven sætte sig i klemme, springe ud af emnet eller forårsage et tilbageslag.*
- e. **Understøt plader eller store emner for at reducere risikoen for et tilbageslag som følge af en fastklemt skæreskive.** *Store plader kan bøje sig under deres egen vægt. Emnet skal støttes på begge sider, både i nærheden af skæresnittet og ved kanten.*
- f. **Vær særlig forsigtig ved „lommensnit“ i bestående vægge eller andre områder, hvor man ikke har direkte indblik.** *Den neddykkende skæreskive kan forårsage et tilbageslag,*

når der skæres i gas- eller vandledninger, elektriske ledninger eller andre genstande.

SÆRLIGE ADVARSELSHENVISNINGER I FORBINDELSE MED SANDPAPIRSLIBNING

- a. **Brug ikke overdimensioneret sandpapir på slibeskiven.** *Følg producentens anbefalinger ved valg af sandpapir. Slibepapirer, der rager ud over slibebagskiven, kan føre til kvæstelser eller blokering eller iturvning af slibepapirene eller til tilbageslag.*

SÆRLIGE ADVARSELSHENVISNINGER I FORBINDELSE MED POLERING

- a. **Undgå løse dele på poleringshætten, især fastgørelsessnore.** *Afkort fastgørelsessnorene eller gem dem væk. Løse, meddrejende fastgørelsessnore kan gribe fat i dine fingre eller sætte sig fast i arbejdsemnet.*

SÆRLIGE ADVARSELSHENVISNINGER I FORBINDELSE MED ARBEJDE MED TRÅDBØRSTER

- a. **Vær opmærksom på, at trådbørsten også taber trådstykker under almindelig brug.** *Overbelast ikke trådene med et for stort tryk. Flyvende trådstykker kan meget hurtigt trænge ind under tyndt tøj og/eller huden.*
- b. **Anbefales det at bruge en beskyttelsesskærm, skal du forhindre, at beskyttelsesskærm og trådbørste kan berøre hinanden.** *Tallerken- og kopbørster kan øge deres diameter som følge af tryk og centrifugalkraft.*
- c. **Overskrid ikke 15000 o/min, når der arbejdes med trådbørster.**

 **ADVARSEL** ARBEJD IKKE MED ASBESTHOLDIGE MATERIALER (ASBEST KAN FREMKALDE KRÆFT).

 **ADVARSEL** DE NØDVENDIGE SIKKERHEDSFORANSTALTNINGER SKAL FØLGES, DA DER KAN FREMBRINGES STØV UNDER ARBEJDET, SOM KAN VÆRE SUNDHEDSSKADELIGT, BRANDFARLIGT ELLER EKSPLOSIVT (VISSE TYPER KAN VÆRE KRÆFTFREMKALDENDE). BRUG EN STØVMASKE OG ET STØV/SPÅNUDKAST, HVIS DETTE KAN KOBLES TIL.

MILJØ

BORTSKAFFELSE

El-værktøj, tilbehør og emballage skal genbruges på en miljørigtig måde.

GÆLDER KUN I EUROPÆISKE LANDE



Smid ikke el-værktøj ud sammen med det almindelige husholdningsaffald!

Iht. det europæiske direktiv 2002/96/EF om affald af elektrisk og elektronisk udstyr skal kasseret elektrisk udstyr indsamles separat og genbruges iht. gældende miljøforskrifter.

SPECIFIKATIONER

GENERELLE SPECIFIKATIONER

Spænding	7,2 V
Ampere	1,3 - 1,5 Ah
Omdrejningstal, ubelastet	U_0 5000 – 30000 o/min
Kapacitet spændepatron	0,8 mm, 1,6 mm, 2,4 mm, 3,2 mm

SPECIFIKATIONER FOR OPLADER

Indgang	230 V, 50 – 60 Hz, 26 W
Udgang	3,6 V – 10,8 V $\bar{\sim}$, 1,5 A

FORLÆNGERLEDNINGER

Brug altid kun sikre forlængerledninger med en kapacitet på 5 ampere, og rul dem helt ud.

MONTERING

SLÅ ALTID ELVÆRKTØJET FRA FØR UDSKIFTNING AF TILBEHØR ELLER SPÆNDEPATRONER ELLER FØR EFTERSYN AF VÆRKTØJET.

VIGTIGE OPLYSNINGER OM OPLADNING

- Opladeren er kun beregnet til hurtig opladning af batteriet ved en temperatur mellem 0°C og 45°C. Hvis batteripakken er for varm eller for kold, kan opladeren ikke lade batteriet hurtigt op. (Det kan ske, hvis batteripakken er varm efter længere tids brug). Når batteritemperaturen igen er mellem 0°C og 45°C, begynder opladeren automatisk at oplade batteriet.
- En væsentlig nedsættelse af opladningstiden kan betyde, at batteripakken er ved at være udtjent og skal udskiftes.
- Husk at tage opladeren ud af stikket under opbevaring.

BEMÆRK: *Garantien sættes ud af kraft, hvis der bruges opladere eller batteripakker, som ikke sælges af Dremel.*

OPLADNING AF BATTERIPAKKE (MODEL 808)

Sæt opladerens ledning i en almindelig stikkontakt. Opladerens indikatorlampe lyser grønt, hvis der ikke er isat en batteripakke. Det betyder, at opladeren får strøm og er klar til brug.

BILLEDE 2

- Værktøj
- Batteripakke
- Batteriudløser

Fjern batteriet fra værktøjet ved at trykke på begge udløsertapperne og trække batteriet ud af værktøjet.

Når batteripakken sættes i opladeren, begynder opladerens indikatorlampe at "BLINKE" grønt. Det betyder, at batteriet hurtigoplades.

BILLEDE 3

- Batteripakke
- Oplader
- Grønt lys

Når indikatorlampen holder op med at "BLINKE" (og i stedet lyser grønt), er hurtigopladningen afsluttet. Batteripakken er fuldt opladet og kan fjernes fra opladeren.

Når man begynder at oplade en batteripakke, kan grønt lys også betyde, at batteripakken enten er for varm eller for kold.

Hurtigopladning er kun mulig, når batteripakkens temperatur er mellem 0°C og 45°C.

Opladerens indbyggede ventilator vil gå i gang efter behov for at fremme ladeprocessen og -hastigheden.

Så snart batteripakken befinder sig i det korrekte temperaturområde, skifter opladeren automatisk til hurtigopladning. Batteripakken kan bruges, selv om indikatorlampen stadig blinker. Afhængig af temperaturen kan der gå længere tid, inden lampen holder op med at blinke.

Formålet med den grønne lampe er at vise, at batteripakken hurtigoplades. Det betyder ikke, at batteripakken er fuldt opladet. Lampen holder hurtigere op med at blinke, hvis batteripakken ikke var helt afladet.

Hvis den grønne indikatorlampe er tændt, kan batteripakken ikke oplades.

GENERELT

Dremels multiværktøj er et førsteklasses præcisionsværktøj, som kan anvendes til detaljerede og krævende opgaver. Med det store udvalg af Dremel-indsatsværktøj og -forsatser kan du udføre en lang række forskellige opgaver. Dette omfatter eksempelvis slibning, udskæring og gravering, fræsning, rengøring og polering.

BILLEDE 1

- Knap til aksellås
- Tænd/Sluk og variabel skydekontakt
- Batteripakke
- Batteriudløser
- Luftåbninger
- Hus
- Batteripakke
- Batteriudløser
- Aksel
- EZ Twist™ integreret skruenøgle/næsedæksel
- Spændemøtrik
- Spændepatron
- Skruenøgle

SPÆNDEPATRONER

Dremel tilbehøret til multiværktøjet fås med forskellige skaff-størrelser. Spændepatronerne fås i fire størrelser, der passer

til de forskellige skaftdiameter. Spændepatronsstørrelserne kan identificeres ved hjælp af ringene bag på spændepatronen.

BILLEDE 4

- A. Spændemøtrik
- B. 3,2 mm spændepatron uden ring (480)
- C. 2,4 mm spændepatron med tre ringe (481)
- D. 1,6 mm spændepatron med to ringe (482)
- E. 0,8 mm spændepatron med én ring (483)
- F. Identifikationsringe

BEMÆRK: Nogle multiværktøjssæt indeholder muligvis ikke alle fire spændepatronsstørrelser. Spændepatronerne fås enkeltvis.

Brug altid den spændepatron, som svarer til størrelsen på skaffet for det tilbehør, der skal bruges. Forsøg ikke at presse et værktøj med en større skaftdiameter ned i en mindre spændepatron.

UDSKIFTNING AF SPÆNDEPATRONER

BILLEDE 5

- A. Skruenøgle
- B. Knap til aksellås
- C. Spændemøtrik
- D. Løsne
- E. Spænde

1. Tryk på knappen til aksellåsen, hold den nede, og drej skaffet med hånden, indtil knappen går i indgreb på akslen. Bring ikke knappen til aksellåsen i indgreb, når multiværktøjet kører.
2. Bring knappen til aksellåsen i indgreb, og løs og fjern spændemøtrikken. Brug om nødvendigt spændenøglen.
3. Fjern spændepatronen ved at trække den fri af skaffet.
4. Monter spændepatronen med den korrekte størrelse på skaffet, genmonter spændemøtrikken, og spænd den til med fingrene. Spænd ikke møtrikken helt, så længe der ikke er isat en bit eller et tilbehør.

UDSKIFTNING AF TILBEHØR

1. Tryk på knappen til aksellåsen, og drej skaffet med hånden, indtil knaplåsen går i indgreb. Bring ikke knappen til aksellåsen i indgreb, når multiværktøjet kører.
2. Bring knappen til aksellåsen i indgreb, og løs (men fjern ikke) spændemøtrikken. Brug om nødvendigt spændenøglen.
3. Skub bittet eller tilbehørsskaffet helt ind i spændepatronen.
4. Bring knappen til aksellåsen i indgreb, og spænd spændemøtrikken til med fingrene, indtil spændepatronen har fat om bittet eller tilbehørets skaff.

BEMÆRK: Husk at læse den vejledning, der følger med dit Dremeltilbehør, for at få yderligere oplysninger om brugen af dette.

Anvend kun højtydende tilbehør testet af Dremel.

EZ TWIST™ INTEGRERET SKRUENØGLE/ NÆSEDÆKSEL

BILLEDE 6

- A. EZ Twist™ integreret skruenøgle/næsedæksel
- B. Knap til aksellås
- C. Spændemøtrik

- D. Løsne
- E. Spænde

Næsedækslet på værktøjet har en integreret skruenøgle, så du kan løsne og spænde spændemøtrikken uden brug af standardspændenøglen.

1. Skru dækslet af værktøjet, og anbring metalindsatsen indvendigt i dækslet med spændemøtrikken.
2. Bring aksellåsen i indgreb, og drej næsedækslet mod uret for at løsne spændemøtrikken. Bring ikke knappen til aksellåsen i indgreb, når multiværktøjet kører.
3. Skub bittet eller tilbehørsskaffet helt ind i spændepatronen.
4. Bring aksellåsen i indgreb, og drej næsedækslet med uret for at spænde spændemøtrikken.
5. Skru næsedækslet tilbage i den oprindelige position.

BEMÆRK: Husk at læse den vejledning, der følger med dit Dremeltilbehør, for at få yderligere oplysninger om brugen af dette.

Anvend kun højtydende tilbehør testet af Dremel.

AFBALANCERING AF TILBEHØR

I forbindelse med præcisionsarbejde er det vigtigt, at alt tilbehør er i god balance (stort set ligesom dækkene på en bil). Hvis du skal centrere eller afbalancere tilbehør, skal du løsne spændemøtrikken en smule og dreje tilbehøret eller spændepatronen 1/4 omdrejning. Spænd møtrikken igen, og start værktøjet. Du bør både kunne høre og mærke, om tilbehøret sidder korrekt. Fortsæt med at justere på denne måde, indtil den optimale balance opnås.

BRUG

INTRODUKTION

Første trin i brugen af multiværktøjet er at få "føling" med værktøjet. Hold det i hænderne, og mærk dets vægt og balance. Mærk kabinettets konusform. Konusformen gør det meget lettere at tage fat i værktøjet, som var det en kuglepen eller en blyant. *Hold altid værktøjet, så det vender væk fra ansigtet. Tilbehør kan blive beskadiget ved håndtering og kan slynges væk i flere stykker, når hastigheden øges.*

Værktøjet skal holdes, så du ikke blokerer luftåbningerne med hånden. Hvis luftåbningerne blokeres, kan motoren blive overophedet.

VIGTIGT! Øv dig først på et overflødigt stykke materiale for at se, hvordan værktøjet fungerer, når det kører med høj hastighed. Husk, at multiværktøjets ydelse er optimal, når hastigheden i samarbejde med det rette Dremel tilbehør og de rette Dremel forsætter gør arbejdet for dig. Værktøjet må ikke trykkes ind mod emnet ved brug. Du skal i stedet sænke det roterende tilbehør en smule i forhold til emnets overflade og give det mulighed for at berøre det punkt, hvor du vil begynde. Koncentrer dig om at føre værktøjet hen over emnet uden at trykke ret meget med hånden. Lad tilbehøret gøre arbejdet.

Det er normalt bedre at lade værktøjet arbejde sig hen over emnet ad flere omgange end at gøre det hele på én gang. Et let greb giver optimal kontrol og mindsker risikoen for fejl.

SÅDAN HOLDER DU VÆRKTØJET

Den bedste kontrol ved fint arbejde opnår du ved at holde multi værktøjet som en blyant mellem tommel- og pegefingert.

BILLEDE 7

“Golf-grebet” anvendes til grovere arbejde, f.eks. slibning eller skæring. BILLEDE 8

DRIFTSFASTHEDER

BILLEDE 9

A. Tænd/Sluk-knap og variabel skydekontakt

Prøv først at arbejde med et stykke af materialet for at finde den rigtige hastighed til opgaven.

“TÆND/SLUK” OG HASTIGHEDSREGULERING

Værktøjet startes (“TÆND”) på kontakten på oversiden af motorhuset.

TÆND VÆRKTØJET ved at skubbe skydekontakten fremad.

SLUK VÆRKTØJET ved at skubbe skydekontakten bagud.

MOTOR MED STOR KAPACITET

Værktøjet er udstyret med en rotationsværktøjsmotor med stor kapacitet. Denne motor gør rotationsværktøjet endnu mere alsidigt, fordi det er muligt at arbejde med tilbehør fra Dremel

ELEKTRONISK OVERVÅGNING

Værktøjet er udstyret med et internt elektronisk overvågningssystem. Det sørger for en “blød start”, som reducerer den belastning, der ellers opstår, når der startes med et højt drejningsmoment. Systemet er desuden med til at maksimere motorens og batteriets funktion ved at afbryde spændingen til værktøjet i tilfælde af overbelastning (se afsnittet “Overbelastningsbeskyttelse”). Motoren og batteripakken beskyttes, fordi spændingen til motoren afbrydes i disse situationer.

SKYDEKONTAKT TIL VARIABEL HASTIGHED

Værktøjet er udstyret med en skydekontakt til trinløs hastighedsregulering. Du kan regulere hastigheden under arbejdet ved at skubbe kontakten frem eller tilbage mellem indstillingerne.

Rotationsværktøjets hastighed reguleres vha. denne skala på huset.

Indstillinger for omtrentlige omdrejninger

Knapindstilling	Hastighedsområde
2	5.000-10.000 o/min
*4	10.000-15.000 o/min
6	5.000-20.000 o/min
8	20.000-25.000 o/min
10	25.000-30.000 o/min

* Overskrid ikke 15000 o/min, når der arbejdes med trådbørster.

Se skemaet “Hastighedsindstillinger” på side 12-15 for at finde den korrekte hastighed og det rette tilbehør til bearbejdning af materialet.

Værktøjet kan klare de fleste opgaver, når det er indstillet til højeste hastighed. Nogle materialer (f.eks. nogle typer plast og metal) kan dog blive beskadiget på grund af den varme, der opstår ved højhastighedsbearbejdning, og de bør derfor bearbejdes ved relativt lav hastighed. Lav hastighed (15.000 o/min eller lavere) er normalt at foretrække ved polering, når der anvendes filt som poleringsudstyr. Al bearbejdning med børster bør udføres ved lav hastighed for at undgå, at børstetråde frigøres fra holderen. Lad værktøjet gøre arbejdet for dig, når du arbejder med lav hastighed. Højere hastighed er bedre egnet til bearbejdning af hårde træsorter, metal og glas samt til boring, udskæring, skæring, fræsning, formning og udskæring af friser eller falseopgaver i træ.

Et par retningslinjer for indstilling af værktøjshastigheden:

- Plast og andre materialer, der smelter ved lave temperaturer, skal skæres med lav hastighed.
- Polering, højglanspolering og rengøring med stålborste skal foretages med en hastighed, der er under 15.000 o/min for at undgå at beskadige børsten og materialet, der bearbejdes.
- Træ skal skæres ved høj hastighed.
- Jern og stål skal skæres med høj hastighed.
- Hvis et skærende højhastighedsværktøj begynder at vibrere ved bearbejdning af stål, er det normalt et tegn på, at hastigheden er for lav.
- Aluminium, kobberlegeringer, blylegeringer, zinklegeringer og tin kan skæres ved forskellige hastigheder afhængigt af den konkrete skæringsmetode. Anvend paraffin (ikke vand) eller et andet velegnet smøremiddel på klingens for at undgå, at materialet hænger fast på værktøjets skær.

BEMÆRK: Det hjælper ikke at presse værktøjet ind mod emnet, når værktøjet ikke kører korrekt. Prøv i stedet at skifte tilbehør eller arbejdhastighed for at opnå det ønskede resultat.

OVERBELASTNINGSBESKYTTELSE

Værktøjet er udstyret med indbygget overbelastningsbeskyttelse, som beskytter motoren og batteriet i tilfælde af overbelastning. Motoren stopper, hvis værktøjet belastes for voldsomt og for længe, eller hvis en bit sætter sig fast i arbejdsområdet, specielt ved høje hastigheder. Tag værktøjet ud af det materiale, hvor overbelastningen opstod, så det begynder køre igen med den valgte hastighed. Hvis værktøjet overbelastes i mere end 5 sekunder, slukkes det automatisk. Denne ekstra funktion beskytter ligeledes motoren og batteriet. Når batteriet begynder at blive fladt, kan det ske, at værktøjet slukker automatisk oftere end normalt. I så fald skal batteriet genoplades.

VEDLIGEHOLDELSE

Forebyggende vedligeholdelse udført af uautoriserede personer indebærer en risiko for ombytning af indvendige ledere og komponenter, hvilket kan være farligt. Vi anbefaler, at al service på værktøjet udføres af et Dremel serviceværksted. Tag altid stikket ud, før reparation eller rengøring af værktøjet påbegyndes, da der ellers er risiko for personskader som følge af elektrisk stød eller for, at værktøjet starter uventet.

RENGØRING

⚠ ADVARSEL FOR AT UNDGÅ ULYKKER SKAL MASKINEN OG/ELLER OPLADEREN ALTID FRAKOBLES STRØMFORSYNINGEN FØR RENGØRING. Maskinen rengøres mest effektivt med tør trykluft. Anvend altid sikkerhedsbriller, når du rengør værktøj med trykluft.

Luftåbninger og kontakter skal holdes rene og fri for fremmedlegemer. Forsøg ikke at rengøre maskinen ved at stikke spidse genstande ind gennem åbninger.

⚠ ADVARSEL VISSE RENGØRINGS- OG OPLØSNINGSMIDLER ØDELÆGGER PLASTDELE. Disse omfatter bl.a.: benzin, tetraklorulstof, kloreret rensmiddel, ammoniak og husholdningsrensninger, der indeholder ammoniak.

SERVICE OG GARANTI

⚠ ADVARSEL INGEN INDVENDIGE DELE KAN VEDLIGEHOLDES AF BRUGEREN. FOREBYGGENDE VEDLIGEHOLDELSE UDFØRT AF UAUTORISEREDE PERSONER INDEBÆRER EN RISIKO FOR, AT INDVENDIGE LEDERE OG KOMPONENTER KAN TILSLUTTES FORKERT, HVILKET KAN VÆRE FARLIGT. Vi anbefaler, at al service på værktøjet udføres af et Dremel serviceværksted. Servicepersonale: Frakobl maskinen og/eller opladeren fra el-forsyningen, før der udføres service.

Dette DREMEL-produkt er dækket af en garanti, som det er foreskrevet af de gældende lokale love og bestemmelser. Garantien dækker dog ikke skader som følge af normal slitage, overbelastning eller forkert håndtering af værktøjet.

Hvis du ønsker at indgive en klage, skal du sende maskinen eller opladeren i samlet tilstand til din forhandler sammen med købsbevis.

KONTAKT DREMEL

Du kan få mere information om Dremels produktudvalg, support og hotline på www.dremel.com.

Dremel Europe, P.O. Box 3267, 4800 DG Breda, Holland

SV ÖVERSÄTTNING AV ORIGINALINSTRUKTIONER

SYMBOLER SOM ANVÆNDS



LÆS DE HÅR ANVISNINGARNA



ANVÆND HØRSELSKYDD



ANVÆND SKYDDSGLASÖGON



ANVÆND ANDNINGSSKYDD

ALLMÄNNA SÄKERHETSVARNINGAR FÖR ELVERKTYG



⚠ VARNING LÄS ALLA SÄKERHETSVARNINGAR OCH

ALLA INSTRUKTIONER.

Om nedanstående varningar och anvisningar ignoreras finns risk för att elstöt, brand och/eller allvarliga personskador uppstår.

Spara alla varningar och instruktioner för framtida referens.

Termen "elverktøj" i varningarna avser ditt elverktøj som drivs med kabel via strömnätet (sladdanslutet) eller med batteri (sladdlöst).

SÄKERHETSOMRÅDE VID ARBETE

- Håll arbetsområdet rent och välbelyst. Oordning på arbetsplatsen och dåligt belyst område kan leda till olyckor.
- Använd inte elverktøjet i explosionsfarlig omgivelser med brännbara vætskor, gasser eller damm. Elverktøj avger gnistor som kan antända damm eller gas.
- Håll under arbejdet med elverktøjet barn og obehøriga personer på betryggende afstand. Risken for ulykker økar om du förlorar koncentrationen när du arbetar.

ELEKTRISK SÄKERHET

- Elverktøjet stickpropp måste passa till vägguttaget. Stickproppen får absolut inte ändras. Använd inte adapterkontakter tillsammans med skyddsjordade elverktøj. Oförändrade stickproppar och passande vägguttag reducerar risken för elstöt.
- Undvik kroppskontakt med jordade ytor som t. ex. rör, värmeelement, spisar och kylskåp. Det finns en större risk för elstöt om din kropp är jordad.
- Skydda elverktøjet mot regn och väta. Tränger vatten in i ett elverktøj økar risken for elstöt.
- Skada inte sladden. Använd den inte för att bära eller hänga upp elverktøjet og inte heller för att dra stickproppen ur vägguttaget. Håll nåtsladden på avstånd från värme, olja, skarpa kanter och rörliga maskindelar. Skadade eller tilltrasslade ledningar økar risken for elstöt.
- När du arbetar med ett elverktøj utomhus använd endast förlängningssladdar som är godkända för utomhusbruk. Om en lämplig förlängningssladd för utomhusbruk används minskar risken for elstöt.
- Använd en jordfelsbrytare om det inte är möjligt

att undvika elverktygets användning i fuktig miljö.
Användning av en jordfelsbrytare minskar risken för elstöt.

PERSONSÄKERHET

- a. Var uppmärksam, kontrollera vad du gör och använd elverktyget med förnuft. Använd inte elverktyget när du är trött eller om du är påverkad av droger, alkohol eller mediciner. *En ögonblicks ouppmärksamhet när du arbetar med elverktyg kan orsaka allvarliga personskador.*
- b. Använd personlig skyddsutrustning. Bär alltid skyddsglasögon. Användning av personlig skyddsutrustning som t. ex. dammfiltermask, halkfria säkerhetsskor, skyddshjälm och hörselskydd reducerar alltefter elverktygets typ och användning risken för kroppsskada.
- c. Förhindra oavsiktlig start. Kontrollera att strömbrytaren är i läge. Av innan du ansluter strömkällan och/eller batteripacket, lyfter upp eller bär verktyget. *Om du bär elverktyget med fingret på strömställaren eller ansluter påkopplat elverktyg till nätströmmen kan olycka uppstå.*
- d. Ta bort alla inställningsverktyg och skruvnycklar innan du kopplar på elverktyget. *Ett verktyg eller en nyckel i en roterande komponent kan medföra kroppsskada.*
- e. Luta eller sträck dig inte när du arbetar. Se till att du står stadigt och håller balansen. *Då kan du lättare kontrollera elverktyget i oväntade situationer.*
- f. Bär lämpliga arbetskläder. Bär inte löst hängande kläder eller smycken. Håll håret, kläderna och handskarna på avstånd från rörliga delar. *Löst hängande kläder, långt hår och smycken kan dras in av roterande delar.*
- g. Vid elverktyg med dammsugnings- och dammuppsamlingsutrustning, kontrollera att anordningarna är rätt monterade och att de används på korrekt sätt. *Dessa anordningar reducerar farisriskerna i samband med damm.*
- h. Håll fast elverktyget i de isolerade handtagen när arbeten utförs på ställen där insatsverktyget kan skada dolda elledningar eller den egna nätsladden. *Kontakt med en spänningsförande ledning kan sätta elverktygets metalldelar under spänning och leda till elstöt.*

KORREKT ANVÄNDNING OCH HANTERING AV ELVERKTYG

- a. Överbelasta inte elverktyget. Använd för aktuellt arbete avsett elverktyg. *Med ett lämpligt elverktyg kan du arbeta bättre och säkrare inom angivet effektområde.*
- b. Ett elverktyg med defekt strömställare får inte längre användas. *Ett elverktyg som inte kan kopplas in eller ur är farligt och måste repareras.*
- c. Koppla från stickkontakten från strömkällan och/eller batteripacket från elverktyget innan du gör justeringar, byter tillbehör eller förvarar elverktyg. *Denna skyddsåtgärd förhindrar oavsiktlig start av elverktyget.*
- d. Förvara elverktygen oåtkomliga för barn. Låt inte elverktyget användas av personer som inte är förtrogna med dess användning eller inte läst denna anvisning. *Elverktygen är farliga om de används av oerfarna personer.*
- e. Sköt elverktyget omsorgsfullt. Kontrollera att rörliga komponenter fungerar felfritt och inte kärvar, att

komponenter inte brustit eller skadats; orsaker som kan leda till att elverktygets funktioner påverkas menligt. *Låt skadade delar repareras innan elverktyget tas i bruk. Många olyckor orsakas av dåligt skötta elverktyg.*

- f. Håll skärverktygen skarpa och rena. *Omsorgsfullt skötta skärverktyg med skarpa eggar kommer inte så lätt i kläm och går lättare att styra.*
- g. Använd elverktyget, tillbehör, insatsverktyg osv. enligt dessa anvisningar. *Ta hänsyn till arbetsvillkoren och arbetsmomenten. Används elverktyget på icke ändamålsenligt sätt kan farliga situationer uppstå.*

KORREKT ANVÄNDNING OCH HANTERING AV BATTERIVERKTYG

- a. Ladda enbart med den laddare som tillverkaren angett. *En laddare som är lämplig för en typ av batteripack kan orsaka brandrisk om den används med ett annat batteripack.*
- b. Använd enbart elverktyg med särskilt avsedda batteripack. *Användning av andra batteripack kan orsaka risk för skada och brand.*
- c. När batteripacket inte används ska det förvaras på avstånd från andra metallföremål som pappersclips, mynt, nycklar, spikar, skruvar och andra små metallföremål som kan skapa anslutning mellan terminaler. *En kortslutning av batteriterminalerna kan orsaka brännskador eller brand.*
- d. Om batteriet behandlas på fel sätt kan vätska tränga ut ur det. Undvik kontakt med denna vätska. *Skölj med vatten om vid oavsiktlig kontakt. Sök medicinsk hjälp vid kontakt med ögonen. Vätska som tränger ut ur batteriet kan orsaka irritation eller brännskador.*

SERVICE

- a. Låt en kvalificerad servicetekniker utföra service på elverktyget. Endast identiska reservdelar bör användas. *Det säkerställer att elverktyget fortsätter att fungera säkert.*

SÄKERHETSANVISNINGAR FÖR ALLA ARBETEN

GEMENSAMMA SÄKERHETSANVISNINGAR FÖR SLIPNING, SÄNDPAPPERSSLIPNING, ARBETEN MED STÅLBORSTE, POLERING OCH KAPSLIPNING

- a. Elverktyget kan användas som slip-, slippappersslip-, stålborste-, polerings- och kapslipmaskin. Beakta alla säkerhetsanvisningar, anvisningar, illustrationer och data som levereras med elverktyget. *Om nedanstående anvisningar ignoreras finns risk för att elstöt, brand och/eller allvarliga personskador uppstår.*
- b. Använd inte tillbehör som tillverkaren inte uttryckligen godkänt och rekommenderat för detta elverktyg. *Även om tillbehör kan fästas på elverktyget finns det ingen garanti för en säker användning.*
- c. Insatsverktygets tillåtna varvtal måste åtminstone

- motsvara elverktygets angivna högsta varvtal. Tillbehör med en högre rotationshastighet kan förstöras.
- d. **Insatsverktygets yttre diameter och tjocklek måste motsvara elverktygets dimensioner.** *Feldimensionerade insatsverktyg kan inte på betryggande sätt avskämmas och kontrolleras.*
 - e. **Slipskivor, flänsar, sliprondeller och annat tillbehör måste passa exakt på elverktygets slipspindel.** *Insatsverktyg som inte exakt passar till elverktygets slipspindel roterar ojämnt, vibrerar kraftigt och kan leda till att kontrollen över verktyget går förlorat.*
 - f. **Använd aldrig skadade insatsverktyg. Kontrollera före varje användning insatsverktygen som t.ex. slipskivor avseende splitterskador och sprickor, sliprondeller avseende sprickor, repor eller kraftig nedslitning, stålborstar avseende lösa eller brustna trådar. Om elverktyget eller insatsverktyget skulle falla ned kontrollera om skada uppstått eller montera ett oskadat insatsverktyg. Du och andra personer i närheten ska efter kontroll och montering av insatsverktyg stå utanför insatsverktygets rotationsradie; låt sedan elverktyget rotera en minut med högsta varvtal. Skadade insatsverktyg går i de flesta fall sönder vid denna provkörning.**
 - g. **Använd personlig skyddsutrustning. Använd alltefter avsett arbete ansiktsskärm, ögonskydd eller skyddsglasögon. Om så behövs använd dammfiltermask, hörselskydd, skyddshandskar eller skyddsförkläde som skyddar mot utslungade slip- och materialpartiklar. Ögonen ska skyddas mot utslungade främmande partiklar som kan uppstå under arbetet. Damm- och andningskydd måste kunna filtrera bort det damm som eventuellt uppstår under arbetet. Risk finns för hörselskada under en längre tids användning.**
 - h. **Se till att obehöriga personer hålls på betryggande avstånd från arbetsområdet. Alla som rör sig inom arbetsområdet måste använda personlig skyddsutrustning. Brottsstycken från arbetsstycket eller insatsverktygen kan slungas ut och orsaka personskada även utanför arbetsområdet.**
 - i. **Håll fast elverktyget endast vid de isolerade handtagen när arbeten utförs på ställen där insatsverktyget kan skada dolda elledningar eller egen nätsladd. Om kapningstillbehöret kommer i kontakt med strömförande ledningar kan verktygets metalldelar också bli strömförande, vilket är livsfarligt.**
 - j. **Håll nätsladden på avstånd från roterande insatsverktyg. Om du förlorar kontrollen över elverktyget kan nätsladden kapas eller dras in varvid risk finns för att din hand eller arm dras mot det roterande insatsverktyget.**
 - k. **Lägg aldrig bort elverktyget innan insatsverktyget stannat fullständigt. Det roterande insatsverktyget kan komma i beröring med underlaget varvid risk finns att du förlorar kontrollen över elverktyget.**
 - l. **Elverktyget får inte rotera när det bärs. Kläder kan vid tillfällig kontakt med det roterande insatsverktyget dras in varvid insatsverktyget dras mot din kropp.**
 - m. **Rengör regelbundet elverktygets ventilationsöppningar. Motorfläkten drar in damm i huset och en kraftig anhopning av metalldamm kan orsaka farliga elströmmar.**

- n. **Använd inte elverktyget i närheten av brännbara material.** *Risk finns för att gnistor antänder materialet.*
- o. **Använd inte insatsverktyg som kräver flytande kylmedel.** *Vatten eller andra kylvätskor kan medföra elstöt.*

VARNING FÖR BAKSLAG

Ett bakslag är en plötslig reaktion hos insatsverktyget när t.ex. slipskivan, sliprondellen, stålborsten hakar upp sig eller blockerar. Detta leder till abrupt uppbromsning av det roterande insatsverktyget. Härvid accelererar ett okontrollerat elverktyg mot insatsverktygets rotationsriktning vid inklämningsstället. Om t.ex. en slipskiva hakar upp sig eller blockerar i arbetsstycket kan slipskivans kant i arbetsstycket klämmas fast varvid slipskivan bryts sönder eller orsakar bakslag. Slipskivan rör sig nu mot eller bort från användaren beroende på skivans rotationsriktning vid inklämningsstället. Härvid kan slipskivan även brytas sönder. Bakslag uppstår till följd av missbruk eller felaktig hantering av elverktyget. Detta kan undvikas genom skyddsåtgärder som beskrivs nedan.

- a. **Håll stadigt i elverktyget samt kroppen och armarna i ett läge som är lämpligt för att motstå bakslagskrafter. Använd alltid stödhandtaget för bästa möjliga kontroll av bakslagskrafter och reaktionsmoment vid start.** *Användaren kan genom lämpliga försiktighetsåtgärder bättre behärska bakslags- och reaktionskrafterna.*
- b. **Håll alltid handen på betryggande avstånd från det roterande insatsverktyget. Insatsverktyget kan vid ett bakslag gå mot din hand.**
- c. **Undvik att hålla kroppen inom det område elverktyget vid ett bakslag rör sig. Bakslaget kommer att driva elverktyget i motsatt riktning till slipskivans rörelse vid inklämningsstället.**
- d. **Var särskilt försiktig vid bearbetning av hörn, skarpa kanter osv. Håll emot så att insatsverktyget inte studsar ut från arbetsstycket eller kommer i kläm. På hörn, skarpa kanter eller vid studsning tenderar det roterande insatsverktyget att komma i kläm. Detta kan leda till att kontrollen förloras eller att bakslag uppstår.**
- e. **Använd aldrig kedje- eller tandade sågklingsor. Dessa insatsverktyg orsakar ofta ett bakslag eller förlust av kontrollen över elverktyget.**

SPECIELLA VARNINGAR FÖR SLIPNING OCH KAPSLIPNING

- a. **Använd endast slipkroppar som godkänts för aktuellt elverktyg och de sprängskydd som är avsedda för dessa slipkroppar. Slipkroppar som inte är avsedda för aktuellt elverktyg kan inte på betryggande sätt skyddas och är därför farliga.**
- b. **Slipkroppar får användas endast för rekommenderade arbeten. Slipa t.ex. aldrig med kapskivans sidoyta. Kapskivor är avsedda för materialavverkning med skivans kant. Om tryck från sidan utövas mot slipkroppen kan den spricka.**
- c. **För vald slipskiva ska alltid oskadade spännflänsar i korrekt storlek och form användas. Lämpliga flänsar stöder slipskivan och reducerar risken för slipskivsbrott. Flänsar för kapskivor och andra slipskivor kan ha olika utseende och form.**

- d. Använd inte nedslitna slipskivor från större elverktyg. Slipskivor för större elverktyg är inte konstruerade för de mindre elverktygens högre varvtal och kan därför spricka.

ANDRA SPECIELLA SÄKERHETSANVISNINGAR FÖR KAPSLIPNING

- a. Se till att kapskivan inte kommer i kläm och att den inte utsätts för högt mottryck. Försök inte skära för djupt. Om kapskivan överbelastas ökar dess påfrestning och risk finns för att den snedvrids eller blockerar som sedan kan resultera i bakslag eller slippkroppsbrott.
- b. Undvik området framför och bakom den roterande kapskivan. Om du för kapskivan i arbetsstycket bort från kroppen kan i händelse av ett bakslag elverktyget med roterande skiva slungas mot din kropp.
- c. Om kapskivan kommer i kläm eller arbetet avbryts, koppla från elverktyget och håll det lugnt tills skivan stannat fullständigt. Försök aldrig dra ut en roterande kapskiva ur skärspåret då detta kan leda till bakslag. Lokalisera och åtgärda orsaken för inklämning.
- d. Koppla inte åter på elverktyget om det sitter i arbetsstycket. Låt kapskivan uppnå fullt varvtal innan den försiktigt förs in i skärspåret för fortsatt kapning. I annat fall kan skivan haka upp sig, hoppa ur arbetsstycket eller orsaka bakslag.
- e. För att reducera risken för ett bakslag till följd av inklämd kapskiva ska skivor och andra stora arbetsstycken stödas. Stora arbetsstycken kan böjas ut till följd av hög egenvikt. Arbetsstycket måste därför stödas på båda sidorna både i närheten av skärspåret och vid kanten.
- f. Var speciellt försiktig vid "fickkapning" i dolda områden som t.ex. i en färdig vägg. Där risk finns att kapskivan kommer i kontakt med gas- eller vattenledningar, elledningar eller andra föremål som kan orsaka bakslag.

SPECIELLA SÄKERHETSANVISNINGAR FÖR SLIPNING

- a. Använd inte för stora slippapper. Följ tillverkarens rekommendationer när du väljer slippapper. Slippapper som står ut över sliprondellen kan leda till personskada, blockera, rivas sönder eller också orsaka bakslag.

SPECIELLA SÄKERHETSANVISNINGAR FÖR POLERING

- a. Se till att inga lösa delar finns på polerhättan, t. ex. fastspänningsband. Kläm in eller kapa fastspänningsbanden. Rotera fastspänningsband kan gripa tag i dina fingrar eller dras in i arbetsstycket.

SPECIELLA SÄKERHETSANVISNINGAR FÖR BORSTNING

- a. Observera att trådborstar även under normal användning förlorar trådbitar. Överbelasta inte stålborsten med för högt anliggningstryck. Utslungade trådbitar kan lätt tränga in genom kläder och/eller i huden.
- b. När sprängskydd används bör man se till att

sprängskyddet och trådborsten inte berör varandra.

Tallriks- och toppborstarnas diameter kan till följd av anliggningstryck och centrifugalkrafter bli större.

- c. Överstig inte 15 000 varv/minut vid användning av stålborstar.

VARNING ASBESTHALTIGT MATERIAL FÅR INTE BEARBETAS (ASBEST ANSES VARA CANCERFRAMKALLANDE).

VARNING VIDTA SKYDDSÅTGÄRDER OM RISK FINNS FÖR ATT HÄLSOVÄDLIGT, BRÄNNBART ELLER EXPLOSIVT DAMM UPPTÄR UNDER ARBETET (VISSA DAMM KLASIFICERAS SOM CANCERFRAMKALLANDE ÄMNING); ANVÄND ANDNINGSSKYDD OCH OM MÖJLIGT DAMM/SPÄNUTSUGNING.

MILJÖ

AVFALLSHANTERING

Elverktyg, tillbehör och förpackning ska omhändertaras på miljövänligt sätt för återvinning.

ENDAST FÖR EU-LÄNDER



Släng inte elverktyg i hushållsavfallet! Enligt europeiska direktivet 2002/96/EG för kasserade elektriska och elektroniska apparater och dess modifiering till nationell rätt måste obrukbara elverktyg omhändertaras separat och på miljövänligt sätt lämnas in för återvinning.

SPECIFIKATIONER

ALLMÄNNA SPECIFIKATIONER

Spänning 7,2 V
Amperetal 1,3–1,5 Ah
Varvtal obelastad n, 5 000–30 000 varv/minut
Upptagningsförmåga 0,8 mm, 1,6 mm, 2,4 mm, 3,2 mm

SPECIFIKATIONER LADDARE

In 230 V, 50–60 Hz, 26 W
Ut 3,6 V - 10,8 V $\bar{\text{---}}$, 1,5 A

FÖRLÄNGNINGSSLADDAR

Använd helt uttrulade och säkra förlängningssladdar med en kapacitet på 5 A.

MONTERING

STÅNG ALLTID AV VERKTYGET INNAN DU BYTER INSATSVERKTYG, BYTER SPÄNNHYLSOR ELLER UTFÖR SERVICE.

VIKTIG INFORMATION OM LADDNING

1. Laddaren är gjord för att snabbadda batteriet endast när batteriets temperatur är mellan 0° C och 45° C. Snabbaddaren laddar inte batteriet om det är för varmt eller för kallt. (Det kan hända om batteriet är varmt efter kraftig belastning.) Laddaren börjar ladda automatiskt när batteriets temperatur återgår till mellan 0 °C (32 °F) och 45 °C (113 °F).
2. En mycket kort användningstid efter laddning kan betyda att batteriet är nästan uttjänt och bör bytas ut.
3. Kom ihåg att dra ut laddaren ur nätuttaget när den inte ska användas.

Obs! Användning av laddare eller batteripack som inte säljs av Dremel upphäver garantin.

LADDA BATTERISATSEN (MODELL 808)

Sätt in laddarens sladd i ett vägguttag.

Om du inte har satt in batterisatsen tänds den gröna laddningsindikatorn. Detta betyder att laddaren får ström och är klar att användas.

BILD 2

- A. Verktyg
- B. Batteri
- C. Frigöringsknappar batteri

Om du vill avlägsna batteripacket från verktyget trycker du på båda fasthållningsspärrarna för batteriet och drar loss batteriet från verktyget.

När du sätter in batterisatsen laddaren börjar den gröna laddningsindikatorn blinka. Detta betyder att batteriet snabbaddas.

BILD 3

- A. Batteri
- B. Laddare
- C. Grönt ljus

När indikatorlampan slutar blinka (och börjar lysa grönt) är snabbaddningen klar. Batterisatsen är fulladdad och kan ut ur laddaren.

Om laddaren lyser grönt med ett fast sken redan när du börjar ladda batterisatsen kan det betyda att batterisatsen är för varm eller för kall.

Snabbaddning är endast möjligt när batterisatsen har en temperatur mellan 0 °C och 45 °C.

Vid behov slås den inbyggda fläkten i laddaren på att underlätta laddning och laddningshastighet.

När batterisatsen har rätt temperatur växlar batteriladdaren automatiskt till snabbaddning.

Batterisatsen kan användas även om lampan fortfarande blinkar. Det kan krävas mer tid för lampan att sluta blinka beroende på temperaturen.

Syftet med den gröna lampan är att indikera snabbaddning av batterisatsen. Den indikerar inte exakt status på laddningen. Lampan slutar blinka snabbare om batterisatsen inte var helt urladdad.

Om den gröna lampan lyser går det inte att ladda batterisatsen.

ALLMÄNT

Dremel-multiverktyget är ett precisionsverktyg av hög kvalitet, som kan användas för detaljerade och komplicerade arbetsuppgifter. Det stora utbudet av tillbehör och verktyg från Dremel gör att du kan utföra många olika arbetsuppgifter. De omfattar uppgifter som slipning, kapning, gravyr, fräsning, rengöring och polering.

BILD 1

- A. Skaftläsknapp
- B. På/av-reglage och reglage för variabel hastighet
- C. Batteri
- D. Frigöringsknappar batteri
- E. Ventilationsöppningar
- F. Kåpa
- G. Batteri
- H. Frigöringsknappar batteri
- I. Axel
- J. EZ Twist™ integrerad nyckel/noskåpa
- K. Nosmutter
- L. Spännhylsa
- M. Nyckel

SPÄNNHYLSOR

Multiverktygets Dremel-tillbehör har olika stora fästen. Det finns spännhylsor i fyra olika storlekar för att passa olika stora fästen. På?spännhysornas baksida finns ringar som anger dess storlek.

BILD 4

- A. Nosmutter
- B. 3,2 mm spännhylsa utan ring (480)
- C. 2,4 mm spännhylsa med tre ringar (481)
- D. 1,6 mm spännhylsa med två ringar (482)
- E. 0,8 mm spännhylsa med en ring (483)
- F. Märkringar

Obs! I en del multiverktygssatser ingår inte alla fyra spännhylsestorlekarna. Spännhylsor kan köpas separat.

Använd alltid den spännhylsa som motsvarar storleken på fästet på det tillbehör du tänker använda. Tvinga aldrig in ett fäste med större diameter i en mindre spännhylsa.

BYTA SPÄNNHYLSOR

BILD 5

- A. Nyckel
- B. Skaftläsknapp
- C. Nosmutter
- D. Lossa
- E. Dra åt

1. Tryck på skaftläsknappen, håll ner och vrid på skaftet för hand tills muttern fäster i skaftet. Använd inte skaftläsknappen när multiverktyget är igång.
2. Skruva loss och ta bort nosmuttern när skaftläsknappen är nedtryckt. Använd chucknyckeln vid behov.
3. Dra bort spännhysan från skaftet.
4. Montera en spännhylsa av korrekt storlek i skaftet och skruva

på nosmuttern med handkraft. Dra inte åt muttern helt när inget borr eller insatsverktyg är monterat.

BYTA INSATSVERKTYG

1. Tryck på skaftläsknappen och vrid på skaftet för hand tills det fäster i skaftlåset. Använd inte skaftläsknappen när multiverktyget är igång.
2. Lossa nosmuttern utan att ta bort den när skaftläsknappen är nedtryckt. Använd chucknyckeln vid behov.
3. Sätt in borret eller insatsverktygets fäste helt i spännhylsan.
4. Håll skaftläsknappen intryckt och dra åt nosmuttern för hand tills spännhylsan griper tag i borret eller tillbehörsfästet.

Obs! Läs anvisningarna som medföljde Dremel-tillbehöret. Där finns mer information om hur det används.

Använd endast tillbehör som godkänts av Dremel.

EZ TWIST™ INTEGRERAD NYCKEL/NOSKÅPA

BILD 6

- A. EZ Twist™ integrerad nyckel/noskåpa
- B. Skaftläsknapp
- C. Nosmutter
- D. Lossa
- E. Dra åt

Noskåpan på verktyget har en integrerad nyckel som du kan använda för att lossa och dra åt chuckmuttern utan att använda en standardchucknyckel.

1. Skruva loss noskåpan från verktyget, rikta stålslaget på kåpans insida mot chuckmuttern.
2. När skaftlåset är aktiverat vrider du noskåpan moturs för att lossa chuckmuttern. Använd inte skaftläsknappen när multiverktyget är igång.
3. Sätt in borret eller insatsverktygets fäste helt i spännhylsan.
4. När skaftlåset är aktiverat vrider du noskåpan medurs för att dra åt chuckmuttern.
5. Skruva på noskåpan igen.

Obs! Läs anvisningarna som medföljde Dremel-tillbehöret. Där finns mer information om hur det används.

Använd endast tillbehör som godkänts av Dremel.

BALANSERA INSATSVERKTYG

Det är viktigt att insatsverktygen är riktigt balanserade vid precisionsarbete (ungefär som däck på bilen). Lossa nosmuttern en aning och vrid insatsverktyget eller spännhylsan ett kvarts varv för att rätta till eller balansera insatsverktyget. Dra åt nosmuttern och starta verktyget. Man kan i regel avgöra om insatsverktyget är balanserat genom ljudet och känna på verktyget. Fortsätt justera på det här sättet tills insatsverktyget är riktigt balanserat.

ANVÄNDNING

KOMMA IGÅNG

Första steget när du ska använda multiverktyget är att få en "känsla" för hur det fungerar. Håll den i handen och känn dess vikt och balans. Känn på det avsmalnande höjlet. Formen gör att du kan hålla i verktyget på samma sätt som en penna.

Håll alltid verktyget riktat bort från ansiktet. Tillbehör kan skadas under transport och flyga av när de börjar rotera snabbt.

Håll inte verktyget så att ventilationsöppningarna täcks över när du använder det. Då kan motorn bli överhettad.

VIKTIGT! Öva först på överblivet material för att se hur verktyget fungerar i hög hastighet. Tänk på att multiverktyget fungerar som bäst om du låter hastigheten, tillsammans med rätt Dremel-tillbehör och tillsats, göra arbetet åt dig. Undvik om möjligt att lägga tryck på verktyget. Sänk in stället ner det roterande insatsverktyget försiktigt mot arbetsytan, och låt det vidröra det ställe där du vill börja. Koncentrera dig på att föra verktyget över arbetsstycket med endast ett lätt tryck med handen. Låt tillbehöret utföra arbetet.

Det är vanligen bättre att låta verktyget gå över ytan ett antal gånger än att göra hela jobbet i ett pass. Ett försiktigt tryck ger den bästa kontrollen och minskar risken för fel.

HÅLLA I VERKTYGET

För att få bästa kontroll vid små arbeten håller du multiverktyget mellan tummen och pekfingeret som en penna. BILD 7 "Golfgreppet" används för tyngre arbeten som slipning eller kapning. BILD 8

DRIFTHASTIGHET

BILD 9

- A. På/av-reglage/reglage för variabel hastighet

Öva på en bit material för att välja rätt varvtal för jobbet i fråga.

REGLAGE PÅ/AV och brytare för hastighetsinställning

Starta verktyget med reglaget ovanpå motorhöjlet.

SLÅ "PÅ" VERKTYGET genom att föra brytarknappen framåt.

STÅNG "AV" VERKTYGET genom att föra brytarknappen bakåt.

MOTOR MED HÖGA PRESTANDA

Verktyget har en högpresterande motor för rotationsverktyg.

Motorn ökar rotationsverktygets användbarhet genom att driva flera tillbehör från Dremel.

ELEKTRONISK ÖVERVAKNING

Verktyget är utrustat med ett internt elektroniskt övervakningssystem som ger en "mjukstart", vilket minskar påfrestningarna som uppstår vid en start med högt vridmoment. Den här anordningen ser också till maximera motorns och batteriets kapacitet genom att bryta spänningen till verktyget om det fastnar (se kapitlet "Stoppskydd"). Genom att sänka spänningen till motorn i sådana situationer skyddas motorn och batteriet.

SKJUTSTRÖMSTÄLLARE FÖR VARVTALSREGLERING

Ditt verktyg har en varvtalsreglerande skjutomkopplare. Hastigheten kan regleras genom att skjutomkopplaren förs bakåt eller framåt mellan någon av inställningarna.

Varvtalet på rotationsverktyget regleras med ratten på höjlet.

Inställningar för ungefärligt varvtal

Brytare för	varvtalsintervall
2	5.000-10.000 varv/min
*4	10.000-15.000 varv/min
6	5.000-20.000 varv/min
8	20.000-25.000 varv/min
10	25.000-30.000 varv/min

* Överstig inte 15 000 varv/minut vid användning av stålborstar.

Med hjälp av tabellen med varvtalsinställningar på sidan 12-15 kan du ta reda på rätt varvtal för det material du arbetar i och det insatsverktyg du använder.

De flesta arbeten kan utföras med högsta varvtal på verktyget. Vissa material (en del plaster och metaller) kan emellertid skadas av den värme som genereras vid höga hastigheter. Där bör i stället relativt låga varvtal användas. Låga varvtal (15 000 varv/minut eller lägre) passar oftast bäst vid polering med poleringstillbehör av filt. All borstning kräver lägre varvtal för att undvika att trädarna lossnar ur hållaren. Låt verktyget göra arbetet när du använder låga varvtal. Högre varvtal passar bättre för hårda träslag, metall och glas, och vid bormning, skärning, kaping, fräsning, tillformning och låghalsfräsning eller falsning i trä.

Några riktlinjer vad gäller varvtal:

- Plast och andra material med låg smältpunkt bör bearbetas på låga varvtal.
- Polering, putsning och rengöring med stålborste måste göras med varvtal lägre än 15 000 varv/minut, eftersom tillbehöret och materialet annars kan skadas.
- Trä ska bearbetas med högt varvtal.
- Järn och stål ska bearbetas med högt varvtal.
- Om en höghastighetsfräs börjar vibrera är det ofta ett tecken på att den körs för långsamt.
- Aluminium, tenn samt koppar-, bly- och zinklegeringar kan bearbetas med olika varvtal beroende på vilken typ av skärning som ska göras. Använd paraffin eller annat lämpligt smörjmedel (ej vatten) på tillbehöret för att undvika att materialet fastnar på skärebben.

Obs! Det är ingen lösning att öka trycket på verktyget om det inte fungerar som det ska. Prova med ett annat insatsverktyg eller varvtal för att uppnå önskat resultat.

STOPPSKYDD

Det här verktyget har ett inbyggt stoppskydd som skyddar motorn och batteriet när verktyget fastnar. Motorn stannar om du trycker för hårt och för länge med verktyget, eller om insatsverktyget fastnar i arbetsstycket. Det gäller framförallt vid höga varvtal. Ta helt enkelt loss verktyget från arbetsstycket det sitter fast i så

börjar verktyget rotera igen med det inställda varvtalet. Verktyget stängs automatiskt av om det sitter fast i mer än 5 sekunder. Den här extrafunktionen skyddar motorn och batteriet ytterligare mot skador. När batteriet börjar bli tomt kan det hända att verktyget stannar automatiskt oftare än normalt. Ladda batteriet om du råkar ut för detta.

UNDERHÅLL

Om någon obehörig utför det förebyggande underhållet kan det leda till felaktig anslutning av inre ledningar och komponenter, vilket är en stor säkerhetsrisk. Vi rekommenderar att du låter en Dremelrepresentant utföra all service på verktyget. För att undvika skador på grund av elstötar eller start av misstag bör du alltid dra ut kontakten ur vägguttaget innan service eller rengöring.

RENGÖRING

⚠ VARNING FÖR ATT UNDVIKA OLYCKOR SKA VERKTYGET OCH/ELLER LADDAREN ALLTID KOPPLAS BORT FRÅN STRÖMKÄLLAN FÖRE RENGÖRING. Verktyget rengörs mest effektivt med tryckluft. Använd alltid skyddsglasögon när du gör rent med tryckluft.

Ventilationsöppningar och strömbrytare måste hållas rena och fria från skräp. Försök aldrig peta i öppningarna med ett vasst föremål.

⚠ VARNING VISSA RENGÖRINGSMEDEL OCH LÖSNINGSMEDEL KAN SKADA PLASTDELARNA. Några av dessa är: bensen, kolteetraklorid, klorerade rengöringslösningar, ammoniak och tvättmedel som innehåller ammoniak.

SERVICE OCH GARANTI

⚠ VARNING INGA INVÄNDIGA DELAR KAN REPARERAS AV ANVÄNDAREN. OM NÅGON OBEHÖRIG UTFÖR DET FÖREBYGGANDE UNDERHÅLLET KAN DET LEDA TILL FELAKTIG ANSLUTNING AV INRE LEDNINGAR OCH KOMponenter, VILKET ÄR EN STOR SÄKERHETSRIK. Vi rekommenderar att du låter Dremels servicecenter utföra all service på verktyget. Service: Koppla bort verktyget och/eller laddaren från strömkällan före service.

Denna DREMEL-produkt omfattas av garanti enligt lagstadgade/landsspecifika regler. Skador orsakade av normalt slitage, överbelastning eller felaktig användning täcks inte av garantin.

Skicka vid reklamation det odemonterade verktyget eller laddaren samt inköpsbevis till återförsäljaren.

KONTAKTA DREMEL

Mer information om Dremels sortiment, support och hotline finns på www.dremel.com.

Dremel Europe, P.O. Box 3267, 4800 DG Breda, Nederländerna

BRUKTE SYMBOLER



LES DISSE INSTRUKSENE



BRUK HØRSELVERN



BRUK VERNEBRILLER



BRUK EN STØVMASKE

GENERELLE SIKKERHETSADVARSLER FOR ELEKTROVERKTØY



ADVARSEL

LES ALLE
SIKKERHETSADVARSLER OG
INSTRUKSER.

Hvis du ikke følger advarslene og instruksene, kan det oppstå elektriske støt, brannskade og/eller alvorlig personskade.

Oppbevar alle advarsler og instruksjoner for fremtidig referanse.

Uttrykket "elektroverktøy" i advarslene henviser til elektroverktøy med strømledning eller batteridrevet (trådløst) elektroverktøy.

SIKKERHET I ARBEIDSSOMRÅDET

- Hold arbeidsområdet rent og godt opplyst. Røtete arbeidsområder og arbeidsområder uten lys kan føre til ulykker.
- Ikke arbeid med maskinen i eksplosive atmosfærer, slik som i nærheten av brennbare væsker, gass eller støv. Elektroverktøy lager gnister som kan antenne støv eller damper.
- Hold barn og andre personer unna når elektroverktøyet brukes. Hvis du blir forstyrret under arbeidet, kan du miste kontrollen over maskinen.

ELEKTRISK SIKKERHET

- Støpselet til elektroverktøyet må passe inn i stikkkontakten. Støpselet må ikke forandres på noen som helst måte. Ikke bruk adapterstøpsler sammen med jordede maskiner. Bruk av støpsler som ikke er forandret på og passende stikkontakter reduserer risikoen for elektriske støt.
- Unngå kroppskontakt med jordede overflater slik som rør, ovner, komfyrer og kjøleskap. Det er større fare for elektriske støt hvis kroppen din er jordet.

- Hold maskinen unna regn eller fuktighet. Dersom det kommer vann i et elektroverktøy, øker risikoen for elektriske støt.
- Ikke misbruk ledningen. Ikke bruk ledningen til andre formål, f. eks. til å bære elektroverktøyet, dra det eller trekke det ut av stikkkontakten. Hold ledningen unna varme, olje, skarpe kanter og bevegelige deler. Skadede eller innviklede ledninger øker risikoen for elektriske støt.
- Når du arbeider utendørs med et elektroverktøy, må du kun bruke en skjøteledning som er egnet for utendørs bruk. Når du bruker en skjøteledning som er egnet for utendørs bruk, reduseres risikoen for elektriske støt.
- Hvis det ikke kan unngås å bruke elektroverktøyet i fuktige omgivelser, må du bruke en jordfeilbryter. Bruk av en strømkretsbyrter for jordlekkasje reduserer risikoen for elektriske støt.

PERSONSIKKERHET

- Vær oppmerksom, pass på hva du gjør og gå fornuftig frem når du arbeider med et elektroverktøy. Ikke bruk et elektroverktøy når du er trett eller er påvirket av narkotika, alkohol eller medikamenter. Et øyeblikks uoppmerksomhet ved bruk av elektroverktøyet kan føre til alvorlige skader.
- Bruk personlig verneutstyr. Bruk alltid vernebriller. Bruk av personlig verneutstyr som støvmaske, sklifaste arbeidssko, hjelm eller hørselvern – avhengig av type og bruk av elektroverktøyet – reduserer risikoen for skader.
- Hindre utilsiktet start. Påse at bryteren er i av-stilling før du kobler til strøm og/eller batteripakke, og før du løfter opp eller bærer verktøyet. Hvis du holder fingeren på bryteren når du bærer elektroverktøyet eller kobler det til strømmen med bryteren i på-stilling, kan dette føre til uhell.
- Fjern eventuelt reguleringsnøkkel eller skrunøkkel før du slår på elektroverktøyet. En skrunøkkel eller verktøy som befinner seg i en roterende maskindel, kan føre til personskade.
- Ikke overvurder deg selv. Sørg for å stå stødig og i balanse. Dermed kan du kontrollere elektroverktøyet bedre i uventede situasjoner.
- Bruk egnede klær. Ikke bruk løstsittende klær eller smykker. Hold hår, tøy og hansker unna deler som beveger seg. Løstsittende klær, smykker eller langt hår kan bli viklet inn i deler som beveger seg.
- Hvis det kan monteres støvavsug- og oppsamlingsinnretninger, må du forvisse deg om at disse er tilkoblet og brukes på korrekt måte. Bruk av disse innretningene reduserer faren knyttet til støv.
- Hold elektroverktøyet i de isolerte grepsflatene når du foretar en operasjon der kutte-tilbehøret kan få kontakt med skjulte ledninger eller verktøyet egen ledning. Kontakt med en spenningsførende ledning kan også sette elektroverktøyet metalldele under spenning og føre til elektriske støt.

BRUK OG VEDLIKEHOLD AV ELEKTROVERKTØYET

- Ikke overbelast elektroverktøyet. Bruk et elektroverktøy

som er beregnet til den typen arbeid du vil utføre. Med et passende elektroverktøy arbeider du bedre og sikrer i det angitte effektområdet.

- b. Ikke bruk et elektroverktøy med defekt av/på-bryter. Et elektroverktøy som ikke lenger kan slås av eller på, er farlig og må repareres.
- c. Ta støpslet ut av strømforsyningen og/eller batteripakken fra elektroverktøyet før du foretar noen justeringer, endrer tilbehør eller oppbevarer elektroverktøyet. Disse tiltakene forhindrer utilsikket start av maskinen.
- d. Elektroverktøy som ikke er i bruk, må oppbevares utilgjengelig for barn. Ikke la elektroverktøyet brukes av personer som ikke er kjent med det eller ikke har lest disse instruksene. Elektroverktøy er farlige når de brukes av uerfarne personer.
- e. Vedlikehold av elektroverktøy. Kontroller om bevegelige verktøydeler fungerer feilfritt og ikke klemmes fast, og om deler er brukket eller skadet slik at dette innvirker på elektroverktøyet funksjon. Reparer disse skadede delene før bruk av elektroverktøyet. Dårlig vedlikeholdte elektroverktøy er årsaken til mange uhell.
- f. Hold skjæreverktøyene skarpe og rene. Godt stelte skjæreverktøy med skarpe skjærekanter setter seg ikke så ofte fast og er lettere å føre.
- g. Bruk elektroverktøy, innsatsverktøy, verktøydeler osv. i henhold til disse instruksene. Ta hensyn til arbeidsforholdene og arbeidet som skal utføres. Bruk av elektroverktøy til andre formål enn det som er angitt, kan føre til farlige situasjoner.

BRUK OG VEDLIKEHOLD AV BATTERIVERKTØY

- a. Lad kun med lader som er angitt av produsenten. En lader som passer for en type batteripakke kan utgjøre brannfare når den brukes sammen med en annen type batteripakke.
- b. Bruk elektroverktøy kun med spesifikt dedikert batteripakke. Bruk av andre batteripakker kan utgjøre fare for personskade og brann.
- c. Når batteripakken ikke er i bruk, oppbevar den på avstand fra andre metallobjekter som binderser, mynter, nøkler, skruer eller andre små metallobjekter som kan skape en forbindelse fra en terminal til en annen. Kortslutning av batteriterminaler kan forårsake brannskader eller brann.
- d. Ved misbrukstilstander kan væske sprute ut av batteriet, unngå kontakt med væsken. Hvis kontakt oppstår utilsikket, skyl med vann. Hvis væsken kommer i kontakt med øynene, skyl med vann og kontakt lege. Væske som spruter ut av batteriet kan forårsake irritasjon eller brannskader.

SERVICE

- a. Elektroverktøyet ditt skal alltid kun repareres av kvalifisert fagpersonell og kun med originale reservedeler. Slik opprettholdes elektroverktøyet sikkerhet.

FELLES ADVARSLER OM SLIPING, SANDPAPIRSLIPING, ARBEID MED STÅLBØRSTER, POLERING OG KAPPING

- a. Dette elektroverktøyet skal brukes som sliper, sandpapirsliper, stålbørste, polermaskin eller kuttessliper. Følg alle advarsler, anvisninger, bilder og data som du får levert sammen med elektroverktøyet. Hvis du ikke følger følgende anvisninger, kan det oppstå elektriske støt, brann og/eller alvorlige skader.
- b. Ikke bruk innsatsverktøy som ikke er spesielt beregnet på dette elektroverktøyet og anbefalt av produsenten. Selv om du kan feste innsatsverktøyet på elektroverktøyet ditt, er dette ingen garanti for sikker bruk.
- c. Det godkjente turtallet til innsatsverktøyet må være minst like høyt som det maksimale turtallet som er angitt på elektroverktøyet. Tilbehør som dreies hurtigere enn godkjent, kan ødelegges.
- d. Utvendig diameter og tykkelse på innsatsverktøyet må tilsvare målene for elektroverktøyet. Innsatsverktøy av feil størrelse kan ikke sikres eller kontrolleres tilstrekkelig.
- e. Slipeskiver, flenser, slipetallerkener eller annet tilbehør må passe nøyaktig på slipespindelen til elektroverktøyet. Innsatsverktøy som ikke passer nøyaktig på slipespindelen til elektroverktøyet vil rotere uregelmessig og vibrere svært sterkt, og kan føre til at du mister kontrollen.
- f. Ikke bruk skadede innsatsverktøy. Sjekk før hver bruk om innsatsverktøy slik som slipeskiver er splintret eller revnet, om slipetallerkener er revnet eller svært slitt, og om stålbørster har løse eller brukkede tråder. Hvis elektroverktøyet eller innsatsverktøyet faller ned, må du kontrollere om det er skadet eller sette på et uskadet innsatsverktøy. Når du har kontrollert og satt inn innsatsverktøyet, må du holde personer som oppholder seg i nærheten unna det roterende innsatsverktøyet og la elektroverktøyet gå i ett minutt med maksimalt turtall. Som regel brenner skadede innsatsverktøy i løpet av denne testtiden.
- g. Bruk personlig verneutstyr. Avhengig av typen bruk må du bruke visir, øyebeskyttelse eller vernebriller. Om nødvendig må du bruke støvmaske, hørselvern, vernehansker eller spesialfôrke som holder små slipe- og materialpartikler unna kroppen din. Øynene bør beskyttes mot fremmedlegemer som kan fly rundt ved visse typer bruk. Støv- eller pustevernmasker må kunne filtrere den typen støv som oppstår ved denne bruken. Hvis du er utsatt for sterk støv over lengre tid, kan det føre til nedsatt hørsel.
- h. Pass på at andre personer holder tilstrekkelig avstand til arbeidsområdet ditt. Alle som går inn i arbeidsområdet, må bruke personlig verneutstyr. Brukne deler til verktøyet eller brukne innsatsverktøy kan slynges ut og derfor også forårsake skader utenfor det direkte arbeidsområdet.
- i. Ta kun tak i elektroverktøyet på de isolerte gripeflatene hvis du utfører arbeid der innsatsverktøyet kan treffe på skjulte strømledninger eller sin egen strømledning. Kontakt med en spenningsførende ledning setter også

elektroverktøyet metalldele under spenning og kan føre til elektriske støt.

- j. **Hold strømledningen unna roterende innsatsverktøy.**
Hvis du mister kontrollen over elektroverktøyet, kan strømledningen kappes eller dras inn i verktøyet, og hånden eller armen din kan dras inn i det roterende innsatsverktøyet.
- k. **Legg aldri elektroverktøyet ned før innsatsverktøyet har stanset helt.** *Det roterende innsatsverktøyet kan komme i kontakt med overflaten der maskinen legges ned, slik at du kan miste kontrollen over elektroverktøyet.*
- l. **La aldri elektroverktøyet være innkoblet mens du bærer det.** *Tøyet ditt kan komme inn i det roterende innsatsverktøyet hvis det tilfeldigvis kommer i kontakt med verktøyet, og innsatsverktøyet kan da bore seg inn i kroppen din.*
- m. **Rengjør ventilasjonsåpningene til elektroverktøyet med jevne mellomrom.** *Motorviften trekker støv inn i huset, og en stor oppsamling av metallstøv kan medføre elektrisk fare.*
- n. **Ikke bruk elektroverktøyet i nærheten av brennbare materialer.** *Gnistre kan antenne disse materialene.*
- o. **Ikke bruk innsatsverktøy som krever flytende kjølemidler.** *Bruk av vann eller andre flytende kjølemidler kan føre til dødelig elektrosjokk eller elektriske støt.*

TILBAKESLAG OG TILSVARENDE ADVARSLER

Tilbakeslag er innsatsverktøets plutselige reaksjon etter at det har hengt seg opp eller blokkeres. Dette kan gjelde slipeskiven, slipetallerkenen, stålborsten osv. Opphenging eller blokkering fører til at det roterende innsatsverktøyet stanser helt plutselig. Slik akselerer et ukontrollert elektroverktøy i motsatt retning av innsatsverktøets dreieretning på blokkeringsstedet. Hvis f.eks. en slipeskive henger seg opp eller blokkeres i arbeidsstykket, kan kanten på slipeskiven som dykker inn i arbeidsstykket henge seg opp, og slik brekker slipeskiven eller forårsaker et tilbakeslag. Slipeskiven beveger seg da mot eller bort fra brukeren, avhengig av skivens dreieretning på blokkeringsstedet. Slipeskiver kan da også brenne. Et tilbakeslag er resultat av misbruk eller feilaktig bruk av elektroverktøyet. Det kan unngås ved å følge egnede sikkerhetstiltak som beskrevet nedenfor.

- a. **Hold elektroverktøyet godt fast og plasser kroppen og armene dine i en stilling som kan ta imot tilbakeslagskrefter.** *Bruk alltid ekstrahåndtaket – hvis dette finnes – for å ha størst mulig kontroll over tilbakeslagskrefter eller reaksjonsmomenter ved oppkjøring. Brukeren kan beherske tilbakeslags- og reaksjonsmomenter med egnede tiltak.*
- b. **Hold aldri hånden i nærheten av det roterende innsatsverktøyet.** *Innsatsverktøyet kan bevege seg over hånden din ved tilbakeslag.*
- c. **Unngå at kroppen din befinner seg i området der elektroverktøyet vil bevege seg ved et tilbakeslag.** *Tilbakeslaget driver elektroverktøyet i motsatt retning av slipeskivens dreieretning på blokkeringsstedet.*
- d. **Vær spesielt forsiktig i hjørner, på skarpe kanter osv. Du må forhindre at innsatsverktøy avpelles fra arbeidsstykket eller klemmes fast.** *Det roterende innsatsverktøyet har en tendens til å klemmes fast i hjørner, på skarpe kanter eller hvis det avpelles. Dette forårsaker kontrolltap eller tilbakeslag.*

- e. **Bruk ikke kjedesagblad eller tannet sagblad.** *Slike innsatsverktøy fører ofte til tilbakeslag eller til at man mister kontrollen over elektroverktøyet.*

SPESIELLE ADVARSLER OM SLIPING OG KAPPING

- a. **Bruk kun slipeskiver som er godkjent for dette elektroverktøyet og et verneedsele som er konstruert for denne typen slipeskive.** *Slipeskiver som ikke ble konstruert for dette elektroverktøyet, kan ikke beskyttes tilsvarende og er ikke sikre.*
- b. **Slipeskiver må kun brukes til anbefalt type bruk.** *Ikke slip med sideflaten til en kappeskive. Kappeskiver er beregnet til materialfjerning med kanten på skiven. Innvirkning av krefter fra siden kan føre til at skivene brenner.*
- c. **Bruk alltid uskadede spennflenser i riktig størrelse og form for slipeskiven du har valgt.** *Egnede flenser støtter skiven og reduserer slik faren for at skiven brenner. Flenser for kappeskiver kan være annerledes enn flenser for andre slipeskiver.*
- d. **Ikke bruk slitte slipeskiver fra større elektroverktøy.** *Slipeskiver for større elektroverktøy er ikke beregnet på de høyere turtallene på mindre elektroverktøy, og kan brenne.*

YTTERLIGERE SPESIELLE ADVARSLER FOR KAPPESLIPING

- a. **Unngå blokkering av kappeskiven eller for sterkt presstrykk.** *Ikke utfør for dype snitt. En overbelastning av kappeskiven øker slitasjen og tendensen til fastkiling eller blokkering, og dermed også muligheten for tilbakeslag eller brudd på slipeskiven.*
- b. **Unngå området foran og bak den roterende kappeskiven.** *Hvis kappeskiven beveger seg bort fra deg i arbeidsstykket, kan elektroverktøyet med den roterende skiven ved tilbakeslag slynges direkte mot kroppen din.*
- c. **Hvis kappeskiven blokkerer eller du avbryter arbeidet, slår du av elektroverktøyet og holder det rolig til skiven er stanset helt.** *Forsøk aldri å trekke den roterende kappeskiven ut av snittet, ellers kan det oppstå et tilbakeslag. Finn og fjern årsaken til blokkeringen.*
- d. **Ikke start elektroverktøyet igjen så lenge det befinner seg i arbeidsstykket.** *La kappeskiven oppnå det maksimale turtallet før du fortsetter forsiktig med snittet. Ellers kan skiven henge seg opp, springe ut av arbeidsstykket eller forårsake tilbakeslag.*
- e. **Støtt plater eller store arbeidsstykker for å redusere risikoen for tilbakeslag fra en fastklemt kappeskive.** *Store arbeidsstykker kan bøyes av sin egen vekt. Arbeidsstykket må støttes på begge sider, både nær kappesnittet og på kanten.*
- f. **Vær spesielt forsiktig ved inddykkingsnitt i vegger eller andre uoversiktlige områder.** *Den inntrengende kappeskiven kan treffe på gass- eller vannledninger, elektriske ledninger eller gjenstander som kan forårsake tilbakeslag.*

SPEISIELLE ADVARSLER FOR SANDPAPIRSLIPING

- a. Ikke bruk slipepapir som er altfor stort. Følg produsentens anbefalinger når du velger slipepapir. Slipeskiver som peker ut over slipetallerkenen kan forårsake skader og føre til at slipeskivene blokkerer eller revner eller til at det oppstår tilbakeslag.

SPEISIELLE ADVARSLER FOR POLERING

- a. Det må aldri finnes løse deler på polerheten eller festesnoren. Stikk unna eller kapp løse festesnorer. Løse roterende festesnorer kan gripe tak i fingrene dine eller vikle seg inn i arbeidsstykket.

SPEISIELLE ADVARSLER FOR STÅLBØRSTING

- a. Husk på at stålbørsten mister stålbiter i løpet av vanlig bruk. Ikke overbelast ståldelene med for sterkt presstrykk. Ståldeler som slynges bort, kan lett trenge inn gjennom tynt tøy og/eller hud.
- b. Hvis det anbefales å bruke et vernedekselet, må du forhindre at vernedekselet berører tallerken- eller koppbørsten. Tallerken- og koppbørster kan få større diameter med presstrykk og sentrifugalkrefter.
- c. Ikke overskrid 15000 min⁻¹ ved bruk av stålbørstene.

ADVARSEL IKKE BEARBEID MATERIALE SOM INNEHOLDER ASBEST (ASBEST ER KREFTFREMKALLENDE).

ADVARSEL TA NØDVENDIGE FORHOLDSREGLER DERSOM HELSEKADELIG, BRENNBART ELLER EKSPLOSIVT STØV KAN OPPSTÅ UNDER ARBEIDET (ENKELTE STØVTYPER ER KREFTFREMKALLENDE). BRUK EN STØVMASKE SAMT ET STØV/SPONAVSUG, HVIS DETTE KAN KOBLES TIL.

MILJØ

AVHENDING

Elektroverktøy, innsatsverktøy og emballasje må leveres inn til miljøvennlig gjenvinning.

KUN FOR EUROPEISKE LAND



Ikke kast elektroverktøy sammen med husholdningsavfall!

I henhold til det europeiske direktivet 2002/96/EF vedr. gamle elektriske og elektroniske apparater og tilpassingen til nasjonale lover, må et gammelt elektroverktøy som ikke lenger kan brukes, samles inn og avhendes på en miljøvennlig måte.

SPEISIFIKASJONER

GENERELLE SPEISIFIKASJONER

Nominell spenning 7,2 V
Nominell strømstyrke 1,3–1,5 Ah
Hastighet uten belastning . . . n₀ 5000–30000 min⁻¹
Innspenningsdiameter 0,8 mm, 1,6 mm, 2,4 mm, 3,2 mm

SPEISIFIKASJONER FOR LADER

Inngang 230 V, 50–60 Hz, 26 W
Utgang 3,6–10,8 V ↔, 1,5 A

SKJØTELEDNINGER

Bruk skjøteledninger som er helt rullet ut med en kapasitet på 5 A.

MONTERING

SLÅ ALLTID AV MULTIVERKTØYET FØR BYTTE AV TILBEHØR, SPENNYLSER ELLER VEDLIKEHOLD AV VERKTØYET.

VIKTIGE MERKNADER OM LADING

- Laderen er konstruert for rask lading når temperaturen er mellom +0°C og +45°C. Dersom batteriet er for varmt eller for kaldt, vil ikke laderen kunne hurtiglade batteriet. (Dette kan skje dersom batteriet er varmt etter tungt bruk). Når batteritemperaturen går tilbake til mellom 0 °C (32 °F) og 45 °C (113 °F), vil laderen begynne å lade automatisk.
- Dersom brukstiden faller betraktelig mellom hver lading, tyder det på at på batteriets levetid går mot slutten, og at det bør byttes.
- Husk å koble fra laderen under oppbevaring.

MERK: Bruk av ladere eller batterier som ikke selges av Dremel vil gjøre garantien ugyldig.

BYTTE BATTERI (MODELL 808)

Sett batteriledningen inn i et standard strømuttak. Dersom det ikke er satt inn noe batteri, lyser den grønne indikatorlampen på laderen. Det indikerer at laderen får strøm og er klar til bruk.

BILDE 2

- A. Verktøy
B. Batteri
C. Batteriutløsningsfliker
- Du tar ut batteriet ved å trykke på begge batteriutløsningsflikene og trekke batteriet ut av verktøyet.

Når du setter batteriet inn i laderen, begynner den grønne indikatorlampen på laderen å "BLINKE". Det indikerer at batteriet blir hurtigladet.

BILDE 3

- A. Batteri
- B. Lader
- C. Grønt lys

Når indikatorlampen slutter å "BLINKE" (og lyser kontinuerlig med et grønt lys) er hurtigladingen fullført. Batteriet er fullt ladet opp, og kan tas ut av laderen.

Når du begynner å lade batteriet, kan et kontinuerlig grønt lys også tyde på at batteriet er for varmt eller for kaldt.

Hurtiglading er bare mulig når temperaturområdet for batteriet ligger mellom 0 °C og 45 °C.

Om nødvendig vil laderens interne vifte slås på for å lete ladeprosessen og hastigheten.

Så snart batteriet når korrekt temperaturområde, går batteriladeren automatisk over til hurtiglading.

Batteriet kan brukes selv om lyset fortsatt blinker. Avhengig av temperaturen, kan lampen trenge mer tid før den slutter å blinke.

Hensikten med den grønne lyset er å indikere at batteriet hurtiglades. Det indikerer ikke det eksakte punktet for full lading. Lyset vil bruke mindre tid på å slutte å blinke dersom batteriet ikke var fullstendig utladet.

Hvis den grønne indikatorlampen er "PÅ", kan ikke batteriet motta lading.

GENERELT

Multiverktøyet fra Dremel er et presisjonsverktøy av høy kvalitet som kan brukes til å utføre detaljerte presisjonsoppgaver. Det brede spekteret av Dremel-innsatsverktøy og -forsatser gjør det mulig å utføre et stort antall oppgaver. Dette omfatter sliping, utskjæring og gravering samt fresing, kutting, rengjøring og polering.

BILDE 1

- A. Spindellåsknapp
- B. Glidebryter for på/av og variable hastigheter
- C. Batteri
- D. Batteriutløsningsfliker
- E. Ventilasjonsåpning
- F. Hylse
- G. Batteri
- H. Batteriutløsningsfliker
- I. Skaft
- J. EZ Twist™ innebygd skriftenøkkel/topphette
- K. Spennhylsemutter
- L. Spennhylse
- M. Skrunøkkel

SPENNHYLSER

Dremel-tilbehør til multiverktøyet leveres med ulike skaftstørrelser. Det finnes fire spennhylsestørrelser til de ulike skaftstørrelsene. Spennhylsestørrelsene kan identifiseres ved hjelp av ringene på baksiden av spennhylsen.

BILDE 4

- A. Spennhylsemutter
- B. 3,2 mm spennhylse uten ring (480)
- C. 2,4 mm spennhylse med tre ringer (481)

- D. 1,6 mm spennhylse med to ringer (482)
- E. 0,8 mm spennhylse med én ring (483)
- F. Identifiseringsringer

MERK: Noen multiverktøysett inneholder ikke alle fire spennhylsestørrelsene. Spennhysler kan kjøpes separat.

Bruk alltid en spennhylse som samsvarer med akselstørrelsen på det tilbehøret du planlegger å bruke. Tving aldri et skaft med større diameter ned i en mindre spennhylse.

BYTTE SPENNHYLSER

BILDE 5

- A. Skrunøkkel
- B. Spindellåsknapp
- C. Spennhylsemutter
- D. Løsne
- E. Stramme

1. Trykk på spindellåsknappen, hold skaftet inne og vri for hånd inntil den smekker på plass. Ikke koble inn spindellåsknappen mens multiverktøyet er i bruk.
2. Hold spindellåsknappen inne, løsne og ta ut spennhylsemutteren. Bruk spennhylsenøkkelen om nødvendig.
3. Ta ut spennhylsen ved å trekke den løs fra skaftet.
4. Sett en spennhylse i riktig størrelse helt inn i skaftet og trekk til spennhylsemutteren med fingrene. Ikke trekk mutteren helt til hvis det ikke er montert bits eller tilbehør.

BYTTE TILBEHØR

1. Trykk på spindellåsknappen, og vri skaftet for hånd inntil den smekker på plass. Ikke koble inn spindellåsknappen mens multiverktøyet er i bruk.
2. Hold spindellåsknappen inne og løsne (ikke ta ut) spennhylsemutteren. Bruk spennhylsenøkkelen om nødvendig.
3. Sett biten eller tilbehørsskaftet helt inn i spennhylsen.
4. Når spindellåsknappen er koblet inn, kan du stramme spennhylsen med fingrene til spennhylsen griper tak i skaftet på tilbehøret.

MERK: Sørg for å lese instruksjonene som følger med Dremel-tilbehøret. Her finner du mer informasjon om bruken.

Bruk bare tilbehør med høy ytelse som er testet av Dremel.

EZ TWIST™ INNEBYGD SKIFTENØKKE/ TOPPHETTE

BILDE 6

- A. EZ Twist™ innebygd skiftenøkkel/topphette
- B. Spindellåsknapp
- C. Spennhylsemutter
- D. Løsne
- E. Stramme

Topphetten på verktøyet har en innebygd skiftenøkkel slik at du kan løsne og stramme spennhylsemutteren uten å bruke den standard spennhylsenøkkelen.

1. Skru toppheten av verktøyet, og plasser stålinnlegget på innsiden av hetten over spennhylsemutteren.
2. Mens spindellåsen er aktivert, vrir du toppdekselet mot klokken for å løse spennhylsemutteren. Ikke koble inn spindellåsknappen mens multiverktøyet er i bruk.
3. Sett bitsen eller tilbehørsskafet helt inn i spennhylsen.
4. Mens spindellåsen er aktivert, vrir du toppdekselet med klokken for å stramme spennhylsemutteren.
5. Skru toppdekselet tilbake til den opprinnelige stillingen.
MERK: Sørg for å lese instruksjonene som følger med Dremel-tilbehøret. Her finner du mer informasjon om bruken.

Bruk bare tilbehør med høy ytelse som er testet av Dremel.

AVBALANSERT TILBEHØR

For presisjonsarbeid er det viktig at alt tilbehør har god balanse (det samme som for dekkene på bilen din). For å sentrere eller avbalansere tilbehør, løsne chuckbolten og drei tilbehøret eller chucken 1/4 omdreining. Trekk chucken til igjen og kjør rotasjonsverktøyet. Du bør kunne merke på lyden og på følelsen hvorvidt tilbehøret er i balanse. Fortsett justeringen på denne måten til best mulig balanse er oppnådd.

BRUK

KOMME I GANG

Det første trinnet ved bruk av multiverktøyet er å bli kjent med det. Hold det i hånden og bli kjent med vekten og balansen. Kjenn på tappen på dekselet. Denne tappen gjør det mulig å holde verktøyet, på samme måte som du holder en blyant eller penn. *Hold alltid verktøyet på sikker avstand fra ansiktet. Tilbehør kan skades ved bruk, og kan sprette ut når hastigheten øker. Når du holder verktøyet, må du ikke dekke til ventilasjonsåpningene med hånden. Hvis ventilasjonsåpningene blokkeres, kan motoren bli overopphetet.* VIKTIG! Øv gjerne først på et stykke skrapmetall, slik at du ser hvordan verktøyet fungerer i praksis. Husk at multiverktøyet yter best hvis du lar hastigheten, sammen med riktig Dremel-innsatsverktøy og -forsats, gjøre arbeidet for deg. Unngå å øve press mot verktøyet under bruk. Senk isteden det roterende tilbehøret forsiktig ned mot arbeidsflaten og la det komme i kontakt med punktet hvor det skal starte. Konsentrer deg om å føre verktøyet over arbeidsstykket med svært liten kraft. La innsatsverktøyet gjøre jobben.

Det er vanligvis bedre å gå flere ganger over området med verktøyet enn å gjennomføre hele oppgaven i én enkelt operasjon. Å arbeide med lett hånd gir best kontroll og reduserer risikoen for feil.

HOLDE VERKTØYET

Når du jobber med detaljer, oppnår du best kontroll ved å holde verktøyet som en blyant mellom tommel og pekefinger. BILDE 7 "Golf"-grepet brukes til tyngre operasjoner som sliping eller kutting. BILDE 8

BILDE 9

A. Glidebryter for på/av og variable hastigheter

For å velge riktig hastighet for hver jobb, prøv deg frem på et prøve-materialstykke.

GLIDEBRYTER FOR PÅ/AV og hastighet

Verktøyet slås på ved hjelp av glidebryteren oppå motorhuset. Skyv bryteren fremover FOR Å SETTE VERKTØYET PÅ "ON" (på). Skyv bryteren bakover FOR Å SETTE VERKTØYET PÅ "OFF" (av).

HØYYTELSESMOTOR

Verktøyet er utstyrt med en høytytelses roterende verktøymotor. Denne motoren utvider verktøyets allsidighet ved at den kan brukes for annet DREMEL-tilbehør

ELEKTRONISK OVERVÅKING

Verktøyet er utstyrt med et internt elektronisk overvåkingssystem som gir en "myk start" som kan redusere spenningen som start med et høyt dreiemoment kan gi. Systemet bidrar også til å maksimere motor- og batteriytelsen ved å kutte spenningen til verktøyet dersom det kjører seg fast (se avsnittet "Fastkjøringssikring"). Motoren og batteriet beskyttes ved å redusere spenningen til motoren i slike situasjoner.

GLIDEBRYTER FOR VARIABEL HASTIGHET

Verktøyet er utstyrt med en glidebryter for variable hastigheter. Hastigheten kan justeres under bruk ved å flytte glidebryteren frem eller tilbake.

Innstillingen av dette hjulet bestemmer hastigheten på rotasjonsverktøyet.

Innstillinger for omtrentlige omdreininger

Bryterinnstilling	Hastigheter
2	5 000-10 000 o/min
*4	10 000-15 000 o/min
6	5 000-20 000 o/min
8	20 000-25 000 o/min
10	25 000-30 000 o/min

* Ikke overskrid 15000 min⁻¹ ved bruk av stålborster.

Bruk diagrammet med hastighetsinnstillinger på side 12-15 som hjelpemiddel når du skal bestemme riktig hastighet for materialet du arbeider med, og hvilket tilbehør du skal bruke.

De fleste jobber kan utføres med verktøyet i høyeste stilling. Imidlertid kan visse materialer (noen plast- og metallsorter) bli skadet av varmen som utvikles på grunn av den høye hastigheten. Disse må bearbeides ved lavere hastigheter. Drift på lav hastighet (15000 min⁻¹ eller mindre) er vanligvis best for polering ved hjelp av filtpoleringstilbehør. Ved bruk av alle typer børster kreves det lavere hastigheter for å unngå at trådene løsner fra holderen. La ytelsen til verktøyet utføre arbeidet for deg

når du bruker lavere hastighetsinnstillinger. Høyere hastigheter er bedre for hardt treverk, metall og glass samt for boring, utskjæring, kutting, fresing, forming og kutting av dørfalser og brystpanel i treverk.

Noen retningslinjer mht. verktøyhastighet:

- Plast og andre materialer som smelter ved lave temperaturer, må kuttes ved lav hastighet.
- Polering, pussing og rengjøring med stålborste må utføres ved hastigheter under 15000 min⁻¹ for å hindre skader på borsten og materialet.
- Treverk må kuttes ved høy hastighet.
- Jern eller stål må kuttes ved høy hastighet.
- Hvis det begynner å vibrere i en høyhastighetsfres av stål, betyr det vanligvis at den har for lav hastighet.
- Aluminium, kobberlegeringer, blylegeringer, sinklegeringer og tinn kan kuttes ved ulike hastigheter, avhengig av hva slags type kutting som skal utføres. Bruk parafin (ikke vann) eller annet egnet smøremiddel på fresen for å hindre at materialet som kuttes, setter seg fast i tennene på fresen.

MERK: Økt press mot verktøyet er ikke riktig mottiltak hvis det ikke yter som forventet. Prøv et annet tilbehør eller hastighetsinnstilling for å oppnå ønsket resultat.

FASTKJØRINGSSIKRING

Verktøyet har en innebygd fastkjøringssikring for å beskytte motoren og batteriet dersom verktøyet setter seg fast. Hvis du legger for stort press på verktøyet for lenge, eller bitet blokkeres i arbeidsstykket, spesielt ved høye hastigheter, stopper motoren. Ta ganske enkelt verktøyet ut av materialet, og det begynner å rotere igjen ved den valgte hastigheten. Dersom verktøyet fortsetter å blokkeres i mer enn 5 sekunder, vil verktøyet automatisk slå seg av. Denne ekstrafunksjonen beskytter motoren og batteriet mot skade. Når batteriet er nesten tomt, kan det hende at verktøyet slår seg av oftere enn normalt. Hvis dette skjer, er det på tide å lade opp batteriet.

VEDLIKEHOLD

Forebyggende vedlikehold utført av ukyndige personer kan føre til at innvendige deler og ledninger blir satt feil inn, noe som kan forårsake alvorlig fare. Vi anbefaler at alt verktøyvedlikehold utføres av et Dremel-serviceverksted. Du unngår skade fra uventet oppstart eller elektrisk støt ved å fjerne støpselet fra vegguttaket før du foretar vedlikehold eller rengjøring.

RENGJØRING

ADVARSEL FOR Å UNNGÅ ULYKKER, KOBLE ALLTID VERKTØYET OG/ELLER LADER FRA STRØMFORSYNINGEN FØR RENGJØRING. Det er mest effektivt å bruke trykkluft til å rengjøre verktøyet. Bruk alltid vernebriller når du rengjør verktøy med trykkluft.

Ventilasjonsåpninger og brytere må holdes rene og frie for fremmedlegemer. Ikke forsøk å foreta rengjøring ved å stikke spisse gjenstander inn gjennom åpningene.

ADVARSEL NOEN RENGJØRINGSMIDLER OG LØSEMIDLER SKADER PLASTDELER.

Noen av disse er: bensin, karbontetraklorid, klorholdige rensmidler, ammoniakk og rengjøringsmidler som inneholder ammoniakk.

SERVICE OG GARANTI

ADVARSEL INNEHOLDER INGEN DELER SOM VEDLIKEHOLDLES AV BRUKER.

FOREBYGGENDE VEDLIKEHOLD UTFØRT AV UKYNDIGE PERSONER KAN FØRE TIL AT INNVENDIGE DELER OG LEDNINGER BLIR FEILKOBLET, NOE SOM KAN FORÅRSAKE ALVORLIG FARE. Vi anbefaler at all verktøyvedlikehold utføres av et Dremel-serviceverksted. Servicepersonell: Koble fra verktøyet og/eller laderen fra strømforsyningen før vedlikehold.

Garantien for dette DREMEL-produktet gis i henhold til lovfastede/landsspesifikke lover og forskrifter. Skader grunnet normal slitasje, overbelastning eller feil bruk dekkes ikke av garantien.

Dersom du ønsker å klage på produktet, tar du med verktøyet i monterte stand sammen med kjøpsbevis til forhandleren.

KONTAKTE DREMEL

Hvis du ønsker flere opplysninger om Dremels produktutvalg, brukerstøtte og hotline, kan du se på www.dremel.com.

Dremel Europe, P.O. Box 3267, 4800 DG Breda, Nederland

KÄÄNNÖS ALKUPERÄISISTÄ OHJEISTA

FI

KÄYTETTY SYMBOLIT



LUE NÄMÄ OHJEET



KÄYTÄ KUULOSUOJAA



KÄYTÄ SUOJALASEJA



KÄYTÄ HENGITYSSUOJAA

SÄHKÖTYÖKALUIHIN LIITTYVIÄ YLEISIÄ VARO-OHJEITA



VAROITUS

LUE KAIKKI OHJEET JA
VARO-OHJEET.

Alla olevien ohjeiden noudattamisen laiminlyönti saattaa johtaa sähköiskuun, tulipaloon ja/tai vakavaan loukkaantumiseen.

Säilytä kaikki ohjeet ja varoitukset myöhempää käyttöä varten.

Termillä "sähkötyökalu" tarkoitetaan sähkökäyttöisiä (sähköjohdolla varustettua) työkalua tai akkukäyttöisiä (sähköjohtodonta) työkalua.

TYÖTURVALLISUUS

- Pidä työskentelyalue puhtaana ja hyvin valaistuna. Työskentelyalueen epäjärjestys ja valaisemattomat alueet voivat johtaa tapaturmiin.
- Älä työskentele sähkötyökaluilla räjähdyksalttiissa ympäristössä, jossa on palavia nesteitä, kaasuja tai pölyä. Sähkötyökalut muodostavat kipinöitä, jotka saattavat sytyttää pölyn tai höyryt.
- Pidä lapset ja sivulliset loitolla sähkötyökalua käyttäessäsi. Voit menettää laitteesi hallinnan, kun huomiosi suuntautuu muualle.

SÄHKÖTURVALLISUUS

- Sähkötyökalun pistotulpan tulee sopia pistorasiaan. Pistotulppaa ei saa muuttaa millään tavalla. Älä käytä pistorasia-adaptoreita maadoitettujen sähkötyökalujen kanssa. Alkuperäisessä kunnossa olevat pistotulpat ja sopivat pistorasiat vähentävät sähköiskun vaaraa.
- Vältä koskettamasta maadoitettuja pintoja, kuten putkia, pattereita, liesiä tai jääkaappeja. Sähköiskun vaara kasvaa, jos kehosi on maadoitettu.
- Älä aseta sähkötyökalua alttiiksi sateelle tai kosteudelle. Veden tunkeutuminen sähkötyökalun sisään kasvattaa sähköiskun riskiä.
- Älä käytä verkkojohtoa väärin. Älä käytä verkkojohtoa sähkötyökalun kantamiseen, vetämiseen tai pistotulpan irrottamiseen pistorasiasta. Pidä johto loitolla kuumuudesta, öljystä, terävistä reunoista ja liikkuvista osista. Vahingoittuneet tai sokeutuneet johdot kasvattavat sähköiskun vaaraa.
- Käyttäessäsi sähkötyökalua ulkona käytä ainoastaan ulkokäyttöön soveltuvaa jatkojohtoa. Ulkokäyttöön soveltuvan jatkojohtoon käyttö pienentää sähköiskun vaaraa.
- Jos sähkötyökalun käyttö kosteassa ympäristössä ei ole vältettävissä, tulee käyttää jatkojohtoa. *Maavuodon suojakytimen käyttö pienentää sähköiskun vaaraa.*

HENKILÖTURVALLISUUS

- Ole valpas, kiinnitä huomiota työskentelyysi ja noudata tervettä järkeä sähkötyökalua käyttäessäsi. Älä käytä laitetta, jos olet väsynyt tai huumeiden, alkoholin tai lääkkeiden vaikutuksen alaisena. Hetken tarkkaamattomuus sähkötyökalua käyttäessä saattaa johtaa vakavaan loukkaantumiseen.
- Käytä henkilökohtaisia suojavarusteita. Käytä aina

suojalaseja. Loukkaantumisriskiä voidaan vähentää käyttämällä olosuhteita vastaavia henkilökohtaisia suojavarusteita, kuten hengityssuojainta, luistamattomia turvakengkiä, suojakypärää tai kuulonsuojaimia.

- Estä vahingossa tapahtuva käynnistys. Varmista, että käynnistystytkin on OFF-asennossa sekä ennen laitteen liittämistä virtalähteeseen ja/tai akkuyksikköön että ennen laitteen nostamista ja kantamista. Jos kannat sähkötyökalua sormi käynnistyskytkimellä tai kytket virran sähkötyökaluun käynnistyskytkimen ollessa käyntiasennossa, altistat itsesi onnettomuuksille.
- Poista kaikki säätötyökalut ja ruuvitalat, ennen kuin käynnistät sähkötyökalun. Työkalu tai avain, joka sijaitsee laitteen pyörivässä osassa, saattaa johtaa loukkaantumiseen.
- Älä kurkottele. Huolehdi aina tukevasta seisoma-asennosta ja tasapainosta. Täten voit paremmin hallita sähkötyökalua odottamattomissa tilanteissa.
- Käytä tarkoitukseen soveltuvia vaatteita. Älä käytä löysiä työvaatteita tai koruja. Pidä hiukset, vaatteet ja käsi neet loitolla liikkuvista osista. Väljät vaatteet, korut ja pitkät hiukset voivat takertua liikkuviin osiin.
- Jos polyminuuti- ja keräilylaitteita voidaan asentaa, tulee sinun tarkistaa, että ne on liitetty ja että niitä käytetään asianmukaisesti. Näiden laitteiden käyttö vähentää pölyn aiheuttamia vaaroja.
- Pidä sähkötyökalusta kiinni vain eristetyistä tartuntapinnoista, kun suoritat toimenpidettä, jossa leikkaava lisävaruste voi koskettaa piilotettua johdotusta tai työkalun omaa virtajohtoa. Kosketus jännitteeseen johtoon voi saattaa sähkötyökalun metalliosat jännitteiseksi ja johtaa sähköiskuun.

SÄHKÖTYÖKALUJEN KÄYTTÖ JA KÄSITTELY

- Älä ylikuormita laitetta. Käytä kyseiseen työhön tarkoitettua sähkötyökalua. Sopivaa sähkötyökalua käyttäen työskentelet paremmin ja varmemmin tehoalueella, jolle sähkötyökalu on tarkoitettu.
- Älä käytä sähkötyökalua, jota ei voida käynnistää ja pysäyttää käynnistyskytkimestä. Sähkötyökalu, jota ei enää voida käynnistää ja pysäyttää käynnistyskytkimellä, on vaarallinen ja täytyy korjata.
- Irrota pistoke virtalähteestä ja/tai akkuyksiköstä ennen kuin muut asetukset, vaihdat tarvikkeita tai varastoit sähkötyökaluja. Nämä turvatoimenpiteet pienentävät sähkötyökalun tahattoman käynnistyksen.
- Säilytä sähkötyökalut poissa lasten ulottuvilta, kun niitä ei käytetä. Älä anna sellaisten henkilöiden käyttää sähkötyökalua, jotka eivät ole perehtyneet sen käyttöön tai jotka eivät ole lukeneet tätä käyttöohjetta. Sähkötyökalut ovat vaarallisia, jos niitä käytävät kokemattomat henkilöt.
- Hoida sähkötyökalusi huolella. Tarkista, että liikkuvat osat toimivat moitteettomasti ja etteivät ne jumitu kiinni. Varmista lisäksi, ettei niissä ole murtuneita tai vahingoittuneita osia, jotka saattaisivat vaikuttaa haitallisesti sähkötyökalun toimintaan. Korjauta vioittuneet osat ennen käyttöä. Monen tapaturman syyt löytyvät huonosti huolletuista laitteista.
- Pidä leikkauserät terävinä ja puhtaina. *Huolellisesti*

hoidetut leikkaustyökalut, joiden leikkausreunat ovat teräviä, eivät tartu helposti kiinni ja ovat helpommin hallittavissa.

- g. Käytä sähkötyökaluja, tarvikkeita, vaihtotyökaluja jne. näiden ohjeiden mukaisesti. Ota tällöin huomioon työolosuhteet ja suoritettava toimenpide. Sähkötyökalun käyttö muuhun kuin sille määrättyyn käyttöön saattaa johtaa vaarallisiin tilanteisiin.

AKKUTYÖKALUJEN KÄYTTÖ JA HUOLTO

- a. Käytä lataukseen ainoastaan valmistajan määräysten mukaista laturia. Yhteensopimattoman laturin käyttö saattaa aiheuttaa palovaaran.
- b. Käytä ainoastaan kyseessä olevan sähkötyökalun kanssa käytettäväksi tarkoitettuja akkuyksiköitä. Muiden akkuyksikköjen käyttö saattaa aiheuttaa palo- ja loukkaantumisaaraa.
- c. Kun akkuyksikköä ei käytetä, pidä se loitolla metalliesineistä, kuten paperiliittimistä, kolikoista, avaimista, ruuveista, tai muista pienistä metalliesineistä, jotka saattavat yhdistää akun navat toisiinsa. Akun napojen oikosulkeutuminen saattaa aiheuttaa palovaurioita tai tulipalon.
- d. Mikäli akkua käsitellään väärin, sen sisältä saattaa vuotaa nestettä. Vältä nesteen koskemista. Mikäli neste joutuu kosketuksiin ihon kanssa, huuhtele runsaalla vedellä. Mikäli neste joutuu kosketuksiin silmien kanssa, huuhtele runsaalla vedellä ja käänny lääkärin puoleen. Akusta vuotanut neste saattaa aiheuttaa ärsytystä ja palovammoja.

HUOLTO

- a. Anna koulutettujen ammattihenkilöiden korjata sähkötyökalusi ja hyväksy jorkauksiin vain alkuperäisiä varaosia. Täten varmistat, että sähkötyökalu säilyy turvallisena.

TURVALLISUUSOHJEET ERI KÄYTTÖTARKOITUKSILLE

YHTEISET TURVALLISUUSOHJEET HIOMISTA, HIEKKAPAPERIHUOLTA, TYÖSKENTELÄÄ TERÄSHARJAN KANSSA, KIILLOTUSTA JA KATKAISUHIONTA VARTEN

- a. Tämä sähkötyökalu on suunniteltu käytettäväksi hionnassa, hiekkapaperihionnassa, teräsharjauksessa, kiillotuksessa ja katkaisussa. Ota huomioon kaikki varo-ohjeet, käyttöohjeet, piirustukset ja tiedot, jotka toimitetaan sähkötyökalun mukana. Ellei noudata seuraavia ohjeita, saattaa se johtaa sähköiskuun, tulipaloon ja/tai vaikeaan loukkaantumiseen.
- b. Älä käytä tarvikkeita, joita ei valmistaja ole tarkoittanut tai suositellut nimenomaan tälle sähkötyökalulle. Vain se, että pystyt kiinnittämään tarvikkeen sähkötyökaluusi ei takaa sen turvallista käyttöä.
- c. Tarvikkeen sallitun kierrosluvun tulee olla vähintään yhtä suuri kuin sähkötyökalussa mainittu suurin kierrosluku.

Lisätarvike, joka pyörii sallittua suuremmalla nopeudella, saattaa tuhoutua.

- d. Tarvikkeen ulkohalkaisijan ja paksuuden tulee vastata sähkötyökalun mittatietoja. Väärin mitoitettuja tarvikkeita ei voida suojata tai hallita riittävästi.
- e. Hiomalaikkojen, hiomalautasten ja muiden tarvikkeiden tulee sopia tarkasti sähkötyökalusi hiomakaraan. Tarvikkeet, jotka eivät sovi tarkkaan sähkötyökalun hiomakaraan pyörivät epätasaisesti, tärisevät voimakkaasti ja saattavat johtaa työkalun hallinnan menettämiseen.
- f. Älä käytä vaurioituneita tarvikkeita. Tarkista tarvike mahdollisten vaurioiden varalta ennen jokaista käyttöä. Varmista esimerkiksi, ettei hiomalaikoissa ole pirstoutumia tai halkemia, ettei hiomalautasessa ole halkeamia tai voimakasta kulumista ja ettei teräsharjassa ole irtonaisia tai katkenneita lankoja. Jos sähkötyökalu tai tarvike putoaa, tarkista se mahdollisten vaurioiden varalta tai asenna tilalle ehjä tarvike. Kun olet tarkistanut ja asentanut vaihtotyökalun, pidä itsesi ja lähistöllä olevat henkilöt poissa pyörivän vaihtotyökalun tasosta ja anna sähkötyökalun käydä minuutti täydellä kierrosluvulla. Vaurioituneet tarvikkeet rikkoontuvat yleensä tässä ajassa.
- g. Käytä henkilökohtaisia suojavarusteita. Käytä käyttökohdeesta riippuen suojavisiriä tai suojalaseja. Jos mahdollista, käytä hengityssuojainta, kuulonsuojaimia, suojakäsineitä tai erikoissuojavaatetta, joka suojaa sinut pieniltä hioma- ja materiaalihiukkasilta. Silmät tulee suojata lentelleviltä vierailta esineiltä, joita saattaa syntyä eri käyttäjien yhteydessä. Hengityssuojainten täytyy suodattaa pois työstössä syntyvä pöly. Jos olet pitkään alttiina voimakkaalle melulle, saattaa se vaikuttaa heikentävästi kuuloon.
- h. Varmista, että muut henkilöt pysyvät turvallisella etäisyydellä työalueeltasi. Jokaisen työalueelle tulevan henkilön tulee käyttää henkilökohtaisia suojavarusteita. Työkappaleen tai murtuneen tarvikkeen osia saattaa sinkoutua kauemmas vahingoittaen ihmisiä myös varsinaisen työalueen ulkopuolella.
- i. Tartu sähkötyökaluun ainoastaan eristetyistä pinnoista tehdessäsi työtä, jossa saatat osua piilossa olevaan sähköjohtoon tai työkalun omaan sähköjohtoon. Kosketus jännitteeseen johtoon saattaa myös sähkötyökalun metalliosat jännitteiseksi ja johtaa sähköiskuun.
- j. Pidä sähköjohto kaukana pyörivistä tarvikkeista. Jos menetät sähkötyökalun hallinnan, saattaa verkkojohto tulla katkaistuksi tai tarttua kiinni ja vetää kätesi tai käsivartesi kiinni pyörivään tarvikkeeseen.
- k. Älä aseta sähkötyökalua pöly, ennen kuin tarvike on pysähtynyt kokonaan. Pyörivä tarvike saattaa koskettaa lepöpintaa, ja voit menettää sähkötyökalusi hallinnan.
- l. Älä koskaan pidä sähkötyökalua käynnissä sitä kantaessasi. Vaatteesi voi hetkellisen kosketuksen seurauksena tarttua kiinni pyörivään tarvikkeeseen, joka saattaa porautua kehoosi.
- m. Puhdista sähkötyökalusi tuuletusaukkoja säännöllisesti. Moottorin tuuletin imee pölyä työkalun koteloon, ja voimakas metallipölyn kasautuma voi synnyttää sähköisiä vaaratilanteita.
- n. Älä käytä sähkötyökalua palavien aineiden lähellä. Kipinät voivat sytyttää näitä aineita.
- o. Älä käytä lisälaitteita, jotka tarvitsevat nestemäisiä

jäähdytysaineita. Veden tai muiden nestemäisten jäähdytysaineiden käyttö saattaa johtaa sähköiskuun.

TAKAISKU JA VASTAAVAT VARO-OHJEET

Takaisku on äkillinen reaktio, joka syntyy pyörivän tarvikkeen, kuten hiomalakan, hiomalautasen tai teräsharjan tarttuessa kiinni tai jäädessä puristukseen. Tarttuminen tai puristukseen joutuminen johtaa pyörivän tarvikkeen äkilliseen pysähtymiseen. Tällöin hallitsematon sähkötyökalu sinkoutuu tarttumakohdasta tarvikkeen kiertosuuntaan nähden vastakkaiseen suuntaan. Jos esim. hiomalaikka tarttuu tai joutuu puristukseen työkappaleeseen, saattaa hiomalaikan reuna, joka on onponnut työkappaleeseen, juuttua kiinni aiheuttaen hiomalaikan ponnahtuksen ulos työkappaleesta tai aiheuttaa takaiskun. Hiomalaikka liikkuu silloin käyttävää henkilöä vasten tai pois päin hänestä riippuen laikan kiertosuunnasta tarttumakohdassa. Tällöin hiomalaikka voi myös murtua. Takaisku johtuu sähkötyökalun väärinkäytöstä tai käytöstä väärään tarkoitukseen. Se voidaan estää sopivin varotoimin, jotka on ilmoitettu alla.

- Pitele sähkötyökalua tukevasti ja aseta kehosi ja käsivartesi asentoon, jossa pystyt vastaamaan takaiskuvoimiin.** Käytä aina mahdollisesti käytettävissä olevaa lisäkahvaa, jotta pystyisit parhaalla mahdollisella tavalla hallitsemaan takaiskuvoimia tai vastamomentteja työkalun ryntökäynnissä. Käyttäjät pystyy hallitsemaan takaiskun ja vastamomenttivoimat noudattamalla sopivia suojatoimenpiteitä.
- Älä koskaan laita kättäsi lähelle pyörivää tarviketta.** Tarvikke saattaa takaiskun sattuessa liikkua kätesi yli.
- Vältä pitämästä kehoasi alueella, johon sähkötyökalu liikkuu takaiskun sattuessa.** Takaisku pakottaa sähkötyökalun vastakkaiseen suuntaan hiomalakan liikkeeseen nähden tarttumiskohdassa.
- Työkentele erityisen varovasti muun muassa kulmien ja terävien reunojen alueella, ja estä tarviketta ponnahtamasta takaisin työkappaleesta ja juuttumasta kiinni.** Pyörivällä tarvikkeella on taipumus juuttua kiinni kulmissa, terävissä reunoissa tai saadessaan kimmokkeen. Tämä johtaa hallinnan menettämiseen tai takaiskuun.
- Älä käytä ketjuteriä tai hammastettuja sahanteriä.** Tällaiset tarvikkeet aiheuttavat usein takaiskun tai sähkötyökalun hallinnan menettämisen.

ERITYISET OHJEET HIONTAAN JA KATKAISUHIONTAAN

- Käytä yksinomaan sähkötyökalullesi sallittuja hiomatyökaluja ja näitä hiomatyökaluja varten tarkoitettuja suojuksia.** Hiomatyökaluja, joita ei ole tarkoitettu käytettäväksi sähkötyökalun kanssa, ei voida suojata riittävästi, ja ne ovat vaarallisia.
- Laikkoja saa käyttää ainoastaan niille suositeltuihin käyttötarkoituksiin.** Älä esimerkiksi koskaan hio hiomalakan sivupintaa käyttäen. Hiomalaikat on tarkoitettu hiontaan laikan ulkokehällä. Sivuttain kohdistuva voima saattaa murtaa hiomalakan.
- Käytä aina virheetöntä, oikean kokoista ja muotoista kiinnityslaippaa valitsemallesi hiomalaikalle.** Sopivat laipat tukevat laikkaa ja vähentävät näin laikan murtumisriskiä.

Katkaisulaikkojen laipat saattavat poiketa muitten hiomalaikkojen laipoista.

- Älä käytä isompiin sähkötyökaluihin kuuluneita, kuluneita hiomalaikkoja.** Suurempien sähkötyökalujen hiomalaikat eivät sovellu pienempien sähkötyökalujen suuremmille kierrosluvulle, ja ne voivat murtua.

MUITA KATKAISUHIONTAAN LIITTYVIÄ ERITYISVARO-OHJEITA

- Vältä katkaisulaikan juuttumista kiinni ja liian suurta syöttöpainetta.** Älä tee liian syviä leikkauksia. *Katkaisulaikan ylikuormitus kasvattaa sen rasitusta ja sen alttiutta kallistua tai juuttua kiinni ja siten takaiskun ja laikan murtumisen mahdollisuutta.*
- Vältä aluetta pyörivän katkaisulaikan edessä ja takana.** *Jos katkaisulaikka liikkuu työkappaleessa sinusta pois päin, saattaa sähkötyökalu takaiskun sattuessa singota suoraan sinua kohti laikan pyöriessä.*
- Jos katkaisulaikka joutuu puristukseen tai keskeyttää työn, tulee sinun pysäyttää sähkötyökalu ja pitää se rauhallisesti paikoillaan, kunnes laikka on pysähtynyt.** Älä koskaan yritä poistaa vielä pyörivää katkaisulaikkaa leikkauksesta. Se saattaa aiheuttaa takaiskun. *Määrittele ja poista puristukseen joutumisen syy.*
- Älä käynnistä sähkötyökalua uudelleen, jos laikka on kiinni työkappaleessa.** Anna katkaisulaikan ensin saavuttaa täysi kierroslukunsa, ennen kuin varovasti jatkat leikkausta. *Muussa tapauksessa saattaa laikka tarttua kiinni, ponnahtaa ulos työkappaleesta tai aiheuttaa takaiskun.*
- Tue litteät tai isot työkappaleet katkaisulaikan puristuksen aiheuttaman takaiskuvaaran minimoimiseksi.** Suuret työkappaleet voivat taipua oman painonsa takia. *Työkappaletta tulee tukea molemmilta puolilta sekä katkaisuleikkauksen vierestä että reunoilta.*
- Ole erityisen varovainen upotusleikkauksissa siniini tai muihin alueisiin, joiden taustaa tai rakennetta et pysty näkemään.** *Uppoava katkaisulaikka saattaa aiheuttaa takaiskun osuessaan kaasu- tai vesiputkiin, sähköjohtoihin tai muihin kohteisiin.*

ERITYISET VARO-OHJEET HIEKKAPAPERIHIONTAAN

- Älä käytä liian suurikokoista hiekkapaperia.** Noudata valmistajan ohjeita hiomapyöröjen koosta. *Hiomapyöröt, jotka ulottuvat hiomalautasen ulkopuolelle, saattavat aiheuttaa loukkaantumista tai johtaa kiinnijuuttumiseen, hiomapyörön repeytymiseen tai takaiskuun.*

ERITYISET VARO-OHJEET KILLLOTUKSEEN

- Älä jätä mitään kiillotushupun osaa tai sen kiinnitysnauhjoja irralleen.** Piilota kiinnitysnauhat tai lyhennä niitä tarvittaessa. *Irtonaiset pyörivät kiinnitysnauhat voivat tarttua sormeesi tai työkappaleeseen.*

ERITYISET VARO-OHJEET TERÄSHARJAUKSEEN

- Ota huomioon, että teräsharjasta irtoaa lankoja myös normaalikäytössä. Älä ylikuormita lankoja käyttämällä liian suurta painetta työkappaletta vasten. Irty sinkoutuvat langan kappaleet voivat helposti tunkeutua ohuen vaatteen tai ihon läpi.**
- Jos teräsharjaukseen suositellaan suojuksen käyttämistä, suojuus ja teräsharja eivät saa koskettaa toisiaan. Lautas- ja kuppiharjojen halkaisijat voivat laajeta puristuspaineen ja keskipakovoiman johdosta.**
- Älä yllitä nopeutta 15000 min-1 käyttäessäsi teräsharjoja.**

VAROITUS ÄLÄ KOSKAAN TYÖSTÄ ASBESTIPITOISIA MATERIAALEJA (ASBESTIA PIDETTÄÄN KARSINOGEENISENA).

VAROITUS NOUDATA SUOJATOIMENPITEITÄ, JOS TYÖSSÄ SAATTAAT SYNTYÄ TERVEDELLE VAARALLISTA, PALAVAA TAI RÄJÄHDYSALTISTA PÖLYÄ (JOITAIN PÖLYJÄ PIDETTÄÄN KARSINOGEENISINA). KÄYTÄ HENGITYSSUOJAINIA JA MAHDOLLISETI LIITETTÄVISSÄ OLEVAA PÖLYN/ LASTUNPOISTOLAITETTA.

YMPÄRISTÖ

HÄVITYS

Sähkötyökalu, tarvikkeet ja pakkaukset tulee toimittaa ympäristöstävälliseen uusiokäyttöön.

VAIN EUROOPASSA



Älä heitä sähkötyökaluja talousjätteisiin! Euroopalaisen vanhoja sähkö- ja elektroniikkalaitteita koskevan direktiivin 2002/96/EY ja sen kansallisten lakien muunnosten mukaan, tulee käyttökelvottomat sähkötyökalut kerätä erikseen ja toimittaa ympäristöstävälliseen uusiokäyttöön.

TEKNISET TIEDOT

YLEISET TEKNISET TIEDOT

Nimellisjännite 7,2 V
Nimellisvirta 1,3 – 1,5 Ah
Tyhjäkäyntinopeus n_0 5 000 – 30 000 min⁻¹
Istukkakoot 0,8 mm, 1,6 mm, 2,4 mm, 3,2 mm

LATURIN TEKNISET TIEDOT

Tulo 230 V, 50 - 60 Hz, 26 W
Lähtö 3,6 V - 10,8 V $\overleftrightarrow{}$, 1,5 A

JATKOJOHDOT

Käytä täysin suoritettua ja turvallista jatkojohtoa, jonka kapasiteetti on 5 ampeeria.

KOKOAMINEN

KYTKE TYÖKALUN VIRTA AINA POIS PÄÄLTÄ ENNEN TARVIKKEIDEN TAI ISTUKKAHYLSYN VAIHTOA TAI TYÖKALUN HUOLTOA.

TÄRKEITÄ HUOMAUTUKSIA LATAAMISESTA

- Laturi on suunniteltu pikalataamaan akun vain, kun akun lämpötila on 0 - 45 °C. Laturi on suunniteltu pikalataamaan akun vain, kun akun lämpötila on 0 °C - +45 °C. Jos akku on liian kuuma tai kylmä, laturi ei pikalataa akkua (Näin voi käydä, jos akku on kuumentunut raskaasta käytöstä). Kun akun lämpötila palaa välille 0 - 45 °C, laturi aloittaa lataamisen automaattisesti.
 - Jos käyttöaika latausta kohden lyhenee merkittävästi, akku on ehkä aika vaihtaa.
 - Muista irrottaa laturi verkkovirrasta säilytyksen ajaksi.
- HUOM.: Muiden kuin Dremelin myymien laturien tai akkujen käyttö mitätöi takuun.*

PIKALATAUSLAITE 808

Työnnä pistoke pistorasiaan. Jos akkua ei ole asetettu paikoilleen latauslaitteen, vihreä valo palaa. Tämä tarkoittaa, että latauslaitteessa on virtaa ja se on käyttövalmis.

KUVA 2

- Työkalu
 - Akku
 - Akun vapautuskielekkeet
- Irrota akku työkalusta puristamalla akun molemmin puolen olevia vapautusläppijiä ja vetämällä akku pois työkalusta.

Kun asetat akun paikoilleen latauslaitteeseen, latauslaitteen vihreä valo alkaa vilkkua. Tämä tarkoittaa, että akku on Turbolatauksella.

KUVA 3

- Akku
- Laturi
- Vihreä valo

Kun valo loppuu "vilkkumasta" (valo palaa taas jatkuvasti), se on merkki siitä että akku on ladattu. Ladatun akun voi nyt poistaa latauslaitteesta.

Jos valo palaa jatkuvana latausprosessin alussa, se voi olla merkki siitä, että akku on joko liian kylmä tai kuuma. Turbo-lataus on mahdollista vain, kun akun lämpötila on 0° ja 45° välillä.

Jos akku kuumenee, latauslaitteen sisäänrakennettu ilmanjäähdytin käynnistyy ja nopeuttaa näin latausprosessia. Kun akun lämpötila palautuu, käynnistyy Turbo-lataus automaattisesti.

Akkua voi silti käyttää vilkkuvasta valosta huolimatta. Valon

vilkkuminen voi johtua lämpötilasta ja kestää siten hetken kunnes sammuu.

Vihreän valon tarkoitus on ilmaista, että akun Turbo-lataus on käynnissä. Valo ei ilmaise tarkkaa ajankohtaa, kun akku on täysin ladattu. Vilkkuminen loppuu nopeammin, jos akku ei ole täysin purkaantunut.

Kun vihreä valo palaa, akkua ei voi ladata.

YLEISTÄ

Dremel-monitoimityökalu on laadukas tarkkuustyökalu, jota voi käyttää tarkkoihin ja monimutkaisiin töihin. Laaja Dremel-tarvikkeiden ja lisälaitteiden valikoima mahdollistaa monenlaisten töiden suorittamisen. Näitä ovat muunmuassa hiominen, veistäminen, kaivertaminen ja jyrstä sekä katkaisu, puhdistus ja kiillotus.

KUVA 1

- A. Karalukkopainike
- B. Virtakytkin ja nopeussäädin
- C. Akku
- D. Akun vapautuskiekkeet
- E. Tuuletusaukot
- F. Akkukotelo
- G. Akku
- H. Akun vapautuskiekkeet
- I. Varsi
- J. Integroitu EZ Twist™-avain
- K. Istukkamutteri
- L. Istukka
- M. Avain

ISTUKAT

Monitoimityökaluun sopivissa Dremel-tarvikkeissa on eri karakokoja. Istukoita on neljää eri kokoa, ja ne sopivat eri kokosiini karioihin. Eri kokoiset istukat tunnistaa istukan takaosassa olevista renkaista.

KUVA 4

- A. Istukkamutteri
- B. 3,2 mm:n istukka ilman rengasta (480)
- C. 2,4 mm:n istukka kolmella renkaalla (481)
- D. 1,6 mm:n istukka kahdella renkaalla (482)
- E. 0,8 mm:n istukka yhdellä renkaalla (483)
- F. Tunnusrenkaat

HUOM.: Joissakin monitoimityökalusarjoissa ei ehkä ole kaikkia neljää istukakokoa. Istukoita on saatavana erikseen.

Käytä aina istukkahylsyä, joka sopii sen lisävarusteen rungon kokoon, jota aiot käyttää. Älä pakota läpimitaltaan suurempaa karanvartta pienempään istukkaan.

ISTUKAN VAIHTAMINEN

KUVA 5

- A. Avain
- B. Karalukkopainike
- C. Istukkamutteri
- D. Löysääminen

E. Kiristäminen

1. Paina karalukkopainiketta, pidä alhaalla ja käännä karaa kädellä, kunnes se kiinnittyy varteen. Älä paina karalukkopainiketta, kun monitoimityökalu on käynnissä.
2. Pidä karalukkopainiketta alhaalla, kierrä auki ja irrota istukkamutteri. Käytä tarvittaessa istukka-avainta.
3. Poista istukka vetämällä se irti karasta.
4. Asenna sopivan kokoinen istukka täysin karaan ja kiristä istukkamutteri uudelleen käsin. Älä kiristä mutteria täysin, ennen kuin terä tai tarvike on asennettu.

TARVIKKEIDEN VAIHTAMINEN

1. Paina karalukkopainiketta ja käännä karaa kädellä, kunnes se kiinnittyy karalukkokoon. Älä paina karalukkopainiketta, kun monitoimityökalu on käynnissä.
2. Pidä karalukkopainiketta alhaalla ja kierrä istukkamutteri auki (älä irrota). Käytä tarvittaessa istukka-avainta.
3. Työnnä terä tai tarvikkeen varsi täysin istukkaan.
4. Paina karalukkopainiketta ja kiristä istukkamutteriä käsin, kunnes terä tai tarvikkeen varsi kiinnittyy istukkaan.

HUOM.: Muista lukea Dremel-tarvikkeen mukana toimitetut ohjeet, joista saat lisätietoja sen käytöstä.

Käytä vain Dremelin testaamia huippotehoisia tarvikkeita.

INTEGROITU EZ TWIST™-AVAIN

KUVA 6

- A. Integroitu EZ Twist™-avain
- B. Karalukkopainike
- C. Istukkamutteri
- D. Löysääminen
- E. Kiristäminen

Työkalun kärjen suojuksessa on integroitu avain, jonka avulla istukan mutteri voidaan avata ja kiristää. Perinteistä istukka-avainta ei täten tarvita.

1. Kierrä kärjen suojuksen auki ja aseta suojuksen sisäpuolella oleva teräsosa yhdensuuntaisesti istukan mutterin kanssa.
2. Kun karalukko on aktivoitu, voit irrottaa istukan mutterin kiertämällä suojusta vastapäivään. Älä paina karalukkopainiketta, kun monitoimityökalu on käynnissä.
3. Työnnä terä tai tarvikkeen varsi täysin istukkaan.
4. Kun karalukko on aktivoitu, voit kiristää istukan mutterin kiertämällä suojusta myötäpäivään.
5. Kierrä kärjen suojuksen takaisin alkuperäiselle paikalleen.

HUOM.: Muista lukea Dremel-tarvikkeen mukana toimitetut ohjeet, joista saat lisätietoja sen käytöstä.

Käytä vain Dremelin testaamia huippotehoisia tarvikkeita.

VARUSTEIDEN TASAPAINOTTAMINEN

Tarkkuustyössä on tärkeää, että kaikki varusteet ovat hyvässä tasapainossa (samaan tapaan kuin auton renkaat). Jos haluat tasapainottaa varusteen, löysennä hylsymutteriä hieman ja käännä varustetta tai hylsyä 1/4-kierron. Kiristä hylsymutteriä ja käytä työkalua. Äänen ja tuntuman perusteella pitäisi pystyä kertomaan,

onko varuste tasapainossa. Jatka säätämistä tähän tapaan, kunnes olet saavuttanut parhaan tasapainon.

KÄYTTÖ

KÄYTÖN ALOITTAMINEN

Ensimmäinen askel monitoimityökalun käytössä on saada tuntuma sen käyttöön. Pitele sitä kädessäsi ja tunnustele sen painoa ja tasapainoa. Tunnustele kotelon kartiomaistaärkeä. Sen avulla työkalua voi pidellä kuten kynää.

Pitele työkalua aina poispäin kasvoistasi. Tarvikkeet voivat vahingoittaa käsittelyn aikana ja lennähtää irti nopeuden kasvaessa.

Kun pitelet työkalua, älä peitä ilmanpoistoaukkoja kädelläsi. Ilmanpoistoaukkojen peittäminen voi aiheuttaa moottorin ylikuumenemisen.

TÄRKEÄÄ Harjoittele ensin hukkapalojen kanssa, jotta näet, miten työkalun korkea nopeusasetus toimii. Pidä mielessä, että monitoimityökalu suoriutuu tehtävästään parhaiten, kun annat sen nopeuden sekä oikean Dremel-tarvikkeen ja lisälaitteen hoitaa työn puolestasi. Älä kohdistaa työkaluun painetta työskentelyn aikana, jos vain mahdollista. Laske sen sijaan pyörivä tarvike kevyesti työalustalle ja anna sen koskettaa kohtaa, josta haluat aloittaa. Keskity ohjaamaan työkalua työkappaleen pinnalla painamalla sitä hyvin kevyesti kädellä. Anna lisävarusteen tehdä työ.

Yleensä on parempi kuljettaa työkalu työkohteen yli useita kertoja kuin tehdä työ yhdellä kerralla. Kevyt kosketus antaa parhaimman hallinnan ja vähentää virheen mahdollisuutta.

TYÖKALUN PITELEMINEN

Saadaksesi parhaan kontrollin lähityöskentelyssä tartu monitoimikaluuun kuten kynään peukalollasi ja etusormellasi.

KUVA 7

Golf-otetta käytetään raskaammissa töissä, kuten hionnassa ja katkaisussa. KUVA 8

TYÖSKENTELYNOPEUDET

KUVA 9

A. Virtakytin ja nopeussäädin

Valitse oikea nopeus kuhunkin työhön käyttämällä harjoitusmateriaalia.

LIU'UTA ON/OFF-katkaisinta ja nopeussäädintä

Työkaluun kytketään virta moottorin rungon päällä olevalla liiukusäätimellä.

KYTKE TYÖKALUN VIRTAA työntämällä kytintä eteenpäin.

KATKAISE TYÖKALUN VIRTAA työntämällä kytintä taaksepäin.

TEHOMOOTTORI

Työkalusi on varustettu tehokkaalla kiertomoottorilla. Tämän moottorin ansiosta kiertotyökalulla voidaan käyttää useampia Dremel-lisäosia

ELEKTRONINEN SEURANTA

Työkalu on varustettu sisäisellä elektronisella valvontajärjestelmällä, joka takaa "pehmeän käynnistyksen".

Se pienentää voimakkaan väännön aiheuttamaa rasitusta.

Järjestelmä myös auttaa maksimoimaan moottorin ja akun tehon vähentämällä työkalun jännitettä sen juutuessa kiinni (katso kohta "Kiinnijuuuttumissuoja"). Moottoria ja akkua suojataan vähentämällä moottorin tulevaa jännitettä näissä tilanteissa.

NOPEUSLIUKUSÄÄDIN

Työkalu on varustettu nopeudensäätökytkimellä. Nopeutta voidaan säätää käytön aikana työntämällä kytintä taakse tai eteen minkä tahansa asetusten välillä.

Työkalun nopeutta säädetään asettamalla tämä rungossa oleva säädin.

Kierrosnopeuden asetukset

Kytikimen asetus	Nopeusalue
2	5 000 – 10 000 r/min
*4	10 000 – 15 000 r/min
6	5 000 – 20 000 r/min
8	20 000 – 25 000 r/min
10	25 000 – 30 000 r/min

* Älä ylitä nopeutta 15 000 min⁻¹ käyttäessäsi teräsharjoja.

Nopeuden säätötaulukossa sivuilla 12-15 on ilmoitettu ohjeet oikeaan nopeuden säätöön kullekin työstettävälle materiaalille ja käytettävälle tarvikkeelle.

Useimmat työt voidaan suorittaa käyttämällä työkalua sen nopeimmalla asetuksella. Jotkin materiaalit (tietyt muovit ja metallit) voivat kuitenkin vahingoittaa suuren nopeuden kehittämästä kuumuudesta, ja niitä tulee työstää suhteellisen alhaisilla nopeuksilla. Pieni nopeus (15 000 min⁻¹ tai alle) on yleensä paras kiillotuksessa, kun käytetään huopakiihottustarviketta. Kaikissa harjaustöissä käytetään alhaisempaa nopeutta, jotta voidaan välttää harjasten irtoamista kiinnityksestään. Anna työkalun tehon tehdä työ puolestasi, kun käytät pienempiä nopeusasetuksia. Suuremmat nopeudet sopivat paremmin kovapuulle, metallille ja lasille sekä poraukseen, veistoon, katkaisuun, jyräntään, muotoiluun ja urien ja kuvioiden leikkaukseen puuhun.

Joitakin ohjeita työkalun kierrosnopeuksiin:

- Muovi ja muut materiaalit, jotka sulavat alhaisissa lämpötiloissa, tulisi leikata alhaisilla nopeuksilla.
- Kiillotus, hiominen ja puhdistaminen teräsharjalla täytyy tehdä nopeudella joka on alle 15 000 min⁻¹, jotta estetään harjan ja materiaalin vahingoittuminen.
- Puu tulisi leikata suurella nopeudella.
- Rauta tai teräs tulisi leikata suurella nopeudella.
- Jos suurinopeuksinen teräsleikkuri alkaa tärähtää, se tarkoittaa yleensä sitä, että se pyörii liian hitaasti.
- Alumiini, kupariseokset, lyijyiseokset, sinkkiseokset ja tina voidaan leikata eri nopeuksilla riippuen tehtävästä leikkauksesta. Käytä parafiinia (ei vettä) tai muuta sopivaa voiteluainetta leikkurissa estämään leikatun materiaalin

tarttuminen leikkurin teriin.

HUOM.: Paineen lisääminen työstökohdetta vasten ei ole oikea ratkaisu, jos työkalu ei toimi oikein. Kokeile toista tarviketta tai nopeutta saavuttaaksesi halutun tuloksen.

KIINNIJUUTTUMISSUOJA

Tässä työkalussa on sisäänrakennettu kiinnijuuttumissuoja, joka suojaa moottoria ja akkua työkalun juutuessa kiinni. Jos kuormitat työkalua liian paljon liian pitkään, tai terä juuttuu työstettävään kappaleeseen, erityisesti suurilla nopeuksilla, moottori pysähtyy. Kun vedät työkalun ulos materiaalista, johon se on juuttunut, se alkaa pyöriä uudelleen valitulla nopeudella. Jos työkalu on juuttuneena yli 5 sekuntia, työkalu sammuttaa itsensä automaattisesti. Tämä lisäominaisuus suojaaa moottoria ja akkua vahingoittumiselta. Kun akku on lähes tyhjä, työkalu voi sammua automaattisesti tavallista useammin. Jos näin käy, on aika ladata akku uudelleen.

KUNNOSSAPITO

Valtuuttamattomien henkilöiden suorittamat ennaltaehkäiset huoltotoimet voivat johtaa sisäisten johtojen ja osien vääryyden sijoittamiseen, mikä voi aiheuttaa vakavan vaaran. Suosittelemme, että Dremelin huoltopalvelu suorittaa kaikki työkalun huoltotoimenpiteet. Vältä yllättävän käynnistymisen tai sähköiskun vaara irrottamalla pistoke aina pistorasiasta ennen huoltoa tai puhdistusta.

PUHDISTUS

VAROITUS ONNETTOMUUKSIEN VÄLTÄMISEKSI IRROTA TYÖKALU JA/TAI LATURI

VIRTALÄHTEESTÄ ENNEN PUHDISTUSTA. Työkalun voi puhdistaa tehokkaimmin paineilmalla. Käytä aina suojalaseja, kun puhdistat työkaluja paineilmalla.

Ilmanvaihtoaukuk ja kytkimen vivut täytyy pitää siisteinä ja puhtaina vieraista materiaaleista. Älä yritä puhdistaa työkalua työntämällä aukkoihin teräviä esineitä.

VAROITUS TIETYT PUHDISTUSAINET JA LIUOTTIMET VAHINGOITTAVAT

MUOVIOISIA. Näitä ovat muun muassa bensiini, hiilitetrakloridi, klooria sisältävät puhdistusliuotteet, ammoniakki sekä ammoniakkia sisältävät talouspuhdistusainet.

HUOLTO JA TAKUU

VAROITUS TYÖKALUN SISÄLLÄ EI OLE KÄYTTÄJÄN HUOLLETTAVIA OSIA.

VALTUUTTAMATTOMIEN HENKILÖIDEN SUORITTAMAT ENNALTAEHKÄISET HUOLTOTOIMET VOIVAT JOHTAA SISÄISTEN JOHTOJEN JA OSIEN VÄÄRYYDEN SIOJITAMISEEN, MIKÄ VOI AHEUTTAA VAKAVAN VAARAN. Suosittelemme, että Dremelin huoltopalvelu suorittaa kaikki työkalun huoltotoimenpiteet. Huoltoteknikot: Työkalu ja/tai laturi on irrotettava virtalähteestä ennen huoltoa.

Tällä DREMEL-tuotteella on lakisääteinen / maakohtaisten säännösten mukainen takuu. Normaalisti kulumisesta johtuvat vauriot, ylikuormitus ja vääry käsittely ovat tämän takuun ulkopuolella.

Jos haluat tehdä valituksen, lähetä työkalu tai laturi purkamattomana yhdessä ostokuitin kanssa jälleenmyyjälle.

DREMELIN YHTEYSTIEDOT

Lisätietoja Dremelin tuotevalikoimasta, tuesta ja hotinesta on osoitteessa www.dremel.com.

Dremel Europe, P.O. Box 3267, 4800 DG Breda, Alankomaat

ALGSETE JUHISTE TÖLGE

KASUTATUD SÜMBOLID



LUGEGE NEED JUHISED LÄBI



KASUTAGE KUULMISKAITSEVAHENDEID



KASUTAGE SILMAKAITSMEID



KASUTAGE TOLMUKAITSEMASKI

ELEKTRILISE TÖÖRIISTA ÜLDISED OHUTUSHOATUSED



ETTEVAATUST LUGEGE TÄHELEPANELIKULT LÄBI KÖIK OHUTUSJUHISED JA HOIATUSED.

Hoiatuste ja juhiste eiramise tagajärjeks võib olla elektrilööki, tulekahju ja/või rasked vigastused.

Hoidke kõik hoiatused ja juhised hilisemaks kasutamiseks alles.

Hoiatustes kasutatud termini „elektritööriist“ all peetakse silmas elektriga töötavaid (juhtmega) elektritööriistu või akuga töötavaid (juhtmata) elektritööriistu.

TÖÖPIIRKONNA OHUTUS

- Hoidke töökoht puhas ja korras.** Tööpiirkonnas valitsev segadus ja töökoha ebapiisav valgustus võib põhjustada õnnetusi.
- Ärge kasutage seadet plahvatusohtlikus keskkonnas, kus leidub tuleohtlikke vedelikke, gaase või tolmu.** Elektriliste tööriistadega töötamisel võivad tekkida sädemed, mis omakorda võivad tolmu ja auru süüdata.
- Elektrilise tööriista kasutamise ajal hoidke lapsed ja**

teised isikud tööpiirkonnast eemal. Kui Teie tähelepanu juhitakse kõrvale, võib seade Teie kontrolli alt väljuda.

ELEKTRIOHUTUS

- Seadme pistik peab pistikupessa sobima. Pistikut ei tohi mingil viisil muuta. Ärge kasutage kaitsemaandusega seadmete puhul adapterpistikuid. Muutmata pistikud ja sobivad pistikupesad vähendavad elektrilöögi ohtu.
- Vältige kehakontakti maandatud pindadega, näiteks torude, radiaatorite, pliitide ja külmikutega. Kui Teie keha on maandatud, on elektrilöögi oht suurem.
- Hoidke seadet vihma ja niiskuse eest. Elektriseadmesse sattunud vesi suurendab elektrilöögi ohtu.
- Kasutage toitejuhet üksnes nõuetekohaselt. Ärge kasutage toitejuhet seadme kandmiseks, ülesriputamiseks ega pistiku pistikupesast väljatõmbamiseks. Hoidke toitejuhet kuumuse, õli, teravate servade ja seadme liikuvate osade eest. Kahjustatud või keerduläinud toitejuhe suurendab elektrilöögi ohtu.
- Kui töötate elektrilise tööriistaga välistingimustes, kasutage ainult selliseid pikendusjuhtmeid, mis on ette nähtud välistingimustes kasutamiseks. Välistingimustes kasutamiseks sobiv pikendusjuhe vähendab elektrilöögi ohtu.
- Kui elektrilise tööriista kasutamine niiskes keskkonnas on vältimatu, kasutage maandusega lekkevoolukaitset. Maandusega lekkevoolukaitse kasutamine vähendab elektrilöögi ohtu.

INIMESTE OHUTUS

- Olge tähelepanelik, jälgige oma tegevust ning tegutsuge elektrilise tööriistaga töötades kaaluultelutult. Ärge kasutage seadet, kui olete väsinud või uimastite, alkoholi või ravimite mõju all. Hetkeline tähelepanematus seadme kasutamisel võib põhjustada raskeid vigastusi.
- Kasutage isikukaitsevahendeid. Kandke alati kaitseprille. Sobivate isikukaitsevahendite, näiteks tolmu- ja libisemiskindlate turvajalatsite, kaitsekiivri või kuulmiskaitsevahendite kasutamine vähendab vigastuste ohtu.
- Vältige seadme tahtmatut käivitamist. Enne pistiku pistikupessa ühendamist veenduge, et lüliti on väljalülitatud asendis. Kui hoiate seadme kandmisel sõrme lülil või ühendate vooluvõrku sisselülitatud seadme, võib see põhjustada õnnetusi.
- Enne seadme sisselülitamist eemaldage selle küljest reguleerimis- ja mutrivõtmed. Seadme pöörleva osa küljes olev reguleerimis- või mutrivõti võib põhjustada vigastusi.
- Ärge hinnake end üle. Võtke stabiilne töoasend ja hoidke kogu aeg tasakaalu. Nii saate seadet ootamatutes olukordades paremini kontrollida.
- Kandke sobivat rõivastust. Ärge kandke laiu riideid ega ehteid. Hoidke juuksed, rõivad ja kindad seadme liikuvatest osadest eemal. Lotendavad riided, ehted või pikad juuksed võivad sattuda seadme liikuvate osade vahele.
- Kui on võimalik paigaldada tolmuemaldus- ja tolmu kogumisseadiseid/seadmeid, veenduge, et need on seadmega ühendatud ja et neid kasutatakse õigesti. Nende seadiste/seadmete kasutamine vähendab tolmu põhjustatud ohte.

- Hoidke seadet isoleeritud haardepindadest, kui teete toimingut, kus löikeseade võib sattuda kokkupuutesse varjatud juhtmestiku või seadme enda toitekaabliga. Kontakt pinge all oleva elektrijuhtmega võib seadme metallosad pingestada ja põhjustada elektrilöögi.

ELEKTRILISTE TÖÖRIISTADE KÄSITSEMIN JA HOOLDAMINE

- Ärge koormake seadet üle. Kasutage töö tegemiseks selleks ettenähtud elektrilist tööriista. Sobiva elektrilise tööriistaga töötate ettenähtud jõudluspiirides tõhusamalt ja ohutumalt.
- Ärge kasutage elektrilist tööriista, mille lüliti on rikkis. Elektriline tööriist, mida ei saa enam lülitist sisse ja välja lülitada, on ohtlik ning tuleb toimetada parandusse.
- Tõmmake pistik pistikupesast välja ja/või eemaldage seadmeist aku enne seadme reguleerimist, tarvikute vahetamist ja seadme ärapanekut. See ettevaatusabinõu väldib seadme tahtmatut käivitamist.
- Kasutusvälisel ajal hoidke elektrilisi tööriistu lastele kättesaamatus kohas. Ärge lubage seadet kasutada isikutel, kes ei ole kursis seadme tööpõhimõttega ega ole tutvunud käesolevate juhistega. Asjatundmatute kasutajate käes on elektrilised tööriistad ohtlikud.
- Hooldage seadet korralikult. Veenduge, et seadme liikuvad osad töötavad korralikult ega kiildu kinni ja et seadme osad ei ole katki või kahjustatud määral, mis võiks mõjutada seadme veatut tööd. Laske kahjustatud osad enne seadme kasutamist parandada. Elektriliste tööriistade ebapiisav hooldus on paljude õnnetuste põhjuseks.
- Hoidke löiketarvikud teravad ja puhtad. Hästi hooldatud, teravate lõikeservadega löiketarvikud kiilduvad harvemini kinni ja neid on lihtsam juhtida.
- Kasutage elektrilist tööriista, lisavarustust, tarvikuid jmt vastavalt siintoodud juhistele ning nii, nagu konkreetse mudeli jaoks ette nähtud. Arvestage seejuures töötõingimuste ja teostatava töö iseloomuga. Elektriliste tööriistade nõuetevastane kasutamine võib põhjustada ohtlikke olukordi.

JUHTMETA ELEKTRITÖÖRIISTA KASUTAMINE JA HOOLDUS

- Kasutage tööriista laadimiseks ainult tootja poolt heaks kiidetud laadimiseseadet. Laadimiseade, mis on sobiv ühe akutüüpi jaoks, võib teist tüüpi akude laadimisel olla ohtlik.
- Kasutage elektritööriistu ainult koos spetsiaalsete akudega. Mitte-ettenähtud akude kasutamine võib tekitada kehaliisi vigastusi või põhjustada tuleohtu.
- Kui akut ei kasutata, siis hoidke see eemal metallesemetest nagu paberiklambrid, mündid, võtmed, naelad, kruvid või muud väikesed metallidetailid, et vältida akuklemmide lühistamist. Akuklemmide lühistamine võib põhjustada põletusi või tulekahju.
- Väärkasutuse korral võib akudest eralduda akuvedeliku; vältige kokkupuudet. Akuvedeliku sattumisel kehale loputage kokkupuutekohta veega. Akuvedeliku sattumisel silma pöörduge arsti poole. Kokkupuude akuvedelikuga võib põhjustada nahaärritust või -põletusi.

- a. Laske seadet parandada ainult kvalifitseeritud spetsialistidel, kes kasutavad originaalvaruosi. Nii tagate seadme pideva ohutu töö.

OHUTUSJUHISED KÕIKIDEKS TÖÖOPERATSIOONIDEKS

ÜHISED OHUTUSNÕUDED LIHVIMISEL, LIIVAPABERIGA LIHVIMISEL, TRAATHARJAGA TÖÖLEMISEL, POLEERIMISEL JA LÖIKAMISEL

- a. See elektriline tööriist on ette nähtud lihvimiseks, liivapaberiga lihvimiseks, traatharjaga töötlemiseks, poleerimiseks ja löikamiseks. Järgige kõiki tööriistaga kaasasolevaid hoiatusi, juhiseid, jooniseid ja tehnilisi andmeid. Järgnevalt toodud juhiste eiramise tagajärjeks võib olla elektrilöök, tulekahju ja/või rasked vigastused.
- b. Ärge kasutage lisatarvikuid, mis ei ole tootja poolt käesoleva elektrilise tööriista jaoks ette nähtud või soovitatud. See, et saate lisatarvikut oma tööriista külge kinnitada, ei taga veel tööriista ohutut kasutust.
- c. Kasutatava tarviku lubatud pöörete arv peab olema vähemalt sama suur nagu elektrilise tööriista maksimaalne pöörete arv. Tarvik, mis pöörleb lubatud kiiremini, võib puruneda.
- d. Tarviku läbimõõt ja paksus peavad ühtima elektrilise tööriista mõõtudega. Valede mõõtmetega tarvikut ei kata kaitsekatse piisavalt määral.
- e. Lihvkettad, seibid, lihvtallad ja teised tarvikud peavad elektrilise tööriista spindliga täpselt sobima. Ebasobivad tarvikud pöörlevad ebaühtlaselt, vibreerivad tugevalt ja võivad põhjustada kontrolli kaotuse tööriista üles.
- f. Ärge kasutage vigastatud tarvikuid. Iga kord enne kasutamist kontrollige, ega lihvketastel ei esine pragusid või murenenud kohti, lihvtaldadel pragusid või kulunud kohti, traatharjadel lahtisi või murdunud traate. Kui elektriline tööriist või tarvik maha kukub, siis kontrollige, ega see ei ole vigastatud ning vajadusel võtke vigastatud tarviku asemel kasutusele vigastamata tarvik. Kui olete tarviku üle kontrollinud ja kasutusele võtnud, hoidke ennast ja lähedal viibivaid isikuid väljaspool pöörleva tarviku tasandit ja laske tööriistal töötada ühe minuti vältel maksimaalpöoretel. Selle testperioodi jooksul vigastatud tarvikud üldjuhul murduvad.
- g. Kasutage isikukaitsevahendeid. Sõltuvalt seadme kasutusotstarbest kandke näokaitsemaski või kaitseprille. Vajadusel kandke tolmukaitsemaski, kuulmiskaitsevahendeid, kaitsekindaid või spetsiaalpole, mis kaitseb Teid lihvimisel eralduvate väikeste materjaliosakeste eest. Silmi tuleb kaitsta töödeldavast materjalist eralduvate kildude ja vöörkehade eest. Tolmu- ja hingamisteede kaitsemaskid peavad filtreerima tekkiva tolmu. Pikaajaline tugev müra võib kahjustada kuulmist.
- h. Veenduge, et teised inimesed asuvad tööpiirkonnast ohutus kauguses. Igaüks, kes tööpiirkonda siseneb, peab kandma isikukaitsevahendeid. Materjalist eralduvad kildud

või murdunud tarvikud võivad õhku paiskuda ning põhjustada vigastusi ka tööpiirkonnast väljaspool.

- i. Tehes töid, mille puhul võib löiketarvik kokku puutuda varjatud elektrijuhtmetega või tööriista enda toitejuhtmega, hoidke tööriista üksnes isoleeritud käepidemetest. Kokkupuude pinge all olevate elektrijuhtmetega võib pingestada ka tööriista metallosad ja põhjustada elektrilöögi.
- j. Hoidke toitejuhet pöörlevast tarvikust eemal. Kui kaotate kontrolli seadme üle, tekib toitejuhtme läbilõikamise või tarviku poolt kaasahaaramise oht ning Teie käsi võib pöörleva tarvikuga kokku puutuda.
- k. Pange tööriist käest alles siis, kui tarvik on seiskunud. Pöörlev tarvik võib alusega kokku puutuda, mille tagajärjel võite kaotada kontrolli tööriista üle.
- l. Ärge transportige töötavat tööriista. Pöörlev tarvik võib Teie riietesse kinni jääda ning Teid vigastada.
- m. Puhastage regulaarselt tööriista tuulutusavasid. Töötav mootor tõmbab korpusesse tolmu ning kogunev metallitolm võib vähendada elektriohutust.
- n. Ärge kasutage elektrilist tööriista süttivate materjalide läheduses. Sädemete tõttu võivad taolisest materjalid süttida.
- o. Ärge kasutage tarvikuid, mille puhul on vaja kasutada jahutusvedelikke. Vee või teiste jahutusvedelike kasutamine võib põhjustada elektrilöögi.

TAGASILÖÖK JA ASJAOMASED OHUTUSNÕUDED

Tagasilöök on kinnikiildunud pöörlevast tarvikust, näiteks lihvkettast, lihvtallast, traatharjast vmt põhjustatud järsk reaktsioon. Kinnikiildumine põhjustab pöörleva tarviku äkilise seiskumise. See omakorda tingib seadme kontrollimatut liikumise tarviku pöörlemissuunaga vastupidises suunas. Lihvketta kinnikiildumise tagajärjeks võib olla lihvketta murdumine või tagasilöök. Lihvketas liigub siis sõltuvalt ketta pöörlemissuunast kas tööriista kasutaja suunas või kasutajast eemale. Seejuures võivad lihvkettad ka murduda. Tagasilöök on seadme vale või ebaõige kasutuse tagajärg. Tagasilööki saab sobivalt ettevaatusabinõude rakendamisega ära hoida.

- a. Hoidke elektrilist tööriista tugevasti ja viige oma keha ja käed asendisse, milles saate tagasilöögiõigjõudude vastu astuda. Kasutage alati lisakäepidet, kui see on olemas, et saavutada tagasilöögiõigjõudude või reaktsioonimomentide üle võimalikult suurt kontrolli. Seadme kasutaja saab sobivalt ettevaatusabinõude rakendamisega tagasilöögi- ja reaktsioonijõudusid kontrollida.
- b. Ärge viige oma kätt kunagi pöörlevate tarvikute lähedusse. Tarvik võib tagasilöögi puhul riivata Teie kätt.
- c. Vältige oma kehaga piirkonda, kuhu seade tagasilöögi puhul liigub. Tagasilöök paiskab seadme lihvketta liikumissuunale vastassuunas.
- d. Töötage eriti ettevaatlikult nurkade, teravate servade jmt piirkonnas. Vältige tarviku tagasipõrkumist toorikult ja toorikuisse kinnijäämist. Pöörlev tarvik kaldub nurkades, teravates servades ja tagasipõrkumise korral kinni kiilduma. See põhjustab kontrolli kaotuse tööriista üle või tagasilöögi.
- e. Ärge kasutage kett- ega hammastusega ketast. Taolisest tarvikud põhjustavad tihti tagasilöögi või kontrolli kaotuse seadme üle.

TÄIENDAVALD OHUTUSNÕUDED LIHVIMISEL JA LÕIKAMISEL

- Kasutage üksnes teie elektrilise tööriista jaoks sobivaid lihvimistarvikuid ja nende lihvimistarvikute jaoks ette nähtud kettakaitset. *Lihvimistarvikuid, mis ei ole tööriista jaoks ette nähtud, ei kata kaitse piisaval määral ning need on ohtlikud.*
- Lihvimistarvikuid tohib kasutada üksnes otstarbel, milleks need on ette nähtud. Näiteks ei tohi mitte kunagi kasutada lihvimiseks lõikeketta külgpinda. *Lõikekettad on ette nähtud materjali lõikamiseks ketta servaga. Külgsuunas avaldub jõud võib lõikeketta purustada.*
- Kasutage alati valitud lihvketta jaoks sobiva suuruse ja kujuga alusseibi. *Sobivad seibid kaitsevad lõikeketast ja hoivavad nii ära lihvketta purunemise ohtu. Lõikeketta seibid võivad teiste lihvketaste seibidest erineda.*
- Ärge kasutage suuremate elektriliste tööriistade kasutatud lihvketaid. *Suuremate elektriliste tööriistade lihvketad ei sobi kasutamiseks väiksemate elektriliste tööriistade kõrgemal pöoretel ning võivad murduda.*

TÄIENDAVALD OHUTUSNÕUDED LÕIKAMISEL

- Vältige lõikeketta kinnikiildumist ja ärge avaldage lõikekettale liigset survet. *Ärge teostage liiga sügavaid lõikeid. Lõikekettale avaldub liigne koormus suurendab lõikeketta kulumist ja kalduvust kinnikiildumiseks, mistõttu suureneb ka tagasilöögi või lihvketta purunemise oht.*
- Vältige pöörleva lõikeketta ette ja taha jäävat piirkonda. *Kui juhite lõikeketast toorikus endast eemale, võib tööriist koos pöörleva kettaga lennata tagasilöögi korral otse Teie peale.*
- Kui lõikeketas kinni kiildub või kui Te töö katkestate, lülitage tööriist välja ja hoidke seda enda kontrolli all seni, kuni lõikeketas seiskub. *Ärge püüdke kunagi veel pöörlevat lõikeketast lõikejoonest välja tõmmata, kuna vastasel korral võib toimuda tagasilööki. Tehke kindlaks ja kõrvaldage kinnikiildumise põhjus.*
- Ärge lülitage tööriista uuesti sisse, kui see asub veel toorikus. *Enne lõikeprotsessi ettevaatlikku jätkamist laske lõikekettal jõuda maksimaalsetele pööretele. Vastasel korral võib lõikeketas kinni kiilduda, toorikust välja hüpata või tagasilöögi põhjustada.*
- Toestage plaadid ja suured toorikud, et vältida kinnikiildunud lõikekettast põhjustatud tagasilöögi ohtu. *Suured toorikud võivad omaenda raskuse all murduda. Toorik tuleb toetada mõlemalt poolt, nii lõikejoone lähedalt kui servast.*
- Olge eriti ettevaatlik sisselõigete tegemisel olemasolevatesse seintesse või teistesse varjatud piirkondadesse. *Lõikeketas võib tabada gaasi- või veetorusid, elektrijuhtmeid või teisi objekte, mille tagajärjeks võib olla tagasilööki.*

OHUTUSNÕUDED LIHVIMISEL

- Ärge kasutage lihvimiskettal liiga suurt paberit. *Järgige tootja juhiseid lihvipaberi suuruse kohta. Üle lihvitala*

ulatuvad lihvipaberid võivad põhjustada vigastusi, samuti lihvipaberi kinnijäämist, rebenemist või tagasilööki.

OHUTUSNÕUDED POLEERIMISEL

- Ärge laske poleeretta lahtistel osadel või kinnitusnööridel vabalt pöörlema. *Peitke või lühendage kinnitusnöörid. Lahtised kaasapöörlevad kinnitusnöörid võivad Teie sõrmed kaasa haarata või toorikusse kinni jääda.*

OHUTUSNÕUDED TÖÖTAMISEL TRAATHARJADEGA

- Pidage silmas, et traatharjast eraldub ka tavalise kasutuse käigus traaditükke. *Ärge koormake traate üle, avaldades neile liigset survet. Eemalepaiskuvad traaditükid võivad kergesti tungida läbi õhukeste riiete ja/või naha.*
- Kui traatharjaga töötamisel on soovitatav kasutada kettakaitset, siis tuleb ära hoida kettakaitse ja traatharja kokkupuute võimalus. *Taldrik- ja kaussharjade läbimõõt võib avaldatava surve ja tsentrifugaaljõudude toimel suureneda.*
- Traatharjaga töötamisel ärge kasutage suuremaid pööreid kiirust kui 15 000 pöoret minutis⁻¹.

⚠ ETTEVAATUST ÄRGE TÕDELGE ASBESTI SISALDAVAT MATERJALI (ASBEST VÕIB TEKITADA VÄHKI).

⚠ ETTEVAATUST RAKENDAGE KAITSEABINÕUSID, KUI TÖÖTAMISEL VÕIB TEKKIDA TERVISTKAHJUSTAVAT, SÜTTIMIS- VÕI PLAHVATUSOHTLIKKU TOLMU (TEATUD LIKI TOLM VÕIB TEKITADA VÄHKI); KANDKE TOLMUKAITSEMASKI JA VÕIMALUSE KORRAL KASUTAGE TOLMU-KILLUEEMALDUSSÜSTEEMI.

KESKKOND

UTILISEERIMINE

Elektrilised tööriistad, lisatarvikud ja pakend tuleks keskkonnasäästlikult ringlusse võtta.

ÜKSNES ELI LIIKMESRIIKIDELE



Ärge käidelda elektrilisi tööriistu koos olmejäätmetega! Vastavalt Euroopa Parlamendi ja nõukogu direktiivile 2002/96/EÜ elektri- ja elektroonikaseadmete jäätmete kohta ning selle ülevõtmisele liikmesriikide õigusesse tuleb kasutusressursi ammendanud elektrilised tööriistad eraldi kokku koguda ja keskkonnasäästlikult ringlusse võtta.

TEHNILISED ANDMED

ÜLDISED ANDMED

Aku pingeline	7,2 V
Aku mahtuvus	1,3–1,5 Ah
Tühikäigupöörded	n_0 5000–30 000 min ⁻¹
Tsang.	0,8 mm, 1,6 mm, 2,4 mm, 3,2 mm

LAADIMISSEADME SPETSIFIKATSIOON

Sisend	230 V, 50–60 Hz, 26 W
Väljund.	3,6 V–10,8 V $\bar{\sim}$, 1,5 A

PIKENDUSJUHE

Kasutage üksnes täielikult lahti keritud ja kahjustusteta 5 A kaitsmega pikendusjuhet.

MONTAAŽ

ENNE TARVIKUTE VÕI TSANGI VAHETAMIST JA SEADME HOOLDAMIST LÜLITAGE SEADE ALATI VÄLJA.

OLULINE LAADIMIST PUUDUTAV TEAVE

1. Laadimiseseade on kavandatud aku kiireks laadimiseks temperatuurivahemikus 32°F (0°C) kuni 113°F (45°C). Kui aku on liiga kuum või külm, ei suuda laadimiseseade akut kiiresti laadida. (Nii võib juhtuda, kui aku on kasutamisest liiga kuum). Kui aku temperatuur on tagasi vahemikus 32°F (0°C) kuni 113°F (45°C), hakkab laadimiseseade automaatselt akut laadima.
2. Aku mahtuvuse oluline langus ühe laadimistsükli kohta võib tähendada, et aku tööiga läheneb lõpule ja see tuleks välja vahetada.
3. Pidage meeles, et kui Te aku laadimiseseadet ei kasuta, tuleb see elektrivõrgust eemaldada.

MÄRKUS. Dremeli poolt heaks kiitmata laadimiseseadmete ja akude kasutamine muudab seadme garantii kehtetuks.

AKU LAADIMINE (MUDEL 808)

Ühendage laadimiseseadme pistik standardsesse pistikupessa. Kui akut ei ole sisestatud, siis lülitub SISSE laadimiseseadme roheline indikaatorituli. See tähendab, et laadimiseseade saab toidet ja on töövalmis.

JOONIS 2

- A. Tööriist
- B. Aku
- C. Aku vabastusklahvid

Akukomplekti eemaldamiseks tööriistast vajutage mõlema aku vabastusklahvi ja tõmmake patarei tööriistast välja.

Kui sisestate aku laadimiseseadmesse, siis hakkab laadimiseseadme roheline indikaator "VILKUMA". See tähendab, et on käivitunud aku kiirlaadimine.

JOONIS 3

- A. Aku
- B. Laadimiseseade
- C. Roheline tuli

Kui indikaatori "VILKUMINE" peatub (ja see helendab püsivalt rohelisena), siis on kiirlaadimine lõppenud. Aku on täielikult laetud ja selle võib laadimiseseadest eemaldada.

Kui te alustate aku laadimisprotsessi, siis võib püsivalt helendav roheline indikaator viidata ka sellele, et aku on liiga kuum või külm. Kiirlaadimine on võimalik ainult siis, kui aku temperatuurivahemik on vahemikus 0°C kuni 45°C.

Vajaduse korral lülitub sisse laadimiseseadme siseventilaator, et laadimisprotsessi hõlbustada ja kiirendada.

Kohe, kui aku temperatuur jõuab õigesse temperatuurivahemikku, lülitub laadimiseseade automaatselt kiirlaadimisele.

Akut saab kasutada isegi siis, kui tuli ikka veel vilgub. Olenevalt temperatuurist võib vilkumine peatumiseni kuluda rohkem aega. Roheline signaalituli osutab, et toimub akukomplekti kiirlaadimine. See ei näita, millal on aku täielikult laetud. Tule vilkumine peatub kiiremini, kui aku ei olnud täielikult tühjenenud.

Kui roheline indikaatorituli on "SEES", siis aku laadimist ei toimu.

ÜLDTEAVE

Dremel Multitool on seade üliisuurt täpsust nõudvate tööde tegemiseks. Dremeli tarvikute ja otsakute lai valik võimaldab seadet kasutada väga erinevateks töödeks. Need hõlmavad näiteks lihvimist, freesimist, graveerimist, lõikamist, puhastamist ja poleerimist.

JOONIS 1

- A. Spindililukustusnupp
- B. Lülitusnupp On/Off (Sisse/Välja) ja reguleeritava kiiruse lülitusnupp
- C. Aku
- D. Aku vabastusklahvid
- E. Ventilatsioonivad
- F. Korpus
- G. Aku
- H. Aku vabastusklahvid
- I. Vöil
- J. EZ Twist™ integreeritud mutrivõti/ninaotsak
- K. Kinnitusmutter
- L. Kinnitustsang
- M. Vöti

KINNITUSTSANGID

Dremeli Multitool tarvikute saba läbimõõt on erinev. Erinevate läbimõõtude jaoks on saadaval neli kinnitustsangi. Kinnitustsangi suurus on tuvastatav tsangi tagaküljel asuvate rõngaste abil.

JOONIS 4

- A. Kinnitusmutter
- B. 3,2 mm kinnitustsang ilma rõngata (480)
- C. 2,4 mm kinnitustsang kolme rõngaga (481)
- D. 1,6 mm kinnitustsang kahe rõngaga (482)
- E. 0,8 mm kinnitustsang ühe rõngaga (483)
- F. Tunnusandmetega rõngas

MÄRKUS. Mõned Multitool komplektid ei sisalda kõiki kinnitustsange. Kinnitustsängid on lisatarvikutena eraldi saadaval.

Kasutage alati tarviku saba läbimõõduga sobivat kinnitustsangi. Ärge kunagi suruge suurema läbimõõduga tarviku saba jõuga väiksemasse kinnitustsangi.

KINNITUSTSANGIDE VAHETAMINE

JOONIS 5

- Võti
- Spindlielukustusnupp
- Kinnitusmutter
- Vabastada
- Pingutada

- Vajutage spindlielukustusnupp alla, hoidke seda all ja keerake tarviku saba käega kinni. Ärge kunagi käsitsege spindlielukustusnupu siis, kui seade töötab.
- Hoidke spindlielukustusnupu all, keerake lahti kinnitusmutter ja eemaldage see. Vajaduse korral kasutage kinnitustsangi võtit.
- Tõmmake tsang spindlist välja.
- Asetage soovitud suurusega tsang täielikult spindlisse ja keerake see kinnitusmutriga kõvasti kinni. Ärge pingutage mutrit kunagi täielikult kinni, kui tarvikut ei ole paigaldatud.

TARVIKUTE VAHETAMINE

- Vajutage spindlielukustusnupu ja keerake spindlit, kuni see lukustub. Ärge kunagi käsitsege spindlielukustusnupu siis, kui seade töötab.
- Hoidke spindlielukustusnupu all ja keerake lahti kinnitusmutter (ärge seda eemaldage). Vajaduse korral kasutage kinnitustsangi võtit.
- Lükake tarviku saba täielikult tsangi.
- Hoidke spindlielukustusnupu all ja keerake kinnitusmutrit käega, kuni tarviku saba on tsangis kinni.

MÄRKUS. Järgige tingimata ka asjaomase tarviku kasutusjuhiseid ja ohutusnõudeid.

Kasutage üksnes Dremeli poolt testitud kvaliteetseid tarvikuid.

EZ TWIST™-I INTEGREERITUD VÕTI/ OTSAKUMUHVI

JOONIS 6

- EZ Twist™-i integreeritud võti/otsakumuhvi
- Spindlielukustusnupp
- Kinnitusmutter
- Vabastada
- Pingutada

Tööriista otsakumuhvil on integreeritud võti, mille abil saate lõdvendada ja pingutada tsangi kinnitusmutrit standardse kinnitusvõtte abita.

- Keerake otsakumuhvi tööriistalt maha, joondage muhvi sees olev terasosa tsangi kinnitusmutriga.
- Vajutage spindlielukustusnupp alla ja keerake kinnitusmutrit

lõdvendamiseks otsakumuhvi vastupäeva. Ärge kunagi käsitsege spindlielukustusnupu siis, kui seade töötab.

- Lükake tarviku saba täielikult tsangi.
- Vajutage spindlielukustusnupp alla ja keerake kinnitusmutrit pingutamiseks otsakumuhvi päripäeva.
- Keerake otsakumuhvi tagasi algasendisse.

MÄRKUS. Järgige tingimata ka asjaomase tarviku kasutusjuhiseid ja ohutusnõudeid.

Kasutage üksnes Dremeli poolt testitud kvaliteetseid tarvikuid.

LISASEADMETE TASAKAALUSTAMINE

Täppistööde puhul on oluline, et kõik lisaseadmed on hästi tasakaalustatud (samaselt rehvide tasakaalustamisele). Lisaseadme täpselt häälestamiseks või tasakaalustamiseks avage kergelt tsangi mutter ja keerake lisaseadet või tsangi 1/4 pöörde võrra. Pingutage uuesti tsangi mutter ja käivitage minitrell. Te peaksite olema suuteline otsustama seadme töötamisel tekkinud hääle järgi ja tundma, kas lisaseade on tasakaalustatud. Jätke reguleerimist samal viisil, kuni lisaseade on täielikult tasakaalus.

KÄSITSEMINE

TÖÖJUHISED

Esmalt peaksite omandama seadme suhtes teatud tunnetuse. Võtke seade kätte ja tunnetage selle kaalu ja raskuskeset.

Pöörake tähelepanu korpuse kujule. See lubab hoida seadet käes nagu sulepead või pliiaatsit.

Hoidke seadet alati oma näost eemal. Ebasoodsatel asjaoludel võivad vigastatud tarviku osad kõrgetel pööretel eralduda ja eemale paiskuda.

Hoidke seadet nii, et Te ei kata käega kinni seadme ventilatsiooniväsi. Ventilatsiooniväsi kinnikatmise korral võib mootor üle kuumeneda.

OLULINE! Harjutage kõigepealt proovitüki, et näha, kuidas tööriist suurtel pööretel käitub. Parimad tulemused saavutate siis, kui kasutate õiget pöörete arvu ja sobivaid Dremeli tarvikuid ning otsakuid. Võimaluse korral ärge rakendage liigset survet. Viige tarvik ettevaatlikult tööpinnaga kokku ja puudutage õrnalt kohta, kust soovite töötlemist alustada. Keskenduge tarviku juhtimisele mõõda tööpinda, rakendades tööriistale vaid väikest survet. Laske tarvikul endal töö ära teha.

Tavaliselt on parem, kui teete tööriistaga mitu lõiget, mitte kogu töö ühe korraga. Pealegi on Teil mõõduka surve korral seade paremini kontrolli alla ning vigade oht on väiksem.

SEADME HOIDMINE

Täpse töö tegemiseks tuleb seadet hoida nagu pliiaatsit pöidla ja nimetissõrme vahel. JOONIS 7

Golfikepimeetod on ette nähtud kasutamiseks raskemate tööde, näiteks lihvimise ja lõikamise puhul. JOONIS 8

PÖÖRETE ARV

JOONIS 9

A. Lülitusnupp On/Off (Sisse/Välja) / reguleeritava kiiruse lülitusnupp

Selleks, et valida iga töö jaoks õige kiirus, tehke katse proovitükil.

LÜLITUSNUPP „ON/OFF” (SISSE/VÄLJA) ja reguleeritava kiiruse lülitusnupp

Tööriist lülitatakse „SISSE” lülitusnupust, mis paikneb mootori korpusel.

TÖÖRIISTA SISSELÜLITAMISEKS lükake liuglüliti ettepoole. TÖÖRIISTA VÄLJALÜLITAMISEKS lükake liuglüliti tahapoole.

SUURE JÕUDLUSEGA MOOTOR

Teie tööriist on varustatud suure jõudlusega minitrelli mootoriga. See motor võimendab minitrelli mitmekülgust, võimaldades töötada täiendavate Dremeli lisaseadmetega.

ELEKTROONILINE TALITLUSJÄRELEVALVE

Teie tööriist on varustatud integreeritud elektroonilise jälgimissüsteemiga, mis võimaldab „pehmet” käivitamist, millega väheneb kõrge pöördemomendiga käivitusega kaasnev järsk koormus. Süsteem aitab ka maksimeerida mootori ja aku jõudlust, katkestades toite, kui tööriist kaotab kiirust (vt jaotist “Seiskumise kaitse”). Sellistes olukordades vähendatakse tööpinget, et kaitsta mootorit ja akut pakki.

LIUGLÜLITI PÖÖRMISKIIRUSE MUUTMISEKS

Teie tööriist on varustatud pöörete reguleerimise päästik-lülitiga. Pöördede saab reguleerida töötamise ajal, kui libistate lülilit ette või taha erinevate seadistuste vahel.

Minitrelli pöördede juhitakse korpusel asuva valikulüliti reguleerimisega.

Seaded, lähtuvalt ligikaudset pöörete arvust

Regulaatori asend	Pöörete arv
2	5 000-10 000 p/min
*4	10 000-15 000 p/min
6	5 000-20 000 p/min
8	20 000-25 000 p/min
10	25 000-30 000 p/min

* Traatharjaga töötamisel ärge kasutage suuremaid pöördede kiirust kui 15 000 pööret minutis⁻¹.

Kasutatava materjali jaoks sobiva pöörete arvu ja tarviku leiate tabelist lk 12-15.

Enamikku töid saab teha maksimaalsetel pööretel. Mõned materjalid (teatud plastid ja metallid) võivad aga kõrgetel pööretel tekkiva kuumuse tõttu kahjustuda ja neid tuleks seetõttu töödelda madalamatel pööretel. Madalamad pöörded (15 000 pööret minutis⁻¹ või vähem) sobivad üldjuhul poleerimiseks vildist poleerimistarvikutega. Harjadega töötlemisel tuleb samuti valida madalamad pöörded, et vältida harjaste ja traatide lahtitulekut. Ka madalamatel pööretel tuleks töötada liigse surveta. Kõrgemad

pöörded sobivad kõva puidu, metalli ja klaasi töötlemiseks, samuti puurimiseks, lõikamiseks, freesimiseks, vormimiseks ja soonte lõikamiseks puitu.

Mõned pöörete arvu kohta käivad soovitusel:

- Plaste ja teisi madalama salamispunktiga materjale tuleks töödelda madalamatel pööretel.
- Traatharjaga poleerida, peenlihvida ja puhastada tohib pööretel kuni 15 000 pööret minutis⁻¹, et vältida harja ja materjali kahjustumist.
- Puidulõiketöid tuleb teha kõrgetel pööretel.
- Raua- ja teraselõiketöid tuleb teha kõrgetel pööretel.
- Asjaolu, et suure pöörete arvuga terasfrees hakkab vibreerima, näitab tavaliselt seda, et frees töötab liiga aeglaselt.
- Alumiiniumi, vase-, plii-, tsingisulameid ja tina võib sõltuvalt konkreetsest tööst töödelda eri pööretel. Määrige lõiketarvikut parafiini või mõne muu sobiva määrdega (mitte veega), et vältida laastude kinnikleupumist tarviku lõikeservade külge.

MÄRKUS. Seadmele avaldatav suurem surve ei paranda töötulemust. Soovitud tulemuse saavutamiseks kasutage mõnda teist tarvikut või reguleerige pöörete arvu.

SEISKUMISE KAITSE

See tööriist on varustatud sisseehitatud ülekoormuskaitsemeega, et kaitsta mootorit ja akut seadme seiskumise korral. Rakendades tööriistale liiga pika aja jooksul liiga suurt survet või painutades tööriista tera, kui see on töödeldavas details, eriti just suurel kiirusel, motor seiskub. Eemaldage lihtsalt tööriist materjalist kohas, kus seade seiskus, et see taasalustaks pöörlemist valitud kiirusel. Kui tööriista seiskumine kestab kauem kui 5 sekundit, lülilit see ise automaatselt välja. See lisafunktsioon pakub täiendavalt kaitset mootori ja aku kahjustumise vastu. Kui aku on tühjenemas, siis võib tööriist tavalisest sagedamini automaatselt välja lülituda. Sellisel juhul tuleks akut laadida.

HOOLDUS

Vigastuste ja/või ohtude ennetamiseks tohivad hooldus- ja parandustöid teha ainult volitatud isikud. Soovitame lasta hooldus- ja parandustöid teha üksnes Dremeli volitatud parandustöökojas. Et vältida juhuslikust sisselülitamisest põhjustatud vigastusi ja elektrilööke, tuleb seade enne hooldus- ja parandustööde teostamist alati välja lülitada.

PUHASTAMINE

▲ ETTEVAATUST ÖNNETUSE VÄLTIMISEKS EEMALDAGE ALATI ENNE PUHASTAMIST TÖÖRIISTA PISTIK PISTIKUPESAST. Kõige tõhusamaks puhastusmeetodiks on kuiva suruõhu kasutamine. Suruõhuga seadet puhastades kandke alati kaitseprille.

Ventilatsiooniavad ja lülitushoovad tuleb hoida puhastena ja võõrkehadeta. Ärge sisestage tööriista puhastamiseks selle avadesse teravaotsalisi esemeid.

▲ ETTEVAATUST TEATUD PUHASTUSVAHENDID JA LAHUSTID KAHJUSTAVAD PLASTOSI.

Sellised vahendid on näiteks bensiin, süsiniktetrakloriid, klooritud puhastuslahused, ammoniaak ja kodumajapidamises kasutatavad puhastusvahendid, mis sisaldavad ammoniaaki.

HOOLDUS JA GARANTII



ETTEVAATUST

SEE SEADE EI SISALDA OSI, MIDA KASUTAJA VÕIKS HOOLDADA.

VOLITAMATA ISIKUTE POOLT OSKAMATULT TEOSTATUD ENNETAVAD HOOLDUSTÖÖD VÕIVAD PÕHJUSTADA SEADME JUHTMESTIKU JA KOMPONENTIDE VÄÄRTALITLUST JA TEKITADA TÕSISEID OHUOLUKORDI. Hooldustööde teostamiseks on soovitatav pöörduda Dremeli teeninduskeskusse. Tehnikutele: Enne seadme hooldamist ühendage tööriist ja/või laadimisseade toiteallikast lahti.

DREMEL'i toodetega kaasnev garantii on kooskõlas seadusjõudu omavate / vastavas riigis kehtivate asjakohaste määrustega; garantii ei kata normaalset füüsilist kulumist ega kahjustusi, mis on tingitud ülekoormusest või seadme sobimatu viisil kasutamisest.

Kaebuste korral saatke tööriist või laadimiseseade terviklikuna ja lahtimonteerimata ning koos ostukviitungiga edasimüüjale.

DREMELI KONTAKTANDMED

Täiendavat teavet Dremeli tootevaliku, tugiteenuste ja infoliini kohta vt www.dremel.com.

Dremel Europe, P.O. Box 3267, 4800 DG Breda, Holland

ORIGINALIÜ INSTRUKCIJÜ VERTIMAS

NAUDOJAMI SIMBOLIAI



PERSKAITYKITE ŠIAS INSTRUKCIJAS



DĒVĒKITE APSAUGĀ AUSIMS



DĒVĒKITE AKIŅ APSAUGOS PRIEMONES



DĒVĒKITE NUO DULKIŅ APSAUGANČIĀ KAUKEĶ

BENDRIEJI ELEKTRINIO ĮRANKIO SAUGOS PERSPĖJIMAI



ĮSPĖJIMAS

PERSKAITYKITE VISUS SAUGOS PERSPĖJIMUS IR

VISAS INSTRUKCIJAS.

Jeigu nesilaikysite perspėjimų ir instrukcijų reikalavimų, galite gauti elektros smūgį, sukelti gaisrą ir (arba) rimtai susižeisti.

Visus perspėjimus ir instrukcijas išsaugokite atėičiai.

Terminas „elektrinis įrankis“ visuose toliau pateiktuose perspėjimuose reiškia maitinamą iš elektros tinklo (laidinį) arba akumuliatoriaus (belaidį) elektrinį įrankį.

DARBO VIETOS SAUGA

- Darbo vieta turi būti švari ir gerai apšviesta. Netvarkingose ir nepašviestose vietose gali įvykti nelaimingas atsitikimas.
- Elektrinių įrankių nenaudokite sprogioje aplinkoje. Pavyzdžiui ten, kur yra greitai užsiliepsnojančių skysčių, dujų arba dulkių. Naudojant elektrinius įrankius, jie kibirkščiuoja, todėl dulks arba susikaupę garai gali užsiliepsnoti.
- Dirbdami su elektriniu įrankiu neleiskite prisartinti vaikams ir pašalinams asmenims. Jeigu jūsų dėmesys bus blaškomas, galite nebesuvaldyti įrankio.

ELEKTROSAUGA

- Elektrinio įrankio kištukai turi atitikti elektros laidų. Draudžiama bet kokių būdu keisti kištuką. Dirbdami su įžemintais elektriniais įrankiais nenaudokite kištukų adapterių. Elektros smūgio tikimybę sumažinsite naudodami nepakeistus kištukus ir juos atitinkančius lizdus.
- Stenkitės neprisiesti prie įžemintų paviršių, pavyzdžiui, vamzdžių, radiatorių, viryklių ar šaldytuvų. Jeigu jūsų kūnas bus įžemintas, elektros smūgio tikimybė bus didesnė.
- Saugokite elektrinius įrankius nuo lietaus ir drėgmės. Jeigu į elektrinį įrankį pateks vandens, padidės elektros smūgio tikimybė.
- Nenaudokite laido ne pagal paskirtį. Jokių būdu elektrinio įrankio neneškite, netempkite ir iš lizdo netraukite už laido. Laidą saugokite nuo karščio, alyvos, aštrių briaunų ar judančių dalių. Elektros smūgio tikimybė padidėja, jei naudojamas pažeistas arba susimazgęs laidas.
- Kai dirbate su elektriniu įrankiu lauke, naudokite ilginamąjį laidą, tinkamą naudoti lauko sąlygomis. Kai naudojamas darbu lauke skirtas laidas, sumažėja elektros smūgio tikimybė.
- Jei su elektriniu įrankiu neišvengiamai reikia dirbti drėgnoje aplinkoje, naudokite apsauginį nutėtkio srovės išjungiklį. Naudojant nutėtkio srovės išjungiklį, sumažėja elektros smūgio pavojus.

ŽMONIŲ SAUGA

- Naudodami elektrinį įrankį būkite budrūs, stebėkite, ką darote, ir vadovaukitės sveiku protu. Elektrinio įrankio nenaudokite, jeigu esate pavargę, apsvaigę nuo narkotikų, alkoholio ar vaistų. Tereikia tik akimiriai nukreipti

dėmesį dirbant su elektriniais įrankiais ir galite sunkiai susižeisti.

- b. **Naudokite saugos priemones. Būtinai užsidėkite akių apsaugą.** Tokie saugos priemonės kaip kaukė nuo dulkių, batai neslidžiais padais, apsauginis šalmas ar klausos apsaugos priemonės, naudojamos atitinkamomis sąlygomis, sumažins traumų tikimybę.
- c. **Saugokitės, kad neįjungtumėte prietaiso netyčia. Prieš įjungdami į lizdą ir (arba) prie baterijos, prieš pakeldami arba pernešdami prietaisą patikrinkite, ar jungiklis yra padėtyje „off“.** Jeigu elektrinį įrankį nešite ant jungiklio uždėję pirštą arba bandysite įrankį prijungti prie elektros tinklo, kai jungiklis yra padėtyje „on“, galite susižeisti.
- d. **Prieš įjungdami elektrinį įrankį, nuimkite visus reguliavimo raktus ir veržliarakčius.** Jeigu ant besisukančios elektrinio įrankio dalies bus paliktas uždėtas veržliaraktis arba raktas, galite susižeisti.
- e. **Nebandykite pasiekti sunkiai pasiekiamų vietų. Visada stovėkite tvirtai ir išlaikykite pusiausvyrą.** Taip galėsite geriau suvaldyti įrankį nenumatytoje situacijoje.
- f. **Vilkėkite tinkamą aprangą. Nevilkėkite plačių drabužių ir papuošalų.** Saugokitės, kad judančios dalys neprišiliestų prie plaukų, drabužių ar pirštinių. *Plačius drabužius, papuošalus ar ilgus plaukus gali įtraukti besisukančios dalys.*
- g. **Jei yra numatyta galimybė prijungti dulkių nusiurbimo ar surinkimo įrenginius, visada įsitiškinkite, ar jie yra prijungti ir ar tinkamai naudojami.** Naudojant dulkių nusiurbimo įrenginius sumažėja dulkių keliamas pavojus.
- h. **Dirbdami aplinkoje, kur pjūklėlis gali kludytis sienoje paslėptą laidą ar paties įrankio maitinimo laidą, prietaisą laikykite už izoliuotų paviršių.** *Palietus laidą, kuriuo teka elektros srovė, metalinėse elektrinio įrankio dalyse gali atsirasti įtampa ir nutrenkti elektros smūgis.*

ELEKTRINIO ĮRANKIO NAUDOJIMAS IR PRIEŽIŪRA

- a. **Neperkraukite prietaiso. Naudokite jūsų darbiui tinkamą elektrinį įrankį.** *Su tinkamu elektriniu įrankiu darba atliksite geriau ir saugiau, jei naudosite jį gamintojo numatytoje galios diapazone.*
- b. **Elektrinio įrankio nenaudokite, jei neveikia jungiklis.** *Bet kuris elektrinis įrankis, kurio negalima valdyti jungikliu, yra pavojingas ir jį būtina remontuoti.*
- c. **Prieš reguliuodami prietaisą, keisdami darbo įrankius ar prieš valydami prietaisą, iš elektros tinklo lizdo ištraukite kištuką ir (arba) išimkite akumuliatorių.** *Šios prevencinės saugos priemonės sumažina netyčinio elektrinio įrankio įjungimo riziką.*
- d. **Nenaudojamus elektrinius įrankius laikykite vaikams nepasiekiamoje vietoje, taip pat neleiskite asmenims, nemokantiems dirbti su elektriniu įrankiu arba nesusipažinusiems su šiomis instrukcijomis, naudotis elektriniu įrankiu.** *Elektriniai įrankiai yra pavojingi, kai juos naudoja neapmokytai asmenys.*
- e. **Pržiūrėkite elektrinius įrankius. Patikrinkite, ar judančios dalys nepasislinkusios arba neįstrigusios, ar nėra sulūžusių dalių ar kitų gedimų, kurie gali turėti įtakos elektrinio įrankio veikimui.** *Pastebėję gedimų, elektrinį įrankį*

sutvarkykite prieš naudodami. Daugybė nelaimingų atsitikimų įvyksta dėl netvarkingų elektrinių įrankių.

- f. **Pjovimui skirti įrankiai turi būti aštrūs ir švarūs.** *Jeigu pjovimo įrankiai su aštriomis pjauamosiomis briaunomis tinkamai prižiūrimi, jie rečiau stringa ir juos lengviau valdyti.*
- g. **Elektrinį įrankį, jo priedus, dalis ir pan. naudokite laikydamiesi šių instrukcijų ir pagal konkrečiam elektriniam įrankiui numatytą paskirtį, atsižvelgdami į darbo sąlygas ir atliekamą darbą.** *Jeigu elektrinis įrankis naudojamas ne pagal paskirtį, gali susidaryti pavojinga situacija.*

IŠ AKUMULIATORIAUS MAITINAMŲ ĮRANKIŲ NAUDOJIMAS IR PRIEŽIŪRA

- a. **Įkraukite akumuliatorių tik gamintojo pateiktą įkrovikliu.** *Universalus bet kuriam įrankiui tinkantis įkroviklis gali kelti riziką arba sukelti gaisrą, kai į jį įdėsite krautis kito tipo akumuliatorių.*
- b. **Naudokite elektrinius įrankius tik su specialiai jiems sukurtais akumuliatoriais.** *Jei naudosite kitus akumuliatorius, yra rizika apsideginti arba kaiti susižeisti.*
- c. **Kai akumuliatorius nenaudojamas, jį laikykite toliau nuo kitų metalinių objektų, pavyzdžiui, popieriaus segtukų, monetų, vinių, varžtų arba kitų objektų, galinčių sujungti vieną terminalą su kitu.** *Jei įvyksta dviejų terminalų trumpinimas, galite apsideginti arba susižeisti.*
- d. **Išskirtinėmis aplinkybėmis iš akumuliatoriaus gali išbėgti skystis, todėl venkite prie jo prisiliesti.** *Jei įvyko nelaimingas atsitikimas, nuplaukite skystį vandeniu. Jei skystis patenka į akis, kreipkitės į mediką. Iš akumuliatoriaus išbėgęs skystis gali sudirginti arba nudeginti akis.*

TECHNINĖ PRIEŽIŪRA

- a. **Elektrinį įrankį turi remontuoti tik kvalifikuoti specialistai ir naudoti tik originalias atsargines dalis.** *Taip galima garantuoti, jog elektrinis įrankis išliks saugus naudoti.*

DARBŲ SAUGOS NUORODOS VISIEMS DARBAMS

BENDROS SAUGOS NUORODOS, SUSIJUSIOS SU VISAIŠ ŠLIFAVIMO, POLIRAVIMO IR PJOVIMO DARBAIS

- a. **Šis elektrinis įrankis skirtas šlifavimui, valymui (įskaitant švitrinimui popieriumi ir vieliniu šepetėčiu), poliravimui bei abrazyviniam pjovimui.** *Griežtai laikytis visų įspėjamųjų nuorodų, taisyklių, ženklų ir užrašų, kurie yra pateikiami su šiuo prietaisu, reikalavimų. Jei nepaisysite toliau pateiktų nuorodų, gali kilti elektros smūgio, gaisro ir/arba sunkių sužalojimų pavojus.*
- b. **Nenaudokite jokių priedų ir papildomos įrangos, kurių gamintojas nėra specialiai numatęs ir rekomendavęs šiam elektriniam prietaisui.** *Vien tik tas faktas, kad Jūs galite pritvirtinti kokį nors priedą prie Jūsų elektrinio prietaiso, jokiu būdu negarantuoja, kad juo bus saugu naudotis.*

- c. Naudojamų darbo įrankių maksimalus leistinas apsisukimų skaičius turi būti ne mažesnis, nei maksimalus sūkių skaičius, nurodytas ant elektrinio prietaiso. *Jei įrankis sukis greičiau, nei leistina, jis gali subyrėti.*
- d. Pasirinkto priedo išorinis skersmuo ir storis turi atitikti jūsų elektrinio įrankio galingumą. *Netinkamų matmenų priedus gali būti sunku tinkamai uždengti apsauginiais įtaisais bei valdyti.*
- e. Šlifavimo diskai, flanšai, šlifavimo žiedai ar kiti darbo įrankiai turi tiksliai tikti elektrinio prietaiso šlifavimo sukliui. *Darbo įrankiai, kurie netiksliai užsimauna ant šlifavimo suklio, sukasi netolygiai, labai stipriai vibruoja ir dėl to prietaisas gali tapti nevaldomas.*
- f. Nenaudokite pažeistų darbo įrankių. Prieš kiekvieną naudojimą patikrinkite tokius įrankius, kaip abrazyviniai diskai, ar jie nėra aplūzinę arba įtrūkę, šlifavimo žiedus - ar jie nėra įtrūkę, susidėvėję ar nudilę, vielinius šepetčius - ar jų vielutės nėra atsilaisvinę ar nutrūkę. Jei elektrinis prietaisas arba darbo įrankis nukrito iš didesnio aukščio, patikrinkite, ar jis nėra pažeistas, arba iš karto sumontuokite kitą - nepažeistą - darbo įrankį. Kuomet patikrinote ir sumontavote darbo įrankį, pasirūpinkite, kad nei Jūs, nei greta esantys asmenys nebūtų vienoje linijoje su besisukančiu darbo įrankiu, ir leiskite prietaisui vieną minutę veikti didžiausiais sūkais. *Jei darbo įrankis yra pažeistas, jis turėtų per šį bandymo laiką subyrėti.*
- g. Naudokite individualias apsaugos priemones. Priklausomai nuo to, kam naudojote įrankį, užsidėkite veido apsaugą arba apsauginius akinus. Jei nurodyta, užsidėkite nuo dulkių saugantį respiratorių, apsaugines ausines, apsaugines pirštines arba specialią prijuostę, kuri apsaugos jus nuo smulkių šlifavimo įrankio ir ruošinio dalelių. *Akys turi būti apsaugotos nuo aplink lekiančių atplaišų, atsirandančių atliekant įvairius darbus. Kaukė nuo dulkių arba respiratorius turi nepraleisti dirbant susidarantių smulkių dalelių. Jeigu ilgai dirbsite esant intensyviai triukšmui, galite apkurti.*
- h. Pasirūpinkite, kad kiti asmenys būtų saugiamie atstume nuo Jūsų darbo zonos. Prie jūsų darbo vietos besitariantis žmogus turi dėvėti asmens saugos priemones. *Ruošinio dalelės ar atskilę įrankio gabalėliai gali skrieti dideliu greičiu ir sužeisti asmenis, net ir esančius už tiesioginės darbo zonos ribų.*
- i. Jei yra tikimybė, jog dirbant įrankis gali kliudyti paslėpta laidą ar paties prietaiso kabelį, prietaisą laikykite tik už izoliuotų paviršių. *Dėl kontakto su laidininku, kurio teta elektros srovė, prietaiso metalinėse dalyse gali atsirasti įtampa ir sukelti elektros smūgio pavojų naudotojui.*
- j. Elektros maitinimo kabelį laikykite toliau nuo besisukančių darbo įrankių. *Jei nesuvaldytumėte prietaiso, darbo įrankis gali perpjauti maitinimo kabelį arba jį įvynioti, tuomet jūsų plaštaka ar ranka gali paliesti besisukančių darbo įrankį.*
- k. Išjungę elektrinį prietaisą, niekuomet jo nepadėkite tol, kol darbo įrankis visiškai nesustos. *Besisukantis darbo įrankis gali prisiliesti prie paviršiaus, ant kurio padedate prietaisą, ir prietaisas gali tapti nevaldomas.*
- l. Neįjunkite elektrinio įrankio, kai jį nešatės šalia. *Netyčia*

prisilietus prie besisukančio priedo, jis gali įtraukti jūsų drabužius, priedas gali įstrėžti jums į kūną.

- m. Reguliariai valykite ventiliacines angas Jūsų prietaiso korpusė. *Varklio ventiliatorius į vidų įtraukia dulkes, o per didelę metalo dulkių sankaupą gali sukelti įsielektravimo pavojų.*
- n. Niekuomet nenaudokite elektrinio prietaiso arti lengvai užsidegančių medžiagų. *Jos gali užsidegti nuo kibirkščių.*
- o. Nenaudokite darbo įrankių, kuriuos reikia aušinti švyščiais. *Jeigu bus naudojamas vanduo arba kiti aušinimo švyščiai, kyla elektros smūgio arba mirtinos elektros traumos pavojus.*

ATATRANKOS JĖGOS IR SUSIJĘ ĮSPĖJIMAI

Atatranka yra staigi reakcija, atsirandanti tuomet, kai besisukantis darbo įrankis, pvz., šlifavimo diskas, šlifavimo žiedas ar vielinis šepetys, užkliūva, įstringa ruošinyje ir dėl to netikėtai sustoja. Dėl to prietaisas gali nekontroliuojamai atšokti nuo ruošinio priešinga kryptimi darbo įrankio sukimosi kryptiai. Pvz., jei šlifavimo diskas įstringa arba užsiblokuoja ruošinyje, disko kraštas, kuris yra įleistas į ruošinį, gali išlūžti arba sukelti atatranką. Šlifavimo diskas tuomet ima judėti link dirbančiojo arba nuo jo, priklausomai nuo disko sukimosi krypties blokavimo vietoje. Be to, šlifavimo diskas gali ir subyrėti. Atatranka yra neteisingo elektrinio prietaiso naudojimo arba klaidos pasekmė. Jos galima išvengti, jei imsitės atitinkamų priemonių, kaip aprašyta žemiau.

- a. Dirbdami visada tvirtai laikykite prietaisą abiem rankomis ir stenkitės išlaikyti tokią kūno ir rankų padėtį, kurioje sugebėtumėte atsispirti prietaiso pasipriešinimo jėgai atatrankos metu. Visuomet naudokite pagalbine rankena, jei tokia yra, tuomet galėsite suvaldyti atatrankos jėgas bei reakcijos jėgų momentą. *Dirbantysis gali suvaldyti atatrankos ir reakcijos jėgas, jei imsis tinkamų saugos priemonių.*
- b. Nelaiškite rankos arti besisukančio darbo įrankio. *Darbo įrankis, įvykus atatrankai, gali pajudėti link Jūsų rankos.*
- c. Venkite, kad jūsų kūno dalys būtų toje zonoje, kurioje įvykus atatrankai juda prietaisas. *Atatrankos jėga verčia prietaisą judėti nuo blokavimo vietos priešinga kryptimi darbo įrankio sukimosi kryptiai.*
- d. Išin atsargiai dirbkite ties kampais, aštriomis briaunomis ir t.t. Pasistenkite dirbti taip, kad įrankis neatsimuštų į kliūtis ir neįstrigtų. *Besisukantis įrankis turi tendenciją kampuose, ties aštriomis briaunomis arba atsimušęs į kliūtį užstrigti. Tuomet prietaisas tampa nevaldomas arba įvyksta atatranka.*
- e. Nenaudokite jokių grandinių ar dantytų pjovimo diskų. *Tokie įrankiai dažnai sukelia atatranką ir elektrinį prietaisą gali būti sunku suvaldyti.*

SPECIALIOS ĮSPAJAMOSIOS NUORODOS ATLIEKANTIEMS ŠLIFAVIMO IR PJOVIMO DARBUS

- a. Naudokite tik su šiuo prietaisu leidžiamus naudoti šlifavimo įrankius ir šiems įrankiams pritaikytus apsauginius gaubtus. *Šlifavimo įrankiai, kurie nėra numatyti šiam prietaisui, gali būti nepakankamai uždengti ir todėl nesaugūs naudoti.*

- b. Šlifavimo įrankius leidžiama naudoti tik pagal rekomenduojamą paskirtį. Pavyzdžiui: nešlifukite paviršių pjovimo disko kraštu. Pjovimo diskai yra skirti medžiagai pašalinti pjaunamajai briaua. Nuo šoninės apkrovos šie šlifavimo įrankiai gali sulūžti.
- c. Jūsų pasirinktiems šlifavimo diskams tvirtinti visuomet naudokite nepažeistus tinkamo dydžio ir formos prispaudžiamuosius flanšus. Tinkamos disko jungės prilaiko diską ir taip sumažina disko sulūžimo tikimybę. Pjovimo diskams skirti flanšai gali skirtis nuo kitoms šlifavimo diskams skirtų flanšų.
- d. Nenaudokite sudilusių diskų, prieš tai naudotų su didesnėmis kampinio šlifavimo mašinomis. Diskai, skirti didesnėms prietaisams, nėra pritaikyti dideliems mažųjų prietaisų išvystomiems sukiami ir gali sulūžti.

PAPILDOMOS SPECIALIOS ĮSPĖJAMOSIOS NUORODOS ATLIEKANTIEMS PJOVIMO DARBUS

- a. Venkite užblokuoti pjovimo diską ar pernelyg stipriai jį spausiti prie ruošinio. Nemėginkite atlikti pernelyg gilių pjūvių. Pernelyg prispaudus pjovimo diską, padidėja jam tenkanti apkrova ir atsiranda didesnė tikimybė jį pakreipti bei užblokuoti pjūvyje, taigi padidėja atatrakos ir disko lūžimo rizika.
- b. Venkite būti zonoje, esančioje prieš ir už besisukančio pjovimo disko. Kuomet pjaudami ruošinį pjovimo diską stumiate nuo savęs, įvykus atatrakai, prietaisas su besisukančiu disku pradės judėti tiesiai į Jus.
- c. Jei pjovimo diskas užstringa arba Jūs norite nutraukti darbą, išjunkite prietaisą ir laikykite jį ramiai, kol diskas nustos sukstis. Niekuoomet nemėginkite iš pjūvio vietos ištraukti dar tebesisukančią diską, nes tai gali sukelti atatraką. Nustatykite ir pašalinkite disko strigimo priežastį.
- d. Neįjunkite prietaiso iš naujo tol, kol diskas neištrauktas iš ruošinio. Palaukite, kol diskas pradės sukstis reikiamu greičiu, ir tada vėl atsargiai įstatykite jį į pjovą. Priešingu atveju diskas gali užstrigti, išškoti iš ruošinio ar sukelti atatraką.
- e. Plokštes ar didelius ruošinius paremkite, kad sumažintumėte atatrakos riziką dėl užstrigusio pjovimo disko. Dideli ruošiniai gali išlinkti dėl savo pačių svorio. Ruošinyje turi būti paremtas iš abiejų pusių, tiek ties pjūvio vieta, tiek ir prie krašto.
- f. Būkite itin atsargūs darydami pjūvius sienose ar kituose nepermatomuose paviršiuose. Panyrantis pjovimo diskas gali pažeisti elektros laidus, dujotiekio ar vandentiekio vamzdžius ar kitus objektus ir sukelti atatraką.

ŠLIFAVIMO DARBAMS TAIKOMOS SAUGUMO PASTABOS

- a. Diskams nenaudokite per didelio dydžio šlifavimo popieriaus. Pasirinkdami šlifavimo popierių laikykitės gamintojo rekomendacijų. Dėl per didelio šlifavimo popieriaus disko, kuris išsikūša už šlifavimo pado, atsiranda įplyšimo pavojus, diskas gali būti nuplėštas arba užkliūti, atsirasti atatranka.

POLIRAVIMO DARBAMS TAIKOMOS SAUGUMO PASTABOS

- a. Nepalikite kabančių poliravimo gaubto dalių ar tvirtinamųjų raištelių. Jei reikia, raištelius pakieskite arba sutrumpinkite. Kabančys besisukantys tvirtinamieji raišteliai gali pagriebti Jūsų pirštą ar įstrigti ruošinyje.

ŠLIFAVIMO DARBAMS, NAUDOJANT VIELINĮ ŠEPETĮ, TAIKOMOS SAUGUMO PASTABOS

- a. Atminkite, kad net ir įprastai naudojant prietaisą, nuo šepetio gali atskoti vielos šereliai. Per stipriai nespaukite šepetio. Vielos šereliai gali nesunkiai pralįsti pro plonus drabužius ir/arba įsmigti į odą.
- b. Jeigu vielinį šepetį rekomenduojama naudoti su apsauga, užtikrinkite, kad apsauga nesiliestų prie vielinio disko arba šepetio. Dėl darbinės apkrovos ir išcentrinųjų jėgų gali padidėti vielinio disko arba šepetio skersmuo.
- c. Kai naudojate vielinius šepetius, neturi būti viršijamas 15 000 min.–1 greitis.

⚠ ĮSPĖJIMAS NEDIRBKITE SU MEDŽIAGOMIS, KURIŲ SUDĖTYJE YRA ASBESTO (ASBESTAS LAIKOMAS KANCEROGENINĖ MEDŽIAGA).

⚠ ĮSPĖJIMAS IMKITĖS APSAUGOS PRIEMONIŲ, KAI DARBO METU GALI ATSIKASTI SVEIKATAI KENKSMINGŲ, LENGVAI UŽSIDEGANČIŲ AR SPROGIŲ DULKIŲ (KAI KURIOS DULKĖS LAIKOMOS KANCEROGENINĖS); DĖVĖKITE KAUKĘ NUO DULKIŲ IR, JEIGU GALIMA PRJUNGTI, NAUDOKITE DULKIŲ/PJUVENŲ IŠTRAUKIMO ĮRANGĄ.

APLINKA

UTILIZAVIMAS

Įrenginys, jo priedai ir pakuotė turi būti rūšiuojami ir atiduodami ekologiniam perdirbimui.

TIK EUROPOS ŠALIMS



Elektrinių įrankių neišmeskite kartu su buitinėmis šiukšlėmis!
Remiantis ES direktyva 2002/96/EB dėl elektros ir elektroninės įrangos atliekų ir jos perkėlimu į nacionalinę teisę, nebetinkami naudoti elektriniai įrankiai turi būti surenkami atskirai ir utilizuojami aplinkai nekenksmingu būdu.

TECHNINIAI DUOMENYS

BENDRIEJI TECHNINIAI DUOMENYS

Tampa 7,2 V
Srovės stiprumas amperais . . 1,3–1,5 Ah
Apsukos dirbant laisva eiga . n₀ 5 000–30 000 min⁻¹

Spaudžiamoji įvorė 0,8 mm, 1,6 mm, 2,4 mm, 3,2 mm

ĮKROVIKLIO SPECIFIKACIJOS

Galia 230 V, 50–60 Hz, 26 W

Galingumas 3,6 V - 10,8 V \rightarrow , 1,5 A

ILGINAMIEJI LAIDAI

Naudokite visiškai išvyniotus ir saugius ilginamuosius laidus, skirtus 5 A stiprumo srovei.

SURINKIMAS

PRIEŠ KEISDAMI PRIEDUS, SUSPAUDŽIAMĄSIAS ĮVORĖS AR PRIEŠ PRADĖDAMI PRIETAISO TECHNINĖS PRIEŽIŪROS DARBUS, VISADA JĮ IŠJUNKITE.

SVARBIOS PASTABOS APIE ĮKROVIMĄ

1. Kroviklis gali greitai įkrauti akumuliatorių tik tada, kai akumulatoriaus temperatūra yra nuo 0 °C iki 45 °C. Jei akumulatoriaus blokas per karštas arba per šaltas, įkroviklis greitai akumulatoriaus neįkraus. (Taip gali nutikti, jei akumulatoriaus blokas įkaitęs nuo per didelės įrankio darbinės apkrovos). Kai akumulatoriaus temperatūra grįžta iki 32° F (0° C) – 113° F (45° C), įkroviklis vėl pradės automatiškai įsikrauti.
2. Jei akumulatoriaus veikimo laikas trumpėja, tai gali reikšti, kad jis susidėvėjo, ir jį reikia pakeisti.
3. Laikydami įkroviklį nepamirškite jį atjungti nuo maitinimo lizdo. **PASTABA:** Naudokite kroviklius ir akumulatorius, kuriais prekiauja „Dremel“, nes kitiems nebus taikoma garantija.

ĮKRAUNAMO AKUMULATORIAUS BLOKAS (MODELIS 808)

Įkiškite įkroviklio laidą į savo standartinį kištukinį lizdą. Kol neįdėtas akumulatoriaus blokas, įkroviklio indikatorius lemputė dega žaliai. Tai nurodo, kad įkroviklis gauna maitinimą ir yra pasirengęs veikti.

2 PAV.

- A. Įrankis
- B. akumulatoriaus blokas
- C. Akumulatoriaus išėmimo auselės

Norėdami atjungti bateriją nuo įrankio nuspauskite abi baterijos atleidimo ašes ir traukite bateriją nuo įrankio.

Kai akumulatoriaus blokas įdėtas į įkroviklį, įkroviklio žalia indikatorius lemputė pradeda mirksėti. Tai nurodo, kad akumulatorius greitai įkraunamas.

3 PAV.

- A. akumulatoriaus blokas
- B. įkroviklis
- C. žalia lemputė

Kai indikatorius lemputė NEBEMIRKSI (ir dega žaliai), greitis

įkrovimas baigtas. Akumulatoriaus blokas visiškai įkrautas ir gali būti išimtas iš įkroviklio.

Kai pradėsite akumulatoriaus bloko įkrovimo procesą, nuolat deganti žalia lemputė taip pat gali nurodyti, kad akumulatoriaus blokas per karštas arba per šaltas.

Greitis įkrovimas galimas tik tada, kai akumulatoriaus bloko temperatūros intervalas yra tarp 0 °C ir 45 °C.

Jei reikia, išjungs vidinis įkroviklio ventiliatorius, kad padėtų įkrovimo procesui ir jį pagreitinėtų.

Kai akumulatoriaus blokas pasiekia reikiamą temperatūros diapazoną, jis automatiškai išjungs į greitą įkrovimą.

Akumulatoriaus blokas gali būti naudojamas, net jei lemputė vis dar mirksi. Lemputei užgesti gali prireikti daugiau laiko priklausomai nuo temperatūros.

Žalios lemputės tikslas nurodyti, kad akumulatoriaus blokas įsikrauna greitai. Ji nenurodo tikslaus visiško įkrovimo taško.

Lemputė nustoja mirksėti greičiau, jei akumulatoriaus blokas nebuvo visiškai iškrautas.

Jei žalia lemputė dega, akumulatoriaus blokas negali priimti įkrovimo.

BENDROJI DALIS

„Dremel“ daugiafunkcinis įrankis - tai aukštos kokybės tikslus įrankis, kurį galima naudoti detaliam ir sudėtingam darbiui atlikti. Platus „Dremel“ priedų ir antgalių asortimentas jums leidžia daryti pačius įvairiausius darbus. Galite šlifuoti švitriniu popieriumi, raižyti ir graviruoti bei frezuoti, pjauti, valyti ir poliruoti.

1 PAV.

- A. Suklio fiksavimo mygtukas
- B. Įjungimo/Išjungimo ir greičio reguliavimo slenkamasis jungtukas
- C. akumulatoriaus blokas
- D. Akumulatoriaus išėmimo auselės
- E. Vėdinimo angos
- F. Korpusas
- G. akumulatoriaus blokas
- H. Akumulatoriaus išėmimo auselės
- I. Ašis
- J. EZ Twist™ integruotas veržliaraktis/antgalius
- K. Prispaudžiamoji veržlė
- L. Suspaudžiamoji įvorė
- M. Veržliaraktis

SUSPAUDŽIAMOSIOS ĮVORĖS

„Dremel“ daugiafunkcinio įrankio priedų koteliai yra skirtingo skersmens. Šiems skirtingiems skersmenims skirtos keturios suspaudžiamosios įvorės. Suspaudžiamosios įvorės dydį galima atpažinti pagal žiedus ant suspaudžiamosios įvorės atvirksčio pusės.

4 PAV.

- A. Prispaudžiamoji veržlė
- B. 3,2 mm įvorė be žiedo (480)
- C. 2,4 mm įvorė su trimis žiedais (481)
- D. 1,6 mm įvorė su dviem žiedais (482)
- E. 0,8 mm įvorė su vienu žiedu (483)
- F. Identifikavimo žiedai

PASTABA: kai kuriuose daugiafunkcinio įrankio rinkiniuose gali nebūti visų keturių suspaudžiamųjų įvorių. Suspaudžiamąsias įvores galima įsigyti atskirai.

Visada naudokite priedo ketelio skersmeniui tinkančią suspaudžiamąją įvorę. Niekada neikiškite jėga didelio skersmens ketelio į mažesnę suspaudžiamąją įvorę.

ĮVORIŲ KEITIMAS

5 PAV.

- A. Veržliaraktis
- B. Suklio fiksavimo mygtukas
- C. Prispaudžiamoji veržlė
- D. Atleisti
- E. Užveržti

1. Pastumkite suklio fiksavimo mygtuką į priekį, nuspauskite ir sukite suklij ranka, kol jis užsifiksuos. Suklio fiksavimo mygtuko nespauskite, kai daugiafunkcinis įrankis veikia.
2. Laikydami suklio fiksavimo mygtuką nuspausta, atlaisvinkite ir nuimkite prispaudžiamąją veržlę. Jeigu reikia, naudokite įvorės raktą.
3. Traukdami nuimkite prispaudžiamąją įvorę nuo suklio.
4. Pilnai įstatykite reikiamo dydžio įvorę į suklij ir lengvai užveržkite prispaudžiamąją veržlę. Niekada visiškai stipriai neužveržkite veržlės, jei neįstatytas joks priedas ar antgalis.

PRIEDŲ KEITIMAS

1. Paspauskite suklio fiksavimo mygtuką ir sukite suklij ranka, kol jis užsifiksuos. Suklio fiksavimo mygtuko nespauskite, kai daugiafunkcinis įrankis veikia.
2. Užfiksavus suklio fiksavimo mygtuką, atlaisvinkite (bet nenuimkite) prispaudžiamąją veržlę. Jeigu reikia, naudokite įvorės raktą.
3. Pilnai įstatykite priedo arba antgalio ketelį į įvorę.
4. Užfiksavus suklio fiksavimo mygtuką, ranka priveržkite prispaudžiamąją veržlę tiek, kad suspaustų priedą arba antgalį.

PASTABA: būtina perskaitykite su „Dremel“ priedais pateikiamas instrukcijas, kuriose pateikiama daugiau informacijos apie jų naudojimą.

Naudokite tik „Dremel“ išbandytus kokybiškus priedus.

INTEGRUOTAS RAKTAS/DANGTELIS EZ TWIST™

6 PAV.

- A. Integruotas raktas/dangtelis EZ Twist™
- B. Suklio fiksavimo mygtukas
- C. Prispaudžiamoji veržlė
- D. Atleisti
- E. Užveržti

Jūsų įrankio antgalio dangtelyje yra integruotas prispaudžiamosios įvorės veržlės raktas, todėl veržlės priveržimui ar atsukimui jums nereikia naudoti jokio papildomo rakto.

1. Nusukite įrankio antgalio dangtelį ir užmaukite vidinėje

dangtelio pusėje esančią plieninę įvorę ant prispaudžiamosios įvorės veržlės.

2. Norėdami atlaisvinti prispaudžiamosios įvorės veržlę, užfiksavus suklio fiksavimo mygtuką pasukite antgalio dangtelį prieš laikrodžio rodyklės kryptį. Suklio fiksavimo mygtuko nespauskite, kai daugiafunkcinis įrankis veikia.
3. Pilnai įstatykite priedo arba antgalio ketelį į įvorę.
4. Norėdami priveržti prispaudžiamosios įvorės veržlę, užfiksavus suklio fiksavimo mygtuką sukite antgalio dangtelį laikrodžio rodyklės kryptimi.
5. Prisukite antgalio dangtelį atgal į pradinę padėtį.
PASTABA: būtina perskaitykite su „Dremel“ priedais pateikiamas instrukcijas, kuriose pateikiama daugiau informacijos apie jų naudojimą.

Naudokite tik „Dremel“ išbandytus kokybiškus priedus.

PRIEDŲ BALANSAVIMAS

Kad darbas būtų preciziškas, svarbu, jog visi priedai būtų gerai subalansuoti (visai kaip jūsų automobilio padangos). Norėdami pareguliuoti arba subalansuoti priedą šiek tiek atlaisvinkite spaudžiamosios įvorės veržlę ir pasukite priedą arba spaudžiamąją įvorę 1/4 apskukimo. Priveržkite spaudžiamosios įvorės veržlę ir įjunkite sukamąjį įrankį. Pagal garšą ir jutimą turėtų būti galima pasakyti, ar priedas yra subalansuotas. Tokiu būdu reguliuokite ir toliau, kol pasiekite geriausią įmanomą balansą.

NAUDOJIMAS

DARBO PRADŽIA

Prieš pradėdami naudoti universaliu įrankiu, pirmiausia būtina su juo susipažinti. Paimkite įrankį į ranką ir pajuskite jo svorį ir svorio centrą. Pajuskite plonėjančią korpuso formą. Tokios formos įrankį gali suminti taip, kaip rankoje laikomas rašiklis arba pieštukas.
Įrankį laikykite visada nukreipę nuo veido. Priedai gali būti pažeisti ir atskiros jų dalys dėl didelio sukio sukaičius gali lėkti į šalį.
Įrankį laikykite taip, kad ranka neuždengtumėte ventiliacinių angų. Uždengus ventiliacines angas gali perkaisti variklis.

SVARBU! Iš pradžių įrankį išbandykite ant pagalbinės (nereikalingos) medžiagos, susipažinkite su įrankio veikimu dideliu greičiu. Nepamirškite, kad daugiafunkcinis įrankis duos geriausių rezultatų, jeigu leisite jo greičiui, o taip pat ir tinkamam „Dremel“ priedui bei antgaliui, darbą padaryti už jus. Jeigu galite, įrankio dirbdami nespauskite. Vietoj to, besisukančių priedą atsargiai priartinkite prie ruošinio paviršiaus ir leiskite jam prisiliesti ten, kur norėtumėte pradėti. Nestipriai prispausdami ranka, kruopščiai veskite įrankį darbinio paviršiumi. Leiskite priedui dirbti už jus. Paprastai geresnis rezultatas gaunamas įrankį pravedant kelis kartus nei visą darbą atliekant vienu pravedimu. Lengvais prisilietimais užtikrinama didžiausia kontrolė bei sumažinama klaidos tikimybė.

ĮRANKIO LAIKYMAS

Tikslius darbus geriausiai atliksite, jei daugiafunkcinį įrankį laikysite tarp nykščio ir smiliaus kaip pieštuką. 7 PAV.
Įrankis pilnai suimamas visa plaštaka tuomet, kai reikia atlikti

darbus reikalaujančius daugiau jėgos, pavyzdžiui, šlifuojant ar pjaunant. 8 PAV.

DARBINIS GREITIS

9 PAV.

A. Įjungimo / Išjungimo / Greičio reguliavimo slenkamasis jungtukas

Kad kiekvienam darbiui pasirinktumėte reikiamą greitį, pasipraktikuokite su atitinkamos medžiagos pavyzdžiu.

PASLINKITE „ĮJUNGIMO / IŠJUNGIMO“ ir greičio nustatymo JUNGtuką

Įrankis yra „JUNGIAMAS“ slenkamuju jungtuku – jis yra viršutinėje variklio korpuso dalyje. ĮRANKIUI ĮJUNGTI („ON“) paslinkite jungtiklo mygtuką pirmyn. ĮRANKIUI IŠJUNGTI („OFF“) paslinkite jungtiklo mygtuką atgal.

DIDELĖS GALIOS VARIKLIS

Jūsų įrankis teikiamas su didelės galios varikliu. Varydamas papildomus „Dremel“ priedus, šis variklis užtikrina sukimosi įrankio universalumą

ELEKTRONIKOS STEBĖJIMAS

Jūsų įrankis turi vidinę elektroninę kontrolės sistemą, užtikrinančią „švelnų startą“, kuri sumažina spaudimą, atsirandantį dėl didelio sūkių paleidimo. Sistema taip pat padeda pagerinti variklio ir akumulatoriaus veikimą nutraukdama įtampos tiekimą į įrankį, kai variklis užgesa (žr. skyrelį „Apsauga nuo variklio užgesimo“). Tokiais atvejais variklis ir akumulatoriaus blokas apsaugoti nutraukiant įtampos tiekimą.

APSUKŲ KEITIMO SLANKIKLIS

Jūsų įrankis turi reguliuojamo greičio slenkamąjį jungtiklį. Darbo metu greitį galima reguliuoti paslenkant jungtiklį atgal arba pirmyn tarp bet kurio nustatyto.

Sukimosi įrankio greitis valdomas nustatčius šį ant korpuso esantį sukimosi ratuką.

Apytiksliai sukimosi nustatymai

Jungtiklio padėtis	Sūkių skaičių intervalas
2	5 000-10 000 aps./min.
*4	10 000-15 000 aps./min.
6	5 000-20 000 aps./min.
8	20 000-25 000 aps./min.
10	25 000-30 000 aps./min.

* Kai naudojate vielinius šepetčius, neturi būti viršijamas 15 000 min.⁻¹ greitis.

Atskiras padalas atitinkančius sūkių skaičius rasite toliau pateikiamoje diagramoje 12-15 puslapyje. Taip galite nustatyti naudojamus priedus ir medžiagas atitinkančių optimalių sūkių skaičių.

Daugumą užduočių galima atlikti pasirinkus aukščiausią sūkių skaičiaus pakopą. Kai kurios medžiagos (tam tikri plastikai ir

metalai) gali būti pažeistos karščio, susidarancio dėl didelio sūkių skaičiaus, ir todėl privalo būti apdirbami tik naudojant žemus sūkius. Mažas sūkių skaičius (15 000 min.⁻¹ ar mažiau) geriausiai tinka poliuruoti su veltiniu poliravimo priedu. Maži sūkių skaičiai yra reikalingi naudojant šepetčius, kad iš laikiklio neiškristų vielos ir šeriai. Net ir esant nedideliams sūkiams privalote nespausti įrankio. Didesni sūkliai tinka kietai medienai, metalui ir stikliui, taip pat gręžti, pjaustyti, drožinėti, frezuoti, formuoti, pjauti griovelius medienoje.

Keletas rekomendacijų dėl įrankio greičio:

- Plastiką ir kitas medžiagas, kurios greitai lydosi, pjauti reikia mažesniu greičiu.
- Poliravimas, šlifavimas ir valymas vielinio šepetčiu turi būti atliekamas ne didesniu kaip 15 000 min.⁻¹ greičiu, kad nebūtų sugadintas šepetys ir apdirbama medžiaga.
- Medieną reikia pjauti dideliu greičiu.
- Geležį arba plieną reikia pjauti dideliu greičiu.
- Jei iš greitapjovio plieno pagaminta freza pradeda vibruoti, dažniausiai tai rodo, kad ji per lėtai sukasi.
- Aliuminį, vario lydinius, švino lydinius, cinko lydinius ir skardą, priklausomai nuo pjovimo būdo, galima pjauti įvairiais greičiais. Patepkite pjovimo įrankį parafinu arba kita tinkama tepali medžiaga (ne vandeniu), kad drožlės neprikibtų prie pjovimo įrankio ašmenų.

PASTABA: jeigu įrankis veikia netinkamai, jėgos naudojimas problemos neišspręs. Pabandykite naudoti kitą priedą arba pasirinkite kitą greitį norimą rezultatui pasiekti.

APSAUGA NUO VARIKLIO UŽGESIMO

Šiame įrankyje įmontuota apsauga nuo variklio užgesimo, apsauganti variklį ir akumuliatorių, kai variklis išsijungia. Jei įrankį naudojate su per didele jėga ilgą laiką, arba grąžtas užstringa ruošinyje ypač veikdamas didelėmis apsumomis, variklis bus sustabdytas. Ištraukite įrankį iš ruošinio, kuriame jis užstrigo, įrankis pradės vėl sukintis nustatytomis apsumomis. Jei įrankis toliau stringa ilgiau nei 5 sekundes, jis pats automatiškai išsijungs. Ši papildoma funkcija apsaugo variklį ir akumuliatorių nuo gedimo. Kai akumulatorius beveik išsikrovęs, įrankis gali automatiškai išsijungti dažniau nei įprasta. Jei taip nutinka, vadinasi, laikas akumuliatorių įkrauti.

PRIEŽIŪRA

Jei techninę priežiūrą ir profilaktiką atliks neįgaloti asmenys, jie gali neteisingai sujungti vidinius laidus ar kitus prietaiso komponentus, todėl gali kilti rimtas pavojus. Techninę priežiūrą ir remonto darbus rekomenduojame atlikti „Dremel“ klientų aptarnavimo skyriuose. Dėl saugumo kiekvieną kartą prieš pradėdami techninės priežiūros ir valymo darbus, ištraukite kištuką iš tinklo.

VALYMAS

⚠ ĮSPĖJIMAS KAD IŠVENGTUMĖTE NELAIMINGO ATSTITIKIMO, VISUOMET ATJUNKITE ĮRANKĮ IR (ARBA) ĮKROVIKĮ NUO MAITINIMO ŠALTINIO IR TIK TADA JĮ VALYKITE. Įrankį efektyviausia valyti suspaustu sausu oru.

Valydami īrankņ suspaustu sausu oru visuomet dēvēkite apsauginius akinius.

Vēdinamo angos ir jungkilio svirtelēs turi būtī švarios ir neapkibusios jokiomis medžiagomis. Nebandykite valyti īrankio per angas ķīsdami įvairius aštrius daiktus.

ISPĒJĪMAS KAI KURIE VALYMO SKYSČIAI IR TIRPIKLIAI PAŽEIDŽIA PLASTIKINES

DALIS. Keletas tokių priemonių pavyzdžių: dyzelinas, anglies tetrachloridas, chloro tirpikliai, amoniakas ir buitiniai skysčiai su amoniaku.

APTARNAVIMAS IR GARANTIJA

ISPĒJĪMAS VIDUJE NĒRA NAUDOTOJO TAISOMŲ DETALIŲ. JEI ĮRANKIS BUS TAISOMAS PATIES NAUDOTOJO, O NE KVALIFIKUOTO DARBUOTOJO, GALI BŪTI PAŽEISTI VIDINIAI LAIDAI IR KOMPONENTAI, DĒL TO ŽMOGUS GALI RIMTAI SUSIŽEISTI. Rekomenduojame įrankį perduoti remontuoti „Dremel“ aptarnavimo centrui. Perdavimas centrui: Atjunkite įrankį ir (arba) įkroviklį nuo maitinimo šaltinio.

Šiam DREMEL gaminiui suteikiama garantija atitinka šalyje galiojančius įstatymus/reikalavimus; Garantija netaikoma gedimams, atsiradusiems dėl įrenginio natūralaus susidėvėjimo, taip pat dėl perkrovų arba jo netinkamo naudojimo.

Reklamacijos atveju siųskite neišardytą įrankį su atitinkamu pirkimą patvirtinančiu dokumentu savo pardavėjui.

SUSISIEKITE SU DREMEL

Norėdami sužinoti daugiau informacijos apie „Dremel“, apsilankykite tinklalapyje www.dremel.com.

Dremel Europe, P.O. Box 3267, 4800 DG Breda, Nyderlandai

LV ORIGINĀLĀS LIETOŠANAS PAMĀCĪBAS TULKOJUMS

IZMANTOTIE SIMBOLI



IZLASIET ŠOS NORĀDĪJUMUS



IZMANTOJIET DZIRDĒS AIZSARDŽĪBAS LĪDZEKĻUS



IZMANTOJIET ACU AIZSARDŽĪBAS LĪDZEKĻUS



IZMANTOJIET AIZSARGMASKU

VISPĀRĒJI NORĀDĪJUMI PAR ELEKTROINSTRUMENTA DROŠU LIETOŠANU



UZMANĪBU IZLASIET VISUS DROŠĪBAS BRĪDINĀJUMUS UN NORĀDĪJUMUS.

Šo drošības noteikumu un norādījumu neievērošana var būt par cēloni elektriskā trieciena saņemšanai, izraisīt aizdegšanos un/vai radīt nopietnus savainojumus.

Saglabājiet visus drošības noteikumus un norādījumus turpmākai izmantošanai.

Ar terminu "elektroinstruments" jāsaprot ne elektrotīkla darbināmi elektroinstrumenti (ar vadu), kā arī no akumulatora darbināmi (bezvadu) elektroinstrumenti.

DROŠĪBA DARBA VIETĀ

- Sekojiēt, lai darba vieta būtu tīra un labi apgaismota.** Nekārtīgā darba vietā un sliktā apgaismojumā var viegli notikt nelaimes gadījums.
- Nelietojiet elektroinstrumentu sprādzienbīstamā vai ugunsdrošu vielu tuvumā un vietās ar paaugstinātu gāzes vai putekļu saturu gaisā.** Elektroinstrumenti darba laikā nedaudz dzirkstejo, un tas var izsaukt vieglu degošu putekļu vai tvaiku aizdegšanos.
- Lietojot elektroinstrumentu, nelaujiet bērniem un citām nepiederošām personām tuvoties darba vietai.** Citu personu klātbūtne var novērst uzmanību, kā rezultātā jūs varat zaudēt kontroli pār elektroinstrumentu.

ELEKTRODROŠĪBA

- Elektroinstrumenta kontaktdakšai jābūt piemērotai elektrotīkla kontakttīgļdzai. Kontaktdakšas konstrukciju nedrīkst nekādā veidā mainīt. Nelietojiet kontaktdakšas salāgotājūs, ja elektroinstruments caur elektrisko vadu tiek savienots ar aizsargzēmējuma ķēdi. Neizmaiņātas konstrukcijas kontaktdakša, kas piemērota kontakttīgļdzai, ļauj samazināt elektriskā trieciena saņemšanas risku.**
- Darba laikā nepieskarieties saņemtiem priekšmetiem, piemēram, caurulēm, radiatoriem, plītiņai vai ledusskapjiem. Ķermeņa daļām pieskaroties saņemtiem virsmām, pieaug risks saņemt elektrisko triecienu.**
- Nelietojiet elektroinstrumentu lietus laikā, nelietojiet to mitrumā. Mitrumam iekļūstot instrumentā, pieaug risks saņemt elektrisko triecienu.**
- Nenoslogojiēt elektrisko vadu. Nelietojiet elektrisko vadu elektroinstrumenta pārvešanai un piekāršanai, neraujiet aiz tā, ja vēlaties atvienot elektroinstrumentu no elektrotīkla kontakttīgļdzas. Sargājiēt elektrisko vadu no karstuma, eļļas, asām šķautnēm un elektroinstrumenta kustīgajām daļām. Bojāts vai samezģojies elektriskais vads paaugģstina elektriskā trieciena risku.**
- Lietojot elektrisko instrumentu ārā, izmantojiēt pagarinātāju, kas piemērots lietošanai ārā. Lietojot pagarinātājķabekli, kas piemērots darbam ārpus telpām, samazinās risks saņemt elektrisko triecienu.**

- f. Ja elektroinstrumentu tomēr nepieciešams lietot vietās ar paaugstinātu mitruma līmeni, izmantojiet noplūdes strāvas aizsargreleju (ELCB). Lietojot noplūdes strāvas aizsargreleju, samazinās risks saņemt elektrisko triecienu.

PERSONĪGĀ DROŠĪBA

- a. Strādājot ar elektroinstrumentu, saglabājiet paškontroli un rīkojieties saskaņā ar veselouprātību. Pārtrauciet darbu, ja jūtaties noguris vai atrodaties alkohola, narkotiku vai medikamentu izraisītā reibumā. Strādājot ar elektroinstrumentu, pat viens neuzmanības mirklis var būt pār cēloni nopietnam savainojumam.
- b. Izmantojiet individuālos darba aizsardzības līdzekļus. Darba laikā vienmēr nēsājiet aizsargbrilles. Tādu darba aizsardzības līdzekļu, kā putekļu aizsargmaskas, neslidošu apavu un aizsargķiveres vai ausu aizsargu pielietošana atbilstoši elektroinstrumenta tipam un veicamā darba raksturam ļauj izvairīties no savainojumiem.
- c. Nepieļaujiet elektroinstrumenta patvaļīgu ieslēgšanos. Pirms elektroinstrumenta pievienošanas elektrotīklam pārliecinieties, ka tā šīs atrodas stāvoklī "Izslēgts". Pāņemot elektroinstrumentu ar pirkstu uz slēdža vai pievienojot ieslēgtu elektroinstrumentu elektrotīklam, viegli var notikt nelaimes gadījums.
- d. Pirms elektroinstrumenta ieslēgšanas neaizmirstiet izņemt no tā regulējošos instrumentus vai atslēgas. Patronatslēga vai skrūvjatslēga, kas elektroinstrumenta ieslēgšanas brīdī ir ievietota tā rotējošajās daļās, var radīt savainojumu.
- e. Strādājot ar elektroinstrumentu, nesniedzieties pārāk tālu. Darba laikā vienmēr saglabājiet līdzsvaru un centieties nepaslidēt. Tas atvieglo elektroinstrumenta vadīšanu neparedzētās situācijās.
- f. Izvēlieties darbam piemērotu apģērbu. Darba laikā nenēsājiet brīvi plandošas drēbes un rotaslietas. Sargājiet matus, apģērbu un aizsargcimdus no elektroinstrumenta kustīgajām daļām. Tajās var iekļerties vaļiņas drēbes, rotaslietas un garī mati.
- g. Ja elektroinstrumenta konstrukcija ļauj tam pievienot ārējo putekļu uzsūkšanas vai savākšanas/uzkrāšanas ierīci, sekojiet, lai šāda ierīce tiktu pievienota un pareizi darbotos. Pielietojot minētās ierīces, samazinās putekļu kaitīgā ietekme uz lietotāja veselību.
- h. Veicot darbības, kuru laikā griezošais darbinstruments var saskarties ar slēptu elektroinstalāciju vai ar elektroinstrumenta vadu, turiet elektroinstrumentu aiz izolētājām noturvirsmām. Darbinstrumentam skarot spriegumnesošus vadus, spriegums nonāk arī uz instrumenta metāla daļām un var būt pār cēloni elektriskajam triecienam.

ELEKTROINSTRUMENTA LIETOŠANA UN APKOPE

- a. Nepārslodgiet elektroinstrumentu. Katram darbam izvēlieties piemērotu elektroinstrumentu. Elektroinstruments darbojas labāk un drošāk pie nominālās slodzes.
- b. Nelietojiet elektroinstrumentu, ja ir bojāts tā slēdzis.

Elektroinstruments, ko nevar ieslēgt un izslēgt, ir bīstams lietošanai, un to nepieciešams remontēt.

- c. Pirms elektroinstrumenta apkopes, regulēšanas vai darbinstrumenta nomaigās atvienojiet tā kontaktakdus no barojošā elektrotīkla vai izņemiet no tā akumulatoru. Šāds drošības pasākums ļauj samazināt elektroinstrumenta nejuaušas ieslēgšanās risku.
- d. Elektroinstrumentu, kas netiek darbināts, uzglabājiet vietā, kur tas nav sasniedzams bērniem un personām, kuras neprot rīkoties ar instrumentu vai nav iepazīnušās ar šo lietošanas pamācību. Elektroinstrumenti nekompetentu personu rokās ir bīstami.
- e. Rūpīgi veiciet elektroinstrumenta apkalpošanu. Pārbaudiet, vai kustīgās daļas ir labi salāgotas un nav iespīlētas, vai kāda no daļām nav bojāta un vai nepastāv kādi citi apstākļi, kas varētu ietekmēt elektroinstrumenta normālu darbību. Atklājot bojājumus, pirms elektroinstrumenta lietošanas nodrošiniet tam vajadzīgo remontu. Daudzi nelaimes gadījumu cēloņi ir elektroinstrumenta nepietiekama apkalpošana.
- f. Savlaicīgi notīriet un uzasiniet griezošos darbinstrumentus. Rūpīgi kopti darbinstrumenti ar asām griezējšķautnēm retāk iestrēgst un ļauj vieglāk vadīt elektroinstrumentu.
- g. Lietojiet elektroinstrumentu, papildpiederumus, darbinstrumentus utt. atbilstoši šeit sniegtajiem norādījumiem un attiecīgajam elektroinstrumentam paredzētajā veidā, ņemot vērā apstākļus un veicamā darba raksturu. Elektroinstrumenta lietošana mērķiem, kuriem tas nav paredzēts, ir bīstama un var novest pie neparedzamām sekām.

AR AKUMULATORU DARBINĀMA INSTRUMENTA IZMANTOŠANA UN APKOPE

- a. Lai atkārtoti uzlādētu instrumentu, izmantojiet tikai ražotāja norādītu lādētāju. Lādētājs, kas der viena veida akumulatoram, var izraisīt ugunsgrēku, ja to lieto ar cita veida akumulatoru.
- b. Izmantojiet elektriskos instrumentus tikai ar tiem paredzētiem akumulatoriem. Izmantojot citus akumulatorus, iespējama trauma un ugunsgrēka rašanās.
- c. Laikā, kad akumulators netiek lietots, nepieļaujiet, lai tā kontakti saskartos ar saspraudēm, monētām, atslēgām, naglām, skrūvēm vai citiem nelieliem metālapriekšmetiem, kas varētu izraisīt īsslēgumu. Īsslēgums starp akumulatora kontaktiem var radīt apdegumus un būt pār cēloni ugunsgrēkam.
- d. Nepareizi lietojot akumulatoru, no tā var izdalīties šķidrums; nepieļaujiet tā saskari ar ādu. Ja šķidrums netīšām nokļūst uz ādas, elektrotīklu ar ūdeni. Ja šķidrums nokļūst acīs, vērsieties arī pēc medicīniskās palīdzības. No akumulatora izdalītais šķidrums var izraisīt niezi vai radīt apdegumus.

APKALPOŠANA

- a. Nodrošiniet, lai elektroinstrumenta apkalpošanu veiktu kvalificēts personāls, nomaigai izmantojot vienīgi

oriģinālās rezerves daļas. *Tas ļauj saglabāt nepieciešamo darba drošības līmeni, strādājot ar elektroinstrumentu.*

DROŠĪBAS NOTEIKUMI VISIEM DARBIEM

KOPIĢIE DROŠĪBAS NOTEIKUMI SLĪPĒŠANAI, APSTRĀDEI AR STIEPĻU SUKU, PULĒŠANAI UN GRIEŠANAI AR ABRAZĪVAJIEM DISKIEM

- a. Šis elektroinstrumenti ir paredzēti drošināšanai, slīpēšanai, apstrādei ar stieplu suku, pulēšanai un griešanai. *Nemiet vērā visas elektroinstrumentam pievienotās instrukcijas, norādījumus, attēlus un citu informāciju. Turpmāk sniegto norādījumu neievērošana var kļūt par cēloni elektriskajam triecienam, ugunsgrēkam un/vai smagam savainojumam.*
- b. Neizmantojiet piederumus, kurus ražotājs nav paredzējis šim elektroinstrumentam un ieteikusi lietošanai kopā ar to. *Iespēja nostiprināt piederumu uz elektroinstrumenta vēl negarantē tā drošu lietošanu.*
- c. Darbinstrumentu pieļaujamajam griešanās ātrumam jābūt ne mazākam par elektroinstrumenta maksimālo griešanās ātrumu. *Piederumi, kas griežas ātrāk, nekā tas ir pieļaujams, var tikt bojāti.*
- d. Darbinstrumentu ārējam diametram un biežumam jāatbilst elektroinstrumenta konstrukcijai un izmēriem. *Darbinstrumentus ar nepareizi izvēlētiem izmēriem nav iespējams pilnīgi noņemt ar aizsargiem un efektīvi vadīt.*
- e. Slīpēšanas diskam, balstaplāksnei, slīpēšanas pamatnei vai citiem darbinstrumentiem precīzi jānovietojas uz elektroinstrumenta darbvirsmas. *Darbinstrumenti, kas precīzi neatbilst elektroinstrumenta darbvirsmas konstrukcijai, nevienmērīgi griežas, ļoti spēcīgi vibrē un var būt par cēloni kontroles zaudēšanai pār instrumentu.*
- f. Neizmantojiet bojātus darbinstrumentus. *Ik reizi pirms darbinstrumentu lietošanas pārbaudiet, vai tie nav bojāti, piemēram, vai slīpēšanas diski nav atslāņojušies vai iekļāvušies, vai slīpēšanas pamatnē nav vērojamas plaisas un vai stieplu suku veidojošās stieples nav vaļģas vai atlūzušas. Ja elektroinstrumentus vai darbinstrumentus ir kritis no zināma augstuma, pārbaudiet, vai tas nav bojāts, vai arī izmantojiet darbam nebojātu darbinstrumentu. Pēc darbinstrumenta apskates un iestiprināšanas ļaujiet elektroinstrumentam darboties ar maksimālo griešanās ātrumu vienu minūti ilgi, turot rotējošo darbinstrumentu drošā attālumā no sevis un citām tuvumā esošajām personām. Bojātie darbinstrumenti šādas pārbaudes laikā parasti salūst.*
- g. Lietojiet individuālos darba aizsardzības līdzekļus. *Atkarībā no veicamā darba rakstura, lietojiet sejas aizsargu vai arī izolējošas vai vaļģas aizsargbrilles. Lai aizsargātos no lidojošajām slīpēšanas darbinstrumenta un apstrādājamā materiāla daļiņām, pēc vajadzības lietojiet putekļu aizsargmasku, ausu aizsargus un aizsargcimdus vai arī īpašu priekšautu. Lietotāja acis jāpasargā no lidojošajiem svešķermeņiem, kas dažkārt rodas darba gaitā. Putekļu aizsargmaskai vai respiratoram jāpasargā lietotāja elpošanas ceļi no putekļiem, kas veidojas*

darba laikā. Ilgstoši iedarbojoties stipram troksnim, var rasties paliekoši dzirdes traucējumi.

- h. **Nodrošiniet, lai klātesošās personas atrastos drošā attālumā no darba vietas.** *Ikvienam, kas atrodas darba vietas tiešā tuvumā, jālieto individuālie darba aizsardzības līdzekļi. Apstrādājamā priekšmeta atlūzas vai salūzuša darbinstrumenta daļas var lidot ar ievērojamu ātrumu un nodarīt kaitējumu cilvēku veselībai arī zināmā attālumā no darba vietas.*
- i. **Veicot darbu, kura laikā griezošais darbinstruments var skart slēptus spriegumnesošus vadus vai elektroinstrumenta vadu, turiet elektroinstrumentu tikai aiz izolētajām noturvirsmām.** *Darbinstrumentam skart spriegumnesošu vadu, spriegums var nonākt arī uz elektroinstrumenta metāla daļām un elektroinstrumenta operators var saņemt elektrisko triecienu.*
- j. **Netuviniet rotējošo darbinstrumentu elektrokabelim.** *Zūdrot kontrole pār instrumentu, darbinstruments var pārgriezt kabeli vai iekerties tajā, kā rezultātā lietotāja roka var saskarties ar rotējošo darbinstrumentu.*
- k. **Neenovietojiet elektroinstrumentu, kamēr tajā iestiprinātais darbinstruments nav pilnīgi apstājies.** *Rotējošais darbinstruments var skart albatsta virsmu, kā rezultātā elektroinstrumenti var kļūt nevadāms.*
- l. **Nedarbiniet elektroinstrumentu laikā, kad tas tiek pārnests.** *Lietotāja apģērbs var nejausi saskarties ar rotējošo darbinstrumentu un aizķerties aiz tā, izraisot ķermeņa daļu saskaršanos ar darbinstrumentu.*
- m. **Regulāri filtrēt elektroinstrumenta ventilācijas atveres.** *Dzinēja ventilatoriem ievēl putekļu elektroinstrumenta korpusā, un liela metāla putekļu daudzuma uzkrāšanās tajā var būt par cēloni elektriskajam triecienam.*
- n. **Nelietojiet elektroinstrumentu ugunsdrošu materiālu tuvumā.** *Lidojošās dzirksteles šādus materiālus var aizdedzināt.*
- o. **Nelietojiet darbinstrumentus, kuru dzesēšana nepieciešams šķidrums dzesētājs.** *Iedens vai citu dzesējošo šķidrumu lietošana var radīt elektrotraumu vai būt par cēloni elektriskajam triecienam.*

ATSITIENS UN AR TO SAISTĪTIE NORĀDĪJUMI

Atsitiens ir specifiska instrumenta reakcija, pēkšņji iekertoties vai iestrēgstot rotējošam darbinstrumentam, piemēram, slīpēšanas diskam, slīpēšanas pamatnei, stieplu sukai u.t.t. Rotējoša darbinstrumenta iekēršanās vai iestrēgšana izsauc tā pēkšņu apstāšanos. Tā rezultātā elektroinstrumenti pārvietojas virzienā, kas pretējs darbinstrumenta kustības virzienam iestrēguma vietā, un nereti kļūst nevadāms. Ja, piemēram, slīpēšanas disks iekeras vai iestrēgst apstrādājamajā priekšmetā, tajā iegremdētā diska mala var izrūties no apstrādājamā materiāla vai izraisīt atsitienu. Šādā gadījumā slīpēšanas disks pārvietojas lietotāja virzienā vai arī prom no viņa, atkarībā no diska rotācijas virziena attiecībā pret apstrādājamo priekšmetu. Turklāt slīpēšanas disks var salūst. Atsitiens ir sekas elektroinstrumenta nepareizai vai neprasīmīgai lietošanai. No tā var izvairīties, ievērojot zināmus piesardzības pasākumus, kas aprakstīti turpmākajā izklāstā.

- a. **Stingri turiet elektroinstrumentu un iņemiet tādu ķermeņa un roku stāvokli, kas vislabāk ļautu pretoties atsitienu spēkam.** *Vienmēr izmantojiet papildrokturi, kas*

- ļauj optimāli kompensēt atsitienu vai reaktīvo griezes momentu un saglabāt kontroli pār instrumentu. Veicot zināmus piesardzības pasākumus, lietotājs jebkurā situācijā spēj efektīvi pretoties atsitienu un reaktīvajam griezes momentam.
- Netuviniet rokas rotējošam darbinstrumentam. Atsitienu gadījumā darbinstruments var saskarties ar lietotāja roku.
 - Izvaieties atrasties vietā, kurp varētu pārvietoties elektroinstruments, notiekot atsitienu. Atsitienu gadījumā elektroinstruments pārvietojas virzienā, kas pretējs darbinstrumenta kustības virzienam iestrēguma vietā.
 - Ievērojiet īpašu piesardzību, strādājot stūru un asu malu tuvumā. Nepieļaujiet, lai darbinstruments atleku no apstrādājamā priekšmeta vai iestrēgtu tajā. Saskaņoties ar stūriem vai asām malām rotējošais darbinstruments izlēcas un atlec no apstrādājamā priekšmeta vai iestrēgst tajā. Tas var būt par cēloni kontroles zaudēšanai pār instrumentu vai atsitienu.
 - Nelietojiet zāģa asmeņus, kas apgādāti ar zobiem un/ vai ir paredzēti koka zāģēšanai. Šādu darbinstrumentu izmantošana var būt par cēloni atsitienu vai kontroles zaudēšanai pār elektroinstrumentu.

ĪPAŠIE DROŠĪBAS NOTEIKUMI, VEICOT DRUPINĀŠANU UN GRIEŠANU AR ABRAZĪVAJEM DISKIEM

- Lietojiet vienīgi jūsu rīcībā esošajam elektroinstrumentam piemērotus slīpēšanas darbinstrumentus un šādiem darbinstrumentiem paredzētu aizsargu. Aizsargs var nepietiekami nosegt nepiemērotus slīpēšanas darbinstrumentus, līdz ar to neļaujot panākt vēlamo darba drošību.
- Diski ir jāizmanto tikai atbilstoši paredzētajam pielietojumam. Piemēram, nekad neizmantojiet slīpēšanas griešanas diska sānu virsmu. Abrazīvie griešanas diski ir paredzēti materiālu apstrādei ar malas griežējšķautni, un stiprs spiedienu sānu virzienā var tos sagraut.
- Kopā ar izvēlētu slīpēšanas disku izmantojiet vienīgi nebojātu piespiedējuzgriezni ar piemērotu formu un izmēriem. Piemērota tipa piespiedējuzgrieznis darba laikā droši balsta abrazīvo disku un samazina tā salūšanas iespēju. Kopā ar griešanas diskiem izmantojamie piespiedējuzgriežņi var atšķirties no piespiedējuzgriežņiem, kas lietojami kopā ar citu veidu slīpēšanas diskiem.
- Neizmantojiet nolietotus slīpēšanas diskus, kas paredzēti lielākas jaudas elektroinstrumentiem. Lielākiem elektroinstrumentiem paredzētie slīpēšanas diski nav piemēroti darbam mazākos elektroinstruments, kuru griešanās ātrums parasti ir lielāks, un tāpēc tie darba laikā var salūzt.

PAPILDU DROŠĪBAS BRĪDINĀJUMI, VEICOT GRIEŠANU AR ABRAZĪVAJEM DISKIEM

- Neizdariet pārlieku lielu spiedienu uz griešanas disku un nepieļaujiet tā iestrēgšanu. Neveidojiet pārāk dziļus griezumus. Pārsllogojot griešanas disku, tas biežāk iekeras vai iestrēgst griezumā, un līdz ar to pieaug arī atsitienu vai darbinstrumenta salūšanas iespēja.

- Izvaieties atrasties rotējošā griešanas diska priekšā vai aiz tā. Ja darba laikā lietotājs pārvieto griešanas disku prom no sevis apstrādājamā priekšmeta virzienā, tad atsitienu gadījumā elektroinstruments ar rotējošu griešanas disku tiks sviests tieši lietotāja virzienā.
- Pārtraucot darbu vai iestrēgstot griešanas diskam, izslēdziet elektroinstrumentu un turiet to nekustīgi, līdz griešanas disks pilnīgi apstājas. Nemēģiniet izvilkīt no griezuma vēl rotējošu griešanas disku, jo šāda darbība var būt par cēloni atsitienu. Noskaidrojiet un novērsiet diska iestrēgšanas cēloni.
- Neieslēdziet elektroinstrumentu no jauna, ja tajā iestiprinātais darbinstruments atrodas griezumā. Nogaidiet, līdz griešanas disks sasniedz pilnu griešanas ātrumu, un tikai tad uzmanīgi ievadiet to griezumā. Pretējā gadījumā griešanas disks var ieķerties griezumā vai izlekt no tā, kā arī var notikt atsitiens.
- Lai samazinātu atsitienu risku, iestrēgstot griešanas diskam, atbalstiet griezamā materiāla loksnes vai liela izmēra apstrādājamās priekšmetus. Lielu priekšmeti var saliekties paši sava svara iespaidā. Apstrādājamais priekšmets jāatbalsta abās pusēs – gan griezuma tuvumā, gan arī priekšmeta malā.
- Ievērojiet īpašu piesardzību, veidojot padziļinājumus sienās vai citos objektos, kas nav aplūkojami no abām pusēm. Iegremdējot griešanas disku materiālā, tas var skart gāzes vadu, ūdensvadu, elektropārvades līniju vai citu objektu, kas savukārt var izraisīt atsitienu.

ĪPAŠIE DROŠĪBAS NOTEIKUMI, VEICOT SLĪPĒŠANU AR SLĪPĒŠANAS LOKSNI

- Neizmantojiet pārāk liela izmēra smilšpapīru. Izvēloties slīpēšanas loksni, ievērojiet ražotājfirmas norādījumus. Ja slīpēšanas loksne sniedzas pāri slīpēšanas pamatnes malām, tas var radīt plēstas brūces, kā arī izraisīt slīpēšanas loksnes iestrēgšanu vai plīšanu vai radīt atsitienu.

ĪPAŠIE DROŠĪBAS BRĪDINĀJUMI, VEICOT PULĒŠANU

- Nepieļaujiet, lai kāda no pulējošā uzliktna daļām vai stiprinošajām atsaitēm būtu vaļīga. Nostipriniet vai saīsiniet vaļīgo atsaiti. Vaļīga atsaita rotējot var skart lietotāja pirkstus vai ieķerties apstrādājamajā priekšmetā.

ĪPAŠIE DROŠĪBAS NOTEIKUMI, VEICOT APSTRĀDI AR STIEPĻU SUKU

- Ievērojiet piesardzību, jo pat parasta darba laikā no stieplju sukas var atdalīties un tikt izsviestas atsevišķas stieples. Nepārsllogojiet sukas stieples, stipri spiežot uz to. Atlūzušās stieples, kas lido ar lielu ātrumu, var viegli izkļūt caur plānu apģērbu un iedurties ādā.
- Ja apstrādes laikā ir ieteikta aizsarga lietošana, nepieļaujiet tā saskaršanos ar diskveida vai kausveida stieplju suku. Ņemiet vērā, ka diskveida un kausveida stieplju sukām noslodzes un centrēšanas spēka iespaidā var palielināties diametrs.

- c. Izmantojot metāla suku, uzmanieties, lai apgriezienu skaits nepārsniegtu 15 000 min⁻¹.

UZMANĪBU NESTRĀDĀJIET AR MATERIĀLIEM, KAS SATUR AZBESTU (AZBESTS TIEK UZSKATĪTS PAR KANCEROĢĒNU).

UZMANĪBU JA DARBA GAITĀ VAR IZDALĪTIES VESELĪBAI KAITĪGI, UGUNSNEDROŠI VAI SPRĀDZIENBĪSTAMI PUTEKĻI (DAŽU MATERIĀLU PUTEKĻI TIEK UZSKATĪTI PAR KANCEROĢĒNIEM), LIETOJIET RESPIRATORU UN PIELIETOJIET PUTEKĻU/SKAIDU ATSŪKŠANAS IERĪCI, JA TO IESPĒJAMS PIEVIENOT.

APKĀRTĒJĀ VIDE

ATBRĪVOŠANĀS NO NOLIETOTAJIEM IZSTRĀDĀJUMIEM

Elektroinstruments, tā piederumi un iesaiņojuma materiāli ir jāsašķiro, sagatavojot tos otrreizējai pārstrādei apkārtējai videi nekaitīgā veidā.

TIKAI EIROPAS VALSTĪM



Neizmetiet nolietotos elektroinstrumentus sadzīves atkritumu tvertnē!

Saskaņā ar Eiropas Savienības direktīvu 2002/96/ES par nolietotajām elektriskajām un elektroniskajām ierīcēm un šīs direktīvas atspoguļojumiem nacionālajā likumdošanā, lietošanai nederīgie elektroinstrumenti jāsavāc, jāizjauca un jānodod otrreizējai pārstrādei apkārtējai videi nekaitīgā veidā.

TEHNISKIE PARAMETRI

VISPĀRĒJIE PARAMETRI

Nominālais spriegums 7,2 V
Nominālais strāvas stiprums . 1,3–1,5 Ah
Griešanās ātrums brīvgaitā . . n₀ 5000 – 30 000 min⁻¹
Turētājaptveres kapacitāte . . 0,8 mm, 1,6 mm, 2,4 mm, 3,2 mm

UZLĀDES IERĪCES PARAMETRI

Ieejas parametri 230 V, 50–60 Hz, 26 W
Izejas parametri 3,6 V – 10,8 V $\overline{\text{---}}$, 1,5 A

PAGARINĀTĀJKABEĻI

Lietojiet pilnīgi attīstus un droši izmantojamus pagarinātājkabeļus, kas paredzēti vismaz 5 A strāvai.

SALIKŠANA

PIRMS APKALPOŠANAS UN DARBINSTRUMENTA VAI TURĒTĀJAPTVERES NOMAIŅAS VIENMĒR IZSLĒDZIET INSTRUMENTU.

SVARĪGAS PIEZĪMES PAR UZLĀDI

- Uzlādes ierīce ir paredzēta akumulatora ātrai uzlādei vienīgi apstākļos, kad tā temperatūra ir robežās no 32°F (0°C) līdz 113°F (45°C). Ja akumulators ir pārāk karsts vai auksts, tā ātrā uzlāde nenotiek. (Tas var notikt, ja akumulators ir sakarsis intensīvas lietošanas dēļ). Akumulatora temperatūrai atgriežoties vērtību robežās no 32 °F (0 °C) līdz 113 °F (45 °C), automātiski atsākas tā uzlāde.
- Ievērojama darbības laika samazināšanās starp uzlādēm var norādīt uz to, ka akumulatora kalpošanas laiks tuvojas beigām un to vajadzētu nomainīt.
- Laikā, kad uzlādes ierīce netiek izmantota, neaizmirstiet atvienot to no elektroīkla.

PIEZĪME: Izmantojot uzlādes ierīces un akumulatorus, kas nav Dremel oriģinālie, garantijas saistības zaudē spēku.

AKUMULATORA UZLĀDE (808 MODELIS)

Iespraudiet lādētāja vadu standarta strāvas kontaktglīdzā. Kad akumulators nav ievietots uzlādes ierīcē, tās zaļais indikators DEG PASTĀVĪGI. Tas nozīmē, ka lādētājs ir pieslēgts strāvai un ir gatavs izmantošanai.

2. ATTĒLS

- Instrumenti
- Akumulators
- Akumulatora atļaišanas taustiņi

Lai atvienotu bateriju paketi no instrumenta, piespiediet abas akumulatora mēlītes un velciet to prom no instrumenta.

Ievietojot akumulatoru lādētājā, lādētāja zaļā indikatora lampiņa sāks „MIRGOT”. Tas nozīmē, ka akumulators ātri uzlādējas.

3. ATTĒLS

- Akumulators
- Lādētājs
- Zaļais indikators

Kad zaļais indikators beidz MIRGOT (un iedegas pastāvīgi), ātrā uzlāde ir pabeigta. Akumulators ir pilnīgi uzlādējies, un to var izņemt no lādētāja.

Ja, uzsākot akumulatora uzlādi, zaļais indikators DEG PASTĀVĪGI, tas var nozīmēt arī to, ka akumulators ir pārāk karsts vai auksts.

Akumulatora ātrā uzlāde ir iespējama vienīgi tad, ja tā temperatūra ir robežās no 0 °C līdz 45 °C.

Ja vajadzīgs, ieslēdzas iekšējais lādētāja ventilators, lai veicinātu uzlādes procesu un uzlāde notiktu ātrāk.

Tiklīdz akumulatora temperatūra nonāk pieļaujamo vērtību robežās, uzlādes ierīce automātiski pāriet ātrās uzlādes režīmā.

Akumulatora lietošanu var uzsākt jau tad, ja uzlādes ierīces indikators vēl mirgo. Atkarībā no uzlādes temperatūras, indikators var beigt mirgot arī pēc ilgāka laika.

Zaļā lampiņas gaisma norāda, ka notiek ātra akumulatora uzlāde. Tā nenorāda brīdī, kad akumulators ir pilnīgi uzlādējies. Indikators beidz ātrāk mirgot tad, ja akumulators nav bijis pilnīgi izlādējies. Ja zaļais indikators DEG PASTĀVĪGI, akumulatora uzlāde nenotiek.

VISPĀRĒJS RAKSTUROJUMS

Šim Dremel multiinstrumentam piemīt augsta precizitāte, kas ļauj to izmantot sarežģītu un precīzu darbu veikšanai. Firms Dremel plašais darbinstrumentu un piederumu klāsts ļauj lietot multiinstrumentu visdažādākajiem uzdevumiem. To skaitā ir tādi sarežģīti darbi, kā slīpēšana, izgriešana, gravēšana, frēzēšana, griešana, tīrīšana un pulēšana.

1. ATTĒLS

- A. Taustiņš darbvārpstas fiksēšanai
- B. Ieslēgšanas/izslēgšanas (On/Off) un ātruma pārlēgšanas bīdāmais slēdzis
- C. Akumulators
- D. Akumulatora atlaišanas taustiņš
- E. Ventilācijas atvere
- F. Korpusa
- G. Akumulators
- H. Akumulatora atlaišanas taustiņš
- I. Darbvārpsta
- J. EZ Twist™ integrētā uzgriežņu/priekšgala uzmava
- K. Turētājaptveres uzgrieznis
- L. Turētājaptvere
- M. Atslēgs

TURĒTĀJPTVERES

Multiinstrumentam paredzētajiem firmas Dremel piederumiem ir dažāda izmēra kāti. Lai multiinstrumentu pielāgotu visiem šiem darbinstrumentiem, ir pieejamas četru izmēru turētājptveres. Turētājptveres izmēru nosaka gredzenu skaits uz tās aizmugures daļas.

4. ATTĒLS

- A. Turētājptveres uzgrieznis
- B. 3,2 mm turētājptvere bez gredzena (480)
- C. 2,4 mm turētājptvere ar trim gredzeniem (481)
- D. 1,6 mm turētājptvere ar diviem gredzeniem (482)
- E. 0,8 mm turētājptvere ar vienu gredzenu (483)
- F. Identifikācijas gredzeni

PIEZĪME: Daži multiinstrumenti var netikt piegādāti ar visiem četriem turētājptveru izmēriem. Turētājptveres var iegādāties arī atsevišķi.

Vienmēr izmantojiet turētājptveri, kuras izmērs atbilst lietojamā darbinstrumenta kāta izmēram. Nemēģiniet ar spēku ievietot lielāka izmēra darbinstrumenta kātu mazāka izmēra turētājptverē.

TURĒTĀJPTVERU NOMAŅA

5. ATTĒLS

- A. Atslēgs
- B. Taustiņš darbvārpstas fiksēšanai
- C. Turētājptveres uzgrieznis

- D. Atskrūvēšana
- E. Pieskrūvēšana

1. Nospiediet darbvārpstas fiksēšanas taustiņu un, turot to nospiestu, ar roku griežiet darbvārpstu, līdz tā fiksējas. Nenospiediet fiksēšanas taustiņu, kamēr darbvārpsta griežas.
2. Turot nospiestu darbvārpstas fiksēšanas taustiņu, atskrūvējiet un atvienojiet turētājptveres uzgriezni. Ja nepieciešams, lietojiet šim nolūkam turētājptveres atslēgu.
3. Izvelciet turētājptveri no darbvārpstas stiprinājuma.
4. Ievietojiet darbvārpstas stiprinājumā nepieciešamā izmēra turētājptveri un ar pirkstiem stingri pieskrūvējiet turētājptveres uzgriezni. Nemēģiniet līdz galam pieskrūvēt uzgriezni, ja turētājptverē neatrodas darbinstrumenta kāts.

DARBINSTRUMENTU NOMAĪŅA

1. Nospiediet darbvārpstas fiksēšanas taustiņu un, turot to nospiestu, griežiet darbvārpstu, līdz tā fiksējas. Nenospiediet fiksēšanas taustiņu, kamēr darbvārpsta griežas.
2. Turot nospiestu darbvārpstas fiksēšanas taustiņu, atskrūvējiet (bet nenonemiet) turētājptveres uzgriezni. Ja nepieciešams, lietojiet šim nolūkam turētājptveres atslēgu.
3. Līdz galam ievietojiet turētājptverē darbinstrumenta vai piederuma kātu.
4. Turot nospiestu darbvārpstas fiksēšanas taustiņu, ar pirkstiem pieskrūvējiet turētājptveres uzgriezni, līdz darbinstrumenta vai piederuma kāts tiek stingri iespiests turētājptverē.

PIEZĪME: Lai iegūtu sīkāku informāciju par firmas Dremel darbinstrumenta lietošanu, noteikti izlasiet kopā ar to piegādāto lietošanas pamācību.

Lietojiet tikai firmā Dremel ražotus labi pārbaudītus augstas kvalitātes darbinstrumentus.

EZ TWIST™ INTEGRĒTĀ ATSLĒGA/GALA VĀCIŅŠ

6. ATTĒLS

- A. EZ Twist™ integrētā atslēga/gala vāciņš
- B. Taustiņš darbvārpstas fiksēšanai
- C. Turētājptveres uzgrieznis
- D. Atskrūvēšana
- E. Pieskrūvēšana

Št elektroinstrumenta gala vāciņā ir integrēta atslēga, tādējādi ļaujot jums atlaist vaļīgāk un pievilkt ciešāk turētājptveres uzgriezni, neizmantojot turētājptveres standarta atslēgu.

1. Atskrūvējiet gala vāciņu no elektroinstrumenta un savietojiet tērauda ieliktni vāciņa iekšpusē ar turētājptveres uzgriezni.
2. Ar saslēgtu darbvārpstas fiksatoru pagrieziet gala vāciņu pretēji pulksteņrādītāju virzienam, lai atlaistu vaļīgāk turētājptveres uzgriezni. Nenospiediet fiksēšanas taustiņu, kamēr darbvārpsta griežas.
3. Līdz galam ievietojiet turētājptverē darbinstrumenta vai piederuma kātu.
4. Ar saslēgtu darbvārpstas fiksatoru pagrieziet gala vāciņu pretēji pulksteņrādītāju virzienam, lai atlaistu vaļīgāk turētājptveres uzgriezni.
5. Uzskrūvējiet gala vāciņu atpakaļ tā sākotnējā vietā.

PIEZĪME: Lai iegūtu sīkāku informāciju par firmas Dremel darbinstrumenta lietošanu, noteikti izlasiet kopā ar to piegādāto lietošanas pamācību.

Lietojiet tikai firmā Dremel ražotus labi pārbaudītus augstas kvalitātes darbinstrumentus.

DARBINSTRUMENTU LĪDZVAROŠANA

Lai instrumenta darbība būtu precīzāka, svarīgi, lai visi tā darbinstrumenti būtu pareizi līdzsvaroti (gluži, kā automašīnas riepas). Lai iztaisnotu vai noregulētu darbinstrumentu, nedaudz atskrūvējiet turētājapveres uzgriezni un pagrieziet darbinstrumentu vai turētājapverti par 1/4 apgrieziena. Pieskrūvējiet turētājapveres uzgriezni un ieslēdziet multiinstrumentu. To, vai darbinstruments ir līdzsvarots pareizi, vislabāk var noteikt pēc skaņas un izjūtas. Turpiniet šādi pielāgot darbinstrumentu, līdz tas ir optimāli līdzsvarots.

LIETOŠANA

DARBA UZSĀKŠANA

Pirmais solis multiinstrumenta lietošanā ir tā iepazīšana. Paturiet multiinstrumentu rokā un izjūtiēt tā svaru un līdzsvarojumu. Pierodiet pie tā izstieptās konusveida formas. Tā ļauj turēt multiinstrumentu līdzīgi tam, kā tiek turēts zīmulis vai pildspalva. *Netuviniet elektroinstrumentu sejai. Darba laikā darbinstrumenti var tikt bojāti un to daļas var lidot prom ar lielu ātrumu. Turot elektroinstrumentu, nenosedziet ar roku tā ventilācijas atveres. Nosedzta ventilācijas atveres var būt par cēloni dzinēja pārkaršanai.*

SVARĪGI! Lai pierastu pie multiinstrumenta lielā griešanās ātruma, veiciet apstrādes mēģinājumus ar nevajadzīgu materiāla atgriezumam. Atcerieties, ka multiinstrumenti vislabāk darbojas pie pietiekoši liela ātruma, kopā ar to izmantojot pareizi izvēlētos firmas Dremel darbinstrumentus un piederumus. Lietojot multiinstrumentu, ja vien iespējams, strādājiet ar nelielu spiedienu uz darbinstrumenta. Lēni tuviniet rotējošo darbinstrumentu apstrādājamā priekšmeta virsmai un ļaujiet tam saskarties ar virsmu punktā, no kura vēlaties sākt apstrādi. Uzmanīgi vadiet instrumentu pa apstrādājamo virsmu, minimāli piespiežot ar roku. Ļaujiet piederumam paveikt darāmo. Parasti vislabāk ir veikt vairākus atsevišķu gājienu ar instrumentu, nevis visu darbu vienā gājienā. Ar darbinstrumentu viegli skariet apstrādājamo virsmu, jo tad elektroinstrumentu ir vieglāk vadīt un samazinās iespēja kļūdiēt.

ELEKTROINSTRUMENTA TURĒŠANA

Multiinstrumentu ir vieglāk vadīt, turot to kā zīmuli starp īkšķi un rādītājpirkstu. 7. ATTĒLS

Multiinstrumentu ieteicams turēt kā golfa nūju, ja veicams smagāks darbs, piemēram, slīpēšana vai griešana. 8. ATTĒLS

GRIEŠANĀS ĀTRUMS

9. ATTĒLS

A. Ieslēgšanas/izslēgšanas (On/Off) ātrumu pārslēgšanas bīdāmais slēdzis

Lai konkrētā uzdevuma izpildei izvēlētos atbilstošu ātrumu, veiciet apstrādes mēģinājumu, izmantojot materiāla atgriezumam.

BĪDĀMAIS „IESLĒGŠANAS/IZSLĒGŠANAS” (ON/OFF) un ātruma iestatīšanas SLĒDZIS

Instrumentu var „IESLĒGT” (ON) ar bīdāmu slēdzi, kas izvietots tā korpusa augšējā daļā.

LAI IESLĒGTU RĪKU („ON”), pabīdīet slēdzi uz priekšu.

LAI IZSLĒGTU RĪKU („OFF”), pabīdīet slēdzi atpakaļ.

AUGSTAS VEIKTSPĒJAS DZINĒJS

Šis instruments ir aprīkots ar spēcīgu augstas veiktspējas rotācijas instrumenta dzinēju. Šāds dzinējs nodrošina instrumentam augstu funkcionalitāti, jo ļauj ar tā palīdzību darbināt dažādas firmas Dremel papildierīces.

ELEKTRONISKĀ VADĪBA

Šis rīks ir aprīkots ar iekšēju elektroniskās vadības sistēmu, kas nodrošina pakāpenisku palaišanu, mazinot pārslodzi, kas lielā griezes momenta dēļ rodas ieslēgšanas brīdī. Turklāt šī sistēma ļauj optimizēt dzinēja un akumulatora jaudu, samazinot spriegumu, darbinstrumenta iestrēgšanas gadījumā (skatīt sadaļu „Aizsardzība pret iestrēgšanu”). Ja instruments ir iestrēdzis, tā dzinējs un akumulators tiek aizsargāts, samazinot dzinējam pievadāmo spriegumu.

BĪDĀMS GRIEŠANĀS ĀTRUMA REGULATORS

Šis rīks ir aprīkots ar bīdāmu griešanās ātruma regulatoru. Griešanās ātrumu var regulēt arī instrumenta darbības laikā, pārvietojot regulatoru uz priekšu vai atpakaļ un iestatot jebkuru vērtību.

Rotācijas instrumenta griešanās ātrumu var regulēt, pārbīdot regulatoru uz tā korpusa.

Iestatījumiem atbilstošs aptuvenais griešanās ātrums

Slēdža iestatījums	Griešanās ātruma diapazons
2	5 000-10 000 apgr./min.
*4	10000-15 000 apgr./min.
6	5 000-20 000 apgr./min.
8	20 000-25 000 apgr./min.
10	25 000-30 000 apgr./min.

* Izmantojot metāla suku, uzmanieties, lai griešanās ātrums nepārsniegtu 15 000 min⁻¹.

Lai noteiktu apstrādājamajam materiālam un lietojamajam darbinstrumentam atbilstošu griešanās ātruma uzstādījumu, izmantojiet lappusēs 12-15. sniegto tabulu.

Vairumu darbu iespējams veikt, darbinot elektroinstrumentu ar maksimālo griešanās ātrumu. Taču dažus materiālus (dažu veidu

TĪRĪŠANA

plastmasas un metālus) var bojāt siltums, kas pie liela griešanās ātruma izdalās apstrādes vietā, tāpēc tie jāapstrādā ar relatīvi nelielu griešanās ātrumu. Neliels griešanās ātrums (15000 min⁻¹ vai mazāks) parasti ir optimāls, veicot pulēšanu ar filca pulēšanas piederumiem. Visu veidu apstrāde ar suku ir veicama ar nelielu griešanās ātrumu, kas ļauj novērst stieplu atdalīšanos no turētāja. Darbinot elektroinstrumentu ar nelielu griešanās ātrumu, ļaujiet tam darīt darbu pašam. Lielāku griešanās ātrumu ieteicams izmantot, apstrādājot cietas koka šķirnes, metālu un stiklu un veicot urbšanu, gravēšanu, griešanu, frēzēšanu, šķērsfrēzēšanu un gropju iefrēzēšanu kokā.

Daži norādījumi attiecībā uz elektroinstrumenta griešanās ātrumu.

- Plastmasa un citi materiāli ar zemu kušanas temperatūru jāgriez ar nelielu griešanās ātrumu.
- Materiālu pulēšana un tīrīšana ar stieplu suku jāveic ar griešanās ātrumu, kas nepārsniedz 15000 min⁻¹, jo tas ļauj novērst suku un apstrādājamā materiāla sabojāšanos.
- Koka griešana jāveic ar lielu griešanās ātrumu.
- Dzelzs un tērauda griešana jāveic ar lielu griešanās ātrumu.
- Ja ātrgriežtērauda griešanas disks sāk vibrēt, tas parasti norāda, ka diska griešanās ātrums ir pārāk mazs.
- Alumīniju, vara, svina un cinka sakausējumus un alvu var griezt, izmantojot dažādus ātrumus, kas jāizvēlas atkarībā no veicamā darba rakstura. Lai novērstu griežamā materiāla pielipšanu griešanas darbinstrumentam, pārklājiet darbinstrumentu ar parafīnu vai citiem eļļojošajiem šķīdriem (taču ne ar ūdeni).

PIEZĪME: Ja apstrāde nenotiek ar pietiekošu ātrumu, elektroinstrumenta veiktspēja neuzlabosies, palielinot spiedienu uz to. Lai panāktu vēlamo rezultātu, mēģiniet lietot cita tipa darbinstrumentu vai izmainiet elektroinstrumenta griešanās ātrumu.

AIZSARDZĪBA PRET IESTRĒGŠANU

Šim instrumentam ir iebūvēta aizsardzības funkcija pret iestrēgšanu, kas nodrošina dzinēja un akumulatora aizsardzību iestrēgšanas gadījumā. Ja uz instrumentu ielgošī tiek izdarīts stiprs spiediens vai tā darbinstruments iesprūst apstrādājamajā priekšmetā, īpaši pie liela griešanās ātruma, pārtrauc griezties tā dzinējs. Šādā gadījumā vienkārši paceliet darbinstrumentu augšup no apstrādājamā priekšmeta, un instruments atsāks griezties ar izvēlēto ātrumu. Ja instruments ir nobremzēts ilgāk par 5 sekundēm, tas automātiski izslēdzas. Šī papildu funkcija ļauj pasargāt instrumenta dzinēju un akumulatoru no nopietnākiem bojājumiem. Ja akumulators ir stipri izlādējies, rīks var automātiski izslēgties biežāk nekā parasti. Ja tā notiek, ir laiks uzlādēt akumulatoru.

APKALPOŠANA

Elektroinstrumenta profilaktiskās apkalpošanas laikā, ko veicis nepilnvarots personāls, var tikt izmainīts iekšējo savienotāju un citu sastāvdaļu novietojums, kas var radīt nopietnas briesmas lietotājam. Mēs iesakām visus elektroinstrumenta apkalpošanas darbus veikt firmas Dremel pilnvarotā tehniskās apkalpošanas iestādē. Lai izvairītos no elektriskā trieciena un savainojumiem elektroinstrumenta patvaļīgas ieslēgšanās dēļ, pirms tīrīšanas vai apkalpošanas atvienojiet tā elektriskā vada kontaktdakšu no elektrotīkla kontaktlīdždas.

UZMANĪBU

LAI IZVAIRĪTOS NO NEGADĪJUMIEM, PIRMS TĪRĪŠANAS VIENMĒR ATVIENOJIET INSTRUMENTU UN/VAI UZLĀDES IERICI NO STRĀVAS PADEVES AVOTA. Visefektīvāk instrumentu var tīrīt ar saspiegtu gaisu. Tīrot instrumentus ar sausu saspiegtu gaisu, vienmēr lietojiet aizsargbrilles.

Ventilācijas atverēm un svirslēdzēm vienmēr jābūt tīriem un bez svešgremjiem. Nemēģiniet tīrīt instrumentu, ievadot tā atverēs smailus priekšmetus.

UZMANĪBU

NOTEIKTI TĪRĪŠANAS LĪDZEKĻU UN ŠĶĪDUMI VAR SABOJĀT IERICES

PLASTMASAS DAĻAS. Pie šādām vielām pieder: benzīns, oglekļa tetrahlorīds, holu saturoši tīrīšanas šķīdumi, kā arī amonjaks un amonjaku saturoši sadzīves mazgāšanas līdzekļi.

TEHNISKĀ APKOPE UN GARANTĪJA

UZMANĪBU

INSTRUMENTAM NAV DAĻU, KURU REMONTU VAR VEIKT LIETOTĀJS.

ELEKTROINSTRUMENTA PROFILAKTISKĀS APKALPOŠANAS LAIKĀ, KO VEICIS NEPILNVAROTS PERSONĀLS, VAR TIKT IZMAINĪTS IEKŠĒJO SAVIENOTĀJU UN CITU SASTĀVDAĻU NOVIETOJUMS, KAS VAR RADĪT NOPIETNAS BRIESMAS LIETOTĀJAM. Mēs iesakām visus apkalpošanas darbus veikt firmas Dremel pilnvarotā tehniskās apkalpošanas iestādē. Tehniskās apkopes speciālistiem: pirms apkopes vai tīrīšanas atvienojiet elektroinstrumentu un/vai uzlādes ierīci no elektrobarošanas avota.

Šā DREMEL izstrādājuma garantija atbilst starptautiskajā un nacionālajā likumdošanā noteiktajām prasībām; garantija neattiecas uz bojājumiem, ko izraisījis normāls nodilums un nolietojums, izstrādājuma pārslodze vai nepareiza izmantošana.

Pretenziju gadījumā nosūtiet neizjauktu instrumentu vai uzlādes ierīci kopā ar iegādes datumu apliecināšu dokumentu uz tuvāko specializēto tirdzniecības vietu.

SAZINĀŠANĀS AR DREMEL

Plašāku informāciju par Dremel piedāvājumu, atbalsta dienestu un karsto palīdzības līniju skatiet vietnē www.dremel.com.

Dremel Europe, P.O. Box 3267, 4800 DG Breda, Nīderlande

الرموز المستخدمة

اقرأ هذه التعليمات



استخدم واقي الأذن



استخدم واقي العين



استخدم قناع فلتر الأتربة



تحذيرات عامة سلامة الأدوات الكهربائية

تحذير



اقرأ جميع تحذيرات الأمان وجميع التعليمات.

قد يؤدي عدم اتباع التعليمات والتحذيرات إلى صدمة كهربائية، و/أو حريق، و/أو إصابة بالغة.

احفظ جميع التحذيرات والتعليمات للرجوع إليها في المستقبل.
يشير مصطلح "الأداة الكهربائية" الوارد في التحذيرات إلى أدائك الكهربائية التي يتم تشغيلها من مصدر تيار رئيسي (عبر الأسلاك) أو أدائك الكهربائية التي يتم تشغيلها باستخدام البطارية (دون أسلاك).

سلامة منطقة العمل

- حافظ على نظافة منطقة العمل وإضاءتها الجيدة. تشجع المناطق التي تسودها القوضى والظلام على وقوع الحوادث.
- لا تقم بتشغيل الأدوات الكهربائية في مناطق قابلة للانفجار، كما في حال وجود سوائل قابلة للاشتعال أو غازات أو أتربة. فقد ينتج عن الأدوات الكهربائية شرار قد يتسبب في اشتعال الأتربة أو الأبخرة.
- أبعد الأطفال والمتفرجين أثناء تشغيل أداة كهربائية. فقد يتسبب شرود ذهنك في فقدانك للسيطرة.

الأمان الكهربائي

- يجب أن يتوافق قاييس الأداة الكهربائية مع المأخذ. لا تقم بتعديل القابس بأي شكل مطلقاً. لا تستخدم أي قوايس مهيانة مع الأدوات الكهربائية المتصلة بالأرض (المورضة). ستعمل القوايس غير المعدلة والمأخذ المتوافقة على تقليل خطر حدوث صدمة كهربائية.
- بتجنب ملامسة الجسم للأسطح المتصلة بالأرض أو المورضة مثل الأثواب والقفازات وأفران الطهي والثلاجات. هناك خطر متزايد لحدوث صدمة كهربائية في حالة ملامسة جسمك للأدوات المورضة أو المتصلة بالأرض.
- لا تعرض الأدوات الكهربائية لظروف الطقس الممطرة أو الرطبة. حيث سيؤدي الماء الذي يدخل في أداة كهربائية إلى زيادة خطر حدوث صدمة كهربائية.
- لا تستخدم السلك بشكل خاطئ. لا تقم أبداً باستخدام السلك لحمل الأداة الكهربائية أو جذبها أو فصلها. أبقِ السلك بعيداً عن الحرارة أو الزيوت

أو الحواف الحادة أو الأجزاء المتحركة. كما تزيد الأسلاك المتشابكة أو التالفة من خطر حدوث الصدمة الكهربائية.

- استخدم سلك استعطالة مناسباً للاستخدام الخارجي عند تشغيل أداة كهربائية في الأماكن الخارجية. يؤدي استخدام سلك مناسب للاستخدام الخارجي إلى تقليل خطر حدوث صدمة كهربائية.
- إذا كان لا مفر من تشغيل أداة كهربائية في موضع رطب، فاستخدم قاطع الحماية من التسرب الأرضي (ELCB). يقلل استخدام قاطع دائرة التسرب من خطر الصدمة الكهربائية.

السلامة الشخصية

- كن منتهباً، وانتبه إلى ما تفعله، وتحلّ بحسن التمييز عند تشغيل أداة كهربائية. لا تستخدم أداة قوة عندما تكون مجهذاً أو تحت تأثير العقاقير أو الكحول أو الأدوية. فقد يؤدي السهو للحظة أثناء تشغيل الأدوات الكهربائية إلى إصابة جسدية خطيرة.
- استخدم معدات حماية شخصية. وارتد واقي عين على الدوام. ستقلل معدات الوقاية مثل قناع فلتر الأتربة، أو أحذية الأمان المضادة للترقق، أو الخوذة أو معدات وقاية السمع التي يتم استخدامها في ظروف مناسبة من الإصابات الشخصية.
- منع بدء التشغيل غير المقصود. تأكد من وجود المفتاح في وضع إيقاف التشغيل قبل توصيل الأداة بمصدر الطاقة و/أو حزمة البطارية أو قفصها أو حملها. يؤدي حمل الأدوات الكهربائية - مع وجود إصبعك على المفتاح أو توصيل الطاقة للأدوات الكهربائية التي يكون المفتاح بها في وضع التشغيل - إلى وقوع حوادث.
- قم بإزالة أي مفتاح ضبط أو مفتاح ربط قبل تشغيل الأداة الكهربائية. قد يتسبب ترك مفك أو مفتاح في الجزء الدوار من الأداة الكهربائية في حدوث إصابة جسدية.
- لا تتخذ أو صاعاً يخلت فيها توازنك. حافظ على توازنك وثبات قدميك طوال الوقت. يؤدي ذلك إلى التحكم بشكل أفضل في الأداة الكهربائية في المواقف المفاجئة.
- ارتد الملابس المناسبة. لا ترتد ملابس فضفاضة أو جواهر. وأبقِ شعرك وملابسك وقفازيك بعيداً عن الأجزاء المتحركة. فقد تعلق الملابس الفضفاضة أو الجواهر أو الشعر الطويل بالأجزاء المتحركة.
- إذا كانت الأجهزة مزودة بتوصيل وحدات تجميع الأتربة واستخلاصها، فتأكد من توصيل هذه الأجهزة واستخدامها بالشكل المناسب. قد يؤدي استخدام هذه الأجهزة إلى تقليل المخاطر المتعلقة بالأتربة.
- أمسك الأداة الكهربائية باستخدام مقابض معزولة، فعند القيام بعملية تشغيل قد تتلامس فيها أداة القطع مع أسلاك مخفية أو مع السلك الخاص بها. تتلامس ملحقات القطع مع سلك "متصل بالكهرباء" سيؤدي إلى "وصول التيار الكهربائي" إلى الأجزاء المعدنية المكشوفة وقد يعرض المشغل لصدمة كهربائية.

استخدام الأداة الكهربائية والعناية بها

- لا تستخدم الأداة الكهربائية بقوة مفرطة. استخدم الأداة الكهربائية الصحيحة للتطبيق الذي تجريه. ستحجز الأداة الكهربائية الصحيحة الهمة بشكل أفضل وأكثر أماناً في النطاق الذي تم تصميمها من أجله.
- لا تستخدم الأداة الكهربائية في حالة تعذر تشغيلها أو إيقاف تشغيلها باستخدام المفتاح. تمثل أية أداة كهربائية يتعذر التحكم فيها بالمفتاح خطراً ويجب إصلاحها.
- افصل القابض من مصدر الطاقة و/أو حزمة البطارية من الأداة الكهربائية قبل القيام بأي تعديلات أو تغيير الملحقات أو تخزين الأدوات الكهربائية. تنقل إجراءات السلامة الوقائية تلك خطر بدء تشغيل الأداة الكهربائية بشكل غير مقصود.

- ج. يجب أن توافق قيمة عدد دوران عدة الشغل المسموح به على الأقل قيمة عدد الدوران الأقصى المذكور على العدة الكهربائية. إن التوافق التي تدور بسرعة تزيد عن السرعة المسموحة، قد تنكسر وتتطاير.
- د. يجب أن يتوافق كلا من قطر ونخن عدة الشغل مع قيم القياسات بالعدة الكهربائية. لا يمكن التحكم بعدد الشغل ذات المقاسات الخاطئة أو الانتقاء منها بشكل كاف.
- هـ. يجب أن تركيب أقراص التخليلج وشفات الوصل وأطباق التخليلج أو غيرها من عدد الشغل على محور دوران الجلاخة بالعدة الكهربائية بدقة. إن عدد الشغل التي لا تركيب على محور دوران الجلاخة بالعدة الكهربائية بدقة يتدور بشكل غير منظم وتتهتز بشدة وقد تؤدي إلى فقدان التحكم بها.
- و. لا تستخدم عدد الشغل التالف. أفحص الأداة الملحقة مثل المعجلات الكاشطة قبل الاستخدام للكشف عن التشققات والشروخ، ووسادة الدعم للكشف عن الشروخ أو التمزق أو البلى الزائد، أو الفرشاة السلكية للكشف عن الأسلاك المفككة أو المتكسرة. أفحص الأداة الكهربائية أو الأداة الملحقة في حالة سقوطها للكشف عن التلف أو قم بتركيب أداة ملحقة خالية من التلف. بعد فحص أداة ملحقة وتركيبها، ابتعد وأبعد المتفرجين عن محيط الأداة الملحقة الدوارة وقم بتشغيل الأداة الكهربائية بسرعة اللاحمل القصوى لمدة دقيقة واحدة. إن عدد الشغل التالفه غالباً ما تنكسر خلال هذه المدة التجريبية.

- ز. ارتد عتاد وقاية شخصي. استخدم واقي الوجه أو مناظير الأمان أو نظارات الأمان وذلك حسب الاستخدام. ارتد عند الضرورة قناع الوقاية من الغبار وواقية سمع وقفازات واقية أو مريول خاص بعد عنك جسميات التخليلج والمواد الدقيقة. يجب وقاية العينين من الجسميات الغريبة المتطايرة التي تنتج عن الاستعمالات المختلفة. يجب أن تقوم الأفضة الواقية للتلفس والواقية من الغبار بترشيح الأبخرة الناتجة عن الاستخدام. قد تصاب بفقدان السمع إن تعرضت لضجيج عال لفترة طويلة.

- ح. نتبه إلى ابتعاد الآخرين عن مجال عملك بمسافة آمنة. ينبغي أن يرتدي كل من يطي مجال العمل عتاد وقاية شخصي. قد تتطاير شظايا قطع العمل أو شظايا أداة ملحقة مكسورة بعيداً وتتسبب في الإصابة حتى خارج مجال العمل المباشر.

- ط. لا تمسك الأداة الكهربائية إلا باستخدام مقابض معزولة عند القيام بعملية تشغيل قد تتلامس فيها أداة القطع مع أسلاك مخفية أو مع السلك الخاص بها. قد يؤدي تلاصق أداة القطع لسلك "به تيار كهربائي نشط" إلى "سريان التيار الكهربائي النشط" في الأجزاء المعدنية المكشوفة في الأداة الكهربائية وقد يعرض المشغل لصدمة كهربائية.

- ي. حافظ على إبعاد كابل الشبكة الكهربائية عن عدد الشغل الدوارة. إن فقدت السيطرة على الجهاز فقد يقطع أو يتكلم كابل الشبكة الكهربائية وقد تسحب يدك أو ذراعك إلى عدة الشغل الدوارة.

- ك. لا تترك العدة الكهربائية أبداً قبل أن تتوقف عدة الشغل عن الحركة تماماً. قد تعلق الأداة الملحقة الدوارة في السطح وتفقد التحكم في الأداة الكهربائية.

- ل. لا تترك العدة الكهربائية قيد الحركة أثناء حملها. قد تتكلم شياك عند ملامسة عدة الشغل بشكل غير مقصود وقد تنغرز عدة الشغل في جسلك.

- م. نظف فتحات تهوية الأداة الكهربائية بشكل منتظم. ستقوم مروحة الموتور بسحب التراب إلى داخل الهيكل وقد يتسبب التراكم المتزايد للمساحيق المعدنية في المخاطر الكهربائية.

- ن. لا تستخدم العدة الكهربائية على مقربة من المواد سريعة الاشتعال. قد يؤدي الشرر إلى اشتعال هذه المواد.

- د. قم بتخزين الأدوات الكهربائية المعطلة بعيداً عن متناول الأطفال ولا تسمح للأشخاص الذين ليسوا على دراية بالأداة الكهربائية أو بهذه التعليمات أن يقوموا بتشغيل الأداة الكهربائية. وتمثل الأدوات الكهربائية خطراً عندما تقع في أيدي مستخدمين غير مدربين.
- هـ. الحفاظ على الأدوات الكهربائية، وأفحص الأداة الكهربائية للتأكد من ضبط الأجزاء المتحركة أو عدم إعاقة حركتها، ومن كسر الأجزاء، وأي حالة أخرى قد تؤثر في تشغيل الأداة الكهربائية. في حالة تلف الأداة الكهربائية، يجب إصلاحها قبل الاستخدام. هناك العديد من الحوادث الناتجة عن صيانة الأدوات الكهربائية بشكل سيئ.
- و. حافظ على عدة أدوات القطع ونظافتها. تنخفض احتمالات تعطل أدوات القطع التي تتم صيانتها بشكل جيد والمجهزة بحواف قطع حادة كما تكون أسهل في التحكم.
- ز. استخدم الأداة الكهربائية والملحقات وأجزاء الأداة وما إلى ذلك بما يتفق مع عدد التعليمات المأخذ في الاعتبار ظروف العمل والعمل المراد إنجازه. يؤدي استخدام الأداة الكهربائية في عمليات تشغيل تختلف عن تلك المصممة لها إلى التعرض لمواقف خطيرة.

استخدام البطارية والعناية بها

- أ. لا تُعد شحن البطارية إلا باستخدام الشاحن الذي حدته شركة التصنيع. قد يتسبب الشاحن المناسب لنوع ما من البطاريات في خطر نشوب الحريق عند استخدامه مع حزمة بطارية أخرى.
- ب. لا تستخدم الأدوات الكهربائية إلا مع حزم البطاريات المصنعة لها خصيصاً. قد يؤدي استخدام أي حزم أخرى من البطاريات إلى خطر الإصابة أو نشوب حريق.
- ج. عند عدم وجود حزمة البطارية قيد الاستخدام، احتفظ بها بعيداً عن باقي الأجسام المعدنية مثل مشابك الورق، والمعلات، والمفاتيح، والمسامير، والمسامير اللولبية وغيرها من الأشياء المعدنية الصغيرة التي قد تعمل على توصيل أحد طرفي البطارية بالطرف الأخرى. قد يتسبب تقصير طرفي البطارية معاً في حدوث احتراق أو نشوب حريق.
- د. قد يتدفق سائل من البطارية في حالة الاستخدام الخاطئ، وعليك تجنب ملامستها. إذا لامست البطارية دون قصد، فأغسل المنطقة التي لامست البطارية بالماء. إذا لامس هذا السائل العين، فأشطفها بالماء واطلب أيضاً المساعدة الطبية. قد يتسبب السائل المتدفق من البطارية في تهيج الجلد أو إصابات حروق.

الصيانة

- أ. يجب إصلاح الأداة الكهربائية لدى شخص مؤهل مختص بالإصلاح يستخدم قطع الغيار المتطابقة فقط. حيث سيضمن ذلك الحفاظ على سلامة الأداة الكهربائية.

تعليمات أمان لجمع عمليات التشغيل

- تحذيرات أمان شائعة في عمليات التخليلج، أو الصنفرة بالرمل، أو التنظيف بالفرشاة السلكية، أو الصقل، أو عمليات القطع بالسحج.

- أ. تم تصميم هذه الأداة الكهربائية لتقوم بوظيفة الجلاخة، أو أداة الصنفرة، أو الفرشاة السلكية، أو أداة الصقل أو أداة القطع. قم بقراءة كافة تحذيرات السلامة والتعليمات والأشكال التوضيحية والموصفات المرفقة مع هذه الأداة الكهربائية. فقد يؤدي الإخفاق في الالتزام بكافة التعليمات المدرجة أدناه إلى التعرض لصدمة كهربائية أو حريق و/أو إصابة خطيرة.

- ب. لا تستعمل التوابع التي لم ينصح باستعمالها ولم يخصصها المنتج لهذه العدة الكهربائية بالذات. إن مجرد إمكانية تثبيت التوابع بالعدة الكهربائية لا تكفل إمكانية الاستعمال بأمان.

س. لا تستخدم عدد الشغل التي تتطلب مواد التبريد السائلة. قد يؤدي استعمال الماء أو غيره من مواد التبريد السائلة إلى حدوث الصدمات الكهربائية.

حركات الآلة المفاجئة والتحذيرات المتعلقة بها

الصدمات الارتدادية هي عبارة عن رد الفعل الفجائي على أثر عدة الشغل الدوارة المتكلمة أو المستنصبة، كقرص التلجيت وحسن التلجيت والفرشاة المعدنية والبخ، يؤدي التكلب أو الاستعصاء إلى توقف عدة الشغل الدوارة بشكل مفاجئ، يتحرك ريم بذلك بسرعه العدة الكهربائية التي فقدت التحكم بها بعكس اتجاه دوران عدة الشغل عند مكان الاستعصاء. إن استعصى أو تكلب قرص التلجيت مثلا في قطعة الشغل، فقد تنقطع حافة قرص التلجيت التي غطست في مادة الشغل مما يؤدي إلى انحراف قرص التلجيت أو إلى حدوث صدمة ارتدادية. يتحرك ريم بذلك سرعه عندئذ إما نحو المستخدم، وسبعدا عنه حسب اتجاه دوران القرص عند مكان الاستعصاء. قد تكسر أقراص التلجيت أيضا أثناء ذلك. إن الصدمة الارتدادية هي نتيجة لاستخدام العدة الكهربائية بشكل خاطئ أو غير صحيح، ويمكن تجنبها من خلال إجراءات الاحتياط الملائمة للآلة المذكور.

- أ. اقبض على العدة الكهربائية بإحكام وركز جسدك وذراعك بوضع يسمح لك بصد قوى الصدمات الارتدادية. استخدم المقبض الإضافي دائما إن وجد للتوصل إلى أكبر تحكم ممكن بقوى الصدمات الارتدادية أو خروج ريد الفعل أثناء ارتفاع عدد الدوران. يمكن للمستخدم أن يسيطر على قوى الصدمات الارتدادية وعزوم رد الفعل من خلال إجراءات الاحتياط المناسبة.
- ب. لا تضع يديك مطلقا بالقرب من الأداة الملحقة الدوارة. فقد تتحرك الأداة الملحقة حركة مفاجئة على يديك.
- ج. تجنب بجسمك المجال الذي ستتحرك به العدة الكهربائية عند حدوث صدمة ارتدادية. تحرك الصدمة الارتدادية العدة الكهربائية بعكس اتجاه حركة قرص التلجيت عند مكان الاستعصاء.
- د. تنبه جيدا أثناء العمل في مجال الزوايا والحواف الحادة وما إلى ذلك. ترجع عدة الشغل الدوارة إلى التكلب عند الزوايا والحواف الحادة أو عندما ترتد.
- هـ. لا تستخدم نصال المنشأ الجزئية أو النصال الممننة. إن عدد الشغل هذه غالبا ما تؤدي إلى الصدمات الارتدادية أو إلى فقدان السيطرة على العدة الكهربائية.

تحذيرات أمان خاصة بعمليات التلجيت وعمليات القطع بالسجج

- أ. استخدم أنواع العجلات المخصصة للعدة الكهربائية هذه فقط وغطاء الوقاية المخصص للعجلة المحددة. لا يمكن حجب أقراص التلجيت التي لم تخصص لهذه العدة الكهربائية بالذات بشكل كاف، فهي غير آمنة.
- ب. يجوز استخدام أقراص التلجيت فقط لأعمال الشغل المخصصة لها. فمثلا: لا تقم بالتلجيت بواسطة السطح الجانبي لقرص القطع مطلقا. إن أقراص القطع مخصصة لإزاحة المادة بواسطة حافة القرص؛ قد يؤدي تأثير القوى على هذه الأقراص من الجانب إلى كسرها.
- ج. استخدم مع قرص التلجيت الذي تختاره دائما شفات سليمة وبالمقاس والشكل الصحيحين. إن شفات الشد الملائمة تسند قرص التلجيت وتظل بذلك خطر كسر قرص التلجيت. قد تختلف شفات أقراص القطع عن شفات أقراص التلجيت الأخرى.
- د. لا تستخدم أقراص التلجيت المستهكلة من العدد الكهربائية الكبيرة. إن أقراص التلجيت الخاصة بالعدد الكهربائية الكبيرة غير مخصصة لأعداد الدوران العالية بالعدد الكهربائية الصغيرة وقد تكسر.

تحذيرات أمان إضافية خاصة بعمليات القطع بالسجج

- أ. تجنب استعصاء قرص القطع أو فرط ضغط الارتكاز. لا تقم بقطع المقاطع شديدة العمق، إن فرط تحميل قرص القطع يزيد استهلاكه واحتمال التكلب أو الاستعصاء وبذلك حدوث الصدمات الارتدادية أو كسر القرص.
- ب. تجنب المجال المتواجد أمام وخلف قرص القطع الدوار. إن حركات قرص القطع في قطعة الشغل مبعدا إياه عن جسمك، فقد يتم قذف العدة الكهربائية مع القرص الدوار عليك مباشرة في حال حدوث صدمة ارتدادية.
- ج. عند عرقلة العجلة أو عند إعاقة القطع لأي سبب من الأسباب، أوقف تشغيل الأداة الكهربائية وحافظ على ثبات الأداة الكهربائية دون حركة حتى تتوقف العجلة تماما. لا تحاول سحب القرص الدوار إلى خارج المقطع أبدا فقد تنتج عن ذلك صدمة ارتدادية. اجبت عن سبب التكلب واعمل على إزالته.
- د. لا تعد تشغيل القطع في قطعة العمل. وأمهل العجلة حتى تصل إلى سرعتها الكاملة وأعد إدخالها في القطع بحرص. وإلا فقد يتكلم القرص، فيقفز إلى خارج قطعة الشغل أو قد يسبب صدمة ارتدادية.
- هـ. اسند الصفائح أو قطع الشغل الكبيرة لكي تقلل خطر الصدمات الارتدادية الناتجة عن قرص قطع مستعص. قد تتحني قطع الشغل الكبيرة من جراء وزنها الذاتي. يجب أن تسند قطعة الشغل من الطرفين وأيضا على مقربة من مكان القطع ومن الحافة.
- و. احترس بشكل خاص عند إجراء "القطوع الجيبية" في الجدران القديمة أو غيرها من المجالات المحجوبة الرؤية. قد يؤدي قرص القطع العاطس إلى حصول صدمة ارتدادية عند قطع خطوط الغاز أو الماء أو الكهرباء أو غيرها من الأغراض.

تحذيرات أمان خاصة بعمليات الصنفرة بالرمل

- أ. لا تستخدم ورق قرص صنفرة بحجم كبير زائد عن الحد. واتبع توصيات الشركة المصنعة عند تحديد ورق الصنفرة. ينتج عن استخدام ورق الصنفرة الأكبر حجما والذي يمتد إلى ما بعد وسادة الصنفرة إلى خطر التمزق وقد يتسبب في عرقلة القرص أو تمزقه أو صدور حركة مفاجئة منه.

تحذيرات أمان خاصة بعمليات الصقل

- أ. لا تترك أي جزء سائب من قلمسوة الصقل أو خيوط الربط الخاصة بها تدور دون عائق، قم بثنى أي خيوط ربط مفكوكة أو تشدبيها. قد تؤدي خيوط الربط المفكوكة والدوارة إلى ربط أصابعك أو عرقلة قطع العمل.

تحذيرات أمان خاصة بعمليات استخدام الفرشاة السلكية

- أ. تنبه إلى أن الشعر السلكي قد يتطاير أثناء استخدام الفرشاة حتى أثناء التشغيل العادي. لا تضغط بشكل زائد على الأسلاك من خلال وضع محاولة زائدة على الفرشاة. قد يخترق الشعر السلكي الملابس الخفيفة و/أو البشرة بسهولة.
- ب. لا تسمح بأي تداخل للعجلة أو الفرشاة السلكية مع هذا الوافي في حالة التوصية باستخدام وافي من أجل التنظيف بالفرشاة السلكية. قد يزداد قطر العجلة أو الفرشاة السلكية بسبب حمولة العمل وقوى الطرد المركزي.

ج. لا تتجاوز ١٥٠٠٠ دقيقة-١ عند استخدام الفرش السلكية.

تحذير

لا تعمل في أسطح تحتوي على الأسبستوس (يعتبر الأسبستوس مادة مسرطنة).

تحذير

اتخذ الإجراءات الوقائية أثناء العمل عند تواجد الأتربة فقد يضر بصحة الفرد، أو قد يكون قابلاً للاشتعال أو الانفجار (تعتبر بعض الأتربة مسرطنة)؛ ارتد قناعاً واقياً من الأتربة واملع على استخلاص الأتربة/ الشرائع عند القابلية للربط.

البيئة

التخلص من البطارية

يجب فرز الماكينة والملحقات والعبوة لإعادة تدوير صديقة للبيئة.

الدول الأوروبية فقط

لا تتخلص من الأدوات الكهربائية في النفايات المنزلية! يجب تجميع الأدوات الكهربائية التي لم تعد قابلة للاستخدام بشكل منفصل والتخلص منها بطريقة مناسبة بيئياً وذلك بموجب التوجيه الأوروبي EC/2002/96 الخاص بنفايات المعدات الكهربائية والإلكترونية وتنفيذ في الحقوق الوطنية.



المواصفات

مواصفات عامة

معايرة الجهد الكهربائي: ٧,٢ فولت
معايرة الأمبيرية: ١,٣ - ١,٥ ساعة أمبيرية
السرعة عند عدم التحميل: ٣٠٠٠-٥٠٠٠ n₀ في الدقيقة⁻¹
سعة القابض: ٠,٨ مم، ١,٦ مم، ٢,٤ مم، ٣,٢ مم

مواصفات الشاحن

الإدخال: ٢٣٠ فولط، ٥٠-٦٠ هرتز، ٢٦ واط
الإخراج: ٣,٦ فولط-١٠,٨ فولط، ١,٥ أمبير

أسلاك التطويل

استخدم أسلاك تطويل أمثة وممتدة تماماً بسعة ٥ أمبير.

المجموعة

أوقف دائماً تشغيل الأداة قبل تغيير الملحقات أو تغيير الأدوات القابضة على الأشياء أو صيانة الأداة.

ملاحظات شحن هامة

١. تم تصميم الشاحن كي يقوم بشحن البطارية سريعاً فقط عندما تتراوح درجة حرارة البطارية بين ٣٢ درجة فهرنهايت (٠ درجة مئوية) و١١٣ درجة فهرنهايت (٤٥ درجة مئوية). إذا كانت حزمة البطارية ساخنة للغاية أو باردة للغاية، فلن يقوم الشاحن بشحن البطارية سريعاً. (قد يحدث ذلك إذا كانت حزمة البطارية ساخنة نتيجة لكثرة الاستخدام). عندما تعود درجة حرارة البطارية لتتراوح بين ٣٢ درجة فهرنهايت (٠ درجة مئوية) و١١٣ درجة فهرنهايت (٤٥ درجة مئوية)، فسيبدأ الشاحن عملية الشحن تلقائياً.
٢. قد يعني الانخفاض الملحوظ في وقت التشغيل لكل عملية شحن أن البطارية قاربت على نهاية عمرها الافتراضي ومن ثم يجب استبدالها.
٣. تذكر أن تفصل الشاحن أثناء فترة التخزين.
ملحوظة: من شأن استخدام الشواحن أو حزم البطاريات التي لا يتبعها *Dremel* أن يبطل الضمان.

شحن حزمة البطارية (طراز ٨٠٨)

قم بتوصيل سلك الشاحن في مأخذ التيار القياسي الخاص بك. عندما لا تكون هناك بطارية بالداخل، سيضيء مصباح مؤشر الشاحن الأخضر. وهذا يشير إلى أن الشاحن يستقبل طاقة وأنه جاهز للتشغيل.

صورة ٢

ب. الأداة

ج. حزمة البطارية

د. السنّة تحرير البطارية

لإزالة حزمة البطارية من الأداة اضغط على لساني تحرير البطارية واسحب البطارية من الأداة.

عندما تقوم بإدخال البطارية في الشاحن، سيبدأ مصباح مؤشر الشاحن الأخضر في "الوميض". وهذا يشير إلى أن البطارية تستقبل شحنًا سريعاً.

الصورة

أ. حزمة البطارية

ب. شاحن

ج. ضوء أخضر

عندما يتوقف ضوء المؤشر عن "الوميض" (ويتحول لضوء أخضر مستمر) يكون الشحن السريع قد اكتمل. يكون شحن حزمة البطارية قد اكتمل ويمكن إزالتها من الشاحن.

عندما تبدأ عملية شحن حزمة البطارية، فإن صدور ضوء أخضر ثابت قد يعني أيضاً أن درجة حرارة حزمة البطارية مرتفعة أو منخفضة للغاية. يكون الشحن السريع ممكناً فقط عندما تتراوح درجة حرارة حزمة البطارية بين ٠ درجة مئوية و٤٥ درجة مئوية.

سيتم تشغيل المروحة الداخلية للشاحن للمساعدة في سرعة وعملية الشحن عندما يستلزم الأمر ذلك.

بمجرد وصول درجة حرارة حزمة البطارية إلى نطاق درجة الحرارة الصحيح، سيبتدل شاحن البطارية تلقائياً إلى الشحن السريع.

قد يتم استخدام حزمة البطارية حتى على الرغم من أن الضوء قد يظل يومض. قد يتطلب الضوء المزيد من الوقت كي يتوقف عن الوميض وذلك طبقاً لدرجة الحرارة.

يتمثل الغرض من الضوء الأخضر في الإشارة إلى أن حزمة البطارية قيد الشحن السريع. ولا يشير إلى النقطة التي يكتمل عندها الشحن بالضبط. وسيتوقف الضوء عن الوميض في وقت أقل في حالة تفريغ حزمة البطارية بالكامل.

إذا كان ضوء المؤشر الأخضر "مضيقاً"، فلا يمكن لحزمة البطارية أن تقبل شحنًا.

تركيب صامولة القابض وربطها بأصابعك. لا تحكم ربط الصامولة تماماً عند عدم تركيب لفة أو أداة ملحقة.

تغيير الملحقات

1. اضغط على زر قفل عمود الدوران وقم بإدارة عمود الدوران يدوياً حتى يتم تشويق قفل عمود الدوران. لا تقم بتعشيق زر قفل عمود الدوران أثناء وجود الأداة متعددة الاستخدامات قيد التشغيل.
 2. قم بلف صامولة القابض (ولا تقم بإخراجها) عند تشويق زر قفل عمود الدوران. استخدم مفتاح ربط القابض إذا لزم الأمر.
 3. أدخل اللقمة أو ساق الأداة الملحقة بالكامل في القابض.
 4. أحكم بإصبعك ربط صامولة القابض حتى يمسك القابض باللقمة أو بساق الأداة الملحقة عند تشويق زر قفل عمود الدوران.
- ملحوظة: تأكد من قراءة التعليمات المرفقة مع ملحق *Dremel* للحصول على المزيد من المعلومات حول استخدامه.

لا تستخدم سوى ملحقات *Dremel* عالية الأداء والتي تم اختبارها.

غطاء الفوهة / مفتاح الربط المدمج EZ Twist™

- الصورة
- أ. غطاء الفوهة / مفتاح الربط المدمج EZ Twist™
 - و. زر قفل عمود الدوران
 - ز. صامولة القابض
 - ح. للإرخاء
 - ط. لإحكام الربط

يوجد مفتاح ربط مدمج في غطاء فوهة الأداة يسمح بإرخاء صامولة القابض وإحكام ربطها بدون استخدام مفتاح ربط القابض القياسي.

1. قم بلف غطاء الفوهة من الأداة وصف المدخل الفولاذي داخل الغطاء مع صامولة القابض.
 2. قم بتدوير غطاء الفوهة في عكس اتجاه عقارب الساعة لإرخاء صامولة القابض أثناء تشويق زر قفل عمود الدوران. لا تقم بتعشيق زر قفل عمود الدوران أثناء وجود الأداة متعددة الاستخدامات قيد التشغيل.
 3. أدخل اللقمة أو ساق الأداة الملحقة بالكامل في القابض.
 4. قم بتدوير غطاء الفوهة في اتجاه عقارب الساعة لإحكام صامولة القابض أثناء تشويق زر قفل عمود الدوران.
 5. أحكم ربط غطاء الفوهة مرة أخرى في موضعه الأصلي.
- ملحوظة: تأكد من قراءة التعليمات المرفقة مع ملحق *Dremel* للحصول على المزيد من المعلومات حول استخدامه.

لا تستخدم سوى ملحقات *Dremel* عالية الأداء والتي تم اختبارها.

ضبط اتزان الملحقات

من المهم في أعمال الضبط أن تكون جميع الملحقات في حالة اتزان جيدة (تماماً كما هو الحال في إطار سيارتك)، لضبط أداة ملحقة وموازنتها، قم بإرخاء صامولة القابض قليلاً وقم بلف الأداة الملحقة أو القابض ربع لفة، وأعد إحكام ربط صامولة القابض أو قم بإدارة الأداة الدوارة، وينبغي أن تكون قادراً على التعرف عن طريق الصوت واللمس على تشغيل الأداة الملحقة في حالة اتزان، واستمر في الضبط بهذه حتى يتم الحصول على أفضل اتزان.

الاستخدام

الشروع في العمل

تتمثل أول خطوة في استخدام الأداة متعددة الاستخدامات في التعرف على "ملمسها". احملها في يدك واشعر بوزنها واتزانها. وتلمس الطرف المستدق

تتميز أداة *Dremel* متعددة الاستخدامات بأنها أداة ضبط عالية الجودة يمكن استخدامها للقيام بمهام تفصيلية ومعقدة. وينبع النطاق الواسع للمكاليات والملحقات الخاصة بشركة *Dremel* أن تقوم بإجراء مجموعة متنوعة وكبيرة من المهام. وتشتمل تلك المجموعة على مهام مثل الصنفرة باستخدام الرمل، والنحت، والنقش، والتنظيف، والتلميع.

الصورة

- أ. زر قفل عمود الدوران
- ب. المفتاح المنزلق ذو السرعات المتفاوتة والخاص بالتشغيل/إيقاف التشغيل
- ج. حزمة البطارية
- د. أسنة تحرير البطارية
- هـ. فتحات التهوية
- و. المبيت
- ز. حزمة البطارية
- ح. أسنة تحرير البطارية
- ط. عمود الدوران
- ي. غطاء الفوهة / مفتاح الربط المدمج EZ Twist™
- ك. صامولة القابض
- ل. القابض
- م. مفتاح الربط

الأدوات القابضة

تتوافر ملحقات *Dremel* للأداة متعددة الاستخدامات التي تأتي بأحجام مختلفة لساق الأداة. وتتوافر أدوات قابضة بأربعة أحجام لتلائم أحجام الساق المختلفة. ويتم تحديد أحجام القابض عن طريق الحلقات الموجودة على الجانب الخلفي للقابض.

صورة ٤

- أ. صامولة القابض
 - ب. قابض بدون حلقة ٣,٢ مم (٤٨٠)
 - ج. قابض بثلاث حلقات ٢,٤ مم (٤٨١)
 - د. قابض بحلقتين ١,٦ مم (٤٨٢)
 - هـ. قابض بحلقة واحدة ٠,٨ مم (٤٨٣)
 - و. حلقات التعريف
- ملحوظة: قد لا تشتمل بعض أطقم الأداة متعددة الاستخدامات على أحجام القابض الأربعة كلها، وتتوافر أدوات القابض على الأبناء كل على حدة.

استخدم دائماً القابض الذي يتطابق مع حجم ساق الأداة الملحقة التي تخطط لاستخدامها. ولا تدخل بالوة ساقاً قطرها أكبر في قابض أصغر حجماً.

تغيير أدوات القابض على الأشياء

صورة ٥

- أ. مفتاح الربط
 - ب. زر قفل عمود الدوران
 - ج. صامولة القابض
 - د. للإرخاء
 - هـ. لإحكام الربط
6. اضغط على زر قفل عمود الدوران واستمر في الضغط عليه إلى أسفل وقم بإدارة عمود الدوران يدوياً حتى يتم تشويق قفل عمود الدوران. لا تقم بتعشيق زر قفل عمود الدوران أثناء وجود الأداة متعددة الاستخدامات قيد التشغيل.
 7. قم بلف صامولة القابض وإخراجها عند تشويق زر قفل عمود الدوران. استخدم مفتاح ربط القابض إذا لزم الأمر.
 8. اخلع القابض عن طريق سحبه وتحريه من عمود الدوران.
 9. قم بتركيب القابض ذي الحجم المناسب بالكامل في عمود الدوران وأعد

يتم التحكم في سرعة الأداة الدوارة عن طريق ضبط هذا القرص الدوار الموجود على المنبت.

الإعدادات الخاصة بالدورات التقريبية

نطاق السرعة	ضبط المفتاح
١٠٠٠٠-٥٠٠٠ دورة في الدقيقة	٢
١٥٠٠٠-١٠٠٠٠ دورة في الدقيقة	٤*
٢٠٠٠٠-٥٠٠٠ دورة في الدقيقة	٦
٢٥٠٠٠-٢٠٠٠٠ دورة في الدقيقة	٨
٣٠٠٠٠-٢٥٠٠٠ دورة في الدقيقة	١٠

* لا تتجاوز ١٥٠٠٠ دقيقة^١ عند استخدام الفرش السلكية.

راجع جدول إعدادات السرعة في الصفحات ١٢-١٥ للمساعدة في تحديد السرعة المناسبة للمادة التي يتم العمل فيها والأداة الملحقة التي سيتم استخدامها.

يمكن إنجاز معظم المهام باستخدام الأداة وهي في أعلى ضبط. وعلى الرغم من ذلك، قد تتلف بعض المواد (بعض المواد البلاستيكية والمعادن) بسبب الحرارة المتولدة نتيجة السرعة العالية وينبغي العمل فيها بسرعات منخفضة نسبياً. يعتبر التشغيل منخفض السرعة (١٥٠٠٠ دقيقة^١ أو أقل) لعمليات الصقل التي تعمل باستخدام الأدوات الملحقة للصقل الأملس. وتتلائم جميع تطبيقات التنظيف باستخدام الفرشاة سرعات تشغيل أقل لتجنب تساقط الأسلاك من الحامل. اترك أداء الأداة ينجز العمل لك عند استخدام إعدادات السرعة المنخفضة. وتعتبر السرعات الأعلى هي الأفضل في حالة الأخشاب الصلبة والمعادن والزجاج، ومن أجل الحفر، والنحت، والقطع، والتوجيه، والتشكيل.

بعض الإرشادات المتعلقة بسرعة الأداة:

- ينبغي قطع البلاستيك والمواد الأخرى التي تنوب عند درجات الحرارة المنخفضة بالسرعات المنخفضة.
- يجب أن تتم عمليات التلميع والصلل والتنظيف بفرشاة سلكية عند سرعات لا تزيد عن ١٥٠٠٠ دقيقة^١ لمنع إتلاف الفرشاة والمادة.
- ينبغي قطع الخشب بسرعة عالية.
- ينبغي قطع الحديد والفولاذ بسرعة عالية.
- في حالة بدء أداة قطع الفولاذ ذات السرعة العالية بالاهتزاز، فيشير ذلك عادة إلى تشغيلها بسرعة منخفضة جداً.
- يمكن قطع سبائك الألومنيوم، والسبائك النحاسية، وسبائك الرصاص، وسبائك الزنك والقصدير عند سرعات متباينة وذلك حسب نوع القطع الذي تقوم به. استخدم البارافين (وليس الماء) أو أي مادة تزيق أخرى مناسبة على القاطع لمنع التصاق مادة القطع بسن القاطع.
- ملحوظة: زيادة الضغط على الأداة ليست هي الحل عند عدم التشغيل بالشكل المناسب. قم بتجريب أداة ملحقة مختلفة أو إعداد سرعة مختلف للوصول إلى النتيجة المطلوبة.

الحماية في حالة التوقف

تشتمل هذه الأداة على ميزة الحماية في حالة التوقف المدمجة فيها لحماية المحرك والبطارية في حالة التوقف، سيتوقف الموتور في حالة الضغط بقوة كبيرة على الأداة لفترة طويلة، أو عرقلة للفتحة داخل قطعة العمل وخاصة عند السرعات المرتفعة، وليس عليك إلا إخراج الأداة من المادة التي توقف فيها التشغيل وسيبدأ الأداة في الدوران مجدداً بالسرعة المحددة، وستقوم الأداة تلقائياً بإيقاف التشغيل في حالة استمرار توقفها لمدة تزيد عن 5 ثوانٍ، وتقدم هذه الميزة الإضافية حماية إضافية للموتور والمحرك من التلف، عندما يوشك شحن البطارية على الانتهاء، قد يتم إيقاف تشغيل الأداة تلقائياً بشكل متكرر أكثر من العادي. وإذا حدث ذلك، فيكون هذا هو الوقت المناسب لإعادة شحن البطارية.

للمبيت. حيث يتيح هذا الطرف المستدق الإمساك بالأداة مثل القلم الرصاص أو القلم الحبر.

أمسك الأداة دائماً بحيث تكون بعيدة عن وجهك. يمكن أن تتعرض الأدوات الملحقة للتلف أثناء الإمساك بها وقد تطير بعيداً عند وصولها إلى السرعة. لا تغط فتحات التهوية ببديك عند الإمساك بالأداة. فقد يتسبب سد فتحات التهوية في ارتفاع درجة حرارة الموتور.

هام! قم بتجربة ذلك على مادة كشط أولاً لمعرفة كيفية أداء الأداة عند استخدام السرعة العالية. وتذكر بأن الأداة متعددة الاستخدامات الخاصة بك ستقدم أفضل أداء عن طريق إتاحة السرعة بالإضافة إلى كماليات وملحقات Dremel المناسبة للقيام بأعمالك. ولا تضغط على الأداة أثناء استخدامها إذا كان ذلك ممكناً. وبدلاً من ذلك، اخفض الأداة الملحقة الدوارة نوعاً ما إلى سطح العمل واتركها تلامس النقطة التي تريد أن تبدأ منها. ركز على توجيه الأداة أثناء العمل باستخدام القليل من الضغط من يدك. دع الملحق ينجز العمل. عادة يكون من الأفضل القيام بسلسلة من التمريرات باستخدام الأداة بدلاً من إنجاز المهمة بالكامل من خلال تمريرة واحدة. توفر اللمسة المعتدلة أفضل تحكم وتقلل من احتمالية الخطأ.

الإمساك بالأداة

للحصول على أفضل تحكم في العمل، أمسك الأداة متعددة الاستخدامات مثل القلم الرصاص بين أصبعي الإبهام والسبابة. الصورة
يتم اتباع طريقة إمساك "مضرب الغولف" في عمليات التشغيل الأصعب مثل التجليخ أو القطع. الصورة

سرعات التشغيل

صورة ٩

أ. المفتاح المنزلق ذو السرعات المتفاوتة والخاص بالتشغيل/إيقاف التشغيل
استخدم قطعة من المادة للتدريب كي تحدد السرعة المناسبة لكل مهمة.

مفتاح "التشغيل/إيقاف التشغيل" المنزلق وضبط السرعة

يتم "تشغيل" الأداة عن طريق المفتاح المنزلق الموجود في الجانب العلوي من مبيت الموتور.
لضبط الأداة على وضع "تشغيل"، حرك المفتاح للأمام.
لضبط الأداة على وضع "إيقاف"، حرك المفتاح للخلف.

موتور الأداء العالي

يتم تزويد الأداة بموتور عال الأداء للأداة الدوارة. ويزيد هذا الموتور من تعددية استخدام الأداة الدوارة عن طريق تشغيل ملحقات إضافية من Dremel.

المراقبة الإلكترونية

يتم تزويد الأداة بنظام مراقبة إلكترونية داخلي يوفر إمكانية "بدء التشغيل بتيار منخفض"، الأمر الذي سيزيد من الضغوط التي تحدث نتيجة لبده العزم المرتفع. كما يساعد هذا النظام في الحصول على الحد الأقصى من أداء الموتور والبطارية عن طريق فصل الجهد الكهربائي الواصل إلى الأداة في حالات التوقف (انظر قسم "الحماية في حالة التوقف"، ويتم حماية الموتور وحزمة البطارية عن طريق تخفيف الجهد الكهربائي الواصل إلى التيار في هذه الحالات.

المفتاح المنزلق ذو السرعات المتفاوتة

يتم تزويد الأداة بمفتاح منزلق للسرعة المتغيرة. يمكن ضبط السرعة أثناء التشغيل عن طريق تحريك المفتاح للخلف أو للأمام بين أي من الإعدادات.

الصيانة

قد يؤدي إجراء الصيانة الوقائية بمعرفة أفراد غير معتمدين إلى وضع الأسلاك والمكونات الداخلية في غير موضعها الصحيح مما قد يتسبب في وجود خطر بالغ. نوصي بأن يتم إجراء جميع عمليات صيانة الأداة بمعرفة وحدة صيانة Dremel. لتجنب الإصابة عند بدء التشغيل غير المتوقع أو حدوث صدمة كهربائية، قم دائماً بإزالة القابس من المأخذ الموجود في الحائط قبل إجراء الصيانة أو التنظيف.

التنظيف

تحذير ⚠️ لتجنب وقوع الحوادث، افصل الأداة دائماً وأو الشاحن من مصدر إمداد الطاقة قبل التنظيف. يمكن تنظيف الأداة بشكل أكثر فعالية باستخدام الهواء الجاف المضغوط. ارتد نظارات حماية دائماً عند تنظيف الأدوات بهواء مضغوط.

يجب أن تظل فتحات التهوية وأذرع المفاتيح نظيفة وخالية من الأجسام الغريبة. ولا تحاول تنظيف الأداة عن طريق إدخال أشياء مستدقة الطرف عبر الفتحة.

تحذير ⚠️ هناك مواد تنظيف ومذيبات معينة تُتلف الأجزاء البلاستيكية. ومن أمثلتها: البنزين، رابع كلوريد الكربون، محاليل التنظيف بالكحول، أمونيا، المنظفات المنزلية المحتوية على أمونيا.

الخدمة والضمان

تحذير ⚠️ لا توجد أجزاء داخلية قابلة للصيانة من جانب المستخدم. قد يؤدي إجراء الصيانة الوقائية بمعرفة أفراد غير معتمدين إلى توصيل الأسلاك والمكونات الداخلية بشكل خاطئ مما قد يتسبب في وجود خطر بالغ. ونوصي بأن يتم إجراء جميع عمليات صيانة الأداة بمعرفة مركز صيانة Dremel. أفراد الخدمة: افضلوا الأداة وأو الشاحن من مصدر الطاقة قبل الصيانة.

يتم ضمان منتج DREMEL هذا بما يتفق مع اللوائح الإلزامية/المخصصة للدولة؛ ويستثنى من هذا الضمان التلف الناتج عن البلى والتآكل العادي أو زيادة الحمل أو التعامل الخاطئ.

في حالة وجود شكوى، أرسل الأداة أو الشاحن دون تفكيك بالإضافة إلى حجة الشراء إلى الوكيل.

الاتصال بشركة DREMEL

انتقل إلى www.dremel.com للحصول على مزيد من المعلومات حول مجموعة منتجات Dremel المتنوعة، والدعم، والخط الساخن الخاص بشركة Dremel.

Dremel Europe, P.O. Box 3267, 4800 DG Breda هولندا

Dremel
The Netherlands