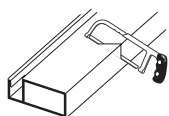
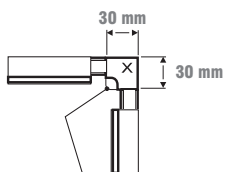
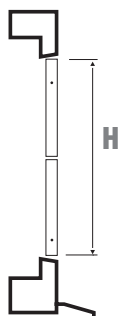
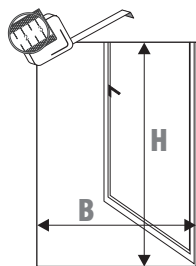
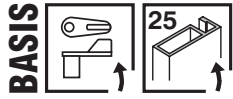
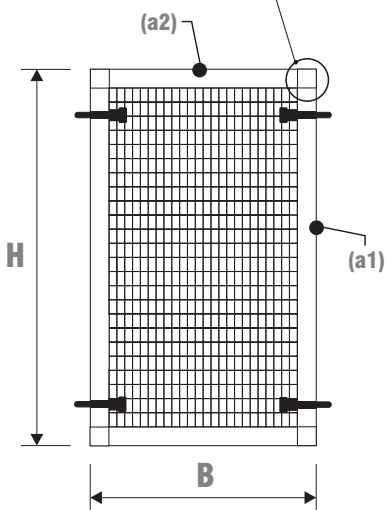


M5

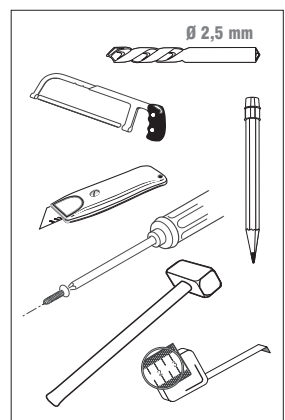
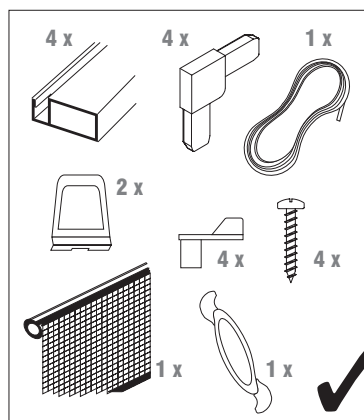
BASIS



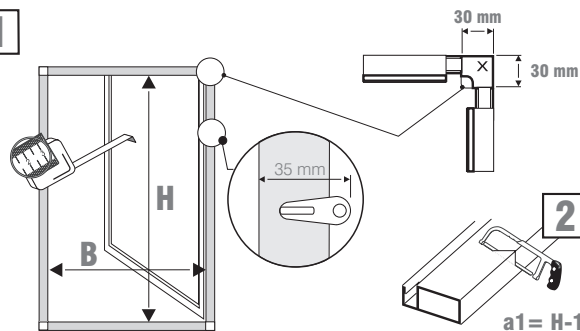
a1 = H-60 mm
a2 = B-60 mm



BASIS



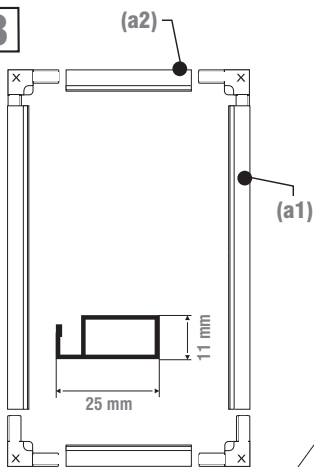
1



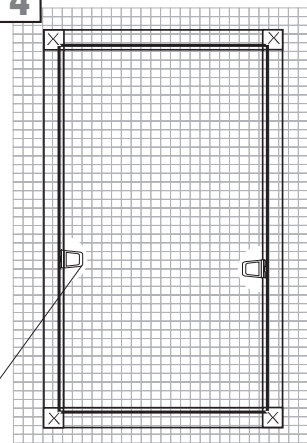
2

a1 = H-10 mm
a2 = B-10 mm

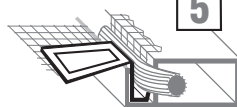
3



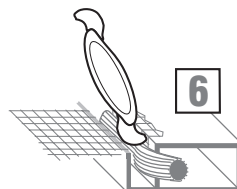
4



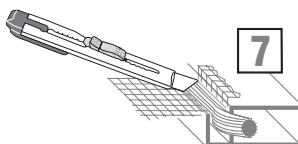
5



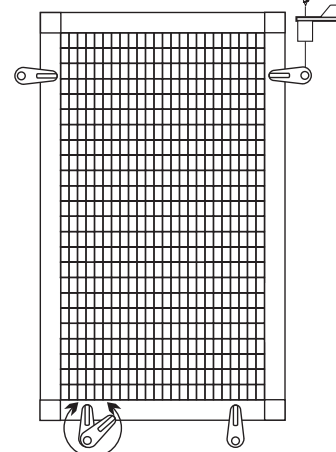
6



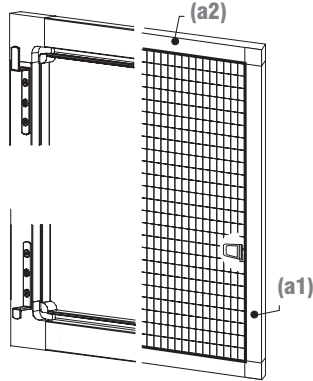
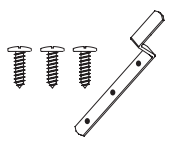
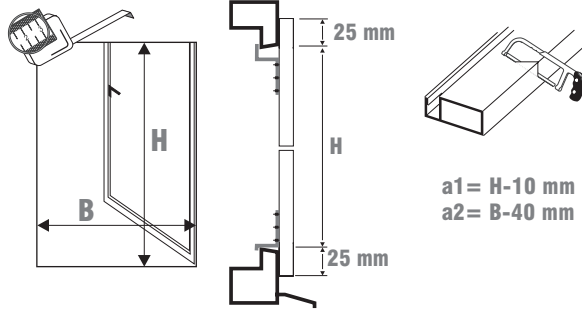
7



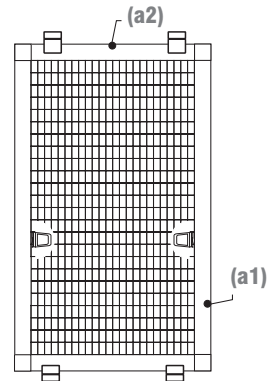
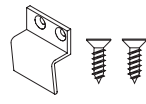
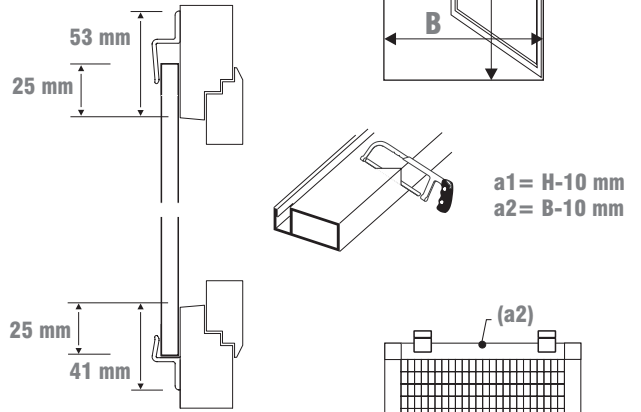
8
Ø 2,5 mm



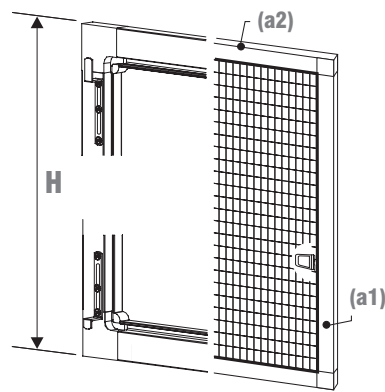
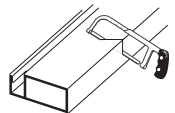
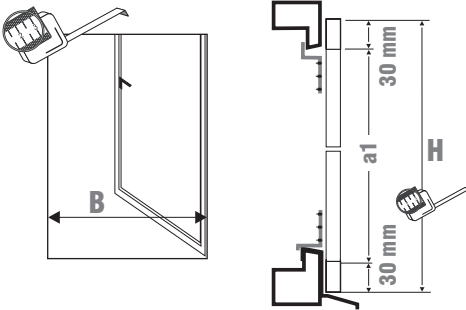
M1



M3



M2



M4

