

KETTLER

HKS-SELECTION

Montageanleitung Laufband

„TRACK EXPERIENCE“

Art.-Nr. 07885-600



- D
- GB
- F
- NL
- E
- I
- PL
- P
- DK
- CZ












FREIZEIT MARKE KETTLER


Bitte lesen Sie diese Anleitung vor der Montage und der ersten Benutzung aufmerksam durch. Sie erhalten wichtige Hinweise für Ihre Sicherheit sowie den Gebrauch und die Wartung des Laufbandes. Bewahren Sie diese Anleitung zur Information bzw. für Wartungsarbeiten oder Ersatzteilbestellungen sorgfältig auf.

Alle KETTLER-Produkte werden nach dem aktuellen Stand der Sicherheitsvorschriften konstruiert und unter einer ständigen Qualitätsüberwachung gefertigt. Die hieraus gewonnenen Erkenntnisse lassen wir in unsere Entwicklung einfließen. Aus diesem Grunde behalten wir uns Änderungen in Technik und Design vor, um unseren Kunden immer eine optimale Produktqualität bieten zu können. Sollte es trotzdem Grund für Beanstandungen geben, wenden Sie sich bitte an Ihren Fachhändler.

Zu Ihrer Sicherheit

-  **GEFAHR!** Halten Sie während der Montage des Produktes Kinder fern (**verschluckbare Kleinteile**).
-  **GEFAHR!** Das Gerät benötigt eine Netzspannung von 220-240 V, 50/60 Hz. Der Anschluss darf nur an einer mit 16 A einzeln abgesicherten und geerdeten Schukosteckdose erfolgen. **Nehmen Sie niemals Eingriffe an Ihrem Stromnetz selber vor, beauftragen Sie ggf. qualifiziertes Fachpersonal!**
-  **GEFAHR!** Bei Reinigungs- und Wartungsarbeiten muss das Gerät unbedingt spannungsfrei geschaltet werden (**Netzstecker ziehen!**).
-  **GEFAHR!** Systeme der Herzfrequenzüberwachung können ungenau sein. **Übermäßiges Trainieren kann zu einem ernsthaften gesundheitlichen Schaden oder zum Tod führen. Beenden Sie bei Schwindel- oder Schwächegefühl sofort das Training.**
-  **WARNUNG!** Das Laufband entspricht den vorgeschriebenen Sicherheitsbestimmungen. **Durch unsachgemäße Reparaturen und bauliche Veränderungen (Demontage von Originalteilen, Anbau von nicht zulässigen Teilen, usw.) können Gefahren für den Benutzer entstehen.**
-  **WARNUNG!** Fassen Sie unter gar keinen Umständen mit den Händen an das sich bewegende Endlosband. Auch dürfen sich keine Gegenstände in der Nähe des Bandes oder der Laufrollen befinden, die eingezogen werden könnten. **Verletzungsgefahr oder Beschädigung des Laufbandes!**
-  **WARNUNG!** Es ist darauf zu achten, dass niemals Flüssigkeit in das Geräteinnere gelangt! **Dies gilt auch für Körperschweiß.**
-  **WARNUNG!** Alle hier nicht beschriebenen Eingriffe / Manipulationen am Gerät können eine Beschädigung hervorrufen oder auch eine Gefährdung der Person bedeuten. Weitergehende Eingriffe sind nur vom KETTLER-Service oder von KETTLER geschultem Fachpersonal zulässig.
-  **VORSICHT!** Achten Sie auch darauf, dass der Raum unter dem Laufband freigehalten wird und sich niemals z. B. **Gegenstände** oder **Haustiere** unter dem Gerät befinden!
- Das Laufband darf nur für seinen bestimmungsgemäßen Zweck verwendet werden, d. h. für das Lauf- und Gehtraining erwachsener Personen.
- Das Gerät ist nicht für die gewerbliche Nutzung vorgesehen. Jegliche andere Verwendung ist unzulässig und möglicherweise gefährlich. Der Hersteller kann nicht für Schäden verantwortlich gemacht werden, die durch einen nicht bestimmungsgemäßen Gebrauch verursacht wurden.
- Beschädigte Bauteile können Ihre Sicherheit und die Lebensdauer des Gerätes beeinträchtigen. Entziehen Sie deshalb das Gerät bis zur Instandsetzung der Benutzung und verwenden Sie im Bedarfsfall nur Original KETTLER-Ersatzteile.
- Das Laufband muß auf einem festen, ebenen Untergrund aufgestellt werden. Achten Sie unbedingt darauf, dass das Elektrokabel nicht eingeklemmt oder zur „Stolperfalle“ wird.
- Das Laufband ist nicht für Personen mit einem Körpergewicht von mehr als 150 kg geeignet.
- Bei der Aufstellung des Gerätes ist ein Sicherheitsbereich von je 1m zur Seite und 2m nach hinten zu wahren.
- Das Laufband ist ein motorisch angetriebenes Trainingsgerät, das spezielle Sicherheitsanforderungen und Kenntnisse im Gebrauch erfordert. Personen mit eingeschränkten physischen, sensorischen oder geistigen Fähigkeiten und Kinder müssen in der richtigen Benutzung des Gerätes unterwiesen und beaufsichtigt werden.
- Verwenden Sie keine Mehrfachsteckdosen zum Anschluß! Bei Verwendung eines Verlängerungskabels muß dieses den VDE-Richtlinien entsprechen.
- Ziehen Sie nach Gebrauch immer den Netzstecker des Gerätes aus der Steckdose.
- Reparaturen an elektrischen Teilen und Baugruppen dürfen nur von qualifiziertem Fachpersonal durchgeführt werden!
- Beachten Sie weiterhin die allgemeinen Sicherheitsbestimmungen und -vorkehrungen für den Umgang mit elektrischen Geräten.
- **Beachten Sie auch unbedingt die Hinweise zur Trainingsgestaltung in der Trainingsanleitung!**
- Das KETTLER Laufband verfügt zu Ihrer Sicherheit über eine Not-Stop-Vorrichtung. Befestigen Sie vor Trainingsbeginn die Schnur des Sicherheitsschlüssels (Safety Key) an Ihrer Kleidung. Falls das Laufband durch Abziehen des Sicherheitsschlüssels ausgeschaltet wurde, stecken Sie ihn wieder auf. Ein automatischer Wiederanlauf des Endlosbandes findet nicht statt. Weitere Hinweise zur Handhabung der Sicherheitsabschaltung finden Sie in der Bedienungsanleitung des Computers.
- Eine unkontrollierte Benutzung des Laufbandes durch Dritte kann durch Abziehen und Verwahrung des Sicherheitsschlüssels vermieden werden.
- Im Notfall halten Sie sich mit beiden Händen an den Handläufen fest, und verlassen das Band über die seitlichen Flächen der Seitenplattformen. Betätigen Sie die Not-Stop-Vorrichtung (Sicherheitsabschaltung).
- Alle elektrischen Geräte senden beim Betrieb elektromagnetische Strahlung aus. Achten Sie darauf, besonders strahlungsintensive Geräte (z. B. Handys) nicht in direkter Nähe des Cockpits oder der Steuerungselektronik abzustellen, da sonst Anzeigewerte verfälscht werden könnten (z. B. Pulsmessung).
- Um das konstruktiv vorgegebene Sicherheitsniveau dieses Gerätes langfristig garantieren zu können, sollte das Gerät regelmäßig vom Spezialisten (Fachhandel) geprüft und gewartet werden (einmal im Jahr).
- Bei Fragen wenden Sie sich bitte an Ihren Fachhändler.

Zur Handhabung

-  **VORSICHT!** Eine Verwendung des Gerätes in Feuchträumen ist nicht gestattet. Achten Sie auch darauf, dass keine Flüssigkeiten (Getränke, Schweiß, usw.) auf Teile des Gerätes gelangen. **Dies könnte zu Korrosionen führen.**
- **Normen:**
 - Das Gerät entspricht der DIN EN 957-1/6, Klasse HB. Es ist dementsprechend nicht für den therapeutischen Einsatz geeignet.
 - Stellen Sie sicher, dass der Trainingsbetrieb nicht vor der ord-

Wichtige Hinweise


nungsgemäßen Ausführung und Überprüfung der Montage aufgenommen wird.

- Tragen Sie bei der Benutzung des Laufbands geeignetes Schuhwerk (Sportschuhe) und eng anliegende Trainingskleidung.
- Machen Sie sich vor dem ersten Training auf dem Laufband mit allen Funktionen und Einstellmöglichkeiten des Gerätes vertraut.
- Führen Sie bei regelmäßigem Trainingsbetrieb in angemessenen Abständen Kontrollen aller Geräteteile, insbesondere der Schrauben durch.
- Zwischen Bodenbrett und Laufband ist werksseitig ein Gleitmittel aufgetragen. Je nach Häufigkeit der Benutzung muss dieses erneuert werden. Benutzen Sie dafür das beiliegende hochwertige Silikonöl (siehe Wartungshinweis).

Zur Pflege und Wartung

- Verwenden Sie zur regelmäßigen Säuberung, Pflege und Wartung unser speziell für KETTLER-Sportgeräte freigegebenes Geräte-Pflege-Set (Art.-Nr. 07921-000), welches Sie über den Sportfachhandel beziehen können.
- Die elektrischen Teile und Baugruppen des Laufbandes sind wartungsarm. Es besteht keine Veranlassung, in diesen Teil des Gerätes einzugreifen. Ausgenommen sind Reparaturen oder Wartungschecks durch qualifiziertes Fachpersonal.
- Bewahren Sie die Originalverpackung des Gerätes gut auf, damit sie später u. U. als Transportverpackung verwendet werden kann. Warenretouren sind **nur** nach Absprache und mit transportsicherer (Innen-)Verpackung, möglichst im Originalkarton vorzunehmen. Wichtig ist eine detaillierte Fehlerbeschreibung/Schadensmeldung!
- Für Ersatzteilbestellungen benutzen Sie bitte die Ersatzteil-

Montagehinweise

-  **WARNUNG!** Sorgen Sie für eine gefahrenfreie Arbeitsumgebung, lassen Sie z. B. kein Werkzeug umherliegen. Deponieren Sie z. B. Verpackungsmaterial so, dass keine Gefahren davon ausgehen kann. Bei Folien/Kunststofftüten für Kinder **Erstickungsgefahr!**
- Bitte prüfen Sie, ob alle zum Lieferumfang gehörenden Teile vorhanden sind (s. Checkliste) und ob Transportschäden vorliegen. Sollte es Anlass für Beanstandungen geben, wenden Sie sich bitte an Ihren Fachhändler.
 - Sehen Sie sich die Zeichnungen in Ruhe an, und montieren Sie das Gerät entsprechend der Bilderfolge. Innerhalb der einzelnen Abbildungen ist der Montageablauf durch Großbuchstaben vorgegeben.
 - Beachten Sie, dass bei jeder Benutzung von Werkzeug und bei handwerklichen Tätigkeiten **immer** eine mögliche Verlet-

■ Beobachten Sie beim Betrieb die Kantenbewegung des Laufbandes; weicht das Band seitlich ab, so ist eine Nachjustierung erforderlich.

■ Je nach Beanspruchung und Belastung kann sich das Endlosband mit der Zeit u. U. etwas längen und „durchrutschen“. Korrigieren Sie die Bandstraffung/-justierung wie in „Justieren des Laufbandes“ auf Seite 30 beschrieben!

Lauffipp: Ein gerades Laufen auf dem Laufband wird durch Fokussierung auf einen fest stehenden Gegenstand vor Ihnen im Raum erleichtert. Laufen Sie, als ob Sie auf das Objekt zugehen wollten.

WICHTIG: Bitte bewahren Sie den Sicherheitsschalter sorgfältig auf und verhindern, dass Kinder an den Sicherheitsschalter gelangen!

stückliste. Geben Sie bei Ersatzteilbestellungen bitte immer die vollständige Artikelnummer, die Ersatzteilbestellnummer, die benötigte Stückzahl sowie die Seriennummer des Gerätes an.

Bestellbeispiel: „Artikelnummer 07885-600/ Ersatzteilnr. 68006220 / 1 Stück / Seriennummer ...“

Wichtig: Zu verschraubende Ersatzteile werden grundsätzlich ohne Verschraubungsmaterial berechnet und geliefert. Falls Bedarf an entsprechendem Verschraubungsmaterial besteht, ist diese durch den Zusatz „mit Verschraubungsmaterial“ bei der Ersatzteilbestellung anzugeben.

Entsorgungshinweis



DE 60229750

KETTLER-Produkte sind recyclebar. Führen Sie das Gerät am Ende der Nutzungsdauer einer sachgerechten Entsorgung zu (ortliche Sammelstelle).

zungsgefahr besteht. Gehen Sie daher sorgfältig und umsichtig bei der Montage des Gerätes vor!

- Die Montage des Gerätes muss sorgfältig und von einer erwachsenen Person vorgenommen werden. Nehmen Sie im Zweifelsfall die Hilfe einer weiteren, technisch begabten Person in Anspruch.
- Das für einen Montageschritt notwendige Verschraubungsmaterial ist in der dazugehörigen Bildleiste dargestellt. Setzen Sie das Verschraubungsmaterial exakt entsprechend der Abbildungen ein.
- Bitte verschrauben Sie zunächst alle Teile lose und kontrollieren Sie deren richtigen Sitz. Anschließend ziehen Sie sie mit einem Schraubenschlüssel richtig fest.
- Aus fertigungstechnischen Gründen behalten wir uns die Vormontage von Bauteilen (z.B. Rohrstopfen) vor.

D Heinz KETTLER GmbH & Co. KG
SERVICECENTER
Henry-Everling-Str. 2 · D-59174 Kamen
Tel.: 02307 / 974-2111 · Fax: 02307 / 974-2295
www.kettler.de · Mail: service.sport@kettler.net










A KETTLER Austria GmbH
Ginzkeyplatz 10 · A - 5020 Salzburg
Tel: +43 662 620501-0 · Fax +43 662 620501-20
e-mail: office@kettler.at / www.kettler.at

CH Trisport AG Im Bösch 67 · CH - 6331 Hünenberg
Servicehotline Schweiz: Tel. 0900 785 111
www.kettler.ch


Please read these instructions carefully prior to carrying out assembly and using for the first time. They contain information which is important for your safety as well as for the use and maintenance of the appliance. Keep these instructions in a safe place for reference purposes, maintenance work and to assist you when ordering spare parts.

All KETTLER products are designed in accordance with the latest safety regulations and undergo a constant process of quality control during manufacturing. The knowledge gained in this process is used to constantly improve and develop our products. In order to offer our customers the very best in product quality, we reserve the right to make technical changes at any time. In spite of this, should you have any cause for complaint, please contact your KETTLER dealer.

For Your Safety

-  **RISK!** While assembly of the product keep off children's reach (Choking hazard - contains small parts).
-  **RISK!** The unit requires a power supply of 220–240 V, 50/60 Hz. It should be connected only to grounded safety socket with a single 16-A fuse. Do not under any circumstances carry out electrical repairs or alterations yourself. **Always ensure that such work is done by a properly qualified electrician.**
-  **RISK!** Before carrying out cleaning or maintenance work, always disconnect the running belt from the power supply (**i.e. pull the plug out of the socket**).
-  **RISK!** Heart rate monitoring systems may be inaccurate. **Over exercise may result in serious injury or death. If you feel faint stop exercising immediately.**
-  **WARNING!** The running belt has been designed in accordance with the latest standards of safety. **Incorrect repairs and structural modifications (e.g. removal or replacement of original parts) may endanger the safety of the user.**
-  **WARNING!** Never touch the moving belt with your hands. Also ensure that there are no objects close to the belt or the rollers which could be pulled into it **thus causing injury or damaging the unit itself.**
-  **WARNING!** Please ensure that liquids or perspiration never enter the machine or the electronics.
-  **WARNING!** Any interference with parts of the product that are not described within the manual may cause damage, or endanger the person using this machine. Extensive repairs must only be carried out by KETTLER service staff or qualified personnel trained by KETTLER.
-  **ATTENTION!** Always ensure that the space under the running belt is kept free, i.e. **that there are no objects, pets etc. beneath it.**
- The training device should be used only for its intended purpose, i.e. for physical exercise by adult people.
- The running belt is not suitable for commercial use. Any other use of the equipment is prohibited and may be dangerous. The manufacturer cannot be held liable for damage or injury caused by improper use of the equipment.
- Damaged components may endanger your safety or reduce the lifetime of the equipment. For this reason, worn or damaged parts should be replaced immediately and the equipment taken out of use until this has been done. Use only original KETTLER spare parts.
- The running belt must be set up on firm even ground. Ensure that the power cable is not pinched and that no-one can trip over it.
- The running belt is not suitable for use by persons weighing over 150 kg.
- The unit should be positioned in such a way that there is a space of 100 cm on both sides and 200 cm behind it.
- The treadmill is a training device driven by a motor and requires special safety instructions and knowledge when being used. Persons with limited physical, sensory or mental skills and children have to be instructed upon the correct use of the device and must never use the device without supervision.
- Do not use a multiple power socket for the running belt. If an extension cable is being used, ensure that it complies with the local safety regulations of electrical equipment.
- When the unit is not in use, unplug it from the power supply.
- Repairs on the electrical components in the unit should be carried out by qualified persons only.
- Always observe the general safety rules and precautions for working with electrical equipment.
- Before beginning your program of training, study the instructions for training carefully.
- The KETTLER treadmill has an emergency stop mechanism for your safety. **Before starting your workout, fasten the cord of the safety key to your clothing. If the treadmill has been shut down by removing the safety key, restart it by reinserting the key. An automatic restart of the treadmill belt does not occur.** Further instructions concerning the handling of the safety cut-out can be found in the operating instructions for the training computer.
- An unmonitored use of the treadmill by other people can be prevented by removing the safety key and keeping it safely hidden.
- In case of an emergency, hold on tightly to the handrail with both hands and leave the treadmill by means of the antislipping surface of the lateral platform. Activate the emergency stop mechanism (safety cut-out).
- All electric appliances emit electromagnetic radiation when in operation. Please do not leave especially radiation-intensive appliances (e.g. mobile telephones) directly next to the cockpit or the electronic controlsystem as otherwise values displayed might be distorted (e.g. pulse measurement).
- To ensure that the safety level is kept to the highest possible standard, determined by its construction, this product should be serviced regularly (once a year) by specialist retailers.
- Should you be in any doubt, please consult your dealer.

Handling the equipment

-  **ATTENTION!** Usage of the equipment in damp rooms is not permitted. Please ensure that no part of the machine comes in contact with liquids (drinks, perspiration etc.). **This may cause corrosion.**
- **Standards:** The machine complies with the DIN EN 957 - 1/6, class HB. It is therefore unsuitable for therapeutic use.
- Before using the equipment for exercise, check carefully to ensure that it has been correctly assembled and checked.
- Always wear suitable shoes (running shoes) and sports wear when using the running belt.
- Before beginning your first training session, familiarize yourself thoroughly with all the functions and settings of the unit.

- If the equipment is in regular use, check all its components thoroughly at appropriate intervals. Pay particular attention to the tightness of bolts and nuts.
- In case of a regular use of the running belt, the cold running belt has to be serviced with silicone oil.
- Observe the movement of the edge of the belt when it is in use. If it tends to run towards the side, readjust it accordingly.
- Depending on the degree of use and load to which the unit is subjected, the belt may tend to stretch or slip. Tighten the belt

Care and Maintenance

- Use for your regular cleaning, maintenance and care our appliance maintenance set (Article no. 07921-000) specifically licensed for KETTLER Sports apparatus and available from the Sport specialized trade.
- The electrical elements and components do not require special maintenance. No alterations or repairs (except maintenance checks) should be made to these parts unless by a qualified electrician.
- Please keep original packaging of this article, so that it may be used for transport at a later date, if necessary. Goods may **only** be returned after prior arrangement and in (internal) packaging, which is safe for transportation, in the original box if possible. It is important to provide a detailed defect description / damage report!

Instructions for Assembly

- ⚠ **WARNING!** Ensure that your working area is free of possible sources of danger, for example don't leave any tools lying around. Always dispose packaging material in such a way that it may not cause any danger. There is always a **risk of suffocation** if children play with plastic bags!
- Ensure that you have received all the parts required (see check list) and that they are undamaged. Should you have any cause for complaint, please contact your KETTLER dealer.
- Before assembling the equipment, study the drawings carefully and carry out the operations in the order shown by the diagrams. The correct sequence is given in capital letters.
- Please note that there is **always** a danger of injury when working with tools or doing manual work. Therefore please be careful when assembling this machine.
- The equipment must be assembled with due care by an adult

as described. Adjust the tightness of the belt as described in section „Adjusting the belt“ on page 30.

Running Tip: Running straight on the treadmill is made easier by focussing on a fixed object in front of you in the room. Run as if you wanted to approach the object.

Importantly: Please keep the safety key in a safe place and ensure that it is kept out of reach of children!

- When ordering spare parts, always state the full item number, spare-partnumber, the quantity required and the S/N of the product (see handling).

Example order: item no. 07885-600 / spare-part no. 68006220 / 2 pieces / S/N

Important: spare part prices do not include fastening material; if fastening material (bolts, nuts, washers etc.) is required, this should be clearly stated on the order by adding the words „**with fastening material**“.

Waste Disposal



KETTLER products are recyclable. At the end of its useful life please dispose of this article correctly and safely (local refuse sites).

person. If in doubt call upon the help of a second person, if possible technically talented.

- The fastening material required for each assembly step is shown in the diagram inset. Use the fastening material exactly as instructed.
- Bolt all the parts together loosely at first, and check that they have been assembled correctly. Tighten the locknuts by hand until resistance is felt, **then use spanner to finally tighten nuts completely against resistance (locking device)**. Then check that all screw connections have been tightened firmly. **Attention:** once locknuts have been unscrewed they no longer function correctly (**the locking device is destroyed**), and must be replaced.
- For technical reasons, we reserve the right to carry out preliminary assembly work (e.g. addition of tubing plugs).

GB KETTLER GB Ltd.

Kettler House, Merse Road
North Moons Moat
Redditch, Worcestershire B98 9HL
☎ +44 1527 591901 📧 +44 1527 62423
www.kettler.co.uk Mail: sales@kettler.co.uk

USA KETTLER International Inc.





1355 London Bridge Road
Virginia Beach, VA 23453
www.kettlerusa.com ☎ +1 888 253 8853
📧 +1 888 222 9333

F Instructions de montage

Veillez lire attentivement ces instructions avant le montage et la première utilisation. Vous y trouverez des indications importantes concernant votre sécurité, ainsi que l'utilisation et la maintenance du tapis roulant. Conservez soigneusement ces instructions pour votre information et/ou pour les travaux de maintenance ou les commandes de pièces de rechange.

Tous les produits KETTLER sont conçus conformément à l'état actuel des prescriptions de sécurité et fabriqués sous une surveillance constante de la qualité. Les connaissances acquises sont utilisées lors de notre travail de développement. Pour cette raison, nous nous réservons le droit de procéder à des modifications de la technique et de la stylistique, afin de pouvoir toujours proposer à nos clients des produits de qualité optimale. Au cas où vous auriez malgré tout un motif de réclamation, veuillez vous adresser à votre vendeur spécialisé.

Pour votre sécurité

-  **DANGER!** Pendant le montage du produit, maintenir les enfants à l'écart (petites pièces risquant d'être avalées).
-  **DANGER!** Cet appareil nécessite une tension de secteur de 220-240 V, 50/60 Hz. Le branchement ne doit avoir lieu que dans une prise de courant à contact de protection de 16 A séparément protégée par fusible et mise à la terre. **N'intervenez jamais vous-même dans votre secteur mais engagez le cas échéant du personnel qualifié!**
-  **DANGER!** Lors de travaux de nettoyage et d'entretien, l'appareil doit absolument se trouver hors tension (**retirer la fiche de contact!**)
-  **DANGER!** Les systèmes de surveillance de la fréquence cardiaque peuvent s'avérer imprécis. **Un entraînement excessif risque de nuire sérieusement à la santé ou d'entraîner la mort. En cas d'étourdissement ou de sensation de faiblesse, arrêtez immédiatement l'entraînement.**
-  **AVERTISSEMENT!** Le tapis roulant est conforme aux dispositions de sécurité prescrites. **Des réparations mal faites et des modifications de la construction (démontage de pièces originales, montage de pièces non admissibles etc.) peuvent présenter des dangers pour l'utilisateur.**
-  **AVERTISSEMENT!** Ne touchez en aucun cas avec les mains la bande sans fin en train de se déplacer. A proximité de la bande ou des rouleaux, il ne doit pas y avoir non plus d'objets pouvant être entraînés. **Risque de blessures ou endommagement de la bande de roulement!**
-  **AVERTISSEMENT!** Veillez à ce qu'aucun liquide ne pénètre à l'intérieur de l'appareil ou dans les dispositifs électroniques de l'appareil. **Cela est également valable pour de la sueur!**
-  **AVERTISSEMENT!** Toute manipulation/modification à l'appareil peut provoquer des dommages ou représenter un danger de la personne. Des modifications ne peuvent être apportées que par du personnel qualifié formé par la Ste. KETTLER.
-  **ATTENTION!** Veillez également à ce que l'emplacement se trouvant au-dessous de la bande de roulement soit toujours libre et à ce qu'il n'y ait jamais, p.e., d'objets ou d'animaux domestiques sous l'appareil!
- Le tapis roulant ne doit être utilisé que dans un but conforme à sa destination, c'est-à-dire pour l'entraînement de course et de marche de personnes adultes.
- Cet appareil n'est pas destiné à une utilisation commerciale. Toute autre utilisation est inadmissible et peut être dangereuse. Le fabricant ne pourra pas être rendu responsable de dommages dus à une utilisation non conforme à la destination.
- Des pièces endommagées peuvent altérer votre sécurité et réduire la durée de vie de l'appareil. Pour cette raison, remplacez immédiatement les pièces endommagées ou usées et veillez à ce que l'appareil ne soit pas utilisé avant sa remise en état. Le cas échéant, n'utilisez que des pièces de rechange KETTLER originales.
- Il faut installer l'appareil d'entraînement de course sur une surface ferme et plane. Veillez absolument à ce que le câble électrique ne soit pas coincé ou ne se transforme pas en.
 - Cet appareil d'entraînement de course n'est pas approprié à des personnes pesant plus de 150 kg.
 - Lors de l'installation de l'appareil, il faut maintenir une zone de sécurité de 100 cm de chaque côté et de 200 cm vers l'arrière.
 - Le tapis de course est un appareil d'entraînement à moteur nécessitant des mesures de sécurité et des connaissances spéciales quant à son usage. Les personnes dont les capacités physiques, sensorielles et mentales sont limitées doivent être instruites de l'utilisation correcte de l'appareil et surveillées.
 - Pour le branchement, n'utilisez pas de prise de courant multiple. En cas d'utilisation d'un câble de rallonge, il faut veiller à ce qu'il soit conforme aux directives locale d'utilisation d'appareils électriques.
 - Après utilisation, retirez toujours la fiche de contact de l'appareil de la prise de courant.
 - Les réparations touchant aux pièces et ensembles électriques ne doivent être effectuées que par du personnel qualifié!
 - Observez également les stipulations et dispositions de sécurité générales relatives à la manipulation d'appareils électriques.
 - Observez absolument, de même, les indications concernant le déroulement de l'entraînement mentionnées dans les instructions relatives à l'entraînement!
 - **Avant de commencer l'entraînement, fixer sur vos vêtements le câble de la clé de sécurité pour l'arrêt du tapis. Si le tapis roulant est arrêté par la clé de sécurité, remettez-la. Le tapis roulant ne redémarre pas automatiquement.**
 - Le trottoir roulant KETTLER dispose pour votre sécurité d'un dispositif d'arrêt d'urgence. Fixez la corde de la clé de sécurité sur vos vêtements avant de commencer votre entraînement. Si le trottoir roulant a été arrêté par la suite d'un retrait de la clé de sécurité, enfoncez-la de nouveau. Il n'y aura pas de redémarrage automatique du tapis. Pour de plus amples renseignements sur la manipulation de la coupure sécuritive, consultez le mode d'emploi de l'ordinateur.
 - Vous pouvez prévenir à une utilisation incontrôlable du trottoir roulant par des tiers si vous retirez la clé de sécurité pour la laisser en garde.
 - En cas d'urgence, tenez-vous bien aux mains courantes à l'aide des deux mains ; ensuite, sortez du trottoir via les surfaces anti-glissement latérales des plates-formes latérales. Actionnez le dispositif d'arrêt d'urgence (coupure sécuritive).
 - Tous les vélos branchés sur secteur produisent un champ magnétique. Veillez à ne pas laisser des appareils produisant également des ondes magnétiques (par ex. téléphone portable) à proximité du compteur ou du freinage électro magnétique ce qui pourrait fausser les indications (pulsations cardiaques).
 - Afin de garantir de sécurité indiqué par la construction à long terme, l'appareil devrait être contrôlé et révisé régulièrement (une fois par ans) par un spécialiste (revendeur spécialisé).
 - En cas de questions, veuillez vous adresser à votre commerçant spécialisé.

Manipulation

ATTENTION! L'emploi de l'appareil en locaux humides n'est pas autorisé. **Veillez à ce qu'aucun liquide (boisson, sueur etc.) n'entre en contact avec des parties de l'appareil. Cela pourrait entraîner de la corrosion.**

- **NORME:** L'appareil correspond à la norme DIN EN 957 - 1/6, HB et ne convient pas donc pour soins thérapeutiques.
- Veillez à ce que personne ne s'entraîne avant l'exécution correcte et la vérification du montage.
- Portez des chaussures adéquates lors de l'utilisation du tapis roulant (chaussures de sport) et vêtements de sport.
- Avant le premier entraînement de course, familiarisez-vous avec toutes les fonctions et possibilités de réglage de l'appareil.
- En cas d'entraînement régulier, effectuez à des intervalles adaptés des contrôles de tous les éléments de l'appareil, en particulier des vis.
- Un lubrifiant a été appliqué entre la planche du fond et le tapis

Entretien et maintenance

- Utilisez pour le nettoyage, l'entretien et la conservation de notre jeu d'entretien des appareils homologués spécialement pour des articles de sport KETTLER (Article no. 07921-000). Vous le pouvez demander au commerce spécialisé pour des articles de sport.
- Les pièces et ensembles électriques de l'appareil d'entraînement de course ne nécessitent que peu d'entretien. Il n'y a aucune raison d'intervenir dans cette partie de l'appareil. Les seules exceptions sont les réparations ou des contrôles effectués par du personnel qualifié.
- Conservez l'emballage d'origine du produit afin de pouvoir l'utiliser ultérieurement comme emballage de transport. Il ne faut effectuer des retours de marchandises qu'après accord préalable et dans un emballage (intérieur) sûr pour le transport, si possible dans son carton original. Il est important d'établir une description de défaut détaillée / déclaration de dommages!

Consignes de montage

ATTENTION! Assurez que la zone de travail ne présente aucun risque. Ne laissez pas traîner par exemple des outils et rangez p. ex. le matériau d'emballage de manière à ce qu'il ne constitue pas de dangers. Des feuilles / sacs plastiques présentent un **risque d'étouffement** pour les enfants!

- S'assurer que toutes les pièces (liste récapitulative) ont été fournies et que l'envoi n'a subi aucun dommage pendant le transport. En cas de réclamation, on est prié de s'adresser à son concessionnaire.
- Etudier les illustrations et procéder au montage dans l'ordre prévu par les différentes figures. Dans chacune d'elles l'ordre de montage est marqué par des majuscules.
- N'oubliez pas que **toute** utilisation d'outils et toute activité artisanale présente toujours des risques de blessure. Travaillez avec soin et soyez prudents lors du montage de l'appareil!

roulant en usine. Son application doit être renouvelée en fonction de la fréquence d'utilisation. Pour cela, utilisez une huile au silicone de qualité supérieure (magasins spécialisés) qui sera légèrement pulvérisée à l'aide d'une boîte aérosol.

- Surveillez, durant l'utilisation le mouvement des bords de la bande de roulement; si cette dernière dévie latéralement, il est alors nécessaire de la réajuster .
- Selon l'effort et la charge auxquels la bande sans fin est soumise, il se peut que celle-ci, avec le temps, s'allonge un peu et «dérape». Corrigez le raidissement de la bande comme décrit en page 30.

Conseil: La tenue droite en marchant sur le tapis sera facilitée si l'on se concentre sur un objet fixe devant soi. Courrez comme si vous désiriez rejoindre cet objet.

Important: Veuillez conserver soigneusement l'interrupteur de sécurité et éviter impérativement qu'il soit à la portée des enfants.

- En cas de commande de pièces de rechange, nous vous prions de mentionner la référence article, le numéro de pièce de rechange, la quantité demandée et le numéro de série de l'appareil (voir mode d'emploi).

Exemple de commande: no. d'art. 07885-600 / no. de pièce de rechange 68006220 / 2 pièces / no. de contrôle/no. de série ...

Important: les pièces de rechange visser sont toujours facturées et livrées sans matériel de vissage. Si vous avez besoin du matériel de vissage correspondant, ceci doit être indiqué par le supplément „avec matériel de vissage“ lors de la commande des pièces de rechange.

Remarque relative à la gestion des déchets



Les produits KETTLER sont recyclables. A la fin de sa durée d'utilisation, remettez l'appareil à un centre de gestion de déchets correct (collecte locale).

F KETTLER France

5, Rue du Château
Lutzelsee
F-67133 Schirmeck Cédex

+33 388 475 580

+33 388 473 283

www.kettler.fr

Mail: comm@kettler-france.fr

CH Trisport AG

Im Bösch 67
CH-6331 Hünenberg
Servicehotline Schweiz:

0900 785 111

www.kettler.ch

B KETTLER Benelux B.V.

Filiaal België
Brandekensweg 9
B-2627 Schelle

+32 3 888 6111

+32 3 844 2464










www.kettler.be

Mail: info@kettler.be

Lees vóór montage en eerste ingebruikneming van dit toestel deze handleiding zorgvuldig door voor belangrijke tips voor uw veiligheid alsmede voor gebruik en onderhoud van de loopband . Wij adviseren u deze handleiding zorgvuldig te bewaren voor eventuele nadere informatie, onderhoud of onderdeelbestellingen.

Alle Kettler-producten zijn volgens de nieuwste veiligheidsvoorschriften gekonstrueerd en op de fabricage wordt nauwlettend toezicht gehouden. De hiermee verworven kennis komt ten goede aan de ontwikkeling van nieuwe producten resp. wijziging van bestaande producten. Om deze reden behouden wij ons het recht voor zowel technische als wijzigingen in het model aan te brengen om onze klanten steeds een optimaal product te kunnen bieden. Indien u desondanks klachten over dit KETTLER fitnessapparaat mocht hebben, gelieve u zich tot uw vakhandelaar te wenden.

Voor uw veiligheid

-  **GEVAAR!** Houd tijdens de montage van het product kinderen uit de buurt (de kleine delen kunnen makkelijk ingeslikt worden).
-  **GEVAAR!** Het toestel heeft een netspanning van 220–240 V, 50/60 Hz. nodig en mag alleen worden aangesloten aan een geaard veiligheidsstopcontact met een eigen zekering van 16A. **Wijzig u nooit zelf iets aan uw stroomnet, maar laat u dit eventueel door een vakman uitvoeren.**
-  **GEVAAR!** Bij reinigungs- en onderhoudswerkzaamheden dient het toestel absoluut spanningsvrij geschakeld te zijn. **(netstekker eruit trekken)!**
-  **GEVAAR!** Systemen voor hartslagbewaking kunnen onnauwkeurig zijn. **Overmatig trainen kan ernstig letsel en soms de dood tot gevolg hebben. Stop direct met trainen als u zich duizeling of zwak voelt.**
-  **WAARSCHUWING!** De loopband voldoet aan de voorgescreven veiligheidsvoorschriften. Door onoordeelkundige reparaties en wijzigingen (demontage van originele delen, montage van niet toegestane delen enz.) kan gevaar voor de gebruiker ontstaan.
-  **WAARSCHUWING!** Raakt u onder geen enkele voorwaarde de bewegende eindeloze band met uw handen aan! Ook hier mogen zich geen voorwerpen in de buurt van de band of de looprollen bevinden, die naar binnen zouden kunnen worden getrokken. **Gevaar voor verwondingen of beschadigingen aan de loopband!**
-  **WAARSCHUWING!** U dient erop toe te zien, dat nooit vloeistoffen in het toestel terecht kunnen komen! **Dit geldt ook voor transpiratie!**
-  **WAARSCHUWING!** Alle ingrepen en manipulaties aan het apparaat die hier niet beschreven worden kunnen een beschadiging veroorzaken of een gevaar voor de persoon opleveren. Grotere ingrepen mogen alleen door KETTLER-service of door KETTLER geschoold vakpersoneel uitgevoerd worden.
-  **ATTENTIE!** Let u er ook op, dat de ruimte onder de loopband vrij blijft en dat zich nooit b.v. voorwerpen of huisdieren onder het toestel bevinden!
- De loopband mag alleen gebruikt worden voor het doel, waarvoor het gemaakt is, n.l. voor de looptraining van volwassenen.
- Het toestel is niet bedoeld voor bedrijfsmatig gebruik. Ieder ander gebruik is niet toelaatbaar en kan mogelijkerwijze gevaar opleveren. De fabrikant kan niet aansprakelijk worden gesteld voor schade, die veroorzaakt is door een onoordeelkundig gebruik.
- Beschadigde onderdelen kunnen uw veiligheid in gevaar brengen en de levensduur van dit product verkorten. Wissel daarom onmiddellijk beschadigde of versleten delen en vervang deze indien nodig door originele Kettler onderdelen. Gebruik het apparaat niet meer totdat de reparatie is voltooid.
- De loopband dient op een vlakke, vaste ondergrond te worden geplaatst. Let u er vooral op, dat de elektrische kabel niet wordt ingeklemd of als "struikelblok" kan fungeren.
- De loopband is niet geschikt voor personen die zwaarder zijn dan 150 kg
- Bij de plaatsing dient een veiligheidsruimte van 100 cm aan beide zijden en 200 cm naar achter te worden aangehouden.
- De loopband is een motorisch aangedreven trainingsapparaat, dat speciale veiligheidsverplichtingen en kennis m.b.t. gebruik vraagt. Personen met beperkte fysieke, sensorische of geestelijke vaardigheden en kinderen dienen correct gebruik van het apparaat geleerd te worden en onder toezicht te gebruiken.
- Gebruikt u geen meervoudige stekkerdoos voor de aansluiting. Bij gebruik van een verlengkabel dient u erop te letten, dat deze voldoet aan de lokale richtlijnen een veiligheidsbepalingen voor elektrische apparaten.
- Trek u na gebruik altijd de netstekker van het toestel uit het stopcontact.
- Reparaties aan elektrische delen en bouwgroepen mogen alleen worden uitgevoerd door gekwalificeerd vakpersoneel!
- Let u ook op de algemene veiligheidsbepalingen en -voorschriften voor de omgang met elektrische apparaten.
- Neem te allen tijde de in de trainingshandleiding beschreven aanwijzingen m.b.t. de trainingsofbouw in acht!
- De loopband van KETTLER beschikt speciaal voor uw veiligheid over een noodstopinrichting. Bevestig u a.u.b. voor trainingsbegin het koord van de veiligheidssleutel aan uw kleding. Indien de loopband door het verwijderen van de veiligheidssleutel uitgeschakeld werd, brengt u de sleutel dan weer aan. Er vindt geen automatische herstart van de lopende band plaats. Verdere aanwijzingen m.b.t. de werking van deze veiligheidsuitschakeling vindt u in de Gebruiksaanwijzing Computer.
- Een ongecontroleerd gebruik van de loopband door derden kan door het verwijderen en wegsluiten van de veiligheidssleutel vermeden worden.
- In geval van nood, dient u zich met beide handen aan de handgrepen vast te houden en dient u de loopband via de anti-slipvlakken van de zijdelings aangebrachte platvormen te verlaten. Bedient u de noodstopinrichting (veiligheidsuitschakeling).
- Alle elektrische apparaten zenden tijdens gebruik elektromagnetische straling uit. Let erop dat u vooral stralingsvoelige apparaten (bijv. mobieltjes) niet in de buurt van de computer of de besturingselektronica neerlegt, daardoor kunnen er verkeerde weergaves optreden (bijv. polsslagnmeting).
- Om het constructief bepaalde veiligheidsniveau van dit apparaat langdurig te kunnen garanderen, dient het apparaat regelmatig door één specialist (vakhandelaar) gecontroleerd en onderhouden te worden (één keer per jaar).
- Bij eventuele vragen gelieve u zich tot uw vakhandelaar te wenden.

Gebruik

! **ATTENTIE!** Gebruik van het apparaat in vochtige ruimtes is niet toegestaan. **Er dient op gelet te worden dat er geen vocht in de apparaat binnendringt.**

- **Voorschriften:** De loopband voldoet aan de veiligheidsvoorschriften volgens DIN EN 957, 1/6, Klasse HB. Het apparaat is dientengevolge voor therapeutisch gebruik niet geschikt.
- Overtuig u ervan dat het apparaat niet gebruikt wordt voordat het apparaat geheel is gemonteerd en gecontroleerd.
- Draag bij het gebruik van het toestel geschikte schoenen (sportschoenen) en geschikte sportkleding.
- Zorgt u ervoor, dat u vóór de eerste training vertrouwd bent met alle functies en afstel mogelijkheden van het toestel.
- Controleer regelmatig alle onderdelen en vooral de schroefverbindingen.

Onderhoud

- Gebruik voor regelmatige reiniging en onderhoud onze speciaal voor KETTLER sportapparaten ontwikkelde onderhoudsset (Art.-Nr. 07921-000), dat via uw vakhandelaar verkrijgbaar is.
- De elektrische delen en bouwgroepen van de loopband hebben geen speciaal onderhoud nodig. Er bestaat dus geen reden voor werkzaamheden aan dit deel van het apparaat, behalve eventuele reparaties die u door gekwalificeerd vakpersoneel dient te laten uitvoeren.
- Bewaar de originele verpakking, zodat u deze later indien nodig als transportverpakking kunt gebruiken. Retourgoederen mogen **uitsluitend** na afspraak opgestuurd worden in een voor transport deugdelijke (binnen) verpakking. Bij voorkeur de originele doos. Stuur een goede, gedetailleerde beschrijving van de fout / schade mee!

Montagehandleiding

! **WAARSCHUWING!** Zorg voor een gevarenvrije werkomgeving, laat bijvoorbeeld geen gereedschap slingeren. Deponeer bijv. verpakkingsmateriaal zo, dat geen gevaren daaruit voort kunnen komen. Bij folies/plastic zakken bestaat **verstikkingsgevaar!**

- Controleer of alle onderdelen voorhanden zijn (zie checklist) en of het toestel tijdens het transport niet beschadigd is. Voor reclamaties gelieve u zich tot uw vakhandelaar te wenden.
- Bekijk eerst rustig de tekeningen en monteer vervolgens het apparaat in de volgorde van de afbeeldingen. Op de afzonderlijke tekeningen wordt het montageverloop met hoofdletters aangegeven.
- Let erop dat bij elk gebruik van gereedschap en bij handenaarbeid er **altijd** kans op blessure is. Werk daarom zorgvuldig en

- Bij regelmatig gebruik van de loopband dient de koude band met siliconenolie gesmeerd te worden.

- Let er bij ingebruikneming van het toestel op dat de loopband goed in het spoor blijft. Indien de loopband naar de zijkant afwijkt, dient deze loopband te worden bijgesteld.

- Afhankelijk van de gebruikintensiteit en belasting kan de eindeloze band op den duur iets uitrekken en „doorslippen“. Corrigeert u de bandspanning zoals beschreven staat op bladzijde 30.

Looptip: het recht lopen op de loopband gaat eenvoudiger door te focussen op een vast voorwerp voor u in de ruimte. Loop alsof u naar het voorwerp toe wilt lopen.

Veiligheidsvoorschrift: Draag er zorg voor, dat de veiligheidsknop (noodstop) goed beschermd worden voorkom dat kinderen deze kunnen aanraken!

- Vermeld bij de onderdelenbestellingen a.u.b. het volledige artikelnummer, het onderdeelnummer, het benodigde aantal en het serienummer van het apparaat (zie handleiding).

Bestelvoorbeeld: artikelnr. 07885-600/ onderdeelnr. 68006220 / 1 stuk / serienummer...

Belangrijk: Vast te schroeven onderdelen worden in principe zonder schroefmateriaal berekend en geleverd. Indien er behoefte aan dit schroefmateriaal bestaat, dan kan dit door de toevoeging „**met schroefmateriaal**“ bij de bestelling worden vermeld.

Verwijderingsaanwijzing



KETTLER producten zijn recyclebaar. Breng het apparaat aan het einde van de gebruiksduur naar een vakkundig verzamelpunt voor recycling (bijv. gemeentewerf).

voorzichtig bij het monteren van het apparaat!


- Het apparaat dient door een volwassene zorgvuldig gemonteerd te worden. In geval van twijfel de hulp van een extra, technisch aangelegde persoon inroepen.
- Het voor een bepaalde handeling benodigde schroefmateriaal wordt in het bijbehorende kader afgebeeld. Gebruik het schroefmateriaal precies zoals aangegeven op de afbeeldingen.
- Schroef eerst alle onderdelen losjes vast en controleer of ze op de juist plek zitten. Draai de borgmoeren met de hand vast tot u weerstand voelt, vervolgens **schroeft u ze met een sleutel tegen de weerstand in (klemborg) goed vast.**
- Om productietechnische redenen behouden wij ons het recht voor sommige delen (bijvoorbeeld buisstoppen) vóór te monteren.


E Informaciones importantes


Rogamos leer estas instrucciones atentamente antes del montaje y del primer uso. Obtendrá importantes informaciones para su seguridad, así como para el uso y para el mantenimiento de la cinta para caminar y correr. Guardar cuidadosamente las instrucciones para su información, así como para los trabajos de mantenimiento o los pedidos de piezas de repuesto.


Todos los productos de KETTLER son diseñados conforme al nivel actual de las normas de seguridad y se fabrican bajo una supervisión continua de la calidad. Los conocimientos así obtenidos los empleamos en nuestro desarrollo. Por ello nos reservamos el derecho de cambios en la técnica y en el diseño, para poder ofrecer a nuestros clientes siempre una calidad óptima del producto. Si a pesar de ello hubiera cualquier causa de reclamación, rogamos dirigirse a su tienda especializada.


Para su seguridad


 **¡PELIGRO!** Durante el montaje del producto mantener alejados a niños (contiene piezas pequeñas que se pueden tragar).


 **¡PELIGRO!** El aparato precisa una tensión de alimentación de 220–240 V, 50/60 Hz. La conexión solamente debe efectuarse en un enchufe con toma de tierra y un fusible individual de 16 A. **¡No efectúe nunca Vd. mismo intervenciones en su red eléctrica, encargarlas si fuera necesario a personal técnico cualificado!**


 **¡PELIGRO!** ¡Al realizar trabajos de limpieza o de mantenimiento, el aparato debe estar siempre desconectado de la tensión (**desenchufar la clavija de red!**)


 **¡PELIGRO!** Sistemas de supervisión de la frecuencia cardíaca pueden ser inexactos. Un entrenamiento excesivo puede causar daños de salud o provocar la muerte. Termine inmediatamente con el entrenamiento cuando sienta vértigo o debilidad.

 **¡ADVERTENCIA!** La cinta para caminar y correr corresponde a las normas de seguridad prescritas. **Por reparaciones y modificaciones constructivas inadecuadas (desmontaje de piezas originales, adiciones de piezas no admisibles, etc.), se pueden originar peligros para el usuario.**

 **¡ADVERTENCIA!** En ningún caso sujetar con las manos la cinta sin fin en movimiento. Tampoco debe haber objetos cerca de la cinta o de los rodillos, que pudieran ser atrapados. **¡Riesgo de lesiones o de daños en la cinta para caminar y correr!**

 **¡ADVERTENCIA!** ¡Asegurarse de que nunca entren líquidos en el interior del aparato! **Esto también es válido para el sudor corporal.**

 **¡ADVERTENCIA!** **Todas las intervenciones / manipulaciones en el aparato que no están descritas aquí, pueden causar daños o también significar un riesgo para las personas.** Intervenciones más concretas solamente deben ser realizadas por el servicio técnico de KETTLER o por personal técnico formado por KETTLER.

 **¡ATENCIÓN!** Tener también cuidado de que el espacio debajo de la cinta para caminar y correr se mantenga libre y ¡que nunca se encuentren p. ej. **objetos ni animales domésticos** debajo del aparato!

- La cinta para caminar y correr sólo se debe emplear para su fin y conforme a lo prescrito, es decir, para el entrenamiento de correr y andar de personas adultas
- El aparato no está previsto para su uso comercial. Cualquier otro empleo es inadmisibles y posiblemente peligroso. No se le podrá reclamar responsabilidad al fabricante por los daños causados por un uso no conforme a lo prescrito.
- Los componentes dañados pueden afectar a su seguridad y a la vida útil del aparato. Por tanto, retirar del uso el aparato hasta su reparación. En caso necesario, utilizar sólo piezas de recambio originales de KETTLER.
- Instalar la cinta para caminar y correr encima de una base sólida y plana. Prestar especial atención a que el cable eléctrico

no quede atrapado y se convierta en un obstáculo con el que se puede tropezar.

- La cinta para caminar y correr no es apropiada para personas con un peso corporal de más de 150 kg.
- Al instalar el aparato, guardar una distancia de seguridad de respectivamente 1 m hacia los lados y 2 m hacia atrás.
- La cinta de correr es un aparato de entrenamiento accionado por motor que exige requisitos especiales en materia de seguridad y conocimientos del uso. Personas con restringidas capacidades físicas, sensoriales o síquicas así como niños deben ser instruidos en el uso correcto del aparato y permanecer bajo vigilancia.
- ¡No utilizar enchufes múltiples para la conexión! Al utilizar una alargadera, ésta debe corresponder a las disposiciones de seguridad locales de aparatos eléctricos.
- Después del uso, retirar siempre del enchufe la clavija de red del aparato.
- ¡Las reparaciones en los componentes y conjuntos eléctricos deben ser ejecutados únicamente por personal técnico especializado!
- Observar además las disposiciones y los dispositivos generales de seguridad en el manejo de aparatos eléctricos.
- **¡Respetar también obligatoriamente las informaciones sobre la configuración del entrenamiento en las instrucciones del mismo!**
- Para su seguridad, la cinta para caminar y correr KETTLER dispone de un dispositivo de parada de emergencia. **Sujetar el cordón de la llave de seguridad en la ropa antes de iniciar el entrenamiento. Si la cinta para caminar y correr fue desconectada al retirar la llave de seguridad, volver a introducirla. No tiene lugar un arranque de nuevo automático de la cinta sin fin.** Encontrará más informaciones sobre el manejo de la desconexión de seguridad en las instrucciones de servicio del ordenador.
- Si se retira y guarda la llave de seguridad, se puede evitar el uso descontrolado de la cinta para caminar y correr por parte de terceros.
- En caso de emergencia, sujetarse con las dos manos en los pasamanos y abandonar la cinta a las superficies laterales de las plataformas laterales. Accionar el dispositivo de parada de emergencia (desconexión de seguridad).
- Todos los aparatos eléctricos emiten radiación electromagnética al funcionar. Procurar no depositar los equipos con radiaciones especialmente intensas (p. ej. teléfonos móviles) en las inmediaciones del Cockpit o del sistema electrónico de control, ya que de lo contrario, los valores indicados podrían ser incorrectos (p. ej. la medición del pulso).
- Para poder garantizar el nivel de seguridad predeterminado por el diseño de este aparato a largo plazo, es necesario que el aparato sea revisado periódicamente por un especialista (tienda especializada) y mantenido (una vez al año).
- En caso de dudas, diríjase por favor a su tienda especializada.

Acerca del manejo

¡ATENCIÓN! No está permitido un empleo del aparato en espacios húmedos. Observar también que no caigan líquidos (bebidas, sudor, etc.) sobre los elementos del aparato. **Podrían causar corrosiones**

- **Normas:** El aparato corresponde a DIN EN 957-1/6, clase HB. Por lo tanto no es apropiado para el uso terapéutico.
- Asegurarse de que la función de entrenamiento no se inicie antes de la correcta realización y supervisión del montaje.
- Al utilizar la cinta para caminar y correr, llevar calzado apropiado (zapatillas de deporte) y ropa de deportes apropiada.
- Familiarícese antes del primer entrenamiento en la cinta para caminar y correr con todas las funciones y posibilidades de ajuste del aparato.
- Al utilizar la cinta regularmente para el entrenamiento, realizar en intervalos apropiados controles de los elementos del aparato, especialmente de los tornillos.
- Entre la tabla del suelo y la cinta para caminar y correr, de fábrica se ha aplicado un producto deslizante. En función de la frecuencia del uso es necesario renovarlo. Utilizar para ello el aceite de silicona de alta calidad que se adjunta (ver indicación de mantenimiento).

Acerca del cuidado y mantenimiento

- Utilice para la limpieza, la conservación y el mantenimiento regular del nuestro set de conservación de los equipos (Artículo no. 07921-000), especialmente homologado para KETTLER aparatos de deporte. Los puede comprar al comercio especializado para artículos de deporte.
- Los elementos y conjuntos eléctricos de la cinta para caminar y correr apenas precisan mantenimiento. No existe ninguna necesidad para intervenir en esta parte del aparato. Quedan exceptuadas las reparaciones o revisiones de mantenimiento por parte de personal técnico cualificado.
- Guarde bien el embalaje original del aparato para usarlo más tarde como embalaje de transporte en el caso dado. Las devoluciones de mercancía **solamente** son posibles previo acuerdo y con embalaje (interior) apto y seguro para el transporte, en lo posible en la caja original. Importante: ¡Descripción detallada del error / aviso de daños!

Instrucciones para el montaje

¡ADVERTENCIA! Asegúrese de que no haya peligros en el lugar del montaje, por ejemplo que no haya herramientas en el suelo. Hay que depositar el material de embalaje de forma de que no provoque ningún peligro. **¡Las láminas y las bolsas de plástico pueden suponer peligro de asfixia para los niños!**

- Le rogamos constatar si se encuentran todas las piezas pertenecientes al volumen de suministro (véase la lista de verificación) y si hay daños de transporte. En el caso de haber motivos de reclamación, diríjase al vendedor de su establecimiento especializado.
- Observe los dibujos con tranquilidad y monte el aparato de acuerdo a la secuencia de las figuras. En cada una de las figuras la secuencia está indicada con letras mayúsculas.
- Observe que el uso de herramientas y los trabajos de bricolaje **siempre** traen consigo cierto peligro de lesionarse. Por eso

brica se ha aplicado un producto deslizante. En función de la frecuencia del uso es necesario renovarlo. Utilizar para ello el aceite de silicona de alta calidad que se adjunta (ver indicación de mantenimiento).

- Observar durante el funcionamiento el movimiento de los bordes de la cinta para caminar y correr; si la cinta se desvía lateralmente, será necesario reajustarla.
- En función del esfuerzo y de la carga, la cinta sinfín puede eventualmente alargarse ligeramente con el tiempo y "patinar". Corregir el tensado de la cinta conforme a lo descrito a página 30.

Sugerencia de marcha: Una marcha recta sobre la cinta rodante se facilita al enfocar la mirada sobre un objeto que esté fijo en el local delante de usted. Caminen ustedes como si quisieran ir hacia el objeto.

Importante: ¡Guarde bien la llave de seguridad y cuide de que no esté al alcance de niños!

Indicar con los pedidos de piezas de repuesto el número completo del artículo, el número de la pieza de repuesto, las unidades solicitadas y el número de serie del aparato (ver manejo)

Ejemplo de como efectuar un pedido: Art.Nº. 07885-600 /Re-cambio N°. 68006220 /2 piezas /Nº de control /Nº de serie

Nota importante: Los recambios que deben ser atornillados se entregan y se cargan a cuenta generalmente sin el material de atornilladura. En caso de necesitar el correspondiente material de atornilladura, ello debe ser indicado en el pedido añadiendo **"con material de atornilladura"**.

Informaciones para la evacuación



Los productos de KETTLER son reciclables. Cuando se termina la vida útil de un aparato o una máquina, entréguelos a una empresa local de eliminación de residuos para su reciclaje.

hay que efectuar el montaje del aparato esmeradamente.

- El montaje del aparato tiene que ser efectuado esmeradamente por una persona adulta. En caso de duda hágase ayudar por otra persona de capacidad técnica.
- El material de atornillamiento necesario para un paso de montaje está expuesto en la tabla correspondiente. Use el material de atornillamiento de forma exactamente correspondiente a la expuesta en la tabla.
- Al principio atornille todas las piezas de forma floja y controle si todas están en su posición correcta. Primero atornille las tuercas con la mano hasta la resistencia perceptible, **después atornillelas bien contra la resistencia (frenado de tuerca) con una llave.**
- Por motivos de fabricación nos permitimos efectuar el premontaje de ciertas piezas (p.ej. los tapones de los tubos).

I Avvisi importanti

La preghiamo di leggere attentamente le presenti istruzioni prima di montare e di utilizzare per la prima volta l'apparecchio. Esse contengono importanti avvisi per la Sua sicurezza nonché per l'impiego e la manutenzione dell'apparecchio. Conservi accuratamente le presenti istruzioni, le quali Le potranno essere utili a scopo d'informazione nonché se deve eseguire operazioni di manutenzione o l'ordinazione di parti di ricambio.

Tutti i prodotti KETTLER sono costruiti in base alle più attuali norme sulla sicurezza e vengono sottoposti ad un continuo controllo della qualità. Le cognizioni così evinte vengono da noi utilizzate per lo sviluppo di nuovi prodotti. Per questo motivo ci riserviamo il diritto di apportare modifiche tecniche e variazioni del design, al fine di offrire ai nostri clienti una qualità sempre ottimale dei nostri prodotti. Se dovessero tuttavia sussistere motivi di reclamo, La preghiamo di rivolgersi al suo rivenditore specializzato.

Per la Sua sicurezza

PERICOLO! Durante il montaggio del prodotto, non fare avvicinare i bambini (le piccole parti potrebbero essere ingerite)!

PERICOLO! L'apparecchio deve essere alimentato con una tensione di rete di 220-240 V, 50/60 Hz. L'allacciamento deve essere eseguito esclusivamente con una presa da 16 A con contatto di terra e con fusibile separato. **Non apportare mai modifiche alla rete elettrica, incaricare eventualmente del personale specializzato e qualificato.**

PERICOLO! Prima della pulizia e della manutenzione è assolutamente necessario scollegare l'alimentazione di tensione dell'apparecchio (**estrarre la spina!**)

PERICOLO! I sistemi di controllo della frequenza cardiaca possono essere imprecisi. **Un allenamento eccessivo può provocare seri danni alla salute o il decesso. Terminare immediatamente l'allenamento in caso di vertigini o senso di debolezza.**

AVVERTIMENTO! Il Tappeto mobile è conforme alle pertinenti norme di sicurezza. Eventuali riparazioni eseguite in modo incorretto e modifiche strutturali (smontaggio di parti originali, montaggio di parti non autorizzate ecc.) possono comportare pericoli per l'utilizzatore.

AVVERTIMENTO! Non afferrare in alcun caso con le mani il nastro continuo in movimento. La zona in prossimità del nastro o dei rulli deve essere priva di oggetti che potrebbe essere trascinati. **Pericolo di lesioni o di danneggiamento del Tappeto mobile!**

AVVERTIMENTO! Si deve fare attenzione affinché nessun liquido penetri mai all'interno dell'apparecchio! **Ciò vale anche per il sudore.**

AVVERTIMENTO! **Tutte le operazioni e le modificazioni dell'apparecchio qui descritte possono causare danneggiamenti o comportare rischi per le persone.** Soltanto il Service della KETTLER o il personale addestrato dalla KETTLER è autorizzato ad eseguire interventi più estesi.

ATTENZIONE! Fare attenzione affinché lo spazio sotto al Tappeto mobile sia sempre libero e che sotto all'apparecchio non vi siano mai **oggetti o animali domestici.**

■ Il Tappeto mobile (tapis roulant) può essere impiegato soltanto per lo scopo previsto, ossia per l'allenamento alla corsa ed alla marcia di persone adulte.

■ L'apparecchio non è stato progettato per un uso commerciale. Qualsiasi altro impiego può comportare pericoli ed è pertanto interdetto. La Casa costruttrice declina qualsiasi responsabilità per eventuali danni riconducibili ad un uso non conforme allo scopo previsto.

■ Eventuali difetti dei componenti possono compromettere la Sua sicurezza e ridurre la durata dell'apparecchio. Per questo motivo è opportuno evitare di utilizzare un apparecchio difettoso fino a che non viene riparato. Ove necessario devono essere utilizzate soltanto parti di ricambio originali della KETTLER.

■ Il Tappeto mobile va montato su una base stabile e piana. Fare in ogni caso attenzione affinché i cavi elettrici non vengano

schacciati e che non vi si possa inciampare sopra.

■ Il Tappeto mobile non è adatto per persone con un peso corporeo superiore a 150 kg.

■ Per l'ubicazione dell'apparecchio si deve prevedere una zona di sicurezza di 1 m sui lati e di 2 m verso il lato posteriore.

■ Il tapis roulant è un attrezzo da allenamento azionato a motore che richiede speciali requisiti di sicurezza e conoscenze per l'uso. Persone con limitate capacità fisiche, sensoriali o mentali e i bambini devono essere istruiti e sorvegliati relativamente al corretto utilizzo dell'attrezzo.

■ Non utilizzare prese multiple per l'allacciamento! Se si utilizza un cavo di prolunga è necessario che sia conforme alle direttive di sicurezza per l'impiego di apparecchi elettrici locale.

■ Dopo l'impiego si deve estrarre sempre la spina dell'apparecchio dalla presa di rete.

■ Le riparazioni riguardanti componenti o gruppi elettrici devono essere eseguite esclusivamente da parte di personale specializzato e qualificato!

■ Rispettare, inoltre, le generali norme e misure di sicurezza per l'impiego di apparecchi elettrici.

■ **Rispettare in ogni caso gli avvisi per la programmazione dell'allenamento contenute nelle istruzioni per l'allenamento.**

■ Il Tappeto mobile è dotato di un dispositivo di arresto d'emergenza idoneo a garantire la sicurezza dell'utilizzatore. Prima di iniziare l'allenamento si deve fissare su un capo d'abbigliamento il cordoncino della chiave di protezione. Se il Tappeto mobile viene disinserito in seguito all'estrazione della chiave di protezione, si deve fissare nuovamente il cordoncino sul proprio corpo. Il nastro non viene riavviato automaticamente. Per ulteriori informazioni sull'impiego del disinserimento di sicurezza si prega di consultare le istruzioni per l'uso del computer.

■ Un impiego non autorizzato del Tappeto mobile da parte di terzi può essere evitato estraendo e conservando la chiave di protezione.

■ In caso d'emergenza si devono afferrare con ambedue le mani i corrimano ed uscire dal nastro passando sulle superfici delle pedane laterali. Azionare il dispositivo per l'arresto d'emergenza (disinserimento di sicurezza).

■ Tutti gli apparecchi elettrici emanano radiazioni elettromagnetiche durante il loro funzionamento. Fare quindi attenzione affinché apparecchi con forti intensità di radiazione (p. es. handys) non vengano depositi in immediata prossimità del cockpit o dell'elettronica di controllo, altrimenti sono possibili alterazioni dei valori indicati (p. es. della misurazione della frequenza cardiaca).

■ Al fine di garantire a lungo termine il progettato livello di sicurezza di questo apparecchio è opportuno lasciarlo controllare e manutenzionare (una volta all'anno) da un esperto (negozi specializzati)

■ In caso di dubbi o di domande, La preghiamo di rivolgersi al Suo rivenditore specializzato.

Utilizzo

ATTENZIONE! Non è consentito utilizzare l'apparecchio in locali umidi. Fare attenzione affinché le parti dell'apparecchio non vengano a contatto con liquidi (bevande, sudore ecc.) **che potrebbero causare corrosioni.**

- **Norme:** L'apparecchio è conforme alla norma DIN EN 957-1/6, categoria HB e quindi non è adatto per un impiego terapeutico.
- Assicurarsi che l'allenamento non venga iniziato prima di aver terminato il montaggio e di aver controllato che sia stato eseguito in modo corretto.
- Per l'utilizzo dell'apparecchio sono necessarie scarpe adatte (scarpe da ginnastica) e abbigliamento da ginnastica.
- Prima di iniziare per la prima volta l'allenamento sul Tappeto mobile è opportuno familiarizzarsi con tutte le funzioni e con le possibilità di regolazione dell'apparecchio.
- In caso di frequente allenamento si devono controllare ad intervalli regolari tutti i componenti dell'apparecchio e soprattutto le viti.

Pulizia e manutenzione

- Impieghi per la pulitura, la cura e la manutenzione regolare del nostro set di cura degli attrezzi (Articolo no. 07921-000) specialmente omologato per KETTLER attrezzi sportivi. Lo può acquistare al commercio specializzato per articoli sportivi.
- I componenti ed i gruppi elettrici del Tappeto mobile non richiedono pressoché alcuna manutenzione. Non sussiste alcun motivo per intervenire in questo ambito dell'apparecchio, salvo in caso di riparazioni o di controlli di manutenzione da parte di personale qualificato.
- Si prega di conservare l'imballo originale di questo articolo, cosicché possa essere utilizzato per il trasporto in futuro, se necessario. La merce può essere rispedita al mittente **solo** dietro previo accordo col medesimo, utilizzando un imballaggio adatto al trasporto e se possibile riutilizzando la scatola originale. È importante fornire una descrizione dettagliata dell'errore o del danno!

Indicazioni per il montaggio

AVVERTIMENTO! Preoccupatevi che l'ambiente in cui agite sia privo di pericoli, per es. non lasciate utensili in giro. Deponete per es. il materiale dell'imballaggio in modo tale che non ne derivino pericoli. **I sacchetti di plastica o fogli di plastica possono costituire un pericolo di soffocamento per i bambini.**

- Siete pregati di controllare che nell'imballaggio ci siano tutte le parti dell'attrezzo (lista di controllo) e se sussistono danni dovuti al trasporto. Se ci fosse motivo di reclami, rivolgetevi al vostro rivenditore specializzato.
- Guardatevi con calma i disegni e montate l'attrezzo seguendo la successione delle figure. In ogni figura viene indicata la successione di montaggio da una lettera maiuscola.
- Fate attenzione, che ogni volta che si utilizzano utensili e si effettuano attività manuali sussiste **sempre** la possibilità di ferirsi.

■ La casa costruttrice ha provveduto ad applicare un lubrificante tra il fondo ed il Tappeto mobile. A seconda della frequenza d'impiego è necessario rinnovare questo lubrificante. A tale scopo si può utilizzare l'olio siliconico di alta qualità fornito in dotazione (vedasi istruzioni per la manutenzione).

- Controllare i bordi del Tappeto mobile durante il funzionamento; in caso di sbandamenti laterali del nastro è necessaria una regolazione.
- A seconda delle sollecitazioni e del carico è possibile che a lungo andare il nastro continuo si allunghi e slitti. Correggere in tal caso la tensione del nastro come descritto al capitolo "impiego" su pagina 30.

Suggerimento per la corsa: Una corsa rettilinea sul tappeto mobile può risultare più facile fissando lo sguardo in avanti su un oggetto presente nel locale. Si deve correre come se si volesse raggiungere l'oggetto.

D'importanza: Custodite gelosamente la chiave di sicurezza ed evitate che giunga nelle mani di bambini!

Per l'ordinazione di parti di ricambio indicate il completo numero di articolo, della parte di ricambio, il numero di unit necessario nonché il numero di serie dell'apparecchio (vedasi "Impiego")

Esempio di ordinazione: art. n. 07885-600 /pezzo di ricambio n. 68006220 /2 pezzi/ n. di serie: ...

Importante: I pezzi di ricambio da avvitare vengono forniti e fatturati senza materiale di avvitamento. Nel caso abbiate necessità del materiale di avvitamento, al momento dell'ordinazione, dovette indicare **"con materiale di avvitamento"**

Indicazione sullo smaltimento



I prodotti KETTLER sono riciclabili. Quando l'apparecchio non servirà più, portatelo in un apposito punto di raccolta della Vostra città (Punti di raccolta comunali)

Procedete quindi con cautela e precisione al montaggio dell'attrezzo.

- Il montaggio dell'attrezzo deve venire effettuato accuratamente e da un adulto. Fatevi eventualmente aiutare da un'altra persona abile dal punto di vista tecnico.
- Il materiale di avvitamento necessario a ogni passo di montaggio è rappresentato nella corrispondente lista delle immagini. Mettete il materiale di avvitamento in esatta corrispondenza delle figure.
- Avvitare prima tutti i pezzi, senza stringere e controllate che siano nella posizione corretta. Girate i dadi auto-fissanti con le mani, finché non fanno resistenza, **quindi stringeteli con una chiave.**
- Per ragioni tecniche ci riserviamo il montaggio di fabbrica di alcune componenti (per es. i tamponi dei tubi).

① **Garlando S.p.A.**

Via Regione Piemonte 32
Zona Ind. D1

15068 Pozzolo Formigaro (AL)

☎ +39 0143 318500 📠 +39 0143 318585

www.garlando.it

Mail: assistenza.kettler@garlando.it

Ⓜ **Trisport AG**

Im Bösch 67

6331 Hünenberg

Servicehotline Schweiz:

☎ 0900 785 111

www.kettler.ch

Przed montażem i pierwszym użyciem urządzenia należy starannie zapoznać się z niniejszą instrukcją. Zawiera ona ważne wskazówki dotyczące bezpieczeństwa, użytkowania i konserwacji bieżni. Instrukcja jest także źródłem informacji z zakresu prac konserwacyjnych i zamawiania części zamiennych i dlatego należy ją starannie przechowywać w dostępnym miejscu.

Wszystkie produkty firmy KETTLER są konstruowane zgodnie z aktualnym stanem przepisów bezpieczeństwa i produkowane pod stałym nadzorem jakościowym. Stałe zdobywana nowa wiedza i doświadczenia są wykorzystywane do rozwoju nowych rozwiązań technicznych. Z tego względu zastrzegamy sobie prawo do wprowadzania zmian technicznych i dotyczących wzornictwa, mających na celu zapewnienie naszym klientom optymalnej jakości produktów. Jeśli mimo to stwierdzona zostanie podstawa do reklamacji prosimy o zwrócenie się do jednego z punktów sprzedaży naszych produktów.

Bezpieczeństwo

UNIEBEZPIECZENSTWO! Podczas montażu produktu trzymaj dzieci z daleka (drobne części, które mogą zostać połknięte).

UNIEBEZPIECZENSTWO! Urządzenie wymaga zasilania napięciem 220–240 V, 50/60 Hz. Bieżnia może być podłączona do gniazdka ze stykiem ochronnym, uziemionego i zabezpieczonego pojedynczo bezpiecznikiem 16 A. **Nigdy nie manipulować samodzielnie przy wyłączniku elektrycznym, wszelkie prace w tym zakresie powierzać wykwalifikowanemu elektrycy.**

UNIEBEZPIECZENSTWO! Podczas czyszczenia i prac konserwacyjnych urządzenie należy odłączyć od źródła napięcia (**wyjąć wtyczkę!**)

UNIEBEZPIECZENSTWO! Systemy kontroli czułości mogą być nietypowe. **Nadmierny trening może prowadzić do poważnego uszczerbku dla zdrowia lub do śmierci. W przypadku uczucia zawrotu głowy lub osłabienia natychmiast zakończ trening.**

OSTRZEŻENIE! Bieżnia spełnia wymogi stosownych przepisów bezpieczeństwa. **Nieprawidłowe naprawy i zmiany konstrukcyjne (demontaż części oryginalnych, montaż części niedopuszczonych, itp.) mogą stać się źródłem niebezpieczeństwa dla użytkownika.**

OSTRZEŻENIE! Pod żadnym pozorem nie dotykać rękami poruszającej się taśmy. W pobliżu taśmy i rolek bieżnych nie mogą znajdować się żadne przedmioty, które mogłyby zostać przez niewciągnięte. **W przeciwnym razie zachodzi niebezpieczeństwo odniesienia urazu lub uszkodzenia taśmy!**

OSTRZEŻENIE! Pamiętać, aby do wnętrza urządzenia nie dostała się żadna ciecz! **Dotyczy to także potu.**

OSTRZEŻENIE! Wszystkie nieopisane tutaj ingerencje i manipulacje urządzeniem mogą spowodować jego uszkodzenie, a nawet zagrożenie dla bezpieczeństwa osób. Takiego rodzaju ingerencje i manipulacje na elementach urządzenia mogą być wykonywane wyłącznie przez serwis firmy KETTLER lub wyszkolony personel.

UWAGA! Pamiętać także o tym, aby przestrzeń pod bieżnią była zawsze wolna. **Nie mogą znajdować się pod nią żadne przedmioty, ani przebywać np. zwierzęta!**

- Bieżnia może być użytkowana tylko zgodnie z jej przeznaczeniem, tzn. do treningu biegu lub chodu osób dorosłych.
- Urządzenie nie jest przeznaczone do użytku profesjonalnego. Każde inne zastosowanie jest niedozwolone i potencjalnie niebezpieczne. Producent nie może odpowiadać za szkody spowodowane użyciem urządzenia niezgodnym z jego przeznaczeniem.
- Uszkodzone części mogą zagrażać bezpieczeństwu i trwałości urządzenia. Po stwierdzeniu uszkodzenia jakiejś części należy wyłączyć urządzenie z eksploatacji. W razie potrzeby do naprawy używać tylko oryginalnych części marki KETTLER.
- Bieżnię należy posadzić na mocnym i równym podłożu. Konieczne uważać na to, aby nie przygnieść kabla. Kabel musi być poprowadzony w taki sposób, aby nie stwarzał niebez-

pieczeństwa potknięcia się o niego.

- Bieżnia nie może być użytkowana przez osoby przekraczające wagę 150 kg
- Przy posadowieniu urządzenia należy zapewnić bezpieczną wolną przestrzeń wokół niego: po 1 m po bokach i po 2 m z tyłu i z przodu.
- Bieżnia treningowa jest napędzaniem przez silnik urządzeniem treningowym, które wymaga w trakcie użytkowania przestrzegania specjalnych wymagań oraz wiedzy dotyczącej bezpieczeństwa. Osoby o ograniczonych predyspozycjach fizycznych, sensorycznych czy umysłowych oraz dzieci muszą być poinstruowane i nadzorowane w zakresie prawidłowego użytkowania urządzenia.
- Do podłączenia urządzenia nie używać gniazd wielokrotnych! W wypadku konieczności zastosowania kabla przedłużającego, musi on odpowiadać wymogom VDE.
- Pod żadnym pozorem nie dotykać rękami poruszającej się taśmy. W pobliżu taśmy i rolek bieżnych nie mogą znajdować się żadne przedmioty, które mogłyby zostać przez niewciągnięte. **W przeciwnym razie zachodzi niebezpieczeństwo odniesienia urazu lub uszkodzenia taśmy!**
- Po zakończeniu użytkowania urządzenia należy zawsze wyjąć wtyczkę z gniazda sieciowego.
- Naprawy na częściach i podzespołach elektrycznych mogą być wykonywane tylko przez wykwalifikowany personel!
- Przestrzegać ogólnych przepisów i zasad bezpieczeństwa dotyczących obchodzenia się z urządzeniami elektrycznymi.
- **Konieczne przestrzegać wskazówek odnośnie kształtu treningu opisanych w instrukcji treningowej!**
- Dla Państwa bezpieczeństwa bieżnia firmy KETTLER wyposażona jest w wyłącznik awaryjny. Przed rozpoczęciem treningu przycisnąć sznur klucza zabezpieczającego do ubrania. Jeśli bieżnia wyłączy się w wyniku odcignięcia klucza, należy założyć go z powrotem. Nie następuje ponowne automatyczne ruszenie taśmy. Dalsze wskazówki dotyczące wyłącznika zabezpieczającego opisane są w instrukcji obsługi komputera.
- Niekontrolowanego użycia bieżni przez osoby trzecie można uniknąć przez ściągnięcie i schowanie klucza zabezpieczającego.
- W sytuacji awaryjnej przytrzymać się obydwojema rękami poręczy i zejść z taśmy na boczne powierzchnie platformy. Następnie uruchomić wyłącznik awaryjny.
- Wszystkie urządzenia elektryczne w czasie pracy emitują promieniowanie elektromagnetyczne. Z tego powodu nie należy odstawiać w pobliżu karku lub układu sterującego urządzeń o szczególnie intensywnej emisji, np. telefonów komórkowych. W przeciwnym razie wyświetlane wartości parametrów (np. pomiar pulsu) mogą zostać zafałszowane.
- Aby w trwały sposób zagwarantować wyjściowy poziom bezpieczeństwa tego urządzenia, powinno być ono poddawane regularnym (1 raz w roku) przeglądom specjalistycznym (serwis z punktów sprzedaży).
- W przypadku pytań prosimy zwracać się do najbliższego punktu sprzedaży.

Obchodzenie się z urządzeniem

UWAGA! Używanie urządzenia w wilgotnych pomieszczeniach jest niedozwolone. Na czyszczenie urządzenia nie może dostawać się żadna ciecz (napoje, pot, itp.), **ponieważ mogłoby to powodować korozję.**

- **Normy:** Urządzenie jest zgodne z normą DIN EN 957 - 1/6, klasa HB. Tym samym nie jest ono przystosowane do celów terapeutycznych.
- Trening na urządzeniu można zacząć dopiero po sprawdzeniu prawidłowości wykonania montażu.
- Podczas korzystania z bieżni należy nosić stosowne obuwie sportowe i odzież sportowe.
- Przed pierwszym treningiem na bieżni należy zapoznać się ze wszystkimi funkcjami i możliwościami regulacji urządzenia.
- W przypadku regularnych treningów należy przeprowadzać w regularnych odstępach kontrolę wszystkich części urządzenia, w szczególności śrub.

Pielęgnacja i konserwacja

- Používejte pro pravidelné čištění, ošetřování a údržbu náš speciálně pro sportovní přístroje KETTLER schválenou čisticí sadu (č. výr. 07921-000), kterou si můžete opatřit u vašeho dealera.
- Części i podzespoły elektryczne nie wymagają konserwacji. Nie ma więc żadnego powodu, żeby ingerować w te części. Wyjątkiem są naprawy i przeglądy prowadzone przez wykwalifikowany personel.
- Radzimy zachować oryginalne opakowanie, by w razie potrzeby móc je wykorzystać do transportu. Zwrotów towarów należy dokonywać **tylko** po uzgodnieniu i przy użyciu opakowania (wewnętrznego) zabezpieczonego na czas transportu, w miarę możliwości w oryginalnym kartonie. Ważny jest szczegółowy opis usterki / zgłoszenie szkody!
- Przy zamawianiu części zamiennych proszę podawać kompletny numer artykułu, numer części zamiennej i numer serii urządzenia (zobacz zastosowanie).

- Między płytą dolną a ruchomą taśmą naniesiony jest fabrycznie środek antyadhezyjny. W zależności od częstości użytkowania urządzenia należy go wymieniać. Do tego celu należy stosować dołączony olej silikonowy (patrz Konserwacja).
- Podczas pracy urządzenia należy obserwować ruch krawędzi taśmy, w przypadku stwierdzenia odchyłek od kierunku ruchu, należy dokonać stosownej regulacji.
- W zależności od stopnia obciążenia pracą taśma ruchoma może się z czasem wydłużyć i nieco „wyslizgać”. Należy wówczas poprawić napięcie taśmy (strona 30).

Wskazówka do biegania: proste biegnięcie na taśmie jest łatwiejsze po skoncentrowaniu wzroku na nieruchomym przedmiocie, znajdującym się przed Państwem w pomieszczeniu. Należy biec tak, jak gdyby chciało się zbliżyć do tego obiektu.

Poważny: Proszę starannie przechowywać klucz bezpieczeństwa i nie dop.

pletny numer artykułu, numer części zamiennej i numer serii urządzenia (zobacz zastosowanie).

Przykład zamówienia: nr artykułu 07885-600 / nr części zamiennej 68006220 / 1 sztuka / nr kontrolny/nr serii: ...

Uwaga: Przykręcane części zamienne zasadniczo rozlicza i dostarcza się bez materiału montażowego. Jeżeli potrzebny jest stosowny materiał montażowy należy przy zamawianiu części zamiennych zaznaczyć to dopiskiem **"z materiałem montażowym"**.

Wskazówka dotycząca usuwania odpadów



Produkty firmy KETTLER podlegają recyklingowi. Pod koniec okresu używalności proszę oddać urządzenie do właściwego punktu usuwania odpadów (lokalny punkt zbiorczy).

Montaż

OSTRZĘŻENIE! Zatrzaszcz się o bezpieczne otoczenie miejsca pracy, na przykład nie rozkładaj beztładnie narzędzi. Przykładowo opakowanie należy tak zdeponować, by nie stanowiło ono źródła zagrożenia. **Uwaga:** folie i torby z tworzywa sztucznego stwarzają dla dzieci niebezpieczeństwo uduszenia się!

- Sprawdź, czy są wszystkie części należące do zakresu dostawy (patrz lista kontrolna) i, czy nie nastąpiły szkody transportowe. W przypadku zastrzeżeń zwróć się do specjalistycznej placówki handlowej, w której przyrząd został zakupiony.
- Przypatrz się dokładnie rysunkom i zmontuj przyrząd zgodnie z kolejnością przedstawioną na ilustracji. Kolejność montażu zaznaczona jest na poszczególnych ilustracjach wielkimi literami.
- Proszę mieć na uwadze, że przy każdym używaniu narzędzi i pracy ręcznej zawsze zachodzi niebezpieczeństwo skaleczenia się. Przyrząd należy zatem montować starannie i z zachowaniem wszelkiej ostrożności!

- Montaż przyrządu musi być wykonany starannie i przed dorosłą osobą. W przypadku wątpliwości zwróć się o pomoc do osoby bardziej uzdolnionej technicznie.
- Materiał montażowy potrzebny do danej operacji montażowej przedstawiony jest na odpowiedniej ilustracji. Stosuj materiał montażowy dokładnie według ilustracji.
- Na początku należy poprzykręcać wszystkie części luźno i sprawdzić ich prawidłowe osadzenie. Nakrętki samozakleszczające dokręć ręcznie do chwili, aż opór stanie się odczuwalny, a następnie mocno dokręć kluczem przeciwko oporowi (zabezpieczenie zaciskowe). Po tej fazie montażu skontroluj wszystkie połączenia śrubowe pod względem prawidłowego zamocowania.
- Ze względów technologicznych zastrzegamy sobie wstępny montaż niektórych elementów (na przykład zatyczek rurowych).

P Indicações importantes

Leia estas instruções atentamente e na íntegra antes da montagem e da primeira utilização. São-lhe dadas indicações importantes para a sua segurança e para a utilização e manutenção da passadeira. Guarde cuidadosamente estas instruções para informação, para trabalhos de manutenção ou para a encomenda de peças sobressalentes.

Todos os produtos KETTLER são construídos de acordo com as actuais prescrições de segurança e fabricados sob um rigoroso controlo de qualidade. Os conhecimentos adquiridos com a experiência são utilizados no desenvolvimento dos nossos produtos. Por este motivo, reservamo-nos o direito de proceder a alterações técnicas e de design, para poder oferecer sempre aos nossos clientes produtos de óptima qualidade. Se houver, no entanto, alguma razão para reclamação, por favor dirija-se ao seu revendedor.

Para sua segurança

! DANGER! Mantenha as crianças afastadas durante a montagem do produto (**peças pequenas que podem ser ingeridas**).

! DANGER! O aparelho necessita de uma tensão de rede de 220–240 V, 50/60 Hz. A ligação só pode ser efectuada com uma tomada tipo Schuko de 16 A individualmente protegida e ligada à rede. **Nunca efectue intervenções na sua rede eléctrica. Se necessário, contrate pessoal especializado qualificado!**

! DANGER! Para trabalhos de limpeza e manutenção, o aparelho tem de estar impreterivelmente isento de corrente (**retirar a ficha da tomada!**)

! DANGER! Os sistemas de controlo do ritmo cardíaco podem não ser exactos. **Um treino excessivo pode prejudicar gravemente a sua saúde ou mesmo causar a morte. Termine imediatamente o treino se sentir tonturas ou fraqueza.**

! AVISO! A passadeira corresponde às disposições de segurança prescritas. **Reparações inadequadas e alterações à construção do aparelho (desmontagem de peças originais, montagem de peças não autorizadas, etc.) podem originar perigos para o utilizador.**

! AVISO! Nunca, sob circunstância alguma, meta as mãos no tapete em movimento. Também não se podem encontrar quaisquer objectos na proximidade do tapete ou dos rolos que possam ser puxados pelos mesmos. **Risco de ferimentos ou de danos na passadeira!**

! AVISO! Certifique-se de que nunca entram líquidos no interior do aparelho! **Isto é válido também para o suor.**

! AVISO! **Todas as intervenções/manipulações no aparelho que não estejam aqui descritas poderão causar danos ou colocar em perigo a pessoa que o utiliza.** As intervenções extensas apenas podem ser executadas por pessoal da assistência técnica da KETTLER ou por pessoal especializado treinado pela KETTLER.

! ATENÇÃO! Certifique-se de que o espaço por baixo da passadeira é mantido livre e que nunca se encontram p. ex. **objectos ou animais de estimação** por baixo da mesma!

■ A passadeira só pode ser utilizada para o fim a que se destina, ou seja, para a prática de corrida e caminhadas por pessoas adultas.

■ O aparelho não se destina ao uso comercial. Qualquer outra utilização não é permitida e possivelmente será perigosa. O fabricante não pode ser responsabilizado por danos causados por uma utilização imprópria.

■ Componentes danificados podem prejudicar a sua segurança e a duração do aparelho. Suspenda a utilização do aparelho até que este tenha sido reparado e, em caso de necessidade, use apenas peças sobressalentes originais KETTLER.

■ A passadeira deve ser instalada sobre uma superfície plana e

fixa. Tenha atenção para que o cabo eléctrico não fique entalado ou dê origem a tropeções.

■ A passadeira não é adequada para utilização por pessoas com um peso superior a 150 kg.

■ Durante a instalação do aparelho, assegurar uma área de segurança de respectivamente 1m dos lados e 2m atrás e à frente.

■ A passadeira é um aparelho de treino accionado por motor cujo utilizador tem de estar familiarizado com os requisitos de segurança e os conhecimentos especiais necessários. As pessoas com limitações físicas, sensoriais ou psíquicas e as crianças têm de ser instruídas sobre a utilização correcta do aparelho e têm de ser vigiadas.

■ Não utilize blocos de tomadas para a ligação! Se for utilizada uma extensão, esta deve corresponder às normas VDE.

■ Retire a ficha de rede do aparelho da tomada após cada utilização.

■ As reparações em peças e componentes eléctricos só podem ser efectuados por pessoal especializado qualificado!

■ Respeite também as disposições e providências gerais de segurança no manuseamento de aparelhos eléctricos.

■ **Respeite sempre as indicações sobre a elaboração dos treinos nas instruções de treino!**

■ Para sua segurança, a passadeira KETTLER dispõe de um dispositivo de paragem de emergência. **Antes do início do treino, prenda a fita da chave de segurança (Safety Key) ao vestuário. Se a passadeira se tiver desligado por ter sido puxada a chave de segurança, volte a inserir a chave. O tapete não começa a funcionar automaticamente.** Mais indicações relativas ao manuseamento do desligamento de segurança encontram-se no manual de instruções do computador.

■ É possível evitar uma utilização descontrolada da passadeira por terceiros, retirando a chave de segurança e guardando-a.

■ Em caso de emergência segure-se com ambas as mãos nos suportes e saia da passadeira pelas superfícies laterais das plataformas laterais. Accione o dispositivo de paragem de emergência (desligamento de segurança).

■ Todos os aparelhos eléctricos emitem radiação electromagnética quando estão em funcionamento. Não coloque dispositivos emissores de radiações particularmente intensas (p. ex. telemóveis) próximo do cockpit ou da electrónica de comando, caso contrário os valores indicados poderão ser distorcidos (p. ex. na medição da pulsação).

■ A fim de garantir a longo prazo o nível de segurança da construção deste aparelho, o mesmo deve ser verificado regularmente e a sua manutenção deve ser feita por especialistas (comércio especializado) (uma vez por ano).

■ Em caso de dúvidas, dirija-se ao seu revendedor.

Manuseamento

! ATENÇÃO! Não é permitida a utilização do aparelho em espaços húmidos. Evite também que o aparelho entre em contacto com líquidos (bebidas, suor, etc.). Poderá causar corrosão.


■ **Normas:** O aparelho corresponde à norma DIN EN 957-1/6, classe HB. Por consequência, não é adequado para fins terapêuticos.

- Antes de utilizar o equipamento para fazer exercício, assegure-se de que a montagem foi feita correctamente.
- Use calçado adequado (calçado para desporto) e vestuário para desporto ao utilizar a passadeira.
- Antes de iniciar a sua primeira sessão de treino na passadeira, familiarize-se com todas as funções e possibilidades de regulação do aparelho.
- No caso de uma utilização regular, efectue um controlo periódico de todas as peças do aparelho, especialmente dos parafusos.
- Entre a tábua do solo e a passadeira foi aplicado de fábrica um lubrificante. Este terá de ser renovado em função da frequência de utilização. Para este efeito, use o óleo de silicone

Limpeza e conservação

- Para a limpeza, conservação e manutenção regulares deve utilizar o nosso conjunto de conservação de aparelhos (ref.º 07921-000) autorizado especialmente para os aparelhos de desporto KETTLER, o qual poderá adquirir através do comércio especializado de desporto.
- As peças e os componentes eléctricos da passadeira quase não necessitam de manutenção. Por isso, não há necessidade de intervir nestas partes do aparelho. A não ser que seja necessário efectuar reparações ou revisões por pessoal especializado qualificado.
- Conserve bem a embalagem original do aparelho, para que mais tarde possa ser utilizada como embalagem de transporte, caso seja necessário. As devoluções só são possíveis após autorização e com uma embalagem (interior) segura para o transporte, se possível dentro da embalagem original. É importante uma descrição detalhada/relatório dos danos!

Instruções de montagem

-  **AVISO!** Assegure uma área de trabalho isenta de possíveis fontes de perigo, p. ex. não deixe as ferramentas espalhadas. Elimine o material de embalagem de forma a não poder originar qualquer perigo. Os sacos de plástico representam um **perigo de asfixia** para as crianças.
- Verifique se recebeu todas as peças (ver lista de verificação) e se existem danos de transporte. Se houver alguma razão para reclamação, por favor dirija-se ao seu revendedor.
 - Observe os desenhos com atenção e monte o aparelho seguindo a sequência das imagens. Dentro de cada figura, a sequência de montagem é indicada em letras maiúsculas.
 - Tenha em conta que na utilização de ferramentas e na execução de trabalhos manuais existe **sempre** algum risco de ferimentos. Por isso tenha cuidado durante a montagem do aparelho!

de alta qualidade fornecido junto (ver indicação de manutenção).

- Durante o funcionamento, observe a movimentação nos cantos da passadeira, se o tapete se desviar lateralmente, é necessário um reajuste.
- Consoante o uso e o esforço, o tapete pode começar a ficar mais comprido ou frouxo. Corrija a tensão do tapete da forma descrita em "Manuseamento" (página 30).

Dica sobre a corrida/caminhada: Focado um objecto fixo na sala facilita a corrida/caminhada recta na passadeira. Corra/caminhe como se fosse querer alcançar o objecto.

IMPORTANTE: Guarde cuidadosamente o interruptor de segurança e mantenha-o afastado de crianças!

- Ao encomendar peças sobressalentes, por favor indique a referência completa do artigo, o número da peça sobressalente, o número de unidades necessárias e o número de série do aparelho (manuseamento).

Exemplo: ref.º 07885-600 / n.º da peça sobressalente 68006220 / 1 unidade / n.º de série: ...

Importante: Os materiais de aparafusamento são cobrados e fornecidos à parte das peças sobressalentes para aparafusar. Se forem necessários materiais de aparafusamento, tal deverá ser indicado na encomenda, acrescentando "**com materiais de aparafusamento**".

Indicação para a eliminação



Os produtos KETTLER são recicláveis. No fim da vida útil o aparelho deve ser eliminado de forma adequada (ponto de recolha local).

- A montagem do aparelho deve ser feita com o devido cuidado e por um adulto. Em caso de dúvida, recorra à ajuda de uma pessoa com conhecimentos técnicos.
- Os materiais de aparafusamento necessários para cada etapa da montagem estão representados na barra com as figuras. Utilize os materiais de aparafusamento exactamente como mostrado nas figuras.
- Primeiro aparafuse todas as peças sem apertar e verifique se ficaram montadas correctamente. Aperte as porcas à mão até sentir resistência, em seguida aperte as porcas **por completo com uma chave de bocas**.
- Por razões técnicas, reservamo-nos o direito de efectuar a pré-montagem de alguns componentes (p. ex. tampões dos tubos).

Læs venligst denne vejledning opmærksomt før montering og førstegangs ibrugtagning. Den indeholder vigtige oplysninger om sikkerhed, brug og vedligeholdelse af løbebåndet. Opbevar vejledningen på et sikkert sted af hensyn til information, vedligeholdelsesarbejder og bestilling af reservedele.

Alle Kettler-produkter er konstrueret i henhold til sikkerhedsforskrifternes aktuelle niveau og fremstilles ved konstant kvalitetsovervågning. Det herved opnåede kendskab anvender vi i forbindelse med udviklingen. Vi forbeholder os derfor ret til at foretage tekniske ændringer samt at ændre designet for altid at kunne tilbyde vore kunder en optimal produktkvalitet. Kontakt venligst din forhandler i tilfælde af nødvendig reklamation.

For din egen sikkerheds skyld

FARE! Hold børn på afstand, når træningsmaskinen monteres (smådele kan sluges).

FARE! Løbebåndet kræver en netspænding på 220–240 V, 50/60 Hz. Det må kun tilsluttes en 16 A enkelt sikret og jordforbundet sikkerhedsstikkontakt. **Forsøg aldrig selv at gøre indgreb i strømnettet men lad om nødvendigt en elektriker udføre dette arbejde!**

FARE! Løbebåndet skal gøres spændingsfrit, inden der udføres rengørings- og vedligeholdelsesarbejder (**træk netstikket ud!**)

FARE! Systemer til overvågning af hjertefrekvensen er behæftet med usikkerhed. For hård træning kan have sundhedsfarlige følger med dødelig udgang. Stop træningen omgående ved svimmelhed eller svaghedstilstand.

ADVARSEL! Løbebåndet opfylder de foreskrevne sikkerhedsbestemmelser. **Brugeren kan udsættes for fare, hvis der foretages usagkyndige reparationer og konstruktionsmæssige ændringer (afmontering af originale reservedele, montering af ulovlige komponenter, osv.).**

ADVARSEL! Tag under ingen omstændigheder fat i det endeløse bånd med hænderne, når det roterer. Der må heller ikke finde sig genstande i nærheden af båndet eller løberullerne, som kan trækkes ind. **Der er risiko for at blive kvæstet, og at båndet beskadiges!**

ADVARSEL! Pas på at der ikke løber væske ind i løbebåndet! **Det samme gælder kropssved.**

ADVARSEL! Alle indgreb / manipulationer, som ikke er beskrevet i denne vejledning, kan beskadige løbebåndet eller bevirke, at personer udsættes for fare. Yderligere indgreb må kun udføres af KETTLER-service eller af sagkyndigt personale, der er uddannet af KETTLER.

Sørg for at pladsen under løbebåndet holdes frit, og at der ikke ligger genstande eller husdyr under løbebåndet!

- Løbebåndet må kun benyttes til det tiltænkte formål, dvs. til løbe- og gåtræning for voksne personer.
- Løbebåndet er ikke beregnet til erhvervmæssigt formål. Enhver ikke bestemmelsesmæssig brug er forbudt og kan medføre, at der opstår fare. Fabrikanten kan ikke gøres ansvarlig for skader, der måtte opstå ved ikke bestemmelsesmæssig brug.
- Beskadigede komponenter kan have negativ indflydelse på sikkerheden og løbebåndets levetid. Benyt derfor ikke løbebåndet, før det er istandsat og anvend kun originale KETTLER-reservedele.
- Løbebåndet skal opstilles på en fast, jævn overflade. Pas på at elkablet ikke klemmes fast eller man kan snuble over det.
- Løbebåndet er ikke egnet til personer, der vejer over 150 kg.

Håndtering

OBS! Det er forbudt at benytte løbebåndet i fugtige rum. Sørg for, at der ikke kommer væske (drikke, sved, osv.) på apparatets komponenter. **Det kan medføre korrosion.**

■ **Normer:** Løbebåndet opfylder kravene i DIN EN 957-1/6, klasse HB. Det er derfor ikke egnet til terapeutisk brug.

- Ved opstilling af løbebåndet skal der holdes en sikkerhedsafstand på 1 m på hver side og 2 m bagud.
- Løbebåndet er et motorisk drevet træningsapparat, der kræver specielle sikkerhedskrav og kendskab til brug. Personer med nedsatte fysiske, sensoriske eller mentale evner og børn skal instrueres i korrekt brug af træningsapparatet og holdes under opsyn.
- Anvend aldrig multistikdåser ved tilslutningen! Hvis der benyttes en forlængerledning, skal direktiverne udstedt af VDE (German Association of Electrical Engineers) følges.
- Træk altid stikket på løbebåndet ud af stikkontakten, hvis det ikke skal benyttes mere.
- Reparationer på elektriske komponenter må kun udføres af en elektriker!
- Følg desuden de generelle sikkerhedsbestemmelser og –foranstaltninger for håndtering af elapparater.
- **Anvisningerne om udformningen af træningen, der findes i træningsvejledningen, skal desuden følges!**
- KETTLER-løbebåndet er for din egen sikkerheds skyld udstyret med en nødstop-anordning. **Fastgør snoren til sikkerhedsnøglen (Safety Key) på tøj, inden du begynder at træne. Hvis løbebåndet slukkes som følge af, at sikkerhedsnøglen er trukket ud, sættes sikkerhedsnøglen på plads igen. Automatisk genstart af det endeløse løbebånd finder ikke sted.** I betjeningsvejledningen til computeren findes yderligere oplysninger om sikkerhedsslukning.
- Ukontrolleret benyttelse af løbebåndet via tredjemand kan forhindres ved at fjerne og opbevare sikkerhedsnøglen på et sikkert sted.
- I nødstilfælde tages der fat i håndgrebene med begge hænder, og båndet forlades ved at gå ud til siden på sideplatformens trædeflade. Aktivér nødstop-anordningen (sikkerhedsslukning).
- Alle elapparater udsender elektromagnetisk stråling under driften. Vær opmærksom på dette, især på strålingsintensive apparater (f.eks. mobiltelefoner), og opbevar dem ikke direkte i nærheden af cockpittet eller styreelektronikken på løbebåndet, da værdierne, der vises, ellers vil kunne forfalskes (f.eks. pulsmåling).
- Alle indgreb / manipulationer, som ikke er beskrevet i denne vejledning, kan beskadige løbebåndet eller bevirke, at personer udsættes for fare. Yderligere indgreb må kun udføres af KETTLER-service eller af sagkyndigt personale, der er uddannet af KETTLER.
- Løbebåndet skal kontrolleres og vedligeholdes regelmæssigt af specialister (specialforretninger) (én gang om året) for langfristet at kunne garantere det konstruktivt fastlagte sikkerhedsniveau for dette løbebånd.
- Kontakt venligst din forhandler, hvis du har spørgsmål.

- Kontrollér først om monteringen er udført korrekt, inden der trænes første gang.
- Benyt egnet skotøj, når løbebåndet benyttes (sportssko) og sportspåklædning.
- Gør dig først fortrolig med alle løbebåndets funktioner og ind-

stillingsmuligheder, inden du træner første gang.

- Kontrollér alle komponenter på løbebåndet med passende mellemrum, især skrueene, ved regelmæssig træning.
- Mellem bundbrættet og løbebåndet er der på fabrikken påført et smøremiddel. Alt efter, hvor tit løbebåndet benyttes, skal smøremidlet udskiftes. Anvend den højt kvalitative silikoneolie, der er vedlagt (se vedligeholdelsesanvisningen).
- lagtag kantens bevægelse på løbebåndet, når båndet er i gang. Hvis båndet afviger i siden, skal det efterjusteres.

Pleje og vedligeholdelse

- Til regelmæssig rengøring, pleje og vedligeholdelse anbefaler vi at bruge vores godkendte plejesæt (art. nr. 07921-000), der specielt er beregnet til KETTLER-sportsmaskiner. Produktet fås i særlige sportsforretninger.
- Løbebåndets elektriske komponenter og moduler kræver så at sige ingen vedligeholdelse. Det er aldrig nødvendigt at gribe ind i disse komponenter. En undtagelse er, når kvalificeret sagkyndigt personale udfører reparationer eller kontrolarbejder.
- Opbevar maskinens originale emballage på et sikkert sted for evt. senere brug i forbindelse med transport. Produkter må kun returneres efter aftale og i transportsikker (indvendig)emballage, helst i den originale emballage. Det er vigtigt at vedlægge en udførlig beskrivelse af fejlen/melding af skaden!
- Ved bestilling af reservedele skal du altid opgive det fuldstæn-

- Alt efter hvor tit det endeløse bånd benyttes og belastes, kan det forekomme, at længden øges og båndet "skrider". Korrigér båndstramningen som beskrevet under "Håndtering" (side 30).

Løbetips: Det er nemmere at løbe lige på løbebåndet ved at iagttage en faststående genstand, der er anbragt forude. Løb som om du vil nå hen til genstanden.

Vigtigt: Opbevar sikkerhedsnøglen på et sikkert sted for at forhindre at børn får fat i den!

dige artikelnummer, nummeret på reservedelen, det ønskede antal og maskinens serienummer.

Eksempel på bestilling: Art.-nr. 07885-600 / reservedelens nr. 68006220 / 1stk. / serie nr.: ...

Vigtigt: Reservedele beregnes ikke og inkluderer heller ikke monteringsmateriale (bolte, skrue osv.). Hvis dette skal leveres med reservedelen, skal der udtrykkeligt angives „med monteringsmateriale“ ved bestilling af reservedele.

Affaldsmateriale



KETTLER-produkter kan genbruges. Bortskaf løbebåndet i henhold til bestemmelserne, hvis det ikke skal bruges mere (på et lokalt indsamlingssted).

Samleinstruktion

- ⚠ ADVARSEL!** Sørg for at have et passende frit område, når maskinen samles. Lad f.eks. ikke værktøj ligge og flyde. Deponér f.eks. emballagen et sted, hvor det ikke er farligt at have liggende. **Børn kan blive kvalt, hvis de leger med folie/plastposer!**
- Check venligst at alle dele er tilstede (se ckeckliste) og ikke er blevet beskadiget under transporten. Skulle der være mangler, så kontakt venligst din KETTLER forhandler.
 - Studér skitserne nøje og monter derefter maskinen i den viste rækkefølge. Monteringsforløbet er vist ved hjælp af store bogstaver i de enkelte illustrationer.
 - Vær opmærksom på, at der **altid** er risiko for at blive kvæstet ved brug af værktøj og udførelse af håndværksmæssigt arbejde. Vær

derfor omhyggelig og forsigtig ved montering af maskinen!

- Maskinen skal samles omhyggeligt af voksne personer. Lad evt. en teknisk begavet person hjælpe med at samle maskinen.
- I den dertil hørende illustration ses skruematerialet, der skal bruges til hvert monteringsstrin. Brug det nøjagtigt som vist i illustrationerne.
- Skru først delene løst på og kontrollér derefter den korrekte placering. Skru de møtrikker i med hånden indtil der mærkes en modstand og skru dem derefter rigtigt fast imod modstanden med en skrue nøgle.
- Nogle komponenter er af tekniske grunde samlet på forhånd (f.eks. rørpropper).

Přečtete si tento návod pozorně před montáží a před prvním použitím. Získáte tak důležité pokyny pro svou bezpečnost a rovněž pro použití a údržbu zařízení. Tento návod si pečlivě uschovejte pro informaci a případné údržbové práce nebo objednávky náhradních dílů.

Všechny produkty firmy KETTLER jsou konstruovány podle aktuálního stavu bezpečnostních předpisů a jsou vyráběny pod stálou kontrolou kvality. Poznátky tímto získané jsou začleněny do našeho vývojového procesu. Z tohoto důvodu si vyhrazujeme právo na technické změny a změny designu, abychom mohli našim klientům vždy nabídnout optimální kvalitu výrobků. Vyskytne-li se i přes to důvod pro zahájení reklamačního řízení, obraťte se prosím na vašeho dealera.

Pro vaši bezpečnost

- Běžecký trenážer smí být používán pouze v souladu s určením, t. zn. pro trénink běhu a chůze dospělých osob.
- U přístroje se nepředpokládá použití pro podnikatelské účely. Každé jiné použití je nepřipustné a může být nebezpečné. Výrobce nemůže být činěn zodpovědným za škody způsobené užíváním, které není v souladu s určením stroje.
- Poškozené konstrukční díly mohou omezit bezpečnost a životnost přístroje. Vyvarujte se proto veškerých oprav až na údržbu po použití a používejte v případě potřeby pouze originální díly firmy KETTLER.
- Běžecký trenážer odpovídá předepsaným bezpečnostním směrnicím. Nevhodné opravy a konstrukční změny (demontáž originálních dílů, zabudování nepřipustných dílů, atd.) mohou ohrozit uživatele.
- Běžecký trenážer musí být postaven na pevný a rovný podklad. Bezpodmínečně dbejte na to, aby přírodní kabel elektrické energie nebyl skřípnutý nebo se nestal příčinou zakopnutí.
- Dbejte také na to, aby byl prostor pod běžeckým trenážerem udržován volný a aby se pod přístrojem nikdy nenacházely např. předměty nebo domácí zvířata!
- Za žádných okolností se nedotýkejte rukama pohyblivého pásu. Také se v blízkosti pásu nebo otáčejících se válců nesmějí nacházet žádné předměty, které by mohly být vtáženy do stroje. Hrozí nebezpečí poranění nebo poškození běžeckého trenážeru!
- Běžecký trenážer není určen osobám s vyšší tělesnou hmotností než je 150 kg.
- Při instalaci přístroje je třeba zajistit bezpečnostní zónu 1 m na každé straně a 2 m za přístrojem.
- Přístroj vyžaduje síťové napětí 220-240 V, 50/60 Hz. Připojení může být provedeno pouze do uzemněné zásuvky s ochranným kontaktem a vlastní pojistkou na 16 A. Nikdy sami neprovádějte zásahy do vašich síťových rozvodů, pověřte tím kvalifikovaný odborný personál!
- Nepoužívejte pro připojení žádné vícenásobné zásuvky! Při použití prodlužovacího kabelu tento musí odpovídat směrnícím VDE.
- Po použití vždy vytáhněte zástrčku přístroje ze zásuvky.
- Při pracích na čištění a údržbě musí být přístroj vždy odpojen od přívodu elektrické energie (vytáhnout zástrčku)!
- Je třeba dbát na to, aby se nikdy do vnitřku přístroje nedostala tekutina! Toto se vztahuje i na tělesný pot.
- Opravy elektrických dílů a modulů smí být prováděny pouze kvalifikovaným odborným personálem!
- Dále respektujte všeobecné bezpečnostní předpisy a opatření vztahující se na manipulaci s elektrickými přístroji.
- Dbejte také bezpodmínečně pokynů pro sestavení tréninkového cyklu v tréninkovém návodu!
- Běžecký trenážer KETTLER je pro vaši bezpečnost vybaven zařízením pro nouzové vypnutí. Upevněte si před započatím tréninku šňůru bezpečnostního klíče na vaše oblečení. Jestliže se běžecký trenážer vypne v důsledku vytažení bezpečnostního klíče, opět jej zasuňte. Automatické opětovné naběhnutí běžeckého trenážeru neproběhne. Další pokyny k ovládání bezpečnostního vypínání naleznete v návodu na obsluhu počítače.
- Nekontrolovanému použití běžeckého trenážeru třetí osobou může být zabráněno vytažením a uschováním bezpečnostního klíče.
- V případě nouze se oběma rukama pevně držte pojízdných madel a opusťte pás směrem na boční plochy základové desky. Uveďte v činnost zařízení nouzového vypnutí (bezpečnostní odpojení).
- Všechny elektrické přístroje vyzařují při provozu elektromagnetické záření. Dbejte na to, aby přístroje vydávající intenzivní záření (např. mobilní telefony) nebyly odkládány do bezprostřední blízkosti kokpitu nebo řídicí elektronické jednotky, protože jinak může dojít k chybám ve zobrazovaných údajích (např. měření pulsu).
- Všechny nepospané zásahy/manipulace na přístroji mohou způsobit poškození nebo znamenat nebezpečí poranění osob. Podrobnější zásahy smí být prováděny pouze servisními pracovníky firmy KETTLER nebo odborníky zaškolenými firmou KETTLER.
- Aby byla dlouhodobě zaručena konstrukčně daná bezpečnostní úroveň tohoto přístroje, měl by být přístroj pravidelně kontrolován a udržován (jednou ročně) specialistou (distributorem).
- S případnými dotazy se prosím obraťte na vašeho distributora.

K manipulaci

- **Normy:** Přístroj odpovídá normě DIN EN 957-1/6, třídě HB. Proto dle toho není vhodný pro terapeutické použití.
- Zajistěte, aby tréninkový provoz nezapočal před řádným provedením a řádnou kontrolou montáže.
- Není povoleno používat přístroj ve vlhkých prostorách. Dbejte na to, aby se na jednotlivé díly přístroje nedostaly žádné tekutiny (nápoje, pot, atd.). Toto může vést ke korozi.
- Tento běžecký trenážer je koncipován jako tréninkový přístroj pro dospělé a nikoliv jako hračka pro děti. Mějte na paměti, že může následkem přirozené touhy dětí si hrát a jejich temperamentu často dojít k neočekávaným situacím. Jestliže přesto povolíte dětem vstup na tréninkový trenážer, poučte je o správném ovládání přístroje a dozírejte na ně.
- Noste při používání tréninkového trenážeru vhodnou obuv (sportovní obuv).

- Seznamte se před prvním tréninkem na běžeckém trenážeru se všemi funkcemi a možnostmi nastavení přístroje.
- Provádějte při pravidelném tréninkovém provozu v přiměřených intervalech kontrolu všech částí přístroje, především šroubů.
- Mezi podlahovou desku a běžecký pás je již z výroby nanese- no mazivo. Podle četnosti používání musí být mazivo obnovo- váno. Používejte k tomu přiložený vysoce kvalitní silikonový olej (viz pokyny k údržbě).
- Sledujte při provozu pohyb hran běžeckého pásu; vychyluje-li se pás do stran, je nutné dodatečné nastavení (viz obr. 6).
- Podle namáhání a zatížení se může pás postupem času m.j.

mírně prodloužit a prokluzovat. Opravte napnutí pásu, jak je popsáno v oddílu „Manipulace“.

Tip pro správný běh: Rovný běh na běžeckém trenážeru vám usnadní zaměření se pohledem na pevně stojící předmět v prostoru před vámi. Běžte tak, jako kdybyste ten objekt chtěli dosáhnout.

DŮLEŽITÉ: Prosím uschovejte pečlivě bezpečnostní spínač a zabraňte, aby se k němu dostaly děti!

K ošetřování a údržbě

- Používejte pro pravidelné čištění, ošetřování a údržbu naší speciálně pouze pro sportovní přístroje KETTLER poskytovanou čisticí sadu (č. výr. 07921-000), kterou si můžete opatřit u vašeho dealera.
- Elektrické díly a moduly běžeckého trenážeru nevyžadují údržbu. Nevzniká proto žádný důvod pro zasahování do těchto dílů. Vyjmuty jsou opravy nebo údržbářské kontroly kvalifikovaným personálem.
- Pro objednávání náhradních dílů prosím používejte seznam náhradních dílů. Při objednání náhradních dílů prosím vždy zadejte úplné číslo dílu, objednávací číslo náhradního dílu, potřebné množství jako i sériové číslo přístroje.

■ Příklad objednávky: „Číslo dílu 07888-000 / číslo náhr. dílu 68006686 / 1 kus / sériové č. ...“

■ Důležité: Díly určené k přišroubování se účtují a dodávají zásadně bez příslušného materiálu pro přišroubování. Jestliže je potřeba dodat odpovídající materiál pro přišroubování, je toto nutné při objednání náhradního dílu uvést doplněním „s materiálem pro přišroubování“.

Pokyn k likvidaci

Výrobky firmy KETTLER jsou recyklovatelné. Odevzdejte přístroj po skončení užívání k řádné likvidaci (místní sběrna).

Montážní pokyny

- Laskavě zkontrolujte, zda jsou k dispozici všechny díly, které jsou součástí dodávky (viz kontrolní seznam), a zda nedošlo k jejich poškození při dopravě. Pokud byste shledali důvod k reklamaci, obraťte se na specializovaného prodejce.
- V klidu si prohlédněte výkresy a smontujte zařízení v pořadí úkonů odpovídajícím pořadí obrázků. V rámci jednotlivých zobrazení je průběh montáže popisován velkými písmeny.
- Montáž zařízení se musí provádět pečlivě a má se do ní pouštět pouze dospělá osoba. V případě pochybnosti si obstarajte pomoc další osoby s technickými znalostmi.
- Nezapomínejte na to, že při každém použití nástroje a při řemeslných činnostech vždy existuje možnost poranění. Proto při montáži postupujte pečlivě a opatrně!
- Zajistěte si bezpečné pracovní prostředí, nenechávejte například kolem ležet nástroje. Např. obalový materiál uložte tak, aby nemohl být žádným způsobem nebezpečný. Fólie a umělohmotné sáčky představují pro děti nebezpečí udušení!

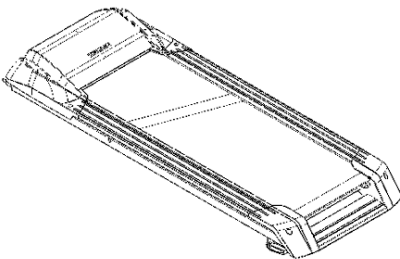
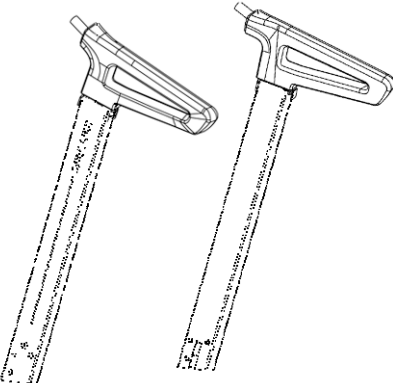
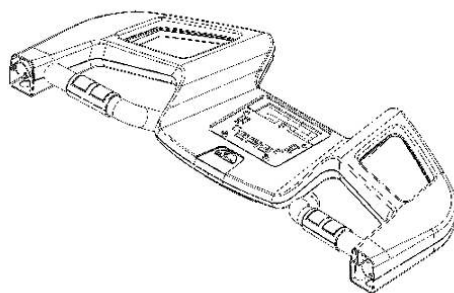

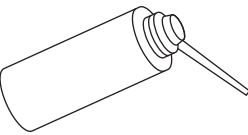

- Spojovací materiál potřebný pro šroubový spoj v určitém montážním kroku je zobrazen v příslušném obrazovém pásu. Používejte spojovací materiál přesně podle příslušných zobrazení. Veškeré potřebné nástroje najdete v sáčku na malé díly.
- Všechny díly nejprve sešroubujte volně a zkontrolujte jejich správné umístění. Samopojistné matice utahujte až po citelný odpor nejprve rukou, potom je dotáhněte napevno proti odporu (svěrné zajištění) klíčem na šrouby. Po každém montážním kroku zkontrolujte pevnost všech šroubových spojů. Pozor: znovu povolené pojistné matice se stávají nepoužitelnými (svěrné zajištění je zničené) a je třeba je vyměnit za nové.
- Z výrobně technických důvodů si vyhrazujeme předběžnou montáž konstrukčních prvků (např. trubkových zátek).
- Dobře si uschovejte originální obal zařízení, abyste ho mohli později použít mimo jiné jako přepravní obal. Vracení zboží se provádí jen po dohodě a ve (vnitřním) balení bezpečném z hlediska přepravy, nejraději v originálním kartónu. Je důležité podrobně popsat závadu / hlášení škody!

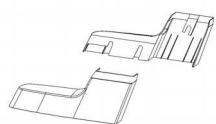
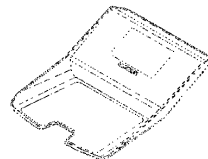

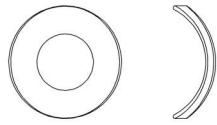
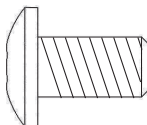
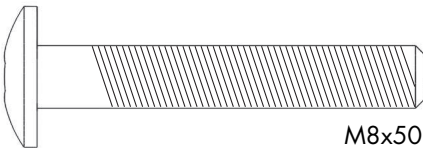
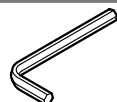
Checkliste (Packungsinhalt)

- GB - Checklist (contents of packaging)
- F - Checklist (verpakingsinhoud)
- NL - Checklist (verpakingsinhoud)

- E - Lista de control (contenido del paquete)
- I - Lista di controllo (contenuto del pacco)
- PL - Lista kontrolna (zawartość opakowania)

- P - Lista de verificação (conteúdo da embalagem)
- DK - Checkliste (pakkens indhold)
- CZ - Kontrolní seznam (obsah balení)

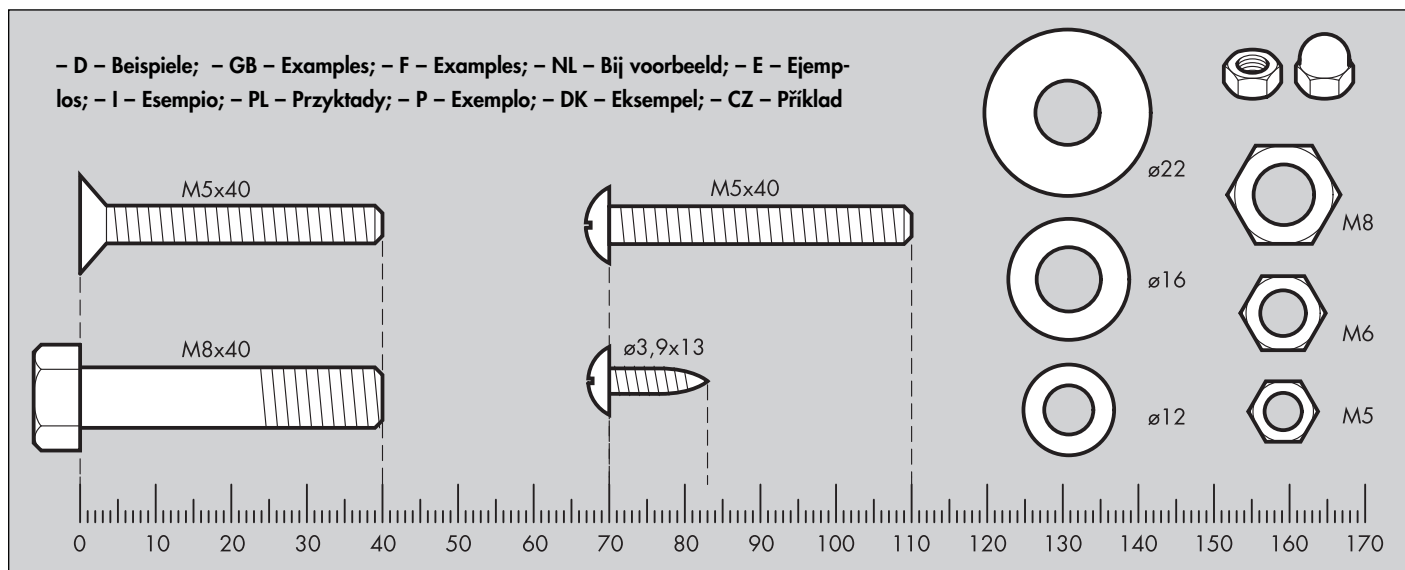
	1	
	1	
	1	
	1	
	1	
	1	

	1	
	1	
 $\varnothing 15 \times 8,4$	6	
 $\varnothing 17 \times 8,5$	4	
 M8x15	6	
 M8x50	6	
	1	

Messhilfe für Verschraubungsmaterial

- GB - Measuring help for screw connections
- F - Gabarit pour système de serrage
- NL - Meethulp voor schroefmateriaal
- E - Ayuda para la medición del material de atornilladura
- I - Misura per materiale di avvitamento

- PL - Wzornik do połączeń śrubowych
- P - Auxiliar de medição para materiais de aparafusamento
- DK - Hjælp til måling af skruer
- CZ - Měřicí pomůcka pro materiál k přišroubování



D Schrauben zuerst nur lose anziehen, nach Schritt 4 festziehen.

GB Bolt all parts together loosely at first, tighten screws firmly after step 4.

F D'abord, assemblez sans serrer les vis. Après opération 4, serrez-les à fond.

NL Schroeven eerst losjes vastdraaien, na stap 4 goed vastdraaien

E Primero apriete levemente los tornillos y, al terminar con paso 4, apriéte los fuertemente.

I Avvitare dapprima le viti, quindi stringerle una volta terminata la sequenza 4.

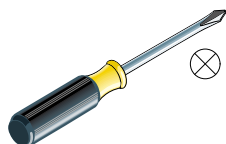
PL Początkowo śruby dokręcić tylko lekko, po kroku 4 należy je dokręcić mocno.

P Primeiro aperte apenas ligeiramente os parafusos, depois apertar segundo o passo 4.

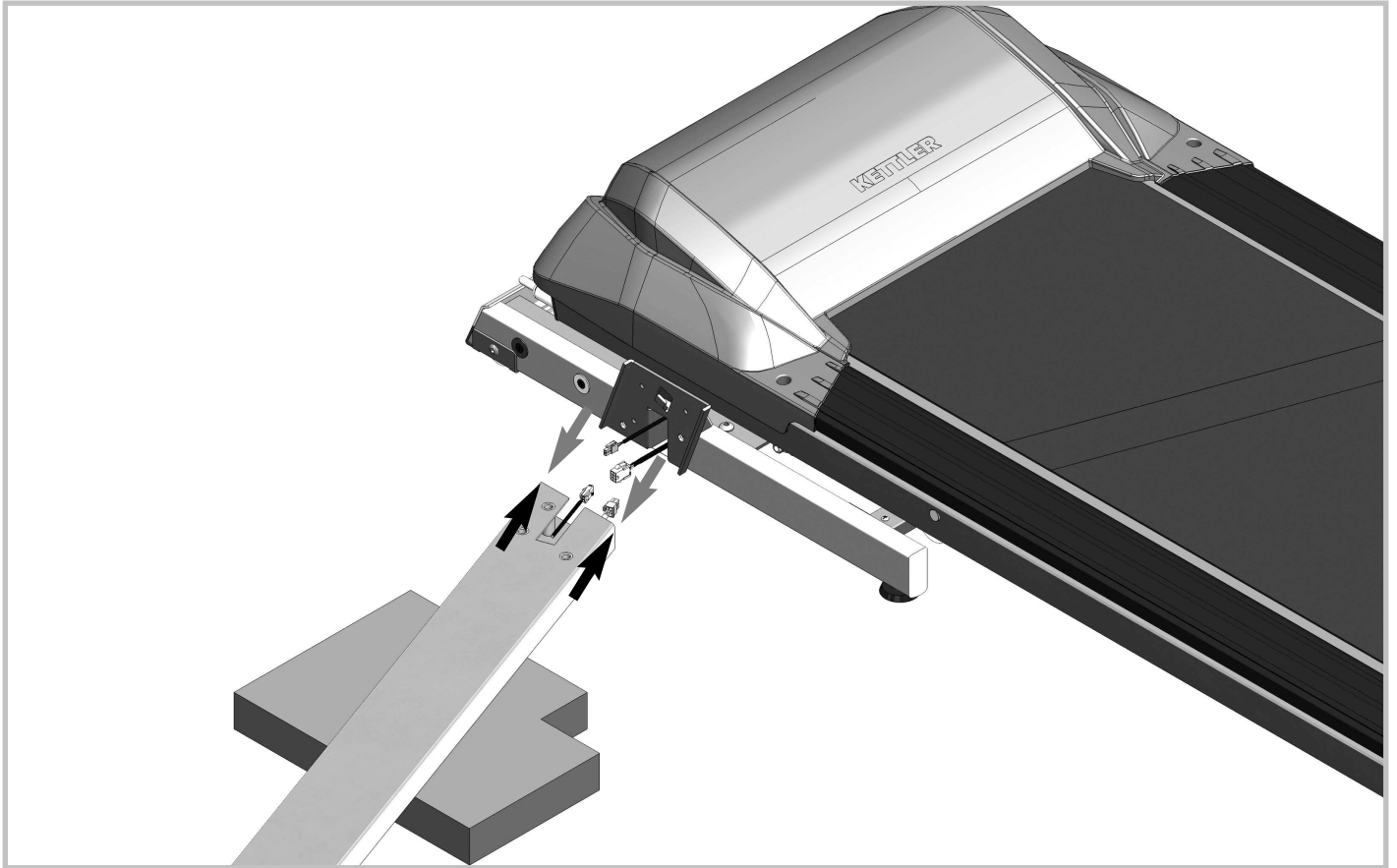
DK Skru først skrueerne løst på og spænd dem fast efter trin 4.

CZ Šrouby nejprve utáhněte jen volně, dotáhněte je po kroku 4.

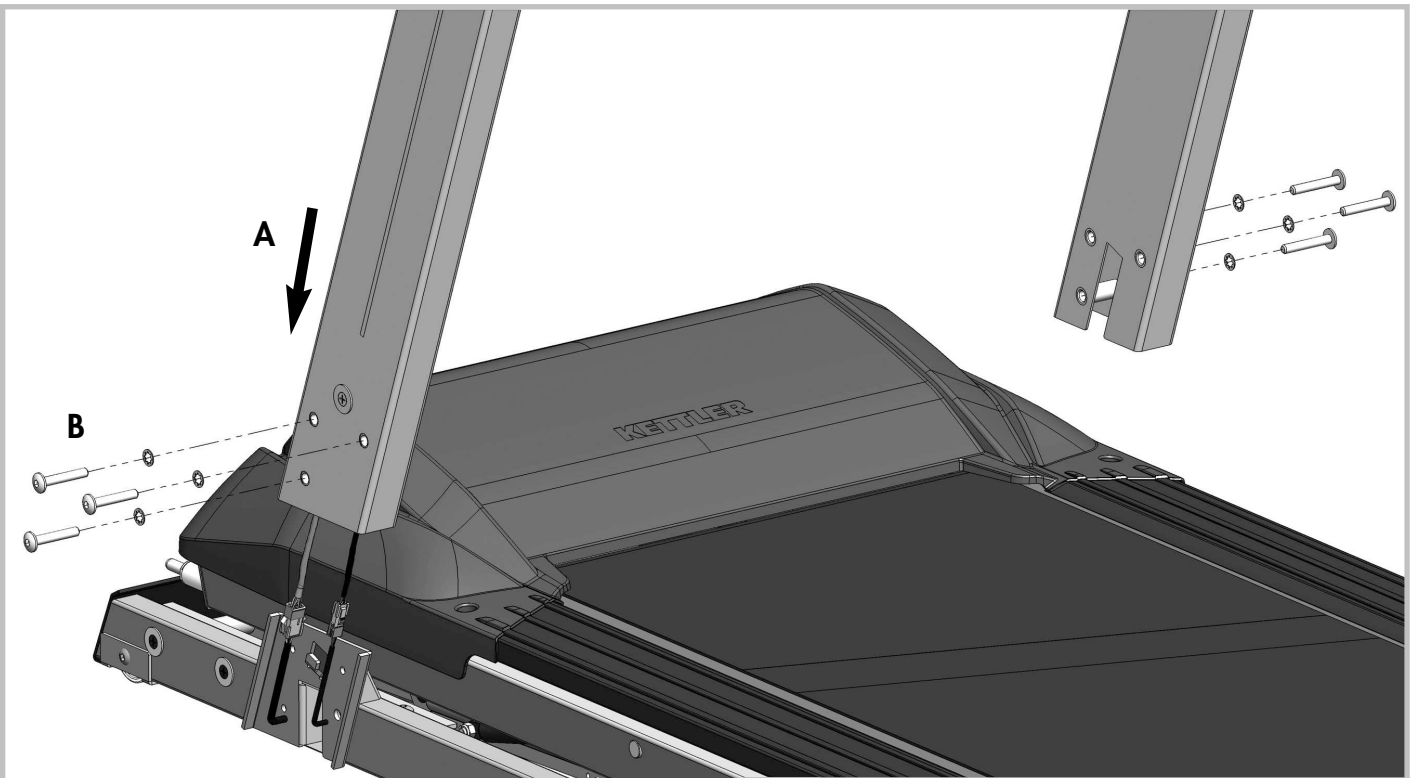
- D - Gehört nicht zum Lieferumfang.
- GB - Not included.
- F - Ne fait pas partie du domaine de livraison.
- NL - Is niet bij de levering inbegrepen.
- E - No forma parte del volumen de entrega.
- I - Non in dotazione alla fornitura.
- PL - Nie należy do zakresu dostawy.
- P - Não está incluído nas peças fornecidas
- DK - Er ikke inkluderet i leveringsomfanget.
- CZ - Hjælp til måling af skruer



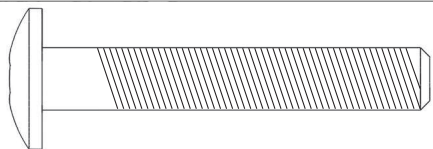
1



2



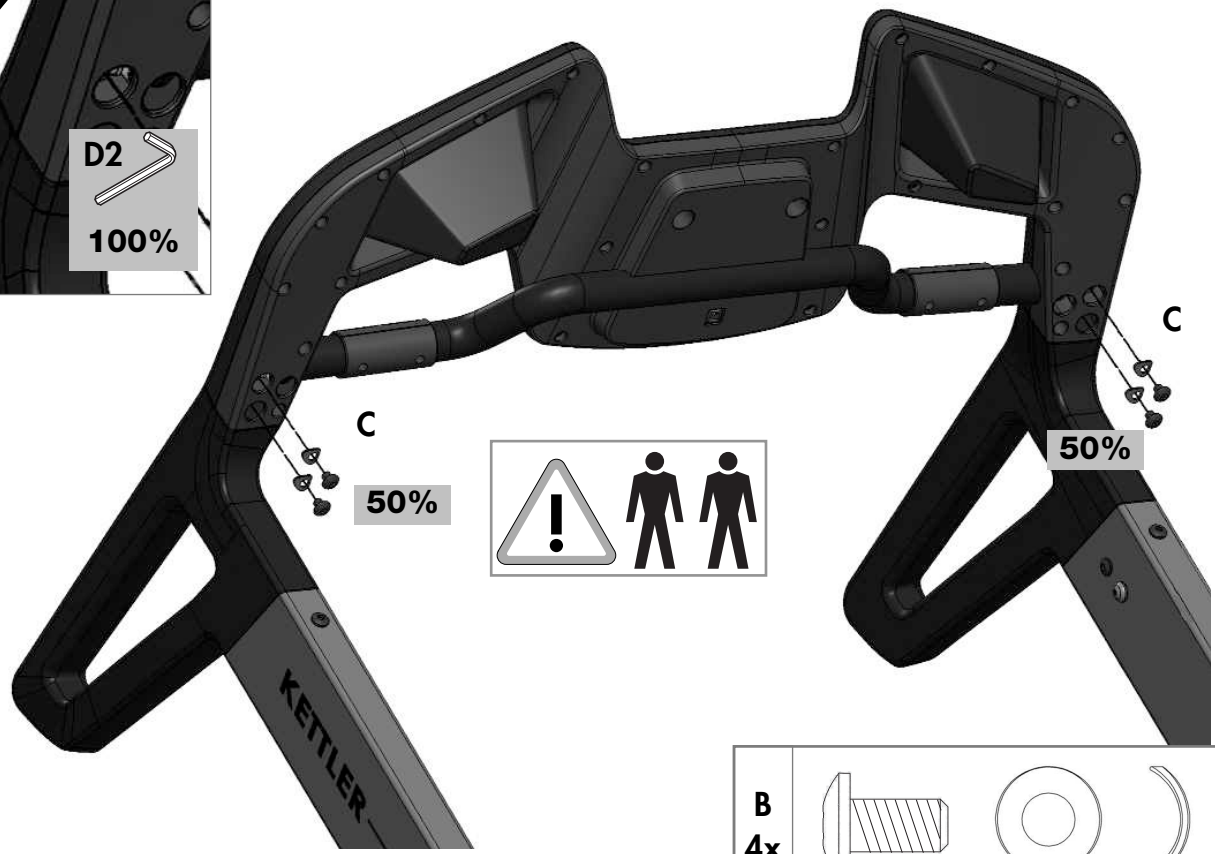
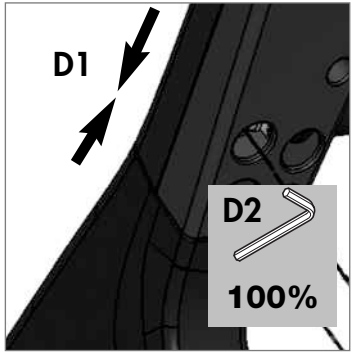
B
6x

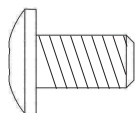
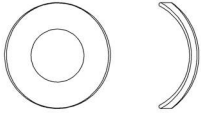


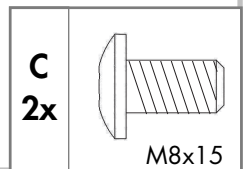
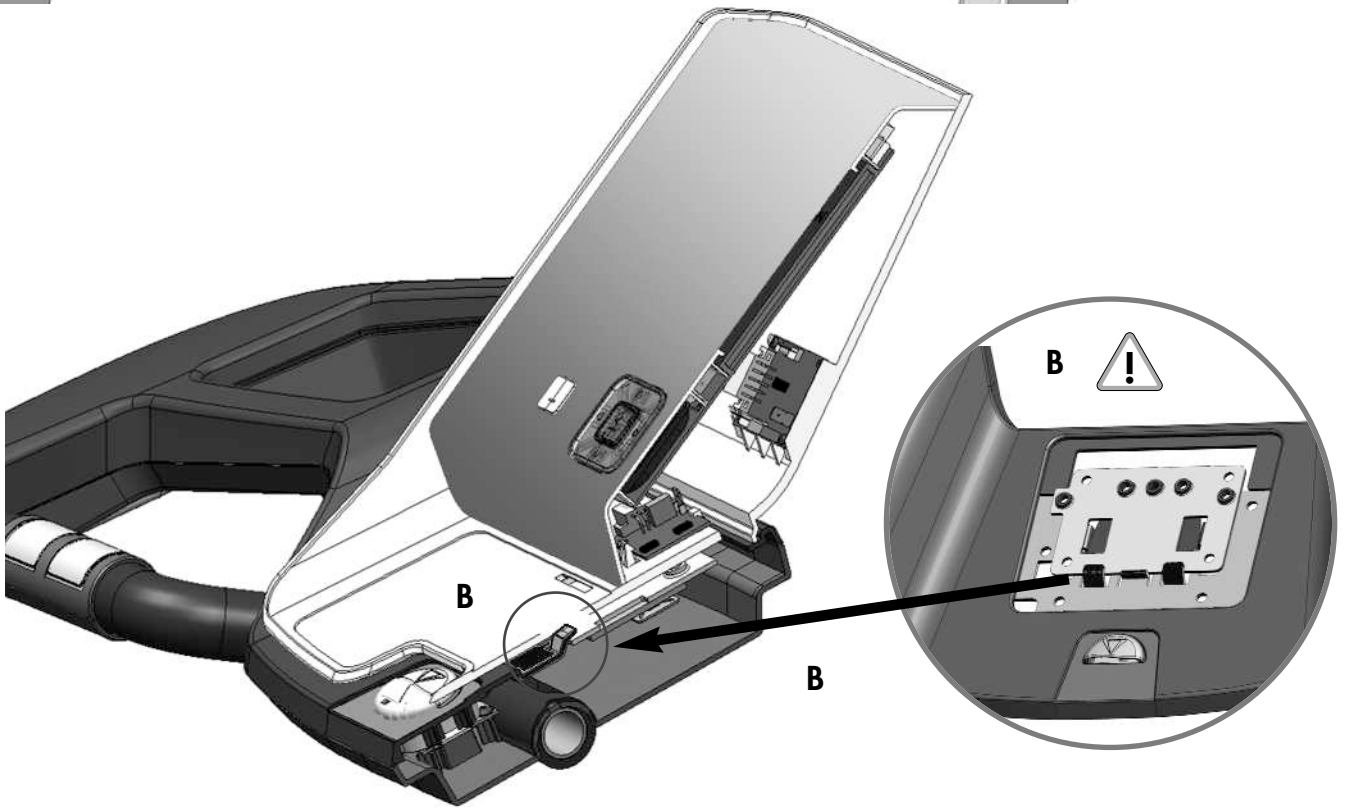
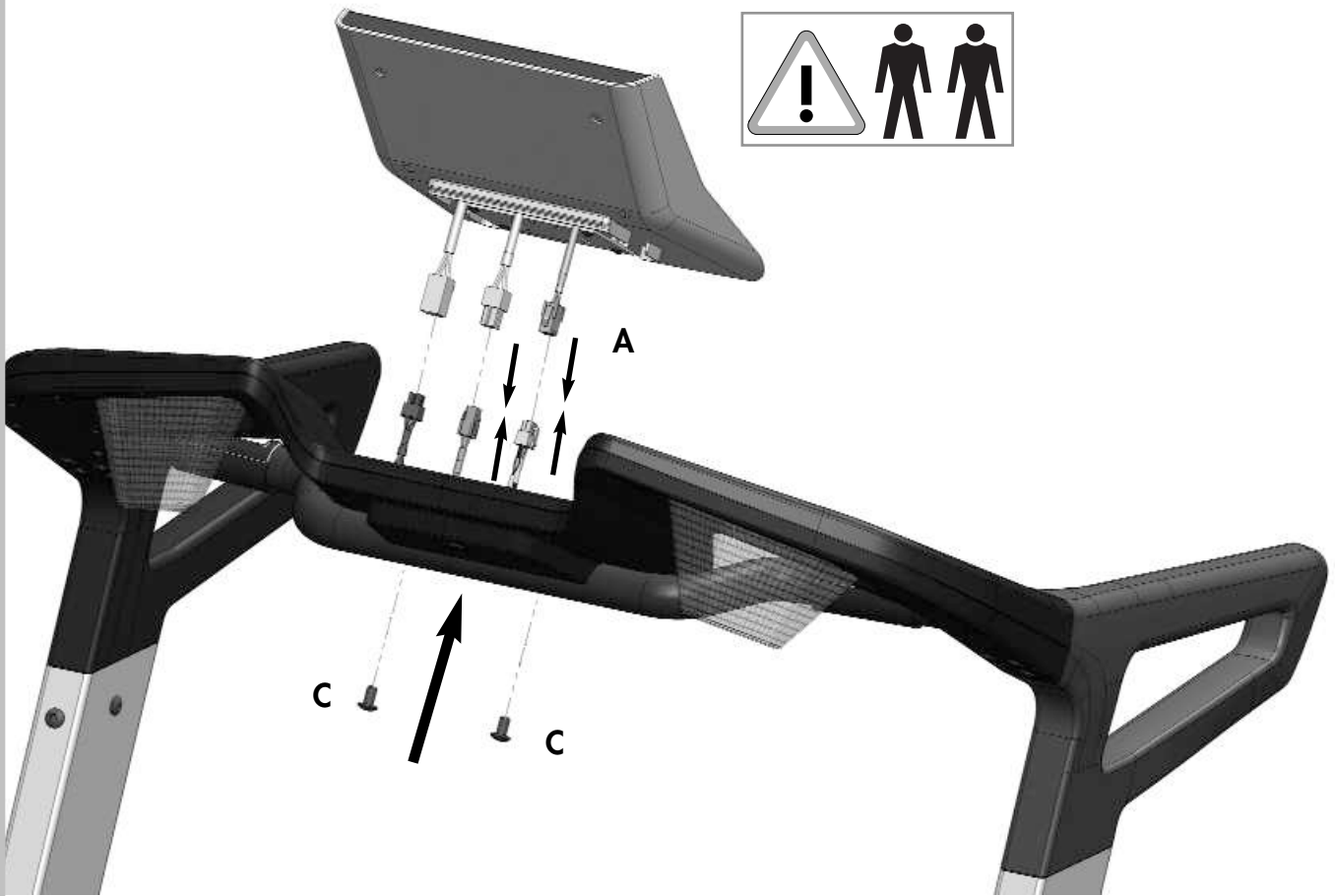
M8x50



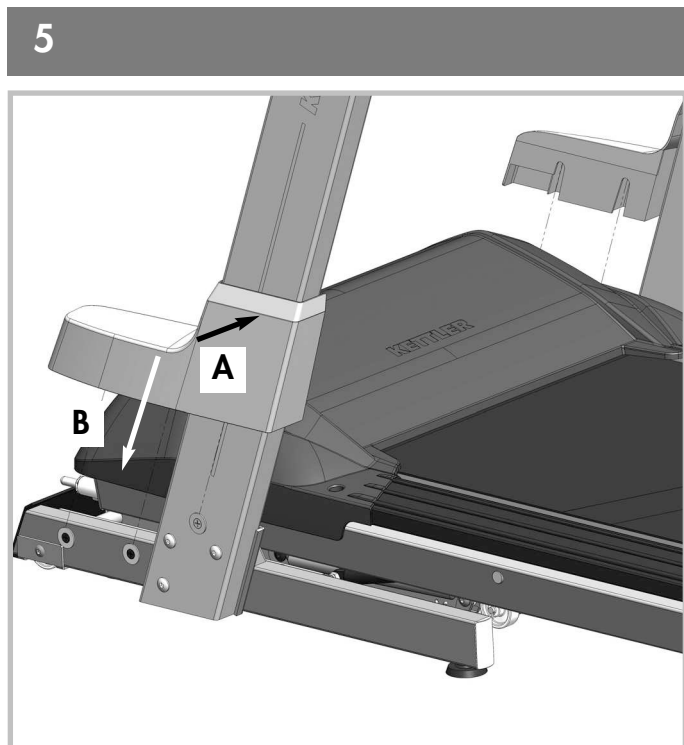
ø 15x8,4



B 4x	 M8x15	 ø 17x8,5
----------------	--	---



- D - Schrauben nach Schritt 4 festziehen.
- GB - Tighten screws firmly after step 4.
- F - Après opération 4, serrez-les vis à fond.
- NL - Schroeven na stap 4 goed vastdraaien
- E - Al terminar con paso 4, apriete los tornillos fuertemente.
- I - Quindi stringerle una volta terminata la sequenza 4.
- PL - Początkowo śruby dokręcić tylko lekko, po kroku 4 należy je dokręcić mocno.
- P - Primeiro aperte apenas ligeiramente os parafusos, depois apertar segundo o passo 4.
- DK - Skru først skrueerne løst på og spænd dem fast efter trin 4.
- CZ - Šrouby dotáhněte je po kroku 4.

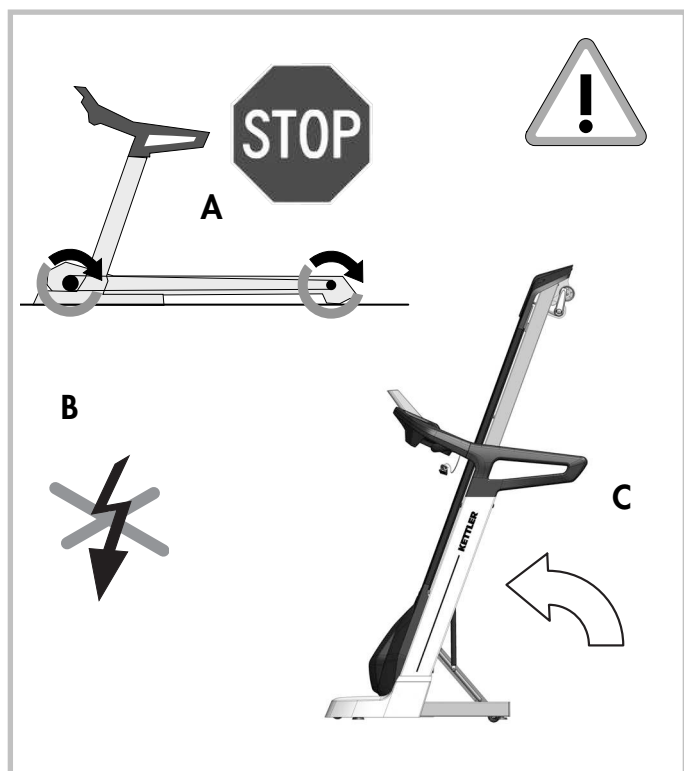


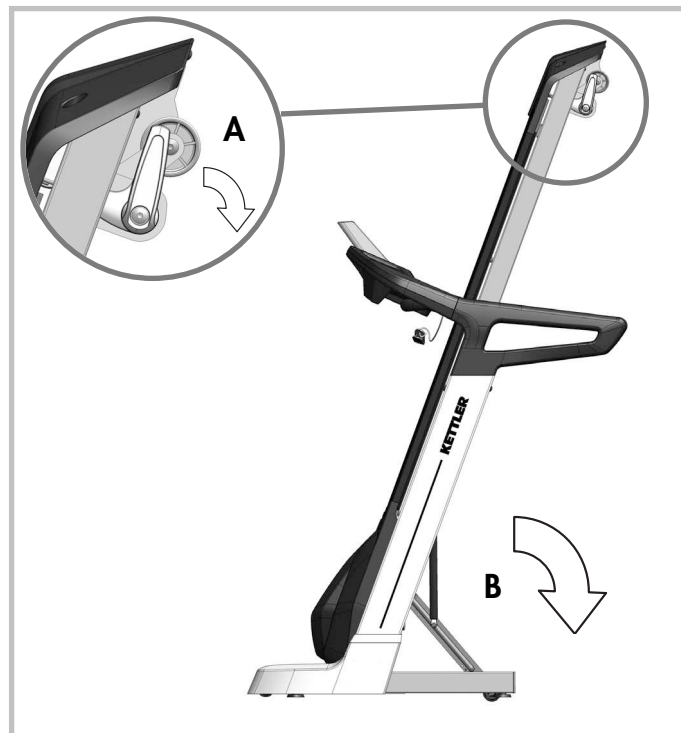
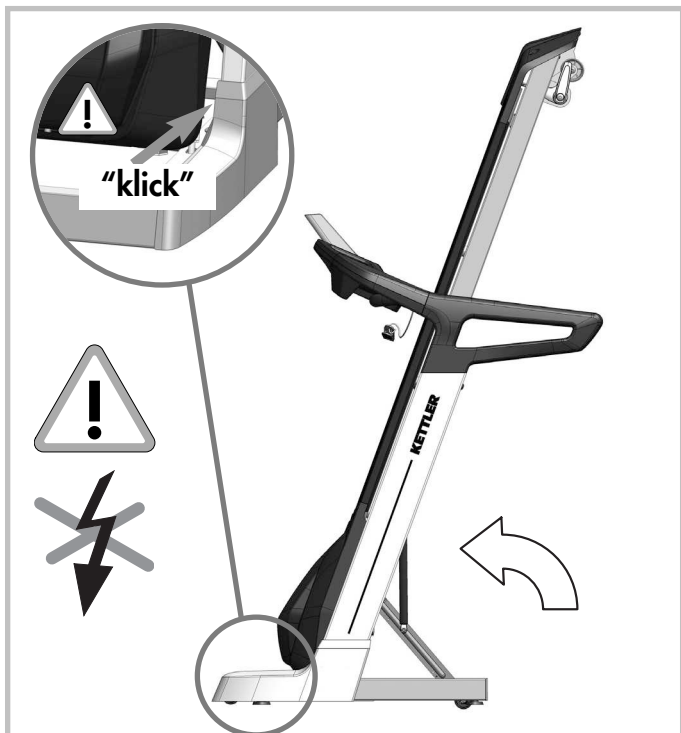
Handhabungshinweise

- GB - Handling
- E - Instrucciones de manejo
- P - Nota sobre o manuseamento
- F - Indication relative à la manipulation
- I - Avvertenze per il maneggio
- DK - Håndtering
- NL - Bedieningsinstructie
- PL - Wskazówki obsługi
- CZ - āPokyny k manipulaci

- D Achtung!**
Stellen Sie das Laufband nur aufrecht, wenn die Steigung der Lauffläche in der niedrigsten Position ist! Ansonsten besteht Beschädigungsgefahr!
- GB Warning!**
The treadmill must only be folded for storage with the inclination set in its lowest position, as this could cause damage to the treadmill!
- F Attention!**
Soulevez uniquement le tapis lorsqu'il se trouve incliné en position la plus basse ! Sinon il peut être endommagé.
- NL Let op!**
Zet de loopband alleen rechtop als de hellingshoek van het loopvlak in de laagste positie staat! Anders bestaat er beschadigingsgevaar.
- E ¡Atención!**
¡Colocar la cinta rodante solamente en vertical cuando la inclinación de la zona de andar esté en la posición más baja! De lo contrario existe riesgo de lesiones.
- I Attenzione!**
Il tappeto mobile può essere sistemato in posizione verticale soltanto se l'inclinazione del piano di corsa è regolata sulla posizione più bassa! Altrimenti sussiste il rischio di danneggiamenti!
- PL Uwaga!**
Bieżnię należy ustawiać pionowo tylko pod warunkiem, że powierzchnia bieżni ustawiona jest w najniższej pozycji! Inaczej istnieje niebezpieczeństwo uszkodzenia.
- P Atenção!**
Coloque a passadeira apenas na vertical se o tapete se encontrar na posição mais baixa! Caso contrário existe perigo de danos!

- DK OBS!**
Løbebåndet må kun stilles i opret position, hvis løbeflādens hældning er i laveste position! Ellers er der risiko for, at det beskadiges!
- CZ Pozor!**
Běžecký trenážér lze postavit vzpřímeně, jen když je sklon pásu v nejnižší poloze! Jinak hrozí nebezpečí poškození!

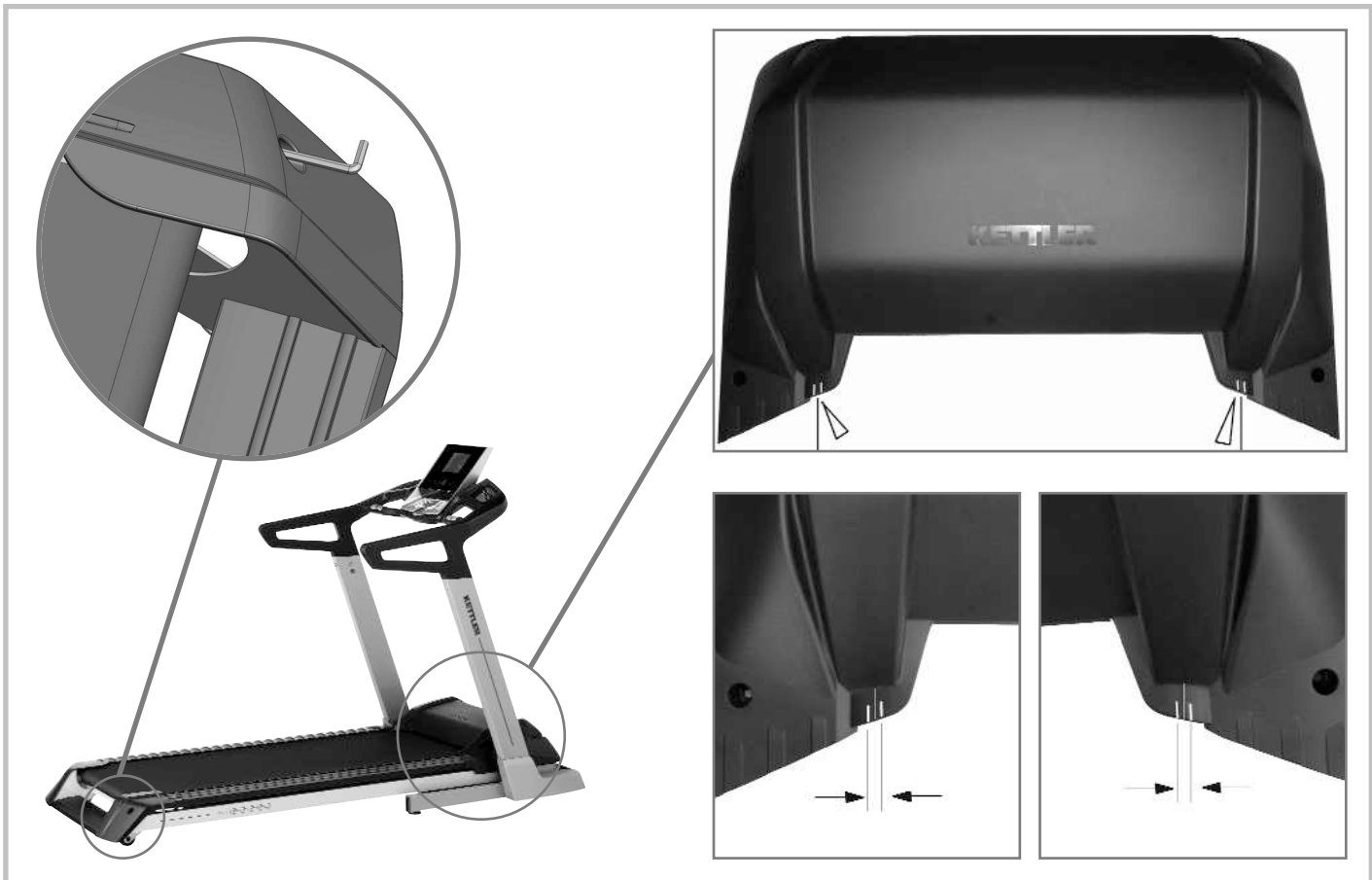




- D Verriegeln:** Klappen Sie die Lauffläche zum Transport hoch; Sie muss mit einem deutlich hörbaren "Klick" einrasten.
Entriegeln: Betätigen Sie den Entriegelungshebel und halten Sie dabei die Lauffläche fest. Nach dem Entriegelung können Sie dann die Lauffläche nach unten klappen.
- GB To lock:** For transportation the running surface is to be folded at the top. It clicks into place with a clear "Click".
To unlock: Pull the lever as shown to unlock the frame. Hold the running surface firmly and fold downwards.
- F Verrouillage:** Pour le transport, replier la surface de marche vers le haut. Elle s'enclenche en émettant un "Click" parfaitement audible.
Déverrouillage: Actionnez le levier de déblocage tout en maintenant la surface de marche. Vous pouvez rabattre ensuite la surface de marche après l'avoir déverrouillé.
- NL Vergrendelen:** voor transport het loopvlak omhoog klappen. Deze vergrendelt met een duidelijk hoorbare "klik".
Ontgrendelen: Gebruik de ontgrendelingshendel en houd daarbij het loopvlak tegen. Na de ontgrendeling kunt u het loopvlak neerklappen.
- E Enclavar:** Para el transporte hay que rebatir hacia arriba la superficie de marcha. Encaja mediante un "clac" audible.
Desenclavar: Presionar hacia abajo con el pie la palanca situada en el marco interior derecho, mantener sujeta a la vez la superficie de marcha y abatir hacia abajo.

- I Bloccaggio:** Per il trasporto è necessario ribaltare verso l'alto la piastra di scorrimento. Allo scatto in posizione del piastra si ode un netto "click".
Sbloccaggio: Azionare la leva di sbloccaggio e tenere fermo il tappeto scorrevole elettrico. Una volta sbloccato, il tappeto può essere ribaltato in basso.
- PL Zamykanie:** Do transportu należy podnieść bieżnię. Zatrzaszkuje się ona z wyraźnym „kliknięciem”.
Odblokowywanie: Nacisnąć dźwignię odblokowującą i przytrzymać przy tym mocno powierzchnię bieżną. Po odblokowaniu można następnie odchylić powierzchnię bieżną w dół.
- P Bloquear:** Dobre a passadeira para cima para efeitos de transporte; ele tem de encaixar com um "clique" audível.
Desbloquear: Accione a alavanca de desbloqueio e segure a passadeira. Depois de desbloquear, abra a passadeira.
- DK Låsning:** Vip løbefladen op, når den skal transporteres. Den skal tydeligt falde i hak med et hørbart "klik".
Oplukning: Aktiver oplukningsgrebet og hold samtidig fast i løbefladen. Efter oplukning kan løbefladen klappes ned.
- CZ Zajištění:** Pro přepravu vyklopte pás nahoru; musíte jej zajistit se zřetelně slyšitelným „zaklapnutím”.
Odjištění: Stlačte odjišťovací páku a pás přitom podržte. Po odjištění lze pak pás sklopit dolů.

Handhabungshinweis „Justieren des Laufbandes“

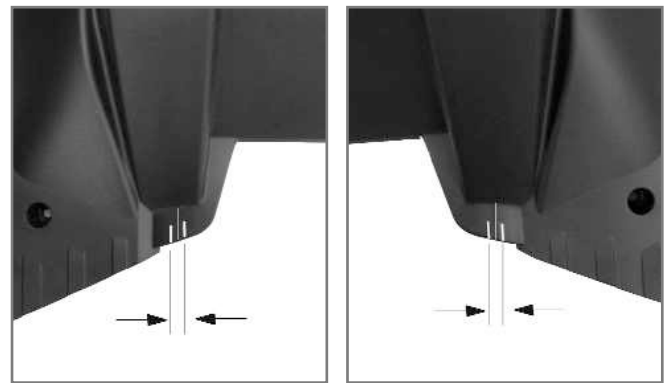


– D –

- **Bandjustierung:** Die Bandjustierung geschieht während des Bandlaufes bei einer Geschwindigkeit von ca 6 km/h (ggf. weniger) Bei der Justierung darf keine Person auf dem Band laufen!
- Wandert das Band nach **rechts**, drehen Sie die **rechte** Stellschraube mit dem beiliegenden Steckschlüssel **um maximal eine Viertel Umdrehung im Uhrzeigersinn**. Belaufen Sie das Band und kontrollieren den Lauf. Wiederholen Sie den Vorgang solange, bis das Band wieder gerade läuft.
- Weicht das Band nach **links** ab, drehen Sie die **rechte** Stellschraube mit dem beiliegenden Steckschlüssel **um maximal eine Viertel Umdrehung gegen den Uhrzeigersinn**. Belaufen Sie das Band und kontrollieren den Lauf. Wiederholen Sie den Vorgang solange, bis das Band wieder gerade läuft.
- **Bandstraffung:** Drehen Sie die Stellschraube max. eine Umdrehung im Uhrzeigersinn. Wiederholen Sie den Vorgang an der anderen Seite. Kontrollieren Sie, ob das Endlosband durchrutscht. Ist dies der Fall, müssen Sie den beschriebenen Vorgang noch einmal durchführen.
- Gehen Sie bei der Bandjustierung und -straffung sehr sorgfältig vor; eine **extreme** Über- oder Unterspannung kann zu Schäden am Laufband führen!

– GB –

- **Belt adjustment:** Adjust the belt while running it at a speed of about 6 km/h (if necessary, less). No person must be on the belt while adjusting it!
- If the belt moves to the right, carefully turn the right adjusting screw clockwise by max. a quarter of a rotation with the enclosed socket spanner. Operate the belt and check the course of the belt. Repeat this process until the belt runs straight away.
- If the belt moves to the left, carefully turn the right adjusting scr-



ew counter-clockwise by max. a quarter of a rotation with the enclosed socket spanner. Operate the belt and check the course of the belt. Repeat this process until the belt runs straight away.

- **Belt straightening:** Turn the adjusting screw to the right by max. one turn. Repeat this process on the other side. Check as to whether the continuous belt slips. If this is the case, repeat the described process once again.
- Be very careful when adjusting and straightening the belt. An extreme over- or under-tension may damage the running belt!

– F –

- **Ajustage du tapis roulant:** L'ajustage du tapis s'effectue par vitesse de fonctionnement d'environ 6 km/h (le cas échéant moins) lors du service du tapis roulant. Personne ne doit se trouver sur le tapis roulant lors de son ajustage!
- Si la bande se déplace vers la droite, tourner la vis de réglage droite d'un quart de tour max. dans le sens horaire. Marcher sur le tapis et contrôler l'avancement de la bande. Répéter la procédure jusqu'à ce que la ligne coïncide de nouveau avec le recouvrement.
- Si la bande se déplace vers la gauche, tourner la vis de réglage droite d'un quart de tour max. dans le sens horaire. Marcher sur le tapis et contrôler l'avancement de la bande. Répéter la procédure jusqu'à ce que la ligne coïncide de nouveau avec le recouvrement.
- **Tension du tapis roulant:** Tourner la vis de réglage vers la droite en effectuant au maximum un tour. Répéter la procédure de l'autre côté. Contrôler, si le tapis roulant glisse vers le bas. Dans ce cas, répéter la procédure décrite. Pour finir, resserrer les vis latérales.
- Effectuer l'ajustage et la tension du tapis roulant de façon extrêmement délicate. Un excès ou un manque de tension extrême peut détériorer le tapis roulant!

Handhabungshinweis „Justieren des Laufbandes“

– NL –

- **Het afstellen van de band:** De band wordt afgesteld wanneer deze bij een snelheid van ca. 6 km/h (eventueel minder) loopt. Tijdens het afstellen mag niemand op de band lopen!
- Als de band naar rechts beweegt, moet u de rechter stelschroef met de bijgevoegde steeksleutel voorzichtig met de wijzers van de klok maximaal een kwartslag meedraaien. Beloop de band en controleer de loop van de band. Dit proces zolang herhalen tot de band weer tegen de afdekking ligt.
- Als de band naar links wijkt, moet u de rechter stelschroef met de bijgevoegde steeksleutel voorzichtig tegen de wijzers van de klok maximaal een kwartslag in draaien. Beloop de band en controleer de loop van de band. Dit proces zolang herhalen tot de band weer tegen de afdekking ligt.
- Het straktrekken van de band: Draai de stelschroef max. één slag naar rechts. Doe hetzelfde aan de andere kant. Controleer of de doorlopende band doorglijdt. Als dit het geval is, moet u de beschreven handelswijze nog een keer uitvoeren.
- Ga bij het afstellen en straktrekken van de band zeer zorgvuldig te werk; een extreme over- of onderspanning kan schade aan de loopband tot gevolg hebben!

– E –

- **Ajuste de la cinta:** El ajuste de la cinta se realiza durante el funcionamiento de la misma con una velocidad de aprox. 6 km/h (si fuera necesario, menor). ¡Durante el ajuste, nadie debe caminar o correr en la cinta!
- Si la cinta se desplaza hacia la **derecha**, apretar el tornillo de ajuste **derecho** con la llave de cubo adjunta como **máximo un cuarto de vuelta en el sentido horario**. Correr encima de la cinta y comprobar el funcionamiento. Repetir el proceso hasta que cinta vuelva a desplazarse rectamente.
- Si la cinta se desplaza hacia la **izquierda**, apretar el tornillo de ajuste **derecho** con la llave de cubo adjunta como **máximo un cuarto de vuelta en el sentido contrario de las agujas del reloj**. Correr encima de la cinta y comprobar el funcionamiento. Repetir el proceso hasta que la cinta vuelva a avanzar de forma recta.
- **Tensado de la cinta:** Girar el tornillo de ajuste como máximo una vuelta en el sentido horario. Repetir el proceso en el otro lado. Comprobar si la cinta sinfín patina. Si fuera así, deberá volver a realizar el proceso descrito.
- Proceder con mucho cuidado en el ajuste y tensado de la cinta; un exceso o una falta **extremos** de tensión pueden causar daños en la cinta para caminar y correr!

– I –

- **Regolazione del nastro** La regolazione del nastro viene eseguita con nastro in funzione ad una velocità di circa 6 km/h (o anche più lentamente). Durante la regolazione nessuna persona deve correre sul nastro.
- Se il nastro sbanda verso **destra**, si deve ruotare **di massimo un quarto di giro in senso orario** la vite di regolazione di **destra** utilizzando la chiave a tubo fornita in dotazione. Percorrere il nastro e controllarne lo scorrimento.
- Ripetere quest'operazione fino a che il nastro non scorre diritto.
- Se il nastro sbanda verso **sinistra**, si deve ruotare **di massimo un quarto di giro in senso antiorario** la vite di regolazione di **destra** utilizzando la chiave a tubo fornita in dotazione. Percorrere il nastro e controllarne lo scorrimento. Ripetere quest'operazione fino a che il nastro non scorre nuovamente diritto.
- Regolazione della tensione del nastro Ruotare la vite di rego-

lazione di max. un giro in senso orario. Ripetere questa operazione sull'altro lato. Controllare il nastro. Se continua a slittare si deve ripetere ancora una volta l'operazione sopra descritta.

- La regolazione e la messa in tensione del nastro devono essere eseguite con la massima accuratezza; una tensione **estremamente** superiore o inferiore a quella prevista può causare danneggiamenti del Tappeto mobile!

– PL –

- **Regulacja biegu taśmy:** Regulacji taśmy dokonuje się podczas jej biegu z prędkością 6 km/h (lub mniej). Podczas regulacji na taśmie nie może znajdować się żadna osoba!
- Jeśli taśma wędruje na prawo, należy obrócić kluczem nasadowym prawą śrubę nastawczą o maksimum 1/4 obrotu w kierunku ruchu wskazówek zegara. Przebiegnąć się po taśmie i skontrolować jej bieg. Czynność powtarzać do chwili uzyskania prawidłowego biegu taśmy.
- Jeśli taśma wędruje na lewo, należy obrócić kluczem nasadowym lewą śrubę nastawczą o maksimum 1/4 obrotu w kierunku przeciwnym do ruchu wskazówek zegara.
- Przebiegnąć się po taśmie i skontrolować jej bieg. Czynność powtarzać do chwili uzyskania prawidłowego biegu taśmy.
- **Napężanie taśmy:** Obrócić śrubę nastawczą o maksimum 1 obrót w kierunku ruchu wskazówek zegara. Czynność powtórzyć dla drugiej strony. Sprawdzić, czy taśma ślizga się na rolkach. Jeśli tak, powtórzyć wyżej opisane czynności.
- Podczas regulacji biegu i napężania taśmy należy postępować bardzo ostrożnie. Zbyt mocne lub za słabe napężenie taśmy może spowodować jej uszkodzenie!

– P –

- **Ajuste do tapete:** O ajuste do tapete é feito com o mesmo em funcionamento a uma velocidade de aprox. 6 km/h (ou inferior). Durante o ajuste não se pode encontrar ninguém em cima da passadeira!
- Se o tapete se deslocar para a direita, rode o parafuso de ajuste direito com a chave fornecida junto no máximo um quarto de volta para a direita. Caminhe sobre o tapete e verifique o deslocamento do mesmo. Repita o processo até o tapete se deslocar correctamente.
- Se o tapete se deslocar para a esquerda, rode o parafuso de ajuste esquerdo com a chave fornecida junto no máximo um quarto de volta para a esquerda. Caminhe sobre o tapete e verifique o deslocamento do mesmo. Repita o processo até o tapete se deslocar correctamente.
- **Tensionamento do tapete:** Rode o parafuso de ajuste no máx. uma volta para a direita. Repita o processo do outro lado. Verifique se o tapete está frouxo. Se for o caso, repita novamente o processo descrito.
- Proceda de forma cuidadosa durante o ajuste e o tensionamento do tapete; um tensionamento extremamente excessivo ou reduzido pode causar danos na passadeira!

Handhabungshinweis „Justieren des Laufbandes“

– DK –

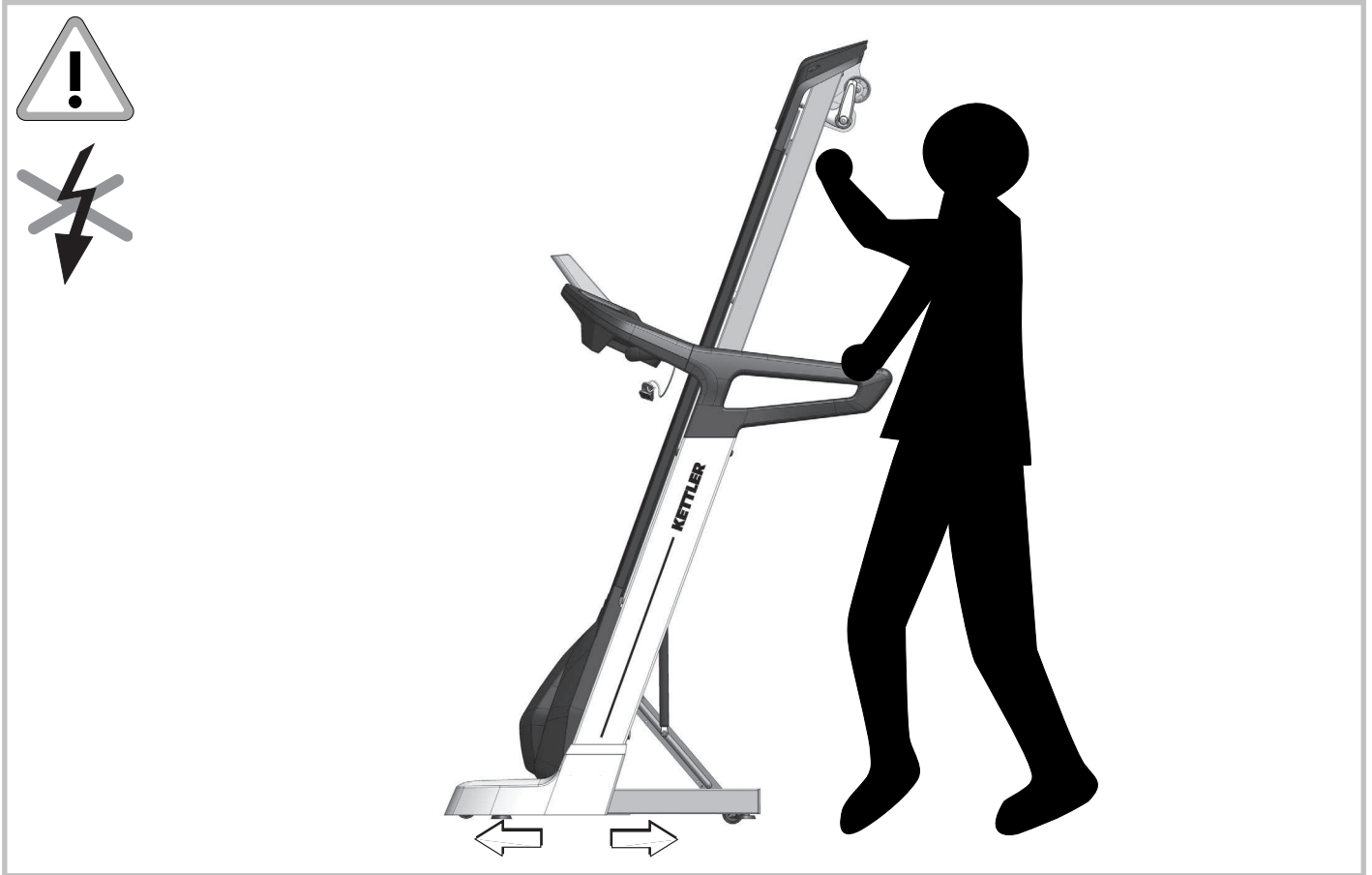
- **Båndjustering:** Båndet justeres, mens det kører med en hastighed på ca. 6 km i timen eller langsommere. Båndet må ikke benyttes, når det justeres!
- Hvis båndet "vandrer" mod højre, drejes højre justerskrue maks. en kvart omgang i urets retning med vedlagte topnøgle. Løb på båndet og kontrollér, om det løber rigtigt. Gentag proceduren indtil båndet løber lige igen.
- Afviger båndet mod venstre, drejes højre justerskrue maks. en kvart omgang imod uret med vedlagte topnøgle. Løb på båndet og kontrollér, om det løber rigtigt. Gentag proceduren indtil båndet løber lige igen.
- **Båndstramning:** Drej justerskruen maks. en omgang i urets retning. Gentag proceduren på den anden side. Kontrollér om det endeløse bånd "skrider". Hvis det er tilfældet, gentages den beskrevne procedure.
- Vær meget forsigtig ved justering og stramning af båndet, da løbebåndet kan beskadiges, hvis det strammes alt for meget eller alt for lidt

– CZ –

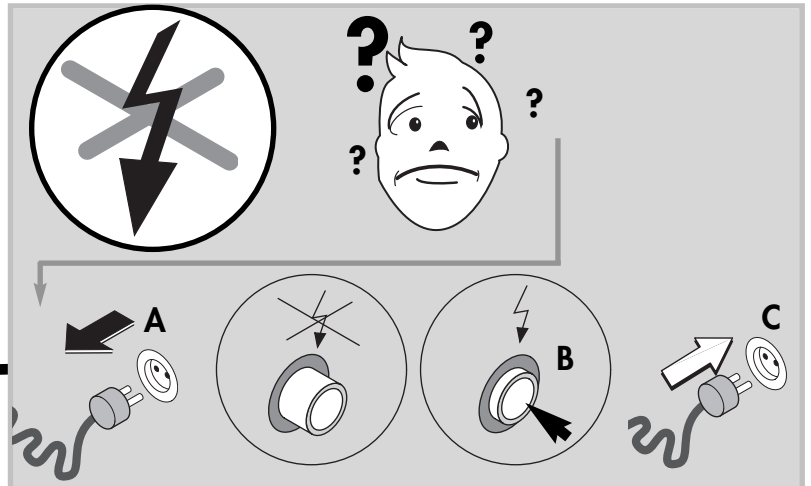
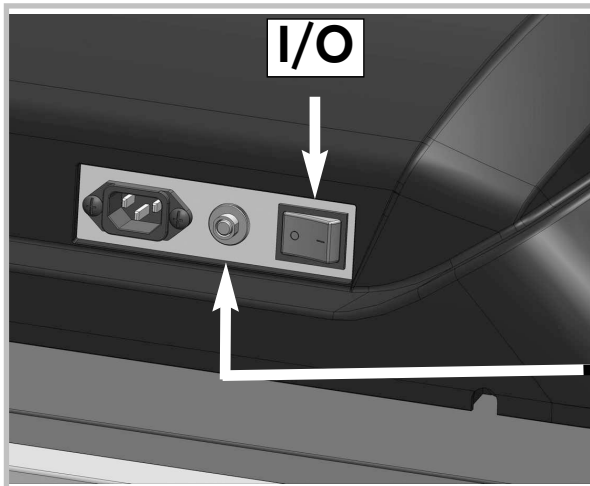
- **Nastavování pásu:** Nastavování pásu probíhá během chodu pásu při rychlosti cca. 6 km/h (příp. méně). Při nastavování se na pásu nesmí nacházet žádné osoby!
- Odchylují-li se pás směrem doprava, otočte pravým stavěcím šroubem (obr. 6) přiloženým nástrčkovým klíčem maximálně o čtvrt otáčky ve směru hodinových ručiček. Zkuste se na pásu proběhnout a zkontrolujte chod. Opakujte tento postup tak dlouho, dokud se pás opět nevyrovná.
- Odchylují-li se pás směrem doleva, otočte pravým stavěcím šroubem (obr. 6) přiloženým nástrčkovým klíčem maximálně o čtvrt otáčky proti směru hodinových ručiček. Zkuste se na pásu proběhnout a zkontrolujte chod. Opakujte tento postup tak dlouho, dokud se pás opět nevyrovná.
- **Natažení pásu:** Otočte stavěcím šroubem (obr. 6) o max. jednu otáčku ve směru hodinových ručiček. Opakujte postup na druhé straně. Zkontrolujte, jestli nekonečný pás prokluzuje. V tomto případě musíte popsany postup provést ještě jednou.
- Postupujte při nastavování a natahování pásu velmi opatrně, extrémní přetažení nebo povolení pásu může poškodit běžecký trenažér!



Handhabungshinweis Transport



Handhabungshinweis EIN / AUS – Rücksetzen der Sicherung



Pflege und Wartung

- GB - Care and maintenance
- E - Cuidados y mantenimiento
- P - Limpeza e conservação

- F - Entretien et maintenance
- I - Pulizia e manutenzione
- DK - Vedligeholdelse og service

- NL - Verzorging en onderhoud
- PL - Pielęgnacja i konserwacja
- CZ - K ošetřování a údržbě

- D - Wartung des Bandes und der Laufplatte:

ACHTUNG: Die Schmierung, bzw. Pflege des Bandes ist die wichtigste Wartungsmaßnahme! Eine nicht ausreichende Schmierung und eine damit verbundene deutliche Zunahme der Reibung führt zu einem starken Verschleiß und einer Beschädigung von Endlosband, Laufplatte, Motor und Platine! **Schäden, die aufgrund mangelnder oder unterlassener Pflege, bzw. Wartung des Bandes entstehen, werden nicht durch die Garantie abgedeckt!**

Bei regelmäßiger Nutzung des Laufbandes muss ca. alle 25 Betriebsstunden oder alle 3 Wochen oder bei Anzeige der Service-LED im Computerdisplay (siehe auch Computeranleitung) eine Wartung des kalten Bandes mit Silikonöl Art.-Nr. 43008001 vorgenommen werden.

Vor der 1. Inbetriebnahme oder längerer Nichtbenutzung des Gerätes muss diese Wartung ebenfalls vorgenommen werden.

Führen Sie das Sprühröhrchen zwischen Band und Laufplatte ein und geben 3 kurze (ca. 1 Sekunde) Sprühstöße Silikongleitmittel zwischen Band und Laufplatte. Das Sprühröhrchen sollte dabei seitlich bewegt werden, um eine Benetzung der gesamten Bandunterseite zu gewährleisten. Das Band per Hand weiterdrehen, so dass anschließend die gesamte Fläche zwischen Endlosband und Laufplatte geschmiert ist.

Überschüssiges Gleitmittel abwischen.

- GB - Maintenance of the belt and the running board:

ATTENTION: The lubrication and care of the belt is the most important maintenance measure! An insufficient lubrication and the associated clear increase of friction leads to more wear and tear and to damage of the treadmill belt, running board, motor and circuit board! **Damages which occur from defective or neglected care and maintenance of the belt are not covered by the guarantee!**

In case of a regular use of the running belt, the cold running belt has to be serviced every 25 operating hours or every 3 weeks or when the service-LED is displayed (also see computer manual) with silicone oil, article number 43008001.

Prior to the 1st commissioning of the device or after a longer period of not using the device, this service has to be performed as well.

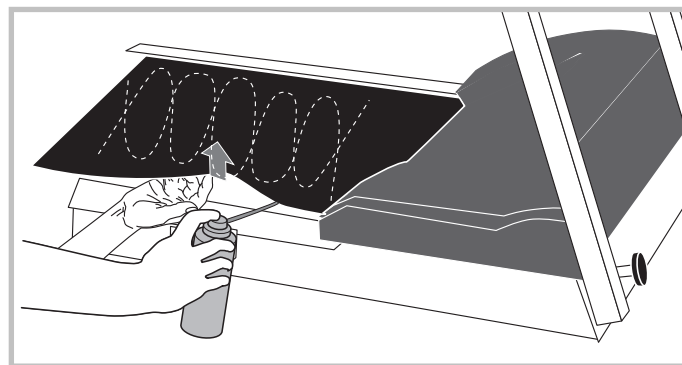
Insert the small spray pipe between the belt and the running board and give 3 short (about 1 second) spray bursts of silicone lubricant between the belt and the running board. The spray pipe should be moved to one side to ensure that the entire lower side of the belt is moistened. Then further turn the belt over by hand so that the entire surface between the belt and the running board is lubricated.

Wipe away any superfluous lubricant.

- F - Entretien du tapis et de la plaque de marche:

ATTENTION: Le plus important est le graissage ou l'entretien du tapis! Un graissage insuffisant engendre un accroissement très sensible de la friction, ce qui augmente l'usure et détériore le tapis, la plaque de marche, le moteur et la platine! **Toute détérioration issue d'un manque d'entretien ou de maintenance du tapis ne sera pas couverte par la garantie!**

Lorsque le tapis de marche est utilisé régulièrement, il faut le lubrifier avec de l'huile à la silicone réf. 43008001, dès qu'il est refroidi, à peu près toutes les 25 heures de fonctionnement ou tous les 3 semaines ou dès que le témoin de Service s'allume dans l'affichage de l'ordinateur (voir aussi le manuel de l'ordinateur).



Cet entretien est égale ment à effectuer avant la première mise en service ou en cas de non-utilisation de l'appareil de longue durée.

Introduisez la canule du spray entre le tapis et la plaque de marche et donnez 3 petites injections (environ 1 seconde) de lubrifiant à la silicone entre le tapis et la plaque de marche. Faites un mouvement latéral avec le spray, afin d'humecter tout le dessous du tapis. Faites tourner le tapis à la main, pour assurer un graissage uniforme de la surface entre le tapis et la plaque de marche.

Essuyez les bavures de lubrifiant.

- NL - Onderhoud van de band en het loopvlak:

LET OP: het smeren cq. onderhoud van de band is de belangrijkste onderhoudsmaatregel! Een onvoldoende smering en een daarmee verbonden duidelijke toename van de wrijving voert tot een sterke slijtage en een beschadiging van de lopende band, loopvlak, motor en printplaat! **Schade die door te weinig of nagelaten onderhoud van de band ontstaat, valt niet onder de garantie!**

Bij regelmatig gebruik van de loopband dient ca. elke 25 gebruiksuren of elke 3 weken of bij oplichten van de service-LED op de computerdisplay (zie ook computerhandleiding) een onderhoud doorgevoerd te worden met siliconenolie art.nr. 43008001 op een koude band.

Voor het eerste gebruik of na langere stilstand van het apparaat dient u dit ook te doen.

Voer het sproeibuisje tussen de band en het loopvlak en sproei 3 keer kort (ca. 1 seconde) siliconenglijmiddel tussen band en loopvlak. Het sproeibuisje dient daarbij zijwaarts bewogen te worden om gegarandeerd de hele onderzijde van de band te bereiken. De band met de hand verder draaien, zodat vervolgens het hele vlak tussen loopband en loopvlak gesmeerd wordt.

Overtollig glijmiddel verwijderen.

- E - Mantenimiento de la cinta y de la placa de marcha:

ATENCIÓN: ¡El engrase o el cuidado de la cinta es la medida de mantenimiento más importante! ¡Un engrase insuficiente y un marcado aumento del rozamiento debido a ello, conduce a un fuerte desgaste y a un dañado de la cinta sin fin, de la placa de marcha, del motor y de la platina! **¡La garantía no cubrirá los daños que se originen a causa de un cuidado o mantenimiento insuficiente, defectuoso o no realizado de la cinta!**

El uso regular de la cinta de andar-correr implica que cada 25 horas de servicio o cada 3 semanas o al aparecer la indicación "servicio" en la pantalla de la computadora (véa también las instrucciones de uso de la computadora), se deberá realizar un mantenimiento de la cinta fría con aceite de silicona, Art. No. 43008001.

Antes de la 1ª puesta en servicio o después de no haber utilizado el aparato durante mucho tiempo, también se tiene que realizar este mantenimiento.

Introducir el tubito de pulverización entre la cinta y la placa de marcha y dar 3 impulsos de pulverización cortos (aprox. 1 segundo) de lubricante de silicona entre la cinta y la placa de marcha. Para esto se debería mover lateralmente el tubito de pulverización, a fin de garantizar que se humedezca toda la cara inferior de la cinta. Continuar girando la cinta a mano, de forma que acto seguido esté engrasada toda la superficie entre la cinta sin fin y la placa de marcha.

Limpiar con un trapo el lubricante sobrante.

– I – Manutenzione del nastro e della piastra di scorrimento:

ATTENZIONE: L'intervento di manutenzione più importante consiste nella lubrificazione e pulizia del nastro! Una lubrificazione insufficiente ed il conseguente aumento dell'attrito causano un usura precoce ed il danneggiamento del nastro, della piastra di scorrimento, del motore e della scheda! **I danni dovuti ad un'insufficiente o mancata pulizia e manutenzione del nastro non sono coperti dalla nostra garanzia!**

Se il tappeto scorrevole elettrico viene utilizzato regolarmente, è necessario che il nastro freddo venga sottoposto a manutenzione con olio di silicone ogni 3 settimane, oppure ogni 25 ore di servizio, ovvero quando il LED di servizio situato nel display del computer si accende (vedi anche istruzioni per l'uso del computer) no di art. 43008001.

Questa manutenzione deve inoltre essere eseguita prima della messa in funzione iniziale o dopo un lungo periodo di inattività dell'apparecchio.

Inserire il tubetto di spruzzaggio tra il nastro e la piastra di scorrimento e spruzzare 3 volte brevemente (per circa 1 secondo) il lubrificante al silicone tra il nastro e la piastra di scorrimento. Per umettare completamente il lato inferiore del nastro è necessario muovere lateralmente il tubetto durante lo spruzzaggio. Continuare a ruotare manualmente il nastro fino a lubrificare l'intera superficie tra il nastro e la piastra di scorrimento.

Eliminare con un panno il lubrificante eccessivo.

– PL – Konserwacja taśmy i płyty bieżni:

UWAGA: Smarowanie wzgl. pielęgnacja taśmy to najważniejsza operacja konserwacyjna! Niewystarczające smarowanie i związany z tym znaczny wzrost tarcia powoduje silne zużycie i uszkodzenie taśmy, płyty bieżni, silnika i płytki! **Uszkodzenia spowodowane niewystarczającą lub zaniedbaną pielęgnacją wzgl. konserwacją nie są objęte gwarancją!**

Przy regularnym użytkowaniu bieżni treningowej należy co około 25 godzin pracy bieżni lub co dwa tygodnie, bądź też w przypadku wskazania LED - Service - na wyświetlaczu komputera, przeprowadzić konserwację zimnej bieżni olejem silikonowym, nr artykułu 43008001.

Wsunąć rurkę aerozolu pomiędzy taśmę i bieżnię, wtryskując 3 porcje (ok. 1 sekundy) smaru silikonowego pomiędzy taśmę i bieżnię. Należy przy tym poruszać rurkę aerozolu na boki, aby zapewnić przesmarowanie całej dolnej powierzchni taśmy. Przesuwać dalej taśmę ręką, aby na koniec przesmarowana została cała powierzchnia pomiędzy taśmą i płytą bieżni.

Usunąć nadmiar smaru ślizgowego.

– P – Manutenção do tapete e da plataforma:

ATENÇÃO: A lubrificação e a limpeza do tapete é uma das medidas de manutenção mais importantes! Uma lubrificação insuficiente e a fricção elevada devido à mesma pode causar um desgaste muito forte e danos no tapete, na passadeira, no motor e na platina! **Danos causados por uma conservação ou manutenção**

insuficiente do tapete não são cobertos pela garantia!

Em caso de utilização regular da passadeira, é necessário efectuar a cada 25 horas de serviço ou a cada 3 semanas ou aquando da indicação do LED de serviço no display do computador (ver também instruções do computador) uma manutenção do tapete frio com óleo de silicone n.º de artigo 43008001.

Também tem de ser efectuada uma manutenção antes da 1.ª colocação em serviço ou se a passadeira não tiver sido usado durante período de tempo prolongado.

Introduza o tubinho de vaporização entre o tapete e a plataforma e aplique 3 curtas vaporizações (aprox. 1 segundo) de lubrificante de silicone entre o tapete e a plataforma. Enquanto vaporiza, movimente o tubinho de um lado para o outro para garantir o revestimento de toda a superfície inferior do tapete. Rode o tapete manualmente de forma a que toda a superfície entre o tapete e a plataforma fique lubrificada.

Limpe o lubrificante em excesso.

– DK – Vedligeholdelse af bånd og løbeplade:

OBS! Smøring og pleje af båndet er den vigtigste vedligeholdelse! **Utilstrækkelig smøring og et dermed forbundet betydeligt tiltag af friktionen medfører stærk slitage og beskadigelse af det endeløse bånd, løbepladen, motoren og printkortet!**

Der ydes ikke garanti, hvis der skulle opstå skader som følge af mangelfuld eller unddladt pleje og vedligeholdelse af båndet!

Ved regelmæssig benyttelse af løbebåndet skal det kolde bånd smøres ca. hver 25 driftstimer eller hver tre uger og ved visning af service-LED'en i computerdisplayet (se desuden computervejledningen) med silikoneolie, art.-nr. 43008001.

Inden førstegangs ibrugtagning, eller hvis båndet ikke benyttes i en længere periode, skal denne vedligeholdelse ligeledes udføres.

Led sprøjterøret ind mellem båndet og løbepladen og sprøjt silikone-smøremidlet ind mellem båndet og løbepladen ved at udføre 3 korte sprøjtstød (ca. 1 sekund). Bevæg sprøjterøret til siden for at garantere, at hele båndets underside bliver smurt. Led båndet videre med hånden så hele fladen mellem det endeløse bånd og løbepladen smøres.

Tør overskydende smøremiddel af.

– CZ – Ošetřování a údržba

Údržba pásu a běžecké plošiny:

POZOR: Mazání, popř. ošetřování pásu je nejdůležitějším opatřením údržby! Nedostatečné mazání a tím způsobený znaatelný nárůst tření vede k silnému opotřebení a poškození nekonečného pásu, běžecké plošiny, motoru a základny. Škody vzniklé chybným nebo zanedbaným ošetřováním, popř. údržbou pásu, nejsou předmětem záručního krytí!

Při pravidelném používání běžeckého trenážeru se musí provádět zhruba každých 100 provozních hodin nebo každé 2 měsíce nebo při signalizaci servisní kontrolkou na displeji počítače (viz také návod k počítači) údržba studeného pásu silikonovým olejem č. výr. 43008001.

Před prvním použitím nebo dlouhodobém nepoužívání přístroje se musí tato údržba také provést.

Zaveďte trubičku olejničky mezi pás a běžeckou plošinu a 3 rychlými (zhruba 1 vteřina) pumpovacími pohyby vstříkněte silikonové mazivo mezi pás a běžeckou plošinu. Trubkou olejničky by se při tom mělo pohybovat ze strany na stranu pro docílení pokrytí celé spodní strany pásu. Otáčejte pásem ručně dál, až se nakonec namaže celá plocha mezi **nekonečným pásem a běžeckou plošinou.**

Přebytečné mazivo otřete.

Ersatzteilbestellung

- GB - Spare parts order

- E - Pedido de recambios

- P - Encomenda de peças sobressalentes

- F - Commande de pièces de rechange

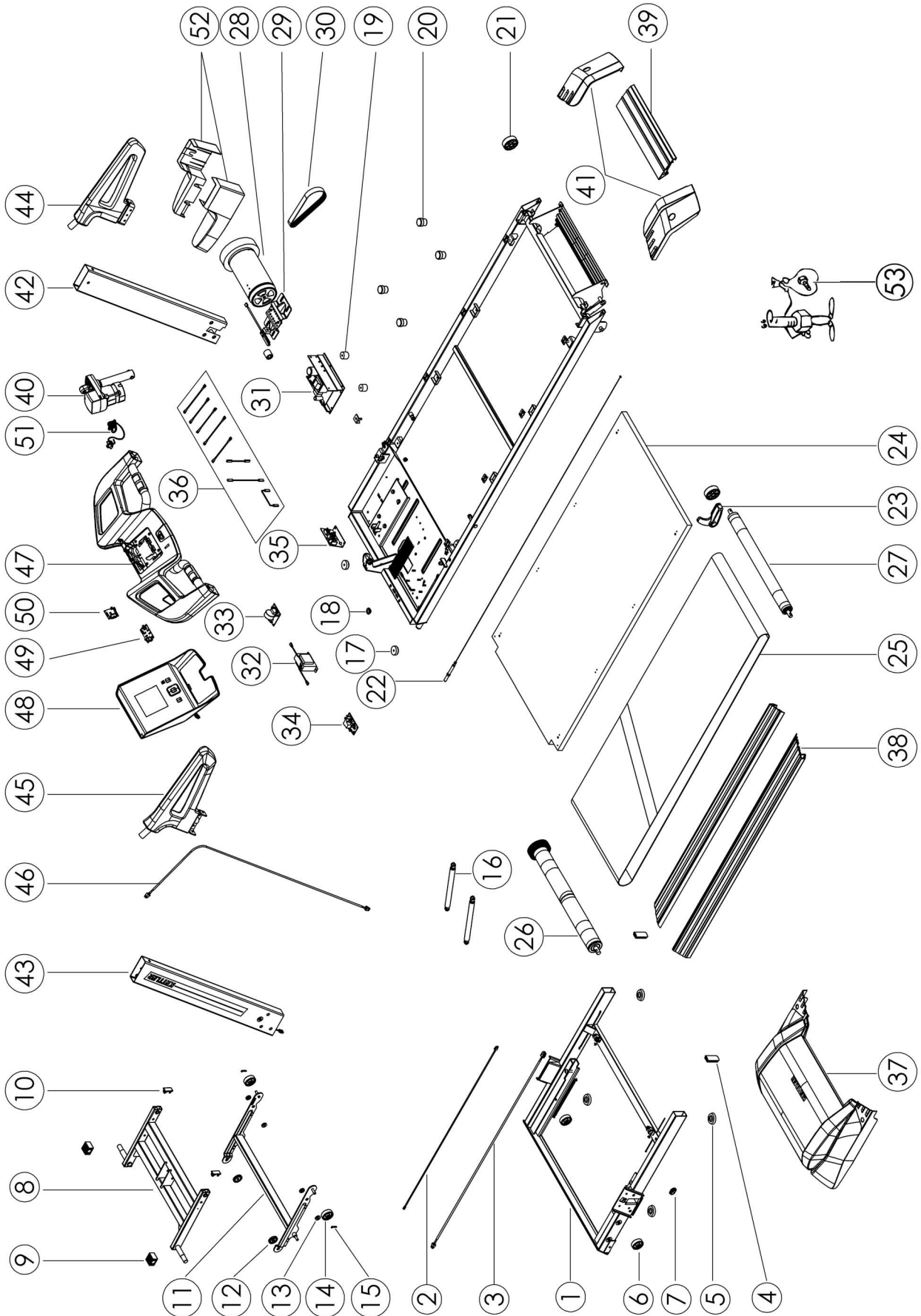
- I - Ordine di pezzi di ricambio

- DK - Bestilling af reservedele

- NL - Bestelling van reserveonderdelen

- PL - Zamówienie części zamiennych

- CZ - Objednání náhradních dílů



Ersatzteilbestellung

- GB - Spare parts order
- F - Commande de pièces de rechange
- NL - Bestelling van reserveonderdelen
- E - Pedido de recambios
- I - Ordine di pezzi di ricambio

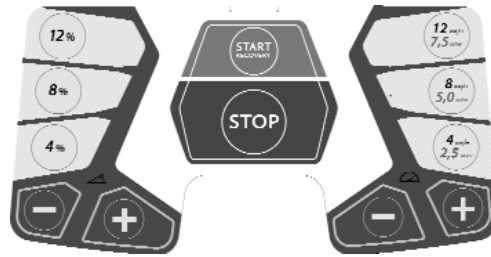
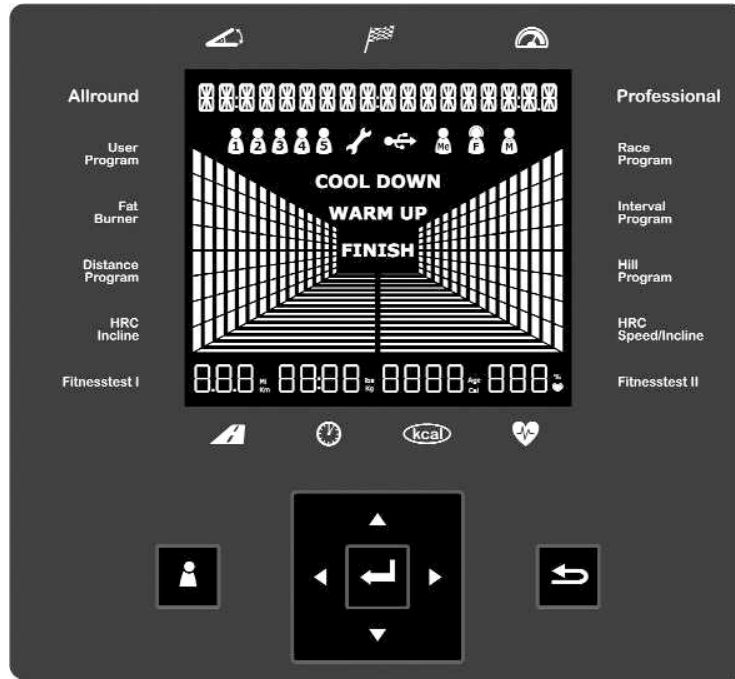
- PL - Zamówienie części zamiennych
- P - Encomenda de peças sobressalentes
- DK - Bestilling af reservedele
- CZ - Objednání náhradních dílů

07885-600		
①	1x	68006350
②	1x	68006319
③	1x	68006320
④	2x	68006156
⑤	4x	68006005
⑥	2x	68006321
⑦	1x	68006351
⑧	1x	68006352
⑨	2x	68006033
⑩	4x	68006353
⑪	1x	68006386
⑫	2x	68006356
⑬	4x	68006159
⑭	2x	68006321
⑮	2x	68006357
⑯	1x	68006400
⑰	2x	68006359
⑱	1x	68006360
⑲	2x	68006024
⑳	4x	68006401
㉑	2x	68006001
㉒	1x	68006402
㉓	1x	68006325
㉔	1x	68006403
㉕	1x	68006272
㉖	1x	68006404
㉗	1x	68006365

07885-600		
㉘	1x	68006270
㉙	1x	68006405
㉚	1x	68006406
㉛	1x	68006407
㉜	1x	68006056
㉝	1x	68006120
㉞	1x	68006331
㉟	1x	68006408
㊱	1x	68006370
㊲	1x	68006409
㊳	1x	68006410
㊴	1x	68006373
㊵	1x	68006374
㊶	1x	68006375
㊷	1x	68006376
㊸	1x	68006377
㊹	1x	68006378
㊺	1x	68006379
㊻	1x	68006380
㊼	1x	68006381
㊽	1x	68006411
㊾	1x	68006412
㊿	1x	68006413
1	1x	68006220
2	1x	68006383
3	1x	68006384



- **D** – Beispiel Typenschild - Seriennummer
 - **GB** – Example Type label - Serial number
 - **F** – Exemple Plaque signalétique - Numéro de série
 - **NL** – Bij voorbeeld Typeplaatje - Seriennummer
 - **E** – Ejemplo Placa identificativa - Número de serie
 - **I** – Esempio Targhetta tecnica - Numero di serie
 - **PL** – Przykłady Tabliczka identyfikacyjna - Numer serii
 - **P** – Exemplo placa de características - número de série
 - **DK** – Eksempel type label – serienummer
 - **CZ** – Primer tipske ploščice - serijske številke
- **D** – Geben Sie bei Ersatzteilbestellungen bitte die vollständige Artikelnummer, die Ersatzteilnummer, die benötigte Stückzahl und die Seriennummer des Gerätes an.
 - **GB** – When ordering spare parts, always state the full article number, spare-part number, the quantity required and the S/N of the product.
 - **F** – En cas de commande de pièces de rechange, nous vous prions de mentionner la référence article, le numéro de pièce de rechange, la quantité demandée et le numéro de série de l'appareil.
 - **NL** – Vermeld bij de onderdelenbestellingen a.u.b. het volledige artikelnummer, het onderdeelnummer, het benodigde aantal en het serienummer van het apparaat.
 - **E** – Indicar con los pedidos de piezas de repuesto el número completo del artículo, el número de la pieza de repuesto, las unidades solicitadas y el número de serie del aparato.
 - **I** – Per l'ordinazione di parti di ricambio indicate il completo numero di articolo, della parte di ricambio, il numero di uniti necessari nonché il numero di serie dell'apparecchio.
 - **PL** – Przy zamawianiu części zamiennych proszę podawać kompletny numer artykułu, numer części zamiennych i numer serii urządzenia.
 - **P** – Ao encomendar peças sobressalentes, por favor indique o número completo do artigo, o número da peça sobressalente, o número de unidades necessárias e o número de série do aparelho.
 - **DK** – Ved bestilling af reservedele skal du altid opgive det fuldstændige artikelnummer, nummeret på reservedelen, det ønskede antal og maskinens serienummer (se Håndtering).
 - **CZ** – Při objednání náhradních dílů prosím udejte úplné číslo zboží, číslo náhradního dílu, potřebný počet kusů a sériové číslo přístroje (viz Manipulace).





HEINZ KETTLER GmbH & Co. KG · Postfach 1020 · D-59463 Ense-Parsit
www.kettler.de

docu 2976 /06.11