



BEDIENUNGSANLEITUNG

CROOZER CARGO

IMPRESSUM

Herausgeber: Croozer GmbH
Oskar-Jäger-Str. 125
D-50825 Köln
Deutschland

Alle Rechte an dieser Anleitung verbleiben bei der Croozer GmbH.
Texte, Angaben und Abbildungen dieser Anleitung dürfen nicht vervielfältigt,
verbreitet oder zu Zwecken des Wettbewerbs unbefugt verwendet oder ande-
ren mitgeteilt werden.

Weitere Anleitungen für die Benutzung dieses Fahrzeugs kannst du bei der
Croozer GmbH nachbestellen oder unter www.croozer.com downloaden.
Diese Anleitung wurde mit großer Sorgfalt erstellt. Solltest du dennoch Fehler
feststellen, sind wir für einen entsprechenden Hinweis dankbar.

Konzeption, Text, grafische Gestaltung und Redaktion:
Dipl.-Ing. W. Piontek, www.technik-transparent.de

Fotos: W. Piontek und Croozer GmbH

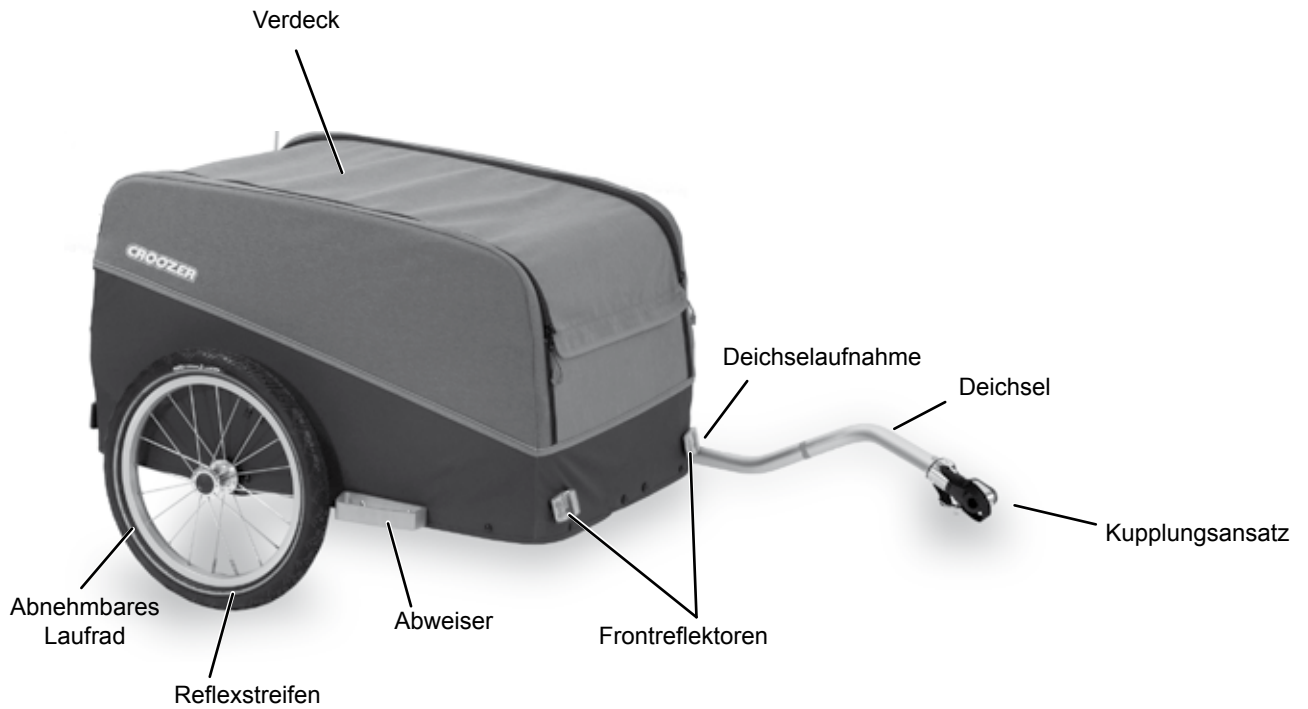
Inhalt

Beschreibung	2	Den Croozer Cargo reinigen, pflegen und lagern	25
Was ist wo?	2	Wie reinige und pflege ich den Croozer Cargo?	25
2-in-1-System	3	Wie bewahre ich den Croozer Cargo auf?	26
Was ist der Croozer Cargo?	4	Croozer Cargo endgültig stilllegen und entsorgen	26
Wofür ist der Croozer Cargo bestimmt?	4	Technische Daten	27
Wofür darf der Croozer Cargo nicht benutzt werden?	4	Weiteres Zubehör	27
Lagebezeichnungen und Konventionen	4	Gewährleistung und Garantie	28
Berücksichtigte Normen	4		
Sicherheitshinweise	5		
Symbole und Warnungen	5		
Lies und beachte diese Anleitung!	5		
Anforderungen an den Fahrer des Zugfahrrades	5		
Anforderungen an das Zugfahrrad	5		
Gesetzliche Bestimmungen zur Benutzung eines Fahrradanhängers	5		
Bevor du losfährst...	5		
Fahrten mit dem Croozer Cargo	5		
Croozer Cargo als Bollerwagen (Zubehör).	6		
Benutzung, Aufbewahrung und Transport	6		
Montage, Wartung und Instandsetzung	6		
Erste Montage und Aufbau des Croozer Cargo	7		
Prüfe den Lieferzustand	7		
Croozer Cargo entfalten	8		
Laufräder montieren und demontieren	9		
Den Croozer Cargo als Fahrradanhänger einrichten	10		
Deichsel montieren und demontieren	10		
Achskupplung an Zugfahrrad montieren	11		
Sicherheitswimpel anbringen.	14		
Mit dem Croozer Cargo unterwegs	15		
Gepäck mitnehmen	15		
Verdeck öffnen und schließen	16		
Croozer an Zugfahrrad ankuppeln	17		
Croozer vom Zugfahrrad abkuppeln	18		
Besonderheiten beim Fahren mit Fahrradanhänger	19		
Besonderheiten der Federung des Croozer Cargo Tuure	19		
Den Croozer Cargo transportieren	22		
Den Croozer Cargo kontrollieren und warten	23		
Kontrollintervalle	23		
Wartungsintervalle	23		
Deichsel und Kupplung kontrollieren.	24		
Stoffaufbau kontrollieren	24		
Laufräder warten	24		
Luftdruck und Bereifung kontrollieren	24		
Schließzylinder des Deichselkopfes warten	24		
Achsen der Laufräder warten	25		
Verhalten nach einem Unfall	25		

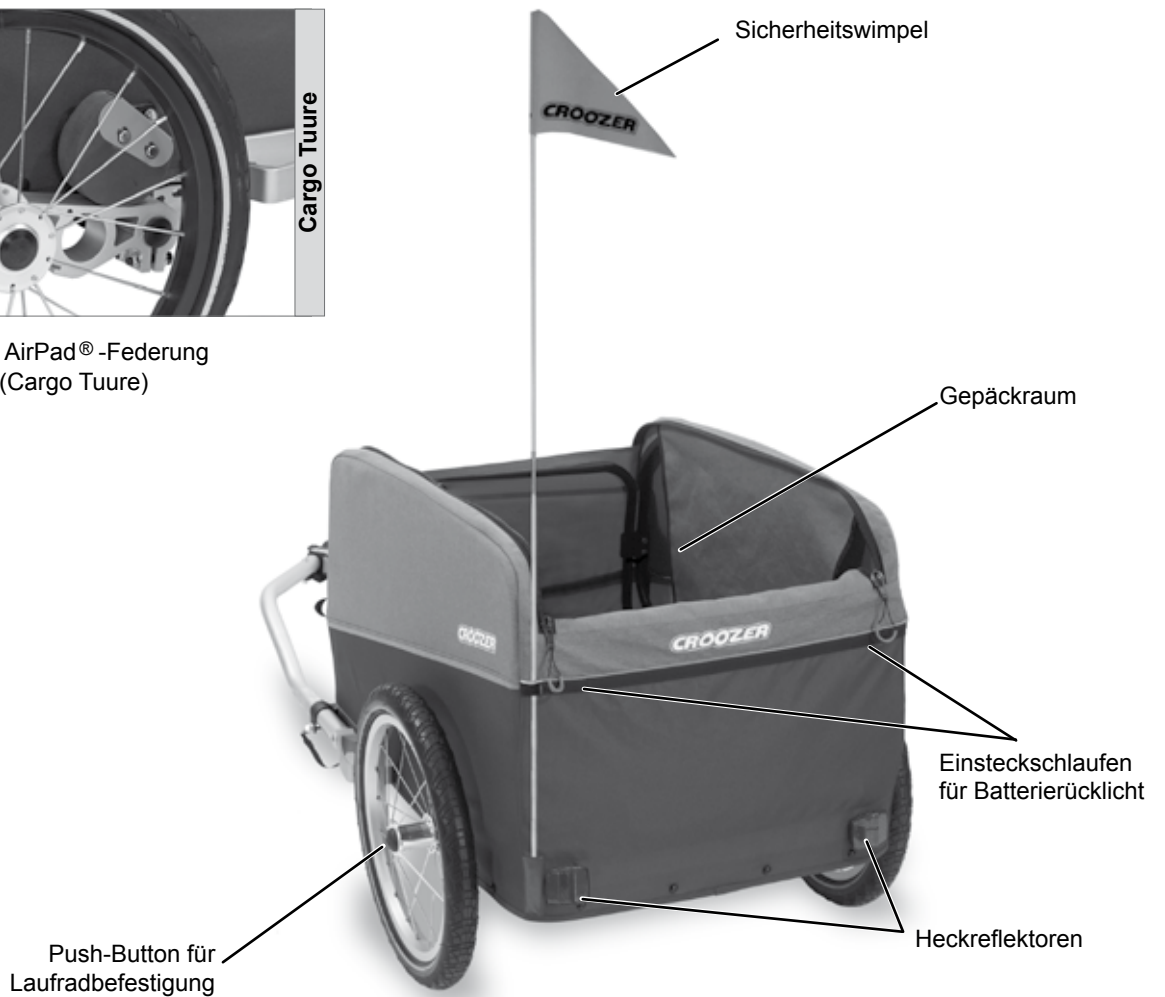
Beschreibung

Beschreibung

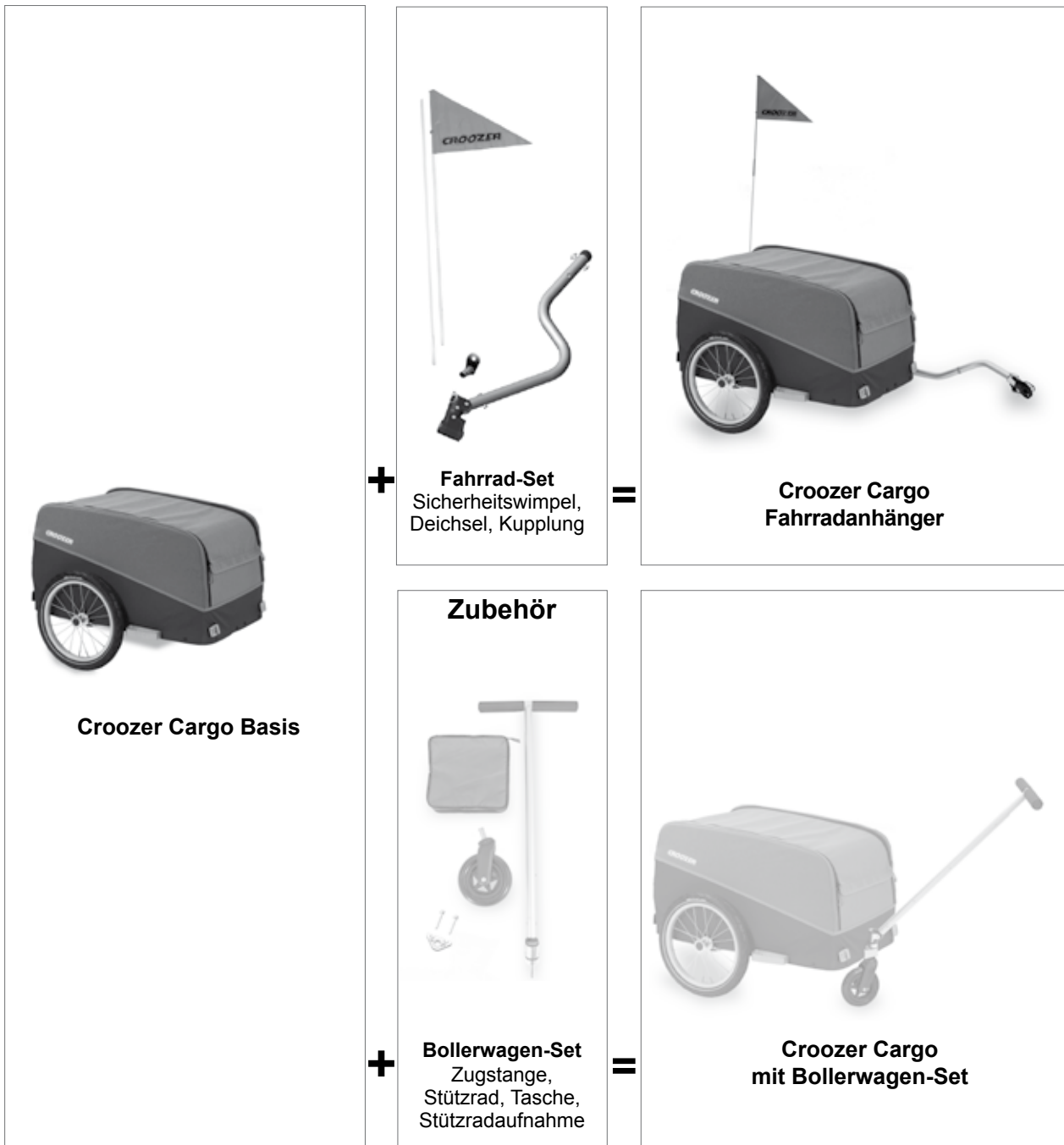
Was ist wo?



Wartungsfreie AirPad®-Federung mit Sylomer® (Cargo Tuure)



2-in-1-System



Click & Crooz® Sicherungssystem
einfach hineinschieben, automatische Arretierung,
Lösen durch Knopfdruck

für Kupplung



Kugel-Sicherungsstift

(magnetisch)

für die Deichselaufnahme



Beschreibung

Was ist der Croozer Cargo?

Croozer Cargo ist ein Fahrradanhänger zum Transport von Lasten. Mit dem Bollerwagen-Set (Zubehör) kann der Croozer Cargo mit wenigen Handgriffen zu einem Bollerwagen erweitert werden.

Wofür ist der Croozer Cargo bestimmt?

Der Croozer Cargo ist unter Beachtung dieser Anleitung zur privaten Nutzung bei Tage als Fahrradanhänger auf Straßen und befestigten Wegen zum Transport von Lasten, und mit dem erhältlichen Bollerwagen-Set (Zubehör) als Bollerwagen bestimmt.

Zulässiges Gesamtgewicht (Anhänger + Gepäck)	60 kg (132 lbs)
Maximale Zuladung* (Gepäck)	45 kg (99 lbs)
Stützlast an der Deichsel	3 bis 11 kg (6.6 to 24.3 lbs)
* Angaben gelten nur, wenn die minimale Stützlast von 3 kg (6.6 lbs) nicht unterschritten und die maximale Stützlast von 11 kg (24.3 lbs) nicht überschritten wird. Siehe Seite 15.	

Wird der Croozer Cargo als Anhänger bei schlechten Sichtverhältnissen, in der Dämmerung oder bei Nacht benutzt, muss er mit Beleuchtung nach den Gesetzen und Regeln des Straßenverkehrs des jeweiligen Landes, in dem er benutzt wird, nachgerüstet werden. Ein Batterielicht kann am Heck in eine Schlaufe eingesteckt werden. Der Croozer Cargo darf nur mit Ersatzteilen oder Zubehör fachgerecht nachgerüstet werden, die von der Croozer GmbH zugelassen sind.

Wofür darf der Croozer Cargo nicht benutzt werden?

Jegliche Benutzung, die nicht im obigen Abschnitt aufgeführt ist, ist nicht zulässig. Der Croozer Cargo darf nicht zum Transport von Kindern oder Tieren benutzt werden. Der Bollerwagen (Zubehör) darf nicht zum Joggen oder Skaten benutzt werden. Gewerbliche Nutzung, Überladung, zu hohe Geschwindigkeiten (höher als 25 km/h (15 mph) im Fahrradanhängerbetrieb oder höher als Schrittgeschwindigkeit im Bollerwagenbetrieb), nicht ordnungsgemäße Beseitigung von Mängeln und Benutzung auf unbefestigten Wegen sind nicht erlaubt.

Der Croozer Cargo darf als Anhänger nicht von motorisierten Fahrzeugen wie Mofas oder Mopeds gezogen werden. Das gilt auch für Fahrräder mit Elektroantrieb, die schneller als 25 km/h (15 mph) fahren können. Die Achskupplung darf nicht an Fahrräder mit Hinterrad-Elektroantrieb montiert werden, es sei denn, der Hersteller erlaubt es. Für Schäden, die durch Nichteinhaltung dieser Bedingungen entstehen können, übernimmt die Croozer GmbH keine Haftung.

Lagebezeichnungen und Konventionen

Die Positionsbezeichnungen „rechts“ und „links“ werden in dieser Anleitung, wenn nicht anders vermerkt, immer in Fahrtrichtung angegeben.

Die Beschreibungen in dieser Bedienungsanleitung gelten für die Croozer Cargo Modelle Kalle, Pakko und Tuure gleichermaßen. Aus Gründen der Übersichtlichkeit wird jedoch nur der Croozer Cargo Pakko bildlich dargestellt.

An Stellen, die für alle Modelle gelten, wird zur Vereinfachung nur vom Croozer Cargo gesprochen. An Stellen, wo sich die Modelle unterscheiden, werden diese Modelle separat beschrieben und wie folgt gekennzeichnet:

Cargo Pakko

Cargo Kalle

Cargo Tuure

Berücksichtigte Normen

Folgende Normen wurden berücksichtigt:
EN 15918:2011 + A2:2017

Sicherheitshinweise

Symbole und Warnungen



GEFAHR!

Diese Warnung weist auf eine Gefahr hin, die zu schweren Verletzungen oder Tod führt, falls entsprechende Handlungsaufforderungen nicht befolgt werden.



WARNUNG!

Diese Warnung weist auf eine Gefahr hin, die zu schweren Verletzungen oder Tod führen kann, falls entsprechende Handlungsaufforderungen nicht befolgt werden.



VORSICHT!

Diese Warnung weist auf eine Gefahr hin, die zu leichten Verletzungen führen kann, falls entsprechende Handlungsaufforderungen nicht befolgt werden.

HINWEIS

Diese Warnung weist auf drohende Schäden für den Croozer Cargo oder die Umwelt hin, falls entsprechende Handlungsaufforderungen nicht befolgt werden.

Tipps: Hier bekommst du einen Tipp zum Umgang mit dem Croozer Cargo.

Lies und beachte diese Anleitung!

Diese Anleitung enthält Informationen, die für deine und die Sicherheit anderer Verkehrsteilnehmer sehr wichtig sind. Deshalb lies die gesamte Anleitung sorgfältig durch und halte dich genau an die Anweisungen. Sollte etwas unklar bleiben, wende dich an deinen Croozer-Händler. Bewahre diese Anleitung auf, vielleicht brauchst du sie später noch. Gib diese Anleitung weiter, wenn du den Croozer Cargo verkaufst oder weitergibst. Beachte auch die Anleitung des Zugfahrrads.

Anforderungen an den Fahrer des Zugfahrrades

Informiere dich über die gesetzlichen Bestimmungen des Landes oder der Region, in dem/in der du den Croozer Cargo nutzen willst.

Anforderungen an das Zugfahrrad

Das Zugfahrrad muss vom Hersteller zum Ziehen eines Anhängers freigegeben sein, sich in einem einwandfreien technischen Zustand befinden und mit wirksamen Bremsen ausgestattet sein. Beachte, dass sich der Bremsweg beim Fahren mit einem Fahrradanhänger verlängert. Es dürfen keine motorisierten Fahrzeuge zum Ziehen von Fahrradanhängern benutzt werden. Eine Ausnahme bilden Pedelecs, deren Muskelkraft-Antrieb von einem Elektromotor unterstützt wird und die rechtlich als Fahrräder gelten. Nicht erlaubt sind zulassungspflichtige E-Bikes, die eine Motorunterstützung bis 45 km/h (28 mph) erreichen. Damit ein gefahrloses Be- und Entladen gewährleistet ist, sollte das Zugfahrrad mit einem stabilen Seitenständer ausgerüstet sein.

Informiere dich über die gesetzlichen Bestimmungen zu Anforderungen an das Zugfahrrad des Landes oder der Region, in dem/in der du den Croozer Cargo nutzen willst.

Der Croozer Cargo darf nur an Zugfahrräder mit einem Hinterrad mit Bereifung der Größe 26 bis 29 Zoll (559 bis 635 mm) angehängt werden. Diese Angaben findest du auf der Reifenflanke des Hinterrads. Die Angabe 42-622 bedeutet als Beispiel 42 mm Breite und 622 mm (also 28 Zoll) Durchmesser des Reifens.

Gesetzliche Bestimmungen zur Benutzung eines Fahrradanhängers

Informiere dich über die gesetzlichen Bestimmungen zum Ziehen eines Fahrradanhängers des Landes oder der Region, in dem/in der du den Croozer Cargo nutzen willst.

Bevor du losfährst...

Mache dich mit dem Croozer Cargo vertraut, bevor du Lasten transportierst. Vor der ersten Fahrt im öffentlichen Straßenverkehr empfiehlt die Croozer GmbH eine Probefahrt auf einem unbefahrenen ruhigen Gelände. So lernst du das Fahrverhalten und die Dimensionen des Gespanns kennen.

Klemmgefahr

Beim Ent- und Zusammenfallen des Croozer Cargo besteht an den beweglichen Rahmenteilern und der Aufbauverriegelung Klemmgefahr für Finger und Hände.

Fahrten mit dem Croozer Cargo

Prüfe vor jeder Fahrt:

- Sind die Laufräder eingerastet?
- Ist die Aufbauverriegelung eingerastet?
- Ist die Deichsel richtig montiert und gesichert? Ist der Anhänger mit der Kupplung am Zugfahrrad richtig befestigt und mit dem Fangband gesichert? Sind alle Sicherungsstifte richtig gesteckt und gesichert? Es dürfen keine Sicherungsstifte lose herabhängen.
- Ist der Reifendruck korrekt? Der minimale und maximale Luftdruckbereich ist auf der Reifenflanke angegeben und darf nicht unter- oder überschritten werden. (Siehe auch Seite 24). Verwende keine Luftdruckkompressoren, z. B. an Tankstellen. Die Schläuche oder Reifen können platzen.

Fahrten in Kurven

Fahre in Kurven immer nur mit Schrittgeschwindigkeit. Vor allem bei Pedelecs wird die Geschwindigkeit oft unterschätzt. Der Anhänger könnte durch Fliehkraft aus der Kurve hinausgetragen werden und umkippen, was zu Unfällen mit lebensgefährlichen Verletzungen führen kann.

Befahren von Gefällen

Reduziere auf Gefällen immer deine Fahrgeschwindigkeit. Durch zu hohe Geschwindigkeit könnte der Anhänger schleudern, was zu Unfällen mit lebensgefährlichen Verletzungen führen kann.

Befahren von Bordsteinkanten und Unebenheiten

Wenn du mit nur einem Rad des Fahrradanhängers über Bordsteinkanten oder andere Unebenheiten fährst, könnte der Anhänger hochgeschleudert werden und umkippen, was zu Unfällen mit lebensgefährlichen Verletzungen führen kann. Besonders ein leerer Anhänger neigt dazu. Fahre daher an solche Hindernisse sehr langsam und vorsichtig heran. Befahre niemals Treppen oder Rolltreppen.

Sichtbar sein für andere

Damit der Croozer Cargo als Fahrradanhänger im Straßenverkehr von anderen Verkehrsteilnehmern besser gesehen wird, muss der mitgelieferte Sicherheitswimpel immer montiert sein.

Willst du den Croozer als Fahrradanhänger bei schlechten Sichtverhältnissen, in der Dämmerung oder bei Dunkelheit nutzen, muss er mit einer funktionierenden Beleuchtungsanlage ausgerüstet sein. Informiere dich über die gesetzlichen Bestimmungen des Landes oder der Region, wo du den Anhänger nutzen willst.

Mitnahme von Gepäck

Transportiere niemals ungesicherte Gepäckstücke im Anhänger, damit ungewollte Schwerpunktverschiebungen nicht die Fahrsicherheit beeinträchtigen. Transportiere keine Gegenstände, die die Dimensionen des Anhängers überschreiten. Befestige keine Lasten wie Taschen außen am Anhänger. Diese beeinträchtigen die Standfestigkeit und Fahreigenschaften des Croozer Cargo, was zu Unfällen mit lebensgefährlichen Verletzungen führen kann. Kleinere Gegenstände kannst du in der Tasche im Innenraum des Anhängers unterbringen.

Croozer Cargo als Bollerwagen (Zubehör)

Der Croozer Cargo mit Bollerwagen-Set (Zubehör) ist zum Joggen und Skaten nicht zugelassen. Die Höchstgeschwindigkeit ist Schrittgeschwindigkeit.

Benutzung, Aufbewahrung und Transport

Der Croozer Cargo darf nicht, auch nicht im gefalteten Zustand, auf dem Dach eines Kraftfahrzeugs transportiert werden.

Benutze den Croozer Cargo nicht bei Temperaturen unter -20°C (-4°F) und bewahre ihn bei diesen Temperaturen nicht draußen auf.

Montage, Wartung und Instandsetzung

Erstmontage und Übergabe

Wenn du den Croozer Cargo im lokalen Handel gekauft hast, sollte der Händler die Kupplung an das Zugfahrrad montiert haben. Beim Kauf im Versandhandel empfehlen wir, die erste Montage durch eine Fachwerkstatt durchführen zu lassen. Darüber hinaus ist der Händler verpflichtet, alle wichtigen Informationen zur Benutzung des Croozer Cargo an den Kunden weiterzugeben. Einen autorisierten Croozer Fachhändler in deiner Nähe findest Du auf www.croozer.com.

Technischer Zustand

Der Croozer Cargo darf nur in technisch einwandfreiem Zustand benutzt werden und muss regelmäßig auf Schäden an Rädern, Deichsel, Rahmen, Stoffaufbau, Sicherungsstiften und Kupplung überprüft werden. Schäden müssen vor einer weiteren Benutzung fachgerecht, vorzugsweise von einer Fachwerkstatt, behoben werden. Die in dieser Anleitung angegebenen Wartungsintervalle und Wartungsarbeiten müssen auf jeden Fall eingehalten und durchgeführt werden. Das Fahren mit einem technisch nicht einwandfreien Croozer Cargo kann zu Unfällen mit lebensgefährlichen Verletzungen führen.

Fachgerechte Montage und Reparatur

Der Croozer Cargo muss fachgerecht montiert werden. Beachte die Anweisung zur korrekten Montage der Kupplung, der Deichsel und des Bollerwagen-Sets (Zubehör). Solltest du Zweifel haben, wende dich an einen Fachhändler. Reparaturen dürfen nur fachgerecht unter Verwendung von Originalteilen, vorzugsweise von einer Fachwerkstatt, durchgeführt werden. Durch nicht fachgerechte Montage oder Reparaturen können Unfälle mit lebensgefährlichen Verletzungen entstehen.

Geeignetes Zubehör und Originalersatzteile

Verwende nur von Croozer GmbH zugelassenes Zubehör und Originalersatzteile. Nur diese sind in Verbindung mit dem Croozer Cargo sicher. Wende dich im Zweifelsfall an einen Fachhändler. Verwendung nicht zugelassener Zubehörs oder ungeeigneter Ersatzteile kann zu Unfällen mit lebensgefährlichen Verletzungen führen. Für dadurch entstandene Schäden übernimmt die Croozer GmbH keine Haftung.

Veränderungen und Umbauten

Es dürfen aus Sicherheitsgründen keine Umbauten oder Veränderungen am Croozer Cargo durchgeführt werden.

Es dürfen keine zusätzlichen Anbauteile wie Gepäckträger etc. montiert werden. Es dürfen keine Elektroantriebe eingebaut werden. Die Durchführung von Umbauten und Veränderungen kann zu Unfällen mit lebensgefährlichen Verletzungen führen. Umbauten oder Veränderungen am Fahrzeug führen zum Erlöschen der Garantie. Für Schäden übernimmt die Croozer GmbH keine Haftung.

Erste Montage und Aufbau des Croozer Cargo

Wenn du den Croozer Cargo im lokalen Handel gekauft hast, sollte der Händler die Kupplung an das Zugfahrrad montieren und den Croozer Cargo fahrbereit übergeben. Beim Kauf im Versandhandel empfehlen wir, die erste Montage durch eine Fachwerkstatt durchführen zu lassen. Darüber hinaus ist der Händler verpflichtet, alle wichtigen Informationen zur Benutzung des Croozer Cargo an den Kunden weiterzugeben. Ist dies geschehen, kannst du einige Schritte in dieser Anleitung überspringen.

Solltest du den Croozer Cargo nicht fahrbereit übernommen haben, dann lasse ihn von einem Fachhändler montieren oder gehe selbst wie folgt vor. Dazu ist kein Werkzeug notwendig. Zum Trennen der Rahmenfixierung ist eine Schere notwendig.



WARNUNG!

Der Croozer Cargo muss fachgerecht montiert werden! Durch nicht fachgerechte Montage können Unfälle mit lebensgefährlichen Verletzungen entstehen.

Prüfe den Lieferzustand

Der Croozer Cargo wird in einem Karton angeliefert. Damit der Karton möglichst klein bleibt, ist der Croozer Cargo gefaltet (1). Alle zum Transport abnehmbaren Teile sind im Inneren des Anhängers untergebracht.

1. Nimm den gefalteten Croozer Cargo aus dem Karton heraus und entferne alle Verpackungsfolien vom Croozer und den Einzelteilen. Führe später alle Verpackungsteile dem Recycling zu. Den Karton und die Pappkartonscheiben solltest du, z. B. für einen späteren Transport, aufbewahren.
2. Durchtrenne z.B. mit einem Seitenschneider die Kabelbinder, mit denen der Rahmen des Croozer Cargo fixiert ist und weitere Teile gegen Verrutschen gesichert sind.
3. Falte den Aufbau auseinander und nimm alle Einzelteile aus dem Inneren des Anhängers heraus. Unter diesen Teilen befinden sich:
 - die Laufräder (2),

Tipp: *Beim Pakko und Tuure sind beide Laufräder im Inneren des Anhängers, beim Kalle ist ein Laufrad im Inneren, ein Laufrad unter der Bodenplatte befestigt.*

- Deichsel mit Achskupplung (3) und drei Schlüsseln,
 - Sicherheitswimpel (4),
 - und diese Bedienungsanleitung (5).
4. Entferne alle Verpackungsfolien von den Einzelteilen und führe diese später dem Recycling zu. Den Karton solltest du, z. B. für einen späteren Transport, aufbewahren.



Erste Montage und Aufbau des Croozer Cargo

Croozer Cargo entfalten

1. Stelle den gefalteten Anhänger auf einen festen und sauberen Untergrund.
2. Ziehe die beiden Seitenteile (1) auseinander und schiebe gegebenenfalls den Stoff über die Rahmenrohre, so dass die Reißverschlüsse zueinander stehen und parallel verlaufen.
3. Ziehe das hintere Rahmenrohr (2) nach hinten und drücke es in die Verriegelungen (3), bis es hörbar und spürbar einrastet.
4. Ziehe das vordere Rahmenrohr (4) nach vorne und drücke es in die Verriegelungen (5), bis es hörbar und spürbar einrastet.



VORSICHT!

Quetschgefahr! Achte darauf, dass deine Hände oder Finger nicht zwischen die Rahmenrohre geraten. Das kann zu schmerzhaften Verletzungen führen.

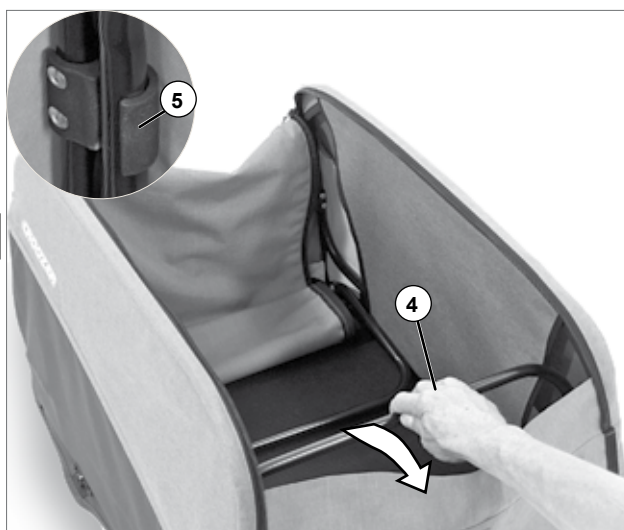
Tipp: Bei einem neuen Croozer Cargo musst du mehr Kraft aufwenden, da der Stoff noch nicht gedehnt ist und mehr Widerstand leistet.

5. Prüfe anschließend, ob alle vier Verriegelungen (3 und 5) richtig eingerastet sind, in dem du versuchst, die Rahmenrohre (2 und 4) mit wenig Kraft nach innen zu bewegen. Diese dürfen bei Druck nicht nachgeben.

HINWEIS

Beim Fahren mit nicht korrekt eingerasteten Aufbauverriegelungen könnte der Croozer Cargo ungewollt zusammenklappen.

6. Zum Falten des Anhängers gehe in umgekehrter Reihenfolge vor. Öffne das Verdeck vollständig und löse alle vier Verriegelungen (3 und 5 auf beiden Seiten).



Laufräder montieren und demontieren

Die Laufräder des Croozer Cargo sind mit Push-Button-Achsen ausgestattet. Durch Drücken der Staubkappe (1) auf der Laufradnabe werden Sperrkugeln (2), die die Laufräder verriegeln, gelöst. Somit lassen sich die Laufräder nur mit gedrückter Staubkappe ein- und ausbauen.

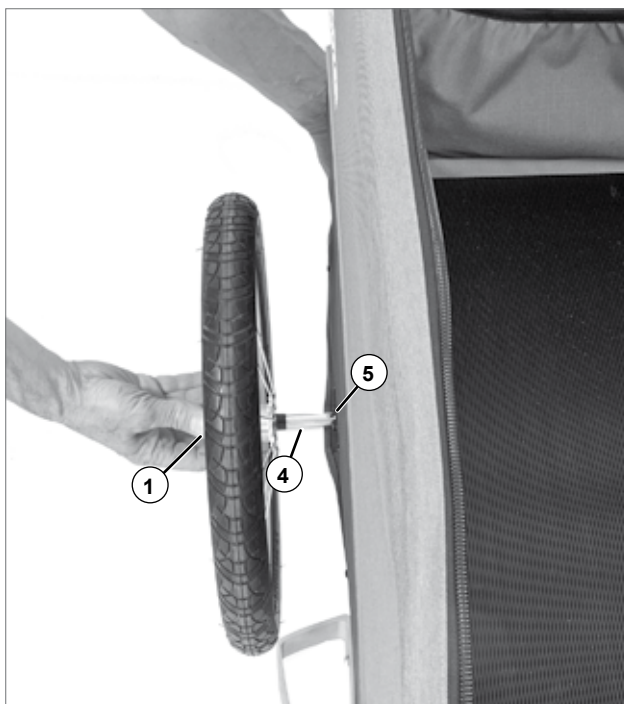
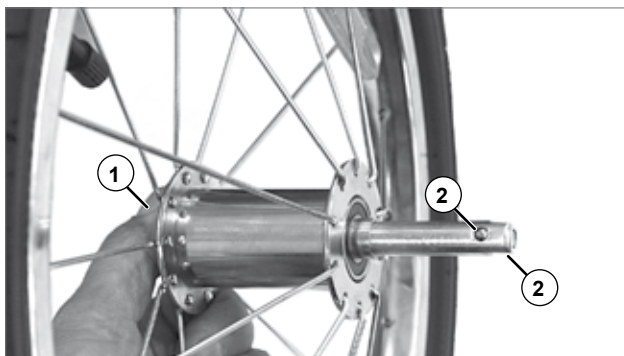
1. Entferne die Pappkartonscheiben von den Laufradachsen. Hebe diese für einen eventuellen späteren Transport des Croozer Cargo auf.
2. Hebe den Croozer Cargo mit einer Hand am Heck an.
3. Drücke die Staubkappe (1) auf der Laufradnabe.
4. Schiebe die Achse (4) des Laufrades in die Achsaufnahme (5) des Croozer Cargo vollständig hinein und lasse die Staubkappe los.
5. Versuche das Laufrad herauszuziehen, ohne die Staubkappe zu drücken. So kannst du prüfen, ob das Laufrad korrekt verriegelt ist. Es darf sich nicht herausziehen lassen.
6. Montiere das zweite Laufrad auf die gleiche Weise.



WARNUNG!

Prüfe nach der Montage durch Hin- und Herziehen beider Laufräder die Verriegelung! Die Laufräder dürfen sich, ohne die Staubkappe zu drücken, nicht herausziehen lassen. Nicht vollständig verriegelte Laufräder können sich beim Fahren lösen, was zu Unfällen mit lebensgefährlichen Verletzungen führen kann.

7. Um die Laufräder zu demontieren, gehe in umgekehrter Reihenfolge vor. Drücke die Staubkappe (1) und ziehe das Laufrad heraus.



Den Croozer Cargo als Fahrradanhänger einrichten

Deichsel montieren und demontieren

Die Deichsel wird in Fahrtrichtung gesehen vorne auf der linken Seite des Croozer Cargo montiert.

Der Croozer Cargo wird in Fahrtrichtung gesehen auf der linken Seite des Fahrrades montiert.



1. Hebe den Croozer Cargo vorn leicht an.
2. Ziehe den Sicherungsstift (1) heraus, falls dieser in der Deichselaufnahme stecken sollte.
3. Halte die Deichsel (2) in einem Winkel von ca. 45° zur Deichselaufnahme (3) und stecke die Buchse (4) auf den Bolzen (5) am Rahmen des Croozer.

HINWEIS

Achte darauf, dass das Band des Sicherungsstifts nicht eingeklemmt wird! Es könnte dadurch beschädigt werden.

4. Drehe die Deichsel nach oben zur Deichselaufnahme hin und stecke den Sicherungsstift (1) bis zum Anschlag durch beide Bohrungen hineingesteckt ist und sich nicht von selbst lösen kann! Sollte der Sicherungsstift nicht korrekt hineingesteckt sein, kann sich die Deichsel während der Fahrt lösen, was zu Unfällen mit lebensgefährlichen Verletzungen führen kann.



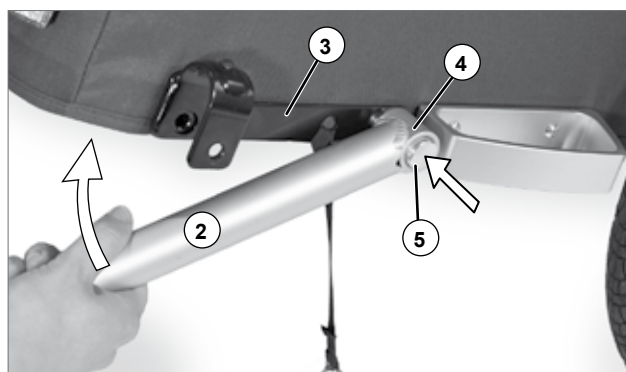
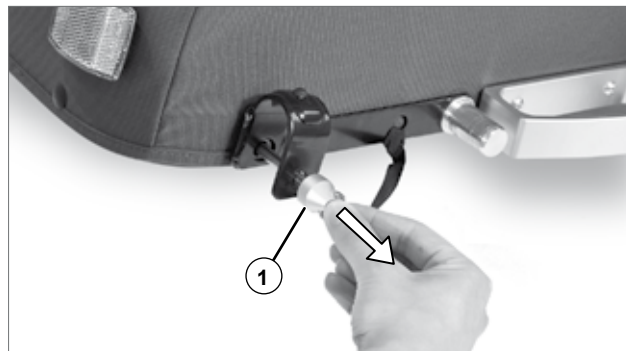
WARNUNG!

Vergewissere dich, dass der Sicherungsstift bis zum Anschlag durch beide Bohrungen hineingesteckt ist und sich nicht von selbst lösen kann! Sollte der Sicherungsstift nicht korrekt hineingesteckt sein, kann sich die Deichsel während der Fahrt lösen, was zu Unfällen mit lebensgefährlichen Verletzungen führen kann.

5. Zum Abbau der Deichsel gehe in umgekehrter Reihenfolge vor.

HINWEIS

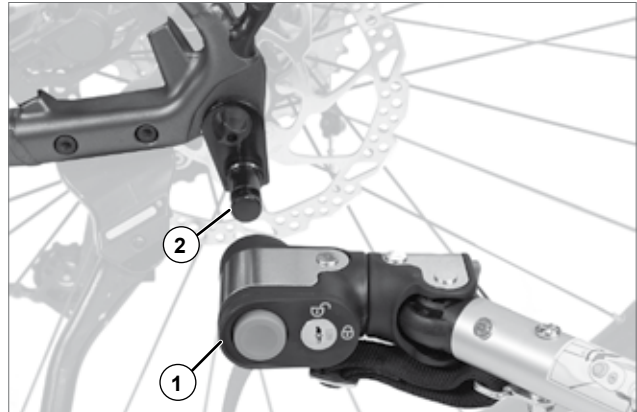
Nachdem du die Deichsel demontiert hast, lasse den Sicherungsstift niemals lose herabhängen! Er könnte abreißen und Fahrzeugteile beschädigen. Der magnetische Sicherungsstift sollte nicht in Kontakt mit dem Boden kommen. Er könnte magnetischen Schmutz anziehen.



Achskupplung an Zugfahrrad montieren

Die Kupplung wird immer an der in Fahrtrichtung gesehen linken Seite des Zugfahrrads montiert. Sie besteht aus zwei Teilen: aus einem Kupplungsansatz (1), der an der Deichsel des Anhängers montiert ist, und aus einer Achskupplung (2), die an der Achse der Hinterradnabe des Zugfahrrads montiert wird.

Bevor du die Achskupplung montierst, musst du feststellen, ob dein Fahrrad für den Anhängerbetrieb zugelassen ist. Schau in der Bedienungsanleitung des Fahrrads nach, erkundige dich beim Hersteller oder frage einen Fahrradhändler.



WARNUNG!

Das Zugfahrrad muss für den Anhängerbetrieb zugelassen sein. Das Fahren mit dem Anhänger mit einem vom Hersteller nicht freigegebenen Zugfahrrad kann zu Rahmenbrüchen oder anderen Materialproblemen führen. Unfälle mit lebensgefährlichen Verletzungen können die Folge sein.

Solltest du dir nicht sicher sein, wie du die Achskupplung fachgerecht montieren sollst, wende dich an eine Fachwerkstatt.



WARNUNG!

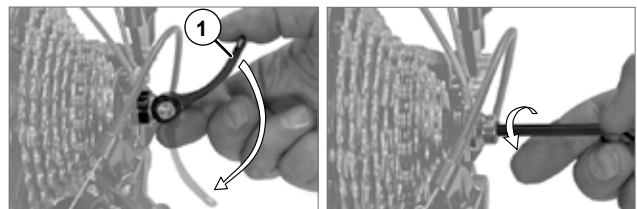
Die Achskupplung muss fachgerecht montiert werden. Eine nicht korrekt montierte Achskupplung kann sich während der Fahrt lösen und zu Unfällen mit lebensgefährlichen Verletzungen führen.

Achskupplung an Zugfahrrad mit Schnellspanner montieren

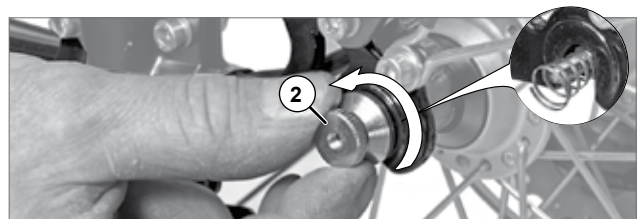
Der Klemmhebel des Schnellspanners muss sich auf der in Fahrtrichtung rechten Seite des Fahrrads befinden. Befindet er sich auf der linken Seite, musst du den Schnellspanner herausnehmen und von der rechten Seite einbauen. Beachte die Bedienungsanleitung deines Fahrrads oder suche eine Fachwerkstatt auf.

Tipp: Ist dein Fahrrad nicht mit herkömmlichen Schnellspannern, sondern mit Steckachsen mit Schnellspannhebel ausgestattet, musst du diese mit der als Zubehör erhältlichen Croozer-Steckachse ersetzen. Als Zubehör sind noch weitere Kupplungsachsen erhältlich.

1. Öffne den Schnellspannhebel (1) am Hinterrad des Zugfahrrads oder löse die Innensechskantschraube (5 mm), je nach Version der Schnellspannachse. Oft ist die Bewegungsrichtung des Klemmhebels mit der Bezeichnung „OPEN“ gekennzeichnet.



2. Schraube die Achsmutter (2) des Schnellspanners gegen den Uhrzeigersinn heraus. Vorsicht, darunter befindet sich eine kleine Feder, die wegspringen könnte.



Den Croozer Cargo als Fahrradanhänger einrichten

3. Setze die Achskupplung (3) auf die Schnellspannachse, ohne die Feder zu entfernen.
4. Schraube die Achsmutter (2) im Uhrzeigersinn mit mindestens fünf vollen Drehungen auf das Gewinde der Schnellspannachse.



WARNUNG!

Bei weniger als fünf vollen Gewindedrehungen ist keine ausreichende Klemmkraft des Hinterrads gewährleistet, was zu Unfällen mit lebensgefährlichen Verletzungen führen kann. Die Schnellspannachse ist zu kurz und muss ersetzt werden. Wende dich an eine Fachwerkstatt.

5. Richte das Hinterrad aus und schließe den Klemmhebel des Schnellspanners (1) oder ziehe die Innensechskantschraube fest, je nach Version der Schnellspannachse. Oft ist die Bewegungsrichtung des Klemmhebels mit der Bezeichnung „CLOSE“ gekennzeichnet. Die Kraft, die du aufwendest, muss ab ca. der Hälfte des Weges zunehmen. Im letzten Bereich kurz vor der Endstellung sollte sich der Klemmhebel nur noch schwer bewegen lassen. In der Endstellung muss der Hebel parallel zum Rahmen verlaufen und darf nicht abstehen.
6. Prüfe, ob der Schnellspanner wirklich fest geschlossen ist, indem du versuchst, den geschlossenen Schnellspanner um die eigene Achse zu verdrehen.

Sollte sich der Schnellspanner verdrehen lassen, ist die Klemmkraft nicht ausreichend. Öffne den Klemmhebel und schraube die Klemmmutter um eine halbe Umdrehung im Uhrzeigersinn. Wiederhole die Schritte 5 und 6.

Sollte sich der Klemmhebel nicht vollständig schließen lassen, öffne den Klemmhebel und schraube die Klemmmutter um eine halbe Umdrehung gegen den Uhrzeigersinn. Wiederhole die Schritte 5 und 6. Beachte, dass die Klemmmutter mit mindestens fünf vollen Drehungen auf das Gewinde der Schnellspannachse geschraubt sein muss.



WARNUNG!

Bei weniger als fünf vollen Gewindedrehungen ist keine ausreichende Klemmkraft des Hinterrads gewährleistet, was zu Unfällen mit lebensgefährlichen Verletzungen führen kann. Die Schnellspannachse ist zu kurz und muss ersetzt werden. Wende dich an eine Fachwerkstatt.

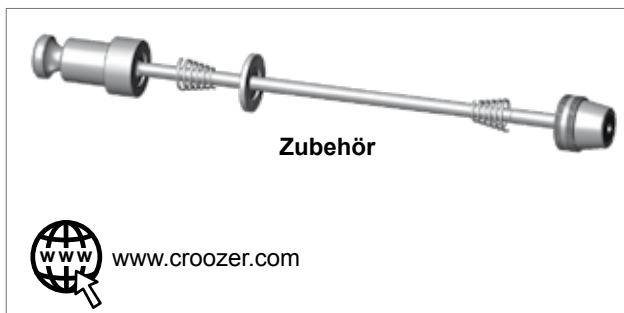
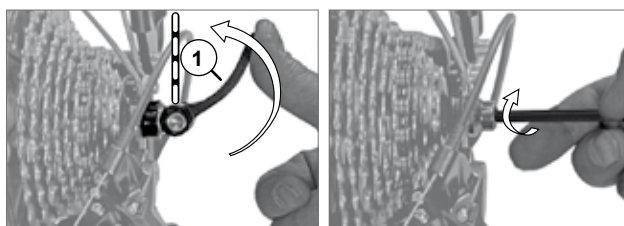
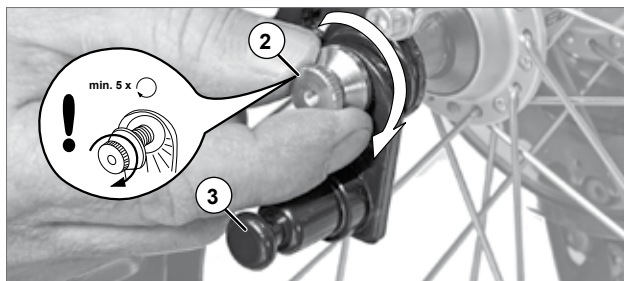
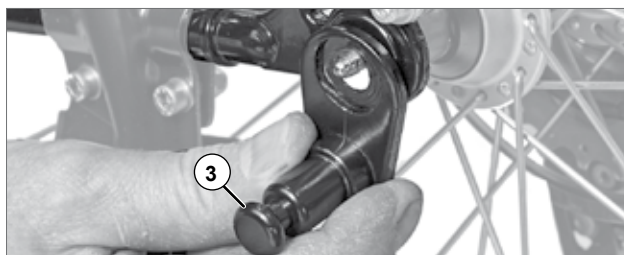
Tipp: Sollte kein Platz für die Montage der Achskupplung vorhanden sein oder sollte das Gewinde der Achse zu kurz sein, dann kannst du auch den als Zubehör erhältlichen Schnellspanner mit integrierter Click & Crooz® Kupplung verwenden, der die vorhandene Schnellspannachse ersetzt.

7. Versuche zum Schluss, das Hinterrad in den Ausfallenden zu bewegen, um sicherzugehen, dass es korrekt befestigt ist.



WARNUNG!

Das Hinterrad muss nach der Montage der Achskupplung korrekt befestigt sein. Ein nicht korrekt befestigtes Hinterrad kann beim Fahren zu Unfällen mit lebensgefährlichen Verletzungen führen. Beachte die Bedienungsanleitung deines Zugfahrzeuges.



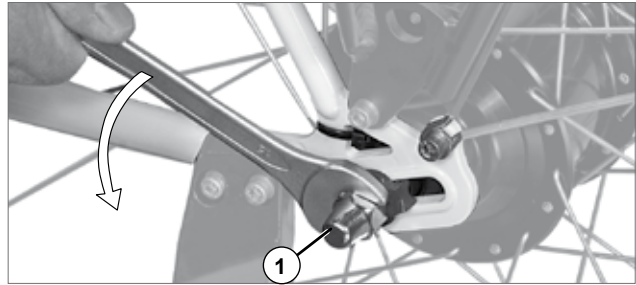
Achskupplung an Fahrrad mit Vollachse montieren

1. Schraube die Achsmutter (1) auf der linken Seite des Hinterrads gegen den Uhrzeigersinn heraus.

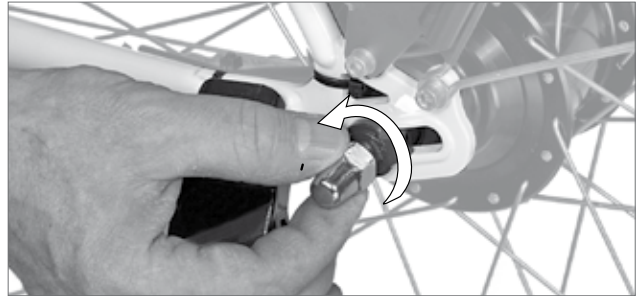


WARNUNG!

Die vorhandene Sicherungsscheibe (2) darfst du auf keinen Fall entfernen. Sie verhindert, dass sich das Hinterrad in den Ausfallenden verdrehen kann. Fahren ohne Sicherungsscheiben kann zu Unfällen mit lebensgefährlichen Verletzungen führen.



2. Setze die Achskupplung (3) auf die Achse, ohne die Sicherungsscheibe zu entfernen.

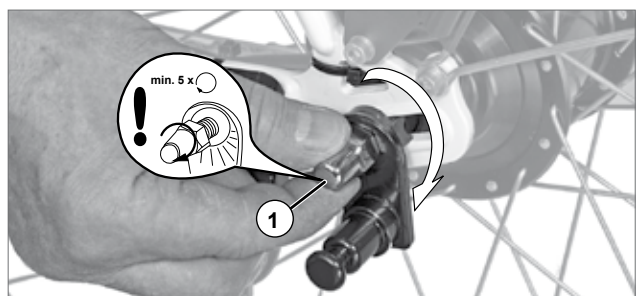
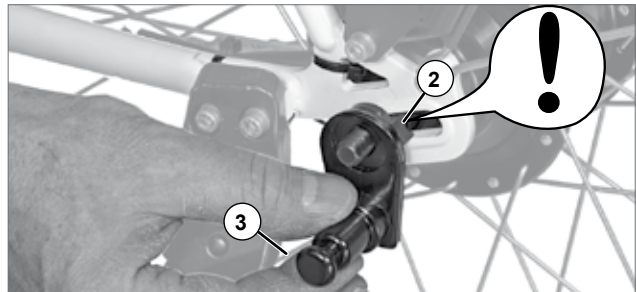


3. Schraube die Achsmutter (1) mit mindestens fünf vollen Drehungen auf das Gewinde der Vollachse.



WARNUNG!

Bei weniger als fünf vollen Drehungen ist keine ausreichende Klemmkraft des Hinterrads gewährleistet, was zu Unfällen mit lebensgefährlichen Verletzungen führen kann. Die Universalkupplung darf nicht montiert werden! Wende dich an eine Fachwerkstatt.

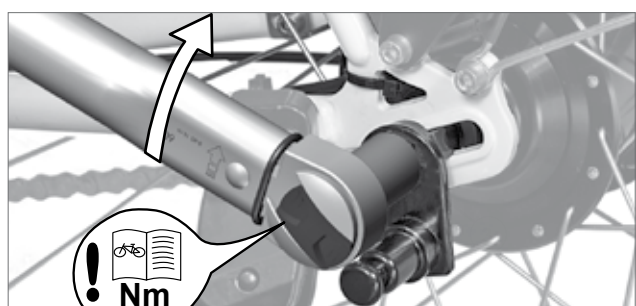


4. Richte das Hinterrad aus und ziehe die Achsmutter mit dem in der Bedienungsanleitung deines Zugfahrrads angegebenem Anzugsdrehmoment fest. Halte die Achskupplung dabei fest.
5. Versuche zum Schluss, das Hinterrad in den Ausfallenden zu bewegen, um sicherzugehen, dass es korrekt befestigt ist.



WARNUNG!

Das Hinterrad muss nach der Montage der Achskupplung korrekt befestigt sein. Ein nicht korrekt befestigtes Hinterrad kann beim Fahren zu Unfällen mit lebensgefährlichen Verletzungen führen. Beachte die Bedienungsanleitung deines Zugfahrrads. Wende dich im Zweifelsfall an eine Fachwerkstatt.



Tipp: Sollte kein Platz für die Montage der Achskupplung vorhanden sein oder sollte das Gewinde der Vollachse zu kurz sein, dann kannst du die als Zubehör erhältliche Click & Crooz® Achsmutterkupplung verwenden, die die vorhandene Achsmutter ersetzt.

Zubehör



www.croozer.com



Sicherheitswimpel anbringen

Damit der Croozer Cargo von anderen Verkehrsteilnehmern besser gesehen wird, solltest du immer den mitgelieferten Sicherheitswimpel verwenden. Damit erhöhst du deine Sicherheit und die Sicherheit anderer Verkehrsteilnehmer.

Für den Sicherheitswimpel sind an der linken Seite eine Schlaufe (2) und ein Stofftunnel (3) vorgesehen.

1. Stecke die beiden Teile des Gestänges (1) zusammen.
2. Stecke das Gestänge des Sicherheitswimpels durch die Schlaufe (2) und in den Stofftunnel (3).



WARNUNG!

Wenn du den Croozer Cargo als Fahrradanhänger nutzt, muss der Sicherheitswimpel immer montiert sein. Ohne Sicherheitswimpel könnte der Croozer Cargo im Straßenverkehr leicht übersehen werden, was zu Unfällen mit lebensgefährlichen Verletzungen führen kann.

HINWEIS

Das Gestänge muss auf jeden Fall durch die beiden Befestigungen, und zwar durch die Schlaufe (2) und in den Stofftunnel (3) gesteckt werden. Sonst könnte das Gestänge während der Fahrt herausfallen.



Mit dem Croozer Cargo unterwegs

Gepäck mitnehmen

Zuladung und Gepäckfach

Die Ladefläche (1) des Croozer Cargo bietet genügend Platz für größere Gepäckstücke.

Verteile die Lasten gleichmäßig und achte darauf, dass schwere Gegenstände möglichst über den Laufradachsen (2) liegen. Einseitige Belastung wirkt sich nachteilig auf das Fahrverhalten des Anhängers aus.



WARNUNG!

Transportiere niemals ungesicherte Gepäckstücke im Innenraum des Croozer Cargo! Die Gepäckstücke können verrutschen und zu plötzlichen Gewichtsverlagerungen führen. Transportiere keine Gegenstände, die die Dimensionen des Anhängers überschreiten. Befestige keine Lasten wie Taschen außen am Anhänger. Die Folge könnten unkontrolliertes Fahrverhalten des Anhängers und Unfälle mit lebensgefährlichen Verletzungen sein.

Beachte, dass für den Croozer Cargo folgende Gewichtsbegrenzungen gelten:

Maximale Zuladung* (Gepäck)	45 kg (99 lbs)
------------------------------------	----------------

* Angaben gelten nur, wenn die minimale Stützlast von 3 kg (6.6 lbs) nicht unterschritten und die maximale Stützlast von 11 kg (24.3 lbs) nicht überschritten wird. Siehe unten.



WARNUNG!

Den Anhänger darfst du auf keinen Fall überladen und die vorgeschriebene Stützlast von 3 bis 11 kg (6.6 - 24.3 lbs) an der Deichsel nicht unter- oder überschreiten! Achte auf eine gleichmäßige Gewichtsverteilung. Andernfalls können sich die Fahreigenschaften nachteilig verändern und zu Unfällen mit lebensgefährlichen Verletzungen führen.

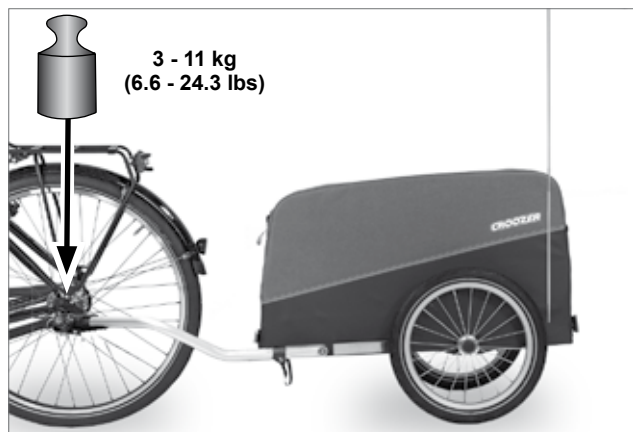
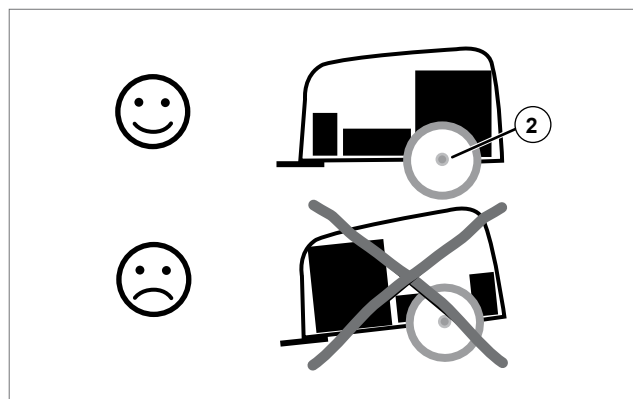
Gewichtsverteilung und Stützlast der Deichsel

Die Stützlast an der Kupplung des Anhängers muss für ein sicheres Fahrverhalten zwischen 3 bis 11 kg (6.6 - 24.3 lbs) betragen und hängt mit einer optimalen Gewichtsverteilung zusammen.

Liegt der Schwerpunkt zu weit vorn, wird die Kupplung zu sehr belastet. Liegt der Schwerpunkt zu weit hinten, droht vor allem in Kurven Traktionsverlust am Hinterrad des Zugfahrrads. Liegt der Schwerpunkt zu weit seitlich, kann der Anhänger in Kurven schneller umkippen. Überprüfe die Stützlast an der Deichsel, bevor du den Croozer Cargo als Fahrradanhänger verwendest.

Um sicherzugehen, nimm eine Personenwaage zu Hilfe und gehe wie folgt vor:

1. Stelle eine Personenwaage neben die Deichsel des beladenen und nicht angekuppelten Anhängers.
2. Stelle dich auf die Personenwaage und merke dir dein Gewicht.
3. Hebe die Deichsel an der Kupplung ca. 30 cm über dem Boden.
4. Das angezeigte Gewicht muss jetzt 3 bis 11 kg (6.6 - 24.3 lbs) über deinem eigenen Gewicht liegen.



Verdeck öffnen und schließen

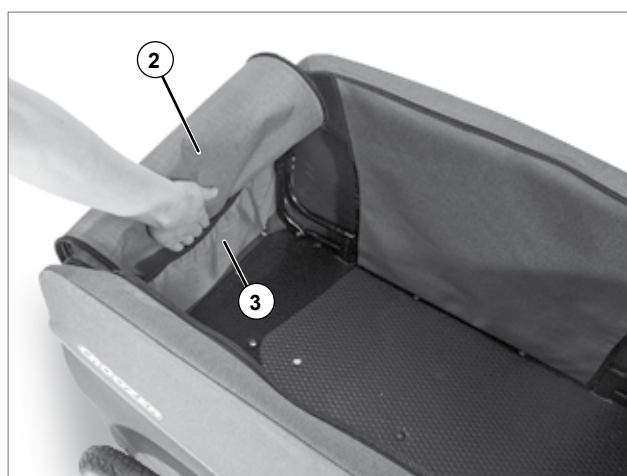
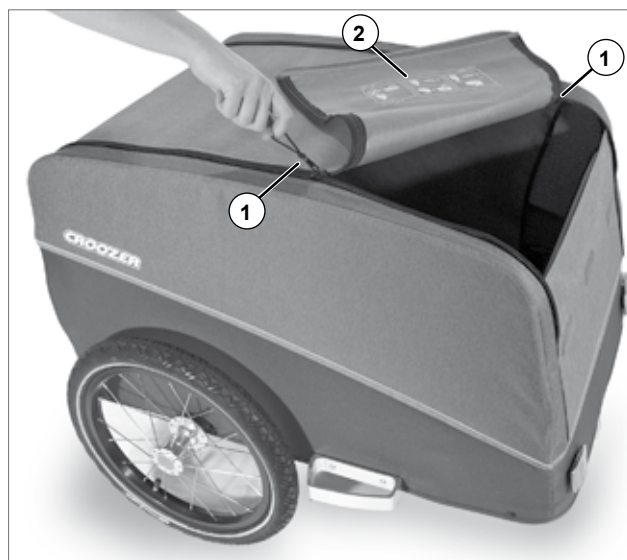
Das Verdeck schützt das zu transportierende Gepäck im Innenraum des Croozer Cargo vor Staub, leichtem Regen, vor fremden Blicken und verhindert, dass Gepäckstücke ungewollt aus dem Anhänger herausfallen.

1. Öffne beide Reißverschlüsse (1).
2. Stecke das Verdeck (2) in die Tasche (3) hinten im Anhänger, damit es beim Beladen nicht stört oder bei Fahrten mit offenem Verdeck nicht beschädigt wird.

HINWEIS

Stecke das Verdeck (2) beim Fahren mit offenem Verdeck auf jeden Fall in die Tasche (3). Das Verdeck könnte sonst durch Kontakt mit der Fahrbahn oder den Laufrädern beschädigt werden.

3. Zum Schließen gehe in umgekehrter Reihenfolge vor.



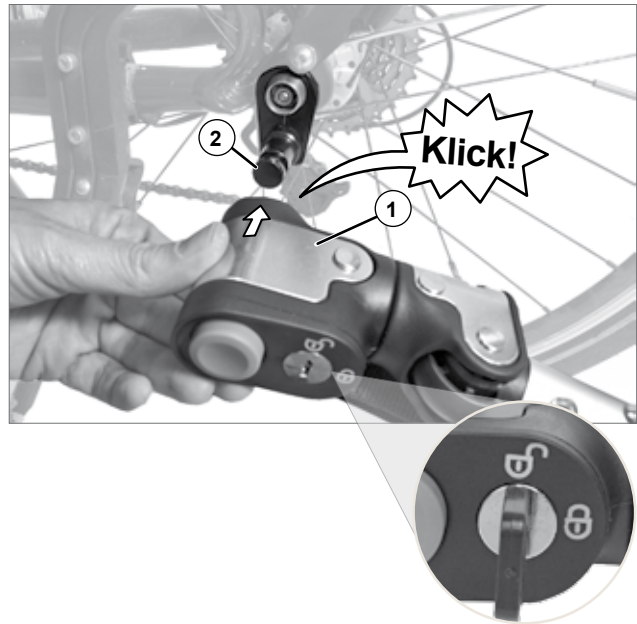
Croozer an Zugfahrrad ankuppeln



WARNUNG!

Prüfe, ob das Zugfahrrad vom Hersteller zum Ziehen von Anhängern zugelassen ist! Ziehen von Anhängern mit einem nicht geeigneten Zugfahrrad kann zu Rahmenbrüchen und Unfällen mit lebensgefährlichen Verletzungen führen.

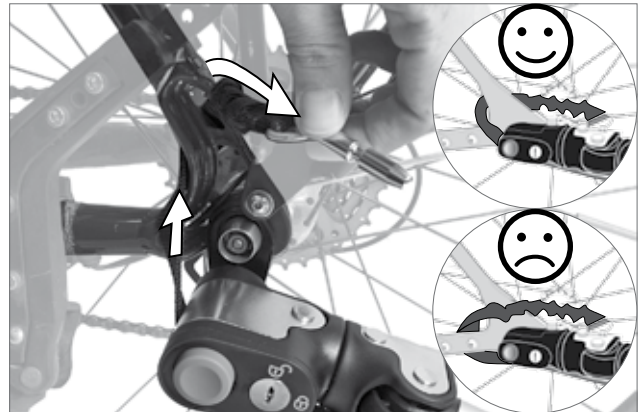
1. Hebe die Deichsel des Croozer an und schiebe den Deichselkopf (1) bis zum Anschlag auf die am Fahrrad montierte Achskupplung (2). Die Achskupplung muss sichtbar und hörbar im Deichselkopf einrasten. Ziehe leicht daran, um dich zu vergewissern, dass die Achskupplung eingerastet ist.



WARNUNG!

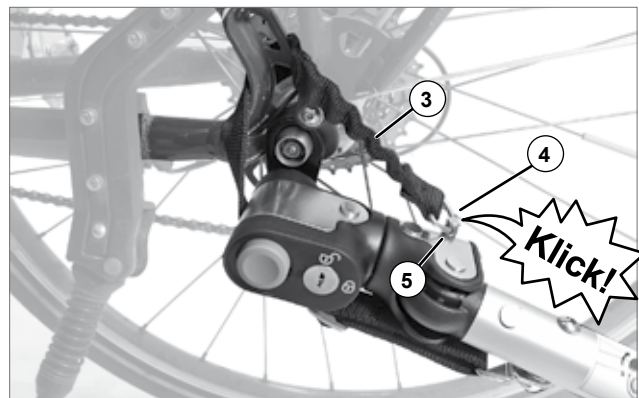
Vergewissere dich, dass die Achskupplung im Deichselkopf korrekt eingerastet ist. Sollte sie nicht korrekt eingerastet sein, kann sich der Croozer während der Fahrt vom Zugfahrrad lösen, was zu Unfällen mit lebensgefährlichen Verletzungen führen kann.

2. Führe das Sicherungsfangband (3) um die Sitzrohrstrebe deines Fahrrades und stecke den Stift (4) in die Bohrung (5), bis er hörbar einrastet. Ziehe daran, um dich zu vergewissern, dass der Stift eingerastet ist.



HINWEIS

Der vordere Teil des Sicherungsfangbandes ist elastisch. Das Sicherungsfangband sollte um die Sitzrohrstrebe geführt werden und leicht unter Spannung stehen, wenn der Sicherungsstift eingesteckt wird, damit es nicht mit beweglichen Teilen in Kontakt kommen kann. Sollte das Sicherungsfangband nicht korrekt geführt sein, könnte es während der Fahrt durch rotierende Teile wie Speichen, Nabe oder Scheibenbremse zerstört werden.



Tipp: Die Länge des Sicherungsfangbandes lässt sich einstellen. Das Sicherungsfangband muss möglichst kurz eingestellt sein, damit es nicht mit Speichen, Nabe oder Scheibenbremse in Kontakt kommen kann. Überprüfe die Länge des Sicherungsfangbandes, wenn du die Deichsel an einem anderen Fahrrad verwendest.



Mit dem Croozer Cargo unterwegs



WARNUNG!

Fahre niemals mit einem defekten Sicherungsfangband, oder ohne die Deichsel mit dem Sicherungsfangband zu sichern! Sollte sich der Croozer vom Zugfahrrad lösen, bleibt der Anhänger immer noch mit dem Fahrrad verbunden. Nichtbeachtung kann zu Unfällen mit lebensgefährlichen Verletzungen führen.

- Um Diebstähle oder unbefugtes Abkuppeln des Croozer vom Zugfahrrad zu verhindern, ist der Deichselkopf mit einem Schloss ausgestattet. Der Croozer lässt sich somit fest an das Zugfahrrad anschließen.

Schließen: Stecke den Schlüssel in das Schloss, drehe den Schlüssel in waagerechte Stellung und ziehe ihn ab.

Öffnen: Stecke den Schlüssel in das Schloss, drehe den Schlüssel in senkrechte Stellung und ziehe ihn ab.



offen



geschlossen

HINWEIS

Lasse den Schlüssel während der Fahrt niemals im Schloss stecken. Der Schlüssel könnte abbrechen.

Tipp: Im Lieferumfang sind drei Schlüssel enthalten. Solltest du weitere Schlüssel benötigen, kannst du sie beim Schlüsseldienst duplizieren (Rohling Silca Nr. LS11).

Tipp: Sollte der Schließzylinder nach einiger Zeit schwergängig sein, verwende zum Schmieren ausschließlich Maschinenkriechöl oder Schloss-Pflegesprays. Herkömmliches Kettenöl oder Fett zieht zu sehr Schmutz an und verharzt oder verklebt den Schließzylinder.

HINWEIS

Das alleinige Abschließen des Croozer mit dem Schloss im Deichselkopf bietet keinen ausreichenden dauerhaften Diebstahlschutz. Schließe dein Zugfahrrad und den Croozer zusätzlich mit einem Schloss an feste Gegenstände wie Laternen etc. an.

Tipp: Du kannst ein Kabel- oder Bügelschloss durch den seitlichen Abweiser durchstecken und den Croozer somit an einen festen Gegenstand anschließen.



Croozer vom Zugfahrrad abkuppeln

- Zum Abkuppeln gehe in umgekehrter Reihenfolge vor. Öffne das Schloss im Deichselkopf, löse das Sicherungsfangband. Drücke den Knopf und ziehe den Deichselkopf von der Achskupplung ab.

Besonderheiten beim Fahren mit Fahrradanhänger

Geschwindigkeit

Überschreite niemals die Höchstgeschwindigkeit von 20 km/h (12.4 mph). In Kurven darfst du höchstens Schrittgeschwindigkeit fahren. Vor allem bei Pedelecs, bei denen weniger Muskelkraft aufgewendet wird, wird die Geschwindigkeit oft unterschätzt.



WARNUNG!

Bei zu schnellen Fahrten könnte der Fahrradanhänger aus der Spur geraten oder sogar umkippen, was zu Unfällen mit lebensgefährlichen Verletzungen führen kann.

Zuladung

Halte dich an die Angaben zur zulässigen Zuladung. Beachte die Stützlast der Deichselkupplung von 3 bis 11 kg (6.6 - 24.3 lbs). Siehe Kapitel „Gewichtverteilung und Stützlast der Deichsel“ auf Seite 15.



WARNUNG!

Du darfst den Croozer Cargo auf keinen Fall überladen! Die Fahreigenschaften eines überladenen Croozer Cargo können sich verändern und zu Unfällen mit lebensgefährlichen Verletzungen führen.

Fahren bei schlechten Sichtverhältnissen

Willst du den Croozer Cargo als Fahrradanhänger bei schlechten Sichtverhältnissen, in der Dämmerung oder bei Dunkelheit nutzen, muss er mit einer Beleuchtungsanlage ausgerüstet sein. Als Beleuchtung sind z. B. LED-Batterieleuchten gebräuchlich. Die Schlussleuchte wird an der Lasche (1) im oberen Teil des Hecks angebracht.



WARNUNG!

Fahre niemals bei schlechten Sichtverhältnissen, in der Dämmerung oder bei Dunkelheit ohne Beleuchtung des Anhängers! Du könntest von anderen Verkehrsteilnehmern übersehen werden, was zu Unfällen mit lebensgefährlichen Verletzungen führen kann.

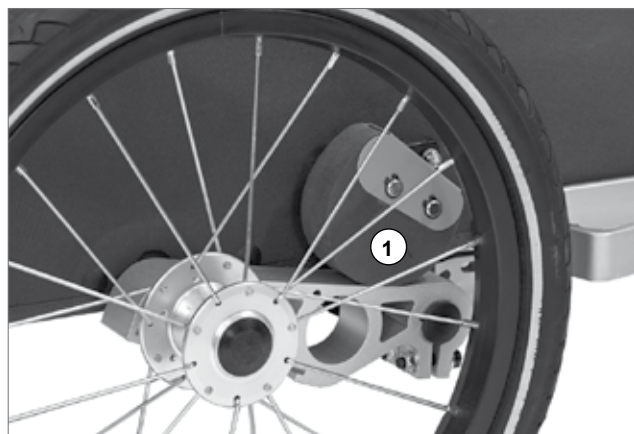


Besonderheiten der Federung des Croozer Cargo Tuure

Für einen höheren Komfort und mehr Fahrsicherheit unter hoher Beladung ist der Croozer Cargo Tuure mit der Air Pad® Federung mit Sylomer® (1) ausgestattet.

Die Croozer AirPad® Federung ist sehr innovativ, weil sie sich automatisch an das Gewicht deiner Ladung anpasst. Sie ist somit nie zu hart oder zu weich wie bei anderen Federungen, die man einstellen muss. Unebenheiten werden effektiv geschluckt und machen ein Aufschaukeln des Fahrradanhängers unmöglich. Die Federung ist wartungsfrei und funktioniert sowohl bei Kälte als auch bei Hitze gleichermaßen gut.

Tipp: Die Farbe des Sylomer® Air Pads® kann sich leicht verändern, wenn der Dämpfer Sonne ausgesetzt ist. Dieses hat keinerlei Einfluß auf die Funktion der Federung.

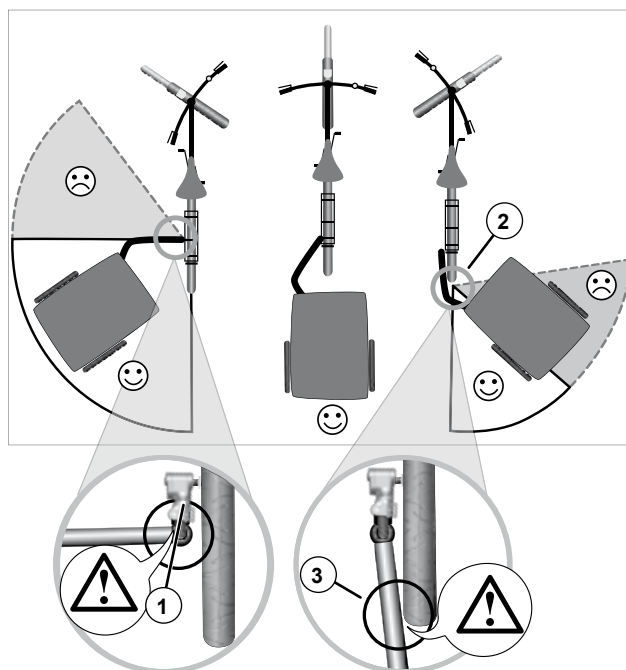


Tipps zum Zugfahrrad

- Zum Ziehen eines Anhängers empfehlen wir, ein Fahrrad mit Gangschaltung zu benutzen. Je mehr Gänge, desto feiner ist die Abstufung von Gang zu Gang. Somit werden das Anfahren, das Fahren an Steigungen und bei Gegenwind leichter.
- Zwei unabhängig voneinander wirkende solide Bremsen, die auch bei Nässe gut funktionieren, sind absolut notwendig, da sie das „Mehrgewicht“ des Gespanns zum Stehen bringen müssen.
- Damit gefahrloses und komfortables Be- und Entladen möglich wird, ist ein stabiler und standsicherer Hinterbauständer notwendig. Ungeeignet sind Einbeinständer mittig am Fahrrad montiert, da das Gewicht des Fahrradanhängers einen sicheren Stand des Fahrrads verhindert. Lasse dich von einem Fachhändler beraten.
- Wir empfehlen, am Zugfahrrad einen Rückspiegel zu montieren. So hast du den nachfolgenden Verkehr im Blick und kannst entsprechend darauf reagieren. Fahre immer vorausschauend.
- Das Zugfahrrad sollte am Hinterrad mit einem langen Schutzblech mit Spritzschutz ausgestattet sein. Damit vermeidest du, dass der Anhänger durch den Dreck des Hinterrades zusätzlich verschmutzt.

Tipps zum Fahren mit Anhänger

- Das Fahrverhalten des Fahrrads ändert sich mit einem beladenen Anhänger, insbesondere das Anfahren, das Bremsen sowie das Kurven- und Bergabfahren. Vor der ersten Fahrt empfehlen wir eine Probefahrt ohne Gepäck auf einem unbefahrenen, ruhigen Gelände. So lernst du das Fahrverhalten und die Dimensionen des Gespanns kennen.
- Der Sicherheitswimpel an dem langen, senkrechten Gestänge sorgt dafür, dass du im Straßenverkehr besser gesehen wirst. Fahre daher immer mit dem montierten Sicherheitswimpel.
- Auch mit einem Anhänger musst du vorhandene Radwege benutzen. Sei bei schmalen Radwegen, Durchfahrten und Radwegen mit Gegenverkehr besonders vorsichtig. Der Anhänger ist meist breiter als der Lenker des Zugfahrrads. Hinzu kommt, dass die meisten Anhänger nicht mittig hinter dem Zugfahrrad fahren. Reduziere an kritischen Stellen deine Geschwindigkeit oder steig ab, wenn es ganz eng sein sollte.
- Reduziere deine Geschwindigkeit auf unebenen Wegen oder Straßen. Reduziere deine Geschwindigkeit in Kurven, damit der Anhänger durch die Fliehkraft nicht umkippt.
- Beachte, dass sich der Bremsweg beim Fahren mit einem Fahrradanhänger verlängert.
- Achte beim Wenden und Rangieren darauf, dass bei Linkskurven der Winkel zwischen Zugfahrrad und Deichsel nicht größer als 90° wird. Die Kupplung (1) könnte beschädigt werden. Achte beim Wenden und Rangieren darauf, dass bei Rechtskurven (2) die Deichsel das Hinterrad des Zugfahrrads nicht berührt. Die Deichsel und das Hinterrad des Zugfahrrads (3) könnten beschädigt werden.



- Achte beim Rückwärtsschieben darauf, dass der Winkel zwischen Zugfahrrad und Anhänger nicht größer als 90° wird. Die Kupplung (1) könnte sonst beschädigt werden. Hebe zum Rangieren am besten das Hinterrad (4) oder noch besser das ganze Zugfahrrad an.
- Planst du einen Urlaub im Ausland mit dem Fahrradanhänger, informiere dich unbedingt vorab über die dort geltenden Bestimmungen. In manchen Ländern ist das Fahren mit Anhänger verboten oder unterliegt gesetzlichen Bestimmungen.
- Die gesetzlichen Vorschriften zur Ausrüstung des Anhängers sind in verschiedenen Ländern unterschiedlich. Beachte und befolge die gesetzlichen Vorschriften des Landes, in dem du den Croozer Cargo benutzt.



Den Croozer Cargo transportieren

Den Croozer Cargo transportieren

Der Croozer Cargo lässt sich zum Transport auf ein kleines Faltmaß reduzieren.

1. Entferne alle nicht zum Anhänger gehörenden Gegenstände aus dem Croozer Cargo.
2. Demontiere die Deichsel und den Sicherheitswimpel.
3. Demontiere die Laufräder. Siehe Seite 9.
4. Stecke die Pappkartonscheiben, mit denen der Croozer ausgeliefert wurde, auf die Achsen der Laufräder und stecke die Achsen der Laufräder in die Bohrungen der Bodenplatte. (Beim Pakko und Tuure werden beide Räder im Inneren des Anhängers, beim Kalle wird ein Rad im Inneren, ein Rad außen unter der Bodenplatte befestigt). Damit sind die Laufräder platzsparend untergebracht und gegen Verrutschen gesichert. Lege alle weiteren demontierten Teile in den Innenraum des Croozer Cargo. Verwende eventuell Verpackungsmaterial zum Polstern.
5. Schiebe den Stoff (1) von den oberen Rahmenrohren nach außen, so dass die Seitenteile beim Falten weniger unter Spannung stehen. Lege das Verdeck in den Anhänger und falte den Croozer Cargo zusammen. Siehe Anweisungen auf Seite 8.
6. Der Croozer Cargo ist nun bereit zum Transport in einem Fahrzeug.

HINWEIS

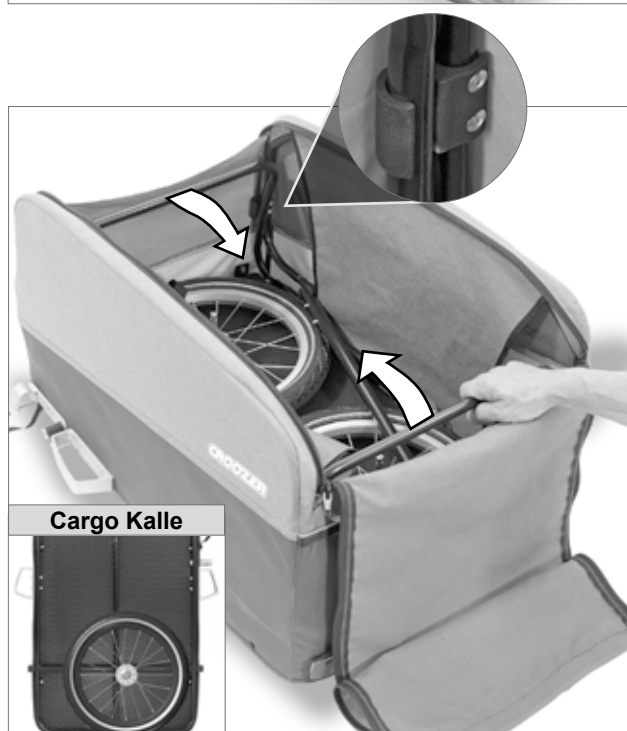
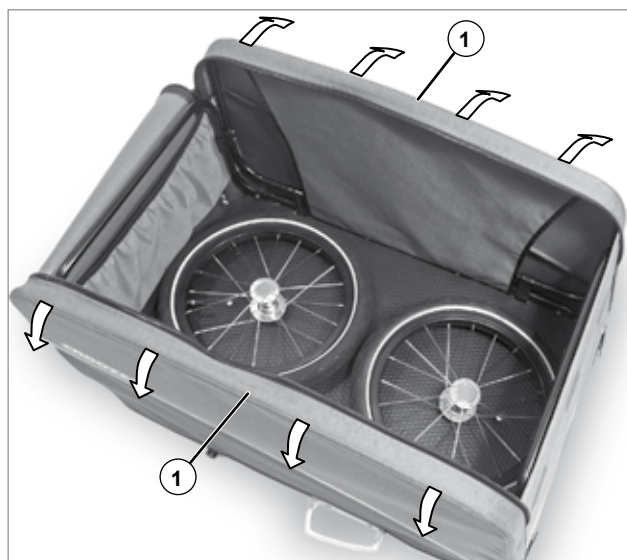
Achte darauf, dass spitze Gegenstände die Stoffbespannung nicht beschädigen. Verwende Polstermaterial.

HINWEIS

Der Croozer Cargo darf nicht, auch nicht im gefalteten Zustand, auf dem Dach eines Kraftfahrzeugs transportiert werden! Der Stoffaufbau könnte beschädigt werden.

Tipp: Achte darauf, dass die Metallteile des Croozer den Kofferraumboden im Auto oder falls du den Croozer zu Hause verpackst, den Fußboden nicht beschädigen.

7. Für den Transport in einem Flugzeug etc. empfehlen wir, den gefalteten Croozer Cargo im Originalkarton zu verpacken. Verwende Polstermaterial, damit der Croozer im Karton nicht verrutschen kann.



Den Croozer Cargo kontrollieren und warten

Damit dein Croozer Cargo möglichst sicher, lange und problemlos funktioniert, ist regelmäßige Kontrolle, Wartung und Pflege notwendig. Der Croozer Cargo muss regelmäßig auf Schäden an Rädern, Deichsel, Rahmen, Stoffaufbau, Sicherungsstiften und Kupplung überprüft werden. Schäden müssen vor einer weiteren Benutzung unbedingt fachgerecht behoben werden.

⚠️ WARNUNG!

Benutze den Croozer Cargo nur in einem technisch einwandfreien Zustand! Schäden können zu Unfällen mit lebensgefährlichen Verletzungen führen. Lasse ihn deshalb regelmäßig, mindestens einmal im Jahr, von einer Fachwerkstatt warten.

⚠️ WARNUNG!

Die in diesem Kapitel angegebenen Wartungsintervalle und Wartungsarbeiten müssen unbedingt eingehalten und fachgerecht durchgeführt werden.

Kontrollintervalle

Prüfe vor jeder Fahrt bzw. täglich den Croozer Cargo auf Schäden und Zustand. In der Regel reicht eine einfache Sichtprüfung. Ist alles an seinem Platz, sind Risse im Stoffaufbau zu sehen, sind Risse oder Verformungen an Metallteilen zu sehen, ist die Bereifung intakt und der Luftdruck der Reifen im optimalen Bereich, ist das eventuell vorhandene Zubehör intakt, sind alle Sicherungsstifte an ihrem Platz und geschlossen? Was zu tun ist, findest du in der nebenstehenden Tabelle.

Wartungsintervalle

Lasse den Croozer Cargo mindestens einmal im Jahr von einer Fachwerkstatt warten. Die Häufigkeit der Wartung ist von Witterungseinflüssen, Straßenzustand, Beladung etc. abhängig. Wird der Croozer Cargo selten gebraucht, genügt eine jährliche Überprüfung durch eine Fachwerkstatt. Wird der Croozer Cargo täglich gebraucht, auch über den Winter, empfehlen wir eine Überprüfung mehrmals im Jahr, da der Verschleiß wesentlich höher sein kann. Wird ein elektrisch unterstütztes Zugfahrrad benutzt, kann der Verschleiß ebenfalls wesentlich höher sein, so dass eine Wartung mehrmals im Jahr notwendig wird.

Vor jeder Fahrt	Was ist zu tun?
Sichtprüfung Benutzer	
Gesamtzustand	auf Beschädigungen prüfen
Stoffaufbau	auf Risse etc. prüfen
Arretierungen und Sicherungssysteme	prüfen, ob korrekt geschlossen, Funktion prüfen
Deichsel und Kupplung	auf Beschädigungen und korrekte Montage prüfen
Befestigung der Laufräder	auf sicheren Sitz prüfen
Kupplung und Sicherungsfangband an der Deichsel	auf korrekte Befestigung prüfen
Beleuchtung (optional)	auf Funktion prüfen
Bereifung	Luftdruck prüfen, auf Beschädigung prüfen
Steckachsen mit Sperrkugeln und Push-Button-Stift	Funktion prüfen
Zuladung und Stützlast an der Deichsel	auf korrekte Einhaltung der Grenzwerte prüfen
Sicherheitswimpel am Fahrradanhänger	prüfen, ob angebracht
Zugfahrrad	auf einwandfreien Zustand prüfen
Monatlich*	Was ist zu tun?
Bereifung	Luftdruck prüfen, auf Beschädigung prüfen, Profiltiefe prüfen
Achsen der Laufräder	Sperrkugeln und Push-Button-Stift reinigen und schmieren
Jährlich*	Was ist zu tun?
Komplette Wartung	von einer Fachwerkstatt durchführen lassen
* abhängig von Nutzungsgrad	

Deichsel und Kupplung kontrollieren

Prüfe die Kupplung, die Deichsel und deren Aufnahme regelmäßig auf Beschädigungen. Bei Rissen, Dellen, Verformungen oder anderen Beschädigungen darfst du diese Teile nicht mehr benutzen. Lasse diese Schäden unverzüglich von einer Fachwerkstatt beheben. Prüfe die Achskupplung auf eine korrekte Befestigung.

Stoffaufbau kontrollieren

Prüfe den Stoffaufbau und das Verdeck regelmäßig auf Beschädigungen. Kleine Risse oder Löcher lassen sich reparieren. Bei größeren Beschädigungen sollte die Stoffbespannung ersetzt werden.

Laufräder warten

Die Laufräder sollten regelmäßig auf ihren Rundlauf kontrolliert und bei Bedarf nachzentriert werden. In der Regel reicht eine jährliche Kontrolle von einer Fachwerkstatt.

Luftdruck und Bereifung kontrollieren

Kontrolliere vor jeder Benutzung die Bereifung auf einen ausreichenden Luftdruck. Der minimale und maximale Luftdruck (1) ist auf der Reifenflanke angegeben und darf nicht unter- oder überschritten werden. Bei einem zu geringen Luftdruck können beim Fahren die Reifen und Felgen beschädigt werden. Bei einem zu hohen Luftdruck können die Schläuche oder Reifen platzen. Die Schläuche sind mit Schrader-Ventilen, auch Autoventile genannt, ausgestattet. Benutze eine entsprechende Luftpumpe. Verwende keine Luftdruckkompressoren, z. B. an Tankstellen. Die Schläuche oder Reifen können platzen.



WARNUNG!

Kontrolliere regelmäßig die Bereifung auf Beschädigungen und eine ausreichende Profiltiefe. Abgefahrne oder beschädigte Reifen können die Fahreigenschaften verändern oder sogar platzen, was zu Unfällen mit lebensgefährlichen Verletzungen führen kann.

Schließzylinder des Deichselkopfes warten

Der Schließzylinder könnte nach einiger Zeit schwergängig werden und sollte ausschließlich mit Maschinenkriechöl oder Schloss-Pflegesprays geschmiert werden. Herkömmliches Kettenöl oder Fett zieht zu sehr Schmutz an und verharzt oder verklebt den Schlosszylinder. Die Häufigkeit der Wartung ist von Witterungseinflüssen abhängig, sollte aber mindestens einmal im Jahr durchgeführt werden.



Achsen der Laufräder warten

Damit du die Laufräder schnell ein- und ausbauen kannst, sind die Achsen mit einem speziellen Mechanismus versehen. Die Sperrkugeln (1) und die Push-Button-Stifte (2) der Achsen müssen regelmäßig gereinigt und geschmiert werden.

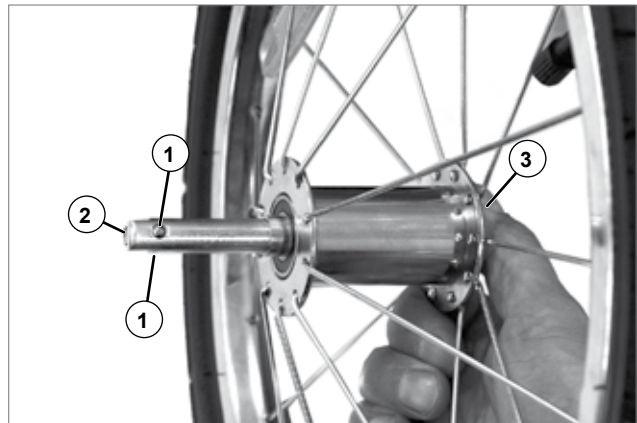


WARNUNG!

Die Sperrkugeln (1) und die Push-Button-Stifte (2) der Achsen müssen regelmäßig gereinigt und geschmiert werden. Die Laufräder können sich sonst während der Fahrt lösen, was zu Unfällen mit lebensgefährlichen Verletzungen führen kann.

1. Wische die Achse mit einem sauberen Lappen ab, um groben Schmutz zu beseitigen.
2. Sollten der Push-Button-Stift (2) und die Sperrkugeln (1) noch verschmutzt sein, reinige sie mit einer kleinen Bürste oder einem sauberen Lappen.
3. Schmiere diese Bauteile und drücke den Push-Button (3) mehrmals, so dass sich der Schmierstoff gleichmäßig verteilt. Der Push-Button-Stift und die Sperrkugeln müssen frei beweglich sein.
4. Wische das überschüssige Öl mit einem sauberen Lappen ab.

Tipp: Verwende zum Schmieren Fahrradketten-Schmierstoffe.



Verhalten nach einem Unfall

Lasse nach Unfällen den Croozer Cargo von einer Fachwerkstatt überprüfen. Auch wenn am Croozer Cargo keine offensichtlichen Schäden zu sehen sind, können schwer erkennbare Haarrisse an sicherheitsrelevanten Teilen auftreten, die die Sicherheit beeinträchtigen können.

Den Croozer Cargo reinigen, pflegen und lagern

Wie reinige und pflege ich den Croozer Cargo?

Stoffaufbau, Rahmen und Metallteile

Reinige die Stoffbespannung und alle Metallteile mit Wasser, einer Seifenlösung oder einem milden Haushaltsreiniger. Verwende möglichst biologisch abbaubare Reiniger und achte darauf, dass die Umwelt nicht in Mitleidenschaft gezogen wird. Bei starken Verschmutzungen kannst du eine weiche Bürste zu Hilfe nehmen.

Verwende keine Lösungsmittel, kein Waschbenzin und keine anderen aggressiven Stoffe. Diese könnten die Stoffbespannung oder Metallteile angreifen oder zerstören. Verwende keinen Hochdruckreiniger. Der starke Wasserstrahl kann die Stoffbespannung zerstören oder in die Lager der Laufräder eindringen und deren Lebensdauer verkürzen.

Um die Metallteile zu schützen, kannst du eine dünne Schicht Pflegewachs auftragen. Dies ist besonders empfehlenswert, wenn du den Croozer Cargo oft bei nasser Witterung, in salzhaltiger Luft am Meer oder im Winter benutzt.

Wie bewahre ich den Croozer Cargo auf?

Allgemein

Bewahre den Croozer Cargo am besten an einem trockenen, warmen und gut belüfteten Ort auf. Die Temperatur sollte nicht unter -20°C (-4°F) liegen, da die Stoffbespannung brüchig werden könnte.

Solltest du keine Möglichkeit haben, den Croozer Cargo in einem Raum aufzubewahren, dann schütze ihn durch eine entsprechende Abdeckung vor Regen.

Meide direkte Sonneneinstrahlung über längere Zeit. Die Farben der Stoffbespannung könnten verblassen.

Meide salzhaltige Luft, z. B. am Meer. Diese fördert die Korrosion der Metallteile. Schütze diese am besten mit Pflegewachs. Das gilt auch für den Winterbetrieb.

Über längere Zeit

Solltest du den Croozer Cargo über längere Zeit nicht benutzen, z. B. über den Winter, dann beachte folgende Hinweise:

1. Reinige den Croozer Cargo gründlich wie zuvor beschrieben.
2. Lasse den Croozer Cargo gut trocknen und schütze Metallteile mit Pflegewachs.
3. Bewahre den Croozer Cargo in einem trockenen, staubfreien und gut belüfteten Raum auf. Decke ihn mit einer geeigneten Plane ab.

HINWEIS

Der Croozer Cargo muss absolut trocken und gereinigt gelagert werden, sonst droht Schimmelbildung!

Tipp: Um Platz zu sparen, kannst du den Croozer Cargo auch im gefalteten Zustand aufbewahren.

4. Während längerer Standzeiten verlieren Schläuche allmählich Luft. Sollte der Croozer Cargo längere Zeit auf platten Reifen stehen, könnten diese Schaden nehmen. Hänge deshalb den Croozer Cargo am besten auf oder stelle etwas darunter, so dass kein Kontakt der Reifen zum Boden besteht. Ansonsten kontrolliere regelmäßig den Luftdruck.
5. Kontrolliere vor einer erneuten Benutzung den Croozer Cargo auf einwandfreien technischen Zustand und lasse von einem Händler eine Wartung durchführen.

Croozer Cargo endgültig stilllegen und entsorgen

Croozer Fahrzeuge sind äußerst langlebig und robust gebaut. Sollte es trotzdem notwendig sein, z. B. nach starken Beschädigungen etc. den Croozer Cargo endgültig außer Betrieb zu nehmen, setze dich mit einem Fachhändler in Verbindung. Er wird dir helfen, den Croozer Cargo oder einige Teile davon umweltgerecht zu entsorgen. Entsorge ebenfalls Verschleißteile wie Reifen umweltgerecht. Wende dich im Zweifelsfall an einen Fachhändler.

Tipp: Das Gewebe des Croozer Cargo ist grundsätzlich kein bevorzugter Nährboden für Schimmel. Die Ursachen für Schimmelbildung sind organische Verunreinigungen im Gewebe, z. B. Nahrungsreste, Schmutz etc. Die Einwirkung feuchtwarmer Luft oder nasse Lagerung begünstigen die Schimmelbildung. Deshalb beachte unbedingt die hier aufgeführten Anweisungen. Sollte es doch einmal passieren: Reinige den Croozer Cargo bei geringem Befall mit leicht alkoholhaltigem Reinigungsmittel, einer fünfprozentigen Essigessenz oder einer fünfprozentigen Sodalösung aus der Apotheke. Verwende auf gar keinen Fall hochwirksame Schimmelbekämpfungsmittel. Bei starkem Schimmelbefall hilft nur ein Austausch der Stoffbespannung. Wende dich dann an einen Fachhändler.

Technische Daten

Gesamtmaße und Leergewicht	siehe Katalog oder www.croozer.com
Zulässiges Gesamtgewicht (Anhänger + Gepäck)	60 kg (132 lbs)
Maximale Zuladung* (Gepäck)	45 kg (99 lbs)
Maximale Geschwindigkeit Anhänger Maximale Geschwindigkeit Bollerwagen (Zubehör)	25 km/h (15 mph) 7 km/h (4.3 mph)
Tiefste Temperatur bei Einsatz/Lagerung	-20°C (-4°F)
Laufgradgröße/Bereifung Laufräder	16", 47- 305 (16 x 1,75 inch)
Empfohlener Luftdruck	Minimal- und Maximalwert auf der Reifenflanke angegeben
Ventile	Schrader (Autoventile)
Größe Stützrad (Zubehör Bollerwagen-Set)	8"
* Angaben gelten nur, wenn die minimale Stützlast von 3 kg (6.6 lbs) nicht unterschritten und die maximale Stützlast von 11 kg (24.3 lbs) nicht überschritten wird. Siehe Seite 15.	

Weiteres Zubehör

Mit dem Zubehör ist die Nutzung des Croozer Cargo noch einfacher und komfortabler. Alle Artikel bekommst du beim Fachhändler oder im Croozer Online-Shop: www.croozer.com.

Bollerwagen-set

Leicht verstaubare, längenverstellbare Zugstange, das Stützrad sorgt für Wendigkeit auf kleinstem Raum, ist schnell und einfach montiert und kann in mitgelieferter Tasche verstaut und im Anhänger aufbewahrt werden.



Regenverdeck

wasserdichter Stoff: Polyester mit PU-Beschichtung
5000 mm Wassersäule,
auffällige Farbe und umlaufender Reflexstreifen für bessere Sichtbarkeit



Faltgarage

Zur wetter- und staubfesten Abdeckung des geparkten Fahrzeuges



Kupplung Click & Crooz® Universal

für ein weiteres Zugfahrzeug



Achsmutterkupplung Click & Crooz®



Kupplung Click & Crooz® Steckachse

in verschiedenen Längen und Gewindesteigungen



Schnellspannachse mit integrierter Click & Crooz® Kupplung



Weiteres Zubehör findest du auf  www.croozer.com

Gewährleistung und Garantie

Wir, die Croozer GmbH, Köln, übernehmen als Hersteller gegenüber dir als Verbraucher für unsere Fahrradanhänger „Croozer Cargo“ zusätzlich zur gesetzlichen Gewährleistung die Hersteller-Garantie in dem Umfang, wie sie nachstehend beschrieben ist.

Diese Hersteller-Garantie bezieht sich auf den Sicherheitsrahmen unseres Fahrradanhängers „Croozer Cargo“. Der Sicherheitsrahmen ist in der rechts aufgeführten Zeichnung abgedunkelt gekennzeichnet. Die Garantie hat eine Laufzeit von 10 Jahren ab Kaufdatum des jeweiligen Croozer durch dich als Ersterwerber.

Zur Geltendmachung der Garantie musst du uns den Verrkaufsbeleg mit Verkaufsdatum vorlegen sowie den Fahrradanhänger übergeben.

Außerdem übernehmen wir für unsere Fahrradanhänger „Croozer Cargo“ ab dem Modelljahr 2020 zusätzlich zu der gesetzlichen Gewährleistung eine Hersteller-Garantie für Material- und Verarbeitungsmängel für Verdeck, textile Hülle, Räder, Deichsel und Kupplung. Die Garantie auf die oben genannten Modelle und die aufgezählten Komponenten hat eine Laufzeit von **3 Jahren** ab Kaufdatum des jeweiligen Fahrradanhängers durch den Ersterwerber. Die Garantiefrist beginnt mit dem Kaufdatum.

Was passiert im Garantiefall?

Croozer begutachtet den Fahrradanhänger und prüft, ob ein Garantiefall vorliegt.

Liegt ein Garantiefall vor, dann kann Croozer nach eigenem Ermessen den Fahrradanhänger instand setzen, ihn durch einen gleichwertigen ersetzen, den Verkaufspreis erstatten oder einen neuen Croozer Anhänger zur Verfügung stellen.

Welche Bedingungen müssen für die Garantie erfüllt sein?

Zur Geltendmachung der Garantie musst du als Verbraucher uns den Original-Verkaufsbeleg mit Verkaufsdatum vorlegen sowie den Fahrradanhänger übergeben.

Unsere Hersteller Garantie kann nur ein Verbraucher in Anspruch nehmen. Verbraucher ist die natürliche Person, die Eigentümer des Fahrradanhängers ist. Personen, die den Fahrradanhänger erworben haben, um ihn weiterzuverkaufen oder ihn im Rahmen ihrer gewerblichen oder selbständigen beruflichen Tätigkeit zu nutzen, sind keine Verbraucher im Sinne unserer Herstellergarantie.

Rechte aus Gewährleistung und Produkthaftung

Deine gesetzlichen Rechte, insbesondere Rechte aus Gewährleistung und Produkthaftung bestehen zusätzlich zu unserer Garantie. Diese für dich als Verbraucher unter Umständen günstigeren Rechte werden durch diese Garantie nicht eingeschränkt. Unsere Garantie lässt auch die Rechte unberührt, die du als Verbraucher gegenüber dem Verkäufer hast, bei dem du das Produkt erworben hast.

Wann gilt die Garantie nicht?

Die Garantie gilt nicht für Mängel, die durch fehlerhafte Montage, unsachgemäße Benutzung, Überladung, sowie gewaltsame Einwirkungen verursacht wurden, die nicht von der Croozer GmbH zu vertreten sind und auch nicht für Begleitschäden oder Folgeschäden.



Sie deckt keine normale Abnutzung, keine Schnitte, Kratzer oder Beschädigungen ab, die durch Stöße oder Unfälle nach Lieferung verursacht wurden.

Die Garantie gilt nicht für Croozer Fahrradanhänger, die falsch gelagert, eigenmächtig verändert oder mit falschen Reinigungsmethoden, oder -mitteln behandelt wurden.

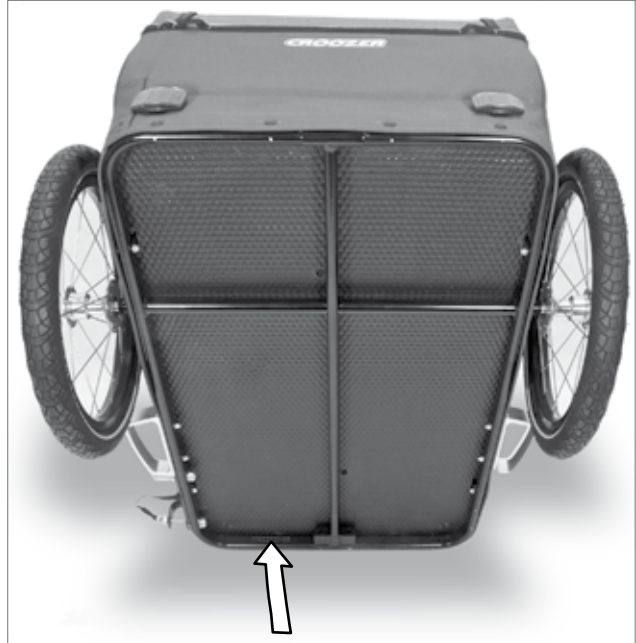
Die Garantie gilt ebenfalls nicht für Schäden aus Reparaturarbeiten, die ohne Zustimmung der Croozer GmbH durchgeführt worden sind.

HINWEIS

Lies und beachte sorgfältig unsere Montage-, Bedienungs-, und Pflegeanweisungen in dieser Bedienungsanleitung. Bei Nichtbeachtung, drohen Fehlbedienung, Materialbeschädigungen oder erhöhter Verschleiß.

So erreichst du uns, wenn du unseren Service in Anspruch nehmen möchtest

Sollte an deinem Croozer etwas nicht in Ordnung sein, wende dich zunächst an deinen Händler, bei dem du den Croozer gekauft hast. Er wird dir helfen oder dein Anliegen an uns weiterleiten. Zur weiteren Bearbeitung benötigen wir bzw. dein Fachhändler den originalen Verkaufsbeleg und die Seriennummer, im Garantiefall auch deinen Croozer Fahrradanhänger. Die Seriennummer findest du auf dem Rahmen vorne links unter dem Anhänger.



WWW.CROOZER.COM

CROOZER GMBH
Oskar-Jäger-Str. 125
50825 Köln
Germany

