

DAB 4 C_V1-0716



DIGITALRADIO
DAB+



DAB 4 C

Radio digitale DAB+/FM

Istruzioni d'uso

Premessa

Questo manuale aiuta a usare

- in modo sicuro e conforme
- a quanto prescritto

Utilizzo della radio digitale, qui di seguito definita impianto o apparecchio.

Destinatari di queste istruzioni d'uso

Le istruzioni d'uso sono rivolte a coloro che

- installano,
- utilizzano,
- puliscono
- o smaltiscono l'apparecchio.

Ricambi & Accessori:

la disponibilità di accessori e ricambi adatti per l'apparecchio può essere verificata 24 ore su 24 all'indirizzo <http://www.dual-shop.de/ersatzteile-zubehoer/>.
La spedizione può essere effettuata solo all'interno della Germania.

I nomi di aziende, istituzioni o le marche menzionate sono marchi o marchi registrati dell'attuale proprietario.

Caratteristiche grafiche di queste istruzioni d'uso

Diversi elementi del manuale sono contrassegnati con simboli particolari. In

questo modo risulta semplice capire se si tratta di

testo normale,

- elenchi o

→ istruzioni operative.



Usare unicamente l'alimentatore fornito in dotazione!

Nota per il reset

In alcuni rari casi può succedere che il software dell'apparecchio si "blocchi" e che quest'ultimo non reagisca più a nessun comando.

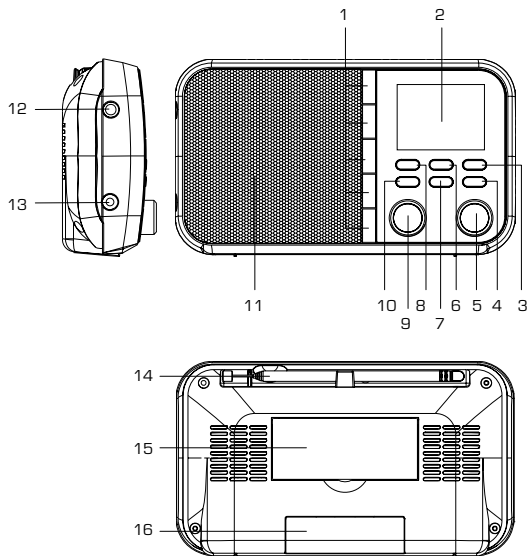
In tali casi procedere nel modo seguente:

- spegnere l'apparecchio
- staccare l'alimentatore dalla presa elettrica
- attendere qualche istante
- inserire l'alimentatore nella presa elettrica
- Accendere l'apparecchio.

La memoria di sistema viene resettata e l'apparecchio è di nuovo pronto a funzionare.

Indice

Panoramica dell'apparecchio	4	Visualizzazione dell'intensità del segnale	15
Note sull'uso	5	Slideshow	16
Norme di sicurezza	5	Impostazione dell'adeguamento del volume	16
Descrizione dell'apparecchio	8	Come eliminare le stazioni non attive	16
Confezione	8	Uso della radio FM	17
Caratteristiche particolari	8	Impostazione delle emittenti FM	17
Predisposizione dell'apparecchio per il		Memorizzazione delle emittenti VHF	17
funzionamento	9	Selezione delle stazioni programmate	17
Collegamento dell'alimentatore	9	Impostazione di Mono/Stereo	18
Inserimento delle batterie/degli accumulatori	9	Impostazione della ricerca	18
Miglioramento della ricezione dell'antenna	10	Impostazioni di sistema	19
Utilizzo del sostegno	11	Impostazione della luminosità del display	19
Uso delle cuffie	11	Visualizzazione della versione software	19
Utilizzo dell'apparecchio	12	Richiamo di visualizzazioni del display	19
Accensione e spegnimento dell'apparecchio	12	Come ripristinare le impostazioni standard	20
Regolazione del volume	12	Regolazione orario	21
Impostazione della fonte	12	Impostazione manuale dell'ora	21
Impostazione della lingua	12	Pulizia dell'apparecchio	22
Uso della radio DAB	13	Come eliminare le anomalie	23
Che cos'è il DAB+	13	Dati tecnici	24
Ricerca con il DAB	14	Indicazioni per lo smaltimento	25
Ricerca manuale delle emittenti	14		
Memorizzazione delle stazioni DAB	15		



1	1, 2, 3, ... 10	PRESET: Memorizzazione delle stazioni programmabili, dei preferiti: premere e tenere premuto Selezione: premere brevemente
2		Display a colori TFT
3	SEARCH	FM: ricerca automatica DAB: ricerca completa
4	INFO	Richiamo delle informazioni
5	TUNING	Menu: navigazione nei menu DAB: scorrimento dell'elenco delle stazioni FM: impostazione manuale della frequenza (a passi di 0,05 MHz)
6	DAB/FM	Selezione della funzione: DAB, FM
7	MENU	Aprire, chiudere il menu
8		Accensione, spegnimento (standby)
9	VOLUME	Impostazione del volume
10	ENTER	Menu DAB: Conferma immissione, attivazione opzioni menu
11		Altoparlante
12		Presa per le cuffie, spinotto da 3,5 mm
13	DC IN 	Presa alimentatore, 7,5 V, 1 A
14		Antenna telescopica DAB+/FM
15		Supporto pieghevole
16		Portabatterie, 6 x 1,5 V AA
-		Targhetta identificativa (lato posteriore)

Note sull'uso

Leggere attentamente le norme di sicurezza e conservarle per eventuali consultazioni successive. Seguire sempre tutte le avvertenze e istruzioni di questo manuale e riportate sul retro dell'apparecchio.



Norme di sicurezza

Prestare attenzione quando si usa l'adattatore di rete!

- L'apparecchio può solo essere collegato a una tensione di rete di 100 - 240 V~, 50/60 Hz. Non cercare mai di far funzionare l'apparecchio con un'altra tensione.
- Usare **solo** l'alimentatore fornito in dotazione.
- La spina della rete elettrica deve essere collegata solo al termine dell'installazione a norma.
- Qualora l'alimentatore risulti difettoso o l'apparecchio presenti altri danni, esso non deve essere messo in funzione.
- Quando si estrae l'alimentatore dalla presa, tirare tenendo la spina, non il cavo.
- Per evitare rischi di incendi e il pericolo di scossa elettrica, non esporre l'apparecchio alla pioggia o ad altre fonti di umidità.
- Non mettere in funzione l'apparecchio nelle vicinanze di vasche da bagno, piscine o dove si formano spruzzi d'acqua.
- Evitare che l'apparecchio venga a contatto con acqua o umidità.
- Non mettere in funzione l'apparecchio nelle vicinanze di vasche da bagno, piscine o dove si formano spruzzi d'acqua.
- Non mettere mai contenitori con liquidi, es. vasi di fiori, sull'apparecchio. Questi potrebbero rovesciarsi, e il liquido fuoriuscito può provocare danni considerevoli o produrre il rischio di scossa elettrica. Non si devono posare fonti di combustione libere, come ad es. candele accese sull'apparecchio.
- Corpi estranei, ad es. aghi, monete, ecc., non devono cadere all'interno dell'apparecchio.
- Se dovessero penetrare corpi estranei nell'apparecchio, estrarre la spina dalla presa. Far controllare l'apparecchio da personale esperto altamente qualificato prima di rimetterlo in funzione. In caso contrario, vi è il rischio di scossa elettrica.
- Non aprire l'apparecchio in nessun caso, è consentito solo a un tecnico esperto. In caso contrario, vi è il rischio di scossa elettrica.
- Non cercare mai di riparare da soli un apparecchio difettoso. Rivolgersi sempre a uno dei nostri centri di assistenza clienti.

- Non toccare le connessioni con oggetti metallici o con le dita. Si possono verificare cortocircuiti.
- Non si devono posare fonti di combustione libere, come ad es. candele accese sull'apparecchio.
- Non permettere mai che i bambini utilizzino da soli l'apparecchio.
- Fare eseguire i lavori di manutenzione sempre da personale specializzato qualificato. Altrimenti si mette in pericolo se stessi e gli altri.
- L'apparecchio rimane collegato alla rete elettrica anche se si trova disattivato in standby. Staccare la spina dalla presa elettrica, nel caso non doveste usare l'apparecchio per lungo tempo. Tirare tenendo la spina e non il cavo.
- Non ascoltare la radio o i dischi a volume troppo alto. Può danneggiare l'udito in modo permanente.
- Questo apparecchio **non** deve essere utilizzato da persone (inclusi bambini) con facoltà fisiche, sensoriali o mentali limitate, o con mancanza di esperienza e/o di conoscenze, a meno che non siano sotto la sorveglianza di una persona responsabile della loro sicurezza, che eventualmente le abbia anche istruite su come far funzionare l'apparecchio.
- I bambini devono essere sorvegliati affinché non giochino con l'apparecchio.
- Non è consentito apportare modifiche all'apparecchio.
- Apparecchi o accessori danneggiati non devono più essere utilizzati.



Un volume troppo alto, in particolare se si usano le cuffie, può provocare danni all'udito.

- Non apportare alcuna modifica al sistema o agli accessori. Modifiche non autorizzate possono intaccare la sicurezza, il rispetto delle direttive e le prestazioni del sistema.
- Evitare rischi di incendi o scosse elettriche non sovraccaricando prese, prolunghe e prese integrate negli apparecchi.
- Utilizzare una fonte di energia elettrica corretta, collegare il prodotto a una fonte di energia secondo le disposizioni descritte nelle istruzioni per l'uso o sul prodotto.

Installazione dell'apparecchio

- Collocare l'apparecchio su un fondo stabile, sicuro e orizzontale. Provvedere a una buona aerazione.
- Non posare mai l'apparecchio su superfici morbide, come tappeti, coperte o in prossimità di tende e addobbi da parete. Le aperture di aerazione potrebbero rimanere coperte. Si rischia di interrompere la circolazione d'aria necessaria. Questo potrebbe provocare l'incendio dell'apparecchio.
- Le aperture per l'aerazione, situate sul retro e sui lati, devono sempre rimanere libere. Non devono essere coperte da tende, coperte o giornali.
- Non collocare l'apparecchio vicino a fonti di calore come radiatori. Evitare i raggi solari diretti e i luoghi eccessivamente polverosi.

- Il posto ove collocare l'apparecchio non deve essere scelto in ambienti a umidità elevata, ad es. cucine o saune, perché la formazione di acqua di condensa può provocare danni all'apparecchio. L'apparecchio è destinato all'uso in ambiente asciutto e con clima mite e non deve essere esposto a gocciolamenti o spruzzi d'acqua.
- Prestare attenzione al fatto che, in determinate condizioni, i piedini dell'apparecchio possono lasciare impronte colorate su alcune superfici dei mobili. Applicare una protezione tra l'apparecchio e la superficie del mobile di appoggio.
- **Non** usare all'aperto!
- Tenere l'apparecchio e i cd lontano dai dispositivi che producono forti campi magnetici.
- Non posare oggetti pesanti sull'apparecchio.
- Quando si sposta l'apparecchio da un ambiente freddo a uno caldo, è possibile che al suo interno si formi della condensa. In questo caso attendere circa un'ora prima di mettere in funzione l'apparecchio.
- Posare il cavo della rete elettrica in modo da evitare che qualcuno si inciampi.
- Accertarsi che il cavo della rete elettrica o la spina siano sempre facilmente accessibili, in modo da poter staccare rapidamente l'apparecchio dall'alimentazione elettrica!
- La presa deve trovarsi il più possibile vicino all'apparecchio.
- Per il collegamento alla rete, inserire completamente la spina nella presa.
- Usare un allacciamento alla rete adatto e facilmente accessibile e non usare prese multiple!
- Non afferrare la spina di rete con le mani bagnate: pericolo di scossa elettrica!
- In caso di anomalie o formazione di fumo e odori nell'involucro, staccare subito la spina dalla presa!
- Togliere la spina prima di un temporale.
- Se l'apparecchio non viene usato per lungo tempo, ad esempio nel caso di un lungo viaggio, estrarre la spina.
- Non collocare l'apparecchio vicino ad apparecchi che creano forti campi magnetici (ad es. motori, altoparlanti, trasformatori).

Uso conforme alle disposizioni

Questo apparecchio è destinato esclusivamente all'utilizzo in ambienti chiusi per l'ascolto della radio. Un utilizzo diverso o un uso che va al di là di quanto prescritto non è da considerare conforme alla destinazione d'uso.

L'apparecchio è concepito per un utilizzo privato e non è indicato per scopi promozionali.

Descrizione dell'apparecchio

Confezione

Accertarsi che siano presenti tutti gli accessori di seguito elencati:

- apparecchio,
- Alimentatore di rete,
- il presente manuale d'uso.

Caratteristiche particolari

- Schermo TFT a colori da 2,4 pollici
- La radio DAB digitale mette a disposizione un nuovo formato digitale che permette di sentire un suono cristallino senza fruscii né disturbi.
- La radio riceve sulle frequenze FM 87,5–108 MHz (analogico) e DAB 174–240 MHz (digitale).
- Possibilità di memorizzare 10 preferiti in modalità DAB o FM.

- Impostazione automatica di data/ora grazie al segnale DAB .
- L'apparecchio dispone di un collegamento per le cuffie.
- Il display è dotato di illuminazione regolabile.
- L'apparecchio può essere utilizzato indipendentemente dalla rete elettrica.

Predisposizione dell'apparecchio per il funzionamento

Collegamento dell'alimentatore

Collegare l'apparecchio alla rete elettrica utilizzando l'alimentatore a spina fornito in dotazione (100 - 240 V ~, 50/60 Hz).

- Per l'alimentazione elettrica dell'apparecchio, inserire anzitutto il cavo dell'alimentatore nella presa **DC IN 13** presente sull'apparecchio, quindi inserire l'alimentatore a spina nella presa.
- Prima del collegamento dell'apparecchio, confrontare i dati del collegamento (tensione e frequenza) riportati sulla targhetta identificativa con quelli della rete elettrica. Questi dati devono coincidere in modo tale che non si verifichino danni all'apparecchio. Osservare le indicazioni riportate sulla targhetta.

Nota:

Usate unicamente l'alimentatore a spina fornito in dotazione. Quando l'apparecchio non è in funzione, estrarre l'alimentatore dalla presa. Tirare tenendo la spina e non il cavo. Estrarre l'alimentatore prima di un temporale. Se l'apparecchio non viene usato per lungo tempo, ad esempio nel caso di un lungo viaggio, estrarre l'alimentatore.

Nota:

È possibile che dopo un'interruzione di corrente non venga visualizzata l'ora corretta. In tal caso eseguire nuovamente la sincronizzazione tramite DAB o FM-RDS.

Quando l'apparecchio è collegato alla tensione di rete, alcune parti rimangono comunque in esercizio tramite la funzione standby.

- Per spegnere completamente l'alimentatore, si **deve** estrarre l'alimentatore.
- È possibile che dopo un black-out elettrico il display **non** visualizzi l'ora corretta. In tal caso eseguire nuovamente la sincronizzazione tramite DAB o FM-RDS.

Inserimento delle batterie/degli accumulatori

- Girare l'apparecchio in modo da poter aprire il vano batterie 15.
- Per poter usare l'apparecchio senza collegarlo alla rete elettrica, sono necessarie 6 batterie alcaline, tipo AA "Mignon", 1,5 V (**non** in dotazione). Durante l'inserimento, prestare attenzione alla polarità corretta. Vedere l'indicazione della polarità nel vano batterie.
- Richiudere il coperchio del vano batterie con cura, in modo che le linguette di arresto del coperchio scattino in posizione nell'alloggiamento.

- ➔ Se non si utilizza l'apparecchio per un periodo di tempo prolungato, rimuovere le batterie/batterie ricaricabili.
- ➔ In caso di alimentazione da rete, rimuovere eventualmente le batterie per evitare la fuoriuscita dell'acido e il danneggiamento dell'apparecchio!

Nota

utilizzare esclusivamente batterie dello stesso tipo. Non utilizzare mai contemporaneamente batterie nuove e vecchie.

- ➔ Utilizzare batterie a prova di fuoriuscita!

L'apparecchio è in grado di funzionare anche con batterie da 1,2 V, benché limitatamente. La durata è nettamente inferiore rispetto all'uso di batterie alcaline (1,5 V).

Quando si usano le batterie, lo schermo in standby è completamente spento. Non viene visualizzata l'ora, ecc..

Informazioni importanti sullo smaltimento

Le batterie possono contenere sostanze tossiche dannose per l'ambiente.

- ➔ Smaltire, quindi, le batterie attenendosi assolutamente alle disposizioni di legge vigenti. Non gettare mai le batterie nei normali rifiuti domestici.

Miglioramento della ricezione dell'antenna

Il numero e la qualità delle emittenti che si ricevono dipende dalle condizioni di ricezione del luogo in cui si trova l'apparecchio. Con l'antenna telescopica DAB/FM 14 è possibile ottenere una ricezione eccellente. L'antenna deve essere estratta completamente e orientata al meglio.

Indicazioni per migliorare la ricezione:

Per ricevere le stazioni digitali (modalità DAB) è necessario estrarre completamente l'antenna telescopica DAB/FM 14.

Spesso è importante l'esatto orientamento dell'antenna DAB, in particolare nelle aree di ricezione DAB. In Internet, per es., al sito "www.digitalradio.de" è possibile trovare rapidamente la posizione del traliccio di trasmissione più vicino.

- ➔ Avviare la prima ricerca automatica alla finestra in direzione del traliccio di trasmissione.
- ➔ Per prima cosa ruotare completamente l'antenna: girare l'antenna anche in diverse direzioni. Eventualmente spingere un po' l'antenna all'interno.
 - Con cattivo tempo, la ricezione DAB può essere limitata.

Nota:

Grazie all'indicazione della potenza del segnale e al livello del segnale (pag. 15) è possibile trovare l'orientamento migliore per l'antenna ed eventualmente la miglior collocazione.

Utilizzo del sostegno

Grazie al sostegno ribaltabile 15, è possibile mettere l'apparecchio in posizione inclinata di modo che non cada.

- ➔ Aprire il sostegno ribaltabile 15 sul lato inferiore dell'apparecchio.
- ➔ Posizionare con cautela l'apparecchio di modo che poggi sul sostegno ribaltabile.

Nota:

Per una ricezione ottimale, orientare l'antenna sempre in verticale. Se l'apparecchio poggia sul supporto ribaltato 15 è possibile estrarre completamente l'antenna dall'alloggiamento.



Uso delle cuffie



Danni all'udito!

Non ascoltare la musica a volume troppo elevato con le cuffie. Può danneggiare l'udito in modo permanente. Prima di usare le cuffie, regolare il volume dell'apparecchio al livello minimo.

Quando si collegano le cuffie, gli altoparlanti sono muti.



- ➔ Utilizzare solo cuffie con uno spinotto da 3,5 mm.
- ➔ Inserire la spina delle cuffie nella presa per cuffie **12** dell'apparecchio.

La riproduzione del suono avviene ora esclusivamente attraverso la cuffia.

- ➔ Se si desidera di nuovo sentire il suono attraverso gli altoparlanti, estrarre lo spinotto della cuffia dalla relativa presa presente sull'apparecchio.

Utilizzo dell'apparecchio

Accensione e spegnimento dell'apparecchio

- Premere il pulsante  8.
- Il display si accende e l'ultima sorgente selezionata è attiva.
- Per spegnere l'apparecchio, premere nuovamente il tasto  8. L'apparecchio passa in Standby. In questo caso l'apparecchio è spento, ma è collegato alla rete elettrica.
- L'ora e la data vengono visualizzate sul display in standby.

Regolazione del volume

- Ruotare VOLUME 9, per regolare il volume desiderato. Verso destra: volume più alto.

Impostazione della fonte

- Con DAB/FM 6 passare a DAB, FM.

Impostazione della lingua

- Premere il tasto MENU 7. Ruotando TUNING 5, selezionare "**Impost. sistema**" e confermare con ENTER 10.
- Selezionare "**Lingua**" ruotando TUNING 5. Confermare premendo il tasto ENTER 10.
- Impostare la lingua desiderata ruotando TUNING 5. Confermare premendo il tasto ENTER 10.

Uso della radio DAB

Che cos'è il DAB+

DAB è un nuovo formato digitale che permette di avere un suono limpido e senza fruscii.

Diversamente dalle tradizionali emittenti analogiche, con il DAB molte emittenti trasmettono sulla stessa frequenza. Ciò viene detto ensemble o multiplex. Un ensemble è costituito dalla stazione radio e da numerosi componenti service o dati, che vengono trasmessi individualmente dalle stazioni. Per informazioni consultare www.digitalradio.de o www.digitalradio.ch.

Compressione dei dati

La radio digitale sfrutta le caratteristiche del sistema uditivo umano. L'orecchio umano non percepisce suoni al di sotto di una certa soglia di volume. I dati che si trovano al di sotto di questa soglia, detta "udibilità della soglia al silenzio", possono quindi essere filtrati. Ciò è possibile perché in un flusso di dati digitale di ogni unità di informazioni è memorizzato anche il suo volume, relativo ad altre unità. In un segnale audio, inoltre, i dati con un volume inferiore a un determinato limite vengono coperti da quelli con volume maggiore. Tutte le informazioni audio in un brano di musica che cadono sotto la cosiddetta soglia di mascheramento uditivo, possono essere filtrate dal segnale da trasmettere. Ciò porta a una riduzione del flusso di dati da trasmettere senza che l'ascoltatore possa percepire una differenza di

suono (HE AAC v2 - procedimento di codifica aggiuntivo per DAB+).

Audiostream

Gli audiostream della radio digitale sono flussi di dati costanti, che contengono frame MPEG 1 Audio Layer 2 con cui rappresentano le informazioni acustiche. Ciò permette di trasmettere i programmi radiofonici tradizionali e di ascoltarli. La radio digitale offre non solo un'eccellente qualità del suono, ma anche informazioni supplementari. Esse possono riferirsi al programma in corso (DLS ad es. titolo, interprete) oppure essere indipendenti (ad es. notiziari, meteo, traffico, consigli).

Ricezione radio DAB

Service, selezione e ricerca

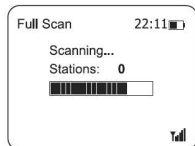
L'apparecchio inizia automaticamente la ricerca delle emittenti non appena viene acceso. Se non si riceve alcuna stazione, sul display compare "Servizio non disponibile". Ciò significa che non c'è ricezione oppure che la ricezione è molto debole. In questo caso occorre modificare la posizione dell'apparecchio.

Ricerca con il DAB

→ Con DAB/FM 6 passare alla sorgente **DAB Radio**.

Nota

→ **Prima** di usare l'apparecchio, estrarre completamente in verticale l'antenna telescopica 14.



Dopo la prima accensione e selezione della modalità di funzionamento DAB, l'apparecchio esegue automaticamente una ricerca completa delle stazioni in modalità DAB. Durante la ricerca, sul display è visualizzato il grado di avanzamento e il numero di stazioni radio digitali trovate. Al termine della ricerca delle stazioni, la riproduzione della prima stazione avviene in ordine alfabetico.

Se non viene rilevata alcuna emittente, potrebbe non esserci alcuna emittente. „ Servizio non disponibile “ appare sullo schermo.

→ Controllare eventualmente la potenza di segnale, premere ripetutamente il tasto INFO 4 (vedi pag. 15).

- Spostare l'apparecchio ed eseguire una nuova ricerca delle emittenti:
- Premere il tasto SEARCH 3. Oppure:
- Premere MENU 7.
- Ruotando TUNING 5, selezionare > **Ricerca completa**, confermare premendo ENTER 10.

selezione stazioni

- È possibile verificare sull'apparecchio le emittenti trovate. A tal fine ruotare TUNING 5.
- Per selezionare un'emittente, premere ENTER 10.
- In alternativa:
- Premere MENU 7.
- Ruotando TUNING 5, selezionare **Ricerca completa**, confermare premendo ENTER 10.
- Poi selezionare le emittenti ruotando TUNING 5, e confermare con ENTER 10.

Ricerca manuale delle emittenti

- Premere MENU 7.
- Ruotando TUNING 5, selezionare > **Ricerca manuale**, confermare premendo ENTER 10.
- Ruotare TUNING 5 per scorrere tra i canali 5 A - 13 F e le loro frequenze e confermare con ENTER 10. Una volta trovata, l'emittente viene automaticamente memorizzata.
- Premere MENU 7 per terminare.

Memorizzazione delle stazioni DAB

La memoria programmi può memorizzare fino a 10 stazioni nell'area DAB. Le stazioni memorizzate permangono anche in caso di assenza di corrente.

- ➔ Impostare l'emittente desiderata, premere e tenere premuto uno dei tasti di PRESET 1 ... 10. Sul display compare "**Programma # memorizzato**".

Selezione delle stazioni programmate

- ➔ Premere uno dei tasti di PRESET 1 ... 10.

Se non è stata memorizzata alcuna emittente nella posizione di programma selezionata compare "**(vuoto)**".

Cancellazione di un'emittente memorizzata

- ➔ Memorizzare le nuove emittenti nelle posizioni di memoria da cancellare.

Visualizzazione dell'intensità del segnale

- ➔ Premere ripetutamente il tasto INFO 4 fino agli errori nel segnale, viene rappresentata la stabilità.

Premere ripetutamente il tasto INFO 4 per scorrere le diverse informazioni, come ad esempio, DLS (testo scorrevole), tipo di programma PT, nome multiplex, canale/frequenza, potenza di segnale, stato POWER (rete, batteria), data.



- La marcatura 2 mostra il livello attuale.
- Le emittenti, la cui potenza di segnale/stabilità è inferiore al livello 1 necessario, non inviano un segnale sufficiente.

Slideshow

Cover dell'album e informazioni di testo e immagini relative al programma, come, ad esempio, interprete, titolo della canzone, nome dell'album ecc... compaiono sul display della radio e possono essere richiamate in qualsiasi momento. (Se supportate dal programma).

- ➔ Premere ripetutamente ENTER 10, per scorrere le diverse immagini in dissolvenza.

Impostazione dell'adeguamento del volume

Il grado di compressione compensa le oscillazioni dinamiche e quindi le variazioni di volume in arrivo.

- ➔ Premere il tasto MENU 7.
- ➔ Selezionare ruotando TUNING 5 > **DRC**.
- ➔ Confermare premendo ENTER 10.

Selezionare il livello di compressione premendo TUNING 5:

- alto – compressione elevata
 - basso – compressione bassa
 - disattivato – compressione disattivata.
- ➔ Confermare premendo ENTER 10.

Come eliminare le stazioni non attive

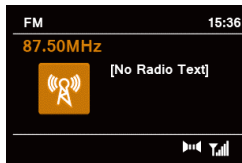
È possibile rimuovere dall'elenco delle emittenti le stazioni che non trasmettono più.

- ➔ Premere il tasto MENU 7.
- ➔ Ruotando TUNING 5, selezionare > **Stazioni non attive**.
- ➔ Confermare premendo ENTER 10.
- ➔ Ruotando TUNING 5, selezionare > **Sì** e confermare premendo ENTER 10.

Uso della radio FM

- Con DAB/FM 6 passare alla sorgente **FM** (UKW). Il display visualizza la frequenza selezionata per ultima.

Impostazione delle emittenti FM



Selezione manuale della stazione emittente

- Ruotando TUNING 5 è possibile impostare la stazione desiderata. Il display mostra frequenza in passi di 0,05 MHz.

Selezione automatica delle stazioni

- Ruotare TUNING 5 per stabilire la direzione di ricerca e poi premere SEARCH 3 per avviare la ricerca automatica delle emittenti. Sul display scorre la frequenza delle stazioni.

Quando viene trovata una stazione FM con un segnale sufficientemente potente, la ricerca si arresta e inizia la riproduzione dei programmi della stazione. Nel caso in

cui si riceva una stazione RDS, viene visualizzato il nome della stazione e gli eventuali messaggi di testo della radio.

Nota:

Per sintonizzare emittenti più deboli si consiglia di utilizzare la selezione manuale delle emittenti.

- Estrarre l'antenna telescopica 14 per tutta la sua lunghezza.

Memorizzazione delle emittenti VHF

La memoria programmi può memorizzare fino a 10 stazioni nella banda FM.

Le stazioni memorizzate permangono anche in caso di assenza di corrente.

- Impostare l'emittente desiderata, premere e tenere premuto uno dei tasti di PRESET 1 ... 10.

Selezione delle stazioni programmate

- Premere brevemente uno dei tasti di PRESET 1 ... 10.

Se non è stata memorizzata alcuna emittente nella posizione di programma selezionata compare “(Vuoto)”.

Cancellazione di un'emittente memorizzata

- Memorizzare le nuove emittenti nelle posizioni di memoria da cancellare.

Impostazione di Mono/Stereo

Si può scegliere se ricevere le stazioni in stereo o in mono. Nel caso di segnali deboli si consiglia di utilizzare il mono (impostazione: **Solo mono**).

- Premere il tasto MENU 7 e ruotando TUNING 5, selezionare **> Impostazioni audio**.
- Confermare premendo ENTER 10.
- Ruotando TUNING 5, selezionare **> Ricezione stereo** o **> Solo mono**.
- Confermare premendo ENTER 10.

Impostazione della ricerca

Nel menu **> Impostazione ricerca** è possibile impostare se la ricerca automatica di emittenti

- trova solo stazioni con buona ricezione (**Solo stazioni con buona ricezione**)
- o cerca tutte le stazioni (**Tutte le stazioni**).

(Per la procedura far riferimento all'Impostazione mono/stereo).

Informazioni

Premere ripetutamente il tasto INFO 4 per scorrere le diverse informazioni, come ad esempio, RDS Radiotext, tipo di programma PT, nome/frequenza, mono/stereo, stato POWER (rete, batteria), data

Impostazioni di sistema

Impostazione della luminosità del display

La luminosità del display può essere regolata sia durante il funzionamento che in standby.

- Premere il tasto MENU 7 e ruotando TUNING 5, selezionare > **Impost. di sistema** e poi > **Illuminazione**. Confermare sempre con ENTER 10.
- Ora ruotando TUNING 5 è possibile impostare la disattivazione a tempo, l'impostazione permanente o attenuata. Confermare con ENTER 10.

Visualizzazione della versione software

- Premere il tasto MENU 7 e ruotando TUNING 5 selezionare > **Impost. di sistema** e poi > **Versione software**. Confermare sempre con ENTER 10.
- Comparare la versione software.
- Indietro: premere MENU 7.

Richiamo di visualizzazioni del display

- Premendo il tasto INFO 4 si possono visualizzare le seguenti informazioni:

Modalità DAB

DLS: testo scorrevole con informazioni supplementari, se fornite dalle stazioni
 Tipo di programma
 Nome gruppo Ensemble/Multiplex
 Frequenza, canale
 Errori nel segnale, stabilità
 Bitrate in kbps
 Stato alimentazione: rete o batteria
 Data / giorno della settimana

Modalità FM

RT Radio Text (se trasmesso)
 PTY – Tipologia di programma
 PS – nome emittente
 Mono/Stereo
 Stato alimentazione: rete o batteria
 Data / giorno della settimana

- All'occorrenza premere ripetutamente il pulsante.

Come ripristinare le impostazioni standard

Quando si cambia la collocazione dell'apparecchio, ad es. in caso di un trasloco, è possibile che le stazioni DAB memorizzate non si sentano più. Con il reset alle impostazioni di fabbrica è possibile in questo caso cancellare tutte le emittenti memorizzate incl. i PRESET, per avviare contemporaneamente una nuova ricerca automatica delle emittenti.

- ➔ Premere il tasto MENU 7 e ruotando TUNING 5 selezionare > **Impost. di sistema** e > **Impostazione di fabbrica**. Confermare sempre premendo ENTER 10.
- ➔ Viene visualizzata una domanda.
- ➔ Ruotando TUNING 5, selezionare **Sì** e confermare premendo ENTER 10.
- ➔ Per interrompere la procedura, selezionare **No** e confermare premendo ENTER 10.

Nota:

Tutte le stazioni precedentemente memorizzate vengono cancellate.

Regolazione orario

Nota:

Dopo la messa in funzione e il primo utilizzo della radio, verificare l'ora ed eventualmente reimpostarla. In caso di interruzione della corrente, è necessario reimpostare l'ora.

L'ora viene impostata automaticamente dal segnale DAB. (Anche tramite FM, purché la stazione emetta il segnale orario).

- Passare in modalità DAB.
- Impostare una stazione radio DAB+ e attendere qualche istante.
- Se non si riceve nessun segnale, cambiare la stazione o verificare la potenza del segnale, (pag. 15).

Impostazione manuale dell'ora

- Premere il tasto MENU 7 e selezionare ruotando TUNING 5 > **Impost. di sistema**.
- Confermare premendo ENTER 10.
- Ruotando TUNING 5, selezionare > **Ora** e successivamente > **Impostazione data/ora** e confermare sempre premendo ENTER 10.

- Ruotando TUNING 5 impostare il giorno, il mese, l'anno e l'ora, i minuti, ecc...
- Confermare sempre premendo ENTER 10.

Impostazione ora/data	Sintonizz. manuale
Aggiornamento automatico	di 'FM e DAB' , della radio digitale , di FM , o "Nessun aggiornamento"
Impostazione a 12/24 ore	12 H o 24 H
Impostazione del formato della data.	"GG-MM-AAAA" o "MM-GG-AAAA"

Nota

L'apparecchio viene fornito con l'impostazione attiva > **FM e DAB** nel menu > **Aggiorn. automatico**. Dopo aver impostato un'emittente DAB, la data e l'ora vengono aggiornate **automaticamente**. Quanto sopra vale anche per le emittenti FM (RDS).

- L'indicazione dell'ora può essere modificata con l'opzione > **Impostazione del formato** nel menu Ora.
- L'indicazione della data può essere impostata con l'opzione > **Import. formato data**.

Pulizia dell'apparecchio



Scossa elettrica!

Per evitare il pericolo di scossa elettrica, non pulire l'apparecchio con un panno umido o con l'acqua corrente. Scollegare la presa di corrente prima di procedere alla pulizia.

ATTENZIONE!

Non usare spugne abrasive, polvere abrasiva e solventi come alcol o benzina.

Pulire la custodia con un panno morbido, inumidito con acqua. Non usare solventi, alcol, diluenti, ecc. perché potrebbero danneggiare la superficie dell'apparecchio.

Display:

- Pulire il display soltanto con un panno di cotone morbido.
- Eventualmente usare un panno di cotone con piccole quantità di saponata diluita, non alcalina su base d'acqua o di alcol.

Non utilizzare alcuna delle seguenti sostanze:

acqua salata, insetticida, soluzioni a base di cloro o acidi (ammoniaca), polvere abrasiva.

- Strofinare leggermente la superficie con un panno di cotone, finché sia completamente asciutto.

Come eliminare le anomalie

Se l'apparecchio non funziona come previsto, effettuare una verifica seguendo i suggerimenti sotto riportati.

Se non si riesce a eliminare l'anomalia neanche dopo aver effettuato le verifiche descritte, contattare la casa produttrice.


Problemi con la radio

Sintomo	Possibile causa/rimedio
Non si riceve nessuna emittente radio.	L'apparecchio non è nella modalità Radio. Attivare la modalità FM o DAB. Non si riceve alcun segnale DAB. Controllare se nella regione è possibile la ricezione DAB. Orientare nuovamente l'antenna. Vedere pag. 9. Provare a ricevere altre emittenti.
Il suono è debole o di cattiva qualità.	Altri apparecchi, ad es. il televisore, disturbano la ricezione. Posizionare la radio lontano da questi apparecchi.
	L'antenna non è estratta o orientata. Estrarre l'antenna. Girare l'antenna o l'apparecchio per migliorare la ricezione.

Problemi con l'apparecchio

Sintomo	Possibile causa/rimedio
L'apparecchio non si accende.	L'apparecchio non è alimentato dalla corrente. Collegare correttamente il cavo di rete alla presa elettrica.
Non si sente alcun suono.	Aumentare il volume. Potrebbe essere stata scelta la fonte sbagliata.
Si sente un fruscio.	Nei paraggi dell'apparecchio, un altro apparecchio invia onde radio di disturbo. Rimuovere l'apparecchio dall'ambiente circostante.
Il display non si accende.	Spegnere l'apparecchio. Estrarre la spina e reinserirla; accendere l'apparecchio. Premere il tasto DIMMER.
Vi sono altri disturbi di funzionamento, forti rumori oppure sul display compare un'indicazione non corretta.	I componenti elettronici dell'apparecchio sono disturbati. estrarre la spina. Lasciare l'apparecchio staccato dalla fonte di energia per ca. 10 secondi. Collegare nuovamente l'apparecchio.

Dati tecnici

Dimensioni apparecchio (larghezza x altezza x profondità):	ca. 198 mm x 114 mm x 52 mm
Peso:	ca. 0,5 kg
Alimentazione della tensione:	Ingresso 100 - 240 V~, 50/60 Hz 0,5 A
Uscita alimentatore:	DC 7,5  V , 1 A
Batterie	6 x 1,5 V AA stilo LR6
Potenza assorbita in standby	< 1 W
Potenza:	2 W
Display:	TFT a colori da 2,4 " Visualizzazione slideshow
Presca per cuffia:	spina jack da 3,5 mm
Radio:	
Gamme di frequenze:	
VHF analogico	FM 87,5–108 MHz
digitale banda III, DAB+	DAB 174–240 MHz
Antenna:	Antenna telescopica DAB/FM
Condizioni ambientali:	da +5 °C a +35 °C 5% - 90% di umidità dell'aria relativa (che non condensa)

Con riserva di modifiche tecniche ed errori.

Le dimensioni sono approssimative.

Direttive e norme

Questo prodotto è conforme alle seguenti direttive:
2014/35/EU / 2014/30/EU
e alla direttiva sulla marcatura CE

Come contattare il produttore

DGC GmbH
Graf-Zeppelin-Str.7
D-86899 Landsberg
www.dual.de

Indicazioni per lo smaltimento

Smaltimento dell'imballaggio

Durante il trasporto, il vostro nuovo apparecchio è stato protetto dall'imballaggio. Tutti i materiali usati sono ecologicamente compatibili e riutilizzabili. Contribuite anche voi smaltendo l'imballaggio nel rispetto dell'ambiente. Potete reperire informazioni sui sistemi di smaltimento presso il vostro rivenditore o il vostro centro di smaltimento comunale.



Pericolo di soffocamento!

Non lasciare l'imballaggio e relativi componenti ai bambini.

Esiste il pericolo di soffocamento a causa delle pellicole e di altri materiali di imballaggio.

Smaltimento dell'apparecchio

I vecchi apparecchi non sono rifiuti privi di valore. Grazie allo smaltimento nel rispetto dell'ambiente, è possibile recuperare materie prime utili. Informarsi presso la propria amministrazione cittadina o comunale circa le opportunità di smaltimento adeguato ed ecologico dell'apparecchio.



Questo apparecchio è contrassegnato in conformità alla direttiva 2002/96/CE relativa ai vecchi apparecchi elettrici ed elettronici (WEEE).

Una volta terminato il suo ciclo di vita, questo prodotto non deve essere smaltito tra i normali rifiuti domestici, ma deve essere consegnato presso un punto di raccolta per il riciclaggio di apparecchi elettrici ed elettronici. Il simbolo sul prodotto, sul manuale d'uso o sull'imballaggio richiama a tale aspetto. I materiali vanno riciclati in base al proprio simbolo. Con il riutilizzo, il recupero dei materiali o altre forme di riciclaggio di apparecchi dismessi si contribuisce in modo decisivo alla protezione dell'ambiente in cui viviamo.



Pericolo di morte!

Una volta che l'apparecchio è fuori servizio, estrarre la spina della corrente elettrica. Tagliare il cavo di rete e rimuoverlo insieme alla spina.