

www.blackanddecker.eu

PSA115B
PSA215B

EN

DE

FR

IT

NL

ES

PT

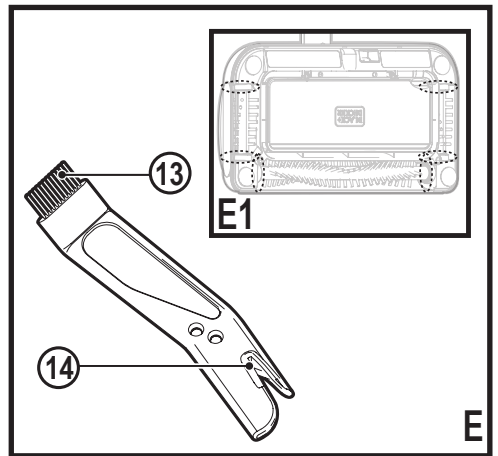
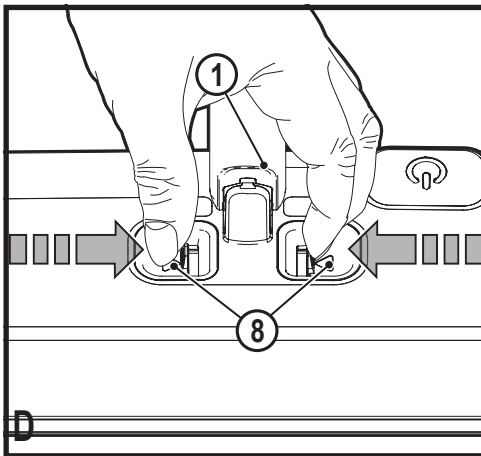
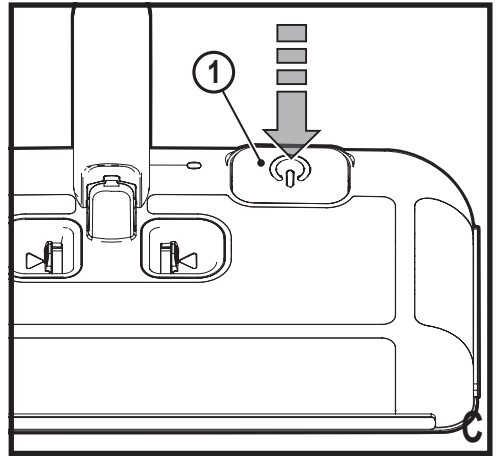
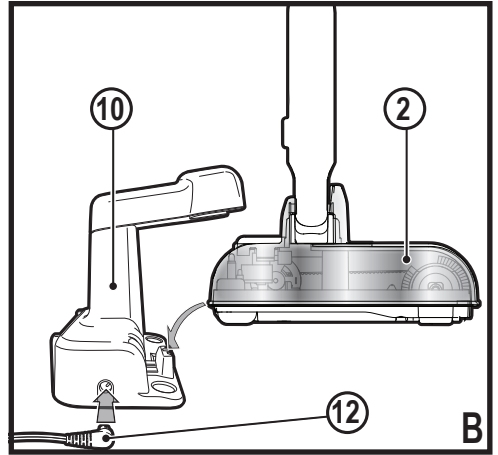
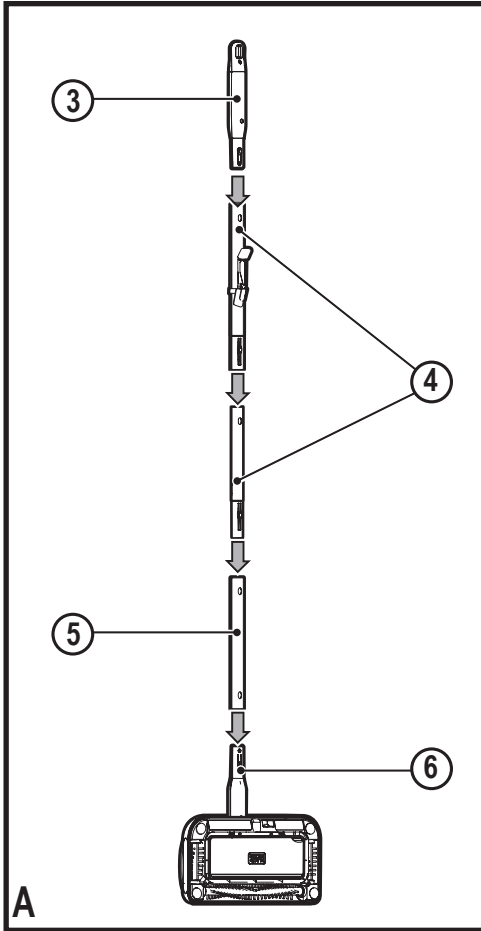
SV

NO

DK

FI

EL



Intended use

Your BLACK + DECKER PSA115B and PSA215B Dustbuster® powered floor sweeper has been designed for light dry vacuum cleaning purposes. This appliance is intended for household use only.

Safety instructions



Warning! Read all safety warnings and all instructions.

Failure to follow the warnings and instructions listed below may result in electric shock, fire and/or serious injury.



Warning! When using battery-powered appliances, basic safety precautions, including the following, should always be followed to reduce the risk of fire, leaking batteries, personal injury and material damage.

- ◆ Read all of this manual carefully before using the appliance.
- ◆ The intended use is described in this manual. The use of any accessory or attachment or the performance of any operation with this appliance other than those recommended in this instruction manual may present a risk of personal injury.
- ◆ Retain this manual for future reference.

Using your appliance

- ◆ Do not use the appliance to pick up liquids or any materials that could catch fire.
- ◆ Do not use the appliance near water.
- ◆ Do not immerse the appliance in water.
- ◆ Never pull the charger lead to disconnect the charger from the socket.

Keep the charger lead away from heat, oil and sharp edges.

- ◆ This appliance can be used by children aged from 8 years and above and persons with reduced physical, sensory or mental capabilities or lack of experience and knowledge if they have been given supervision or instruction concerning use of the appliance in a safe way and understand the hazards involved. Children shall not play with the appliance. Cleaning and user maintenance shall not be made by children without supervision.

Inspection and repairs

- ◆ Before use, check the appliance for damaged or defective parts. Check for breakage of parts, damage to switches and any other conditions that may affect its operation.
- ◆ Do not use the appliance if any part is damaged or defective.
- ◆ Have any damaged or defective parts repaired or replaced by an authorized repair agent.
- ◆ Regularly check the charger lead for damage. Replace the charger if the lead is damaged or defective.
- ◆ Never attempt to remove or replace any parts other than those specified in this manual.

Additional safety instructions

Residual risks.

Additional residual risks may arise when using the tool which may not be included in the enclosed safety warnings. These risks can arise from misuse, prolonged use etc.

Even with the application of the relevant safety regulations and the implementation of safety devices, certain residual risks can not be avoided. These include:

- ◆ Injuries caused by touching any moving parts.
- ◆ Injuries caused by touching any hot parts.
- ◆ Injuries caused when changing any parts or accessories.
- ◆ Injuries caused by prolonged use of the appliance. When using any appliance for prolonged periods ensure you take regular breaks.

Batteries and chargers

Batteries

- ◆ Never attempt to open for any reason.
- ◆ Do not expose the battery to water.
- ◆ Do not expose the battery to heat.
- ◆ Do not store in locations where the temperature may exceed 40°C.
- ◆ Charge only at ambient temperatures between 10°C and 40°C.
- ◆ Charge only using the charger provided with the appliance/tool. Using the wrong charger could result in an electric shock or overheating of the battery.
- ◆ When disposing of batteries, follow the instructions given in the section "Protecting the environment".
- ◆ Do not damage/deform the battery pack either by puncture or impact, as this may create a risk of injury and fire.
- ◆ Do not charge damaged batteries.
- ◆ Under extreme conditions, battery leakage may occur. When you notice liquid on the batteries carefully wipe the liquid off using a cloth. Avoid skin contact.

- ◆ In case of skin or eye contact, follow the instructions below.

Warning! The battery fluid may cause personal injury or damage to property. In case of skin contact, immediately rinse with water. If redness, pain or irritation occurs seek medical attention. In case of eye contact, rinse immediately with clean water and seek medical attention.

Chargers

Your charger has been designed for a specific voltage. Always check that the mains voltage corresponds to the voltage on the rating plate and the information in the technical data table.

Warning! Never attempt to replace the charger unit with a regular mains plug.

- ◆ Use your BLACK+DECKER charger only to charge the battery in the appliance/tool with which it was supplied. Other batteries could burst, causing personal injury and damage.
- ◆ Never attempt to charge non-rechargeable batteries.
- ◆ If the supply cord is damaged, it must be replaced by the manufacturer or an authorised BLACK+DECKER Service Centre in order to avoid a hazard.
- ◆ Do not expose the charger to water.
- ◆ Do not open the charger.
- ◆ Do not probe the charger.
- ◆ The appliance/tool/battery must be placed in a well ventilated area when charging.

Electrical safety

Your charger has been designed for a specific voltage. Always check that the mains voltage corresponds to the voltage on the rating plate. Never attempt to replace the charger unit with a regular mains plug.

Symbols on the charger



Read all of this manual carefully before using the appliance.



This tool is double insulated; therefore no earth wire is required. Always check that the power supply corresponds to the voltage on the rating plate.



The charging base is intended for indoor use only.

Labels on appliance

The following symbols appear on this appliance along with the date code:



Only use with charger N494249

Features

This tool includes some or all of the following features.

1. On/off power button
2. Sweeper head
3. Handle
- 3a. Hole for storage
4. Middle poles (x2)
5. Lower pole
6. Sweeper head pole
7. Dustbin
8. Dustbin release tabs
9. Cleaning tool
10. Charging dock
11. Storage magnet

Assembly (Fig. A)

- ◆ Slide the lower pole (5) into the sweeper head pole (6). Ensure the slot of the lower pole is on the top.
- ◆ Slide one of the middle poles (4) into the lower pole. Ensure the nub of the middle pole lines up with the slot of the lower pole.
- ◆ Slide the second middle pole into the first. Ensure the nub of the second middle pole lines up with the slot of the first middle pole.
- ◆ Slide the handle (3) into the second middle pole (4). Ensure the nub of the handle lines up with the slot of the middle pole.

Charging the battery (Fig. B)

- ◆ The battery will need to be charged for a minimum of 10 hours before first use to ensure full power.

- ◆ Plug the jack plug of the charger (12) into the charging dock (10) of the tool as shown in Figure B. Plug the charger into a power outlet. The charging indicator will be lit. While charging, the charger may get warm, this is perfectly normal and safe. It is safe to leave the appliance connected to the charger indefinitely. The charger automatically reduces power consumption when charging is complete.
- ◆ When charging is complete, the LED will turn off.

Use

Switching on and off (Fig. C)

- ◆ To switch the appliance on, press and hold the on/off switch (1) with your foot.
- ◆ To switch the appliance off, depress the button again.

Emptying and cleaning the product (Fig. D)

- ◆ Hold the sweeper over a garbage can.
- ◆ Simultaneously press both dust bin release tabs (8). The door of the dust bin (7) underneath the sweeper head (2) will drop open, releasing the dust and dirt.
- ◆ Close the dust bin door until the two release tabs click into place.

Cleaning beater bars Fig. E

- ◆ Turn the sweeper upside-down to expose the beater brushes.
- ◆ Use the comb side (13) of the cleaning tool (9) to pull away any hair or debris.
- ◆ If needed, use the blade side (14) of the cleaning tool to cut away hair or debris for easier removal.

Note: Ensure all hair is removed from the areas shown in figure E1.

Storage

Warning! Store the sweeper so that if the handle falls, it will not strike a person, animal, or valuable.

- ◆ To store, lift the back of the sweeper head (2) up until the storage magnet (11) engages with the metal plate.
- ◆ Place the plastic caps of the cleaning tool on either end and snap the tool onto a pole.
- ◆ The sweeper has a hole (3a) situated on the handle (3) which is ideal for hanging the unit from a wall fitting.

Note: Always empty the unit before storing.


Maintenance

Your BLACK+DECKER corded/cordless appliance/tool has been designed to operate over a long period of time with a minimum of maintenance. Continuous satisfactory operation depends upon proper tool care and regular cleaning.

Warning! Before performing any maintenance on corded/cordless power tools:

- ◆ Switch off and unplug the appliance/tool.
- ◆ Or switch off and remove the battery from the appliance/tool if the appliance/tool has a separate battery pack.
- ◆ Or run the battery down completely if it is integral and then switch off.
- ◆ Unplug the charger before cleaning it. Your charger does not require any maintenance apart from regular cleaning.
- ◆ Regularly clean the ventilation slots in your appliance/tool/charger using a soft brush or dry cloth.
- ◆ Regularly clean the motor housing using a damp cloth. Do not use any abrasive or solvent-based cleaner.

Protecting the environment

 Separate collection. Products and batteries marked with this symbol must not be disposed of with normal household waste.

Products and batteries contain materials that can be recovered or recycled reducing the demand for raw materials. Please recycle electrical products and batteries according to local provisions. Further information is available at www.2helpU.com

Technical data

	PSA115B	PSA215B
Voltage (V _{ac})	3.6	7.2
Battery	1.5Ah	1.5Ah
Weight (Kg)	0.9	0.95
Charger	N494249	N494249
Input Voltage (V _{ac})	100 - 240	100 - 240
Output Voltage (V)	15	15
Current (mA)	150	150
Approx charge time (h)	10	10

Garantie

Black & Decker is confident of the quality of its products and offers consumers a 24 month guarantee from the date of purchase. This guarantee is in addition to and in no way prejudices your statutory rights. The guarantee is valid within the territories of the Member States of the European Union and the European Free Trade Area.

To claim on the guarantee, the claim must be in accordance with Black&Decker Terms and Conditions and you will need to submit proof of purchase to the seller or an authorised repair agent.

Terms and conditions of the Black&Decker 2 year guarantee and the location of your nearest authorised repair agent can be obtained on the Internet at www.2helpU.com, or by contacting your local Black & Decker office at the address indicated in this manual.

Please visit our website www.blackanddecker.co.uk to register your new Black & Decker product and receive updates on new products and special offers.

(Übersetzung der ursprünglichen Anweisungen)

Verwendungszweck Die BLACK + DECKER PSA115B und PSA215B Dustbuster® Bodestaubsauger wurden zum Saugen von leichtem, trockenem Schmutz entwickelt. Dieses Gerät ist nicht für den gewerblichen Einsatz vorgesehen.

Sicherheitshinweise



Warnung! Lesen Sie alle Sicherheitswarnhinweise und alle Anweisungen. Die Nichteinhaltung der folgenden Warnungen und Anweisungen kann einen elektrischen Schlag, Brand und/oder schwere Verletzungen verursachen.



Warnung! Beachten Sie beim Umgang mit akkubetriebenen Geräten stets die grundlegenden Sicherheitshinweise, einschließlich der folgenden. Dadurch verhindern Sie weitgehend das Entstehen von Bränden, das Auslaufen von Akkus sowie Sach- und Personenschäden.

- ◆ Lesen Sie diese Anleitung vollständig und aufmerksam durch, bevor Sie das Gerät verwenden.

- ◆ Der vorgesehene Verwendungszweck ist in dieser Anleitung beschrieben. Bei Verwendung von Zubehör oder Anbauteilen, die nicht in dieser Anleitung empfohlen werden, sowie bei der Verwendung des Geräts in Abweichung von den in dieser Anleitung beschriebenen Verfahren besteht Verletzungsgefahr.
- ◆ Bewahren Sie diese Anleitung auf.

Verwendung des Geräts

- ◆ Benutzen Sie das Gerät nicht zum Aufsaugen von Flüssigkeiten oder entzündlichen Materialien.
- ◆ Betreiben Sie das Gerät nicht in der Nähe von Wasser.
- ◆ Tauchen Sie das Gerät nicht in Wasser.
- ◆ Ziehen Sie das Ladegerät nicht am Kabel aus der Netzsteckdose. Achten Sie darauf, dass das Kabel des Ladegeräts nicht in Kontakt mit starker Hitze, Öl oder scharfen Gegenständen kommt.
- ◆ Dieses Gerät darf von Kindern ab 8 Jahren und Personen mit eingeschränkten körperlichen, sensorischen oder geistigen Fähigkeiten sowie mangelnder Erfahrung und Wissen in Bezug auf dessen Gebrauch bedient werden, wenn sie bei der Verwendung des Geräts beaufsichtigt oder angeleitet werden und die möglichen Gefahren verstehen. Kinder dürfen nicht mit dem Gerät spielen.

Reinigung und Wartungsarbeiten dürfen von Kindern nur unter Aufsicht durchgeführt werden.

Inspektion und Reparaturen

- ◆ Prüfen Sie das Gerät vor der Verwendung auf beschädigte oder defekte Teile. Prüfen Sie, ob Teile gebrochen sind, Schalter beschädigt sind oder andere Bedingungen vorliegen, die die Funktion beeinträchtigen könnten.
- ◆ Betreiben Sie das Gerät nicht, wenn Teile beschädigt oder defekt sind.
- ◆ Lassen Sie beschädigte oder defekte Teile in einer Vertragswerkstatt reparieren oder austauschen.
- ◆ Überprüfen Sie das Ladegerätkabel in regelmäßigen Abständen auf Beschädigungen. Tauschen Sie das Ladegerät aus, wenn das Kabel beschädigt oder defekt ist.
- ◆ Ersetzen oder entfernen Sie keine Teile, für die in dieser Anleitung keine entsprechende Beschreibung enthalten ist.

Zusätzliche Sicherheitshinweise

Restrisiken.

Beim Gebrauch dieses Geräts verbleiben zusätzliche Restrisiken, die möglicherweise nicht in den Sicherheitswarnungen genannt werden. Diese Risiken bestehen beispielsweise bei Missbrauch oder längerem Gebrauch.

Auch bei der Einhaltung der entsprechenden Sicherheitsvorschriften und der Verwendung aller Sicherheitsgeräte bestehen weiterhin bestimmte Restrisiken. Diese sind:

- ◆ Verletzungen, die durch das Berühren von sich bewegenden Teilen verursacht werden.
- ◆ Verletzungen, die durch das Berühren von erhitzten Teilen verursacht werden.
- ◆ Verletzungen, die durch das Austauschen von Teilen oder Zubehör verursacht werden.
- ◆ Verletzungen, die durch längeren Gebrauch des Geräts verursacht werden. Legen Sie bei längerem Gebrauch regelmäßige Pausen ein.

Akkus und Ladegeräte

Akkus

- ◆ Keinesfalls versuchen, den Akku zu öffnen.
- ◆ Achten Sie darauf, dass der Akku nicht mit Wasser in Berührung kommt.
- ◆ Setzen Sie den Akku keinen hohen Temperaturen aus.
- ◆ Nicht bei Temperaturen über 40°C lagern.
- ◆ Laden Sie den Akku ausschließlich bei Umgebungstemperaturen zwischen 10 °C und 40 °C.
- ◆ Verwenden Sie ausschließlich das mit dem Gerät gelieferte Ladegerät. Das Verwenden eines falschen Ladegeräts kann zu einem Stromschlag oder dem Überhitzen des Akkus führen.

- ◆ Bei der Entsorgung von Akkus oder Batterien die Hinweise im Abschnitt "Umweltschutz" beachten.
- ◆ Der Akku darf nicht durch mechanische Krafteinwirkung oder Belastungen beschädigt oder verformt werden. Andernfalls besteht Verletzungs- und Brandgefahr.
- ◆ Laden Sie beschädigte Akkus nicht auf.
- ◆ Unter extremen Bedingungen können Akkus undicht werden. Wenn Sie feststellen, dass aus dem Akku Flüssigkeit austritt, wischen Sie diese vorsichtig mit einem Tuch ab. Vermeiden Sie Hautkontakt.
- ◆ Beachten Sie nach Haut- oder Augenkontakt die folgenden Hinweise.

Warnung! Batteriesäure kann Sach- oder Personenschäden verursachen. Spülen Sie die Säure bei Hautkontakt sofort mit Wasser ab. Suchen Sie einen Arzt auf, wenn sich auf der Haut Rötungen, Reizungen oder andere Irritationen zeigen. Spülen Sie das Auge nach Augenkontakt sofort mit sauberem Wasser aus, und suchen Sie einen Arzt auf.

Ladegeräte

Das Ladegerät ist für eine bestimmte Spannung ausgelegt. Stellen Sie sicher, dass die Netzspannung der auf dem Typenschild des Geräts und in der Tabelle mit den technischen Daten angegebenen Spannung entspricht.

Warnung! Ersetzen Sie das Ladegerät keinesfalls durch ein normales Netzkabel.

- ◆ Verwenden Sie das BLACK + DECKER Ladegerät nur für den Akku des Geräts, mit dem es geliefert wurde. Andere Akkus können platzen und Sachschäden oder Verletzungen verursachen.
- ◆ Versuchen Sie keinesfalls, nicht aufladbare Batterien zu laden.
- ◆ Bei einer Beschädigung des Netzkabels muss dieses durch den Hersteller oder eine BLACK+DECKER Vertragswerkstatt ausgetauscht werden, um mögliche Gefahren zu vermeiden.
- ◆ Achten Sie darauf, dass das Ladegerät nicht mit Wasser in Berührung kommt.
- ◆ Versuchen Sie nicht, das Ladegerät zu öffnen.
- ◆ Nehmen Sie am Ladegerät keine Veränderungen vor.
- ◆ Beim Laden des Geräts/Akkus muss auf ausreichende Belüftung geachtet werden.



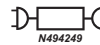
Dieses Gerät ist schutzisoliert, daher ist keine Erdleitung erforderlich. Überprüfen Sie immer, dass die Stromversorgung der Spannung auf dem Typenschild entspricht.



Die Ladestation darf nur im Innenbereich verwendet werden.

Warnsymbole am Gerät

Am Gerät befinden sich folgende Warnsymbole inkl. Datumscode:



Nur Ladegerät N494249 verwenden

Merkmale

Dieses Gerät verfügt über einige oder alle der folgenden Merkmale:

1. Ein-/Ausschalter
2. Staubsaugerkopf
3. Griff
- 3a. Öffnung zur Lagerung
4. Mittlere Stangen (x2)
5. Untere Stange
6. Staubsaugerkopf-Stange
7. Schmutzfangbehälter
8. Entriegelungslaschen des Schmutzfangbehälters
9. Reinigungswerkzeug
10. Ladestation
11. Magnet zur Aufbewahrung

Montage (Abb.A)

- ◆ Schieben Sie die untere Stange (5) in die Staubsaugerkopf-Stange (6).
- ◆ Stellen Sie sicher, dass sich der Schlitz der unteren Stange oben befindet.
- ◆ Schieben Sie eine der mittleren Stangen (4) in die untere Stange. Stellen Sie sicher, dass der Knopf der mittleren Stange mit dem Schlitz der unteren Stange ausgerichtet ist.
- ◆ Schieben Sie die zweite mittlere Stange in die erste. Stellen Sie sicher, dass der Knopf der zweiten mittleren Stange mit dem Schlitz der ersten mittleren Stange ausgerichtet ist.
- ◆ Schieben Sie den Griff (3) in die zweite mittlere Stange (4). Stellen Sie sicher, dass der Knopf des Griffes mit dem Schlitz der mittleren Stange ausgerichtet ist.

Elektrische Sicherheit

Das Ladegerät ist für eine bestimmte Spannung ausgelegt. Stellen Sie sicher, dass die Netzspannung der auf dem Typenschild des Geräts angegebenen Spannung entspricht. Ersetzen Sie das Ladegerät keinesfalls durch ein normales Netzkabel.

Symbole auf dem Ladegerät



Lesen Sie diese Anleitung vollständig und aufmerksam durch, bevor Sie das Gerät verwenden.

Laden des Akkus (Abb. B)

- ◆ Der Akku muss vor dem ersten Gebrauch mindestens 10 Stunden geladen werden, um die volle Leistung sicherzustellen.
- ◆ Stecken Sie den Netzstecker des Ladegeräts (12) in die Ladestation (10) des Werkzeugs, wie in Abbildung B dargestellt. Stecken Sie das Ladegerät in eine Steckdose. Die Ladeanzeige leuchtet. Während des Aufladens kann das Ladegerät warm werden; das ist absolut normal und sicher. Es ist sicher, das Gerät dauerhaft am Ladegerät angeschlossen zu lassen. Das Ladegerät senkt den Stromverbrauch automatisch, wenn der Ladevorgang abgeschlossen ist.
- ◆ Wenn der Ladevorgang abgeschlossen ist, erlischt die LED.

Verwendung

Ein- und Ausschalten (Abb. C)

- ◆ Schalten Sie das Gerät ein, indem Sie den Ein-/Ausschalter (1) mit dem Fuß drücken und halten.
- ◆ Um das Gerät auszuschalten, drücken Sie diese Taste erneut.

Entleeren und Reinigen des Geräts (Abb.D)

- ◆ Halten Sie den Staubsauger über einen Mülleimer.
- ◆ Drücken Sie beide Entriegelungsglaschen (8) des Schmutzauffangbehälters gleichzeitig. Die Klappe des Schmutzauffangbehälters (7) unterhalb des Staubsaugerkopfes (2) wird sich öffnen, sodass Staub und Schmutz freigegeben werden.
- ◆ Schließen Sie die Klappe des Schmutzauffangbehälters, bis die beiden Entriegelungsglaschen einrasten.

Reinigen der Klopfstäbe, Abb.E

- ◆ Drehen Sie den Staubsauger auf den Kopf, um die Klopfbürsten freizulegen.
- ◆ Verwenden Sie die Kammseite (13) des Reinigungswerkzeugs (9), um Haare oder Schmutzrückstände zu entfernen.
- ◆ Bei Bedarf können Sie die Klingenseite (14) des Reinigungswerkzeugs nutzen, um Haare oder Schmutzrückstände zu zerschneiden und diese so einfacher zu entfernen.

Hinweis: Stellen Sie sicher, dass sämtliche Haare aus den in Abbildung E1 gezeigten Bereichen entfernt wurden.

Aufbewahrung

Warnung! Lagern Sie das Kehrgerät so, dass der Griff - falls er herunter fällt - keine Personen, Tiere oder Gegenstände trifft.

- ◆ Heben Sie zur Aufbewahrung den hinteren Teil des Staubsaugerkopfes (2) an, bis der Aufbewahrungsmagnet (11) an der Metallplatte haften bleibt.
- ◆ Positionieren Sie die Kunststoffkappen des Reinigungswerkzeugs auf beiden Seiten, und rasten Sie das Werkzeug in der Stange ein.
- ◆ Das Kehrgerät hat eine Öffnung (3a) am Griff (3), die ideal zum Aufhängen des Geräts an einer Wandhalterung ist.

Hinweis: Leeren Sie das Gerät vor der Aufbewahrung stets aus.


Wartung

Ihr BLACK+DECKER Gerät (mit und ohne Netzkabel) wurde im Hinblick auf eine lange Lebensdauer und einen möglichst geringen Wartungsaufwand entwickelt. Ein kontinuierlicher, zufriedenstellender Betrieb hängt von der richtigen Pflege des Gerätes und seiner regelmäßigen Reinigung ab.

Warnung! Vor dem Ausführen jeglicher Wartungsarbeiten an Geräten mit und ohne Netzkabel:

- ◆ Schalten Sie das Gerät aus, und ziehen Sie den Netzstecker.
- ◆ Wenn das Gerät über einen separaten Batteriepack oder Akku verfügt, schalten Sie das Gerät ab, und entnehmen Sie die Batterien aus dem Gerät.
- ◆ Wenn der Akku integriert ist, entladen Sie diesen vor dem Abschalten vollständig.
- ◆ Ziehen Sie das Ladegerät aus der Netzsteckdose, bevor Sie es reinigen. Das Ladegerät benötigt keine Wartung, es sollte jedoch regelmäßig gereinigt werden.
- ◆ Reinigen Sie regelmäßig die Lüftungsschlitze des Geräts und des Ladegeräts mit einer weichen Bürste oder einem trockenen Tuch.
- ◆ Reinigen Sie das Motorgehäuse regelmäßig mit einem feuchten Tuch. Verwenden Sie keine scheuernden Reinigungsmittel oder Reinigungsmittel auf Lösungsmittelbasis.

Umweltschutz

 Getrennte Entsorgung. Produkte und Akkus mit diesem Symbol dürfen nicht mit dem normalen Hausmüll entsorgt werden.

Produkte und Akkus enthalten Materialien, die wiederverwertet werden können, um den Bedarf an Rohstoffen zu verringern. Bitte recyceln Sie elektrische Produkte und Akkus gemäß den örtlichen Bestimmungen. Weitere Informationen finden Sie auf www.2helpU.com

Technische Daten

	PSA115B	PSA215B
Spannung (V_{DC})	3,6	7,2
Akku	1.5Ah	1.5Ah
Gewicht (kg)	0,9	0,95
Ladegerät	N494249	N494249
Eingangsspannung (V_{AC})	100 - 240	100 - 240
Ausgangsspannung (V)	15	15
Stromstärke (mA)	150	150
Ungefähre Ladezeit (h)	10	10

Garantie

Black & Decker vertraut auf die Qualität der eigenen Geräte und bietet dem Käufer eine außergewöhnliche Garantie von 24 Monaten ab

Kaufdatum. Diese Garantie versteht sich unbeschadet der gesetzlichen Gewährleistungsansprüche und schränkt diese keinesfalls ein. Diese Garantie gilt innerhalb der Staatsgebiete der Mitgliedstaaten der Europäischen Union und der Europäischen Freihandelszone.

Zur Inanspruchnahme dieser Garantie muss sie den allgemeinen Geschäftsbedingungen von Black&Decker entsprechen und dem Verkäufer bzw. der Vertragswerkstatt ist ein Kaufnachweis vorzulegen. Die Bedingungen für die 2-jährige Garantie von Black&Decker und den Standort Ihrer nächstgelegenen Vertragswerkstatt finden Sie im Internet unter www.2helpU.com oder indem Sie sich an die lokale Black&Decker-Niederlassung wenden, deren Adresse Sie in dieser Anleitung finden.

Ihr neues Black & Decker Produkt können Sie auf unserer Website unter www.blackanddecker.de registrieren. Dort erhalten Sie auch Informationen über neue Produkte und Sonderangebote.

Utilisation prévue

Votre aspirateur balai BLACK + DECKER PSA115B et PSA215B Dustbuster® a été conçu pour les petits travaux d'aspiration à sec. Cet appareil est exclusivement destiné à un usage domestique.

Consignes de sécurité



Avertissement ! Lisez tous les avertissements et toutes les consignes de sécurité. Le non-respect des avertissements et des instructions listés ci-dessous peut entraîner des chocs électriques, des incendies et/ou de graves blessures.



Avertissement ! Lors de l'utilisation d'appareils alimentés par batterie, certaines précautions de sécurité de base, dont celles qui suivent, doivent toujours être respectées afin de réduire le risque d'incendie, la fuite des batteries, les blessures et les dommages matériels.

- ◆ Lisez attentivement l'intégralité de ce manuel avant d'utiliser l'appareil.
- ◆ Ce manuel décrit la manière d'utiliser l'appareil. L'utilisation d'un accessoire ou d'un équipement ou l'utilisation de cet appareil à d'autres fins que celles recommandées dans ce manuel d'instructions peut présenter un risque de blessures.
- ◆ Conservez ce manuel pour pouvoir vous y référer dans le futur.

Utilisation de votre appareil

- ◆ N'utilisez pas cet appareil pour aspirer des liquides ou des matériaux qui pourraient prendre feu.
- ◆ N'utilisez pas cet appareil près d'une source d'eau.
- ◆ Ne plongez pas l'appareil dans l'eau.
- ◆ Ne tirez jamais sur le fil du chargeur pour le débrancher. Maintenez le fil du chargeur éloigné de toute source de chaleur, de zones graisseuses et de bords tranchants.
- ◆ Cet appareil peut être utilisé par des enfants de 8 ans ou plus et par des personnes aux capacités physiques, mentales ou sensorielles déficientes ou qui manquent d'expérience ou de connaissance s'ils sont supervisés ou ont été formés à l'utilisation sûre de l'appareil et qu'ils sont conscients des risques potentiels. Ne laissez pas les enfants jouer avec l'appareil. Le nettoyage et la maintenance à réaliser par l'utilisateur ne doivent pas être entrepris par des enfants sans surveillance.

Vérification et réparations

- ◆ Avant utilisation, vérifiez que l'appareil et ses pièces ne sont ni endommagés ni défectueux. Contrôlez l'absence de pièces cassées, d'interrupteurs endommagés et de toutes autres anomalies susceptibles de nuire au bon fonctionnement de l'appareil.
- ◆ N'utilisez pas l'appareil si l'une de ses pièces est endommagée ou défectueuse.

- ◆ Faites réparer ou remplacer les pièces défectueuses ou endommagées par un réparateur agréé.
- ◆ Vérifiez régulièrement l'état du fil du chargeur. Si le fil est endommagé ou défectueux, remplacez le chargeur.
- ◆ Ne tentez jamais de retirer ou de remplacer des pièces autres que celles indiquées dans ce manuel.

Consignes de sécurité supplémentaires

Risques résiduels.

Certains risques résiduels autres que ceux mentionnés dans les avertissements sur la sécurité peuvent survenir en utilisant l'outil. Ces risques peuvent être provoqués par une utilisation incorrecte, prolongée, etc. Malgré l'application des normes de sécurité pertinentes et la mise en œuvre de dispositifs de sécurité, certains risques résiduels ne peuvent pas être évités. Ils comprennent :

- ◆ Les blessures dues au contact avec des pièces mobiles.
- ◆ Les blessures dues au contact avec des pièces brûlantes.
- ◆ Les blessures dues au changement de pièces ou d'accessoires.
- ◆ Les blessures dues à l'utilisation prolongée de l'appareil. Lorsque vous utilisez l'appareil pendant de longues périodes, assurez-vous de faire des pauses régulières.

Batteries et chargeurs

Batteries

- ◆ Ne tentez de les ouvrir sous aucun prétexte.
- ◆ N'exposez pas la batterie à l'eau.
- ◆ N'exposez pas la batterie à la chaleur.
- ◆ Ne la rangez pas dans des endroits où la température peut dépasser 40°C.
- ◆ Ne procédez à la charge qu'à une température ambiante comprise entre 10°C et 40°C.
- ◆ Ne procédez à la charge qu'avec le chargeur fourni avec l'appareil/outil. L'utilisation d'un chargeur inadapté peut conduire à un choc électrique ou à la surchauffe de la batterie.
- ◆ Pour la mise au rebut des batteries, respectez les instructions mentionnées à la section "Protection de l'environnement".
- ◆ Ne déformez/n'endommagez pas le bloc-batterie en le perçant ou en le cognant, ceci pourrait entraîner des blessures et un incendie.
- ◆ Ne rechargez pas des batteries endommagées.
- ◆ Dans des conditions extrêmes, une batterie peut fuir. Si vous détectez une fuite, utilisez un chiffon pour essuyer le liquide avec précaution. Évitez tout contact avec la peau.
- ◆ En cas de contact avec la peau ou les yeux, suivez les instructions ci-dessous.

Avvertissement ! Le liquide de batterie peut provoquer des blessures ou des dommages matériels. En cas de contact avec la peau, rincez immédiatement à l'eau.

Si des rougeurs, une douleur ou une irritation se produisent, consultez un médecin. En cas de contact avec les yeux, rincez immédiatement à l'eau et consultez un médecin.

Chargeurs

Votre chargeur a été conçu pour une tension spécifique. Vérifiez toujours que la tension du réseau électrique correspond à celle de la plaque signalétique et des informations du tableau de données techniques.

Avvertissement ! N'essayez jamais de remplacer le module de charge par une prise secteur ordinaire.


- ◆ N'utilisez votre chargeur BLACK+DECKER que pour recharger la batterie de l'appareil/outil avec lequel il a été fourni. D'autres batteries pourraient exploser et provoquer des blessures et des dommages.
- ◆ Ne tentez jamais de recharger des piles non rechargeables.
- ◆ Si le câble d'alimentation est endommagé, il doit être remplacé par le fabricant ou par un centre d'assistance BLACK+DECKER agréé afin d'éviter tout accident.
- ◆ N'exposez pas le chargeur à l'eau.
- ◆ N'ouvrez pas le chargeur.
- ◆ Ne sondez pas le chargeur.
- ◆ Pendant la charge, placez l'appareil/l'outil/la batterie dans un endroit correctement aéré.


Sécurité électrique


Votre chargeur a été conçu pour une tension spécifique.

Vérifiez toujours que la tension du réseau électrique correspond à la tension figurant sur la plaque signalétique. N'essayez jamais de remplacer le module de charge par une prise secteur ordinaire.

Symboles sur le chargeur

 Lisez attentivement l'intégralité de ce manuel avant d'utiliser l'appareil.

 Cet outil est doublement isolé et ne nécessite donc aucun fil de liaison à la terre. Assurez-vous toujours que l'alimentation électrique correspond à la tension mentionnée sur la plaque signalétique.

 Le support de charge ne peut être utilisé qu'à l'intérieur.

Étiquettes apposées sur l'appareil

Les symboles suivants figurent sur l'appareil avec le code date :



À n'utiliser qu'avec le chargeur N494249

Caractéristiques

Cet outil dispose de tout ou partie des éléments suivants.

1. Interrupteur Marche/Arrêt
2. Tête du balai
3. Poignée
- 3a. Orifice pour le rangement
4. Tube central (2 pièces)
5. Tube inférieur
6. Tube de la tête du balai
7. Bac à poussières
8. Pattes de libération du bac à poussières
9. Outil de nettoyage
10. Station de charge
11. Aimant pour le rangement

Assemblage (Fig. A)

- ◆ Glissez le tube inférieur (5) dans le tube de la tête du balai (6).

Assurez-vous que la fente sur le tube inférieur se trouve bien en haut.

- ◆ Glissez l'un des tubes centraux (4) dans le tube inférieur. Assurez-vous que le point central du tube central est bien aligné avec la fente du tube inférieur.
- ◆ Glissez le deuxième tube central dans le premier. Assurez-vous que le point central du deuxième tube central est bien aligné avec la fente du tube inférieur.
- ◆ Glissez la poignée (3) dans le deuxième tube central (4). Assurez-vous que le point central de la poignée est bien aligné avec la fente du tube central.

Charge de la batterie (Fig. B)

- ◆ La batterie doit être rechargée pendant au moins 10 heures avant la première utilisation afin de garantir la puissance maximum.
- ◆ Branchez la prise du chargeur (12) dans la Station de charge (10) de l'outil, comme illustré par la figure B. Branchez le chargeur dans une prise murale. Le témoin de charge clignote. Pendant la charge, il se peut que le chargeur devienne chaud. C'est normal et cela ne représente aucun danger. Il n'est pas dangereux de laisser l'appareil connecté au chargeur en permanence. Le chargeur réduit automatiquement sa consommation d'énergie une fois la charge terminée.
- ◆ Lorsque la charge est terminée, le voyant s'éteint.

Utilisation

Mise en marche et extinction (Fig. C)

- ◆ Pour mettre l'appareil en marche, maintenez enfoncé l'interrupteur Marche/Arrêt (1) avec votre pied.
- ◆ Pour éteindre l'appareil, appuyez à nouveau sur le bouton.

Vidage et nettoyage du produit (Fig. D)

- ◆ Tenez l'aspirateur balai au-dessus d'une poubelle.
- ◆ Enfoncez simultanément les deux pattes de libération du bac à poussières (8). La porte du bac à poussières (7) sous la tête du balai (2) s'ouvre pour libérer les poussières et les débris.
- ◆ Réfermez la porte du bac à poussières pour que les deux pattes s'enclenchent parfaitement en place.

Nettoyage des barres de battage Fig. E

- ◆ Retournez le balai afin d'exposer les brosses batteuses.
- ◆ Utilisez le côté à peigne (13) de l'outil de nettoyage (9) pour supprimer les cheveux et les débris.
- ◆ Utilisez au besoin le côté à lame (14) de l'outil de nettoyage pour couper les cheveux et les débris afin de pouvoir les retirer plus facilement.

Remarque : Assurez-vous de bien retirer tous les cheveux des zones illustrées par la figure E1.

Rangement

Avertissement ! Rangez le balai de façon que si le manche tombe, il ne blesse aucune personne et aucun animal et qu'il n'endommage aucun objet de valeur.

- ◆ Pour le rangement, soulevez l'arrière de la tête du balai (2) jusqu'à ce que l'aimant (11) se fixe sur la plaque métallique.
- ◆ Placez les caches en plastique de l'outil de nettoyage sur l'une des extrémités et clipsez l'outil sur un tube.
- ◆ Le balai dispose d'un orifice (3a) sur la poignée (3), idéal pour pouvoir accrocher l'appareil sur une fixation murale.

Remarque : Videz toujours l'appareil avant de le ranger.


Maintenance

Votre appareil/outil sans fil/avec fil BLACK+DECKER a été conçu pour fonctionner pendant longtemps avec un minimum d'entretien. Le fonctionnement continu et satisfaisant de l'outil dépend de son bon entretien et de son nettoyage régulier.

Avertissement ! Avant toute intervention de maintenance sur des outils électriques avec ou sans fil :

- ◆ Arrêtez et débranchez l'appareil/outil.
- ◆ Ou, éteignez l'appareil/l'outil et retirez en la batterie si celui-ci est muni d'un bloc-batterie séparé.
- ◆ Ou déchargez complètement la batterie si elle est intégrée au système, puis éteignez l'appareil.
- ◆ Débranchez le chargeur avant de le nettoyer. Votre chargeur ne nécessite aucun entretien particulier, à l'exception d'un nettoyage régulier.
- ◆ Nettoyez régulièrement les fentes d'aération de votre appareil/outil/chargeur à l'aide d'une brosse souple ou d'un chiffon sec.
- ◆ Nettoyez régulièrement le bloc-moteur à l'aide d'un chiffon humide. N'utilisez pas de détergents abrasifs ou à base de solvants.

Protection de l'environnement

 Tri sélectif. Les produits et batteries marqués de ce symbole ne doivent pas être jetés avec les déchets ménagers.

Les produits et batteries contiennent des matières qui peuvent être récupérées et recyclées afin de réduire la demande en matières premières.

Veuillez recycler les produits électriques et les piles et batteries conformément aux dispositions locales en vigueur. Pour plus d'informations, consultez le site www.2helpU.com

Données techniques

	PSA115B	PSA215B
Tension (V _{cc})	3,6	7,2
Batterie	2,0Ah	2,0Ah
Poids (kg)	0,9	0,95

	PSA115B	PSA215B
Chargeur	N494249	N494249
Tension d'entrée (V _{ca})	100 - 240	100 - 240
Tension de sortie (V)	15	15
Courant (mA)	150	150
Durée de charge approximative (h)	10	10

Garantie

Black & Decker assure la qualité de ses produits et offre une garantie de 24 mois aux utilisateurs, à partir de la date d'achat. Cette garantie s'ajoute à vos droits légaux auxquels elle ne porte aucunement préjudice. Cette garantie est valable au sein des territoires des États membres de l'Union Européenne et au sein de la Zone européenne de libre-échange.

Pour prétendre à la garantie, la réclamation doit être en conformité avec les conditions générales de Black & Decker et vous devez fournir une preuve d'achat au vendeur ou au réparateur agréé. Les conditions générales de la garantie de 2 ans Black&Decker ainsi que l'adresse du réparateur agréé le plus proche sont disponibles sur le site Internet www.2helpU.com ou en contactant votre agence Black & Decker locale à l'adresse indiquée dans ce manuel.

Veuillez consulter notre site Internet www.blackanddecker.co.uk pour enregistrer votre nouveau produit Black & Decker et pour être tenu informé des nouveaux produits et offres spéciales.

Uso previsto

La spazzatrice per pavimenti BLACK + DECKER PSA115B e PSA215B Dustbuster® è stata progettata per la pulizia leggera e a secco. Questo apparecchio è concepito esclusivamente per uso domestico.

Istruzioni di sicurezza



Avvertenza! Leggere attentamente tutte le avvertenze e le istruzioni di sicurezza. La mancata osservanza delle presenti avvertenze e istruzioni potrebbe causare scosse elettriche, incendi e/o infortuni gravi.



Avvertenza! Quando si usano elettrodomestici alimentati a batteria, osservare sempre le normali precauzioni di sicurezza per ridurre il rischio di incendi, perdita di liquido dalle batterie, lesioni personali e danni materiali.

- ◆ Leggere attentamente il presente manuale prima di usare l'elettrodomestico.
- ◆ L'uso previsto è descritto nel presente manuale. Se questo elettrodomestico viene utilizzato con accessori o per impieghi diversi da quelli raccomandati nel presente manuale, si potrebbero verificare lesioni personali.
- ◆ Conservare il presente manuale per futura consultazione.

Utilizzo dell'elettrodomestico

- ◆ Non usare l'elettrodomestico per aspirare liquidi o materiali che potrebbero incendiarsi.

- ◆ Non usare l'elettrodomestico vicino all'acqua.
- ◆ Non immergere l'elettrodomestico in acqua.
- ◆ Non tirare mai il filo per scollegare il caricabatterie dalla presa di corrente. Tenere il filo del caricabatterie lontano da calore, olio e bordi taglienti.
- ◆ Questo elettrodomestico può essere usato da bambini dagli 8 anni in su e da persone portatrici di handicap fisici, psichici o sensoriali o che non abbiano la dovuta esperienza o conoscenza, sempre che siano seguite o opportunamente istruite sull'uso sicuro e comprendano i pericoli inerenti. I bambini non devono giocare con l'elettrodomestico. Gli interventi di pulizia e di manutenzione da parte dell'utilizzatore non devono essere eseguiti da bambini senza supervisione.

Ispezione e riparazioni

- ◆ Prima dell'uso, verificare che l'elettrodomestico non sia danneggiato e non presenti parti difettose. Controllare che non vi siano parti rotte, che gli interruttori non siano danneggiati e che non vi siano altre condizioni che potrebbero avere ripercussioni sulle prestazioni.
- ◆ Non usare l'elettrodomestico se alcune parti sono danneggiate o difettose.
- ◆ Far riparare o sostituire le parti danneggiate o difettose da un tecnico autorizzato.

- ◆ Controllare a intervalli regolari che il filo dell'alimentatore non sia danneggiato. Sostituire l'alimentatore se il filo è danneggiato o difettoso.
- ◆ Non tentare di smontare o sostituire alcuna parte, ad eccezione di quelle specificate nel presente manuale.

Ulteriori precauzioni di sicurezza

Rischi residui.

L'utilizzo dell'elettrodomestico può comportare rischi residui non necessariamente riportati nelle presenti avvertenze di sicurezza. Tali rischi possono sorgere a seguito di un uso prolungato o improprio, ecc.

Malgrado il rispetto delle principali norme di sicurezza e l'implementazione di dispositivi di sicurezza, alcuni rischi residui non possono essere evitati. Sono inclusi:

- ◆ lesioni causate dal contatto con parti in movimento;
- ◆ lesioni causate dal contatto con parti calde;
- ◆ lesioni causate durante la sostituzione di parti o accessori;
- ◆ lesioni causate dall'impiego prolungato dell'elettrodomestico. Quando si usa l'elettrodomestico per lunghi periodi, accertarsi di fare regolarmente delle pause.

Batterie e caricabatterie

Batterie

- ◆ Non tentare mai di aprire le batterie per alcun motivo.
- ◆ Non lasciare che la batteria si bagni.
- ◆ Non esporre la batteria al calore.

- ◆ Non riporre in luoghi dove la temperatura potrebbe superare i 40°C.
- ◆ Caricare solo a temperature ambientali comprese tra 10°C e 40°C.
- ◆ Caricare solo con il caricabatterie fornito con l'elettrodomestico/elettrotensile. L'utilizzo del caricabatterie sbagliato potrebbe causare scosse elettriche o il surriscaldamento della batteria.
- ◆ Per lo smaltimento delle batterie, seguire le istruzioni fornite alla sezione "Protezione dell'ambiente".
- ◆ Non danneggiare/deformare la batteria forandola o colpendola, per evitare il rischio di lesioni o di incendio.
- ◆ Non caricare le batterie danneggiate.
- ◆ In condizioni estreme, si potrebbe verificare la perdita di liquido dalle batterie. Se si nota la presenza di liquido sulle batterie, pulirle con attenzione con uno straccio. Evitare il contatto con l'epidermide.
- ◆ In caso di contatto con l'epidermide o gli occhi, seguire le istruzioni riportate di seguito.

Avvertenza! Il liquido delle batterie può causare lesioni a persone o danni alle cose. In caso di contatto con la pelle, risciacquare immediatamente con acqua. In caso di rossore, dolore o irritazione, rivolgersi immediatamente a un medico. In caso di contatto con gli occhi, risciacquarli immediatamente con acqua pulita e consultare un medico.

Caricabatterie

Il caricabatterie è stato progettato per una tensione specifica. Controllare sempre che la tensione di rete corrisponda alla tensione sulla targhetta dei valori nominali e alle informazioni contenute nella tabella dei dati tecnici.

Avvertenza! Non tentare mai di sostituire il caricabatterie con una spina elettrica tradizionale.


- ◆ Usare il caricabatterie BLACK+DECKER solo per caricare la batteria dell'elettrodomestico/elettrotrouensile con il quale è stato fornito. Altre batterie potrebbero scoppiare causando lesioni alle persone e danni alle cose.
- ◆ Non tentare mai di ricaricare batterie non ricaricabili.
- ◆ Per prevenire pericoli, i cavi di alimentazione danneggiati devono essere sostituiti dal produttore o da un centro di assistenza BLACK+DECKER.
- ◆ Non lasciare che il caricabatterie si bagni.
- ◆ Non aprire il caricabatterie.
- ◆ Non introdurre oggetti nel caricabatterie.
- ◆ L'elettrodomestico/elettrotrouensile/la batteria devono essere lasciati in una zona ben ventilata durante la carica.

Sicurezza elettrica

Il caricabatterie è stato progettato per una tensione specifica. Controllare sempre che la tensione di rete corrisponda a quella indicata sulla targhetta dei dati tecnici.

Non tentare mai di sostituire il caricabatterie con una spina elettrica tradizionale.

Simboli sul caricabatterie

 Leggere attentamente il presente manuale prima di usare l'elettrodomestico.



Il doppio isolamento di cui è provvisto l'elettrodomestico rende superfluo il filo di terra. Assicurarsi che la tensione della rete di alimentazione corrisponda al valore indicato sulla targhetta dei valori nominali.



La base di ricarica può solo essere usata all'interno.

Etichette sull'elettrodomestico

Sull'elettrodomestico sono presenti i seguenti simboli, assieme al codice data.



Utilizzare solo con il caricabatterie N494249

Caratteristiche

Questo elettrodomestico presenta alcune o tutte le seguenti caratteristiche.

1. Pulsante di accensione/spegnimento
2. Testa della spazzatrice
3. Impugnatura
- 3a. Foro per lo stoccaggio
4. Aste intermedie (x2)
5. Asta inferiore
6. Asta della testa della spazzatrice
7. Raccogli-polvere
8. Linguette a sgancio rapido del raccogli-polvere
9. Strumento di pulizia
10. Bacino di carico
11. Magnete di stoccaggio

Montaggio (Fig. A)

- ◆ Far scorrere l'asta inferiore (5) nell'asta della testa della spazzatrice (6).
- ◆ Assicurarsi che la fessura dell'asta inferiore sia in alto. Infilare una delle aste intermedie (4) nell'asta inferiore.

Assicurarsi che la sporgenza dell'asta intermedia sia allineata alla fessura dell'asta inferiore.

- ◆ Far scorrere la seconda asta intermedia nella prima. Assicurarsi che la sporgenza della seconda asta intermedia sia allineata alla fessura della prima asta intermedia.
- ◆ Infilare l'impugnatura (3) nella seconda asta intermedia (4). Assicurarsi che la sporgenza dell'impugnatura sia allineata alla fessura dell'asta intermedia.

Ricarica della batteria (Fig. B)

- ◆ La batteria deve essere caricata per un minimo di 10 ore prima del primo utilizzo per garantire la massima potenza.
- ◆ Inserire la spina jack del caricabatterie (12) nella bacino di carico (10) dell'utensile, come illustrato nella Figura B. Inserire il caricabatterie in una presa di corrente. L'indicatore di carica si accende. Durante la ricarica, il caricabatterie potrebbe surriscaldarsi, questo è perfettamente normale e sicuro. È sicuro lasciare l'apparecchio collegato al caricabatterie a tempo indeterminato. Il caricabatterie riduce automaticamente il consumo di energia al completamento della ricarica.
- ◆ Quando la ricarica è completata, l'indicatore LED si spegne.

Utilizzo

Accensione e spegnimento (Fig. C)

- ◆ Per accendere l'apparecchio, premere e tenere premuto l'interruttore acceso/spento (1) con il piede.
- ◆ Per spegnere l'apparecchio, premere nuovamente il pulsante.

Svuotamento e pulizia del prodotto (Fig. D)

- ◆ Tenere la spazzatrice su un bidone della spazzatura.
- ◆ Premere contemporaneamente entrambe le linguette di sgancio del raccogli-polvere (8). Lo sportello del raccogli-polvere (7) sotto la testa della spazzatrice (2) si aprirà, rilasciando la polvere e lo sporco.
- ◆ Chiudere lo sportello del raccogli-polvere fino a quando le due linguette di rilascio scattano in posizione.

Pulizia delle barre battenti Fig. E

- ◆ Capovolgere la spazzatrice a testa in giù per esporre le spazzole battenti.
- ◆ Usare il lato pettine (13) dello strumento di pulizia (9) per tirare via tutti i capelli o i detriti.
- ◆ Se necessario, utilizzare il lato della lama (14) dello strumento di pulizia per tagliare via capelli o detriti per una rimozione più facile.

Nota: assicurarsi che tutti i capelli siano stati rimossi dalle aree indicate in figura E1.

Conservazione

Avvertenza! Conservare la spazzatrice in modo tale che, in caso di caduta dell'impugnatura, non colpirà una persona, un animale o oggetti di valore.

- ◆ Per ritirare la spazzatrice, sollevare la parte posteriore della testa della spazzatrice (2) fino a che il magnete di stoccaggio (11) non si innesta con la piastra metallica.
- ◆ Posizionare i tappi di plastica dello strumento di pulizia su entrambi i lati e far scattare l'utensile su un'asta.
- ◆ La spazzatrice presenta un foro (3a) posto sull'impugnatura (3) che è ideale per appendere l'unità da un raccordo a parete.

Nota: svuotare sempre l'unità prima di riporla.


Manutenzione

Questo elettrodomestico/elettrotensile BLACK+DECKER, con o senza filo, è stato progettato per funzionare a lungo con una manutenzione minima. Prestazioni sempre soddisfacenti dipendono da una cura appropriata e da una pulizia regolare.

Avvertenza! Prima di eseguire interventi di manutenzione su elettrotensili con o senza filo procedere come descritto di seguito.

- ◆ Spegner e scollegare l'elettrotensile dalla presa di corrente.
- ◆ Oppure spegnere ed estrarre la batteria se l'apparecchio/elettrotensile è dotato di un pacco batteria separata.
- ◆ Oppure scaricare completamente la batteria, se è di tipo integrale, quindi spegnerlo.
- ◆ Scollegare il caricabatterie prima di pulirlo. Il caricabatterie non richiede nessuna manutenzione, salvo una regolare pulitura.
- ◆ Pulire regolarmente le prese di ventilazione dell'apparecchio/elettrotensile/alimentatore con un pennello o con un panno morbido e asciutto.
- ◆ Il vano del motore deve essere pulito regolarmente con un panno umido. Non usare materiali abrasivi o detersivi a base di solventi.

Protezione dell'ambiente

 raccolta differenziata. I prodotti e le batterie contrassegnati con questo simbolo non devono essere smaltiti con i rifiuti domestici normali.

I prodotti e le batterie contengono materiali che possono essere recuperati o riciclati riducendo la richiesta di materie prime.

Riciclare i prodotti elettrici e le batterie secondo le disposizioni locali. Ulteriori informazioni sono disponibili all'indirizzo www.2helpU.com.

Dati tecnici

	PSA115B	PSA215B
Tensione (V_{op})	3,6	7,2
Batteria	1,5Ah	1,5Ah
Peso (kg)	0,9	0,95
Caricabatterie	N494249	N494249
Tensione in ingresso (V_{in})	100 - 240	100 - 240
Tensione in uscita (V)	15	15
Corrente (mA)	150	150
Tempo di ricarica approssimativo (h)	10	10

Garanzia

Black & Decker è sicura della qualità dei propri prodotti e offre ai consumatori una garanzia di 24 mesi dalla data di acquisto. Il presente certificato di garanzia è complementare ai diritti legali e non li pregiudica in alcun modo. La garanzia è valida sui territori degli Stati membri dell'Unione Europea o dell'EFTA (Associazione europea di libero scambio).

Per attivare la garanzia, il reclamo deve essere effettuato in accordo con i Termini e Condizioni Black&Decker e sarà necessario presentare la prova di acquisto al venditore o all'agente di riparazione autorizzato. I Termini e condizioni della garanzia Black&Decker di 2 anni e la sede del centro di riparazioni autorizzato più vicino sono consultabili su Internet all'indirizzo www.2helpU.com, o contattando l'ufficio Black&Decker di zona all'indirizzo indicato in questo manuale.

Visitare il nostro sito www.blackanddecker.it per registrare il prodotto Black&Decker appena acquistato e ricevere gli aggiornamenti sui nuovi prodotti e le offerte speciali.

Bedoeld gebruik

De BLACK + DECKER PSA115B en PSA215B Dustbuster® elektrische vloerverveger is ontworpen voor toepassing in licht stofzuigwerk. Het apparaat is uitsluitend bestemd voor huishoudelijk gebruik.

Veiligheidsinstructies

Waarschuwing! Lees alle veiligheidswaarschuwingen en alle instructies. Wanneer de volgende waarschuwingen en voorschriften niet in acht worden genomen, kan dit een elektrische schok, brand of ernstig letsel tot gevolg hebben.



Waarschuwing! Bij apparaten voor gebruik op accu's moeten bepaalde elementaire voorzorgsmaatregelen, waaronder de navolgende, altijd in acht worden genomen om het gevaar voor brand, lekkende accu's, persoonlijk letsel en materiële schade tot een minimum te beperken.

- ◆ Lees deze handleiding zorgvuldig door voordat u het apparaat in gebruik neemt.
- ◆ In deze handleiding wordt het bedoeld gebruik beschreven. Het gebruik van accessoires of hulpstukken of de uitvoering van handelingen anders dan in deze gebruikershandleiding worden aanbevolen, kan een risico van persoonlijk letsel geven.
- ◆ Bewaar deze handleiding zorgvuldig zodat u deze altijd nog eens kunt raadplegen.

Het apparaat gebruiken

- ◆ Gebruik het apparaat nooit voor het opzuigen van vloeistoffen of materialen die vlam kunnen vatten.
- ◆ Gebruik het apparaat niet in de buurt van water.
- ◆ Dompel het apparaat niet onder in water.
- ◆ Trek de oplader nooit aan het snoer uit het stopcontact. Houd de oplader uit de buurt van warmtebronnen, olie en scherpe randen.
- ◆ Dit apparaat mag worden gebruikt door kinderen van 8 jaar en ouder en personen die lichamelijk of geestelijk minder valide zijn of die geen ervaring met of kennis van dit apparaat hebben, mits deze onder toezicht staan of instructies krijgen voor veilig manier gebruik van het apparaat en inzicht hebben in de mogelijke gevaren. Kinderen mogen niet met het apparaat spelen. Laat kinderen nooit zonder toezicht het gereedschap schoonmaken of onderhouden.

Inspectie en reparaties

- ◆ Controleer het apparaat vóór gebruik op beschadigingen en defecten. Controleer de machine op gebroken onderdelen, schade aan de schakelaars en andere omstandigheden die de werking ervan kunnen beïnvloeden.
- ◆ Werk niet met het apparaat als een onderdeel beschadigd is of defect.

- ◆ Laat beschadigde of defecte onderdelen door een van onze servicecentra repareren of vervangen.
- ◆ Controleer het snoer van de lader regelmatig op beschadigingen. Vervang de lader als het snoer beschadigd of defect is.
- ◆ Probeer nooit andere onderdelen te verwijderen of te vervangen dan in deze handleiding zijn vermeld.

Aanvullende Veiligheidsinstructies

Overige risico's.

Er kunnen zich bij het gebruik van dit gereedschap nog meer risico's voordoen, die mogelijk niet in de bijgesloten veiligheidswaarschuwingen worden beschreven. Deze risico's kunnen zich voordoen door onoordeelkundig gebruik, langdurig gebruik, enz.

Zelfs wanneer de veiligheidsvoorschriften in acht worden genomen en de veiligheidsvoorzieningen worden gebruikt, kunnen bepaalde risico's niet worden uitgesloten. Dit zijn onder meer:

- ◆ Verwondingen die worden veroorzaakt door het aanraken van bewegende onderdelen.
- ◆ Verwondingen die worden veroorzaakt door het aanraken van warme onderdelen.
- ◆ Verwondingen die worden veroorzaakt bij het vervangen van onderdelen of accessoires.

- ◆ Verwondingen die worden veroorzaakt door langdurig gebruik van het apparaat. Wanneer u het apparaat gedurende langere perioden gebruikt, is het belangrijk dat u de werkzaamheden regelmatig onderbreekt.

Vermijd huidcontact.

- ◆ Volg in het geval van huid- of oogcontact de onderstaande instructies.

Waarschuwing! De accuvloeistof kan lichamelijk letsel en materiële schade veroorzaken. Bij huidcontact moet u de vloeistof direct afspoelen met water.

Raadpleeg uw huisarts als er rode vlekken ontstaan of bij een pijnlijke of geïrriteerde huid. Bij oogcontact moet u de vloeistof direct uitspoelen met water en uw huisarts raadplegen.

Accu's en laders

Accu's

- ◆ Probeer nooit de accu om welke reden dan ook open te maken.
- ◆ Stel de accu niet bloot aan water.
- ◆ Stel de accu niet bloot aan hitte.
- ◆ Bewaar deze niet op locaties met temperaturen van meer dan 40°C.
- ◆ Laad de accu alleen op bij een omgevingstemperatuur van 10°C tot 40°C.
- ◆ Gebruik alleen de lader die bij het gereedschap/apparaat is geleverd. Het gebruik van de verkeerde lader kan een elektrische schok of oververhitting van de accu tot gevolg hebben.
- ◆ Gooi lege accu's weg volgens de instructies in het gedeelte "Milieu".
- ◆ U mag de accubehuizing niet beschadigen of vervormen door er gaten in te prikken of ertegen aan te stoten, aangezien dit kan leiden tot letsel of brand.
- ◆ Laad beschadigde batterijen niet op.
- ◆ Onder extreme omstandigheden kan lekkage van batterijen optreden. Wanneer u merkt dat de accu nat of vochtig is, veeg de vloeistof dan voorzichtig af met een doek.

Laders

De lader is ontworpen voor een bepaalde spanning. Controleer altijd dat de netspanning overeenkomt met de waarde op het typeplaatje en de informatie in de tabel met technische gegevens.

Waarschuwing! Probeer nooit de lader te voorzien van een normale netstekker.

- ◆ Gebruik de lader van BLACK+DECKER alleen voor de accu in het gereedschap/ apparaat waarbij de lader is geleverd. Andere accu's kunnen openbarsten, met letsel en materiële schade tot gevolg.
- ◆ Niet-laadbare accu's mogen nooit worden opgeladen.
- ◆ Als het netsnoer is beschadigd, moet dit worden vervangen door de fabrikant of een BLACK+DECKER-servicecentrum om gevaar te voorkomen.
- ◆ Stel de lader niet bloot aan water.
- ◆ Open de lader niet.
- ◆ Prik nooit met een scherp voorwerp in de lader.

- ◆ Het apparaat/het gereedschap/de accu moet tijdens het laden in een goed geventileerde ruimte worden geplaatst.

- Vrijgavenokken van stofreservoir
- Reinigingsgereedschap
- Oplaadstation
- Magneet voor opslag

Elektrische veiligheid

De lader is ontworpen voor een bepaalde spanning. Controleer altijd dat de netspanning overeenkomt met de waarde op het typeplaatje. Probeer nooit de lader te voorzien van een normale netstekker.

Symbolen op de lader



Lees deze handleiding zorgvuldig door voordat u het apparaat in gebruik neemt.



Dit gereedschap is dubbel geïsoleerd, daarom is een aardeaansluiting niet vereist. Controleer altijd of de stroomvoorziening overeenkomt met de voltage op het typeplaatje.



Het laadstation is uitsluitend bestemd voor gebruik binnenshuis.

Labels op het apparaat

Naast de datumcode worden op het apparaat de volgende pictogrammen vermeld:



Gebruik alleen de lader van het type N494249

Funcies

Dit gereedschap is voorzien van enkele of alle van de volgende functies.

- Aan/uit-knop
- Vegerkop
- Handgreep
- Gat voor opslag
- Middelste stangen (x2)
- Onderste stang
- Stang veegkop
- Stofreservoir

Montage (Afb. A)

- ◆ Schuif de onderste stang (5) in de stang (6) van de veegkop.
- ◆ Let erop dat de sleuf van de onderste stang aan de bovenzijde zit.
Schuif één van de middelste stangen (4) in de onderste stang. Let erop dat de nok van de middelste stang tegenover de sleuf van de onderste stang uitkomt.
- ◆ Schuif de tweede middelste stang in de eerste. Let erop dat de nok van de tweede middelste stang tegenover de sleuf van de onderste stang uitkomt.
- ◆ Schuif de handgreep (3) in de tweede middelste stang (4). Let erop dat de nok van de handgreep tegenover de sleuf van de middelste stang uitkomt.

De accu laden (Afb. B)

- ◆ Voor volledig vermogen moet de accu vóór de eerste ingebruikname ten minste 10 uur worden opgeladen.
- ◆ Steek de stekker van de lader (12) in het oplaadstation (10) van het gereedschap, zoals wordt getoond in Afbeelding B. Steek de lader in een stopcontact. De oplaadindicator gaat branden. Tijdens het laden zal de lader misschien warm worden, dat is volkomen normaal en veilig. U kunt het apparaat veilig voor onbepaalde tijd op de lader aangesloten laten. De lader beperkt automatisch het stroomverbruik wanneer het laden is voltooid.
- ◆ Wanneer het opladen is voltooid, gaat de LED-indicator uit.

Gebruik van het apparaat

In- en uitschakelen (Afb. C)

- ◆ U kunt het apparaat inschakelen door de aan/uitschakelaar (1) met uw voet in te drukken en ingedrukt te houden.
- ◆ U schakelt het apparaat uit door de knop weer in te drukken.

Het apparaat legen en reinigen (Afb. D)

- ◆ Houd de veger boven een afvalbak.
- ◆ Druk beide vrijgavenokken (8) van het stofreservoir tegelijkertijd in. Het deurtje van het stofreservoir (7) onder de veegkop (2) valt dan open en vuil en stof vallen eruit.
- ◆ Sluit het deurtje van het stofreservoir tot de twee vrijgavenokken op hun plaats klikken.

De klopborstels reinigen Afb. E

- ◆ Draai de veger ondersteboven zodat de klopborstels zichtbaar worden.
- ◆ Trek met het kamgedeelte (13) van het reinigingsgereedschap (9) haar en vuil weg.
- ◆ Snij zo nodig met het scherpe gedeelte (14) van het reinigingsgereedschap haar en vuil los zodat u dit gemakkelijker kunt verwijderen.

Opmerking: Let erop dat alle haar moet worden verwijderd van de plekken die worden getoond in afbeelding E1.

Opslag

Waarschuwing! Berg de veger zo op dat als de handgreep valt, deze niet een persoon, dier of een waardevol voorwerp raakt.

- ◆ U kunt het apparaat opbergen door de achterzijde van de veegkop (2) op te tillen tot de magneet (11) voor de opslag vastklikt op de metalen plaat.
- ◆ Plaats de kunststof doppen aan weerszijden op het reinigingsgereedschap en klik het gereedschap op een stang.
- ◆ De veger is voorzien van een gat (3a) op de handgreep (3) en kan daarmee heel goed aan de wand worden gehangen.

Opmerking: Maak het apparaat altijd schoon voordat u het opbergt.

Onderhoud

Uw BLACK+DECKER-machine/-gereedschap (met netsnoer/snoerloos) is ontworpen om gedurende langere tijd te functioneren met een minimum aan onderhoud. Het continu naar tevredenheid functioneren hangt af van de juiste zorg voor het gereedschap en regelmatig schoonmaken.

Waarschuwing! Ga altijd als volgt te werk voor u onderhouds- of reinigingswerkzaamheden aan het gereedschap (met snoer/snoerloos) uitvoert:

- ◆ Schakel de machine/het apparaat uit en neem de veiligheidssleutel en de accu uit.
- ◆ Of schakel de machine/het gereedschap uit en neem de accu uit, als de machine/het gereedschap een aparte accu heeft.
- ◆ Of maak de accu helemaal leeg, als de accu is ingebouwd en schakel de machine uit.
- ◆ Neem de lader uit het stopcontact voordat u deze schoonmaakt. Behalve regelmatige reiniging vraagt de lader geen onderhoud.
- ◆ Reinig regelmatig de ventilatieopeningen van het gereedschap/apparaat/lader met een zachte borstel of droge doek.
- ◆ Reinig de behuizing van de motor regelmatig met een vochtige doek. Gebruik niet een schurend schoonmaakmiddel of een schoonmaakmiddel op basis van een oplosmiddel.

Bescherming van het milieu



Aparte inzameling. Producten en accu's waarop dit symbool is aangebracht, mogen niet bij het normale huishoudafval worden weggegooid.

Producten en accu's bevatten materialen die kunnen worden teruggewonnen of gerecycled en dat doet de vraag naar grondstoffen afnemen.

Recycle elektrische producten en accu's volgens de ter plaatse geldende bepalingen. Nadere informatie is beschikbaar op www.2helpU.com

Technische gegevens

	PSA115B	PSA215B
Spanning (V _{ac})	3,6	7,2
Accu	2,0Ah	2,0Ah
Gewicht (kg)	0,9	0,95
Lader	N494249	N494249
Ingangsspanning (V _{ac})	100 - 240	100 - 240
Uitgangsspanning (V)	15	15
Laadstroom (mA)	150	150
Oplaadtijd ongeev. (uur)	10	10

Garantie

Black & Decker heeft vertrouwen in zijn producten en biedt consumenten een garantie van 24 maanden vanaf de datum van aankoop. Deze garantie vormt een aanvulling op uw wettelijke rechten en beperken deze niet. De garantie is geldig op het grondgebied van de Lidstaten van de Europese Unie en de Europese Vrijhandelszone.

Voor een garantie-aanspraak moet uw aanspraak in overeenstemming zijn met de Voorwaarden en Condities van Black&Decker en moet u een bewijs van aankoop overleggen aan de verkoper of aan een geautoriseerde reparatiemonteur. Voorwaarden en condities van de 2-jarige garantie van Black&Decker en het adres van de vestiging van het geautoriseerde reparatiecentrum bij u in de buurt, kunt u vinden op internet op www.2helpU.com, of door contact op te nemen met het Black & Decker-kantoor ter plaatse, op het adres dat in deze handleiding wordt vermeld.

Bezoek onze website www.blackanddecker.nl, waar u uw nieuwe Black & Decker-product kunt registreren en informatie kunt verkrijgen over nieuwe producten en speciale aanbiedingen.

Uso previsto

La aspiradora de mano PSA115B y PSA215B Dustbuster® de BLACK + DECKER para sólidos ha sido diseñada para la limpieza ligera mediante aspiración. Este aparato ha sido concebido únicamente para uso doméstico.

Instrucciones de seguridad



Advertencia. Lea todas las advertencias de seguridad y todas las instrucciones. En caso de no atenerse a las siguientes advertencias e instrucciones de seguridad, podría producirse una descarga eléctrica, incendio o lesión grave.



Advertencia. Si utiliza aparatos alimentados por batería, es necesario tomar siempre algunas precauciones de seguridad básicas, incluidas las facilitadas a continuación, para reducir el riesgo de incendio, fugas del electrolito, lesiones y daños materiales.

- ◆ Lea todo el manual detenidamente antes de utilizar el aparato.
- ◆ En este manual se describe el uso para el que se ha diseñado el aparato. La utilización de accesorios o la realización de operaciones distintas a las recomendadas en este manual de instrucciones puede presentar un riesgo de lesiones.
- ◆ Conserve este manual para futuras consultas.

Utilización del aparato

- ◆ No utilice el aparato para recoger ningún líquido ni material inflamable.

- ◆ No utilice el aparato cerca del agua.
- ◆ No sumerja el aparato en agua.
- ◆ No tire del cable para desconectar el cargador de la toma de corriente. Mantenga el cable del cargador alejado de temperaturas elevadas, aceites y bordes afilados.
- ◆ Ninguna persona (incluidos los niños a partir de 8 años de edad) con capacidades físicas, sensoriales o mentales disminuidas, o que carezca de experiencia y conocimientos, debe utilizar este aparato, salvo que haya recibido supervisión o formación con respecto al uso del aparato de una forma segura y que comprenda los peligros que entraña. Los niños no deben jugar con el aparato. Ningún niño deberá realizar las tareas de limpieza y mantenimiento, salvo que lo hagan bajo supervisión.

Inspecciones y reparaciones

- ◆ Antes de utilizarlo, compruebe que el aparato no contenga piezas dañadas ni defectuosas. Compruebe que no haya piezas rotas, que los interruptores no estén dañados y que no existan otros defectos que puedan afectar al funcionamiento del aparato.
- ◆ No utilice el aparato si presenta alguna pieza dañada o defectuosa.
- ◆ Solicite al servicio técnico autorizado la reparación o sustitución de las piezas dañadas o defectuosas.
- ◆ Compruebe con regularidad que el cable del cargador no ha sufrido daños.

Sustituya el cargador si el cable está dañado o es defectuoso.

- ◆ Nunca intente extraer ni sustituir ninguna pieza que no esté especificada en este manual.

Instrucciones de seguridad adicionales

Riesgos residuales.

El uso de esta herramienta puede producir riesgos residuales adicionales no incluidos en las advertencias de seguridad adjuntas. Estos riesgos se pueden generar por un uso incorrecto, demasiado prolongado, etc.

El cumplimiento de las normas de seguridad correspondientes y el uso de dispositivos de seguridad no evitan ciertos riesgos residuales. Dichos riesgos incluyen:

- ◆ Lesiones producidas por el contacto con piezas móviles.
- ◆ Lesiones producidas por el contacto con piezas calientes.
- ◆ Lesiones producidas al cambiar cualquier pieza o accesorio.
- ◆ Lesiones producidas al usar el aparato por un tiempo demasiado prolongado. Si utiliza un aparato durante períodos de tiempo demasiado prolongados, asegúrese de realizar pausas con frecuencia.

Baterías y cargadores

Baterías

- ◆ Jamás trate de abrirla por ninguna razón.

- ◆ No exponga las baterías al agua.
- ◆ No exponga la batería al calor.
- ◆ No las almacene en lugares en los que la temperatura pueda superar los 40 °C.
- ◆ Realice la carga únicamente a una temperatura ambiente de entre 10 °C y 40 °C.
- ◆ Utilice únicamente el cargador suministrado con el aparato o la herramienta para realizar la carga. La utilización de un cargador incorrecto puede producir una descarga eléctrica o el recalentamiento del conjunto de la batería.
- ◆ Cuando vaya a desechar la batería, siga las instrucciones facilitadas en la sección “Protección del medio ambiente”.
- ◆ No dañe ni deforme la batería mediante perforaciones o golpes, ya que puede suponer un riesgo de incendio y de lesiones.
- ◆ No cargue baterías dañadas.
- ◆ Es posible que se produzcan fugas en las baterías en condiciones extremas. Cuando observe que se producen fugas en el conjunto de la batería, limpie cuidadosamente el líquido con un paño. Evite el contacto con la piel.
- ◆ En caso de que se produzca contacto con la piel o los ojos, siga las instrucciones facilitadas a continuación.

Advertencia. El líquido de la batería puede provocar lesiones o daños materiales.

En caso de contacto con la piel, lave la zona afectada con agua inmediatamente. Si se produce enrojecimiento, dolor o irritación, solicite atención médica. En caso de contacto con los ojos, lave la zona inmediatamente con agua limpia y solicite atención médica.

Cargadores

El cargador ha sido diseñado para un voltaje específico. Compruebe siempre que el voltaje de la red eléctrica corresponda al indicado en la placa de datos y en la información técnica de la tabla de datos.

Advertencia. No intente sustituir el cargador por un enchufe convencional para la red eléctrica.

- ◆ Utilice únicamente el cargador BLACK+DECKER suministrado para cargar la batería del aparato o la herramienta. Otras baterías podrían explotar y provocar lesiones y daños materiales.
- ◆ Nunca intente cargar baterías no recargables.
- ◆ Si se dañara el cable de alimentación, deberá ser sustituido por el fabricante o por un centro de asistencia técnica autorizado de BLACK+DECKER para evitar cualquier situación de riesgo.
- ◆ No exponga el cargador al agua.
- ◆ No abra el cargador.
- ◆ No aplique ningún dispositivo para medir la resistencia del cargador.

- ◆ El aparato, la herramienta o la batería deben colocarse en una zona correctamente ventilada durante la carga.

Seguridad eléctrica

El cargador ha sido diseñado para un voltaje específico. Compruebe siempre que el voltaje de la red eléctrica corresponda al valor indicado en la placa de características. No intente sustituir el cargador por un enchufe convencional para la red eléctrica.

Símbolos del cargador



Lea todo el manual detenidamente antes de utilizar el aparato.



Esta herramienta lleva un doble aislamiento; por lo tanto, no requiere una toma de tierra. Compruebe siempre que el voltaje suministrado corresponda al indicado en la placa de características.



La base del cargador está pensada únicamente para utilizarla en espacios interiores.

Etiquetas del aparato

Junto con el código de la fecha, en el aparato aparecen los siguientes símbolos:



Úselo solo con el cargador N494249

Características

Esta herramienta incluye parte o la totalidad de estas características.

1. Botón de encendido/apagado
2. Cabeza barredora

3. Empuñadura
- 3a. Agujero de almacenamiento
4. Postes centrales (x2)
5. Poste inferior
6. Poste de la cabeza barredora
7. Recipiente de basura
8. Lengüeta de extracción del recipiente de basura
9. Herramienta de limpieza
10. Muelle de carga
11. Imán de almacenamiento

Montaje (Fig. A)

- ◆ Deslice el poste inferior (5) en el poste de la cabeza barredora (6).
Asegúrese de que la ranura del poste inferior está en la parte superior.
- ◆ Deslice uno de los postes centrales (4) en el poste inferior. Asegúrese de que el bulto del poste central se alinee con la ranura del poste inferior.
- ◆ Deslice el segundo poste central dentro del primero. Asegúrese de que el bulto del segundo poste central se alinee con la ranura del primer poste central.
- ◆ Deslice la empuñadura (3) en el segundo poste central (4). Asegúrese de que el bulto de la empuñadura se alinee con la ranura del poste central.

Carga de la batería (Fig. B)

- ◆ La batería necesitar cargarse durante un mínimo de 10 horas antes de su primer uso para asegurar toda su potencia.
- ◆ Enchufe la toma del cargador (12) en la muelle de carga (10) de la herramienta tal y como se muestra en la Figura B. Enchufe el cargador en una toma de corriente. Se encenderá el indicador de carga. Mientras carga, puede que el cargador se caliente, esto es perfectamente normal y seguro. Es seguro dejar el aparato conectado al cargador de manera indefinida. El cargador reduce automáticamente el consumo de energía cuando la carga se ha completado.
- ◆ Cuando la carga esté completa, el indicador LED se apagará.

Uso

Encendido y apagado (fig. C)

- ◆ Para encender el aparato, mantenga pulsado el interruptor de encendido y apagado (1) con el pie.
- ◆ Para apagar el aparato, vuelva a pulsar el botón.

Vaciado y limpieza del producto. (Fig. D)

- ◆ Sostenga la barredora sobre un cubo de basura.
- ◆ Presione de manera simultánea las dos lengüetas de extracción del recipiente de basura (8).

La compuerta del recipiente de basura (7) bajo la cabeza barredora (2) se abrirá, dejando que caiga el polvo y la suciedad.

- ◆ Cierre la compuerta del recipiente de basura hasta que las dos lengüetas encajen en su sitio.

Limpieza de los cepillos giratorios Fig. E

- ◆ Ponga la barredora boca abajo para acceder a los cepillos giratorios.
- ◆ Utilice el extremo de peine (13) de la herramienta de limpieza (9) para eliminar cualquier pelo o suciedad.
- ◆ Si fuera necesario, utilice el extremo de cuchilla (14) de la herramienta de limpieza para cortar pelos o suciedad, para su eliminación más sencilla.

Nota: Asegúrese de eliminar todo el pelo de las zonas mostradas en la figura E1.

Almacenamiento

Advertencia. Guarde la barredora de tal manera que si se cae el mango, no golpee a ninguna persona, animal u objeto de valor.

- ◆ Para guardarla, levante la parte trasera de la cabeza barredora (2) hasta que el imán de almacenamiento (11) toque con la placa de metal.
- ◆ Coloque los taponos de plástico de la herramienta de limpieza en cada extremo y coloque la herramienta en un poste.
- ◆ La barredora tiene un agujero (3a) situado en la empuñadura (3) que es ideal para colgar la unidad de una instalación en la pared.

Nota: Vacíe siempre la unidad antes de su almacenamiento.

Mantenimiento


Su aparato o herramienta con o sin cable de BLACK+DECKER ha sido diseñada para funcionar durante un largo periodo de tiempo con un mantenimiento mínimo. El funcionamiento satisfactorio y continuo depende del buen cuidado de la herramienta y de una limpieza frecuente.

Advertencia. Antes de realizar el mantenimiento de herramientas eléctricas con o sin cables:

- ◆ Apague y desenchufe el aparato o herramienta.
- ◆ O apague y extraiga la batería del aparato o herramienta si este cuenta con una batería independiente.
- ◆ O, en caso de batería integrada, agótelas por completo y, a continuación, apague la herramienta.
- ◆ Desenchufe el cargador antes de limpiarlo. El cargador no requiere ningún mantenimiento especial excepto la limpieza periódica.
- ◆ Limpie periódicamente las ranuras de ventilación de la herramienta, aparato o cargador con un cepillo suave o un paño seco.
- ◆ Limpie periódicamente la carcasa del motor con un paño húmedo.

No utilice limpiadores abrasivos o a base de disolventes.

Protección del medio ambiente

 Recogida selectiva. Los productos y las baterías marcadas con este símbolo no se deben eliminar con los residuos domésticos normales.

Los productos y las baterías que contienen materiales que se puedan recuperar o reciclar reducen la demanda de materias primas.

Recicle los productos eléctricos y las baterías de conformidad con la normativa local. Puede obtener más información en www.2helpU.com

Datos técnicos

	PSA115B	PSA215B
Voltaje (V _{ap})	3.6	7.2
Batería	1.5Ah	1.5Ah
Peso (kg)	0.9	0.95
Cargador	N494249	N494249
Voltaje de entrada (V _{ap})	100 - 240	100 - 240
Voltaje de salida (V)	15	15
Corriente (mA)	150	150
Tiempo de carga aproximado (h)	10	10

Garantía

Black & Decker confía en la calidad de sus productos y ofrece a los consumidores una garantía de 24 meses a partir de la fecha de compra. Esta garantía es adicional a sus derechos legales y no los menoscaba en modo alguno. La garantía es válida dentro de los territorios de los Estados Miembros de la Unión Europea y del Área de Libre Comercio Europea.

Para reclamar la garantía, la reclamación se debe presentar de conformidad con las condiciones de Black & Decker. Tendrá que adjuntar un justificante de compra al vendedor o al agente técnico autorizado. Las condiciones de la garantía de 2 años de Black & Decker y la ubicación de su agente técnico autorizado más cercano se pueden obtener en Internet en www.2helpU.com o poniéndose en contacto con su oficina local de Black & Decker en la dirección que se indica en este manual.

Visite nuestro sitio web www.blackanddecker.co.uk para registrar su nuevo producto Black & Decker y recibir noticias sobre nuevos productos y ofertas especiales.

Utilização prevista

A vassoura mecânica BLACK + DECKER PSA115B e PSA215B Dustbuster® foi concebida para limpezas leves de detritos líquidos. Este aparelho destina-se apenas a utilização doméstica.

Instruções de segurança



Atenção! Leia todos os avisos de segurança e todas as instruções. O não cumprimento dos seguintes avisos e instruções pode resultar em choque eléctrico, incêndio e/ou graves lesões.



Atenção! Quando utilizar aparelhos alimentados a pilhas, deve cumprir determinadas medidas de segurança, incluindo as que se seguem, de modo a reduzir os riscos de incêndio, fugas nas pilhas, ferimentos pessoais e danos do material.

- ◆ Leia cuidadosamente o manual completo antes de utilizar este aparelho.
- ◆ A utilização prevista para este aparelho está descrita no manual. A utilização de qualquer acessório ou a execução de qualquer operação com este aparelho que não esteja incluída no presente manual de instruções poderá representar um risco de ferimentos pessoais.
- ◆ Conserve este manual para referência futura.

Utilizar o aparelho

- ◆ Não utilize este aparelho para aspirar líquidos ou quaisquer materiais combustíveis.
- ◆ Não utilize este aparelho perto de água.
- ◆ Não mergulhe o aparelho em água.
- ◆ Nunca puxe pelo cabo do carregador para desligar o carregador da tomada. Mantenha o cabo do carregador afastado do calor, combustíveis e esquinas afiadas.
- ◆ Este aparelho pode ser utilizado por crianças com 8 anos de idade ou mais e por pessoas que apresentem capacidades físicas, sensoriais ou mentais reduzidas ou que não possuam os conhecimentos e a experiência necessários, se forem vigiadas e instruídas acerca da utilização do aparelho de uma forma segura e entenderem os perigos envolvidos. As crianças não deverão mexer no aparelho. A limpeza e manutenção não deverão ser efetuadas por crianças sem supervisão.

Inspeção e reparações

- ◆ Antes da utilização, verifique a existência de peças danificadas ou avariadas no aparelho. Verifique se há peças partidas, danos nos interruptores ou outro tipo de condições que possam afetar o seu funcionamento.

- ◆ Não utilize o aparelho se alguma das peças se encontrar danificada ou avariada.
- ◆ Mande reparar ou substituir quaisquer peças danificadas ou avariadas por um agente de reparação autorizado.
- ◆ Verifique regularmente se existem danos no cabo do carregador. Substitua o carregador se o cabo estiver danificado ou com defeitos.
- ◆ Nunca tente retirar ou substituir quaisquer peças que não as especificadas neste manual.

Instruções de segurança adicionais

Riscos residuais.

Podem surgir riscos residuais adicionais durante a utilização da ferramenta, que poderão não constar nos avisos de segurança incluídos. Estes riscos podem resultar de má utilização, uso prolongado, etc.

Mesmo com o cumprimento dos regulamentos de segurança relevantes e a implementação de dispositivos de segurança, alguns riscos residuais não podem ser evitados. Estes incluem:

- ◆ Ferimentos causados pelo contacto com peças em movimento.
- ◆ Ferimentos causados pelo contacto com peças quentes.
- ◆ Ferimentos causados durante a troca de peças ou acessórios.
- ◆ Ferimentos causados pela utilização prolongada do aparelho.

Quando utilizar um aparelho durante um período prolongado, faça intervalos regulares.

Baterias e carregadores

Baterias

- ◆ Nunca tente abrir a bateria, seja qual for o motivo.
- ◆ Não exponha a bateria à água.
- ◆ Não exponha a bateria ao calor.
- ◆ Não armazene em locais onde a temperatura possa exceder os 40°C.
- ◆ Carregue apenas a temperaturas ambiente entre 10°C e 40°C.
- ◆ Carregue apenas com o carregador fornecido com o aparelho/ferramenta. A utilização do carregador errado pode resultar em choque eléctrico ou sobreaquecimento da bateria.
- ◆ Ao eliminar as baterias, siga as instruções indicadas na secção “Proteção do ambiente”.
- ◆ Não danifique a bateria por perfuração ou impacto, pois poderá originar risco de ferimentos e incêndio.
- ◆ Não carregue baterias danificadas.
- ◆ Em condições extremas, pode ocorrer uma fuga nas baterias. Se detetar a fuga de líquido das baterias, limpe o líquido cuidadosamente com um pano. Evite o contacto com a pele.
- ◆ Em caso de contacto com a pele ou com os olhos, siga as instruções seguintes.

Atenção! O fluido da bateria pode causar ferimentos pessoais ou danos materiais.

Em caso de contacto com a pele, enxague imediatamente com água. Em caso de vermelhidão, dor ou irritação, contacte um médico. Em caso de contacto com os olhos, enxague imediatamente com água limpa e procure ajuda médica.

Carregadores

O carregador foi concebido para uma tensão específica. Verifique sempre se a tensão de alimentação corresponde à tensão indicada na placa de especificações e as informações indicadas na tabela de dados técnicos.


Atenção! Nunca tente substituir a unidade do carregador por uma tomada de alimentação normal.


- ◆ Utilize o carregador BLACK+DECKER apenas para carregar a bateria do aparelho/ferramenta com o qual foi fornecido. Outras baterias podem rebentar, provocando ferimentos e danos.
- ◆ Nunca tente carregar baterias não recarregáveis.
- ◆ Se o cabo de alimentação estiver danificado, terá de ser substituído pelo fabricante ou por um centro de assistência autorizado BLACK+DECKER para evitar acidentes.
- ◆ Não exponha o carregador à água.
- ◆ Não abra o carregador.
- ◆ Não manipule o interior do carregador.
- ◆ O aparelho/ferramenta/bateria deve ser colocado numa área com boa ventilação durante o carregamento.


Segurança eléctrica

O carregador foi concebido para uma tensão específica. Verifique sempre se a tensão de alimentação corresponde à tensão indicada na placa sinalética. Nunca tente substituir a unidade do carregador por uma tomada de alimentação normal.

Símbolos no carregador


 Leia cuidadosamente o manual completo antes de utilizar este aparelho.

 Esta ferramenta tem isolamento duplo. Por esse motivo, não precisa de ligação à terra. Verifique sempre se a tensão da tomada de eletricidade corresponde à voltagem indicada na placa com os requisitos de alimentação da ferramenta.

 Apenas deverá ser feita uma utilização interior da base de carga.

Rótulos do aparelho

O aparelho apresenta os seguintes símbolos juntamente com o código de data:

 Utilize apenas com o carregador N494249

Componentes

Esta ferramenta inclui algumas ou todas as características seguintes.

1. Botão para ligar/desligar
2. Cabeça da vassoura
3. Punho
- 3a. Abertura para armazenamento
4. Polos intermédios (x2)
5. Polo inferior
6. Polo da cabeça da vassoura
7. Caixote do lixo

8. Patilhas de libertação do caixote do lixo
9. Ferramenta de limpeza
10. Doca de carregamento
11. Íman de armazenamento

Montagem (Fig. A)

- ◆ Deslize o polo inferior (5) no polo da cabeça da vassoura (6).
Certifique-se de que a ranhura do polo inferior está na parte superior.
- ◆ Deslize um dos polos intermédios (4) para o polo inferior.
Certifique-se de que o nó do polo intermédio fica alinhado com a ranhura do polo inferior.
- ◆ Deslize o segundo polo intermédio para dentro do primeiro. Certifique-se de que o nó do segundo polo intermédio fica alinhado com a ranhura do primeiro polo intermédio.
- ◆ Deslize o punho (3) para dentro do segundo polo intermédio (4). Certifique-se de que o punho fica alinhado com a ranhura do polo intermédio.

Carregar a bateria (Fig. B)

- ◆ A bateria tem de ser carregada durante um mínimo de 10 horas antes da primeira utilização para garantir a máxima potência.
- ◆ Ligue a ficha jack do carregador (12) na Doca de carregamento (10) da ferramenta, como indicado na Figura B. Ligue o carregador a uma tomada de corrente. O indicador de carga acenderá. Durante o carregamento, o carregador pode ficar quente, isto é perfeitamente normal e seguro. É seguro deixar o aparelho ligado ao carregador durante um período indefinido. O carregador reduz automaticamente o consumo de energia quando o carregamento for concluído.
- ◆ Quando o processo de carga terminar, o LED apaga-se.

Utilização

Ligar e desligar (Fig. C)

- ◆ Para ligar o aparelho, mantenha premido o interruptor para ligar/desligar (1) com o pé.
- ◆ Para desligar o equipamento, prima novamente o botão.

Esvaziar e limpar o equipamento (Fig. D)

- ◆ Segure a vassoura sobre uma lata do lixo.
- ◆ Pressione em simultâneo ambas as patilhas de libertação do caixote do lixo (8). O compartimento do caixote do lixo (7) debaixo da cabeça da vassoura (2) é aberto, libertando a poeira e a sujidade.
- ◆ Feche o compartimento do caixote do lixo até as duas patilhas de libertação encaixarem no respetivo local.

Limpar as escovas rotativas, Fig. E

- ◆ Vire a vassoura ao contrário para expor as escovas batedoras.
- ◆ Utilize o lado do pente (13) da ferramenta de limpeza (9) para remover cabelos ou resíduos.
- ◆ Se necessário, utilize o lado da lâmina (14) da ferramenta de limpeza para cortar cabelos ou resíduos para uma remoção mais fácil.

Nota: Certifique-se de que todos os cabelos são removidos da área, como indicado na Figura E1.

Armazenamento

Atenção! Armazene a vassoura de modo a que, se o punho cair, não atinja pessoas, animais ou objetos de valor.

- ◆ Para armazenar a vassoura, levante a parte de trás da cabeça da vassoura (2) para cima até o íman de armazenamento (11) encaixar na placa de metal.
- ◆ Coloque as tampas de plástico da ferramenta de limpeza em cada extremidade e encaixe a ferramenta num polo.
- ◆ A vassoura tem um orifício (3a) no punho (3), o que é ideal para pendurar a pendurar a unidade numa parede.

Nota: Esvazie sempre a unidade antes de armazená-la.

Manutenção

O seu aparelho/ferramenta com/sem fios BLACK+DECKER foi concebido para funcionar durante muito tempo, com um mínimo de manutenção. Uma utilização continuamente satisfatória depende de uma manutenção apropriada da ferramenta e de uma limpeza regular.

Atenção! Antes de proceder a qualquer ação de manutenção em ferramentas eléctricas com cabo/sem fio:

- ◆ Desligue o aparelho/ferramenta e retire a respetiva ficha da tomada.
- ◆ Ou desligue e remova a pilha do aparelho/ferramenta caso o aparelho/ferramenta tenha uma bateria individual.
- ◆ Ou deixe a bateria descarregar completamente se estiver incorporada e, em seguida, desligue-a.
- ◆ Desligue o carregador antes de o limpar. O seu carregador não necessita de manutenção para além da limpeza regular.
- ◆ Limpe regularmente as aberturas de ventilação do aparelho/ferramenta/carregador com uma escova macia ou um pano seco.
- ◆ Limpe regularmente o compartimento do motor com um pano húmido. Não utilize produtos de limpeza abrasivos ou à base de dissolventes.

Proteção do ambiente



Recolha separada. Os produtos e as baterias assinaladas com este símbolo não devem ser eliminados juntamente com o lixo doméstico normal.

Os produtos e as baterias contêm materiais que podem ser recuperados ou reciclados, reduzindo assim a necessidade de matérias-primas.

Recicle os produtos eléctricos e as baterias de acordo com as disposições locais. Estão disponíveis mais informações em www.2helpU.com

Dados técnicos

	PSA115B	PSA215B
Tensão (V _{ca})	3,6	7,2
Bateria	1.5Ah	1.5Ah
Peso (kg)	0,9	0,95
Carregador	N494249	N494249
Tensão de entrada (V _{ca})	100 - 240	100 - 240
Tensão de saída (V)	15	15
Corrente (mA)	150	150
Tempo de carga aprox. (h)	10	10

Garantia

A Black & Decker confia na qualidade dos seus produtos e oferece aos clientes uma garantia de 24 meses a partir da data de compra. Esta garantia é um complemento dos seus direitos estabelecidos por lei, não os prejudicando de forma alguma. A garantia é válida nos Estados-membros da União Europeia e nos países-membros da Zona Europeia de Comércio Livre.

Para acionar a garantia, esta deve estar em conformidade com os termos e condições da Black&Decker e terá de apresentar o comprovativo de compra ao vendedor ou a um agente de reparação autorizado. Os termos e condições da garantia de 2 anos da Black&Decker e a localização do agente de reparação autorizado mais próximo podem ser obtidos na Internet em www.2helpU.com ou contactando uma filial da Black & Decker, cuja morada está indicada neste manual.

Visite o nosso Website www.blackanddecker.co.uk para registar o novo produto Black & Decker e manter-se atualizado relativamente a novos produtos e ofertas especiais.

Avsedd användning

Din BLACK + DECKER PSA115B och PSA215B Dustbuster® eldrivna golvsopmaskin har designats för lätt torrdammsugning. Apparaten är endast avsedd för hemmabruk.

Säkerhetsinstruktioner



Varning! Läs alla säkerhetsvarningar och instruktioner.

Fel som uppstår till följd av att varningarna och instruktionerna som listas nedan inte följts kan orsaka elstötar, brand och/eller allvarliga kroppsskador.



Varning! Vid användning av batteridrivna apparater ska grundläggande säkerhetsåtgärder, inklusive följande föreskrifter, alltid följas för att minska risken för brand, läckande batterier, personskador och materiella skador.

- ◆ Läs hela den här bruksanvisningen noggrant innan du använder apparaten.
- ◆ Avsedd användning beskrivs i den här bruksanvisningen. Använd inte apparaten med andra tillbehör eller tillsatser än de som rekommenderas i den här bruksanvisningen eftersom detta kan leda till personskador.
- ◆ Spara den här bruksanvisningen för framtida bruk.

Använda apparaten

- ◆ Använd inte apparaten för att suga upp vätskor eller material som kan fatta eld.

- ◆ Använd inte apparaten i närheten av vatten.
- ◆ Doppa aldrig ned apparaten i vatten.
- ◆ Dra aldrig i sladden till laddaren när du drar ut den från vägguttaget. Håll sladden till laddaren borta från värme, olja och vassa kanter.
- ◆ Apparaten kan användas av barn från åtta år och personer med nedsatt fysisk eller psykisk förmåga eller bristande erfarenhet eller kunskap, om de övervakas och får instruktioner om användningen av apparaten och är medvetna om riskerna. Barn ska inte leka med apparaten. Rengöring och användarunderhåll ska inte utföras av barn utan övervakning.

Kontroll och reparationer

- ◆ Kontrollera att apparaten inte är skadad eller har defekta delar. Kontrollera att inga delar är trasiga, att strömbrytaren fungerar och att inget annat föreligger som kan påverka dess funktion.
- ◆ Använd inte apparaten om någon del har skadats eller gått sönder.
- ◆ Reparera eller byt ut skadade eller trasiga delar på en auktoriserad verkstad.
- ◆ Kontrollera regelbundet att sladden till laddaren inte har skadats. Byt ut laddaren om sladden är skadad eller trasig.
- ◆ Försök aldrig avlägsna eller byta ut andra delar än de som anges i den här bruksanvisningen.

Ytterligare säkerhetsinstruktioner

Övriga risker.

Ytterligare risker som inte finns med i de bifogade säkerhetsanvisningarna kan uppstå när verktyget används. Dessa risker kan uppstå vid felaktig eller långvarig användning, etc.

Även om alla relevanta säkerhetsanvisningar följs och säkerhetsanordningar används kan vissa ytterligare risker inte undvikas. Dessa omfattar:

- ◆ Skador orsakade av att rörliga delar vidrörs.
- ◆ Skador orsakade av att varma delar vidrörs.
- ◆ Skador som uppstår vid byte av delar eller tillbehör.
- ◆ Skador som orsakas av långvarig användning av apparaten. Se till att ta regelbundna pauser när du använder en apparat under en längre period.

Batteri och laddare

Batterier

- ◆ Försök aldrig öppna batteriet.
- ◆ Utsätt inte batteriet för vatten.
- ◆ Utsätt inte batteriet för värme.
- ◆ Förvara inte på platser där temperaturen kan bli högre än 40°C.
- ◆ Ladda endast vid temperaturer mellan 10°C och 40°C.
- ◆ Ladda endast med hjälp av laddaren som medföljer apparaten/verktyget.

Användning av fel laddare kan resultera i en elektrisk stöt eller att batteriet överhettas.

- ◆ Följ instruktionerna som anges i avsnittet "Skydda miljön" när du kastar batterierna.
- ◆ Skydda batteripaketet från skador/ deformationer i form av slag och stötar eftersom det kan leda till personskador eller eldsvåda.
- ◆ Ladda inte skadade batterier.
- ◆ Under extrema förhållanden kan batterierna läcka. Om det finns vätska på batterierna ska du torka bort vätskan försiktigt med en trasa. Undvik hudkontakt.
- ◆ Följ instruktionerna nedan vid kontakt med hud eller ögon.

Varning! Batterivätskan kan orsaka person- eller materialskador. Vid hudkontakt, skölj genast med vatten.

Vid rodnader, smärta eller irritation ska läkare uppsökas. Vid kontakt med ögon, skölj genast med rent vatten och uppsök läkare.

Laddare

Laddaren är avsedd för en viss spänning. Kontrollera alltid att nätspänningen överensstämmer med spänningen på typskylten och informationen i tabellen med tekniska data.

Varning! Försök aldrig byta ut laddaren mot en vanlig nätkontakt.

- ◆ Använd endast laddaren från BLACK+DECKER för att ladda batteriet i apparaten/verktyget som den levererades med.

Andra batterier kan spricka och orsaka personskador och andra skador.

- ◆ Försök aldrig ladda batterier som inte är uppladdningsbara.
- ◆ Om nätsladden är skadad måste den bytas ut av tillverkaren eller en auktoriserad BLACK+DECKER-verkstad för att undvika farliga situationer.
- ◆ Utsätt inte laddaren för vatten.
- ◆ Öppna inte laddaren.
- ◆ Gör ingen åverkan på laddaren.
- ◆ Redskapet/verktyget/batteriet ska placeras på en plats med god ventilation vid laddning.



Använd endast med laddare N494249

Funktioner

Detta verktyg har några eller samtliga av följande funktioner.

1. Strömbrytare
2. Sophuvud
3. Handtag
- 3a. Hål för förvaring
4. Mellanrör (x2)
5. Nedre rör
6. Rör sophuvud
7. Dammbehållare
8. Låsfläk dammbehållare
9. Rengöringsverktyg
10. Laddningsdocka
11. Lagringsmagnet

Montering (bild A)

- ◆ Skjut det nedre röret (5) in i sophuvudets rör (6). Se till att öppningen på det nedre röret är överst.
- ◆ Skjut en av mellanrören (4) in i det nedre röret. Se till att piggen på mellanröret är i linje med öppningen på det nedre röret.
- ◆ Skjut den andra mellanröret in i det första. Se till att piggen på det andra mellanröret är i linje med öppningen på det första mellanröret.
- ◆ Skjut handtaget (3) in i det andra mellanröret (4). Se till att piggen på handtaget är i linje med öppningen på mellanröret.

Ladda batteriet (bild B)

- ◆ Batteriet behöver laddas minst 10 timmar innan första användning för att garantera full laddning.
- ◆ Koppla in kontakten på laddaren (12) i laddningsdocka (10) på verktyget såsom visas i bild B. Koppla in laddaren i ett eluttag. Laddningsindikatorn börjar lysa. Under laddningen kan laddaren bli varm, det är helt normalt och säkert. Det är säkert att lämna apparaten ansluten till laddaren på obestämd tid. Laddaren reduceras automatiskt strömförbrukningen när laddningen är klar.
- ◆ När laddningen är klar stängs LED av.

Användning


Slå på och stänga av (bild C)


- ◆ Slå på apparaten genom att trycka på och hålla kvar strömbrytaren (1) med foten.
- ◆ Stäng av lasern genom att trycka på knappen igen.


Elsäkerhet

Laddaren är avsedd för en viss spänning. Kontrollera alltid att nätspänningen överensstämmer med spänningen på typskylten. Försök aldrig byta ut laddaren mot en vanlig nätkontakt.

Symboler på laddaren

 Läs hela den här bruksanvisningen noggrant innan du använder apparaten.

 Eftersom verktyget är dubbelsolerat behövs ingen jordledare. Kontrollera alltid att spänningen på nätet motsvarar den spänning som finns angiven på märkplåten.

 Laddaren är endast avsedd för användning inomhus.

Etiketter på apparaten

Följande symboler finns på denna apparat tillsammans med datumkoden:

Tömma och rengöra produkten (bild D)

- ◆ Håll sopmaskinen över en papperskorg.
- ◆ Tryck samtidigt på båda låsflikarna (8) på dammbehållaren. Luckan till dammbehållaren (7) under sophuvudet (2) kommer att droppa ned och öppnas, släpp ut dammet och smutsen.
- ◆ Stäng dammbehållarluckan tills de två låsflikarna klickar på plats.

Rengöring av borstrullar bild E

- ◆ Vänd sopmaskinen upp och ned för att exponera borstrullarna.
- ◆ Använd kamsidan (13) av rengöringsverktyget (9) för att dra bort hår och skräp.
- ◆ Om så behövs, använd bladsidan (14) på rengöringsverktyget för att klippa bort hår eller skräp för enklare borttagning.

Notera: Se till att allt hår är borttaget från områdena såsom visas i bild E1.

Förvaring

Varning! Förvara borstmaskinen så att om handtaget faller ned inte träffa någon person, djur eller något värdefullt.

- ◆ För förvaring, lyft baksidan av borstmaskinens huvud (2) uppåt tills förvaringsmagneten (11) aktiveras i metallplattan.
- ◆ Placera plastlocket från rengöringsverktyget på någon ände och snäpp verktyget på röret.
- ◆ Borstmaskinen har ett hål (3a) placerat på handtaget (3) vilket är idealiskt för att hänga enheten på ett väggfäste.

Notera: Töm alltid enheten innan förvaring.

Underhåll

Din kabelanslutna/sladdlösa BLACK+DECKER-apparat/verktyg är konstruerad för att fungera en lång tid med minsta möjliga underhåll. Kontinuerlig tillfredsställande drift beror på ordentlig verktygsvård och regelbunden rengöring.

Varning! Innan något underhåll utförs på sladdanslutna/sladdlösa elverktyg:

- ◆ Stäng av apparaten/verktyget och dra ur nätkontakten.
- ◆ Du kan också ta ut batteriet ur apparaten/verktyget om apparaten/verktyget har ett separat batteri.
- ◆ Om batteriet är inbyggt låter du det laddas ur helt innan avstängningen.
- ◆ Dra ur sladden till laddaren innan du rengör den. Laddaren behöver inget annat underhåll än regelbunden rengöring.
- ◆ Rengör regelbundet apparatens/verktygets/laddarens luftintag med en mjuk borste eller torr trasa.
- ◆ Rengör motorhöljet regelbundet med en fuktig trasa. Använd aldrig något slipande eller lösningsmedelbaserat rengöringsmedel.

Skydda miljön



Separat insamling. Produkter och batterier som är markerade med denna symbol får inte kastas i de vanliga hushållsoporna.

Produkter och batterier innehåller material som kan återanvändas eller återvinnas för att minska behovet av råmaterial.

Återvinn elektriska produkter och batterier enligt lokala bestämmelser. Närmare information finns tillgänglig på www.2helpU.com

Tekniska data

	PSA115B	PSA215B
Spänning (V _{ac})	3.6	7.2
Batteri	1.5Ah	1.5Ah
Vikt (kg.)	0.9	0.95
Laddare	N494249	N494249
Ingående spänning (V _{ac})	100 - 240	100 - 240
Utgående spänning (V)	15	15
Ström (mA)	150	150
Ungefär laddningstid (tim)	10	10

Garanti

Black & Decker är säker på kvaliteten hos denna produkt och erbjuder kunder 24 månaders garanti från datumet för inköpet. Garantin gäller utöver konsumentens rättigheter enligt lag och påverkar inte dessa. Garantin är giltig i de områden som tillhör medlemsstaterna i Europeiska unionen och det europeiska frihandelsområdet.

För yrkande under garantin måste yrkandet vara i enlighet med Black&Deckers villkor och du kommer att behöva skicka in bevis på köpet till försäljaren eller en auktoriserad reparatör. Villkoren för Black&Deckers tvååriga garanti och var du hittar din närmaste auktoriserade reparatör kan erhållas på internet på www.2helpU.com, eller genom att kontakta ditt lokala Black & Decker kontor på adressen som angetts i denna bruksanvisning.

Besök vår webbplats www.blackanddecker.se för att registrera din nya Black & Decker-produkt samt för att få information om nya produkter och specialerbjudanden.

Tiltenkt bruk

Din BLACK + DECKER PSA115B og PSA215B Dustbuster® elektriske gulvbørste er designet for lett støvsuging. Apparatet er bare beregnet for bruk i hjemmet.

Sikkerhetsinstruksjoner



Advarsel! Les alle sikkerhetsadvarsler og alle instruksjoner. Hvis advarslene og anvisningene nedenfor ikke overholdes, kan det medføre elektrisk støt, brann og/eller alvorlige personskader.



Advarsel! Når du bruker batteridrevne apparater, må du ta grunnleggende sikkerhetsforholdsregler, blant annet dem som er beskrevet nedenfor, for å redusere risikoen for brann, batterilekkasje, personskade og materielle skader.

- ◆ Les hele denne håndboken nøye før du bruker produktet.
- ◆ Beregnet bruk er beskrevet i denne håndboken. Hvis du bruker annet tilbehør, kobler til annet utstyr eller bruker dette apparatet til andre oppgaver enn det som er anbefalt i denne håndboken, kan det føre til fare for personskade.
- ◆ Ta vare på denne håndboken for fremtidig bruk.

Bruke produktet

- ◆ Ikke bruk apparatet til å suge opp væske eller materialer som kan ta fyr.
- ◆ Ikke bruk apparatet i nærheten av vann.

- ◆ Ikke senk produktet ned i vann.
- ◆ Ikke dra i ledningen når du skal fjerne laderen fra stikkkontakten. Hold ledningen til laderen borte fra varmekilder, olje og skarpe kanter.
- ◆ Dette apparatet kan brukes av barn som er 8 år eller eldre samt av personer som har reduserte fysiske, sansemessige eller mentale evner, eller som mangler erfaring og kunnskap, hvis de har tilsyn eller har fått veiledning i bruk av apparatet på en trygg måte og forstår farene som foreligger. Barn skal ikke leke med apparatet. Rengjøring og brukervedlikehold skal ikke utføres av barn uten tilsyn.

Kontroll og reparasjon

- ◆ Kontroller at apparatet ikke er skadet eller har defekte deler før du bruker det. Undersøk om brytere eller andre deler er skadet, eller om det er andre forhold som kan påvirke bruken.
- ◆ Ikke bruk apparatet hvis en del er skadet eller defekt.
- ◆ Overlat reparasjon eller utskifting av skadde eller defekte deler til et autorisert serviceverksted.
- ◆ Kontroller jevnlig om ledningen til laderen er skadet. Skift ut laderen hvis ledningen er skadet eller defekt.
- ◆ Forsøk aldri å fjerne eller bytte ut andre deler enn delene som er oppgitt i denne håndboken.

Ytterligere sikkerhetsinstruksjoner

Andre risikoer.

Når verktøyet brukes, kan det oppstå ytterligere risikoer som kanskje ikke er beskrevet i de medfølgende sikkerhetsadvarslene. Disse risikoene kan bli forårsaket av feil bruk, langvarig bruk osv.

Selv om de relevante sikkerhetsbestemmelsene blir fulgt, og sikkerhetstiltakene blir gjennomført, kan visse gjenværende risikoer ikke unngås. Disse inkluderer:

- ◆ Personskader som forårsakes av berøring av bevegelige deler.
- ◆ Personskader som forårsakes av berøring av varme deler.
- ◆ Personskader som forårsakes av at deler eller tilbehør byttes.
- ◆ Personskader som forårsakes av langvarig bruk av produktet. Når du bruker et produkt i lange perioder, må du sørge for å ta regelmessige pauser.

Batterier og ladere

Batterier

- ◆ Forsøk aldri å åpne av noen årsak.
- ◆ Ikke utsett batteriet for vann.
- ◆ Ikke utsett batteriet for varme.
- ◆ Ikke oppbevar det på steder hvor temperaturen kan komme over 40°C.
- ◆ Skal bare lades ved omgivelsestemperaturer mellom 10 °C og 40 °C.

- ◆ Bruk bare ladere av typen som følger med apparatet/verktøyet. Hvis du bruker feil lader, kan dette føre til et elektrisk støt eller at batteriet overopphetes.
- ◆ Følg instruksjonene i avsnittet «Miljøvern» når du skal kaste batterier.
- ◆ Ikke skad eller deformer batteripakken ved punktering eller støt, da dette kan føre til risiko for personskade og brann.
- ◆ Ikke lad skadede batterier.
- ◆ Under ekstreme forhold kan batterilekkasje forekomme. Hvis du oppdager væske på batteriene, må du tørke den forsiktig av med en klut. Unngå kontakt med huden.
- ◆ Hvis væsken kommer i kontakt med huden eller øynene, følger du instruksjonene nedenfor.

Advarsel! Batterivæsken kan føre til personskade eller skade på eiendom. Ved hudkontakt skyller du umiddelbart med vann. Hvis huden blir rød eller irritert eller smerter inntreffer, søk øyeblikkelig medisinsk hjelp. Hvis væsken kommer i kontakt med øynene, skyller du umiddelbart med rent vann og søker øyeblikkelig medisinsk hjelp.

Ladere

Laderen er konstruert for en bestemt spenning. Kontroller alltid at nettspenningen er i overensstemmelse med spenningen på typeskiltet og angivelsene under tekniske data.

Advarsel! Ikke skift ut laderen med et vanlig nettstøpsel.

- ◆ BLACK+DECKER-laderen skal bare brukes til å lade batteriet i maskinen/verktøyet som laderen kom sammen med. Andre batterier kan sprekke og føre til personskade og materiell skade.
- ◆ Prøv aldri å lade ikke-oppladbare batterier.
- ◆ Hvis strømledningen blir skadet, må den byttes av produsenten eller et autorisert BLACK+DECKER-servicesenter for å unngå fare.
- ◆ Ikke utsett laderen for vann.
- ◆ Ikke åpne laderen.
- ◆ Ikke stikk gjenstander eller fingre inn i laderen.
- ◆ Apparatet/verktøyet/batteriet må plasseres på et sted med god lufting når det lades.

Elektrisk sikkerhet

Laderen er konstruert for en bestemt spenning. Kontroller alltid at nettspenningen er i overensstemmelse med spenningen på typeskiltet. Ikke skift ut laderen med et vanlig nettstøpsel.

Symboler på laderen



Les hele denne håndboken nøye før du bruker produktet.



Dette verktøyet er dobbeltisolert. Jording er derfor ikke nødvendig. Kontroller alltid at strømforsyningen samsvarer med spenningen på merkeskiltet.



Ladeenheten er bare tiltenkt for bruk innendørs.

Produktmerking

Følgende symboler vises på apparatet sammen med datokoden:



Brukes kun med laderen N494249

Funksjoner

Dette verktøyet har noen av eller alle følgende egenskaper.

1. På/av-strømbryter
2. Børstehode
3. Håndtak
- 3a. Hull for lagring
4. Midtre skaft (x2)
5. Nedre skaft
6. Børstehodeskaft
7. Avfallsdunk
8. Avfallsdunk - utløserknaster
9. Rengjøringsverktøy
10. Lade dock
11. Lagringsmagnet

Montering (figur A)

- ◆ Skyv det nedre skaftet (5) inn i børstehodeskaftet (6). Forsikre deg om at sporet til det nedre skaftet er på toppen.
- ◆ Skyv en av de midtre skaftene (4) inn i det lavere skaftet. Forsikre deg om at knasten til det midtre skaftet er på linje med sporet til det lavere skaftet.
- ◆ Skyv det andre midtre skaftet inn i det første. Forsikre deg om at knasten til det midtre skaftet er på linje med sporet til det første midtre skaftet.
- ◆ Skyv håndtaket (3) inn i det andre midtre skaftet (4). Forsikre deg om at knasten til håndtaket er på linje med sporet til det midtre skaftet.

Lading av batteriet (figur B)

- ◆ Batteriet vil trenge lading i minimum 10 timer før første bruk for å forsikre full kraft.
- ◆ Plugg inn støpselet på laderen (12) i Lade dock (10) på verktøyet som vist i figur B. Plugg inn laderen i en stikkontakt. Ladningsindikatoren lyser. Mens den lader kan laderen bli varm, dette er helt normalt og sikkert. Det er sikkert å gå fra apparatet som er koblet til laderen. Laderen vil automatisk redusere kraftkonsum når ladingen er komplett.
- ◆ Når ladingen er ferdig vil den røde LED indikatoren slukke.

Bruk

Slå på og av (figur C)

- ◆ Når du skal slå apparatet på, trykker du på og holder på/av-bryteren (1) med foten.
- ◆ Trykk på knappen en gang til for å slå verktøyet av.

Tømme og rengjøre produktet (fig. D)

- ◆ Hold støvsugeren over en søppelbøtte.
- ◆ Trykk simultant på begge avfallsdunkutløserknastene (8). Døren til avfallsdunken (7) under støvsugerhodet (2) vil åpne seg og slippe ut støv og skitt.
- ◆ Lukk avfallsdunkdøren til de to utløserknastene klikker på plass.

Rengjøre bankerne Fig. E

- ◆ Snu børstestemaskinen opp-ned for å komme til bankebørstene.
- ◆ Bruk kamsiden (13) til rengjøringsverktøyet (9) for å dra vekk hår eller skitt.
- ◆ Om nødvendig, bruk bladsiden (14) til rengjøringsverktøyet for å kappe hår eller skitt for enklere fjerning.

Merk: Forsikre deg om at alt hår er fjernet fra områdene som vist på figur E1.

Lagring

Advarsel! Lagre støvsugeren slik at hvis håndtaket faller, vil det ikke slå en person, husdyr eller verdisaker.

- ◆ For lagring skal du løfte baksiden av støvsugerhodet (2) opp til lagringsmagneten (11) kommer i kontakt med metallplaten.
- ◆ Plasser plastikkdekselene til rengjøringsverktøyet på begge og klikk verktøyet til et skaft.
- ◆ Støvsugeren har et hull (3a) som er plassert på håndtaket (3) som er ideelt for å henge enheten fra et veggfeste.

Merk: Du skal alltid tømme enheten før lagring.

Vedlikehold


BLACK+DECKER-apparatet/-verktøyet med ledning/batteri er laget for å brukes over lang tid med et minimum av vedlikehold. For at den skal fungere tilfredsstillende over tid, er det viktig å sørge for riktig stell av verktøyet og regelmessig renhold.

Advarsel! Før du utfører vedlikehold på elektrisk drevet/batteridrevet elektroverktøy:

- ◆ Slå av apparatet/verktøyet og trekk ut støpselet.
- ◆ Eller slå av apparatet/verktøyet og fjern batteriet fra dette hvis apparatet/verktøyet har separat batteripakke.
- ◆ Eller la batteriet gå helt tomt hvis det er innebygd, og slå deretter av.
- ◆ Fjern laderen fra stikkkontakten før du rengjør den. Laderen krever ikke annet vedlikehold enn regelmessig rengjøring.

- ◆ Rengjør ventilasjonsåpningene i apparatet/verktøyet/laderen jevnlig med en myk børste eller tørr klut.
- ◆ Rengjør motorhuset regelmessig med en fuktig klut. Ikke bruk slipende eller løsemiddelbaserte rengjøringsmidler.

Miljøvern

 separat avhending. Produkter og batterier merket med dette symbolet skal ikke kastes i vanlig husholdningsavfall.

Produkter og batterier inneholder materialer som kan gjenbrukes eller gjenvinnes for å redusere behovet for nye råmaterialer.

Vennligst lever elektrisk utstyr og batterier til gjenbruk i henhold til lokale regler. Mer informasjon finner du på www.2helpU.com

Tekniske data

	PSA115B	PSA215B
Spenning (V _{av})	3,6	7,2
Batteri	1.5Ah	1.5Ah
Vekt (kg)	0,9	0,95
Lader	N494249	N494249
Inngangsspenning (V _{in})	100 - 240	100 - 240
Utgangsspenning (V)	15	15
Strøm (mA)	150	150
Omtrentlig ladetid (t)	10	10

Garanti

Black & Decker er trygg på kvaliteten av produktene sine og tilbyr en 24 måneders garanti fra kjøpsdato. Denne garantierklæringen kommer i tillegg til dine lovbestemte rettigheter og er ikke i konflikt med disse. Garantien er gyldig innen områdene tilhørende medlemslandene i den Europeiske Union (EU) og det Europeiske Frihandelsområdet (EFTA).

For å ta garantien i bruk må kravet være i samsvar med kjøpsbetingelsene fra Black&Decker og du må vise kjøpskvittering til forhandleren eller til et autorisert serviceverksted. Betingelsene for Black&Deckers 2 års garanti og adressen til din nærmeste autoriserte serviceverksted kan du finne på internett under www.2helpU.com, eller ved å kontakte ditt lokale Black & Decker kontor, adressen er angitt i denne bruksanvisningen.

Besøk våre nettsider på www.blackanddecker.no for å registrere ditt nye Black & Decker-produkt og for å få informasjon om nye produkter og spesialtilbud.

Tilsigtet brug

Din BLACK + DECKER PSA115B og PSA215B Dustbuster®-drevne gulvfejer er blevet udviklet med henblik på let tør støvsugning. Apparatet er kun beregnet til brug i husholdninger.

Sikkerhedsinstruktioner



Advarsel! Læs alle sikkerhedsadvarsler og alle instruktioner. Hvis nedenstående advarsler og instruktioner ikke følges, er der risiko for elektrisk stød, brand og alvorlige kvæstelser.



Advarsel! Ved brug af batteridrevne apparater er det vigtigt, at grundlæggende sikkerhedsforholdsregler, herunder nedenstående, altid følges for at mindske risikoen for brand, batterilækage, personskader og materielle skader.

- Læs hele vejledningen omhyggeligt, før du bruger apparatet.
- Den tilsigtede brug er beskrevet i denne vejledning. Brugen af ekstraudstyr eller tilbehør eller udførelse af andet arbejde med dette apparat end det, der anbefales i denne vejledning, kan udgøre en risiko for personskade.
- Opbevar denne vejledning til senere brug.

Brug af apparatet

- Brug ikke apparatet til at opsamle væske eller stoffer, der kan være antændelige.

- Brug ikke apparatet i nærheden af vand.
- Apparatet må ikke nedsænkes i vand.
- Træk aldrig i opladerens ledning for at afbryde opladeren fra stikkontakten. Beskyt opladerens ledning imod varmepåvirkninger, olie og skarpe kanter.
- Dette apparat kan bruges af børn i en alder fra 8 år og derover og personer med nedsatte fysiske, sensoriske eller mentale evner eller manglende erfaring og viden, hvis det sker under overvågning, eller de vejledes i brugen af apparatet på en sikker måde, og de forstår de farer, som er forbundet dermed. Børn må ikke lege med apparatet. Rengøring og brugervedligeholdelse må ikke foretages af børn uden opsyn.

Eftersyn og reparationer

- Før brug skal apparatet kontrolleres for beskadigede eller defekte dele. Se efter knækkede dele, skader på kontakter og eventuelle andre tilstande, der kan påvirke apparatets funktion.
- Brug ikke apparatet med beskadigede eller defekte dele.
- Sørg for at få beskadigede eller defekte dele repareret eller udskiftet på et autoriseret værksted.
- Kontroller regelmæssigt opladerens ledning for skader. Udskift opladeren, hvis ledningen er beskadiget eller defekt.

- ◆ Forsøg aldrig at fjerne eller udskifte dele ud over dem, der er beskrevet i denne vejledning.

Yderligere sikkerhedsvejledninger

Restrisici.

Der kan opstå yderligere restrisici under brugen af apparatet, som muligvis ikke behandles i de vedlagte sikkerhedsadvarsler. Disse risici kan opstå pga. forkert anvendelse, langvarig brug etc.

Selv ved overholdelse af relevante sikkerhedsforskrifter og anvendelse af sikkerhedsudstyr kan visse restrisici ikke undgås. Disse omfatter:

- ◆ Tilskadecomst forårsaget af berøring af bevægelige dele.
- ◆ Tilskadecomst forårsaget af berøring af varme dele.
- ◆ Tilskadecomst forårsaget af udskiftning af dele eller tilbehør.
- ◆ Tilskadecomst forårsaget af langvarig brug af apparatet. Husk at holde pause jævnlige ved brug af et apparat i længere tid.

Batterier og opladere

Batterier

- ◆ Forsøg aldrig at åbne den af en eller anden grund.
- ◆ Batteriet må ikke udsættes for fugt.
- ◆ Batteriet må ikke udsættes for varme.
- ◆ Opbevar ikke batterier på steder, hvor temperaturen kan overstige 40°C.

- ◆ Foretag kun opladning ved omgivelsestemperaturer mellem 10°C og 40°C.
- ◆ Brug kun den oplader, der fulgte med apparatet/værktøjet, til opladning. Brug af den forkerte oplader kan medføre elektrisk stød eller overophedning af batteriet.
- ◆ Følg ved bortskaffelse af batterier vejledningen i afsnittet "Miljøbeskyttelse".
- ◆ Undgå at beskadige/deformere batteripakken ved at punktere den eller slå på den, da dette kan forårsage risiko for tilskadecomst eller brand.
- ◆ Beskadigede batterier må ikke oplades.
- ◆ Under ekstreme forhold kan der forekomme batterilækage. Hvis du bemærker væske på batterierne, skal du omhyggeligt tørre den af med en klud. Undgå kontakt med huden.
- ◆ I tilfælde af kontakt med hud eller øjne skal nedenstående instruktioner følges.

Advarsel! Batterivæsken kan forårsage personskader eller materielle skader. I tilfælde af kontakt med huden skylles straks med vand. Søg læge, hvis der opstår rødme, smerte eller irritation. Skyl straks med rent vand, og søg læge i tilfælde af kontakt med øjnene.

Opladere

Opladeren er udviklet til en specifik spænding.

Kontroller altid, at netspændingen svarer til spændingen på typeskiltet og oplysningerne i den tekniske datatabel.

Advarsel! Forsøg aldrig at erstatte opladerenheden med et almindeligt netstik.

- ◆ Brug kun din BLACK+DECKER oplader til at oplade batteriet i det apparat/værktøj, som den blev leveret sammen med. Andre batterier kan eksplodere og forårsage kvæstelser og materielle skader.
- ◆ Forsøg aldrig at oplade ikke-genopladelige batterier.
- ◆ Hvis netledningen beskadiges, skal den udskiftes af producenten eller et autoriseret BLACK+DECKER-værksted, så farlige situationer undgås.
- ◆ Opladeren må ikke udsættes for fugt.
- ◆ Opladeren må ikke åbnes.
- ◆ Undersøg ikke opladeren.
- ◆ Apparatet/værktøjet/batteriet skal anbringes et sted med god udluftning, når det oplades.

Elektricitet og sikkerhed

Opladeren er udviklet til en specifik spænding. Kontroller altid, at netspændingen svarer til spændingen på typeskiltet. Forsøg aldrig at erstatte opladerenheden med et almindeligt netstik.

Symboler på opladeren



Læs hele vejledningen omhyggeligt, før du bruger apparatet.



Denne maskine er dobbelt isoleret. Derfor er jordledning ikke nødvendig. Kontrollér altid, at strømforsyningen svarer til spændingen på mærkepladen.



Laderens basisenhed er kun beregnet til indendørs brug.

Mærkater på apparatet

Apparatet er forsynet med følgende advarselssymboler samt datokoden:



Brug kun med oplader N494249

Funktioner

Apparatet har nogle eller alle af de følgende funktioner.

1. On/off-knap
2. Fejehoved
3. Håndtag
- 3a. Hul til opbevaring
4. Midterstænger (x2)
5. Nederste stang
6. Fejehovedstang
7. Affaldsspand
8. Udløsningstappe til affaldsspand
9. Rengøringsværktøj
10. Opladning dock
11. Opbevaringsmagnet

Samling (Fig. A)

- ◆ Skub den nederste stang (5) ind i fejehovedstangen (6). Sørg for, at hullet på den nederste stang er foroven.
- ◆ Skub en af de midterste stænger (4) ind i den nederste stang. Sørg for, at knuden på midterstangen er ud for hullet på den nederste stang.
- ◆ Skub den anden midterstang ind i den første. Sørg for, at knuden på den anden midterstang er ud for hullet på den første midterstang.
- ◆ Skub håndtaget (3) ind i den anden midterstang (4). Sørg for, at knuden på håndtaget er ud for hullet på den midterste stang.

Opladning af batteriet (Fig. B)

- ◆ Batteriet skal oplades i mindst 10 timer inden første brug for at sikre fuld effekt.
- ◆ Sæt opladerens (12) stik ind i værktøjets Opladning dock (10), som vist på figur B. Sæt opladeren i en stikkontakt. Ladeindikatoren lyser.

Under opladning kan opladeren blive varm. Dette er helt normalt og sikkert. Det er sikkert at lade apparatet være sluttet til opladeren på ubestemt tid. Opladeren reducerer automatisk strømforbruget, når opladningen er færdig.

- ◆ Når opladningen er færdig, slukkes LED-lampen.

Anvendelse

Sådan tændes og slukkes enheden (Fig. C)

- ◆ Tænd for apparatet ved at trykke på tænd/sluk-kontakten (1) og holde den nede med din fod.
- ◆ Du slukker for apparatet ved at trykke på knappen igen.

Tømning og rengøring af produktet (Fig. D)

- ◆ Hold fejemaskinen over en skraldespand.
- ◆ Tryk samtidigt på begge udløsningstappe til affaldsspand (8). Lågen til affaldsspanden (7) under fejehovedet (2) åbnes og frigiver støvet og snavsset.
- ◆ Luk lågen til affaldsspanden, indtil de to udløsningstappe klikker på plads.

Rengøring af børstestænger Fig. E

- ◆ Vend fejemaskinen på hovedet for at eksponere børsterne.
- ◆ Brug kamsiden (13) af rengøringsværktøjet (9) til at trække hår eller snavs væk.
- ◆ Brug om nødvendigt værktøjets klingside (14) til at skære hår eller snavs væk, så det bliver lettere at fjerne.

Bemærk: Sørg for, at alt hår er fjernet fra områderne vist på figur E1.

Opbevaring

Advarsel! Opbevar fejemaskinen således, at hvis håndtaget falder, rammer det hverken personer, dyr eller værdigenstande.

- ◆ Før at opbevare det skal du løfte bagsiden af fejehovedet (2) op, indtil opbevaringsmagneten (11) kobles til på metalpladen.
- ◆ Anbring rengøringsværktøjets plastikhætter på hver ende, og klik værktøjet fast på en stang.
- ◆ Fejemaskinen har et hul (3a) placeret på håndtaget (3), som er perfekt til at hænge enheden fra et vægbeslag.

Bemærk: Tøm altid enheden før opbevaring.


Vedligeholdelse

Dit BLACK+DECKER-apparat/værktøj med eller uden ledning er beregnet til brug gennem lang tid med et minimum af vedligeholdelse. Vedvarende tilfredsstillende funktion er afhængig af, om apparatet plejes korrekt og rengøres regelmæssigt.

Advarsel! Før udførelse af nogen form for vedligeholdelse på elværktøj med/uden ledning:

- ◆ Sluk og tag apparatets/værktøjets stik ud af stikkontakten.
- ◆ Eller sluk og fjern batteriet fra apparatet/værktøjet, hvis det har en separat batteripakke.
- ◆ Eller aflad batteriet helt, hvis det er indbygget, og sluk derefter.
- ◆ Træk opladeren ud af stikkontakten, før den rengøres. Opladeren kræver ingen vedligeholdelse, men skal rengøres jævnligt.
- ◆ Rengør jævnligt apparatets/værktøjets/laderens ventilationshuller med en blød børste eller en tør klud.
- ◆ Rengør med jævne mellemrum motorhuset med en fugtig klud. Der må ikke bruges skuremidler eller opløsningsmidler.

Miljøbeskyttelse

 Særlig bortskaffelse. Produkter og batterier mærket med dette symbol må ikke bortskaffes sammen med normalt husholdningsaffald.

Produkter og batterier indeholder materialer, der kan genvindes eller genbruges og således reducere efterspørgslen efter råvarer.

Genbrug venligst elektriske produkter og batterier i henhold til lokale bestemmelser. Yderligere informationer findes på www.2helpU.com

Tekniske data

	PSA115B	PSA215B
Spænding (V _{ac})	3.6	7.2
Batteri	1.5Ah	1.5Ah
Vægt (kg)	0.9	0.95
Oplader	N494249	N494249
Indgangsspænding (V _{ac})	100 - 240	100 - 240
Udgangsspænding (V)	15	15
Strømforsyning (mA)	150	150
Ca. opladningstid (t)	10	10

Garanti

Black & Decker er sikker på kvaliteten af sine produkter og giver forbrugerne en garanti på 24 måneder fra købsdatoen. Garantien er et tillæg til forbrugerens lovmæssige rettigheder og påvirker ikke disse. Garantien er gyldig inden for medlemsstaterne af Den Europæiske Union og Det Europæiske Frihandelsområde.

Når du gør krav på garantien, skal kravet være i overensstemmelse med Black&Decker vilkår og betingelser, og du skal indsende dokumentation for købet til sælgeren eller til en autoriseret reparatør.

Vilkår og betingelser for Black & Decker 2 års garanti og placeringen af dit nærmeste autoriserede serviceværksted kan fås på internettet på www.2helpU.com, eller ved at kontakte dit lokale Black & Decker kontor på den adresse, der er angivet i denne vejledning.

Besøg venligst vores websted www.blackanddecker.co.uk for at registrere dit nye Black & Decker produkt og modtage opdateringer om nye produkter og specielle tilbud.

Käyttötarkoitus

Sähkötoiminen BLACK + DECKER PSA115B ja PSA215B Dustbuster® -lattiaimuri on tarkoitettu kevyeen kuivaimurointiin. Laitte on tarkoitettu ainoastaan kotitalouskäyttöön.

Turvallisuusohjeet



Varoitus! Lue kaikki turvallisuusvaroitukset ja ohjeet. Alla olevien varoitusten ja ohjeiden noudattamisen laiminlyönti saattaa johtaa sähköiskuun, tulipaloon ja/tai vakavaan loukkaantumiseen.



Varoitus! Käytettäessä akkukäyttöisiä laitteita on aina noudatettava perusvarotoimenpiteitä palovaaran, vuotavien akkujen, henkilövahinkojen ja aineellisten vaurioiden välttämiseksi.

- ◆ Lue tämä käyttöopas huolellisesti ennen laitteen käyttöä.
- ◆ Käyttötarkoitus kuvataan ohjeissa. Muiden kuin ohjeissa suositeltujen lisävarusteiden tai -osien käyttö sekä laitteen käyttö muuhun kuin oppaassa suositeltuun tarkoitukseen voi aiheuttaa henkilövahingon vaaran.

- ◆ Säilytä tämä käyttöohje tulevaa tarvetta varten.

Laitteen käyttö

- ◆ Älä käytä laitetta nesteiden tai syttyvien materiaalien keräämiseen.
- ◆ Älä käytä laitetta veden lähellä.
- ◆ Älä upota laitetta veteen.
- ◆ Älä koskaan irrota laturia pistorasiasta vetämällä virtajohdosta. Pidä laturin virtajohto etäällä lämmönlähteistä, öljystä ja terävistä reunoista.
- ◆ Tämä laite soveltuu yli 8-vuotiaiden lasten ja sellaisten henkilöiden käyttöön, joilla on fyysisiä tai älyllisiä rajoitteita tai aistirajoitteita, kuten myös laitteen toimintaan perehtymättömien henkilöiden käyttöön, jos heitä valvotaan tai jos he ovat saaneet laitteen turvalliseen käyttöön liittyvää opastusta ja ymmärtävät laitteen käyttöön liittyvät vaarat. Älä anna lasten leikkiä laitteella. Puhdistus- ja huoltotöitä ei saa jättää lapsille ilman valvontaa.

Tarkastus ja korjaus

- ◆ Tarkista ennen laitteen käyttöä, ettei laitteessa ole vahingoittuneita tai viallisia osia. Tarkista osien ja kytkimien kunto sekä muut seikat, jotka voivat vaikuttaa laitteen toimintaan.
- ◆ Älä käytä laitetta, jos jokin sen osa on vahingoittunut tai viallinen.
- ◆ Korjauta tai vaihdata vaurioituneet tai vialliset osat valtuutetussa huoltoliikkeessä.

- ◆ Tarkista säännöllisesti, ettei laturin virtajohto ole vahingoittunut. Vaihda laturi, jos virtajohto on vahingoittunut tai viallinen.
- ◆ Älä yritä korjata tai vaihtaa muita kuin tässä käyttöohjeessa erikseen määriteltyjä osia.

Lisäturvaohjeet

Muut riskit.

Myös muut kuin turvavaroituksissa mainitut riskit ovat mahdollisia työkalua käytettäessä. Nämä riskit voivat liittyä muun muassa virheelliseen tai pitkäaikaiseen käyttöön.

Tiettyjä jäännösriskejä ei voi välttää, vaikka noudatat kaikkia turvamääräyksiä ja käytät turvalaitteita. Näitä ovat:

- ◆ liikkuvien osien koskettamisen aiheuttamat vahingot
- ◆ kuumien osien koskettamisen aiheuttamat vahingot
- ◆ osia tai lisälaitteita vaihdettaessa aiheutuneet vahingot
- ◆ laitteen pitkäaikaisen käytön aiheuttamat vahingot. Kun käytät laitetta pitkään, varmista, että pidät säännöllisesti taukoja.

Akut ja laturit

Akut

- ◆ Älä koskaan yritä avata mistään syystä.
- ◆ Älä anna akun kastua.
- ◆ Älä altista akkua kuumuudelle.
- ◆ Älä säilytä paristoja tiloissa, joissa lämpötila voi nousta yli 40 °C:een.

- ◆ Lataa akku paikassa, jonka lämpötila on vähintään 10 °C ja enintään 40 °C.
- ◆ Käytä akun lataamiseen vain laitteen mukana toimitettua laturia. Väärän tyyppinen laturi voi aiheuttaa sähköiskun tai akun ylikuumenemisen.
- ◆ Noudata akkujen hävittämisessä Ympäristönsuojelu-kohdassa esitettyjä ohjeita.
- ◆ Suojaa akkua vahingoittumiselta niin, ettei sen kotelo rikkoudu eikä siihen kohdistu iskuja, sillä muutoin voi syntyä henkilövahinkojen ja tulipalon vaara.
- ◆ Älä lataa viallisia akkuja.
- ◆ Vaativissa oloissa voi ilmetä akkuvuotoja. Jos havaitset akkujen pinnalla nestettä, pyyhi se huolellisesti pois. Vältä ihokosketusta.
- ◆ Jos nestettä joutuu silmiin tai iholle, noudata alla olevia ohjeita.

Varoitus! Akkuneste voi aiheuttaa aineellisia vahinkoja tai henkilövahinkoja. Jos nestettä joutuu iholle, se on välittömästi huuhdeltava pois vedellä. Jos ihoa kirvelee tai se punottaa tai on muuten ärtynyt, kysy lisäohjeita lääkäriltä. Jos nestettä joutuu silmiin, huuhto välittömästi puhtaalla vedellä ja mene lääkäriin.

Laturit

Laturi on tarkoitettu tietyille jännitteelle. Tarkista aina, että verkkojännite vastaa arvokilvessä ilmoitettua jännitettä ja teknisten tietojen taulukossa annettuja tietoja.

Varoitus! Älä yritä vaihtaa laturiin tavallista verkkovirran pistoketta.

- ◆ Käytä BLACK+DECKERin laturia vain laitteen/työkalun mukana toimitetun akun lataamiseen. Muut akut voivat räjähtää ja aiheuttaa henkilövahinkoja tai aineellisia vahinkoja.
- ◆ Älä koskaan yritä ladata paristoja, joita ei ole tarkoitettu ladattavaksi.
- ◆ Jos virtajohto vahingoittuu, sen vaihtaminen on turvallisuussyistä jätettävä valmistajan tai valtuutetun BLACK+DECKER-huollon tehtäväksi.
- ◆ Älä altista laturia vedelle.
- ◆ Älä avaa laturia.
- ◆ Älä työnnä mitään laturin sisään.
- ◆ Lataa laite/työkalu/akku paikassa, jossa on kunnollinen ilmanvaihto.

Sähköturvallisuus

Laturi on tarkoitettu tietylle jännitteelle. Tarkista aina, että verkkojännite vastaa arvokilvessä ilmoitettua jännitettä. Älä yritä vaihtaa laturiin tavallista verkkovirran pistoketta.

Laturin symbolit



Lue tämä käyttöopas huolellisesti ennen laitteen käyttöä.



Tämä laite on kaksoiseristetty, joten erillistä maadoitusta ei tarvita. Tarkista aina, että verkkovirran jännite vastaa tyyppikilpeen merkittyä jännitettä.



Laturi on tarkoitettu ainoastaan sisäkäyttöön.

Laitteessa olevat merkinnät

Työkaluun on merkitty päivämääräkoodi sekä seuraavat symbolit:



Käytä ainoastaan laturilla N494249

Yleiskuvaus

Tässä työkalussa on joitakin tai kaikki seuraavista ominaisuuksista.

1. Virtakytkin
2. Lakaisupää
3. Kahva
- 3a. Säilytysaukko
4. Keskitapit (x2)
5. Alatangko
6. Lakaisupään tanko
7. Pölysäiliö
8. Pölysäiliön vapautuskiekkheet
9. Puhdistusväline
10. latausasema
11. Säilytysmagneetti

Kokoaminen (kuva A)

- ◆ Liu'uta alatangko (5) lakaisupään tankoon (6). Varmista, että alatangon aukko on yläosassa.
- ◆ Liu'uta yksi keskitangoista (4) alatankoon. Varmista, että keskitangon nuppi kohdistuu alatangon aukkoon.
- ◆ Liu'uta toinen keskitanko ensimmäiseen tankoon. Varmista, että toisen keskitangon nuppi kohdistuu ensimmäisen keskitangon aukkoon.
- ◆ Liu'uta kahva (3) toiseen keskitankoon (4). Varmista, että kahva kohdistuu keskitangon aukkoon.

Akun lataaminen (kuva B)

- ◆ Akkua on ladattava vähintään 10 tuntia ennen ensimmäistä käyttökertaa täyden tehon varmistamiseksi.
- ◆ Liitä laturin (12) pistoke työkalun latausasema (10) kuvan B mukaisesti. Liitä laturi sähköverkkoon. Lataustilan ilmaisin syttyy. Laturi voi lämmentä lataamisen aikana, tämä on normaalia ja turvallista. Laite voidaan jättää turvallisesti laturiin pitkäksikin aikaa. Laturin energiankulutus laskee automaattisesti, kun akku ladattu täyteen.
- ◆ Kun laite on ladattu täyteen, LED-merkkivalo sammuu.

Käyttö

Käynnistäminen ja pysäyttäminen (kuva C)

- ◆ Käynnistä laite painamalla ja pitämällä alhaalla virtakytkintä (1) jalalla.

- ◆ Sammuta laite painamalla painiketta uudelleen.

Laitteen tyhjentäminen ja puhdistaminen (kuva D)

- ◆ Pitele imuria roska-astian yläpuolella.
- ◆ Paina samanaikaisesti molempia pölysäiliön vapautuskiekkkeitä (8). Pölysäiliön (7) luukku avautuu lakaisupään (2) alapuolella, jolloin pöly ja roskat putoavat.
- ◆ Sulje pölysäiliön luukku, kunnes molemmat vapautuskiekkkeitä napsahtavat paikoilleen.

Iskutankojen puhdistaminen (kuva E)

- ◆ Käännä imuri ylösalaisin niin, että harjat tulevat näkyviin.
- ◆ Poista mahdolliset hiukset ja roskat puhdistusvälineen (9) kampakpuolella (13).
- ◆ Käytä tarvittaessa puhdistusvälineen teräpuolta (14) hiuksien ja roskien katkaisemiseksi ja poistamiseksi.

Huomautus: Varmista, että kaikki hiukset on poistettu kuvassa E1 osoitetuilta alueilta.

Säilytys

Varoitus! Säilytä imuria niin, ettei sen kahva voi mahdollisesti pudotessaan osua henkilöihin, eläimiin tai arvoesineisiin.

- ◆ Säilytä imuria nostamalla lakaisupään (2) takaosa ylös, kunnes säilytysmagneetti (11) kiinnittyy metallilevyyn.
- ◆ Aseta puhdistusvälineen muovitulpat molempiin päihin ja kiinnitä väline tankoon.
- ◆ Imurin kahvassa (3) on reikä (3a), joka sopii erinomaisesti laitteen ripustamiseksi seinäkiinnikkeeseen.

Huomautus: Tyhjennä laite aina ennen sen asettamista säilöön.


Huolto

Verkkojohdolla varustettu tai verkkojohdoton BLACK+DECKER-laite on suunniteltu toimimaan mahdollisimman kauan mahdollisimman vähällä huollolla. Oikea käsittely ja säännöllinen puhdistus varmistavat laitteen ongelmattoman toiminnan.

Varoitus! Ennen verkkojohdolla varustetun tai verkkojohdoton sähkötyökalun huoltoa toimi seuraavasti:

- ◆ Sammuta laite/työkalu ja irrota se verkkovirrasta.
- ◆ Jos laitteessa/työkalussa on erillinen akku, sammuta laite/työkalu ja irrota sen akku.
- ◆ Jos akku on ehjä, käytä akku täysin loppuun ja sammuta laite sitten.
- ◆ Irrota laturi pistorasiasta ennen laturin puhdistamista. Laturi ei tarvitse säännöllisen puhdistamisen lisäksi mitään muuta huoltoa.
- ◆ Puhdista laitteen/työkalun/laturin ilma-aukot säännöllisesti pehmeällä harjalla tai kuivalla kangasliinalla.
- ◆ Puhdista moottorikotelo säännöllisesti kostealla liinalla. Älä käytä hankaavia tai liuotinpohjaisia puhdistusaineita.

Ympäristönsuojelu

 Erillinen keräys. Tällä symbolilla merkittyjä tuotteita ja akkuja ei saa hävittää tavallisen kotitalousjätteen mukana.

Tuotteissa ja akuissa on materiaaleja, jotka voidaan ottaa talteen tai kierrättää uudelleen käyttöä varten. Kierrätä sähkölaitteet ja akut paikallisten määräyksien mukaan. Lisätietoa on saatavilla osoitteessa www.2helpU.com

Tekniset tiedot

	PSA115B	PSA215B
Jännite (V _o)	3,6	7,2
Akku	1.5Ah	1.5Ah
Paino (kg)	0,9	0,95
Laturi	N494249	N494249
Syöttöjännite (V _o)	100 - 240	100 - 240
Lähtöjännite (V)	15	15
Virta (mA)	150	150
Arvioitu latausaika (h)	10	10

Takuu

Black & Decker on vakuuttanut tuotteidensa korkeasta laadusta ja tarjoaa kuluttajille 24 kuukauden takuun, joka astuu voimaan ostopäivänä. Takuu on lisäksi kuluttajan laillisiin oikeuksiin eikä vaikuta niihin. Tämä takuu on voimassa kaikissa EU- ja ETA-maissa.

Edellytyksenä takuun saamiselle on, että vaade täyttää Black & Deckerin ehdot ja että ostaja toimittaa ostotositteen jälleenmyyjälle tai valtuutetulle huoltoliikkeelle. Black & Deckerin kahden vuoden takuun ehdot ja lähimmän valtuutetun korjauspalvelun yhteystiedot ovat saatavilla osoitteessa www.2helpU.com tai ottamalla yhteyttä paikalliseen Black & Deckerin toimipisteeseen tässä ohjekirjassa ilmoitettuun osoitteisiin.

Käy verkkosivuillemme osoitteessa www.blackanddecker.fi ja rekisteröi uusi Black & Decker -tuotteesi saadaksesi tietoa uusista tuotteista ja erikoistarjouksista.

Προβλεπόμενη χρήση

Η ηλεκτρική σκούπα δαπέδων BLACK + DECKER PSA115B and PSA215B Dustbuster® έχει σχεδιαστεί για ελαφριές χρήσεις ηλεκτρικού σκουπίσματος στεγνών επιφανειών. Αυτή η συσκευή προορίζεται μόνο για οικιακή χρήση.

Οδηγίες ασφαλείας



Προειδοποίηση! Διαβάστε όλες τις προειδοποιήσεις ασφαλείας και όλες τις οδηγίες. Η μη τήρηση των παρακάτω προειδοποιήσεων και οδηγιών μπορεί να προκαλέσει ηλεκτροπληξία, πυρκαγιά και/ή σοβαρές σωματικές βλάβες.



Προειδοποίηση! Κατά τη χρήση συσκευών που τροφοδοτούνται με μπαταρία, θα πρέπει να λαμβάνετε βασικές προφυλάξεις ασφαλείας, συμπεριλαμβανομένων των παρακάτω, για τον περιορισμό του κινδύνου πυρκαγιάς, διαρροής υγρών μπαταρίας, τραυματισμού από μων και υλικών ζημιών.

- ♦ Πριν χρησιμοποιήσετε τη συσκευή διαβάστε προσεκτικά ολόκληρο το εγχειρίδιο.
- ♦ Η προβλεπόμενη χρήση περιγράφεται σε αυτό το εγχειρίδιο. Τόσο η χρήση αξεσουάρ ή προσαρτημάτων, όσο και η πραγματοποίηση με αυτή τη συσκευή οποιασδήποτε εργασίας, πέραν αυτών που συνιστώνται στο παρόν εγχειρίδιο οδηγιών, μπορεί να εγκυμονεί κίνδυνο σωματικών βλαβών.

- ♦ Φυλάξτε αυτό το εγχειρίδιο για μελλοντική αναφορά.

Χρήση της συσκευής

- ♦ Μη χρησιμοποιείτε τη συσκευή για να περισυλλέξετε υγρά ή άλλα υλικά που θα μπορούσαν να πιάσουν φωτιά.
- ♦ Μη χρησιμοποιείτε τη συσκευή κοντά σε νερό.
- ♦ Μη βυθίσετε τη συσκευή σε νερό.
- ♦ Ποτέ μην αποσυνδέετε το φορτιστή από την πρίζα τραβώντας τον από το καλώδιό του. Διατηρείτε το καλώδιο φορτιστή σε απόσταση από πηγές θερμότητας, λάδια και κοφτερές αιχμές.
- ♦ Αυτή η συσκευή μπορεί να χρησιμοποιηθεί από παιδιά ηλικίας 8 ετών και άνω καθώς και από άτομα με μειωμένες σωματικές, αισθητηριακές ή διανοητικές ικανότητες ή άτομα χωρίς εμπειρία και γνώσεις, μόνο εφόσον επιτηρούνται ή τους έχουν δοθεί οδηγίες σχετικά με την ασφαλή χρήση της συσκευής και έχουν κατανοήσει τους πιθανούς κινδύνους. Τα παιδιά δεν πρέπει να παίζουν με τη συσκευή. Ο καθαρισμός και η συντήρηση από το χρήστη δεν πρέπει να γίνονται από παιδιά χωρίς επίβλεψη.

Έλεγχος και επισκευές

- ♦ Πριν από τη χρήση, ελέγξτε τη συσκευή σας για τυχόν εξαρτήματα που παρουσιάζουν ζημιά ή βλάβη.

Ελέγξτε αν υπάρχουν σπασμένα εξαρτήματα, ζημιά σε διακόπτες και οτιδήποτε άλλο μπορεί να επηρεάσει τη λειτουργία της.

- ◆ Μη χρησιμοποιήσετε τη συσκευή αν οποιοδήποτε εξάρτημά της έχει υποστεί ζημιά ή βλάβη.
- ◆ Φροντίστε τα εξαρτήματα που παρουσιάζουν ζημιά ή βλάβη να επισκευαστούν ή αντικατασταθούν από εξουσιοδοτημένο αντιπρόσωπο επισκευών.
- ◆ Να ελέγχετε τακτικά την κατάσταση του καλωδίου του φορτιστή. Σε περίπτωση που το καλώδιο του φορτιστή παρουσιάζει ζημιά ή ελάττωμα, αντικαταστήστε το φορτιστή.
- ◆ Ποτέ μην επιχειρήσετε να αφαιρέσετε ή να αντικαταστήσετε οποιοδήποτε εξάρτημα, εκτός από αυτά που καθορίζονται στο παρόν εγχειρίδιο.

Πρόσθετες οδηγίες ασφαλείας

Υπολειπόμενοι κίνδυνοι.

Κατά τη χρήση του εργαλείου μπορεί να δημιουργηθούν πρόσθετοι υπολειπόμενοι κίνδυνοι, οι οποίοι ενδέχεται να μη συμπεριλαμβάνονται στις προειδοποιήσεις ασφαλείας που εσωκλείονται. Αυτοί οι κίνδυνοι μπορεί να προκληθούν από κακή χρήση, παρατεταμένη χρήση κλπ.

Παρά την εφαρμογή των σχετικών κανονισμών ασφαλείας και τη χρήση διατάξεων ασφαλείας, ορισμένοι υπολειπόμενοι κίνδυνοι δεν είναι δυνατό να αποφευχθούν. Αυτοί περιλαμβάνουν:

- ◆ Τραυματισμούς από το άγγιγμα οποιωνδήποτε κινούμενων εξαρτημάτων.
- ◆ Τραυματισμούς από το άγγιγμα των καυτών εξαρτημάτων.
- ◆ Τραυματισμούς από αλλαγή οποιωνδήποτε εξαρτημάτων ή αξεσουάρ.
- ◆ Τραυματισμοί που προκαλούνται από παρατεταμένη χρήση της συσκευής. Όταν χρησιμοποιείτε οποιαδήποτε συσκευή για παρατεταμένες χρονικές περιόδους, ββαιωθείτε να κάνετε τακτικά διαλείμματα.

Μπαταρίες και φορτιστές

Μπαταρίες

- ◆ Ποτέ μην επιχειρήσετε να ανοίξετε το προϊόν για κανένα λόγο.
- ◆ Μην εκθέτετε την μπαταρία σε νερό.
- ◆ Μην εκθέτετε την μπαταρία σε θερμότητα.
- ◆ Μην αποθηκεύετε σε τοποθεσίες όπου η θερμοκρασία ενδέχεται να υπερβαίνει τους 40°C.
- ◆ Να φορτίζετε μόνο σε θερμοκρασίες περιβάλλοντος μεταξύ 10°C και 40°C.
- ◆ Η φόρτιση πρέπει να γίνεται μόνο με το φορτιστή που παρέχεται μαζί με τη συσκευή/εργαλείο.

Η χρήση λανθασμένου φορτιστή θα μπορούσε να επιφέρει ηλεκτροπληξία, ή υπερθέρμανση της μπαταρίας.

- ♦ Κατά την απόρριψη των μπαταριών, να ακολουθείτε τις οδηγίες που παρέχονται στην ενότητα “Προστασία του περιβάλλοντος”.
- ♦ Μην καταστρέψετε/παραμορφώνετε την μπαταρία είτε τρυπώντας ή χτυπώντας την, διότι μπορεί να προκληθεί κίνδυνος τραυματισμού ή πυρκαγιάς.
- ♦ Μη φορτίζετε τις κατεστραμμένες μπαταρίες.
- ♦ Κάτω από ακραίες συνθήκες, μπορεί να επέλθει διαρροή υγρών μπαταρίας. Αν παρατηρήσετε υγρό πάνω στις μπαταρίες, σκουπίστε το προσεκτικά με ένα πανί. Αποφύγετε την επαφή με το δέρμα.
- ♦ Στην περίπτωση επαφής με το δέρμα ή τα μάτια, ακολουθήστε τις παρακάτω οδηγίες.

Προειδοποίηση! Το υγρό της μπαταρίας μπορεί να προκαλέσει σωματικές βλάβες ή υλικές ζημιές. Σε περίπτωση επαφής με το δέρμα, ξεπλύνετε αμέσως με άφθονο νερό. Αν παρουσιαστεί κοκκίνισμα του δέρματος, πόνος ή ερεθισμός, ζητήστε ιατρική βοήθεια. Σε περίπτωση επαφής με τα μάτια, ξεπλύνετε αμέσως με καθαρό νερό και ζητήστε ιατρική βοήθεια.

Φορτιστές

Ο φορτιστής σας είναι σχεδιασμένος για συγκεκριμένη ηλεκτρική τάση.

Πάντα να ελέγχετε αν η τάση ρεύματος δικτύου αντιστοιχεί στην τάση που αναφέρεται στην πινακίδα τεχνικών χαρακτηριστικών και στις πληροφορίες στον πίνακα τεχνικών δεδομένων.

Προειδοποίηση! Ποτέ μην επιχειρήσετε να αντικαταστήσετε τη μονάδα φορτιστή με κανονικό φως ρεύματος δικτύου.

- ♦ Ο φορτιστής BLACK+DECKER πρέπει να χρησιμοποιείται αποκλειστικά και μόνο για τη φόρτιση της μπαταρίας στη συσκευή/το εργαλείο που συνόδευε. Άλλες μπαταρίες ενδέχεται να εκραγούν, προκαλώντας τραυματισμό ατόμων και ζημιές.
- ♦ Μην επιχειρήσετε ποτέ να φορτίσετε μη επαναφορτιζόμενες μπαταρίες.
- ♦ Αν το καλώδιο τροφοδοσίας είναι κατεστραμμένο, πρέπει να αντικατασταθεί από τον κατασκευαστή ή εξουσιοδοτημένο κέντρο τεχνικής υποστήριξης της BLACK+DECKER για την αποφυγή κινδύνου.
- ♦ Μην εκθέτετε το φορτιστή σε νερό.
- ♦ Μην ανοίγετε το φορτιστή.
- ♦ Μην εισάγετε οποιαδήποτε αντικείμενα μέσα στο φορτιστή.
- ♦ Κατά τη φόρτιση, η συσκευή/το εργαλείο/η μπαταρία πρέπει να βρίσκεται σε καλά αεριζόμενο χώρο.

Ασφαλής χρήση ηλεκτρικού ρεύματος

Ο φορτιστής σας είναι σχεδιασμένος για συγκεκριμένη ηλεκτρική τάση.

Ελέγχετε πάντα ότι η τάση ρεύματος δικτύου συμφωνεί με αυτήν που αναγράφεται στην πινακίδα τεχνικών χαρακτηριστικών. Ποτέ μην επιχειρήσετε να αντικαταστήσετε τη μονάδα φορτιστή με κανονικό φως ρεύματος δικτύου.

Σύμβολα επάνω στο φορτιστή



Πριν χρησιμοποιήσετε τη συσκευή διαβάστε προσεκτικά ολόκληρο το εγχειρίδιο.



Αυτό το εργαλείο φέρει διπλή μόνωση. Επομένως, δεν απαιτείται καλώδιο γείωσης. Ελέγχετε πάντα ότι η παροχή ρεύματος αντιστοιχεί στην τάση που αναφέρεται στην πινακίδα στοιχείων.



Η βάση φόρτισης προορίζεται για χρήση μόνο σε εσωτερικούς χώρους.

Ετικέτες πάνω στη συσκευή

Αυτή η συσκευή φέρει τα παρακάτω προειδοποιητικά σύμβολα μαζί με τον κωδικό ημερομηνίας:



Χρησιμοποιείτε μόνο με τον φορτιστή N494249

Χαρακτηριστικά

Αυτό το εργαλείο διαθέτει μερικά από ή όλα τα παρακάτω χαρακτηριστικά.

1. Κουμπί ενεργοποίησης/ απενεργοποίησης (on/off)
2. Κεφαλή σκουπίσματος
3. Λαβή
- 3α. Οπή για φύλαξη
4. Μεσαίες ράβδοι (2 τεμ.)
5. Κάτω ράβδος
6. Ράβδος κεφαλής σκουπίσματος
7. Κάδος σκόνης
8. Προεξοχές απασφάλισης κάδου σκόνης
9. Εργαλείο καθαρισμού
10. φόρτιση αποβάθρα
11. Μαγνήτης για τη φύλαξη

Συναρμολόγηση (Εικ. Α)

- ◆ Τοποθετήστε την κάτω ράβδο (5) μέσα στη ράβδο κεφαλής σκουπίσματος (6). Βεβαιωθείτε ότι η εγκοπή της κάτω ράβδου είναι στο πάνω μέρος.
- ◆ Τοποθετήστε μία από τις μεσαίες ράβδους (4) μέσα στην κάτω ράβδο. Βεβαιωθείτε ότι η προεξοχή της μεσαίας ράβδου συμπίπτει με την εγκοπή της κάτω ράβδου. Τοποθετήστε τη δεύτερη μεσαία ράβδο μέσα στην πρώτη. Βεβαιωθείτε ότι η προεξοχή της δεύτερης μεσαίας ράβδου συμπίπτει με την εγκοπή της πρώτης.
- ◆ Τοποθετήστε τη λαβή (3) μέσα στη δεύτερη μεσαία ράβδο (4). Βεβαιωθείτε ότι η προεξοχή της λαβής συμπίπτει με την εγκοπή της μεσαίας ράβδου.

Φόρτιση της μπαταρίας (Εικ. Β)

- ◆ Η μπαταρία πρέπει να φορτιστεί για τουλάχιστον 10 ώρες πριν την πρώτη χρήση, ώστε να διασφαλιστεί πλήρης ισχύς.
- ◆ Συνδέστε το φως του φορτιστή (12) στην φόρτιση αποβάθρα (10) του εργαλείου, όπως δείχνει η Εικόνα Β. Συνδέστε το φορτιστή σε πρίζα ρεύματος. Θα ανάψει η ενδεικτική λυχνία φόρτισης. Κατά τη διάρκεια της φόρτισης, ο φορτιστής μπορεί να θερμανθεί, αυτό είναι πολύ φυσιολογικό και ασφαλές. Είναι ασφαλές να αφήνετε τη συσκευή συνεχώς συνδεδεμένη στο φορτιστή. Ο φορτιστής μειώνει αυτόματα την κατανάλωση ισχύος όταν ολοκληρώνεται η φόρτιση.
- ◆ Όταν ολοκληρωθεί η φόρτιση, η λυχνία LED θα σβήσει.

Χρήση

Ενεργοποίηση και απενεργοποίηση (Εικ. C)

- ◆ Για να ενεργοποιηθείτε τη συσκευή, πατήστε με το πόδι σας και κρατήστε πατημένο το διακόπτη on/off (1).
- ◆ Για να απενεργοποιήσετε τη συσκευή, ξαναπατήστε το κουμπί.

Άδειασμα και καθαρισμός της συσκευής (Εικ. D)

- ◆ Κρατήστε τη σκούπα πάνω από έναν κάδο σκουπιδιών.
- ◆ Πατήστε ταυτόχρονα και τις δύο προεξοχές (8) απελευθέρωσης του κάδου σκόνης. Το πορτάκι του κάδου σκόνης (7) κάτω από την κεφαλή σκουπίσματος (2) θα ανοίξει προς τα κάτω, ελευθερώνοντας τη σκόνη και τις βρομιές.
- ◆ Κλείστε το πορτάκι του κάδου σκόνης έως ότου οι δύο προεξοχές απελευθέρωσης ασφαλισουν στη θέση τους με ήχο κλικ.

Καθαρισμός των δαρτών Εικ. Ε

- ◆ Γυρίστε τη σκούπα ανάποδα για να αποκτήσετε πρόσβαση στις βούρτσες των δαρτών.

- ◆ Χρησιμοποιήστε την πλευρά χτένας (13) του εργαλείου καθαρισμού (9) για να απομακρύνετε τυχόν τρίχες και ακαθαρσίες.
- ◆ Αν χρειαστεί, χρησιμοποιήστε την πλευρά λάμας (14) του εργαλείου καθαρισμού για να κόψετε τυχόν τρίχες ή ακαθαρσίες για ευκολότερη απομάκρυνση.

Σημείωση: Βεβαιωθείτε ότι έχουν αφαιρεθεί όλες οι τρίχες από τις περιοχές που φαίνονται στην εικόνα Ε1.

Φύλαξη

Προειδοποίηση! Φυλάσσετε τη σκούπα έτσι ώστε αν πέσει η λαβή, δεν θα χτυπήσει κάποιο άτομο, ζώο ή πολύτιμο αντικείμενο.

- ◆ Για να φυλάξετε τη σκούπα, ανυψώστε το πίσω μέρος της κεφαλής σκουπίσματος (2) έως ότου ο μαγνήτης για τη φύλαξη (11) συμπληχτεί με τη μεταλλική πλάκα.
- ◆ Τοποθετήστε τα πλαστικά καλύμματα του εργαλείου καθαρισμού σε κάθε άκρο και κουμπώστε το εργαλείο πάνω σε μια ράβδο.
- ◆ Η σκούπα έχει μια οπή (3a) που βρίσκεται στη λαβή (3) και είναι ιδανική για ανάρτηση της μονάδας από ένα εξάρτημα ανάρτησης στον τοίχο.

Σημείωση: Πάντα να αδειάζετε τη μονάδα πριν τη φυλάξετε.

Συντήρηση

Αυτή η συσκευή/το εργαλείο ρεύματος/μπαταρίας της BLACK+DECKER έχει σχεδιαστεί έτσι ώστε να λειτουργεί για μεγάλο χρονικό διάστημα με την ελάχιστη δυνατή συντήρηση. Η συνεχής ικανοποιητική λειτουργία εξαρτάται από τη σωστή φροντίδα και τον τακτικό καθαρισμό του εργαλείου.

Προειδοποίηση! Πριν πραγματοποιήσετε οποιαδήποτε συντήρηση σε ηλεκτρικά εργαλεία ρεύματος/μπαταρίας:

- ◆ Απενεργοποιήστε και αποσυνδέστε τη συσκευή/το εργαλείο από την πρίζα.
- ◆ Ή απενεργοποιήστε και αφαιρέστε την μπαταρία από τη συσκευή/το εργαλείο αν η συσκευή/το εργαλείο διαθέτει αφαιρούμενο πακέτο μπαταρίας.
- ◆ Ή χρησιμοποιήστε τη συσκευή μέχρι να εξαντληθεί πλήρως η μπαταρία, αν είναι ενσωματωμένη, και στη συνέχεια απενεργοποιήστε τη συσκευή.
- ◆ Πριν τον καθαρισμό του φορτιστή αποσυνδέστε τον από την πρίζα. Ο φορτιστής σας δεν χρειάζεται καμία άλλη συντήρηση πέραν του τακτικού καθαρισμού.
- ◆ Να καθαρίζετε τακτικά τις εγκοπές εξερισμού της συσκευής/του εργαλείου/του φορτιστή χρησιμοποιώντας μια μαλακή βούρτσα ή ένα στεγνό πανί.
- ◆ Να καθαρίζετε τακτικά το περίβλημα του μοτέρ με ένα ελαφρά υγρό πανί. Μη χρησιμοποιείτε λειαντικά καθαριστικά ή υγρά καθαρισμού που περιέχουν διαλυτικά.

Προστασία του περιβάλλοντος



Ξεχωριστή περισυλλογή. Τα προϊόντα και οι μπαταρίες που επισφραγίζονται με αυτό το σύμβολο δεν πρέπει να απορρίπτονται μαζί με τα κανονικά οικιακά απορρίμματα.

Τα προϊόντα και οι μπαταρίες περιέχουν υλικά που μπορούν να ανακτηθούν ή να ανακυκλωθούν ώστε να μειωθούν οι ανάγκες για πρώτες ύλες.

Παρακαλούμε να ανακυκλώνετε τα ηλεκτρικά προϊόντα και τις μπαταρίες σύμφωνα με τους τοπικούς κανονισμούς. Περισσότερες πληροφορίες διατίθενται στον ιστότοπο www.2helpU.com

Τεχνικά χαρακτηριστικά

	PSA115B	PSA215B
Τάση (V_{ac})	3,6	7,2
Μπαταρία	1.5Ah	1.5Ah
Βάρος (kg)	0,9	0,95
Φορτιστής	N494249	N494249
Τάση εισόδου (V_{ac})	100 - 240	100 - 240
Τάση εξόδου (V)	15	15
Ένταση ρεύματος (mA)	150	150
Χρόνος φόρτισης, περ. (ώρ.)	10	10

Εγγύηση

Η Black & Decker είναι σίγουρη για την ποιότητα των προϊόντων της και προσφέρει στους καταναλωτές εγγύηση 24 μηνών από την ημερομηνία αγοράς. Αυτή η εγγύηση συμπληρώνει και με κανένα τρόπο δεν παραβιάζει τα νόμιμα δικαιώματά σας. Η εγγύηση ισχύει εντός της επικράτειας των χωρών μελών της Ευρωπαϊκής Ένωσης και της Ευρωπαϊκής Ζώνης Ελευθέρων Συναλλαγών.

Για να υποβάλετε αξίωση βάσει της εγγύησης, η αξίωση θα πρέπει να είναι σύμφωνη με τους Όρους και προϋποθέσεις της Black&Decker και θα χρειαστεί να υποβάλετε απόδειξη αγοράς στον πωλητή ή σε εξουσιοδοτημένο αντιπρόσωπο σέρβις. Μπορείτε να αποκτήσετε τους Όρους και προϋποθέσεις της εγγύησης 2 ετών της Black&Decker και να μάθετε την τοποθεσία του πλησιέστερου εξουσιοδοτημένου αντιπροσώπου επισκευών στο Internet στο www.2helpU.com, ή επικοινωνώντας με το τοπικό σας γραφείο Black & Decker στη διεύθυνση που υποδεικνύεται στο παρόν γχειρίδιο.

Παρακαλούμε επισκεφθείτε την ιστοσελίδα μας www.blackanddecker.gr για να καταχωρίσετε το νέο σας προϊόν Black & Decker και για να ενημερώνεστε για τα νέα προϊόντα και τις ειδικές προσφορές.

België/Belgique/Luxembourg www.blackanddecker.be enduser.be@sbdinc.com	Stanley Black & Decker Belgium BVBA Egide Walschaertsstraat 16 2800 Mechelen	Tel. NL +32 15 47 37 65 Tel. FR +32 15 47 37 66 Fax. +32 15 47 37 99
Danmark	Black & Decker Roskildevej 22 2620 Albertslund	kundeservice.dk@sbdinc.com www.blackanddecker.dk
Deutschland www.blackanddecker.de infobfge@sdbinc.com	Stanley Black & Decker Deutschland GmbH Black & Decker Str. 40, D - 65510 Idstein	Tel. 06126 21-0 Fax 06126 21-2980
Ελλάδα www.blackanddecker.gr greece.service@sbdinc.com	Stanley Black & Decker (ΕΛΛΑΣ) Ε.Π.Ε ΓΡΑΦΕΙΑ: Σπύρου 7 & Βουλιαγμένης 166 74 Γλυφάδα - Αθήνα	Τηλ. 210-8981616 Φαξ 210-8983570
SERVICE:	Ημερος Τόπος 2 -Χάνι Αδάμ 193 00 Ασπρόπυργος - Αθήνα	Τηλ. Service 210-8985208 Φαξ 210-5597598
España www.blackanddecker.es respuesta.posventa@sbdinc.com	Stanley Black & Decker Ibérica, S.C.A. Parc de Negocis "Mas Blau" Edificio Muntadas, c/Bergadà, 1, Of. A6 08820 El Prat de Llobregat (Barcelona)	Tel. 934 797 400 Fax 934 797 419
France www.blackanddecker.fr	Black & Decker (France) S.A.S. 5 allée des Hêtres B.P. 30084 69579 Limonest Cédex	Tel. 04 72 20 39 20 Fax 04 72 20 39 00
Helvetia www.blackanddecker.ch service@rofoag.ch	ROFO AG Gewerbezone Seeblick 3213 Kleinbösingen	Tel. 026-6749393 Fax 026-6749394
Italia www.blackanddecker.it service.italia@sbdinc.com	Stanley Black & Decker Italia Via Energypark 6 20871 Vimercate (MB)	Tel. 039-9590200 Fax 039-9590313 Numero verde 800-213935
Nederland www.blackanddecker.nl enduser.nl@sbdinc.com	Stanley Black & Decker Netherlands BV Holtum Noordweg 35, 6121 RE BORN Postbus 83, 6120 AB BORN	Tel. +31 164 283 065 Fax +31 164 283 200
Norge	Black & Decker Postboks 4613, Nydalen 0405 Oslo	kundeservice.no@sbdinc.com www.blackanddecker.no
Österreich www.blackanddecker.at service.austria@sbdinc.com	Stanley Black & Decker Austria GmbH Oberlaaerstraße 248, A-1230 Wien	Tel. 01 66116-0 Fax 01 66116-614
Portugal www.blackanddecker.pt resposta.posvenda@sbdinc.com	Black & Decker Limited SARL Quinta da Fonte - Edifício Q55 D. Diniz Rua dos Malhães, 2 e 2A - Piso 2 Esquerdo 2770 - 071 Paço de Arcos	Tel. 214667500 Fax 214667580
Suomi	Black & Decker PL47 00521, Helsinki	asiakaspalvelu.fi@sbdinc.com www.blackanddecker.fi
Sverige	Black & Decker AB Box 94, 431 22 Mölndal	kundservice.se@sbdinc.com www.blackanddecker.se
Türkiye www.blackanddecker.com.tr	KALE Hirdavat ve Makina A.Ş. Defferdar Mah. Savaklar Cad. No:15 Edimekapı / Eyüp / İstanbul 34050	Tel. 0212 533 52 55 Fax. 0212 533 10 05
United Kingdom & Republic Of Ireland www.blackanddecker.co.uk emeaservice@sbdinc.com	Black & Decker 210 Bath Road Slough, Berkshire SL1 3YD	Tel. 01753 511234 Fax 01753 512365
Middle East & Africa www.blackanddecker.ae service.mea@sbdinc.com	Black & Decker P.O.Box - 17164 Jebel Ali Free Zone (South), Dubai, UAE	Tel. +971 4 8863030 Fax +971 4 8863333