

Benutzerhandbuch

vp15 LCD-Monitor

vp17 LCD-Monitor

vp19 LCD-Monitor

FP1707 LCD-Monitor

WF1907 LCD-Monitor

w1907 LCD-Monitor

w2007 LCD-Monitor

w2207 LCD-Monitor

w2408 LCD-Monitor

Die Garantien für Hewlett-Packard Produkte und Services werden ausschließlich in der entsprechenden, zum Produkt/Service gehörigen Garantieerklärung beschrieben. Aus dem vorliegenden Dokument sind keine weiter reichenden Garantieansprüche abzuleiten. HP übernimmt keine Verantwortung für die Richtigkeit und Vollständigkeit der Angaben.

HP übernimmt keine Haftung für den Gebrauch oder die Zuverlässigkeit von HP Software auf Geräten von Fremdherstellern.

Diese Dokumentation enthält urheberrechtlich geschützte Informationen. Kein Bestandteil dieser Dokumentation darf ohne vorherige schriftliche Zustimmung von Hewlett-Packard fotokopiert, reproduziert oder in eine andere Sprache übersetzt werden.

Hewlett-Packard Company
10955 Tantau Avenue
Cupertino, California 95014-0770
USA

Copyright © 2006–2007 Hewlett-Packard Development Company, L.P.

Microsoft und Windows sind in den USA eingetragene Marken der Microsoft Corporation. Adobe und Acrobat sind Marken von Adobe Systems Incorporated.

ENERGY START und das ENERGY STAR-Logo sind in den USA eingetragene Marken der United States Environmental Protection Agency (Umweltschutzbehörde der USA).

Bluetooth ist eine Marke, Eigentum des jeweiligen Inhabers und wird von HP unter Lizenz verwendet.

HP unterstützt die rechtmäßige Nutzung von Technologien und billigt den Einsatz seiner Produkte ausschließlich im Rahmen der geltenden Urheberrechtsgesetze.

Die in dieser Dokumentation enthaltenen Informationen können ohne vorherige Ankündigung geändert werden.

Bedeutung der Symbole

Die folgenden Abschnitte erklären die Bedeutung der in diesem Dokument verwendeten Symbole.

Hinweise, Vorsichtsmaßnahmen und Warnungen

In der vorliegenden Dokumentation sind verschiedene Textblöcke mit einem Symbol versehen. Bei diesen Textblöcken handelt es sich um Hinweise, Vorsichtsmaßnahmen und Warnungen. Sie werden folgendermaßen verwendet:



WARNUNG: Auf diese Weise gekennzeichnete Text deutet darauf hin, dass bei Nichteinhaltung der Anweisungen die Gefahr der Körperverletzung oder Lebensgefahr besteht.



ACHTUNG: Auf diese Weise gekennzeichnete Text deutet darauf hin, dass bei Nichteinhaltung der Anweisungen die technischen Geräte beschädigt werden oder Informationen verloren gehen können.



HINWEIS: Weist auf zusätzliche Informationen hin.

Bedeutung der Symbole	iii
Hinweise, Vorsichtsmaßnahmen und Warnungen	iii
1 Leistungsmerkmale des Produkts	
HP LCD-Monitore	1-1
Funktionen	1-1
Monitorsockel	1-2
2 Sicherheits- und Wartungshinweise	
Wichtige Sicherheitsinformationen	2-1
Sicherheitsvorkehrungen	2-1
Wartungshinweise	2-2
Reinigen des Monitors	2-2
3 Einrichten des Monitors	
Auspacken des Monitors	3-1
Aufstellen des Monitors	3-1
Aufstellen des Monitors auf einem Schreibtisch	3-1
Aufklappen des Monitors mit Doppelscharnier	3-2
Anbringen des Sockels mit Tastaturhalterung	3-3
Anbringen des einfachen Sockels	3-3
Wandmontage des Monitors (Befestigungsmaterial nicht enthalten)	3-3
Vorbereiten des Monitors mit Doppelscharnier für die Wandmontage	3-4
Vorbereiten des Monitors mit Tastaturhalterung für die Wandmontage	3-4
Vorbereiten des Monitors mit einfachem Sockel für die Wandmontage	3-5
So bringen Sie die Sockel und Standfuß wieder am Monitor an	3-6
Anschließen der VGA-Kabel (Analog) und/oder DVI-D-Kabel (Digital)	3-6
So schließen Sie das VGA-Kabel an	3-6
So schließen Sie das DVI-D-Kabel an	3-6
Anschließen des HDMI-Kabels	3-6
Anschließen des Audiokabels	3-7
Anschließen des USB-Hub-Kabels	3-7
Anschließen von USB-Geräten an den Monitor	3-7
Anschließen des Netzkabels	3-8
Kabelführung	3-9
Einstellen des Neigungswinkels	3-10
Einstellen des schwenkbaren Monitorfußes (nur ausgewählte Modelle)	3-11
Anpassen der Höhe (nur ausgewählte Modelle)	3-11
Schwenken des Monitors (nur ausgewählte Modelle)	3-12
Ambient-Light-Sensor (nur ausgewählte Modelle)	3-13
Tastaturhalterung	3-13

4 Bedienung des Monitors

CD-Software und Zusatzprogramme	4-1
Installieren von Treibern	4-1
Herunterladen aktualisierter Treiber aus dem Internet	4-1
Die Funktion zur automatischen Einstellung	4-2
My Display-Software	4-3
Tasten des Bedienfelds	4-3
Verwendung des OSD-Menüs	4-3
OSD-Menüauswahl	4-4
Auswählen der Eingangssignalanschlüsse	4-7
Fehlerzustände des Monitors	4-8
Anpassen der Bildqualität	4-8
Optimieren des analogen Bildes	4-8
Energiesparfunktion	4-9
High-Bandwidth Digital Content Protection (HDCP)	4-9

5 Vorbereiten des Monitors für den Transport

Entfernen des Monitorsockels	5-1
Entfernen des Sockels mit Tastaturhalterung	5-1
Entfernen des einfachen Sockels	5-2
Zusammenklappen des Monitors mit Doppelscharnier	5-3

A Fehlerbehebung

Lösung allgemeiner Probleme	A-1
Anfordern von Unterstützung von hp.com	A-2
Wichtige Informationen für den technischen Kundendienst	A-2
Das Typenschild	A-2

B Technische Daten

HP LCD-Monitore	B-1
Voreingestellte Videomodi	B-6
Richtlinien zu Qualität und Pixelfehlern für den LCD-Monitor	B-10
Netzkabelanforderungen	B-10

C Zulassungsbestimmungen

Warnung der US-Funk- und Fernmeldebehörde (Federal Communications Commission, FCC)	C-1
Modifikationen	C-1
Kabel	C-1
Konformitätserklärung für Produkte, die mit dem FCC-Logo gekennzeichnet sind (nur USA)	C-1
Verwendetes Material	C-2
Hinweis für Kanada	C-2
Avis Canadien	C-2
Hinweis zu den Bestimmungen der Europäischen Union	C-2
Entsorgung von Altgeräten aus Privathaushalten der EU	C-3
Hinweis für Japan	C-3
Hinweis für Japan in Bezug auf Netzkabel	C-3
Hinweis für Japan in Bezug auf enthaltenes Material	C-3
Hinweis für Korea	C-3
EPA Energy Star®-Konformität	C-4
HP Recyclingprogramm	C-4

Leistungsmerkmale des Produkts

HP LCD-Monitore

Alle HP LCD-Monitore (Liquid Crystal Display) verfügen über einen Aktivmatrix-TFT-Bildschirm. Dieses Benutzerhandbuch befasst sich mit den folgenden Modellen:

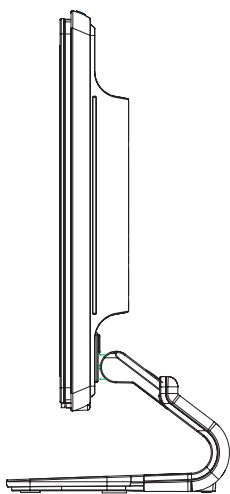
- vp15 LCD-Monitor
- vp17 LCD-Monitor
- vp19 LCD-Monitor
- FP1707 LCD-Monitor
- WF1907 LCD-Monitor
- w1907 LCD-Monitor
- w2007 LCD-Monitor
- w2207 LCD-Monitor
- w2408 LCD-Monitor

Funktionen

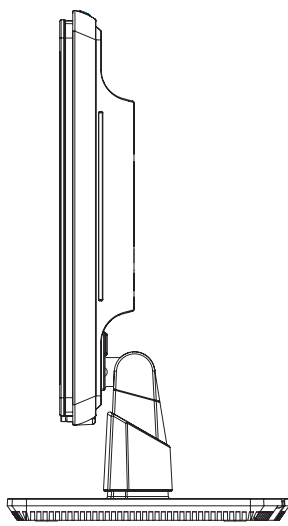
- Großer diagonal sichtbarer Bereich
- Maximale Auflösung:
 - vp15: 1024 × 768 bei 60 Hz
 - vp17, vp19 und FP1707: 1280 × 1024 bei 60 Hz
 - WF1907 und w1907: 1440 × 900 bei 60 Hz
 - w2007 und w2207: 1680 × 1050 bei 60 Hz
 - w2408: 1920 × 1200 bei 60 Hz
 Unterstützung geringerer Auflösungen im Vollbildmodus
- Unterstützte Videoeingänge:
 - VGA-Analogsignal
 - DVI-Digitalsignal (nur bei bestimmten Modellen)
 - High-definition multimedia interface (HDMI) (nur ausgewählte Modelle)
- Schnelle Reaktionszeit, die bessere Möglichkeiten für Spiele und Grafiken bietet
- Sehr gute Darstellung aus allen Betrachtungswinkeln
- Einstellbare Neigung
- Höheneinstellung (nur ausgewählte Modelle)
- Schwenkmöglichkeit für die Anzeige im Quer- oder Hochformat (nur ausgewählte Modelle)
- Abnehmbarer Standfuß und Standard-Gewindebohrungen (VESA) für flexible Montagelösungen, einschließlich Wandmontage
- Sicherheitsschloss-Buchse für Kensingtonschloss-Sicherheitskabel (Sicherheitskabel separat erhältlich)
- Plug & Play-Funktion, sofern von Ihrem Computersystem unterstützt
- OSD-Menü (On-Screen Display) zur einfachen Anpassung von Einstellungen und für die Bildschirmoptimierung (wählen Sie Englisch, Vereinfachtes Chinesisch, Französisch, Deutsch, Italienisch, Spanisch, Niederländisch oder Japanisch)

- Schwenkbarer Monitorfuß zum Drehen des Monitors (nur ausgewählte Modelle)
- Integrierte Stereolautsprecher, je nach Modell vorder- oder rückseitig
- USB 2.0-Anschlüsse (Universal Serial Bus) zur Verwendung mit USB-Geräten (ausgewählte Modelle verfügen über zwei oder vier Ports)
- Ambient-Light-Sensor (nur ausgewählte Modelle)
- Tastaturhalterung (nur ausgewählte Modelle)
- Energiesparfunktion zur Senkung des Stromverbrauchs
- Schnellanzeige-Menü für die schnelle Anpassung von Einstellungen
- Die mitgelieferte CD umfasst folgende Komponenten (nur ausgewählte Modelle):
 - Treiber (nur ausgewählte Modelle)
 - Software zur automatischen Einstellung
 - My Display-Software (nur ausgewählte Modelle)
 - Dokumentation
 - Adobe® Acrobat® Reader
- Verschiedene Monitorsockel, abhängig vom Modell

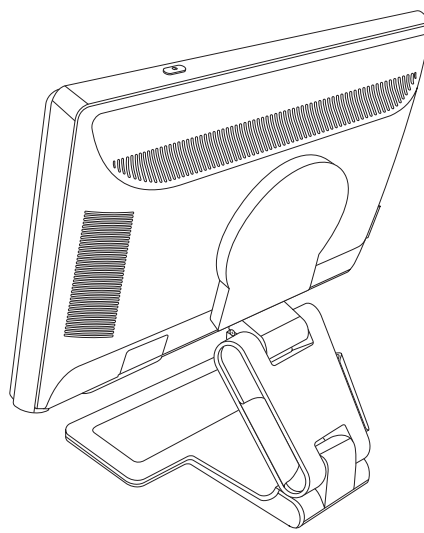
Monitorsockel



Sockel mit Tastaturhalterung



Einfacher Sockel



Sockel mit Doppelscharnier

Sicherheits- und Wartungshinweise

Wichtige Sicherheitsinformationen

Das Netzkabel ist für die Verwendung mit dem Monitor vorgesehen. Bei Einsatz eines anderen Netzkabels müssen Sie eine für diesen Monitor geeignete Stromquelle sowie einen geeigneten Stecker verwenden.



WARNUNG: Schließen Sie Monitor, Computer und andere Geräte immer an eine geerdete Schukosteckdose an. Um das Risiko von Stromschlägen oder Geräteschäden zu verringern, darf der Schutzkontakt des Netzkabels unter keinen Umständen beschädigt werden. Der Schutzkontakt ist eine wichtige Sicherheitsfunktion.



ACHTUNG: Aus Sicherheitsgründen sollte sich die Schukosteckdose, an die das Netzkabel angeschlossen wird, möglichst nahe am Gerät befinden und gut zugänglich sein. Zum Trennen des Monitors vom Stromnetz den Stecker des Netzkabels aus der Steckdose ziehen. Dabei nicht am Kabel, sondern immer am Stecker anfassen.



ACHTUNG: Um Ihren Monitor bzw. Computer ausreichend zu schützen, sollten Sie die Netzkabel vom Computer und den dazugehörigen Peripheriegeräten (z.B. Monitor, Drucker, Scanner) an ein Überspannungsschutzgerät wie z.B. eine Mehrfachsteckdose mit Überspannungsschutz oder eine unterbrechungsfreie Stromversorgung (USV) anschließen.

Da nicht alle Mehrfachsteckdosen über einen Überspannungsschutz verfügen, achten Sie auf die entsprechende Kennzeichnung. Verwenden Sie eine Mehrfachsteckdose, deren Hersteller bei einer eventuellen Gerätebeschädigung aufgrund einer Fehlfunktion des Überspannungsschutzes Schadenersatz leistet.

Sicherheitsvorkehrungen

- Verwenden Sie ausschließlich die Stromquellen und Anschlüsse, die für diesen Monitor geeignet sind. Die entsprechenden Angaben finden Sie auf dem Typenschild an der Rückseite des Monitors.
- Achten Sie darauf, dass die Gesamtstromstärke aller an der Netzsteckdose bzw. das Netzkabel angeschlossenen Geräte nicht die zulässigen Belastungsgrenzwerte der Netzsteckdose bzw. des Netzkabels überschreitet. Die Stromstärke (A) der verschiedenen Geräte ist auf dem jeweiligen Typenschild angegeben.
- Stellen Sie den Monitor in der Nähe einer Netzsteckdose auf. Zum Trennen des Monitors vom Stromnetz ziehen Sie den Stecker des Netzkabels aus der Steckdose. Fassen Sie dabei nicht am Kabel, sondern immer am Stecker an.
- Stellen Sie keine schweren Gegenstände auf das Netzkabel. Treten Sie nicht auf das Kabel.

Wartungshinweise

So können Sie die Leistung des Monitors erhöhen und seine Lebensdauer verlängern:

- Öffnen Sie unter keinen Umständen das Monitorgehäuse, und versuchen Sie nicht, eigenständig Reparaturen am Gerät vorzunehmen. Wenn der Monitor nicht korrekt funktioniert, heruntergefallen ist oder beschädigt wurde, wenden Sie sich an Ihren von Hewlett-Packard autorisierten Fachhändler oder Dienstleister.
- Passen Sie nur die Einstellungen an, die in der Bedienungsanleitung beschrieben sind.
- Schalten Sie den Monitor bei Nichtbenutzung aus. Sie können die Lebensdauer des Monitors entscheidend verlängern, indem Sie ein Bildschirmschonerprogramm verwenden und den Monitor bei Nichtbenutzung ausschalten.
- Wählen Sie für den Monitor einen gut belüfteten Standort, der weder hohen Temperaturen noch hoher Luftfeuchtigkeit oder direkter Sonneneinstrahlung ausgesetzt ist.
- Schlitze und Öffnungen im Gehäuse dienen der Ventilation. Diese Öffnungen dürfen nicht versperrt oder bedeckt werden. Unter keinen Umständen dürfen Gegenstände in Schlitze oder andere Öffnungen des Geräts gesteckt werden.
- Ziehen Sie vor dem Reinigen des Monitors den Netzstecker aus der Steckdose. Keine Flüssigreiniger oder Reinigungssprays verwenden.
- Der Monitor darf nicht herunterfallen oder auf eine instabile Oberfläche gestellt werden.
- Wenn Sie den Monitorsockel abnehmen, müssen Sie den Monitor mit der Vorderseite nach unten auf eine weiche Oberfläche legen, um Kratzer oder andere Beschädigungen zu vermeiden.

Reinigen des Monitors

Der Monitor ist ein qualitativ hochwertiges optisches Gerät, dessen Reinigung besondere Sorgfalt verlangt. Zum Reinigen des Monitors führen Sie die folgenden Schritte aus:

1. Schalten Sie den Computer und den Monitor aus.
2. Ziehen Sie vor dem Reinigen des Monitors den Netzstecker aus der Steckdose.



ACHTUNG: Zum Reinigen der Anzeigefläche oder des Gehäuses kein Benzol, keine Verdünner, kein Ammoniak und keine anderen flüchtigen Substanzen verwenden. Diese Substanzen können den Monitor beschädigen. Keine Flüssigreiniger oder Reinigungssprays verwenden. Den LCD-Bildschirm unter keinen Umständen mit Wasser säubern.

3. Wischen Sie die Anzeigefläche mit einem trockenen, weichen, sauberen Tuch ab.
Bei starker Verschmutzung reinigen Sie den Bildschirm mit einem antistatischen Reinigungstuch.
4. Entstauben Sie das Monitorgehäuse. Verwenden Sie ein feuchtes Tuch, um das Gehäuse zu reinigen.
Wenn das Gehäuse stark verschmutzt ist, verwenden Sie zum Reinigen ein in Isopropylalkohol getränktes Reinigungstuch.
5. Schließen Sie den Monitor wieder an das Stromnetz an.
6. Schalten Sie den Computer und den Monitor ein.

Einrichten des Monitors

Auspacken des Monitors

1. Packen Sie den Monitor aus. Überprüfen Sie, ob alle Komponenten vollständig sind. Bewahren Sie die Originalverpackung sorgfältig auf.
2. Schalten Sie den Computer und alle angeschlossenen Geräte ab.
3. Entscheiden Sie, ob der Monitor auf einem Schreibtisch aufgestellt oder an der Wand montiert werden soll. Nähere Informationen hierzu: „Aufstellen des Monitors.“
4. Bauen Sie den Monitor auf einer ebenen Fläche zusammen. Am besten geeignet ist eine flache, weiche Unterlage, auf der Sie den Monitor mit der Bildfläche nach unten legen können.
5. Sie benötigen einen Kreuzschlitzschraubendreher, um den Monitor für die Wandmontage vorzubereiten. Darüber hinaus benötigen Sie einen Schlitzschraubendreher, um verschiedene Kabel zu befestigen.

Aufstellen des Monitors

Sie können den Monitor auf einem Schreibtisch aufstellen oder an der Wand montieren. Wählen Sie für den Monitor einen zweckmäßigen, gut belüfteten Standort in der Nähe Ihres Computers.

Sie haben folgende Möglichkeiten:

- Wenn Sie den Monitor auf einem Schreibtisch oder Tisch aufstellen möchten, finden Sie weitere Informationen im Abschnitt „Aufstellen des Monitors auf einem Schreibtisch.“
- Wenn Sie den Monitor an der Wand oder auf einem Schwenkarm montieren möchten, finden Sie weitere Informationen im Abschnitt „Wandmontage des Monitors (Befestigungsmaterial nicht enthalten).“

Nachdem Sie den Monitor aufgestellt bzw. montiert haben, müssen Sie ihn anschließen.

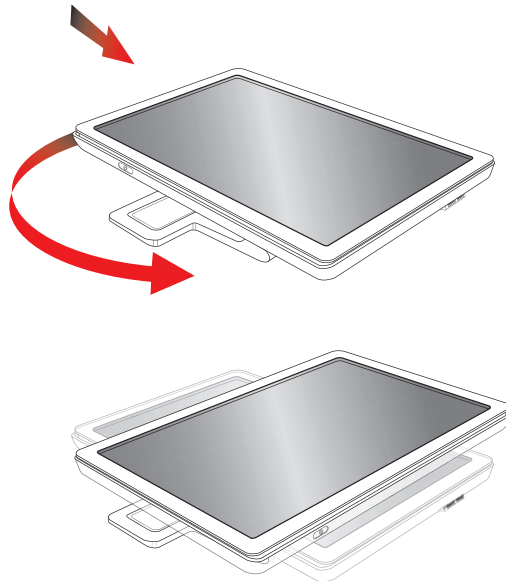
Aufstellen des Monitors auf einem Schreibtisch

Folgen Sie den Anweisungen für Ihren Monitortyp.

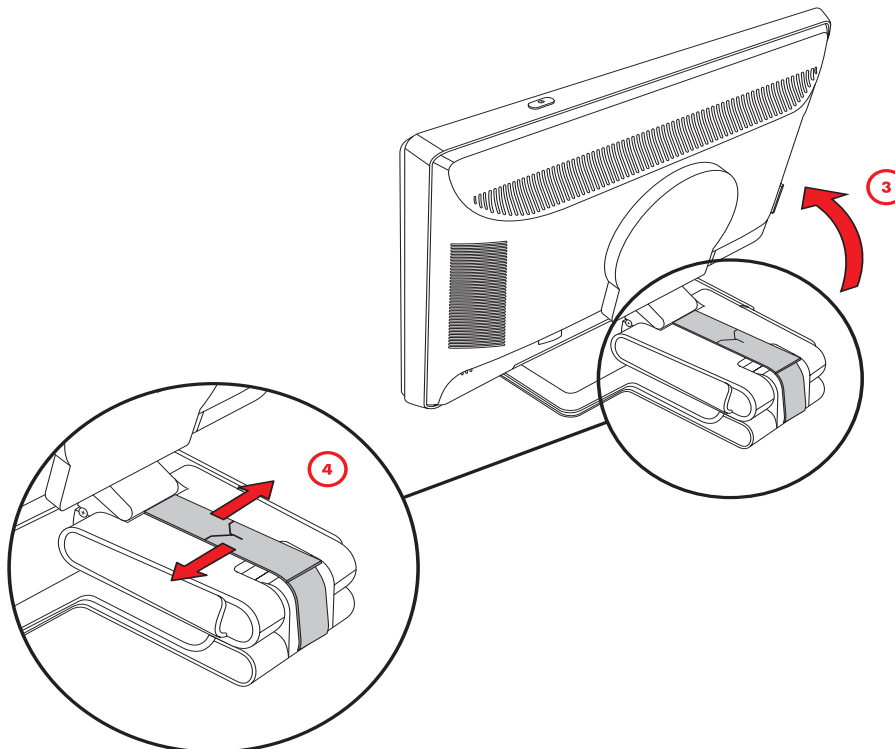
Aufklappen des Monitors mit Doppelscharnier

⚠ ACHTUNG: Legen Sie den Monitor mit Doppelscharnier nach dem Auspacken nicht auf die Vorderseite. Das Scharnier könnte herauspringen und Schäden am Monitor verursachen.

1. Wenn der Monitor sich noch im zusammengeklappten Zustand befindet, legen Sie ihn mit dem Bildschirm nach oben auf eine ebene Oberfläche.
2. Drehen Sie den Bildschirm in horizontale Position (in der Abbildung kennzeichnet der Pfeil Ihre Position vor dem Monitor).



3. Halten Sie den Sockel des Monitors fest, und fassen Sie den Bildschirm am oberen Rand, ohne den Bildschirm zu berühren oder Druck auf den Bildschirm auszuüben (3).

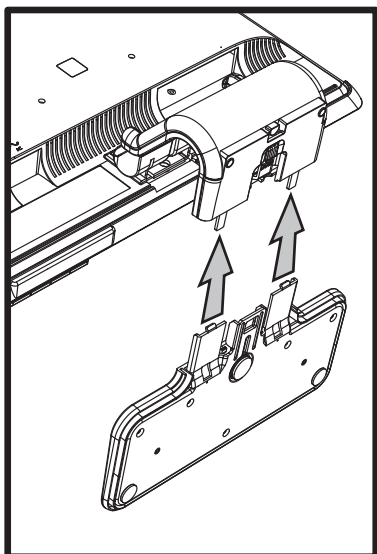


4. Entfernen Sie das Transportband (schneiden Sie es nicht durch) (4).
5. Bewahren Sie das Transportband sorgfältig auf, damit Sie es ggf. wiederverwenden können.
6. Stellen Sie den gewünschten Neigungswinkel ein.

Anbringen des Sockels mit Tastaturhalterung

ACHTUNG: Der Monitor ist zerbrechlich. Berühren Sie den LCD-Bildschirm nicht und üben Sie keinen Druck darauf aus, da er sonst beschädigt werden könnte.

1. Legen Sie den Monitor mit der Bildschirmseite auf eine flache, weiche, saubere Unterlage.
2. Richten Sie das Verbindungsstück am Monitorsockel aus.
3. Schieben Sie den Sockel vor, bis er einrastet. Stellen Sie sicher, dass der Standfuß fest in der Halterung eingerastet ist, bevor Sie fortfahren.

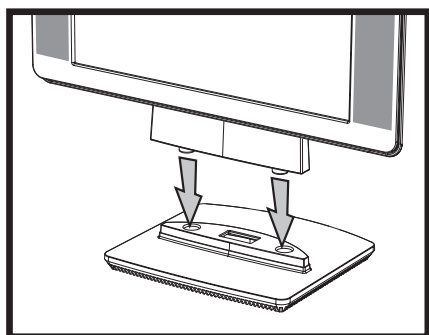


Anbringen des Sockels mit Tastaturhalterung

4. Bringen Sie den Monitor in eine aufrechte Position, und stellen Sie ihn auf eine flache, stabile Unterlage.

Anbringen des einfachen Sockels

1. Stellen Sie den Monitor auf eine gerade, stabile Oberfläche.
2. Heben Sie den Monitor an, und richten Sie den Sockel am Standfuß aus.
3. Senken Sie den Monitor ab, bis der Sockel einrastet. Stellen Sie sicher, dass der Standfuß fest in der Halterung eingerastet ist, bevor Sie fortfahren.



Anbringen des einfachen Sockels

Wandmontage des Monitors (Befestigungsmaterial nicht enthalten)

Bevor Sie den Monitor an der Wand, auf einem Schwenkarm oder auf einer anderen Montagevorrichtung befestigen können, müssen Sie den Sockel und den Standfuß des Monitors abbauen. Sie benötigen einen Kreuzschlitzschraubendreher. Lesen Sie die nachstehenden Warnhinweise sorgfältig, bevor Sie beginnen.

WARNUNG: Um Verletzungen oder Geräteschäden zu vermeiden, sollten Sie vor dem Anschließen des Monitors sicherstellen, dass die Montagevorrichtung ordnungsgemäß befestigt und gesichert wurde. Vergewissern Sie sich anhand der Dokumentation zur Montagevorrichtung, dass die Montagevorrichtung mit dem verwendeten Monitor eingesetzt werden kann.

Vorbereiten des Monitors mit Doppelscharnier für die Wandmontage

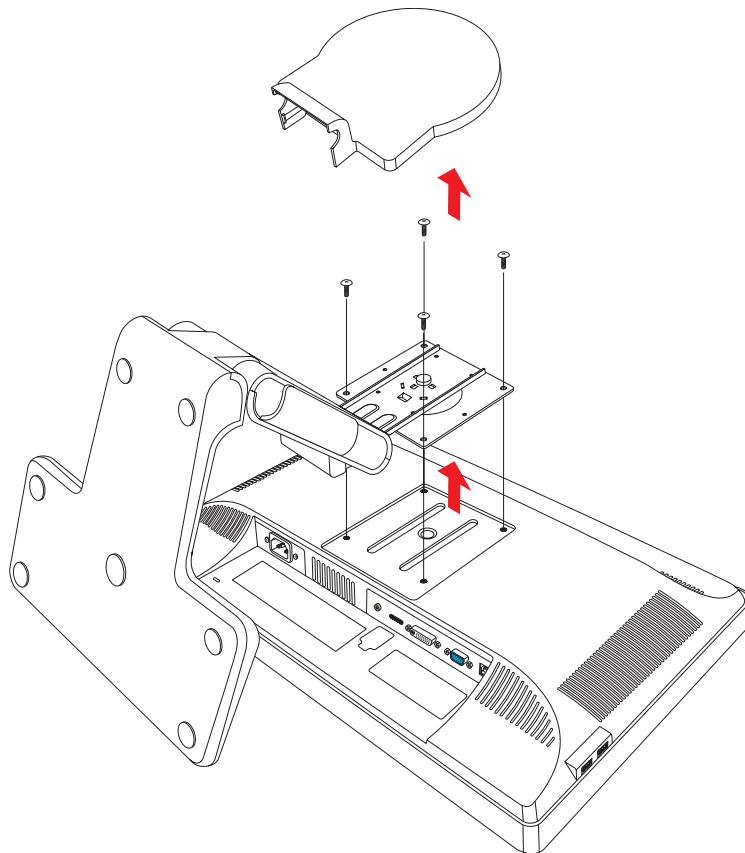


ACHTUNG: Legen Sie den Monitor mit Doppelscharnier nicht auf die Vorderseite, solange das Transportband nicht entfernt wurde. Das Scharnier könnte herauspringen und Schäden am Monitor verursachen.

1. Ziehen Sie alle Strom- und weiteren Kabel vom Monitor ab.
2. Legen Sie den Monitor mit der Vorderseite vorsichtig auf eine flache, weiche Unterlage. Positionieren Sie das Scharnier so, dass die Monitorrückseite problemlos zugänglich ist.
3. Lösen Sie mit den Fingerspitzen die VESA-Abdeckung von der Monitorrückseite.
4. Entfernen Sie alle vier Schrauben vom VESA-Schild.
5. Bewahren Sie die entfernten Teile (Abdeckung, Schrauben und Sockel) für eine spätere Benutzung sorgfältig auf.
6. Befolgen Sie die Anweisungen, die der verwendeten Montagevorrichtung beiliegen, um den Monitor sicher zu montieren.

Die vier vorgebohrten Montagelöcher auf der Rückseite des Bildschirms entsprechen dem VESA-Standard für die Montage von Flachbildschirmen. Die Bohrungen des 15-Zoll-Monitors weisen einen Standardabstand von 75 mm auf, während die anderen Modelle einen Standardabstand von 100 mm aufweisen.

Verwenden Sie diese vier Bohrungen, um den Schwenkarm bzw. die jeweilige Montagevorrichtung zu befestigen.



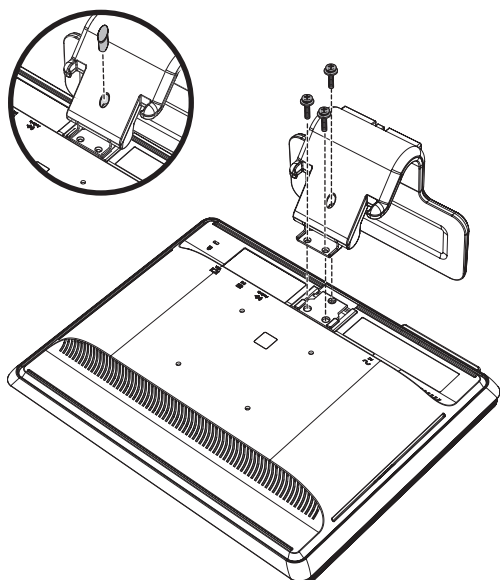
Vorbereiten des Monitors mit Tastaturhalterung für die Wandmontage

1. Ziehen Sie alle Strom- und weiteren Kabel vom Monitor ab.
2. Entfernen Sie den Monitorsockel. Siehe hierzu „Entfernen des Monitorsockels.“ Der Monitor sollte weiterhin mit der Bildschirmseite nach unten auf einer flachen, weichen Oberfläche liegen.
3. Nachdem Sie den Sockel entfernt haben, ziehen Sie die Gummikappe vom Verbindungsstück des Monitors ab. Auf dem Verbindungsstück befinden sich insgesamt drei Schrauben.
4. Entfernen Sie alle drei Schrauben.
5. Ziehen Sie das Verbindungsstück vom Monitor ab.
6. Bewahren Sie die entfernten Teile (Gummikappe, Schrauben, Verbindungsstück und Sockel) für eine spätere Benutzung sorgfältig auf.

- 7.** Befolgen Sie die Anweisungen, die der verwendeten Montagevorrichtung beiliegen, um den Monitor sicher zu montieren.

Die vier vorgebohrten Montagelöcher auf der Rückseite des Bildschirms entsprechen dem VESA-Standard für die Montage von Flachbildschirmen. Die Bohrungen des vp15 Monitors weisen einen Standardabstand von 75 mm auf, während die anderen Modelle einen Standardabstand von 100 mm aufweisen.

Verwenden Sie diese vier Bohrungen, um den Schwenkarm bzw. die jeweilige Montagevorrichtung zu befestigen.

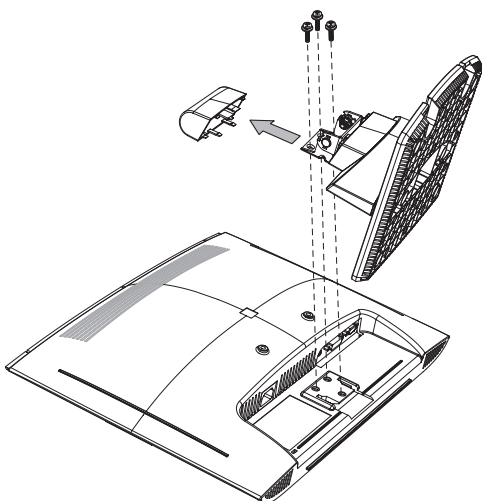


Vorbereiten des Monitors mit einfachem Sockel für die Wandmontage

- 1.** Ziehen Sie alle Strom- und weiteren Kabel vom Monitor ab.
- 2.** Legen Sie den Monitor mit der Vorderseite auf eine flache, weiche Unterlage, und entfernen Sie den Monitorsockel. Siehe hierzu „Entfernen des Monitorsockels.“
- 3.** Entfernen Sie die Scharnierabdeckung, und legen Sie sie zur Seite. Die drei Schrauben und das Scharnier sind gut erkennbar.
- 4.** Halten Sie den Standfuß fest, damit er nicht umfallen kann, und entfernen Sie zunächst die Schraube in der Nähe des Scharniers. Entfernen Sie anschließend die zwei anderen Schrauben. Bewegen Sie gegebenenfalls den Standfuß, sodass alle drei Schrauben zugänglich sind.
- 5.** Ziehen Sie den Standfuß vom Monitor ab.
- 6.** Bewahren Sie die entfernten Teile (Schrauben, Scharnierabdeckung, Standfuß und Sockel) für eine spätere Benutzung sorgfältig auf.
- 7.** Befolgen Sie die Anweisungen, die der verwendeten Montagevorrichtung beiliegen, um den Monitor sicher zu montieren.

Die vier vorgebohrten Montagelöcher auf der Rückseite des Bildschirms entsprechen dem VESA-Standard für die Montage von Flachbildschirmen. Die Bohrungen des vp15 Monitors weisen einen Standardabstand von 75 mm auf, während die anderen Modelle einen Standardabstand von 100 mm aufweisen.

Verwenden Sie diese vier Bohrungen, um den Schwenkarm bzw. die jeweilige Montagevorrichtung zu befestigen.

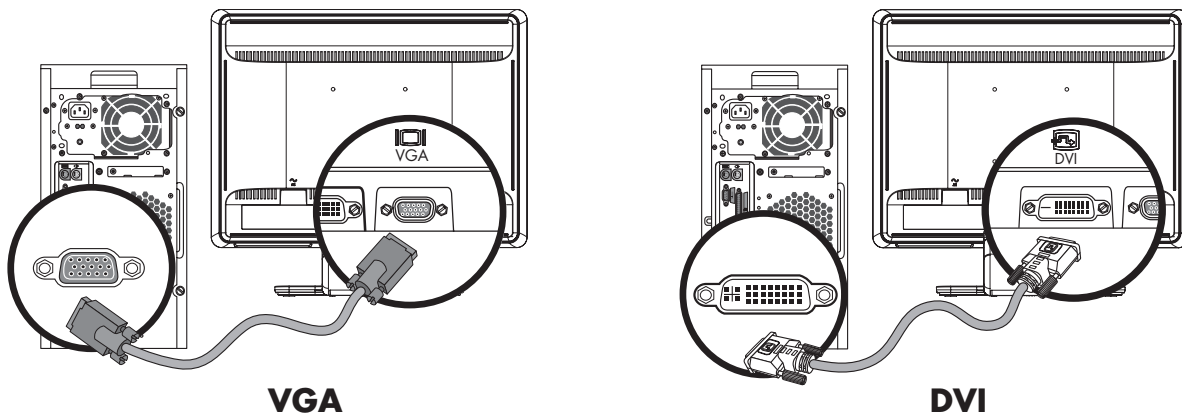


So bringen Sie die Sockel und Standfuß wieder am Monitor an

1. Entfernen Sie die Montagevorrichtung.
2. Führen Sie die zuvor beschriebenen Schritte in umgekehrter Reihenfolge aus.

Anschließen der VGA-Kabel (Analog) und/oder DVI-D-Kabel (Digital)

Verwenden Sie ein VGA- oder ein DVI-D-Kabel (im Lieferumfang ausgewählter Modelle enthalten). Zur Verwendung von DVI muss Ihr Computer über eine DVI-kompatible Grafikkarte verfügen. Die Anschlüsse befinden sich auf der Rückseite des Monitors. Stellen Sie sicher, dass Computer und Monitor ausgeschaltet und von der Stromquelle getrennt sind.



Anschließen der VGA- oder DVI-D-Kabel — die Platzierung der Anschlüsse kann variieren

So schließen Sie das VGA-Kabel an

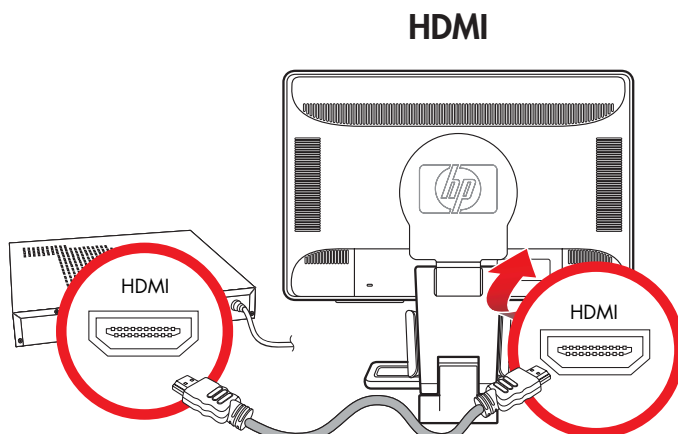
Schließen Sie das eine Ende des VGA-Kabels am Eingang auf der Monitorrückseite und das andere Ende am VGA-Eingang des Computers an.

So schließen Sie das DVI-D-Kabel an

Schließen Sie das eine Ende des DVI-D-Kabels am Eingang auf der Monitorrückseite und das andere Ende am DVI-Eingang des Computers an. Ihr Computer muss mit einer DVI-kompatiblen Grafikkarte ausgestattet sein, um dieses Kabel verwenden zu können. Der Monitor-DVI-D-Anschluss und das entsprechende Kabel gehören nur bei ausgewählten Modellen zum Lieferumfang.

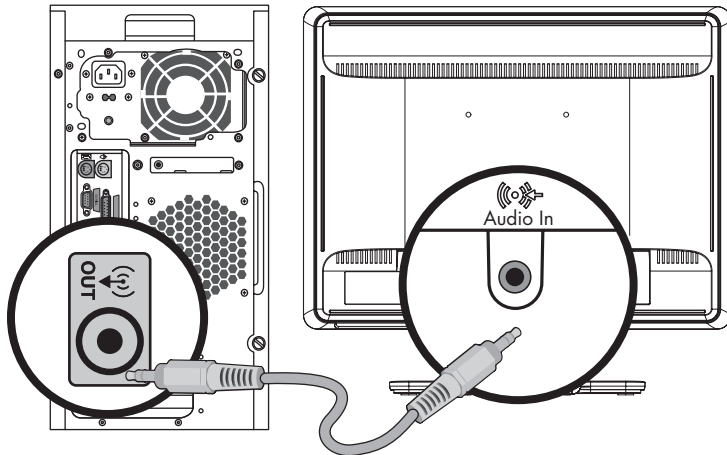
Anschließen des HDMI-Kabels

Stecken Sie ein Ende des HDMI-Kabels (nur ausgewählte Modelle) auf der Rückseite des Monitors ein, und schließen Sie das andere Ende an eine kompatible digitale Audio- oder Videoquelle an, z. B. an eine Set-Top-Box, einen DVD-Player oder einen digitalen Fernseher.



Anschließen des Audiokabels

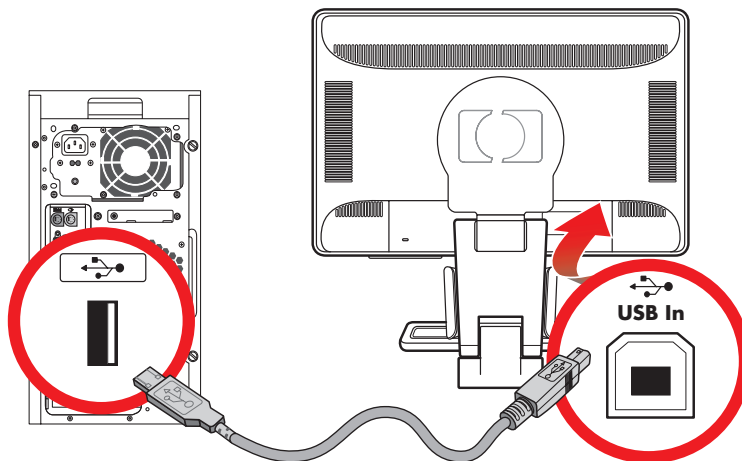
Schließen Sie die integrierten Monitorlautsprecher mit dem Audiokabel an den Computer an (siehe nachstehende Abbildung).



Anschließen der Audiokabel – die Platzierung der Anschlüsse kann variieren

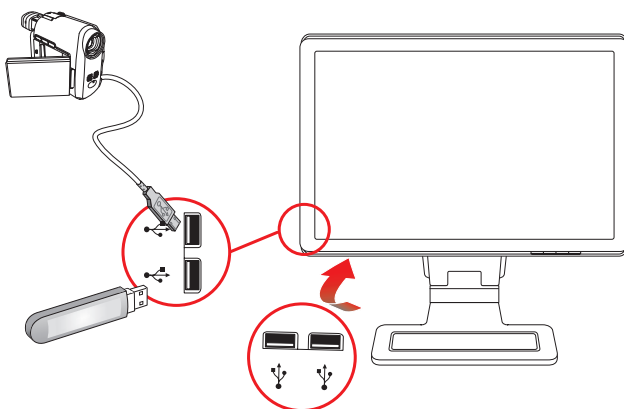
Anschließen des USB-Hub-Kabels

Verbinden Sie das USB-Hub-Kabel vom Computer mit dem USB-Eingang des Monitors (nur ausgewählte Modelle verfügen über einen USB-Anschluss). Auf diese Weise werden die USB 2.0-Ports des Monitors aktiviert.



Anschließen von USB-Geräten an den Monitor

Sie können zwei oder vier USB-Geräte (nur ausgewählte Modelle), z. B. einen USB-Speicherstift oder einen digitalen Camcorder, an Ihren Monitor anschließen. Dies ist nur möglich, wenn das USB-Hub-Kabel vom Computer mit dem Monitor verbunden ist.



Anschließen des Netzkabels

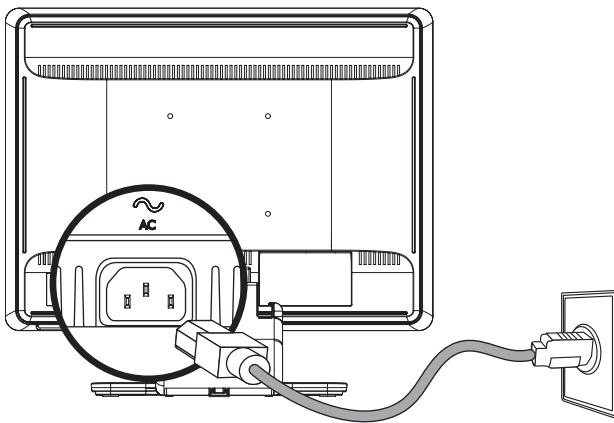
1. Lesen Sie den nachstehenden Warnhinweis.



WARNUNG: Beachten Sie die folgenden Hinweise, um das Risiko von Stromschlägen oder Geräteschäden zu verringern:

- Der Schutzkontakt des Netzkabels darf unter keinen Umständen deaktiviert werden. Der Schutzkontakt ist eine wichtige Sicherheitsfunktion. Das Netzkabel darf nur an eine geerdete Netzsteckdose angeschlossen werden.
- Aus Sicherheitsgründen sollte sich die Steckdose, an die das Netzkabel angeschlossen wird, möglichst nahe am Gerät befinden und gut zugänglich sein. Das Netzkabel sollte so gelegt werden, dass nicht darauf getreten bzw. es nicht eingeklemmt wird.
- Keine schweren Gegenstände auf Netzkabel und andere Kabel legen. Netzkabel sind so zu verlegen, dass niemand darauf treten oder darüber stolpern kann. Ziehen Sie nicht an einem Kabel.

Weitere Informationen finden Sie in Anhang B im Abschnitt „Netzkabelanforderungen“.



Anschließen des Netzkabels

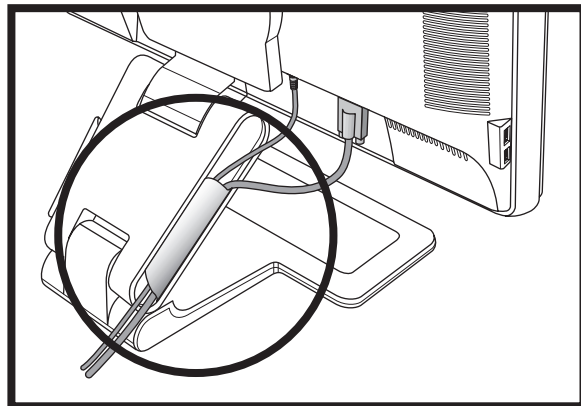
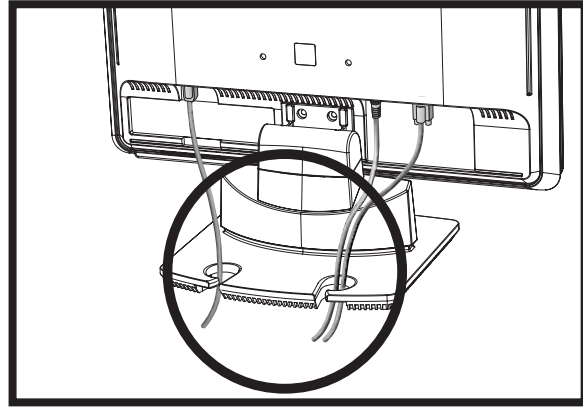
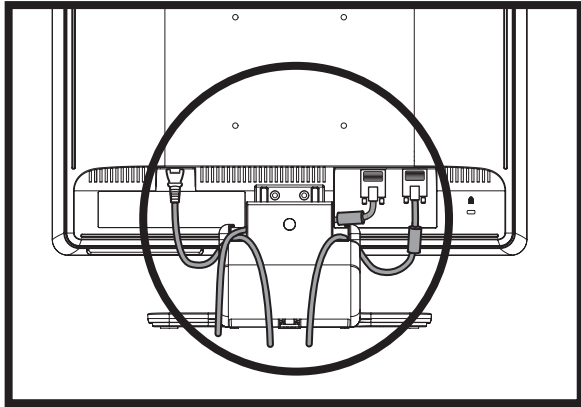
2. Schließen Sie ein Ende des Netzkabels an den Monitor und das andere Ende an eine geerdete Steckdose an.

Kabelführung

Die HP LCD-Monitore verfügen entweder über zwei Aussparungen oder zwei Kabelkanäle zur Kabelführung. So lassen sich die Kabel sicher und von vorne nicht sichtbar verlegen.



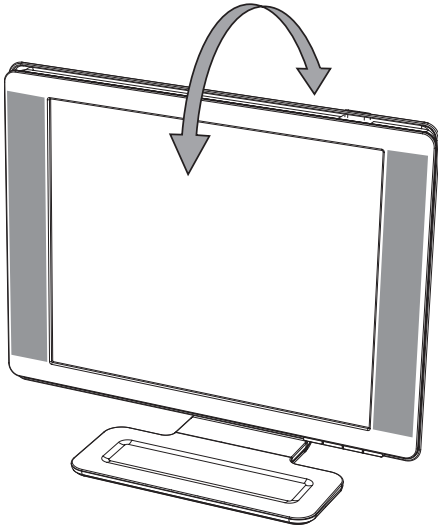
HINWEIS: Wenn Ihr Monitor über eine Schwenkfunktion verfügt, stellen Sie sicher, dass die Kabel genügend Spiel haben, damit diese beim Schwenken des Monitors nicht getrennt werden.



Einstellen des Neigungswinkels

Um eine optimale Ansicht zu erhalten, können Sie den Winkel des Monitors nach Ihren Bedürfnissen einstellen:

1. Setzen Sie sich vor den Monitor und halten Sie den Fuß, sodass der Monitor bei Einstellung des Neigungswinkels nicht umkippen kann.
2. Stellen Sie den Winkel des Monitors ein, indem Sie dessen Oberkante entweder zu sich hin oder von sich weg bewegen, ohne den Bildschirm zu berühren.

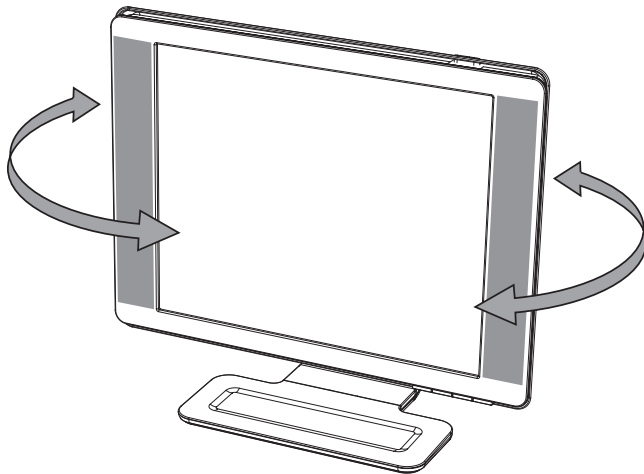


⚠ ACHTUNG: Der Monitor mit Doppelscharnier kann nach hinten fallen, wenn das Scharnier vollständig ausgeklappt und der Monitor zu stark geneigt ist.



Einstellen des schwenkbaren Monitorfußes (nur ausgewählte Modelle)

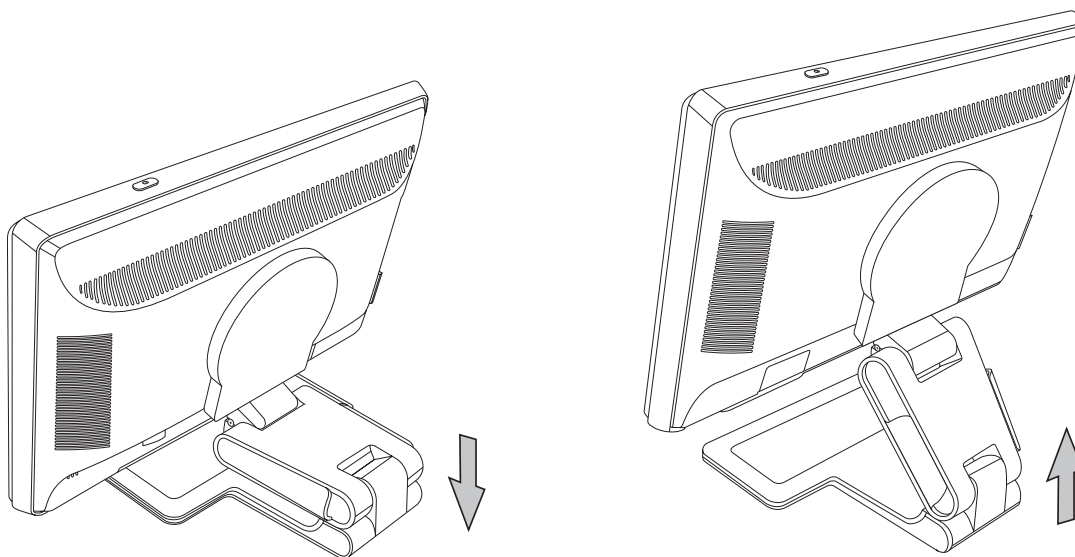
Der schwenkbare Fuß des HP LCD-Monitors ermöglicht es, den Bildschirm zu drehen.



⚠ ACHTUNG: Üben Sie keinen Druck auf den LCD-Bildschirm aus, wenn Sie den Neigungswinkel ändern oder den Monitor drehen. Der LCD-Bildschirm könnte beschädigt werden oder brechen.

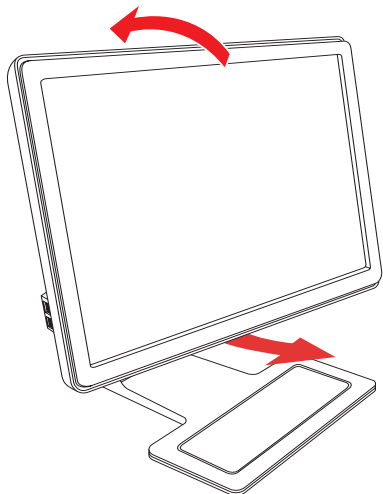
Anpassen der Höhe (nur ausgewählte Modelle)

Der Monitor mit Doppelscharnier lässt sich einfach nach oben oder unten ausrichten, indem Sie das Scharnier entweder weiter zusammenschieben oder weiter auseinanderklappen.



Schwenken des Monitors (nur ausgewählte Modelle)

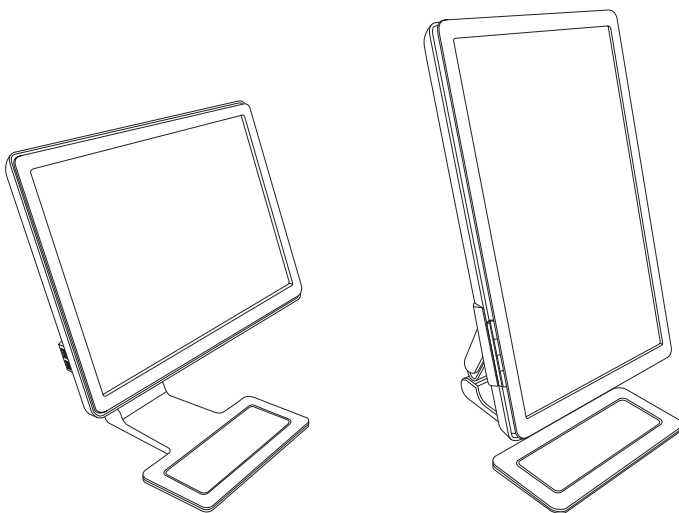
1. Fassen Sie den Monitorsockel, und neigen Sie den Monitor um 10 bis 30 Grad nach hinten, indem Sie den unteren Monitorrand zu sich hinziehen.



ACHTUNG: Der erste Schritt ist hierbei wichtig — Der Monitor mit Doppelscharnier kann die Sockeloberfläche zerkratzen, wenn dieser nicht weit genug nach hinten geneigt ist, bevor der Monitor vom Quer- in das Hochformat (oder umgekehrt) geschwenkt wird.

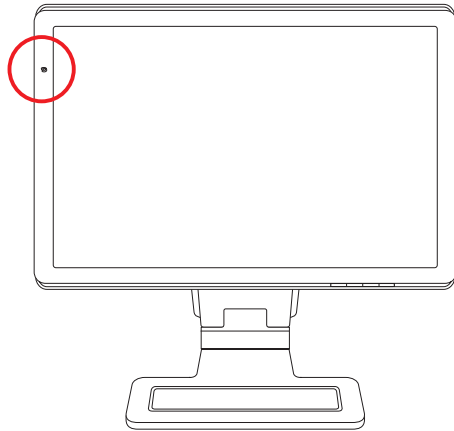


2. Wenn der Monitor sich in Querformat-Position befindet, schwenken Sie ihn im Uhrzeigersinn in die Hochformat-Position. Wenn der Monitor sich in Hochformat-Position befindet, schwenken Sie ihn gegen den Uhrzeigersinn in die Querformat-Position.



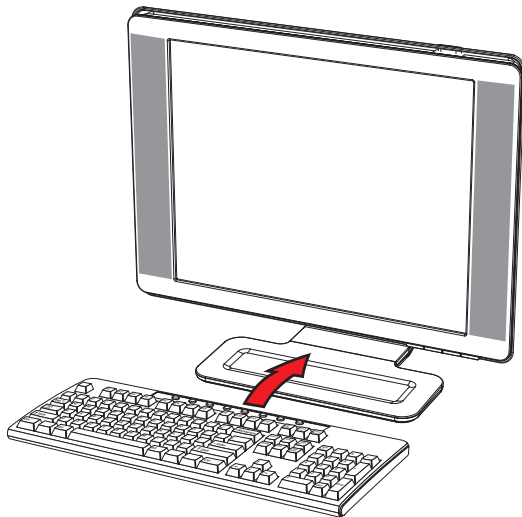
Ambient-Light-Sensor (nur ausgewählte Modelle)

Ein integrierter Lichtsensor an der vorderen linken Monitorseite passt die LCD-Rückbeleuchtung an die aktuelle Umgebungsbeleuchtung an. Per Voreinstellung ist der Ambient-Light-Sensor aktiviert. Sie können den Sensor über das OSD-Menü „Bildsteuerung“ manuell aktivieren oder deaktivieren. Wenn Sie die Schnellanzeige oder die Funktionen „Helligkeit“, „Kontrast“ oder „sRGB“ im OSD-Menü anpassen, wird der Lichtsensor automatisch deaktiviert.



Tastaturhalterung

Wenn Sie mehr Platz auf Ihrem Schreibtisch benötigen, können Sie die Tastatur bei Nichtgebrauch unterhalb des Monitors abstellen (nur ausgewählte Modelle).



Bedienung des Monitors

CD-Software und Zusatzprogramme

Auf der im Lieferumfang dieses Monitors enthaltenen CD befinden sich Treiber und Softwareprogramme, die Sie auf Ihrem Computer installieren können.

Installieren von Treibern

Wenn Sie eine Treiberaktualisierung vornehmen müssen, können Sie die entsprechenden .INF- und .ICM-Dateien entweder von der CD (nur ausgewählte Modelle) installieren oder aus dem Internet herunterladen.

So installieren Sie die Monitortreibersoftware von der CD:

1. Legen Sie die CD in das CD-Laufwerk Ihres Computers ein. Das CD-Menü wird angezeigt.
2. Wählen Sie die gewünschte Sprache.
3. Klicken Sie auf **Monitortreibersoftware installieren**.
4. Befolgen Sie die eingeblendeten Anweisungen.
5. Starten Sie den Computer neu.
6. Vergewissern Sie sich, dass die Auflösung und die Bildwiederholfrequenz in der Systemsteuerung unter Anzeige korrekt angezeigt werden. Weitere Informationen finden Sie in der Dokumentation zum Windows-Betriebssystem.



HINWEIS: Im Falle eines Installationsfehlers müssen Sie die digital signierten Monitortreiber (.INF- oder .ICM-Dateien) manuell von der CD installieren. Weitere Anweisungen finden Sie in der Readme-Datei zur Treibersoftware, die sich auf der CD befindet (diese liegt nur in englischer Sprache vor).

Herunterladen aktualisierter Treiber aus dem Internet

So laden Sie die neueste Version der Treiber und Software-Dateien von der Website des HP Kundendienstes herunter:

1. Gehen Sie zu folgender Adresse: **<http://www.hp.com/support>**
2. Wählen Sie Ihr Land/Ihre Region.
3. Wählen Sie die Option **Treiber und Software zum Herunterladen**.
4. Geben Sie die Modellnummer Ihres Monitors an. Die Seiten zum Herunterladen der Software für Ihren Monitor werden angezeigt.
5. Befolgen Sie die Anleitung auf diesen Seiten, um die Treiber und Software-Dateien herunterzuladen und zu installieren.
6. Stellen Sie sicher, dass Ihr System die Anforderungen erfüllt.

Die Funktion zur automatischen Einstellung

Die Leistungsfähigkeit des Monitors können Sie für den VGA-Eingang auf einfache Weise optimieren, indem Sie die Taste Auto/Select auf dem Monitor drücken und die auf der CD gespeicherte Software für automatische Einstellung verwenden.

Verwenden Sie diese Vorgehensweise unter keinen Umständen bei einem Monitor mit DVI- oder HDMI-Eingang (nur ausgewählte Modelle). Wenn Ihr Monitor über den VGA-Eingang angeschlossen ist, können Sie durch Ausführen dieser Schritte die Bildqualität verbessern, wenn eines der folgenden Probleme vorliegt:

- Unscharfer Fokus
- Geisterbild-, Streifen- oder Schatteneffekte
- Dünne, vertikal verlaufende Linien
- Dünne, horizontal verlaufende Linien
- Dezentriertes Bild



ACHTUNG: Bei Monitoren, die dasselbe statische Bild über einen zu langen Zeitraum anzeigen, kann es zur Bildeinlagerung kommen. Zur Vermeidung von Bildeinlagerungen empfiehlt es sich, bei längerer Nichtbenutzung des Monitors den Bildschirmschoner bzw. die Abschaltautomatik des Monitors eingeschaltet zu lassen.

So verwenden Sie die Funktion zur automatischen Einstellung:

1. Der Monitor sollte mindestens 20 Minuten eingeschaltet sein, bevor Sie eine automatische Einstellung vornehmen.
2. Drücken Sie die Auto/Select-Taste auf dem Bedienfeld des Monitors.
 - Alternativ können Sie die Menü-Taste drücken und im OSD-Menü nacheinander die Einstellungen **Bildsteuerung** und **Autom. Einstellung** wählen. Siehe auch „Anpassen der Bildqualität“ in diesem Kapitel.
 - Wenn das Ergebnis nicht zufriedenstellend ist, setzen Sie die Einstellung fort.
3. Legen Sie die CD in das CD-Laufwerk Ihres Computers ein. Das CD-Menü wird angezeigt.
4. Wählen Sie die gewünschte Sprache.
5. Wählen Sie die Option **Software zur autom. Einstellung öffnen**.
6. Es wird ein Testmuster angezeigt.



Testmuster für die automatische Einstellung

7. Drücken Sie die Auto/Select-Taste auf dem Bedienfeld des Monitors, um ein stabiles, zentriertes Bild zu erzeugen.

My Display-Software

Verwenden Sie die My Display-Software (nur für ausgewählte Modelle verfügbar), um Einstellungen für einen optimale Bildanzeige festzulegen. Sie können Einstellungen für Spiele, Filme, Fotobearbeitung oder die Arbeit an Dokumenten und Tabellen auswählen. Die My Display-Software ermöglicht darüber hinaus eine einfache Anpassung von Helligkeit, Farbe und Kontrast.





So installieren Sie die Software:

1. Legen Sie die CD in das CD-Laufwerk Ihres Computers ein. Das CD-Menü wird angezeigt.
2. Wählen Sie die gewünschte Sprache.
3. Klicken Sie auf **My Display-Software installieren** (nur für ausgewählte Modelle verfügbar).
4. Befolgen Sie die eingeblendeten Anweisungen.
5. Starten Sie den Computer neu.

Weitere Informationen finden Sie in der Onlinehilfe der Software.

Tasten des Bedienfelds

Die Tasten zur Monitorsteuerung befinden sich an der Vorderseite des Geräts:

Symbol	Beschreibung
Power 	Einschalten des Monitors und Wechsel in den Standby- oder Ruhemodus.
Menu 	Öffnen, Auswählen oder Beenden des OSD-Menüs.
	Ermöglicht die Anpassung der Lautstärke.
	Öffnen des Menüs „Schnellanzeige“ für die schnelle Anpassung von Einstellungen für Spiele, Video, Foto und Text.
-	Über diese Taste können Sie zur vorherigen Einstellung im OSD-Menü wechseln oder die aktuelle Einstellungsstufe verringern.
+	Über diese Taste können Sie zur nächsten Einstellung im OSD-Menü wechseln oder die aktuelle Einstellungsstufe erhöhen.
Auto	Automatische Einstellung der optimalen Bildschirmwerte.
Select	Wechsel zur ausgewählten Option.

Verwendung des OSD-Menüs



HINWEIS: Sie können die Monitoreinstellungen über die My Display-OSD-Software (nur ausgewählte Modelle) oder die Tasten an der Vorderseite des Monitors anpassen.

1. Wenn der Monitor noch nicht eingeschaltet ist, betätigen Sie den Netzschalter.
2. Um auf das OSD-Menü zuzugreifen, drücken Sie die Menü-Taste. Das OSD-Hauptmenü wird geöffnet.
3. Zum Navigieren durch das OSD-Hauptmenü bzw. -Untermenü drücken Sie die Taste **+** (Plus) bzw. **-** (Minus) an der Unterseite des Monitors. Dabei können Sie mit **+** vorwärts und mit **-** rückwärts blättern. Drücken Sie dann die Auto/Select-Taste, um die markierte Funktion auszuwählen.

Wenn Sie innerhalb des Menüs nach unten blättern, wird der Menüinhalt nach oben bewegt. Wenn Sie nach oben blättern, wird der Menüinhalt nach unten bewegt.

4. Wenn Sie die Einstellung für die ausgewählte Option ändern möchten, drücken Sie die Taste **+** oder **-**.
5. Wählen Sie **Speichern und zurück**.

Wenn Sie die Einstellung nicht speichern möchten, wählen Sie im Untermenü die Option **Abbrechen** oder im Hauptmenü die Option **Beenden**.

6. Drücken Sie die Menü-Taste, um das OSD-Menü zu schließen.


























HINWEIS: Wenn bei der Anzeige eines Menüs für 30 Sekunden keine Taste betätigt wird, werden die vorgenommenen Einstellungsänderungen gespeichert und das Menü wird geschlossen (werkseitige Standardeinstellung).

OSD-Menüauswahl



Die folgende Tabelle enthält eine Liste der verfügbaren OSD-Menüoptionen sowie eine Beschreibung der jeweiligen Funktion. Nach der Änderung einer OSD-Menüeinstellung können Sie zwischen folgenden Optionen wählen:

- **Abbrechen** – Wechsel zur vorherigen Menüebene.
- **Speichern und zurück** – Speichern aller Änderungen und Wechsel zum OSD-Hauptmenü. Diese Option ist nur verfügbar, wenn Sie eine Menüeinstellung geändert haben.
- **Zurücksetzen** – Wechsel zur vorherigen Einstellung.

Symbol	Optionen im Hauptmenü	Optionen im Untermenü	Beschreibung
	Videoeingang ändern (nur ausgewählte Modelle)		Ändert die Quelle für das Videoeingangssignal, wenn der Monitor an zwei aktive und gültige Videoquellen angeschlossen ist.
	Helligkeit		Dient zur Anpassung der Bildschirmhelligkeit.
	Kontrast		Dient zur Anpassung des Bildschirmkontrasts.
	Bildsteuerung		Dient zur Anpassung von Bildeinstellungen. Aktiviert/deaktiviert zusätzlich den Ambient-Light-Sensor (nur ausgewählte Modelle).
		Automat. Einstellung	Automatische Anpassung der Bildschirmanzeige (nur VGA-Eingang).
		Horizontale Bildposition	Anpassung der horizontalen Bildposition (nur VGA-Eingang).
		Vertikale Bildposition	Anpassung der vertikalen Bildposition (nur VGA-Eingang).
		Benutzerdefinierte Größe (nur ausgewählte Modelle)	Legt die Methode fest, mit der auf dem Monitor angezeigte Informationen formatiert werden. Wählen Sie zwischen folgenden Einstellungen: <i>Bildschirmfüllend</i> – Bei diesem Anzeigeformat wird die horizontale und vertikale Größe des Bildes so eingestellt, dass dieses den gesamten Bildschirm einnimmt. <i>Entspr. Seitenverhältnis</i> – Bei diesem Anzeigeformat wird die Bildgröße unter Beibehaltung des Seitenverhältnisses auf den Bildschirm angepasst.
		Schärfe (nur ausgewählte Modelle)	Passt auf einer Skala von 1 bis 5 die Bildschärfe an. HINWEIS: Wenn die benutzerdefinierte Werteeinstellung auf 1:1 eingestellt ist, werden die Skalierung sowie die Schärfeneinstellung deaktiviert.
		Ambient-Light-Sensor (nur ausgewählte Modelle)	Passt die Helligkeit des Bildschirms an das Umgebungslicht an. Dieser Sensor befindet sich vorne links am Monitor. Per Voreinstellung ist der Sensor eingeschaltet. Wenn Sie die Schnellanzeige oder die Funktionen „Helligkeit“, „Kontrast“ oder „sRGB“ im OSD-Menü anpassen, wird der Ambient-Light-Sensor automatisch deaktiviert.
		Takt	Minimiert vertikale Linien oder Streifen im Bildschirmhintergrund. Durch die Taktanpassung werden ebenfalls die horizontalen Bildeinstellungen angepasst (nur VGA-Eingang).

Symbol	Optionen im Hauptmenü	Optionen im Untermenü	Beschreibung (Forts.)	
		Taktrate	Passt den Fokus der Anzeige an. Über diese Einstellung können horizontale Linien oder Streifen minimiert und die Schärfereinstellung für Buchstaben verändert werden (nur VGA-Eingang).	
	Farbe		Legt die Bildschirmfarben fest. Die Werkseinstellung lautet (je nach Modell) 6500 K oder „Benutzerdef. Farbe“.	
		9300 K	Bewirkt eine Änderung in ein bläuliches Weiß.	
		6500 K	Bewirkt eine Änderung in ein leicht rötliches Weiß.	
		Benutzerdefin. Farbe	Sie können eine eigene Farbskala auswählen und anpassen: R – Legen Sie eigene Rotstufen fest. G – Legen Sie eigene Grünstufen fest. B – Legen Sie eigene Blaustufen fest.	
		sRGB	Legt die Bildschirmfarben gemäß den in der Bildtechnologiebranche verwendeten Farbstandards fest.	
	Schnellanzeige		Legt den Anzeigemodus fest.	
		Film	Wählt den Filmmodus aus.	
		Foto	Wählt den Fotomodus aus.	
		Spiele	Wählt den Spielemodus aus.	
		Text	Wählt den Textmodus aus.	
		Benutzerdefiniert	Gespeicherte Einstellungen, wenn der Benutzer Helligkeit, Kontrast oder Farbe in der Schnellanzeige anpasst.	
	Sprache		Legt die Sprache fest, in der das OSD-Menü angezeigt wird. Die Werkseinstellung ist Englisch.	
	Steuerung		Legt die Energiesparfunktionen des Monitors fest.	
		Lautstärke	Ermöglicht die Anpassung der Lautstärke.	
		OSD-Steuerung	<p>Passt die Position des OSD-Menüs auf dem Bildschirm an.</p> <p><i>Horizontale OSD-Position</i> – Verlagert die Anzeigeposition des OSD-Menüs nach links oder rechts. Der werkseitige Standardbereich lautet 50. </p> <p><i>Vertikale OSD-Position</i> – Verlagert die Anzeigeposition des OSD-Menüs nach oben oder unten. Der werkseitige Standardbereich lautet 50. </p> <p><i>OSD-Transparenz</i> – Passt die Anzeige von Hintergrundinformationen durch das OSD-Menü an. </p> <p><i>OSD-Timeout</i> – Legt die Zeitspanne in Sekunden fest, für welche das OSD-Menü eingeblendet bleibt, wenn keine weitere Taste betätigt wird. Die werkseitige Standardeinstellung lautet 30. </p>	
		Energiesparfunktion	Aktiviert die Stromsparfunktion (siehe „Energiesparfunktion“ auf Seite 9). Wählen Sie zwischen folgenden Einstellungen: Ein Aus Die Werkseinstellung lautet „Ein“.	

Symbol	Optionen im Hauptmenü	Optionen im Untermenü	Beschreibung (Forts.)
		Modusanzeige	Zeigt bei jedem Zugriff auf das OSD-Hauptmenü Informationen zu Auflösung, Bildwiederholrate und Frequenz auf dem Bildschirm an. Wählen Sie zwischen folgenden Einstellungen: <i>Ein</i> <i>Aus</i> Die Werkseinstellung lautet je nach Modell „Ein“ oder „Aus“.
		Strom-Ein Statusanzeige	Zeigt beim Einschalten den Betriebsstatus des Monitors an. Wählen Sie die Position, an welcher die Statusinformationen angezeigt werden: <i>Oben</i> <i>Mitte</i> <i>Unten</i> <i>Aus</i> Die Werkseinstellung lautet je nach Modell „Oben“ oder „Aus“.
		DDC/CI-Unterstützung	Ermöglicht dem Computer die Steuerung verschiedener OSD-Menüfunktionen, wie z. B. Helligkeit, Kontrast und Farbtemperatur. Wählen Sie zwischen den folgenden Einstellungen: <i>Ein</i> <i>Aus</i> Die Werkseinstellung lautet „Ein“.
		Frontblenden-Netz-LED (nur ausgewählte Modelle)	Schaltet die Leuchtdiode (LED) am Netzschalter ein oder aus. Wenn Sie diese Option auf „Aus“ festlegen, bleibt die LED unabhängig vom Status unbeleuchtet.
		Ruhe-Timer	Öffnet ein Menü zur Anpassung des Ruhe-Timers: <i>Aktuelle Zeit einstellen</i> — Legt die aktuelle Zeit in Stunden und Minuten fest. <i>Ruhemodus einstellen</i> — Legt die Uhrzeit fest, zu welcher der Monitor in den Ruhemodus versetzt werden soll. <i>Einschaltzeit einst.</i> — Legt die Uhrzeit fest, zu welcher der Monitor aus dem Ruhemodus reaktiviert werden soll. <i>Timer</i> — Aktiviert bzw. deaktiviert die Funktion „Ruhe-Timer“; die Standardeinstellung ist „Aus“. <i>Ruhemodus aktivieren</i> — Versetzt den Monitor umgehend in den Ruhemodus.
		Standard-Videoeingang	Legt das standardmäßige Videoeingangssignal fest, wenn der Monitor an zwei aktive und unterstützte Videoquellen angeschlossen ist. Standardmäßig wird der DVI-Eingang verwendet. Sie müssen den Computer neu starten, damit die Änderungen in Kraft treten.

Symbol	Optionen im Hauptmenü	Optionen im Untermenü	Beschreibung (Forts.)
	Information		Zeigt wichtige Informationen zum Monitor an.
		Aktuelle Einstellungen	Zeigt den aktuellen Videoeingangsmodus an.
		Empfohlene Einstellungen	Zeigt die empfohlene Auflösung und Bildwiederholfrequenz für den Monitor an.
		Seriennr.	Zeigt die Seriennummer des Monitors an. Die Seriennummer wird benötigt, wenn Sie Kontakt mit dem technischen Support von HP aufnehmen.
		Version	Zeigt die Firmware-Version des Monitors an.
		Std. Hintergr.-Beleuchtg.	Gibt die Gesamtzahl an Stunden mit Hintergrundbeleuchtung an.
		Service-Support	Weitere Unterstützung durch den HP Support erhalten Sie unter: http://www.hp.com/support
	Werkseinstellung		Setzt alle Einstellungen auf den werkseitigen Standard zurück.

Auswählen der Eingangssignalanschlüsse

Die folgenden Signalanschlüsse sind verfügbar:

- VGA (analog)
- DVI-D (digital), für ausgewählte Modelle
- HDMI für ausgewählte Modelle

Der Monitor erkennt automatisch, welcher Eingang gültige Videosignale empfängt und zeigt ein entsprechendes Bild an.

Sie haben die Möglichkeit, das VGA-Kabel und/oder das DVI-D-Kabel anzuschließen. Wenn beide Kabel angeschlossen werden, wird standardmäßig der DVI-Eingang gewählt. Das HDMI-Kabel ersetzt das DVI-D-Kabel. Die Eingangsquelle kann mithilfe der Option **Videoeingang ändern** im OSD-Menü geändert werden.

Fehlerzustände des Monitors

Auf die folgenden Zustände des Monitors wird durch spezielle Meldungen hingewiesen:

- **Eingangssignal nicht unterstützt** – Diese Meldung deutet darauf hin, dass der Monitor das Eingangssignal der Grafikkarte nicht unterstützt, weil die Auflösung und/oder die Bildwiederholfrequenz auf einen zu hohen Wert eingestellt ist, der vom Monitor nicht unterstützt wird.
Ändern Sie die Einstellungen der Grafikkarte auf eine niedrigere Auflösung oder Wiederholungsrate. Starten Sie den Computer neu, damit die neuen Einstellungen wirksam werden.
- **Ruhemodus wird aktiviert** – Diese Meldung gibt an, dass der Bildschirm in den Ruhemodus wechselt. Im Ruhemodus werden die Lautsprecher ausgeschaltet.
- **Bildschirmkabel prüfen** – Diese Meldung deutet darauf hin, dass das Bildschirmkabel nicht richtig am Computer oder Monitor angeschlossen ist.
- **OSD-Sperre** – Mit dieser Meldung werden Sie darauf hingewiesen, dass Sie das OSD-Menü aktivieren bzw. deaktivieren können, indem Sie die Menü-Taste an der Monitorvorderseite 10 Sekunden lang gedrückt halten. Wenn das OSD-Menü gesperrt ist, wird die Warnmeldung „OSD-Sperre“ 10 Sekunden lang eingeblendet.
Wenn das OSD-Menü deaktiviert ist, müssen Sie die Menü-Taste 10 Sekunden lang gedrückt halten, um es erneut zu aktivieren.
Wenn das OSD-Menü aktiviert ist, müssen Sie die Menü-Taste 10 Sekunden lang gedrückt halten, um es zu deaktivieren.
- **Kein Signaleingang** – Gibt an, dass der Monitor kein Bildsignal vom Computer bzw. einem der beiden Videoeingangsschlüsse des Monitors empfängt. Prüfen Sie, ob der Computer bzw. die Eingangssignalquelle ausgeschaltet ist oder sich im Energiesparmodus befindet.
- **Automat. Einstellung wird durchgeführt** – Gibt an, dass die Funktion zur automatischen Einstellung aktiv ist. Siehe auch „Anpassen der Bildqualität“ in diesem Kapitel.

Anpassen der Bildqualität

Die Funktion zur automatischen Einstellung nimmt bei jedem Wechsel in einen neuen Bildmodus automatisch eine Feineinstellung der Bildqualität in Bezug auf Anzeigegröße, Bildposition, Takt und Taktrate vor. Wenn Sie noch präzisere Einstellungen am VGA-Eingangssignal vornehmen möchten, starten Sie die Software zur automatischen Einstellung von der CD aus. Siehe auch „Die Funktion zur automatischen Einstellung“ in diesem Kapitel.

Wenn Sie die Bildqualität weiter optimieren möchten, verwenden Sie die Optionen „Takt“ und „Taktrate“ zur Feineinstellung. Siehe auch „Optimieren des analogen Bildes“ in diesem Kapitel.

Optimieren des analogen Bildes

Dieser Monitor enthält moderne Schaltungstechnik, die es ermöglicht, das TFT-Display auch als Standardanalogmonitor zu verwenden. Zwei Funktionen im OSD-Menü können für eine verbesserte Bildqualität verändert werden:

- **Takt** – Erhöht oder verringert den Wert zur Minimierung sämtlicher vertikaler Streifen, die im Bildschirmhintergrund sichtbar sind.
- **Taktrate** – Erhöht oder verringert den Wert zur Minimierung von Bildverzerrungen oder Bildschwankungen.

Verwenden Sie diese Optionen nur, wenn die automatische Einstellung kein zufriedenstellendes Monitorbild im Analogmodus liefert.

So erzielen Sie beim Einstellen optimale Ergebnisse:

1. Der Monitor sollte mindestens 20 Minuten eingeschaltet sein, bevor Sie eine automatische Einstellung vornehmen.
2. Starten Sie die Software zur automatischen Einstellung von der CD.
3. Rufen Sie das OSD-Menü auf, und wählen Sie die Option **Bildsteuerung**.
4. Zuerst müssen Sie den Takt richtig einstellen, da die Takrateneinstellungen auf der Haupttakteinstellung basieren.
Wenn die Monitorbilder beim Anpassen der Takt- und Takratenwerte verzerren, korrigieren Sie die Werte so lange, bis die Verzerrungseffekte nicht mehr auftreten.

Zum Wiederherstellen der Werkseinstellungen öffnen Sie das OSD-Menü, wählen die Option **Werkseinstellung** und anschließend **Ja**.

Energiesparfunktion

Wenn sich der Monitor im Normalmodus befindet, leuchtet die Netzanzeige weiß oder grün (je nach Modell), und der Monitor verbraucht nur die normale Wattzahl. Weitere Angaben zum Energieverbrauch finden Sie im Abschnitt „Technische Daten“ (Anhang B).

Darüber hinaus unterstützt der Monitor einen vom Computer gesteuerten Energiesparmodus. Wenn sich der Monitor im Energiesparmodus befindet, ist der Bildschirm schwarz, die Hintergrundbeleuchtung ausgeschaltet und die Netzanzeige leuchtet gelb. Der Monitor hat einen minimalen Stromverbrauch. Beim Wechsel in den normalen Betriebsmodus durchläuft der Monitor eine kurze Aufwärmphase. Der Energiesparmodus wird aktiviert, sobald der Monitor kein horizontales und/oder vertikales Sync-Signal mehr erkennt. Dieser Modus funktioniert allerdings nur, wenn die Energiesparfunktion auf Ihrem Computer aktiviert ist.

Genauere Anweisungen zum Einstellen der Energiesparfunktionen (auch als Energieverwaltungsoptionen bezeichnet) finden Sie in der Dokumentation zu Ihrem Computer.



HINWEIS: Der beschriebene Energiesparmodus funktioniert nur, wenn der Monitor an einen Computer angeschlossen ist, der über Energiesparfunktionen verfügt.

High-Bandwidth Digital Content Protection (HDCP)

Wenn Ihr Monitor HDCP unterstützt, können HD-Inhalte (High-Definition) empfangen werden. HD-Inhalte können aus vielen Quellen empfangen werden, z. B. über HD-DVD- und Blu-Ray-Geräte oder per HDTV-Rundfunkempfang über Antenne oder Kabel. Wenn Ihr Monitor nicht HDCP-fähig ist, wird möglicherweise ein schwarzer Bildschirm oder ein Bild mit niedriger Auflösung angezeigt, wenn Sie HD-Inhalte abspielen. Die Grafikkarte und der Monitor müssen HDCP unterstützen, um geschützte Inhalte anzeigen zu können.

Vorbereiten des Monitors für den Transport

Bewahren Sie die Originalverpackung in einem Lagerbereich auf. Sie benötigen die Verpackung, wenn Sie Ihren Monitor an einen anderen Ort transportieren möchten.

Vor dem Transport Ihres HP LCD-Monitors müssen Sie den Monitorsockel abnehmen.

Entfernen des Monitorsockels

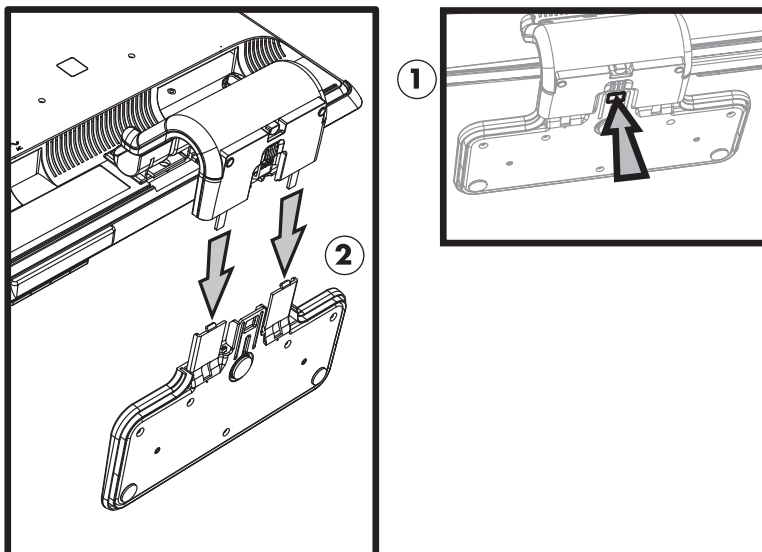
! ACHTUNG: Entfernen Sie den Sockel nicht vom Standfuß, während sich der Monitor in aufrechter Position befindet. Versuchen Sie nicht, den Sockel vom Standfuß abzubauen, während der Monitor aufrecht steht. Verletzungsgefahr!

! ACHTUNG: Vor der Demontage oder dem Zusammenklappen des Monitors unbedingt den Monitor vom Stromnetz trennen und alle Strom-, Bildschirm- und Audiokabel abziehen. Zum Trennen des Monitors vom Stromnetz ziehen Sie den Stecker des Netzkabels aus der Steckdose. Dabei nicht am Kabel, sondern immer am Stecker anfassen.

! ACHTUNG: Der Monitor ist zerbrechlich. Zur Vermeidung von Kratzern und anderen Beschädigungen sollte der Monitor stets mit der Vorderseite auf eine flache, weiche Unterlage gelegt werden. Üben Sie keinen Druck auf den LCD-Bildschirm aus, da er sonst beschädigt werden könnte.

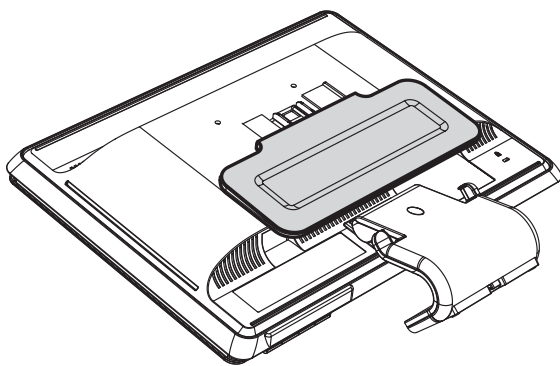
Entfernen des Sockels mit Tastaturhalterung

1. Ziehen Sie alle Strom-, Bildschirm- und Audiokabel vom Monitor ab.
2. Legen Sie den Monitor mit der Bildschirmseite auf eine flache, weiche, saubere Unterlage.
3. Drücken Sie die mittlere Taste **(1)** und entfernen Sie den Sockel vom Monitor **(2)**.



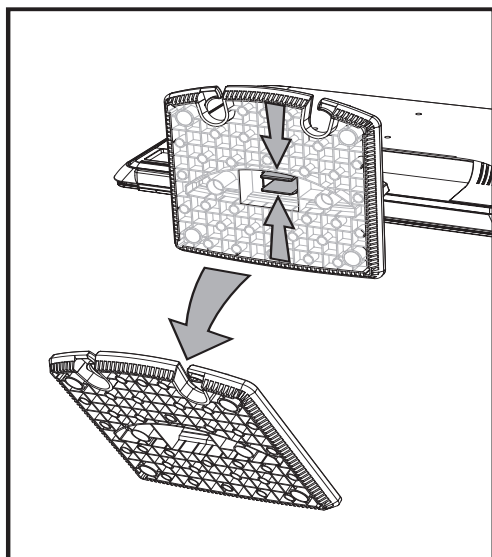
Entfernen des Sockels mit Tastaturhalterung

4. Klappen Sie das Verbindungsstück des Monitors nach unten, und legen Sie den Monitor und den Sockel in die Originalverpackung.



Entfernen des einfachen Sockels

1. Ziehen Sie alle Strom-, Bildschirm- und Audiokabel vom Monitor ab.
2. Legen Sie den Monitor mit der Bildschirmseite auf eine flache, weiche, saubere Unterlage.
3. Drücken Sie die zwei Klammern an der Sockelunterseite mit einer Hand zusammen, und ziehen Sie mit der anderen Hand den Sockel vom Monitor ab.

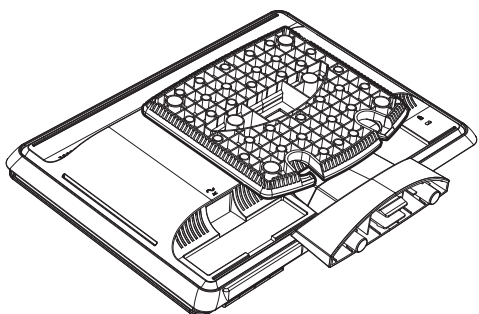


Entfernen des einfachen Sockels



WARNUNG: Achten Sie darauf, dass Sie sich beim Entfernen des Sockels nicht die Finger klemmen.

4. Legen Sie Monitor und Sockel in die Originalverpackung.



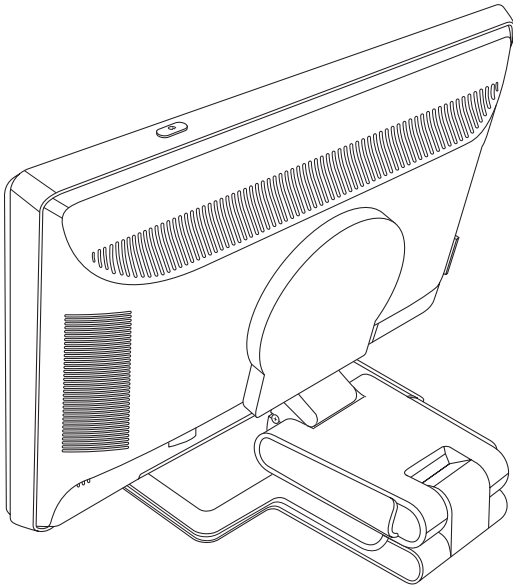
Zusammenklappen des Monitors mit Doppelscharnier

Der Monitorsockel muss zum Transportieren nicht entfernt werden. Klappen Sie den Monitor mit Doppelscharnier zum Versenden in die ursprüngliche Transportposition.

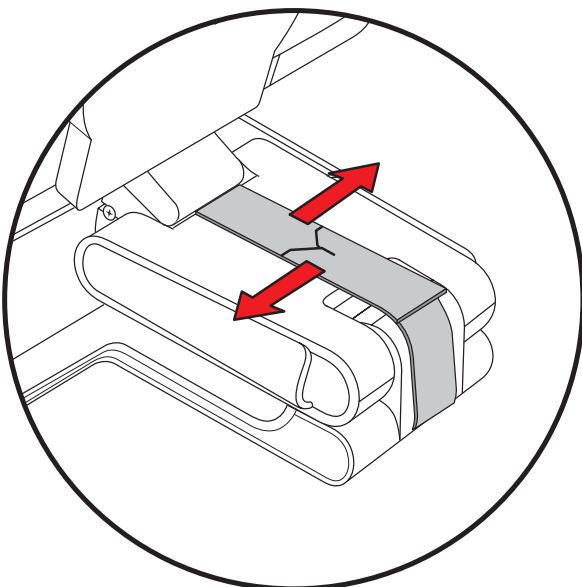


ACHTUNG: Legen Sie den Monitor mit Doppelscharnier zum Zusammenklappen nicht auf die Vorderseite. Das Sockelscharnier könnte herauspringen und zu Verletzungen führen.

1. Drehen Sie den Monitor ohne Neigung in eine horizontale Position.
2. Senken Sie den Monitor vollständig ab, bis das Scharnier gerade ausgeklappt ist.
Der Monitor sollte vertikal zum Desktop positioniert sein, sodass das Scharnier problemlos zugänglich ist.

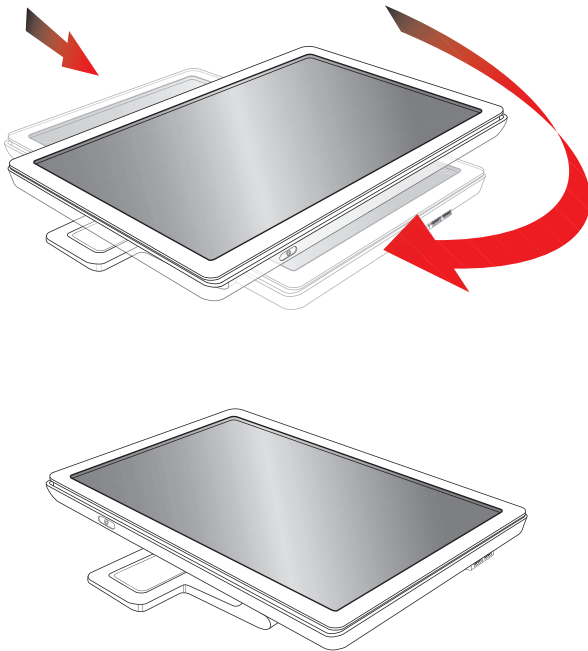


3. Legen Sie das Transportband um den Sockel. Ziehen Sie das Band fest, und verbinden Sie die Enden, indem Sie sie durch das Scharnier ziehen.



4. Klappen Sie den Monitor flach nach unten (horizontal zum Desktop).

- 5.** Schwenken Sie den Monitor in die Hochformat-Position (in der Abbildung stehen Sie vor dem Monitor, gekennzeichnet durch den Pfeil).



- 6.** Legen Sie den zusammengeklappten Monitor mit dem Bildschirm nach oben in die Originalverpackung.

Lösung allgemeiner Probleme

In der folgenden Tabelle sind Probleme, mögliche Ursachen für diese Probleme und die empfohlenen Lösungen aufgelistet:

Problem	Lösung
Die Strom-LED leuchtet nicht.	<p>Prüfen Sie, ob der Monitor eingeschaltet ist und ob das Netzkabel richtig mit einer geerdeten Steckdose und mit dem Monitor verbunden ist.</p> <p>Prüfen Sie im OSD-Menü, ob die Option Frontblenden-Netz-LED auf Aus eingestellt ist, und ändern Sie die Einstellung ggf. in Ein.</p>
Schwarzer Bildschirm.	<p>Schließen Sie das Netzkabel an die Stromversorgung an. Schalten Sie die Stromversorgung des Monitors ein.</p> <p>Schließen Sie das Bildschirmkabel richtig an. Weitere Informationen finden Sie unter „Einrichten des Monitors“.</p> <p>Drücken Sie eine beliebige Taste auf der Tastatur, oder bewegen Sie die Maus, um die Abschaltfunktion zu deaktivieren.</p>
Bildschirm ist schwarz oder HD-Inhalte werden mit niedriger Auflösung angezeigt	<p>Prüfen Sie, ob Monitor und Computer HDCP unterstützen.</p> <p>Weitere Informationen finden Sie unter „High-Bandwidth Digital Content Protection (HDCP)“ oder http://www.hp.com/support.</p>
Die Bildanzeige ist unscharf, undeutlich oder zu dunkel.	<p>Drücken Sie die Auto/Select-Taste auf dem Bedienfeld des Monitors. Wenn die Bildanzeige dadurch nicht wie gewünscht korrigiert wird, drücken Sie die Menü-Taste, um das OSD-Menü zu öffnen, und stellen Sie die Werte für Helligkeit und Kontrast entsprechend Ihren Anforderungen ein.</p>
Das Bild ist nicht zentriert.	<p>Drücken Sie die Menü-Taste, um das OSD-Menü aufzurufen. Wählen Sie Bildsteuerung und anschließend Horizontale Bildposition oder Vertikale Bildposition, um die horizontale bzw. vertikale Position des Bildes anzupassen.</p>
Die Meldung „Bildschirmkabel prüfen“ wird angezeigt.	<p>Verbinden Sie das Bildschirmkabel mit dem VGA-Anschluss des Computers bzw. das DVI-D-Signalkabel mit dem DVI-Anschluss des Computers. Achten Sie darauf, dass der Computer beim Anschließen des Bildschirmkabels ausgeschaltet ist.</p>
Auf dem Bildschirm wird die Meldung „Eingangssignal außerhalb des Bereichs“ angezeigt.	<p>Starten Sie den Computer neu, und rufen Sie den abgesicherten Modus auf. Wählen Sie Einstellungen, die vom Monitor unterstützt werden (siehe Tabelle in Abschnitt „Voreingestellte Videomodi“ von Anhang B). Starten Sie den Computer neu, damit die neuen Einstellungen wirksam werden.</p>
Das Bild ist unscharf und hat Schatten oder Streifen.	<p>Ändern Sie den Kontrast und die Helligkeit.</p> <p>Stellen Sie sicher, dass weder ein Verlängerungskabel noch eine Schalterbox verwendet wird. Es wird empfohlen, dass Sie den Monitor direkt an den Grafikkartenausgang auf der Rückseite des Computers anschließen.</p> <p>Beim VGA-Eingang kann die Funktion „Automat. Einstellung“ das Problem beheben.</p>
Monitor kann nicht auf optimale Auflösung eingestellt werden.	<p>Vergewissern Sie sich, dass die Grafikkarte die optimale Auflösung unterstützt.</p> <p>Vergewissern Sie sich, dass für die Grafikkarte der aktuellste unterstützte Treiber installiert ist. Für HP- und Compaq-Systeme erhalten Sie die aktuellen Grafiktreiber bei: http://www.hp.com/support</p> <p>Bei anderen Systemen besuchen Sie bitte die Website für die Grafikkarte.</p>

Problem	Lösung (Forts.)
Plug & Play funktioniert nicht.	Sie müssen einen Plug & Play-kompatiblen Computer sowie über eine kompatible Grafikkarte verfügen, damit die Plug & Play-Funktion des Monitors funktionieren kann. Wenden Sie sich bitte an den Hersteller des Computers. Prüfen Sie, ob die Kontaktstifte des Videokabels verbogen sind. Stellen Sie sicher, dass die HP Monitortreiber installiert sind. Weitere Informationen finden Sie unter „Installieren von Treibern“. HP Monitortreiber stehen auch auf der folgenden Website zur Verfügung: http://www.hp.com/support
Das Bild springt, flimmert oder weist ein Wellenmuster auf.	Halten Sie elektrische Geräte, die elektrische Interferenzen hervorrufen können, möglichst fern von dem Monitor. Verwenden Sie die maximale Bildwiederholfrequenz, die für die aktuelle Auflösung Ihres Monitors verfügbar ist.
Monitor ist permanent im Ruhemodus (LED leuchtet gelb).	Stellen Sie sicher, dass sich der Netzschalter des Computers in der EIN-Position befindet. Stellen Sie sicher, dass die Grafikkarte fest in den Steckplatz eingesteckt ist. Stellen Sie sicher, dass das Videokabel des Monitors richtig mit dem Computer verbunden ist. Prüfen Sie das Videokabel, und prüfen Sie, ob die Kontaktstifte des Videokabels verbogen sind. Prüfen Sie, ob Ihr Computer im Betriebsmodus ist, indem Sie die CAPS LOCK-Taste auf der Tastatur drücken. Beobachten Sie die CAPS LOCK-LED. Diese LED sollte leuchten oder nicht leuchten, nachdem Sie die CAPS LOCK-Taste gedrückt haben.
USB 2.0-Anschlüsse funktionieren nicht.	Vergewissern Sie sich, dass das USB-Hub-Kabel sicher am Monitor und Computer befestigt ist.

Anfordern von Unterstützung von hp.com

Bevor Sie sich an den Kundendienst wenden, können Sie auf der Website des technischen Supports von HP weitere Informationen abrufen: <http://www.hp.com/support>

Wählen Sie Ihr Land/Ihre Region, und folgen Sie den Links zur Supportseite für Ihren Monitor.

Wichtige Informationen für den technischen Kundendienst

Wenn Sie ein Problem nicht anhand der in diesem Abschnitt beschriebenen Lösungsvorschläge beheben können, sollten Sie sich an den technischen Support wenden. Für Kontaktinformationen über technischen Kundendienst lesen Sie die gedruckte Version der dem Monitor beigegepackten Dokumentation. Für einen Anruf beim Kundendienst benötigen Sie die folgenden Informationen:

- Modellnummer des Monitors (siehe Etikett auf der Monitorrückseite)
- Seriennummer des Monitors (siehe Etikett auf der Monitorrückseite oder Untermenü „Information“ im OSD-Menü)
- Kaufdatum auf der Rechnung
- Bedingungen, unter denen das Problem aufgetreten ist
- Angezeigte Fehlermeldungen
- Hardwarekonfiguration
- Name und Version der von Ihnen verwendeten Hardware und Software

Das Typenschild

Auf dem Typenschild sind die Produktnummer und die Seriennummer des Monitors angegeben. Diese Angaben benötigen Sie unter Umständen, wenn Sie sich mit Fragen zu Ihrem Monitormodell an den technischen Kundendienst wenden.

Sie finden das Typenschild des Geräts auf der Monitorrückseite.

Technische Daten

Alle technischen Daten sind als typische Spezifikationen der HP Zulieferer zu verstehen. Die in der Praxis erzielten Leistungen können nach oben oder unten abweichen.

HP LCD-Monitore

Oberflächenbehandlung: Flimmerfreier Polarizer mit Hartbeschichtung (nur bei bestimmten Modellen)

Anschlüsse:

- VGA 15-poliger D-Anschluss
- DVI-D 24-poliger D-Anschluss (nur ausgewählte Modelle)
- HDMI-Anschluss (nur ausgewählte Modelle)

Technische Daten

Modell vp15

Bildschirmtyp:	TFT-LCD Aktiv-Matrix
Bildschirmgröße:	15,0 Zoll, 38,1 cm
Sichtbarer Bereich:	15,0 Zoll diagonal, 38,1 cm diagonal
Neigung:	-5° bis +25°
Maximalgewicht (entpackt):	6,8 Pfd., 3,1 kg
Abmessungen (einschließlich Sockel) (H x B x T):	13,9 x 15,9 x 7,68 Zoll, 354 x 405 x 195 mm
Maximale Grafikauflösung:	1024 x 768 bei 75 Hz Analogmodus
Optimale Grafikauflösung:	1024 x 768 bei 60 Hz Analogmodus
Textmodus:	720 x 400
Punktabstand:	0,297 x 0,297 mm
Horizontalfrequenz (Analogmodus):	24 bis 63 kHz
Vertikale Wiederholfrequenz (Analogmodus):	50 bis 76 Hz
Umgebungsbedingungen	
Temperatur (unabhängig von der Höhe)	
Betriebstemperatur:	41° bis 95° F, 5° bis 35° C
Lagertemperatur:	-29° bis 140° F, -20° bis 60° C
Luftfeuchtigkeit:	20 % bis 80 %
Stromversorgung:	100-240 V _~ , 50/60 Hz
Energieverbrauch:	max. 31 Watt
Leistungsaufnahme im Energiesparmodus:	<2 Watt (typisch)

Technische Daten (Forts.)**Modell vp17**

Bildschirmtyp:	TFT-LCD Aktiv-Matrix
Bildschirmgröße:	17,0 Zoll, 43,2 cm
Sichtbarer Bereich:	17,0 Zoll diagonal, 43,2 cm diagonal
Neigung:	-5° bis +25°
Maximalgewicht (entpackt):	11,7 Pfd., 5,3 kg
Abmessungen (einschließlich Sockel) (H x B x T):	15,7 x 17,3 x 7,3 Zoll, 398 x 440 x 184 mm
Maximale Grafikauflösung:	1280 x 1024 bei 75 Hz Analogmodus
Optimale Grafikauflösung:	1280 x 1024 bei 60 Hz Analogmodus
Textmodus:	720 x 400
Punktabstand:	0,264 x 0,264 mm
Horizontalfrequenz (Analogmodus):	24 bis 83 kHz
Vertikale Wiederholfrequenz (Analogmodus):	50 bis 76 Hz
Umgebungsbedingungen	
Temperatur (unabhängig von der Höhe)	
Betriebstemperatur:	41° bis 95° F, 5° bis 35° C
Lagertemperatur:	-29° bis 140° F, -20° bis 60° C
Luffeuchtigkeit:	20 % bis 80 %
Stromversorgung:	100–240 V _~ , 50/60 Hz
Energieverbrauch:	max. 45 Watt
Leistungsaufnahme im Energiesparmodus:	<2 Watt (typisch)

Modell vp19

Bildschirmtyp:	TFT-LCD Aktiv-Matrix
Bildschirmgröße:	19,0 Zoll, 48,3 cm
Sichtbarer Bereich:	19,0 Zoll diagonal, 48,3 cm diagonal
Neigung:	-5° bis +25°
Maximalgewicht (entpackt):	11,7 Pfd., 5,3 kg
Abmessungen (einschließlich Sockel) (H x B x T):	16,8 x 19,1 x 7,3 Zoll, 427 x 484 x 184 mm
Maximale Grafikauflösung:	1280 x 1024 bei 75 Hz Analogmodus
Optimale Grafikauflösung:	1280 x 1024 bei 60 Hz Analogmodus
Textmodus:	720 x 400
Punktabstand:	0,294 x 0,294 mm
Horizontalfrequenz (Analogmodus):	24 bis 83 kHz
Vertikale Wiederholfrequenz (Analogmodus):	50 bis 76 Hz
Umgebungsbedingungen	
Temperatur (unabhängig von der Höhe)	
Betriebstemperatur:	41° bis 95° F, 5° bis 35° C
Lagertemperatur:	-29° bis 140° F, -20° bis 60° C
Luffeuchtigkeit:	20 % bis 80 %
Stromversorgung:	100–240 V _~ , 50/60 Hz
Energieverbrauch:	max. 47 Watt
Leistungsaufnahme im Energiesparmodus:	<2 Watt (typisch)

Technische Daten (Forts.)**Modell FP1707**

Bildschirmtyp:	TFT-LCD Aktiv-Matrix
Bildschirmgröße:	17,0 Zoll, 43,2 cm
Sichtbarer Bereich:	17,0 Zoll diagonal, 43,2 cm diagonal
Neigung:	-5° bis +25°
Maximalgewicht (entpackt):	10,1 Pfd., 4,6 kg
Abmessungen (einschließlich Sockel) (H x B x T):	15,4 x 17,4 x 8,2 Zoll, 392 x 441 x 207 mm
Maximale Grafikauflösung:	1280 x 1024 bei 75 Hz Analogmodus
Optimale Grafikauflösung:	1280 x 1024 bei 60Hz Analogmodus
Textmodus:	720 x 400
Punktabstand:	0,264 x 0,264 mm
Horizontalfrequenz (Analogmodus):	24 bis 83 kHz
Vertikale Wiederholfrequenz (Analogmodus):	50 bis 76 Hz
Umgebungsbedingungen Temperatur (unabhängig von der Höhe)	
Betriebstemperatur:	41° bis 95° F, 5° bis 35° C
Lagertemperatur:	-29° bis 140° F, -20° bis 60° C
Lufffeuchtigkeit:	20 % bis 80 %
Stromversorgung:	100-240 V~, 50/60 Hz
Energieverbrauch:	max. 45 Watt
Leistungsaufnahme im Energiesparmodus:	<2 Watt (typisch)

Modell WF1907

Bildschirmtyp:	TFT-LCD Aktiv-Matrix
Bildschirmgröße:	19,0 Zoll, 48,3 cm
Sichtbarer Bereich:	19,0 Zoll diagonal, 48,3 cm diagonal
Neigung:	-5° bis +25°
Maximalgewicht (entpackt):	10,8 Pfd., 4,9 kg
Abmessungen (einschließlich Sockel) (H x B x T):	14,7 x 20,1 x 8,2 Zoll, 374 x 511 x 207 mm
Maximale Grafikauflösung:	1440 x 900 bei 60 Hz Analogmodus
Optimale Grafikauflösung:	1440 x 900 bei 60 Hz Analogmodus
Textmodus:	720 x 400
Punktabstand:	0,294 x 0,294 mm
Horizontalfrequenz (Analogmodus):	24 bis 83 kHz
Vertikale Wiederholfrequenz (Analogmodus):	50 bis 76 Hz
Umgebungsbedingungen Temperatur (unabhängig von der Höhe)	
Betriebstemperatur:	41° bis 95° F, 5° bis 35° C
Lagertemperatur:	-29° bis 140° F, -20° bis 60° C
Lufffeuchtigkeit:	20 % bis 80 %
Stromversorgung:	100-240 V~, 50/60 Hz
Energieverbrauch:	max. 49 Watt
Leistungsaufnahme im Energiesparmodus:	<2 Watt (typisch)

Technische Daten (Forts.)**Modell w1907**

Bildschirmtyp:	TFT-LCD Aktiv-Matrix
Bildschirmgröße:	19,0 Zoll, 48,3 cm
Sichtbarer Bereich:	19,0 Zoll diagonal, 48,3 cm diagonal
Neigung:	-5° bis +25°
Maximalgewicht (entpackt):	11,0 Pfd., 5,0 kg
Abmessungen (einschließlich Sockel) (H x B x T):	14,9 x 17,9 x 7,3 Zoll, 380 x 454 x 185 mm
Maximale Grafikauflösung:	1440 x 900 bei 60 Hz Analogmodus
Optimale Grafikauflösung:	1440 x 900 bei 60 Hz Analogmodus
Textmodus:	720 x 400
Punktabstand:	0,283 x 0,284 mm
Horizontalfrequenz (Analogmodus):	24 bis 83 kHz
Vertikale Wiederholfrequenz (Analogmodus):	50 bis 76 Hz
Umgebungsbedingungen	
Temperatur (unabhängig von der Höhe)	
Betriebstemperatur:	41° bis 95° F, 5° bis 35° C
Lagertemperatur:	-29° bis 140° F, -20° bis 60° C
Luffeuchtigkeit:	20 % bis 80 %
Stromversorgung:	100–240 V~, 50/60 Hz
Energieverbrauch:	max. 49 Watt
Leistungsaufnahme im Energiesparmodus:	<2 Watt (typisch)

Modell w2007

Bildschirmtyp:	TFT-LCD Aktiv-Matrix
Bildschirmgröße:	20,0 Zoll, 50,8 cm
Sichtbarer Bereich:	20,0 Zoll diagonal, 50,8 cm diagonal
Neigung:	-5° bis +25°
Maximalgewicht (entpackt):	13,3 Pfd., 6,0 kg
Abmessungen (einschließlich Sockel) (H x B x T):	15,6 x 19,3 x 7,3 Zoll, 397 x 490 x 184 mm
Maximale Grafikauflösung:	1680 x 1050 bei 60 Hz Analogmodus
Optimale Grafikauflösung:	1680 x 1050 bei 60 Hz Analogmodus
Textmodus:	720 x 400
Punktabstand:	0,282 x 0,282 mm
Horizontalfrequenz (Analogmodus):	24 bis 83 kHz
Vertikale Wiederholfrequenz (Analogmodus):	55 bis 76 Hz
Umgebungsbedingungen	
Temperatur (unabhängig von der Höhe)	
Betriebstemperatur:	41° bis 95° F, 5° bis 35° C
Lagertemperatur:	-29° bis 140° F, -20° bis 60° C
Luffeuchtigkeit:	20 % bis 80 %
Stromversorgung:	100–240 V~, 50/60 Hz
Energieverbrauch:	max. 52 Watt
Leistungsaufnahme im Energiesparmodus:	<2 Watt (typisch)

Technische Daten (Forts.)**Modell w2207**

Bildschirmtyp:	TFT-LCD Aktiv-Matrix
Bildschirmgröße:	22,0 Zoll, 55,9 cm
Sichtbarer Bereich:	22,0 Zoll diagonal, 55,9 cm diagonal
Neigung:	-5° bis +25°
Maximalgewicht (entpackt):	19,8 Pfd., 9,0 kg
Abmessungen (einschließlich Sockel) (H x B x T)	
(hohe Position):	18,9 x 20,6 x 11,4 Zoll, 481 x 523 x 289 mm
(niedrige Position):	14,6 x 20,6 x 11,4 Zoll, 371 x 523 x 289 mm
Maximale Grafikauflösung:	1680 x 1050 bei 60 Hz Analogmodus
Optimale Grafikauflösung:	1680 x 1050 bei 60 Hz Analogmodus
Textmodus:	720 x 400
Punktabstand:	0,282 x 0,282 mm
Horizontalfrequenz (Analogmodus):	24 bis 83 kHz
Vertikale Wiederholfrequenz (Analogmodus):	50 bis 76 Hz
Umgebungsbedingungen	
Temperatur (unabhängig von der Höhe)	
Betriebstemperatur:	41° bis 95° F, 5° bis 35° C
Lagertemperatur:	-29° bis 140° F, -20° bis 60° C
Luffeuchtigkeit:	20 % bis 80 %
Stromversorgung:	100–240 V~, 50/60 Hz
Energieverbrauch:	max. 65 Watt
Leistungsaufnahme im Energiesparmodus:	<2 Watt (typisch)

Technische Daten (Forts.)**Modell w2408**

Bildschirmtyp:	TFT-LCD Aktiv-Matrix
Bildschirmgröße:	24,0 Zoll, 61,0 cm
Sichtbarer Bereich:	24,0 Zoll diagonal, 61,0 cm diagonal
Neigung:	-5° bis +25°
Maximalgewicht (entpackt):	21,6 Pfd., 9,8 kg
Abmessungen (einschließlich Sockel) (H x B x T)	
(hohe Position):	19,7 x 23,1 x 11,4 Zoll, 500 x 586 x 289 mm
(niedrige Position):	16,3 x 23,1 x 11,4 Zoll, 415 x 586 x 289 mm
Maximale Grafikauflösung:	1920 x 1200 bei 60 Hz Analogmodus
Optimale Grafikauflösung:	1920 x 1200 bei 60 Hz Analogmodus
Textmodus:	720 x 400
Punktabstand:	0,282 x 0,282 mm
Horizontalfrequenz (Analogmodus):	24 bis 94 kHz
Vertikale Wiederholfrequenz (Analogmodus):	48 bis 85 Hz
Umgebungsbedingungen	
Temperatur (unabhängig von der Höhe)	
Betriebstemperatur:	41° bis 95° F, 5° bis 35° C
Lagertemperatur	-29° bis 140° F, -20° bis 60° C
Luftfeuchtigkeit:	20 % bis 80 %
Stromversorgung:	100–240 V~, 50/60 Hz
Energieverbrauch:	max. 130 Watt
Leistungsaufnahme im Energiesparmodus:	<2 Watt (typisch)

Voreingestellte Videomodi

Dieser Monitor erkennt automatisch viele voreingestellte Videoeingangsmodi, die in der richtigen Größe und zentriert auf dem Bildschirm angezeigt werden. Die folgenden Modi sind werkseitig vorkonfiguriert und stellen die am häufigsten verwendeten Auflösungen dar:

- vp15 unterstützt voreingestellte Modi 1 bis 11
- vp17, vp19 und FP1707 unterstützten voreingestellte Modi 1 bis 15

Werkseitig eingestellte Videoeingangsmodi, vp15, vp17, vp19, FP1707

Voreinstellung	Auflösung	Horizontalfrequenz (kHz)	Vertikalfrequenz (Hz)
1	640 x 480	31,4	59,9
2	640 x 480	37,8	72,8
3	640 x 480	37,5	75,0
4	720 x 400	31,4	70,0
5	800 x 600	37,8	60,3
6	800 x 600	48,0	72,1
7	800 x 600	46,8	75,0
8	832 x 624	49,7	74,5
9	1024 x 768	48,3	60,0

Werkseitig eingestellte Videoeingangsmodi, vp15, vp17, vp19, FP1707 (Forts.)

Voreinstellung	Auflösung	Horizontalfrequenz (kHz)	Vertikalfrequenz (Hz)
10	1024 x 768	56,4	70,0
11	1024 x 768	60,0	75,0
12	1152 x 870	68,6	75,0
13	1152 x 900	71,7	76,1
14	1280 x 1024	63,9	60,2
15	1280 x 1024	79,9	75,0

■ WF1907 und w1907 unterstützen voreingestellte Modi 1 bis 16

Werkseitig eingestellte Videoeingangsmodi, WF1907, w1907

Voreinstellung	Auflösung	Horizontalfrequenz (kHz)	Vertikalfrequenz (Hz)
1	640 x 480	31,5	59,9
2	640 x 480	37,5	75,0
3	720 x 400	31,5	70,0
4	800 x 600	37,9	60,3
5	800 x 600	46,9	75,0
6	832 x 624	49,7	74,5
7	1024 x 768	48,4	60,0
8	1024 x 768	60,0	75,0
9	1152 x 720	44,9	60,0
10	1152 x 870	68,7	75,1
11	1152 x 900	61,8	65,9
12	1280 x 768	47,4	60,0
13	1280 x 960	60,0	60,0
14	1280 x 1024	63,9	60,0
15	1280 x 1024	79,9	75,0
16	1440 x 900	55,9	59,9

■ w2007 unterstützt voreingestellte Modi 1 bis 18

Werkseitig eingestellte Videoeingangsmodi, w2007

Voreinstellung	Auflösung	Horizontalfrequenz (kHz)	Vertikalfrequenz (Hz)
1	640 x 480	31,4	59,9
2	640 x 480	37,5	75,0
3	720 x 400	31,5	70,0
4	800 x 600	37,9	60,3
5	800 x 600	46,8	75,0
6	832 x 624	49,7	74,5

Werkseitig eingestellte Videoeingangsmodi, w2007 (Forts.)

Voreinstellung	Auflösung	Horizontalfrequenz (kHz)	Vertikalfrequenz (Hz)
7	1024 x 768	48,3	60,0
8	1024 x 768	60,0	75,0
9	1024 x 768	68,6	85,0
10	1152 x 720	44,8	60,0
11	1152 x 870	68,7	75,0
12	1152 x 900	61,8	65,9
13	1280 x 768	47,4	76,1
14	1280 x 960	60,0	60,0
15	1280 x 1024	63,9	60,0
16	1280 x 1024	79,9	75,0
17	1440 x 900	59,9	59,9
18	1680 x 1050	65,2	60,0

■ w2207 unterstützt voreingestellte Modi 1 bis 18

Werkseitig eingestellte Videoeingangsmodi, w2207

Voreinstellung	Auflösung	Horizontalfrequenz (kHz)	Vertikalfrequenz (Hz)
1	640 x 480	31,4	59,9
2	640 x 480	37,5	75,0
3	720 x 400	31,5	70,0
4	800 x 600	37,9	60,3
5	800 x 600	46,9	75,0
6	832 x 624	49,7	74,5
7	1024 x 768	48,4	60,0
8	1024 x 768	60,0	75,0
9	1152 x 720	44,8	60,0
10	1152 x 870	68,7	75,1
11	1152 x 900	61,8	65,9
12	1280 x 768	47,4	60,0
13	1280 x 960	60,0	60,0
14	1280 x 1024	63,9	60,0
15	1280 x 1024	79,9	75,0
16	1440 x 900	55,9	59,9
17	1600 x 1000	61,6	60,0
18	1680 x 1050	65,3	60,0

- w2408 unterstützt voreingestellte Modi 1 bis 24

Werkseitig eingestellte Videoeingangsmodi, w2408

Voreinstellung	Auflösung	Horizontalfrequenz (kHz)	Vertikalfrequenz (Hz)
1	640 x 480	31,5	59,9
2	640 x 480	37,5	75,0
3	720 x 400	31,5	70,0
4	800 x 600	37,9	60,3
5	800 x 600	46,9	75,0
6	832 x 624	49,7	74,5
7	1024 x 768	48,4	60,0
8	1024 x 768	60,0	75,0
9	1152 x 720	44,8	60,0
10	1152 x 870	68,7	75,1
11	1152 x 900	61,8	65,9
12	1280 x 768	47,4	60,0
13	1280 x 960	60,0	60,0
14	1280 x 1024	63,9	60,0
15	1280 x 1024	79,9	75,0
16	1440 x 900	55,9	59,9
17	1440 x 900	70,6	75,0
18	1600 x 1000	61,6	60,0
19	1680 x 1050	65,3	60,0
20	1600 x 1200	75,0	60,0
21	1600 x 1200	93,8	75,0
22	1920 x 1080	67,2	60,0
23	1920 x 1200	74,0	60,0
24	1920 x 1200	74,6	60,0

Richtlinien zu Qualität und Pixelfehlern für den LCD-Monitor

Bei der Herstellung des HP LCD-Monitor kommt eine an strengen Standards ausgerichtete Hochpräzisionstechnologie zum Einsatz, die einen fehlerfreien Betrieb des Monitors garantiert. Trotzdem kann das Display geringfügige Fehler aufweisen, die in Form kleiner heller oder dunkler Punkte auftreten. Diese Fehler können unabhängig vom Hersteller bei allen LCD-Displays auftreten und sind kein spezifisches Problem des HP LCD-Monitor. Ursache dieser Fehler sind ein oder mehrere defekte Pixel bzw. Subpixel.

- Ein Pixel besteht aus einem roten, einem grünen und einem blauen Subpixel.
- Ein defektes Pixel leuchtet ständig (heller Punkt auf dunklem Hintergrund) oder nie (dunkler Punkt auf hellem Hintergrund). Der erste Fehler ist gegenüber dem zweiten gravierender.
- Ein defekter Subpixel (defekter Dot) ist weniger auffällig als ein defekter Pixel. Er ist kleiner und nur bei einer bestimmten Hintergrundfarbe sichtbar.

Zum Feststellen defekter Pixel sollten Sie den Monitor unter normalen Betriebsbedingungen in einem normalen Betriebsmodus mit einer unterstützten Auflösung und Bildwiederholfrequenz aus einem Abstand von ungefähr 50 cm untersuchen.

Im Zuge der weiteren Verbesserung der Displayfertigung wird auch die Anzahl von Fehlern sinken. Auf diese Entwicklung werden wir mit einer Anpassung der Richtlinien reagieren.

Weitere Informationen über den HP LCD-Monitor finden Sie auf der HP-Website unter:

<http://www.hp.com/support>

Netzkabelanforderungen

Das Netzteil des Monitors verfügt über einen automatischen Spannungsumschalter (Automatic Line Switching, ALS). Diese Funktion ermöglicht es, den Monitor bei Eingangsspannungen von 100–240V, 50/60 Hz und 1,5A zu betreiben.

Das zusammen mit dem Monitor gelieferte Netzkabel (flexible Zuleitung oder Steckkontakt) entspricht den Anforderungen in dem Land/der Region, in dem der Monitor erworben wurde.

Wenn Sie ein Netzkabel für ein anderes Land/Region benötigen, müssen Sie ein für dieses Land zugelassenes Netzkabel kaufen.

Das Netzkabel muss für das Produkt sowie für die auf dem Produkt angegebenen Spannungs- und Stromwerte geeignet sein. Die für das Netzkabel zulässige Spannung sowie der Nennstrom müssen über den für das Produkt angegebenen Werten liegen. Außerdem muss der Kabelquerschnitt mindestens 0,75 mm² (bzw. 18AWG) betragen und das Kabel zwischen 1,5 m und 3,6 m lang sein. Bei Fragen zum zu verwendenden Netzkabeltyp wenden Sie sich bitte an einen autorisierten HP Dienstleister.

Das Netzkabel sollte so gelegt werden, dass nicht darauf getreten bzw. es nicht eingeklemmt wird. Achten Sie besonders auf Stecker, Steckdose sowie Kabelausgänge am Gerät.

Zulassungsbestimmungen

Warnung der US-Funk- und Fernmeldebehörde (Federal Communications Commission, FCC)

Dieses Gerät wurde typengeprüft und entspricht laut Abschnitt 15 der Bestimmungen der US-Funk- und Fernmeldebehörde (Federal Communications Commission, FCC) den Grenzwerten für Digitalgeräte der Klasse B. Diese Grenzwerte sind so ausgelegt, dass schädliche elektrische Störungen in Wohngebieten vermieden werden. Dieses Gerät erzeugt und verwendet Hochfrequenzenergie. Wenn die Installation und der Betrieb nicht in genauer Übereinstimmung mit den Vorschriften erfolgen, können Störungen des Radio- und Fernsehempfangs auftreten. Es kann jedoch nicht gänzlich ausgeschlossen werden, dass bei bestimmten Konfigurationen Störungen auftreten. Wenn dieses Gerät störende Interferenzen im Rundfunk- und Fernsehempfang verursacht (was durch Ein- und Ausschalten des Geräts festgestellt werden kann), sollten Sie versuchen, die Empfangsstörungen durch eine oder mehrere der folgenden Maßnahmen zu beheben:

- Richten Sie die Empfangsantenne anders aus, oder verlagern Sie deren Aufstellort.
- Vergrößern Sie den Abstand zwischen Gerät und Fernseh- oder Rundfunkempfänger.
- Schließen Sie das Gerät an eine andere Steckdose an, sodass Gerät und Fernseh- oder Rundfunkempfänger an verschiedene Stromkreise angeschlossen sind.
- Setzen Sie sich für weitere Ratschläge gegebenenfalls mit dem Fachhändler oder einem erfahrenen Funk- und Fernsichttechniker in Verbindung.

Modifikationen

Laut FCC ist der Benutzer darüber zu informieren, dass an diesem Gerät vorgenommene Änderungen oder Modifizierungen, die nicht ausdrücklich von Hewlett-Packard genehmigt wurden, dazu führen können, dass die Betriebszulassung des Geräts erlischt.

Kabel

Zum Anschließen anderer Geräte an diesen Monitor sind im Einklang mit den geltenden FCC-Bestimmungen abgeschirmte Kabel mit RFI/EMI-Steckerkappen zu verwenden.

Konformitätserklärung für Produkte, die mit dem FCC-Logo gekennzeichnet sind (nur USA)

Das Gerät entspricht Abschnitt 15 der FCC-Bestimmungen. Der Betrieb dieses Geräts unterliegt folgenden Bedingungen: (1) Das Gerät darf keine schädlichen Störungen verursachen. (2) Das Gerät muss alle empfangenen Störungen akzeptieren, auch wenn diese eine unerwünschte Beeinflussung des Betriebs verursachen.

Wenn Sie Fragen zu diesem Produkt haben, wenden Sie sich an die folgende Adresse:

Hewlett-Packard Company
P. O. Box 692000, Mail Stop 530113
Houston, Texas 77269-2000

Oder

rufen Sie folgende Telefonnummer an: 1-800-474-6836

Wenn Sie Fragen zu den FCC-Bestimmungen haben, wenden Sie sich an:

Hewlett-Packard Company
P. O. Box 692000, Mail Stop 510101
Houston, Texas 77269-2000

Oder

rufen Sie folgende Telefonnummer an: 1-281-514-3333

Zur Identifizierung dieses Geräts geben Sie bitte die auf dem Produkt vermerkte Artikel-, Serien- oder Modellnummer an.

Verwendetes Material

Dieses HP Produkt enthält Quecksilber im Leuchtkörper des LCD-Monitors, das am Ende seiner Lebensdauer spezielle Entsorgungsverfahren erfordern könnte:

Die Entsorgung dieser Materialien kann aus Umweltschutzgründen an bestimmte Auflagen gebunden sein. Zu Entsorgungs- oder Wiederverwertungsinformationen kontaktieren Sie bitte Ihre örtlichen Behörden oder die Electronic Industries Alliance (EIA) (<http://www.eiae.org>).

Hinweis für Kanada

Dieses Digitalgerät der Klasse B entspricht der kanadischen ICES-Norm (Interference-Causing Equipment Regulations).

Avis Canadiens

Cet appareil numérique de la classe B respecte toutes les exigences du Règlement sur le matériel brouilleur du Canada.

Hinweis zu den Bestimmungen der Europäischen Union

Dieses Gerät entspricht den folgenden EU-Richtlinien:

- Niederspannungsrichtlinie 2006/95/EC
- Richtlinie zur elektromagnetischen Verträglichkeit 89/336/EWG

Die Einhaltung dieser Richtlinien impliziert die Konformität mit den zutreffenden harmonisierten europäischen Normen, die in der von Hewlett-Packard für dieses Produkt bzw. für diese Produktreihe erteilten EU-Konformitätserklärung aufgeführt sind.

Diese Einhaltung ist durch die folgende Konformitätskennzeichnung des Produkts ausgewiesen.

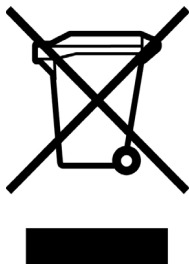


Diese Kennzeichnung gilt für Geräte, die keine Telekom-Produkte sind, sowie für EU-harmonisierte Telekom-Produkte (z. B. Bluetooth).

Diese Kennzeichnung gilt für nicht EU-harmonisierte Telekom-Produkte.
*Nummer der notifizierten Prüfstelle (nur wenn zutreffend – siehe Produktkennzeichnung).

Hewlett-Packard GmbH, HQ-TRE, Herrenberger Straße 140, 71034 Böblingen, Deutschland

Entsorgung von Altgeräten aus Privathaushalten der EU



Dieses Symbol auf dem Produkt oder auf dessen Verpackung weist darauf hin, dass dieses Produkt nicht über den Hausmüll entsorgt werden darf. Vielmehr sind Sie für die Entsorgung Ihres Altgeräts durch Abgabe an eine zum Zwecke des Recycling von Elektro- und Elektronikaltgeräten ausgewiesene Sammelstelle verantwortlich. Die gesonderte Sammlung und Verwertung Ihres Altgeräts zum Zeitpunkt der Entsorgung trägt dazu bei, Rohstoffe einzusparen und eine Verwertungsmethode zu gewährleisten, die den Schutz für die menschliche Gesundheit und Umwelt sicherstellt. Weitere Informationen über Rücknahmestellen für Altgeräte, erhalten Sie bei Ihrer Stadtverwaltung, den örtlichen Abfallentsorgungsbetrieben oder dem Geschäft, in dem Sie das Gerät erworben haben.

Hinweis für Japan

この装置は、情報処理装置等電波障害自主規制協議会（VCCI）の基準に基づくクラスB情報技術装置です。この装置は、家庭環境で使用することを目的としていますが、この装置がラジオやテレビジョン受信機に近接して使用されると、受信障害を引き起こすことがあります。
取扱説明書に従って正しい取り扱いをして下さい。

Hinweis für Japan in Bezug auf Netzkabel

製品には、同梱された電源コードをお使い下さい。
同梱された電源コードは、他の製品では使用出来ません。

Hinweis für Japan in Bezug auf enthaltenes Material

Eine durch Spezifikation JIS C 0950, 2005 definierte Anforderung japanischer Aufsichtsbehörden erfordert, dass Hersteller für bestimmte Kategorien von Elektronikprodukten, die nach dem 1. Juli 2006 angeboten werden, eine Erklärung in Bezug auf das enthaltene Material abgeben. Die Erklärung gemäß JIS C 0950 für dieses Produkt finden Sie unter www.hp.com/go/jisc0950.

2005年、日本における製品含有表示方法、JISC0950が公示されました。
製造事業者は、2006年7月1日以降に販売される電気・電子機器の特定化学物質の含有に付きまして情報提供を義務付けられました。製品の部材表示に付きましては、www.hp.com/go/jisc0950を参照してください。

Hinweis für Korea

B급 기기 (가정용 정보통신기기)

이 기기는 가정용으로 전자파적합등록을 한 기기로서
주거지역에서는 물론 모든지역에서 사용할 수 있습니다.

EPA ENERGY STAR®-Konformität

Produkte, deren Verpackung mit dem ENERGY STAR®-Logo gekennzeichnet sind, erfüllen die Bedingungen der von der US-Umweltbehörde (Environmental Protection Agency) erarbeiteten ENERGY STAR®-Richtlinien für den energetischen Wirkungsgrad.

Produkte mit der ENERGY STAR®-Kennzeichnung haben einen niedrigen Energieverbrauch, sodass Sie bei Einsatz dieser Produkte Stromkosten sparen und die Umwelt schützen.

ENERGY STAR® ist eine eingetragene Marke der US-Regierung.



HP Recyclingprogramm

HP bietet in verschiedenen Ländern und Regionen spezielle Programme für die Rücknahme und das Recycling von HP Produkten sowie Produkten anderer Hardwarehersteller an.

Auf Grund der unterschiedlichen gesetzlichen Rahmenbedingungen und der verschiedenen Kundenanforderungen variieren die Bedingungen und die Verfügbarkeit dieser Programme in den einzelnen Regionen. Informationen zum HP Recyclingprogramm finden Sie auf der HP Website unter: <http://www.hp.com/recycle>

The Table of Toxic and Hazardous Substances/Elements and their Content

as required by China's
Management Methods for Controlling Pollution by Electronic Information Products

Part Name	Toxic and Hazardous Substances and Elements					
	Lead (Pb)	Mercury (Hg)	Cadmium (Cd)	Hexavalent Chromium (Cr(VI))	Polybrominated biphenyls (PBB)	Polybrominated diphenyl ethers (PBDE)
Liquid Crystal Display Panel	X	X	O	O	O	O
Chassis/Other	X	O	O	O	O	O

O: Indicates that this toxic or hazardous substance contained in all of the homogeneous materials for this part is below the limit requirement in SJ/T11363-2006.

X: Indicates that this toxic or hazardous substance contained in at least one of the homogeneous materials used for this part is above the limit requirement in SJ/T11363-2006.

All parts named in this table with an "X" are in compliance with the European Union's RoHS Legislation – "Directive 2002/95/EC of the European Parliament and of the Council of 27 January 2003 on the restriction of the use of certain hazardous substances in electrical and electronic equipment".

Note: The referenced Environmental Protection Use Period Marking was determined according to normal operating use conditions of the product such as temperature and humidity.

产品中有毒有害物质或元素的名称及含量
根据中国《电子信息产品污染控制管理办法》

部件名称	有毒有害物质或元素					
	铅 (Pb)	汞 (Hg)	镉 (Cd)	六价铬 (Cr(VI))	多溴联苯 (PBB)	多溴二苯醚 (PBDE)
液晶显示屏	X	X	○	○	○	○
机箱/其他	X	○	○	○	○	○

○：表示该有毒有害物质在该部件所有均质材料中的含量均在SJ/T11363-2006 标准规定的限量要求以下。

X：表示该有毒有害物质至少在该部件的某一均质材料中的含量超出SJ/T11363-2006 标准规定的限量要求。

表中标有“X”的所有部件都符合欧盟 RoHS 法规

“欧洲议会和欧盟理事会 2003 年 1 月 27 日关于电子电器设备中限制使用某些有害物质的 2002/95/EC 号指令”

注：环保使用期限的参考标识取决于产品正常工作的温度和湿度等条件

Part number: 440143-043