

MIO★STAR



V-CLEANER VAC 7156

Akku-Handstaubsauger | F: Akku-Handstaubsauger
I: Akku-Handstaubsauger

Mio Star Akku-Handstaubsauger VAC 7156 / V-Cleaner 2200 ??

Gratulation!

Mit diesem Gerät haben Sie ein Qualitätsprodukt erworben, welches mit grösster Sorgfalt hergestellt wurde. Es wird Ihnen bei richtiger Pflege während Jahren gute Dienste erweisen.

Vor der ersten Inbetriebnahme bitten wir Sie jedoch, die vorliegende Bedienungsanleitung gut durchzulesen und vor

allem die Sicherheitshinweise genau zu beachten.

Personen, die mit der Bedienungsanleitung nicht vertraut sind, dürfen das Gerät nicht benutzen.

Inhaltsverzeichnis

	Seite		Seite
Sicherheitshinweise	2	Reinigung	11
Hinweise zu dieser Anleitung	5	- Staubbehälter leeren	11
Auspacken	5	- Staubbehälter reinigen	12
Übersicht der Geräte- und Bedienteile	6	- Bürstenwalze reinigen	13
Inbetriebnahme	7	Aufbewahrung / Wartung	14
- Vor der ersten Inbetriebnahme	7	Störungen	15
- Verwendungszweck	7	Entsorgung	16
- Wandhalterung montieren	8	Technische Daten	16
- Akku laden	9	Konformität	17
- Mit Bodendüse saugen	10		

Wussten Sie schon?

Unter www.migros-service.ch finden Sie eine grosse Auswahl an Zubehör und Ersatzteilen. Somit können Sie die Lebenszeit Ihres Gerätes deutlich verlängern.

Einfach die Produktbezeichnung oder Artikel-Nr. des Gerätes ins Suchfeld eingeben und das gewünschte Ersatzteil / Zubehör bestellen.

Sicherheitshinweise



Bitte lesen Sie diese Hinweise aufmerksam durch, bevor Sie Ihr Gerät an das Netz anschliessen. Sie enthalten wichtige Sicherheits- und Betriebshinweise.

Sicherheit bestimmter Personengruppen

- Das Gerät kann von Kindern ab 8 Jahren und älter sowie von Personen mit reduzierten physischen, sensorischen oder mentalen Fähigkeiten oder Mangel an Erfahrung und/oder Wissen benutzt werden, wenn sie beaufsichtigt werden oder bezüglich des sicheren Gebrauchs des Gerätes unterwiesen wurden und die daraus resultierenden Gefahren verstanden haben.
- ⚠ VORSICHT: Kinder dürfen nicht mit dem Gerät spielen oder sich auf das Gerät stellen oder setzen. Reinigung und Benutzer-Wartung dürfen nicht durch Kinder ohne Beaufsichtigung durchgeführt werden.
- Kinder jünger als 8 Jahre vom Gerät, der Ladestation, dem Netzteil sowie dem Netzteilkabel fernhalten.
- ⚠ WARNUNG: Verpackungsmaterialien ausserhalb der Reichweite von Kindern aufbewahren und entsorgen. Erstickungsgefahr!

Gerät sicher anschliessen

Das Gerät wird mit elektrischem Strom aufgeladen, dabei besteht grundsätzlich die Gefahr eines elektrischen Schlags. Daher besonders auf Folgendes achten:

- Gerät und Netzteil vor dem Benutzen auf eventuelle Beschädigungen kontrollieren. Niemals ein defektes Gerät oder ein Gerät mit defektem Netzteil betreiben.
- Netzteil nur an Steckdosen anschliessen, die den Angaben auf dem Typenschild des Netzteils entsprechen.
- Niemals versuchen, Gerät oder Netzteil eigenständig zu reparieren. Um Gefährdungen zu vermeiden, dürfen Reparaturen an Gerät, Ladestation und Netzteil nur durch unseren Kundendienst durchgeführt werden. Ein defektes Gerät zur Reparatur an einen Fachhändler geben oder Kontakt mit dem Migros-Service aufnehmen.
- ⚠ WARNUNG: Gerät oder Netzteil nicht in Wasser oder andere Flüssigkeiten tauchen oder mit Flüssigkeiten behandeln. Gerät und Netzteil von Regen und Nässe fernhalten. Gerät und Netzteil nicht im Freien oder in Räumen mit hoher Luftfeuchtigkeit betreiben. Stromschlaggefahr!

Sicherheitshinweise

⚠ VORSICHT: Gerät und Netzteil nicht mit nassen Händen anfassen. Beim Herausziehen des Netzteils aus der Steckdose immer direkt am Netzteil ziehen.

- Darauf achten, dass das Netzteilkabel nicht geknickt, eingeklemmt oder überfahren wird oder mit Hitzequellen, Feuchtigkeit oder scharfen Kanten in Berührung kommt.
- ⚠ VORSICHT: Darauf achten, dass das Netzteilkabel nicht zur Stolperfalle wird.
- Vor dem Reinigen oder Warten des Geräts sowie vor dem Zubehörwechsel Gerät ausschalten und sicherstellen, dass das Netzteil nicht angeschlossen ist.

Sicherheit beim Umgang mit Akkus

- ⚠ WARNUNG: Bei falschem Umgang mit Akkus besteht Verletzungs- und Explosionsgefahr.
- Akku niemals durch andere Akkus oder Batterien ersetzen.
- Akkus niemals kurzschliessen, d. h. nicht beide Pole zur gleichen Zeit berühren, insbesondere nicht mit elektrisch leitenden Gegenständen. Akkus so lagern, dass sie auch bei der Lagerung nicht durch andere Akkus oder Metallgegenstände kurzgeschlossen werden.
- Zum Aufladen des Akkus ausschliesslich das mitgelieferte Lade-

gerät verwenden. Den Akku keinesfalls mit einem anderen Ladegerät laden. Das mitgelieferte Ladegerät wiederum ausschliesslich zum Aufladen des Akkus verwenden.

- Akku nach Gebrauchsende wie beschrieben ausbauen. Akku danach umgehend an eine entsprechende Sammelstelle in Ihrer Nähe übergeben und so einer sicheren und umweltgerechten Entsorgung zuführen. Akkus niemals über den Hausmüll entsorgen!
- ⚠ WARNUNG: Vor dem Ausbauen des Akkus sicherstellen, dass das Netzteil aus der Steckdose gezogen ist.
- Akkus niemals auseinandernehmen, hohen Temperaturen aussetzen oder ins Feuer werfen.
- Bei unsachgemäsem Umgang kann Flüssigkeit aus dem Akku austreten. Akku nicht länger verwenden, wenn er beschädigt ist oder gar Flüssigkeit austritt.
- Falls Flüssigkeit ausgetreten ist, Kontakt mit der Flüssigkeit vermeiden.
- Falls es zu Kontakt mit der Flüssigkeit gekommen ist, diese umgehend mit reichlich Wasser abspülen. Bei Folgeerscheinungen (egal welcher Art) einen Arzt aufsuchen.

Sicherheitshinweise

Rotierende Bürstwalze

Das Gerät besitzt eine angetriebene Bürstwalze. Diese kann Verletzungen hervorrufen. Daher Folgendes beachten:

- Vor der Reinigung oder der Wartung des Geräts sicherstellen, dass das Gerät ausgeschaltet ist und nicht lädt.
- Darauf achten, dass zu keiner Zeit Körperteile unter die Bürstwalze gelangen können.
- Nicht in der Nähe von Kabeln, Leitungen und langen Fransen saugen. Zum einen besteht die Gefahr, dass die Kabelisolierung beschädigt wird. Zum anderen können sich diese Gegenstände in der Bürstwalze verheddern und so das Gerät schädigen.

Bestimmungsgemässe Verwendung

Das Gerät darf nur im Haushalt eingesetzt werden. Das Gerät darf ausschliesslich für das Reinigen auf ebenen, normal verschmutzten Hartböden, kurzflorigen Teppichen oder Garnituren eingesetzt werden, die den Belastungen der rotierenden Bürste unbeschadet standhalten. Jede weitere Verwendung gilt als nicht bestimmungsgemäss und ist untersagt.

⚠️ WARNUNG: Um Verletzungen, Bränden und Schäden vorzubeugen, darf das Gerät nicht eingesetzt werden für das Saugen von:

- Menschen, Tieren oder Pflanzen. Gerät stets von Körperteilen, Haaren und Kleidungsstücken fernhalten.
- glühenden, brennenden oder glimmenden Partikeln (wie z. B. Asche, Kohle, Holzkohle, Zigaretten, Streichhölzer).
- explosiven oder leicht entzündlichen Stoffen oder Toner.
- Wasser und anderen Flüssigkeiten, z. B. feuchten Teppichreinigern.
- spitzen Gegenständen wie Glassplittern, Nägeln.
- Schmutzmengen, die übliche Schmutzmengen in Menge oder Partikelgrösse überschreiten, z. B. Bauschutt.

Verboten ist ausserdem:

- Selbstständiges Umbauen oder Reparieren des Geräts oder des Netzteils.
- Hineinstecken von Gegenständen in Öffnungen des Geräts. Hiervon ausgenommen ist das dafür vorgesehene Zubehör.
- Gebrauch, Aufbewahrung oder Aufladen im Freien.

Hinweise zu dieser Anleitung

Diese Bedienungsanleitung kann nicht jeden denkbaren Einsatz berücksichtigen. Für weitere Informationen oder bei Problemen, die in dieser Bedienungsanleitung nicht oder nicht ausführlich genug behandelt werden, wenden Sie sich an

die M-Infoline (Telefonnummer auf der Rückseite dieser Anleitung).

Bewahren Sie diese Bedienungsanleitung sorgfältig auf und geben Sie diese allenfalls an Nachbenutzer weiter.

Auspacken

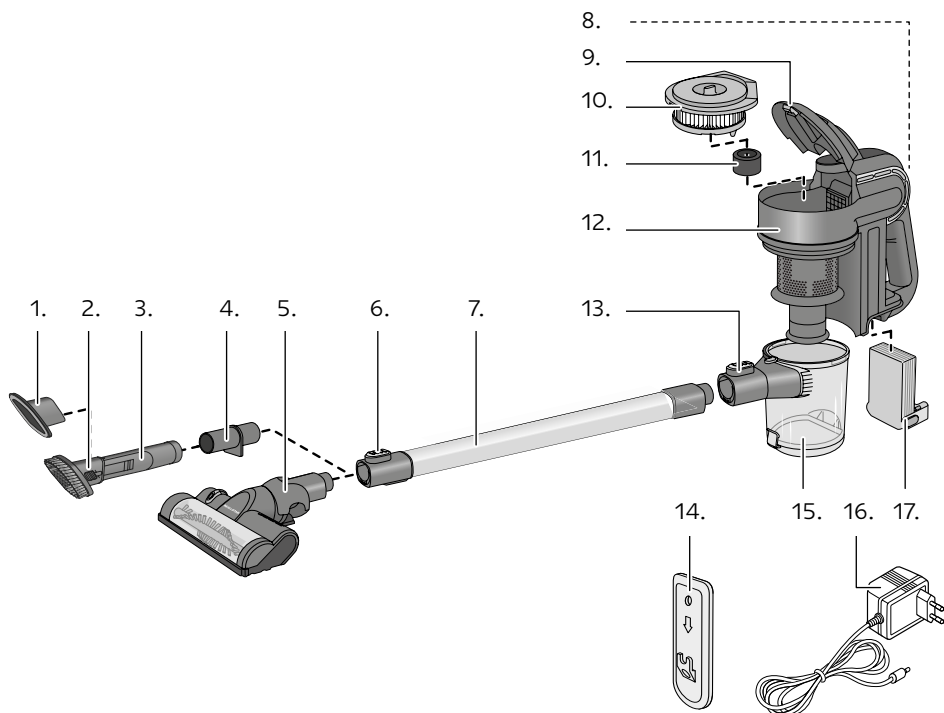
- **Gerät und Zubehör aus der Verpackung nehmen**
- **Bitte überprüfen Sie nach dem Auspacken, ob alle Teile vorhanden sind** (siehe Abbildung nächste Seite)
- **Kontrollieren Sie, ob die Netzspannung** (100-240 V) mit der Gerätespannung übereinstimmt (siehe Leistungsschild des Ladegerätes)

- **⚠️ WARNUNG! Vernichten Sie sämtliche Plastikbeutel**, denn diese könnten für Kinder zu einem gefährlichen Spielzeug werden! Erstickungsgefahr!

Tipp:

- Bewahren Sie die Verpackung für spätere Transporte auf (z.B. für Umzüge, Service usw.)

Übersicht der Geräte- und Bedienteile



1. Polsterdüse
2. Möbeldüse (aufgesteckt)
3. Fugendüse
4. Adapter
5. Bodendüse
6. Entriegelungstaste
7. Saugrohr
8. Ein-/Austaste (2 Sek. drücken)
9. Deckel
10. HEPA-/ Motorschutzfilter
11. Schaumstoffring
12. Gerät
13. Entriegelungstaste

14. Wandhalterung
15. Staubbehälter
16. Ladegerät
17. Akku

Benötigen Sie ein Zubehör oder Ersatzteil?

Unter www.migros-service.ch können Sie zu diesem Gerät das passende Zubehör und Ersatzteil bestellen.

Inbetriebnahme



Vor der ersten Inbetriebnahme

WARNUNG! Bitte beachten Sie, dass unsachgemässer Umgang mit Strom tödlich sein kann. Bitte lesen Sie daher die Sicherheitshinweise auf Seite 2 und die nachfolgenden Sicherheitsmassnahmen:

- Staubsauger nur in trockenen Räumen verwenden
- Keine Flüssigkeiten wie Wasser usw. aufsaugen
- Keine spitzen, scharfen, brennenden oder glimmenden Gegenstände einsaugen (wie Scherben, Nadeln, Zigaretten, brennende Asche etc.)
- Vollen Staubbehälter sofort entleeren
- Niemals Toner-Staub (von Laserdruckern, Kopiergeräten) oder sehr feinen Staub aufsaugen (Zement, Gips, Asche, Bau- und Betonstaub etc.)
- Niemals ohne Motorfilter staubsaugen

Vor dem ersten Gebrauch Halterung montieren und Akku aufladen (siehe «Reinigung», Seite 8 und 9).

Verwendungszweck

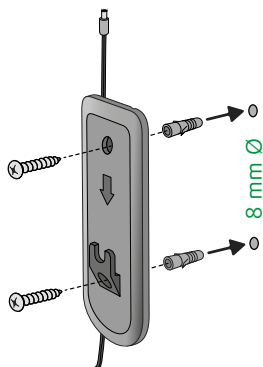
Mit diesem Staubsauger können Sie bequem und mit geringem Kraftaufwand staubsaugen. Dank dem hocheffizienten HEPA-Filter werden selbst allerfeinste Partikel im Gerät zurückgehalten. Damit ist ein staubfreies und allergikerfreundliches Klima in einem gesunden und sauberen Zuhause garantiert.



Inbetriebnahme

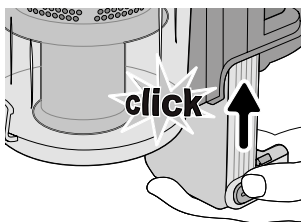
Wandhalterung montieren

- Wandhalterung senkrecht ausgerichtet an die Wand halten (Pfeil nach unten gerichtet)
- Löcher mit einem Bleistift anzeichnen
- Löcher bohren (ca. 8 mm Ø)
- Mitgelieferte Dübel in Löcher stecken

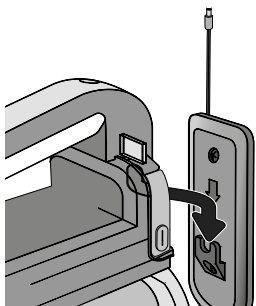


10 cm

- Ladegerät kabel auf der Halterungsrückseite in die fünf Stege stecken. Kabellänge nach oben ca. 10 cm
- Wandhalterung mit mitgelieferten Schrauben befestigen. Kabel dabei nicht quetschen/einklemmen



- Akku von unten in Gerät schieben, bis er einrastet



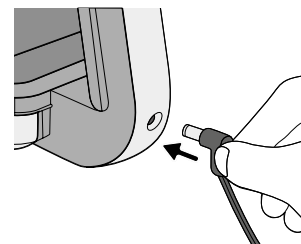
- Gerät kippen (Griff nach oben) und in Halterung einhängen (auf Akku- und Griffunterseite)

Inbetriebnahme

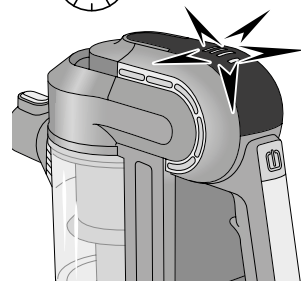
Akku laden

Akku am besten vor jedem Gebrauch laden, insbesondere nach längerem Nichtgebrauch. Dies erhöht die Lebensdauer des Akkus und sorgt für möglichst lange Reinigungszyklen.

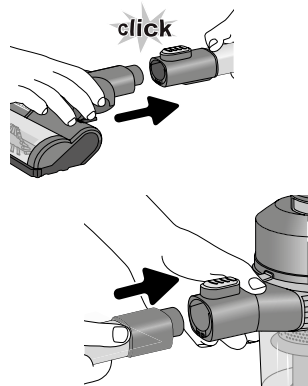
- Netzteiladapter des mitgelieferten Ladegeräts in die Anschlussbuchse des Geräts stecken
- Mitgeliefertes Ladegerät an Steckdose anschliessen
- LEDs am Handgriff beginnen zu blinken. Je mehr LEDs blinken, desto weiter ist der Ladevorgang fortgeschritten
- LEDs erlöschen, wenn der Akku vollständig geladen ist. Der Ladevorgang dauert bei leerem Akku ca. 3 Stunden
- Ziehen Sie das Ladegerät aus der Steckdose
- Ziehen Sie den Stecker des Netzteils aus der Anschlussbuchse des Geräts
- **TIPP:** Mit vollständig geladenem Akku beträgt die Betriebszeit bis ca. 30 Minuten (ohne eingeschalteter Bürstenwalze) bzw. 25 Minuten (mit eingeschalteter Bürstenwalze)



ca. 3 h.



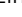


Inbetriebnahme






Mit Bodendüse saugen

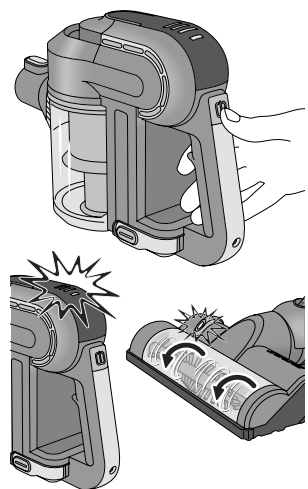
- **TIPP:** Die Bodendüse kann auch ohne Saugrohr benutzt werden, um z. B. Möbel abzusaugen
- Dabei darauf achten, dass der Boden der Beanspruchung durch die Bürstenwalze unbeschadet standhält
- Vor dem Anbringen oder Wechseln von Zubehör Gerät ausschalten

Hartböden saugen

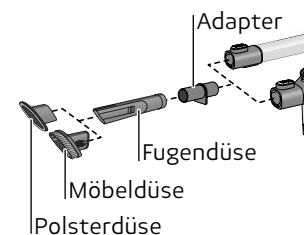
- Bodendüse am Saugrohr anbringen. Dann Saugrohr an Gerät anbringen
- Ein-/Austaste  länger als 2 Sekunden drücken, um das Gerät einzuschalten
- Boden absaugen
- Bodendüse vom Boden abheben
-  drücken. Bürstenwalze schaltet sich aus
-  drücken, um das Gerät auszuschalten
- Staubbehälter leeren und reinigen (siehe Kapitel «Reinigung»)

Teppiche saugen



- **TIPP:** Mit der Bodendüse können nur kurzflorige Teppiche gesaugt werden
- Sicherstellen, dass der Untergrund der Beanspruchung durch die Bürstenwalze unbeschadet standhält
-  länger als 2 Sekunden drücken, um das Gerät einzuschalten
-  drücken, um die Bürstenwalze auszuschalten
- Untergrund absaugen
-  drücken, um das Gerät auszuschalten.
- Staubbehälter leeren und reinigen (siehe Kapitel «Reinigung»)



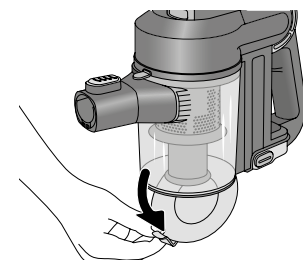
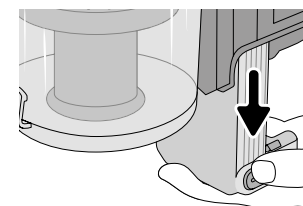
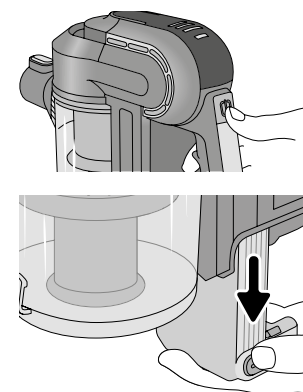
Inbetriebnahme



Mit Zubehör saugen

- **TIPP:** Das Zubehör kann auch ohne Saugrohr benutzt werden, um z. B. Möbel abzusaugen
- Fugendüse auf Adapter stecken und am Saugrohr anbringen
- Je nach Anwendung kann die Polster- oder Möbeldüse auf die Fugendüse gesteckt werden
-  länger als 2 Sekunden drücken, um das Gerät einzuschalten
- Untergrund absaugen
-  drücken, um das Gerät auszuschalten
- Staubbehälter leeren und reinigen (siehe Kapitel «Reinigung»)

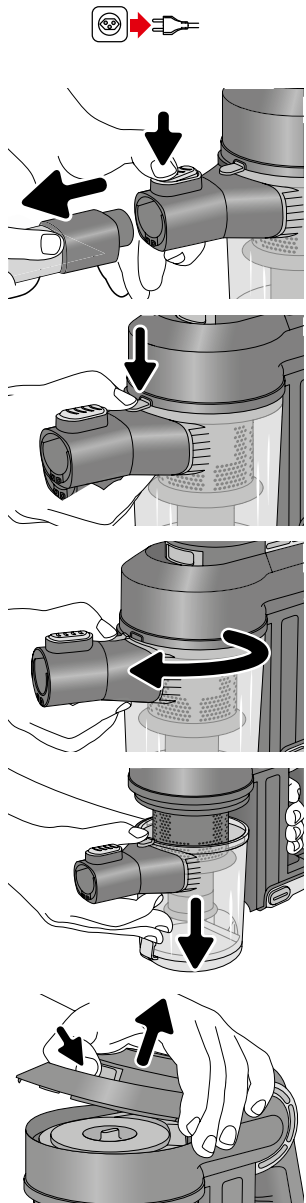
Reinigung



Staubbehälter leeren

- Vor jeder Reinigung Gerät ausschalten, Ladegerät ausstecken und Akku abnehmen
- Der Staubbehälter kann nur begrenzte Schmutzmengen aufnehmen
- Den Staubbehälter daher am besten nach jedem Reinigungsvorgang leeren
- Sicherstellen, dass das Gerät ausgeschaltet ist und das Gerät nicht lädt (Stecker von Ladegerät ziehen und Akku abnehmen)
- Deckel an der Unterseite des Staubbehälters öffnen
- Staubbehälter leeren

Reinigung



Staubbehälter reinigen

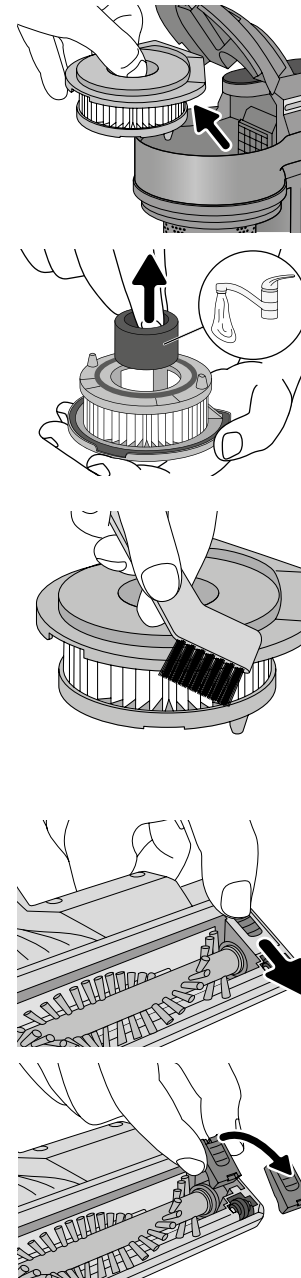
- Sicherstellen, dass das Gerät ausgeschaltet ist und das Gerät nicht lädt (Stecker von Ladegerät ziehen und Akku abnehmen)
- Zubehör/Saugrohr abnehmen

- Staubbehälter entriegeln, entnehmen und leeren

- Zykloneneinheit von Staub und Schmutz befreien

- Deckel für den Motorschutzfilter auf der Oberseite des Geräts öffnen

Reinigung



- HEPA-/Motorschutzfilter entnehmen

- Schaumstoffring aus der Innenseite des Motorschutzfilters entnehmen
- Schaumstoffring unter fließendem Wasser reinigen und anschliessend trocknen lassen

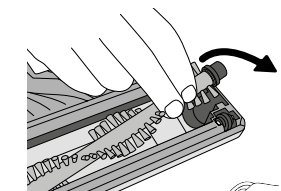
- Motorschutzfilter mit einer weichen Bürste reinigen (nicht im Lieferumfang)

Bürstenwalze reinigen

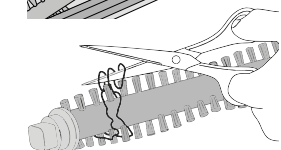
- Durch Verschmutzung kann sich die Bürstenwalze möglicherweise nicht mehr frei drehen
- Reinigen Sie die Bürstenwalze regelmässig
- Sicherstellen, dass das Gerät ausgeschaltet ist und das Gerät nicht lädt (Stecker von Ladegerät ziehen und Akku abnehmen)
- Bodendüse vom Saugrohr abziehen
- Arretierung der Bürste lösen

- Arretierung abnehmen

Reinigung



- Bürste entnehmen



- Bürste von Haaren und Schmutz befreien, ggf. vorsichtig eine Pinzette oder Schere benutzen

- **⚠️ WARNUNG!** Gerät, Akku und Ladegerät **niemals ins Wasser tauchen oder unter fließendem Wasser reinigen**

- ACHTUNG!

- Keine scheuernden Reinigungs- oder Reinigungshilfsmittel verwenden
- Gerät nur mit einem weichen, leicht feuchten Tuch reinigen und danach trocknen lassen. Den Netzstecker dabei nicht berühren bzw. nie feucht reinigen



Aufbewahrung / Wartung

Aufbewahrung

- Bei Nichtgebrauch das Gerät ausschalten und den Netzstecker ziehen
- Bewahren Sie das Gerät an einem trockenen, staubfreien und für Kinder unzugänglichen Ort auf. Wir empfehlen Ihnen, das Gerät in der Original-Verpackung aufzubewahren

Wartung

- Das Gerät ist wartungsfrei und braucht nicht geschmiert oder geölt zu werden. Kabel und Stecker regelmäßig auf Beschädigungen untersuchen

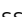
Zubehör und Ersatzteile

- Zubehör und Ersatzteile können Sie auch einfach unter www.migros-service.ch bestellen

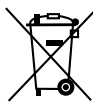
Störungen



Damit möglichst gar keine Probleme auftreten, ist es wichtig, den Staubbehälter rechtzeitig zu leeren sowie bei dieser Gelegenheit den Motorschutzfilter zu kontrollieren und zu reinigen.

Störung	mögliche Ursache / Lösung
Gerät lässt sich nicht einschalten	Sicherstellen, dass  länger als 2 Sekunden gedrückt wurde, um das Gerät einzuschalten. Hierbei handelt es sich um eine Sicherheitsfunktion, die versehentliches Einschalten verhindern soll Akku ist völlig leer. Gerät ausschalten und Akku laden (Kapitel «Akku laden» (Seite 9))
Gerät lässt sich nicht laden (LED's blinken nicht)	Netzteil ist nicht korrekt eingesteckt. Prüfen, ob Netzteilstecker bzw. Netzteiladapter korrekt in ihren Buchsen sitzen (Kapitel «Akku laden» (Seite 9)) Akku ist nicht korrekt in das Gerät eingesetzt. Netzteil trennen. Akku erneut in das Gerät einsetzen. Netzteil erneut anschliessen.
Gerät nimmt kaum Schmutz auf	Staubbehälter muss geleert oder Motorschutzfilter und Zykloneinheit muss gereinigt werden (Kapitel «Staubbehälter leeren» Seite 11)
Betriebsdauer verkürzt sich zunehmend	Bürstenwalze ist verschmutzt und muss gereinigt werden (Kapitel «Bürstenwalze reinigen» Seite 13)
Bürstenwalze dreht sich langsam oder unregelmässig	Bürstenwalze ist verschmutzt und muss gereinigt werden (Kapitel «Bürstenwalze reinigen» Seite 13)

Entsorgung



Dieses Produkt darf nicht mit Ihrem anderen Hausmüll entsorgt werden. Als Konsumentin und Konsument sind Sie dazu verpflichtet, alle Elektro- und Elektronikaltgeräte für die fachgerechte Entsorgung dieses gefährlichen Abfalls zurückzugeben. Händler, Hersteller und Importeure wiederum sind verpflichtet, ausgediente Elektro- und Elektronikaltgeräte, die sie im Sortiment führen, kostenlos zurückzunehmen. Das Sammeln und Wiederverwerten von Elektro- und Elektronikaltgeräten schont die natürlichen Ressourcen.

Ausserdem werden Gesundheit und Umwelt durch das Recycling von Elektro- und Elektronikaltgeräten geschützt. Weitere Informationen über Sammelstellen sowie die Entsorgung und Wiederverwertung von Elektro- und Elektronikaltgeräten erfahren Sie beim Bundesamt für Umwelt (BAFU), bei Ihrem örtlichen Entsorger, dem Fachhändler, wo Sie dieses Gerät gekauft haben, oder beim Hersteller des Geräts.

Technische Daten

Nennspannung (Ladegerät)	100-240 Volt / 50/60 Hz
Akku	22.2 V / 2200 mAh / 48.84 W
Ladezeit:	ca. 3 Stunden
Abmessungen ca.	Gerät ohne Zubehör 12 x 23 x 33 cm (B x H x T)
Länge Netzkabel	ca. 1.70 m
Inhalt Staubbehälter	max. 650 ml
Motorleistung	140 W
Luftmenge	10 l/s
Filtertyp	HEPA
Gewicht	ca. 2.3 kg
Zulassung	CE
M-Garantie	2 Jahre

Im Interesse der technischen Weiterentwicklung sind Konstruktions- oder Ausführungsänderungen am Gerät vorbehalten.

Konformität CE

Das Produkt entspricht den Bestimmungen der nachfolgenden Richtlinien. Die Konformität wird durch Übereinstimmung der aufgeführten Normen gewährleistet.

2014/35/EU	Niederspannungsrichtlinie (LVD)
2014/30/EU	Elektromagnetische Verträglichkeit (EMC)
2011/65/EU	Beschränkung (der Verwendung bestimmter) gefährlicher Stoffe in Elektro- und Elektronikgeräten (RoHS)
(EG) Nr. 1275/2008	Ökodesign-Anforderungen an den Stromverbrauch elektrischer und elektronischer Haushalts- und Bürogeräte im Bereitschafts- und im Aus-Zustand
LVD	EN 60335-1 EN 60335-2-14 EN 62233
EMC	EN 55014-1 EN 55014-2 EN 61000-3-2 EN 61000-3-3

MIGROS

Vertrieb/Distribution/Distribuzione:
Migros-Genossenschafts-Bund, CH-8031 Zürich

Garantie

Die MIGROS übernimmt während zwei Jahren seit Kaufabschluss die Garantie für Mängelfreiheit und Funktionsfähigkeit des von Ihnen erworbenen Gegenstandes | Die MIGROS kann die Garantieleistung wahlweise durch kostenlose Reparatur, gleichwertigen Ersatz oder durch Rückerstattung des Kaufpreises erbringen | Weitere Ansprüche sind ausgeschlossen | Nicht unter die Garantie fallen normale Abnutzung sowie die Folgen unsachgemässer Behandlung oder Beschädigung durch den Käufer oder Drittpersonen sowie Mängel, die auf äussere Umstände zurückzuführen sind | Die Garantieverpflichtung erlischt bei Reparaturen durch nicht MIGROS-autorisierte Servicestellen | Garantieschein oder Kaufnachweis (Kassabon, Rechnung) bitte sorgfältig aufbewahren | Bei Fehlen desselben wird jeder Garantieanspruch hinfällig.

MIGROS

Migros-Service

Reparatur- oder pflegebedürftige Geräte werden in jeder Verkaufsstelle entgegengenommen.

Zubehör und Ersatzteile können Sie auch einfach bestellen unter www.migros-service.ch

 **M-INFOLINE**
CH-0800 84 0848
www.migros.ch

Haben Sie weitere Fragen?
Die M-Infoline hilft Ihnen gerne weiter unter der Tel.-Nr.
0848 84 0848:
Montag bis Freitag
08.00 – 18.30 Uhr;
Samstag 08.30 – 17.30
(8 Rp. / Min. 08.00 – 17.00 Uhr,
4 Rp. / Min von 17.00 – 18.30 Uhr
und Samstag).
www.migros.ch/kontakt

Garantie

MIGROS garantit, pour la durée de deux ans à partir de la date d'achat, le fonctionnement correct de l'objet acquis et son absence de défauts | MIGROS peut choisir la modalité d'exécution de la prestation de garantie entre la réparation gratuite, le remplacement par un produit équivalent ou le remboursement du prix payé | Toutes les autres prétentions sont exclues | La garantie n'inclut pas l'usure normale, ni les conséquences d'un traitement non approprié, ni l'endommagement par l'acheteur ou un tiers, ni les défauts dus à des circonstances extérieures | La garantie n'est valable que si les réparations ont exclusivement été effectuées par le service après-vente MIGROS ou par les services autorisés par MIGROS | Nous vous prions de bien vouloir conserver soigneusement le certificat de garantie ou le justificatif de l'achat (quittance, facture) | Sans celui-ci aucune réclamation ne sera admise.

Les articles nécessitant un service d'entretien ou une réparation sont repris à chaque point de vente.

Les accessoires et pièces de rechange peuvent être commandés facilement sur le site: www.migros.ch/contact

Vous avez des questions?
M-Infoline est là pour vous aider:
0848 84 0848
du lundi au vendredi de 8h à 18h30,
samedi de 8h30 à 17h30
(8 cts / min. de 8 h à 17 h, 4 cts / min. de 17 h à 18 h 30 et samedi).

www.migros.ch/contact

Garanzia

La MIGROS si assume per due anni, a partire dalla data d'acquisto, la garanzia per il funzionamento efficiente e l'assenza di difetti dell'oggetto in suo possesso | La MIGROS può scegliere se eseguire la prestazione di garanzia attraverso la riparazione gratuita, la sostituzione del prodotto con uno di uguale valore o il rimborso del prezzo d'acquisto dello stesso. Ogni altra pretesa è esclusa | Non sono compresi nella garanzia i guasti dovuti a normale usura, uso inadeguato o danni provocati dal proprietario o da terze persone, oppure derivanti da cause esterne | L'obbligo di garanzia è valido soltanto all'esplicita condizione, che si ricorra unicamente al servizio dopo vendita MIGROS o ai servizi autorizzati | Per favore conservi il certificato di garanzia oppure il giustificativo d'acquisto (scontrino, fattura) | Con la sua perdita si estingue ogni diritto di garanzia.

Gli articoli che necessitano un servizio manutenzione o una riparazione possono essere depositati in ogni punto vendita.

Gli accessori e i pezzi di ricambio possono essere facilmente ordinati su www.migros-service.ch.

Avete altre domande? L'M-Infoline rimane volentieri a vostra disposizione per ulteriori informazioni:
0848 84 0848
dal lunedì al venerdì dalle 08.00 alle 18.30 e il sabato dalle 08.30 alle 17.30 (8 cent./min. dalle 8.00 alle 17.00, 4 cent./min. dalle 17.00 alle 18.30 e sabato).
www.migros.ch/contatto