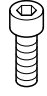
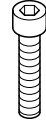


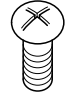
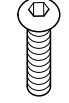
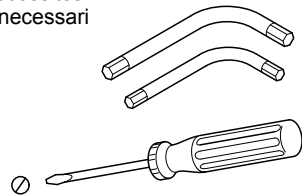




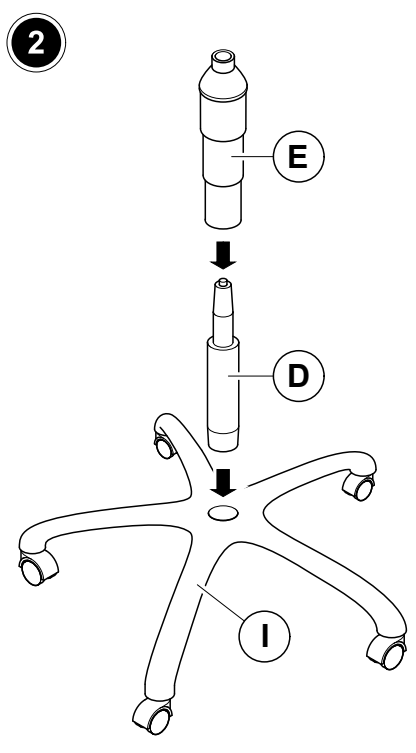
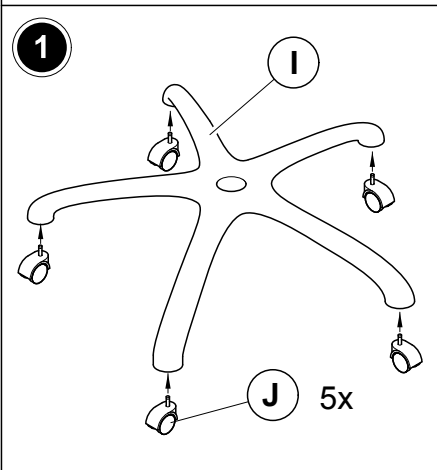
K  2x	L  4x	M  4x
N  4x	O  4x	P  4x

Benötigtes Werkzeug
Outils nécessités
Utensili necessari



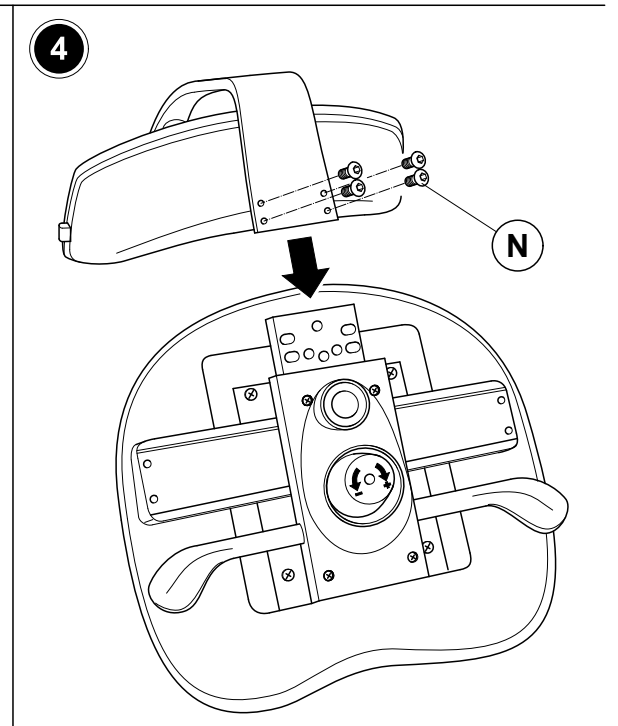
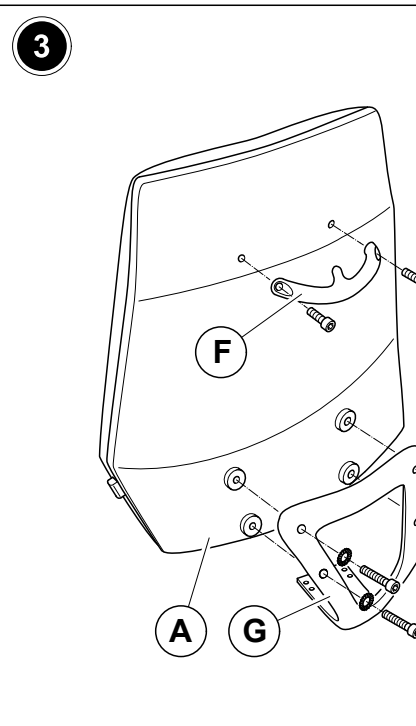
1 Person
1 Personne
1 Persona

  ca.
30 min.

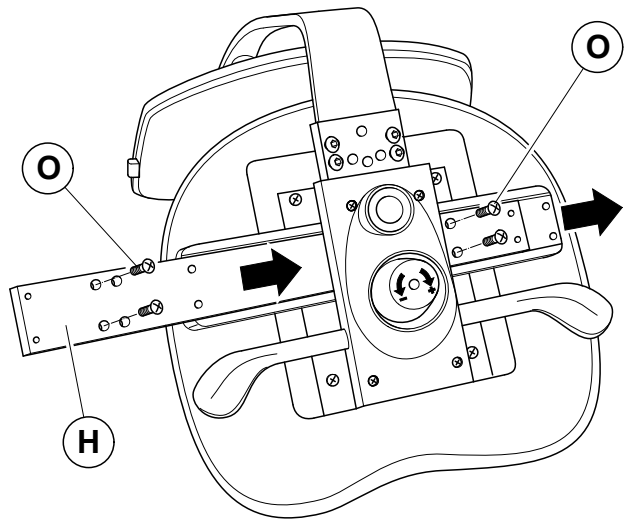


ERGONOMIC **micasa** 4017.350

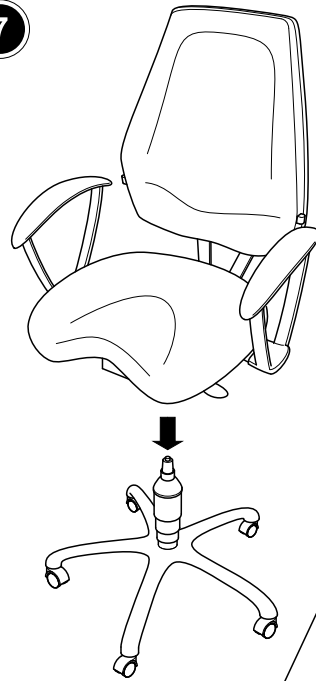
Bürostuhl
Chaise de bureau
Sedia d'ufficio



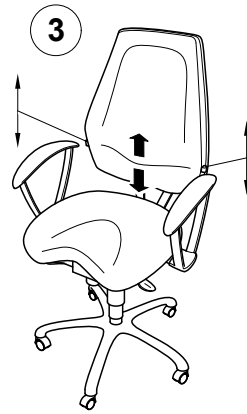
5



7



8



6

