

## Verehrte Kundin, verehrter Kunde

**Wie bei allen elektrischen Geräten wird auch bei diesem Heizstrahler zur Vermeidung von Verletzungen, Brand- oder Geräteschäden besondere Sorgfalt verlangt.**

## Sicherheitsvorschriften



**Bitte lesen Sie vor dem erstmaligen Einstecken diese Anleitung genau durch.**

- Das Gerät darf in allen Räumen und im Freien verwendet werden.
- Bei Verwendung im Freien oder in Nassräumen muss das Gerät über einen Fehlerstromschutzschalter (FI-Schalter) angeschlossen werden. Wenn Sie nicht sicher sind, ob ein FI-Schutzschalter vorhanden ist, lassen Sie sich durch einen Fachmann beraten.
- Bei der Verwendung im Freien muss das Gerät nach jedem Gebrauch an einem vor Witterung geschützten Ort gelagert werden. Das Gerät und der Netzstecker dürfen nicht nass werden. Verlegen Sie das Netzkabel im Freien besonders vorsichtig.
- Das Gerät darf bei vorschriftgemäßer Anwendung in Nassräumen (Badezimmer, Dusche) verwendet werden. Das Gerät muss in sicherem Abstand von Badewanne und Dusche aufgestellt werden, so dass es in keinem Fall berührt werden kann. Der vorgeschriebene Minimalabstand zu Badewanne oder Dusche ist 70 cm. Auch die Steckdose muss mindestens 70 cm Abstand haben. Das Gerät darf nicht nass werden.
- Gerät nicht in Räumen mit leichtbrennbaren Flüssigkeiten, wie Benzin, Lösemitteln, Farben, Lacken usw. verwenden. Elektrische Funken im Gerät könnten diese entzünden.
- Gerät, Kabel und Stecker dürfen für die Montage nicht abgeändert werden. Das Gerät muss an einer fachgerecht installierten Steckdose mit Schutzleiter angeschlossen werden.
- Elektroinstallationen müssen durch Fachleute erstellt werden.
- Die Lüftungsöffnungen immer freihalten, es besteht Überhitzungsgefahr.
- Vor dem Gebrauch Staub und Schmutz entfernen, es besteht Brandgefahr.
- Das Gerät darf nicht ohne Schutzgitter vor den Heizelementen verwendet werden.
- Das Gerät darf nicht zum Trocknen von Wäsche oder Farbe usw. verwendet werden.
- Das Gerät muss unter Aufsicht verwendet werden, besonders wenn Kinder baden.
- Das Gerät darf nicht automatisch oder ferngesteuert (Schaltuhr usw.) eingeschaltet werden. (Es besteht Brandgefahr, wenn das Gerät im Bereich von brennbaren Materialien steht oder abgedeckt wurde.)
- Das Gerät immer ausstecken bei Nichtgebrauch, Transport, Reinigung, Wartung, Verstellen.
- Im heissem Zustand nicht berühren – vor dem Berühren 15 Min. abkühlen lassen.
- Das Gerät oder den Stecker nie mit nassen Händen berühren.
- Das Gerät nicht abdecken oder zum Trocknen brauchen. Keine Tücher auf das Gerät legen.
- Das Gerät nicht im Bereich von brennbaren Gegenständen z.B. Vorhängen, Partyzelt usw. aufstellen, mindestens 90 cm Abstand einhalten.
- Das Gerät nur einschalten, wenn es fest und sicher steht. Vorsicht, dass es nicht durch Kinder oder Haustiere verschoben werden kann. Vorsicht, dass niemand über das Kabel stolpern kann.

- Warnen Sie alle anwesenden Personen vor den sehr hohen Temperaturen und der Verbrennungsgefahr.
- Personen, die die Anleitung nicht kennen, wie Kinder, gebrechliche, alkoholisierte oder Personen unter Medikamenten- oder Drogeneinfluss dürfen das Gerät nicht bedienen oder nur unter Aufsicht.
- Kabel nicht einklemmen, abknicken oder auf heiße Flächen legen.
- Beschädigte Geräte oder Kabel dürfen nicht weiter verwendet werden. Sofort in einer Fachwerkstätte reparieren lassen oder unbrauchbar machen.
- Elektrogeräte dürfen aus Sicherheitsgründen nur durch Fachleute repariert werden.
- Die Heizelemente müssen durch eine Fachperson ausgetauscht werden.
- Das Gerät muss so eingesteckt werden, dass der Netzstecker zugänglich ist.
- Das Gerät so lagern, dass es nicht von Kindern usw. unbeaufsichtigt verwendet werden kann.
- Das Gerät darf nicht verändert oder selbst repariert werden.
- Das Gerät hat einen hohen Strombedarf, keine Verlängerungskabel oder Doppelstecker usw. verwenden. Es besteht Überhitzungsgefahr. Ist ein Verlängerungskabel unumgänglich, muss ein neues 3-poliges 10 Ampère Kabel eingesetzt werden. Stecker und Steckdosen dürfen im Betrieb nicht heiß werden.
- Das Gerät nicht direkt unter einer Steckdose betreiben.
- Geben Sie diese Anleitung mit dem Gerät dem nächsten Benutzer weiter.

## Geräte- und Bedienungsteile

- 1 Heizmodul
- 2 Klemmschraube
- 3 Gehäuse
- 4 Leistungsanzeige
- 5 Zugschnur-Schalter
- 6 Rohrabdeckung
- 7 Stativ-Oberteil
- 8 4 M5 x 6 Schrauben
- 9 Stativ-Mittelteil
- 10 4 M5 x 6 Schrauben
- 11 Stativ-Unterteil
- 12 Klemme
- 13 Netzkabel
- 14 Sockelabdeckung
- 15 4 M6 x 24 Schrauben
- 16 Sockel

## Stromanschluss

Überprüfen Sie vor der Inbetriebnahme des Gerätes, ob die Netzspannung mit der auf dem Gerät angegebenen Spannung übereinstimmt.

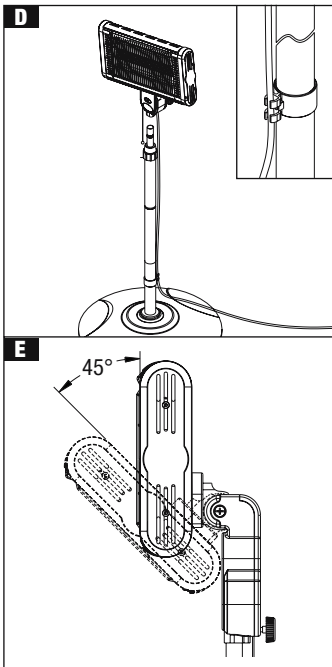
## Montage

Vor der Installation bitte Stromversorgung unterbrechen (Sicherungen ausschalten).

**Abb. A** Stativ-Unterteil (11) in den Sockel (16) einführen und mittels 4 M6 x 24 Schrauben befestigen, anschliessend Klemme (12) an Stativ-Unterteil (11) befestigen.

**Abb. B** Stativ-Unterteil (11) und Stativ-Mittelteil (9) mittels 4 M5 x 6 Schrauben verbinden.

**Abb. C** Stativ-Oberteil (7) und Stativ-Mittelteil (9) mittels 4 M5 x 6 Schrauben verbinden.



**Abb. D** Heizmodul (1) und Stativ-Oberteil (7) miteinander verbinden und mittels Klemmschraube (2) fixieren, anschliessend Netzkabel durch die Klemme einführen.

**Abb. E** Je nach Bedarf lässt sich die Neigung des Heizmoduls zwischen 0 und 45 Grad einstellen.

### Inbetriebnahme und Bedienung

Das Gerät wird mittels Zugschnur-Schalter (5) eingeschaltet. Die leichte Vibration beim Einschalten hört nach ein paar Sekunden von selbst auf.

- Stellung 0: Aus
- Stellung 1: 1000 W (normal)
- Stellung 2: 2000 W (maximal)

### Reinigung

Trennen Sie das Gerät auf jeden Fall zuerst vom Netz und lassen Sie es vollständig abkühlen. Gerät nie mit Wasser in Berührung bringen.

Das Gerät nur mit einem feuchten, weichen Tuch oder mit einem Staubpinsel reinigen. Verwenden Sie keine scharfen Reinigungsmittel.

### Wartung

Der Gerät ist grundsätzlich wartungsfrei. Sollte dennoch eine Störung auftreten, wenden Sie sich bitte an eine anerkannte Kundendienststelle.

### Störungssuche

Wenn das Gerät nicht funktioniert, bitte zuerst die Verkabelung und die Sicherung in Ihrer Wohnung überprüfen.

### Entsorgung

Das Gerät darf nicht im Hausmüll entsorgt werden; es kann bei jeder Verkaufsstelle von Elektrogeräten kostenlos zur fachgerechten Entsorgung abgegeben werden.

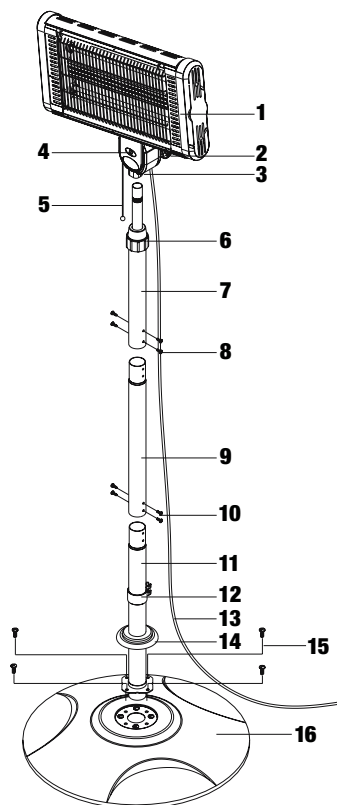
### Garantiebestimmungen

Die MIGROS übernimmt während zwei Jahren seit Kaufabschluss die Garantie für Mängelfreiheit und Funktionsfähigkeit des von Ihnen erworbenen Gegenstandes.

Die MIGROS kann die Garantieleistung wahlweise durch kostenlose Reparatur, gleichwertigen Ersatz oder durch Rückerstattung des Kaufpreises erbringen. Weitere Ansprüche sind ausgeschlossen.

Nicht unter die Garantie fallen normale Abnutzung sowie die Folgen unsachgemässer Behandlung oder Beschädigungen durch den Käufer oder Drittpersonen, gewerbliche Nutzung sowie Mängel, die auf äussere Umstände zurückzuführen sind. Die Garantieverpflichtung erlischt bei Reparaturen durch nicht MIGROS-autorisierte Servicestellen.

Garantieschein oder Kaufnachweis (Kassabon, Rechnung) bitte sorgfältig aufbewahren. Bei Fehlen desselben wird jeder Garantiespruch hinfällig.



Chère cliente, cher client

**Comme avec tous les appareils électriques, certaines précautions doivent être prises avec ce radiateur pour éviter les blessures, les incendies et la détérioration de l'appareil.**

### Consignes de sécurité



**Veillez lire attentivement les instructions suivantes avant de brancher cet appareil pour la première fois.**

- L'appareil peut être utilisé dans toutes les pièces et à l'extérieur.
- Si l'appareil est utilisé à l'extérieur ou dans des pièces humides, il doit être branché sur un circuit pourvu d'un disjoncteur de protection à courant de défaut (disjoncteur FI). Si vous n'êtes pas sûr de la présence d'un disjoncteur FI, demandez conseil à un professionnel.
- En cas d'utilisation à l'extérieur, l'appareil doit être rangé dans un endroit à l'abri des intempéries après chaque usage. Ni l'appareil, ni la prise ne doivent être mouillés. À l'extérieur, déplacer le cordon d'alimentation avec beaucoup de prudence.
- L'appareil peut être utilisé dans des pièces humides (salle de bains, douche) à condition de respecter les consignes de sécurité. L'appareil doit être placé à une distance de sécurité de la baignoire et de la douche, de façon à ne pouvoir en aucun cas être touché. La distance minimale par rapport à la baignoire ou la douche est de 70 cm. La prise doit également être placée à une distance d'au moins 70 cm. L'appareil ne doit pas être mouillé.
- Ne pas utiliser l'appareil dans des pièces contenant des liquides aisément inflammables, tels que de l'essence, des solvants, des peintures, des laques, etc. Des étincelles électriques produites par l'appareil peuvent enflammer ces liquides.
- Ne pas modifier l'appareil, le cordon ni la prise pour le montage. L'appareil doit être branché sur une prise installée selon les normes avec mise à la terre.
- Les installations électriques doivent être mises en place par des professionnels.
- Pour éviter tout risque de surchauffe, les orifices de ventilation ne doivent pas être obstrués.
- Avant toute utilisation, éliminer la poussière ou les saletés pour éviter tout risque d'incendie.
- Ne pas utiliser l'appareil sans grille de protection devant les éléments chauffants.
- L'appareil ne doit pas être utilisé pour le séchage de la lessive, de peinture, etc.
- L'appareil ne doit pas être utilisé sans surveillance, notamment quand des enfants prennent leur bain.
- L'appareil ne doit pas être branché en fonctionnement automatique ou être commandé à distance (interrupteur horaire, etc.). (Il existe un risque d'incendie lorsque l'appareil est utilisé à proximité de matériaux inflammables ou est recouvert.)
- L'appareil doit toujours être débranché lorsqu'il n'est pas utilisé, pendant le transport, le nettoyage, l'entretien ou pour le déplacer.
- Ne pas toucher l'appareil quand il est chaud – laisser refroidir 15 min. avant de le toucher.
- Ne jamais manipuler l'appareil ni la prise les mains mouillées.
- Ne pas recouvrir l'appareil ni l'utiliser pour le séchage. Ne pas étaler de linge sur l'appareil.
- Ne pas installer l'appareil à proximité d'objets inflammables, par exemple des rideaux, tentes de jardin, etc., respecter une distance minimale de 90 cm.

- Ne brancher l'appareil que lorsqu'il est installé dans un endroit sûr. Veiller à ce qu'il ne soit pas bousculé ou renversé par des enfants qui jouent ni des animaux. Veiller à ce que personne ne trébuche sur le cordon d'alimentation.
- Mettre toutes les personnes présentes en garde vis-à-vis des températures élevées et des risques de brûlure.
- Les personnes ne connaissant pas le mode d'emploi, telles que des enfants, les personnes fragiles, sous l'influence de l'alcool, de médicaments ou de drogue ne doivent pas utiliser l'appareil ou alors seulement sous surveillance.
- Ne pas pincer le cordon, le plier ni le déposer sur une surface chaude.
- Ne pas continuer à utiliser des appareils ni des cordons endommagés. Les faire immédiatement réparer dans un atelier spécialisé ou les mettre hors service.
- Pour des raisons de sécurité, faire réparer les appareils électriques uniquement par un personnel qualifié.
- Les éléments chauffants doivent être remplacés par un professionnel.
- L'appareil doit être branché de façon à laisser la prise accessible.
- Ranger l'appareil de telle manière qu'il ne puisse pas être utilisé sans surveillance par des enfants, etc.
- Ne pas modifier l'appareil ni le réparer soi-même.
- L'appareil consommant beaucoup de courant, ne pas utiliser de rallonge électrique ni de prises multiples. Il existe un risque d'échauffement excessif. Si l'utilisation d'une rallonge est indispensable, il faut utiliser un cordon tripolaire de 10 ampères. Les prises mâle et femelle ne doivent pas chauffer pendant l'utilisation.
- Ne pas utiliser l'appareil directement au-dessous d'une prise.
- Remettre ce mode d'emploi avec l'appareil à l'utilisateur suivant.

### Composants de l'appareil et éléments de commande

- 1 Module de chauffage
- 2 Vis de serrage
- 3 Boîtier
- 4 Indicateur de puissance
- 5 Interrupteur à tirette
- 6 Cache-tuyau
- 7 Statif – partie supérieure
- 8 4 vis M5 x 6
- 9 Statif – partie médiane
- 10 4 vis M5 x 6
- 11 Statif – partie inférieure
- 12 Pince
- 13 Cordon d'alimentation
- 14 Cache-socle
- 15 4 vis M6 x 24
- 16 Socle

### Raccordement au réseau

Avant la mise en service de l'appareil, vérifier que la tension du réseau correspond bien à la tension indiquée sur l'appareil.

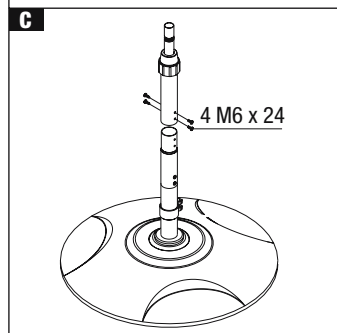
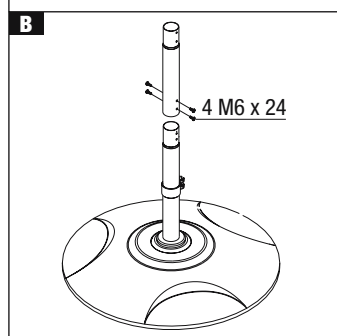
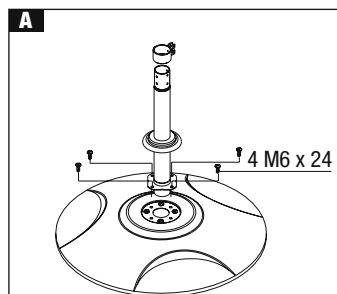
### Montage

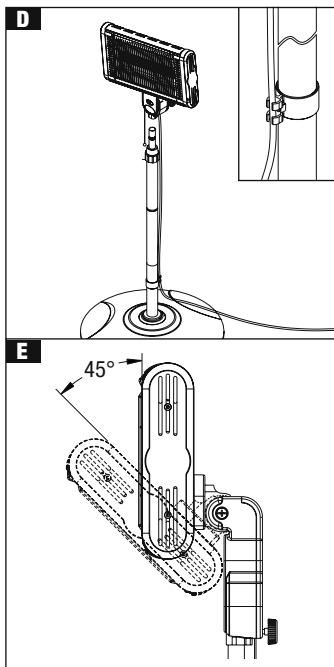
Avant l'installation, couper le courant (couper le disjoncteur).

**Fig. A** Insérer la partie inférieure du statif (11) dans le socle (16) et la fixer avec les 4 vis M6 x 24, puis fixer la pince (12) à la partie inférieure du statif (11).

**Fig. B** Fixer la partie inférieure (11) à la partie médiane du statif (9) avec 4 vis M5 x 6.

**Fig. C** Fixer la partie supérieure (7) à la partie médiane du statif (9) avec 4 vis M5 x 6.





**Fig. D** Placer le module de chauffage (1) sur la partie supérieure du statif (7) et fixer avec la vis de serrage (2), puis faire passer le cordon d'alimentation dans la pince.

**Fig. E** Le module de chauffage peut être incliné selon les besoins, de 0 à 45°.

### Mise en service et utilisation

Mettre l'appareil en marche avec l'interrupteur – tirette (5). La légère vibration perceptible lors de la mise en marche s'interrompt après quelques secondes.

- Position 0: arrêt
- Position 1: 1000 W (normal)
- Position 2: 2000 W (maximum)

### Nettoyage

Dans tous les cas, commencer par couper le courant et laisser refroidir complètement l'appareil. Ne jamais mettre l'appareil en fonctionnement en contact avec de l'eau.

Nettoyer l'appareil uniquement avec un chiffon doux humide ou un plumeau. Ne pas utiliser de détergents agressifs.

### Entretien

L'appareil ne nécessite normalement aucun entretien. Si néanmoins un problème survenait, veuillez vous adresser à un service clients autorisé.

### Recherche des pannes

Lorsque l'appareil ne fonctionne pas, vérifier d'abord le câblage et le fusible de votre habitation.

### Mise en décharge

L'appareil ne doit pas être jeté dans les ordures ménagères; il peut être rapporté gratuitement à tout point de vente d'électroménager afin d'être mis en décharge selon les normes.

### Conditions de garantie

MIGROS garantit l'appareil pendant une période de deux ans à compter de la date d'achat en cas de défaut et de mauvais fonctionnement.

MIGROS exercera la garantie, selon votre choix, en réparant gratuitement l'appareil, en le remplaçant par un appareil de même valeur ou en remboursant le prix d'achat. Toute autre demande est exclue.

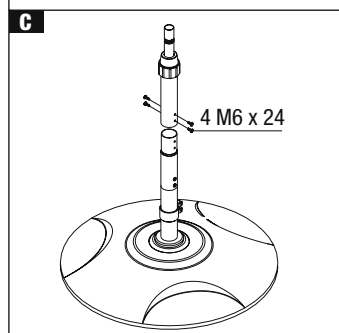
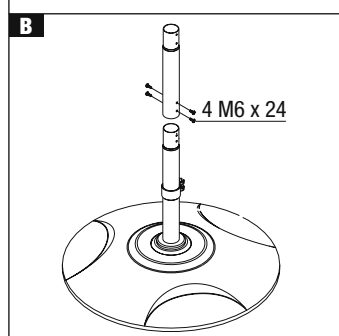
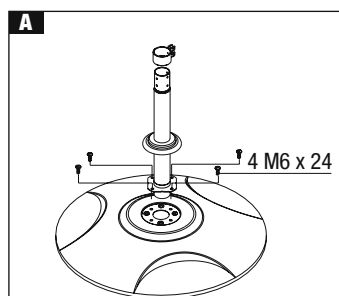
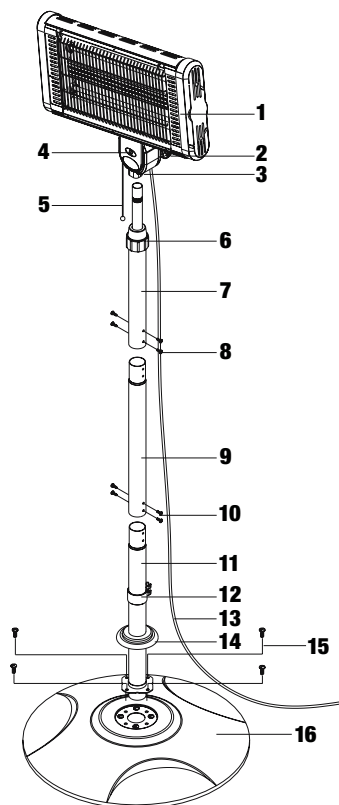
La garantie ne couvre pas l'usure normale, ainsi que les conséquences d'une utilisation incorrecte ou des dommages causés par l'acheteur ou un tiers, un usage professionnel, ainsi que des défauts résultant de circonstances extérieures. L'obligation de garantie s'éteint si des réparations ont été effectuées par des services de ventes non autorisés par MIGROS.

Conservez soigneusement le bon de garantie ou la preuve d'achat (bon de caisse, facture). En l'absence de ceux-ci, vos droits de garantie deviennent caducs.

# TOGO

## Stufa radiante

6142.053



### Gentile cliente

**Come per tutti gli apparecchi elettrici, anche per questa stufa radiante è richiesta una particolare attenzione per evitare il rischio di ferite, di danni da incendio o di danni all'apparecchio.**

### Avvertenze di sicurezza



**Leggere attentamente le presenti istruzioni prima di collegare per la prima volta la spina alla presa di corrente.**

- L'apparecchio può essere utilizzato in tutti gli ambienti nonché all'aperto.
- In caso di uso all'aperto o in ambienti con sanitari, l'apparecchio deve essere collegato tramite un interruttore differenziale di sicurezza (interruttore salvavita). Se non si è sicuri che il proprio impianto è dotato di un interruttore differenziale di sicurezza, consultare un tecnico specializzato.
- In caso di uso all'aperto, l'apparecchio deve essere riposto ogni volta in un luogo protetto al riparo dalle intemperie. L'apparecchio e la spina non devono venire a contatto con l'acqua. Fare particolare attenzione nella posa del cavo all'aperto.
- Se vengono rispettate le relative istruzioni, l'apparecchio può essere utilizzato in bagni, docce, ecc. L'apparecchio deve essere posto ad una distanza sufficiente dalla vasca da bagno o dalla doccia, in modo tale da impedire qualsiasi possibilità di contatto. La distanza minima prescritta dalla vasca da bagno o dalla doccia è di 70 cm. Anche la presa di corrente deve essere ad una distanza di almeno 70 cm. L'apparecchio non deve venire a contatto con l'acqua.
- Non usare l'apparecchio in ambienti in cui vi sono liquidi facilmente infiammabili come benzina, solventi, colori, vernici, ecc. Una scintilla elettrica all'interno dell'apparecchio potrebbe incendiarli.
- L'apparecchio, il cavo e la spina non devono essere modificati per il montaggio. L'apparecchio deve essere collegato ad una presa di corrente con messa a terra installata da personale qualificato.
- Gli impianti elettrici devono essere realizzati da tecnici specializzati.
- Le aperture di aerazione devono essere sempre lasciate libere per evitare il rischio di surriscaldamento.
- Prima dell'uso, rimuovere la polvere e lo sporco per evitare il rischio d'incendio.
- L'apparecchio non deve essere utilizzato senza la griglia di protezione davanti agli elementi riscaldanti.
- L'apparecchio non deve essere utilizzato per asciugare biancheria o colori, ecc.
- Non lasciare incustodito l'apparecchio, soprattutto quando i bambini fanno il bagno.
- L'apparecchio non deve essere acceso in modo automatico o a distanza (temporizzatore, ecc.). (Pericolo d'incendio se l'apparecchio si trova in prossimità di materiali infiammabili o se è stato coperto.)
- Staccare sempre la spina quando l'apparecchio non viene utilizzato e in caso di trasporto, pulizia, manutenzione e spostamento.
- Non toccare l'apparecchio quando è caldo; prima di toccare l'apparecchio lasciarlo raffreddare per 15 min.
- Non toccare mai l'apparecchio o la spina con le mani bagnate.
- Non coprire l'apparecchio o usarlo per asciugare. Non appoggiare dei panni sopra l'apparecchio.
- Non collocare l'apparecchio nelle vicinanze di oggetti infiammabili, come ad esempio tende, gazebo, ecc.; rispettare una distanza di almeno 90 cm.

- Accendere l'apparecchio solo quando è in posizione ben salda e sicura. Fare attenzione che non possa essere spostato da bambini o animali domestici. Assicurarsi che nessuno possa inciampare nel cavo.
- Mettere in guardia tutte le persone presenti dalle temperature molto elevate e dal rischio d'ustione.
- Le persone che non sono a conoscenza delle istruzioni, come bambini, disabili, persone sotto l'effetto di alcol, droghe o medicinali, non possono usare l'apparecchio o solo sotto sorveglianza.
- Non schiacciare il cavo, piegarlo o appoggiarlo su superfici riscaldate.
- Gli apparecchi o i cavi danneggiati non devono più essere utilizzati. Occorre farli riparare immediatamente presso un centro di assistenza specializzato o renderli inutilizzabili.
- Per motivi di sicurezza, gli apparecchi elettrici devono essere riparati esclusivamente da personale specializzato.
- Gli elementi riscaldanti devono essere sostituiti da un tecnico specializzato.
- L'apparecchio deve essere collegato in maniera tale che la spina sia accessibile.
- Riporre l'apparecchio in modo tale che non possa essere utilizzato a propria insaputa dai bambini.
- L'apparecchio non deve essere modificato o riparato per conto proprio.
- L'apparecchio richiede una notevole alimentazione di corrente e non devono quindi essere utilizzate prolunghie o doppie prese, ecc. per evitare il rischio di surriscaldamento. Se è indispensabile l'uso di una prolunga, usare un cavo nuovo a 3 poli da 10 ampere. La spina e la presa non devono riscaldarsi durante l'uso.
- L'apparecchio non deve essere utilizzato direttamente sotto una presa.
- Se l'apparecchio viene ceduto devono essere consegnate anche le presenti istruzioni per l'uso.

### Parti dell'apparecchio e comandi

- 1 Unità riscaldante
- 2 Morsetto di bloccaggio
- 3 Involucro
- 4 Indicatore di potenza
- 5 Interruttore a cordicella
- 6 Copritubo
- 7 Asta superiore
- 8 4 viti M5 x 6
- 9 Asta centrale
- 10 4 viti M5 x 6
- 11 Asta inferiore
- 12 Morsetto
- 13 Cavo di alimentazione
- 14 Copribase
- 15 4 viti M6 x 24
- 16 Base

### Collegamento elettrico

Prima di mettere in funzione l'apparecchio, controllare che la tensione di rete corrisponda a quella indicata sull'apparecchio.

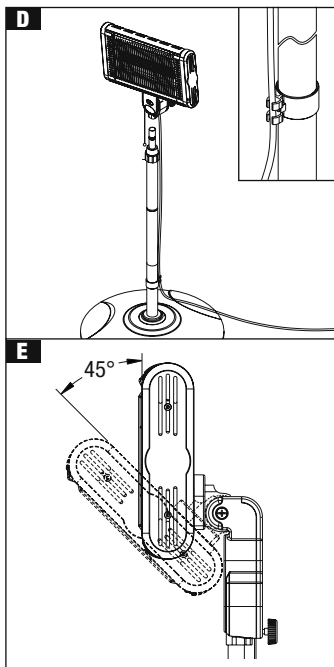
### Montaggio

Prima del montaggio interrompere l'alimentazione di corrente (staccare l'interruttore generale).

**Fig. A** Inserire l'asta inferiore (11) nella base (16) e fissarla con 4 viti M6 x 24; fissare quindi il morsetto (12) all'asta inferiore (11).

**Fig. B** Unire l'asta inferiore (11) e l'asta centrale (9) con 4 viti M5 x 6.

**Fig. C** Unire l'asta superiore (7) e l'asta centrale (9) con 4 viti M5 x 6.



**Fig. D** Unire insieme l'unità riscaldante (1) e l'asta superiore (7) e fissarli con il morsetto di bloccaggio (2); far quindi passare il cavo d'alimentazione attraverso il morsetto.

**Fig. E** A seconda della necessità, l'inclinazione dell'unità riscaldante può essere regolata tra 0 e 45 gradi.

### Messa in funzione e uso

L'apparecchio si accende tirando l'interruttore a cordicella (5). La leggera vibrazione che si avverte al momento dell'accensione scompare dopo qualche secondo.

- Posizione 0: spento
- Posizione 1: 1000 W (normale)
- Posizione 2: 2000 W (massimo)

### Pulizia

Prima della pulizia, staccare sempre il cavo di alimentazione e lasciare raffreddare l'apparecchio completamente. L'apparecchio non deve mai venire a contatto con l'acqua.

Pulire l'apparecchio con un panno morbido inumidito o con un pennello. Non utilizzare detergenti corrosivi.

### Manutenzione

Per principio l'apparecchio non richiede alcuna manutenzione. Se ciononostante dovesse verificarsi un guasto, si prega di rivolgersi ad un centro di assistenza autorizzato.

### Ricerca dei guasti

Se l'apparecchio non funziona, controllare prima il cavo e l'interruttore generale della propria abitazione.

### Smaltimento

L'apparecchio non deve essere smaltito con i rifiuti domestici; esso può essere consegnato gratuitamente presso qualsiasi negozio di elettrodomestici per lo smaltimento corretto.

### Disposizioni di garanzia

MIGROS garantisce per due anni dall'acquisto l'assenza di difetti e il buon funzionamento dell'oggetto che avete acquistato.

MIGROS può fornire la prestazione di garanzia a sua scelta tramite riparazione gratuita, sostituzione con un oggetto di valore equivalente o restituzione del prezzo d'acquisto. È escluso qualsiasi altro obbligo di garanzia.

Non sono coperti da garanzia l'usura normale nonché le conseguenze di un trattamento improprio o eventuali danneggiamenti da parte dell'acquirente o di terzi, l'impiego per uso professionale nonché i difetti attribuibili a circostanze esterne. Gli obblighi di garanzia decadono in caso di riparazione da parte di centri di assistenza non autorizzati da MIGROS.

Si prega di conservare con cura il certificato di garanzia o la prova d'acquisto (scontrino, fattura). In mancanza di quest'ultima decade qualsiasi diritto di garanzia.