

neogard

Das spezielle Gartenprogramm

Montageanleitung

Notice de montage • Istruzioni per il montaggio

Doppelschaukel Art.No. 0950.155

Balançoire double nr.art. 0950.155 • Altalena doppia nr. art. 0950.155



Das Produkt ist gemäss den folgenden Standards zertifiziert:
EVS-EN 71-1:1999 & EVS-EN 71-8:2003.

Le produit est certifié selon les normes suivantes:
EVS-EN 71-1:1999 & EVS-EN 71-8:2003 .

Il prodotto é certificato secondo gli standard seguenti:
EVS-EN 71-1:1999 & EVS-EN 71-8:2003.



Identity code

IMP-553.00.....

DE Allgemeine Hinweise

Das Spielgerät ist auf einer flachen Grundfläche zu montieren, welche mit einem angemessenen Material gedeckt ist: Sand, Rinde, Fallschutzplatten oder gut gepflegter Rasen. Der Abstand zwischen Spielgerät und anderen Gegenständen muss mindestens 2 m betragen (siehe Lageplan). **Die Schaukelpfosten müssen in der Erde versenkt werden, gemäss 3-D Zeichnung Variante A oder B Fundament.**

Das Spielgerät muss unter Beachtung der angegebenen Masse, Befestigungsweise und mittels geeigneten Werkzeuge nach der Darstellung in der Abbildung montiert werden.

Die Höhe der Schaukelsitze (350 mm) und der allgemeine Zustand sind vor Gebrauch nachzuprüfen.

Alle 1-3 Monate ist die Stabilität des Spielgerätes, der Verschleiss der beweglichen Teile und die Festigkeit der Verbindungen nachzuprüfen.

Jährlich ist das Grundmaterial nach Angemessenheit, das Zubehör auf Korrosion und die Holzkonstruktion auf Fäulnis zu prüfen. Die beweglichen Teile sind zu schmieren und die verschlissenen oder defekten Teile sind gegen Teile, welche den Anforderungen der Anleitung entsprechen, auszutauschen. Die Schrauben sind nachzuspannen

FR Indications générales

Fixer l'équipement de jeu sur une surface plane couverte avec un matériel approprié: sable, écorce, plaque antitraumatisme ou tapis de gazon bien soigné. La distance entre l'équipement de jeu et les autres objets doit être, au minimum, de 2 m (voire planimétrie). **Les pieux de la balançoire doivent être plantés dans le terrain selon le dessin en 3-D Version A ou B fondation.**

L'équipement de jeu doit être fixé, en respectant les mesures et la manière de fixation indiquée, avec des outils appropriés selon la représentation des illustrations.

Contrôler à nouveau avant de l'utilisation la hauteur des sièges de la balançoire (350 mm) et l'état général.

Il faut contrôler à nouveau, tous les mois ou un maximum de 3 mois, la stabilité de l'équipement, l'usure des pièces mobiles et la stabilité des attaches.

Chaque année, il faut contrôler la qualité du matériel de base, si les accessoires présentent des signes de corrosion et s'il y a putréfaction en ce qui concerne la construction en bois. Lubrifier les pièces mobiles et remplacer les pièces usagées ou défectueuses avec des pièces qui répondent aux exigences reportées dans les instructions. Serrer à nouveau les vis.

IT Indicazioni generali

Montare l'attrezzo da gioco su di una superficie piana che è coperta con un materiale adeguato: sabbia, corteccia, piastre antitrauma od un tappeto erboso ben curato. La distanza tra l'attrezzo da gioco e gli altri oggetti deve essere di minimo pari a 2 m (vedi planimetria). **I pali dell'altalena devono essere piantati nel terreno secondo il disegno 3-D Versione A o B fondamento.**

L'attrezzo da gioco deve essere montato, rispettando le misure ed il modo di fissaggio indicato con utensili adatti secondo la rappresentazione nelle illustrazioni.

Ricontrollare prima dell'utilizzo l'altezza dei sedili dell'altalena (350 mm) e lo stato generale.

Ogni 1-3 mesi occorre ricontrollare la stabilità dell'attrezzo da gioco, l'usura delle parti mobili e la stabilità dei raccordi.

Occorre controllare annualmente l'adeguatezza del materiale di base, se gli accessori presentano segni di corrosione e la ^{costruzione} di legno segni di putrefazione. Lubrificare le parti mobili e sostituire le parti usurate o difettose con parti che soddisfano le richieste riportate nelle istruzioni. Riserrare le viti.

Warnung! Das Spielgerät ist für Kinder von 3 bis 14 Jahre vorgesehen. Die Nutzung des Spielgerätes ist für Kinder unter 3 Jahren verboten. Ein zusätzliches Risiko stellen lose Kleiderstücke wie Kapuzen, Schnüre u.ä. dar, in die sich die Kinder verwickeln und dadurch in Erstickungsgefahr geraten könnten. Das Spielgerät ist nur für den Gebrauch in privaten Haushalten im Freien vorgesehen.

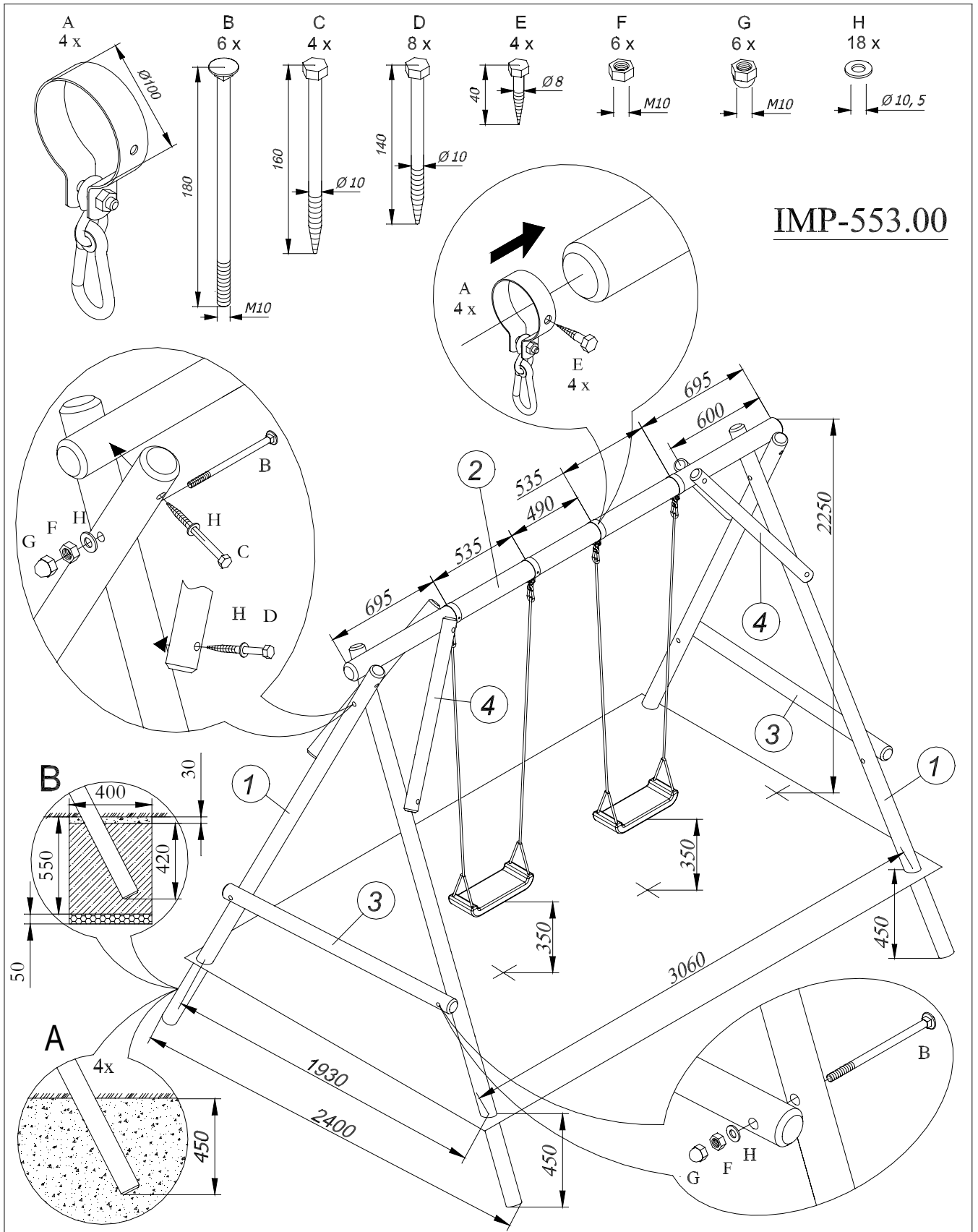
NB! Die Konstruktion darf ohne Genehmigung des Herstellers NICHT geändert werden. Die vorliegende Anleitung ist unbedingt aufzubewahren, um spätere Streitigkeiten zu vermeiden.

Avertissement! L'équipement de jeu est adressé aux enfants de 3 à 14 ans. L'utilisation de l'équipement de jeu est interdite aux enfants de moins de 3 ans. Un risque ultérieur est représenté par les vêtements non adhérents comme les capuchons, les lacets et analogues avec lesquels les enfants peuvent s'accrocher et par conséquent s'étouffer. L'équipement de jeu est adressé exclusivement à l'utilisation privée en plein air.

NB! La construction Ne peut pas être modifiée sans le consensus du fabricant. Il est absolument nécessaire de conserver les présentes instructions pour éviter de futures querelles.

Avvertimento! L'attrezzo da gioco è destinato a bambini da 3 fino a 14 anni. L'utilizzo dell'attrezzo da gioco è vietato per bambini al di sotto dei 3 anni d'età. Un rischio ulteriore sono indumenti non aderenti come cappucci, lacci e simili con i quali i bambini possono impigliarsi e perciò potrebbe sussistere pericolo di soffocamento. L'attrezzo da gioco è destinato esclusivamente all'utilizzo privato all'aperto.

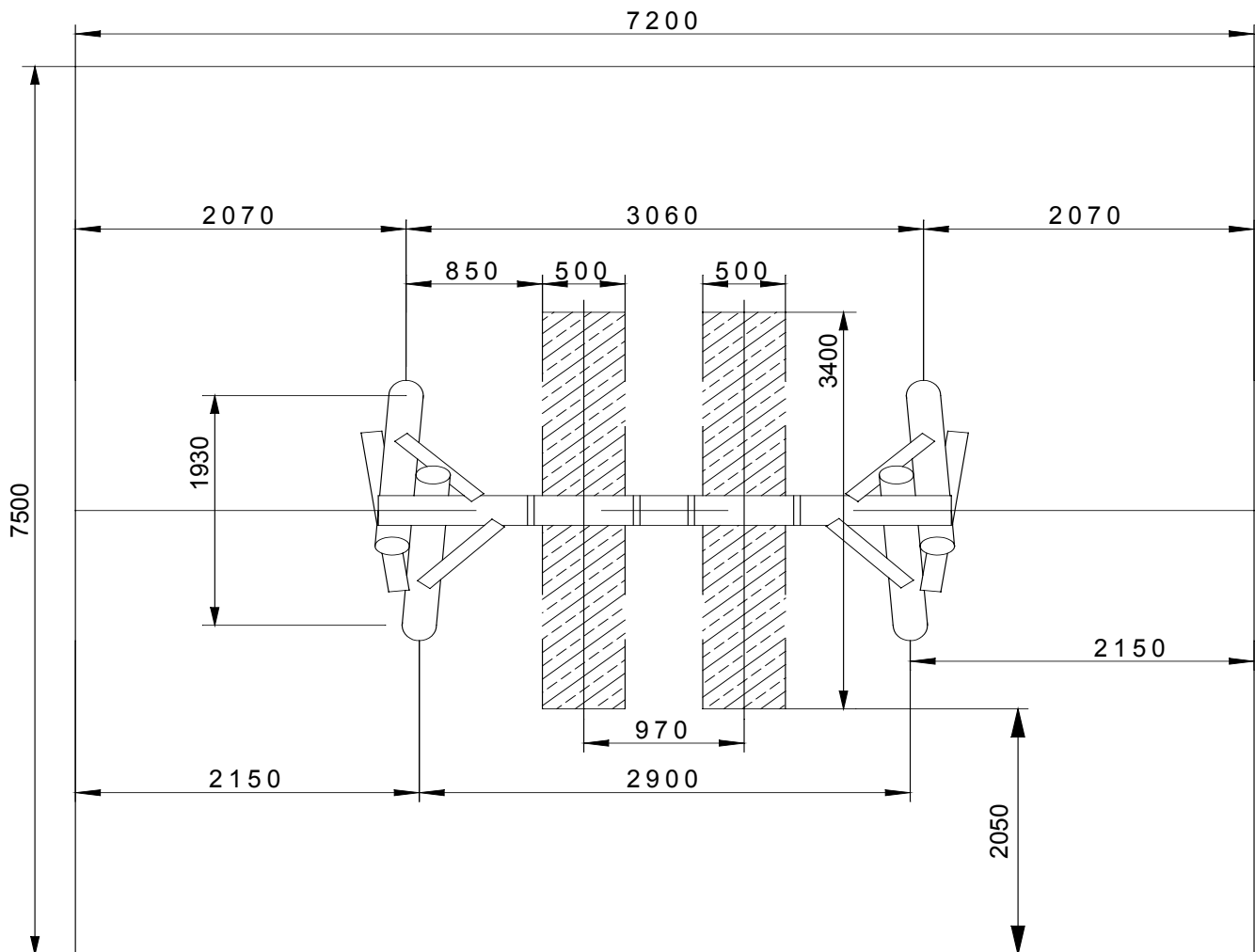
NB! La costruzione NON può essere modificata senza il permesso del produttore. E' assolutamente necessario conservare le presenti istruzioni per evitare future controversie.



Lageplan

Planimétrie

Planimetria



Stückliste

Liste des pièces détachées

Elenco dei pezzi

Bezeichnung/Dénomination/Denominazione	Abmessungen, Dimensions, Misure (mm)	Stückzahl Quantité / pezzi
1 Schaukelpfosten. Pied du portique. Palo dell'altalena	80 x 2950	4
2 Schaukelbalken. Poutre du portique. Stanga dell'altalena	100 x 2950	1
3 Querstrebe. Rondin de liaison. Stanga di collegamento	80 x 1450	2
4 Diagonales Verbindungsstück. Rondin de liaison diagonale. Stanga di collegamento diagonale	70 x 980	4
5 Schaukelsitz. Balançoire. Sedile dell'altalena		2
A Schaukelklammer. Fixateur de la balançoire. Gancio dell'altalena	100mm	4

DE Montageanleitung

Folgende Werkzeuge werden für die Montage gebraucht:

- Gabelschlüssel SW 13
- Gabelschlüssel SW 17
- Hammer
- Doppelmeter
- Werkzeug für Erdarbeiten.

Montageaufwand: Zwei Personen ca. 1.5 Std. ohne Erdarbeiten.

Verwenden Sie zur Montage die 3-D Zeichnung, Stückliste und den Lageplan

1. Zunächst werden die Schaukelpfosten (Nr.1) und die Verbindungsstücke (Nr.3) montiert.

2. Im zweiten Schritt werden die montierten Teile in die Vertikalposition gehoben und der Schaukelbalken (Nr.2) angebracht. Dabei werden die in der 3-D Zeichnung angegebenen Abstände eingehalten. Bevor der Schaukelbalken aufgesetzt wird, müssen die Schaukelklammern (Nr.A) angebracht werden, die allerdings noch nicht fixiert werden.

3. Nun sind die diagonalen Verbindungsstücke (Nr.4) an der Reihe, deren Montage unter Beachtung der Abstände erfolgt.

4. Zum Abschluss müssen die Schaukelklammern festgeschraubt werden, unter der Beachtung der angegebenen Abstände.

5. Variante A:

Setzen Sie das Spielgerät in die ausgehobenen Löcher, und verdichten Sie das Aushubmaterial um die Schaukelpfosten (gemäß 3-D Zeichnung).

Variante B:

Um eine optimale Verankerung der Schaukelpfosten zu erreichen, sollten diese mit Sickerbeton ummantelt werden. Es ist darauf zu achten, dass das Fundament mit mind. 3 cm weichem Material gedeckt wird, sobald der Beton ausgehärtet ist (siehe 3-D Zeichnung).

FR Instruction de fixation

Pour la fixation il faut les outils suivants :

- Clef à fourche outil spéciale 13
- Clef à fourche outil spéciale 17
- Marteau
- Mètre double
- Outils pour les travaux d'excavation

Temps pour la fixation: deux personnes, environ 1.5 heures sans travaux d'excavation.

Utilisez pour la fixation le dessin en 3-D, la liste des pièces et la planimétrie

1. Avant tout il faut fixer les pieux de la balançoire (nr. 1) et les raccords (nr. 3).

2. Dans le deuxième passage les pièces fixées se soulèvent dans la position verticale et on fixe le lattis de la balançoire (nr. 2). En respectant, dans ce passage, les distances indiquées dans le dessin en 3-D appliquer les agrafes de la balançoire (nr. A), avant de poser au-dessous les lattis qui n'ont pas encore été fixés.

3. Maintenant, il faut fixer, en respectant les distances, les raccords (nr. 4).

4. Enfin, il faut visser les agrafes de la balançoire, en respectant les distances indiquées.

5. Version A :

Placer l'équipement de jeu dans les fosses creusées, et damer le matériel creusé autour des pieux de la balançoire (selon le dessin en 3-D).

Version B :

Pour obtenir un ancrage optimal des pieux de la balançoire, il est nécessaire de les revêtir avec du béton à granulométrie uniforme. Il est important que la base soit couverte avec un minimum de 3 cm de matériel souple dès que le béton a durci (voir le dessin en 3-D).

IT Istruzioni di montaggio

Occorrono i seguenti utensili per il montaggio:

- Chiave a forchetta utensile speciale 13
- Chiave a forchetta utensile speciale 17
- Martello
- Metro doppio
- Utensili per lavori di scavo.

Tempo per il montaggio: due persone circa 1.5 ore senza lavori di sterramento.

Utilizzate per il montaggio il disegno 3-D, lista dei pezzi e la planimetria

1. Per prima cosa si montano i pali dell'altalena (nr.1) ed i raccordi (nr.3).

2. Nel secondo passaggio le parti montate si sollevano nella posizione verticale e si montano le trave dell'altalena (nr.2). Rispettando in questo passaggio le distanze indicate nel disegno 3-D. Applicare le grappe dell'altalena (nr.A), prima di mettere sopra le travi dell'altalena, che in ogni modo ancora non sono fissate.

3. Ora occorre montare, rispettando le distanze, i raccordi (nr.4).

4. Infine occorre avvitare le grappe dell'altalena, rispettando le distanze indicate.

5. Versione A:

Piantare l'attrezzo da gioco nelle buche scavate, e costipare il materiale scavato intorno ai pali dell'altalena (secondo il disegno 3-D).

Versione B:

Per ottenere un ancoraggio ottimale dei pali dell'altalena, è necessario rivestire questi con del calcestruzzo a granulometria uniforme. È importante che il fondamento sia coperto con minimo 3 cm di materiale morbido non appena il calcestruzzo è indurito (vedi disegno 3-D).

