

Montageanleitung / "Hängeüberbau" mit Schiebetür

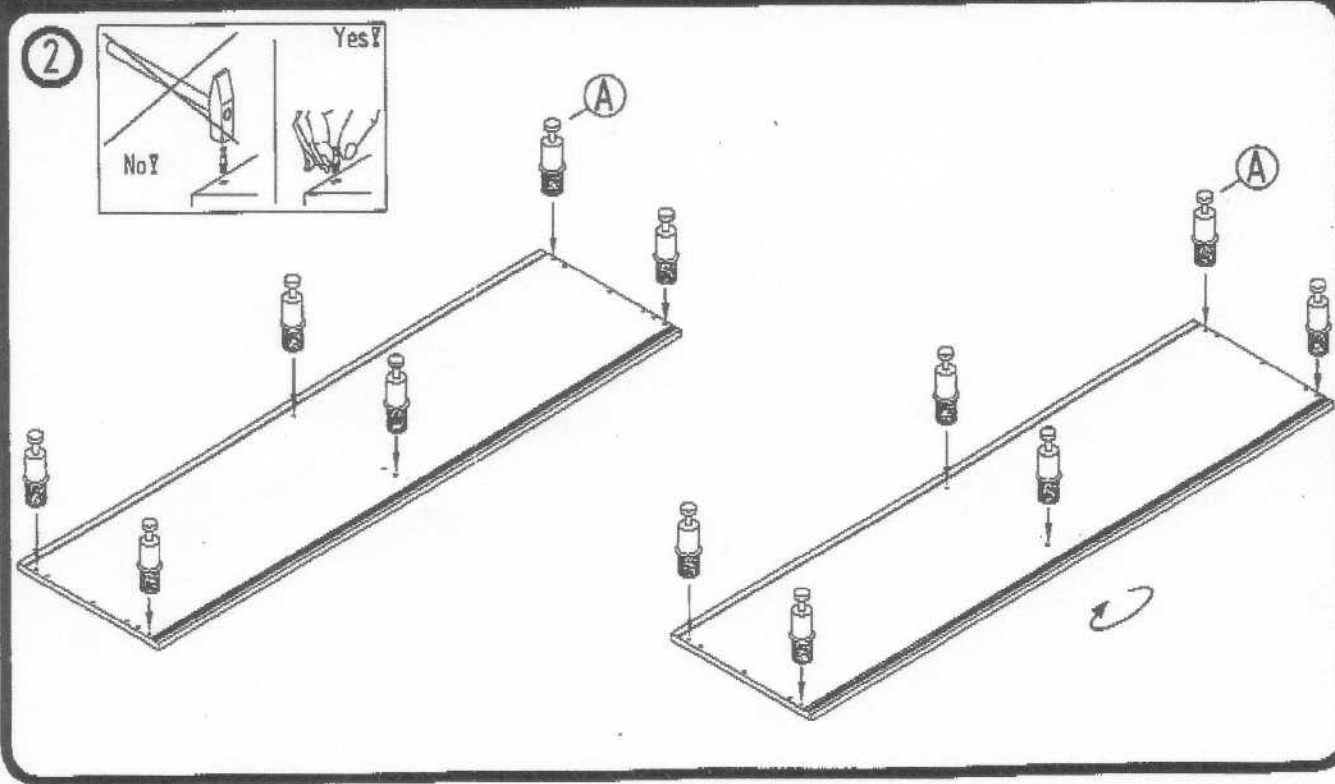
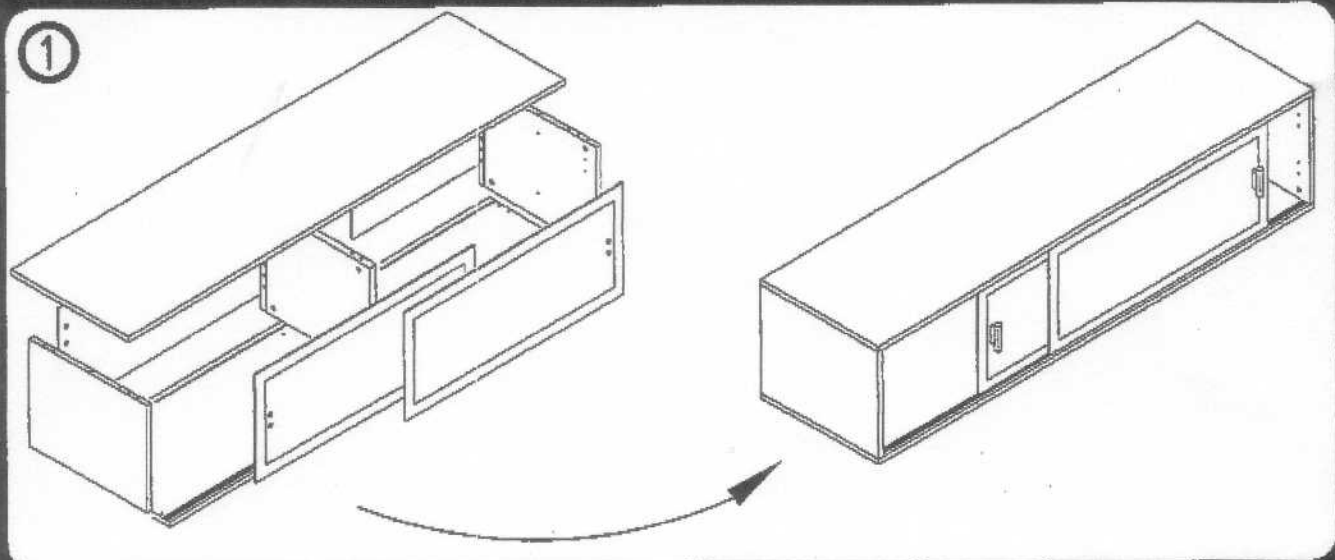
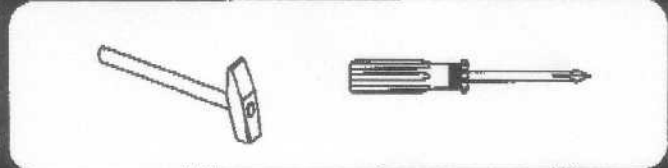
micasa

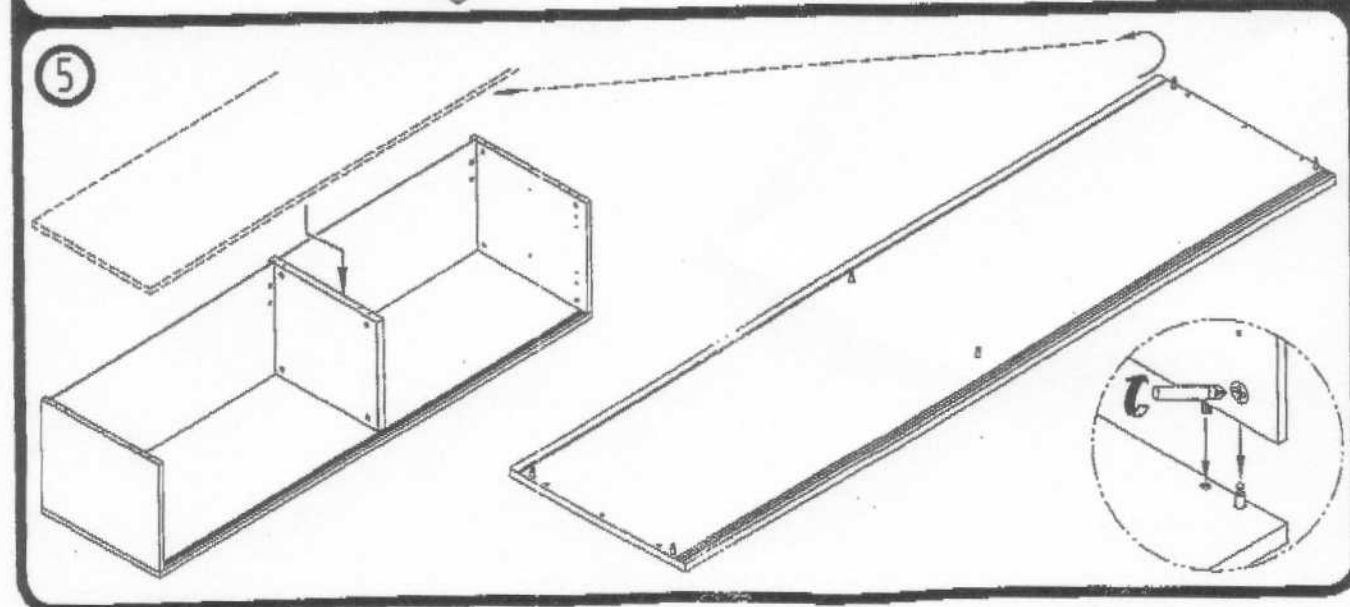
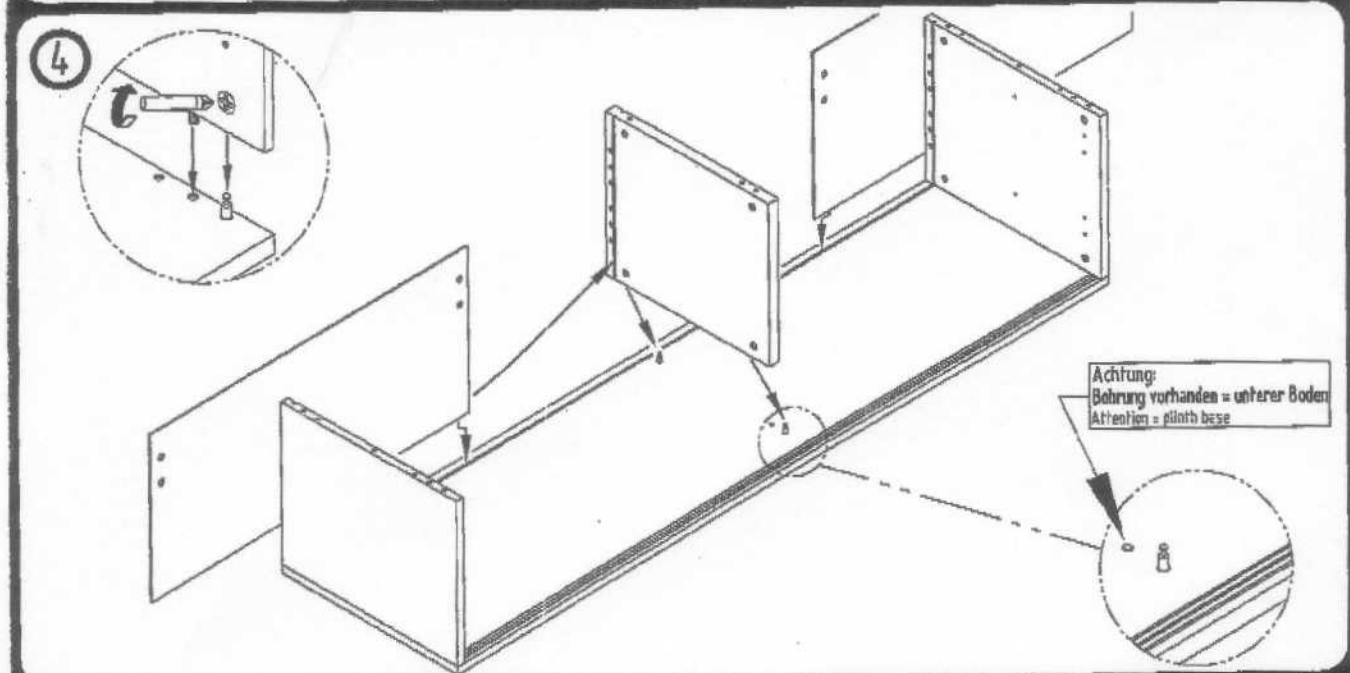
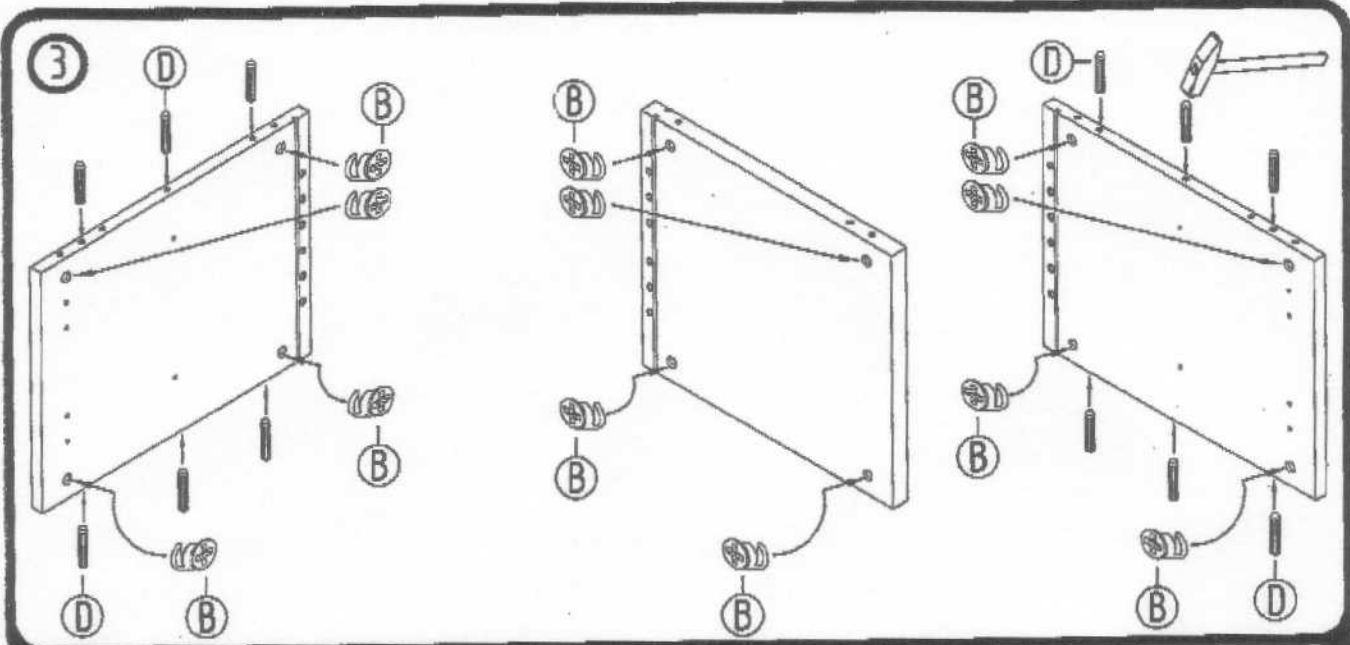
assembly instruction

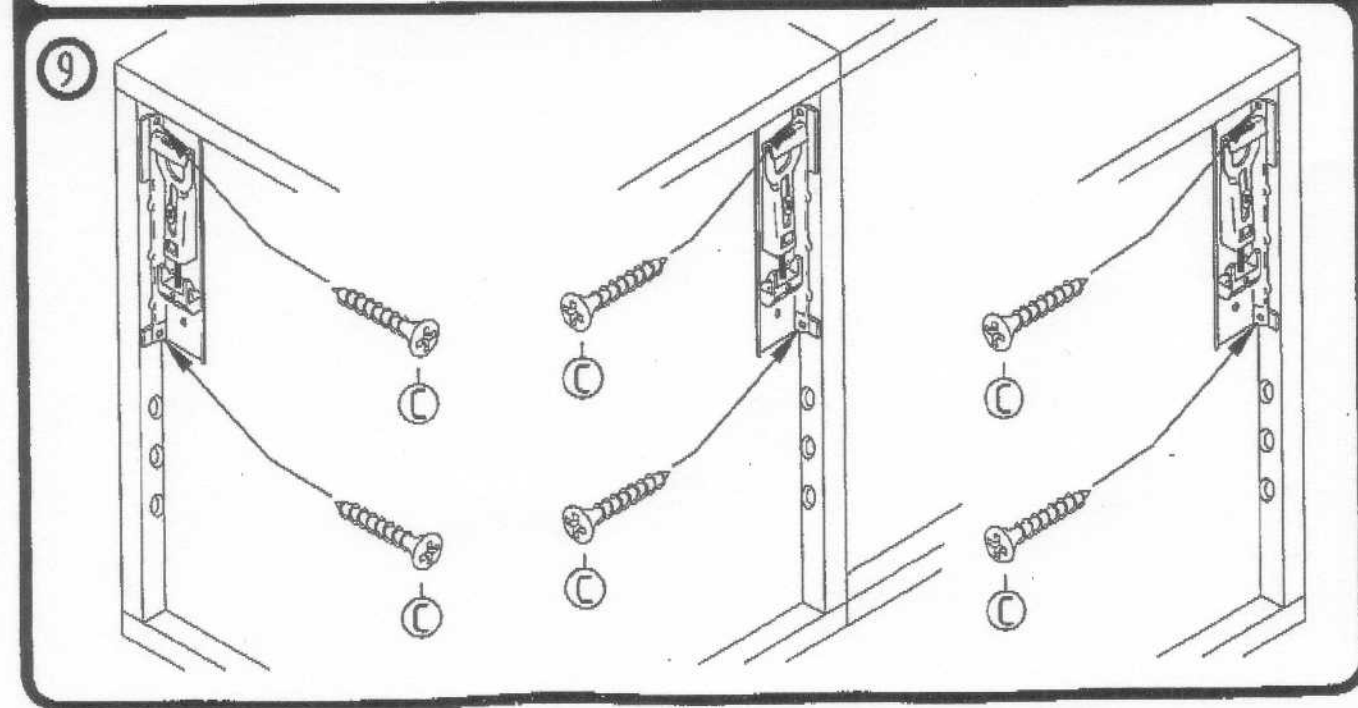
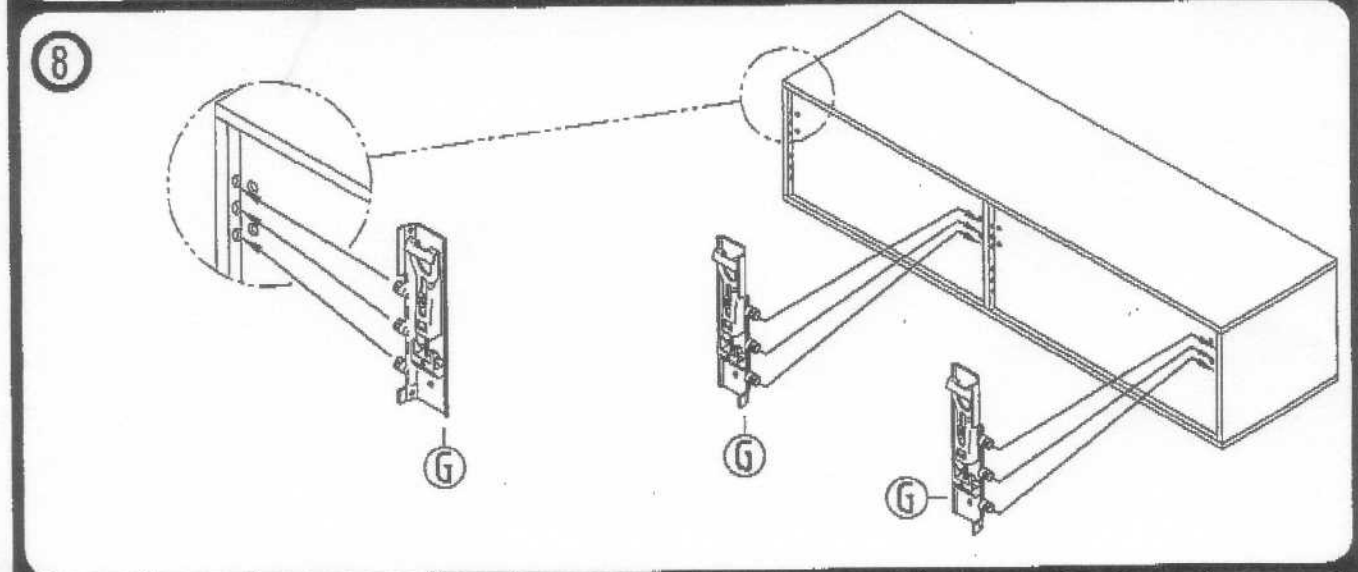
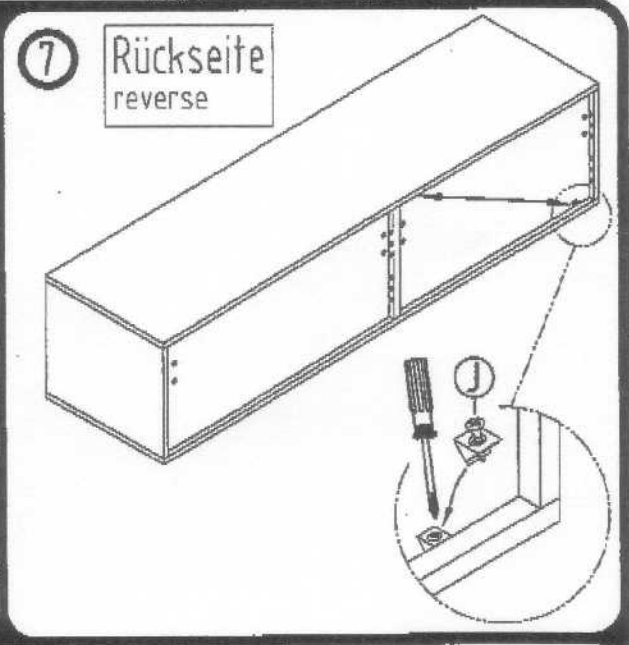
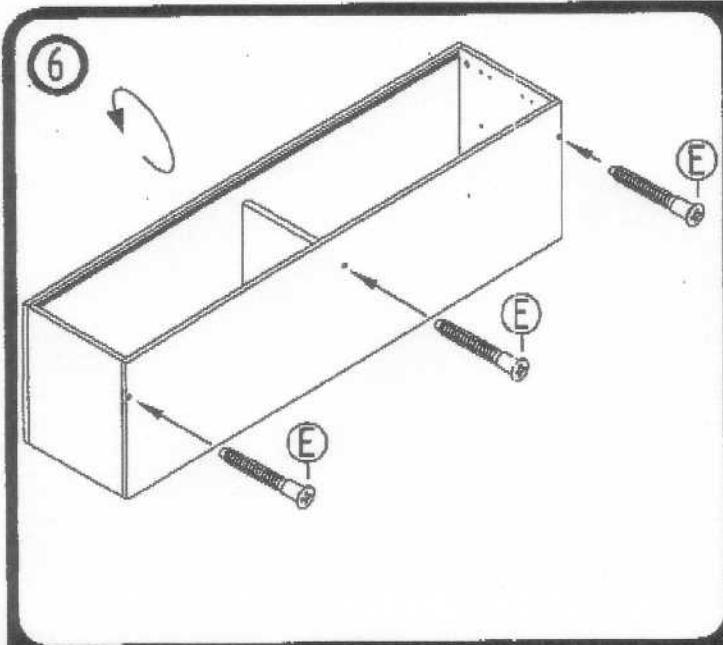
4067.662 MODULAR Überbau

Pos.	Teil	Maß	Stück
A165/AT16			
A		Spreizbolzen straddling bolt	12x
B		VB Gehäuse $\phi 15$ VB cap $\phi 15$	12x
C		Spax-Schraube 3,5x20 Flako spax screw / conifer's-pole head	6x
D		Riffeldübel $\phi 8 \times 35$ ripplie dowl	12x
E		Einteilverbinder / Confirmat 7,0x50 assembly screw / confirmat	3x
F		Verbindungs-Schraube / Bierbach 5,0x29,5 vs-screw / beerbach 5,0x29,5	4x
G		Schrankaufhänger wardrobe holder	6x
H		Kunststoff Dübel $\phi 8$ plastic plug	3x
I		Schraubhaken 65 mm angle hook	3x
J		Kunststoff-Rückwandhalter RV8 Plastic-back-wall holder RV8	2x

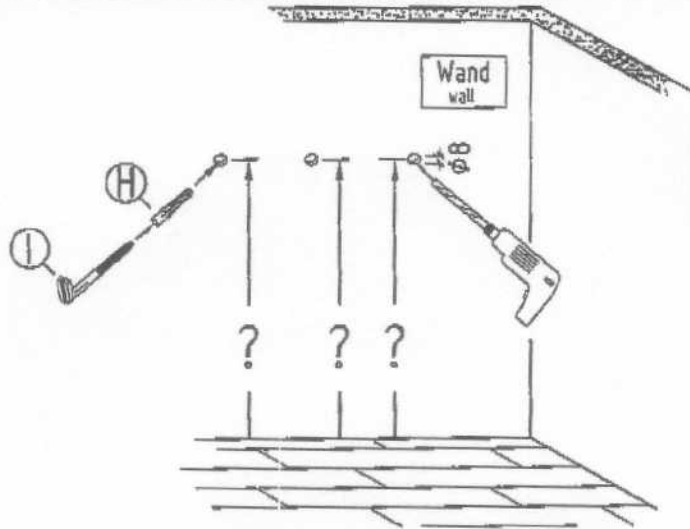
Pos.	Teil	Maß	Stück
A165/AT16			
K		Kunststoff-Abdeckkappen $\phi 12$ cover cap $\phi 12$	8x
L		Stab-Griff metal handle	2x
M		Kunststoff-Hülse mit Anschlag $\phi 6$ flange sleeve / plastic	8x
N		Kunststoffhülse $\phi 15 \times 8$ plastic spacer	4x
O		Schraube M4x25 screw M4x25	4x



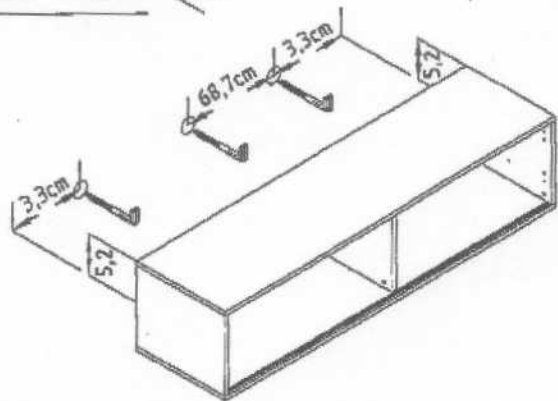
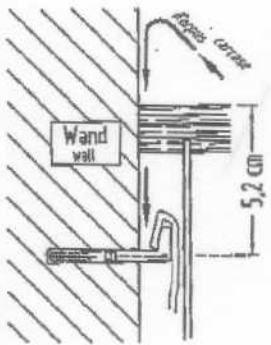




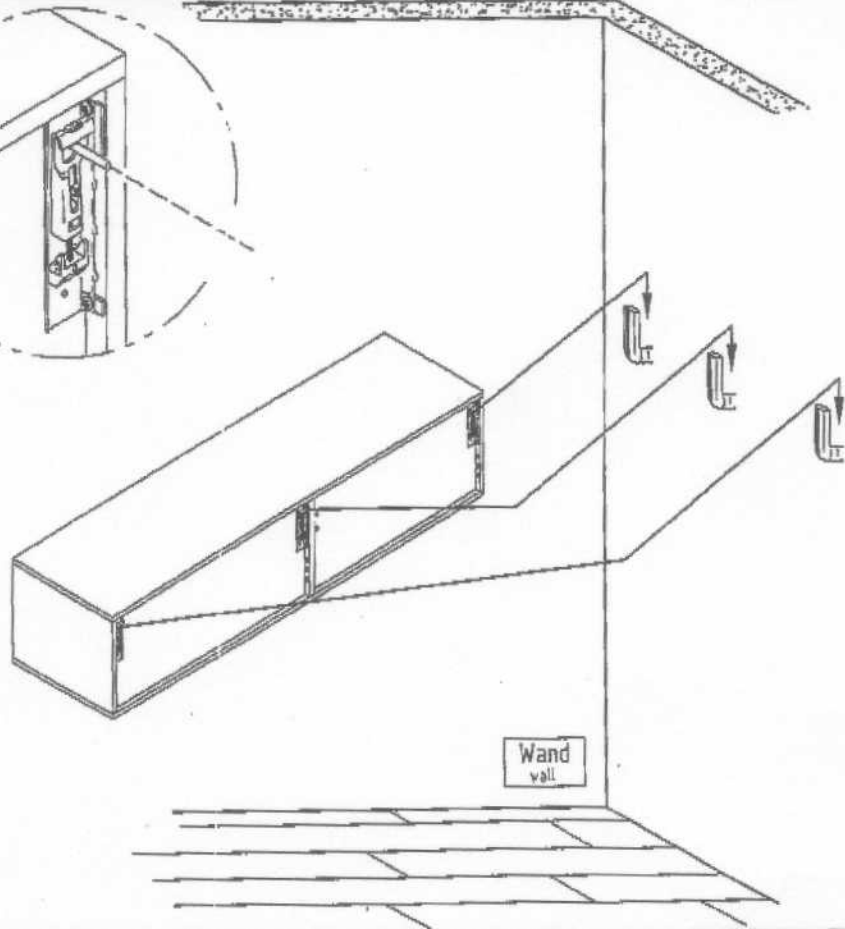
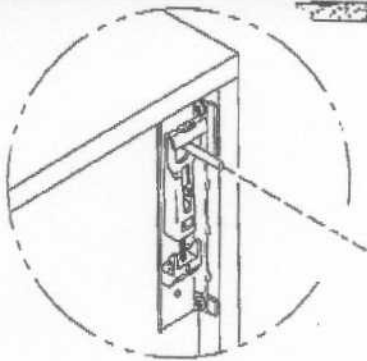
10

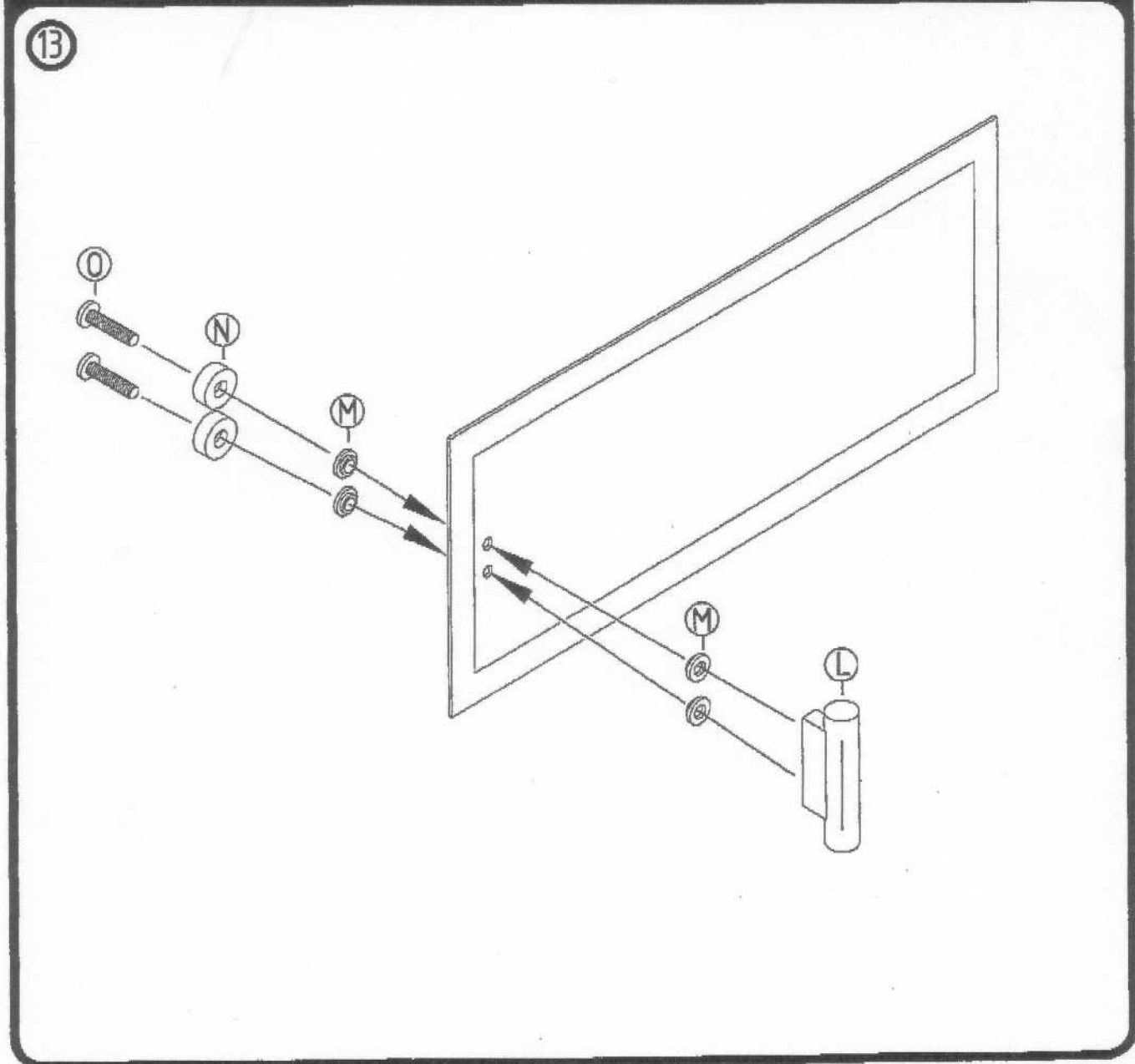
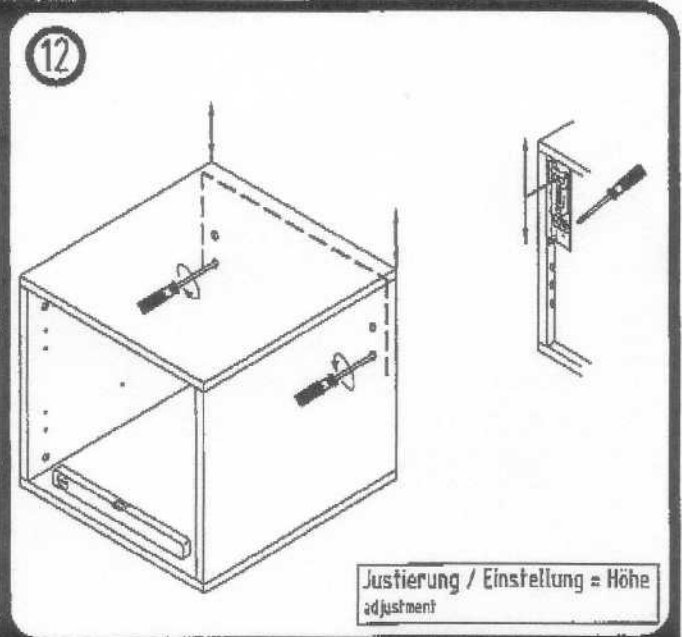
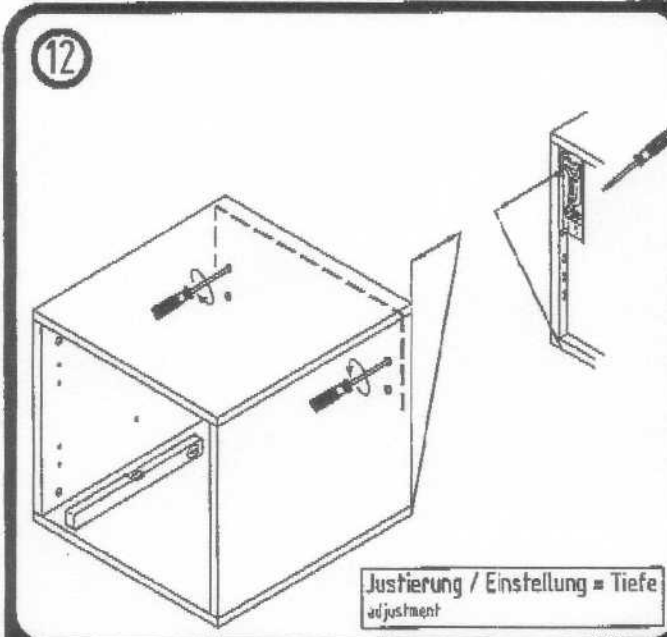


Achtung:
Der beigelegte Dübel = (H) ist nicht für poröse Mauerwerke geeignet.
Attention:
The attached plastic plug is not suitable for soft and porous walls.

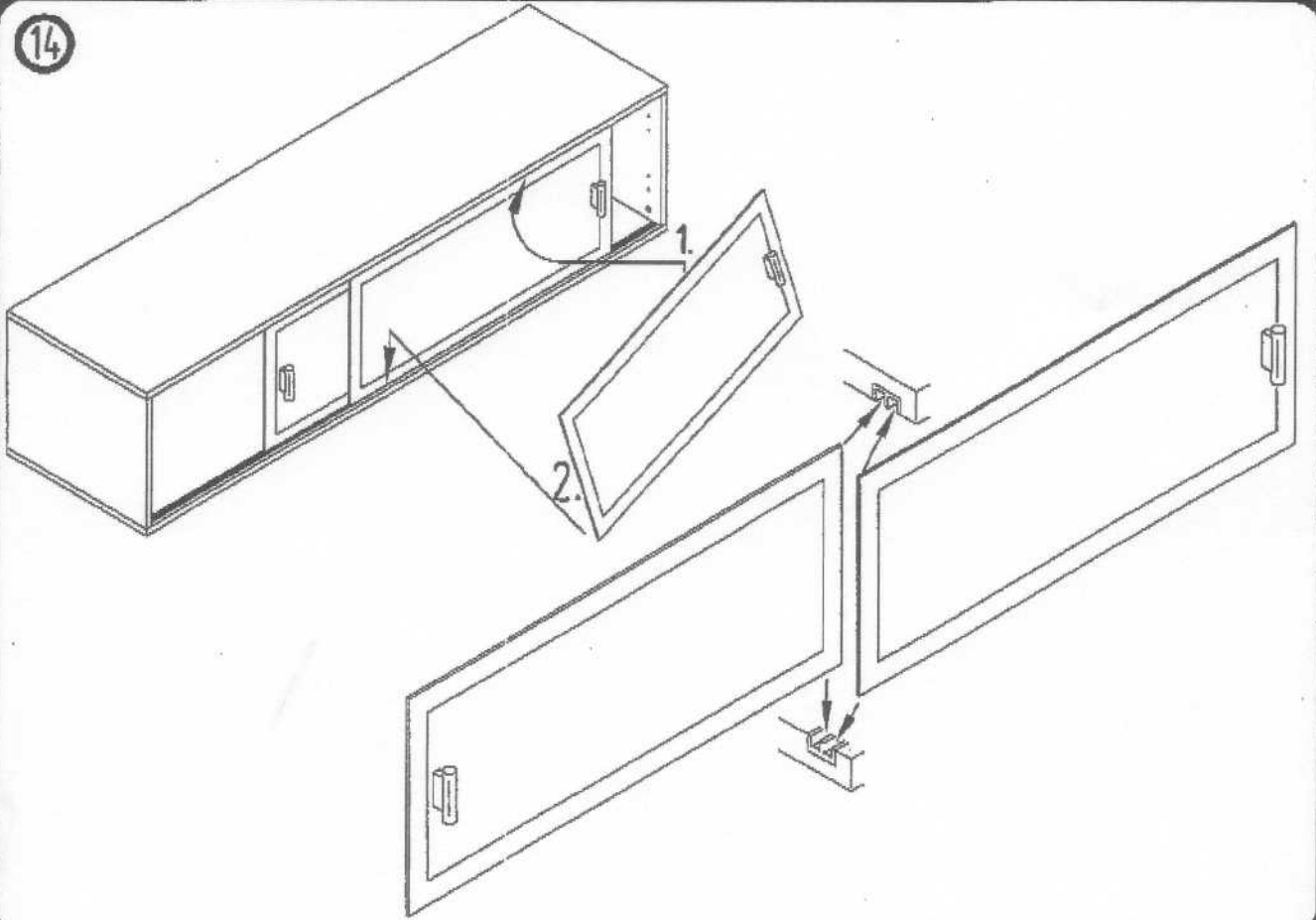


11





14



15

