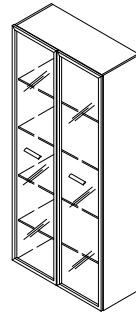
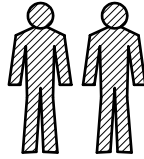


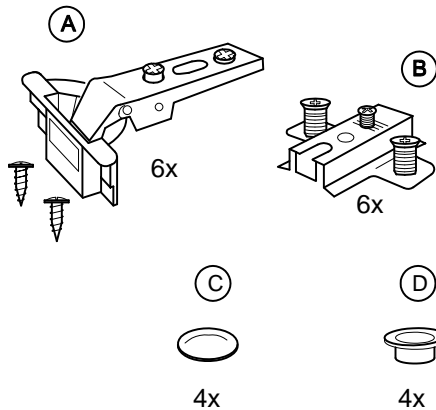
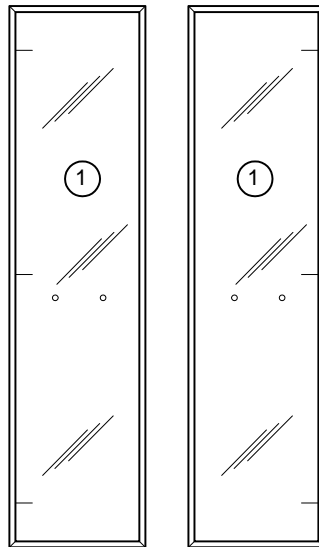
MONTAGEANLEITUNG

Instructione de montage
Instruction of installation
Istruzione di montaggio
Instrucciones de montaje



Kontrollnummer

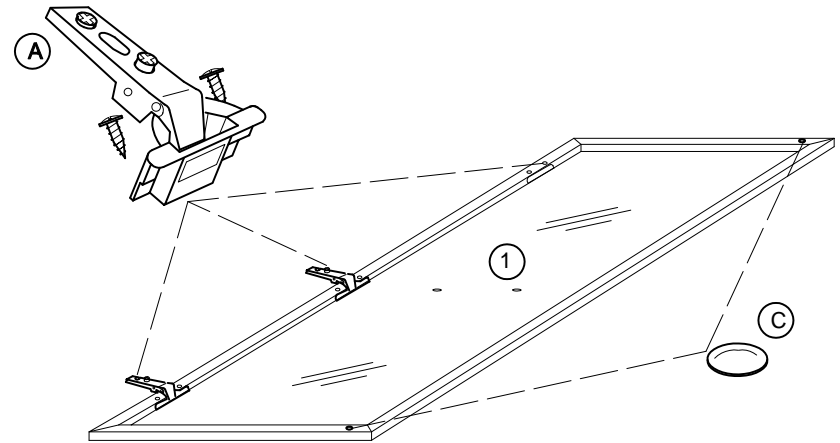
4017.371 INSIDER Glasurenset



benötigtes Werkzeug
outils nécessaires
tool necessary
attrezzi necessari
Herramientas necesarias



1



2

