

 **MIOGARDEN**  
**CLASSIC**



**D** Vertikutierer

**F** Verticuteur

**I** Arieggiatore



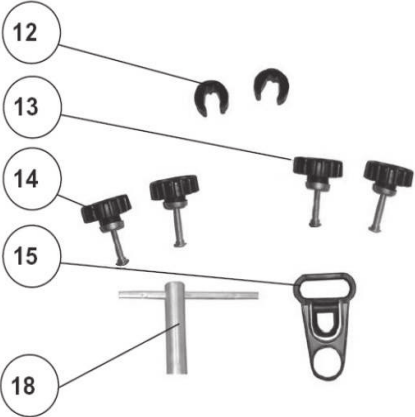
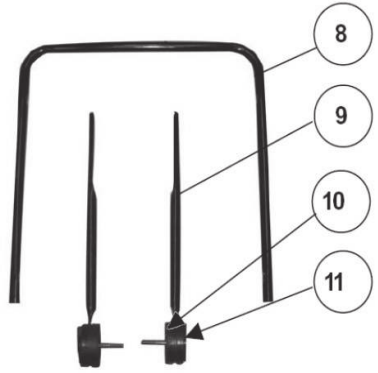
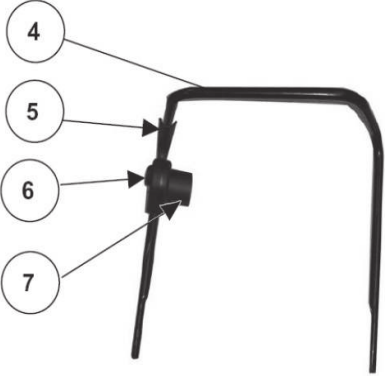
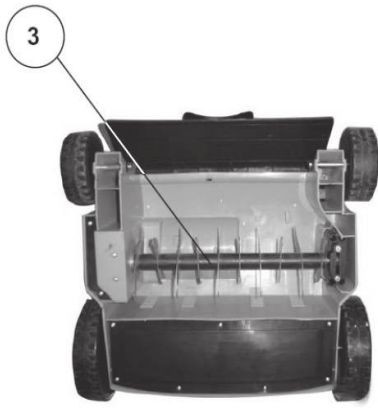
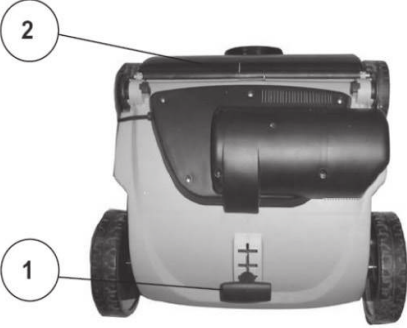
**3** Jahre Produkte-Garantie  
ans de garantie  
anni di garanzia

**EV1500**

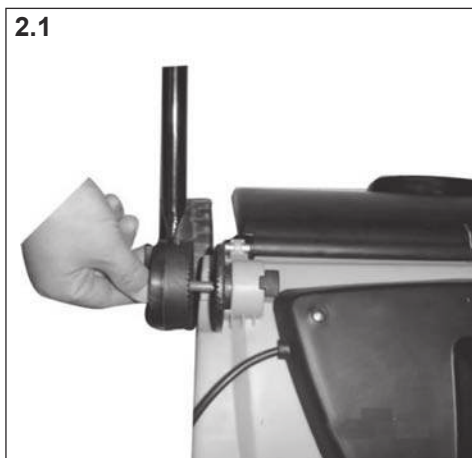
Art.-Nr.: 6307.946



1



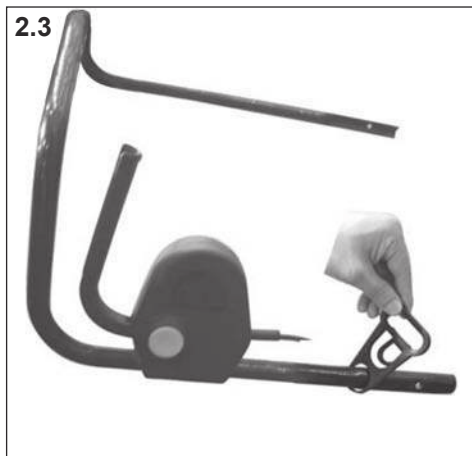
2.1



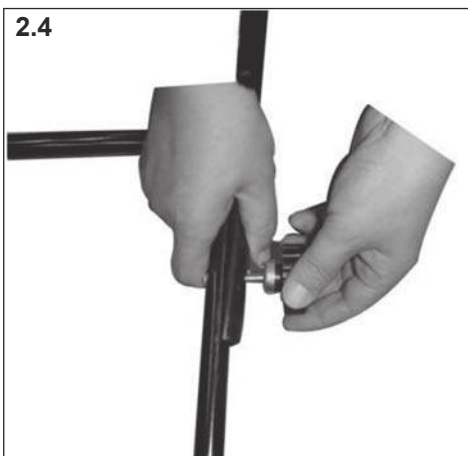
2.2



2.3



2.4



2.5



3.1



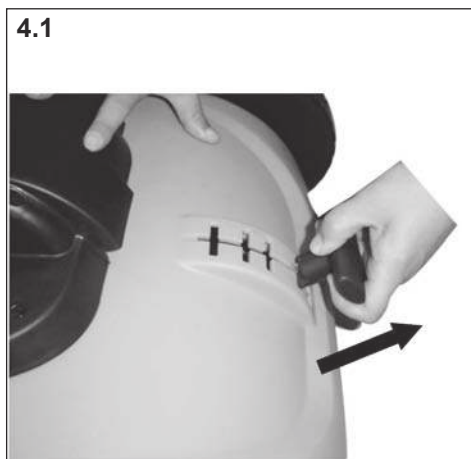
3.2



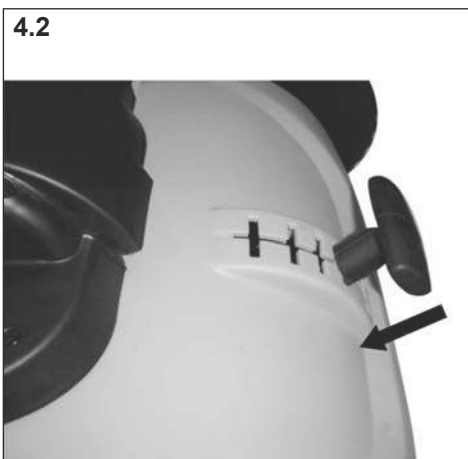
3.3



4.1



4.2



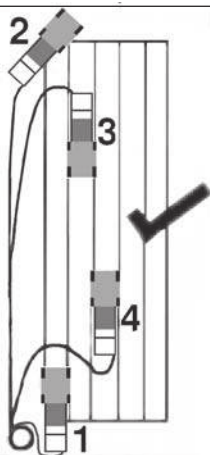
5.1



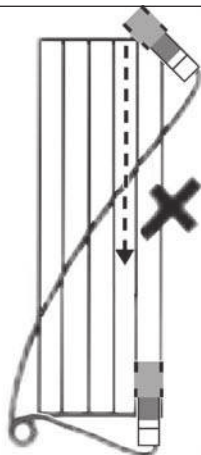
5.2



6.1



6.2



<b>INHALTSVERZEICHNIS</b>	<b>Seite</b>
<b>ABBILDUNGEN</b>	I 1 - 5
<b>1. ALLGEMEINE INFORMATIONEN</b>	DE-2
<b>2. TECHNISCHE DATEN</b>	DE-2
<b>3. SYMBOLE</b>	DE-3
<b>4. Allgemeine Sicherheitshinweise für Gartengeräte</b>	DE-4
• <b>Sicherheitstechnische Hinweise</b>	
- Hinweise	
- Vorbereitung	
- Handhabung	
- Wartung und Lagerung	
• <b>Sicherheitstechnische Hinweise für Rasen-Vertikutierer und Rasen-Lüfter</b>	
- Hinweise	
- Warnhinweise	
- Empfehlung	
• <b>Weitere Sicherheitshinweise für Rasen-Vertikutierer und Rasen-Lüfter</b>	
• <b>Weitere allgemeine Sicherheitshinweise</b>	
• <b>Elektrotechnische Sicherheitshinweise</b>	
- <b>Anschlussleitung ersetzen</b>	
<b>5. BESCHREIBUNG UND VERPACKUNGS-INHALT</b>	DE-6
- Die Verpackung enthält	
<b>6. ZUSAMMENBAU</b>	DE-6
- Zusammenbau des Griffs	
- Zusammenbau der Grasfangbox	
- Höheneinstellung der Räder	
- Umbau von Vertikutierer zu Rechen	
<b>7. BEDIENUNG</b>	DE-7
- Die Benutzung der Maschine als Vertikutierer	
- Die Benutzung der Maschine als Rechen	
- EIN/AUS - Schalten	
- Allgemeiner Bedienungshinweis	
- Einstellung der Arbeitstiefe	
- Empfohlene Einstellungen der Arbeitstiefen	
<b>8. WARTUNG</b>	DE-8
<b>9. REPARATURDIENST</b>	DE-8
<b>10. ENTSORGUNG UND UMWELTSCHUTZ</b>	DE-8
<b>KONFORMITÄTSERKLÄRUNG</b>	II
<b>GARANTIEBEDINGUNGEN</b>	III
<b>SERVICE</b>	IV

# Vertikutierer

Lesen Sie vor der ersten Benutzung des Gerätes die Bedienungsanleitung sorgfältig durch.

## 1. ALLGEMEINE INFORMATIONEN

Diese Bedienungsanleitung wurde vom Gerätehersteller verfasst und ist Teil des Gerätezubehörs, das als solches mit dem Gerät aufbewahrt werden muss. Diese Bedienungsanleitung zeigt auf, für welche Zwecke das Gerät entwickelt wurde und wie es richtig benutzt wird. Vor der Benutzung, Wartung und Reparatur muss die Bedienungsanleitung sorgfältig durchgelesen werden. Die in der Bedienungsanleitung enthaltenen Sicherheitshinweise garantieren eine lange Lebensdauer des Gerätes und eine Verminderung des Verletzungsrisikos. Alle in dieser Bedienungsanleitung enthaltenen Bilder wurden vom Hersteller beigelegt, um dem Benutzer die richtige Gerätebedienung zu zeigen. Alle Angaben in dieser Bedienungsanleitung wurden sorgfältig zusammengestellt.

Dieses Gerät ist ein Vertikutierer mit Umbaumöglichkeit zum Rasenrechen durch einfachen Austausch der Arbeitswalzen.

## 2. TECHNISCHE DATEN

Modell-		EV 1500
Spannungsversorgung	V~	230
Leistung--	W	1500
Geschwindigkeit-	min <sup>-1</sup>	3600
Fangsack	L	40
Arbeitsbreite	cm	33
Höhenverstellung	mm	-12,-8,-4,+5
Schalldruckpegel-nach-EN-13684	dB(A)	90---{K=3,0-dB-(A)}
max.-Schalleistungspegel	dB(A)	105
Vibration-am-Griff-nach-EN-13684	m/s <sup>2</sup>	2,8---{K=1,5-m/s <sup>2</sup> }
Kraftübertragung	-	Zahnriemen
Schutzklasse	-	II
Schutzgrad	-	IPX4



### VORSICHT !

Angaben zur Geräuschemission gemäß Produktsicherheitsgesetz (ProdSG) bzw. EG Maschinenrichtlinie: Der Schalldruckpegel am Arbeitsplatz kann 80dB(A) überschreiten. In dem Fall sind Schallschutzmaßnahmen für den Bediener erforderlich (z.B. Tragen eines Gehörschutzes).

Bitte beachten Sie: Dieses Gerät darf in Wohngebieten nach der deutschen Maschinenlärmschutzverordnung vom September 2002 an Sonn- und Feiertagen sowie an Werktagen von 20:00 Uhr bis 7:00 Uhr nicht in Betrieb genommen werden.

Beachten Sie zusätzlich auch die landesrechtlichen Vorschriften zum Lärmschutz!

### 3. SYMBOLE

Die folgenden Symbole müssen bekannt sein, bevor die Bedienungsanleitung gelesen wird.



**WARNUNG/VORSICHT** -Vor Inbetriebnahme Betriebsanleitung lesen.



Dritte aus dem Gefahrenbereich fernhalten!



**VORSICHT, scharfe Zinken.** Die Rotation der Zinken dauert nach dem Abschalten des Motors noch an - vor Wartungsarbeiten oder falls die Leitung beschädigt ist, den Stecker aus der Steckdose ziehen.



**VORSICHT, Scharfe Arbeitswerkzeuge** - Schneiden Sie sich nicht die Finger und Zehen - Vor Wartungsarbeiten Netzstecker ziehen.



**Netzkabel von den Zinken fernhalten.**



**Augen- und Ohrenschutz tragen**



**WARNUNG! / VORSICHT!**



Doppelisolierung



**Entsorgung / Umweltschutz !**

Dieses Gerät darf nicht mit dem Hausmüll/Restmüll entsorgt werden. Das Altgerät nur in einer öffentlichen Sammelstelle abgeben.





## 4. Allgemeine Sicherheitshinweise für Gartengeräte



**WARNUNG Lesen Sie alle Sicherheitshinweise und Anweisungen.** Versäumnisse bei der Einhaltung der Sicherheitshinweise und Anweisungen können elektrischen Schlag, Brand und/oder schwere Verletzungen verursachen.

### Bewahren Sie alle Sicherheitshinweise und Anweisungen für die Zukunft auf.

- Dieses Gerät ist nicht dafür bestimmt, durch Personen (einschließlich Kinder) mit eingeschränkten physischen, sensorischen oder geistigen Fähigkeiten oder mangels Erfahrung und/oder mangels Wissen benutzt zu werden, es sei denn, sie werden durch eine für ihre Sicherheit zuständige Person beaufsichtigt oder erhielten von ihr Anweisungen, wie das Gerät zu benutzen ist.
- Kinder sollten beaufsichtigt werden, um sicherzustellen, dass sie nicht mit dem Gerät spielen.

### Sicherheitstechnische Hinweise

#### Hinweise

- a Lesen Sie die Betriebsanleitung sorgfältig. Machen Sie sich mit den Stellteilen und dem richtigen Gebrauch der Maschine vertraut.

#### Vorbereitung

- a) Erlauben Sie niemals Kindern oder anderen Personen, die die Betriebsanleitung nicht kennen, die Maschine zu benutzen. Örtliche Bestimmungen können das Mindestalter der Bedienungsperson festlegen.
- b) Setzen Sie die Maschine niemals ein, während Personen, besonders Kinder oder Tiere in der Nähe sind.
- c) Denken Sie daran, dass der Maschinenführer oder die Bedienungsperson für Unfälle oder Risiken mit anderen Personen oder deren Eigentum verantwortlich ist.
- d) Tragen Sie Ohrschutz und Schutzbrille während des Betriebs der Maschine.
- e) Während des Arbeitens mit der Maschine sind immer festes Schuhwerk und lange Hosen zu tragen. Arbeiten Sie mit der Maschine nicht barfußig oder in leichten Sandalen.
- f) Überprüfen Sie das Gelände, auf dem die Maschine eingesetzt wird, und entfernen Sie Steine, Stöcke, Drähte, Knochen und andere Fremdkörper, die erfasst und weggeschleudert werden können.
- n) Vor dem Gebrauch ist immer durch Sichtkontrolle zu prüfen, ob die Arbeitswerkzeuge und Bolzen abgenutzt oder beschädigt sind. Zur Vermeidung einer Unwucht dürfen abgenutzte oder beschädigte Arbeitswerkzeuge und Bolzen nur satzweise ausgetauscht werden.
- o) Werden Geräte mit Auswurf nach hinten und offen liegenden hinteren Rollen ohne Fangeinrichtung betrieben, muss ein vollständiger Augenschutz getragen werden.

#### Handhabung

- b) Arbeiten Sie mit der Maschine nur bei Tageslicht oder bei guter künstlicher Beleuchtung.
- c) Wenn möglich, ist der Einsatz des Gerätes bei nassem Gras zu vermeiden oder üben Sie besondere Vorsicht, um ein Ausrutschen zu vermeiden.
- d) Achten Sie immer auf einen guten Stand an Hängen.
- e) Führen Sie die Maschine nur im Schritttempo.
- f) Arbeiten Sie immer quer zum Hang, niemals auf- oder abwärts.
- g) Seien Sie besonders vorsichtig, wenn Sie die Fahrtrichtung am Hang ändern.
- h) Arbeiten Sie nicht an übermäßig steilen Hängen.
- i) Seien Sie besonders vorsichtig, wenn Sie die Maschine umkehren oder sie zu sich heranziehen.
- j) Halten Sie die Arbeitswerkzeuge an, wenn die Maschine zum Transport angekippt werden muss. Halten Sie die Arbeitswerkzeuge an, wenn andere Flächen als Gras überquert werden und wenn die Maschine von und zur bearbeitenden Fläche transportiert wird.
- k) Benutzen Sie die Maschine niemals mit beschädigten oder ohne Schutzeinrichtungen, z. B. ohne Prallbleche und/oder Fangeinrichtung.
- l) Ändern Sie die Reglereinstellung des Motors oder überdrehen Sie ihn nicht.
- m) Kuppeln Sie alle Arbeitswerkzeuge und Antriebe aus, bevor Sie den Motor starten.
- n) Starten Sie mit Vorsicht, entsprechend den Hinweisen des Herstellers. Achten Sie auf ausreichenden Abstand der Füße zu dem(n) Arbeitswerkzeug(en).
- o) Beim Starten oder Anlassen des Motors darf die Maschine nicht gekippt werden, es sei denn, die Maschine muss bei dem Vorgang angehoben werden. In diesem Fall kippen Sie sie nur so weit, wie es unbedingt erforderlich ist, und heben Sie nur die von der Bedienungsperson abgewandte Seite hoch.
- p) Starten Sie den Motor nicht, wenn Sie vor dem Auswurfkanal stehen.
- q) Führen Sie niemals Hände oder Füße an oder unter sich drehende Teile. Halten Sie sich immer entfernt von der Auswurföffnung.
- r) Heben Sie oder tragen Sie niemals eine Maschine mit laufendem Motor.
- s) Stellen Sie den Motor ab, ziehen Sie den Netzstecker:
  - bevor Sie Blockierungen lösen oder Verstopfungen im Auswurfkanal beseitigen,
  - bevor Sie die Maschine überprüfen, reinigen oder Arbeiten an ihr durchführen,
  - wenn ein Fremdkörper getroffen wurde. Untersuchen Sie die Maschine auf Beschädigungen und führen Sie die erforderlichen Reparaturen durch, bevor Sie erneut starten und mit der Maschine arbeiten,
  - falls die Maschine anfängt, ungewöhnlich stark zu vibrieren (sofort untersuchen).
- t) Stellen Sie den Motor ab und ziehen Sie den Netzstecker wenn Sie die Maschine verlassen.

## Wartung und Lagerung

- a) Sorgen Sie dafür, dass alle Muttern, Bolzen und Schrauben fest angezogen sind, um sich zu vergewissern, dass die Maschine in einem sicheren Arbeitszustand ist.
- c) Lassen Sie den Motor abkühlen, bevor Sie die Maschine in geschlossenen Räumen abstellen.
- e) Prüfen Sie regelmäßig die Fangeinrichtung auf Verschleiß oder beschädigte Teile.
- f) Überprüfen Sie die Maschine regelmäßig und ersetzten Sie sicherheitshalber abgenutzte oder beschädigte Teile.

## Sicherheitstechnische Hinweise für Rasen-Vertikutierer und Rasen-Lüfter

### Hinweise

- a) Prüfen Sie vor dem Gebrauch, ob die Netz- und Verlängerungsleitungen Anzeichen von Beschädigungen oder Alterungen aufweisen. Benutzen Sie kein Gerät mit schadhaften Leitungen.
- b) Wenn die Leitung im Gebrauch beschädigt wird, ziehen Sie den Stecker aus der Steckdose. Berühren Sie unter keinen Umständen die Leitung.
- c) Vor dem Gebrauch ist immer durch Sichtkontrolle zu prüfen, ob die gesamte Schneideinheit abgenutzt oder beschädigt ist. Falls das Gerät anfängt, ungewöhnlich stark zu vibrieren, ist eine sofortige Überprüfung erforderlich.
- d) Beim Starten oder Anlassen des Motors soll das Gerät nicht unnötig gekippt werden. Kippen Sie es nur so weit, wie es unbedingt erforderlich ist, und heben Sie nur die vom Benutzer abgewandte Seite hoch. Halten Sie das Gerät mit beiden Händen in Arbeitsstellung, bevor das Gerät wieder auf den Boden zurückgestellt wird.
- e) Sicherheitsteile sind nur durch den Kundendienst auszutauschen.



### Warnhinweise

- a) **WARNUNG** die Maschine ist nicht für die Nutzung durch Kinder geeignet.
- b) Den Rasen-Vertikutierer (Rasen-Lüfter) nicht benutzen, wenn die Leitungen beschädigt oder abgenutzt sind.
- c) Eine beschädigte Leitung nicht an das Netz anschließen und eine beschädigte Leitung nicht berühren, bevor sie vom Netz getrennt ist. Eine beschädigte Leitung kann zum Kontakt mit aktiven Teilen führen.
- d) Die Zinken nicht berühren, bevor das Gerät vom Netz getrennt ist und die Zinken vollständig zum Stillstand gekommen sind.
- e) Die Verlängerungsleitungen von den Zinken fernhalten. Die Zinken können die Leitungen beschädigen und zum Kontakt mit aktiven Teilen führen.
- f) Die Versorgung unterbrechen (z. B. den Stecker aus der Steckdose ziehen)
  - immer, wenn die Maschine verlassen wird,
  - bevor ein blockiertes Werkzeug freigemacht wird,
  - bevor das Gerät überprüft, gereinigt oder daran gearbeitet wird,

- nachdem ein Fremdkörper getroffen wurde,
- g) Lesen Sie die Anweisungen für den sicheren Betrieb der Maschine sorgfältig;

### Empfehlung:

Schliessen Sie das Gerät nur an eine Stromversorgung an, die über eine Fehlerstrom-Schutzeinrichtung(RCD) mit einem Auslösestrom von höchstens 30 mA geschützt ist.

### Weitere Sicherheitshinweise für Rasen-Vertikutierer und Rasen-Lüfter

- Die Maschine ist nur für den privaten Gebrauch vorgesehen. Sie darf nicht in öffentlichen Grünanlagen, Parkanlagen, Sporteinrichtungen, auf Grünstreifen und in Landwirtschaft und Forstwesen benutzt werden.
- Ein Gefühl des Kribbelns oder der Taubheit an den Händen ist ein Hinweis auf übermäßige Vibration. Begrenzen Sie die Einsatzzeit, legen Sie eine ausreichend lange Arbeitspausen ein, teilen Sie die Arbeit auf mehrere Personen auf oder tragen Sie Antivibrations-Schutzhandschuhe bei langandauernder Verwendung des Gerätes.
- Eine gewisse Lärmbelastung durch dieses Gerät ist nicht vermeidbar. Verlegen Sie lärmintensive Arbeiten auf zugelassene und dafür bestimmte Zeiten. Halten Sie sich ggf. an Ruhezeiten und beschränken sie die Arbeitsdauer auf das Notwendigste. Zu ihrem persönlichen Schutz und Schutz in der Nähe befindlicher Personen ist ein geeigneter Gehörschutz zu tragen.

### Weitere allgemeine Sicherheitshinweise

- Benutzen Sie ein H05 RN-F oder H05 VVF Netzkabel mit einem Querschnitt von min. 2x1,5 mm<sup>2</sup> und einer Maximallänge von 20m.
- Tragen Sie eine Atemmaske, falls der Arbeitsbereich sehr staubig ist.
- Ansaugöffnung und Luftaustrittschlitze stets freihalten.
- Benutzen Sie zur Reinigung dieses Gerätes keine Lösungsmittel. Entfernen Sie Grasreste mit einem stumpfen Schaber. Ziehen Sie vor der Reinigung immer den Netzstecker aus der Steckdose.
- Halten Sie Ihren Arbeitsbereich in Ordnung. Unordnung in Ihrem Arbeitsbereich kann zu Unfällen führen.
- Benutzen Sie Elektrowerkzeuge nicht, wo Brand- oder Explosionsgefahr herrscht.
- Schützen Sie sich vor elektrischen Schlag. Berühren Sie keine geerdeten Teile wie z. B. Rohre, Heizkörper, Herde oder Kühlschränke.
- Bewahren Sie Ihr Werkzeug sicher auf. Werkzeuge sollten an trockenen, verschlossenen, für Kinder nicht zugänglichen Räumen aufbewahrt werden.
- Benutzen Sie nur passende Elektrowerkzeuge. Verwenden Sie keine zu schwachen Werkzeuge für schwere Arbeiten. Benutzen Sie Werkzeuge nur für Arbeiten, für die sie bestimmt sind.
- Nutzen Sie das Netzkabel nicht für zweckfremde Aktionen. Tragen Sie das Werkzeug nicht am Kabel. Benutzen Sie es nicht, um den Stecker aus der Steck-

dose zu ziehen. Schützen Sie das Kabel vor Hitze, Öl und scharfen Kanten.

- Vermeiden Sie abnormale Körperhaltungen beim Arbeiten. Sorgen Sie für einen sicheren Stand und halten Sie das Gleichgewicht.
- Lassen Sie keine Werkzeugschlüssel stecken. Überprüfen Sie vor dem Einschalten des Geräts, ob alle Schlüssel und Einsteckwerkzeuge entfernt sind.
- Vermeiden Sie unbeabsichtigten Anlauf. Tragen Sie keine an das Stromnetz angeschlossene Werkzeuge mit dem Finger am Schalter.
- Achten Sie darauf, was Sie tun. Gehen Sie mit Vernunft an die Arbeit. Arbeiten Sie nicht mit einem Elektrowerkzeug, wenn Sie unkonzentriert oder zerstreut sind.
- Überprüfen Sie Ihr Elektrogerät regelmäßig auf Beschädigungen. Vor weiterem Gebrauch sollen Schutzvorrichtungen oder leicht beschädigte Teile auf einwandfreie und bestimmungsgemäße Funktion überprüft werden. Überprüfen Sie, ob die Funktion von beweglichen teilen in Ordnung ist. Sämtliche Teile müssen richtig montiert sein und alle Bedingungen erfüllen, um den einwandfreien Betrieb des Geräts zu gewährleisten. Beschädigte Schutzvorrichtungen und Teile sollten durch einen anerkannten Fachmann repariert oder ausgewechselt werden. Nur die Kundendienstwerkstatt darf beschädigte Schalter ersetzen. Benutzen Sie keine Elektrowerkzeuge, bei denen sich der Schalter nicht ein- und ausschalten lässt.
- **VORSICHT!** Der Gebrauch von anderen, nicht in der Ge-branchensanweisung aufgeführten Zubehörteilen kann zu Verletzungsgefahren führen. Lassen Sie Ihr Gerät nur durch einen Fachmann reparieren. Dieses Elektrogerät entspricht den einschlägigen Sicherheitsbestimmungen. Reparaturen dürfen nur von qualifizierten Personal durchgeführt werden. Unsachgemäße Reparaturen können zu einer Verletzungsgefahr für den Benutzer führen. Die Benutzung von Zubehörteilen, die vom Hersteller nicht ausdrücklich empfohlen werden, kann Verletzungen oder Beschädigungen verursachen. Wenn der Motor in Betrieb ist, darf das Gerät nie aufgehoben und mit einer Hand getragen werden.
- Schalten Sie das Gerät aus und ziehen Sie den Netzstecker, wenn Sie es von einem Arbeitsbereich zum nächsten transportieren.

#### Elektrotechnische Sicherheitshinweise

- Der Elektromotor ist nur für den Anschluss an einphasigen Wechselstrom geeignet.
- Achten Sie auf die Angaben auf dem Typenschild und die Spannungsversorgung im Haushalt



**Diese Maschine hat eine Doppelisolierung in Übereinstimmung mit der Vorschrift EN 60335. Eine separate Erdung ist deshalb nicht nötig.**

- Verwenden Sie immer einen Netzstecker mit Doppelisolierung, wenn Sie das Netzkabel austauschen.
- Schalten Sie das Gerät immer zuerst aus, bevor Sie den Netzstecker aus der Steckdose ziehen.



**VORSICHT Die Fehlerstrom-Schutzeinrichtung entbindet den Benutzer nicht von der Beachtung der Sicherheitshinweise in dieser Bedienungsanleitung.**

- Beim Arbeiten im Freien dürfen nur dafür zugelassene Verlängerungskabel verwendet werden. Die verwendeten Verlängerungskabel müssen einen Mindest-Querschnitt von 1,5 mm<sup>2</sup> aufweisen, Die Steckverbindungen müssen Schutzkontakte aufweisen und spritzwassergeschützt sein.

#### Anschlussleitung ersetzen

Wenn die Netzanschlussleitung dieses Gerätes beschädigt wird, muss sie durch den Hersteller oder seinen Kundendienst oder eine ähnlich qualifizierte Person ersetzt werden, um Gefährdungen zu vermeiden.

## 5. BESCHREIBUNG UND VERPACKUNGSGEHALT

**Die Verpackung enthält** (siehe Bild 1):

- Eine Maschine ausgestattet mit einem Hebel zur Höheneinstellung der Räder (1), Schutzabdeckung und einem Schneidensystem (3).
- Einen Griff (4) ausgestattet mit einem Schalter (5), Schalterhebel (6) und einem Stecker für das Netzkabel (7).
- Einen mittleren Griff (8)
- Zwei Griffstreben (9) ausgestattet mit Kunststoffhaltern (10) und Schrauben mit Knauf (11).
- Zwei Kabelklammern (12)
- 1 Paar Schraubkappen mit Gewindeschrauben (13) um den mittleren Griff an den Untergriff zu schrauben.
- 1 Paar Schraubkappen mit Gewindeschrauben (14) um die oberen Griffstreben mit den unteren Griffstreben zu verschrauben.
- 1 Kabelhalter (15).
- 1 Grasfangbox (16)
- 1 Schraubenschlüssel zum Wechseln der Walzen (17).

**Hinweis:** Achten Sie darauf, dass das Zubehör in der Verpackung nicht beschädigt ist.

## 6. ZUSAMMENBAU



**Ziehen Sie immer den Netzstecker aus der Steckdose, bevor Sie die Maschine zusammenbauen.**

#### Zusammenbau des Griffs ( Bild 2)

- Führen Sie die Gewindebolzen der unteren Griffstreben (9) jeweils rechts und links in die Griffhalterungen am Gehäuse ein und schrauben Sie diese mit dem

Drehknopf (11) in die Halterungen an der Maschine ein. (Bild 2.1)

- Verschrauben Sie anschließend die mittlere Griffstrebe (8) mit den unteren beiden Griffstreben (9) (Bild 2.2) Verwenden Sie dazu die beigegepackten Schraubkappen und Gewindebolzen (13).
- Führen Sie den Kabelhalter (15) an der Schalterseite über die obere Griffstrebe. (Bild 2.3)
- Verschrauben Sie mit den Schraubkappen (14) die obere Griffstrebe (4) mit der mittleren Griffstrebe (8). (Bild 2.4)
- Befestigen Sie das Netzkabel mit den Klammern (12) am Griff. (Bild 2.5)
- Stellen Sie abschließend die für Sie bequeme Arbeitsposition des Führungsgriiffs ein. Lockern Sie dazu den Drehknopf (11) jeweils links und rechts, schwenken Sie den Griffholm in die richtige Position und drehen Sie den linken und rechten Drehknopf (11) wieder fest.

#### **Zusammenbau der Grasfangbox** ( Bild 3)

- Schieben Sie den vorderen Metallrahmen in den hinteren Metallrahmen (Bild3.1)
- Befestigen Sie den vorderen Metallrahmen mit den Kunststoffflaschen am Stoffbeutel (Bild3.2)
- Bringen Sie die Grasfangbox wie in Bild 3.3 gezeigt, an der Maschine an.

#### **Höheneinstellung der Räder** ( Bild 4)

- Benutzen Sie zur Höheneinstellung der Räder den Einstellhebel (1) an der Maschine.
- Ziehen Sie den Einstellhebel (1) heraus, um diesen in der Führung auf bzw. ab bewegen zu können. (Bild 4.1)
- Wählen Sie eine von den 4 möglichen Stellungen aus.
- Wenn Sie die gewünschte Stellung ausgewählt haben, lassen Sie den Einstellhebel los, damit er richtig einrastet. (Bild 4.2)

## **7. BEDIENUNG**

**Halten Sie sich stets an die Hinweise in der Bedienungsanleitung.**

### **Tipps und Ratschläge**

**Die Benutzung der Maschine als Vertikutierer** (mit Vertikutierwalze 3)

- Während der Arbeit wird die harte Erde gelockert und flach wachsendes Unkraut entfernt. Der Rasen kann wieder richtig atmen und den notwendigen Sauerstoff sowie Wasser besser aufnehmen.
- Mähen Sie das Gras auf eine Höhe von 40 mm, bevor Sie vertikutieren. Der Rasen muss während des Vertikutierens trocken sein. Die beste Zeit im Jahr ist von April bis September. Vertikutieren Sie den Rasen mindestens einmal jährlich. Wir empfehlen die Verwendung eines guten Rasendüngers.

### **EIN/AUS - Schalten** (Bild 5)

- Diese Maschine ist mit einem Sicherheitsschalter ausgerüstet, der ein ungewolltes Starten verhindert. Drücken Sie zuerst den Knopf (5) am Schaltergehäuse und ziehen Sie danach den Schalterhebel (6) zum Griff (Bild 5.1)
- Der obere Griff ist mit einem Kabelhalter (15) ausgestattet, der das Netzkabel hält. Haken Sie das Netzkabel in diesen Kabelhalter ein, um ein ungewolltes Trennen der Kabelsteckverbindung zu verhindern.(Bild 5.2)

### **Allgemeiner Bedienungshinweis** (Bild 6)

Wir empfehlen diese Vorgehensweise, um so ein Verfangen des Netzkabels unter der Maschine zu verhindern.

- Legen Sie den Großteil des Netzkabels am Anfangspunkt ab. (Position1, Bild 6.1)
- Halten Sie den Griff mit beiden Händen fest.



### **VORSICHT:**

Versuchen Sie nicht die Maschine mit einer Hand zu bedienen. Immer beide Hände benutzen. Benutzen Sie das Gerät nicht auf sandigem Untergrund oder auf Beton- oder Holzböden.

- Drücken Sie den Griff nach unten, um während dem Start die Vertikutierwalze ( bzw. Rechenwalze) etwas vom Boden zu heben. Drücken Sie den Startknopf (5) und ziehen Sie gleichzeitig den Starthebel (6) zu sich. Die Maschine wird jetzt anlaufen und Sie können den Startknopf loslassen.
- Gehen Sie während der Arbeit mit dem Gerät wie in Bild 6.1 gezeigt vor. Arbeiten Sie sich von Position 1 nach Position 2 vor und dann zu Position 3. Halten Sie sich immer vom Netzkabel fern. Arbeiten Sie mit der Maschine nicht, wie in Bild 6.2 dargestellt.

## Einstellung der Arbeitstiefe

Die Arbeitstiefe kann, wie in der folgenden Tabelle gezeigt, in vier verschiedenen Stufen eingestellt werden. Ziehen Sie den Einstellhebel (1) und schieben Sie ihn in die gewünschte Stellung.

markierte Nummer	Arbeitsstellung	Tiefe	Rasenbedingungen
4	höchste	-12 mm	Moos und Unkraut
3	zweite	-8 mm	saubere Rasenoberfläche
2	dritte	-4 mm	unebene Rasenoberfläche
1	niedrige	+5 mm	Nur für Transport

### Empfohlene Einstellungen der Arbeitstiefen

- Position 4: Diese Einstellung sollte gewählt werden, wenn Sie den Rasen tief durchrechen wollen.
  - Diese Stellung führt zum völligen entfernen von Moos und Unkraut.
- Position 3: Diese Stellung sollte nur gewählt werden, wenn Sie den Rasen oberflächlich durchrechen wollen.
- Position 2: Mit dieser Einstellung wird der Rasen nur gering vertikutiert.
  - Wenn Sie das Gerät in dieser Stellung als Vertikutierer benutzen, führt dies zu einem Auflockern der harten Oberfläche und dem Entfernen von Moos und Unkraut.
- Position 1: Diese Stellung sollte nur während dem Transport des Gerätes gewählt werden.

## 8. WARTUNG

Die in diesem Abschnitt gegebenen Ratschläge beziehen sich auf die allgemeine Wartung und Pflege dieses Gerätes.

**Benutzen Sie kein Verlängerungskabel, das Beschädigungen und Mängel aufweist. Ersetzen Sie das beschädigte Kabel. Versuchen Sie nicht das Netzkabel zu reparieren.**

- Halten Sie die Maschine immer von Grastrückständen sauber. Reinigen Sie besonders die Lüftungsschlitze.
- Kontrollieren Sie in regelmäßigen Abständen die elektrischen Leitungen. Achten Sie besonders auf Verschleißerscheinungen und Beschädigungen.
- Entfernen Sie nach der Arbeit immer die Grasreste, die sich am Unterboden der Maschine angesammelt haben.
- Reinigen Sie mit einem feuchten Lappen alle Kunststoffbauteile.

**Verwenden Sie zur Reinigung des Gerätes keine Lösungsmittel, da diese die Kunststoffbauteile beschädigen können.**

## 9. REPARATURDIENST

Reparaturen an Elektrowerkzeugen dürfen nur durch eine Elektro-Fachkraft ausgeführt werden. Bitte beschreiben Sie bei der Einsendung zur Reparatur den von Ihnen festgestellten Fehler.

## 10. ENTSORGUNG UND UMWELTSCHUTZ



Wenn Ihr Gerät eines Tages unbrauchbar wird oder Sie es nicht mehr benötigen, geben Sie das Gerät bitte auf keinen Fall in den Hausmüll, sondern entsorgen Sie es umweltgerecht. Geben Sie das Gerät bitte in einer Verwertungsstelle ab. Kunststoff- und Metallteile können hier getrennt und der Wiederverwertung zugeführt werden. Auskunft hierzu erhalten Sie auch in Ihrer Gemeinde- oder Stadtverwaltung.

# GARANTIE

Dieses Gerät ist ein Qualitätserzeugnis. Es wurde unter Beachtung der derzeitigen technischen Erkenntnisse konstruiert und unter Verwendung eines üblichen guten Materials sorgfältig gebaut.

Die Garanzzeit beträgt 36 Monate und beginnt mit dem Zeitpunkt der Übergabe, der durch Kassenbon, Rechnung oder Lieferschein nachzuweisen ist. Innerhalb der Garanzzeit werden alle Funktionsfehler durch unseren Kundendienst beseitigt, die nachweisbar, trotz vorsichtsmäßiger Behandlung entsprechend unserer Bedienungsanleitung auf Materialfehler zurückzuführen sind.

Die Garantie erfolgt in der Weise, dass mangelhafte Teile nach unserer Wahl unentgeltlich instandgesetzt oder durch einwandfreie Teile ersetzt werden. Ersetzte Teile gehen in unser Eigentum über. Durch die Instandsetzung oder Ersatz einzelner Teile wird die Garanzzeit weder verlängert noch wird neue Garanzzeit für das Gerät in Gang gesetzt. Für eingebaute Ersatzteile läuft keine eigene Garanzfrist. Wir übernehmen keine Garantie für Schäden und Mängel an Geräten oder deren Teile, die durch übermäßige Beanspruchung, unsachgemäße Behandlung und Wartung auftreten. Das gilt auch bei Nichtbeachtung der Bedienungsanleitung sowie Einbau von Ersatz- und Zubehörteile, die nicht in unserem Programm aufgeführt sind. Beim Eingreifen oder Veränderungen an dem Gerät durch Personen, die hierzu nicht von uns ermächtigt sind, erlischt der Garanzanspruch.

Die Garantie bezieht sich nicht auf die Teile, die durch eine natürliche Abnutzung verschlissen werden.

**Bei Garanzanspruch, Störungen, Ersatzteil- oder Zubehörbedarf wenden Sie sich bitte an die hier aufgeführte Kundendienstzentrale:**

## Kundendienstzentrale:



Vertrieb/Distribution / Distribuzione:  
Migros-Genossenschafts-Bund, CH-8031 Zürich  
Migros France SAS, F-74160 Archamps



M-INFOLINE  
CH-0800 84 0848  
[www.migros.ch](http://www.migros.ch)

**DO IT+ GARDEN**  
**MIGROS**

---

## DE Konformität

Das Produkt entspricht den Bestimmungen der nachfolgenden Richtlinien. Die Konformität wird durch Übereinstimmung der aufgeführten Normen gewährleistet.

2006/42/EC  
Machinery Directive (MD)

2014/30/EU  
Elektromagnetische Verträglichkeit (EMC)

(EU) 2015/863  
Beschränkung (der Verwendung bestimmter) gefährlicher Stoffe in Elektro- und Elektronikgeräten (RoHS)

MD      EN 60335-1  
          EN 50636-2-92

EMC     EN 55014-1  
          EN 55014-2  
          EN 61000-3-2  
          EN 61000-3-3

---

# Verticuteur

**Veillez lire attentivement la notice avant la première mise en marche de l'appareil.**

## 1. INFORMATIONS GÉNÉRALES

Le présent mode d'emploi a été rédigé par le fabricant. Il fait partie des accessoires de l'appareil et doit à ce titre être conservé avec celui-ci. Cette notice mentionne les domaines d'application pour lesquels l'appareil a été conçu et en explique le maniement correct. Avant toute utilisation, maintenance ou réparation, il convient de lire attentivement la notice. Les consignes de sécurité y figurant visent à assurer la longévité de l'appareil et à diminuer le risque de blessure. Le fabricant a assorti la présente notice de nombreuses illustrations permettant à l'utilisateur de mieux visualiser le maniement conforme de l'appareil. Toutes les indications fournies ont été soigneusement compilées.

**Cet appareil est un verticuteur transformable en râteau à gazon grâce au simple échange des rouleaux pour les opérations respectives.**

## 2. DONNÉES TECHNIQUES

Modèle	EV 1500	
Alimentation en courant	V~	230
Puissance	W	1500
Vitesse	min <sup>-1</sup>	3600
Sac collecteur	L	40
Largeur de travail	cm	33
Réglage de la hauteur	mm	-12, -8, -4, +5
Niveau de pression acoustique	dB(A)	90 [K=3,0 dB (A)]
Niveau max. de puissance acoustique	dB(A)	105
Vibration à la poignée	m/s <sup>2</sup>	2,8 [K=1,5 m/s <sup>2</sup> ]
Transmission de force	Courroie dentée	
Classe de protection	II	
Degré de protection	IPX4	



Les indications relatives aux émissions sonores de bruit sont conformes à la loi sur la sécurité de produit (ProdSG), voire à la Directive Machines de l'Union Européenne: le niveau de pression acoustique au lieu de travail peut dépasser 80 dB (A). Dans ce cas il convient de prévoir des mesures de protection acoustique pour l'opérateur (par ex. port de protège-oreilles).

**PRÉCAUTION!** protection contre le bruit! Avant la mise en marche, informez-vous des prescriptions locales.



### 3. SYMBOLES

Les symboles suivants doivent être connus avant de lire la notice.



**PRÉCAUTION!** - Veuillez lire attentivement le présent mode d'emploi.



Tenir les tiers à l'écart de la zone dangereuse



**PRÉCAUTION! dents coupantes.** La rotation des dents continue même après arrêt du moteur – retirez la fiche de la prise de courant avant tout travail d'entretien ou si le câble secteur est endommagé.



**PRÉCAUTION! Outils de travail coupants** – Veillez à ne pas vous couper les doigts ni les orteils - Retirez la fiche de la prise de courant avant tout travail d'entretien



Tenir le câble secteur éloigné des dents de l'appareil.



Portez des protections anti-bruit et des lunettes de protection.



AVERTISSEMENT! / PRÉCAUTION!



Isolation double



**Élimination/Protection de l'environnement!** Le présent appareil ne peut en aucun cas être éliminé avec les ordures ménagères/déchets. Toujours déposer les appareils usagés dans un centre de collection.

#### 4. Consignes de sécurité générales pour les outils de jardin



##### **AVERTISSEMENT! Veuillez lire toutes les consignes de sécurité et les instructions.**

Le non-respect des consignes de sécurité et des instructions peut provoquer une décharge électrique, un incendie et/ou des blessures graves.

##### **Conservez toutes les consignes de sécurité et les instructions pour une utilisation ultérieure.**

- Cet outil n'est pas destiné à être utilisé par des personnes (y compris des enfants) aux capacités physiques, sensorielles ou intellectuelles réduites ou manquant d'expérience et/ou de connaissance, à moins qu'une personne responsable ne veille à leur sécurité ou ne leur indique comment se servir de l'appareil.
- Il convient de surveiller les enfants afin de s'assurer qu'ils ne jouent pas avec l'appareil.

##### **Consignes de sécurité**

###### **Consignes**

- a) Lisez consciencieusement le mode d'emploi. Familiarisez-vous avec les pièces et l'utilisation correcte de la machine.

###### **Préparation**

- a) N'autorisez jamais des enfants ou d'autres personnes qui n'ont pas pris connaissance du mode d'emploi, à utiliser la machine. Les spécifications locales peuvent déterminer l'âge minimum requis pour l'utilisation de l'appareil.
- b) Ne jamais mettre la machine en marche lorsque des personnes, en particulier des enfants, ou bien des animaux, se trouvent à proximité.
- c) N'oubliez pas que l'opérateur de la machine ou l'utilisateur est responsable des accidents ou risques touchant d'autres personnes ou leur propriété.
- d) Portez un casque antibruit et des lunettes de protection durant l'utilisation de la machine.
- e) Portez des chaussures robustes et des pantalons longs pendant la durée du travail avec la machine. Ne travaillez pas les pieds nus ni en sandales légères.
- f) Contrôlez le terrain sur lequel l'appareil va évoluer et retirez les pierres, branches, fils de fer, os ou autres corps étrangers qui pourraient être happés et éjectés.
- n) Avant l'utilisation, il est essentiel de procéder à un contrôle visuel pour s'assurer du bon état des outils de travail et des boulons. Pour éviter un déséquilibre mécanique, les outils de travail et boulons usés ou endommagés ne doivent être remplacés que par jeux complets uniquement.
- o) Si les appareils sont utilisés avec éjection vers l'arrière et rouleaux arrière à découvert sans dispositif de ramassage, il est indispensable de porter une protection complète pour les yeux.

##### **Utilisation**

- b) N'utilisez l'appareil qu'à la lumière du jour ou avec un éclairage artificiel efficace.
- c) Veuillez, si possible, éviter d'utiliser l'appareil sur de l'herbe humide ou faites-le avec précaution pour éviter de glisser.
- d) Veillez toujours à ce que l'appareil soit dans une position stable sur les pentes.
- e) Ne conduisez la machine qu'au pas.
- f) Travaillez en suivant les courbes de niveau horizontales, jamais vers le haut, ni vers le bas.
- g) Soyez particulièrement prudent lorsque vous virez sur un terrain en pente.
- h) Ne travaillez pas sur des pentes trop raides.
- i) Soyez particulièrement prudent lorsque vous faites demi-tour avec la machine ou que vous la ramenez vers vous.
- j) Arrêtez les outils de travail lorsque la machine doit être basculée pour le transport. Arrêtez les outils de travail lorsque vous franchissez d'autres surfaces que des surfaces herbues et lorsque la machine est transportée à partir de/vers une surface à travailler.
- k) N'utilisez jamais la machine avec des équipements de protection endommagés ou, par ex., sans tôles antichocs et/ou dispositif d'arrêt.
- l) Ne modifiez jamais la position du régulateur du moteur et ne provoquez jamais de surrégime.
- m) Désaccouplez tous les outils de travail et entraînements avant de démarrer le moteur.
- n) Démarrez avec précaution, conformément aux indications du fabricant. Respectez une distance suffisante des pieds à l'aux outil(s) de travail.
- o) La machine ne doit pas être basculée au moment du démarrage ou du lancement du moteur, à moins qu'il ne faille impérativement la soulever lors de cette opération. Dans ce cas, ne la basculez pas plus que nécessaire et ne soulevez que le côté opposé à l'opérateur.
- p) Ne démarrez pas le moteur lorsque vous vous trouvez devant le canal d'éjection.
- q) Ne posez jamais vos mains ou pieds sur ou sous les pièces rotatives. Tenez-vous toujours à distance de l'ouverture d'éjection.
- r) Ne soulevez ou ne portez jamais une machine dont le moteur tourne.
- s) Coupez le moteur, retirez la fiche de la prise de courant :
  - avant de défaire les dispositifs de blocage ou d'évacuer les obstructions du canal d'éjection,
  - avant de contrôler, de nettoyer ou d'effectuer des travaux sur la machine,
  - en cas de collision avec un corps étranger. Vérifiez que la machine n'est pas endommagée et effectuez les réparations nécessaires avant de la redémarrer et de l'utiliser,
  - au cas où la machine se mettait à vibrer de manière inhabituelle (vérification immédiate).
- t) Éteignez le moteur et retirez la fiche de la prise de courant lorsque vous vous éloignez de la machine.

## Entretien et entreposage

- a) Veillez à ce que tous les écrous, boulons et vis soient fermement fixés pour que la machine puisse fonctionner en toute sécurité.
- c) Laissez refroidir le moteur avant d'entreposer la machine dans un local fermé.
- e) Contrôlez régulièrement le dispositif de ramassage pour parer à toute usure ou endommagement des pièces.
- f) Examinez régulièrement la machine et remplacez les pièces usées ou endommagées par mesure de précaution.

## Consignes de sécurité pour le scarificateur à gazon et l'aérateur de gazon

### Consignes

- a) Avant toute utilisation, vérifiez l'absence de signes d'endommagement ou d'usure sur les câbles d'alimentation ou les rallonges. N'utilisez aucun appareil dont les câbles sont défectueux.
- b) Lorsque le câble est endommagé en cours d'utilisation, retirez la fiche de la prise de courant. Ne touchez le câble sous aucun prétexte.
- c) Avant toute utilisation, il est indispensable de procéder à un contrôle optique de l'état d'usure et de fonctionnement de toute l'unité de coupe. Si l'appareil se met à vibrer de manière inhabituelle, effectuer une vérification immédiate.
- d) Lorsque vous démarrez ou lancez le moteur, veillez à ne pas basculer l'appareil inutilement. Ne le basculez pas plus que nécessaire et ne soulevez que le côté opposé à l'opérateur. Maintenez l'appareil avec les deux mains en position de travail avant de le redéposer au sol.
- e) Seul le service après-vente est autorisé à remplacer les pièces de sécurité.

### Avertissements:

- a) **AVERTISSEMENT!**, la machine n'est pas conçue pour être utilisée par des enfants.
- b) N'utilisez pas le scarificateur à gazon (aérateur de gazon) lorsque les câbles sont endommagés ou usés.
- c) Veillez à ne pas brancher un câble endommagé à la prise d'alimentation et à ne pas toucher un câble endommagé avant qu'il ne soit débranché. Un câble endommagé peut provoquer un contact avec des composants sous tension.
- d) Veillez à ne pas toucher les dents de l'appareil avant d'avoir débranché celui-ci. Par ailleurs, les dents de l'appareil doivent être complètement immobilisées.
- e) Veillez à tenir les rallonges de câbles à distance des dents de l'appareil. Les dents peuvent endommager les câbles et provoquer un contact avec des composants sous tension.
- f) Interrompez l'alimentation (par ex. retirez la fiche de la prise de courant)
  - toujours lorsque vous vous éloignez de la machine,
  - avant de désobstruer un outil,
  - avant de contrôler, de nettoyer ou d'utiliser l'appareil,

- après contact avec un corps étranger,

- g) Veillez lire attentivement les instructions pour une utilisation minutieuse de la machine.

### Recommandation:

Connectez exclusivement l'appareil à une alimentation protégée par un dispositif différentiel résiduel (DDR) avec un courant de déclenchement de 30 mA maximum.

### Consignes de sécurité supplémentaires pour le scarificateur à gazon et l'aérateur de gazon

- La machine n'est prévue que pour une utilisation privée. Elle ne peut être utilisée dans des squares, des parcs, des installations sportives, sur des terres pleines, sur une exploitation agricole ou sylvicole.
- Une sensation de fourmillement ou d'insensibilité des mains indique une vibration excessive. Veuillez limiter le temps d'utilisation, faites une pause suffisamment longue, répartissez le travail entre plusieurs personnes ou portez des gants de protection antivibration en cas d'utilisation prolongée de l'appareil.
- Les nuisances sonores causées par cet appareil sont inévitables. Effectuez les travaux très bruyants aux horaires autorisés et destinés à cet effet. Observez, le cas échéant, des périodes de pause et limitez la durée du travail au strict nécessaire. Pour votre protection personnelle et celle des personnes se trouvant à proximité, une protection auditive adéquate est requise.

### PRÉCAUTIONS GÉNÉRALES D'UTILISATION

- Utilisez un câble H05 RN-F ou H05 VVF d'une coupe transversale d'au moins 2X1,5 mm<sup>2</sup> et d'une longueur maximum de 20m.
- Portez un masque respiratoire au cas où le lieu de travail serait très poussiéreux.
- Laissez toujours l'ouverture d'aspiration et les ouïes d'aération dégagées.
- Pour le nettoyage de l'appareil, n'utilisez pas de solvants. Ôtez les restes d'herbe à l'aide d'un grattoir éponge. Avant toute opération de nettoyage, retirez la fiche de la prise de courant.
- Tenez votre lieu de travail bien en ordre. Du désordre sur le lieu de travail peut générer des accidents.
- N'utilisez pas d'appareils électriques là où il y a un risque d'incendie ou d'explosion.
- Protégez-vous contre les décharges électriques. Ne touchez pas aux éléments non mis à la terre tels que les tuyaux, les radiateurs, les cuisinières ou les réfrigérateurs par exemple.
- Entreposez votre outil de manière sûre. Les outils doivent être rangés dans des pièces sèches, fermées et hors d'atteinte des enfants.
- N'utilisez que des outils électriques appropriés. N'utilisez pas d'appareils trop faibles pour des travaux difficiles. N'utilisez toujours que les outils adaptés aux travaux pour lesquels ils sont prévus.
- N'utilisez pas le câble pour des opérations autres que celles auxquelles il est destiné. Ne portez pas l'appareil par le câble. Ne l'utilisez pas non plus pour tirer la fiche hors de la prise. N'exposez pas le câble à une

forte chaleur et protégez-le de la graisse et de tout élément contondant.

- Evitez d'adopter un maintien anormal lors du travail. Veillez à prendre une position bien assurée et gardez votre équilibre.
- Ne laissez pas de clé à outil sur l'appareil. Avant chaque mise en marche, vérifiez que toutes les clés ou outils enfichables ont bien été retirés.
- Evitez un démarrage inopiné. Ne portez aucun outil branché sur courant en gardant le doigt sur l'interrupteur.
- Faites attention à ce que vous faites. Effectuez votre travail raisonnablement. Ne travaillez pas avec un appareil électrique si vous êtes déconcentré ou distrait.
- Vérifiez régulièrement que votre appareil électrique n'est pas endommagé. Avant toute nouvelle utilisation, les équipements de sécurité ou les éléments légèrement détériorés doivent être examinés afin de vérifier qu'ils peuvent fonctionner de manière irréprochable dans le cadre de leur champ d'application. Vérifiez que les éléments mobiles fonctionnent bien. Tous les éléments doivent être correctement montés et remplir toutes les conditions garantissant le fonctionnement parfait de l'appareil. Les équipements de sécurité et les éléments endommagés doivent être réparés ou échangés par un spécialiste agréé. Seul le service après-vente est autorisé à remplacer les interrupteurs endommagés. N'utilisez aucun appareil électrique dont l'interrupteur ne peut être commuté.
- **PRÉCAUTION!** L'utilisation d'accessoires autres que ceux énumérés au mode d'emploi peut être cause de blessures.
- Ne faites réparer votre appareil que par un spécialiste. Cet appareil électrique est conforme aux prescriptions de sécurité en vigueur. Les réparations ne peuvent être effectuées que par du personnel qualifié. Toute réparation non-conforme peut signifier un risque de blessure pour l'utilisateur.
- L'utilisation d'accessoires n'étant pas expressément recommandés par le fabricant peut entraîner des blessures ou des détériorations.
- L'appareil ne doit jamais être soulevé et porté d'une seule main lorsque le moteur tourne.
- Éteignez l'appareil et retirez la fiche de la prise dès que vous le transportez d'un lieu de travail à un autre.

## PRÉCAUTIONS D'EMPLOI DE NATURE ÉLECTRO-TECHNIQUE

- Le moteur électrique ne convient qu'à un branchement sur courant alternatif monophasé.
- Soyez attentifs aux indications figurant sur la fiche signalétique et vérifiez la tension appliquée chez vous.



**Cette machine dispose d'une double isolation conformément à la directive EN 60335. Une mise à la terre séparée n'est donc pas nécessaire.**

- Utilisez toujours une fiche à isolation double lorsque vous procédez au remplacement du câble électrique.
- Commencez toujours par arrêter l'appareil avant de retirer la fiche de la prise de courant.

- Nous recommandons l'utilisation d'un dispositif protecteur de courant de fuite 30mA. Le dispositif protecteur de courant de fuite offre une haute protection contre les décharges électriques en cas de dysfonctionnement.



**PRÉCAUTION! Le dispositif protecteur de courant de fuite ne dégage pas pour autant l'utilisateur du respect des consignes de sécurité figurant à la présente notice.**

- En cas de travail à l'extérieur, seuls les câbles de rallonge autorisés à cet effet doivent être employés. Les câbles de rallonge doivent avoir une coupe transversale minimum de 1,5 mm<sup>2</sup>, les connecteurs à fiches être équipés de contacts de mise à la terre et d'une protection contre les éclaboussures.

## Remplacement du câble d'alimentation

Lorsque le câble d'alimentation de l'appareil est endommagé, il doit être remplacé par le fabricant ou son service après-vente, voire une autre personne de qualification équivalente pour écarter tout risque.

## 5. DESCRIPTION ET CONTENU DU CARTON D'EMBALLAGE

Le carton d'emballage comprend (voir illustration 1):

- Une machine équipée d'un levier pour le réglage de la hauteur des roues (1), une chape de protection et un système de lames (3).
- Une barre de guidage supérieure (4) équipée d'un interrupteur (5), d'un levier d'interrupteur (6) et d'une prise pour le câble électrique (7).
- Une barre de guidage intermédiaire (8)
- Deux tiges (9) équipées de fixations en matière plastique (10) et de vis à tête (11).
- Deux pinces de câble (12)
- 1 Paire de bouchons filetés avec vis filetées (13) pour visser la barre intermédiaire aux tiges inférieures. □
- 1 Paire de bouchons filetés avec vis filetées (14) pour visser les tiges de la barre de guidage supérieure à la barre intermédiaire.
- 1 attache de câble (15).
- 1 collecteur de gazon (16)
- 1 clé de serrage pour l'échange des rouleaux (17).

**Conseil:** Vérifiez le bon état des accessoires dans le carton d'emballage.

## 6. MONTAGE



**Retirez toujours la fiche de la prise de courant avant de procéder au montage de la machine.**

## Montage de la barre de guidage (Illustration 2)

- Introduisez les boulons filetés des tiges inférieures (9) respectivement à droite et à gauche dans les fixations des tiges sur la carcasse et vissez-les avec les vis à tête (11) sur la machine (Illustration 2.1).
- Vissez ensuite la barre intermédiaire (8) aux deux tiges inférieures (9) (Illustration 2.2). Pour ce faire, utilisez les bouchons filetés et les vis filetées fournis (13).
- Introduisez l'attache de câble (15) côté interrupteur sur la barre de guidage supérieure (Illustration 2.3).
- A l'aide des bouchons filetés (14), vissez la barre de guidage supérieure (4) sur la barre intermédiaire (8) (Illustration 2.4).
- Fixez le câble à la barre avec les pinces (12) (Illustration 2.5).
- Ensuite réglez la position de la barre de guidage à une hauteur de travail confortable pour vous. Pour ce faire, desserrez un peu les vis à tête (11) respectivement à gauche et à droite puis cherchez la bonne position en montant ou baissant la barre de guidage. Resserrez la vis à tête (11) des deux côtés bien à fond.

## Montage du collecteur de gazon (Illustration 3)

- Glissez le cadre métallique avant sur le cadre métallique arrière (Illustration 3.1).
- Fixez le cadre métallique avant à l'aide des languettes en matière plastique au sac en tissu (Illustration 3.2).
- Accrochez le collecteur de gazon à la machine comme présenté à l'illustration 3.3.

## Réglage de la hauteur des roues (Illustration 4)

- Pour le réglage de la hauteur des roues, utilisez le levier de réglage (1) sur la machine.
- Sortez le levier de réglage (1) en le tirant, afin de pouvoir le déplacer vers le haut ou vers le bas dans le guidage (Illustration 4.1).
- Choisissez l'une des 4 positions.
- Dès que vous avez choisi la hauteur, relâchez le levier de réglage afin qu'il s'enclenche correctement (Illustration 4.2).

## 7. MANIEMENT

**Suivez toujours les instructions de la notice.**

### Infos et conseils

**Utilisation de la machine comme verticuteur (avec rouleau pour verticuteur 3)**

- Pendant l'opération, la terre dure est ameublie et les mauvaises herbes poussant à plat sont retirées. Le gazon peut de nouveau bien respirer et mieux absorber l'oxygène et l'eau nécessaires.
- Avant d'utiliser le verticuteur, tondez le gazon à une hauteur de 40mm. Le gazon doit être sec pendant que vous travaillez avec l'appareil. La meilleure période de l'année se situe d'avril à septembre. Aérez le gazon au moins une fois par an. Nous recommandons l'utilisation d'un bon engrais pour gazon.

### MARCHE/ARRÊT – Allumer et éteindre (Illustration 5)

- Cette machine est équipée d'un interrupteur de sécurité pour prévenir un démarrage inopiné. Pressez tout d'abord le bouton (5) placé sur le boîtier de l'interrupteur et tirez ensuite le levier d'interrupteur (6) vers la barre de guidage supérieure (Illustration 5.1).
- La barre de guidage supérieure est équipée d'une attache de câble (15) qui maintient le câble électrique. Accrochez le câble à cette attache afin d'éviter une coupure imprévue du raccordement (Illustration 5.2).

### Conseil d'utilisation général (Illustration 6)

Nous recommandons cette manière de procéder afin d'éviter que le câble ne se prenne sous la machine.

- Déposez la plus grande partie du câble au point de départ (Position 1, Illustration 6.1).
- Tenez la barre de guidage fermement et à deux mains.



### PRÉCAUTION!

N'essayez pas de manier la machine

d'une seule main mais toujours à deux mains.

N'utilisez pas l'appareil sur un sol sablonneux, bétonné ou en bois.

- Pressez la barre de guidage vers le bas afin de soulever légèrement du sol le rouleau pour verticuteur (ou pour râteau) pendant le démarrage. Pressez le bouton de démarrage (5) et tirez en même temps le levier de démarrage (6) vers vous. La machine se met en marche et vous pouvez relâcher le bouton de démarrage.

- Exécutez le travail avec l'appareil comme représenté sur l'illustration 6.1. Passez de la position 1 à la position 2 puis à la position 3. Tenez-vous toujours éloigné du câble électrique. Ne travaillez pas avec la machine comme l'indique l'illustration 6.2.

### Réglage de la profondeur de travail

La profondeur de travail peut, ainsi qu'il est représenté dans le tableau ci-dessous, être réglée sur 4 niveaux différents. Tirez le levier de réglage (1) et poussez-le dans la position souhaitée.

Numéro marqué	Réglage de travail	Pro-fondeur	État de la pelouse
4	maximum	-12 mm	Mousse et mauvaises herbes
3	Second	-8 mm	Surface de gazon propre
2	Troisième	-4 mm	Surface de gazon inégale
1	minimum	+5 mm	Uniquement pour le transport

### Réglages de profondeur de travail recommandés:

- Position 4: Cette position doit être choisie si vous voulez ratisser le gazon en profondeur. □
  - Cette position permet l'élimination totale de la mousse et des mauvaises herbes.
- Position 3: Cette position n'est à adopter que si vous souhaitez ratisser le gazon superficiellement.
- Position 2: Cette position ne permettra qu'une aération légère du gazon. □
  - Si vous utilisez l'appareil dans cette position comme verticuteur, vous pourrez ameublir la surface dure et éliminer la mousse et les mauvaises herbes.
- Position 1: Cette position ne doit être choisie que pendant le transport de l'appareil. □

## 8. ENTRETIEN

Les conseils donnés au présent chapitre s'appliquent à un entretien et une maintenance générale du présent appareil.

**N'utilisez aucun câble de rallonge détérioré ou défectueux.**

**Remplacez tout câble endommagé.**

**N'essayez pas de réparer le câble électrique.**

- La machine doit toujours être exempte de résidus d'herbe. Plus particulièrement, nettoyez les ouïes d'aération. □
- Contrôlez les câbles électriques à intervalles réguliers. Veillez surtout aux manifestations d'usure et aux endommagements. □
- Après l'emploi, retirez toujours les restes d'herbe accumulés sous la machine. □
- Nettoyez tous les éléments en matière plastique à l'aide d'un chiffon humide.

**N'utilisez pas de solvant pour nettoyer l'appareil car ceci pourrait endommager les éléments en matière plastique.**

## 9. SERVICE DE RÉPARATION

Les réparations des outils électriques devront être uniquement effectuées par un électricien spécialisé. Veuillez décrire l'erreur constatée lorsque vous envoyez l'appareil en réparation.

## 10. RECYCLAGE ET PROTECTION DE L'ENVIRONNEMENT



Au cas où votre appareil devenait un jour inutilisable ou si vous n'en aviez plus l'usage, ne jetez en aucun cas l'appareil avec les déchets ménagers, mais veillez à un recyclage conforme aux principes écologiques.

Allez déposer l'appareil dans un centre de recyclage. Les éléments en matière synthétique et en métal seront séparés et réutilisés. Votre commune ou l'administration urbaine vous fourniront tous les renseignements à ce sujet.

# GARANTIE

Cet appareil est un produit de qualité. Il a été conçu selon les connaissances techniques actuelles et construit soigneusement en utilisant une bonne matière première courante.

La durée de garantie est de 36 mois et commence à courir au moment de la remise qui doit être attestée en présentant le ticket de caisse, la facture ou le bon de livraison. Pendant la période de garantie, toutes les anomalies fonctionnelles sont éliminées par notre service après-vente résultant, malgré une manipulation correcte conformément à notre notice d'utilisation, d'un vice de matériel.

La garantie se déroule de façon à ce que les pièces défectueuses soient réparées gratuitement ou remplacées par des pièces impeccables, selon notre choix. Les pièces remplacées deviennent notre propriété. La réparation ou le remplacement de certaines pièces n'entraîne aucune prolongation de la durée de garantie ni une nouvelle garantie pour l'appareil. Les pièces de rechange montées n'ont pas de durée de garantie propre. Nous n'accordons aucune garantie pour des dommages et défauts sur les appareils ou leurs pièces découlant d'une trop forte sollicitation, d'une manipulation non conforme ou d'un manque d'entretien.

Cela vaut également en cas de non-respect de la notice d'utilisation ainsi que pour le montage de pièces de rechange et d'accessoires qui ne figurent pas dans notre gamme. En cas d'interventions ou de modifications de l'appareil effectuées par des personnes que nous n'avons pas mandatées, le droit à la garantie devient caduc.

La garantie ne s'étend pas aux pièces usées en raison d'une usure naturelle.

**En cas de demande de garantie, de pannes, de demande de pièces de rechanges ou d'accessoires, veuillez vous adresser à la centrale du service après-vente ci-dessous :**

## Centrale du service après-vente :



Vertrieb/Distribution / Distribuzione:  
Migros-Genossenschafts-Bund, CH-8031 Zürich  
Migros France SAS, F-74160 Archamps



M-INFOLINE  
CH-0800 84 0848  
[www.migros.ch](http://www.migros.ch)

**DO IT+GARDEN**  
| | | | | | | | | | **MIGROS**

---

## FR Conformité

Le produit correspond aux dispositions des directives suivantes. La conformité est garantie par le respect des normes mentionnées ci-après.

2006/42/EC  
Machinery Directive (MD)

2014/30/UE  
Compatibilité électromagnétique (EMC)

(EU) 2015/863  
Limitation de l'utilisation de certaines substances dangereuses dans les équipements électriques et électroniques (RoHS)

MD      EN 60335-1  
          EN 50636-2-92

EMC     EN 55014-1  
          EN 55014-2  
          EN 61000-3-2  
          EN 61000-3-3

---



# Arieggiatore

Prima dell'utilizzo dell'apparecchio leggere attentamente le relative istruzioni per l'uso.

## 1. INFORMAZIONI GENERALI

Queste istruzioni per l'uso sono state redatte dal produttore dell'apparecchio e, facendo parte degli accessori, devono essere conservate con cura. Spiegano per quale scopo l'apparecchio è stato progettato e come usarlo correttamente. Prima dell'uso, della manutenzione e riparazione, leggerle attentamente. Le avvertenze sulla sicurezza contenute nelle istruzioni per l'uso garantiscono una lunga durata dell'apparecchio e una riduzione dei rischi di lesioni. Tutte le illustrazioni contenute in queste istruzioni per l'uso sono state allegate dal produttore per mostrare all'utente l'uso corretto dell'apparecchio. Tutte le indicazioni di queste istruzioni per l'uso sono state raccolte meticolosamente.

**Questo apparecchio è un arieggiatore con possibilità di trasformazione in rastrello grazie alla semplice sostituzione dei cilindri di lavoro.**

## 2. DATI TECNICI

Modello	EV 1500	
Alimentazione di tensione	V~	230
Potenza	W	1500
Velocità	min <sup>-1</sup>	3600
Sacco di raccolta	L	40
Larghezza di lavoro	cm	33
Regolazione verticale	mm	-12, -8, -4, +5
Livello di pressione acustica	dB(A)	90 [K=3,0 dB (A)]
Livello di potenza sonora max.	dB(A)	105
Vibrazione sul manico	m/s <sup>2</sup>	2,8 [K=1,5 m/s <sup>2</sup> ]
Trasmissione di forza	cinghia dentata	
Classe di protezione	II	
Tipo di protezione	IPX4	



Indicazioni sull'emissione di rumori in base alla legge tedesca sulla sicurezza delle prodotti (ProdSG) e/o alla Direttiva Macchine: se il livello di pressione acustica determinato nel posto di lavoro supera gli 80 dB(A). In un simile caso, bisogna prevedere per l'utente delle misure di isolamento acustico (per esempio il portare un dispositivo di protezione sonora).

**PRECAUZIONE!** inquinamento acustico! Prima dell'impiego prendere conoscenza delle norme regionali.

### 3. SIMBOLI

I seguenti simboli devono essere conosciuti prima di leggere le istruzioni per l'uso.



**PRECAUZIONE!** - Leggere attentamente queste istruzioni



Mantenere le persone estranee a distanza di sicurezza



**PRECAUZIONE! denti affilati.** In seguito allo spegnimento del motore i denti continuano a girare ancora per qualche istante – prima di effettuare interventi di corrente.manutenzione o incasso di danneggiamento del cavo, staccare la spina dalla presa di



**PRECAUZIONE! Attrezzi di lavoro affilati** - Attenzione a non tagliarsi le dita di mani e piedi - Prima dieffettuare interventi di manutenzione staccare la spina dalla presa di corrente.



**Tenere il cavo di alimentazione lontano dai denti dell'attrezzo.**



**Portare sempre paraorecchie e occhiali di protezione.**



**PRECAUZIONE! / AVVERTENZA!**



**Isolamento doppio**



**Eliminazione/Attenzione protezione dell'am-biente!** Questo apparecchio non può essere smaltitocon la spazzatura domestica/con rifiuti non riciclabili. Consegnare l'apparecchio vecchioesclusivamente in un punto di raccolta pubblico.

#### 4. Avvertenze generali di sicurezza per attrezzi da giardino



**AVVERTENZA** Leggere tutte le avvertenze di sicurezza e le istruzioni. Eventuali mancanze nel rispetto delle avvertenze di sicurezza e delle istruzioni può essere causa di scosse elettriche, incendi e/o gravi lesioni.

##### Conservare tutte le avvertenze di sicurezza e le istruzioni per poterle riutilizzare in futuro.

- Impedire l'uso dell'apparecchio a persone (inclusi i bambini) che per motivi di natura fisica, sensoriale o mentale, o a causa di una scarsa esperienza e conoscenza, non possano utilizzare l'apparecchio in sicurezza senza controllo o senza essere stati prima istruiti in merito da persona responsabile della loro sicurezza.
- I bambini devono essere sorvegliati per impedire loro di giocare con l'attrezzo.

##### Indicazioni di sicurezza generali

###### Avvertenze

- a) Leggere attentamente il manuale d'uso. Acquisire la necessaria dimestichezza con i comandi e con le corrette modalità d'uso della macchina.

###### Preparazione

- a) Non consentire mai ai bambini o ad altre persone che non conoscono le relative istruzioni per l'uso di utilizzare la macchina. Le disposizioni vigenti a livello locale possono prevedere requisiti d'età minimi per l'utilizzo dell'attrezzo.
- b) Non azionare mai la macchina in presenza di persone, specialmente bambini o animali, nelle vicinanze dell'area di lavoro.
- c) Tenere a mente che il conducente della macchina o l'operatore dell'attrezzo è responsabile di eventuali incidenti o rischi che possono coinvolgere altre persone o la proprietà di queste ultime.
- d) Indossare paraorecchie e occhiali protettivi durante l'impiego della macchina.
- e) Durante il lavoro con la macchina è necessario indossare sempre calzature robuste e pantaloni lunghi. Non lavorare con la macchina a piedi scalzi o indossando sandali leggeri.
- f) Controllare il terreno sul quale la macchina deve essere utilizzata e rimuovere pietre, bastoni, fili metallici, ossi ed altri corpi estranei che potrebbero essere raccolti e scagliati in aria con violenza dall'attrezzo.
- n) Prima dell'uso occorre sottoporre sempre gli attrezzi di lavoro e le viti ad un controllo visivo per verificare che non siano usurati o danneggiati. Onde evitare problemi di sbilanciamento, eventuali attrezzi di lavoro e viti usurati o danneggiati possono essere sostituiti soltanto col set completo di cui fanno parte.
- o) In caso di utilizzo di attrezzi con espulsione posteriore di materiale e con rulli posteriori scoperti senza dispositivo di raccolta, occorre indossare una protezione oculare completa.

##### Manipolazione

- b) Lavorare con la macchina soltanto alla luce del giorno o in presenza di una buona illuminazione artificiale.
- c) Se possibile evitare l'impiego dell'attrezzo quando l'erba è umida o bagnata e prestare particolare attenzione a non scivolare.
- d) Sulle superfici scoscese mantenersi sempre in posizione stabile.
- e) Condurre la macchina solo a passo d'uomo.
- f) Su superfici scoscese lavorare sempre in senso trasversale, mai in salita o in discesa rispetto al pendio.
- g) Agire con particolare cautela nel cambiare la direzione di marcia su superfici scoscese.
- h) Non lavorare su pendii eccessivamente ripidi.
- i) Agire con particolare cautela nell'invertire la direzione di marcia della macchina o nel tirare verso di sé quest'ultima.
- j) Fermare gli attrezzi di lavoro qualora la macchina debba essere inclinata per il trasporto. Fermare gli attrezzi di lavoro per attraversare superfici che non siano erbose e per trasportare la macchina alla e dalla zona di lavoro.
- k) Non utilizzare mai la macchina con dispositivi di protezione danneggiati o senza tali dispositivi, ad esempio senza deflettori in lamiera e/o dispositivo di raccolta.
- l) Non modificare l'impostazione del regolatore del motore né farlo andare fuori giri.
- m) Disinnestare tutti gli attrezzi di lavoro e tutti i comandi prima di avviare il motore.
- n) Effettuare l'avviamento con cautela seguendo le avvertenze del costruttore. Mantenere i piedi ad una distanza sufficiente dall'attrezzo/dagli attrezzi di lavoro.
- o) All'avvio o accensione del motore non si può inclinare la macchina a meno che quest'ultima non debba essere sollevata nel corso dell'operazione in questione. In questo caso inclinarla soltanto della misura strettamente necessaria e sollevare soltanto il lato non rivolto verso l'operatore.
- p) Non avviare il motore stando davanti al canale di espulsione.
- q) Non tenere le mani o i piedi vicino o sotto alle parti rotanti. Tenersi sempre lontani dall'apertura di espulsione.
- r) Non sollevare né sorreggere mai una macchina a motore acceso.
- s) Spegnerne il motore e staccare la spina dalla presa di corrente:
  - prima di aprire i bloccaggi o di eliminare ostruzioni presenti nel canale di espulsione,
  - prima di controllare e pulire la macchina o di effettuare interventi su di essa,
  - in caso di urto contro ad un corpo estraneo. Esaminare la macchina per verificare se ha subito danni ed eseguire le necessarie riparazioni prima di riavviarla e di continuare a lavorare con essa,
  - se la macchina inizia a vibrare in modo insolito (controllarla immediatamente).

- t) Spegner il motore e staccare la spina dalla presa di corrente prima di abbandonare la macchina.

### Manutenzione e rimessaggio

- a) Verificare che tutti i dadi, i bulloni e le viti siano ben serrati per accertarsi che la macchina sia in condizioni di lavoro sicure.
- c) Far raffreddare il motore prima di riporre la macchina in ambienti chiusi.
- e) Controllare periodicamente che il dispositivo di raccolta non sia usurato e che non presenti parti danneggiate.
- f) Controllare periodicamente la macchina e, per sicurezza, sostituire le parti usurate o danneggiate.

### Avvertenze tecniche di sicurezza per scarificatore ed arieggiatore per prato

#### Avvertenze

- a) Prima dell'uso controllare che i cavi d'alimentazione e di prolunga non presentino segni di danneggiamento o invecchiamento. Non utilizzare mai attrezzi con cavi difettosi.
- b) In caso di danneggiamento del cavo durante l'utilizzo, staccare la spina dalla presa di corrente. Non toccare il cavo in nessun caso.
- c) Prima dell'uso occorre sottoporre l'intera unità di taglio ad un controllo visivo per escludere la presenza di usura e danni. Se l'attrezzo inizia a vibrare in modo insolito, occorre sottoporlo ad un immediato controllo.
- d) All'avvio o accensione del motore evitare di inclinare inutilmente l'attrezzo. Inclinarlo soltanto della misura strettamente necessaria e sollevare soltanto la parte non rivolta verso l'operatore. Tenere l'attrezzo in posizione di lavoro con entrambe le mani prima di riportarlo di nuovo a terra.
- e) Gli elementi di sicurezza possono essere sostituiti soltanto dal servizio di assistenza alla clientela.

#### Avvertenze

- a) **AVVERTENZA!** la macchina non è idonea all'utilizzo da parte di bambini.
- b) Non utilizzare lo scarificatore da prato (arieggiatore da prato) quando i cavi sono danneggiati o usurati.
- c) Non collegare alla rete un cavo danneggiato e non toccare un cavo danneggiato prima di averlo scollegato dalla rete. Un cavo danneggiato può comportare il contatto con parti attive.
- d) Non toccare i denti prima di aver scollegato l'attrezzo dalla rete elettrica e prima che i denti si siano fermati completamente.
- e) Tenere lontano dai denti i cavi di prolunga. I denti possono danneggiare i cavi e provocare il contatto con parti attive.
- f) Interrompere l'alimentazione (ad esempio staccando la spina dalla presa di corrente)
- sempre prima di abbandonare la macchina,
  - prima di liberare un attrezzo bloccato,
  - prima di controllare e pulire l'attrezzo o di effettuare interventi su di esso,

- in seguito ad urto contro ad un corpo estraneo,
- g) Leggere attentamente le istruzioni per il funzionamento sicuro della macchina.

### Raccomandazione:

Collegare l'attrezzo solo ad una sorgente di alimentazione protetta mediante un interruttore differenziale (RCD) con una corrente di intervento non superiore a 30 mA.

### Ulteriori avvertenze di sicurezza per scarificatore e arieggiatore per prato

- La macchina è concepita esclusivamente per l'utilizzo privato. Non può essere utilizzata in aree verdi e parchi pubblici, impianti sportivi, su strisce verdi (ad es. spartitraffico) né in agricoltura o silvicoltura.
- La sensazione di formicolio o intorpidimento alle mani è indicazione di un'eccessiva vibrazione. Limitare i tempi di utilizzo dell'attrezzo, fare pause sufficientemente lunghe, suddividere il lavoro fra più persone, oppure indossare guanti protettivi antivibrazioni in caso di utilizzo prolungato dell'attrezzo.
- Un certo inquinamento acustico è inevitabile durante l'impiego di questo attrezzo. Concentrare i lavori particolarmente rumorosi negli orari consentiti e previsti per tali attività. Rispettare eventuali orari di riposo e limitare la durata del lavoro allo stretto necessario. Per la protezione personale dell'operatore e delle persone eventualmente presenti nelle vicinanze si raccomanda l'impiego di un'adeguata protezione dell'udito.

### AVVERTENZE GENERALI SULLA SICUREZZA

- Usare un cavo di allacciamento alla rete H05 RN-F o H05 VVF con una sezione min. di 2x1,5 mm<sup>2</sup> e una lunghezza massima di 20m.
- Se l'area di lavoro è molto polverosa, portare una maschera di protezione delle vie respiratorie.
- Tenere sempre libere prese d'aria e feritoie di uscita dell'aria.
- Per la pulizia di questo apparecchio non usare solventi. Eliminare i resti di erba con un raschietto smussato. Prima di procedere alla pulizia, staccare sempre la spina dalla presa.
- Tenere in ordine l'area di lavoro. Il disordine può causare incidenti.
- Non utilizzare le apparecchiature elettriche dove esiste il pericolo di incendio o esplosione.
- Proteggersi dalle scosse elettriche. Non toccare parti a terra come, p. es. tubi, elementi riscaldanti, fornelli o frigoriferi.
- Custodire accuratamente gli utensili. Essi dovrebbero essere conservati in locali asciutti, chiusi, inaccessibili ai bambini.
- Utilizzare solo utensili elettrici adeguati. Non usare utensili troppo deboli per lavori pesanti. Utilizzare gli utensili solo per i lavori ai quali sono destinati.
- Non usare il cavo di allacciamento alla rete per scopi diversi da quello previsto. Non trasportare l'apparecchio tenendolo per il cavo. Non usare il cavo per staccare la spina dalla presa. Proteggerlo da calore, olio e spigoli vivi.
- Evitare posizioni anormali durante il lavoro. Assumere una posizione sicura e mantenere l'equilibrio.

- Non lasciare inserite le chiavi nell'apparecchio. Prima di accendere l'apparecchio controllare che tutte le chiavi e gli utensili ad innesto siano stati tolti.
- Evitare avviamenti accidentali. Non trasportare utensili allacciati alla rete elettrica tenendo il dito sull'interruttore.
- Fare attenzione a quello che si fa. Usare la ragione quando si lavora. Non lavorare con utensili elettrici quando si è deconcentrati o distratti.
- Controllare regolarmente se le apparecchiature elettriche presentano danni. Prima di continuare ad usarli, i dispositivi di protezione o le parti leggermente danneggiate dovrebbero essere sottoposti a un controllo per verificare se il funzionamento è perfetto e conforme alle disposizioni. Controllare se il funzionamento delle parti mobili è corretto. Tutte le parti devono essere montate correttamente e soddisfare tutte le condizioni per garantire il perfetto funzionamento dell'apparecchio. I dispositivi di protezione e le parti danneggiate dovrebbero essere riparati o sostituiti da un esperto qualificato. Gli interruttori danneggiati possono essere sostituiti solo dall'officina addetta al servizio assistenza clienti. Non utilizzare apparecchiature elettriche i cui interruttori non possono essere inseriti e disinseriti.
- **PRECAUZIONE!** L'impiego di accessori diversi da quelli indicati nelle istruzioni per l'uso può dare luogo al pericolo di lesioni.
- Fare riparare l'apparecchio solo da un esperto. Questo apparecchio elettrico è conforme alle norme di sicurezza pertinenti. Le riparazioni devono essere eseguite solo da personale qualificato. Quelle non effettuate a regola d'arte possono rappresentare un pericolo di lesioni per l'utente.
- L'uso di accessori non espressamente consigliati dal produttore, può causare lesioni o danni.
- Quando il motore è in funzione, l'apparecchio non deve essere sollevato e trasportato con una mano.
- Quando si trasporta l'apparecchio da un punto a un altro, spegnerlo e staccare la spina.

#### AVVERTENZE ELETTROTECNICHE SULLA SICUREZZA

- Il motore elettrico è adatto solo per l'allacciamento a corrente alternata monofase.
- Osservare le indicazioni riportate sulla targhetta e l'alimentazione di tensione della casa.



**Questa macchina è dotata di un doppio isolamento, in conformità alla norma EN 60335. Non occorre quindi una messa a terra separata.**

- Quando si sostituisce il cavo di collegamento alla rete, usare sempre una spina con doppio isolamento.
- Spegnerne sempre l'apparecchio prima di staccare la spina dalla presa.
- Consigliamo l'uso di un dispositivo di sicurezza per correnti di guasto da 30mA. Offre un'alta protezione contro scosse elettriche in caso di guasti.



**PRECAUZIONE! Il dispositivo di sicurezza per correnti di guasto non esonera l'utente dal rispettare le avvertenze sulla sicurezza riportate in queste istruzioni per l'uso.**

- Durante i lavori all'aperto devono essere utilizzate solo prolunghes appositamente omologate che devono avere una sezione minima di 1,5 mm<sup>2</sup>. I collegamenti a spina devono disporre di contatti di terra ed essere protetti contro gli spruzzi d'acqua.

#### Sostituzione del cavo di allacciamento

In caso di danneggiamento del cavo di allacciamento di questo attrezzo, occorre rivolgersi per la sostituzione al costruttore o al servizio d'assistenza di quest'ultimo o ad altra persona qualificata al fine di evitare pericoli.

### 5. DESCRIZIONE E CONTENUTO DELL'IMBALLAGGIO

L'imballaggio contiene (vedi ill. 1):

- una macchina dotata di una leva per la regolazione verticale delle ruote (1), rivestimento di protezione e un sistema di lame (3);
- un manico (4) dotato di un interruttore (5), relativa leva (6) e di una spina per il cavo di allacciamento alla rete (7);
- manico centrale (8)
- due aste (9) dotate di sostegni in materiale sintetico (10) e viti con manopola (11).
- due morsetti per cavi (12)
- 1 paio di tappi a vite con viti maschianti (13) per avvitare il manico centrale a quello inferiore.
- 1 paio di tappi a vite con viti maschianti (14) per avvitare le aste superiori del manico con quelle inferiori.
- 1 fermacavo (15).
- 1 contenitore per la raccolta dell'erba (16)
- 1 chiave per dadi per la sostituzione dei cilindri (17).

**Attenzione:** assicurarsi che gli accessori contenuti nell'imballaggio non siano danneggiati.

### 6 ASSEMBLAGGIO



**Staccare sempre la spina dalla presa prima di assemblare la macchina.**

#### Montaggio del manico (ill. 2)

- Introdurre i perni filettati delle aste inferiori del manico (9) negli attacchi a sinistra e a destra della carcassa e con la manopola (11) avvitarli nei supporti (ill. 2.1).
- Successivamente avvitare l'asta centrale del manico (8) con le due aste inferiori (9) (ill. 2.2), utilizzando i tappi a vite e i perni filettati acclusi (13).

- Fare passare il fermacavo (15) sul lato dell'interruttore sopra l'asta superiore (ill. 2.3).
- Con i tappi a vite (14) avvitare l'asta superiore (4) con quella centrale (8) (ill. 2.4).
- Con i morsetti (12) fissare il cavo di allacciamento alla rete al manico (ill. 2.5).
- Regolare infine la posizione del manico più confortevole per eseguire i lavori. A questo scopo svitare i pomelli (11) a destra e a sinistra, mettere l'impugnatura nella posizione corretta e riavvitare i due pomelli (11).

#### **Montaggio del contenitore per la raccolta dell'erba** (ill. 3)

- Spingere il telaio metallico anteriore in quello posteriore (ill. 3.1)
- Con le linguette di plastica, fissare il telaio metallico anteriore al sacco di tessuto (ill. 3.2).
- Applicare il contenitore per la raccolta dell'erba alla macchina come indicato nell'illustrazione 3.3.

#### **Regolazione verticale delle ruote** (ill. 4)

- Per la regolazione verticale delle ruote, usare la leva di regolazione (1) che si trova sulla macchina.
- Estrarre la leva di regolazione (1) per poterla spostare in su e in giù (ill. 4.1).
- Scegliere una delle 4 posizioni possibili.
- Dopo aver scelto l'altezza desiderata, rilasciare la leva di regolazione affinché possa scattare correttamente in posizione (ill. 4.2)

## **7. USO**

### **Attenersi sempre alle indicazioni riportate nelle istruzioni per l'uso.**

#### **Consigli e suggerimenti**

#### **Uso della macchina come arieggiatore** (con cilindro arieggiatore)

- Durante il lavoro, il terreno compatto viene dissodato e le erbacce che crescono orizzontalmente vengono rimosse. Il tappeto erboso può di nuovo respirare e assorbire meglio l'ossigeno e l'acqua necessari.
- Prima di arieggiare, tagliare l'erba a un'altezza di 40 mm. Durante la fase di arieggiatura, l'erba deve essere asciutta. Il miglior periodo dell'anno va da aprile a settembre. Arieggiare il prato almeno una volta l'anno. Consigliamo l'utilizzo di un buon fertilizzante per tappeti erbosi.

#### **Accensione / spegnimento** (ill. 5)

- Questa macchina è dotata di un interruttore di sicurezza che impedisce un avviamento accidentale. Premere dapprima il pulsante (5) posto sulla scatola dell'interruttore e tirare poi la leva (6) verso il manico (ill. 5.1).
- Il manico superiore è dotato di un fermacavo (15) che trattiene il cavo di allacciamento alla rete. Per impedire un distacco accidentale del collegamento a spina, agganciare il cavo a questo fermacavo (ill. 5.2).

#### **Indicazioni generali sull'uso** (ill. 6)

Per evitare che il cavo di allacciamento alla rete rimanga impigliato sotto la macchina, consigliamo di procedere come segue:

- posare la maggior parte del cavo di allacciamento alla rete sul punto di partenza del lavoro (posizione 1, ill. 6.1);
- tenere il manico con entrambe le mani.



#### **PRECAUZIONE!**

non cercare di usare la macchina con una sola mano, utilizzare sempre entrambe le mani. Non usare

l'apparecchio su fondi sabbiosi o pavimentazioni dicalcestruzzo o legno!

- Per sollevare leggermente dal pavimento il cilindro arieggiatore (o quello rastrello) durante la fase di avvio, premere il manico verso il basso. Premere il pulsante di avviamento (5) e tirare contemporaneamente la leva di avviamento (6) verso di sé. La macchina si mette in funzione e si può rilasciare il pulsante di avvio.
- Durante il lavoro procedere come indicato nell'illustrazione 6.1. Portarsi dalla posizione 1 alla posizione 2 e quindi alla posizione 3. Mantenere sempre le distanze dal cavo di allacciamento alla rete. Non lavorare come raffigurato nell'illustrazione 6.2.

#### **Regolazione della profondità di lavoro**

Come indicato nella seguente tabella, la profondità di lavoro può essere regolata su 4 livelli diversi. Tirare la leva di regolazione (1) e spingerla nella posizione desiderata.

Numero contrassegnato	Posizione di lavoro	Profondità	Condizioni del prato
4	più alta	-12 mm	Muschio ed erbacce
3	seconda	-8 mm	Superficie del prato regolare
2	terza	-4 mm	Superficie del prato irregolare
1	più bassa	+5 mm	Solo per il trasporto

#### Regolazioni consigliate delle profondità di lavoro:

- Posizione 4: questa posizione dovrebbe essere scelta se si desidera rastrellare il prato in profondità.
  - Questa posizione consente la rimozione completa di muschio ed erbacce.
- Posizione 3: questa posizione dovrebbe essere scelta solo se il tappeto erboso deve essere rastrellato superficialmente.
- Posizione 2: con questa regolazione il prato viene arieggiato solo minimamente.
  - Usando l'apparecchio in questa posizione come arieggiatore, si ottiene un dissodamento della superficie compatta e la rimozione di muschio ed erbacce.
- Posizione 1: questa posizione dovrebbe essere scelta solo durante il trasporto dell'apparecchio.

## 8. MANUTENZIONE

I suggerimenti forniti in questo paragrafo si riferiscono alla manutenzione e alla cura generale di questo apparecchio.

**Non usare prolunghe che presentano danni e difetti.**

**Sostituire i cavi danneggiati.**

**Non cercare di riparare il cavo di allacciamento alla rete.**

- Togliere sempre i residui d'erba dalla macchina. Pulire soprattutto le feritoie di ventilazione.
- Controllare a intervalli regolari le linee elettriche. Prestare particolare attenzione a eventuali segni di usura e danneggiamento.
- Dopo il lavoro rimuovere sempre i residui d'erba raccolti sul sottoscocca della macchina.
- Pulire tutti gli elementi in materiale sintetico con uno straccio umido.

**Per la pulizia dell'apparecchio non usare solventi, perché potrebbero danneggiare gli elementi in materiale sintetico.**

## 9. SERVIZIO DI RIPARAZIONI

Ogni riparazione su degli utensili elettrici deve essere effettuata solamente da uno specialista. In occasione della consegna dell'apparecchio per fini di riparazione, si prega di descrivere il difetto identificato.

## 10. SMALTIMENTO E PROTEZIONE DELL'AMBIENTE



Una volta divenuto inutilizzabile o non più necessario tagliaerba non potrà essere gettato in nessun caso nella spazzatura di casa, ma dovrà essere smaltito in modo ecologico. L'attrezzo dovrà essere consegnato ad un centro di raccolta e recupero. I componenti di plastica e metallo qui potranno essere separati e destinati al riciclo. Informazioni al riguardo sono disponibili anche presso gli enti pubblici comunali e municipali.

# GARANZIA

Questo apparecchio è un prodotto di qualità, costruito accuratamente secondo lo stato attuale della tecnica e utilizzando un materiale comune di buona qualità. Il periodo di garanzia è di 36 mesi a decorrere dalla data di consegna, che deve essere certificata con scontrino di cassa, fattura o bolla di consegna. Nel periodo di garanzia il nostro servizio clienti si impegna ad eliminare tutti i difetti di funzionamento, per i quali sia possibile dimostrare l'origine dovuta a difetti del materiale e non a un trattamento non conforme alle nostre istruzioni per l'uso. La garanzia si espleta a nostra discrezione riparando gratuitamente i pezzi difettosi o sostituendoli con pezzi funzionanti. I pezzi sostituiti tornano di nostra proprietà. La riparazione o sostituzione dei singoli pezzi non implica il prolungamento del periodo di garanzia, così come non riaccende un nuovo periodo di garanzia per l'apparecchio in uso. Non è prevista una scadenza di garanzia propria per i pezzi di ricambio montati. Non rientrano nella garanzia danni e carenze degli apparecchi o di loro parti dovuti a sollecitazione impropria, trattamento e manutenzione irregolare. Lo stesso vale per la mancata osservanza delle istruzioni per l'uso, nonché per l'installazione di pezzi di ricambio e accessori che non rientrano nel nostro assortimento. Interventi o modifiche all'apparecchio apportati da persone che non ne hanno l'autorità, causano l'annullamento della garanzia.

La garanzia non si applica a pezzi logorati in seguito a naturale usura.

**In caso di reclami di garanzia, guasti, necessità di pezzi di ricambi o accessori, rivolgersi alla Centrale Servizio Clienti indicata qui di seguito:**

## Centrale Servizio Clienti:



Vertrieb/Distribution / Distribuzione:  
Migros-Genossenschafts-Bund, CH-8031 Zürich  
Migros France SAS, F-74160 Archamps

 M-INFOLINE  
CH-0800 84 0848  
[www.migros.ch](http://www.migros.ch)

**DO IT+ GARDEN**  
| | | | | | | | | | **MIGROS**



---

## IT **Conformità**

Il prodotto è conforme alle disposizioni delle seguenti direttive. La conformità è garantita dalla soddisfazione delle norme qui sotto elencate.

2006/42/EC  
Machinery Directive (MD)

2014/30/UE  
Compatibilità elettromagnetica (EMC)

(EU) 2015/863  
Restrizione (dell'uso di determinate) sostanze pericolose nelle apparecchiature elettriche ed elettroniche (RoHS)

MD      EN 60335-1  
          EN 50636-2-92

EMC     EN 55014-1  
          EN 55014-2  
          EN 61000-3-2  
          EN 61000-3-3

---