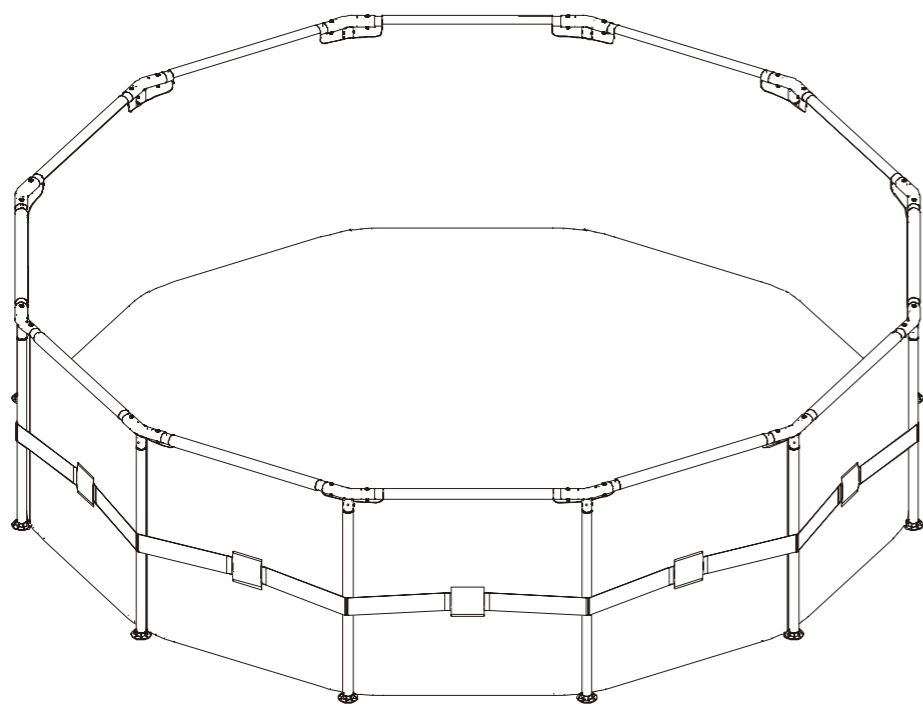


# MODE D'EMPLOI - PISCINE TUBULAIRE

DISTRIBUÉ PAR : POLYGROUP LIMITED (MCO)  
Avenida Xian Xing Hai, Centro Golden Dragon, 11 Andar M, Macao



## INSTRUCTIONS DE SÉCURITÉ : EXTRÊMEMENT IMPORTANT !!

- Lisez et suivez toutes ces instructions. Veuillez conserver ces informations pour vous-y reporter dans le futur.
- Avertissement !** Suivez toujours les instructions fournies pour le montage, l'utilisation et l'entretien de ce produit.
- Avertissement !** Utilisation uniquement sous la surveillance directe d'un adulte. Ne laissez jamais les enfants sans surveillance lorsqu'ils sont dans l'eau ou près de l'eau, même pour un court instant.
- Pour éviter toute crevaisson, placer sur une surface propre et régulière, exempte de cailloux et autres éléments pointus.
- Avertissement !** Avant de commencer, vérifiez que tous les tuyaux et accessoires sont bien installés de façon fiable.
- Ne mettez jamais la piscine dans un autre volume d'eau.
- Avertissement !** Ne convient pas aux enfants de moins de 36 mois car de petits éléments sont susceptibles d'être présents-risque d'étouffement.
- L'emballage n'est pas un jouet. Veuillez retirer tous les emballages et tous les éléments d'emballage tels que liens/étiquettes avant de donner ce jouet à votre enfant.
- Ne permettez jamais que l'on plonge ou que l'on saute dans la piscine ou à partir de celle-ci. De graves blessures, une paralysie ou la mort pourraient être la conséquence du non-respect de cette règle.
- Utilisez toujours la piscine dans une zone bien éclairée. Il est important de vous assurer que tous les nageurs peuvent voir le fond de la piscine.
- Ne soulevez ni ne déplacez jamais la piscine lorsqu'elle est pleine d'eau, sous peine de l'endommager.
- Pour des raisons d'hygiène, remplissez régulièrement la piscine avec de l'eau propre.
- Ne remplissez pas au-dessus du repère de niveau.
- Veillez prendre note :** Comme précaution supplémentaire, vérifiez régulièrement l'absence de signes d'usure ou de dommages.
- Vidangez, rincez et séchez la piscine avant de la remiser.
- Si votre piscine est équipée d'une pompe, veuillez vous reporter au mode d'emploi de la pompe pour le montage.

1

## INSTRUCTIONS D'INSTALLATION DE LA PISCINE

- Choisissez en endroit plat et nivelé pour installer votre piscine. Retirez tous les débris et tous les éléments pointus avant de mettre en place la piscine. Si possible, choisissez un endroit de votre propriété exposé au soleil. Ceci aidera à chauffer l'eau de la piscine. Ne choisissez pas un endroit situé directement sous des lignes électrique, des arbres, ou à moins de 5 mètres d'une habitation, d'un bâtiment, etc. De plus, vérifiez qu'aucun câble enterré, ligne de téléphone, tuyau de gaz, etc. ne court sous l'emplacement choisi.
- Une fois le lieu d'installation de la piscine soigneusement choisi, procédez à son installation en suivant les instructions suivantes.
- Le montage doit être effectué par un adulte.
- Déballer soigneusement la piscine et étalez-la au sol. Positionnez correctement la piscine. Ne faites pas traîner la piscine, vous risqueriez de l'arracher ou de créer d'autres dommages tels que trous ou déchirures.
- Dépliez soigneusement la piscine, en écartant les côtés et le fond en les faisant aussi lisses que possible. CONSEIL : l'installation de votre piscine sera grandement facilitée si vous la dépliez et que vous la laissez sous le soleil pendant environ 2 heures avant de la monter. Ceci aidera à éviter les plis car le matériau de la piscine sera plus souple et s'étirera plus facilement en place au cours de l'installation.
- Repérez les tubes en métal et les raccords en T correspondant à la structure de la piscine. Les tubes les plus courts au plus grand diamètre avec une paire de trous à chaque extrémité sont les longerons horizontaux (91). Les tubes les plus longs au plus petit diamètre avec une goupille à ressort (95) à une extrémité sont les pieds verticaux (94). Prenez les longerons horizontaux (91) et insérez-les dans les poches cousues en haut de la paroi de la piscine. Tournez-les dans les poches de façon que les trous soient alignés verticalement à la sortie de chaque poche. Prenez une extrémité du tube et insérez-la dans un T en alignant ses trous avec les trous du longeron horizontal. Ne mettez pas encore les goupilles (93) en place. Continuez à installer tous les longerons sur les T en faisant le tour de la piscine, dans n'importe quelle direction. Voir Fig. 1.
- Une fois arrivé au dernier raccord, installez le dernier Té sur l'extrémité de l'un des longerons. Soulevez les deux derniers longerons afin de les insérer dans le raccord en T. Faites-leur faire un angle entre eux et guidez les dans le raccord pendant que vous les descendez simultanément. Voir Fig. 2 Pour cette étape il est préférable d'être deux. À présent, commencez à insérer les goupilles (93) par le dessus des T jusqu'à ce qu'elles se verrouillent en place par le trou inférieur du raccord comme illustré Fig. 3.
- Une fois le cadre supérieur assemblé, localisez les montants verticaux (94). Les montants verticaux incorporent déjà des goupilles à ressort (95) sur leur extrémité supérieure. En premier, insérez les pieds vers le bas à travers la ceinture qui fait le tour du milieu de la piscine, voir Fig. 4. Maintenant, pour les relier au cadre supérieur, poussez sur les boutons tout en insérant les pieds vers le haut dans les raccords en T. Regardez à travers le trou du raccord au moment de l'insertion de chaque pied et faites tourner le pied jusqu'à ce que le bouton soit aligné avec le trou et passe à travers, ce qui verrouillera le pied en place. Enfin, prenez les coupelles de pied (96) et insérez-y les pieds jusqu'en butée.
- Faites le tour et vérifiez tous les raccords, tous les pieds, et tous les longerons afin de vous assurer de leur bon montage, en vous assurant que toutes les goupilles sont bien en place dans les trous. Saisissez les pieds par en dessous et tirez doucement dessus pour vous assurer qu'ils restent verticaux et perpendiculaires au cadre supérieur.
- Assurez-vous que le raccord de vidange est bien en place ainsi que son bouchon. Commencez à remplir la piscine avec de l'eau. Une fois qu'environ 2.5 cm d'eau sont au fond, arrêtez le remplissage et lissez les plis du fond en vous assurant qu'il est lisse et arrondi de façon égale de tous les côtés. Voir Fig. 4.

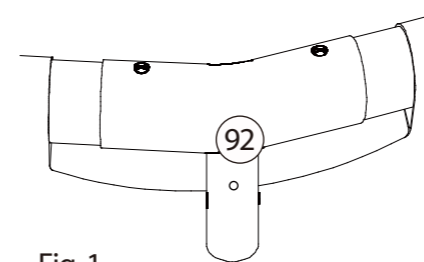


Fig. 1

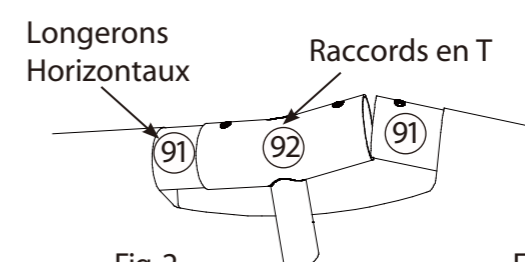


Fig. 2

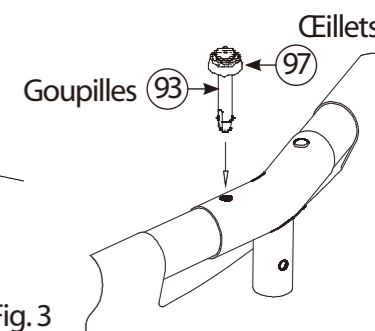
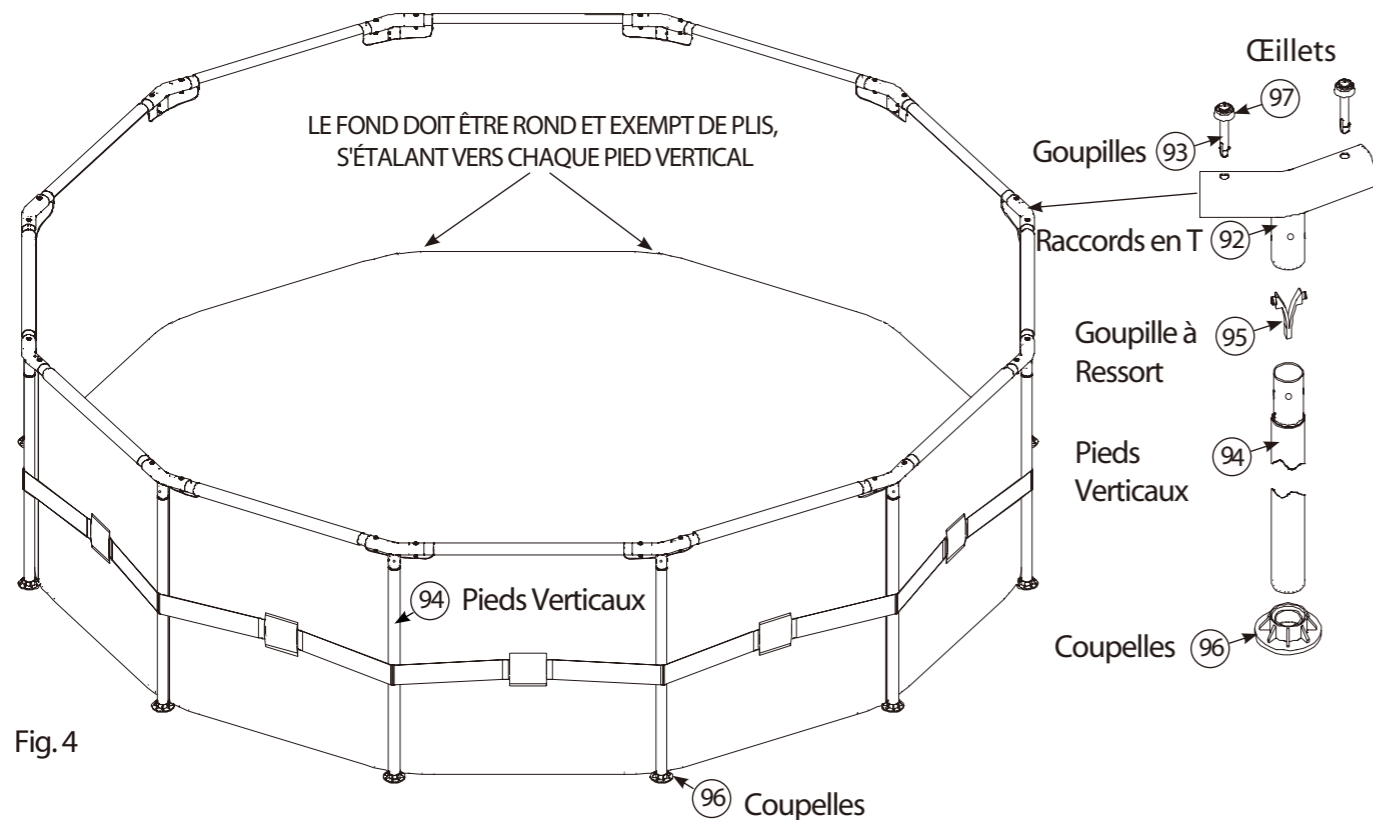


Fig. 3

2



## INSTRUCTIONS DE DÉMONTAGE ET DE STOCKAGE

- La piscine doit être rangée si des températures inférieures à 5°C sont attendues.
- Les éléments de la piscine doivent être nettoyés à l'eau tiède savonneuse uniquement - N'utilisez PAS de détergent ou d'eau chaude.
- Assurez-vous que tous les éléments sont secs avant de les ranger, afin d'éviter toute formation de moisissures.
- Stockez tous les éléments dans un lieu sec et chauffé dont la température est supérieure à 5°C et inférieure à 40°C.
- Vous devez respecter les instructions de montage pour remonter votre piscine la saison suivante. L'emplacement doit à nouveau être nettoyé et mis de niveau avant d'y remettre la piscine.
- Pour vidanger la piscine, repérez le raccord de vidange sur la paroi extérieure et retirez le bouchon. Branchez un tuyau d'arrosage sur le raccord de vidange. Déroulez le tuyau jusqu'à l'endroit où vous désirez déverser l'eau. Une fois le tuyau en place, vous pouvez enlever le bouchon de la paroi intérieure.
- Retirez toute l'eau résiduelle au moment du nettoyage et séchez la piscine à l'aide d'un chiffon doux en coton. Remettez le bouchon en place sur le raccord et remettez le capuchon.
- Démontez le cadre métallique en enfonçant les boutons en plastique tout en désassemblant les tubes ou en retirant les goupilles en plastique qui les retiennent ensemble en séparant les tubes les uns des autres ; nettoyez les tubes et séchez-les. En cas de doute quant au démontage, reportez-vous à la feuille de montage et effectuez les opérations en sens inverse. Rangez les tubes ensemble en lieu sûr pour les remonter la saison suivante.
- Les couvertures solaires, les couvercles anti-feuilles, les échelles, etc. doivent être nettoyés et séchés avant stockage.

## ENTRETIEN DE LA PISCINE

Si vous ne respectez pas les conseils d'entretien ci-dessous, vous risquez de mettre votre santé en danger, en particulier celle de vos enfants.

**NOTE :** La pompe filtrante sert à faire circuler l'eau et à filtrer les petites particules afin que votre eau reste exempte de saletés en suspension. Afin de garder l'eau de votre piscine propre et saine, vous devez y ajouter des produits chimiques.

### Pour garder votre piscine propre :

- Demandez conseil à votre fournisseur local de produits pour piscine quant aux produits chimiques et kits PH à acquérir. L'un des facteurs les plus importants pour augmenter la durée de vie de votre liner consiste à garder l'eau de la piscine constamment propre et saine. Veuillez suivre strictement les instructions des techniciens professionnels pour le traitement de l'eau par le biais de produits chimiques.
- Mettez un seau d'eau près de la piscine à la disposition des utilisateurs afin qu'ils puissent se laver les pieds avant de pénétrer dans l'eau.
- Couvrez la piscine lorsque vous ne l'utilisez pas.
- Écumez régulièrement la piscine pour éviter l'accumulation de saleté.
- Changez la cartouche de filtration toutes les 2 semaines.
- Nettoyez doucement toute écume qui se formerait sur les bords à l'aide d'un chiffon propre.
- Pour améliorer la qualité de l'eau, nous vous suggérons d'utiliser des skimmers, kits d'entretien et autres accessoires de la marque Polygroup. Veuillez visiter notre site Internet [www.polygroup.com](http://www.polygroup.com) ou contactez votre fournisseur en accessoires de piscine. En cas de pluie, veuillez prendre garde que le niveau de l'eau ne dépasse pas le niveau maximum. Si cela arrive, prenez les mesures nécessaires.

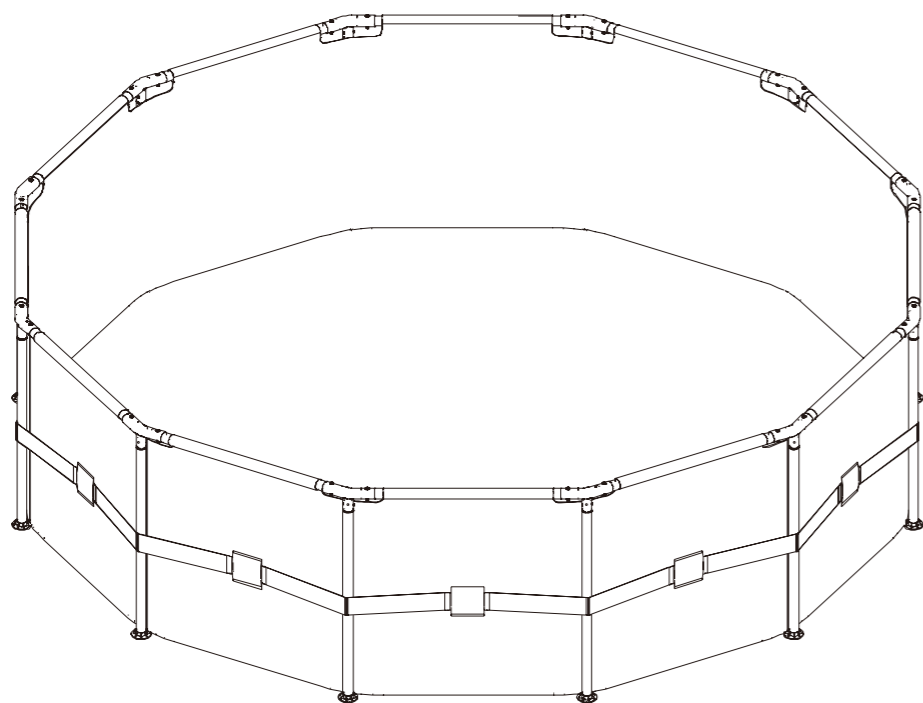
**Un entretien adéquat peut augmenter la durée de vie de votre piscine.**

**ATTENTION :** N'utilisez pas de pompe lorsque la piscine est utilisée.

# MANUALE D'ISTRUZIONI – STRUTTURA PER PISCINA

IT

DISTRIBUITO DA: POLYGROUP LIMITED (MCO)  
Avenida Xian Xing Hai, Centro Golden Dragon, 11 Andar M, Macao



## ISTRUZIONI DI SICUREZZA: ESTREMAMENTE IMPORTANTE!!

- Leggere e seguire tutte le istruzioni. Conservare le informazioni per eventuali riferimenti futuri.
- Attenzione!** Seguire sempre le istruzioni fornite per il montaggio, l'utilizzo e la manutenzione del prodotto.
- Attenzione!** Da utilizzare solo sotto la supervisione di un adulto. Non lasciare i bambini non supervisionati nella o vicino all'acqua anche per un breve periodo di tempo.
- Per evitare danni alla piscina posizionarla su una superficie pulita che non presenti pietre e altri detriti.
- Attenzione!** Prima di utilizzare, controllare che tubi e accessori siano stati installati e collegati in maniera corretta e affidabile.
- Non posizionare la piscina in un'altra quantità d'acqua.
- Attenzione!** Non adatto a bambini al di sotto dei 36 mesi di età dal momento che contiene piccola(e) parte(i) – rischio di soffocamento.
- I materiali di imballo non sono giocattoli. Rimuovere tutti i materiali di imballo e le etichette/i cavetti di sicurezza prima di dare questo prodotto a un bambino.
- Non tuffarsi né saltare dentro o attorno alla piscina. In caso contrario si potranno verificare gravi lesioni, paralisi o morte.
- Utilizzare sempre in un'area ben illuminata. Tutti i bagnanti dovranno essere in grado di vedere il fondo della piscina.
- Non alzare o rimuovere il prodotto quando viene riempito d'acqua dal momento che ciò potrà danneggiare la piscina.
- Per ragioni di pulizia, cambiare regolarmente l'acqua della piscina.
- Riempire la piscina fino al livello indicato.
- Prendere nota:** Come ulteriore precauzione, controllare regolarmente la piscina per individuare segni di usura e danni.
- Svuotare la piscina, scolare l'acqua e asciugarla prima di riporla.
- Se la piscina comprende una pompa, far riferimento al manuale pompa filtro per il montaggio.

1

## ISTRUZIONI INSTALLAZIONE PISCINA

- Selezionare una superficie piatta ed equilibrata. Rimuovere tutti gli oggetti appuntiti e i detriti prima di montare la piscina. Ove possibile scegliere un luogo all'aperto all'interno della proprietà che sia esposto alla luce diretta del sole. Questa posizione aiuterà a riscaldare l'acqua della piscina. Non selezionare un'area direttamente posta sotto linee elettriche sospese, alberi o entro 4,50m (15ft) da una casa o un edificio, ecc. Inoltre, controllare che non vi siano cavi sotterranei, linee del telefono, linee del gas, ecc che passano sotto l'area selezionata.
- Dopo aver selezionato un luogo adatto all'installazione della piscina, procedere con l'installazione secondo quanto indicato dalle seguenti istruzioni.
- Si richiede il montaggio di un adulto.
- Rimuovere l'imballo della piscina attentamente e poggiarlo a terra. Posizionare la piscina correttamente. Non trascinare la piscina dal momento che la si potrà danneggiare causando ulteriori danni come piccoli fori o strappi.
- Srotolare tutti i pezzi della piscina e aprirli, eliminando eventuali pieghe dal fondo. **SUGGERIMENTO:** Sarà molto più facile installare la piscina se la si aprirà completamente e la si lascerà per 2 ore prima dell'installazione al sole. Questa operazione aiuterà ad eliminare eventuali pieghe rendendo il materiale della piscina più morbido e permettendo allo stesso di prendere forma durante l'installazione.
- Individuare il tubo in metallo e i raccordi per la struttura della piscina. Le sezioni dei tubi più corte con un diametro più largo e la coppia di fori alle estremità sono le travi orizzontali (91). Le sezioni di tubo più lunghe con il diametro più piccolo e il perno a molla (95) si trovano a una estremità delle gambe verticali (94). Prendere le assi orizzontali (91) e inserirle nelle tasche lungo la parte superiore del muro della piscina. Ruotarle nella tasca in modo che i fori si trovino sulla parte superiore e sulla parte inferiore del tubo che protrude da ciascuna estremità delle tasche. Prendere una estremità del tubo e inserirla in un raccordo a T allineando i fori con i fori nell'asse orizzontale. Non installare i perni (93) in questa fase. Continuare per tutta l'ampiezza della piscina in ciascuna direzione installando tutti i raccordi sulle assi orizzontali. Vedere la Fig. 1.
- Quando si arriva all'ultima connessione, installare l'ultimo raccordo a T all'estremità di una delle assi. Alzare le ultime due assi per riuscirle a inserire nel raccordo a T. Piegarle ad angolo l'una contro l'altra e guidare l'asse nel raccordo man mano che si abbassano entrambe assieme. Vedere la Fig. 2 Questa fase potrà richiedere due persone. Iniziare ora a inserire i perni (93) attraverso i raccordi a T fino a che il perno non scatti al suo posto sul lato inferiore del raccordo come indicato nella Fig. 3.
- Dopo aver montato la struttura superiore, individuare le gambe verticali (94). Le sezioni delle gambe verticali sono dotate di un perno a molla (95) preinstallato all'estremità superiore. Inserire come prima cosa la gamba attraverso la cinghia che scorre lungo la parte centrale della piscina, vedere la Fig. 4. Ora per collegarli alla struttura superiore, spingere i tasti all'interno man mano che si inserisce la gamba all'interno del raccordo a T. Guardare attraverso il foro nel raccordo man mano che si inserisce e ruotare il tubo fino a che i tasti non siano allineati con i fori e scattino, bloccando le gambe al loro posto. Infine, estrarre uno dei tappi delle gambe (96) e inserire la parte inferiore della gamba verticale fino a che non si blocchi.
- Controllare che tutti i raccordi, le gambe e le travi siano correttamente installati, assicurandosi che tutti i perni siano stati assicurati in tutti i fori. Afferrare le gambe verticali dal basso e tirarle assicurandosi che rimangano in posizione verticale e perpendicolarmente all'anello superiore.
- Assicurarsi che il raccordo dello scolo sia serrato correttamente e che il tappo sia al suo posto. Iniziare a riempire la piscina con acqua. Dopo aver raccolto 2,5cm (1in) di acqua sul fondo, smettere di riempire ed eliminare le pieghe dal fondo della piscina, assicurandosi che il fondale della piscina non presenti grinze e la copertura si estenda allo stesso modo in tutte le direzioni. Vedere la Fig.4.

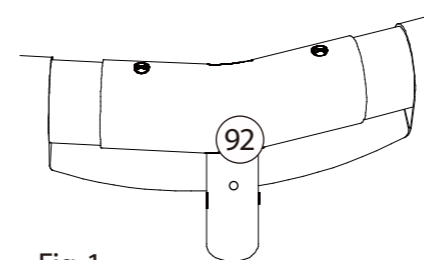


Fig. 1

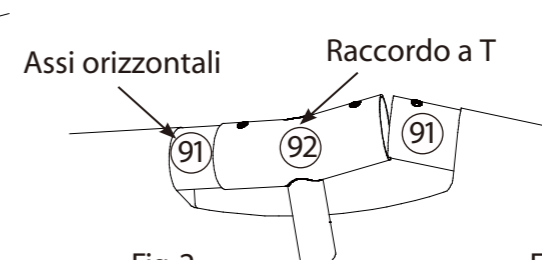


Fig. 2

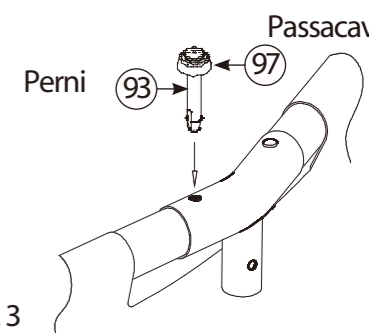


Fig. 3

2

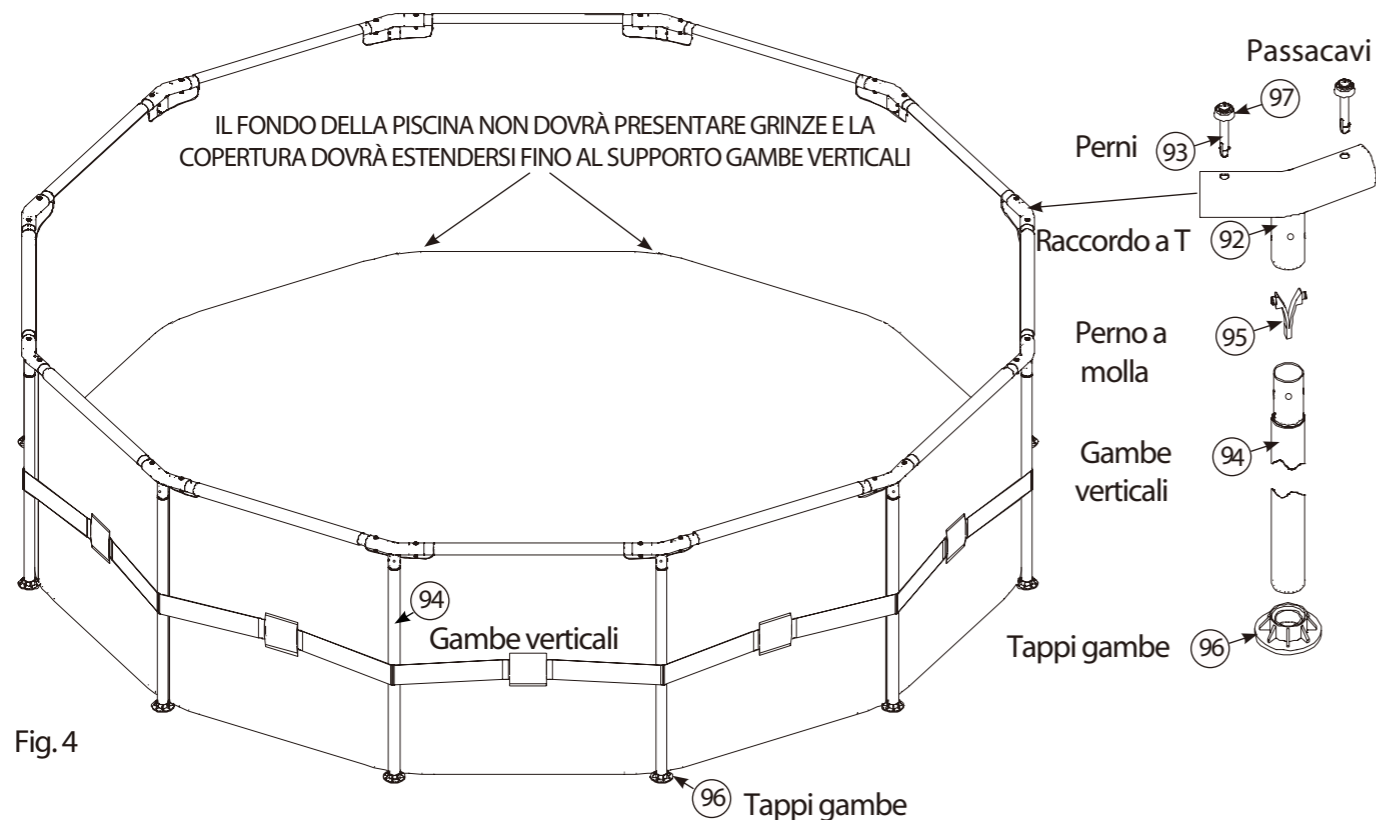


Fig. 4

## ISTRUZIONI SMONTAGGIO E RIPONIMENTO

- La piscina deve essere riposta se le temperature scendono al di sotto dei 5°C.
- Tutte le parti dovranno essere pulite con un sapone medio e acqua tiepida – NON utilizzare detersivi o acqua.
- Assicurarsi che tutte le parti siano asciutte prima di riporre l'utensile per evitare la formazione di muffa.
- Riporre tutte le parti in un'area asciutta e con temperature che non scendano al di sotto dei 5°C e non siano superiori ai 40°C.
- Seguire le istruzioni di montaggio per rimontare la piscina nella prossima stagione. Il luogo dove è stata installata la piscina andrà di nuovo pulito e privato di eventuali detriti e macerie.
- Per scaricare l'acqua dalla piscina, individuare lo scarico sulle pareti esterne della piscina e rimuovere il tappo di scarico. Collegare una pompa da giardino allo scarico. Estendere la pompa sino all'area in cui si dovrà aspirare l'acqua. Una volta posizionata la pompa da giardino ove desiderato, si potrà aprire il tappo di scarico all'interno della piscina.
- Rimuovere acqua rimanente e asciugare la piscina utilizzando un panno in cotone morbido. Inserire il tappo dello scarico nel raccordo e reinserire il tappo.
- Smontare la struttura in metallo premendo i tasti in plastica e facendo scorrere i tubi in metallo o rimuovendo i perni di plastica che li tengono assieme facendoli di nuovo scorrere, pulirli e asciugarli. Nel dubbio su eventuali operazioni di smontaggio far riferimento al foglio di installazione per la piscina e invertire quelle fasi. Posizionare tutti i pezzi assieme in un luogo sicuro per rimontare la piscina alla prossima stagione.
- Teli per sole o foglie e scalette andranno puliti e asciugati prima di essere riposti.

## MANUTENZIONE PISCINA

Si potranno correre dei rischi per la salute e per i bambini se non si rispettano le linee guida sulla manutenzione.

**NOTE :** La pompa filtro viene utilizzata per far circolare l'acqua e per filtrare piccole particelle che aiutano a tenere l'acqua pulita e a rimuovere la presenza di particelle di sporco sospese. Per tenere l'acqua pulita si dovranno aggiungere agenti chimici.

### Per tenere l'acqua pulita :

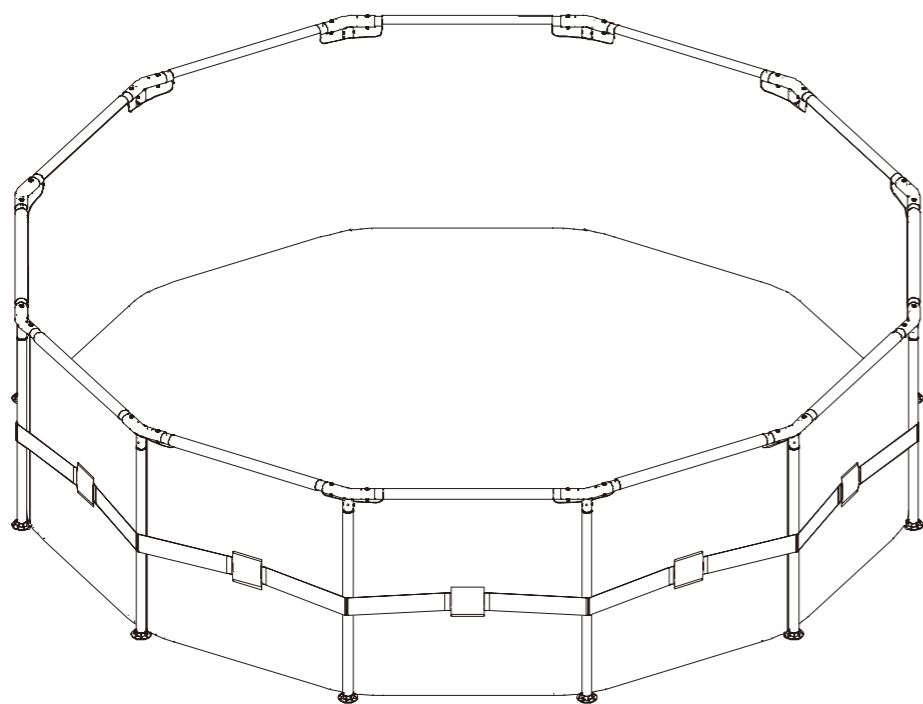
- Contattare il proprio negozio di forniture per piscina per ricevere consigli e per acquistare agenti chimici adeguati e kit PH. Uno dei fattori più importanti rimane mantenere l'acqua pulita e in condizioni igieniche ottime. Seguire le istruzioni di tecnici professionisti per la cura dell'acqua attraverso l'utilizzo di agenti chimici.
- Localizzare un secchio d'acqua accanto alla piscina per pulire i piedi dei bagnanti che entreranno in piscina.
- Coprire la piscina quando non viene utilizzata.
- Pulire la superficie della piscina per evitare eventuale sporco.
- Cambiare il filtro della cartuccia nella pompa filtro ogni 2 settimane.
- Rimuovere lo sporco dalle pareti con un panno umido.
- Per migliorare la qualità dell'acqua suggeriamo di utilizzare accessori Polygroup come separatori e kit di manutenzione. Visitate il nostro sito web [www.polygroup.com](http://www.polygroup.com) o contattate il nostro fornitore piscina. Fare attenzione in caso di acqua piovana, controllare che il livello dell'acqua non sia più alto di quello consigliato. Nel caso in cui il livello sia più alto, svuotare la vasca fino al raggiungere il livello corretto.

**Una corretta manutenzione potrà ottimizzare la durata della piscina.**

**ATTENZIONE :** Non attivare la pompa quando la piscina viene utilizzata.

# BEDIENUNGSANLEITUNG - METALLRAHMEN-POOL

VERTRIEB DURCH: POLYGROUP LIMITED (MCO)  
Avenida Xian Xing Hai, Centro Golden Dragon, 11 Andar M, Macao



## SICHERHEITSAUWEISUNGEN: SEHR WICHTIG!!

- Lesen und befolgen Sie alle Anweisungen. Bitte bewahren Sie diese Information zur Referenz auf.
- Warnung!** Befolgen Sie die enthaltenen Anweisungen für den Aufbau, die Benutzung und die Wartung dieses Produktes.
- Warnung!** Nur unter direkter Aufsicht eines Erwachsenen benutzen. Lassen Sie niemals Kinder ohne Aufsicht in oder in die Nähe von Wasser, auch nicht für kurze Zeit.
- Auf einem sauberen Untergrund, frei von Steinen und anderen spritzen Gegenständen aufbauen.
- Warnung!** Überprüfen Sie vor dem Start alle Rohre und alles Zubehör auf ordnungsgemäße Montage und zuverlässige Verbindung.
- Platzieren Sie den Pool niemals in ein anderes Gewässer.
- Warnung!** Nicht geeignet für Kinder unter 36 Monate, weil kleine Teile entstehen können - Erstickungsgefahr.
- Das Verpackungsmaterial ist kein Spielzeug. Bitte entfernen Sie die gesamte Verpackung und Anhängetiketten / Drähte, bevor Sie dieses Spielzeug Ihrem Kind geben.
- Erlauben Sie Niemand in den Pool oder um den Pool zu springen. Schwere Verletzungen, Querschnittslähmung oder Tod können resultieren, wenn diese Regel nicht befolgt wird.
- Benutzen Sie den Pool immer in einem gut beleuchteten Bereich. Es ist wichtig, dass alle Schwimmer den Boden des Pools sehen können.
- Heben oder entfernen Sie niemals den Artikel, wenn er mit Wasser gefüllt ist, weil dadurch der Pool beschädigt werden könnte
- Füllen Sie aus Gründen der Sauberkeit den Pool regelmäßig mit sauberem Wasser.
- Füllen Sie den Artikel nur bis zu der Markierung.
- Bitte beachten Sie:** Als zusätzliche Vorsichtsmaßnahme, überprüfen sie diesen Pool regelmäßig auf Zeichen von Abnutzung oder Schäden.
- Leeren, spülen und trocknen Sie den Pool, bevor Sie ihn lagern.
- Wenn Ihr Pool eine Pumpe enthält, lesen Sie für den Aufbau bitte die Bedienungsanleitung der Pumpe.

1

## POOL AUFBAUANLEITUNG

- Wählen Sie einen ebenen und flachen Ort für den Aufbau Ihres Pools. Entfernen Sie alle spitze Gegenstände und Geröll, bevor Sie den Pool aufbauen. Wenn möglich, wählen Sie einen offenen Bereich auf Ihrem Grundstück, der in direktem Sonnenlicht ist. Das wird helfen das Wasser in Ihrem Pool aufzuwärmen. Wählen Sie keinen Bereich der direkt unter Stromleitungen liegt, mit Bäumen oder einem Haus innerhalb von 15 Fuß, usw. Prüfen Sie auch, dass keine Erdkabel, Telefonleitungen, Gasleitungen, usw. unter dem gewählten Bereich verlaufen.
- Nachdem ein geeigneter und sorgfältig gewählter Ort ausgesucht ist, fahren Sie fort um den Pool gemäß den folgenden Anweisungen aufzubauen.
- Montage von Erwachsenen erforderlich.
- Packen Sie jetzt den Pool vorsichtig aus und legen ihn auf den Boden. Platzieren Sie den Pool an die richtige Stelle. Ziehen Sie den Pool nicht, weil der Pool dadurch zerrissen werden kann, oder andere Schäden wie kleine Löcher oder Risse entstehen können.
- Entfalten Sie den Pool vorsichtig, breiten die Seiten und den Boden aus und glätten sie so gut es geht. TIPP: Es ist viel einfacher Ihren Pool aufzubauen, wenn Sie ihn entfalten und für ungefähr 2 Stunden vor Aufbau in direktem Sonnenlicht liegen lassen. Das hilft für eine faltenfreie Montage, weil das Poolmaterial geschmeidiger wird und es einfacher in Form gezogen werden kann.
- Nehmen Sie die Metallrohre und T-Verbinder für die Rahmensektion des Pools. Die kürzeren Rohre mit dem größeren Durchmesser und zwei Löchern an beiden Enden sind die horizontalen Träger (91). Die längeren Rohre mit dem kleineren Durchmesser und den Federstiften (95) an einem Ende sind die vertikalen Stützen (94). Nehmen Sie die horizontalen Träger (91) und stecken sie in die Taschen entlang der Oberkante der Poolwand. Drehen Sie sie in den Taschen, so dass die Rohre an beiden Enden der Taschen herausragen. Nehmen Sie ein Rohrende und stecken es in einen T-Verbinder, während Sie die Löcher mit den Löchern in dem horizontalen Träger ausrichten. Installieren Sie zu diesem Zeitpunkt keine Stifte (93). Fahren Sie um den Pool in eine Richtung fort, und installieren alle der T-Verbinder an den horizontalen Trägern. Siehe Abb. 1
- Wenn Sie zu der letzten Verbindung gelangen, installieren Sie den letzten T-Verbinder an dem Ende einer der Träger. Heben Sie die beiden letzten Träger an, um sie in den T-Verbinder zu stecken. Winkeln Sie sie zueinander und führen die Träger in die Verbinder, während Sie beide absenken. Siehe Abb. 2. Dieser Schritt kann zwei Personen erfordern. Fahren Sie jetzt fort, indem Sie die Stifte (93) von oben nach unten durch die T-Verbinder stecken, bis der Stift an der Unterseite wie in Abb. 3 gezeigt einrastet.
- Nachdem der obere Rahmen montiert ist, nehmen Sie die vertikalen Stützen (94). Die vertikalen Teile haben einen vorinstallierten Federstift (95) an dem oberen Ende. Stecken Sie zuerst die Stützen durch den Gürtel, der um die Mitte des Pools geht. 4. Jetzt, um sie mit dem oberen Rahmen zu verbinden, drücken Sie die Knöpfe nach innen, während Sie die Stützen in die T-Verbinder stecken. Schauen Sie durch das Loch in den Verbindern, während Sie das Rohr hineinstecken und drehen bis die Knöpfe und die Löcher ausgerichtet sind und die Stütze verriegeln. Nehmen Sie schließlich eine der Unterlegkappen (96) und stecken das Unterteil der vertikalen Stütze bis zum Anschlag hinein.
- Gehen Sie ringsum und überprüfen den Sitz aller Verbinder, Stützen und Träger und stellen sicher, dass alle Stifte sicher in allen Löchern sitzen. Greifen Sie die vertikalen Stützen unten und ziehen sie sanft nach Außen, während Sie darauf achten, dass sie senkrecht und im rechten Winkel zu dem oberen Ring bleiben.
- Stellen Sie sicher, dass der Abfluss sicher verschlossen ist und der Deckel montiert ist. Füllen Sie den Pool mit Wasser. Nachdem ungefähr ein Zoll Wasser den Boden bedeckt, hören Sie mit dem Befüllen auf und glätten die Falten am Boden des Pools und stellen sicher, dass der Pool in alle Richtungen gleichmäßig glatt und rund ist. Siehe Abb. 4

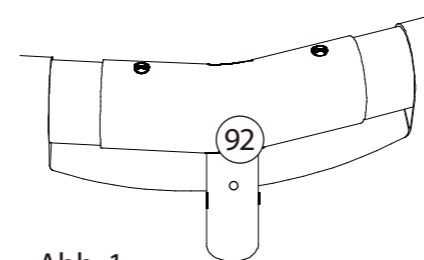


Abb. 1

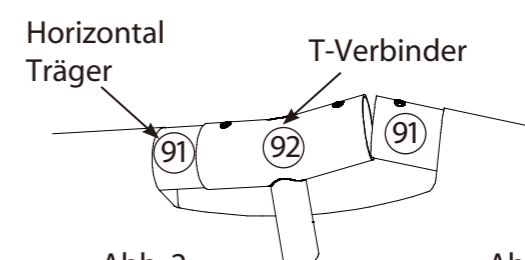


Abb. 2

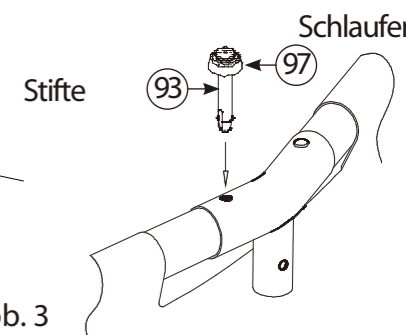
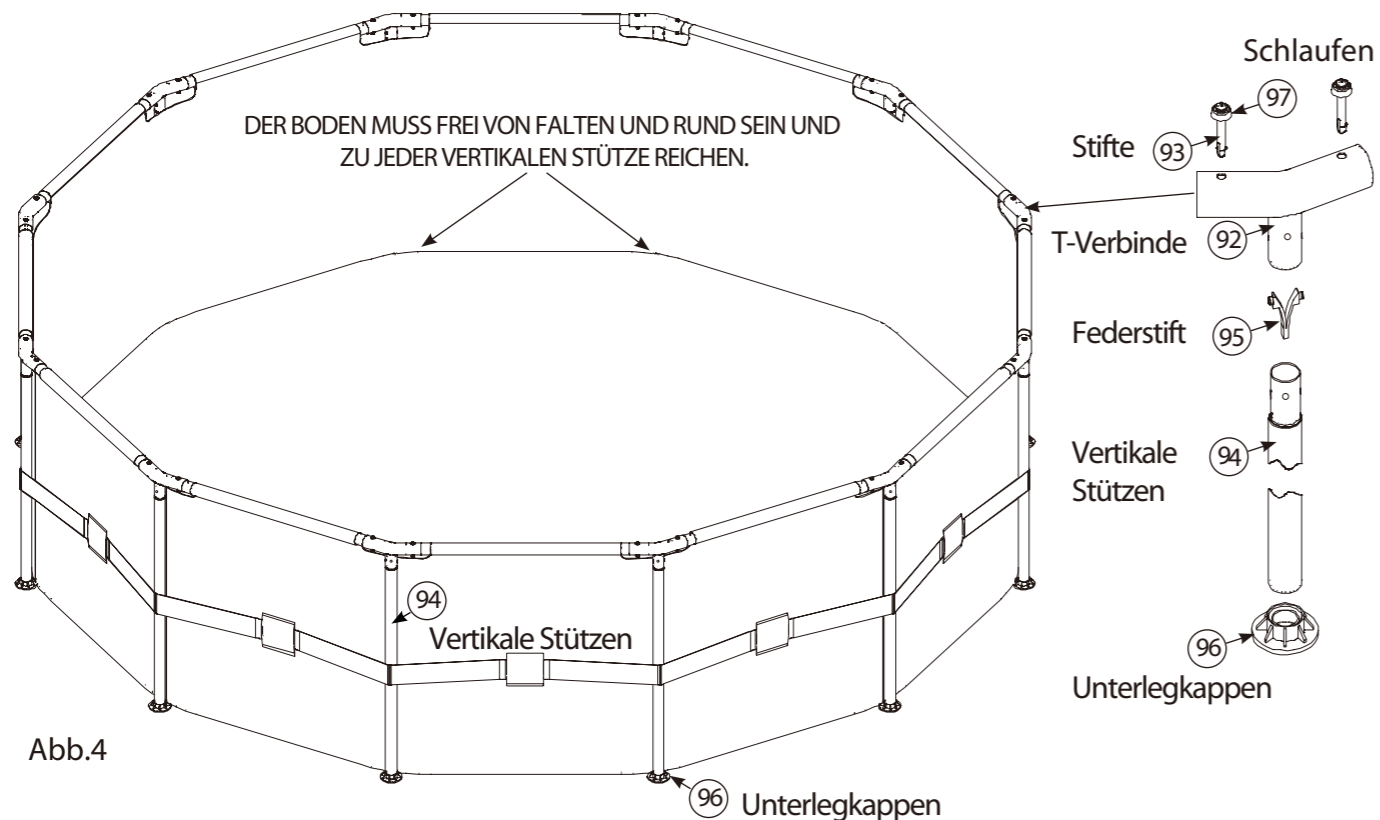


Abb. 3

2



## ABBAU UND AUFBEWAHRUNG

- Der Pool muss eingelagert werden, wenn die Temperatur voraussichtlich unter 5°C fällt.
- Alle Teile sollten nur mit Seifenlauge und lauwarmen Wasser gereinigt werden. - Benutzen Sie KEINE Reinigungsmittel oder heißes Wasser.
- Stellen Sie sicher, dass alle Teile trocken sind, bevor Sie sie einlagern, um Schimmelbildung zu verhindern.
- Lagern Sie alle Teile an einem trockenen, beheizten Ort, wo die Temperatur nicht unter 5°C fällt oder 40°C übersteigt.
- Sie müssen die Anweisungen für den Aufbau beachten, um Ihr Pool in der nächsten Saison wieder aufzubauen. Der Aufbauort muss wieder geräumt und geebnet werden, bevor Sie Ihren Pool aufbauen.
- Zum Entleeren des Pools, lokalisieren Sie den Abflusstoppfen an der Außenseite des Pools und entfernen den Abflussdeckel. Befestigen Sie einen Gartenschlauch an dem Abflusstoppfen. Legen Sie den Schlauch zu dem Ort wohin das Wasser abgelassen werden soll. Wenn Sie den Schlauch an den gewünschten Ort gelegt haben, kann der Abflusstoppfen in dem Pool geöffnet werden.
- Entfernen Sie alles restliche Wasser, während Sie den Pool mit einem weichen Baumwolltuch waschen und vollständig trocknen. Drücken Sie den Abflusstoppfen in das Anschlussstück und schließen den Deckel.
- Bauen Sie den Metallrahmen ab, indem Sie die Kunststoffknöpfe drücken und die Rohre auseinanderziehen, oder indem Sie die Kunststoffstifte entfernen und die Teile auseinanderziehen, reinigen Sie sie und wischen sie trocken. Wenn Sie sich unsicher über den richtigen Abbau sind, lesen Sie die Aufbauanleitung und führen die Schritte in umgekehrter Reihenfolge durch. Bewahren Sie alles zusammen an einem sicheren Ort auf, zum Aufbau in der nächsten Saison.
- Solarplanen, Blätterschutz, Leitern usw. sollten gereinigt und getrocknet werden, bevor sie gelagert werden.

## POOL WARTUNG

Wenn Sie die unten genannten Wartungsanleitungen nicht befolgen, kann Ihre Gesundheit gefährdet sein, besonders die Ihrer Kinder.

**HINWEIS :** Die Filterpumpe wird benutzt, um das Wasser umzuwälzen und kleine Partikel zu filtrieren, um Ihr Wasser frei von schwebendem Schmutzteilchen zu halten. Um Ihr Poolwasser sauber und hygienisch zu halten, müssen Sie Chemikalien zufügen.

### Um Ihren Pool sauber zu halten :

- Fragen Sie Ihren örtlichen Händler für Pool-Zubehör um Rat und kaufen Sie Chemikalien und PH-Kits. Einer der wichtigsten Faktoren um die Lebensdauer der Folie zu verlängern, ist das Wasser ständig sauber und gesund zu halten. Bitte befolgen Sie die Anweisungen von professionellen Technikern zur Wasseraufbereitung mit Chemikalien genau.
- Stellen Sie einen Eimer mit Wasser neben den Pool, damit die Benutzer ihre Füße reinigen können, bevor sie in den Pool gehen.
- Decken Sie den Pool ab, wenn er nicht benutzt wird.
- Schöpfen Sie den Pool regelmäßig ab, um das Absetzen von Schmutz zu vermeiden.
- Wechseln Sie die Kartusche in der Filterpumpe alle 2 Wochen.
- Reinigen Sie vorsichtig jeden Schmutz an der Seitenwand mit einem sauberen Tuch.
- Um die Wasserqualität zu verbessern, schlagen wir Zubehör von Polygroup, wie Kescher, Pflegekits vor. Bitte besuchen Sie unsere Webseite [www.polygroup.com](http://www.polygroup.com) oder kontaktieren Ihren örtlichen Poolhändler. Bitte achten Sie im Fall von Regen darauf, dass der Wasserstand nicht höher als erwartet ist. Falls doch, handeln Sie konsequent.

**Die richtige Wartung kann die Lebensdauer Ihres Pools maximieren.**

**ACHTUNG :** Verwenden Sie die Pumpe nicht, wenn der Pool benutzt wird.