

DELIZIO



ENERGY
SAVE
CONCEPT



19
MIN



EASY
PACKABLE



15 SEC
READY TO USE

uma
AUTOMATIC

FR



Consignes de sécurité

- Avant tout, bien lire le présent mode d'emploi et le conserver en lieu sûr pour d'éventuels futurs utilisateurs
- Pour éviter tout dommage, n'utiliser avec cette machine que des capsules originales DELIZIO
- Utilisation: cet appareil ne doit être utilisé qu'aux fins décrites dans ce mode d'emploi. Toute autre utilisation est considérée comme incorrecte et constituer un danger
- Ne jamais plonger l'appareil dans l'eau ou tout autre liquide: risque de décharge électrique
- L'appareil ne doit être branché qu'à une prise de terre (220-240 V) avec protection de 10 A minimum. Seul le débranchement de l'appareil garantit l'absence de courant électrique
- Débrancher impérativement l'appareil:
 - avant tout déplacement de l'appareil
 - avant tout nettoyage ou entretien
 - en cas de non-utilisation prolongée
- Ne pas faire passer le cordon sur un angle ou une arête vive, ne pas le coincer: risque de décharge électrique
- Pour éviter tout risque, faire remplacer les cordons endommagés uniquement auprès du service après-vente
- Ne jamais toucher la fiche/le cordon d'alimentation et l'appareil avec les mains humides ou mouillées. Débrancher l'appareil en maintenant la fiche, jamais en tirant sur le cordon
- Si vous utilisez une rallonge, assurez-vous qu'elle soit compatible avec l'appareil (3 pôles avec terre et section de 1.5 mm² min.). Veiller à ce qu'on ne puisse pas trébucher sur le cordon
- Il est conseillé d'utiliser une prise de sécurité avec disjoncteur différentiel («FI»). En cas de doute, adressez-vous à un spécialiste
- Ne jamais déplacer l'appareil en fonctionnement: risque de brûlures!
- Ne jamais utiliser l'appareil sans eau
- Ne pas le brancher sur le réseau hydrique
- Durant le fonctionnement de l'appareil, les différents éléments (ex.: dispositif d'ébullition) sont brûlants: ne pas toucher!
- L'eau qui s'écoule est brûlante: risque de brûlures!
- Ne pas lancer l'appareil tant que le levier n'est pas abaissé: risque de brûlures!
- Ne pas actionner le levier de chargement tant que l'appareil est sous pression et que le café/thé continue de s'écouler: risque de brûlures!
- Ne jamais mettre les doigts/mains sous le levier de chargement: risque de pincement
- Ne pas mettre les doigts dans le porte-capsules: il est bouillant et comporte des pointes

– **Ne pas utiliser l'appareil en cas de:**

- dysfonctionnement
- cordon endommagé
- chute de l'appareil ou autre dommage
- dans l'un de ces cas, faire immédiatement contrôler et réparer l'appareil auprès du service après-vente
- Choisir l'emplacement de l'appareil en suivant les points suivants:
 - placer l'appareil sur une surface sèche, plane, stable, résistante à la chaleur et aux liquides
 - maintenir une distance de 60 cm entre tout évier ou robinet
 - veiller à ce que les enfants ne puissent pas jouer avec l'appareil
 - n'utiliser la machine que dans un lieu sec

– **Ne pas placer l'appareil:**

- directement sur une surface en marbre, bois non traité ou traité à l'huile (risque de taches indélébiles de café ou de détartrant; aucune réclamation possible dans ce cas)
- directement sous une prise de courant
- sur une surface ou un objet inflammable ou craignant la chaleur
- sur une surface chaude ou à proximité de flammes libres (idem pour le cordon): maintenir une distance d'au moins 50 cm
- ne pas couvrir l'appareil
- pour éviter tout dommage, ne pas stocker l'appareil à une température inférieure 5 °C (par ex. dans une caravane): l'eau, en gélant, pourrait l'endommager

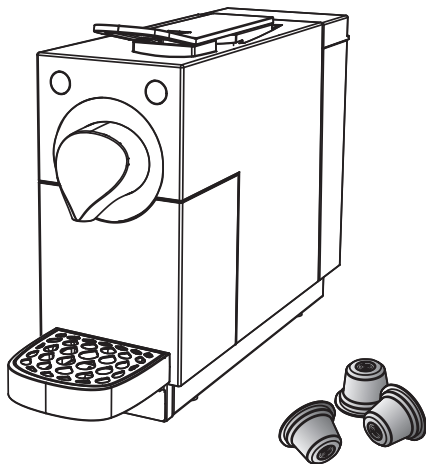
- Avant tout nettoyage / entretien, débrancher l'appareil et le laisser entièrement refroidir
- Utiliser uniquement des produits d'entretien et détartrants recommandés par le fabricant
- Les produits de détartrage peuvent être nocifs. Éviter tout contact avec les yeux, la peau ou autre surface
- Pour éviter tout dommage, n'utiliser que des pièces de rechange recommandées par le fabricant
- Les personnes, enfants compris, qui en raison de leurs capacités psychiques, sensorielles ou mentales, ou de leur inexpérience ou manque de connaissances ne sont pas aptes à utiliser cet appareil en toute sécurité, ne sont pas autorisées à le faire ou uniquement sous surveillance.
- Les enfants de plus de 8 ans peuvent utiliser cet appareil mais uniquement sous surveillance, ou bien s'ils ont appris à s'en servir et ont parfaitement conscience des risques et dangers liés à son utilisation
- Ne pas laisser les jeunes enfants jouer avec cet appareil, car ils n'ont pas conscience des risques inhérents
- L'appareil est réservé à un usage domestique

DELIZIO

En acquérant un appareil **DELIZIO**, vous avez opté pour un café au goût de qualité, capsule après capsule. La machine **DELIZIO UNA** offre de délicieuses boissons préparées à merveille en quelques secondes, comme par enchantement: un délicieux assortiment de café et thé **DELIZIO** saura combler tous vos désirs.

Nous vous remercions de votre confiance et vous souhaitons avec **DELIZIO** d'intenses moments de dégustation.

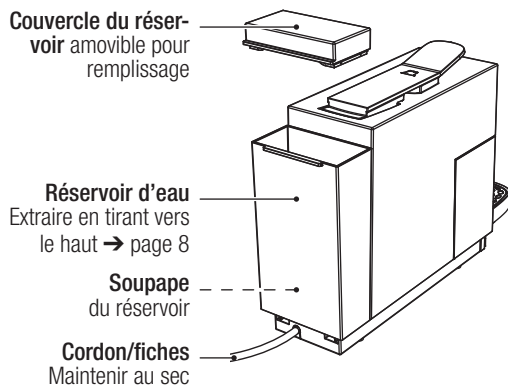
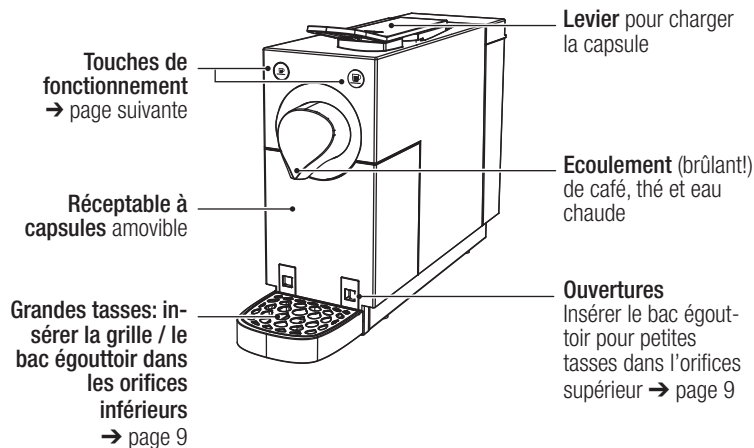
Vous trouverez, sur le site www.delizio.ch, le présent mode d'emploi au format PDF ainsi que les informations mises à jour sur le système de capsules **DELIZIO**.



Sommaire

– Consignes de sécurité	2
– Description de l'appareil et des éléments de commande	6
– voyants de commande	7
– Mise en route	8
– Préparation / Emplacement / Remplissage / Branchement / Purge	8
– Préparer un café / thé	10
– Après la préparation	12
– Oter la capsule	12
– Vider le réceptacle à capsules et le bac égouttoir: tous les jours	13
– Vider le réservoir d'eau: tous les jours	13
– Fonctions spécifiques	14
– Programmation de la quantité de café / Economie d'énergie	14
– Nettoyage/Entretien	16
– Rinçage et purge de l'appareil / des circuits	16
– Nettoyage de l'appareil et des accessoires	16
– Détartrage: après 300 tasses de café/thé ou tous les 1-2 mois	18
– Evacuer la vapeur avant de ranger/transporter l'appareil	20
– Divers	22
– Problèmes	22
– Elimination / Données techniques	23

6 Description de l'appareil et des éléments de commande



Les voyants s'illuminent différemment selon la fonction:



- Blanc** (clignote lentement de façon décroissante):
 - mode économie d'énergie → appuyer sur une touche → voir page 14
- Blanc** (fixe):
 - écoulement du café/thé → page 10
- Blanc** (clignote):
 - appareil en chauffe → page 10
- Blanc** (clignote rapidement):
 - programmation quantité de café → page 14



- Blanc** (fixe):
 - écoulement du café/thé → page 10
- Blanc** (clignote):
 - appareil en chauffe → page 10
- Blanc** (clignote rapidement):
 - programmation quantité de café → page 14

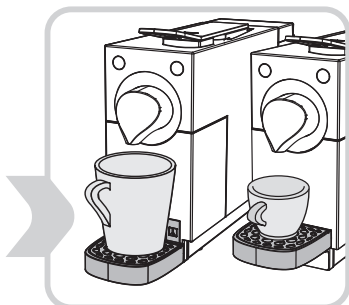


(les deux touches)

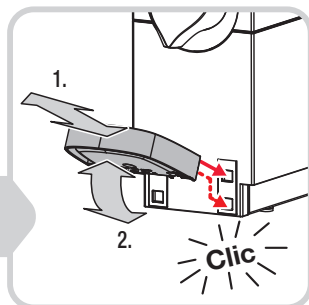
- Blanc** (fixe):
 - prêt pour l'écoulement du café/thé
- Eteint** (les deux touches):
 - appareil éteint ou débranché → appuyer sur une touche → page 14
- Blanc** (clignote lentement):
 - évacuation vapeur en cours → page 20
- Blanc** (clignote rapidement):
 - erreur réglage électronique ou température (température trop élevée ou inférieure à 5 °C); débrancher l'appareil puis le rebrancher au bout de 30 min. Si le voyant clignote encore rapidement → contacter le service après-vente (en cas de température trop basse, 30 min à température ambiante suffisent pour que l'appareil retrouve un fonctionnement normal)

8 Mise en route

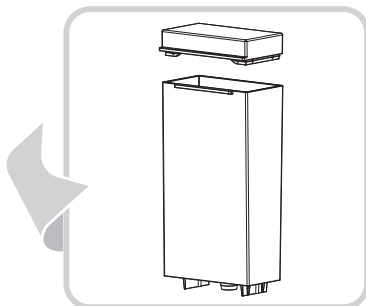
Préparation / Emplacement / Remplissage / Branchement / Purge



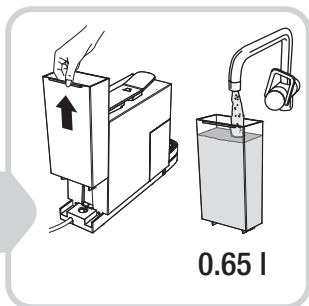
Taille de la tasse: insérer le bac égouttoir dans les orifices supérieurs ou inférieurs en fonction de la taille de la tasse:



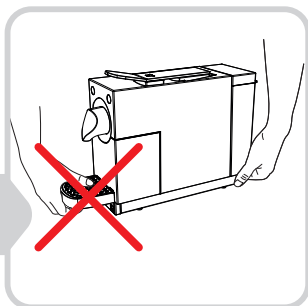
1. Insérer le bac en diagonal dans les orifices choisis
2. appuyer en l'abaissant (jusqu'au déclic). Répéter l'opération en sens inverse pour ôter le bac



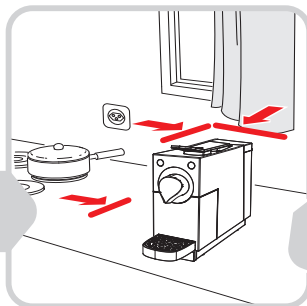
Nettoyer le **réservoir d'eau** à l'eau tiède additionnée de détergent, rincer et sécher soigneusement



Remplir le réservoir avec de l'eau froide (max. 0.65 l). L'eau doit être changée tous les jours



Porter/Transport: ne jamais saisir/tenir la machine par le bac égouttoir (risque de chute)



Placer la machine sur une surface sèche, stable, résistante à l'eau et à la chaleur. Ne pas le placer directement sur du marbre ou du bois (risque de taches de café/détartrant)





Brancher la machine à une prise de terre.

La **touche droite**  **clignote lentement**, indiquant le régime économie d'énergie → voir page 14



OU



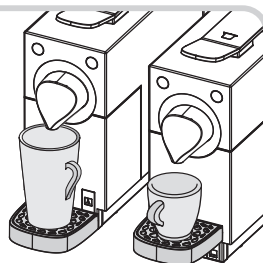
Purger et rincer les circuits de l'appareil: placer une grande tasse sous le bec et appuyer sur la **touche**  **OU** . Ensuite, vider la tasse et appuyer sur la touche  **OU** 

Le premier café / thé!



DELIZIO

Utiliser une capsule **DELIZIO** par tasse. Ne pas utiliser d'autres types de capsule. Si l'appareil est resté longtemps inutilisé, ses circuits doivent être purgés → voir page 16. L'appareil est réservé à un usage domestique



Tasse: la placer sous le bec. Le bac égouttoir doit être inséré dans les orifices supérieurs ou inférieurs en fonction de la tasse utilisée → voir page 9



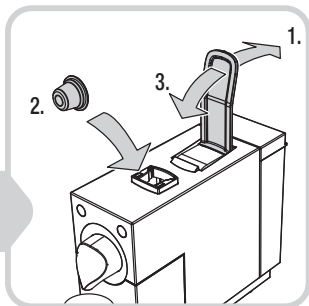
bon à savoir

Si le voyant clignote blanc après que vous avez appuyé dessus, cela signifie que l'appareil est en train de chauffer. Lorsque l'appareil est chaud, le voyant reste blanc de façon fixe.

Conseil: préparer un café ristretto ou espresso dans une petite tasse à parois épaisses pré-chauffé, afin que le café ne refroidisse pas trop vite. **Pour préchauffer la tasse,** préparer un espresso ☹ sans insérer de capsule.

Purge des circuits: après une longue période d'inutilisation (par ex. après les vacances), de l'air peut être présent dans les circuits (→ voir page 16 «Rinçage et purge de l'appareil / des circuits»).

Avant le passage du café/thé: appuyer sur la touche d'écoulement ☹ ou ☹ afin de rincer les circuits (→ voir page 16 «Rinçage et purge de l'appareil / des circuits»).



Placer la capsule: 1. relever le levier vers l'arrière jusqu'à la butée. 2. laisser glisser la capsule bien droit dans le compartiment. 3. abaisser entièrement le levier (la capsule se trouve alors perforée)



Écoulement du café/thé: sélectionner petite ☺ ou grande tasse ☹ (la touche se met à clignoter). L'écoulement s'arrête tout seul (ou prématurément en appuyant à nouveau sur la touche). Une fois la boisson prête, évacuer la capsule → voir page 12

Quantité écoulée à la première mise en route (= paramètres d'usine):

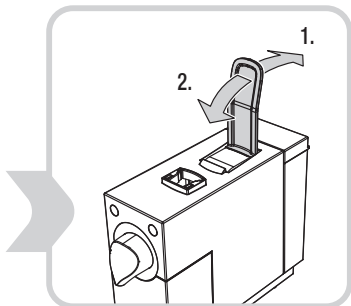
- ☺ Espresso 50 ml (= «petite» tasse)
- ☹ Lungo/thé 110 ml (= «grande» tasse)

Ces doses peuvent être personnalisées (→ voir page 14 «Programmation de la quantité de café»).

Remarque:

- Le café/thé est bouillant: risque de brûlures
- Le levier de chargement doit être fermé pour que le café/thé puisse s'écouler

Oter la capsule



Oter la capsule: 1. pousser le levier vers l'arrière (la capsule tombe dans le réceptacle). 2. rabaisser complètement le levier



bon a savoir

Capsule: si une capsule est restée longtemps dans le compartiment capsule, elle peut coller à la paroi. Si c'est le cas, lever et rabaisser le levier de chargement.

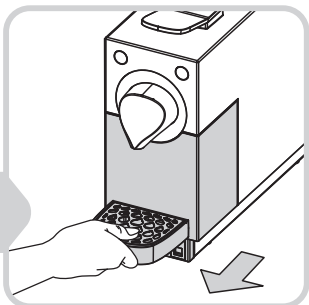
Si la capsule ne se détache toujours pas, la pousser délicatement vers le bas avec les doigts (attention: l'intérieur du réceptacle est bouillant et comporte des pointes!).

Une fois le **levier** relevé, il arrive que de l'eau s'écoule (= normal).

Hygiène: vider quotidiennement le réservoir. Vider régulièrement le réceptacle à capsules, le bac et la grille égouttoir au bout de 10 préparations environ, ou au minimum 1 fois par jour, afin qu'ils ne débordent pas.

Important: ne pas mettre les éléments au lave-vaisselle (à l'exception du réceptacle à capsules).

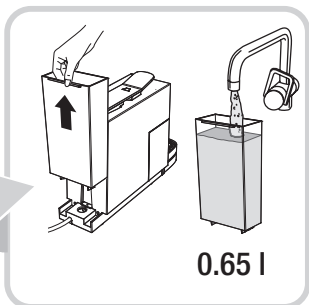
Tous les jours: vider le réceptacle à capsules, le bac égouttoir et le réservoir



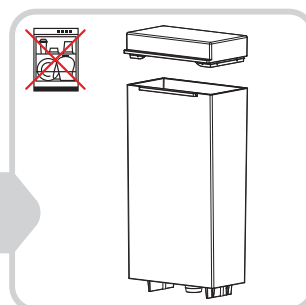
Maintenir le **bac** et l'extraire de la machine en tirant



Oter le **réceptacle à capsules** (déclat), la **grille** et le **bac égouttoir**.
Après le **nettoyage**, replacer les différents éléments dans l'ordre inverse

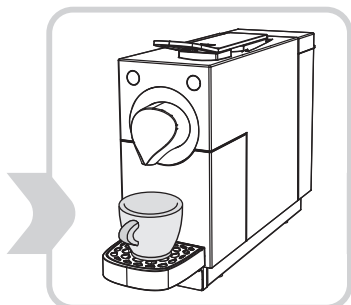


Vider le réservoir quotidiennement et le remplir avec de l'eau froide (max. 0.65 l)

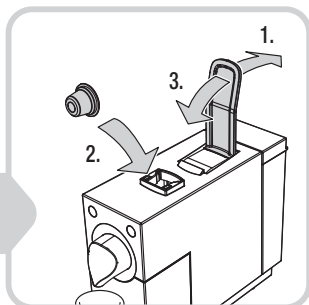


Laver le réservoir et son couvercle à l'eau tiède additionnée de détergent.
Ne pas les mettre au lave-vaisselle!

Programmation de la quantité de café

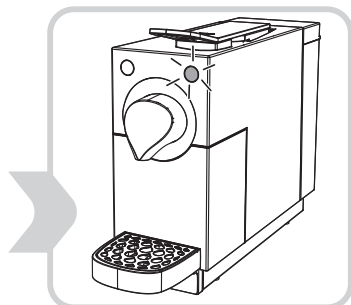


Programmation: placer une tasse sous le bec d'écoulement





Charger la capsule: 1. relever le levier vers l'arrière.
2. Laisser glisser la capsule bien droit dans le compartiment. 3. Rabaisser complètement le levier

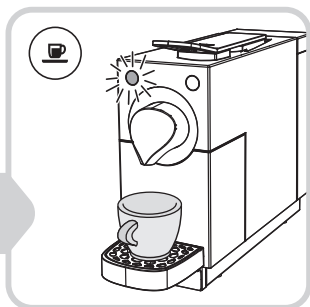
Economie d'énergie



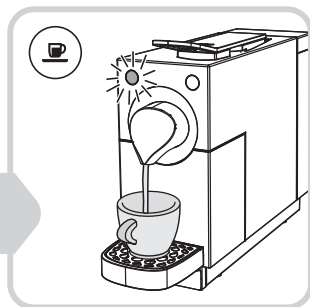
Mode économie d'énergie activé: le voyant  s'illumine de façon croissante et décroissante



Désactiver le mode économie d'énergie: appuyer sur une touche (les voyants  et  se mettent à clignoter blanc)



Maintenir enfoncée (au min. 3 sec.) la touche à programmer, par ex. ☰, **jusqu'à ce** qu'elle clignote rapidement. Ensuite, elle se met à clignoter lentement (= chauffe)



Le café commence à s'écouler. Une fois la quantité désirée atteinte, **appuyer de nouveau** sur la touche. L'écoulement s'arrête et les deux touches se rallument



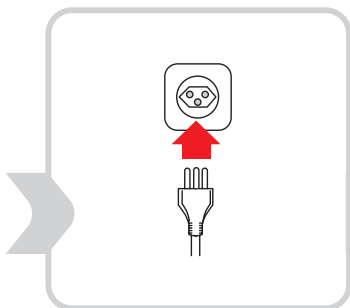
bon à savoir

Régime économie d'énergie: il s'active automatiquement au bout de 60 sec. si vous n'appuyez sur aucune touche (=la touche ☰ clignote lentement de façon croissante/décroissante).

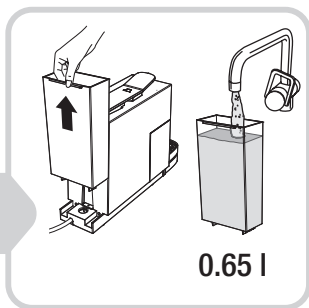
Extinction de la machine: ensuite, la machine s'éteindra automatiquement au bout de 5 minutes (le voyant ☰ s'éteint). Vous pouvez également l'éteindre immédiatement en maintenant appuyées simultanément les touches ☰ et ☱ pendant 3 sec. Pour couper toute arrivée de courant, débrancher l'appareil (par ex. si vous partez en vacances).

Quitter le régime économie d'énergie (=allumer l'appareil): appuyez sur n'importe quelle touche (les voyants ☰ et ☱ clignotent blanc de nouveau).

Rinçage et purge de l'appareil / des circuits

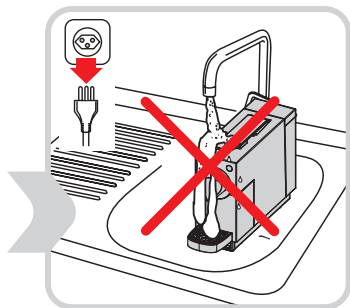


Lors de la première utilisation, ou après une longue période d'inutilisation (par ex. au retour des vacances), l'appareil doit être rincé et purgé



Remplir le réservoir avec de l'eau froide (max. 0.65 l)

Rinçage et purge de l'appareil / des circuits



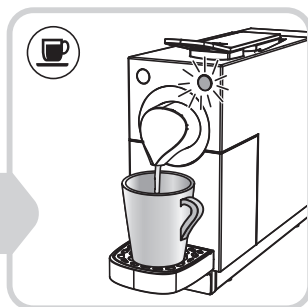
Avant tout nettoyage, débrancher la machine. Ne jamais la plonger dans l'eau et ne jamais la nettoyer sous l'eau courante



Nettoyer le corps de la machine et le bec à l'aide d'un chiffon humide.
Ne pas les sécher en frottant et ne pas utiliser de produit de nettoyage abrasif



Placer une tasse sous le bec. Ne pas mettre de capsule. Si la touche ☹ commence à clignoter de façon croissante et décroissante, appuyer sur une touche au hasard



Appuyer sur la touche ☹ pour lancer l'opération de rinçage / purge. Au bout de quelques secondes, la pompe s'arrête et l'opération est terminée



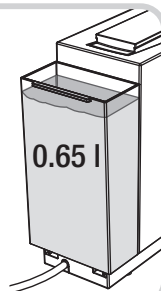
bon à savoir

Toujours maintenir au sec le cordon d'alimentation et la fiche.

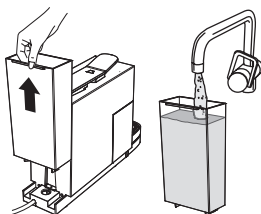
Détartrage: au bout de 300 tasses de café/thé ou tous les 1-2 mois

**300 tasses /
1-2 mois**

Pour éviter tout dommage, **détartrer** l'appareil **après 300 préparations de café/thé ou bien tous les 1-2 mois minimum.**




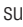
Mélanger le détartrant DELIZIO avec de l'eau et verser dans le réservoir (0.65 l; pour le mélange, voir l'étiquette). **Ne jamais utiliser de vinaigre** (cela pourrait endommager l'appareil)!



0.65 l

Réservoir vide: rincer le réservoir, le remplir d'eau et le remettre en place. Vider le récipient contenant le détartrant et le replacer sous le bec d'écoulement



Appuyer plusieurs fois sur la touche , jusqu'à ce que le réservoir soit vide. Remplir le réservoir et appuyer sur . **Faire couler un café sans mettre de capsule**



Ne pas mettre de capsule. Oter la surface d'appui de la tasse et place un **grand récipient** sous le bec d'écoulement (d'une capacité d'au moins 1 litre)



Appuyer sur la touche ☺. Après écoulement du mélange, laisser le liquide agir dans les circuits pendant au moins 3 min. Répéter l'opération jusqu'à ce que le réservoir soit vide



bon à savoir

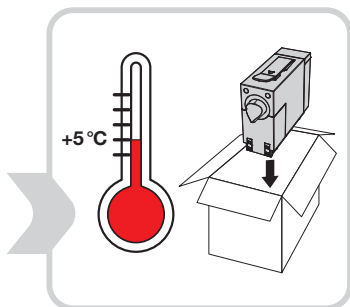
L'eau est plus ou moins calcaire en fonction des régions. Les particules de calcaire présentes dans l'eau se déposent dans la machine, obstruant ainsi les circuits ou provoquant d'autres dommages.

Détartrer la machine: après 300 cafés/thés, ou bien si l'eau s'écoule plus faiblement, ou encore tous les 1 à 2 mois. Si l'eau est très calcaire, détartrer plus souvent.

Pour éviter tout dommage dû à un détartrage incorrect, il est impératif de respecter les différentes opérations de détartrage. Si vous utilisez un détartrant spécial avec indicateur de couleur, suivez les instructions du fabricant.

Important: l'opération de détartrage dure environ 30 minutes

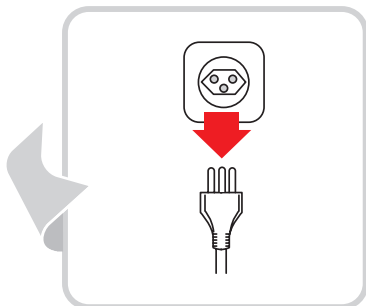
Toujours évacuer la vapeur avec le rangement / transport



Pour éviter tout dommage lors du rangement / transport, évacuer la vapeur et l'eau contenues dans l'appareil (notamment en cas de stockage à une température inférieure à 5 °C)



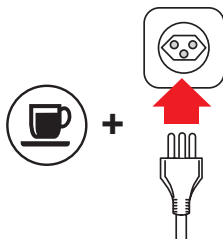
Débrancher l'appareil. Vider le réservoir et le remettre en place. Placer une tasse sous le bec d'écoulement




Débrancher l'appareil et le ranger dans un endroit sec, à l'abri de la poussière et hors de portée des enfants

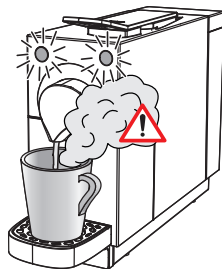


Conseil: utiliser l'emballage d'origine



Maintenir enfoncée la touche

 **Lungo/thé** et brancher l'appareil. L'évacuation de la vapeur commence, et vous pouvez alors relâcher la touche



Emanation de vapeur: danger de brûlures! Au bout de quelques secondes, la pompe émet un petit son. Dès que ce son cesse, les voyants s'éteignent et l'opération est terminée



bon à savoir

En cas de non utilisation prolongée ou en cas de stockage / transport à une température inférieure à 5 °C, il est vivement conseillé de procéder à l'évacuation de la vapeur.

Cette opération permet d'éliminer l'eau présente dans le système, afin d'éviter tout dommage ultérieur causé par l'eau qui gèle à l'intérieur des circuits.

Bien rincer l'appareil / les circuits lorsque vous recommencez à utiliser la machine à café (→ page 16).

Si la température de l'appareil est inférieure à 5 °C, celui-ci ne peut pas démarrer et les 2 voyants  et  clignotent rapidement (→ page 7).

Problèmes: contrôles / solutions



Les réparations doivent être réalisées par le service après-vente. Toute réparation non effectuée par des professionnels ou à l'aide de pièces de rechange non originales peut représenter un danger pour l'utilisateur. En cas de réparation non conforme, nous déclinons toute responsabilité et la garantie prend fin prématurément.

Si vous ne parvenez pas à résoudre les problèmes à l'aide du tableau ci-dessous, veuillez vous adresser au service après-vente le plus proche:

Important: en cas de dysfonctionnement, de dommage évident ou potentiel suite à une chute de l'appareil, débrancher immédiatement ce dernier.

Problème écoulement café

Le café ne s'écoule pas ou peu	<ul style="list-style-type: none"> - remplir le réservoir et le replacer correctement - la capsule est défectueuse → utiliser une nouvelle capsule - refermer le levier de chargement jusqu'au déclic - machine entartrée → la détartrer (→ page 18) - pompe défectueuse → contacter le service après-vente
La pompe fait trop de bruit	<ul style="list-style-type: none"> - réservoir vide → le remplir et/ou le replacer correctement
Bec: l'eau goutte en permanence	<ul style="list-style-type: none"> - machine entartrée → le détartrer (→ page 18)
Bec: quelques gouttes s'écoulent de temps en temps	<ul style="list-style-type: none"> - Capsule usagée dans le compartiment → l'éjecter
Le café/thé est âcre	<ul style="list-style-type: none"> - La machine n'a pas été bien rincée après le détartrage - Date de péremption du café dépassée → utiliser une capsule neuve
La quantité d'eau programmée pour une tasse n'est pas bonne	<ul style="list-style-type: none"> - Réservoir vide → le remplir et/ou le replacer correctement - Programmation erronée → effectuer à nouveau la programmation (→ page 16) - Machine entartrée → la détartrer (→ page 18)
Après actionnement du réservoir à vide, l'eau n'est plus aspirée	<ul style="list-style-type: none"> - Capsule usagée dans le compartiment → l'éjecter → rincer les circuits (→ page 16) - Attendre 30 minutes et réessayer sans capsule; si la machine aspire → détartrer - Attendre 30 minutes et réessayer sans capsule; si la machine n'aspire pas → contacter le service après-vente
Les deux voyants clignotent rapidement	<ul style="list-style-type: none"> - Erreur électronique ou de température (→ page 7)

Elimination



- Les capsules de café/thé DELIZIO peuvent être éliminées avec les ordures ménagères



- Déposer gratuitement tout appareil hors d'usage auprès d'un point de vente en vue d'une élimination adéquate
- Eliminer immédiatement tout appareil présentant un défaut dangereux et s'assurer qu'il ne puisse plus être utilisé
- Ne pas jeter l'appareil avec les ordures ménagères (protection de l'environnement!)

Données techniques

- | | | | |
|----------------------------|--------------------|-----------------------------|------------------|
| – Tension de réseau | 220-240 V 50/60 Hz | – Capacité réservoir | max. 0.65 l |
| – Puissance nominale | 1455 Watt | – Antiparasité | selon normes UE |
| – Mode économie d'énergie | 0.3 W | – Homologation / Conformité | S+, CE, GS, RoHs |
| – Dimensions (LxHxP): env. | 106 x 255 x 371 mm | | |
| – Poids (sans eau) | env. 3.25 kg | | |

Sous réserve de modifications de fabrication et de réalisation dans l'intérêt du progrès technique.



DELIZIO



Vertrieb/Distributeur/Distributore:

Delica AG

Hafenstrasse 120

CH-4127 Birsfelden

www.delizio.ch

V3 38/12

