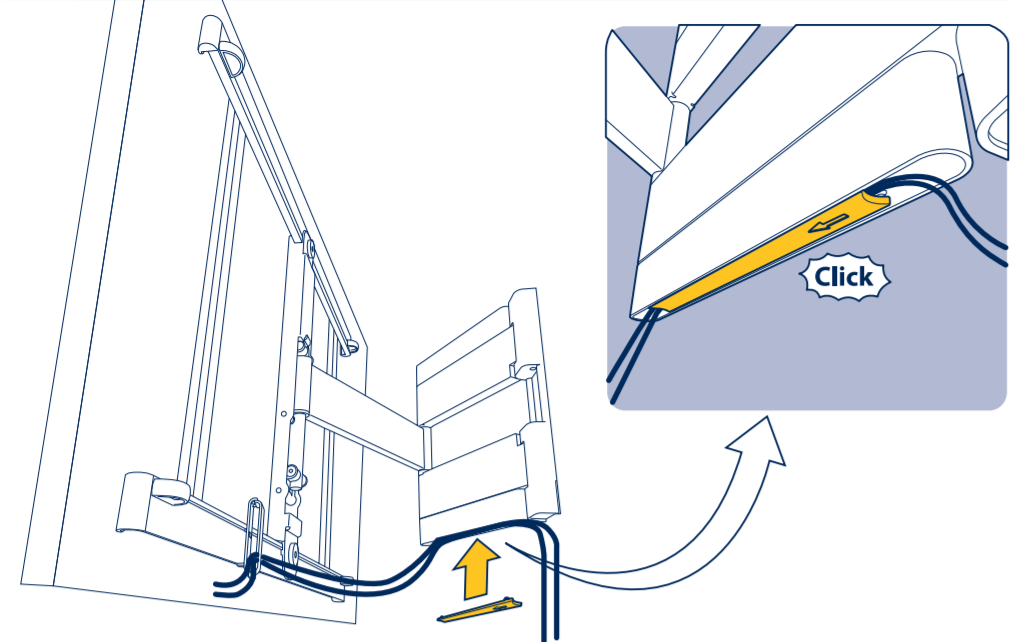
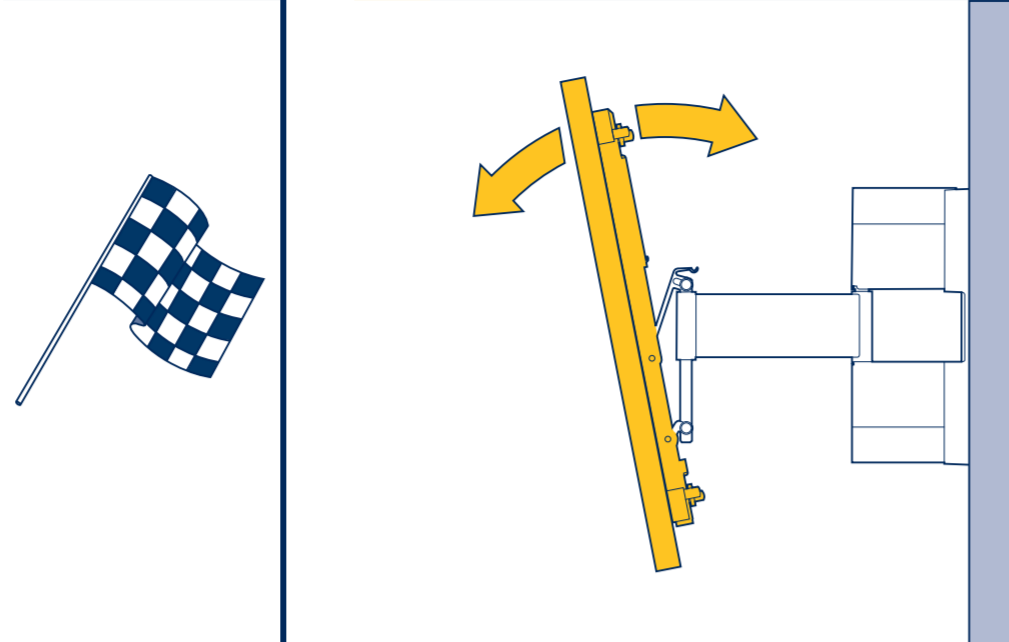


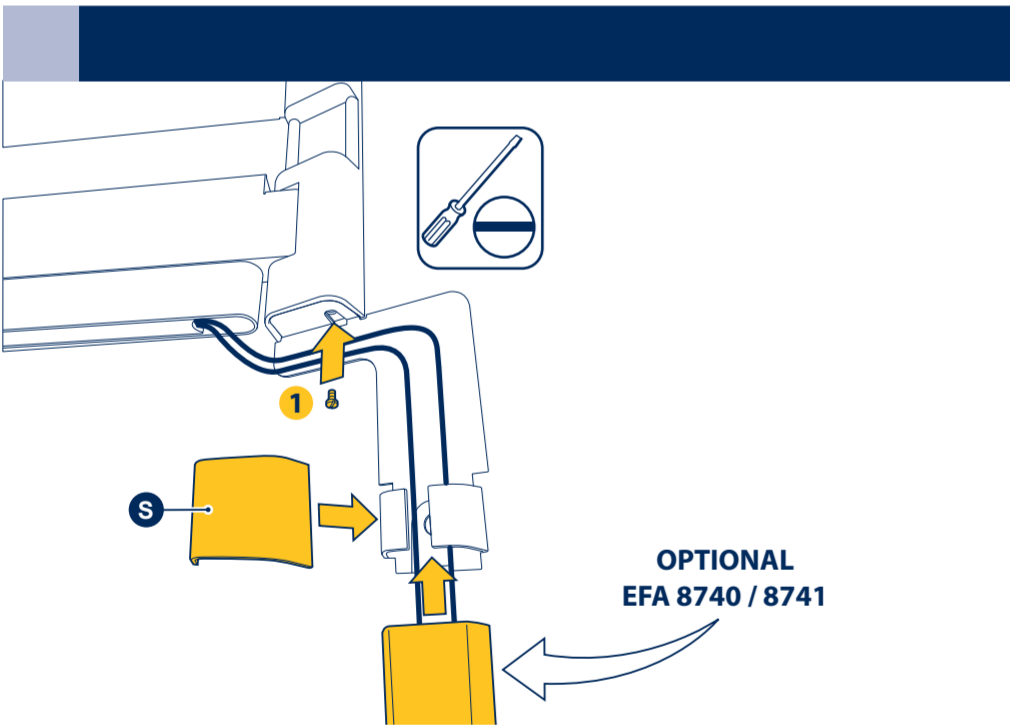
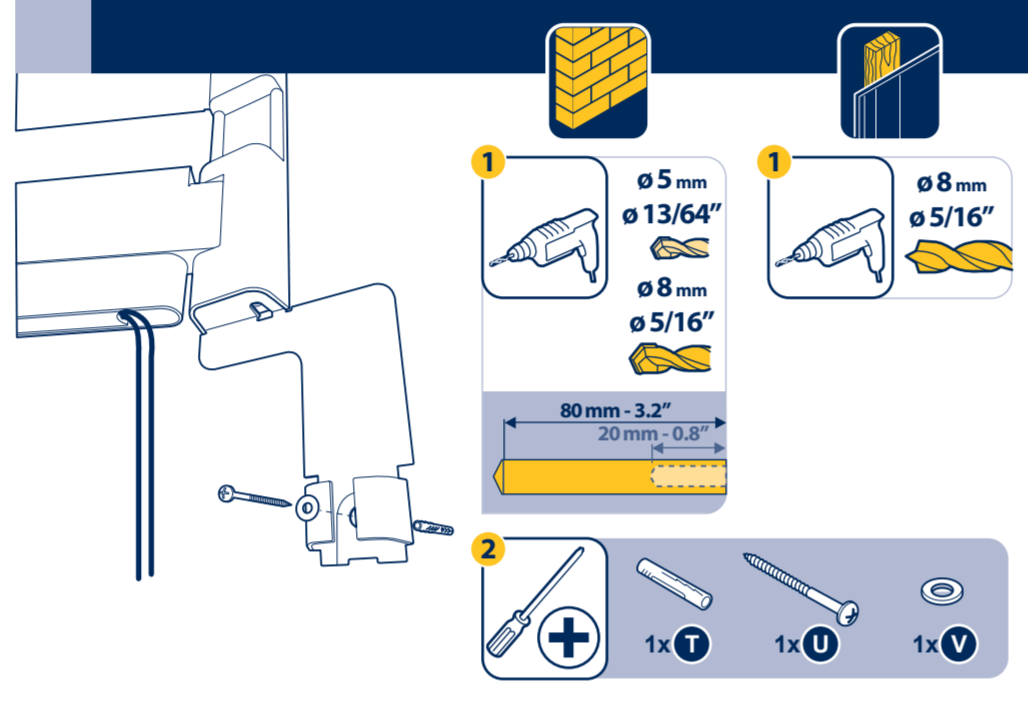
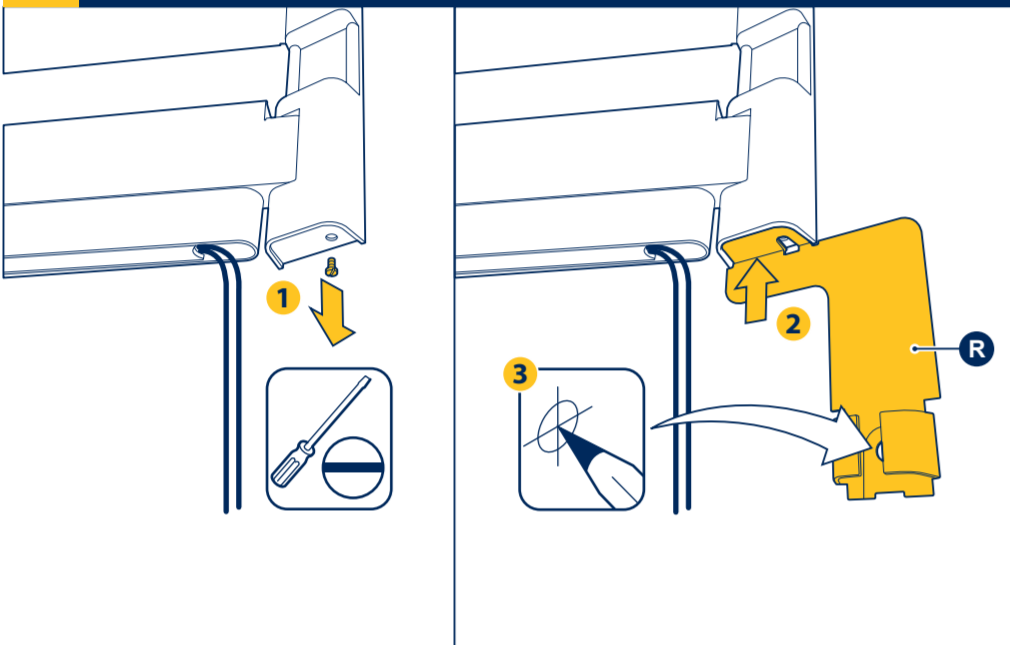
6.3



DONE



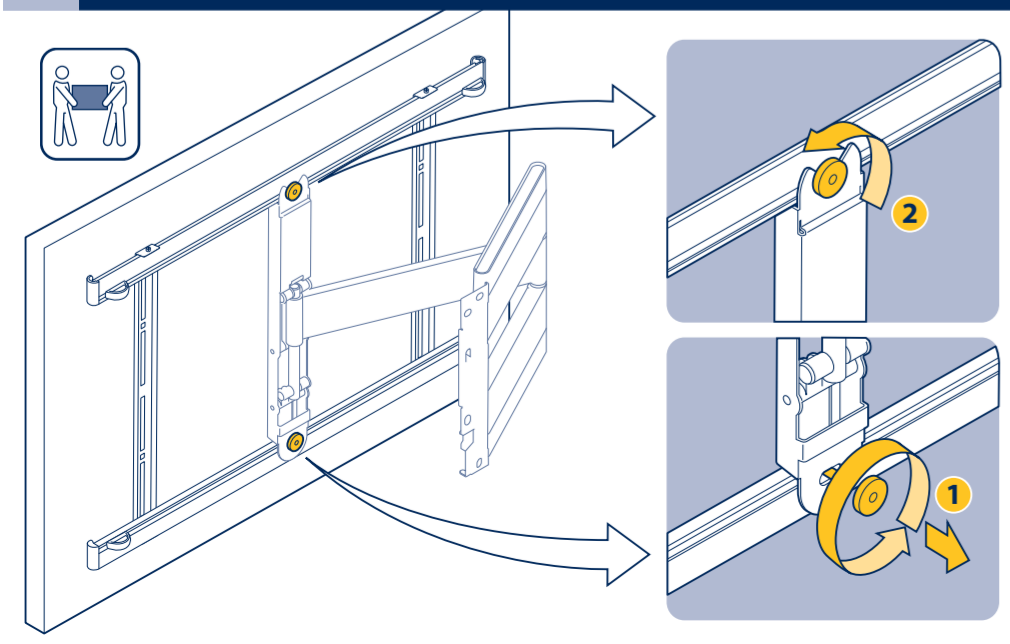
OPTION



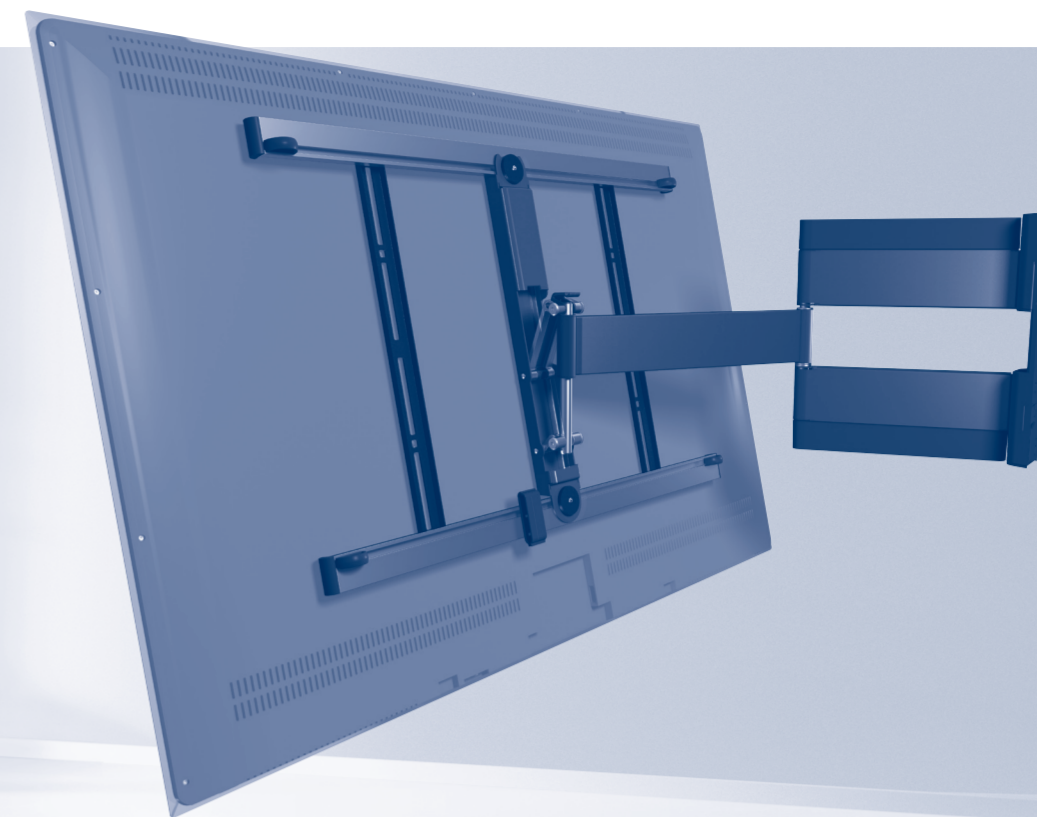
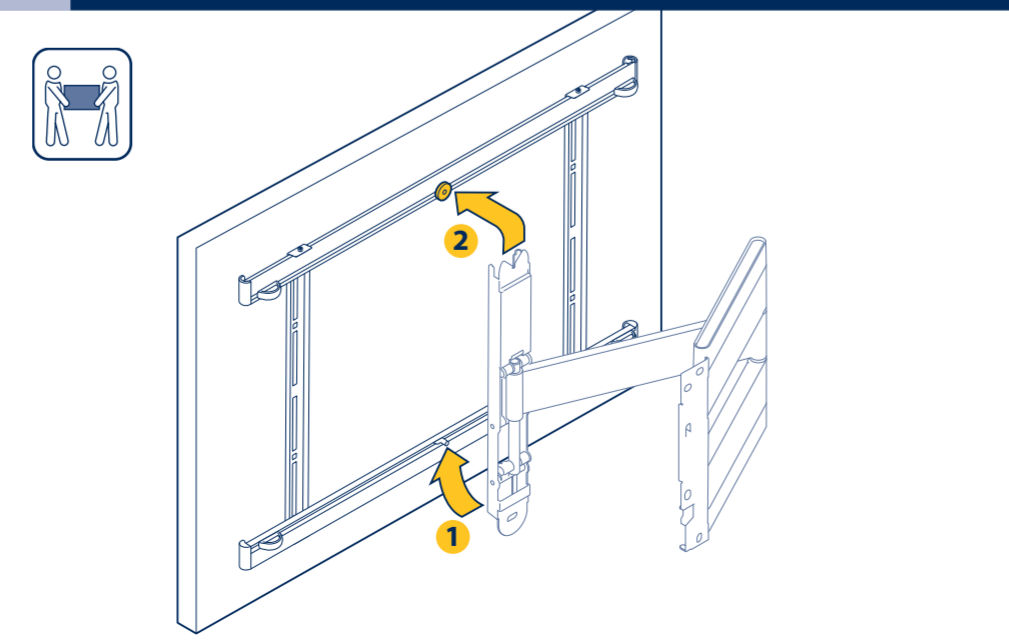
REMOVE TV FROM WALL MOUNT

- TV von Wandhalter nehmen
- Retirer le téléviseur du support mural
- TV van muursupport afhalen
- Quite el televisor del sistema de montaje en la pared
- Rimozione della TV dal sistema di fissaggio a parete
- Retire a TV do suporte da parede
- Avlägsna TV:n från väggmonteringen
- Zdejmij telewizor ze ściennego uchwyty
- Снятие телевизора с устройства для настенного крепления
- Sejmúti televizoru z držiaku na stěnu
- Zvesenie televizora z držiaka na stenu
- A TV eltávolítása a fal tartóról
- TV'yi duvar dayanağından çıkartın
- Îndepărtați televizorul de pe suportul de perete
- Зняття телевизора з кронштейна на стіні
- Откачане на телевизора от стойката за стена
- テレビをウォールマウントから取り外す
- 将电视机 (TV) 从墙架上取下

REMOVE.1



REMOVE.2



THIN 345  
TURN WALL SUPPORT



Important  
Wichtig  
Important  
Belangrijk  
Importante  
Importante  
Important  
Viktigt  
Wažne  
Важно  
Důležité  
Dôležité  
Fontos  
Önemli  
Important

Для монтажу необхідно 2 людини Important

Важливо  
重要  
重要



2 persons required  
Zwei Personen erforderlich  
Nécessite deux personnes  
2 personen

Se precisan dos personas  
E' richiesta la presenza di due persone

Requer duas pessoas  
Två personer erfordras

Konieczne dwie osoby  
Нужны два человека

Montáž vyžaduje 2 osoby  
Montáž vyžaduje 2 osoby

Két személy szükséges  
Iki kişi gerekli

Este nevoie de două persoane  
Для монтажу необхідно 2 людини

Необходими са двама души  
二人作業  
需要两个人操作

Mounting instructions  
Montageanleitung  
Consignes d'installation  
Montagevoorschrift  
Instrucciones de montaje

Istruzioni di montaggio  
Manual de montagem  
Montageföreskrifter  
Instrukcja montażu  
Инструкция по сборке

и установке  
Návod k montáži  
Návod na montáž  
Szerelési előírás  
Montaj kılavuzu

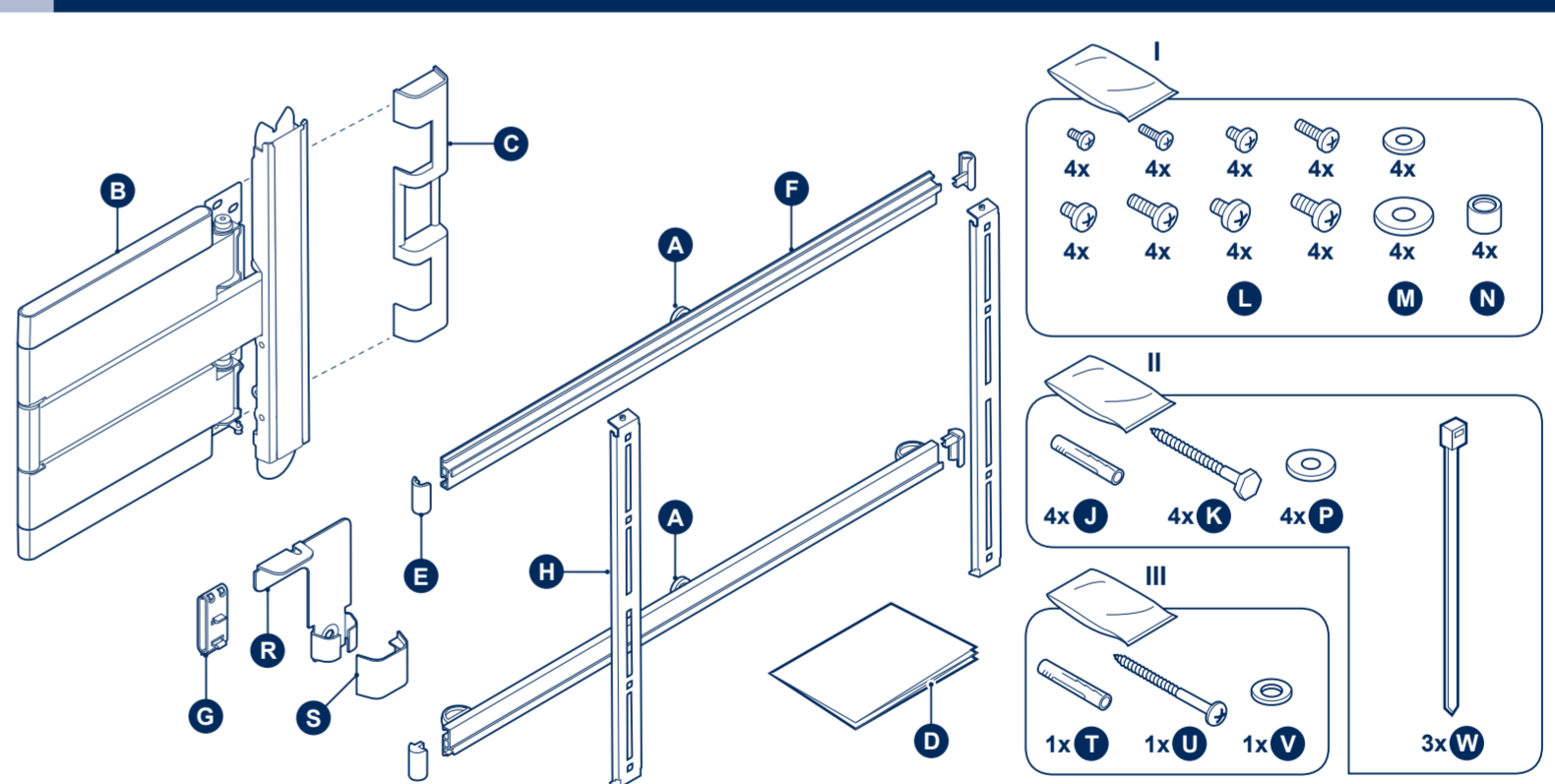
Instrucțiuni de montaj  
Вказівки по монтажі  
設置の説明書  
挂壁操作指南

1 2 3 4 5 6 MOUNTING INSTRUCTIONS

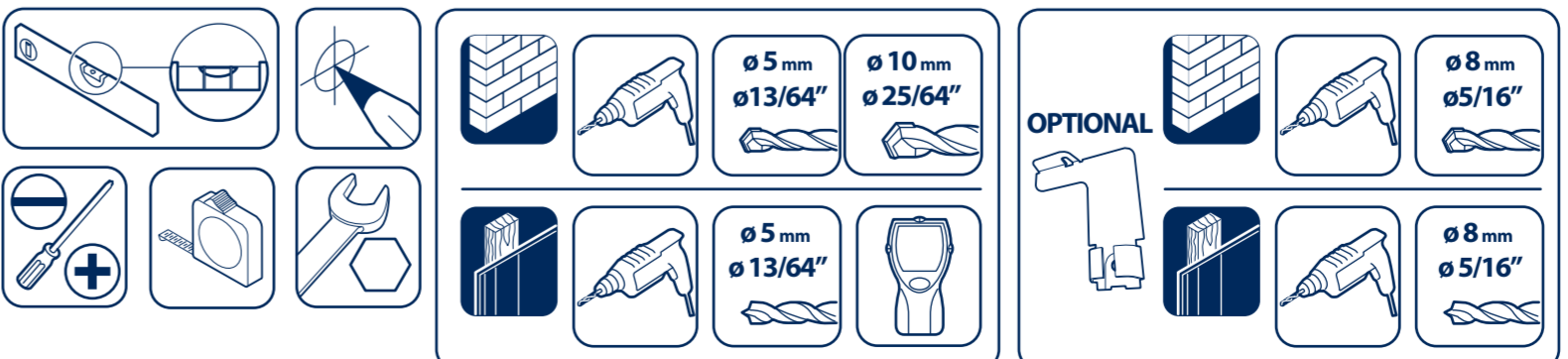
Vogel's Holding BV 2010 © all rights reserved.

Visit [www.vogels.com](http://www.vogels.com) for more information

PARTS INCLUDED



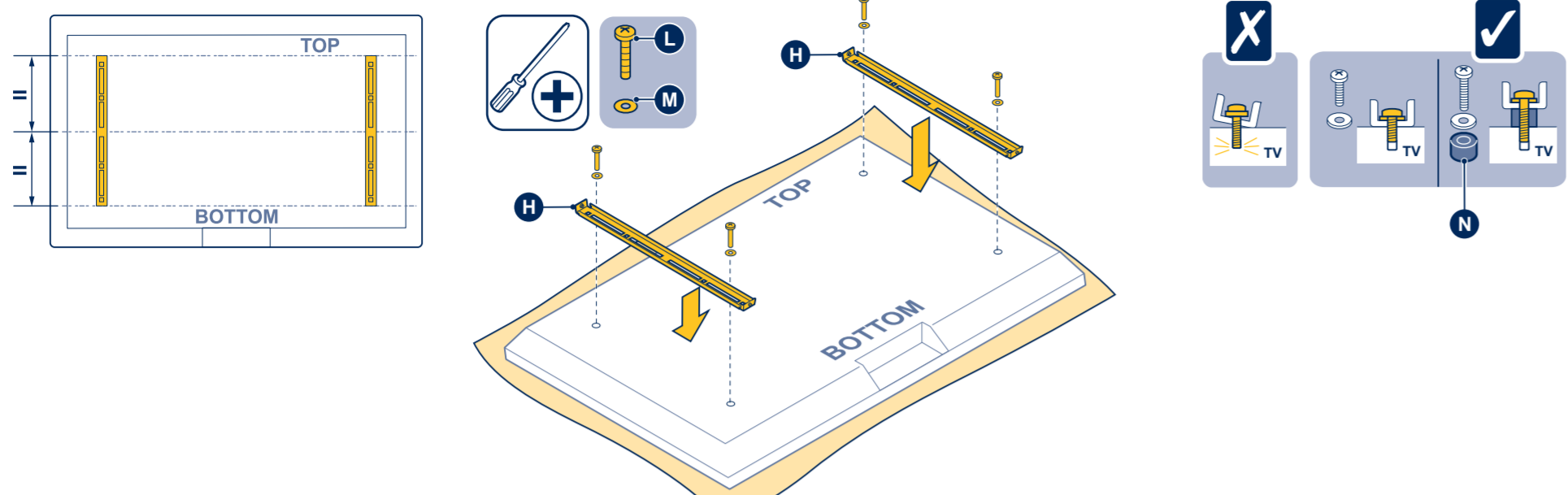
TOOLS REQUIRED NOT INCLUDED



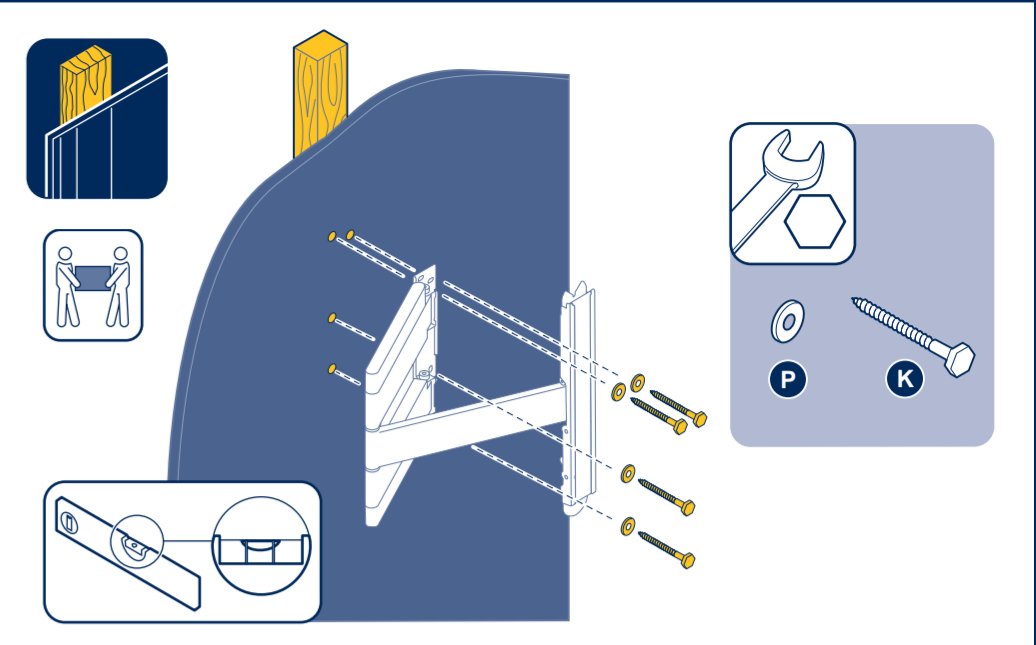
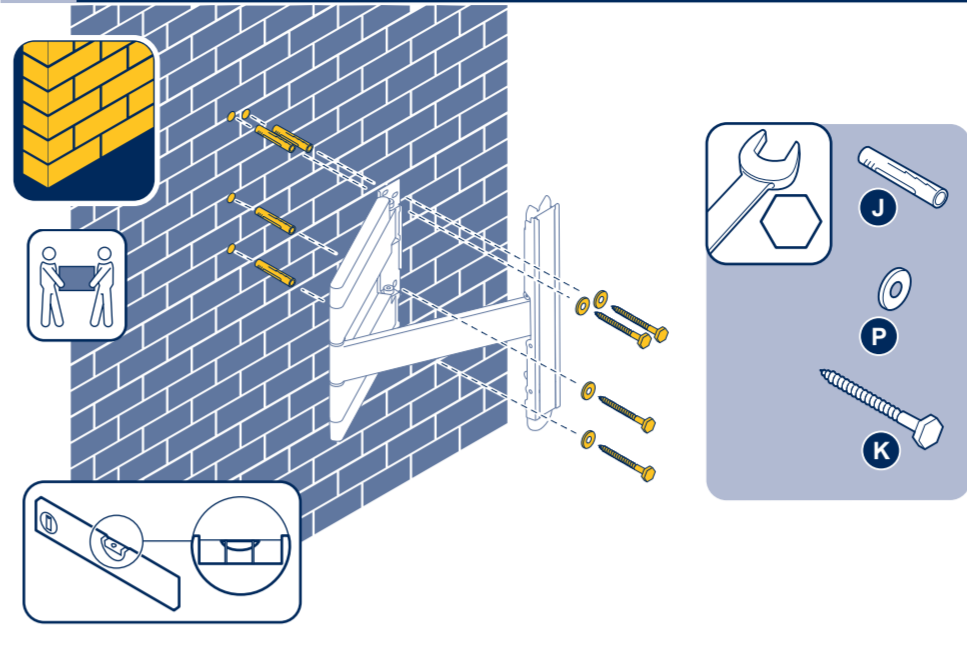
DESIGNED & ENGINEERED  
IN THE NETHERLANDS  
MADE IN THE P.R.C.  
VOGEL'S PRODUCTS BV  
NL 5428 DB EINDHOVEN  
WWW.VOGELS.COM



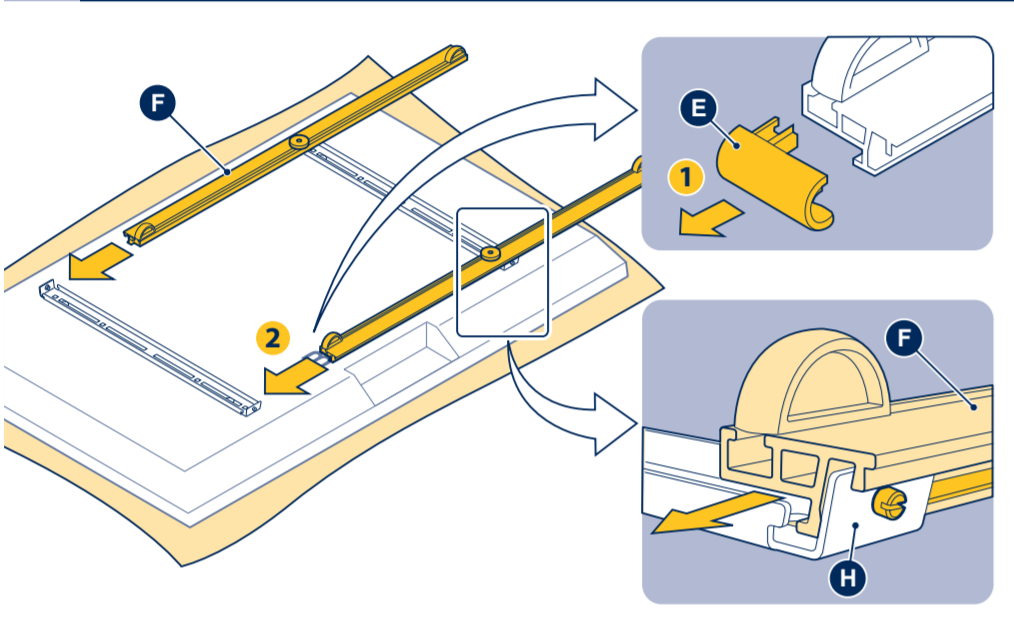
1 1.1



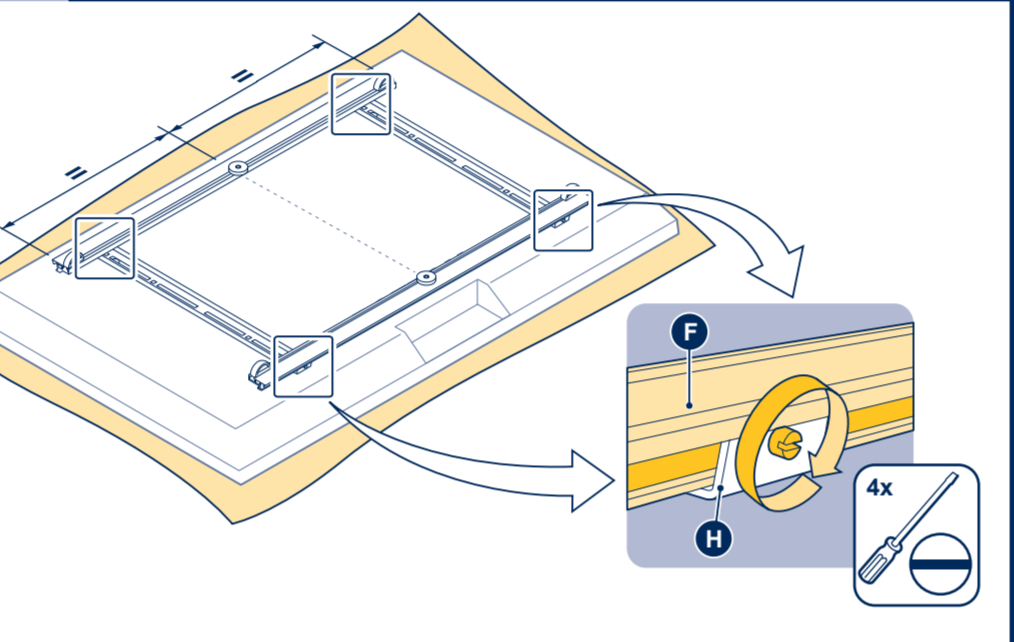
3.2



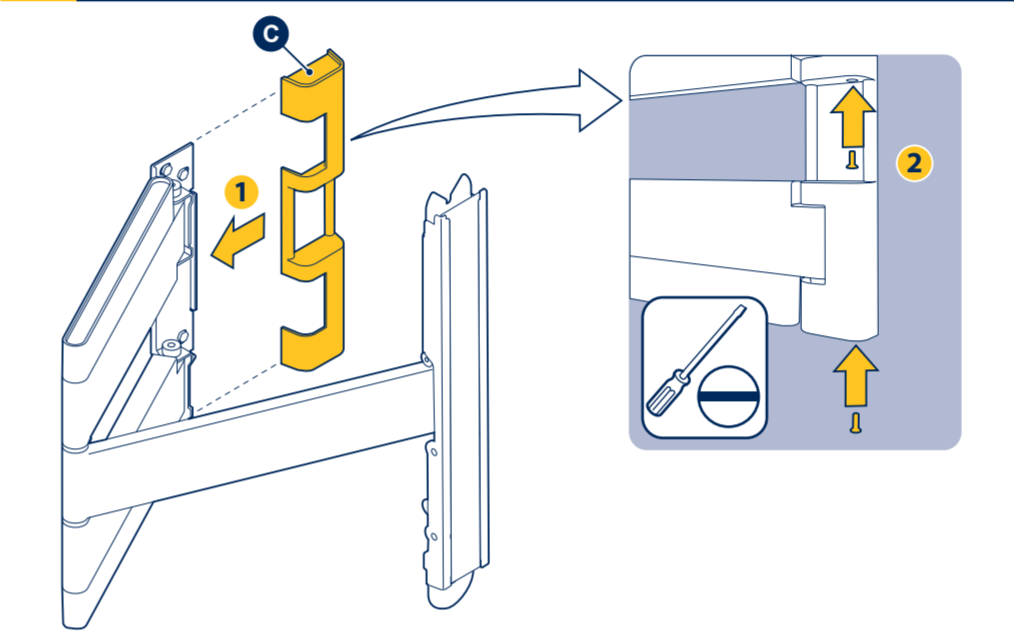
1.2



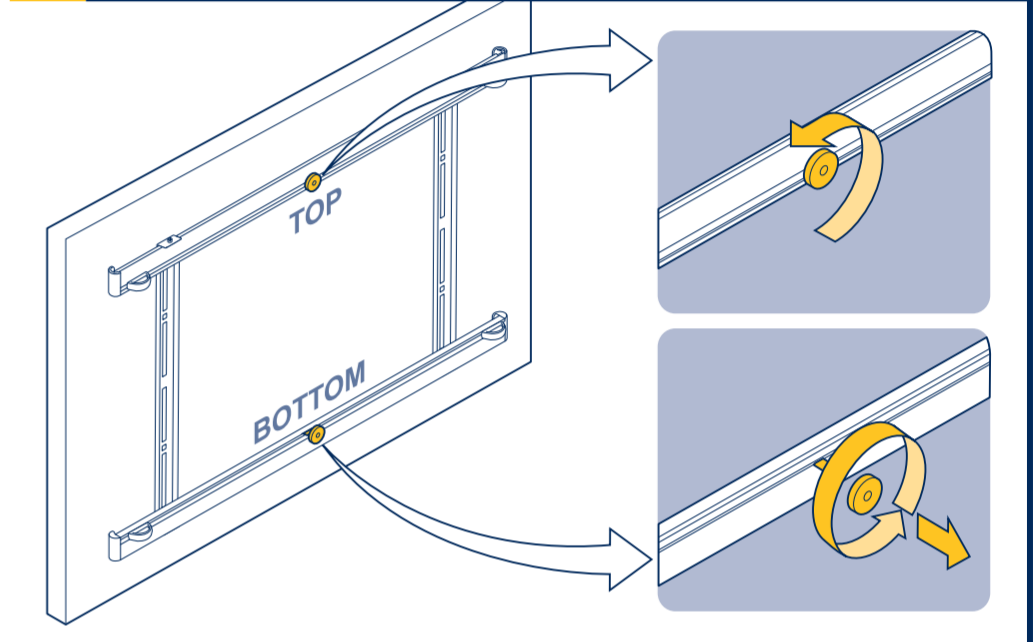
1.3



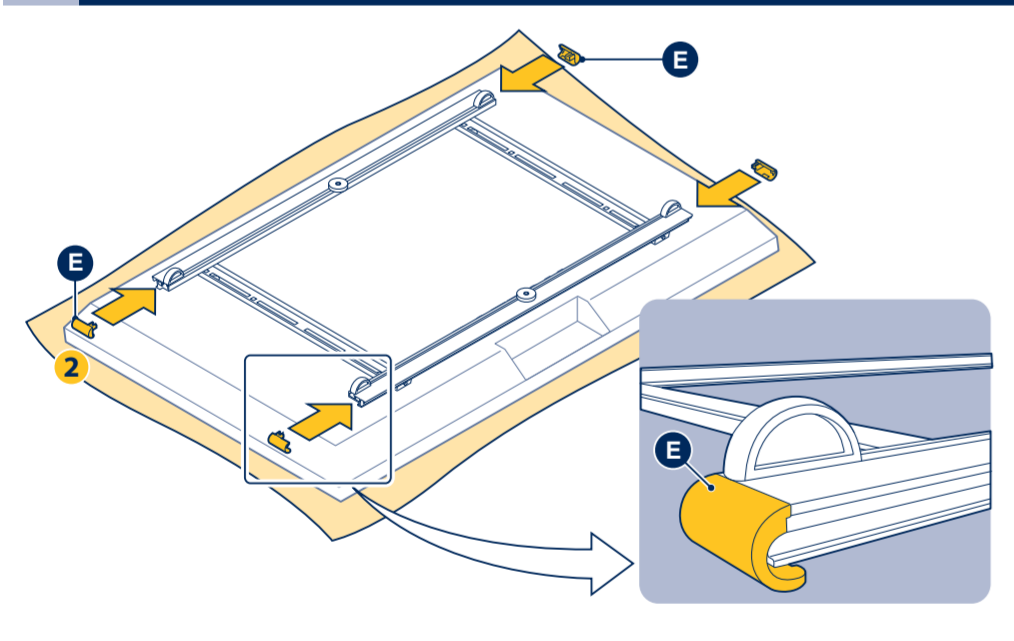
4



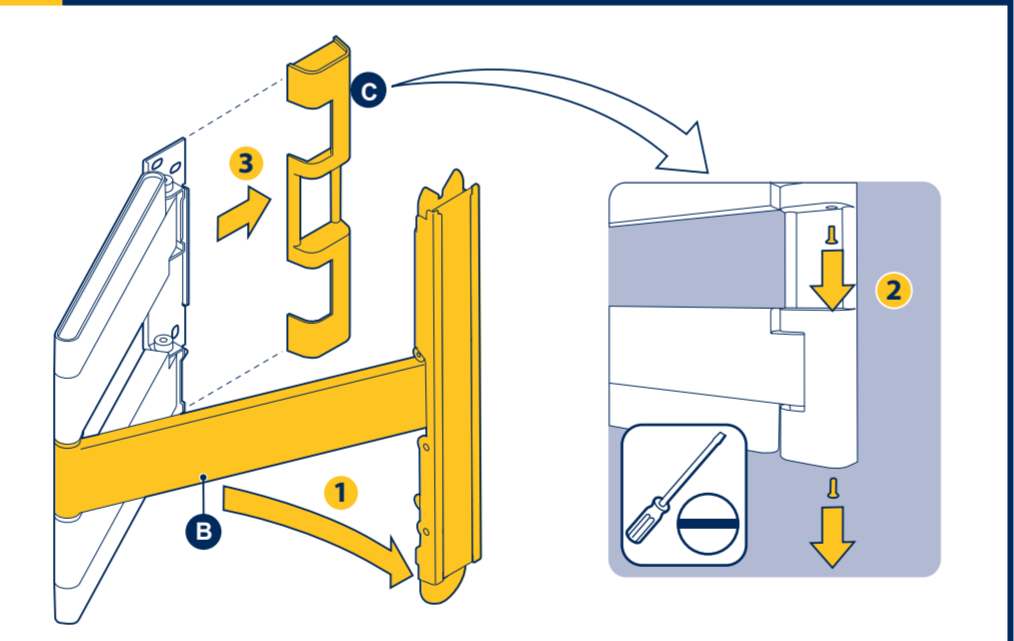
5 5.1



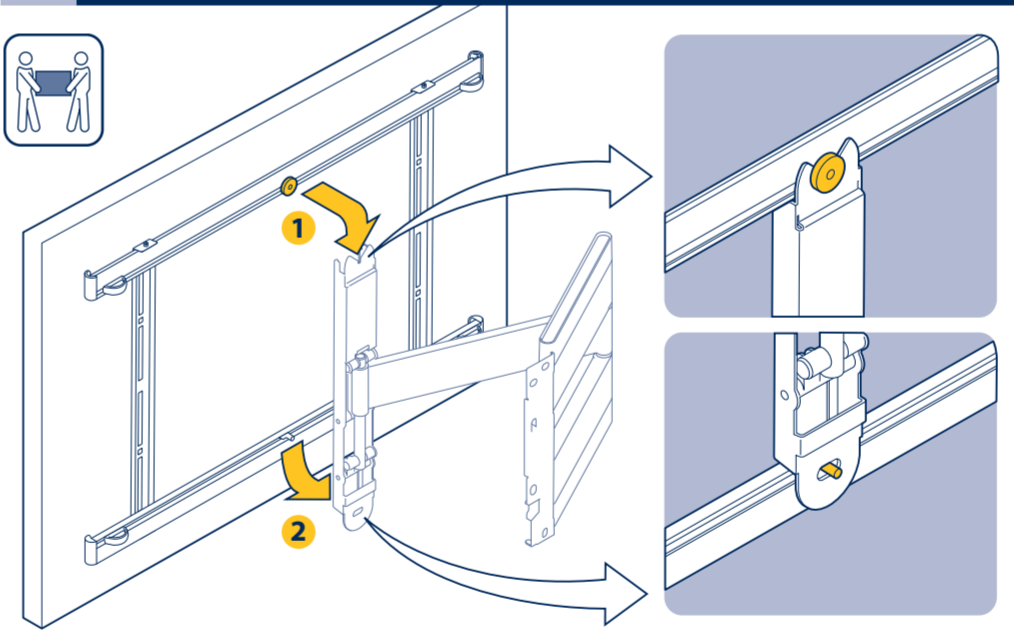
1.4



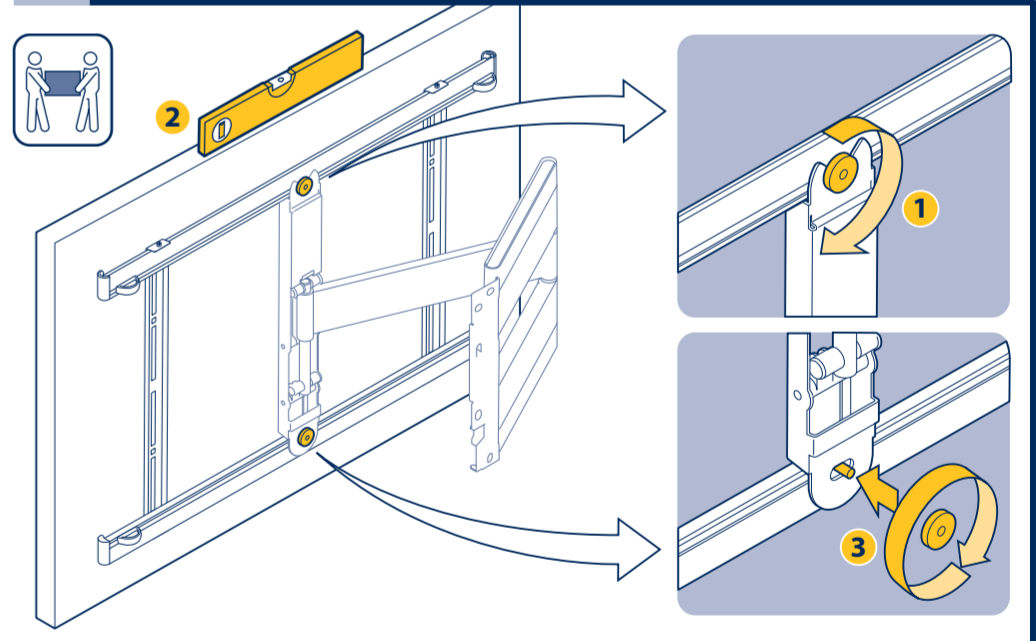
2



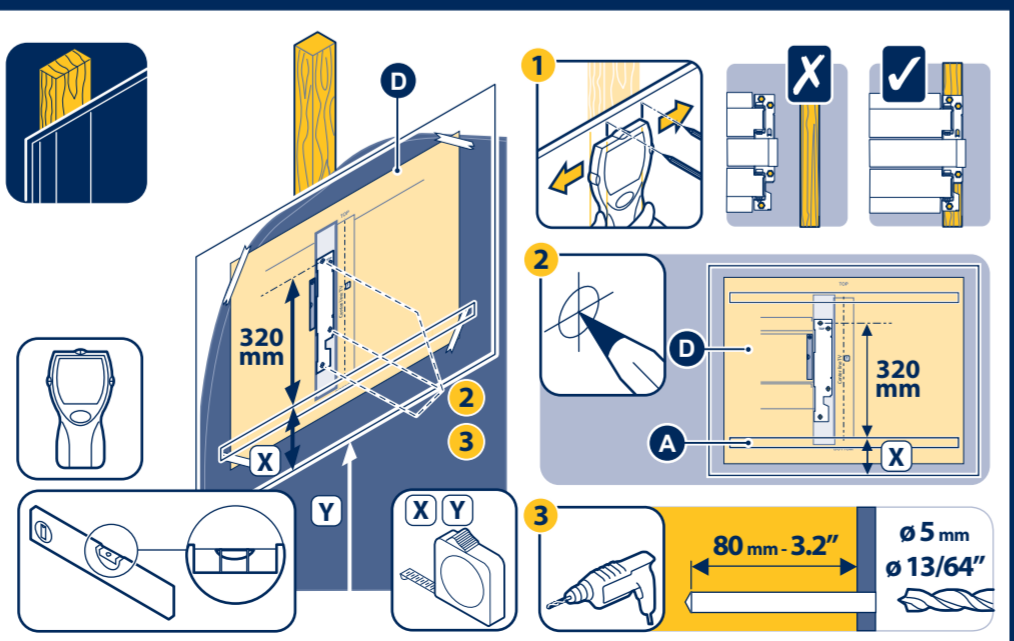
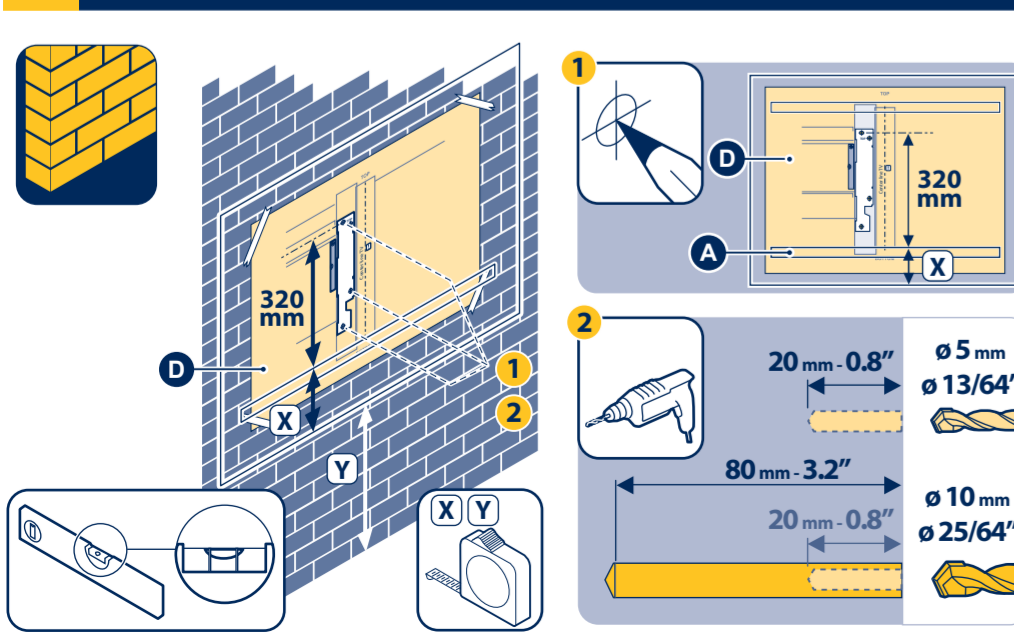
5.2



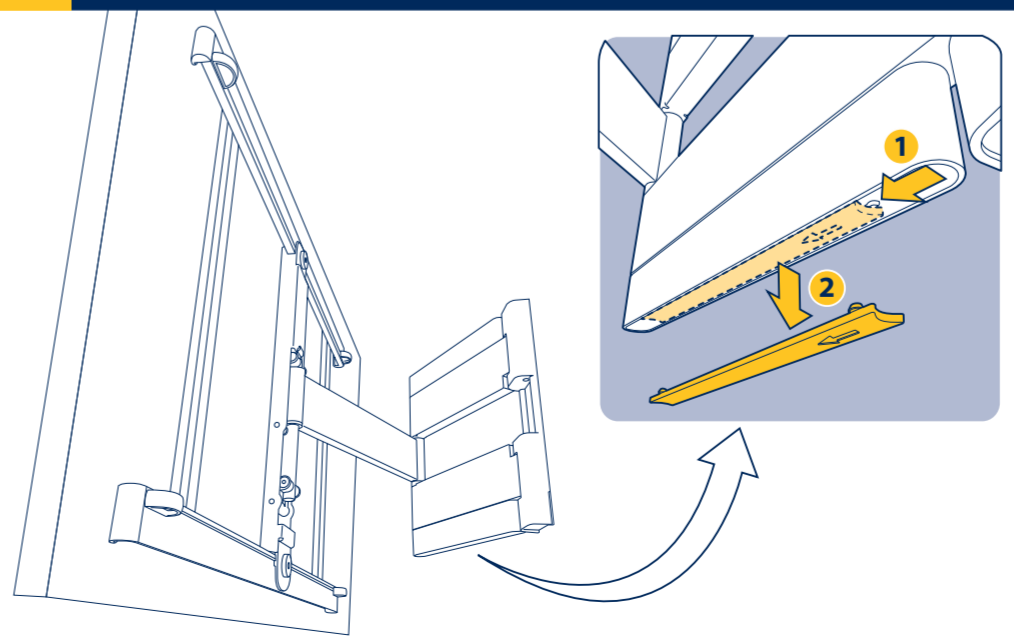
5.3



3 3.1



6 6.1



6.2

