

**Robert Bosch Power Tools GmbH**  
70538 Stuttgart  
GERMANY

[www.bosch-pt.com](http://www.bosch-pt.com)

**1 609 92A 46H** (2017.11) AS / 225



1 609 92A 46H

## GSB Professional

21-2 | 21-2 RE | 21-2 RCT | 24-2

 **BOSCH**

**de** Originalbetriebsanleitung  
**en** Original instructions  
**fr** Notice originale  
**es** Manual original  
**pt** Manual original  
**it** Istruzioni originali  
**nl** Oorspronkelijke  
gebruiksaanwijzing  
**da** Original brugsanvisning  
**sv** Bruksanvisning i original  
**no** Original driftsinstruks  
**fi** Alkuperäiset ohjeet  
**el** Πρωτότυπο οδηγιών χρήσης  
**tr** Orijinal işletme talimatı

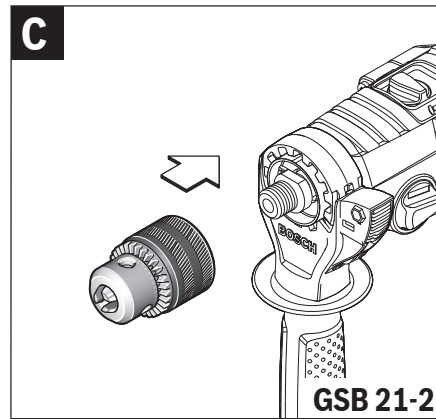
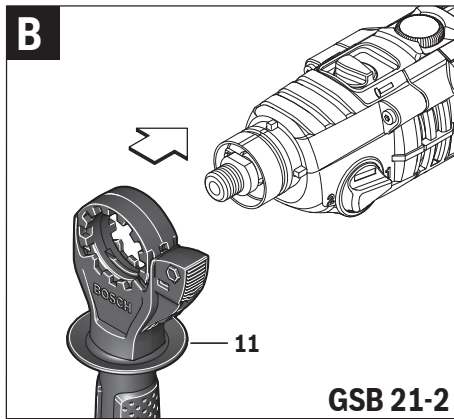
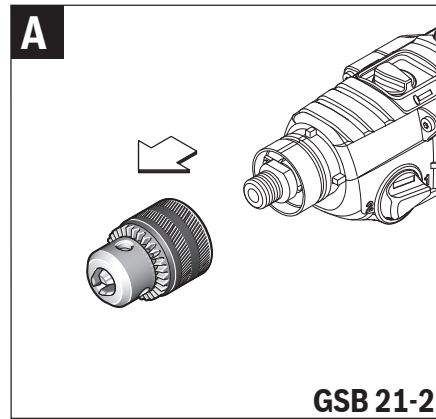
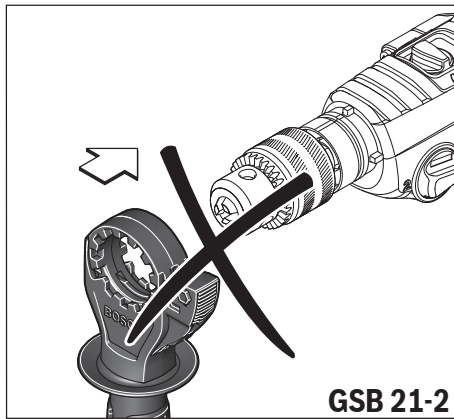
**pl** Instrukcja oryginalna  
**cs** Původní návod k používání  
**sk** Pôvodný návod na použitie  
**hu** Eredeti használati utasítás  
**ru** Оригинальное руководство по  
эксплуатации  
**uk** Оригінальна інструкція з  
експлуатації  
**kk** Пайдалану нұсқаулығының  
түпнұсқасы  
**ro** Instrucțiunile originale  
**bg** Оригинална инструкция  
**mk** Оригинално упатство за работа  
**sr** Originalno uputstvo za rad

**sl** Izvirna navodila  
**hr** Originalne upute za rad  
**et** Algupärane kasutusjuhend  
**lv** Instrukcijas oriģinālvalodā  
**lt** Originali instrukcija  
**ko** 사용 설명서 원본  
**ar** تعليمات التشغيل الأصلية  
**fa** دفترچه راهنمای اصلی

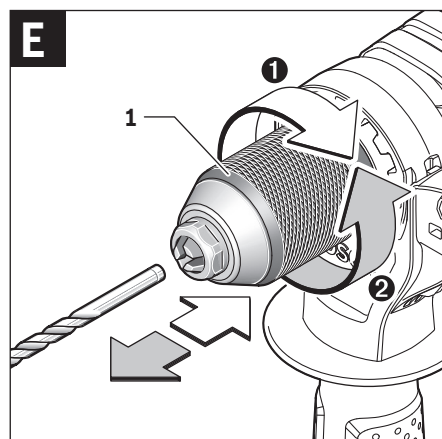
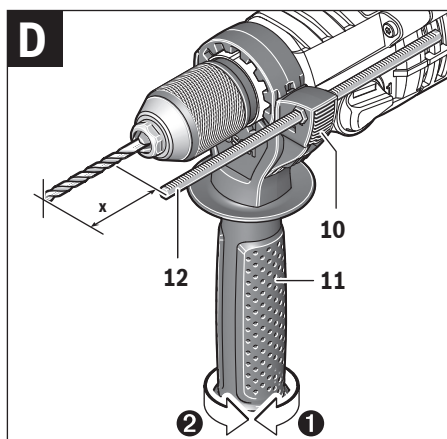
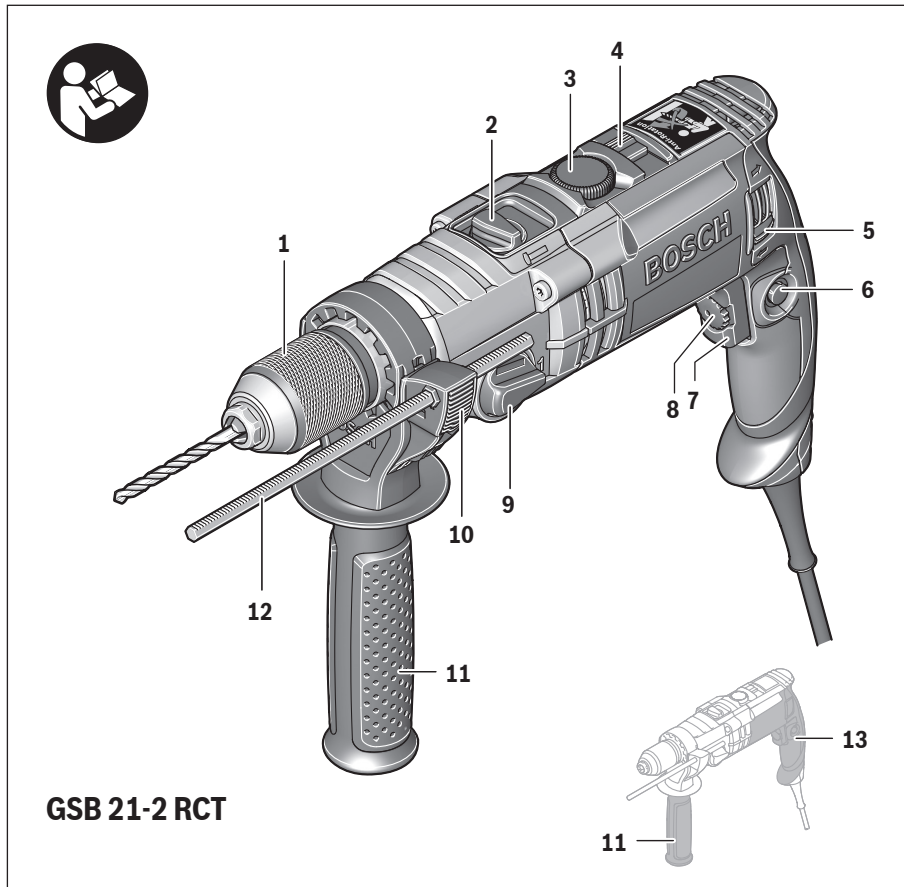


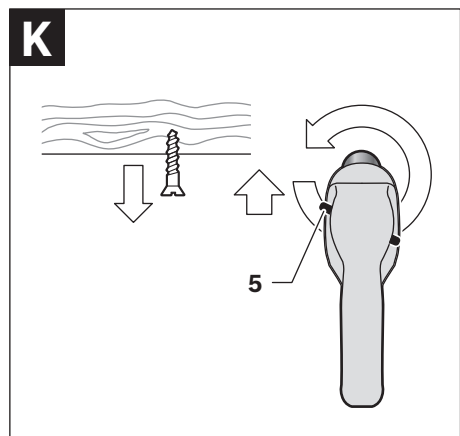
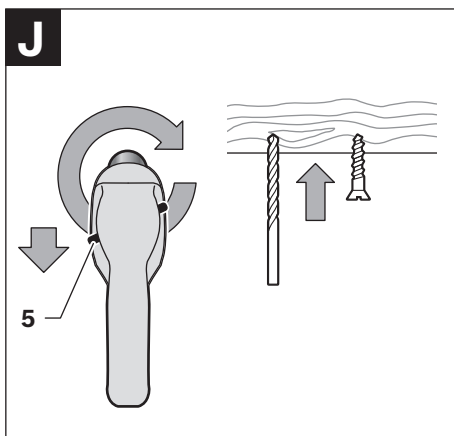
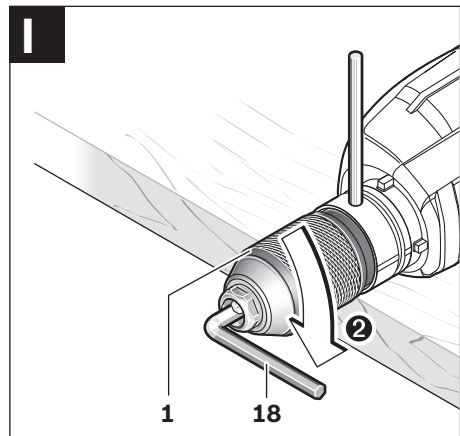
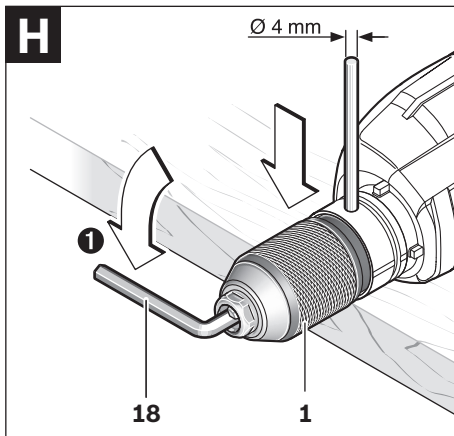
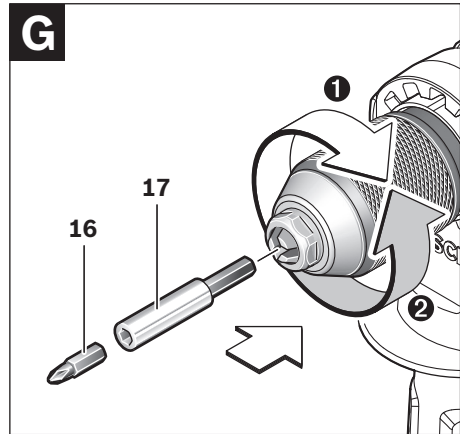
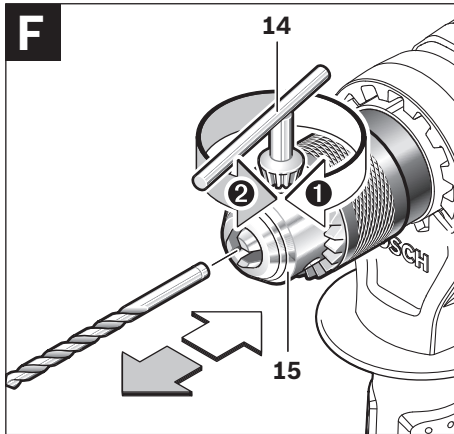
Deutsch .....	Seite	6
English .....	Page	12
Français .....	Page	19
Español .....	Página	26
Português .....	Página	33
Italiano .....	Pagina	40
Nederlands .....	Pagina	47
Dansk .....	Side	53
Svenska .....	Sida	59
Norsk .....	Side	65
Suomi .....	Sivu	71
Ελληνικό .....	Σελίδα	77
Türkçe .....	Sayfa	84
Polski .....	Strona	91
Česky .....	Strana	98
Slovensky .....	Strana	104
Magyar .....	Oldal	111
Русский .....	Страница	118
Українська .....	Сторінка	126
Қазақша .....	Бет	134
Română .....	Pagina	141
Български .....	Страница	148
Македонски .....	Страна	155
Srpski .....	Strana	162
Slovensko .....	Stran	168
Hrvatski .....	Stranica	174
Eesti .....	Lehekülj	180
Latviešu .....	Lappuse	187
Lietuviškai .....	Puslapis	193
한국어 .....	페이지	200
عربي .....	صفحة	213
فارسی .....	صفحه	220
CE .....		I

3 |



4 |





## Deutsch

### Sicherheitshinweise

#### Allgemeine Sicherheitshinweise für Elektrowerkzeuge

**⚠️ WARNUNG** Lesen Sie alle Sicherheitshinweise und Anweisungen. Versäumnisse bei der Einhaltung der Sicherheitshinweise und Anweisungen können elektrischen Schlag, Brand und/oder schwere Verletzungen verursachen.

#### Bewahren Sie alle Sicherheitshinweise und Anweisungen für die Zukunft auf.

Der in den Sicherheitshinweisen verwendete Begriff „Elektrowerkzeug“ bezieht sich auf netzbetriebene Elektrowerkzeuge (mit Netzkabel) und auf akkubetriebene Elektrowerkzeuge (ohne Netzkabel).

#### Arbeitsplatzsicherheit

- ▶ **Halten Sie Ihren Arbeitsbereich sauber und gut beleuchtet.** Unordnung oder unbeleuchtete Arbeitsbereiche können zu Unfällen führen.
- ▶ **Arbeiten Sie mit dem Elektrowerkzeug nicht in explosionsgefährdeter Umgebung, in der sich brennbare Flüssigkeiten, Gase oder Stäube befinden.** Elektrowerkzeuge erzeugen Funken, die den Staub oder die Dämpfe entzünden können.
- ▶ **Halten Sie Kinder und andere Personen während der Benutzung des Elektrowerkzeugs fern.** Bei Ablenkung können Sie die Kontrolle über das Gerät verlieren.

#### Elektrische Sicherheit

- ▶ **Der Anschlussstecker des Elektrowerkzeuges muss in die Steckdose passen. Der Stecker darf in keiner Weise verändert werden. Verwenden Sie keine Adapterstecker gemeinsam mit geschützten Elektrowerkzeugen.** Unveränderte Stecker und passende Steckdosen verringern das Risiko eines elektrischen Schlages.
- ▶ **Vermeiden Sie Körperkontakt mit geerdeten Oberflächen wie von Rohren, Heizungen, Herden und Kühlschränken.** Es besteht ein erhöhtes Risiko durch elektrischen Schlag, wenn Ihr Körper geerdet ist.
- ▶ **Halten Sie Elektrowerkzeuge von Regen oder Nässe fern.** Das Eindringen von Wasser in ein Elektrowerkzeug erhöht das Risiko eines elektrischen Schlages.
- ▶ **Zweckentfremden Sie das Kabel nicht, um das Elektrowerkzeug zu tragen, aufzuhängen oder um den Stecker aus der Steckdose zu ziehen. Halten Sie das Kabel fern von Hitze, Öl, scharfen Kanten oder sich bewegenden Geräteeilen.** Beschädigte oder verwickelte Kabel erhöhen das Risiko eines elektrischen Schlages.
- ▶ **Wenn Sie mit einem Elektrowerkzeug im Freien arbeiten, verwenden Sie nur Verlängerungskabel, die auch für den Außenbereich geeignet sind.** Die Anwendung eines für den Außenbereich geeigneten Verlängerungskabels verringert das Risiko eines elektrischen Schlages.

- ▶ **Wenn der Betrieb des Elektrowerkzeuges in feuchter Umgebung nicht vermeidbar ist, verwenden Sie einen Fehlerstromschutzschalter.** Der Einsatz eines Fehlerstromschutzschalters vermindert das Risiko eines elektrischen Schlages.

#### Sicherheit von Personen

- ▶ **Seien Sie aufmerksam, achten Sie darauf, was Sie tun, und gehen Sie mit Vernunft an die Arbeit mit einem Elektrowerkzeug. Benutzen Sie kein Elektrowerkzeug, wenn Sie müde sind oder unter dem Einfluss von Drogen, Alkohol oder Medikamenten stehen.** Ein Moment der Unachtsamkeit beim Gebrauch des Elektrowerkzeuges kann zu ernsthaften Verletzungen führen.
- ▶ **Tragen Sie persönliche Schutzausrüstung und immer eine Schutzbrille.** Das Tragen persönlicher Schutzausrüstung, wie Staubmaske, rutschfeste Sicherheitsschuhe, Schutzhelm oder Gehörschutz, je nach Art und Einsatz des Elektrowerkzeuges, verringert das Risiko von Verletzungen.
- ▶ **Vermeiden Sie eine unbeabsichtigte Inbetriebnahme. Vergewissern Sie sich, dass das Elektrowerkzeug ausgeschaltet ist, bevor Sie es an die Stromversorgung und/oder den Akku anschließen, es aufnehmen oder tragen.** Wenn Sie beim Tragen des Elektrowerkzeuges den Finger am Schalter haben oder das Gerät eingeschaltet an die Stromversorgung anschließen, kann dies zu Unfällen führen.
- ▶ **Entfernen Sie Einstellwerkzeuge oder Schraubenschlüssel, bevor Sie das Elektrowerkzeug einschalten.** Ein Werkzeug oder Schlüssel, der sich in einem drehenden Geräteteil befindet, kann zu Verletzungen führen.
- ▶ **Vermeiden Sie eine abnormale Körperhaltung. Sorgen Sie für einen sicheren Stand und halten Sie jederzeit das Gleichgewicht.** Dadurch können Sie das Elektrowerkzeug in unerwarteten Situationen besser kontrollieren.
- ▶ **Tragen Sie geeignete Kleidung. Tragen Sie keine weite Kleidung oder Schmuck. Halten Sie Haare, Kleidung und Handschuhe fern von sich bewegenden Teilen.** Lockere Kleidung, Schmuck oder lange Haare können von sich bewegenden Teilen erfasst werden.
- ▶ **Wenn Staubabsaug- und -auffangeinrichtungen montiert werden können, vergewissern Sie sich, dass diese angeschlossen sind und richtig verwendet werden.** Verwendung einer Staubabsaugung kann Gefährdungen durch Staub verringern.

#### Verwendung und Behandlung des Elektrowerkzeuges

- ▶ **Überlasten Sie das Gerät nicht. Verwenden Sie für Ihre Arbeit das dafür bestimmte Elektrowerkzeug.** Mit dem passenden Elektrowerkzeug arbeiten Sie besser und sicherer im angegebenen Leistungsbereich.
- ▶ **Benutzen Sie kein Elektrowerkzeug, dessen Schalter defekt ist.** Ein Elektrowerkzeug, das sich nicht mehr ein- oder ausschalten lässt, ist gefährlich und muss repariert werden.

- ▶ **Ziehen Sie den Stecker aus der Steckdose und/oder entfernen Sie den Akku, bevor Sie Geräteeinstellungen vornehmen, Zubehörteile wechseln oder das Gerät weglegen.** Diese Vorsichtsmaßnahme verhindert den unbeabsichtigten Start des Elektrowerkzeuges.
- ▶ **Bewahren Sie unbenutzte Elektrowerkzeuge außerhalb der Reichweite von Kindern auf. Lassen Sie Personen das Gerät nicht benutzen, die mit diesem nicht vertraut sind oder diese Anweisungen nicht gelesen haben.** Elektrowerkzeuge sind gefährlich, wenn sie von unerfahrenen Personen benutzt werden.
- ▶ **Pflegen Sie Elektrowerkzeuge mit Sorgfalt. Kontrollieren Sie, ob bewegliche Teile einwandfrei funktionieren und nicht klemmen, ob Teile gebrochen oder so beschädigt sind, dass die Funktion des Elektrowerkzeuges beeinträchtigt ist. Lassen Sie beschädigte Teile vor dem Einsatz des Gerätes reparieren.** Viele Unfälle haben ihre Ursache in schlecht gewarteten Elektrowerkzeugen.
- ▶ **Halten Sie Schneidwerkzeuge scharf und sauber.** Sorgfältig gepflegte Schneidwerkzeuge mit scharfen Schneidkanten verklemmen sich weniger und sind leichter zu führen.
- ▶ **Verwenden Sie Elektrowerkzeug, Zubehör, Einsatzwerkzeuge usw. entsprechend diesen Anweisungen. Berücksichtigen Sie dabei die Arbeitsbedingungen und die auszuführende Tätigkeit.** Der Gebrauch von Elektrowerkzeugen für andere als die vorgesehenen Anwendungen kann zu gefährlichen Situationen führen.

#### Service

- ▶ **Lassen Sie Ihr Elektrowerkzeug nur von qualifiziertem Fachpersonal und nur mit Original-Ersatzteilen reparieren.** Damit wird sichergestellt, dass die Sicherheit des Elektrowerkzeuges erhalten bleibt.

#### Sicherheitshinweise für Bohrmaschinen

- ▶ **Tragen Sie Gehörschutz beim Schlagbohren.** Die Einwirkung von Lärm kann Gehörverlust bewirken.
- ▶ **Benutzen Sie Zusatzgriffe, wenn diese mit dem Elektrowerkzeug mitgeliefert werden.** Der Verlust der Kontrolle kann zu Verletzungen führen.
- ▶ **Halten Sie das Gerät an den isolierten Griffflächen, wenn Sie Arbeiten ausführen, bei denen das Einsatzwerkzeug verborgene Stromleitungen oder das eigene Netzkabel treffen kann.** Der Kontakt mit einer spannungsführenden Leitung kann auch metallene Geräteteile unter Spannung setzen und zu einem elektrischen Schlag führen.
- ▶ **Verwenden Sie geeignete Suchgeräte, um verborgene Versorgungsleitungen aufzuspüren, oder ziehen Sie die örtliche Versorgungsgesellschaft hinzu.** Kontakt mit Elektroleitungen kann zu Feuer und elektrischem Schlag führen. Beschädigung einer Gasleitung kann zur Explosion führen. Eindringen in eine Wasserleitung verursacht Sachbeschädigung oder kann einen elektrischen Schlag verursachen.
- ▶ **Halten Sie das Elektrowerkzeug gut fest.** Beim Festziehen und Lösen von Schrauben können kurzfristig hohe Reaktionsmomente auftreten.

- ▶ **Halten Sie das Elektrowerkzeug beim Arbeiten fest mit beiden Händen und sorgen Sie für einen sicheren Stand.** Das Elektrowerkzeug wird mit zwei Händen sicherer geführt.
- ▶ **Sichern Sie das Werkstück.** Ein mit Spannvorrichtungen oder Schraubstock festgehaltenes Werkstück ist sicherer gehalten als mit Ihrer Hand.
- ▶ **Warten Sie, bis das Elektrowerkzeug zum Stillstand gekommen ist, bevor Sie es ablegen.** Das Einsatzwerkzeug kann sich verhalten und zum Verlust der Kontrolle über das Elektrowerkzeug führen.

**Die Schnellabschaltung (Kickback Control) bietet eine bessere Kontrolle über das Elektrowerkzeug und erhöht dadurch den Anwenderschutz, im Vergleich zu Elektrowerkzeugen ohne Kickback Control. Bei plötzlicher und unvorhersehbarer Rotation des Elektrowerkzeugs um die Bohrerachse schaltet das Elektrowerkzeug ab.**

#### Produkt- und Leistungsbeschreibung



**Lesen Sie alle Sicherheitshinweise und Anweisungen.** Versäumnisse bei der Einhaltung der Sicherheitshinweise und Anweisungen können elektrischen Schlag, Brand und/oder schwere Verletzungen verursachen.

Bitte klappen Sie die Aufklappseite mit der Darstellung des Elektrowerkzeugs auf, und lassen Sie diese Seite aufgeklappt, während Sie die Betriebsanleitung lesen.

#### Bestimmungsgemäßer Gebrauch

Das Elektrowerkzeug ist bestimmt zum Schlagbohren in Ziegel, Beton und Gestein, sowie zum Bohren in Holz, Metall, Keramik und Kunststoff. Geräte mit elektronischer Regelung und Rechts-/Linkslauf sind auch geeignet zum Schrauben und Gewindeschneiden.

#### Abgebildete Komponenten

Die Nummerierung der abgebildeten Komponenten bezieht sich auf die Darstellung des Elektrowerkzeuges auf der Grafikkarte.

- 1 Schnellspannbohrfutter
- 2 Umschalter „Bohren/Schlagbohren“
- 3 Stellrad Elektronische Drehzahlvorwahl (GSB 21-2 RCT)
- 4 Umschalter „Bohren/Schrauben“ (GSB 21-2 RCT)
- 5 Drehrichtungsumschalter
- 6 Feststelltaste für Ein-/Ausschalter
- 7 Ein-/Ausschalter
- 8 Stellrad Drehzahlvorwahl
- 9 Gangwahlschalter
- 10 Taste für Tiefenanschlageinstellung\*
- 11 Zusatzgriff (isolierte Grifffläche)\*
- 12 Tiefenanschlag\*
- 13 Handgriff (isolierte Grifffläche)
- 14 Bohrfutterschlüssel\*

8 | Deutsch

- 15 Zahnkranzbohrfutter\*
- 16 Schrauberbit\*
- 17 Universalbithalter\*
- 18 Innensechskantschlüssel\*\*

**\*Abgebildetes oder beschriebenes Zubehör gehört nicht zum Standard-Lieferumfang. Das vollständige Zubehör finden Sie in unserem Zubehörprogramm.**

**\*\*handelsüblich (nicht im Lieferumfang enthalten)**

**Geräusch-/Vibrationsinformation**

Geräuschemissionswerte ermittelt entsprechend EN 60745-2-1.

Der A-bewertete Geräuschpegel des Elektrowerkzeugs beträgt typischerweise: Schalldruckpegel 95 dB(A); Schalleistungspegel 106 dB(A). Unsicherheit K = 3 dB.

**Gehörschutz tragen!**

	3 601 ...	A9C 0..	A9C 5.. A9C 6.. A9C 8.. A9C 9..	A9C 7..
Schwingungsgesamtwerte $a_h$ (Vektorsumme dreier Richtungen) und Unsicherheit K ermittelt entsprechend EN 60745:				
Bohren in Metall:				
$a_h$	m/s <sup>2</sup>	5,6	5,6	5,4
K	m/s <sup>2</sup>	1,5	1,5	1,5
Schlagbohren in Beton:				
$a_h$	m/s <sup>2</sup>	14,6	14,6	15,7
K	m/s <sup>2</sup>	1,8	1,8	2,2
Schrauben:				
$a_h$	m/s <sup>2</sup>	–	<2,5	<2,5
K	m/s <sup>2</sup>	–	1,5	1,5
Gewindeschneiden:				
$a_h$	m/s <sup>2</sup>	–	<2,5	<2,5
K	m/s <sup>2</sup>	–	1,5	1,5

Der in diesen Anweisungen angegebene Schwingungspegel ist entsprechend einem in EN 60745 genormten Messverfahren gemessen worden und kann für den Vergleich von Elektrowerkzeugen miteinander verwendet werden. Er eignet sich auch für eine vorläufige Einschätzung der Schwingungsbelastung.

Der angegebene Schwingungspegel repräsentiert die hauptsächlichsten Anwendungen des Elektrowerkzeugs. Wenn allerdings das Elektrowerkzeug für andere Anwendungen, mit unterschiedlichen Zubehören, mit abweichenden Einsatzwerkzeugen oder ungenügender Wartung eingesetzt wird, kann der Schwingungspegel abweichen. Dies kann die

Schwingungsbelastung über den gesamten Arbeitszeitraum deutlich erhöhen.

Für eine genaue Abschätzung der Schwingungsbelastung sollten auch die Zeiten berücksichtigt werden, in denen das Gerät abgeschaltet ist oder zwar läuft, aber nicht tatsächlich im Einsatz ist. Dies kann die Schwingungsbelastung über den gesamten Arbeitszeitraum deutlich reduzieren.

Legen Sie zusätzliche Sicherheitsmaßnahmen zum Schutz des Bedieners vor der Wirkung von Schwingungen fest wie zum Beispiel: Wartung von Elektrowerkzeug und Einsatzwerkzeugen, Warmhalten der Hände, Organisation der Arbeitsabläufe.

**Technische Daten**

Schlagbohrmaschine	GSB ...	21-2	21-2 RE	21-2 RE	21-2 RCT	24-2	24-2
Sachnummer	3 601 ...	A9C 0..	A9C 5..	A9C 6..	A9C 7..	A9C 8..	A9C 9..
Nennaufnahmeleistung	W	1100	1100	1100	1300	1100	1100
Abgabeleistung	W	630	630	630	695	630	630
Leerlaufdrehzahl							
– 1. Gang	min <sup>-1</sup>	900	0 – 900	0 – 900	0 – 900	0 – 900	0 – 900
– 2. Gang	min <sup>-1</sup>	3000	0 – 3000	0 – 3000	0 – 3000	0 – 3000	0 – 3000

Die Angaben gelten für eine Nennspannung [U] von 230 V. Bei abweichenden Spannungen und in länderspezifischen Ausführungen können diese Angaben variieren.



Deutsch | 9

Schlagbohrmaschine	GSB ...	21-2	21-2 RE	21-2 RE	21-2 RCT	24-2	24-2
Nenn Drehzahl							
- 1. Gang	min <sup>-1</sup>	580	580	580	900	580	580
- 2. Gang	min <sup>-1</sup>	1900	1900	1900	3000	1900	1900
Schlagzahl bei Leerlaufdrehzahl	min <sup>-1</sup>	51000	51000	51000	51000	51000	51000
Nenn Drehmoment (1./2. Gang)	Nm	9,6/3,2	9,6/3,2	9,6/3,2	7,8/2,6	9,6/3,2	9,6/3,2
Elektronische Drehmomentbegrenzung (Torque Control)		-	-	-	●	-	-
Drehzahlvorwahl		-	●	●	●	●	●
Konstantelektronik		-	-	-	●	-	-
Rechts-/Linkslauf		-	●	●	●	●	●
Zahnkranzbohrfutter		●	-	●	-	-	●
Schnellspannbohrfutter		-	●	-	●	●	-
Vollautomatische Spindelarretierung (Auto-Lock)		-	●	-	●	●	●
Überlastkupplung		●	●	●	●	●	●
KickBack Control		-	-	-	-	●	●
Spindelhalbdurchmesser	mm	43	43	43	43	43	43
max. Bohr-Ø (1./2. Gang)							
- Beton	mm	22/13	22/13	22/13	22/13	22/13	22/13
- Mauerwerk	mm	24/16	24/16	24/16	24/16	24/16	24/16
- Stahl	mm	16/8	16/8	16/8	16/10	16/8	16/8
- Holz	mm	40/25	40/25	40/25	40/25	40/25	40/25
Bohrfutterspannbereich	mm	3 - 16	1,5 - 13	1,5 - 13	1,5 - 13	1,5 - 13	1,5 - 13
Gewicht entsprechend EPTA-Procedure 01:2014	kg	2,9	2,9	2,9	2,9	2,9	2,9
Schutzklasse		□/II	□/II	□/II	□/II	□/II	□/II

Die Angaben gelten für eine Nennspannung [U] von 230 V. Bei abweichenden Spannungen und in länderspezifischen Ausführungen können diese Angaben variieren.

## Montage

- ▶ **Ziehen Sie vor allen Arbeiten am Elektrowerkzeug den Netzstecker aus der Steckdose.**

### Zusatzgriff

- ▶ **Verwenden Sie Ihr Elektrowerkzeug nur mit dem Zusatzgriff 11.**

**Nur bei Elektrowerkzeugen GSB 21-2 mit Zahnkranzbohrfutter:** Montieren Sie den Zusatzgriff 11 gemäß den Bildern A bis C.

Sie können den Zusatzgriff 11 in 12 Positionen verstellen, um eine sichere und ermüdungsarme Arbeitshaltung zu erreichen.

Drehen Sie das untere Griffstück des Zusatzgriffs 11 in Drehrichtung ① und schieben Sie den Zusatzgriff 11 soweit nach vorn, bis Sie ihn in die gewünschte Position schwenken können. Danach ziehen Sie den Zusatzgriff 11 wieder zurück und drehen das untere Griffstück in Drehrichtung ② wieder fest (siehe Bild D).

### Bohrtiefe einstellen (siehe Bild D)

Mit dem Tiefenanschlag 12 kann die gewünschte Bohrtiefe X festgelegt werden.

Drücken Sie die Taste für die Tiefenanschlageinstellung 10 und setzen Sie den Tiefenanschlag in den Zusatzgriff 11 ein.

Ziehen Sie den Tiefenanschlag so weit heraus, dass der Abstand zwischen der Spitze des Bohrers und der Spitze des Tiefenanschlages der gewünschten Bohrtiefe X entspricht.

Die Riffelung am Tiefenanschlag 12 muss nach oben zeigen.

### Werkzeugwechsel

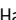
- ▶ **Tragen Sie beim Werkzeugwechsel Schutzhandschuhe.** Das Bohrfutter kann sich bei längeren Arbeitsvorgängen stark erwärmen.

### Schnellspannbohrfutter (siehe Bild E)

Bei nicht gedrücktem Ein-/Ausschalter 7 wird die Bohrspindel arretiert. Dies ermöglicht ein schnelles, bequemes und einfaches Wechseln des Einsatzwerkzeuges im Bohrfutter.

Öffnen Sie das Schnellspannbohrfutter 1 durch Drehen in Drehrichtung ①, bis das Werkzeug eingesetzt werden kann. Setzen Sie das Werkzeug ein.

**10 | Deutsch**

Drehen Sie die Hülse des Schnellspannbohrfutters **1** in Drehrichtung  von Hand kräftig zu, bis kein Überrassten mehr hörbar ist. Das Bohrfutter wird dadurch automatisch verriegelt.

Die Verriegelung löst sich wieder, wenn Sie zum Entfernen des Werkzeuges die Hülse in Gegenrichtung drehen.

**Zahnkranzbohrfutter (siehe Bild F)**

Öffnen Sie das Zahnkranzbohrfutter **15** durch Drehen, bis das Werkzeug eingesetzt werden kann. Setzen Sie das Werkzeug ein.

Stecken Sie den Bohrfutterschlüssel **14** in die entsprechenden Bohrungen des Zahnkranzbohrfutters **15** und spannen Sie das Werkzeug gleichmäßig fest.

**Schraubwerkzeuge (siehe Bild G)**

Bei der Verwendung von Schrauberbits **16** sollten Sie immer einen Universalhalter **17** benutzen. Verwenden Sie nur zum Schraubenkopf passende Schrauberbits.

Zum Schrauben stellen Sie den Umschalter „Bohren/Schlagbohren“ **2** immer auf das Symbol „Bohren“.

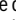
**Bohrfutter wechseln**

► **Bei Elektrowerkzeugen ohne Bohrspindelarrretierung muss das Bohrfutter von einer autorisierten Kundendienststelle für Bosch-Elektrowerkzeuge ausgewechselt werden.**

**Bohrfutter demontieren (siehe Bild H)**

Demontieren Sie den Zusatzgriff und bringen Sie den Gangwahlschalter **9** in die Mittelstellung zwischen 1. und 2. Gang. Führen Sie einen Stahlstift  $\varnothing$  4 mm mit ca. 50 mm Länge in die Bohrung am Spindelhals ein, um die Bohrspindel zu arretieren.

Spannen Sie einen Innensechskantschlüssel **18** mit dem kurzen Schaft voran in das Schnellspannbohrfutter **1** ein.

Legen Sie das Elektrowerkzeug auf eine standfeste Unterlage, z. B. eine Werkbank. Halten Sie das Elektrowerkzeug fest und lösen Sie das Schnellspannbohrfutter **1** durch Drehen des Innensechskantschlüssels **18** in Drehrichtung . Ein festsitzendes Schnellspannbohrfutter wird durch einen leichten Schlag auf den langen Schaft des Innensechskantschlüssels **18** gelöst. Entfernen Sie den Innensechskantschlüssel aus dem Schnellspannbohrfutter und schrauben Sie das Schnellspannbohrfutter vollständig ab.

**Bohrfutter montieren (siehe Bild I)**

Die Montage des Schnellspann-/Zahnkranzbohrfutters erfolgt in umgekehrter Reihenfolge.

► **Entfernen Sie nach erfolgter Montage des Bohrfutters den Stahlstift wieder aus der Bohrung.**



**Das Bohrfutter muss mit einem Anzugsdrehmoment von ca. 67 – 74 Nm festgezogen werden.**

**Staub-/Späneabsaugung**

► Stäube von Materialien wie bleihaltigem Anstrich, einigen Holzarten, Mineralien und Metall können gesundheitsschädlich sein. Berühren oder Einatmen der Stäube können allergische Reaktionen und/oder Atemwegserkrankungen des Benutzers oder in der Nähe befindlicher

Personen hervorrufen. Bestimmte Stäube wie Eichen- oder Buchenstaub gelten als krebserzeugend, besonders in Verbindung mit Zusatzstoffen zur Holzbehandlung (Chromat, Holzschutzmittel). Asbesthaltiges Material darf nur von Fachleuten bearbeitet werden.

- Sorgen Sie für gute Belüftung des Arbeitsplatzes.
- Es wird empfohlen, eine Atemschutzmaske mit Filterklasse P2 zu tragen.

Beachten Sie in Ihrem Land gültige Vorschriften für die zu bearbeitenden Materialien.

► **Vermeiden Sie Staubansammlungen am Arbeitsplatz.** Stäube können sich leicht entzünden.

**Betrieb****Inbetriebnahme**

► **Beachten Sie die Netzspannung! Die Spannung der Stromquelle muss mit den Angaben auf dem Typenschild des Elektrowerkzeuges übereinstimmen. Mit 230 V gekennzeichnete Elektrowerkzeuge können auch an 220 V betrieben werden.**

**Drehrichtung einstellen (siehe Bilder J – K)**

► **Betätigen Sie den Drehrichtungsumschalter 5 nur bei Stillstand des Elektrowerkzeuges.**

Mit dem Drehrichtungsumschalter **5** können Sie die Drehrichtung des Elektrowerkzeuges ändern. Bei gedrücktem Ein-/Ausschalter **7** ist dies jedoch nicht möglich.

**Rechtslauf:** Zum Bohren und Eindrehen von Schrauben schieben Sie den Drehrichtungsumschalter **5** auf der linken Seite nach unten und gleichzeitig auf der rechten Seite nach oben.

**Linkslauf:** Zum Lösen bzw. Herausdrehen von Schrauben und Muttern schieben Sie den Drehrichtungsumschalter **5** auf der linken Seite nach oben und gleichzeitig auf der rechten Seite nach unten.

**Betriebsart einstellen****Bohren und Schrauben**

Stellen Sie den Umschalter **2** auf das Symbol „Bohren“.

**Schlagbohren**

Stellen Sie den Umschalter **2** auf das Symbol „Schlagbohren“.

Der Umschalter **2** rastet spürbar ein und kann auch bei laufendem Motor betätigt werden.

**Mechanische Gangwahl**

► **Sie können den Gangwahlschalter 9 bei langsam laufendem Elektrowerkzeug betätigen. Dies sollte jedoch nicht bei Stillstand, voller Belastung oder maximaler Drehzahl erfolgen.**

Mit dem Gangwahlschalter **9** können 2 Drehzahlbereiche vorgewählt werden.



**Gang I:**  
Niedriger Drehzahlbereich; zum Arbeiten mit großem Bohrdurchmesser oder zum Schrauben.



**Gang II:**  
Hoher Drehzahlbereich; zum Arbeiten mit kleinem Bohrdurchmesser.

Lässt sich der Gangwahlschalter **9** nicht bis zum Anschlag schwenken, drehen Sie die Antriebsspinde mit dem Bohrer etwas.

#### Ein-/Ausschalten

Drücken Sie zur **Inbetriebnahme** des Elektrowerkzeuges den Ein-/Ausschalter **7** und halten Sie ihn gedrückt.

Zum **Feststellen** des gedrückten Ein-/Ausschalters **7** drücken Sie die Feststellaste **6**.

Um das Elektrowerkzeug **auszuschalten**, lassen Sie den Ein-/Ausschalter **7** los bzw. wenn er mit der Feststellaste **6** arretiert ist, drücken Sie den Ein-/Ausschalter **7** kurz und lassen ihn dann los.

Um Energie zu sparen, schalten Sie das Elektrowerkzeug nur ein, wenn Sie es benutzen.

#### Überlastkupplung



Um hohe Reaktionsmomente zu begrenzen, ist das Elektrowerkzeug mit einer Überlastkupplung (Anti-Rotation) ausgestattet.

- ▶ **Klemmt oder hakt das Einsatzwerkzeug, wird der Antrieb zur Bohrspindel unterbrochen. Halten Sie, wegen der dabei auftretenden Kräfte, das Elektrowerkzeug immer mit beiden Händen gut fest und nehmen Sie einen festen Stand ein.**
- ▶ **Schalten Sie das Elektrowerkzeug aus und lösen Sie das Einsatzwerkzeug, wenn das Elektrowerkzeug blockiert. Beim Einschalten mit einem blockierten Bohrwerkzeug entstehen hohe Reaktionsmomente.**

#### Drehzahl/Schlagzahl einstellen

Sie können die Drehzahl/Schlagzahl des eingeschalteten Elektrowerkzeuges stufenlos regulieren, je nachdem, wie weit Sie den Ein-/Ausschalter **7** eindrücken.

Leichter Druck auf den Ein-/Ausschalter **7** bewirkt eine niedrige Drehzahl/Schlagzahl. Mit zunehmendem Druck erhöht sich die Drehzahl/Schlagzahl.

#### Drehzahl/Schlagzahl vorwählen

Mit dem Stellrad Drehzahlvorwahl **8** können Sie die benötigte Drehzahl/Schlagzahl auch während des Betriebes vorwählen. Die erforderliche Drehzahl/Schlagzahl ist vom Werkstoff und den Arbeitsbedingungen abhängig und kann durch praktischen Versuch ermittelt werden.

#### Elektronische Drehzahlvorwahl (GSB 21-2 RCT)

Mit dem Stellrad Elektronische Drehzahlvorwahl **3** können Sie die benötigte Drehzahl/Schlagzahl auch während des Betriebes vorwählen.

Die erforderliche Drehzahl/Schlagzahl ist vom Werkstoff und den Arbeitsbedingungen abhängig und kann durch praktischen Versuch ermittelt werden.

#### Konstantelektronik (GSB 21-2 RCT)

Die Konstantelektronik hält die vorgewählte Dreh- und Schlagzahl zwischen Leerlauf und Lastbetrieb nahezu konstant.

#### Elektronische Drehmomentbegrenzung/Drehzahlvorwahl (Torque Control) (GSB 21-2 RCT)



Zum **Bohren mit Drehzahlvorwahl** stellen Sie den Umschalter **4** auf das Symbol „Bohren“. Mit dem Stellrad **3** können Sie die benötigte Drehzahl auch während des Betriebes vorwählen.



Zum **Schrauben mit Drehmomentbegrenzung** stellen Sie den Umschalter **4** auf das Symbol „Schrauben“. Mit dem Stellrad **3** können Sie das an der Bohrspindel wirkende Drehmoment stufenlos auch während des Betriebes vorwählen:  
**I** = niedriges Drehmoment, **III** = hohes Drehmoment.

Die maximale Drehzahl wird automatisch dem eingestellten Drehmoment angepasst.

Wird beim Schraubvorgang das vorgewählte Drehmoment erreicht, schaltet das Elektrowerkzeug ab; das Einsatzwerkzeug dreht sich nicht mehr. Wird das Elektrowerkzeug danach entlastet und der Ein-/Ausschalter **7** ist noch gedrückt, dreht sich das Einsatzwerkzeug aus Sicherheitsgründen nur mit sehr geringer Drehzahl weiter.

Nach kurzzeitigem Loslassen des Ein-/Ausschalters **7** kann die nächste Schraube mit dem gleichen Drehmoment angezogen werden.



Zum **Schrauben ohne Drehmomentbegrenzung** drehen Sie das Stellrad **3** auf Rechtsanschlag. Diese Einstellung ist erforderlich, wenn das Drehmoment in Position **III** nicht ausreicht.

#### Arbeitshinweise

- ▶ **Setzen Sie das Elektrowerkzeug nur ausgeschaltet auf die Mutter/Schraube auf.** Sich drehende Einsatzwerkzeuge können abrutschen.

#### Tipps

Nach längerem Arbeiten mit kleiner Drehzahl sollten Sie das Elektrowerkzeug zur Abkühlung ca. 3 Minuten lang bei maximaler Drehzahl im Leerlauf drehen lassen.

Um Fliesen zu bohren, stellen Sie den Umschalter **2** auf das Symbol „Bohren“. Nach dem Durchbohren der Fliese stellen

**12 | English**

Sie den Umschalter auf das Symbol „Schlagbohren“ um und arbeiten mit Schlag.

Bei Arbeiten in Beton, Gestein und Mauerwerk verwenden Sie Hartmetallbohrer.

Verwenden Sie beim Bohren in Metall nur einwandfreie, geschärfte HSS-Bohrer (HSS = Hochleistungs-Schnellschnittstahl). Entsprechende Qualität garantiert das Bosch-Zubehör-Programm.

Mit dem Bohrerschärfgerät (Zubehör) können Sie Spiralbohrer mit einem Durchmesser von 2,5 – 10 mm mühelos schärfen.

**Wartung und Service****Wartung und Reinigung**

- ▶ **Ziehen Sie vor allen Arbeiten am Elektrowerkzeug den Netzstecker aus der Steckdose.**
- ▶ **Halten Sie das Elektrowerkzeug und die Lüftungsschlitze sauber, um gut und sicher zu arbeiten.**

Wenn ein Ersatz der Anschlussleitung erforderlich ist, dann ist dies von Bosch oder einer autorisierten Kundendienststelle für Bosch-Elektrowerkzeuge auszuführen, um Sicherheitsgefährdungen zu vermeiden.

**Kundendienst und Anwendungsberatung**

Der Kundendienst beantwortet Ihre Fragen zu Reparatur und Wartung Ihres Produkts sowie zu Ersatzteilen. Explosionszeichnungen und Informationen zu Ersatzteilen finden Sie auch unter:

**www.bosch-pt.com**

Das Bosch-Anwendungsberatungs-Team hilft Ihnen gerne bei Fragen zu unseren Produkten und deren Zubehör.

**www.powertool-portal.de**, das Internetportal für Handwerker und Heimwerker.

Geben Sie bei allen Rückfragen und Ersatzteilbestellungen bitte unbedingt die 10-stellige Sachnummer laut Typenschild des Elektrowerkzeuges an.

**Deutschland**

Robert Bosch Power Tools GmbH  
Servicezentrum Elektrowerkzeuge  
Zur Luhne 2

37589 Kalefeld – Willershausen

Unter [www.bosch-pt.de](http://www.bosch-pt.de) können Sie online Ersatzteile bestellen oder Reparaturen anmelden.

Kundendienst: Tel.: (0711) 40040480

Fax: (0711) 40040481

E-Mail: [Servicezentrum.Elektrowerkzeuge@de.bosch.com](mailto:Servicezentrum.Elektrowerkzeuge@de.bosch.com)

Anwendungsberatung: Tel.: (0711) 40040480

Fax: (0711) 40040482

E-Mail: [Anwendungsberatung.pt@de.bosch.com](mailto:Anwendungsberatung.pt@de.bosch.com)

**Österreich**

Unter [www.bosch-pt.at](http://www.bosch-pt.at) können Sie online Ersatzteile bestellen.

Tel.: (01) 797222010

Fax: (01) 797222011

E-Mail: [service.elektrowerkzeuge@at.bosch.com](mailto:service.elektrowerkzeuge@at.bosch.com)

**Schweiz**

Unter [www.bosch-pt.com/ch/de](http://www.bosch-pt.com/ch/de) können Sie online Ersatzteile bestellen.

Tel.: (044) 8471511

Fax: (044) 8471551

E-Mail: [AfterSales.Service@de.bosch.com](mailto:AfterSales.Service@de.bosch.com)

**Luxemburg**

Tel.: +32 2 588 0589

Fax: +32 2 588 0595

E-Mail: [outillage.gereedschap@be.bosch.com](mailto:outillage.gereedschap@be.bosch.com)

**Entsorgung**

Elektrowerkzeuge, Zubehör und Verpackungen sollen einer umweltgerechten Wiederverwertung zugeführt werden.



Werfen Sie Elektrowerkzeuge nicht in den Hausmüll!

**Nur für EU-Länder:**

Gemäß der Europäischen Richtlinie 2012/19/EU über Elektro- und Elektronik-Altgeräte und ihrer Umsetzung in nationales Recht müssen nicht mehr gebrauchsfähige Elektrowerkzeuge getrennt gesammelt und einer umweltgerechten Wiederverwertung zugeführt werden.

**Änderungen vorbehalten.**

**English****Safety Notes****General Power Tool Safety Warnings**

**⚠ WARNING** Read all safety warnings and all instructions. Failure to follow the warnings and instructions may result in electric shock, fire and/or serious injury.

**Save all warnings and instructions for future reference.**

The term “power tool” in the warnings refers to your mains-operated (corded) power tool or battery-operated (cordless) power tool.

**Work area safety**

- ▶ **Keep work area clean and well lit.** Cluttered or dark areas invite accidents.
- ▶ **Do not operate power tools in explosive atmospheres, such as in the presence of flammable liquids, gases or dust.** Power tools create sparks which may ignite the dust or fumes.
- ▶ **Keep children and bystanders away while operating a power tool.** Distractions can cause you to lose control.

**Electrical safety**

- ▶ **Power tool plugs must match the outlet. Never modify the plug in any way. Do not use any adapter plugs with earthed (grounded) power tools.** Unmodified plugs and matching outlets will reduce risk of electric shock.

- ▶ **Avoid body contact with earthed or grounded surfaces, such as pipes, radiators, ranges and refrigerators.**  
There is an increased risk of electric shock if your body is earthed or grounded.
- ▶ **Do not expose power tools to rain or wet conditions.**  
Water entering a power tool will increase the risk of electric shock.
- ▶ **Do not abuse the cord. Never use the cord for carrying, pulling or unplugging the power tool. Keep cord away from heat, oil, sharp edges and moving parts.** Damaged or entangled cords increase the risk of electric shock.
- ▶ **When operating a power tool outdoors, use an extension cord suitable for outdoor use.** Use of a cord suitable for outdoor use reduces the risk of electric shock.
- ▶ **If operating a power tool in a damp location is unavoidable, use a residual current device (RCD) protected supply.** Use of an RCD reduces the risk of electric shock.

#### Personal safety

- ▶ **Stay alert, watch what you are doing and use common sense when operating a power tool. Do not use a power tool while you are tired or under the influence of drugs, alcohol or medication.** A moment of inattention while operating power tools may result in serious personal injury.
- ▶ **Use personal protective equipment. Always wear eye protection.** Protective equipment such as dust mask, non-skid safety shoes, hard hat, or hearing protection used for appropriate conditions will reduce personal injuries.
- ▶ **Prevent unintentional starting. Ensure the switch is in the off-position before connecting to power source and/or battery pack, picking up or carrying the tool.** Carrying power tools with your finger on the switch or energising power tools that have the switch on invites accidents.
- ▶ **Remove any adjusting key or wrench before turning the power tool on.** A wrench or a key left attached to a rotating part of the power tool may result in personal injury.
- ▶ **Do not overreach. Keep proper footing and balance at all times.** This enables better control of the power tool in unexpected situations.
- ▶ **Dress properly. Do not wear loose clothing or jewellery. Keep your hair, clothing and gloves away from moving parts.** Loose clothes, jewellery or long hair can be caught in moving parts.
- ▶ **If devices are provided for the connection of dust extraction and collection facilities, ensure these are connected and properly used.** Use of dust collection can reduce dust-related hazards.

#### Power tool use and care

- ▶ **Do not force the power tool. Use the correct power tool for your application.** The correct power tool will do the job better and safer at the rate for which it was designed.
- ▶ **Do not use the power tool if the switch does not turn it on and off.** Any power tool that cannot be controlled with the switch is dangerous and must be repaired.
- ▶ **Disconnect the plug from the power source and/or the battery pack from the power tool before making any adjustments, changing accessories, or storing power tools.** Such preventive safety measures reduce the risk of starting the power tool accidentally.
- ▶ **Store idle power tools out of the reach of children and do not allow persons unfamiliar with the power tool or these instructions to operate the power tool.** Power tools are dangerous in the hands of untrained users.
- ▶ **Maintain power tools. Check for misalignment or binding of moving parts, breakage of parts and any other condition that may affect the power tool's operation. If damaged, have the power tool repaired before use.** Many accidents are caused by poorly maintained power tools.
- ▶ **Keep cutting tools sharp and clean.** Properly maintained cutting tools with sharp cutting edges are less likely to bind and are easier to control.
- ▶ **Use the power tool, accessories and tool bits etc. in accordance with these instructions, taking into account the working conditions and the work to be performed.** Use of the power tool for operations different from those intended could result in a hazardous situation.

#### Service

- ▶ **Have your power tool serviced by a qualified repair person using only identical replacement parts.** This will ensure that the safety of the power tool is maintained.

#### Safety Warnings for Drills

- ▶ **Wear ear protectors when impact drilling.** Exposure to noise can cause hearing loss.
- ▶ **Use auxiliary handle(s), if supplied with the tool.** Loss of control can cause personal injury.
- ▶ **Hold power tool by insulated gripping surfaces, when performing an operation where the cutting accessory may contact hidden wiring or its own cord.** Cutting accessory contacting a "live" wire may make exposed metal parts of the power tool "live" and could give the operator an electric shock.
- ▶ **Use suitable detectors to determine if utility lines are hidden in the work area or call the local utility company for assistance.** Contact with electric lines can lead to fire and electric shock. Damaging a gas line can lead to explosion. Penetrating a water line causes property damage or may cause an electric shock.
- ▶ **Hold the machine with a firm grip.** High reaction torque can briefly occur while driving in and loosening screws.
- ▶ **When working with the machine, always hold it firmly with both hands and provide for a secure stance.** The power tool is guided more secure with both hands.
- ▶ **Secure the workpiece.** A workpiece clamped with clamping devices or in a vice is held more secure than by hand.
- ▶ **Always wait until the machine has come to a complete stop before placing it down.** The tool insert can jam and lead to loss of control over the power tool.
- ▶ **Products sold in GB only:** Your product is fitted with a BS 1363/A approved electric plug with internal fuse

14 | English

(ASTA approved to BS 1362). If the plug is not suitable for your socket outlets, it should be cut off and an appropriate plug fitted in its place by an authorised customer service agent. The replacement plug should have the same fuse rating as the original plug.

The severed plug must be disposed of to avoid a possible shock hazard and should never be inserted into a mains socket elsewhere.

**Products sold in AUS and NZ only:** Use a residual current device (RCD) with a rated residual current of 30 mA or less.

**The rapid shut-off feature (Kickback Control) provides better control over the power tool to increase user protection compared to power tools that do not have Kickback Control. The power tool will switch off if it suddenly and unforeseeably rotates around the drilling axis.**

### Product Description and Specifications



**Read all safety warnings and all instructions.** Failure to follow the warnings and instructions may result in electric shock, fire and/or serious injury.

While reading the operating instructions, unfold the graphics page for the machine and leave it open.

#### Intended Use

The machine is intended for impact drilling in brick, concrete and stone as well as for drilling in wood, metal and plastic. Machines with electronic control and right/left rotation are also suitable for screwdriving and thread-cutting.

#### Noise/Vibration Information

Sound emission values determined according to EN 60745-2-1.

Typically the A-weighted noise levels of the product are: Sound pressure level 95 dB(A); Sound power level 106 dB(A).

Uncertainty K = 3 dB.

**Wear hearing protection!**

	3 601 ...	A9C 0..	A9C 5.. A9C 6.. A9C 8.. A9C 9..	A9C 7..
Vibration total values $a_h$ (triax vector sum) and uncertainty K determined according to EN 60745:				
Drilling into metal:				
$a_h$	m/s <sup>2</sup>	5.6	5.6	5.4
K	m/s <sup>2</sup>	1.5	1.5	1.5
Impact drilling into concrete:				
$a_h$	m/s <sup>2</sup>	14.6	14.6	15.7
K	m/s <sup>2</sup>	1.8	1.8	2.2
Screwdriving without impact:				
$a_h$	m/s <sup>2</sup>	–	<2.5	<2.5
K	m/s <sup>2</sup>	–	1.5	1.5
Tapping:				
$a_h$	m/s <sup>2</sup>	–	<2.5	<2.5
K	m/s <sup>2</sup>	–	1.5	1.5

#### Product Features

The numbering of the product features refers to the illustration of the machine on the graphics page.

- 1 Keyless chuck
- 2 “Drilling/Impact Drilling” selector switch
- 3 Thumbwheel for electronic speed preselection (GSB 21-2 RCT)
- 4 “Drilling/screwdriving” selector switch (GSB 21-2 RCT)
- 5 Rotational direction switch
- 6 Lock-on button for On/Off switch
- 7 On/Off switch
- 8 Thumbwheel for speed preselection
- 9 Gear selector
- 10 Button for depth stop adjustment\*
- 11 Auxiliary handle (insulated gripping surface)\*
- 12 Depth stop\*
- 13 Handle (insulated gripping surface)
- 14 Chuck key\*
- 15 Key type drill chuck\*
- 16 Screwdriver bit\*
- 17 Universal bit holder\*
- 18 Hex key\*\*

\*Accessories shown or described are not part of the standard delivery scope of the product. A complete overview of accessories can be found in our accessories program.

\*\*Commercially available (not included in the delivery scope)

The vibration level given in this information sheet has been measured in accordance with a standardised test given in EN 60745 and may be used to compare one tool with another. It may be used for a preliminary assessment of exposure. The declared vibration emission level represents the main applications of the tool. However if the tool is used for different applications, with different accessories or insertion tools or is poorly maintained, the vibration emission may differ. This may significantly increase the exposure level over the total working period.

An estimation of the level of exposure to vibration should also take into account the times when the tool is switched off or when it is running but not actually doing the job. This may significantly reduce the exposure level over the total working period.

Identify additional safety measures to protect the operator from the effects of vibration such as: maintain the tool and the accessories, keep the hands warm, organisation of work patterns.

## Technical Data

Impact Drill	GSB ...	21-2	21-2 RE	21-2 RE	21-2 RCT	24-2	24-2
Article number	3 601 ...	A9C 0..	A9C 5..	A9C 6..	A9C 7..	A9C 8..	A9C 9..
Rated power input	W	1100	1100	1100	1300	1100	1100
Output power	W	630	630	630	695	630	630
No-load speed							
– 1st gear	min-1	900	0 – 900	0 – 900	0 – 900	0 – 900	0 – 900
– 2nd gear	min-1	3000	0 – 3000	0 – 3000	0 – 3000	0 – 3000	0 – 3000
Rated speed							
– 1st gear	min-1	580	580	580	900	580	580
– 2nd gear	min-1	1900	1900	1900	3000	1900	1900
Impact frequency at no-load	min <sup>-1</sup>	51000	51000	51000	51000	51000	51000
Rated torque (1st/2nd gear)	Nm	9.6/3.2	9.6/3.2	9.6/3.2	7.8/2.6	9.6/3.2	9.6/3.2
Electronic torque control		–	–	–	●	–	–
Speed preselection		–	●	●	●	●	●
Constant electronic control		–	–	–	●	–	–
Right/left rotation		–	●	●	●	●	●
Key type drill chuck		●	–	●	–	–	●
Keyless drill chuck		–	●	–	●	●	–
Fully automatic spindle locking (Auto-lock)		–	●	–	●	●	●
Overload Clutch		●	●	●	●	●	●
KickBack Control		–	–	–	–	●	●
Spindle collar dia.	mm	43	43	43	43	43	43
Maximum drilling diameter (1st/2nd gear)							
– Concrete	mm	22/13	22/13	22/13	22/13	22/13	22/13
– Brickwork	mm	24/16	24/16	24/16	24/16	24/16	24/16
– Steel	mm	16/8	16/8	16/8	16/10	16/8	16/8
– Wood	mm	40/25	40/25	40/25	40/25	40/25	40/25
Chuck clamping range	mm	3 – 16	1.5 – 13	1.5 – 13	1.5 – 13	1.5 – 13	1.5 – 13
Weight according to EPTA-Procedure 01:2014	kg	2.9	2.9	2.9	2.9	2.9	2.9
Protection class		□/II	□/II	□/II	□/II	□/II	□/II

The values given are valid for a nominal voltage [U] of 230 V. For different voltages and models for specific countries, these values can vary.

16 | English

## Assembly

- ▶ **Before any work on the machine itself, pull the mains plug.**

### Auxiliary Handle

- ▶ **Operate your machine only with the auxiliary handle 11.**

**Only for GSB 21-2 power tools with key type drill chuck:** Mount the auxiliary handle **11** in accordance with figures A to C.

The auxiliary handle **11** can be set in 12 positions to achieve a safe and low-fatigue working stance.

Turn the bottom part of the auxiliary handle **11** in rotation direction **1** and push the auxiliary handle **11** forward until you can pivot it to the desired position. Then pull the auxiliary handle **11** back again and tighten it by turning the bottom part of the auxiliary handle in rotation direction **2**.

(see figure D).

### Adjusting the Drilling Depth (see figure D)

The required drilling depth **X** can be set with the depth stop **12**.

Press the button for the depth stop adjustment **10** and insert the depth stop into the auxiliary handle **11**.

Pull out the depth stop until the distance between the tip of the drill bit and the tip of the depth stop corresponds with the desired drilling depth **X**.

The knurled surface of the depth stop **12** must face upward.

### Changing the Tool

- ▶ **Wear protective gloves when changing the tool.** The drill chuck can become very hot during longer work periods.

#### Keyless Chuck (see figure E)

The drill spindle is locked when the On/Off switch **7** is not pressed. This makes quick, convenient and easy changing of the tool in the drill chuck possible.

Open the keyless chuck **1** by turning in rotation direction **1**, until the tool can be inserted. Insert the tool.

Firmly tighten the collar of the keyless chuck **1** by hand in rotation direction **2** until the locking action ("click") is no longer heard. This automatically locks the chuck.

The locking is released again to remove the tool when the collar is turned in the opposite direction.

#### Key Type Drill Chuck (see figure F)

Open the key type drill chuck **15** by turning until the tool can be inserted. Insert the tool.

Insert the chuck key **14** into the corresponding holes of the key type drill chuck **15** and clamp the tool uniformly.

#### Screwdriver Tools (see figure G)

When working with screwdriver bits **16**, a universal bit holder **17** should always be used. Use only screwdriver bits that fit the screw head.

For driving screws, always position the "Drilling/Impact Drilling" selector switch **2** to the "Drilling" symbol.

### Replacing the Drill Chuck

- ▶ **For power tools without spindle lock, the drill chuck must be replaced by an authorised after-sales service agent for Bosch power tools.**

#### Removing the Drill Chuck (see figure H)

Disassemble the auxiliary handle and set the gear selector **9** to the centre position between the 1st and 2nd gear.

Insert a steel pin with a diameter of  $\varnothing$  4 mm and approx. 50 mm of length into the drill hole on the spindle neck in order to lock the drill spindle.

Clamp the short end of a hex key **18** into the keyless chuck **1**. Place the machine on a stable surface (e. g. a workbench). Hold the machine firmly and loosen the keyless chuck **1** by turning the hex key **18** in rotation direction **1**. Loosen a tight-seated keyless chuck by giving the long end of the hex key **18** a light blow. Remove the hex key from the keyless chuck and completely unscrew the keyless chuck.

#### Mounting the Drill Chuck (see figure I)

The keyless chuck/key type drill chuck is mounted in reverse order.

- ▶ **Remove the steel pin from the drill hole on the spindle neck after mounting is completed.**



**The drill chuck must be tightened with a tightening torque of approx. 67 – 74 Nm.**

### Dust/Chip Extraction

- ▶ Dust from materials such as lead-containing coatings, some wood types, minerals and metal can be harmful to one's health. Touching or breathing-in the dust can cause allergic reactions and/or lead to respiratory infections of the user or bystanders.

Certain dust, such as oak or beech dust, is considered carcinogenic, especially in connection with wood-treatment additives (chromate, wood preservative). Materials containing asbestos may only be worked by specialists.

- Provide for good ventilation of the working place.
- It is recommended to wear a P2 filter-class respirator.

Observe the relevant regulations in your country for the materials to be worked.

- ▶ **Prevent dust accumulation at the workplace.** Dust can easily ignite.

## Operation

### Starting Operation

- ▶ **Observe correct mains voltage! The voltage of the power source must agree with the voltage specified on the nameplate of the machine. Power tools marked with 230 V can also be operated with 220 V.**

#### Reversing the rotational direction (see figures J – K)

- ▶ **Actuate the rotational direction switch 5 only when the machine is at a standstill.**



The rotational direction switch **5** is used to reverse the rotational direction of the machine. However, this is not possible with the On/Off switch **7** actuated.

**Right rotation:** For drilling and driving in screws, push the rotational direction switch **5** downward on the left side and at the same time upward on the right side.

**Left rotation:** For loosening and unscrewing screws and nuts, push the rotational direction switch **5** upward on the left side and at the same time downward on the right side.

### Setting the operating mode



#### Drilling and Screwdriving

Set the selector switch **2** to the "Drilling" symbol.



#### Impact Drilling

Set the selector switch **2** to the "Impact drilling" symbol.

The selector switch **2** engages noticeably and can also be actuated with the machine running.

### Gear selection, mechanical

- ▶ **The gear selector 9 can be actuated on machines running at low speed. However, this should not be done when the machine is stopped, at full load or running at maximum speed.**

Two speed ranges can be preselected with the gear selector **9**.



#### Gear I:

Low speed range; for working with large drilling diameter or for driving in screws.



#### Gear II:

High speed range; for working with small drilling diameter.

If the gear selector **9** cannot be fully engaged, lightly rotate the drive spindle with the drill bit by twisting the drill chuck.

### Switching On and Off

To **start** the machine, press the On/Off switch **7** and keep it pressed.

To **lock** the pressed On/Off switch **7**, press the lock-on button **6**.

To **switch off** the machine, release the On/Off switch **7** or when it is locked with the lock-on button **6**, briefly press the On/Off switch **7** and then release it.

To save energy, only switch the power tool on when using it.

### Overload Clutch



To limit high reaction torque, the power tool is equipped with an overload clutch (Anti-Rotation).

- ▶ **If the tool insert becomes caught or jammed, the drive to the drill spindle is interrupted. Because of the forces that occur, always hold the power tool firmly with both hands and provide for a secure stance.**

- ▶ **If the power tool jams, switch the machine off and loosen the tool insert. When switching the machine on with the drilling tool jammed, high reaction torques can occur.**

### Adjusting the Speed/Impact Rate

The speed/impact rate of the switched on power tool can be variably adjusted, depending on how far the On/Off switch **7** is pressed.

Light pressure on the On/Off switch **7** results in low speed/impact rate. Further pressure on the switch increases the speed/impact rate.

### Preselecting the Speed/Impact Rate

With the thumbwheel for speed preselection **8**, the required speed/impact rate can be preselected even during operation.

The required speed/impact rate depends on the material and the working conditions, and can be determined through practical testing.

### Electronic Speed Preselection (GSB 21-2 RCT)

With the thumbwheel for electronic speed preselection **3**, the required speed/impact frequency can be selected even if the machine is running.

The required speed/impact rate depends on the material and the working conditions, and can be determined through practical testing.

### Constant Electronic Control (GSB 21-2 RCT)

The constant electronic control keeps the preselected speed and impact rate nearly constant between no-load and load conditions.

### Electronic Torque Limitation/Speed Preselection (Torque Control) (GSB 21-2 RCT)



**Drilling with speed preselection:** Set the selector switch **4** to the "Drilling" symbol. The required speed can be selected with the thumbwheel **3**; it can also be adjusted during operation.



**Screwdriving with torque limitation:** Set the selector switch **4** to the "Screwdriving" symbol. The effective torque at the drill spindle can be variable adjusted with the thumbwheel **3** during operation:



**I** = low torque, **III** = high torque.

The maximum speed is automatically adapted to the adjusted torque.

If the preselected torque is reached during screwdriving, the machine switches off; the drilling tool no longer rotates. If the load on the machine is then removed with the On/Off switch **7** still pressed, the drilling tool continues to run only at very low speed for safety reasons.

**18 | English**

After briefly releasing the On/Off switch **7**, the next screw can be driven in with the same torque.



For **screwdriving without torque limitation**, turn the thumbwheel **3** to the right stop. This setting is required, when the torque in position **III** is not sufficient.

**Working Advice**

- ▶ **Apply the power tool to the screw/nut only when it is switched off.** Rotating tool inserts can slip off.

**Tips**

After longer periods of working at low speed, allow the machine to cool down by running it for approx. 3 minutes at maximum speed with no load.

For drilling in tiles, set the selector switch **2** to the "Drilling" symbol. Do not switch over to the symbol "Impact Drilling" or work with impact until after drilling through the tile.

Use carbide tipped drill bits when working in concrete, masonry and brick wall.

For drilling in metal, use only perfectly sharpened HSS drill bits (HSS = high-speed steel). The appropriate quality is guaranteed by the Bosch accessories program.

Twist drills from 2,5 – 10 mm can easily be sharpened with the drill bit sharpener (see accessories).

**Maintenance and Service****Maintenance and Cleaning**

- ▶ **Before any work on the machine itself, pull the mains plug.**
- ▶ **For safe and proper working, always keep the machine and ventilation slots clean.**

If the replacement of the supply cord is necessary, this has to be done by Bosch or an authorized Bosch service agent in order to avoid a safety hazard.

**After-sales Service and Application Service**

Our after-sales service responds to your questions concerning maintenance and repair of your product as well as spare parts. Exploded views and information on spare parts can also be found under:

**www.bosch-pt.com**

Bosch's application service team will gladly answer questions concerning our products and their accessories.

In all correspondence and spare parts order, please always include the 10-digit article number given on the type plate of the machine.

**Great Britain**

Robert Bosch Ltd. (B.S.C.)  
P.O. Box 98  
Broadwater Park  
North Orbital Road  
Denham  
Uxbridge  
UB 9 5HJ

At [www.bosch-pt.co.uk](http://www.bosch-pt.co.uk) you can order spare parts or arrange the collection of a product in need of servicing or repair.

Tel. Service: (0344) 7360109

E-Mail: [boschservicecentre@bosch.com](mailto:boschservicecentre@bosch.com)

**Ireland**

Origo Ltd.  
Unit 23 Magna Drive  
Magna Business Park  
City West  
Dublin 24  
Tel. Service: (01) 4666700  
Fax: (01) 4666888

**Australia, New Zealand and Pacific Islands**

Robert Bosch Australia Pty. Ltd.  
Power Tools  
Locked Bag 66  
Clayton South VIC 3169  
Customer Contact Center  
Inside Australia:  
Phone: (01300) 307044  
Fax: (01300) 307045

Inside New Zealand:  
Phone: (0800) 543353  
Fax: (0800) 428570

Outside AU and NZ:  
Phone: +61 3 95415555  
[www.bosch-pt.com.au](http://www.bosch-pt.com.au)  
[www.bosch-pt.co.nz](http://www.bosch-pt.co.nz)

**Republic of South Africa**

**Customer service**  
Hotline: (011) 6519600

**Gauteng – BSC Service Centre**

35 Roper Street, New Centre  
Johannesburg  
Tel.: (011) 4939375  
Fax: (011) 4930126  
E-Mail: [bsctools@icon.co.za](mailto:bsctools@icon.co.za)

**KZN – BSC Service Centre**

Unit E, Almar Centre  
143 Crompton Street  
Pinetown  
Tel.: (031) 7012120  
Fax: (031) 7012446  
E-Mail: [bsc.dur@za.bosch.com](mailto:bsc.dur@za.bosch.com)

**Western Cape – BSC Service Centre**

Democracy Way, Prosperity Park  
 Milnerton  
 Tel.: (021) 5512577  
 Fax: (021) 5513223  
 E-Mail: bsc@zsd.co.za

**Bosch Headquarters**

Midrand, Gauteng  
 Tel.: (011) 6519600  
 Fax: (011) 6519880  
 E-Mail: rbsa-hq.pts@za.bosch.com

**Disposal**

The machine, accessories and packaging should be sorted for environmental-friendly recycling.



Do not dispose of power tools into household waste!

**Only for EC countries:**

According to the European Directive 2012/19/EU for Waste Electrical and Electronic Equipment and its implementation into national right, power tools that are no longer usable must be collected separately and disposed of in an environmentally correct manner.

Subject to change without notice.

## Français

### Avertissements de sécurité

**Avertissements de sécurité généraux pour l'outil**

**⚠ AVERTISSEMENT** Lire tous les avertissements de sécurité et toutes les instructions. Ne pas suivre les avertissements et instructions peut donner lieu à un choc électrique, un incendie et/ou une blessure sérieuse.

**Conserver tous les avertissements et toutes les instructions pour pouvoir s'y reporter ultérieurement.**

Le terme « outil » dans les avertissements fait référence à votre outil électrique alimenté par le secteur (avec cordon d'alimentation) ou votre outil fonctionnant sur batterie (sans cordon d'alimentation).

**Sécurité de la zone de travail**

- ▶ **Conserver la zone de travail propre et bien éclairée.** Les zones en désordre ou sombres sont propices aux accidents.
- ▶ **Ne pas faire fonctionner les outils électriques en atmosphère explosive, par exemple en présence de liquides inflammables, de gaz ou de poussières.** Les outils électriques produisent des étincelles qui peuvent enflammer les poussières ou les fumées.

- ▶ **Maintenir les enfants et les personnes présentes à l'écart pendant l'utilisation de l'outil.** Les distractions peuvent vous faire perdre le contrôle de l'outil.

**Sécurité électrique**

- ▶ **Il faut que les fiches de l'outil électrique soient adaptées au socle. Ne jamais modifier la fiche de quelque façon que ce soit. Ne pas utiliser d'adaptateurs avec des outils à branchement de terre.** Des fiches non modifiées et des socles adaptés réduiront le risque de choc électrique.
- ▶ **Éviter tout contact du corps avec des surfaces reliées à la terre telles que les tuyaux, les radiateurs, les cuisinières et les réfrigérateurs.** Il existe un risque accru de choc électrique si votre corps est relié à la terre.
- ▶ **Ne pas exposer les outils à la pluie ou à des conditions humides.** La pénétration d'eau à l'intérieur d'un outil augmentera le risque de choc électrique.
- ▶ **Ne pas maltraiter le cordon. Ne jamais utiliser le cordon pour porter, tirer ou débrancher l'outil. Maintenir le cordon à l'écart de la chaleur, du lubrifiant, des arêtes ou des parties en mouvement.** Les cordons endommagés ou emmêlés augmentent le risque de choc électrique.
- ▶ **Lorsqu'on utilise un outil à l'extérieur, utiliser un prolongateur adapté à l'utilisation extérieure.** L'utilisation d'un cordon adapté à l'utilisation extérieure réduit le risque de choc électrique.
- ▶ **Si l'usage d'un outil dans un emplacement humide est inévitable, utiliser une alimentation protégée par un dispositif à courant différentiel résiduel (RCD).** L'usage d'un RCD réduit le risque de choc électrique.

**Sécurité des personnes**

- ▶ **Rester vigilant, regarder ce que vous êtes en train de faire et faire preuve de bon sens dans l'utilisation de l'outil. Ne pas utiliser un outil lorsque vous êtes fatigué ou sous l'emprise de drogues, d'alcool ou de médicaments.** Un moment d'inattention en cours d'utilisation d'un outil peut entraîner des blessures graves des personnes.
- ▶ **Utiliser un équipement de sécurité. Toujours porter une protection pour les yeux.** Les équipements de sécurité tels que les masques contre les poussières, les chaussures de sécurité antidérapantes, les casques ou les protections acoustiques utilisés pour les conditions appropriées réduiront les blessures des personnes.
- ▶ **Éviter tout démarrage intempestif. S'assurer que l'interrupteur est en position arrêt avant de brancher l'outil au secteur et/ou au bloc de batteries, de le ramasser ou de le porter.** Porter les outils en ayant le doigt sur l'interrupteur ou brancher des outils dont l'interrupteur est en position marche est source d'accidents.
- ▶ **Retirer toute clé de réglage avant de mettre l'outil en marche.** Une clé laissée fixée sur une partie tournante de l'outil peut donner lieu à des blessures de personnes.
- ▶ **Ne pas se précipiter. Garder une position et un équilibre adaptés à tout moment.** Cela permet un meilleur contrôle de l'outil dans des situations inattendues.

## 20 | Français

- ▶ **S'habiller de manière adaptée. Ne pas porter de vêtements amples ou de bijoux. Garder les cheveux, les vêtements et les gants à distance des parties en mouvement.** Des vêtements amples, des bijoux ou les cheveux longs peuvent être pris dans des parties en mouvement.
- ▶ **Si des dispositifs sont fournis pour le raccordement d'équipements pour l'extraction et la récupération des poussières, s'assurer qu'ils sont connectés et correctement utilisés.** Utiliser des collecteurs de poussière peut réduire les risques dus aux poussières.

**Utilisation et entretien de l'outil**

- ▶ **Ne pas forcer l'outil. Utiliser l'outil adapté à votre application.** L'outil adapté réalisera mieux le travail et de manière plus sûre au régime pour lequel il a été construit.
- ▶ **Ne pas utiliser l'outil si l'interrupteur ne permet pas de passer de l'état de marche à arrêté et vice versa.** Tout outil qui ne peut pas être commandé par l'interrupteur est dangereux et il faut le faire réparer.
- ▶ **Débrancher la fiche de la source d'alimentation en courant et/ou le bloc de batteries de l'outil avant tout réglage, changement d'accessoires ou avant de ranger l'outil.** De telles mesures de sécurité préventives réduisent le risque de démarrage accidentel de l'outil.
- ▶ **Conserver les outils à l'arrêt hors de la portée des enfants et ne pas permettre à des personnes ne connaissant pas l'outil ou les présentes instructions de le faire fonctionner.** Les outils sont dangereux entre les mains d'utilisateurs novices.
- ▶ **Observer la maintenance de l'outil. Vérifier qu'il n'y a pas de mauvais alignement ou de blocage des parties mobiles, des pièces cassées ou toute autre condition pouvant affecter le fonctionnement de l'outil. En cas de dommages, faire réparer l'outil avant de l'utiliser.** De nombreux accidents sont dus à des outils mal entretenus.
- ▶ **Garder affûtés et propres les outils permettant de couper.** Des outils destinés à couper correctement entretenus avec des pièces coupantes tranchantes sont moins susceptibles de bloquer et sont plus faciles à contrôler.
- ▶ **Utiliser l'outil, les accessoires et les lames etc., conformément à ces instructions, en tenant compte des conditions de travail et du travail à réaliser.** L'utilisation de l'outil pour des opérations différentes de celles prévues pourrait donner lieu à des situations dangereuses.

**Maintenance et entretien**

- ▶ **Faire entretenir l'outil par un réparateur qualifié utilisant uniquement des pièces de rechange identiques.** Cela assurera que la sécurité de l'outil est maintenue.

**Avertissements de sécurité pour la perceuse**

- ▶ **Porter des protecteurs d'oreilles lors du perçage avec des perceuses à percussion.** L'exposition aux bruits peut provoquer une perte de l'audition.
- ▶ **Utiliser la(les) poignée(s) auxiliaire(s) fournie(s) avec l'outil.** La perte de contrôle peut provoquer des blessures.

- ▶ **Tenir l'outil par les surfaces de préhension isolées, lors de la réalisation d'une opération au cours de laquelle l'organe de coupe peut entrer en contact avec un câblage non apparent ou son propre cordon d'alimentation.** Le contact avec un fil « sous tension » peut également mettre « sous tension » les parties métalliques exposées de l'outil électrique et provoquer un choc électrique sur l'opérateur.
- ▶ **Utiliser des détecteurs appropriés afin de déceler des conduites cachées ou consulter les entreprises d'approvisionnement locales.** Un contact avec des lignes électriques peut provoquer un incendie ou un choc électrique. Un endommagement d'une conduite de gaz peut provoquer une explosion. La perforation d'une conduite d'eau provoque des dégâts matériels et peut provoquer un choc électrique.
- ▶ **Bien tenir l'appareil électroportatif.** Lors du vissage ou du dévissage, il peut y avoir des couples de réaction instantanés élevés.
- ▶ **Toujours bien tenir l'outil électroportatif des deux mains et veiller à toujours garder une position de travail stable.** Avec les deux mains, l'outil électroportatif est guidé de manière plus sûre.
- ▶ **Bloquer la pièce à travailler.** Une pièce à travailler serrée par des dispositifs de serrage appropriés ou dans un étau est fixée de manière plus sûre que tenue dans les mains.
- ▶ **Avant de déposer l'outil électroportatif, attendre que celui-ci soit complètement à l'arrêt.** L'outil risque de se coincer, ce qui entraînerait une perte de contrôle de l'outil électroportatif.

**Le dispositif d'arrêt rapide (Kickback Control) améliore la maîtrise de l'outil électroportatif et donc la sécurité d'utilisation par rapport aux outils électroportatifs sans Kickback Control. L'outil électroportatif s'arrête immédiatement lorsqu'il se met subitement, et de façon imprévisible, à tourner autour de l'axe du foret.**

## Description et performances du produit



**Il est impératif de lire toutes les consignes de sécurité et toutes les instructions.** Le non-respect des avertissements et instructions indiqués ci-après peut conduire à une électrocution, un incendie et/ou de graves blessures.

Dépliez le volet sur lequel l'appareil est représenté de manière graphique. Laissez le volet déplié pendant la lecture de la présente notice d'utilisation.

**Utilisation conforme**

L'appareil est conçu pour le perçage à percussion dans la brique, le béton et dans la pierre naturelle ainsi que pour le perçage dans le bois, le métal, la céramique et les matières plastiques. Les appareils avec réglage électronique et rotation droite/gauche sont également appropriés pour le vissage et le filetage.

## Éléments de l'appareil

La numérotation des éléments de l'appareil se réfère à la représentation de l'outil électroportatif sur la page graphique.

- 1 Mandrin automatique
- 2 Commutateur « Perçage/Perçage à percussion »
- 3 Molette de réglage présélection électronique de la vitesse de rotation (GSB 21-2 RCT)
- 4 Commutateur « Perçage/Vissage » (GSB 21-2 RCT)
- 5 Commutateur du sens de rotation
- 6 Bouton de blocage de l'interrupteur Marche/Arrêt
- 7 Interrupteur Marche/Arrêt
- 8 Molette de présélection de la vitesse
- 9 Commutateur de vitesse

- 10 Touche pour réglage de la butée de profondeur\*
- 11 Poignée supplémentaire (surface de préhension isolante)\*
- 12 Butée de profondeur\*
- 13 Poignée (surface de préhension isolante)
- 14 Clé de mandrin\*
- 15 Mandrin à couronne dentée\*
- 16 Embout de réglage\*
- 17 Porte-embout universel\*
- 18 Clé mâle coudée pour vis à six pans creux\*\*

\* Les accessoires décrits ou illustrés ne sont pas tous compris dans la fourniture. Vous trouverez les accessoires complets dans notre programme d'accessoires.

\*\* disponible dans le commerce (non fourni avec l'appareil)

## Niveau sonore et vibrations

Valeurs d'émissions sonores déterminées selon la norme EN 60745-2-1.

Les mesures réelles (A) des niveaux sonores de l'appareil sont :

niveau de pression acoustique 95 dB(A) ; niveau d'intensité acoustique 106 dB(A). Incertitude K= 3 dB.

**Porter une protection acoustique !**

	3 601 ...	A9C 0..	A9C 5.. A9C 6.. A9C 8.. A9C 9..	A9C 7..
Valeurs totales des vibrations $a_h$ (somme vectorielle des trois axes directionnels) et incertitude K relevées conformément à la norme EN 60745 :				
Perçage du métal :				
$a_h$	m/s <sup>2</sup>	5,6	5,6	5,4
K	m/s <sup>2</sup>	1,5	1,5	1,5
Perçage à percussion dans le béton :				
$a_h$	m/s <sup>2</sup>	14,6	14,6	15,7
K	m/s <sup>2</sup>	1,8	1,8	2,2
Vissage :				
$a_h$	m/s <sup>2</sup>	–	< 2,5	< 2,5
K	m/s <sup>2</sup>	–	1,5	1,5
Filetage :				
$a_h$	m/s <sup>2</sup>	–	< 2,5	< 2,5
K	m/s <sup>2</sup>	–	1,5	1,5

Le niveau d'oscillation indiqué dans ces instructions d'utilisation a été mesuré conformément à la norme EN 60745 et peut être utilisé pour une comparaison d'outils électroportatifs. Il est également approprié pour une estimation préliminaire de la charge vibratoire.

Le niveau d'oscillation correspond aux utilisations principales de l'outil électroportatif. Si l'outil électrique est néanmoins utilisé pour d'autres applications, avec différents accessoires ou d'autres outils de travail ou s'il est mal entretenu, le niveau d'oscillation peut être différent. Ceci peut augmenter considérablement la charge vibratoire pendant toute la durée de travail.

Pour une estimation précise de la charge vibratoire, il est recommandé de prendre aussi en considération les périodes pendant lesquelles l'appareil est éteint ou en fonctionnement, mais pas vraiment utilisé. Ceci peut réduire considérablement la charge vibratoire pendant toute la durée de travail. Déterminez des mesures de protection supplémentaires pour protéger l'utilisateur des effets des vibrations, telles que par exemple : Entretien de l'outil électrique et des outils de travail, maintenir les mains chaudes, organisation des opérations de travail.

## 22 | Français

## Caractéristiques techniques

Perceuse à percussion	GSB ...	21-2	21-2 RE	21-2 RE	21-2 RCT	24-2	24-2
N° d'article	3 601 ...	A9C 0..	A9C 5..	A9C 6..	A9C 7..	A9C 8..	A9C 9..
Puissance nominale absorbée	W	1100	1100	1100	1300	1100	1100
Puissance utile débitée	W	630	630	630	695	630	630
Vitesse à vide							
– 1ère vitesse	tr/min	900	0 – 900	0 – 900	0 – 900	0 – 900	0 – 900
– 2ème vitesse	tr/min	3000	0 – 3000	0 – 3000	0 – 3000	0 – 3000	0 – 3000
Vitesse de rotation nominale							
– 1ère vitesse	tr/min	580	580	580	900	580	580
– 2ème vitesse	tr/min	1900	1900	1900	3000	1900	1900
Fréquence de frappe à vide	min <sup>-1</sup>	51000	51000	51000	51000	51000	51000
Couple nominal (1ère/2ème vitesse)	Nm	9,6/3,2	9,6/3,2	9,6/3,2	7,8/2,6	9,6/3,2	9,6/3,2
Limitation électronique du couple (Torque Control)		–	–	–	●	–	–
Préréglage de la vitesse de rotation		–	●	●	●	●	●
Constant-Electronic		–	–	–	●	–	–
Rotation droite/gauche		–	●	●	●	●	●
Mandrin à couronne dentée		●	–	●	–	–	●
Mandrin automatique		–	●	–	●	●	–
Blocage automatique de la broche (Auto-Lock)		–	●	–	●	●	●
Accouplement de surcharge		●	●	●	●	●	●
KickBack Control		–	–	–	–	●	●
Ø collet de broche	mm	43	43	43	43	43	43
Ø perçage max. (1ère/2ème vitesse)							
– Béton	mm	22/13	22/13	22/13	22/13	22/13	22/13
– Maçonnerie	mm	24/16	24/16	24/16	24/16	24/16	24/16
– Acier	mm	16/8	16/8	16/8	16/10	16/8	16/8
– Bois	mm	40/25	40/25	40/25	40/25	40/25	40/25
Plage de serrage du mandrin	mm	3 – 16	1,5 – 13	1,5 – 13	1,5 – 13	1,5 – 13	1,5 – 13
Poids suivant EPTA-Procedure 01:2014	kg	2,9	2,9	2,9	2,9	2,9	2,9
Classe de protection		□/II	□/II	□/II	□/II	□/II	□/II

Ces indications sont valables pour une tension nominale de [U] 230 V. Ces indications peuvent varier pour des tensions plus basses ainsi que pour des versions spécifiques à certains pays.

## Montage

- ▶ Avant d'effectuer des travaux sur l'outil électroportatif, retirez la fiche de la prise de courant.

## Poignée supplémentaire

- ▶ N'utilisez l'outil électroportatif qu'avec la poignée supplémentaire 11.

**Seulement pour les outils électroportatifs GSB 21-2 avec mandrin à clé :** Montez la poignée supplémentaire 11 comme représenté sur les figures A à C.

Il est possible de déplacer la poignée supplémentaire 11 dans 12 positions pour atteindre une position de travail en toute sécurité et qui ne fatigue pas.

Tournez la pièce inférieure de la poignée supplémentaire 11 dans le sens de rotation ① et poussez la poignée supplémentaire 11 vers l'avant jusqu'à ce que vous puissiez la basculer dans la position souhaitée. Ensuite, retirez la poignée supplémentaire 11 et resserrez la pièce inférieure de la poignée dans le sens de rotation ② (voir figure D).

## Réglage de la profondeur de perçage (voir figure D)

La butée de profondeur 12 permet de déterminer la profondeur de perçage souhaitée X.

Appuyez sur la touche de réglage de la butée de profondeur 10 et placez la butée de profondeur dans la poignée supplémentaire 11.

Sortez la butée de profondeur jusqu'à ce que la distance entre la pointe du foret et la pointe de la butée de profondeur corresponde à la profondeur de perçage souhaitée X.

La cannelure dans la butée de profondeur **12** doit être orientée vers le haut.

### Changement d'outil

- **Portez des gants de protection lors du changement d'outil.** En cas de travaux assez longs, le mandrin de perçage risque de s'échauffer fortement.

#### Mandrin automatique (voir figure E)

Lorsque l'interrupteur Marche/Arrêt **7** n'est pas appuyé, la broche de perçage est bloquée. Ceci permet un changement aisé, facile et rapide de l'outil de travail dans le mandrin de perçage.

Ouvrez le mandrin automatique **1** en tournant dans le sens de rotation **1** jusqu'à ce que l'outil puisse être monté. Mettez en place l'outil.

Tournez fortement à la main la douille du mandrin automatique **1** dans le sens de rotation **2** jusqu'à ce qu'il n'y ait plus de déclic perceptible. Le mandrin de perçage se trouve alors verrouillé automatiquement.

Le verrouillage peut être desserré lorsqu'on tourne la douille en sens inverse afin d'enlever l'outil.

#### Mandrin à couronne dentée (voir figure F)

Ouvrez le mandrin à clé à couronne dentée **15** par un mouvement de rotation jusqu'à ce que l'outil puisse être monté. Montez l'outil.

Introduisez la clé de mandrin **14** dans les orifices correspondants du mandrin à clé à couronne dentée **15** et verrouillez l'outil de manière régulière.

#### Outils de vissage (voir figure G)

Lorsque des embouts sont utilisés **16**, il est recommandé d'utiliser un porte-embout universel **17**. N'utilisez que des embouts appropriés à la tête de vis.

Pour visser, mettez toujours le commutateur « Perçage/Perçage à percussion » **2** sur le symbole « Perçage ».

### Changement du mandrin de perçage

- **Pour des outils électroportatifs qui ne disposent pas d'un blocage de la broche de perçage, le mandrin de perçage doit être remplacé par une station de Service Après-Vente pour outillage Bosch agréée.**

#### Démontage du mandrin de perçage (voir figure H)

Démontez la poignée supplémentaire et mettez le commutateur de vitesse **9** en position médiane entre la 1ère et la 2ème vitesse.

Introduisez une tige en acier Ø de 4 mm et de 50 mm env. de longueur dans l'alésage se trouvant sur le col de la broche.

Serrez le bout court d'une clé mâle pour vis à six pans creux **18** dans le mandrin automatique **1**.

Posez l'outil électroportatif sur un support stable, p. ex. un établi. Maintenez l'outil électroportatif **1** et desserrez le mandrin automatique en tournant la clé pour vis à six pans creux **18** dans le sens de rotation **1**. Au cas où le mandrin automatique serait coincé, il suffit de donner un coup léger sur le bout long de la clé pour vis à six pans creux **18** afin de le desserrer.

Enlevez la clé pour vis à six pans creux du mandrin automatique et desserrez complètement le mandrin automatique.

#### Montage du mandrin de perçage (voir figure I)

Le montage du mandrin automatique/du mandrin à couronne dentée s'effectue dans l'ordre inverse.

- **Une fois le montage effectué, enlevez la tige en acier de l'alésage.**



**Le mandrin de perçage doit être serré avec un couple de serrage de 67 – 74 Nm environ.**

#### Aspiration de poussières/de copeaux

- Les poussières de matériaux tels que peintures contenant du plomb, certains bois, minéraux ou métaux, peuvent être nuisibles à la santé. Entrer en contact ou aspirer les poussières peut entraîner des réactions allergiques et/ou des maladies respiratoires auprès de l'utilisateur ou de personnes se trouvant à proximité.

Certaines poussières telles que les poussières de chêne ou de hêtre sont considérées comme cancérigènes, surtout en association avec des additifs pour le traitement du bois (chromate, lazure). Les matériaux contenant de l'amiante ne doivent être travaillés que par des personnes qualifiées.

- Veillez à bien aérer la zone de travail.
- Il est recommandé de porter un masque respiratoire avec un niveau de filtration de classe P2.

Respectez les règlements spécifiques aux matériaux à traiter en vigueur dans votre pays.

- **Évitez toute accumulation de poussières à l'emplacement de travail.** Les poussières peuvent facilement s'enflammer.

## Mise en marche

#### Mise en service

- **Tenez compte de la tension du réseau ! La tension de la source de courant doit correspondre aux indications se trouvant sur la plaque signalétique de l'outil électroportatif. Les outils électroportatifs marqués 230 V peuvent également fonctionner sur 220 V.**

#### Sélection du sens de rotation (voir figures J à K)

- **N'actionnez le commutateur du sens de rotation 5 qu'à l'arrêt total de l'appareil électroportatif.**

Le commutateur de sens de rotation **5** permet d'inverser le sens de rotation de l'outil électroportatif. Ceci n'est cependant pas possible, quand l'interrupteur Marche/Arrêt **7** est en fonction.

**Rotation droite :** Pour percer et serrer des vis, poussez le commutateur du sens de rotation **5** à gauche vers le bas et en même temps à droite vers le haut.

**Rotation gauche :** Pour desserrer ou dévisser des vis et des écrous, poussez le commutateur du sens de rotation **5** à droite vers le haut et en même temps à gauche vers le bas.

## 24 | Français

## Réglage du mode de fonctionnement

**Visser et percer**

Positionnez le commutateur **2** sur le symbole « Perçage ».

**Perçage à percussion**

Positionnez le commutateur **2** sur le symbole « Perçage à percussion ».

Le commutateur **2** s'encliquette de façon perceptible et peut être actionné même pendant que le moteur est en marche.

## Sélection mécanique de la vitesse

► **Il est possible d'actionner le commutateur de vitesse 9 pendant que l'outil électroportatif tourne lentement. Cependant, ceci ne devrait pas se faire lorsque l'outil électroportatif est à l'arrêt, sous charge maximale ou en vitesse de rotation maximale.**

Le commutateur de vitesse **9** permet de présélectionner deux plages de vitesse de rotation.

**Vitesse I :**

Faible plage de vitesse de rotation ; pour diamètres de perçage importants ou pour le vissage.

**Vitesse II :**

Plage de vitesse de rotation élevée ; pour petits diamètres de perçage.

Au cas où le commutateur de vitesse **9** ne se laisserait pas tourner à fond, tournez légèrement la broche d'entraînement munie du foret.

## Mise en Marche/Arrêt

Pour **mettre** l'outil électroportatif **en marche**, appuyez sur l'interrupteur Marche/Arrêt **7** et maintenez-le appuyé.

Pour **bloquer** l'interrupteur Marche/Arrêt en fonction **7**, appuyez sur le bouton de blocage **6**.

Pour **arrêter** l'appareil électroportatif, relâchez l'interrupteur Marche/Arrêt **7** ou, s'il est bloqué par le bouton de blocage **6**, appuyez brièvement sur l'interrupteur Marche/Arrêt **7**, puis relâchez-le.

Afin d'économiser l'énergie, ne mettez l'outil électroportatif en marche que quand vous l'utilisez.

## Accouplement de surcharge

**Anti-Rotation**

Afin de limiter les effets de retour de couple, l'outil électroportatif est équipé d'un dispositif de débrayage de sécurité (Anti-Rotation).

► **Dès que l'outil de travail se coince ou qu'il s'accroche, l'entraînement de la broche est interrompu. En raison des forces pouvant en résulter, tenez toujours bien l'outil électroportatif des deux mains et veillez à garder une position stable et équilibrée.**

► **Arrêtez immédiatement l'outil électroportatif et débloquez l'outil de travail lorsque l'appareil électroportatif coince. Lorsqu'on met l'appareil en marche, l'outil de travail étant bloqué, il peut y avoir de fortes réactions.**

## Réglage de la vitesse de rotation/de la fréquence de frappe

Vous pouvez régler en continu la vitesse de rotation/la fréquence de frappe de l'outil électroportatif en fonction de la pression exercée sur l'interrupteur de Marche/Arrêt **7**.

Une légère pression sur l'interrupteur Marche/Arrêt **7** entraîne une faible vitesse de rotation/fréquence de frappe. Plus la pression augmente, plus la vitesse de rotation/la fréquence de frappe est élevée.

## Préréglage de la vitesse de rotation/de la fréquence de frappe

La molette de présélection de la vitesse de rotation **8** permet de présélectionner la vitesse de rotation/la fréquence de frappe nécessaire (même durant l'utilisation de l'appareil).

La vitesse de rotation/la fréquence de frappe dépend du matériau à travailler et des conditions de travail et peut être déterminée par des essais pratiques.

## Présélection électronique de la vitesse de rotation (GSB 21-2 RCT)

La molette de réglage présélectionner la vitesse de rotation/la fréquence de frappe nécessaire, même durant l'utilisation de l'appareil.

La vitesse de rotation/la fréquence de frappe dépend du matériau à travailler et des conditions de travail et peut être déterminée par des essais pratiques.

## Constant-Electronic (GSB 21-2 RCT)

Le Constant-Electronic permet de maintenir presque constante la vitesse de rotation et la fréquence de frappe en marche à vide et même sous sollicitation.

## Limitation électronique du couple/Présélection de la vitesse de rotation (Torque Control) (GSB 21-2 RCT)



Pour **percer avec présélection de la vitesse de rotation**, positionnez le commutateur **4** sur le symbole « Perçage ». La molette de réglage **3** permet de sélectionner la vitesse de rotation nécessaire même durant l'utilisation de l'appareil.



Pour **visser avec limitation du couple**, positionnez le commutateur **4** sur le symbole « Vissage ». A l'aide de la molette de réglage **3**, il est possible de présélectionner en continu le couple agissant sur la broche de perçage même durant l'utilisation de l'appareil : **I** = couple faible, **III** = couple élevé.

La vitesse de rotation maximale est automatiquement adaptée au couple sélectionné.

Lorsque, durant le processus de vissage, le couple présélectionné est atteint, l'outil électroportatif s'arrête ; l'outil de travail ne tourne plus. Si la sollicitation de l'outil électroportatif est réduite ensuite et que l'interrupteur Marche/Arrêt **7** soit



toujours appuyé, pour des raisons de sécurité l'outil de travail ne continue de tourner qu'à une très faible vitesse de rotation. Dès que l'interrupteur Marche/Arrêt **7** est brièvement relâché, la prochaine vis peut être serrée avec le même couple.



Pour **visser sans limitation du couple**, tournez la molette de réglage **3** à fond vers la droite. Ce réglage est nécessaire quand le couple en position **III** ne suffit pas.

### Instructions d'utilisation

- **Posez l'outil électroportatif sur la vis/sur l'écrou seulement lorsque l'appareil est arrêté.** Les outils de travail en rotation peuvent glisser.

#### Conseil

Après avoir travaillé à une vitesse de rotation faible pendant une période relativement longue, faites travailler l'outil électroportatif à vide à la vitesse de rotation maximale pendant une durée de 3 minutes environ afin de le laisser se refroidir.

Pour percer dans des carreaux de faïence, positionnez le commutateur **2** sur le symbole « Perçage ». Une fois le carreau de faïence percé, positionnez le commutateur sur le symbole « Perçage à percussion » et travaillez avec frappe.

Pour les travaux de perçage dans le béton, la pierre et la maçonnerie, utilisez des forets en carbure.

Pour percer dans le métal, n'utilisez que des forets HSS aiguisés et en parfait état (HSS = aciers super rapides). La gamme d'accessoires Bosch vous assure la qualité nécessaire.

Avec l'appareil d'affûtage de forets (accessoire), il est possible d'aiguiser sans problèmes des forets hélicoïdaux d'un diamètre de 2,5 – 10 mm.

## Entretien et Service Après-Vente

### Nettoyage et entretien

- **Avant d'effectuer des travaux sur l'outil électroportatif, retirez la fiche de la prise de courant.**
- **Veillez à ce que l'outil électroportatif ainsi que les ouïes de ventilation soient toujours propres afin d'obtenir un travail impeccable et sûr.**

Si le remplacement du câble d'alimentation est nécessaire, ceci ne doit être effectué que par Bosch ou une station de Service Après-Vente agréée pour outillage Bosch afin d'éviter des dangers de sécurité.

### Service Après-Vente et Assistance

Notre Service Après-Vente répond à vos questions concernant la réparation et l'entretien de votre produit et les pièces de rechange. Vous trouverez des vues éclatées ainsi que des informations concernant les pièces de rechange également sous :

**www.bosch-pt.com**

Les conseillers techniques et assistants Bosch sont à votre disposition pour répondre à vos questions concernant nos produits et leurs accessoires.

Pour toute demande de renseignement ou commande de pièces de rechange, précisez-nous impérativement le numéro d'article à dix chiffres de l'outil électroportatif indiqué sur la plaque signalétique.

#### France

Passez votre commande de pièces détachées directement en ligne sur notre site [www.bosch-pt.fr](http://www.bosch-pt.fr).

Vous êtes un utilisateur, contactez :

Le Service Clientèle Bosch Outillage Electroportatif

Tel. : 0811 360122

(coût d'une communication locale)

Fax : (01) 49454767

E-Mail : [contact.outillage-electroportatif@fr.bosch.com](mailto:contact.outillage-electroportatif@fr.bosch.com)

Vous êtes un revendeur, contactez :

Robert Bosch (France) S. A. S.

Service Après-Vente Electroportatif

126, rue de Stalingrad

93705 DRANCY Cédex

Tel. : (01) 43119006

Fax : (01) 43119033

E-Mail : [sav.outillage-electroportatif@fr.bosch.com](mailto:sav.outillage-electroportatif@fr.bosch.com)

#### Belgique, Luxembourg

Tel. : +32 2 588 0589

Fax : +32 2 588 0595

E-Mail : [outillage.gereedschap@be.bosch.com](mailto:outillage.gereedschap@be.bosch.com)

#### Suisse

Passez votre commande de pièces détachées directement en ligne sur notre site [www.bosch-pt.com/ch/fr](http://www.bosch-pt.com/ch/fr).

Tel. : (044) 8471512

Fax : (044) 8471552

E-Mail : [Aftersales.Service@de.bosch.com](mailto:Aftersales.Service@de.bosch.com)

### Élimination des déchets

Les outils électroportatifs, ainsi que leurs accessoires et emballages, doivent pouvoir suivre chacun une voie de recyclage appropriée.



Ne jetez pas les outils électroportatifs avec les ordures ménagères !

### Seulement pour les pays de l'Union Européenne :

Conformément à la directive européenne 2012/19/UE relative aux déchets d'équipements électriques et électroniques et sa mise en vigueur conformément aux législations nationales, les outils électroportatifs dont on ne peut plus se servir doivent être isolés et suivre une voie de recyclage appropriée.

### Sous réserve de modifications.



## Español

### Instrucciones de seguridad

#### Advertencias de peligro generales para herramientas eléctricas

##### **ADVERTENCIA** Lea íntegramente estas advertencias de peligro e instrucciones.

En caso de no atenderse a las advertencias de peligro e instrucciones siguientes, ello puede ocasionar una descarga eléctrica, un incendio y/o lesión grave.

##### Guardar todas las advertencias de peligro e instrucciones para futuras consultas.

El término herramienta eléctrica empleado en las siguientes advertencias de peligro se refiere a herramientas eléctricas de conexión a la red (con cable de red) y a herramientas eléctricas accionadas por acumulador (o sea, sin cable de red).

#### Seguridad del puesto de trabajo

##### ► Mantenga limpio y bien iluminado su puesto de trabajo.

El desorden o una iluminación deficiente en las áreas de trabajo pueden provocar accidentes.

##### ► No utilice la herramienta eléctrica en un entorno con peligro de explosión, en el que se encuentren combustibles líquidos, gases o material en polvo.

Las herramientas eléctricas producen chispas que pueden llegar a inflamar los materiales en polvo o vapores.

##### ► Mantenga alejados a los niños y otras personas de su puesto de trabajo al emplear la herramienta eléctrica.

Una distracción le puede hacer perder el control sobre la herramienta eléctrica.

#### Seguridad eléctrica

##### ► El enchufe de la herramienta eléctrica debe corresponder a la toma de corriente utilizada. No es admisible modificar el enchufe en forma alguna. No emplear adaptadores en herramientas eléctricas dotadas con una toma de tierra.

Los enchufes sin modificar adecuados a las respectivas tomas de corriente reducen el riesgo de una descarga eléctrica.

##### ► Evite que su cuerpo toque partes conectadas a tierra como tuberías, radiadores, cocinas y refrigeradores.

El riesgo a quedar expuesto a una sacudida eléctrica es mayor si su cuerpo tiene contacto con tierra.

##### ► No exponga la herramienta eléctrica a la lluvia y evite que penetren líquidos en su interior.

Existe el peligro de recibir una descarga eléctrica si penetran ciertos líquidos en la herramienta eléctrica.

##### ► No utilice el cable de red para transportar o colgar la herramienta eléctrica, ni tire de él para sacar el enchufe de la toma de corriente. Mantenga el cable de red alejado del calor, aceite, esquinas cortantes o piezas móviles.

Los cables de red dañados o enredados pueden provocar una descarga eléctrica.

##### ► Al trabajar con la herramienta eléctrica a la intemperie utilice solamente cables de prolongación apropiados para su uso en exteriores.

La utilización de un cable de prolongación adecuado para su uso en exteriores reduce el riesgo de una descarga eléctrica.

##### ► Si fuese imprescindible utilizar la herramienta eléctrica en un entorno húmedo, es necesario conectarla a través de un fusible diferencial.

La aplicación de un fusible diferencial reduce el riesgo a exponerse a una descarga eléctrica.

#### Seguridad de personas

##### ► Esté atento a lo que hace y emplee la herramienta eléctrica con prudencia. No utilice la herramienta eléctrica si estuviese cansado, ni tampoco después de haber consumido alcohol, drogas o medicamentos.

El no estar atento durante el uso de la herramienta eléctrica puede provocarle serias lesiones.

##### ► Utilice un equipo de protección personal y en todo caso unas gafas de protección.

El riesgo a lesionarse se reduce considerablemente si, dependiendo del tipo y la aplicación de la herramienta eléctrica empleada, se utiliza un equipo de protección adecuado como una mascarilla antipolvo, zapatos de seguridad con suela antideslizante, casco, o protectores auditivos.

##### ► Evite una puesta en marcha fortuita. Asegurarse de que la herramienta eléctrica esté desconectada antes de conectarla a la toma de corriente y/o al montar el acumulador, al recogerla, y al transportarla.

Si transporta la herramienta eléctrica sujetándola por el interruptor de conexión/desconexión, o si alimenta la herramienta eléctrica estando ésta conectada, ello puede dar lugar a un accidente.

##### ► Retire las herramientas de ajuste o llaves fijas antes de conectar la herramienta eléctrica.

Una herramienta de ajuste o llave fija colocada en una pieza rotante puede producir lesiones al poner a funcionar la herramienta eléctrica.

##### ► Evite posturas arriesgadas. Trabaje sobre una base firme y mantenga el equilibrio en todo momento.

Ello le permitirá controlar mejor la herramienta eléctrica en caso de presentarse una situación inesperada.

##### ► Lleve puesta una vestimenta de trabajo adecuada. No utilice vestimenta amplia ni joyas. Mantenga su pelo, vestimenta y guantes alejados de las piezas móviles.

La vestimenta suelta, el pelo largo y las joyas se pueden enganchar con las piezas en movimiento.

##### ► Siempre que sea posible utilizar unos equipos de aspiración o captación de polvo, asegúrese que éstos estén montados y que sean utilizados correctamente.

El empleo de estos equipos reduce los riesgos derivados del polvo.

#### Uso y trato cuidadoso de herramientas eléctricas

##### ► No sobrecargue la herramienta eléctrica. Use la herramienta eléctrica prevista para el trabajo a realizar.

Con la herramienta adecuada podrá trabajar mejor y más seguro dentro del margen de potencia indicado.

##### ► No utilice herramientas eléctricas con un interruptor defectuoso.

Las herramientas eléctricas que no se puedan conectar o desconectar son peligrosas y deben hacerse reparar.

- ▶ **Saque el enchufe de la red y/o desmonte el acumulador antes de realizar un ajuste en la herramienta eléctrica, cambiar de accesorio o al guardar la herramienta eléctrica.** Esta medida preventiva reduce el riesgo a conectar accidentalmente la herramienta eléctrica.
- ▶ **Guarde las herramientas eléctricas fuera del alcance de los niños. No permita la utilización de la herramienta eléctrica a aquellas personas que no estén familiarizadas con su uso o que no hayan leído estas instrucciones.** Las herramientas eléctricas utilizadas por personas inexpertas son peligrosas.
- ▶ **Cuide la herramienta eléctrica con esmero. Controle si funcionan correctamente, sin atascarse, las partes móviles de la herramienta eléctrica, y si existen partes rotas o deterioradas que pudieran afectar al funcionamiento de la herramienta eléctrica. Haga reparar estas piezas defectuosas antes de volver a utilizar la herramienta eléctrica.** Muchos de los accidentes se deben a herramientas eléctricas con un mantenimiento deficiente.
- ▶ **Mantenga los útiles limpios y afilados.** Los útiles mantenidos correctamente se dejan guiar y controlar mejor.
- ▶ **Utilice la herramienta eléctrica, accesorios, útiles, etc. de acuerdo a estas instrucciones, considerando en ello las condiciones de trabajo y la tarea a realizar.** El uso de herramientas eléctricas para trabajos diferentes de aquellos para los que han sido concebidas puede resultar peligroso.

#### Servicio

- ▶ **Únicamente haga reparar su herramienta eléctrica por un profesional, empleando exclusivamente piezas de repuesto originales.** Solamente así se mantiene la seguridad de la herramienta eléctrica.

#### Instrucciones de seguridad para taladradoras

- ▶ **Colóquese unos protectores auditivos al taladrar con percusión.** El ruido intenso puede provocar sordera.
- ▶ **Emplee la(s) empuñadura(s) adicional(es), caso de suministrarse con la herramienta eléctrica.** La pérdida de control sobre la herramienta eléctrica puede provocar un accidente.
- ▶ **Sujete el aparato por las empuñaduras aisladas al realizar trabajos en los que el útil pueda tocar conductores eléctricos ocultos o el propio cable de la red.** El contacto con un conductor bajo tensión puede poner también bajo tensión las partes metálicas del aparato y conducir a una descarga eléctrica.
- ▶ **Utilice unos aparatos de exploración adecuados para detectar posibles tuberías de agua y gas o cables eléctricos ocultos, o consulte a la compañía local que le abastece con energía.** El contacto con cables eléctricos puede electrocutarle o causar un incendio. Al dañar las tuberías de gas, ello puede dar lugar a una explosión. La perforación de una tubería de agua puede redundar en daños materiales o provocar una electrocución.
- ▶ **Sujete firmemente la herramienta eléctrica.** Al apretar o aflojar tornillos pueden presentarse bruscamente unos elevados pares de reacción.

- ▶ **Trabajar sobre una base firme sujetando la herramienta eléctrica con ambas manos.** La herramienta eléctrica es guiada de forma más segura con ambas manos.
- ▶ **Asegure la pieza de trabajo.** Una pieza de trabajo fijada con unos dispositivos de sujeción, o en un tornillo de banco, se mantiene sujeta de forma mucho más segura que con la mano.
- ▶ **Antes de depositarla, esperar a que se haya detenido la herramienta eléctrica.** El útil puede engancharse y hacerle perder el control sobre la herramienta eléctrica.
- ▶ **El enchufe macho de conexión, debe ser conectado solamente a un enchufe hembra de las mismas características técnicas del enchufe macho en materia.**

La desconexión rápida (Kickback Control) ofrece un mejor control sobre la herramienta eléctrica y aumenta así la protección del usuario, en comparación a las herramientas eléctricas sin Kickback Control. En caso de una repentina e imprevisible rotación de la herramienta eléctrica alrededor del eje de la broca, se desconecta la herramienta eléctrica.

## Descripción y prestaciones del producto



**Lea íntegramente estas advertencias de peligro e instrucciones.** En caso de no atenderse a las advertencias de peligro e instrucciones siguientes, ello puede ocasionar una descarga eléctrica, un incendio y/o lesión grave.

Despliegue y mantenga abierta la solapa con la imagen del aparato mientras lee las instrucciones de manejo.

#### Utilización reglamentaria

La herramienta eléctrica ha sido diseñada para taladrar con percusión en ladrillo, hormigón y piedra, así como para taladrar sin percudir madera, metal, cerámica y material sintético. Los aparatos dotados con regulador electrónico e inversión de giro son adecuados también para atornillar y hacer roscas.

#### Componentes principales

La numeración de los componentes está referida a la imagen de la herramienta eléctrica en la página ilustrada.

- 1 Portabrocas de sujeción rápida
- 2 Selector "Taladrar/taladrar con percusión"
- 3 Rueda para preselección electrónica de las revoluciones (GSB 21-2 RCT)
- 4 Selector "Taladrar/atornillar" (GSB 21-2 RCT)
- 5 Selector de sentido de giro
- 6 Tecla de enclavamiento del interruptor de conexión/desconexión
- 7 Interruptor de conexión/desconexión
- 8 Rueda preselección de revoluciones
- 9 Selector de velocidad
- 10 Botón de ajuste del tope de profundidad\*
- 11 Empuñadura adicional (zona de agarre aislada)\*
- 12 Tope de profundidad\*

**28 | Español**

- 13** Empuñadura (zona de agarre aislada)
- 14** Llave del portabrocas\*
- 15** Portabrocas de corona dentada\*
- 16** Punta de atornillar\*
- 17** Soporte universal de puntas de atornillar\*

- 18** Llave macho hexagonal\*\*

**\*Los accesorios descritos e ilustrados no corresponden al material que se adjunta de serie. La gama completa de accesorios opcionales se detalla en nuestro programa de accesorios.**

**\*\*de tipo comercial (no se adjunta con el aparato)**

**Información sobre ruidos y vibraciones**

Valores de emisión de ruidos determinados según EN 60745-2-1.

El nivel de presión sonora típico del aparato, determinado con un filtro A, asciende a:

Nivel de presión sonora 95 dB(A); nivel de potencia acústica 106 dB(A). Tolerancia K = 3 dB.

**¡Usar unos protectores auditivos!**

	3 601 ...	A9C 0..	A9C 5.. A9C 6.. A9C 8.. A9C 9..	A9C 7..
Nivel total de vibraciones $a_h$ (suma vectorial de tres direcciones) y tolerancia K determinados según EN 60745:				
Taladrado en metal:				
$a_h$	m/s <sup>2</sup>	5,6	5,6	5,4
K	m/s <sup>2</sup>	1,5	1,5	1,5
Taladrado con percusión en hormigón:				
$a_h$	m/s <sup>2</sup>	14,6	14,6	15,7
K	m/s <sup>2</sup>	1,8	1,8	2,2
Atornillado:				
$a_h$	m/s <sup>2</sup>	–	< 2,5	< 2,5
K	m/s <sup>2</sup>	–	1,5	1,5
Roscado:				
$a_h$	m/s <sup>2</sup>	–	< 2,5	< 2,5
K	m/s <sup>2</sup>	–	1,5	1,5

El nivel de vibraciones indicado en estas instrucciones ha sido determinado según el procedimiento de medición fijado en la norma EN 60745 y puede servir como base de comparación con otras herramientas eléctricas. También es adecuado para estimar provisionalmente la sollicitación experimentada por las vibraciones.

El nivel de vibraciones indicado ha sido determinado para las aplicaciones principales de la herramienta eléctrica. Por ello, el nivel de vibraciones puede ser diferente si la herramienta eléctrica se utiliza para otras aplicaciones, con accesorios diferentes, con útiles divergentes, o si el mantenimiento de la misma fuese deficiente. Ello puede suponer un aumento drástico de la sollicitación por vibraciones durante el tiempo total

de trabajo.

Para determinar con exactitud la sollicitación experimentada por las vibraciones, es necesario considerar también aquellos tiempos en los que el aparato esté desconectado, o bien, esté en funcionamiento, pero sin ser utilizado realmente. Ello puede suponer una disminución drástica de la sollicitación por vibraciones durante el tiempo total de trabajo.

Fije unas medidas de seguridad adicionales para proteger al usuario de los efectos por vibraciones, como por ejemplo: Mantenimiento de la herramienta eléctrica y de los útiles, conservar calientes las manos, organización de las secuencias de trabajo.

**Datos técnicos**

Taladradora de percusión	GSB ...	21-2	21-2 RE	21-2 RE	21-2 RCT	24-2	24-2
Nº de artículo	3 601 ...	A9C 0..	A9C 5..	A9C 6..	A9C 7..	A9C 8..	A9C 9..
Potencia absorbida nominal	W	1100	1100	1100	1300	1100	1100
Potencia útil	W	630	630	630	695	630	630
Revoluciones en vacío							
– 1ª velocidad	min <sup>-1</sup>	900	0 – 900	0 – 900	0 – 900	0 – 900	0 – 900
– 2ª velocidad	min <sup>-1</sup>	3000	0 – 3000	0 – 3000	0 – 3000	0 – 3000	0 – 3000

Estos datos son válidos para una tensión nominal de [U] 230 V. Los valores pueden variar para otras tensiones y en ejecuciones específicas para ciertos países.

Taladradora de percusión	GSB ...	21-2	21-2 RE	21-2 RE	21-2 RCT	24-2	24-2
Revoluciones nominales							
- 1ª velocidad	min <sup>-1</sup>	580	580	580	900	580	580
- 2ª velocidad	min <sup>-1</sup>	1900	1900	1900	3000	1900	1900
Nº de impactos con revoluciones en vacío	min <sup>-1</sup>	51000	51000	51000	51000	51000	51000
Par nominal (1ª/2ª velocidad)	Nm	9,6/3,2	9,6/3,2	9,6/3,2	7,8/2,6	9,6/3,2	9,6/3,2
Limitación electrónica del par (Torque Control)		-	-	-	●	-	-
Preselección de revoluciones		-	●	●	●	●	●
Electrónica Constante		-	-	-	●	-	-
Giro a derechas/izquierdas		-	●	●	●	●	●
Portabrocas de corona dentada		●	-	●	-	-	●
Portabrocas de sujeción rápida		-	●	-	●	●	-
Retención automática del husillo (Auto-Lock)		-	●	-	●	●	●
Embrague limitador de par		●	●	●	●	●	●
KickBack Control		-	-	-	-	●	●
Ø del cuello del husillo	mm	43	43	43	43	43	43
Ø máx. de perforación (1ª/2ª velocidad)							
- Hormigón	mm	22/13	22/13	22/13	22/13	22/13	22/13
- Ladrillo	mm	24/16	24/16	24/16	24/16	24/16	24/16
- Acero	mm	16/8	16/8	16/8	16/10	16/8	16/8
- Madera	mm	40/25	40/25	40/25	40/25	40/25	40/25
Capacidad del portabrocas	mm	3 - 16	1,5 - 13	1,5 - 13	1,5 - 13	1,5 - 13	1,5 - 13
Peso según EPTA-Procedure 01:2014	kg	2,9	2,9	2,9	2,9	2,9	2,9
Clase de protección		□/II	□/II	□/II	□/II	□/II	□/II

Estos datos son válidos para una tensión nominal de [U] 230 V. Los valores pueden variar para otras tensiones y en ejecuciones específicas para ciertos países.

## Montaje

- ▶ **Antes de cualquier manipulación en la herramienta eléctrica, sacar el enchufe de red de la toma de corriente.**

### Empuñadura adicional

- ▶ **Solamente utilice la herramienta eléctrica con la empuñadura adicional 11 montada.**

**Solamente en las herramientas eléctricas GSB 21-2 con portabrocas de corona dentada:** Monte la empuñadura adicional 11 conforme a las figuras A hasta C.

Ud. puede adaptar la empuñadura adicional 11 a 12 posiciones diferentes para poder trabajar de forma más segura y cómoda.

Afloje el mango de la empuñadura adicional 11 girándolo en la dirección ①, y empuje hacia delante la empuñadura adicional 11 lo suficiente para poder girarla a la posición deseada. Seguidamente, regrese hacia atrás la empuñadura adicional 11 y vuelva a apretar el mango girándolo en la dirección ② (ver figura D).

### Ajuste de la profundidad de perforación (ver figura D)

El tope de profundidad 12 permite ajustar la profundidad de perforación X deseada.

Presione el botón de ajuste del tope de profundidad 10 e introduzca el tope de profundidad en la empuñadura adicional 11.

Saque el tope de profundidad de manera que la medida entre la punta de la broca y del tope de profundidad corresponda a la profundidad de perforación X.

La cara estriada del tope de profundidad 12 deberá quedar arriba.

### Cambio de útil


- ▶ **Utilice unos guantes de protección al cambiar de útil.** El portabrocas puede calentarse fuertemente después de haber trabajado prolongadamente con el aparato.

### Portabrocas de sujeción rápida (ver figura E)

El husillo queda retenido siempre que no se accione el interruptor de conexión/desconexión 7. Ello permite el cambio rápido, cómodo y sencillo del útil montado en el portabrocas.

Gire el portabrocas de sujeción rápida 1 en el sentido ①, lo suficiente, para poder alojar el útil. Inserte el útil.

## 30 | Español

Gire firmemente a mano en el sentido  el casquillo del portabrocas de sujeción rápida **1** hasta que deje de percibirse el ruido de carraca. El portabrocas queda enclavado así de forma automática.

Para desmontar el útil, es preciso desenclavar el portabrocas girando el casquillo en sentido contrario.

**Portabrocas de corona dentada (ver figura F)**

Gire el portabrocas de corona dentada **15** lo suficiente para poder alojar el útil. Inserte el útil.

Introduzca la llave del portabrocas **14** en cada uno de los taladros del portabrocas de corona dentada **15** y apriete uniformemente el útil.

**Útiles de atornillar (ver figura G)**

Si utiliza puntas de atornillar **16** éstas deberán montarse siempre en un soporte universal para puntas de atornillar **17**. Únicamente utilice puntas de atornillar que ajusten correctamente en la cabeza del tornillo.

Para atornillar ajuste siempre el selector "Taladrar/percutir" **2** en la posición con el símbolo "Taladrar".

**Cambio del portabrocas**


► **En las herramientas eléctricas que no dispongan de una retención del husillo de taladrar, el portabrocas deberá ser sustituido por un servicio técnico autorizado para herramientas eléctricas Bosch.**

**Desmontaje del portabrocas (ver figura H)**

Desmonte la empuñadura adicional y coloque el selector de velocidad **9** en la posición intermedia entre la 1ª y 2ª velocidad.

Inserte una espiga de acero de Ø 4 mm y una longitud aprox. de 50 mm en el taladro del cuello del husillo para retener el husillo de taladrar.

Sujete el extremo más corto de una llave macho hexagonal **18** en el portabrocas de sujeción rápida **1**.

Deposite la herramienta eléctrica sobre una base firme como, p. ej., un banco de trabajo. Sujete firmemente la herramienta eléctrica y afloje el portabrocas de sujeción rápida **1** girando en el sentido  la llave macho hexagonal **18**. Si el portabrocas de sujeción rápida se resistiese a ser desmontado, aplique un golpe leve contra el extremo más largo de la llave macho hexagonal **18**. Retire la llave macho hexagonal del portabrocas de sujeción rápida y desenrosquelo completamente.

**Montaje del portabrocas (ver figura I)**

El montaje del portabrocas de sujeción rápida o de corona dentada, se realiza siguiendo los pasos en orden inverso.

► **Una vez realizado el montaje del portabrocas retire la espiga de acero del taladro.**



**El portabrocas deberá apretarse con un par de apriete aprox. de 67 – 74 Nm.**

**Aspiración de polvo y virutas**

► El polvo de ciertos materiales como, pinturas que contengan plomo, ciertos tipos de madera y algunos minerales y metales, puede ser nocivo para la salud. El contacto y la inspiración de estos polvos pueden provocar en el usuario o en las personas circundantes reacciones alérgicas y/o enfermedades respiratorias.

Ciertos polvos como los de roble, encina y haya son considerados como cancerígenos, especialmente en combinación con los aditivos para el tratamiento de la madera (cromatos, conservantes de la madera). Los materiales que contengan amianto solamente deberán ser procesados por especialistas.

- Observe que esté bien ventilado el puesto de trabajo.
- Se recomienda una mascarilla protectora con un filtro de la clase P2.

Observe las prescripciones vigentes en su país sobre los materiales a trabajar.

► **Evite acumulaciones de polvo en el puesto de trabajo.** Los materiales en polvo se pueden inflamar fácilmente.

**Operación****Puesta en marcha**

► **¡Observe la tensión de red! La tensión de alimentación deberá coincidir con las indicaciones en la placa de características de la herramienta eléctrica. Las herramientas eléctricas marcadas con 230 V pueden funcionar también a 220 V.**

**Ajuste del sentido de giro (ver figuras J–K)**

► **Solamente accione el selector de sentido de giro **5** con la herramienta eléctrica detenida.**

Con el selector **5** puede invertirse el sentido de giro actual de la herramienta eléctrica. Esto no es posible, sin embargo, con el interruptor de conexión/desconexión **7** accionado.

**Giro a derechas:** Para taladrar y enroscar tornillos empujar el selector de sentido de giro **5** en el lado izquierdo hacia abajo y simultáneamente en el lado derecho hacia arriba.

**Giro a izquierdas:** Para aflojar y desenroscar tornillos empujar el selector de sentido de giro **5** en el lado izquierdo hacia arriba y simultáneamente en el lado derecho hacia abajo.

**Ajuste del modo de operación****Taladrar y atornillar**

Gire el selector **2** hacia la posición con el símbolo "Taladrar".

**Taladrar con percusión**

Colocar el selector **2** sobre el símbolo "Taladrar con percusión".

El selector **2** queda enclavado de forma perceptible y se puede accionar también con el motor en funcionamiento.

### Selector de velocidad mecánico

- **El selector de velocidad 9 puede accionarse con la herramienta eléctrica funcionando a bajas revoluciones. Sin embargo, no es conveniente realizarlo con la herramienta eléctrica detenida, o trabajando a plena carga o revoluciones máximas.**

El selector de velocidad 9 permite ajustar 2 campos de revoluciones.



#### Velocidad I:

Campo de bajas revoluciones, para realizar perforaciones grandes o atornillar.



#### Velocidad II:

Campo de altas revoluciones, para perforaciones pequeñas.

Si el selector de velocidad 9 no pudiese girarse hasta el tope, gire ligeramente a mano el husillo.

### Conexión/desconexión

Para la **puesta en marcha** de la herramienta eléctrica accionar y mantener en esa posición el interruptor de conexión/desconexión 7.

Para **retener** el interruptor de conexión/desconexión 7 una vez accionado, presionar la tecla de enclavamiento 6.

Para **desconectar** la herramienta eléctrica suelte el interruptor de conexión/desconexión 7, o en caso de estar enclavado con la tecla 6, presione brevemente y suelte a continuación el interruptor de conexión/desconexión 7.

Para ahorrar energía, solamente conecte la herramienta eléctrica cuando vaya a utilizarla.

### Embrague limitador de par



Para evitar que los pares de reacción sean demasiado elevados, la herramienta eléctrica incorpora un embrague limitador de par (Anti-Rotation).

- **En caso de engancharse o bloquearse el útil se desacopla el husillo de la unidad de accionamiento. Debido a la elevada fuerza de reacción resultante, siempre sujete la herramienta eléctrica con ambas manos y trabaje sobre una base firme.**
- **En caso de bloquearse el útil, desconectar la herramienta eléctrica y liberar el útil. Si el aparato se conecta estando bloqueado el útil de taladrar se producen unos pares de reacción muy elevados.**

### Ajuste del nº de revoluciones/frecuencia de percusión

Variando la presión ejercida sobre el interruptor de conexión/desconexión 7 puede Ud. regular de forma continua las revoluciones/nº de impactos de la herramienta eléctrica.

Accionando ligeramente el interruptor de conexión/desconexión 7 se obtienen unas revoluciones/frecuencia de percusión reducida. Aumentando paulatinamente la presión se van aumentando en igual medida las revoluciones/frecuencia de percusión.

### Preselección del nº de revoluciones/frecuencia de percusión

La rueda preselección de revoluciones 8 le permite seleccionar el nº de revoluciones/frecuencia de percusión incluso durante la operación del aparato.

El nº de revoluciones/frecuencia de percusión precisado depende del material y condiciones de trabajo, siendo conveniente determinarlo probando.

### Preselección electrónica de revoluciones (GSB 21-2 RCT)

La rueda de preselección electrónica de revoluciones 3 le permite seleccionar el nº de revoluciones/frecuencia de percusión incluso durante la operación del aparato.

El nº de revoluciones/frecuencia de percusión precisado depende del material y condiciones de trabajo, siendo conveniente determinarlo probando.

### Electrónica Constante (GSB 21-2 RCT)

La electrónica Constante mantiene prácticamente constantes las revoluciones y la frecuencia de impacto independientemente de la carga.

### Limitación electrónica del par/preselección de revoluciones (Torque Control) (GSB 21-2 RCT)



Para **taladrar con preselección de las revoluciones** ajuste el selector 4 en la posición con el símbolo de "Taladrar". La rueda de ajuste 3 le permite seleccionar el nº de revoluciones incluso durante la operación del aparato.



Para **atornillar con limitación del par** ajuste el selector 4 en la posición con el símbolo de "Atornillar". La rueda de ajuste 3 le permite fijar de forma continua el par aplicado al husillo, incluso durante el funcionamiento del aparato: I = par reducido, III = par elevado.



Las revoluciones máximas son adaptadas automáticamente al par de giro ajustado.

Al atornillar, la herramienta eléctrica se desconecta en el momento de alcanzarse el par preajustado; el útil deja entonces de girar. Si a continuación se deja de apretar la herramienta eléctrica estando accionado todavía el interruptor de conexión/desconexión 7, el útil solamente gira a muy bajas revoluciones, por motivos de seguridad.

Soltando brevemente el interruptor de conexión/desconexión 7 puede apretarse el próximo tornillo con el mismo par de giro.



Para **atornillar sin limitación del par** gire hasta el tope, a la derecha, el selector 3. Este ajuste es necesario si fuese insuficiente el par de giro obtenido en la posición III.



## 32 | Español

**Instrucciones para la operación**

- ▶ **Solamente aplique la herramienta eléctrica desconectada contra la tuerca o tornillo.** Los útiles en rotación pueden resbalar.

**Consejos prácticos**

En caso de trabajar prolongadamente a bajas revoluciones deberá refrigerarse la herramienta eléctrica dejándola funcionar aprox. 3 minutos a las revoluciones en vacío máximas.

Para taladrar azulejos, ajuste el selector **2** a la posición con el símbolo de "Taladrar". Una vez traspasado el azulejo gire el selector a la posición con el símbolo "Taladrar con percusión" para continuar taladrando con percusión.

Al taladrar hormigón, piedra y ladrillo emplear brocas de metal duro.

Para taladrar en metal solamente usar brocas HSS (HSS = acero de corte rápido de alto rendimiento) bien afiladas y en perfecto estado. Brocas con la calidad correspondiente las encontrará en el programa de accesorios Bosch.

Con el dispositivo para afilar brocas (accesorio especial) pueden afilarse cómodamente brocas helicoidales con diámetros de 2,5 – 10 mm.

**Mantenimiento y servicio****Mantenimiento y limpieza**

- ▶ **Antes de cualquier manipulación en la herramienta eléctrica, sacar el enchufe de red de la toma de corriente.**
- ▶ **Mantenga limpia la herramienta eléctrica y las rejillas de refrigeración para trabajar con eficacia y seguridad.**

La sustitución de un cable de conexión deteriorado deberá ser realizada por Bosch o por un servicio técnico autorizado para herramientas eléctricas Bosch con el fin de garantizar la seguridad del aparato.

**Servicio técnico y atención al cliente**

El servicio técnico le asesorará en las consultas que pueda Ud. tener sobre la reparación y mantenimiento de su producto, así como sobre piezas de recambio. Los dibujos de despiece e informaciones sobre las piezas de recambio los podrá obtener también en internet bajo:

**www.bosch-pt.com**

Nuestro equipo de asesores técnicos le orientará gustosamente en cuanto a la adquisición, aplicación y ajuste de los productos y accesorios.

Para cualquier consulta o pedido de piezas de repuesto es imprescindible indicar el nº de artículo de 10 dígitos que figura en la placa de características de la herramienta eléctrica.

**España**

Robert Bosch España S.L.U.  
Departamento de ventas Herramientas Eléctricas  
Avd. de la Institución Libre de Enseñanza, 19  
28037 Madrid

Para efectuar su pedido online de recambios o pedir la recogida para la reparación de su máquina, entre en la página [www.herramientasbosch.net](http://www.herramientasbosch.net).

Tel. Asesoramiento al cliente: 902 531 553  
Fax: 902 531554

**Venezuela**

Robert Bosch S.A.  
Calle Vargas con Buen Pastor, Edif. Alba, P-1,  
Boleíta Norte,  
Caracas 1071

Tel.: (58) 212 207-4511  
[www.boschherramientas.com.ve](http://www.boschherramientas.com.ve)

**México**

Robert Bosch S. de R.L. de C.V.  
Calle Robert Bosch No. 405 C.P. 50071  
Zona Industrial, Toluca - Estado de México  
Tel.: (52) 55 528430-62  
Tel.: 800 6271286  
[www.bosch-herramientas.com.mx](http://www.bosch-herramientas.com.mx)

**Argentina**

Robert Bosch Argentina S.A.  
Calle Blanco Encalada 250 – San Isidro  
Código Postal B1642AMQ  
Ciudad Autónoma de Buenos Aires  
Tel.: (54) 11 5296 5200  
E-Mail: [herramientas.bosch@ar.bosch.com](mailto:herramientas.bosch@ar.bosch.com)  
[www.argentina.bosch.com.ar](http://www.argentina.bosch.com.ar)

**Perú**

Robert Bosch S.A.C.  
Av. Primavera 781 Piso 2, Urbanización Chacarilla  
San Borja Lima  
Tel.: (51) 1 706 1100  
[www.bosch.com.pe](http://www.bosch.com.pe)

**Chile**

Robert Bosch S.A.  
Calle El Cacique  
0258 Providencia – Santiago de Chile  
Buzón Postal 7750000  
Tel.: (56) 02 782 0200  
[www.bosch.cl](http://www.bosch.cl)

**Eliminación**

Recomendamos que las herramientas eléctricas, accesorios y embalajes sean sometidos a un proceso de recuperación que respete el medio ambiente.



¡No arroje las herramientas eléctricas a la basura!



**Sólo para los países de la UE:**

Conforme a la Directiva Europea 2012/19/UE sobre aparatos eléctricos y electrónicos inservibles, tras su transposición en ley nacional, deberán acumularse por separado las herramientas eléctricas para ser sometidas a un reciclaje ecológico.

Reservado el derecho de modificación.



El símbolo es solamente válido, si también se encuentra sobre la placa de características del producto/fabricado.

## Português

### Indicações de segurança

#### Indicações gerais de advertência para ferramentas elétricas

**⚠ ATENÇÃO** Devem ser lidas todas as indicações de advertência e todas as instruções.

O desrespeito das advertências e instruções apresentadas abaixo pode causar choque elétrico, incêndio e/ou graves lesões.

**Guarde bem todas as advertências e instruções para futura referência.**

O termo "Ferramenta elétrica" utilizado a seguir nas indicações de advertência, refere-se a ferramentas elétricas operadas com corrente de rede (com cabo de rede) e a ferramentas elétricas operadas com acumulador (sem cabo de rede).

#### Segurança da área de trabalho

- ▶ **Mantenha a sua área de trabalho sempre limpa e bem iluminada.** Desordem ou áreas de trabalho insuficientemente iluminadas podem levar a acidentes.
- ▶ **Não trabalhar com a ferramenta elétrica em áreas com risco de explosão, nas quais se encontrem líquidos, gases ou pós inflamáveis.** Ferramentas elétricas produzem faíscas, que podem inflamar pós ou vapores.
- ▶ **Manter crianças e outras pessoas afastadas da ferramenta elétrica durante a utilização.** No caso de distração é possível que perca o controlo sobre o aparelho.

#### Segurança elétrica

- ▶ **A ficha de conexão da ferramenta elétrica deve caber na tomada. A ficha não deve ser modificada de maneira alguma. Não utilizar uma ficha de adaptação junto com ferramentas elétricas protegidas por ligação à terra.** Fichas não modificadas e tomadas apropriadas reduzem o risco de um choque elétrico.

- ▶ **Evitar que o corpo possa entrar em contacto com superfícies ligadas à terra, como tubos, aquecimentos, fogões e frigoríficos.** Há um risco elevado devido a um choque elétrico, se o corpo estiver ligado à terra.
- ▶ **Manter o aparelho afastado de chuva ou humidade.** A infiltração de água numa ferramenta elétrica aumenta o risco de choque elétrico.
- ▶ **Não deverá utilizar o cabo para outras finalidades. Jamais utilizar o cabo para transportar a ferramenta elétrica, para pendurá-la, nem para puxar a ficha da tomada. Manter o cabo afastado de calor, óleo, cantos afiados ou partes do aparelho em movimento.** Cabos danificados ou emaranhados aumentam o risco de um choque elétrico.
- ▶ **Se trabalhar com uma ferramenta elétrica ao ar livre, só deverá utilizar cabos de extensão apropriados para áreas exteriores.** A utilização de um cabo de extensão apropriado para áreas exteriores reduz o risco de um choque elétrico.
- ▶ **Se não for possível evitar o funcionamento da ferramenta elétrica em áreas húmidas, deverá ser utilizado um disjuntor de corrente de avaria.** A utilização de um disjuntor de corrente de avaria reduz o risco de um choque elétrico.

#### Segurança de pessoas

- ▶ **Esteja atento, observe o que está a fazer e tenha prudência ao trabalhar com a ferramenta elétrica. Não utilizar uma ferramenta elétrica quando estiver fatigado ou sob a influência de drogas, álcool ou medicamentos.** Um momento de descuido ao utilizar a ferramenta elétrica, pode levar a lesões graves.
- ▶ **Utilizar equipamento de proteção pessoal e sempre óculos de proteção.** A utilização de equipamento de proteção pessoal, como máscara de proteção contra pó, sapatos de segurança antiderrapantes, capacete de segurança ou proteção auricular, de acordo com o tipo e aplicação da ferramenta elétrica, reduz o risco de lesões.
- ▶ **Evitar uma colocação em funcionamento involuntária. Assegure-se de que a ferramenta elétrica esteja desligada, antes de conectá-la à alimentação de rede e/ou ao acumulador, antes de levantá-la ou de transportá-la.** Se tiver o dedo no interruptor ao transportar a ferramenta elétrica ou se o aparelho for conectado à alimentação de rede enquanto estiver ligado, poderão ocorrer acidentes.
- ▶ **Remover ferramentas de ajuste ou chaves de boca antes de ligar a ferramenta elétrica.** Uma ferramenta ou chave que se encontre numa parte do aparelho em movimento pode levar a lesões.
- ▶ **Evite uma posição anormal. Mantenha uma posição firme e mantenha sempre o equilíbrio.** Desta forma é mais fácil controlar a ferramenta elétrica em situações inesperadas.
- ▶ **Usar roupa apropriada. Não usar roupa larga nem joias. Mantenha os cabelos, roupas e luvas afastadas de partes em movimento.** Roupas frouxas, cabelos longos ou joias podem ser agarrados por peças em movimento.

## 34 | Português

► **Se for possível montar dispositivos de aspiração ou de recolha, assegure-se de que estejam conectados e utilizados corretamente.** A utilização de uma aspiração de pó pode reduzir o perigo devido ao pó.

#### Utilização e manuseio cuidadoso de ferramentas elétricas

- **Não sobrecarregue o aparelho. Utilize a ferramenta elétrica apropriada para o seu trabalho.** É melhor e mais seguro trabalhar com a ferramenta elétrica apropriada na área de potência indicada.
- **Não utilizar uma ferramenta elétrica com um interruptor defeituoso.** Uma ferramenta elétrica que não pode mais ser ligada nem desligada, é perigosa e deve ser reparada.
- **Puxar a ficha da tomada e/ou remover o acumulador antes de executar ajustes no aparelho, de substituir acessórios ou de guardar o aparelho.** Esta medida de segurança evita o arranque involuntário da ferramenta elétrica.
- **Guardar ferramentas elétricas não utilizadas fora do alcance de crianças. Não permita que pessoas que não estejam familiarizadas com o aparelho ou que não tenham lido estas instruções, utilizem o aparelho.** Ferramentas elétricas são perigosas se forem utilizadas por pessoas inesperantes.
- **Tratar a ferramenta elétrica com cuidado. Controlar se as partes móveis do aparelho funcionam perfeitamente e não emperram, e se há peças quebradas ou danificadas que possam prejudicar o funcionamento da ferramenta elétrica. Permitir que peças danificadas sejam reparadas antes da utilização.** Muitos acidentes têm como causa, a manutenção insuficiente de ferramentas elétricas.
- **Manter as ferramentas de corte afiadas e limpas.** Ferramentas de corte cuidadosamente tratadas e com cantos de corte afiados emperram com menos frequência e podem ser conduzidas com maior facilidade.
- **Utilizar a ferramenta elétrica, acessórios, ferramentas de aplicação, etc. conforme estas instruções. Considerar as condições de trabalho e a tarefa a ser executada.** A utilização de ferramentas elétricas para outras tarefas a não ser as aplicações previstas, pode levar a situações perigosas.

#### Serviço

- **Só permita que o seu aparelho seja reparado por pessoal especializado e qualificado e só com peças de reposição originais.** Desta forma é assegurado o funcionamento seguro do aparelho.

#### Indicações de segurança para berbequins

- **Usar proteção auricular ao furar com percussão.** Ruídos podem provocar a perda da audição.
- **Utilizar os punhos adicionais, se tiverem sido fornecidos com a ferramenta elétrica.** A perda de controlo pode provocar lesões.
- **Ao executar trabalhos durante os quais podem ser atingidos cabos elétricos ou o próprio cabo de rede só deverá segurar o aparelho pelas superfícies de punho isoladas.** O contacto com um cabo sob tensão também pode colocar sob tensão as peças metálicas do aparelho e levar a um choque elétrico.
- **Utilizar detetores apropriados, para encontrar cabos escondidos, ou consulte a companhia elétrica local.** O contacto com cabos elétricos pode provocar fogo e choques elétricos. Danos em tubos de gás podem levar à explosão. A penetração num cano de água causa danos materiais ou pode provocar um choque elétrico.
- **Segurar a ferramenta elétrica com firmeza.** Ao apertar ou soltar parafusos podem ocorrer, por instantes, altos momentos de reação.
- **Segurar a ferramenta elétrica firmemente com ambas as mãos durante o trabalho e manter uma posição firme.** A ferramenta elétrica é conduzida com segurança com ambas as mãos.
- **Fixar a peça a ser trabalhada.** Uma peça a ser trabalhada fixa com dispositivos de aperto ou com torno de bancada está mais firme do que segurada com a mão.
- **Espera a ferramenta elétrica parar completamente, antes de depositá-la.** A ferramenta de aplicação pode emperrar e levar à perda de controlo sobre a ferramenta elétrica.

**O desligamento rápido (Kickback Control) oferece um melhor controlo sobre a ferramenta elétrica e aumenta assim a proteção do utilizador comparativamente a ferramentas elétricas sem Kickback Control. Em caso de uma rotação repentina e imprevista da ferramenta elétrica sobre o eixo de perfuração, a ferramenta elétrica desliga-se.**

#### Descrição do produto e da potência



**Devem ser lidas todas as indicações de advertência e todas as instruções.** O desrespeito das advertências e instruções apresentadas abaixo pode causar choque elétrico, incêndio e/ou graves lesões.

Abrir a página basculante contendo a apresentação do aparelho, e deixar esta página aberta enquanto estiver lendo a instrução de serviço.

#### Utilização conforme as disposições

O aparelho é destinado para furar com percussão em tijolos, betão e pedra, assim como furar em madeira, metal, cerâmica e plástico. Aparelhos com regulação eletrónica e marcha à direita/à esquerda também são apropriados para aparafusar e cortar roscas.

### Componentes ilustrados

A numeração dos componentes ilustrados refere-se à apresentação da ferramenta elétrica na página de esquemas.

- 1 Mandril de aperto rápido
- 2 Comutador "Furar/furar com percussão"
- 3 Roda de ajuste para pré-seleção eletrónica do número de rotações (GSB 21-2 RCT)
- 4 Comutador "Furar/aparafusar" (GSB 21-2 RCT)
- 5 Comutador do sentido de rotação
- 6 Tecla de fixação para o interruptor de ligar-desligar
- 7 Interruptor de ligar-desligar
- 8 Roda de ajuste para pré-seleção do número de rotação

- 9 Comutador de marchas
- 10 Tecla para ajuste do esbarro de profundidade\*
- 11 Punho adicional (superfície isolada)\*
- 12 Esbarro de profundidade\*
- 13 Punho (superfície isolada)
- 14 Chave mandril de brocas\*
- 15 Mandril de brocas de coroa dentada\*
- 16 Bit de aparafusamento\*
- 17 Porta-pontas universal\*
- 18 Chave de sextavado interno\*\*

\*Acessórios apresentados ou descritos não pertencem ao volume de fornecimento padrão. Todos os acessórios encontram-se no nosso programa de acessórios.

\*\*de tipo comercial (não incluído no volume de fornecimento)

### Informação sobre ruídos/vibrações

Os valores de emissão de ruído determinados de acordo com EN 60745-2-1.

O nível de ruído avaliado como A do aparelho é tipicamente:

Nível de pressão acústica 95 dB(A); Nível de potência acústica 106 dB(A). Incerteza K = 3 dB.

#### Usar proteção auricular!

	3 601 ...	A9C 0..	A9C 5.. A9C 6.. A9C 8.. A9C 9..	A9C 7..
Totais valores de vibrações $a_h$ (soma dos vetores de três direções) e incerteza K averiguada conforme EN 60745:				
Furar em metal:				
$a_h$	$m/s^2$	5,6	5,6	5,4
K	$m/s^2$	1,5	1,5	1,5
Furar com percussão em betão:				
$a_h$	$m/s^2$	14,6	14,6	15,7
K	$m/s^2$	1,8	1,8	2,2
Aparafusar:				
$a_h$	$m/s^2$	–	< 2,5	< 2,5
K	$m/s^2$	–	1,5	1,5
Abrir roscas:				
$a_h$	$m/s^2$	–	< 2,5	< 2,5
K	$m/s^2$	–	1,5	1,5

O nível de vibrações indicado nestas instruções foi medido de acordo com um processo de medição normalizado pela norma EN 60745 e pode ser utilizado para a comparação de ferramentas elétricas. Ele também é apropriado para uma avaliação provisória da carga de vibrações.

O nível de vibrações indicado representa as aplicações principais da ferramenta elétrica. Se, contudo, a ferramenta elétrica for utilizada para outras aplicações, com acessórios diferentes, com outras ferramentas de trabalho ou com manutenção insuficiente, é possível que o nível de vibrações seja diferente. Isto pode aumentar sensivelmente a carga de vibrações para o período completo de trabalho.

Para uma estimativa exata da carga de vibrações, também deveriam ser considerados os períodos nos quais o aparelho está desligado ou funciona, mas não está sendo utilizado. Isto pode reduzir a carga de vibrações durante o completo período de trabalho.

Além disso também deverão ser estipuladas medidas de segurança para proteger o operador contra o efeito de vibrações, como por exemplo: manutenção de ferramentas elétricas e de ferramentas de trabalho, manter as mãos quentes e organização dos processos de trabalho.

## 36 | Português

## Dados técnicos

Berbequim de percussão	GSB ...	21-2	21-2 RE	21-2 RE	21-2 RCT	24-2	24-2
N.º do produto	3 601 ...	A9C 0..	A9C 5..	A9C 6..	A9C 7..	A9C 8..	A9C 9..
Potência nominal consumida	W	1100	1100	1100	1300	1100	1100
Potência útil	W	630	630	630	695	630	630
N.º de rotações em ponto morto							
– 1ª marcha	rpm	900	0 – 900	0 – 900	0 – 900	0 – 900	0 – 900
– 2ª marcha	rpm	3000	0 – 3000	0 – 3000	0 – 3000	0 – 3000	0 – 3000
Número de rotações nominal							
– 1ª marcha	rpm	580	580	580	900	580	580
– 2ª marcha	rpm	1900	1900	1900	3000	1900	1900
Número de percussões na marcha em vazio	min <sup>-1</sup>	51000	51000	51000	51000	51000	51000
Binário nominal (primeira/segunda marcha)	Nm	9,6/3,2	9,6/3,2	9,6/3,2	7,8/2,6	9,6/3,2	9,6/3,2
Limitação eletrónica do binário (Torque Control)		–	–	–	●	–	–
Pré-seleção do número de rotação		–	●	●	●	●	●
Constant-electronic		–	–	–	●	–	–
Marcha à direita/à esquerda		–	●	●	●	●	●
Mandril de brocas de coroa dentada		●	–	●	–	–	●
Mandril de aperto rápido		–	●	–	●	●	–
Bloqueio automático do veio (Auto-Lock)		–	●	–	●	●	●
Acoplamento de sobrecarga		●	●	●	●	●	●
KickBack Control		–	–	–	–	●	●
Ø de gola do veio	mm	43	43	43	43	43	43
máx. diâmetro de perfuração Ø (Primeira/segunda marcha)							
– Betão	mm	22/13	22/13	22/13	22/13	22/13	22/13
– Muramentos	mm	24/16	24/16	24/16	24/16	24/16	24/16
– Aço	mm	16/8	16/8	16/8	16/10	16/8	16/8
– Madeira	mm	40/25	40/25	40/25	40/25	40/25	40/25
Faixa de aperto do mandril	mm	3 – 16	1,5 – 13	1,5 – 13	1,5 – 13	1,5 – 13	1,5 – 13
Peso conforme EPTA-Procedure 01:2014	kg	2,9	2,9	2,9	2,9	2,9	2,9
Classe de proteção		□/II	□/II	□/II	□/II	□/II	□/II

As indicações valem para tensões nominais [U] de 230 V. Estas indicações podem variar dependendo de tensões inferiores e dos modelos específicos dos países.

## Montagem

- ▶ Antes de todos trabalhos na ferramenta elétrica deverá puxar a ficha de rede da tomada.

## Punho adicional

- ▶ Só utilizar a sua ferramenta elétrica com o punho adicional **11**.

**Apenas em ferramentas elétricas GSB 21-2 com bucha de coroa dentada:** monte o punho adicional **11** de acordo com as imagens A a C.

O punho adicional **11** pode ser movimentado para as 12 posições, para alcançar uma posição de trabalho segura e livre de fadiga.

Girar a parte inferior do punho adicional **11** na direção **1** e deslocar o punho adicional **11** para frente, até poder movimentá-lo para a posição desejada. Em seguida deverá puxar o punho adicional **11** novamente para trás e reapertar a parte inferior do punho girando na direção **2** (veja figura D).

**Ajustar a profundidade de perfuração (veja figura D)**

Com o esbarro de profundidade **12** é possível determinar a profundidade de perfuração **X** desejada.

Pressionar a tecla para o ajuste do esbarro de profundidade **10** e colocar o esbarro de profundidade no punho adicional **11**.

Puxar o esbarro de profundidade para fora, de modo que a distância entre a ponta da broca e a ponta do esbarro de profundidade corresponda à profundidade de perfuração desejada **X**.

O estriamento no esbarro de profundidade **12** deve mostrar para cima.

**Troca de ferramenta**

► **Usar luvas de proteção durante a substituição de ferramentas.** O mandril de brocas pode aquecer-se fortemente durante os processos de trabalho.

**Mandril de aperto rápido (veja figura E)**

O veio de perfuração está bloqueado quando o interruptor de ligar-desligar **7** não está premido. Isto possibilita uma troca rápida, confortável e fácil da ferramenta de trabalho no mandril de brocas.

Abriu o mandril de brocas de aperto rápido **1** girando no sentido de rotação **1**, até ser possível introduzir a ferramenta. Introduzir a ferramenta.

Fixar a bucha do mandril de brocas de aperto rápido **1**, girando manualmente no sentido de rotação **2**, até não ouvir mais nenhum som de catraca (clac). Isto trava automaticamente o mandril de brocas.

O travamento solta-se novamente, logo que girar a bucha no sentido contrário para remover a ferramenta.

**Mandril de brocas de coroa dentada (veja figura F)**

Abriu o mandril de brocas de coroa dentada **15** girando, até ser possível introduzir a ferramenta. Introduzir a ferramenta. Introduzir a chave de mandril de brocas **14** nos respetivos orifícios do mandril de coroa dentada **15** e fixar uniformemente a ferramenta.

**Ferramentas de aparafusamento (veja figura G)**

Se for utilizar pontas de aparafusamento **16**, deveria sempre utilizar um suporte universal para pontas **17**. Só utilizar bits de aparafusamento apropriados para o cabeçote de aparafusamento.

Para furar, deverá sempre colocar o comutador "Furar/furar com percussão" **2** sobre o símbolo "Furar".

**Trocar o mandril de brocas**

► **No caso de ferramentas elétricas sem travamento do veio de perfuração, é necessário que o mandril de brocas seja trocado numa oficina de serviço pós-venda autorizada para ferramentas elétricas Bosch.**

**Desmontar o mandril de brocas (veja figura H)**

Desmontar o punho adicional e colocar o seletor de marcha **9** na posição central, entre a primeira e a segunda marcha.

Introduzir um pino de aço, Ø 4 mm com aprox. 50 mm de comprimento, no furo da gola do veio para bloquear o veio de perfuração.

Introduzir uma chave para parafusos sextavados internos **18** como o lado curto, no mandril de aperto rápido **1**.

Colocar a ferramenta elétrica sobre uma base firme, p. ex. uma bancada de trabalho. Segurar firmemente a ferramenta elétrica e soltar o mandril de brocas de aperto rápido **1** girando a chave de sextavado interior **18** no sentido de rotação **1**. Um mandril de brocas de aperto rápido demasiadamente apertado pode ser afrouxado com um leve golpe sobre o lado comprido da chave de mandril de brocas **18**. Remover a chave de sextavado interior do mandril de brocas de aperto rápido e desaparafusá-lo completamente.

**Montar o mandril de brocas (veja figura I)**

A montagem do mandril de brocas de aperto rápido/do mandril de brocas de coroa dentada é realizada em sequência invertida.

► **Remover o pino de aço do furo, após terminar a montagem do mandril de brocas.**

**!** **O mandril de brocas deve ser apertado com um binário de aprox. 67 – 74 Nm.**

**Aspiração de pó/de aparas**

► Pós de materiais como por exemplo, tintas que contêm chumbo, alguns tipos de madeira, minerais e metais, podem ser nocivos à saúde. O contacto ou a inalação dos pós pode provocar reações alérgicas e/ou doenças nas vias respiratórias do utilizador ou das pessoas que se encontrem por perto.

Certos pós, como por exemplo pó de carvalho e faia são considerados como sendo cancerígenos, especialmente quando juntos com substâncias para o tratamento de madeiras (cromato, preservadores de madeira). Material que contém asbesto só deve ser processado por pessoal especializado.

- Assegurar uma boa ventilação do local de trabalho.
- É recomendável usar uma máscara de proteção respiratória com filtro da classe P2.

Observe as diretivas para os materiais a serem trabalhados, vigentes no seu país.

► **Evite o acúmulo de pó no local de trabalho.** Pós podem entrar levemente em ignição.

**Funcionamento****Colocação em funcionamento**

► **Observar a tensão de rede! A tensão da fonte de corrente deve coincidir com a indicada na chapa de identificação da ferramenta elétrica. Ferramentas elétricas marcadas para 230 V também podem ser operadas com 220 V.**

**Ajustar o sentido de rotação (ver figuras J – K)**

► **Só acionar o comutador de sentido de rotação **5** com a ferramenta elétrica parada.**

Com o comutador de sentido de rotação **5** é possível alterar o sentido de rotação da ferramenta elétrica. Com o interruptor de ligar-desligar pressionado **7** isto no entanto não é possível.

## 38 | Português

**Rotação à direita:** Para furar e para atarraxar parafusos, deverá deslocar o comutador de sentido de rotação **5** no lado esquerdo para baixo e ao mesmo tempo no lado direito para cima.

**Rotação à esquerda:** Para soltar e para desatarraxar parafusos e porcas, deverá deslocar o comutador de sentido de rotação **5** no lado esquerdo para cima e ao mesmo tempo no lado direito para baixo.

**Ajustar o tipo de funcionamento****Furar e aparafusar**

Colocar o comutador **2** sobre o símbolo "Furar".

**Furar com percussão**

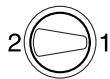
Colocar o comutador **2** sobre o símbolo "Furar com percussão".

O comutador **2** engata perceptivelmente e também pode ser acionado com o motor em funcionamento.

**Seleção mecânica de marcha**

- ▶ **O seletor de marcha **9** pode ser acionado quando a ferramenta elétrica funciona devagar. Isto no entanto não deveria ocorrer com a ferramenta parada ou em plena carga nem com máximo número de rotações.**

Com o seletor de marcha **9** podem ser selecionadas 2 gamas de número de rotação.

**Marcha I:**

Baixa gama de número de rotações; para trabalhar com grandes diâmetros ou para aparafusar.

**Marcha II:**

Alta gama de número de rotações; para trabalhar com pequeno diâmetro de perfuração.

Se não for possível deslocar completamente o seletor de marcha **9**, deverá girar um pouco o veio de acionamento com a broca.

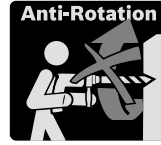
**Ligar e desligar**

Para a **colocação em funcionamento** da ferramenta elétrica deverá pressionar o interruptor de ligar-desligar **7** e manter pressionado.

Para **fixar** o interruptor de ligar-desligar **7** deverá premir a tecla de fixação **6**.

Para **desligar** a ferramenta elétrica, deverá soltar o interruptor de ligar-desligar **7** ou se estiver travado com a tecla de fixação **6**, deverá pressionar o interruptor de ligar-desligar **7** por instantes e em seguida soltar novamente.

Para poupar energia só deverá ligar a ferramenta elétrica quando ela for utilizada.

**Acoplamento de sobrecarga**

A ferramenta elétrica está equipada com um acoplamento de sobrecarga (Anti-Rotation) para limitar altos momentos de reação.

- ▶ **O acionamento do veio de perfuração é interrompido se a ferramenta de trabalho emperrar ou enganchar. Sempre segurar, devido às forças produzidas, a ferramenta elétrica firmemente com ambas as mãos e manter uma posição firme.**
- ▶ **Desligar a ferramenta elétrica e soltar a ferramenta de trabalho, se a ferramenta elétrica bloquear. Ao ligar o aparelho com uma broca bloqueada são produzidos altos momentos de reação.**

**Ajustar o n.º de rotações/n.º de percussões**

O número de rotações/de percussões da ferramenta elétrica ligada pode ser regulado sem escalonamento, dependendo de quanto premir o interruptor de ligar-desligar **7**.

Uma leve pressão sobre o interruptor de ligar-desligar **7** provoca um baixo n.º de rotações/n.º de percussões. Aumentando a pressão, é aumentado o n.º de rotações/n.º de percussões.

**Pré-selecionar o n.º de rotações/n.º de percussões**

Com a roda de pré-seleção do número de rotações **8** é possível pré-selecionar o número de oscilações necessário durante o funcionamento.

O n.º de rotações/percussões necessário depende do material e das condições de trabalho e pode ser verificado através de ensaios práticos.

**Pré-seleção eletrônica do número de rotações (GSB 21-2 RCT)**

Com a roda de pré-seleção eletrônica do número de rotações **3** é possível pré-selecionar o número de oscilações necessário durante o funcionamento.

O n.º de rotações/percussões necessário depende do material e das condições de trabalho e pode ser verificado através de ensaios práticos.

**Constant-electronic (GSB 21-2 RCT)**

A eletrônica constante mantém o número de rotações e de percussões pré-selecionado praticamente constante, entre a marcha em vazio e a marcha em carga.

**Limitação eletrônica do binário/pré-seleção do número de rotações (Torque Control) (GSB 21-2 RCT)**

Para **furar com pré-seleção do número de rotações**, deverá colocar o comutador **4** sobre o símbolo "Furar". Com a roda de ajuste **3** é possível pré-selecionar o número de rotações necessário durante o funcionamento.



Para **aparafusar com limitação do binário**, deverá colocar o comutador **4** sobre o símbolo "Aparafusar". Com a roda de ajuste **3** é possível pré-selecionar sem escalonamento o binário exercido no veio de perfuração, mesmo durante o funcionamento:

**I** = binário baixo, **III** = binário alto.

O máximo número de rotações é adaptado automaticamente ao binário ajustado.

Se durante o processo de aparafusamento não for alcançado o binário pré-selecionado, a ferramenta elétrica desligar-se-á automaticamente; a ferramenta de trabalho não gira mais. Se em seguida a ferramenta elétrica for descarregada e o interruptor de ligar-desligar **7** ainda estiver premido, a ferramenta de trabalho, por motivos de segurança, continuará a girar apenas com reduzido número de rotações.

Soltando por instantes o interruptor de ligar-desligar **7** poderá apertar o próximo parafuso com o mesmo binário.



Para **aparafusar sem limitação de binário**, deverá girar a roda de ajuste **3** completamente para a direita. Este ajuste é necessário, quando o binário na posição **III** não é suficiente.

## Indicações de trabalho

- **Utilizar os punhos adicionais fornecidos com a ferramenta elétrica.** A perda de controlo sobre a ferramenta elétrica pode levar a lesões.

### Recomendações

Após prolongado trabalho com baixo nº de rotações, deveria permitir que a ferramenta eléctrica funcione em vazio durante aprox. 3 minutos com máximo nº de rotações, para poder arrefecer.

Colocar o comutador **2** sobre o símbolo "Furar" para furar ladrilhos. Após perfurar o ladrilho deverá o comutador sobre o símbolo "Furar com percussão" para trabalhar com percussão.

Para trabalhos em betão, pedra e muramentos devem ser utilizadas brocas de metal duro.

Para furar metal só devem ser utilizadas brocas HSS (HSS = aço de corte rápido de alta potência) afiadas e em perfeito estado. O programa de acessórios Bosch garante a respetiva qualidade.

Com o aparelho de afiar brocas (acessório) é possível afiar facilmente brocas helicoidais com um diâmetro de 2,5 – 10 mm.

## Manutenção e serviço

### Manutenção e limpeza

- **Antes de todos trabalhos na ferramenta elétrica deverá puxar a ficha de rede da tomada.**
- **Manter a ferramenta elétrica e as aberturas de ventilação sempre limpas, para trabalhar bem e de forma segura.**

Se for necessário substituir o cabo de conexão, isto deverá ser realizado pela Bosch ou por uma oficina de serviço pós-venda autorizada para todas as ferramentas elétricas Bosch para evitar riscos de segurança.

### Serviço pós-venda e consultoria de aplicação

O serviço pós-venda responde às suas perguntas a respeito de serviços de reparação e de manutenção do seu produto, assim como das peças sobressalentes. Desenhos explodidos e informações sobre peças sobressalentes encontram-se em: **www.bosch-pt.com**

A nossa equipa de consultoria de aplicação Bosch esclarece com prazer todas as suas dúvidas a respeito da compra, aplicação e ajuste dos produtos e acessórios.

Para todas as questões e encomendas de peças sobressalentes é imprescindível indicar o número de produto de 10 dígitos como consta na placa de características da ferramenta elétrica.

### Portugal

Robert Bosch LDA  
Avenida Infante D. Henrique  
Lotes 2E – 3E  
1800 Lisboa

Para efetuar o seu pedido online de peças entre na página [www.ferramentasbosch.com](http://www.ferramentasbosch.com).  
Tel.: 21 8500000  
Fax: 21 8511096

### Brasil

Robert Bosch Ltda. – Divisão de Ferramentas Elétricas  
Caixa postal 1195 – CEP: 13065-900  
Campinas – SP  
Tel.: 0800 7045 446  
[www.bosch.com.br/contato](http://www.bosch.com.br/contato)

### Eliminação

Ferramentas elétricas, acessórios e embalagens devem ser enviados a uma reciclagem ecológica de matérias-primas.



Não deitar ferramentas elétricas no lixo doméstico!

### Apenas países da União Europeia:

De acordo com a diretiva europeia 2012/19/UE para aparelhos elétricos e eletrónicos velhos, e com as respetivas realizações nas leis nacionais, as ferramentas elétricas que não servem mais para a utilização, devem ser enviadas separadamente a uma reciclagem ecológica.

### Sob reserva de alterações.

## Italiano

### Norme di sicurezza

#### Avvertenze generali di pericolo per elettroutensili

**⚠ AVVERTENZA** Leggere tutte le avvertenze di pericolo e le istruzioni operative. In caso di mancato rispetto delle avvertenze di pericolo e delle istruzioni operative si potrà creare il pericolo di scosse elettriche, incendi e/o incidenti gravi.

#### Conservare tutte le avvertenze di pericolo e le istruzioni operative per ogni esigenza futura.

Il termine «elettrotensile» utilizzato nelle avvertenze di pericolo si riferisce ad utensili elettrici alimentati dalla rete (con linea di allacciamento) ed ad utensili elettrici alimentati a batteria (senza linea di allacciamento).

#### Sicurezza della postazione di lavoro

- ▶ **Tenere la postazione di lavoro sempre pulita e ben illuminata.** Il disordine oppure zone della postazione di lavoro non illuminate possono essere causa di incidenti.
- ▶ **Evitare d'impiegare l'elettrotensile in ambienti soggetti al rischio di esplosioni nei quali si abbia presenza di liquidi, gas o polveri infiammabili.** Gli elettroutensili producono scintille che possono far infiammare la polvere o i gas.
- ▶ **Tenere lontani i bambini ed altre persone durante l'impiego dell'elettrotensile.** Eventuali distrazioni potranno comportare la perdita del controllo sull'elettrotensile.

#### Sicurezza elettrica

- ▶ **La spina di allacciamento alla rete dell'elettrotensile deve essere adatta alla presa. Evitare assolutamente di apportare modifiche alla spina. Non impiegare spine adattatrici assieme ad elettroutensili dotati di collegamento a terra.** Le spine non modificate e le prese adatte allo scopo riducono il rischio di scosse elettriche.
- ▶ **Evitare il contatto fisico con superfici collegate a terra, come tubi, riscaldamenti, cucine elettriche e frigoriferi.** Sussiste un maggior rischio di scosse elettriche nel momento in cui il corpo è messo a massa.
- ▶ **Custodire l'elettrotensile al riparo dalla pioggia o dall'umidità.** La penetrazione dell'acqua in un elettroutensile aumenta il rischio di una scossa elettrica.
- ▶ **Non usare il cavo per scopi diversi da quelli previsti ed, in particolare, non usarlo per trasportare o per appendere l'elettrotensile oppure per estrarre la spina dalla presa di corrente. Non avvicinare il cavo a fonti di calore, olio, spigoli taglienti e neppure a parti della macchina che siano in movimento.** I cavi danneggiati o aggrovigliati aumentano il rischio d'insorgenza di scosse elettriche.
- ▶ **Qualora si voglia usare l'elettrotensile all'aperto, impiegare solo ed esclusivamente cavi di prolunga che siano adatti per l'impiego all'esterno.** L'uso di un cavo di prolunga omologato per l'impiego all'esterno riduce il rischio d'insorgenza di scosse elettriche.

- ▶ **Qualora non fosse possibile evitare di utilizzare l'elettrotensile in ambiente umido, utilizzare un interruttore di sicurezza.** L'uso di un interruttore di sicurezza riduce il rischio di una scossa elettrica.

#### Sicurezza delle persone

- ▶ **È importante concentrarsi su ciò che si sta facendo e maneggiare con giudizio l'elettrotensile durante le operazioni di lavoro. Non utilizzare mai l'elettrotensile in caso di stanchezza oppure quando ci si trovi sotto l'effetto di droghe, bevande alcoliche e medicinali.** Un attimo di distrazione durante l'uso dell'elettrotensile può essere causa di gravi incidenti.
  - ▶ **Indossare sempre equipaggiamento protettivo individuale nonché occhiali protettivi.** Indossando abbigliamento di protezione personale come la maschera per polveri, scarpe di sicurezza che non scivolino, elmetto di protezione oppure protezione acustica a seconda del tipo e dell'applicazione dell'elettrotensile, si riduce il rischio di incidenti.
  - ▶ **Evitare l'accensione involontaria dell'elettrotensile. Prima di collegarlo alla rete di alimentazione elettrica e/o alla batteria ricaricabile, prima di prenderlo oppure prima di iniziare a trasportarlo, assicurarsi che l'elettrotensile sia spento.** Tenendo il dito sopra l'interruttore mentre si trasporta l'elettrotensile oppure collegandolo all'alimentazione di corrente con l'interruttore inserito, si vengono a creare situazioni pericolose in cui possono verificarsi seri incidenti.
  - ▶ **Prima di accendere l'elettrotensile togliere gli attrezzi di regolazione o la chiave inglese.** Un accessorio oppure una chiave che si trovi in una parte rotante della macchina può provocare seri incidenti.
  - ▶ **Evitare una posizione anomala del corpo. Avere cura di mettersi in posizione sicura e di mantenere l'equilibrio in ogni situazione.** In questo modo è possibile controllare meglio l'elettrotensile in caso di situazioni inaspettate.
  - ▶ **Indossare vestiti adeguati. Non indossare vestiti larghi, né portare bracciali e catenine. Tenere i capelli, i vestiti ed i guanti lontani da pezzi in movimento.** Vestiti lenti, gioielli o capelli lunghi potranno impigliarsi in pezzi in movimento.
  - ▶ **In caso fosse previsto il montaggio di dispositivi di aspirazione della polvere e di raccolta, assicurarsi che gli stessi siano collegati e che vengano utilizzati correttamente.** L'utilizzo di un'aspirazione polvere può ridurre lo svilupparsi di situazioni pericolose dovute alla polvere.
- #### Trattamento accurato ed uso corretto degli elettroutensili
- ▶ **Non sottoporre la macchina a sovraccarico. Per il proprio lavoro, utilizzare esclusivamente l'elettrotensile esplicitamente previsto per il caso.** Con un elettroutensile adatto si lavora in modo migliore e più sicuro nell'ambito della sua potenza di prestazione.
  - ▶ **Non utilizzare mai elettroutensili con interruttori difettosi.** Un elettroutensile con l'interruttore rotto è pericoloso e deve essere aggiustato.



- ▶ **Prima di procedere ad operazioni di regolazione sulla macchina, prima di sostituire parti accessorie oppure prima di posare la macchina al termine di un lavoro, estrarre sempre la spina dalla presa della corrente e/o estrarre la batteria ricaricabile.** Tale precauzione eviterà che l'elettrotensile possa essere messo in funzione involontariamente.
  - ▶ **Quando gli elettrotensili non vengono utilizzati, conservarli al di fuori del raggio di accesso di bambini. Non fare usare l'elettrotensile a persone che non siano abituate ad usarlo o che non abbiano letto le presenti istruzioni.** Gli elettrotensili sono macchine pericolose quando vengono utilizzati da persone non dotate di sufficiente esperienza.
  - ▶ **Eseguire la manutenzione dell'elettrotensile operando con la dovuta diligenza. Accertarsi che le parti mobili della macchina funzionino perfettamente, che non s'incastrino e che non ci siano pezzi rotti o danneggiati al punto da limitare la funzione dell'elettrotensile stesso. Prima di iniziare l'impiego, far riparare le parti danneggiate.** Numerosi incidenti vengono causati da elettrotensili la cui manutenzione è stata effettuata poco accuratamente.
  - ▶ **Mantenere gli utensili da taglio sempre affilati e puliti.** Gli utensili da taglio curati con particolare attenzione e con taglienti affilati s'incastrano meno frequentemente e sono più facili da condurre.
  - ▶ **Utilizzare l'elettrotensile, gli accessori opzionali, gli utensili per applicazioni specifiche ecc., sempre attenendosi alle presenti istruzioni. Così facendo, tenere sempre presente le condizioni di lavoro e le operazioni da eseguire.** L'impiego di elettrotensili per usi diversi da quelli consentiti potrà dar luogo a situazioni di pericolo.
- Assistenza**
- ▶ **Fare riparare l'elettrotensile solo ed esclusivamente da personale specializzato e solo impiegando pezzi di ricambio originali.** In tale maniera potrà essere salvaguardata la sicurezza dell'elettrotensile.
- Istruzioni di sicurezza per trapani elettrici**
- ▶ **Usare la protezione acustica impiegando trapani battenti.** L'effetto del rumore può causare la perdita dell'udito.
  - ▶ **Utilizzare le impugnature supplementari se fornite insieme all'elettrotensile.** La perdita di controllo sull'elettrotensile può causare lesioni.
  - ▶ **Tenere l'elettrotensile per le superfici isolate dell'impugnatura qualora venissero effettuati lavori durante i quali l'accessorio potrebbe venire a contatto con cavi elettrici nascosti oppure con il cavo di alimentazione dell'elettrotensile stesso.** Il contatto con un cavo sotto tensione può trasmettere la tensione anche alle parti metalliche dell'elettrotensile, causando una scossa elettrica.
  - ▶ **Al fine di rilevare linee di alimentazione nascoste, utilizzare adatte apparecchiature di ricerca oppure rivolgersi alla locale società erogatrice.** Un contatto con linee elettriche può provocare lo sviluppo di incendi e di scosse elettriche. Danneggiando linee del gas si può creare il pericolo di esplosioni. Penetrando una tubazione dell'acqua si provocano seri danni materiali oppure vi è il pericolo di provocare una scossa elettrica.
  - ▶ **Tenere sempre ben saldo l'elettrotensile.** Serrando a fondo ed allentando le viti è possibile che si verifichino temporaneamente alti momenti di reazione.
  - ▶ **Durante le operazioni di lavoro è necessario tenere l'elettrotensile sempre con entrambe le mani ed adottare una posizione di lavoro sicura.** Utilizzare con sicurezza l'elettrotensile tenendolo sempre con entrambe le mani.
  - ▶ **Assicurare il pezzo in lavorazione.** Un pezzo in lavorazione può essere bloccato con sicurezza in posizione solo utilizzando un apposito dispositivo di serraggio oppure una morsa a vite e non tenendolo con la semplice mano.
  - ▶ **Prima di posare l'elettrotensile, attendere sempre fino a quando si sarà fermato completamente.** L'accessorio può incepparsi e comportare la perdita di controllo dell'elettrotensile.
- Il disinserimento rapido (Kickback Control) consente un migliore controllo sull'elettrotensile, migliorando così anche la protezione dell'utilizzatore rispetto agli elettrotensili senza Kickback Control. In caso di rotazione improvvisa ed imprevista dell'elettrotensile attorno all'asse della punta, l'elettrotensile si arresta automaticamente.**

## Descrizione del prodotto e caratteristiche



**Leggere tutte le avvertenze di pericolo e le istruzioni operative.** In caso di mancato rispetto delle avvertenze di pericolo e delle istruzioni operative si potrà creare il pericolo di scosse elettriche, incendi e/o incidenti gravi.

Si prega di aprire la pagina ribaltabile su cui si trova raffigurata schematicamente la macchina e lasciarla aperta mentre si legge il manuale delle Istruzioni per l'uso.

### Uso conforme alle norme

La macchina è idonea per l'esecuzione di forature battenti in mattoni, nel calcestruzzo e nel materiale minerale; essa è adatta anche per forare ed avvitare nel legname, nel metallo, nella ceramica e nelle materie plastiche. Macchine con regolazione elettronica e funzionamento reversibile sono adatte anche per avvitare e per tagliare filettature.

## 42 | Italiano

**Componenti illustrati**

La numerazione dei componenti illustrati si riferisce all'illustrazione dell'elettrotensile che si trova sulla pagina con la rappresentazione grafica.

- 1 Mandrino autoserrante
- 2 Selettore «Foratura/Foratura battente»
- 3 Rotellina preselezione elettronica numero di giri (GSB 21-2 RCT)
- 4 Commutatore «Foratura/Avvitamento» (GSB 21-2 RCT)
- 5 Commutatore del senso di rotazione
- 6 Tasto di bloccaggio per interruttore avvio/arresto
- 7 Interruttore di avvio/arresto
- 8 Rotellina di selezione numero giri

- 9 Commutatore di marcia
- 10 Tasto per la regolazione dell'asta di profondità\*
- 11 Impugnatura supplementare (superficie di presa isolata)\*
- 12 Asta di profondità\*
- 13 Impugnatura (superficie di presa isolata)
- 14 Chiave di serraggio per mandrini\*
- 15 Mandrino a cremagliera\*
- 16 Bit cacciavite\*
- 17 Portabit universale\*
- 18 Chiave per vite a esagono cavo\*\*

\*L'accessorio illustrato oppure descritto non è compreso nel volume di fornitura standard. L'accessorio completo è contenuto nel nostro programma accessori.

\*\*disponibili in commercio (non compreso nel volume di fornitura)

**Informazioni sulla rumorosità e sulla vibrazione**

Valori di emissione acustica rilevati conformemente a EN 60745-2-1.

Il livello di pressione acustica stimato A della macchina ammonta a dB(A):

livello di rumorosità 95 dB(A); livello di potenza acustica 106 dB(A). Incertezza della misura K = 3 dB.

**Usare la protezione acustica!**

	3 601 ...	A9C 0..	A9C 5.. A9C 6.. A9C 8.. A9C 9..	A9C 7..
Valori complessivi di oscillazione $a_h$ (somma vettoriale delle tre direzioni) e incertezza della misura K misurati conformemente alla norma EN 60745:				
Forature nel metallo:				
$a_h$	m/s <sup>2</sup>	5,6	5,6	5,4
K	m/s <sup>2</sup>	1,5	1,5	1,5
forature a percussione nel calcestruzzo:				
$a_h$	m/s <sup>2</sup>	14,6	14,6	15,7
K	m/s <sup>2</sup>	1,8	1,8	2,2
avvitamento:				
$a_h$	m/s <sup>2</sup>	–	<2,5	<2,5
K	m/s <sup>2</sup>	–	1,5	1,5
filettatura:				
$a_h$	m/s <sup>2</sup>	–	<2,5	<2,5
K	m/s <sup>2</sup>	–	1,5	1,5

Il livello di vibrazioni indicato nelle presenti istruzioni è stato rilevato seguendo una procedura di misurazione conforme alla norma EN 60745 e può essere utilizzato per confrontare gli elettrotensili. Lo stesso è idoneo anche per una valutazione temporanea della sollecitazione da vibrazioni.

Il livello di vibrazioni indicato rappresenta gli impieghi principali dell'elettrotensile. Qualora l'elettrotensile venisse utilizzato tuttavia per altri impieghi, con accessori e utensili da innesto differenti oppure con manutenzione insufficiente, il livello di vibrazioni può differire. Questo può aumentare sensibilmente la sollecitazione da vibrazioni per l'intero periodo di tempo operativo.

Per una valutazione precisa della sollecitazione da vibrazioni bisognerebbe considerare anche i tempi in cui l'apparecchio è spento oppure è acceso ma non è utilizzato effettivamente. Questo può ridurre chiaramente la sollecitazione da vibrazioni per l'intero periodo operativo.

Adottare misure di sicurezza supplementari per la protezione dell'operatore dall'effetto delle vibrazioni come p.es.: manutenzione dell'elettrotensile e degli accessori, mani calde, organizzazione dello svolgimento del lavoro.

**Dati tecnici**

Trapano battente	GSB ...	21-2	21-2 RE	21-2 RE	21-2 RCT	24-2	24-2
Codice prodotto	3 601 ...	A9C 0..	A9C 5..	A9C 6..	A9C 7..	A9C 8..	A9C 9..
Potenza nominale assorbita	W	1100	1100	1100	1300	1100	1100
Potenza resa	W	630	630	630	695	630	630
Numero di giri a vuoto							
– 1 <sup>a</sup> marcia	min <sup>-1</sup>	900	0 – 900	0 – 900	0 – 900	0 – 900	0 – 900
– 2 <sup>a</sup> marcia	min <sup>-1</sup>	3000	0 – 3000	0 – 3000	0 – 3000	0 – 3000	0 – 3000
Numero giri nominale							
– 1 <sup>a</sup> marcia	min <sup>-1</sup>	580	580	580	900	580	580
– 2 <sup>a</sup> marcia	min <sup>-1</sup>	1900	1900	1900	3000	1900	1900
Numero di colpi con funzionamento a vuoto	min <sup>-1</sup>	51000	51000	51000	51000	51000	51000
Coppia nominale (1 <sup>a</sup> /2 <sup>a</sup> marcia)	Nm	9,6/3,2	9,6/3,2	9,6/3,2	7,8/2,6	9,6/3,2	9,6/3,2
Limitazione elettronica della coppia (Torque Control)		–	–	–	●	–	–
Preselezione del numero di giri		–	●	●	●	●	●
Constant Electronic		–	–	–	●	–	–
Rotazione destrorsa/sinistrorsa		–	●	●	●	●	●
Mandrino a cremagliera		●	–	●	–	–	●
Mandrino autoserrante		–	●	–	●	●	–
Blocco automatico del mandrino (Auto-Lock)		–	●	–	●	●	●
Frizione di sicurezza contro il sovraccarico		●	●	●	●	●	●
KickBack Control		–	–	–	–	●	●
Diametro del collare alberino	mm	43	43	43	43	43	43
max. punta Ø (1 <sup>a</sup> /2 <sup>a</sup> marcia)							
– Calcestruzzo	mm	22/13	22/13	22/13	22/13	22/13	22/13
– Muratura	mm	24/16	24/16	24/16	24/16	24/16	24/16
– Acciaio	mm	16/8	16/8	16/8	16/10	16/8	16/8
– Legname	mm	40/25	40/25	40/25	40/25	40/25	40/25
Campo di serraggio del mandrino	mm	3 – 16	1,5 – 13	1,5 – 13	1,5 – 13	1,5 – 13	1,5 – 13
Peso in funzione della EPTA-Procedure 01:2014	kg	2,9	2,9	2,9	2,9	2,9	2,9
Classe di sicurezza		□/II	□/II	□/II	□/II	□/II	□/II

I dati sono validi per una tensione nominale [U] di 230 V. In caso di tensioni differenti e di modelli specifici dei paesi di impiego, questi dati possono variare.

**Montaggio**

- **Prima di qualunque intervento sull'elettrotensile estrarre la spina di rete dalla presa.**

**Impugnatura supplementare**

- **Utilizzare il Vostro elettrotensile soltanto con l'impugnatura supplementare 11.**

**Solo per elettrotensili GSB 21-2 con mandrino a cremagliera:** Montare l'impugnatura supplementare 11 in base alle immagini da A a C.

L'impugnatura supplementare 11 può essere regolata in 12 posizioni, in modo da permettere di adottare una posizione di lavoro sicura e di assoluta maneggevolezza.

Ruotare la parte inferiore dell'impugnatura supplementare 11 nel senso di rotazione ① e spingere l'impugnatura supplementare 11 in avanti fino a quando la stessa può essere orientata nella posizione desiderata. Successivamente tirare di nuovo indietro l'impugnatura supplementare 11 e ruotare di nuovo saldamente la parte inferiore dell'impugnatura nel senso di rotazione ② (vedi figura D).

## 44 | Italiano

**Regolazione della profondità di foratura (vedi figura D)**

Tramite l'asta di profondità **12** è possibile determinare la profondità della foratura richiesta **X**.

Premere il pulsante per la regolazione dell'asta di profondità **10** ed applicare l'asta di profondità nell'impugnatura supplementare **11**.

Estrarre l'asta di profondità fino a quando la distanza tra l'estremità della punta e l'estremità della guida profondità corrisponde alla richiesta profondità della foratura **X**.

La scanalatura all'asta di profondità **12** deve indicare verso l'alto.

**Cambio degli utensili**

► **Portare sempre guanti di protezione durante la sostituzione di utensili.** In caso di operazioni di lavoro di maggiore durata il mandrino portapunta può surriscaldarsi.

**Mandrino autoserrante (vedi figura E)**

Quando non si preme l'interruttore di avvio/arresto **7** il mandrino autoserrante si blocca. Ciò permette di sostituire l'utensile accessorio nel mandrino autoserrante in maniera veloce, comoda e semplice.

Aprire il mandrino autoserrante **1** ruotando nel senso di rotazione **1** fino a quando l'utensile può essere inserito. Inserire l'utensile.

Ruotare manualmente con forza la boccola del mandrino autoserrante **1** nel senso di rotazione **2** fino a quando non è più precettibile alcun rumore. In questo modo il mandrino viene bloccato automaticamente.

Per sbloccarlo di nuovo quando si intende togliere l'utensile accessorio, si gira la boccola anteriore in senso contrario.

**Mandrino a cremagliera (vedi figura F)**

Aprire il mandrino a cremagliera **15** ruotandolo fino a quando diventerà possibile applicarvi l'utensile. Inserire l'accessorio. Inserire la chiave di serraggio per mandrini **14** nelle rispettive forature del mandrino a cremagliera **15** e fissare bene l'utensile ad innesto in modo uniforme.

**Accessori per avvitare (vedi figura G)**

In caso di utilizzo di lame cacciavite **16** si deve ricorrere sempre all'impiego di un portabit universale **17**. Usare esclusivamente bit cacciavite che siano adatti alla testa della vite.

Per eseguire avviture, mettere il selettore «Foratura/Foratura battente» **2** sempre sul simbolo «Foratura».

**Sostituzione del mandrino**

► **In caso di elettrotroutensile senza bloccaggio dell'alberino filettato è necessario che il mandrino portapunta venga sostituito da un Centro autorizzato per il Servizio Clienti elettrotroutensili Bosch.**

**Smontaggio del mandrino autoserrante (vedi figura H)**

Smontare l'impugnatura supplementare e posizionare il commutatore di marcia **9** in posizione centrale tra 1a e 2a marcia. Per bloccare l'alberino filettato, infilare un perno in acciaio Ø 4 mm con una lunghezza di ca. 50 mm nel foro del collare alberino.

Inserire il gambo corto della chiave a brugola **18** anteriormente nel mandrino portapunta **1**.

Posare l'elettrotroutensile su un basamento piano e resistente, p. es. un banco di lavoro. Tenere saldamente l'elettrotroutensile e sbloccare il mandrino autoserrante **1** girando la chiave per vite ad esagono cavo **18** nel senso di rotazione **1**. In caso di mandrino autoserrante bloccato è possibile sbloccarlo dando un leggero colpo sul lungo gambo della chiave per vite ad esagono cavo **18**. Togliere la chiave per vite ad esagono cavo dal mandrino autoserrante e svitare completamente il mandrino autoserrante.

**Montaggio del mandrino autoserrante (vedi figura I)**

Il montaggio del mandrino autoserrante/mandrino a cremagliera avviene eseguendo inversamente le stesse operazioni.

► **Una volta terminata l'operazione di montaggio del mandrino portapunta, estrarre di nuovo il perno in acciaio dalla foratura.**



**Il mandrino portapunta deve essere stretto con un momento di coppia pari a 67 – 74 Nm.**

**Aspirazione polvere/aspirazione trucioli**

► Polveri e materiali come vernici contenenti piombo, alcuni tipi di legname, minerali e metalli possono essere dannosi per la salute. Il contatto oppure l'inalazione delle polveri possono causare reazioni allergiche e/o malattie delle vie respiratorie dell'operatore oppure delle persone che si trovano nelle vicinanze.

Determinate polveri come polvere da legname di faggio o di quercia sono considerate cancerogene, in modo particolare insieme ad additivi per il trattamento del legname (cromato, protezione per legno). Materiale contenente amianto deve essere lavorato esclusivamente da personale specializzato.

- Provvedere per una buona aerazione del posto di lavoro.
- Si consiglia di portare una mascherina protettiva con classe di filtraggio P2.

Osservare le norme in vigore nel Vostro paese per i materiali da lavorare.

► **Evitare accumuli di polvere sul posto di lavoro.** Le polveri si possono incendiare facilmente.

**Uso****Messa in funzione**

► **Osservare la tensione di rete! La tensione della rete deve corrispondere a quella indicata sulla targhetta dell'elettrotroutensile. Gli elettrotroutensili con l'indicazione di 230 V possono essere collegati anche alla rete di 220 V.**

**Impostazione del senso di rotazione (vedi figure J – K)**

► **Azionare il commutatore del senso di rotazione 5 soltanto quando l'elettrotroutensile si trova in posizione di fermo.**

Con il commutatore del senso di rotazione **5** è possibile modificare il senso di rotazione dell'elettrotensile. Comunque, ciò non è possibile quando l'interruttore di avvio/arresto **7** è premuto.

**Rotazione destrorsa:** Per forare ed avvitare viti, spingere il commutatore del senso di rotazione **5** alla parte sinistra verso il basso e contemporaneamente alla parte destra verso l'alto.

**Rotazione sinistrorsa:** Per allentare oppure svitare viti e dadi, spingere il commutatore del senso di rotazione **5** alla parte sinistra verso l'alto e contemporaneamente alla parte destra verso il basso.

#### Regolazione del modo operativo



##### Foratura ed avvitatura

Mettere il selettore **2** sul simbolo «Foratura».



##### Foratura battente

Mettere il selettore **2** sul simbolo «Foratura battente».

Il selettore **2** si incastra in maniera percepibile e può essere attivato anche quando il motore è ancora in moto.

#### Commutazione meccanica di marcia

- ▶ È possibile azionare il commutatore di marcia **9** con elettrotensile che funziona lentamente. Questo non dovrebbe avvenire tuttavia in caso di elettrotensile spento, di totale sollecitazione oppure di numero di giri massimo.

Con il commutatore di marcia **9** è possibile preselezionare 2 campi di velocità.



##### Marcia I:

Bassa velocità; per lavori con grandi diametri di foratura oppure per avvitare.



##### Marcia II:

Alta velocità; per lavori con piccolo diametro di foratura.

In caso non fosse possibile spostare il commutatore di marcia **9** fino alla battuta, girare leggermente il mandrino di trasmissione tramite la punta.

#### Accendere/spengere

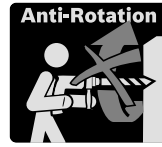
Per **accendere** l'elettrotensile premere l'interruttore di avvio/arresto **7** e tenerlo premuto.

Per **fissare in posizione** l'interruttore di avvio/arresto premuto **7** premere il tasto di bloccaggio **6**.

Per **spegnere** l'elettrotensile rilasciare di nuovo l'interruttore di avvio/arresto **7** oppure se è bloccato con il tasto di bloccaggio **6**, premere brevemente l'interruttore di avvio/arresto **7** e rilasciarlo di nuovo.

Per risparmiare energia accendere l'elettrotensile solo se lo stesso viene utilizzato.

#### Frizione di sicurezza contro il sovraccarico



Per limitare elevati momenti di reazione l'elettrotensile è dotato di un giunto contro il sovraccarico (Anti-Rotation = antirotazione).

- ▶ **La trasmissione all'alberino filettato si blocca se l'accessorio si inceppa oppure resta bloccato. Per via delle rilevanti forze che si sviluppano mentre si opera in questo modo, afferrare sempre l'elettrotensile con entrambe le mani ed assicurarsi una sicura posizione operativa.**
- ▶ **Se l'elettrotensile si blocca, spegnere l'elettrotensile e sbloccare l'accessorio impiegato. Avviando la macchina con la punta utensile bloccata si provocano alti momenti di reazione!**

#### Regolazione della velocità/frequenza colpi

È possibile regolare a variazione continua la velocità/frequenza di colpi dell'elettrotensile in funzione operando con la pressione che si esercita sull'interruttore avvio/arresto **7**.

Esercitando una leggera pressione sull'interruttore di avvio/arresto **7** si ha una riduzione della velocità/numero frequenza colpi. Aumentando la pressione si aumenta la velocità/numero frequenza colpi.

#### Preselezione della velocità/frequenza colpi

Tramite la rotellina per la selezione del numero di giri **8** è possibile preselezionare la richiesta velocità/frequenza colpi anche durante la fase di funzionamento.

La velocità/frequenza colpi richiesta dipende dal tipo di materiale in lavorazione e dalle specifiche condizioni operative e può essere dunque determinata a seconda del caso eseguendo delle prove pratiche.

#### Regolazione elettronica della velocità (GSB 21-2 RCT)

Tramite la rotellina per la selezione elettronica del numero giri **3** è possibile preselezionare la richiesta velocità/frequenza colpi anche durante la fase di funzionamento.

La velocità/frequenza colpi richiesta dipende dal tipo di materiale in lavorazione e dalle specifiche condizioni operative e può essere dunque determinata a seconda del caso eseguendo delle prove pratiche.

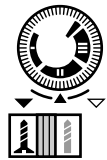
#### Constant Electronic (GSB 21-2 RCT)

La Constant-Electronic mantiene pressoché costante il numero di giri e la frequenza di colpi tra il funzionamento a vuoto e l'esercizio sotto carico.

### Controllo elettronico della coppia/preselezione elettronica della velocità (Torque Control) (GSB 21-2 RCT)



Per **forare con la preselezione numero di giri** mettere il selettore **4** sul simbolo «foratura». Tramite la rotellina per la selezione del numero giri **3** è possibile preselezionare la velocità richiesta anche durante la fase di funzionamento.



Per **avvitare con la limitazione di coppia** mettere il selettore **4** sul simbolo «avvitatura». Tramite la rotellina di regolazione **3** il momento torcente che agisce sull'alberino può essere preselezionato gradualmente anche durante la fase di funzionamento:

**I** = coppia bassa, **III** = coppia alta.  
La velocità massima si adatta automaticamente al momento di coppia regolato.

L'elettrotensile si spegne non appena durante l'operazione di avvitamento si raggiunge il momento di coppia precedentemente regolato; l'utensile in uso non gira più. Se poi si libera l'elettrotensile dal carico e l'interruttore avvio/arresto **7** è ancora premuto, per motivi di sicurezza l'utensile in uso continua a girare solo a velocità molto bassa.

Rilasciando brevemente l'interruttore avvio/arresto **7** è possibile avvitare la vite successiva con lo stesso momento di coppia.



Per **avvitare senza controllo di coppia** ruotare la rotellina di regolazione **3** in senso orario fino alla battuta. Questa regolazione è necessaria quando il momento di coppia in posizione **III** non è sufficiente.

### Indicazioni operative

- **Applicare l'elettrotensile sul dado/vite solo quando è spento.** Utensili accessori in rotazione possono scivolare.

#### Suggerimenti

In seguito a lunghe operazioni di lavoro a bassa velocità, per farlo raffreddare, lasciar ruotare l'elettrotensile in funzionamento a vuoto per ca. 3 minuti alla massima velocità.

Per forare piastrelle, mettere il selettore **2** sul simbolo «Foratura». Dopo aver terminato la foratura della piastrella, mettere il selettore sul simbolo «Foratura battente» e continuare a lavorare nel modo operativo battente.

In caso di lavorazione del calcestruzzo, di materiali minerali e di muratura utilizzare punte in metallo duro.

Per forature nel metallo impiegare solo punte HSS perfettamente affilate (HSS = acciaio superrapido). Una rispettiva qualità viene garantita dal programma accessori Bosch.

Con l'apparecchio per l'affilatura delle punte (accessorio opzionale) è possibile affilare senza fatica punte spirali con un diametro pari a 2,5 – 10 mm.

## Manutenzione ed assistenza

### Manutenzione e pulizia

- **Prima di qualunque intervento sull'elettrotensile estrarre la spina di rete dalla presa.**
- **Per poter garantire buone e sicure operazioni di lavoro, tenere sempre puliti l'elettrotensile e le prese di ventilazione.**

Qualora si rendesse necessaria una sostituzione del cavo di collegamento, la stessa deve essere effettuata dalla Bosch oppure da un centro di assistenza clienti autorizzato per elettrotensili Bosch per evitare pericoli per la sicurezza.

### Assistenza clienti e consulenza impieghi

Il servizio di assistenza risponde alle Vostre domande relative alla riparazione ed alla manutenzione del Vostro prodotto nonché concernenti le parti di ricambio. Disegni in vista esplosa ed informazioni relative alle parti di ricambio sono consultabili anche sul sito:

**www.bosch-pt.com**

Il team Bosch che si occupa della consulenza impieghi vi aiuterà in caso di domande relative ai nostri prodotti ed ai loro accessori.

In caso di richieste o di ordinazione di pezzi di ricambio, comunicare sempre il codice prodotto a 10 cifre riportato sulla targhetta di fabbricazione dell'elettrotensile!

#### Italia

Officina Elettrotensili  
Robert Bosch S.p.A.  
Corso Europa 2/A  
20020 LAINATE (MI)  
Tel.: (02) 3696 2663  
Fax: (02) 3696 2662  
Fax: (02) 3696 8677  
E-Mail: officina.elettrotensili@it.bosch.com

#### Svizzera

Sul sito [www.bosch-pt.com/ch/it](http://www.bosch-pt.com/ch/it) è possibile ordinare direttamente on-line i ricambi.  
Tel.: (044) 8471513  
Fax: (044) 8471553  
E-Mail: Aftersales.Service@de.bosch.com

#### Smaltimento

Avviare ad un riciclaggio rispettoso dell'ambiente gli imballaggi, gli elettrotensili e gli accessori dismessi.



Non gettare elettrotensili dismessi tra i rifiuti domestici!

#### Solo per i Paesi della CE:

Conformemente alla norma della direttiva 2012/19/UE sui rifiuti di apparecchiature elettriche ed elettroniche (RAEE) ed all'attuazione del recepimento nel diritto nazionale, gli elettrotensili diventati inservibili devono essere raccolti separatamente ed essere inviati ad una riutilizzazione ecologica.

**Con ogni riserva di modifiche tecniche.**

## Nederlands

### Veiligheidsvoorschriften

#### Algemene veiligheidswaarschuwingen voor elektrische gereedschappen

**WAARSCHUWING** Lees alle veiligheidsaanschuwingen en alle voorschriften. Als de waarschuwingen en voorschriften niet worden opgevolgd, kan dit een elektrische schok, brand of ernstig letsel tot gevolg hebben.

#### Bewaar alle waarschuwingen en voorschriften voor toekomstig gebruik.

Het in de waarschuwingen gebruikte begrip „elektrisch gereedschap” heeft betrekking op elektrische gereedschappen voor gebruik op het stroomnet (met netsnoer) en op elektrische gereedschappen voor gebruik met een accu (zonder netsnoer).

#### Veiligheid van de werkomgeving

- ▶ **Houd uw werkomgeving schoon en goed verlicht.** Een rommelige of onverlichte werkomgeving kan tot ongevallen leiden.
- ▶ **Werk met het elektrische gereedschap niet in een omgeving met explosiegevaar waarin zich brandbare vloeistoffen, brandbare gassen of brandbaar stof bevinden.** Elektrische gereedschappen veroorzaken vonken die het stof of de dampen tot ontsteking kunnen brengen.
- ▶ **Houd kinderen en andere personen tijdens het gebruik van het elektrische gereedschap uit de buurt.** Wanneer u wordt afgeleid, kunt u de controle over het gereedschap verliezen.

#### Elektrische veiligheid

- ▶ **De aansluitstekker van het elektrische gereedschap moet in het stopcontact passen. De stekker mag in geen geval worden veranderd. Gebruik geen adapterstekkers in combinatie met gearde elektrische gereedschappen.** Onveranderde stekkers en passende stopcontacten beperken het risico van een elektrische schok.
- ▶ **Voorkom aanraking van het lichaam met gearde oppervlakken, bijvoorbeeld van buizen, verwarmingen, fornuizen en koelkasten.** Er bestaat een verhoogd risico door een elektrische schok wanneer uw lichaam geaard is.
- ▶ **Houd het gereedschap uit de buurt van regen en vocht.** Het binnendringen van water in het elektrische gereedschap vergroot het risico van een elektrische schok.
- ▶ **Gebruik de kabel niet voor een verkeerd doel, om het elektrische gereedschap te dragen of op te hangen of om de stekker uit het stopcontact te trekken. Houd de kabel uit de buurt van hitte, olie, scherpe randen en bewegende gereedschapsdelen.** Beschadigde of in de war geraakte kabels vergroten het risico van een elektrische schok.

- ▶ **Wanneer u buitenshuis met elektrisch gereedschap werkt, dient u alleen verlengkabels te gebruiken die voor gebruik buitenshuis zijn goedgekeurd.** Het gebruik van een voor gebruik buitenshuis geschikte verlengkabel beperkt het risico van een elektrische schok.
- ▶ **Als het gebruik van het elektrische gereedschap in een vochtige omgeving onvermijdelijk is, dient u een aardlekschakelaar te gebruiken.** Het gebruik van een aardlekschakelaar vermindert het risico van een elektrische schok.

#### Veiligheid van personen

- ▶ **Wees alert, let goed op wat u doet en ga met verstand te werk bij het gebruik van het elektrische gereedschap. Gebruik geen elektrisch gereedschap wanneer u moe bent of onder invloed staat van drugs, alcohol of medicijnen.** Een moment van onoplettendheid bij het gebruik van het elektrische gereedschap kan tot ernstige verwondingen leiden.
- ▶ **Draag persoonlijke beschermende uitrusting. Draag altijd een veiligheidsbril.** Het dragen van persoonlijke beschermende uitrusting zoals een stofmasker, slipvaste werkschoenen, een veiligheidshelm of gehoorbescherming, afhankelijk van de aard en het gebruik van het elektrische gereedschap, vermindert het risico van verwondingen.
- ▶ **Voorkom per ongeluk inschakelen. Controleer dat het elektrische gereedschap uitgeschakeld is voordat u de stekker in het stopcontact steekt of de accu aansluit en voordat u het gereedschap oppakt of draagt.** Wanneer u bij het dragen van het elektrische gereedschap uw vinger aan de schakelaar hebt of wanneer u het gereedschap ingeschakeld op de stroomvoorziening aansluit, kan dit tot ongevallen leiden.
- ▶ **Verwijder instelgereedschappen of schroefslutels voordat u het elektrische gereedschap inschakelt.** Een instelgereedschap of sleutel in een draaiend deel van het gereedschap kan tot verwondingen leiden.
- ▶ **Voorkom een onevenwichtige lichaamshouding. Zorg ervoor dat u stevig staat en steeds in evenwicht blijft.** Daardoor kunt u het elektrische gereedschap in onverwachte situaties beter onder controle houden.
- ▶ **Draag geschikte kleding. Draag geen loshangende kleding of sieraden. Houd haren, kleding en handschoenen uit de buurt van bewegende delen.** Loshangende kleding, lange haren en sieraden kunnen door bewegende delen worden meegenomen.
- ▶ **Wanneer stofzuigings- of stofopvangvoorzieningen kunnen worden gemonteerd, dient u zich ervan te verzekeren dat deze zijn aangesloten en juist worden gebruikt.** Het gebruik van een stofzuiging beperkt het gevaar door stof.

## 48 | Nederlands

**Zorgvuldige omgang met en zorgvuldig gebruik van elektrische gereedschappen**

- ▶ **Overbelast het gereedschap niet. Gebruik voor uw werkzaamheden het daarvoor bestemde elektrische gereedschap.** Met het passende elektrische gereedschap werkt u beter en veiliger binnen het aangegeven capaciteitsbereik.
- ▶ **Gebruik geen elektrisch gereedschap waarvan de schakelaar defect is.** Elektrisch gereedschap dat niet meer kan worden in- of uitgeschakeld, is gevaarlijk en moet worden gerepareerd.
- ▶ **Trek de stekker uit het stopcontact of neem de accu uit het elektrische gereedschap voordat u het gereedschap instelt, toebehoren wisselt of het gereedschap weglegt.** Deze voorzorgsmaatregel voorkomt onbedoeld starten van het elektrische gereedschap.
- ▶ **Bewaar niet-gebruikte elektrische gereedschappen buiten bereik van kinderen. Laat het gereedschap niet gebruiken door personen die er niet mee vertrouwd zijn en deze aanwijzingen niet hebben gelezen.** Elektrische gereedschappen zijn gevaarlijk wanneer deze door onervaren personen worden gebruikt.
- ▶ **Verzorg het elektrische gereedschap zorgvuldig. Controleer of bewegende delen van het gereedschap correct functioneren en niet vastklemmen en of onderdelen zodanig gebroken of beschadigd zijn dat de werking van het elektrische gereedschap nadelig wordt beïnvloed. Laat deze beschadigde onderdelen voor het gebruik repareren.** Veel ongevallen hebben hun oorzaak in slecht onderhouden elektrische gereedschappen.
- ▶ **Houd snijdende inzetgereedschappen scherp en schoon.** Zorgvuldig onderhouden snijdende inzetgereedschappen met scherpe snijkanten klemmen minder snel vast en zijn gemakkelijker te geleiden.
- ▶ **Gebruik elektrisch gereedschap, toebehoren, inzetgereedschappen en dergelijke volgens deze aanwijzingen. Let daarbij op de arbeidsomstandigheden en de uit te voeren werkzaamheden.** Het gebruik van elektrische gereedschappen voor andere dan de voorziene toepassingen kan tot gevaarlijke situaties leiden.

**Service**

- ▶ **Laat het elektrische gereedschap alleen repareren door gekwalificeerd en vakkundig personeel en alleen met originele vervangingsonderdelen.** Daarmee wordt gewaarborgd dat de veiligheid van het gereedschap in stand blijft.

**Veiligheidsvoorschriften voor boormachines**

- ▶ **Draag een gehoorbescherming bij klopboorwerkzaamheden.** De blootstelling aan lawaai kan gehoorverlies tot gevolg hebben.
- ▶ **Gebruik de bij het gereedschap geleverde extra handgrepen.** Het verlies van de controle kan tot verwondingen leiden.

- ▶ **Houd het gereedschap aan de geïsoleerde greepvlakken vast als u werkzaamheden uitvoert waarbij het inzetgereedschap verborgen stroomleidingen of de eigen stroomkabel kan raken.** Contact met een onder spanning staande leiding kan ook metalen delen van het gereedschap onder spanning zetten en tot een elektrische schok leiden.
- ▶ **Gebruik een geschikt detectieapparaat om verborgen stroom-, gas- of waterleidingen op te sporen of raadpleeg het plaatselijke energie- of waterleidingbedrijf.** Contact met elektrische leidingen kan tot brand of een elektrische schok leiden. Beschadiging van een gasleiding kan tot een explosie leiden. Breuk van een waterleiding veroorzaakt materiële schade en kan een elektrische schok veroorzaken.
- ▶ **Houd het elektrische gereedschap goed vast.** Bij het vast- of losdraaien van schroeven kunnen gedurende korte tijd grote reactiemomenten optreden.
- ▶ **Houd het elektrische gereedschap tijdens de werkzaamheden stevig met beide handen vast en zorg ervoor dat u stevig staat.** Het elektrische gereedschap wordt met twee handen veiliger geleid.
- ▶ **Zet het werkstuk vast.** Een met spanvoorzieningen of een bankschroef vastgehouden werkstuk wordt beter vastgehouden dan u met uw hand kunt doen.
- ▶ **Wacht tot het elektrische gereedschap tot stilstand is gekomen voordat u het neerlegt.** Het inzetgereedschap kan vasthaken en dit kan tot het verlies van de controle over het elektrische gereedschap leiden.

**De sneluitschakeling (Kickback Control) biedt een betere controle over het elektrische gereedschap en verhoogt daardoor de veiligheid voor de gebruiker, in vergelijking met elektrische gereedschappen zonder Kickback Control. Wanneer het elektrische gereedschap plotseling en onvoorspelbaar gaat roteren rond de booras, dan wordt het elektrische gereedschap uitgeschakeld.**

**Product- en vermogensbeschrijving**

**Lees alle veiligheidswaarschuwingen en alle voorschriften.** Als de waarschuwingen en voorschriften niet worden opgevolgd, kan dit een elektrische schok, brand of ernstig letsel tot gevolg hebben.

Vouw de uitvouwbare pagina met de afbeelding van het gereedschap open en laat deze pagina opgevouwen terwijl u de gebruiksaanwijzing leest.

**Gebruik volgens bestemming**

Het gereedschap is bestemd om te klopboren in baksteen, beton en steen en om te boren in hout, metaal, keramiek en kunststof. Gereedschappen met elektronische regeling en rechts-/linksdraaien zijn ook geschikt voor het in- en uitdraaien van schroeven en het snijden van schroefdraad.



### Afgebeelde componenten

De componenten zijn genummerd zoals op de afbeelding van het elektrische gereedschap op de pagina met afbeeldingen.

- 1 Snelspanboorhouder
- 2 Omschakelknop „Boren/klopboeren”
- 3 Stelwiel elektronisch vooraf instelbaar toerental (GSB 21-2 RCT)
- 4 Omschakelknop „Boren/schroeven” (GSB 21-2 RCT)
- 5 Draairichtingschakelaar
- 6 Blokkeerknop voor aan/uit-schakelaar
- 7 Aan/uit-schakelaar
- 8 Stelwiel vooraf instelbaar toerental

- 9 Toerentalschakelaar
- 10 Knop voor instelling van de diepteaanslag\*
- 11 Extra handgreep (geïsoleerd greepvlak)\*
- 12 Diepteaanslag\*
- 13 Handgreep (geïsoleerd greepvlak)
- 14 Boorhoudersleutel\*
- 15 Tandkransboorhouder\*
- 16 Bit\*
- 17 Universeelbithouder\*
- 18 Binnenzeskantsleutel\*\*

\* Niet elk afgebeeld en beschreven toebehoren wordt standaard meegeleverd. Het volledige toebehoren vindt u in ons toebehorenprogramma.

\*\*In de handel verkrijgbaar (niet meegeleverd)

### Informatie over geluid en trillingen

Geluidsemissiewaarden vastgesteld volgens EN 60745-2-1.

Het A-gewogen geluidsniveau van het gereedschap bedraagt kenmerkend:

geluidsdrukniveau 95 dB(A); geluidsvermogeniveau 106 dB(A). Onzekerheid K = 3 dB.

#### Draag een gehoorbescherming.

	3 601 ...	A9C 0..	A9C 5.. A9C 6.. A9C 8.. A9C 9..	A9C 7..
Totale trillingswaarden $a_h$ (vectorsom van drie richtingen) en onzekerheid K bepaald volgens EN 60745:				
Boren in metaal:				
$a_h$	m/s <sup>2</sup>	5,6	5,6	5,4
K	m/s <sup>2</sup>	1,5	1,5	1,5
Klopboeren in beton:				
$a_h$	m/s <sup>2</sup>	14,6	14,6	15,7
K	m/s <sup>2</sup>	1,8	1,8	2,2
Schroeven in- en uitdraaien:				
$a_h$	m/s <sup>2</sup>	–	< 2,5	< 2,5
K	m/s <sup>2</sup>	–	1,5	1,5
Schroefdraad snijden:				
$a_h$	m/s <sup>2</sup>	–	< 2,5	< 2,5
K	m/s <sup>2</sup>	–	1,5	1,5

Het in deze gebruiksaanwijzing vermelde trillingsniveau is gemeten met een volgens EN 60745 genormeerde meetmethode en kan worden gebruikt om elektrische gereedschappen met elkaar te vergelijken. Het is ook geschikt voor een voorlopige inschatting van de trillingsbelasting.

Het aangegeven trillingsniveau representeert de voornaamste toepassingen van het elektrische gereedschap. Als echter het elektrische gereedschap wordt gebruikt voor andere toepassingen, met verschillende accessoires, met afwijkende inzetgereedschappen of onvoldoende onderhoud, kan het trillingsniveau afwijken. Dit kan de trillingsbelasting gedurende de gehele arbeidsperiode duidelijk verhogen.

Voor een nauwkeurige schatting van de trillingsbelasting moet ook rekening worden gehouden met de tijd waarin het gereedschap uitgeschakeld is, of waarin het gereedschap wel loopt, maar niet werkelijk wordt gebruikt. Dit kan de trillingsbelasting gedurende de gehele arbeidsperiode duidelijk verminderen.

Leg aanvullende veiligheidsmaatregelen ter bescherming van de bediener tegen het effect van trillingen vast, zoals: Onderhoud van elektrische gereedschappen en inzetgereedschappen, warm houden van de handen, organisatie van het arbeidsproces.

## 50 | Nederlands

## Technische gegevens

Klopboormachine	GSB ...	21-2	21-2 RE	21-2 RE	21-2 RCT	24-2	24-2
Productnummer	3 601 ...	A9C 0..	A9C 5..	A9C 6..	A9C 7..	A9C 8..	A9C 9..
Opgenomen vermogen	W	1100	1100	1100	1300	1100	1100
Afgegeven vermogen	W	630	630	630	695	630	630
Onbelast toerental							
– Stand 1	min <sup>-1</sup>	900	0 – 900	0 – 900	0 – 900	0 – 900	0 – 900
– Stand 2	min <sup>-1</sup>	3000	0 – 3000	0 – 3000	0 – 3000	0 – 3000	0 – 3000
Nominaal toerental							
– Stand 1	min <sup>-1</sup>	580	580	580	900	580	580
– Stand 2	min <sup>-1</sup>	1900	1900	1900	3000	1900	1900
Aantal slagen bij onbelast toerental	min <sup>-1</sup>	51000	51000	51000	51000	51000	51000
Nominaal draaimoment (stand 1/2)	Nm	9,6/3,2	9,6/3,2	9,6/3,2	7,8/2,6	9,6/3,2	9,6/3,2
Elektronische draaimomentbegrenzing (Torque Control)		–	–	–	●	–	–
Vooraf instelbaar toerental		–	●	●	●	●	●
Constant-electronic		–	–	–	●	–	–
Rechts- en linksdraaien		–	●	●	●	●	●
Tandkransboorhouder		●	–	●	–	–	●
Snelspanboorhouder		–	●	–	●	●	–
Volautomatische blokkering van de uitgaande as (Auto-Lock)		–	●	–	●	●	●
Overbelastingskoppeling		●	●	●	●	●	●
KickBack Control		–	–	–	–	●	●
Ashals-Ø	mm	43	43	43	43	43	43
Max. boor-Ø (stand 1/2)							
– Beton	mm	22/13	22/13	22/13	22/13	22/13	22/13
– Metselwerk	mm	24/16	24/16	24/16	24/16	24/16	24/16
– Staal	mm	16/8	16/8	16/8	16/10	16/8	16/8
– Hout	mm	40/25	40/25	40/25	40/25	40/25	40/25
Boorhouderspanbereik	mm	3 – 16	1,5 – 13	1,5 – 13	1,5 – 13	1,5 – 13	1,5 – 13
Gewicht volgens EPTA-Procedure 01:2014	kg	2,9	2,9	2,9	2,9	2,9	2,9
Isolatieklasse		□/II	□/II	□/II	□/II	□/II	□/II

De gegevens gelden voor nominale spanningen [U] 230 V. Bij afwijkende spanningen en bij per land verschillende uitvoeringen kunnen deze gegevens afwijken.

## Montage

- ▶ **Trek altijd voor werkzaamheden aan het elektrische gereedschap de stekker uit het stopcontact.**

## Extra handgreep

- ▶ **Gebruik het elektrische gereedschap alleen met de extra handgreep 11.**

**Alleen bij elektrische gereedschappen GSB 21-2 met tandkransboorhouder:** Monteer de extra greep 11 volgens de afbeeldingen A tot C.

U kunt de extra handgreep 11 in 12 standen verstellen voor een veilige houding tijdens de werkzaamheden zonder vermoeidheid.

Draai het onderste greepstuk van de extra handgreep 11 in draairichting ① en duw de extra handgreep 11 naar voren tot u deze in de gewenste stand kunt draaien. Vervolgens trekt u de extra handgreep 11 weer terug en draait u het onderste greepstuk in draairichting ② weer vast (zie afbeelding D).

## Boordiepte instellen (zie afbeelding D)

Met de diepteaanslag 12 kan de gewenste boordiepte X worden vastgelegd.

Druk op de knop voor de instelling van de diepteaanslag 10 en zet de diepteaanslag in de extra handgreep 11.

Trek de diepteaanslag zo ver naar buiten dat de afstand tussen de punt van de boor en de punt van de diepteaanslag overeenkomt met de gewenste boordiepte X.

De ribbels op de diepteaanslag 12 moeten naar boven wijzen.

## Inzetgereedschap wisselen

- ▶ **Draag werkhandschoenen bij het wisselen van inzetgereedschap.** De boorhouder kan tijdens langdurige werkzaamheden heet worden.

### Snelspanboorhouder (zie afbeelding E)

Als de aan/uit-schakelaar **7** niet is ingedrukt, wordt de uitgaande as geblokkeerd. Hierdoor kan het inzetgereedschap in de boorhouder snel, gemakkelijk en eenvoudig worden vervangen.

Open de snelspanboorhouder **1** door deze in draairichting **⚙** te draaien tot het gereedschap kan worden ingezet. Zet het gereedschap in.

Draai de huls van de snelspanboorhouder **1** in draairichting **⚙** met uw hand stevig vast tot er geen klikgeluid meer hoorbaar is. De boorhouder wordt daardoor automatisch vergrendeld. De vergrendeling wordt weer opgeheven als u voor het verwijderen van het toebehoren de huls in de tegengestelde richting draait.

### Tandkransboorhouder (zie afbeelding F)

Open de tandkransboorhouder **15** door deze te draaien, totdat het gereedschap kan worden ingezet. Zet het gereedschap in. Steek de boorhoudersleutel **14** in de daarvoor bedoelde boorgaten van de tandkransboorhouder **15** en span het inzetgereedschap gelijkmatig vast.

### Schroeftoebehoren (zie afbeelding G)

Bij het gebruik van bits **16** dient u altijd een universeelbithouder **17** te gebruiken. Gebruik alleen bits die bij de schroefkop passen.

Als u wilt schroeven, zet u de omschakelknop „Boren/klopbo- ren” **2** altijd op het symbool „Boren”.

## Boorhouder wisselen

- ▶ **Bij elektrische gereedschappen zonder blokkering van de uitgaande as moet de boorhouder worden vervangen door een erkende klantenservicewerkplaats voor Bosch elektrische gereedschappen.**

### Boorhouder demonteren (zie afbeelding H)

Demonteer de extra handgreep en breng de toerentalschakelaar **9** in de middelste stand tussen stand **1** en stand **2**.

Steek een stalen pen  $\varnothing$  4 mm met een lengte van ca. 50 mm in het boorgat op de ashals om de uitgaande as te vergrendelen.

Span een inbussleutel **18** met de korte schacht naar voren in de snelspanboorhouder **1**.

Leg het elektrische gereedschap op een stabiele ondergrond, bijvoorbeeld een werkbank. Houd het elektrische gereedschap vast en draai de snelspanboorhouder **1** los door de inbussleutel **18** in draairichting **⚙** te draaien. Een vastzittende snelspanboorhouder wordt losgemaakt door een lichte slag op de lange schacht van de inbussleutel **18**. Verwijder de inbussleutel uit de snelspanboorhouder en schroef de snelspanboorhouder volledig los.

### Boorhouder monteren (zie afbeelding I)

De montage van de snelspan- of tandkransboorhouder vindt plaats in omgekeerde volgorde.

- ▶ **Verwijder na de montage van de boorhouder de stalen pen weer uit het boorgat.**



**De boorhouder moet worden vastgedraaid met een aandraaimoment van ca. 67 – 74 Nm.**

## Afzuiging van stof en spanen

- ▶ Stof van materialen zoals loodhoudende verf, enkele houtsoorten, mineralen en metaal kunnen schadelijk voor de gezondheid zijn. Aanraking of inademing van stof kan leiden tot allergische reacties en/of ziekten van de ademwegen van de gebruiker of personen die zich in de omgeving bevinden. Bepaalde soorten stof, bijvoorbeeld van eiken- en beukenhout, gelden als kankerwekkend, in het bijzonder in combinatie met toevoegingsstoffen voor houtbehandeling (chromaat en houtbeschermingsmiddelen). Asbesthoudend materiaal mag alleen door bepaalde vakmensen worden bewerkt.
  - Zorg voor een goede ventilatie van de werkplek.
  - Er wordt geadviseerd om een ademmasker met filterklasse P2 te dragen.

Neem de in uw land geldende voorschriften voor de te bewerken materialen in acht.

- ▶ **Voorkom ophoping van stof op de werkplek.** Stof kan gemakkelijk ontbranden.

## Gebruik

### Ingebruikneming

- ▶ **Let op de netspanning! De spanning van de stroombron moet overeenkomen met de gegevens op het typeplaatje van het elektrische gereedschap. Met 230 V aangeduide elektrische gereedschappen kunnen ook met 220 V worden gebruikt.**

### Draairichting instellen (zie afbeeldingen J – K)

- ▶ **Bedien de draairichtingomschakelaar **5** alleen als het elektrische gereedschap stilstaat.**

Met de draairichtingomschakelaar **5** kunt u de draairichting van het elektrische gereedschap veranderen. Als de aan/uit-schakelaar **7** is ingedrukt, is dit echter niet mogelijk.

**Rechtsdraaien:** Voor boorwerkzaamheden en het indraaien van schroeven duwt u de draairichtingomschakelaar **5** aan de linkerzijde omlaag en tegelijkertijd aan de rechterzijde omhoog.

**Linksdraaien:** Voor het losdraaien en het uitdraaien van schroeven en moeren duwt u de draairichtingomschakelaar **5** aan de linkerzijde omhoog en tegelijkertijd aan de rechterzijde omlaag.

### Functie instellen



#### Boren en schroeven

Zet de omschakelknop **2** op het symbool „Boren”.



#### Klopbo- ren

Zet de omschakelknop **2** op het symbool „Klopbo- ren”.

## 52 | Nederlands

De schakelaar **2** klikt merkbaar vast en kan ook terwijl de motor loopt worden bediend.

**Mechanische toerentalkeuze**

- **U kunt de toerentalschakelaar 9 bedienen terwijl het elektrische gereedschap langzaam loopt. Dit mag echter niet bij stilstand, volledige belasting of maximaal toerental gebeuren.**

Met de toerentalschakelaar **9** kunt u twee toerentalbereiken vooraf instellen.

**Stand I:**

Laag toerentalbereik. Voor werkzaamheden met een grote boordiameter en voor het in- en uitdraaien van schroeven.

**Stand II:**

Hoog toerentalbereik. Voor werkzaamheden met een kleine boordiameter.

Als de toerentalschakelaar **9** niet tot aan de aanslag kan worden gedraaid, draait u de uitgaande as met de boor iets.

**In- en uitschakelen**

Als u het elektrische gereedschap wilt **inschakelen** drukt u op de aan/uit-schakelaar **7** en houdt u deze ingedrukt.

Als u de ingedrukte aan/uit-schakelaar **7** wilt **vastzetten**, drukt u op de vastzetknop **6**.

Als u het elektrische gereedschap wilt **uitschakelen** laat u de aan/uit-schakelaar **7** los, of als deze met de blokkeerknop **6** vergrendeld is, drukt u de aan/uit-schakelaar **7** kort in en laat u deze vervolgens los.

Om energie te besparen, schakelt u het elektrische gereedschap alleen in wanneer u het gebruikt.

**Overbelastingskoppeling**

Voor het begrenzen van hoge reactiemomenten is het elektrische gereedschap voorzien van een overbelastingskoppeling (Anti-Rotation = anti-rotatie).

- **Als het inzetgereedschap vastklemt of vasthaakt, wordt de aandrijving van de uitgaande as onderbroken. Houd, vanwege de daarbij optredende krachten, het elektrische gereedschap altijd met beide handen goed vast en zorg ervoor dat u stevig staat.**
- **Schakel het elektrische gereedschap uit en maak het inzetgereedschap los als het elektrische gereedschap blokkeert. Er ontstaan grote reactiemomenten als u de machine inschakelt terwijl het boorgereedschap geblokkeerd is.**

**Toerental of aantal slagen instellen**

U kunt het toerental of aantal slagen van het ingeschakelde elektrische gereedschap traploos regelen naarmate u de aan/uit-schakelaar **7** indrukt.

Lichte druk op de aan/uit-schakelaar **7** heeft een lager toerental of aantal slagen tot gevolg. Met toenemende druk wordt het toerental of het aantal slagen hoger.

**Toerental of aantal slagen vooraf instellen**

Met het stelwiel voor het vooraf instellen van het toerental **8** kunt u het benodigde toerental of het aantal slagen, ook terwijl de machine loopt, vooraf instellen.

Het vereiste toerental of het aantal slagen is afhankelijk van het materiaal en de werkomstandigheden en kan proefondervindelijk worden vastgesteld.

**Elektronisch vooraf instelbaar toerental (GSB 21-2 RCT)**

Met het stelwiel elektronisch vooraf instelbaar toerental **3** kunt u het benodigde toerental of het aantal slagen, ook terwijl het elektrische gereedschap loopt, vooraf instellen.

Het vereiste toerental of het aantal slagen is afhankelijk van het materiaal en de werkomstandigheden en kan proefondervindelijk worden vastgesteld.

**Constant-electronic (GSB 21-2 RCT)**

De constant-electronic houdt het vooraf ingestelde toerental of aantal slagen tussen onbelast en belast lopen vrijwel constant.

**Elektronische draaimomentbegrenzing/vooraf instelbaar toerental (Torque Control) (GSB 21-2 RCT)**

Als u wilt **boren met vooraf instelbaar toerental** zet u de omschakelknop **4** op het symbool „Boren”. Met het stelwiel **3** kunt u het benodigde toerental vooraf instellen, ook terwijl het elektrische gereedschap loopt.



Als u wilt **schroeven met draaimomentbegrenzing** zet u de omschakelknop **4** op het symbool „Schroeven”. Met het stelwiel **3** kunt u het op de uitgaande as inwerkende draaimoment traploos vooraf instellen, ook terwijl het elektrische gereedschap loopt:

**I** = laag draaimoment, **III** = hoog draaimoment. Het maximale toerental wordt automatisch aan het ingestelde draaimoment aangepast.

Als tijdens het schroeven het vooraf ingestelde draaimoment wordt bereikt, wordt het elektrische gereedschap uitgeschakeld. Het inzetgereedschap draait niet meer. Wanneer het elektrische gereedschap daarna wordt ontlast en de aan/uit-schakelaar **7** nog ingedrukt is, loopt deze om veiligheidsredenen met een slechts zeer gering toerental verder.

Na kort loslaten van de aan/uit-schakelaar **7** kan de volgende schroef met hetzelfde draaimoment worden vastgedraaid.



Als u wilt **schroeven zonder draaimomentbegrenzing** draait u het stelwiel **3** helemaal naar rechts. Deze instelling is vereist als het draaimoment in stand **III** onvoldoende is.

## Tips voor de werkzaamheden

- ▶ **Plaats het elektrische gereedschap alleen uitgeschakeld op de moer of schroef.** Draaiende inzetgereedschappen kunnen uitglijden.

### Tips

Laat na langdurige werkzaamheden met een laag toerental het elektrische gereedschap afkoelen door het ca. 3 minuten met maximumtoerental onbelast te laten lopen.

Als u tegels wilt boren, zet u de omschakelknop **2** op het symbool „Boren”. Na het doorboren van de tegel zet u de schakelaar op het symbool „Klopboeren” en werkt u verder met slag.

Bij werkzaamheden in beton, steen en metselwerk gebruikt u hardmetaalboren.

Gebruik bij boorwerkzaamheden in metaal alleen onbeschadigde en scherpe HSS-boren (HSS = hogecapaciteit-snelstaal). De vereiste kwaliteit wordt gewaarborgd door het Bosch-toebehorenprogramma.

Met het borenslijpparaat (toebehoren) kunt u spiraalboren met een diameter van 2,5 – 10 mm moeiteloos slijpen.

## Onderhoud en service

### Onderhoud en reiniging

- ▶ **Trek altijd voor werkzaamheden aan het elektrische gereedschap de stekker uit het stopcontact.**
- ▶ **Houd het elektrische gereedschap en de ventilatieopeningen altijd schoon om goed en veilig te werken.**

Als de aansluitkabel moet worden vervangen, moeten deze werkzaamheden door Bosch of een erkende klantenservice voor Bosch elektrische gereedschappen worden uitgevoerd om veiligheidsrisico's te voorkomen.

### Klantenservice en gebruiksadvisiezen

Onze klantenservice beantwoordt uw vragen over reparatie en onderhoud van uw product en over vervangingsonderdelen. Explosietekeningen en informatie over vervangingsonderdelen vindt u ook op:

**www.bosch-pt.com**

Het Bosch-team voor gebruiksadvisiezen helpt u graag bij vragen over onze producten en toebehoren.

Vermeld bij vragen en bestellingen van vervangingsonderdelen altijd het uit tien cijfers bestaande productnummer volgens het typeplaatje van het elektrische gereedschap.

#### Nederland

Tel.: (076) 579 54 54

Fax: (076) 579 54 94

E-mail: gereedschappen@nl.bosch.com

#### België

Tel.: (02) 588 0589

Fax: (02) 588 0595

E-mail: outillage.gereedschap@be.bosch.com

## Afvalverwijdering

Elektrische gereedschappen, toebehoren en verpakkingen moeten op een voor het milieu verantwoorde wijze worden hergebruikt.



Gooi elektrische gereedschappen niet bij het huisvuil!

### Alleen voor landen van de EU:

Volgens de Europese richtlijn 2012/19/EU over elektrische en elektronische oude apparaten en de omzetting van de richtlijn in nationaal recht moeten niet meer bruikbare elektrische gereedschappen apart worden ingezameld en op een voor het milieu verantwoorde wijze worden hergebruikt.

### Wijzigingen voorbehouden.

## Dansk

## Sikkerhedsinstrukser

### Generelle sikkerhedsinstrukser til el-værktøj

**⚠ ADVARSEL** Læs alle sikkerhedsinstrukser og anvisninger. I tilfælde af manglende overholdelse af sikkerhedsinstrukserne og anvisningerne er der risiko for elektrisk stød, brand og/eller alvorlige kvæstelser.

**Opbevar alle sikkerhedsinstrukser og anvisninger til senere brug.**

Det i sikkerhedsinstrukserne benyttede begreb „el-værktøj” refererer til netdrevet el-værktøj (med netkabel) og akkudrevet el-værktøj (uden netkabel).

### Sikkerhed på arbejdspladsen

- ▶ **Sørg for, at arbejdsområdet er rent og rigtigt belyst.** Uorden eller uoplyste arbejdsområder øger faren for uheld.
- ▶ **Brug ikke el-værktøjet i eksplosionsfarlige omgivelser, hvor der findes brændbare væsker, gasser eller støv.** El-værktøj kan slå gnister, der kan antænde støv eller dampe.
- ▶ **Sørg for, at andre personer og ikke mindst børn holdes væk fra arbejdsområdet, når maskinen er i brug.** Hvis man distraheres, kan man miste kontrollen over maskinen.

### Elektrisk sikkerhed

- ▶ **El-værktøjets stik skal passe til kontakten. Stikket må under ingen omstændigheder ændres. Brug ikke adapterstik sammen med jordfbundet el-værktøj.** Uændrede stik, der passer til kontakterne, nedsætter risikoen for elektrisk stød.
- ▶ **Undgå kropskontakt med jordfbundne overflader som f. eks. rør, radiatorer, komfurer og køleskabe.** Hvis din krop er jordfbundet, øges risikoen for elektrisk stød.
- ▶ **Maskinen må ikke udsættes for regn eller fugt.** Indtrængning af vand i et el-værktøj øger risikoen for elektrisk stød.

## 54 | Dansk

- ▶ **Brug ikke ledningen til formål, den ikke er beregnet til (f. eks. må man aldrig bære el-værktøjet i ledningen, hænge el-værktøjet op i ledningen eller rykke i ledningen for at trække stikket ud af kontakten). Beskyt ledningen mod varme, olie, skarpe kanter eller maskindele, der er i bevægelse.** Beskadede eller indviklede ledninger øger risikoen for elektrisk stød.
- ▶ **Hvis el-værktøjet benyttes i det fri, må der kun benyttes en forlængerledning, der er egnet til udendørs brug.** Brug af forlængerledning til udendørs brug nedsætter risikoen for elektrisk stød.
- ▶ **Hvis det ikke kan undgås at bruge el-værktøjet i fugtige omgivelser, skal der bruges et HFI-relæ.** Brug af et HFI-relæ reducerer risikoen for at få elektrisk stød.

**Personlig sikkerhed**

- ▶ **Det er vigtigt at være opmærksom, se, hvad man laver, og bruge el-værktøjet fornuftigt. Brug ikke noget el-værktøj, hvis du er træt, har nydt alkohol eller er påvirket af medikamenter eller euforiserende stoffer.** Få sekunders uopmærksomhed ved brug af el-værktøjet kan føre til alvorlige personskader.
- ▶ **Brug beskyttelsesudstyr og hav altid beskyttelsesbriller på.** Brug af sikkerhedsudstyr som f. eks. støvmaske, skridsikert fodtøj, beskyttelseshjelm eller høreværn afhængig af maskintype og anvendelse nedsætter risikoen for personskader.
- ▶ **Undgå utilsigtet igangsætning. Kontrollér, at el-værktøjet er slukket, før du tilslutter det til strømtilførslen og/eller akkuen, løfter eller bærer det.** Undgå at bære el-værktøjet med fingeren på afbryderen og sørg for, at el-værktøjet ikke er tændt, når det slutes til nettet, da dette øger risikoen for personskader.
- ▶ **Gør det til en vane altid at fjerne indstillingsværktøjer eller skrue nøgle, før el-værktøjet tændes.** Hvis et stykke værktøj eller en nøgle sidder i en roterende maskindel, er der risiko for personskader.
- ▶ **Undgå en anormal legemssposition. Sørg for at stå sikkert, mens der arbejdes, og kom ikke ud af balance.** Dermed har du bedre muligheder for at kontrollere el-værktøjet, hvis der skulle opstå uventede situationer.
- ▶ **Brug egnet arbejdstøj. Undgå løse beklædningsgenstande eller smykker. Hold hår, tøj og handsker væk fra dele, der bevæger sig.** Dele, der er i bevægelse, kan gribe fat i løstsiddende tøj, smykker eller langt hår.
- ▶ **Hvis støvudsugnings- og opsamlingsudstyr kan monteres, er det vigtigt, at dette tilsluttes og benyttes korrekt.** Brug af en støvopsugning kan reducere støvmængden og dermed den fare, der er forbundet støv.

**Omhyggelig omgang med og brug af el-værktøj**

- ▶ **Undgå overbelastning af maskinen. Brug altid et el-værktøj, der er beregnet til det stykke arbejde, der skal udføres.** Med det passende el-værktøj arbejder man bedst og mest sikkert inden for det angivne effektområde.
- ▶ **Brug ikke et el-værktøj, hvis afbryder er defekt.** Et el-værktøj, der ikke kan startes og stoppes, er farlig og skal repareres.

- ▶ **Træk stikket ud af stikkontakten og/eller fjern akkuen, inden maskinen indstilles, der skiftes tilbehørsdele, eller maskinen lægges fra.** Disse sikkerhedsforanstaltninger forhindrer utilsigtet start af el-værktøjet.
- ▶ **Opbevar ubenyttet el-værktøj uden for børns rækkevidde. Lad aldrig personer, der ikke er fortrolige med maskinen eller ikke har gennemlæst disse instrukser, benytte maskinen.** El-værktøj er farligt, hvis det benyttes af ukyndige personer.
- ▶ **El-værktøjet bør vedligeholdes omhyggeligt. Kontroller, om bevægelige maskindele fungerer korrekt og ikke sidder fast, og om delene er brækket eller beskadiget, således at el-værktøjets funktion påvirkes. Få beskadigede dele repareret, inden maskinen tages i brug.** Mange uheld skyldes dårligt vedligeholdte el-værktøjer.
- ▶ **Sørg for, at skæreværktøjer er skarpe og rene.** Omhyggeligt vedligeholdte skæreværktøjer med skarpe skærekanter sætter sig ikke så hurtigt fast og er nemmere at føre.
- ▶ **Brug el-værktøj, tilhører, indsatsværktøj osv. iht. disse instrukser. Tag hensyn til arbejdsforholdene og det arbejde, der skal udføres.** Anvendelse af el-værktøjet til formål, som ligger uden for det fastsatte anvendelsesområde, kan føre til farlige situationer.

**Service**

- ▶ **Sørg for, at el-værktøj kun repareres af kvalificerede fagfolk og at der kun benyttes originale reservedele.** Dermed sikres størst mulig maskinsikkerhed.

**Sikkerhedsinstrukser til boremaskiner**

- ▶ **Brug høreværn i forbindelse med slagboring.** Støjpåvirkning kan føre til tab af hørelse.
- ▶ **Brug de ekstra håndgreb, hvis de følger med el-værktøjet.** Tabes kontrollen over el-værktøjet, kan dette føre til kvæstelser.
- ▶ **Hold el-værktøjet i de isolerede gribeblader, når du udfører arbejde, hvor indsatsværktøjet kan ramme bøjede strømledninger eller el-værktøjets eget kabel.** Kontakt med en spændingsførende ledning kan også sætte maskinens metaldele under spænding, hvilket kan føre til elektrisk stød.
- ▶ **Anvend egnede søgeinstrumenter til at finde frem til skjulte forsyningsledninger eller kontakt det lokale forsyningselskab.** Kontakt med elektriske ledninger kan føre til brand og elektrisk stød. Beskadigelse af en gasledning kan føre til eksplosion. Brud på et vandrør kan føre til materiel skade eller elektrisk stød.
- ▶ **Hold el-værktøjet godt fast.** Når skruer spændes og løses, kan der opstå korte, høje reaktionsmomenter.
- ▶ **Hold altid maskinen fast med begge hænder og sørg for at stå sikkert under arbejdet.** El-værktøjet føres sikkert med to hænder.
- ▶ **Sikr emnet.** Et emne holdes bedre fast med spændeanordninger eller skruestik end med hånden.
- ▶ **El-værktøjet må først lægges fra, når det står helt stille.** Indsatsværktøjet kan sætte sig i klemme, hvilket kan medføre, at man taber kontrollen over el-værktøjet.

**Hurtigfrakoblingen (Kickback Control) giver en bedre kontrol over el-værktøjet og forøger derved brugerbeskyttelsen i forhold til el-værktøj uden Kickback Control. Ved pludselig og uforudselig rotation af el-værktøjet omkring borets akse slås el-værktøjet fra.**

## Beskrivelse af produkt og ydelse



**Læs alle sikkerhedsinstrukser og anvisninger.** I tilfælde af manglende overholdelse af sikkerhedsinstrukserne og anvisningerne er der risiko for elektrisk stød, brand og/eller alvorlige kvæstelser.

Klap venligst foldesiden med illustration af produktet ud og lad denne side være foldet ud, mens du læser betjeningsvejledningen.

### Beregnet anvendelse

Maskinen er beregnet til slagboring i tegl, beton og sten samt til boring i træ, metal, keramik og kunststof. Maskiner med elektronisk regulering og højre-/venstreløb er også egnet til skruearbejde og gevindskæring.

### Illustrerede komponenter

Nummereringen af de illustrerede komponenter refererer til illustrationen af el-værktøjet på illustrationssiden.

- 1 Hurtigspændende borepatron
- 2 Omskifter „Boring/slagboring“
- 3 Indstillingshjul til valg af elektronisk omdrejningstal (GSB 21-2 RCT)
- 4 Omskifter „Bore/skrue“ (GSB 21-2 RCT)
- 5 Retningsomskifter
- 6 Låsetast til start-stop-kontakt
- 7 Start-stop-kontakt
- 8 Indstillingshjul omdrejningstal
- 9 Gearomskifter
- 10 Taste til indstilling af dybdeanslag\*
- 11 Ekstrahåndtag (isoleret gribeflade)\*
- 12 Dybdeanslag\*
- 13 Håndgreb (isoleret gribeflade)
- 14 Borepatronnøgle\*
- 15 Tandkransborepatron\*
- 16 Skruebit\*
- 17 Universalbitholder\*
- 18 Unbraconøgle\*\*

\*Tilbehør, som er illustreret og beskrevet i brugsanvisningen, er ikke indeholdt i leveringen. Det fuldstændige tilbehør findes i vores tilbehørsprogram.

\*\*almindelig (følger ikke med maskinen)

### Støj-/vibrationsinformation

Støjemissionsværdier bestemt iht. EN 60745-2-1.

Værktøjets A-vægtede støjniveau er typisk: Lydtryksniveau 95 dB(A); lydeffektniveau 106 dB(A). Usikkerhed K = 3 dB.

#### Brug høreværn!

	3 601 ...	A9C 0..	A9C 5.. A9C 6.. A9C 8.. A9C 9..	A9C 7..
Samlede vibrationsværdier $a_h$ (vektorsum for tre retninger) og usikkerhed K beregnet iht. EN 60745:				
boring i metal:				
$a_h$	$m/s^2$	5,6	5,6	5,4
K	$m/s^2$	1,5	1,5	1,5
slagboring i beton:				
$a_h$	$m/s^2$	14,6	14,6	15,7
K	$m/s^2$	1,8	1,8	2,2
skruining:				
$a_h$	$m/s^2$	–	< 2,5	< 2,5
K	$m/s^2$	–	1,5	1,5
gevindskæring:				
$a_h$	$m/s^2$	–	< 2,5	< 2,5
K	$m/s^2$	–	1,5	1,5

Det svingningsniveau, der er angivet i nærværende instruktioner, er blevet målt iht. en standardiseret måleproces i EN 60745, og kan bruges til at sammenligne el-værktøjer. Det er også egnet til en foreløbig vurdering af svingningsbelastningen.

Det angivende svingningsniveau repræsenterer de væsentlige anvendelser af el-værktøjet. Hvis el-værktøjet dog anvendes

til andre formål, med forskellige tilbehørsdele, med afvigende indsatsværktøj eller utilstrækkelig vedligeholdelse, kan svingningsniveauet afvige. Dette kan føre til en betydelig forøgelse af svingningsbelastningen i hele arbejdstidsrummet.

Til en nøjagtig vurdering af svingningsbelastningen bør der også tages højde for de tider, i hvilke værktøjet er slukket eller godt nok kører, men rent faktisk ikke anvendes. Dette kan fø-

## 56 | Dansk

re til en betydelig reduktion af svingningsbelastningen i hele arbejdstidsrummet.  
Fastlæg ekstra sikkerhedsforanstaltninger til beskyttelse af

brugeren mod svingningers virkning som f.eks.: Vedligeholdelse af el-værktøj og indsatsværktøj, holde hænder varme, organisation af arbejdsforløb.

## Tekniske data

Slagboremaskine	GSB ...	21-2	21-2 RE	21-2 RE	21-2 RCT	24-2	24-2
Typenummer	3 601 ...	A9C 0..	A9C 5..	A9C 6..	A9C 7..	A9C 8..	A9C 9..
Nominel optagen effekt	W	1100	1100	1100	1300	1100	1100
Afgiven effekt	W	630	630	630	695	630	630
Omdrejningstal, ubelastet							
– 1. gear	min <sup>-1</sup>	900	0 – 900	0 – 900	0 – 900	0 – 900	0 – 900
– 2. gear	min <sup>-1</sup>	3000	0 – 3000	0 – 3000	0 – 3000	0 – 3000	0 – 3000
Nominelt omdrejningstal							
– 1. gear	min <sup>-1</sup>	580	580	580	900	580	580
– 2. gear	min <sup>-1</sup>	1900	1900	1900	3000	1900	1900
Slagtal ved omdrejningstal i ubelastet tilstand	min <sup>-1</sup>	51000	51000	51000	51000	51000	51000
Nom. omdrejningstal (1./2. gear)	Nm	9,6/3,2	9,6/3,2	9,6/3,2	7,8/2,6	9,6/3,2	9,6/3,2
Elektronisk begrænsning af drejningsmoment (Torque Control)		–	–	–	●	–	–
Indstilling af omdrejningstal		–	●	●	●	●	●
Konstantelektronik		–	–	–	●	–	–
Højre-/venstreløb		–	●	●	●	●	●
Tandkransborepatron		●	–	●	–	–	●
Hurtigspændende borepatron		–	●	–	●	●	–
Automatisk spindellås (Auto-Lock)		–	●	–	●	●	●
Overbelastningskobling		●	●	●	●	●	●
KickBack Control		–	–	–	–	●	●
Spindelhals-Ø	mm	43	43	43	43	43	43
Max. bore-Ø (1./2. gear)							
– Beton	mm	22/13	22/13	22/13	22/13	22/13	22/13
– Murværk	mm	24/16	24/16	24/16	24/16	24/16	24/16
– Stål	mm	16/8	16/8	16/8	16/10	16/8	16/8
– Træ	mm	40/25	40/25	40/25	40/25	40/25	40/25
Borepatronens spændeområde	mm	3 – 16	1,5 – 13	1,5 – 13	1,5 – 13	1,5 – 13	1,5 – 13
Vægt svarer til EPTA-Procedure 01:2014	kg	2,9	2,9	2,9	2,9	2,9	2,9
Beskyttelsesklasse		□/II	□/II	□/II	□/II	□/II	□/II

Angivelserne gælder for en nominal spænding [U] på 230 V. Disse angivelser kan variere ved afvigende spændinger og i landespecifikke udførelser.

## Montering

- ▶ **Træk stikket ud af stikkontakten, før der udføres arbejde på el-værktøjet.**

## Ekstrahåndtag

- ▶ **Brug altid el-værktøjet med ekstrahåndtaget 11.**

## Kun ved elværktøj GSB 21-2 med tandkransborepatron:

Monter ekstragrebet 11 iht. billederne A til C.

Ekstrahåndtaget kan indstilles 11 i 12 positioner for at opnå en sikker og behagelig arbejdsstilling.

Drej det nederste stykke på ekstrahåndtaget 11 i drejeretning ① og skyd ekstrahåndtaget 11 frem, til du kan svinge det i den ønskede position. Træk herefter ekstrahåndtaget 11 tilbage igen og drej det nederste stykke fast igen i drejeretning ② (se Fig. D).



**Indstil boreddybde (se Fig. D)**

Med dybdeanslaget **12** kan den ønskede boreddybde **X** fastlægges.

Tryk på tasten til indstilling af dybdeanslag **10** og sæt dybdeanslaget ind i ekstrahåndtaget **11**.

Træk dybdeanslaget så meget ud, at afstanden mellem borets spids og dybdeanslagets spids svarer til den ønskede boreddybde **X**.

Den riflede side på dybdeanslaget **12** skal pege opad.

**Værktøjskift****► Brug beskyttelseshandsker, når værktøjet skal skiftes.**

Borepatronen kan blive meget varm, hvis der arbejdes i længere tid.

**Hurtigspændende borepatron (se Fig. E)**

Borespindlen er fastlåst, hvis start-stop-kontakten **7** ikke er trykket ned. Dette gør det muligt at udskifte indsatsværktøjet i borepatronen på en hurtig, behagelig og enkelt måde.

Åbn hurtigspændeborepatronen **1** ved at dreje den i drejeretning **1**, til værktøjet kan sættes i. Sæt værktøjet i.

Drej kappen på hurtigspændeborepatronen **1** kraftigt i drejerejning **2** med hånden, til der ikke mere høres noget klik. Borepatronen låses derved automatisk.

Låsen løsnes igen, hvis kappen drejes i modsat retning, når værktøjet skal fjernes.

**Tandkransborepatron (se Fig. F)**

Åben tandkransborepatronen **15** ved at dreje på den, indtil værktøjet kan sættes i. Sæt værktøjet i.

Sæt borepatronnøglen **14** i de pågældende borer på tandkransborepatronen **15** og spænd værktøjet jævnt fast.

**Skrueværktøj (se Fig. G)**

Skruebits **16** skal altid bruges sammen med en universalbitholder **17**. Brug kun passende skruebits til skruehovedet.

Til skruearbejde stilles omskifteren „Boring/slagboring“ **2** altid på symbolet „Boring“.

**Skift borepatron****► Ved el-værktøj uden borespindelarretering skal borepatronen skiftes på et autoriseret serviceværksted for Bosch-el-værktøj.****Borepatron demonteres (se Fig. H)**

Demontér ekstrahåndtaget og stil gearomskifteren **9** i midten mellem 1. og 2. gear.

Før en stålstift  $\varnothing$  4 mm med en længde på ca. 50 mm ind i boringen på spindelhalsen for at fastlåse borespindlen.

Spænd en sekskantnøgle **18** med et kort skaft foran ind i den selvspændende borepatron **1**.

Placér el-værktøjet på et standfast underlag f. eks. en værktøjsbænk. Hold el-værktøjet fast og løsne hurtigspændeborepatronen **1** ved at dreje unbrakonøglen **18** i drejeretning **1**. En fastsiddende hurtigspændeborepatron løsnes med et slag slag på det lange skaft på unbrakonøglen **18**. Fjern unbrakonøglen fra hurtigspændeborepatronen og skru hurtigspændeborepatronen helt af.

**Borepatron monteres (se Fig. I)**

Spændeborepatronen/tandkransborepatronen monteres i omvendt rækkefølge.

**► Fjern stålstiften fra boringen, når borepatronen er monteret.**

**Borepatronen skal spændes med et tilspændingsmoment på ca. 67 – 74 Nm.**

**Støv-/spåudsugning**

► Støv fra materialer som f. eks. blyholdig maling, nogle træsorter, mineraler og metal kan være sundhedsfarlige. Berøring eller indånding af støv kan føre til allergiske reaktioner og/eller åndedrætssygdomme hos brugeren eller personer, der opholder sig i nærheden af arbejdspladsen. Bestemt støv som f. eks. ege- eller bøgestøv gælder som kræftfremkaldende, især i forbindelse med ekstra stoffer til træbehandling (chromat, træbeskyttelsesmiddel). Asbestholdigt materiale må kun bearbejdes af fagfolk.

- Sørg for god udluftning af arbejdspladsen.
- Det anbefales at bære åndeværn med filterklasse P2.

Overhold forskrifterne, der gælder i dit land vedr. de materialer, der skal bearbejdes.

► **Undgå at der samler sig støv på arbejdspladsen.** Støv kan let antænde sig selv.

**Brug****Ibrugtagning**

► **Kontrollér netspændingen! Strømkildens spænding skal stemme overens med angivelserne på el-værktøjets typeskilt. El-værktøj til 230 V kan også tilsluttes 220 V.**

**Indstil drejeretning (se Fig. J – K)**

► **Tryk på retningsomskifteren 5 kun når el-værktøjet står stille.**

Med retningsomskifteren **5** kan du ændre el-værktøjets drejeretning. Ved nedtrykket start-stop-kontakt **7** er dette ikke muligt.

**Højreløb:** Til boring og idrejning af skruer skubbes retningsomskifteren **5** nedad på den venstre side og samtidigt opad på den højre side.

**Venstreløb:** Til løsning og uddrejning af skruer og møtrikker skubbes retningsomskifteren **5** opad på den venstre side og samtidigt nedad på den højre side.

**Indstil funktion****Boring og skruearbejde**

Stil omskifteren **2** på symbolet „Boring“.

**Slagboring**

Stil omskifteren **2** på symbolet „Slagboring“.

Omskifteren **2** falder mærkbart i hak og kan også aktiveres, mens motoren går.

### Mekanisk gearvalg

- Gearomskifteren **9** kan betjenes, når el-værktøjet arbejder langsomt. Dette bør dog ikke ske ved stilstand, fuld belastning eller maks. hastighed.

Med gearomskifteren **9** kan der vælges 2 omdrejningstal-områder.



#### Gear I:

Lavt hastighedsområde; til arbejde med stor borediameter eller til skruearbejde.



#### Gear II:

Højt hastighedsområde; til arbejde med lille borediameter.

Er det ikke muligt at svinge gearomskifteren **9** indtil anslag, drejes drivspindlen med boret en smule.

### Tænd/sluk

Til **ibrugtagning** af el-værktøjet tryk på start-stop-kontakten **7** og hold den nede.

Til **fastlåsnng** af den nedtrykkede start-stop-kontakt **7** trykkes på låsetasten **6**.

El-værktøjet **slukkes** ved at slippe start-stop-kontakten **7** er den låst med låsetasten **6** trykkes kort på start-stop-kontakten **7** hvorefter den slippes.

For at spare på energien bør du kun tænde for el-værktøjet, når du bruger det.

### Overbelastningskobling



El-værktøjet er udstyret med en overbelastningskobling (Anti-Rotation) for at begrænse høje reaktionsmomenter.

- **Sidder indsatsværktøjet i klemme, afbrydes rotationen. I den forbindelse opstår store kræfter. Hold derfor altid el-værktøjet sikkert med begge hænder og sørg for at stå fast under arbejdet.**

- **Sluk for el-værktøjet og løsne indsatsværktøjet, hvis el-værktøjet blokerer. Der opstår store reaktionsmomenter, hvis maskinen tændes med et blokeret boreværktøj.**

### Omdrejningstal/slagtal indstilles

Omdrejningstallet/slagtallet indstilles trinløst til det tændte el-værktøj, afhængigt af hvor meget start-stop-kontakten **7** trykkes ind.

Let tryk på start-stop-kontakten **7** fører til et lavt omdrejningstal/slagtal. Med tiltagende tryk øges omdrejningstallet/slagtallet.

### Omdrejningstal/slagtal vælges

Stillehjulet til indstilling af omdrejningstallet **8** bruges til at indstille det nødvendige omdrejningstal/slagtal – også under driften.

Det krævede omdrejningstal/slagtal afhænger af arbejds materialet og arbejdsbetingelserne; det kan optimeres ved praktiske forsøg.

### Elektronisk indstilling af omdrejningstal (GSB 21-2 RCT)

Hjulet til indstilling af elektronisk omdrejningstal **3** bruges til at indstille det nødvendige omdrejningstal/slagtal, også under arbejdet.

Det krævede omdrejningstal/slagtal afhænger af arbejds materialet og arbejdsbetingelserne; det kan optimeres ved praktiske forsøg.

### Konstantelektronik (GSB 21-2 RCT)

Konstantelektronikken holder det indstillede dreje- og slagtal mellem tomkørsel og belastning næsten konstant.

### Elektronisk begrænsning af drejningsmoment/indstilling af omdrejningstal (Torque Control) (GSB 21-2 RCT)



Til **boring med indstillet omdrejningstal** stilles omskifteren **4** på symbolet „Bore“. Med stillehjulet **3** kan du også indstille det nødvendige omdrejningstal under arbejdet.



Til **skruening med drejningsmomentbegrænsning** stilles omskifteren **4** på symbolet „Skruer“. Med stillehjulet **3** kan du også indstille drejningsmomentet, der virker på borespindlen, under arbejdet:



**I** = lavt drejningsmoment, **III** = højt drejningsmoment.

Det max. omdrejningstal tilpasses automatisk i forhold til det indstillede drejningsmoment.

Når det indstillede drejningsmoment under skruearbejdet, slukker el-værktøjet; indsatsværktøjet drejer sig ikke mere. Aflastes el-værktøjet herefter, mens start-stop-kontakten **7** stadigvæk er trykket ned, drejer indsatsværktøjet sig af sikkerhedstekniske grunde kun med et meget lavt omdrejningstal.

Efter et kort slip af start-stop-kontakten **7** kan den næste skrue spændes med det samme drejningsmoment.



Til **skruening uden begrænset drejningsmoment** drejes stillehjulet **3** helt til højre. Denne indstilling kræves, hvis drejningsmomentet ikke er nok i position **III**.



## Arbejdsvejledning

- ▶ **Sæt kun el-værktøjet på møtrikken/skruen i afbrudt tilstand.** Roterende indsatsværktøjer kan skride.

### Tips

Efter længere tids arbejde med lille omdrejningstal skal værktøjet afkøles ved at lade det køre i ca. 3 minutter i ubelastet tilstand med max. omdrejningstal.

Til boring i fliser stilles omskifteren **2** på symbolet „Boring“. Når flisen er boret igennem, stilles omskifteren på symbolet „Slagboring“ for at arbejde med slag.

Arbejde i beton, sten og murværk skal udføres med et hårdmetalbor.

Anvend til boring i metal kun fejlfrie, slebede HSS-bor (HSS = Highspeed-stål). Bosch-tilbehørs-program garanterer den tilsvarende kvalitet.

Med boreslibemaskinen (tilbehør) kan du problemøst slibe spiralbor med en diameter på 2,5 – 10 mm.

## Vedligeholdelse og service

### Vedligeholdelse og rengøring

- ▶ **Træk stikket ud af stikkontakten, før der udføres arbejde på el-værktøjet.**
- ▶ **El-værktøj og el-værktøjets ventilationsåbninger skal altid holdes rene for at sikre et godt og sikkert arbejde.**

Hvis det er nødvendigt at erstatte tilslutningsledningen, skal dette arbejde udføres af Bosch eller på et autoriseret serviceværksted for Bosch el-værktøj for at undgå farer.

### Kundeservice og brugerrådgivning

Kundeservice besvarer dine spørgsmål vedr. reparation og vedligeholdelse af dit produkt samt reservedele. Eksplosions-tegninger og informationer om reservedele findes også under:

**www.bosch-pt.com**

Bosch brugerrådgivningsteamet vil gerne hjælpe dig med at besvare spørgsmål vedr. vores produkter og deres tilbehør.

El-værktøjets 10-cifrede typenummer (se typeskilt) skal altid angives ved forespørgsler og bestilling af reservedele.

### Dansk

Bosch Service Center

Telegrafvej 3

2750 Ballerup

På [www.bosch-pt.dk](http://www.bosch-pt.dk) kan der online bestilles reservedele eller oprettes en reparations ordre.

Tlf. Service Center: 44898855

Fax: 44898755

E-Mail: [vaerktoej@dk.bosch.com](mailto:vaerktoej@dk.bosch.com)

### Bortskaffelse

El-værktøj, tilbehør og emballage skal genbruges på en miljøvenlig måde.



Smid ikke el-værktøj ud sammen med det almindelige husholdningsaffald!

### Gælder kun i EU-lande:

Iht. det europæiske direktiv 2012/19/EU om affald af elektrisk og elektronisk udstyr skal kasseret elektrisk udstyr indsamles separat og genbruges iht. gældende miljøforskrifter.

Ret til ændringer forbeholdes.

## Svenska

## Säkerhetsanvisningar

### Allmänna säkerhetsanvisningar för elverktyg

**⚠ VARNING** Läs noga igenom alla säkerhetsanvisningar och instruktioner. Fel som uppstår till följd av att säkerhetsanvisningarna och instruktionerna inte följts kan orsaka elstöt, brand och/eller allvarliga personskador.

### Förvara alla varningar och anvisningar för framtida bruk.

Nedan använt begrepp "Elverktyg" hänför sig till nätdrivna elverktyg (med nätsladd) och till batteridrivna elverktyg (sladdlösa).

### Arbetsplats säkerhet

- ▶ **Håll arbetsplatsen ren och välbelyst.** Oordning på arbetsplatsen och dåligt belyst arbetsområde kan leda till olyckor.
- ▶ **Använd inte elverktyget i explosionsfarlig omgivning med brännbara vätskor, gaser eller damm.** Elverktygen alstrar gnistor som kan antända dammet eller gaserna.
- ▶ **Håll under arbetet med elverktyget barn och obehöriga personer på betryggande avstånd.** Om du störs av obehöriga personer kan du förlora kontrollen över elverktyget.

### Elektrisk säkerhet

- ▶ **Elverktygets stickpropp måste passa till vägguttaget. Stickproppen får absolut inte förändras. Använd inte adapterkontakter tillsammans med skyddsjordade elverktyg.** Oförändrade stickproppar och passande vägguttag reducerar risken för elstöt.
- ▶ **Undvik kroppskontakt med jordade ytor som t. ex. rör, värmeelement, spisar och kylskåp.** Det finns en större risk för elstöt om din kropp är jordad.
- ▶ **Skydda elverktyget mot regn och vata.** Tränger vatten in i ett elverktyg ökar risken för elstöt.
- ▶ **Missbruka inte nätsladden och använd den inte för att bära eller hänga upp elverktyget och inte heller för att dra stickproppen ur vägguttaget. Håll nätsladden på avstånd från värme, olja, skarpa kanter och rörliga maskindelar.** Skadade eller tilltrasslade ledningar ökar risken för elstöt.
- ▶ **När du arbetar med ett elverktyg utomhus använd endast förlängningssladdar som är avsedda för utomhusbruk.** Om en lämplig förlängningssladd för utomhusbruk används minskar risken för elstöt.

## 60 | Svenska

- ▶ **Använd ett felströmsskydd om det inte är möjligt att undvika elverktygets användning i fuktig miljö.** Felströmsskyddet minskar risken för elstöt.

**Personsäkerhet**

- ▶ **Var uppmärksam, kontrollera vad du gör och använd elverktyget med förnuft. Använd inte elverktyg när du är trött eller om du är påverkad av droger, alkohol eller mediciner.** Under användning av elverktyg kan även en kort uppmärksamhet leda till allvarliga kroppsskador.
- ▶ **Bär alltid personlig skyddsutrustning och skyddsglasögon.** Användning av personlig skyddsutrustning som t.ex. dammfiltermask, halkfria säkerhetsskor, skyddshjälm och hörselskydd reducerar alltefter elverktygets typ och användning risken för kroppsskada.
- ▶ **Undvik oavsiktlig igångsättning. Kontrollera att elverktyget är fränkopplat innan du ansluter stickproppen till vägguttaget och/eller ansluter/tar bort batteriet, tar upp eller bär elverktyget.** Om du bär elverktyget med fingret på strömställaren eller ansluter påkopplat elverktyg till nätströmmen kan olycka uppstå.
- ▶ **Ta bort alla inställningsverktyg och skruvnycklar innan du kopplar på elverktyget.** Ett verktyg eller en nyckel i en roterande komponent kan medföra kroppsskada.
- ▶ **Undvik onormala kroppsställningar. Se till att du står stadigt och håller balansen.** I detta fall kan du lättare kontrollera elverktyget i oväntade situationer.
- ▶ **Bär lämpliga arbetskläder. Bär inte löst hängande kläder eller smycken. Håll håret, kläderna och handskarna på avstånd från rörliga delar.** Löst hängande kläder, långt hår och smycken kan dras in av roterande delar.
- ▶ **När elverktyg används med dammsugnings- och uppsamlingsutrustning, se till att dessa är rätt monterade och används på korrekt sätt.** Användning av dammsugning minskar de risker damm orsakar.

**Korrekt användning och hantering av elverktyg**

- ▶ **Överbelasta inte elverktyget. Använd för aktuellt arbete avsett elverktyg.** Med ett lämpligt elverktyg kan du arbeta bättre och säkrare inom angivet effektområde.
- ▶ **Ett elverktyg med defekt strömställare får inte längre användas.** Ett elverktyg som inte kan kopplas in eller ur är farligt och måste repareras.
- ▶ **Dra stickproppen ur vägguttaget och/eller ta bort batteriet innan inställningar utförs, tillbehörsdelar byts ut eller elverktyget lagras.** Denna skyddsåtgärd förhindrar oavsiktlig inkoppling av elverktyget.
- ▶ **Förvara elverktygen oåtkomliga för barn. Låt elverktyget inte användas av personer som inte är förtrogna med dess användning eller inte läst denna anvisning.** Elverktygen är farliga om de används av oerfarna personer.
- ▶ **Sköt elverktyget omsorgsfullt. Kontrollera att rörliga komponenter fungerar felfritt och inte kärvar, att komponenter inte brustit eller skadats; orsaker som kan leda till att elverktygets funktioner påverkas menligt. Låt skadade delar repareras innan elverktyget tas i bruk.** Många olyckor orsakas av dåligt skötta elverktyg.

- ▶ **Håll skärverktygen skarpa och rena.** Omsorgsfullt skötta skärverktyg med skarpa eggar kommer inte så lätt i kläm och går lättare att styra.
- ▶ **Använd elverktyget, tillbehör, insatsverktyg osv. enligt dessa anvisningar. Ta hänsyn till arbetsvillkoren och arbetsmomenten.** Om elverktyget används på ett sätt som det inte är avsett för kan farliga situationer uppstå.

**Service**

- ▶ **Låt endast kvalificerad fackpersonal reparera elverktyget och endast med originalreservdelar.** Detta garanterar att elverktygets säkerhet upprätthålls.

**Säkerhetsanvisningar för bormaskiner**

- ▶ **Bär hörselskydd vid slagborrning.** Risk finns för att buller leder till hörselskada.
- ▶ **Använd elverktyget med medlevererade stödhandtag.** Risk finns för personskada om du förlorar kontrollen över elverktyget.
- ▶ **Håll i elverktyget endast vid de isolerade greppytorna när arbeten utförs på ställen där insatsverktyget kan skada dolda elledningar eller egen nätsladd.** Kontakt med en spänningsförande ledning kan sätta maskinens metalleder under spänning och leda till elstöt.
- ▶ **Använd lämpliga detektorer för att lokalisera dolda försörjningsledningar eller konsultera det lokala eldistributionsbolaget.** Kontakt med elledningar kan orsaka brand och elstöt. En skadad gasledning kan leda till explosion. Inträngning i en vattenledning kan orsaka materiell skada eller elstöt.
- ▶ **Håll stadigt tag i elverktyget.** Vid idragning och urdragning av skruvar kan kortvarigt höga reaktionsmoment uppstå.
- ▶ **Håll i elverktyget med båda händerna under arbetet och se till att du står stadigt.** Elverktyget kan styras säkrare med två händer.
- ▶ **Säkra arbetsstycket.** Ett arbetsstycke som är fastspänt i en uppspänningsanordning eller ett skruvstycke hålls säkrare än med handen.
- ▶ **Vänta tills elverktyget stannat helt innan du lägger bort det.** Insatsverktyget kan haka upp sig och leda till att du kan förlora kontrollen över elverktyget.

**Snabbavstängningen (Kickback Control) ger bättre kontroll över elverktyget och ökar därmed användarsäkerheten jämfört med elverktyg utan Kickback Control. Vid plötslig och oförutsebar rotation runt borrhaxeln på elverktyget stängs det av.**

## Produkt- och kapacitetsbeskrivning



**Läs noga igenom alla säkerhetsanvisningar och instruktioner.** Fel som uppstår till följd av att säkerhetsanvisningarna och instruktionerna inte följts kan orsaka elstöt, brand och/eller allvarliga personskador.

Fäll upp sidan med illustration av elverktyget och håll sidan uppfälld när du läser bruksanvisningen.

### Ändamålsenlig användning

Maskinen är avsedd för slagborrning i tegel, betong och sten samt för borrning i trä, metall, keramik och plast. Maskiner med elektronisk reglering och höger-/vänstergång är även lämpliga för skruvdragning och gängskärning.

### Illustrerade komponenter

Numreringen av komponenterna hänvisar till illustration av elverktyget på grafiksida.

- 1 Snabbchuck
- 2 Omkopplare "Borra/slagborra"
- 3 Ställratt för elektroniskt varvtalsförval (GSB 21-2 RCT)

### Buller-/vibrationsdata

Bullernivåvärde förmedlas enligt EN 60745-2-1.

Maskinens A-vägd ljudnivå uppnår i typiska fall: Ljudtrycksnivå 95 dB(A); ljudeffektnivå 106 dB(A). Onoggrannhet K = 3 dB.

#### Använd hörselskydd!

	3 601 ...	A9C 0..	A9C 5.. A9C 6.. A9C 8.. A9C 9..	A9C 7..
Totala vibrationsemissionsvärden $a_h$ (vektorsumma ur tre riktningar) och onoggrannhet K framtaget enligt EN 60745:				
borrning i metall:				
$a_h$	m/s <sup>2</sup>	5,6	5,6	5,4
K	m/s <sup>2</sup>	1,5	1,5	1,5
slagborrning i betong:				
$a_h$	m/s <sup>2</sup>	14,6	14,6	15,7
K	m/s <sup>2</sup>	1,8	1,8	2,2
skruvdragning:				
$a_h$	m/s <sup>2</sup>	–	< 2,5	< 2,5
K	m/s <sup>2</sup>	–	1,5	1,5
gängskärning:				
$a_h$	m/s <sup>2</sup>	–	< 2,5	< 2,5
K	m/s <sup>2</sup>	–	1,5	1,5

Mätningen av den vibrationsnivå som anges i denna anvisning har utförts enligt en mätmetod som är standardiserad i EN 60745 och kan användas vid jämförelse av olika elverktyg. Mätmetoden är även lämplig för preliminär bedömning av vibrationsbelastningen.

Den angivna vibrationsnivån representerar den huvudsakliga användningen av elverktyget. Om däremot elverktyget används för andra ändamål, med olika tillbehör, med andra insatsverktyg eller inte underhållits ordentligt kan vibrationsnivån avvika. Härvid kan vibrationsbelastningen under arbetsperioden öka betydligt.

- 4 Omkopplare "borrning/skruvdragning" (GSB 21-2 RCT)
- 5 Riktningsskopplare
- 6 Spärrknapp för strömställaren Till/Från
- 7 Strömställare Till/Från
- 8 Ställratt varvtalsförval
- 9 Växellägesomkopplare
- 10 Knapp för djupinställning\*
- 11 Stödhandtag (isolerad greppyta)\*
- 12 Djupanslag\*
- 13 Handgrepp (isolerad greppyta)
- 14 Chucknyckel\*
- 15 Kuggkranschuck\*
- 16 Skruvbits\*
- 17 Universalsbitshållare\*
- 18 Sexkantnyckel\*\*

\*I bruksanvisningen avbildat och beskrivet tillbehör ingår inte i standardleveransen. I vårt tillbehörprogram beskrivs allt tillbehör som finns.

\*\*handelsvara (ingår inte i leveransen)

För en exakt bedömning av vibrationsbelastningen bör även de tider beaktas när elverktyget är fränkopplat eller är igång, men inte används. Detta reducerar tydligt vibrationsbelastningen för den totala arbetsperioden.

Bestäm extra säkerhetsåtgärder för att skydda operatören mot vibrationernas inverkan t. ex.: underhåll av elverktyget och insatsverktygen, att hålla händerna varma, organisation av arbetsförlöppen.

## 62 | Svenska

## Tekniska data

Slagborrmaskin	GSB ...	21-2	21-2 RE	21-2 RE	21-2 RCT	24-2	24-2
Produktnummer	3 601 ...	A9C 0..	A9C 5..	A9C 6..	A9C 7..	A9C 8..	A9C 9..
Upptagen märkeffekt	W	1100	1100	1100	1300	1100	1100
Avgiven effekt	W	630	630	630	695	630	630
Tomgångsvarvtal							
– 1. växelläget	min <sup>-1</sup>	900	0 – 900	0 – 900	0 – 900	0 – 900	0 – 900
– 2. växelläget	min <sup>-1</sup>	3000	0 – 3000	0 – 3000	0 – 3000	0 – 3000	0 – 3000
Märkvarvtal							
– 1. växelläget	min <sup>-1</sup>	580	580	580	900	580	580
– 2. växelläget	min <sup>-1</sup>	1900	1900	1900	3000	1900	1900
Slagtal vid tomgångsvarvtal	min <sup>-1</sup>	51000	51000	51000	51000	51000	51000
Nominellt vridmoment (1./2. växelläget)	Nm	9,6/3,2	9,6/3,2	9,6/3,2	7,8/2,6	9,6/3,2	9,6/3,2
Elektronisk vridmomentbegränsning (Torque Control)		–	–	–	●	–	–
Varvtalsförval		–	●	●	●	●	●
Konstantelektronik		–	–	–	●	–	–
Höger-/vänstergång		–	●	●	●	●	●
Kuggkranschuck		●	–	●	–	–	●
Snabbchuck		–	●	–	●	●	–
Helautomatisk spindellåsning (Auto-Lock)		–	●	–	●	●	●
Överlastkoppling		●	●	●	●	●	●
KickBack Control		–	–	–	–	●	●
Spindelhals-Ø	mm	43	43	43	43	43	43
max. borr-Ø (1./2. växelläget)							
– Betong	mm	22/13	22/13	22/13	22/13	22/13	22/13
– Murverk	mm	24/16	24/16	24/16	24/16	24/16	24/16
– Stål	mm	16/8	16/8	16/8	16/10	16/8	16/8
– Trä	mm	40/25	40/25	40/25	40/25	40/25	40/25
Chuckens inspänningsområde	mm	3 – 16	1,5 – 13	1,5 – 13	1,5 – 13	1,5 – 13	1,5 – 13
Vikt enligt EPTA-Procedure 01:2014	kg	2,9	2,9	2,9	2,9	2,9	2,9
Skyddsklass		□/II	□/II	□/II	□/II	□/II	□/II

Uppgifterna gäller för en märkspänning på [U] 230 V. Vid avvikande spänning och för utföranden i vissa länder kan uppgifterna variera.

## Montage

- Dra stickproppen ur nätuttaget innan arbeten utförs på elverktyget.

## Stödhandtag

- Använd alltid elverktyget med stödhandtag **11**.

## Endast för elverktyg GSB 21-2 med kuggkranschuck:

montera tillsatshandtaget **11** enligt bild A till C.

Stödhandtaget **11** kan ställas i 12 lägen för säker och vilsam kroppsställning.

Vrid det undre greppstycket på stödhandtaget **11** i riktning **●** och skjut stödhandtaget **11** framåt tills det går att svänga till önskat läge. Dra sedan tillbaka stödhandtaget **11** och dra åter fast det undre greppstycket i riktning **●** (se bild D).

## Inställning av borrhjup (se bild D)

Med djupanslaget **12** kan önskat borrhjup **X** ställas in.

Tryck in knappen för djupanslagets inställning **10** och sätt in djupanslaget i stödhandtaget **11**.

Dra ut djupanslaget så att avståndet mellan borrens spets och djupanslagets spets motsvarar önskat borrhjup **X**.

Räffling vid djupanslag **12** måste vara riktat uppåt.

## Verktygsbyte

- **Använd skyddshandskar vid verktygsbytet.** Borrchucken kan under längre arbetspass bli het.

### Snabbchuck (se bild E)

Vid opåverkad strömställare Till/Från 7 är borrarspindel låst. Detta medger snabbt, bekvämt och enkelt byte av insatsverktyget i borrchucken.

Vrid upp snabbchucken 1 i rotationsriktningen ① tills verktyget kan skjutas in. Skjut in verktyget.

Vrid för hand kraftigt fast hylsan på snabbborrchucken 1 i riktningen ② tills rapping upphör. Chucken låses härvid automatiskt.

Spärren låses upp när hylsan vrids i motsatt riktning för borttagning av verktyget.

### Kuggkranschuck (se bild F)

Vrid upp kuggkranschucken 15 tills verktyget kan skjutas in. Skjut in verktyget.

Stick in chucknyckeln 14 i respektive hål på kuggkranschucken 15 och spänn jämnt fast verktyget.

### Skruvdragarverktyg (se bild G)

För skruvbits 16 bör alltid en universalhållare 17 användas. Använd endast för skruvhuvudet lämpliga skruvbits.

För skruvdragning ställ alltid omkopplaren "Borra/slagborra" 2 på symbolen "Borra".

## Byte av borrchuck

- **På elverktyg utan borrarspindelåsning måste borrchucken bytas hos en auktoriserad serviceverkstad för Bosch-elverktyg.**

### Borttagning av borrchuck (se bild H)

Ta bort stödhandtaget och ställ växellägesomkopplaren 9 i mittläge mellan växeln 1 och 2.

Skjut in en stålpinne på Ø 4 mm och en längd på ca 50 mm i spindelhalsens hål för att låsa borrarspindeln.

Sätt in en sexkantnyckel 18 med dess korta ända i snabbspännchucken 1.

Lägg upp elverktyget på ett stadigt underlag t. ex. en arbetsbänk. Håll fast elverktyget och lossa snabbchucken 1 genom att vrida sexkantnyckeln 18 i riktningen ①. En hårsittande snabbchuck kan lossas med ett lätt slag på sexkantnyckelns 18 långa skaft. Ta bort sexkantnyckeln ur snabbchucken och skruva sedan fullständigt bort snabbchucken.

### Montering av borrchuck (se bild I)

Snabbspänn-/nyckelchucken monteras i omvänd ordningsföljd.

- **Ta efter avslutad montering av borrchucken bort stålpinnen ur borrhålet.**



**Borrchucken ska dras fast med ett åtdragningsmoment på ca. 67 - 74 Nm.**

## Damm-/spånutsugning

- Dammet från material som t. ex. blyhaltig målning, vissa träslag, mineraler och metall kan vara hälsovådligt. Beröring eller inandning av dammet kan orsaka allergiska reaktioner och/eller andningsbesvär hos användaren eller personer som uppehåller sig i närheten.

Vissa damm från ek eller bok anses vara cancerogena, speciellt då i förbindelse med tillsatssämnen för träbehandling (kromat, träkonserveringsmedel). Endast yrkesmän får bearbeta asbesthaltigt material.

- Se till att arbetsplatsen är väl ventilerad.
- Vi rekommenderar ett andningsskydd i filterklass P2.

Beakta de föreskrifter som i aktuellt land gäller för bearbetat material.

- **Undvik dammanhopning på arbetsplatsen.** Damm kan lätt självantändas.

## Drift

### Driftstart

- **Beakta nätspänningen! Kontrollera att strömkällans spänning överensstämmer med uppgifterna på elverktygets typskylt. Elverktyg märkta med 230 V kan även anslutas till 220 V.**

### Inställning av rotationsriktning (se bilderna J - K)

- **Påverka riktningomkopplaren 5 endast på frånkopplat elverktyg.**

Med riktningomkopplaren 5 kan elverktygets rotationsriktning ändras. Vid nedtryckt strömställare Till/Från 7 kan omkoppling inte ske.

**Högergång:** För borrarning och idragning av skruvar skjut riktningomkopplaren 5 på vänstra sidan nedåt och samtidigt på högra sidan uppåt.

**Vänstergång:** För lossning och utdragning av skruvar skjut riktningomkopplaren 5 på vänstra sidan uppåt och samtidigt på högra sidan nedåt.

### Inställning av driftsätt



#### Borra och skruva

Ställ omkopplaren 2 på symbolen "Borra".



#### Slagborrning

Ställ omkopplaren 2 mot symbolen "Slagborra".

Omkopplaren 2 snäpper tydligt fast och kan manövreras även när motorn är igång.

**Mekaniskt växelval**

- **Växellägesomkopplaren c kan manövreras på långsamt gående elverktyg. Koppla dock inte om när elverktyget står stilla, vid full belastning eller högsta varvtal.**

Med växellägesomkopplaren **9** kan 2 varvtalsområden förväljas.

**Växel I:**

Lågt varvtalsområde för arbeten med stor borrhåldiameter och för skruvdragning.

**Växel II:**

Högt varvtalsområde för arbeten med liten borrhåldiameter.

Går det inte att svänga växellägesomkopplaren **9** mot anslag, vid drivspindeln med borren en aning.

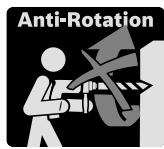
**In- och urkoppling**

Tryck för **start** av elverktyget ned strömställaren Till/Från **7** och håll den nedtryckt.

För att **spärra** den nedtryckta strömställaren Till/Från **7** tryck ned spärrknappen **6**.

För elverktygets **frånkoppling** släpp strömställaren Till/Från **7** eller om den är låst med spärrknappen **6** tryck helt kort på strömställaren Till/Från **7** och släpp den igen.

För att spara energi, koppla på elverktyget endast när du vill använda det.

**Överlastkoppling**

För begränsning av höga reaktionsmoment har elverktyget utrustats med en överlastkoppling (Anti-Rotation).

- **Om insatsverktyget kommer i kläm eller hakar fast kopplas borrhåldens drivning från. Håll stadigt i elverktyget med båda händerna och stå stadigt för att motverka de krafter som uppstår.**
- **Slå genast ifrån elverktyget och ta loss insatsverktyget om elverktyget fastnar. Om ett elverktyg slås till när borrarverktyget har fastnat uppstår höga reaktionsmoment.**

**Inställning av varvtal/slagtal**

Varvtalet/slagtalet på inkopplat elverktyg kan justeras steg-löst genom att mer eller mindre trycka ned strömställaren Till/Från **7**.

Ett lätt tryck på strömställaren Till/Från **7** ger ett lågt varvtal/slagtal. Mid tilltagande tryck ökar varvtalet/slagtalet.

**Förval av varvtal/slagtal**

Med ställratten varvtalsförval **8** kan önskat varvtal/slagtal förväljas även under drift.

Erforderligt varvtal/slagtal är beroende av materialet, prova dig fram till bästa inställningen genom praktiska försök.

**Elektroniskt varvtalsförval (GSB 21-2 RCT)**

Med ställratten för elektroniskt varvtalsförval **3** kan önskat varvtal/slagtal förväljas även under drift.

Erforderligt varvtal/slagtal är beroende av materialet, prova dig fram till bästa inställningen genom praktiska försök.

**Konstantelektronik (GSB 21-2 RCT)**

Konstantelektroniken håller det inställda varv- och slagtalet i de närmaste konstant vid tomgång och drift med belastning.

**Elektronisk vridmomentbegränsning/varvtalsförval (Torque Control) (GSB 21-2 RCT)**

För **borring med varvtalsförval** ställ omkopplaren **4** mot symbolen "Borra". Med ställratten **3** kan önskat varvtal väljas även under drift.



För **skruvning med vridmomentbegränsning** ställ omkopplaren **4** mot symbolen "Borra". Med ställratten **3** kan vridmomentet vid borrhåldens förväljas steglöst även under drift:



I = lågt vridmoment, III = högt vridmoment. Maximivarvtalet anpassas automatiskt till inställt vridmoment.

När vid skruvdragning förvalt vridmoment uppnås, kopplas elverktyget från; insatsverktyget roterar inte längre. När elverktyget vid nedtryckt strömställare Till/Från **7** inte längre belastas, fortsätter insatsverktyget av säkerhetsskäl att rotera med lågt varvtal.

Efter det strömställaren Till/Från **7** helt kort släpps kan nästa skruv dras med samma åtdragningsmoment.



För **skruvdragning utan vridmomentbegränsning** ska ställratten **3** vridas mot höger stopp. Denna inställning krävs om åtdragningsmomentet i läget III inte är tillräckligt högt.

**Arbetsanvisningar**

- **Elverktyget ska vara frånkopplat när det förs mot muttern/skraven. Roterande insatsverktyg kan slira bort.**

**Tips**

Efter längre drift med lågt varvtal ska elverktyget för avkylning köras ca. 3 minuter med högsta tomgångsvarvtal.

För **borring** i stenplattor, ställ omkopplaren **2** på symbol "Borra". När stenplattan genomborrats ställ omkopplaren på symbolen "Slagborra" och fortsätt med slag.

För arbeten i betong, sten och murverk krävs hårmetalborrar. Vid borring i metall använd endast felfria, välskärpta HSS-borror (HSS = högeffektssnabbstål). Denna kvalitet offererar Bosch som tillbehör.

Med borrar sliparen (tillbehör) kan spiralborrar med en diameter upp till på 2,5 – 10 mm lätt skäras.



## Underhåll och service

### Underhåll och rengöring

- ▶ **Dra stickproppen ur nätuttaget innan arbeten utförs på elverktøyet.**
- ▶ **Håll elverktøyet och dess ventilationsöppningar rena för bra och säkert arbete.**

Om nåttsladden för bibehållande av verktygets säkerhet måste bytas ut, ska byte ske hos Bosch eller en auktoriserad serviceverkstad för Bosch-elverktøyet.

### Kundtjänst och användarrådgivning

Kundservicen ger svar på frågor beträffande reparation och underhåll av produkter och reservdelar. Sprängskisser och information om reservdelar hittar du på:

**www.bosch-pt.com**

Bosch användarrådgivningsteamet hjälper gärna vid frågor som gäller våra produkter och tillbehör.

Ange alltid vid förfrågningar och reservdelsbeställningar det 10-siffriga produktnumret som finns på elverktøyet's typskylt.

### Svenska

Bosch Service Center

Telegrafvej 3

2750 Ballerup

Danmark

Tel.: (08) 7501820 (inom Sverige)

Fax: (011) 187691

### Avfallshantering

Elverktøyet, tillbehör och förpackning ska omhändertas på miljövänligt sätt för återvinning.



Släng inte elverktøyet i hushållsavfall!

### Endast för EU-länder:

Enligt europeiska direktivet 2012/19/EU för kasserade elektriska och elektroniska apparater och dess modifiering till nationell rätt måste obrukbara elverktøyet omhändertas separat och på miljövänligt sätt lämnas in för återvinning.

Ändringar förbehålles.

## Norsk

### Sikkerhetsinformasjon

#### Generelle advarsler for elektroverktøyet

**⚠ ADVARSEL** Les gjennom alle advarslene og anvisningene. Feil ved overholdelsen av advarslene og nedenstående anvisninger kan medføre elektriske støt, brann og/eller alvorlige skader.

**Ta godt vare på alle advarslene og informasjonene.**

Det nedenstående anvendte uttrykket «elektroverktøyet» gjelder for strømdrevne elektroverktøyet (med ledning) og batteridrevne elektroverktøyet (uten ledning).

#### Sikkerhet på arbeidsplassen

- ▶ **Hold arbeidsområdet rent og ryddig og sørg for bra belysning.** Rotete arbeidsområder eller arbeidsområder uten lys kan føre til ulykker.
- ▶ **Ikke arbeid med elektroverktøyet i eksplosjonsutsatte omgivelser – der det befinner seg brennbare væsker, gass eller støv.** Elektroverktøyet lager gnister som kan antenne støv eller damper.
- ▶ **Hold barn og andre personer unna når elektroverktøyet brukes.** Hvis du blir forstyrret under arbeidet, kan du miste kontrollen over elektroverktøyet.

#### Elektrisk sikkerhet

- ▶ **Støpselet til elektroverktøyet må passe inn i stikkontakten. Støpselet må ikke forandres på noen som helst måte. Ikke bruk adapterstøpsler sammen med jordede elektroverktøyet.** Bruk av støpsler som ikke er forandret på og passende stikkontakter reduserer risikoen for elektriske støt.
- ▶ **Unngå kroppskontakt med jordede overflater slik som rør, ovner, komfyrer og kjøleskap.** Det er større fare ved elektriske støt hvis kroppen din er jordet.
- ▶ **Hold elektroverktøyet unna regn eller fuktighet.** Der som det kommer vann i et elektroverktøyet, øker risikoen for elektriske støt.
- ▶ **Ikke bruk ledningen til andre formål, f. eks. til å bære elektroverktøyet, henge det opp eller trekke det ut av stikkontakten. Hold ledningen unna varme, olje, skarpe kanter eller verktøydeler som beveger seg.** Med skadede eller opphopede ledninger øker risikoen for elektriske støt.
- ▶ **Når du arbeider utendørs med et elektroverktøyet, må du kun bruke en skjøteledning som er egnet til utendørs bruk.** Når du bruker en skjøteledning som er egnet for utendørs bruk, reduseres risikoen for elektriske støt.
- ▶ **Hvis det ikke kan unngås å bruke elektroverktøyet i fuktige omgivelser, må du bruke en jordfeilbryter.** Bruk av en jordfeilbryter reduserer risikoen for elektriske støt.

## 66 | Norsk

**Personsikkerhet**

- ▶ **Vær oppmerksom, pass på hva du gjør, gå fornuftig frem når du arbeider med et elektroverktøy. Ikke bruk elektroverktøy når du er trett eller er påvirket av narkotika, alkohol eller medikamenter.** Et øyeblikks uoppmerksomhet ved bruk av elektroverktøyet kan føre til alvorlige skader.
- ▶ **Bruk personlig verneutstyr og husk alltid å bruke vernebriller.** Bruk av personlig sikkerhetsutstyr som støvmaske, sklifaste arbeidssko, hjelm eller hørselvern – avhengig av type og bruk av elektroverktøyet – reduserer risikoen for skader.
- ▶ **Unngå å starte verktøyet ved en feiltagelse. Forviss deg om at elektroverktøyet er slått av før du kobler det til strømmen og/eller batteriet, løfter det opp eller bærer det.** Hvis du holder fingeren på bryteren når du bærer elektroverktøyet eller kobler elektroverktøyet til strømmen i innkoblet tilstand, kan dette føre til uhell.
- ▶ **Fjern innstillingsverktøy eller skrunøkler før du slår på elektroverktøyet.** Et verktøy eller en nøkkel som befinner seg i en roterende verktøydell, kan føre til skader.
- ▶ **Unngå en unormal kroppsholdning. Sørg for å stå stødig og i balanse.** Dermed kan du kontrollere elektroverktøyet bedre i uventede situasjoner.
- ▶ **Bruk alltid egnede klær. Ikke bruk vide klær eller smykker.** Hold hår, tøy og hansker unna deler som beveger seg. Løstsittende tøy, smykker eller langt hår kan komme inn i deler som beveger seg.
- ▶ **Hvis det kan monteres støvavsug- og oppsamlingsinnretninger, må du forvise deg om at disse er tilkoblet og brukes på korrekt måte.** Bruk av et støvavsug reduserer faren på grunn av støv.

**Omhyggelig bruk og håndtering av elektroverktøy**

- ▶ **Ikke overbelast verktøyet. Bruk et elektroverktøy som er beregnet til den type arbeid du vil utføre.** Med et passende elektroverktøy arbeider du bedre og sikrere i det angitte effektområdet.
- ▶ **Ikke bruk elektroverktøy med defekt på-/av-bryter.** Et elektroverktøy som ikke lenger kan slås av eller på, er farlig og må repareres.
- ▶ **Trekk støpselet ut av stikkontakten og/eller fjern batteriet før du utfører innstillinger på elektroverktøyet, skifter tilbehørsdeler eller legger maskinen bort.** Disse tiltakene forhindrer en utilsiktet start av elektroverktøyet.
- ▶ **Elektroverktøy som ikke er i bruk må oppbevares utilgjengelig for barn. Ikke la maskinen brukes av personer som ikke er fortrolig med dette eller ikke har lest disse anvisningene.** Elektroverktøy er farlige når de brukes av uerfarne personer.
- ▶ **Vær nøye med vedlikeholdet av elektroverktøyet. Kontroller om bevegelige verktøydeler fungerer feilfritt og ikke klemmes fast, og om deler er brukket eller skadet, slik at dette innvirker på elektroverktøyets funksjon. La disse skadede delene repareres før elektroverktøyet brukes.** Dårlig vedlikeholdte elektroverktøy er årsaken til mange uhell.

- ▶ **Hold skjæreverktøyene skarpe og rene.** Godt stelte skjæreverktøy med skarpe skjær setter seg ikke så ofte fast og er lettere å føre.
- ▶ **Bruk elektroverktøy, tilbehør, verktøy osv. i henhold til disse anvisningene. Ta hensyn til arbeidsforholdene og arbeidet som skal utføres.** Bruk av elektroverktøy til andre formål enn det som er angitt kan føre til farlige situasjoner.

**Service**

- ▶ **Elektroverktøyet ditt skal alltid kun repareres av kvalifisert fagpersonale og kun med originale reservedeler.** Slik opprettholdes verktøyets sikkerhet.

**Sikkerhetsinformasjoner for boremaskiner**

- ▶ **Bruk hørselvern ved slagboring.** Innvirkning av støy kan føre til at man mister hørselen.
  - ▶ **Bruk ekstrahåndtak hvis disse leveres sammen med elektroverktøyet.** Hvis du mister kontrollen, kan dette føre til skader.
  - ▶ **Hold elektroverktøyet på de isolerte gripeflatene, hvis du utfører arbeid der innsatsverktøyet kan treffe på skjulte strømledninger eller den egne strømledningen.** Kontakt med en spenningsførende ledning kan også sette maskinens metalldele under spenning og føre til elektriske støt.
  - ▶ **Bruk egnede detektorer til å finne skjulte strøm-/gass-/vannledninger, eller spør hos det lokale el-/gass-/vannverket.** Kontakt med elektriske ledninger kan medføre brann og elektrisk støt. Skader på en gassledning kan føre til eksplosjon. Inntrenging i en vannledning forårsaker materielle skader og kan medføre elektriske støt.
  - ▶ **Hold elektroverktøyet godt fast.** Ved tiltrekking eller løsning av skruer kan det ett øyeblikk oppstå høye reaksjonsmomenter.
  - ▶ **Hold elektroverktøyet fast med begge hender under arbeidet og sørg for å stå stødig.** Elektroverktøyet føres sikrere med to hender.
  - ▶ **Sikre arbeidsstykket.** Et arbeidsstykke som holdes fast med spenninnetninger eller en skrustikke, holdes sikrere enn med hånden.
  - ▶ **Vent til elektroverktøyet er stanset helt før du legger det ned.** Innsatsverktøyet kan kile seg fast og føre til at du mister kontrollen over elektroverktøyet.
- Hurtigutkoblingen (Kickback Control) gir bedre kontroll over elektroverktøyet og gir dermed økt beskyttelse for brukeren sammenlignet med elektroverktøy uten Kickback Control. Hvis elektroverktøyet plutselig og uforutsatt roterer rundt borskakselen, kobles elektroverktøyet ut.**

## Produkt- og ytelsesbeskrivelse



**Les gjennom alle advarslene og anvisningene.** Feil ved overholdelsen av advarslene og nedenstående anvisninger kan medføre elektriske støt, brann og/eller alvorlige skader.

Brett ut utbrettssiden med bildet av maskinen, og la denne siden være utbrettet mens du leser bruksanvisningen.

### Formålmessig bruk

Maskinen er beregnet til slagboring i murstein, betong og stein, og til boring i tre, metall, keramikk og kunststoff. Maskiner med elektronisk regulering og høyre-/venstregang er også egnet til skruing og gjengeskjæring.

### Illustrerte komponenter

Nummereringen av de illustrerte komponentene gjelder for bildet av elektroverktøyet på illustrasjonssiden.

- 1 Selvspennende chuck
- 2 Omkoblingsbryter «Boring/slagboring»

- 3 Stillhjul for elektronisk turtallforvalg (GSB 21-2 RCT)
- 4 Omkopler «Boring/skruing» (GSB 21-2 RCT)
- 5 Høyre-/venstrebryter
- 6 Låsetast for på-/av-bryter
- 7 På-/av-bryter
- 8 Stillhjul for turtallforvalg
- 9 Girvalgryter
- 10 Tast for dybdeanleggsinnstilling\*
- 11 Ekstrahåndtak (isolert grepflate)\*
- 12 Dybdeanlegg\*
- 13 Håndtak (isolert grepflate)
- 14 Chucknøkkel\*
- 15 Nøkkelchuck\*
- 16 Skrubits\*
- 17 Universalbitsholder\*
- 18 Umbrakonøkkel\*\*

\*Illustrert eller beskrevet tilbehør inngår ikke i standard-leveransen. Det komplette tilbehøret finner du i vårt tilbehørsprogram.

\*\*Fås kjøpt (inngår ikke i leveransen)

### Støy-/vibrasjonsinformasjon

Støyutslippsverdier målt i henhold til EN 60745-2-1.

Maskinens typiske A-bedømte støynivå er: Lydtryknivå 95 dB(A); lydeffektnivå 106 dB(A). Usikkerhet K = 3 dB.

#### Bruk hørselvern!

	3 601 ...	A9C 0..	A9C 5.. A9C 6.. A9C 8.. A9C 9..	A9C 7..
Totale svingningsverdier $a_h$ (vektorsum fra tre retninger) og usikkerhet K beregnet jf. EN 60745:				
Boring i metall:				
$a_h$	$m/s^2$	5,6	5,6	5,4
K	$m/s^2$	1,5	1,5	1,5
Slagboring i betong:				
$a_h$	$m/s^2$	14,6	14,6	15,7
K	$m/s^2$	1,8	1,8	2,2
Skruing:				
$a_h$	$m/s^2$	–	< 2,5	< 2,5
K	$m/s^2$	–	1,5	1,5
Gjengeskjæring:				
$a_h$	$m/s^2$	–	< 2,5	< 2,5
K	$m/s^2$	–	1,5	1,5

Vibrasjonsnivået som er angitt i disse anvisningene, er målt iht. en målemetode som er standardisert i EN 60745 og kan brukes til sammenligning av elektroverktøy med hverandre. Det egner seg også til en foreløpig vurdering av vibrasjonsbelastningen.

Det angitte vibrasjonsnivået representerer de hovedsakelige anvendelsene til elektroverktøyet. Men hvis elektroverktøyet brukes til andre anvendelser, med forskjellig tilbehør eller utilstrekkelig vedlikehold, kan vibrasjonsnivået avvike. Dette kan føre til en tydelig øking av vibrasjonsbelastningen over hele arbeidstidsrommet.

Til en nøyaktig vurdering av vibrasjonsbelastningen skal det også tas hensyn til de tidene maskinen er slått av eller går, men ikke virkelig brukes. Dette kan tydelig redusere vibrasjonsbelastningen over hele arbeidstidsrommet. Bestem ekstra sikkerhetstiltak til beskyttelse av brukeren mot vibrasjonenes virkning, som for eksempel: Vedlikehold av elektroverktøy og innsatsverktøy, holde hendene varme, organisere arbeidsforløpene.

## 68 | Norsk

## Tekniske data

Slagbormaskin	GSB ...	21-2	21-2 RE	21-2 RE	21-2 RCT	24-2	24-2
Produktnummer	3 601 ...	A9C 0..	A9C 5..	A9C 6..	A9C 7..	A9C 8..	A9C 9..
Opptatt effekt	W	1100	1100	1100	1300	1100	1100
Avgitt effekt	W	630	630	630	695	630	630
Tomgangsturtall							
– 1. gir	min <sup>-1</sup>	900	0 – 900	0 – 900	0 – 900	0 – 900	0 – 900
– 2. gir	min <sup>-1</sup>	3000	0 – 3000	0 – 3000	0 – 3000	0 – 3000	0 – 3000
Nominelt turtall							
– 1. gir	min <sup>-1</sup>	580	580	580	900	580	580
– 2. gir	min <sup>-1</sup>	1900	1900	1900	3000	1900	1900
Slagtall ved tomgangsturtall	min <sup>-1</sup>	51000	51000	51000	51000	51000	51000
Nominelt dreiemoment (1./2. gir)	Nm	9,6/3,2	9,6/3,2	9,6/3,2	7,8/2,6	9,6/3,2	9,6/3,2
Elektronisk dreiemomentbegrensning (Torque Control)		–	–	–	●	–	–
Turtallforvalg		–	●	●	●	●	●
Konstantelektronikk		–	–	–	●	–	–
Høyre-/venstregang		–	●	●	●	●	●
Nøkkelchuck		●	–	●	–	–	●
Selvspennende chuck		–	●	–	●	●	–
Helautomatisk spindellås (Auto-Lock)		–	●	–	●	●	●
Overlastkopling		●	●	●	●	●	●
KickBack Control		–	–	–	–	●	●
Spindelhals-Ø	mm	43	43	43	43	43	43
max. bor-Ø (1./2. gir)							
– Betong	mm	22/13	22/13	22/13	22/13	22/13	22/13
– Murverk	mm	24/16	24/16	24/16	24/16	24/16	24/16
– Stål	mm	16/8	16/8	16/8	16/10	16/8	16/8
– Tre	mm	40/25	40/25	40/25	40/25	40/25	40/25
Chuckspennområde	mm	3 – 16	1,5 – 13	1,5 – 13	1,5 – 13	1,5 – 13	1,5 – 13
Vekt tilsvarende EPTA-Procedure 01:2014	kg	2,9	2,9	2,9	2,9	2,9	2,9
Beskyttelsesklasse		□/II	□/II	□/II	□/II	□/II	□/II

Informasjonen gjelder for nominell spenning [U] på 230 V. Ved avvikende spenning og på visse nasjonale modeller kan disse informasjonene variere noe.

## Montering

- Før alle arbeider på elektroverktøyet utføres må støpselet trekkes ut av stikkontakten.

### Ekstrahåndtak

- Bruk elektroverktøyet kun med ekstrahåndtaket **11**.

**Bare elektroverktøy GSB 21-2 med borechuck med tannkrans:** Monter ekstrahåndtaket **11** som vist på bilde A til C.

Du kan svinge ekstrahåndtaket **11** i 12 posisjoner, for å oppnå en sikker og lite anstrengende arbeidsposisjon.

Drei den nedre delen på ekstrahåndtaket **11** i dreieretning **⚙** og skyv ekstrahåndtaket **11** så langt fremover at du kan svinge det i ønsket posisjon. Deretter trekker du ekstrahåndtaket **11**

tilbake igjen og dreier den nedre delen fast igjen i dreieretning **⚙** (se bilde D).

### Innstilling av boreddybden (se bilde D)

Med dybdeanlegget **12** kan ønsket boreddybde **X** bestemmes.

Trykk tasten til innstilling av dybdeanlegget **10** og sett dybdeanlegget inn i ekstrahåndtaket **11**.

Trekk dybdeanlegget så langt ut at avstanden mellom spissen på boret og spissen på dybdeanlegget tilsvarer ønsket boreddybde **X**.

Riflingen på dybdeanlegget **12** må peke oppover.

## Verktøyskifte

- **Bruk vernehansker ved verktøyskifte.** Chucken kan varmes sterkt opp ved lengre tids arbeid.

### Selvspennende chuck (se bilde E)

Ved ikke trykt på-/av-bryter **7** låses borespindelen. Dette muliggjør et hurtig, behagelig og enkelt bytte av innsatsverktøyet i chucken.

Åpne den selvspennende chucken **1** ved å dreie den så langt i dreieretning **1** at verktøyet kan settes inn. Sett inn verktøyet. Skru til hylsen på den selvspennende chucken **1** med hånden i dreieretning **2** til det ikke lenger høres en slurelyd. Chucken låses da automatisk.

Låsen løser seg igjen når hylsen dreies i motsatt retning for å fjerne verktøyet.

### Nøkkelchuck (se bilde F)

Åpne nøkkelchucken **15** ved å dreie den så langt at verktøyet kan settes inn. Sett inn verktøyet.

Sett chucknøkkelen **14** inn i de tilsvarende boringene på nøkkelchucken **15** og spenn verktøyet jevnt fast.

### Skruverktøy (se bilde G)

Ved bruk av skrubits **16** bør du alltid bruke en universalbits-holder **17**. Bruk kun skrubits som passer til skruhodet.

Til skruing setter du bryteren «Boring/slagboring» **2** alltid på symbolet for «Boring».

## Chuckbytte

- **På elektroverktøy uten borespindellås må chucken skiftes ut av en autorisert kundeservice for Bosch-elektroverktøy.**

### Demontering av chucken (se bilde H)

Demontér ekstrahåndtaket og sett girvalgbryteren **9** i midtstillingen mellom 1. og 2. gir.

Før en stålstift på Ø 4 mm med en lengde på ca. 50 mm inn i boringen på spindelhalsen for å låse borespindelen.

Spenn en umbrakonøkkel **18** med det korte skaftet foran inn i den selvspennende chucken **1**.

Legg elektroverktøyet på et stabilt underlag, f. eks. en arbeidsbenk. Hold elektroverktøyet fast og løsne den selvspennende chucken **1** ved å dreie umbrakonøkkelen **18** i dreieretning **1**. En fastsittende selvspennende chuck løses med et lett slag på det lange skaftet til umbrakonøkkelen **18**. Fjern umbrakonøkkelen fra den selvspennende chucken og skru den selvspennende chucken helt av.

### Montering av chucken (se bilde I)

Monteringen av den selvspennende-/nøkkelchucken utføres i omvendt rekkefølge.

- **Etter montering av chucken fjerner du stålstiften fra boringen igjen.**

 **Chucken må trekkes fast med et tiltrekkingsmoment på ca. 67 – 74 Nm.**

## Støv-/sponavsuging

- Støv fra materialer som blyholdig maling, noen tresorter, mineraler og metall kan være helsefarlige. Berøring eller innånding av støv kan utløse allergiske reaksjoner og/eller åndedrettsykdommer hos brukeren eller personer som befinner seg i nærheten.

Visse typer støv som eik- eller bøkstøv gjelder som kreftfremkallende, spesielt i kombinasjon med tilsetningsstoffer til trebearbeidelse (kromat, trebeskyttelsesmidler).

Asbestholdig materiale må kun bearbeides av fagfolk.

- Sørg for god ventilasjon av arbeidsplassen.
- Det anbefales å bruke en støvmaske med filterklasse P2.

Følg ditt lands gyldige forskrifter for de materialene som skal bearbeides.

- **Unngå støv på arbeidsplassen.** Støv kan lett antennes.

## Bruk

### Igangsetting

- **Ta hensyn til strømspenningen! Spenningen til strømkilden må stemme overens med angivelsene på elektroverktøyet typeskilt. Elektroverktøy som er merket med 230 V kan også brukes med 220 V.**

### Innstilling av rotasjonsretningen (se bildene J–K)

- **Bruk høyre-/venstre bryteren 5 kun når elektroverktøyet står stille.**

Med høyre-/venstre bryteren **5** kan du endre dreieretningen til elektroverktøyet. Ved trykt på-/av-bryter **7** er dette ikke mulig.

**Høyregang:** Til boring og inndreining av skruer skyver du høyre-/venstre bryteren **5** nedover på venstre side og samtidig oppover på høyre side.

**Venstregang:** Til løsning hhv. utskruing av skruer og mutre skyver du høyre-/venstre bryteren **5** oppover på venstre side og samtidig nedover på høyre side.

### Innstilling av driftstypen

#### Boring og skruing

Sett omkoblingsbryteren **2** på symbolet for «Boring».

#### Slagboring

Sett omkoblingsbryteren **2** på symbolet «Slagboring».

Omkoblingsbryteren **2** går følbart i lås og kan også betjenes mens motoren går.

## 70 | Norsk

**Mekanisk girvalg**

- **Du kan endre girvalg Bryteren 9 når elektroverktøyet går langsomt. Men dette bør ikke gjøres ved stillstand, full belastning eller maksimalt turtall.**

Med girvalg Bryteren 9 kan det forhåndsinnstilles til turtallområder.

**Gir I:**

Lavt turtallområde; til arbeid med stor bordinn diameter eller til skruing.

**Gir II:**

Høyt turtallområde; til arbeid med liten bordinn diameter.

Hvis girvelgeren 9 ikke kan dreies frem til anslaget, må drivspindelen dreies litt med boret.

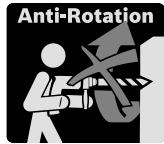
**Inn-/utkobling**

Trykk til **igangsetting** av elektroverktøyet på på-/av-bryteren 7 og hold den trykt inne.

Til **låsing** av den trykte på-/av-bryteren 7 trykker du på låsetasten 6.

Til **utkobling** av elektroverktøyet slipper du på-/av-bryteren 7 hhv. – hvis den er låst med låsetast 6 – trykker du på-/av-bryteren 7 ett øyeblikk og slipper den deretter.

Slå elektroverktøyet kun på når du bruker det for å spare energi.

**Overlastkopleing**

For å begrense høye reaksjonsmomenter, er elektroverktøyet utstyrt med en overbelastningskobling (Anti-Rotation).

- **Hvis innsatsverktøyet er fastklemt og har hengt seg opp, avbrytes driften av borespindelen. På grunn av de kreftene som da oppstår må du alltid holde elektroverktøyet godt fast med begge hendene og sørge for å stå stødig.**
- **Slå av elektroverktøyet og løsne innsatsverktøyet hvis elektroverktøyet blokkerer. Ved innkobling med blokkert boreverktøy oppstår det høye reaksjonsmomenter.**

**Innstilling av turtallet/slagtallet**

Du kan innstille turtallet/slagtallet på innkoplet elektroverktøy trinnløst, avhengig av hvor langt du trykker på-/av-bryteren 7 inn.

Svakt trykk på på-/av-bryteren 7 fører til et lavt turtall/slagtall. Slag-/turtallet økes med økende trykk.

**Forhåndsvalg av turtallet/slagtallet**

Med stillhjul for turtallforvalg 3 kan nødvendig turtall/slagtall forhåndsinnstilles også under drift.

Det nødvendige turtallet/slagtallet er avhengig av materiale og arbeidsvilkårene og kan finnes frem til praktiske forsøk.

**Elektronisk turtallforvalg (GSB 21-2 RCT)**

Med stillhjul for elektronisk turtallforvalg 3 kan nødvendig turtall/slagtall forhåndsinnstilles også under drift.

Det nødvendige turtallet/slagtallet er avhengig av materiale og arbeidsvilkårene og kan finnes frem til praktiske forsøk.

**Konstantelektronikk (GSB 21-2 RCT)**

Konstantelektronikken holder det forhåndsinnstilte tur- og slagtalet nesten konstant mellom tomgang og belastet drift.

**Elektronisk dreiemomentbegrensning/turtallforvalg (Torque Control) (GSB 21-2 RCT)**

Til **boring med turtallforvalg** setter du omkobleren 4 på symbolet «boring». Med stillhjul 3 kan nødvendig turtall forhåndsinnstilles også under drift.



Til **skruing med dreiemomentbegrensning** setter du omkobleren 4 på symbolet «skruing». Med stillhjul 3 kan du trinnløst forhåndsinnstille dreiemomentet som innvirker på borespindelen også under drift:



I = lavt dreiemoment, III = høyt dreiemoment. Det maksimale turtallet tilpasses automatisk innstilt dreiemoment.

Når det forhåndsinnstilte dreiemomentet oppnås under skruingen, koples elektroverktøyet ut; innsatsverktøyet dreies ikke lenger. Hvis elektroverktøyet deretter avlastes og på-/av-bryteren 7 fremdeles er trykt, dreier innsatsverktøyet av sikkerhetsgrunner kun videre med svært lavt turtall.

Etter kort slipping av på-/av-bryteren 7 kan neste skrue trekkes fast med samme dreiemoment.



Til **skruing uten dreiemomentbegrensning** dreier du stillhjul 3 på høyreanlegg. Denne innstillingen er nødvendig hvis dreiemomentet i posisjon III ikke er tilstrekkelig.

**Arbeidshenvisninger**

- **Sett elektroverktøyet bare mot mutteren/skruen når det er slått av.** Innsatsverktøy som dreier seg kan skli.

**Tips**

Etter lengre arbeid med lite turtall må du la elektroverktøyet gå med maksimalt turtall i tomgang i ca. 3 minutter til avkjøling.

Sett omkoblingsbryteren 2 på symbolet «Boring» til boring av fliser. Etter gjennom boring av flisen setter du bryteren på symbolet «Slagboring» og arbeider med slag.

Ved arbeid i betong, stein og murverk bruker du hardmetallbor. Bruk kun feilfrie, slipte HSS-bor (HSS = høyeffekt hurtigskjærende stål) til boring i metall. Tilsvarende kvalitet garanterer Bosch-tilbehør-programmet.

Med bor-slipeapparatet (tilbehør) kan du enkelt slippe spiralbor med en diameter på 2,5 – 10 mm.

## Service og vedlikehold

### Vedlikehold og rengjøring

- ▶ **Før alle arbeider på elektroverktøyet utføres må støpselet trekkes ut av stikkontakten.**
- ▶ **Hold elektroverktøyet og ventilasjonsspaltene alltid rene, for å kunne arbeide bra og sikkert.**

Hvis det er nødvendig å skifte ut tilkoplingsledningen, må dette gjøres av Bosch eller Bosch-serviceverksteder, slik at det ikke oppstår fare for sikkerheten.

### Kundeservice og rådgivning ved bruk

Kundeservicen svarer på dine spørsmål om reparasjon og vedlikehold av produktet samt om reservedeler. Sprengskisser og informasjon om reservedeler finner du også på: [www.bosch-pt.com](http://www.bosch-pt.com)

Bosch rådgivningsteamet hjelper deg gjerne ved spørsmål angående våre produkter og deres tilbehør.

Ved alle forespørsler og reservedelsbestillinger må du oppgi det 10-sifrede produktnummeret som er angitt på elektroverktøyet's typeskilt.

#### Norsk

Robert Bosch AS  
Postboks 350  
1402 Ski  
Tel.: 64 87 89 50  
Faks: 64 87 89 55

### Deponering

Elektroverktøy, tilbehør og emballasje må leveres inn til miljøvennlig gjenvinning.



Elektroverktøy må ikke kastes i vanlig søppel!

#### Kun for EU-land:

Jf. det europeiske direktivet 2012/19/EU vedr. gamle elektriske og elektroniske apparater og tilpassingen til nasjonale lover må gammelt elektroverktøy som ikke lenger kan brukes samles inn og leveres inn til en miljøvennlig resirkulering.

**Rettt til endringer forbeholdes.**

## Suomi

### Turvallisuusohjeita

#### Sähkötyökalujen yleiset turvallisuusohjeet

**VAROITUS** Lue kaikki turvallisuus- ja muut ohjeet. Turvallisuusohjeiden noudattamisen laiminlyönti saattaa johtaa sähköiskuun, tulipaloon ja/tai vakavaan loukkaantumiseen.

**Säilytä kaikki turvallisuus- ja muut ohjeet tulevaisuuttavarten.**

Turvallisuusohjeissa käytetty käsite "sähkötyökalu" käsittää verkkokäyttöisiä sähkötyökaluja (verkkojohdolla) ja akkukäyttöisiä sähkötyökaluja (ilman verkkojohdotta).

#### Työpaikan turvallisuus

- ▶ **Pidä työskentelyalue puhtaana ja hyvin valaistuna.** Työpaikan epäjärjestys tai valaisemattomat työalueet voivat johtaa tapaturmiin.
- ▶ **Älä työskentele sähkötyökalulla räjähdysalttiissa ympäristössä, jossa on palavaa nestettä, kaasua tai pölyä.** Sähkötyökalu muodostaa kipinöitä, jotka saattavat sytyttää pölyn tai höyryä.
- ▶ **Pidä lapset ja sivulliset loitolla sähkötyökalua käyttäessäsi.** Voit menettää laitteesi hallinnan huomiosi suuntautuessi muualle.

#### Sähköturvallisuus

- ▶ **Sähkötyökalun pistotulpan tulee sopia pistorasiaan. Pistotulppaa ei saa muuttaa millään tavalla. Älä käytä mitään pistorasia-adaptoreita maadoitettujen sähkötyökalujen kanssa.** Alkuperäisessä kunnossa olevat pistotulpat ja sopivat pistorasiat vähentävät sähköiskun vaaraa.
- ▶ **Vältä koskettamasta maadoitettuja pintoja, kuten putkia, pattereita, liesiä tai jääkaappeja.** Sähköiskun vaara kasvaa, jos kehosi on maadoitettu.
- ▶ **Älä aseta sähkötyökalua alttiiksi sateelle tai kosteudelle.** Veden tunkeutuminen sähkötyökalun sisään kasvattaa sähköiskun riskiä.
- ▶ **Älä käytä verkkojohtoa väärin. Älä käytä sitä sähkötyökalun kantamiseen, ripustamiseen tai pistotulpan irrottamiseen pistorasiasta vetämällä. Pidä johto loitolla kuumuudesta, öljystä, terävistä reunoista ja liikkuvista osista.** Vahingoittuneet tai sotkeutuneet johdot kasvattavat sähköiskun vaaraa.
- ▶ **Käyttäessäsi sähkötyökalua ulkona käytä ainoastaan ulkokäyttöön soveltuvaa jatkojohtoa.** Ulkokäyttöön soveltuvan jatkojohdon käyttö pienentää sähköiskun vaaraa.
- ▶ **Jos sähkötyökalun käyttö kosteassa ympäristössä ei ole vältettävissä, tulee käyttää vikavirtasuojakytkintä.** Vikavirtasuojakytkimen käyttö vähentää sähköiskun vaaraa.

#### Henkilöturvallisuus

- ▶ **Ole valpas, kiinnitä huomiota työskentelyysi ja noudata tervettä järkeä sähkötyökalua käyttäessäsi. Älä käytä mitään sähkötyökalua, jos olet väsynyt tai huumeiden, alkoholin tahi lääkkeiden vaikutuksen alaisena.** Hetken tarkkaamattomuus sähkötyökalua käytettäessä saattaa johtaa vakavaan loukkaantumiseen.
- ▶ **Käytä suojarusteita. Käytä aina suojalaseja.** Henkilökohtaisen suojarustuksen käyttö, kuten pölynaamarin, luistamattomien turvakengien, suojakypärän tai kuulonsuojaimien, riippuen sähkötyökalun lajista ja käyttötavasta, vähentää loukkaantumiskäsiä.
- ▶ **Vältä tahatonta käynnistämistä. Varmista, että sähkötyökalu on poiskytkettynä, ennen kuin liität sen sähköverkkoon ja/tai liität akun, otat sen käteen tai kannat sitä.** Jos kannat sähkötyökalua sormi käynnistyskytkimellä tai kytket sähkötyökalun pistotulpan pistorasiaan käyn-

## 72 | Suomi

nistyskytkimen ollessa käyntiasennossa, altistaa itsesi onnettomuuksille.

- ▶ **Poista kaikki säätötyökalut ja ruuvitaltat, ennen kuin käynnistät sähkötyökalun.** Työkalu tai avain, joka sijaitsee laitteen pyörivässä osassa, saattaa johtaa loukkaantumiseen.
- ▶ **Vältä epänormaalia kehon asentoa. Huolehdi aina tukevasta seisoma-asennosta ja tasapainosta.** Täten voit paremmin hallita sähkötyökalua odottamattomissa tilanteissa.
- ▶ **Käytä tarkoitukseen soveltuvia vaatteita. Älä käytä löysyä työvaatteita tai koruja. Pidä hiukset, vaatteet ja käsineet loitolla liikkuvista osista.** Väljät vaatteet, korut ja pitkät hiukset voivat takertua liikkuviin osiin.
- ▶ **Jos pölynimu- ja keräilylaitteita voidaan asentaa, tulee sinun tarkistaa, että ne on liitetty ja että niitä käytetään oikealla tavalla.** Pölynimulaitteiston käyttö vähentää pölyn aiheuttamia vaaroja.

#### Sähkötyökalujen huolellinen käyttö ja käsittely

- ▶ **Älä ylikuormita laitetta. Käytä kyseiseen työhön tarkoitettua sähkötyökalua.** Sopivaa sähkötyökalua käyttäen työskentelet paremmin ja varmemmin tehoalueella, jolle sähkötyökalu on tarkoitettu.
- ▶ **Älä käytä sähkötyökalua, jota ei voida käynnistää ja pysäyttää käynnistyskytkimestä.** Sähkötyökalu, jota ei enää voida käynnistää ja pysäyttää käynnistyskytkimellä, on vaarallinen ja se täytyy korjata.
- ▶ **Irrota pistotulppa pistorasiasta, ennen kuin suoritat säätöjä, vaihdat tarvikkeita tai siirrät sähkötyökalun varastoitavaksi.** Nämä turvatoimenpiteet estävät sähkötyökalun tahattoman käynnistytksen.
- ▶ **Säilytä sähkötyökalut poissa lasten ulottuvilta, kun niitä ei käytetä. Älä anna sellaisten henkilöiden käyttää sähkötyökalua, jotka eivät tunne sitä tai jotka eivät ole lukeneet tätä käyttöohjetta.** Sähkötyökalut ovat vaarallisia, jos niitä käyttävät kokemattomat henkilöt.
- ▶ **Hoida sähkötyökalusi huolella. Tarkista, että liikkuvat osat toimivat moitteettomasti, eivätkä ole puristuksessa sekä, että siinä ei ole murtuneita tai vahingoittuneita osia, jotka saattaisivat vaikuttaa haitallisesti sähkötyökalun toimintaan. Anna korjata nämä vioittuneet osat ennen käyttöä.** Monen tapaturman syyt löytyvät huonosti huolletuista laitteista.
- ▶ **Pidä leikkausterät terävinä ja puhtaina.** Huolellisesti hoidetut leikkaustyökalut, joiden leikkausreunat ovat teräviä, eivät tartu helposti kiinni ja niitä on helpompi hallita.
- ▶ **Käytä sähkötyökaluja, tarvikkeita, vaihtotyökaluja jne. näiden ohjeiden mukaisesti. Ota tällöin huomioon työolosuhteet ja suoritettava toimenpide.** Sähkötyökalun käyttö muuhun kuin sille määrättyyn käyttöön saattaa johtaa vaarallisiin tilanteisiin.

#### Huolto

- ▶ **Anna ainoastaan koulutettujen ammattihenkilöiden korjata sähkötyökalusi ja hyväksy korjauksiin vain alkuperäisiä varaosia.** Täten varmistat, että sähkötyökalu säilyy turvallisena.

#### Porakoneiden turvallisuusohjeet

- ▶ **Käytä kuulonsuojaimia kun iskuporaat.** Melu saattaa aiheuttaa kuulon menetystä.
- ▶ **Käytä lisäkahvoja, jos niitä on toimitettu sähkötyökalun mukana.** Hallinnan menettäminen saattaa johtaa loukkaantumisiin.
- ▶ **Pidä laitteesta kiinni sen eristetyistä kahvapinnoista, kun teet sellaisia töitä, jossa käyttötarvike saattaa osua piilossa oleviin sähköjohtoihin tai laitteen omaan virtajohtoon.** Kosketus jännitteeseen johtoon voi tehdä myös laitteen metalliosat jännitteisiksi ja johtaa sähköiskuun.
- ▶ **Käytä sopivia etsintälaitteita piilossa olevien syöttöjohtojen paikallistamiseksi tai käänny paikallisen jakeilyhtion puoleen.** Kosketus sähköjohtoon saattaa johtaa tulipaloon ja sähköiskuun. Kaasuputken vahingoittaminen saattaa johtaa räjähdykseen. Vesijohtoon tunkeutuminen aiheuttaa aineellista vahinkoa tai saattaa johtaa sähköiskuun.
- ▶ **Pidä tukevasti kiinni sähkötyökalusta.** Ruuvia kiristettäessä ja avattaessa saattaa hetkellisesti syntyä voimakkaita vastamomenteja.
- ▶ **Pidä työn aikana sähkötyökalua kaksin käsin ja ota tukeva seisoma-asento.** Sähkötyökalua pystyy ohjaamaan varmemmin kahdella kädellä.
- ▶ **Varmista työkappale.** Kiinnityslaitteilla tai ruuvipenkkiin kiinnitetty työkappale pysyy tukevammin paikoillaan kuin kädessä pidettynä.
- ▶ **Odota, kunnes sähkötyökalu on pysähtynyt, ennen kuin asetat sen pois käsistäsi.** Vaihtotyökalu saattaa juuttua kiinni johtaen sähkötyökalun hallinnan menettämiseen.

Toiminnan pikakatkaisu (Kickback Control) parantaa sähkötyökalun hallittavuutta ja turvallisuutta verrattuna sellaisiin sähkötyökaluihin, joissa ei ole Kickback Control - ominaisuutta. Sähkötyökalun toiminta katkeaa, jos sähkötyökalu pyörähtää äkillisesti ja odottamatta porausakselin ympäri.

#### Tuotekuvas



**Lue kaikki turvallisuus- ja muut ohjeet.** Turvallisuusohjeiden noudattamisen laiminlyönti saattaa johtaa sähköiskuun, tulipaloon ja/tai vakavaan loukkaantumiseen.

Käännä auki taittosivu, jossa on laitteen kuva ja pidä se uloskäännettynä lukiesi käyttööhojetta.

#### Määräyksenmukainen käyttö

Laitte on tarkoitettu iskuporaukseen tiileen, betoniin ja kiveen sekä poraamiseen puuhun, metalliin, keramiikkaan ja muoviin. Koneet, joissa on elektroninen säätö sekä kierto oikealle/vasemmalle, soveltuvat myös ruuvinvääntöön ja kierteitykseen.



### Kuvassa olevat osat

Kuvassa olevien osien numerointi viittaa grafiikkasivussa olevaan sähkötyökalun kuvaan.

- 1 Pikaistukka
- 2 Vaihtokytkin ”Poraus/iskuporaus”
- 3 Elektronisen kierrosluvun esivalinnan säätöpyörä (GSB 21-2 RCT)
- 4 Vaihtokytkin ”poraus/ruuvinvääntö” (GSB 21-2 RCT)
- 5 Suunnanvaihtokytkin
- 6 Käynnistyskytkimen lukituspainike
- 7 Käynnistyskytkin
- 8 Kierrosluvun asetuksen säätöpyörä

- 9 Vaihteenvälitsin
- 10 Syvyydenrajoittimen säätöpainike\*
- 11 Lisäkahva (eristetty kädensija)\*
- 12 Syvyydenrajoitin\*
- 13 Kahva (eristetty kädensija)
- 14 Istukan avain\*
- 15 Hammashäistukka\*
- 16 Ruuvauskärki\*
- 17 Yleispidin\*
- 18 Kuusiokoloavain\*\*

\*Kuvassa tai selostuksessa esiintyvä lisätarvike ei kuulu vakioimitukseen. Löydät täydellisen tarvikeluettelon tarvikeohjelmastamme.

\*\*yleismallinen (ei kuulu toimitukseen)

### Melu-/värinäätiedot

Melun mittausarvot on määritetty EN 60745-2-1 mukaan.

Laitteen tyypillinen A-painotettu äänen painetaso on:

Äänen painetaso 95 dB(A); äänen tehotaso 106 dB(A). Epävarmuus K = 3 dB.

#### Käytä kuulonsuojaimia!

	3 601 ...	A9C 0..	A9C 5.. A9C 6.. A9C 8.. A9C 9..	A9C 7..
Värähtelyn yhteisarvot $a_h$ (kolmen suunnan vektorisumma) ja epävarmuus K mitattuna EN 60745 mukaan:				
Poraus metalliin:				
$a_h$	m/s <sup>2</sup>	5,6	5,6	5,4
K	m/s <sup>2</sup>	1,5	1,5	1,5
Iskuporaus betoniin:				
$a_h$	m/s <sup>2</sup>	14,6	14,6	15,7
K	m/s <sup>2</sup>	1,8	1,8	2,2
Ruuvinvääntö:				
$a_h$	m/s <sup>2</sup>	–	<2,5	<2,5
K	m/s <sup>2</sup>	–	1,5	1,5
Kierteitys:				
$a_h$	m/s <sup>2</sup>	–	<2,5	<2,5
K	m/s <sup>2</sup>	–	1,5	1,5

Näissä ohjeissa mainittu värähtelytaso on mitattu normissa EN 60745 standardoidun mittausmenetelmän mukaisesti ja sitä voidaan käyttää sähkötyökalujen keskinäiseen vertailuun. Se soveltuu myös värähtelyrasituksen väliaikaiseen arviointiin.

Ilmoitettu värähtelytaso vastaa sähkötyökalun pääasiallisia käyttötapoja. Jos sähkötyökalua käytetään kuitenkin muihin käyttötarkoituksiin, erilaisilla lisävarusteilla, poikkeavilla käyttötarvikkeilla tai riittämättömästi huollettuna, silloin värähtelytaso saattaa poiketa ilmoitetusta arvosta. Tämä saattaa kasvattaa koko työaikajakson värähtelyrasitusta huomattavasti.

Värähtelyrasituksen tarkaksi arvioimiseksi tulee huomioida myös ne ajat, jolloin laite on sammutettuna tai tyhjäkäynnillä. Tämä voi selvästi pienentää koko työaikajakson värähtelyrasitusta.

Määrittele tarvittavat lisävarotoimenpiteet käyttäjän suojelemiseksi värähtelyn vaikutuksilta, esimerkiksi: Sähkötyökalujen ja käyttötarvikkeiden huolto, käsien pitäminen lämpiminä, työprosessien organisointi.

## 74 | Suomi

## Tekniset tiedot

Iskuporakone	GSB ...	21-2	21-2 RE	21-2 RE	21-2 RCT	24-2	24-2
Tuotenumero	3 601 ...	A9C 0..	A9C 5..	A9C 6..	A9C 7..	A9C 8..	A9C 9..
Ottoteho	W	1100	1100	1100	1300	1100	1100
Antoteho	W	630	630	630	695	630	630
Tyhjäkäyntikierrosluku							
- 1. vaihde	min <sup>-1</sup>	900	0 – 900	0 – 900	0 – 900	0 – 900	0 – 900
- 2. vaihde	min <sup>-1</sup>	3000	0 – 3000	0 – 3000	0 – 3000	0 – 3000	0 – 3000
Nimellinen kierros-luku							
- 1. vaihde	min <sup>-1</sup>	580	580	580	900	580	580
- 2. vaihde	min <sup>-1</sup>	1900	1900	1900	3000	1900	1900
Iskuluku tyhjäkäyntikierrosluvulla	min <sup>-1</sup>	51000	51000	51000	51000	51000	51000
Nimellinen vääntömomentti (1./2. vaihde)	Nm	9,6/3,2	9,6/3,2	9,6/3,2	7,8/2,6	9,6/3,2	9,6/3,2
Elektroninen vääntömomentin rajoitin (Torque Control)		-	-	-	●	-	-
Kierrosluvun esivalinta		-	●	●	●	●	●
Vakioelektronikka		-	-	-	●	-	-
Pyörimissuunta oikealle/vasemmalle		-	●	●	●	●	●
Hammashäistukka		●	-	●	-	-	●
Pikaistukka		-	●	-	●	●	-
Täysautomaattinen karalukitus (Auto-Lock)		-	●	-	●	●	●
Ylikuormituskytkin		●	●	●	●	●	●
KickBack Control		-	-	-	-	●	●
Karan kaulan Ø	mm	43	43	43	43	43	43
poran maks. Ø (1./2. vaihde)							
- Betoni	mm	22/13	22/13	22/13	22/13	22/13	22/13
- Muuraus	mm	24/16	24/16	24/16	24/16	24/16	24/16
- Teräs	mm	16/8	16/8	16/8	16/10	16/8	16/8
- Puu	mm	40/25	40/25	40/25	40/25	40/25	40/25
Istukan kiinnitysalue	mm	3 – 16	1,5 – 13	1,5 – 13	1,5 – 13	1,5 – 13	1,5 – 13
Paino vastaa EPTA-Procedure 01:2014	kg	2,9	2,9	2,9	2,9	2,9	2,9
Suojausluokka		□/II	□/II	□/II	□/II	□/II	□/II

Tiedot koskevat 230 V nimellisjännitettä [U]. Poikkeavilla jännitteillä ja maakohtaisissa malleissa nämä tiedot voivat vaihdella.

## Asennus

- Irrota pistotulppa pistorasiasta ennen kaikkia sähkötyökaluun kohdistuvia töitä.

## Lisäkahva

- Käytä supistushylsyä vain lisäkahvan 11 kanssa.

Vain hammashäistukalla varustetuissa sähkötyökaluissa GSB 21-2: Asenna lisäkahva 11 kuvien A – C mukaan.

Voit kääntää lisäkahvan 11 12 asentoon, saadaksesi turvallisen ja rasittamattoman työasennon.

Kierrä lisäkahvan 11 alaosa suuntaan ① ja työnnä lisäkahva 11 niin pitkälle eteen, että saat sen haluttuun asentoon. Vedä sen jälkeen lisäkahva 11 taas taaksepäin ja kierrä kiinni kahvan alaosa suuntaan ② (katso kuva D).

## Porausvyödyden asetus (katso kuva D)

Syvyysrajoittimella 12 voidaan haluttu porausvyödyys X määrätä.

Paina syvyysrajoittimen painiketta 10 ja aseta syvyysrajoitin lisäkahvaan 11.

Vedä syvyysrajoitin niin kauas ulos, että poranterän kärjen ja syvyysrajoittimen kärjen väli vastaa haluttua porausvyödyttä X.

Syvyysrajoittimen 12 rihlat tulee osoittaa ylöspäin.

## Työkäluvaihto

- **Käytä suojakäsineitä työkalun vaihdossa.** Poranistukka saattaa kuumeta voimakkaasti pitkässä käytössä.

### Pikaistukka (katso kuva E)

Poraistukka on lukkiutuneena, kun käynnistyskytkintä **7** ei paineta. Tämä mahdollistaa poraistukassa olevan työkalun nopean ja helpon vaihdon.

Avaa pikaistukka **1** kiertämällä sitä suuntaan **1**, kunnes työkalu voidaan asettaa siihen. Aseta työkalu.

Kierrä pikaistukan **1** hylsyä käsin voimakkaasti suuntaan **2**, kunnes rasteriääntä ei enää kuulu. Istukka lukkiutuu täten automaattisesti.

Lukitus aukeaa taas, kun hylsyä kierretään vastakkaiseen suuntaan työkalun irrottamiseksi.

### Hammaskehäistukka (katso kuva F)

Avaa hammaskehäistukka **15** kiertämällä sitä, kunnes työkalu voidaan asettaa siihen. Aseta työkalu.

Työnnä istukan avain **14** hammaskehäistukan **15** vastaaviin reikiin ja kiristä työkalu tasaisesti kiinni.

### Ruuvinkiertotyökalut (katso kuva G)

Ruuvauskärkiä **16** käytettäessä tulisi aina käyttää myös kärkien yleispidintä **17**. Käytä vain ruuvien kantaan sopivia ruuvauskärkiä.

Ruuvinvääntöä varten tulee vaihtokytkin "Poraus/iskuporaus" **2** aina asettaa tunnukselle "Poraus".

## Poraistukan vaihto

- **Sähkötyökalut, joissa ei ole porakaran lukitusta, on annettava Bosch-sopimushuoltoon istukan vaihtamista varten.**

### Poranistukan irrotus (katso kuva H)

Irrota lisäkahva ja aseta vaihteenvalitsin **9** keskiasentoon 1. ja 2. vaihteen väliin.

Työnnä teräspuikko Ø 4 mm ja n. 50 mm pitkä karan kaulan poraukseen porankaran lukitsemiseksi.

Kiinnitä kuusiokoloavaimen **18** lyhyempi sanko pikaistukkaan **1**. Aseta sähkötyökalu tukevalle alustalle, esim. työpenkille. Pidä kiinni sähkötyökalusta ja irrota pikaistukka **1** kiertämällä kuusiokoloavainta **18** suuntaan **1**. Kiinnijuuttunut poraistukka irrotetaan kevyellä lyönillä kuusiokoloavaimen **18** pidemälle varrelle. Poista kuusiokoloavain pikaistukasta ja kierrä pikaistukka kokonaan irti.

### Poranistukan asennus (katso kuva I)

Pika-/hammaskehäistukan asennus tapahtuu käänteisessä järjestyksessä.

- **Poista taas terästappi porauksesta istukan asennuksen jälkeen.**



**Istukka tulee kiristää paikoilleen n. 67 – 74 Nm kiristysmomentilla.**

## Pölyn ja lastun poistoimu

- Materiaalien, kuten liijypitoisen pinnoitteen, muutamien puulaatujen, kivennäispölyt ja metallipölyt voivat olla terveydelle vaarallisia. Pölyn kosketus tai hengitys saattaa aiheuttaa käyttäjälle tai lähellä oleville henkilöille allergisia reaktioita ja/tai hengitystiesairauksia.

- Määrättyjä pölyjä, kuten tammen- tai pyökinpölyä pidetään karsinogeenisina, eritoten yhdessä puukäsittelyssä käytettyjen lisäaineiden kanssa (kromaatti, puunsuoja-aine).
- Asbestipitoisia aineita saavat käsitellä vain ammattilaiset.
- Huolehdi työkohteen hyvästä tuuletuksesta.
- Suosittelemme käyttämään suodatusluokan P2 hengityssuojanaamaria.

Ota huomioon maassasi voimassaolevat säännökset koskien käsiteltäviä materiaaleja.

- **Vältä pölynkertymää työpaikalla.** Pöly saattaa helposti syttyä palamaan.

## Käyttö

### Käyttöönotto

- **Ota huomioon verkkojännite! Virtalähteen jännitteen tulee vastata laitteen tyyppikilvessä olevia tietoja. 230 V merkityt laitteita voidaan käyttää myös 220 V verkoissa.**

### Pyörimissuunnan asetus (katso kuvat J-K)

- **Käytä suunnanvaihtokytkintä 5 ainoastaan sähkötyökalun ollessa pysähdyksissä.**

Suunnanvaihtokytkimellä **5** voit muuttaa sähkötyökalun kiertosuunnan. Käynnistyskytkimen **7** ollessa painettuna tämä ei kuitenkaan ole mahdollista.

**Kierto oikealle:** Työnnä vasemmalla puolella oleva suunnanvaihtokytkin **5** alaspäin ja samanaikaisesti oikealla puolella oleva ylöspäin, porausta ja ruuvien sisäänkiertoa varten.

**Kierto vasemmalle:** Työnnä vasemmalla puolella oleva suunnanvaihtokytkin **5** alaspäin ja samanaikaisesti oikealla puolella oleva ylöspäin, ruuvien ja muttereiden avaamista tai uloskiertoa varten.

### Käyttömuodon asetus



#### Poraus ja ruuvinvääntö

Aseta vaihtokytkin **2** tunnukselle "Poraus".



#### Iskuporaus

Aseta vaihtokytkin **2** tunnukselle "Iskuporaus".

Vaihtokytkin **2** lukkiutuu tuntuvasti, ja sitä voi käyttää myös moottorin käydessä.

## 76 | Suomi

**Mekaaninen vaihteenvalinta**

- **Voit käyttää vaihteenvalitsinta 9 sähkötyökalun käytössä hitaasti. Tätä ei kuitenkaan tulisi tehdä pysähdyksissä, täydellä kuormalla tai suurimmalla kierrosluvulla.**

Vaihteenvalitsimella **9** voidaan valita kaksi kierroslukualetta.

**Vaihte I:**

Pieni kierroslukualetta; työskentelyyn suurien porahalkaisijoiden kanssa tai ruuvinväntöön.

**Vaihte II:**

Suuri kierroslukualetta; työskentelyyn pienien porahalkaisijoiden kanssa.

Ellei vaihteenvalitsinta **9** voida kääntää vasteeseen asti, tulee käyttökaraa kiertää hieman porasta.

**Käynnistys ja pysäytys**

Paina sähkötyökalun **käynnistystä varten** käynnistyskytkintä **7** ja pidä se painettuna.

**Lukitse** painettu käynnistyskytkin **7** painamalla lukituspainiketta **6**.

**Pysäytä** sähkötyökalu päästämällä käynnistyskytkin **7** vapaaksi tai, jos se on lukittu lukituspainikkeella **6**, paina ensin käynnistyskytkintä **7** lyhyesti ja päästä se sitten vapaaksi.

Käynnistä energiansäästön takia sähkötyökalu vain, kun käytät sitä.

**Ylikuormituskytkin**

Kone on varustettu ylikuormituskytkimellä (Anti-Rotation) suurten vastamomenttien rajoittamiseksi.

- **Jos vaihtotyökalu juuttuu kiinni, katkeaa poraistukan vetovoima. Pidä tällöin syntyvien voimien takia, aina sähkötyökalua kaksin käsin ja huolehdi tukevasta seisoma-asennosta.**

- **Pysäytä sähkötyökalu välittömästi, jos vaihtotyökalu lukkiutuu ja vapautu se. Jos sähkötyökalu käynnistään poratyökalun ollessa lukkiutunut, syntyy suuria vastavoimia.**

**Kierrosluvun/iskuluvun asetus**

Voit säätää käynnissä olevan sähkötyökalun kierroslukua/iskulukua portaattomasti, riippuen siitä miten syvälle painat käynnistyskytkintä **7**.

Kevyt käynnistyskytkimen **7** painallus aikaansaa alhaisen kierrosluvun/iskuluvun. Paineen kasvaessa nousee kierrosluku/iskuluku.

**Kierrosluvun/iskuluvun esivalinta**

Kierrosluvun esivalinnan säätöpyörällä **8** voit asettaa tarvittavan kierrosluvun/iskuluvun myös käytön aikana.

Tarvittava kierrosluku/iskuluku riippuu materiaalista ja työolosuhteista ja se voidaan määrittää käytännön kokein.

**Elektroninen kierrosluvun esivalinta (GSB 21-2 RCT)**

Kierrosluvun esivalinnan säätöpyörällä **3** voit asettaa tarvittavan kierrosluvun/iskuluvun myös käytön aikana.

Tarvittava kierrosluku/iskuluku riippuu materiaalista ja työolosuhteista ja se voidaan määrittää käytännön kokein.

**Vakioelektronikka (GSB 21-2 RCT)**

Vakioelektronikka pitää asetetun kierros- ja iskuluvun lähes vakiona kuorman vaihdelta tyhjäkäynnistä täyskuorman.

**Elektroninen vääntömomentin rajoitin/kierrosluvun esivalinta (Torque Control) (GSB 21-2 RCT)**

Kun **poraat kierrosluvun esivalintaa käyttäen** asetat vaihtokytkimen **4** merkin "Poraus" kohdalle. Säätöpyörällä **3** voit säätää tarvittavan kierrosluvun myös käytön aikana.



**Ruuvinkierrossa vääntömomentin rajoitinta käyttäen** asetat vaihtokytkimen **4** merkin "Ruuvinväntö" kohdalle. Säätöpyörällä **3** voit säätää porakaraan vaikuttavaa vääntömomenttia myös käytön aikana:



**I** = pieni vääntömomentti, **III** = suuri vääntömomentti.

Suurin kierrosluku mukautuu automaattisesti asetetun vääntömomentin mukaan.

Jos asetettu vääntömomentti saavutetaan ruuvaustapahtumassa, sähkötyökalu kytkeytyy pois päältä; vaihtotyökalu ei enää pyöri. Jos sähkötyökalun kuormaa tämän jälkeen pienennetään, ja käynnistyskytkin **7** vielä on painettuna, vaihtotyökalu kiertää turvallisuussyistä enää hyvin pienellä kierrosluvulla.

Kun käynnistyskytkintä **7** hetkeksi vapautetaan, voidaan seuraava ruuvi taas kiristää asetettua vääntömomenttia käyttäen.



**Ruuvinkierto ilman vääntömomentin rajoitinta** kierrät säätöpyörää **3** oikeaan rajoittimeen. Tämä säätö on tarpeen, jos vääntömomentti asennossa **III** on riittämätön.

**Työskentelyohjeita**

- **Aseta sähkötyökalu mutteriin/ruuviin ainoastaan sen ollessa pysähdyksissä.** Pyörivät vaihtotyökalut voivat luiskahtaa pois.

**Vihjeitä**

Koneen käytyä pidemmän aikaa pienellä iskuluvulla, tulee se jäähtyä, käyttämällä sitä kuormittamatta täydellä kierrosluvulla n. 3 minuuttia.

Aseta vaihtokytkin **2** "Poraus"-merkin kohdalle, kun poraat kaakeleita. Vasta, kun olet porannut kaakelin läpi, siirrä vaihtokytkimen tunnukseen "Iskuporaus" ja jatkat työskentelyä iskuilla.

Työskennellessä betonissa, kiviaineksessa ja muurauksessa tulee käyttää kovametalliporaa.

Κατά τη χρήση του εργαλείου, χρησιμοποιήστε μόνο τις προειδοποιητικές υποδείξεις ασφαλείας που αναφέρονται σε αυτό το εγχειρίδιο. Η μη συμμόρφωση με αυτές τις υποδείξεις ασφαλείας μπορεί να προκαλέσει τραυματισμούς ή θάνατο.

Οι προειδοποιητικές υποδείξεις ασφαλείας που αναφέρονται σε αυτό το εγχειρίδιο εφαρμόζονται σε όλα τα εργαλεία που φέρουν το λογότυπο Bosch Power Tools.

## Hoito ja huolto

### Huolto ja puhdistus

- ▶ **Irrota pistotulppa pistorasiasta ennen kaikkia sähkötyökaluun kohdistuvia töitä.**
- ▶ **Pidä aina sähkötyökaluja ja sähkötyökaluun tuuletusaukot puhtaina, jotta voit työskennellä hyvin ja turvallisesti.**

Jos liitäntäjohdon vaihto on välttämätön, tulee tämän suorittaa Bosch tai Bosch-sähkötyökalujen sopimushuolto turvallisuuden vaarantamisen välttämiseksi.

### Asiakaspalvelu ja käyttöneuvonta

Asiakaspalvelu vastaa tuotteesi korjausta ja huoltoa sekä varaosia koskeviin kysymyksiin. Räjähdyssiirustuksia ja tietoja varaosista löydät myös osoitteesta:

[www.bosch-pt.com](http://www.bosch-pt.com)

Boschin asiakaspalvelu auttaa mielellään sinua tuotteitamme ja niiden lisätarvikkeita koskevilla kysymyksissä.

Ilmoita kaikissa kyselyissä ja varaosatilauksissa 10-numeroinen tuotenumero, joka löytyy laitteen mallikilvestä.

### Suomi

Robert Bosch Oy  
Bosch-keskushuolto  
Pakkalantie 21 A  
01510 Vantaa  
Voitte tilata varaosat suoraan osoitteesta [www.bosch-pt.fi](http://www.bosch-pt.fi).  
Puh.: 0800 98044  
Faksi: 010 296 1838  
[www.bosch.fi](http://www.bosch.fi)

### Häivitys

Sähkötyökalu, lisätarvikkeet ja pakkaukset tulee toimittaa ympäristöystävälliseen uusiokäyttöön.



Älä heitä sähkötyökaluja talousjätteisiin!

### Vain EU-maita varten:

Eurooppalaisen vanhoja sähkö- ja elektroniikkalaitteita koskevan direktiivin 2012/19/EU ja sen kansallisten lakien muunnosten mukaan tulee käytökelvottomat sähkötyökalat kerätä erikseen ja toimittaa ympäristöystävälliseen uusiokäyttöön.

### Oikeus teknisiin muutoksiin pidätetään.

## Ελληνικά

### Υποδείξεις ασφαλείας

#### Γενικές υποδείξεις ασφαλείας για ηλεκτρικά εργαλεία

**ΠΡΟΕΙΔΟΠΟΙΗΣΗ** Διαβάστε όλες τις υποδείξεις ασφαλείας και τις οδηγίες. Αμέλειες κατά την τήρηση των υποδείξεων ασφαλείας και των οδηγιών μπορεί να προκαλέσουν ηλεκτροπληξία, πυρκαγιά ή/και σοβαρούς τραυματισμούς.

#### Φυλάξτε όλες τις προειδοποιητικές υποδείξεις και οδηγίες για κάθε μελλοντική χρήση.

Ο ορισμός «Ηλεκτρικό εργαλείο» που χρησιμοποιείται στις προειδοποιητικές υποδείξεις αναφέρεται σε ηλεκτρικά εργαλεία που τροφοδοτούνται από το ηλεκτρικό δίκτυο (με ηλεκτρικό καλώδιο) καθώς και σε ηλεκτρικά εργαλεία που τροφοδοτούνται από μπαταρία (χωρίς ηλεκτρικό καλώδιο).

#### Ασφάλεια στο χώρο εργασίας

- ▶ **Διατηρείτε τον τομέα που εργάζεσθε καθαρό και καλά φωτισμένο.** Αταξία ή σκοτεινές περιοχές εργασίας μπορεί να οδηγήσουν σε ατυχήματα.
- ▶ **Μην εργάζεσθε με το ηλεκτρικό εργαλείο σε περιβάλλον όπου υπάρχει κίνδυνος έκρηξης, στο οποίο υπάρχουν εύφλεκτα υγρά, αέρια ή σκόνη.** Τα ηλεκτρικά εργαλεία δημιουργούν σπινθηρισμό ο οποίος μπορεί να αναφλέξει τη σκόνη ή τις αναθυμιάσεις.
- ▶ **Όταν χρησιμοποιείτε το ηλεκτρικό εργαλείο κρατάτε μακριά απ' αυτό τα παιδιά κι άλλα τυχόν παρευρισκόμενα άτομα.** Σε περίπτωση απόσπασης της προσοχής σας μπορεί να χάσετε τον έλεγχο του μηχανήματος.

#### Ηλεκτρική ασφάλεια

- ▶ **Το φως του ηλεκτρικού εργαλείου πρέπει να ταιριάζει στην πρίζα. Δεν επιτρέπεται με κανέναν τρόπο η μετατροπή του φως. Μη χρησιμοποιείτε προσαρμοστικά φως σε συνδυασμό με γειωμένα ηλεκτρικά εργαλεία.** Αμεταποίητα φως και κατάλληλες πρίζες μειώνουν τον κίνδυνο ηλεκτροπληξίας.
- ▶ **Αποφεύγετε την επαφή του σώματός σας με γειωμένες επιφάνειες όπως σωλήνες, θερμομαντικά σώματα (καλοριφέρ), κουζίνες ή ψυγεία.** Όταν το σώμα σας είναι γειωμένο αυξάνεται ο κίνδυνος ηλεκτροπληξίας.
- ▶ **Μην εκθέτετε τα μηχανήματα στη βροχή ή την υγρασία.** Η διείσδυση νερού σ' ένα ηλεκτρικό εργαλείο αυξάνει τον κίνδυνο ηλεκτροπληξίας.
- ▶ **Μη χρησιμοποιείτε το ηλεκτρικό καλώδιο για να μεταφέρετε ή να αναρτήσετε το ηλεκτρικό εργαλείο, ή για να βγάλετε το φως από την πρίζα. Κρατάτε το ηλεκτρικό καλώδιο μακριά από υπερβολικές θερμοκρασίες, κοφτερές ακμές και/ή από κινητά εξαρτήματα.** Τυχόν χαλασμένα ή περιπλεγμένα ηλεκτρικά καλώδια αυξάνουν τον κίνδυνο ηλεκτροπληξίας.

## 78 | Ελληνικά

- ▶ **Όταν εργάζεσθε μ' ένα ηλεκτρικό εργαλείο στο ύπαιθρο να χρησιμοποιείτε καλώδια επιμήκυνσης (μπαλαντέζες) που είναι κατάλληλα και για χρήση στο ύπαιθρο.** Η χρήση καλωδίων επιμήκυνσης κατάλληλων για υπαίθριους χώρους ελαττώνει τον κίνδυνο ηλεκτροπληξίας.
- ▶ **Όταν η χρήση του ηλεκτρικού εργαλείου σε υγρό περιβάλλον είναι αναπόφευκτη, τότε χρησιμοποιήστε έναν προστατευτικό διακόπτη διαρροής (διακόπτη FI/RCD).** Η χρήση ενός προστατευτικού διακόπτη διαρροής ελαττώνει τον κίνδυνο ηλεκτροπληξίας.

**Ασφάλεια προσώπων**

- ▶ **Να είστε πάντοτε προσεκτικός/προσεκτική, να δίνετε προσοχή στην εργασία που κάνετε και να χειρίζεστε το μηχάνημα με περίσκεψη.** Μη χρησιμοποιήσετε ένα ηλεκτρικό εργαλείο όταν είστε κουρασμένος/κουρασμένη ή όταν βρισκόσθε υπό την επήρεια ναρκωτικών, οιονοπέυματος ή φαρμάκων. Μια στιγμιαία απροσεξία κατά το χειρισμό του ηλεκτρικού εργαλείου μπορεί να οδηγήσει σε σοβαρούς τραυματισμούς.
- ▶ **Φοράτε έναν κατάλληλο για σας προστατευτικό εξοπλισμό και πάντοτε προστατευτικά γυαλιά.** Όταν φοράτε έναν κατάλληλο προστατευτικό εξοπλισμό όπως μάσκα προστασίας από σκόνη, αντιολισθητικά υποδήματα ασφαλείας, προστατευτικό κράνος ή ωτασπίδες, ανάλογα με το εκάστοτε εργαλείο και τη χρήση του, ελαττώνεται ο κίνδυνος τραυματισμών.
- ▶ **Αποφεύγετε την αθέλητη εκκίνηση.** Βεβαιωθείτε ότι το ηλεκτρικό εργαλείο έχει αποζευχτεί πριν το συνδέσετε με το ηλεκτρικό δίκτυο ή με την μπαταρία καθώς και πριν το παραλάβετε ή το μεταφέρετε. Όταν μεταφέρετε το ηλεκτρικό εργαλείο έχοντας το δάχτυλό σας στο διακόπτη ή όταν συνδέσετε το μηχάνημα με την πηγή ρεύματος όταν αυτό είναι ακόμη στη θέση ON, τότε δημιουργείται κίνδυνος τραυματισμών.
- ▶ **Αφαιρείτε από τα ηλεκτρικά εργαλεία τυχόν συναρμολογημένα εργαλεία ρύθμισης ή κλειδιά πριν θέσετε το ηλεκτρικό εργαλείο σε λειτουργία.** Ένα εργαλείο ή κλειδί συναρμολογημένο σ' ένα περιστρεφόμενο τμήμα ενός μηχανήματος μπορεί να οδηγήσει σε τραυματισμούς.
- ▶ **Μην υπερεκτιμάτε τον εαυτό σας. Φροντίζετε για την ασφαλή στάση του σώματός σας και διατηρείτε πάντοτε την ισορροπία σας.** Έτσι μπορείτε να ελέγξετε καλύτερα το μηχάνημα σε περιπτώσεις απροσδόκητων περιστάσεων.
- ▶ **Φοράτε κατάλληλα ενδύματα. Μη φοράτε φαρδιά ρούχα ή κοσμήματα. Κρατάτε τα μαλλιά σας, τα ρούχα σας και τα γάντια σας μακριά από κινούμενα εξαρτήματα.** Χαλαρή ενδυμασία, κοσμήματα ή μακριά μαλλιά μπορεί να εμπλακούν στα κινούμενα εξαρτήματα.
- ▶ **Όταν υπάρχει η δυνατότητα συναρμολόγησης διατάξεων αναρρόφησης ή συλλογής σκόνης, βεβαιωθείτε ότι αυτές είναι συνδεδεμένες με το μηχάνημα καθώς και ότι χρησιμοποιούνται σωστά.** Η χρήση μιας αναρρόφησης σκόνης μπορεί να ελαττώνει τον κίνδυνο που προκαλείται από τη σκόνη.

**Επιμελής χειρισμός και χρήση ηλεκτρικών εργαλείων**

- ▶ **Μην υπερφορτώνετε το μηχάνημα.** Χρησιμοποιείτε για την εκάστοτε εργασία το ηλεκτρικό εργαλείο που προορίζεται γι' αυτήν. Με το κατάλληλο ηλεκτρικό εργαλείο εργάζεστε καλύτερα και ασφαλέστερα στην αναφερόμενη περιοχή ισχύος.
- ▶ **Μη χρησιμοποιήσετε ποτέ ένα μηχάνημα που έχει χαλασμένο διακόπτη.** Ένα ηλεκτρικό εργαλείο που δεν μπορείτε πλέον να το θέσετε σε λειτουργία και/ή εκτός λειτουργίας είναι επικίνδυνο και πρέπει να επισκευαστεί.
- ▶ **Βγάλτε το φιλ από την πρίζα και/ή αφαιρέστε την μπαταρία πριν διεξάγετε στο μηχάνημα μια οποιαδήποτε εργασία ρύθμισης, πριν αλλάξετε ένα εξάρτημα ή όταν πρόκειται να διαφυλάξετε/να αποθηκεύσετε το μηχάνημα.** Αυτά τα προληπτικά μέτρα ασφαλείας μειώνουν τον κίνδυνο από τυχόν αθέλητη εκκίνηση του ηλεκτρικού εργαλείου.
- ▶ **Διαφυλάγετε τα ηλεκτρικά εργαλεία που δε χρησιμοποιείτε μακριά από παιδιά.** Μη επιτρέψετε τη χρήση του μηχανήματος σε άτομα που δεν είναι εξοικειωμένα μ' αυτό ή δεν έχουν διαβάσει τις παρούσες οδηγίες. Τα ηλεκτρικά εργαλεία είναι επικίνδυνα όταν χρησιμοποιούνται από άπειρα πρόσωπα.
- ▶ **Να περιποιείστε προσεκτικά το ηλεκτρικό εργαλείο. Ελέγχετε, αν τα κινούμενα εξαρτήματα λειτουργούν άψογα, χωρίς να μπλοκάρουν, ή μήπως έχουν σπάσει ή φθαρεί τυχόν εξαρτήματα τα οποία επηρεάζουν τον τρόπο λειτουργίας του ηλεκτρικού εργαλείου. Δώστε αυτά τα χαλασμένα εξαρτήματα για επισκευή πριν τα ξαναχρησιμοποιήσετε.** Η κακή συντήρηση των ηλεκτρικών εργαλείων αποτελεί αιτία πολλών ατυχημάτων.
- ▶ **Διατηρείτε τα εργαλεία κοπής κοφτερά και καθαρά.** Προσεκτικά συντηρημένα κοπτικά εργαλεία σφηνώνουν δυσκολότερα και οδηγούνται ευκολότερα.
- ▶ **Χρησιμοποιείτε τα ηλεκτρικά εργαλεία, εξαρτήματα, παρελκόμενα εργαλεία κτλ. σύμφωνα με τις παρούσες οδηγίες. Λαμβάνετε επίσης υπόψη σας τις εκάστοτε συνθήκες και την υπό εκτέλεση εργασία.** Η χρησιμοποίηση των ηλεκτρικών εργαλείων για εργασίες που δεν προβλέπονται γι' αυτά μπορεί να δημιουργήσει επικίνδυνες καταστάσεις.

**Service**

- ▶ **Δώστε το ηλεκτρικό εργαλείο σας για επισκευή από άριστα εκπαιδευμένο προσωπικό και με γνήσια ανταλλακτικά.** Έτσι εξασφαλίζετε τη διατήρηση της ασφαλείας του μηχανήματος.

## Υποδείξεις εργασίας για δράπανα

- ▶ **Να φοράτε ωπασπίδες όταν τρυπάτε με κρούση.** Η επίδραση του θορύβου μπορεί να προκαλέσει απώλεια της ακοής.
- ▶ **Να χρησιμοποιείτε τις πρόσθετες λαβές που ενδεχομένως συνοδεύουν το μηχάνημα.** Η απώλεια του ελέγχου μπορεί να οδηγήσει σε τραυματισμούς.
- ▶ **Κρατάτε το ηλεκτρικό εργαλείο μόνο από τις μονωμένες επιφάνειες λαβής, όταν εκτελείτε εργασίες, στις οποίες το εξάρτημα μπορεί να έρθει σε επαφή με μη ορατούς ηλεκτροφόρους αγωγούς ή με το δικό του ηλεκτρικό καλώδιο.** Η επαφή με έναν ηλεκτροφόρο αγωγό μπορεί να θέσει τα μεταλλικά μέρη του ηλεκτρικού εργαλείου επίσης υπό τάση και να προκαλέσει μια ηλεκτροπληξία.
- ▶ **Χρησιμοποιείτε κατάλληλες ανιχνευτικές συσκευές για να εντοπίσετε τυχόν μη ορατές τροφοδοτικές γραμμές ή να συμβουλευτείτε την τοπική εταιρία παροχής ενέργειας.** Η επαφή με ηλεκτρικές γραμμές μπορεί να οδηγήσει σε πυρκαγιά και ηλεκτροπληξία. Η πρόκληση ζημιάς σ' έναν αγωγό φωταερίου (γκαζιού) μπορεί να οδηγήσει σε έκρηξη. Το τρύπημα ενός σωλήνα νερού προκαλεί ζημιά σε πράγματα ή/και μπορεί να οδηγήσει σε ηλεκτροπληξία.
- ▶ **Κρατάτε καλά το ηλεκτρικό εργαλείο.** Όταν βιδώνετε ή λύνετε βίδες μπορεί να εμφανιστούν πρόσκαιρα αντιδραστικές ροπές (κλοστήματα).
- ▶ **Όταν εργάζεστε να κρατάτε το ηλεκτρικό εργαλείο καλά και με τα δυο σας χέρια και να φροντίζετε για την ασφαλή θέση του σώματός σας.** Το ηλεκτρικό εργαλείο οδηγείται ασφαλέστερα όταν το κρατάτε και με τα δυο σας χέρια.
- ▶ **Ασφαλιζετε το υπό κατεργασία τεμάχιο.** Ένα υπό κατεργασία τεμάχιο συγκρατείται ασφαλέστερα με μια διάταξη σύσφιξης ή με μια μέγερη παρά με το χέρι σας.
- ▶ **Πριν αποθέσετε το ηλεκτρικό εργαλείο περμένετε πρώτα να σταματήσει εντελώς να κινείται.** Το τοποθετημένο εξάρτημα μπορεί να σφηνώσει και να οδηγήσει στην απώλεια του ελέγχου του ηλεκτρικού εργαλείου.

**Η γρήγορη απενεργοποίηση (Kickback Control) προσφέρει έναν καλύτερο έλεγχο του ηλεκτρικού εργαλείου και αυξάνει έτσι την προστασία του χρήστη, σε σύγκριση με τα ηλεκτρικά εργαλεία χωρίς Kickback Control. Σε περίπτωση ξαφνικής και απρόβλεπτης περιστροφής του ηλεκτρικού εργαλείου γύρω από τον άξονα του τρυπανιού απενεργοποιείται το ηλεκτρικό εργαλείο.**

## Περιγραφή του προϊόντος και της ισχύος του



**Διαβάστε όλες τις υποδείξεις ασφαλείας και τις οδηγίες.** Αμέλειες κατά την τήρηση των υποδείξεων ασφαλείας και των οδηγιών μπορεί να προκαλέσουν ηλεκτροπληξία, πυρκαγιά ή/και σοβαρούς τραυματισμούς.

Παρακαλούμε ανοίξτε τη διπλωμένη σελίδα με την απεικόνιση της συσκευής κι αφήστε την ανοιχτή όσο θα διαβάζετε τις οδηγίες χειρισμού.

### Χρήση σύμφωνα με τον προορισμό

Το μηχάνημα προορίζεται για το τρύπημα με κρούση σε μετόν και πέτρες καθώς και για το τρύπημα (χωρίς κρούση) σε ξύλο, μέταλλο και σε κεραμικά και πλαστικά υλικά. Μηχανήματα με ηλεκτρονική ρύθμιση και δεξιόστροφη/αριστερόστροφη κίνηση είναι επίσης κατάλληλα για βιδώμα και για το άνοιγμα σπειρωμάτων.

### Απεικονιζόμενα στοιχεία

Η απαρίθμηση των απεικονιζόμενων στοιχείων αναφέρεται στην απεικόνιση του ηλεκτρικού εργαλείου στη σελίδα γραφικών.

- 1 Ταχυσόκ
- 2 Μεταγωγέας «Τρύπημα/Τρύπημα με κρούση»
- 3 Ηλεκτρονική ρύθμιση προεπιλογής αριθμού στροφών (GSB 21-2 RCT)
- 4 Διακόπτης «Τρύπημα/Βιδώμα» (GSB 21-2 RCT)
- 5 Διακόπτης αλλαγής φοράς περιστροφής
- 6 Πλήκτρο ακινητοποίησης διακόπτη ON/OFF
- 7 Διακόπτης ON/OFF
- 8 Τροχίσκος Προεπιλογή αριθμού στροφών
- 9 Διακόπτης επιλογής ταχυτήτων
- 10 Πλήκτρο για ρύθμιση οδηγού βάθους\*
- 11 Πρόσθετη λαβή (μονωμένη επιφάνεια πιασίματος)\*
- 12 Οδηγός βάθους\*
- 13 Λαβή (μονωμένη επιφάνεια πιασίματος)
- 14 Κλειδί τσοκ\*
- 15 Γραναζωτό τσοκ\*
- 16 Μύτη βιδώματος (bit)\*
- 17 Φορέας γενικής χρήσης\*
- 18 Κλειδί εσωτερικού εξαγώνου\*\*

\*Εξαρτήματα που απεικονίζονται ή περιγράφονται δεν περιέχονται στη στάνταρ συσκευασία. Για τον πλήρη κατάλογο εξαρτημάτων κοιτάτε το πρόγραμμα εξαρτημάτων.

\*\* από το εμπόριο (δεν περιέχεται στη συσκευασία)

## 80 | Ελληνικά

**Πληροφορίες για θόρυβο και δονήσεις**

Τιμές εκπομπής θορύβου, υπολογισμένες κατά EN 60745-2-1.

Η χαρακτηριστική στάθμη εκπομπής θορύβων του μηχανήματος εκτιμήθηκε σύμφωνα με την καμπύλη A και ανέρχεται σε: Στάθμη ακουστικής πίεσης 95 dB(A). Στάθμη ακουστικής ισχύος 106 dB(A). Ανασφάλεια μέτρησης K = 3 dB.

**Φοράτε ωτασπίδες!**

	3 601 ...	A9C 0..	A9C 5.. A9C 6.. A9C 8.. A9C 9..	A9C 7..
Οι συνολικές τιμές κραδασμών $a_h$ (άθροισμα ανυσμάτων τριών κατευθύνσεων) και ανασφάλεια K εξακριβώθηκαν σύμφωνα με το πρότυπο EN 60745: τρύπημα σε μέταλλο:				
$a_h$	m/s <sup>2</sup>	5,6	5,6	5,4
K	m/s <sup>2</sup>	1,5	1,5	1,5
τρύπημα με κρούση σε μπετόν:				
$a_h$	m/s <sup>2</sup>	14,6	14,6	15,7
K	m/s <sup>2</sup>	1,8	1,8	2,2
βίδωμα:				
$a_h$	m/s <sup>2</sup>	–	< 2,5	< 2,5
K	m/s <sup>2</sup>	–	1,5	1,5
άνοιγμα σπειρώματος:				
$a_h$	m/s <sup>2</sup>	–	< 2,5	< 2,5
K	m/s <sup>2</sup>	–	1,5	1,5

Η στάθμη κραδασμών που αναφέρεται σ' αυτές τις οδηγίες έχει μετρηθεί σύμφωνα με μια διαδικασία μέτρησης τυποποιημένη στο πρότυπο EN 60745 και μπορεί να χρησιμοποιηθεί για τη σύγκριση διάφορων ηλεκτρικών εργαλείων. Είναι επίσης κατάλληλη για έναν προσωρινό υπολογισμό της επιβάρυνσης από τους κραδασμούς.

Η στάθμη κραδασμών που αναφέρεται αντιπροσωπεύει τις βασικές χρήσεις του ηλεκτρικού εργαλείου. Σε περίπτωση όμως που το ηλεκτρικό εργαλείο χρησιμοποιηθεί για άλλες εφαρμογές, με διαφορετικά ή αποκλίνοντα εξαρτήματα ή χωρίς επαρκή συντήρηση, τότε η στάθμη κραδασμών μπορεί να αποκλίνει και αυτή. Αυτό μπορεί να αυξήσει σημαντικά την επιβάρυνση από τους κραδασμούς κατά τη συνολική διάρκεια ολόκληρου του

χρονικού διαστήματος που εργάζεσθε. Για την ακριβή εκτίμηση της επιβάρυνσης από τους κραδασμούς θα πρέπει να λαμβάνονται επίσης υπόψη και οι χρόνοι κατά τη διάρκεια των οποίων το εργαλείο βρίσκεται εκτός λειτουργίας ή λειτουργεί, χωρίς όμως στην πραγματικότητα να χρησιμοποιείται. Αυτό μπορεί να μειώσει σημαντικά την επιβάρυνση από τους κραδασμούς κατά τη διάρκεια ολόκληρου του χρονικού διαστήματος που εργάζεσθε. Γι' αυτό, πριν αρχίσει η δράση των κραδασμών, πρέπει να καθορίζετε συμπληρωματικά μέτρα ασφαλείας για την προστασία του χειριστή όπως: Συντήρηση του ηλεκτρικού εργαλείου και των εξαρτημάτων που χρησιμοποιείτε, διατήρηση ζεστών των χεριών, οργάνωση της εκτέλεσης των διάφορων εργασιών.

**Τεχνικά χαρακτηριστικά**

Κρουστικό δράπανο	GSB ...	21-2	21-2 RE	21-2 RE	21-2 RCT	24-2	24-2
Αριθμός ευρετηρίου	3 601 ...	A9C 0..	A9C 5..	A9C 6..	A9C 7..	A9C 8..	A9C 9..
Ονομαστική ισχύς	W	1100	1100	1100	1300	1100	1100
Αποδιδόμενη ισχύς	W	630	630	630	695	630	630
Αριθμός στροφών χωρίς φορτίο							
– 1η ταχύτητα	min <sup>-1</sup>	900	0 – 900	0 – 900	0 – 900	0 – 900	0 – 900
– 2η ταχύτητα	min <sup>-1</sup>	3000	0 – 3000	0 – 3000	0 – 3000	0 – 3000	0 – 3000
Ονομαστικός αριθμός στροφών							
– 1η ταχύτητα	min <sup>-1</sup>	580	580	580	900	580	580
– 2η ταχύτητα	min <sup>-1</sup>	1900	1900	1900	3000	1900	1900
Αριθμός κρούσεων υπό αριθμό στροφών χωρίς φορτίο	min <sup>-1</sup>	51000	51000	51000	51000	51000	51000
Ονομαστική ροπή στρέψης (1η/2η ταχύτητα)	Nm	9,6/3,2	9,6/3,2	9,6/3,2	7,8/2,6	9,6/3,2	9,6/3,2

Τα στοιχεία ισχύουν για ονομαστικές τάσεις [U] 230 V. Υπό διαφορετικές τάσεις και σε εκδόσεις ειδικές για τις διάφορες χώρες τα στοιχεία αυτά μπορεί να διαφέρουν.



Κρουστικό δράπανο	GSB ...	21-2	21-2 RE	21-2 RE	21-2 RCT	24-2	24-2
Ηλεκτρονική ρύθμιση ροπής στρέψης (Torque Control)		-	-	-	●	-	-
Προεπιλογή αριθμού στροφών		-	●	●	●	●	●
Ηλεκτρονική σταθεροποίηση		-	-	-	●	-	-
Δεξιόστροφη/Αριστερόστροφη κίνηση		-	●	●	●	●	●
Γραναζωτό τσοκ		●	-	●	-	-	●
Ταχυσόκ		-	●	-	●	●	-
Τελείως αυτόματη μανδάλωση άξονα (Auto-Lock)		-	●	-	●	●	●
Συμπλέκτης υπερφόρτισης		●	●	●	●	●	●
KickBack Control		-	-	-	-	●	●
Διάμετρος λαϊμού άξονα	mm	43	43	43	43	43	43
μέγιστη Ø τρυπανιού (1η/2η ταχύτητα)							
- Μπετόν	mm	22/13	22/13	22/13	22/13	22/13	22/13
- Τοίχος	mm	24/16	24/16	24/16	24/16	24/16	24/16
- Χάλυβας	mm	16/8	16/8	16/8	16/10	16/8	16/8
- Ξύλο	mm	40/25	40/25	40/25	40/25	40/25	40/25
Περιοχή σύσφιξης τσοκ	mm	3 - 16	1,5 - 13	1,5 - 13	1,5 - 13	1,5 - 13	1,5 - 13
Βάρος σύμφωνα με EPTA-Procedure 01:2014	kg	2,9	2,9	2,9	2,9	2,9	2,9
Κατηγορία μόνωσης		□/II	□/II	□/II	□/II	□/II	□/II

Τα στοιχεία ισχύουν για ονομαστικές τάσεις [U] 230 V. Υπό διαφορετικές τάσεις και σε εκδόσεις ειδικές για τις διάφορες χώρες τα στοιχεία αυτά μπορεί να διαφέρουν.

## Συναρμολόγηση

- ▶ Βγάξτε το φικς από την πριζα πριν από οποιαδήποτε εργασία στο ηλεκτρικό εργαλείο.

### Πρόσθετη λαβή

- ▶ Χρησιμοποιείτε το ηλεκτρικό εργαλείο πάντοτε με συναρμολογημένη την πρόσθετη λαβή **11**.

**Μόνο σε ηλεκτρικά εργαλεία GSB 21-2 με γραναζωτό τσοκ:** Συναρμολογήστε την πρόσθετη λαβή **11** σύμφωνα με τις εικόνες Α έως C.

Η πρόσθετη λαβή **11** μπορεί να ρυθμιστεί σε 12 διαφορετικές θέσεις, για να μπορείτε έτσι να εργάζεστε ασφαλώς και ξεκούραστα.

Γυρίστε το κάτω τμήμα πιασίματος της πρόσθετης λαβής **11** με φορά **1** και ωθήστε την πρόσθετη λαβή **11** προς τα εμπρός, μέχρι να μπορέσετε να την τοποθετήσετε στη θέση που θέλετε. Ακολουθώντας τραβήξτε την πρόσθετη λαβή **11** πάλι προς τα πίσω και σφίξτε το κάτω τμήμα πιασίματος της πρόσθετης λαβής γυρίζοντάς το με φορά **2** (βλέπε εικόνα D).

### Ρύθμιση βάθους τρυπήματος (βλέπε εικόνα D)

Με τον οδηγό βάθους **12** μπορείτε να ρυθμίσετε το επιθυμητό βάθος τρυπήματος **X**.

Πατήστε το πλήκτρο ρύθμισης του βάθους τρυπήματος **10** και εισάγετε τον οδηγό βάθους στην πρόσθετη λαβή **11**.

Τραβήξτε τον οδηγό βάθους προς τα έξω, μέχρι η απόσταση ανάμεσα στην αιχμή του τρυπανιού και την αιχμή του οδηγού βάθους να ανταποκρίνεται στο επιθυμητό βάθος τρυπήματος **X**.

Οι ραβδώσεις στον οδηγό βάθους **12** πρέπει να δείχνουν προς τα επάνω.

### Αντικατάσταση εργαλείου

- ▶ Φορέστε προστατευτικά γάντια για να αντικαταστήσετε το εργαλείο. Το τσοκ μπορεί να ζεσταθεί υπερβολικά όταν εργάζεσθε συνεχώς και για πολύ χρόνο.

### Ταχυσόκ (βλέπε εικόνα E)

Όταν ο διακόπτης ON/OFF **7** δεν είναι πατημένος μανδάλώνει ο άξονας. Αυτό επιτρέπει τη γρήγορη και άνετη αντικατάσταση του εξαρτήματος στο τσοκ.

Ανοίξτε το ταχυσόκ **1** γυρίζοντάς το με φορά **1**, μέχρι να μπορέσετε να τοποθετήσετε το εργαλείο. Τοποθετήστε το εργαλείο.

Γυρίστε με το χέρι το κέλυφος του ταχυσόκ **1** με φορά **2**, μέχρι να πάψει να ακούγεται ο θόρυβος καστάνιας. Με αυτόν τον τρόπο μανδάλώνεται αυτόματα το τσοκ.

Η μανδάλωση λύνεται πάλι, όταν, για να αφαιρέσετε το εξάρτημα, γυρίσετε το κέλυφος με αντίθετη φορά.

### Γραναζωτό τσοκ (βλέπε εικόνα F)

Ανοίξτε το γραναζωτό τσοκ **15** γυρίζοντάς το, μέχρι να μπορέσετε να τοποθετήσετε το εργαλείο. Τοποθετήστε το εργαλείο.

Θέστε το κλειδί του τσοκ **14** στις αντίστοιχες θέσεις του γραναζωτού τσοκ **15** και σφίξτε το εργαλείο καλά και ομοιόμορφα.

## 82 | Ελληνικά

**Εργαλεία βιδώματος (βλέπε εικόνα G)**

Όταν χρησιμοποιείτε μύτες βιδώματος (bits) **16** θα πρέπει να χρησιμοποιείτε πάντοτε ένα φορέα γενικής χρήσης **17**. Να χρησιμοποιείτε πάντοτε μύτες κατάλληλες για την κεφαλή της εκάστοτε βίδας.

Για να βιδώσετε πρέπει να θέσετε το διακόπτη «Τρύπημα/Τρύπημα με κρούση» **2** πάντα στο σύμβολο «Τρύπημα».

**Αντικατάσταση του τσοκ**

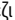
► Σε ηλεκτρικά εργαλεία χωρίς μανδάλωση άξονα το τσοκ πρέπει να αντικατασταθεί από ένα εξουσιοδοτημένο κατάρτημα Service για ηλεκτρικά εργαλεία της Bosch.

**Αποσυναρμολόγηση του τσοκ (βλέπε εικόνα H)**

Αποσυναρμολογήστε την πρόσθετη λαβή και θέστε το διακόπτη επιλογής ταχυτήτων **9** στη μεσαία θέση, μεταξύ 1ης και 2ης ταχύτητας.

Περάστε έναν χαλύβδινο πύρο με Ø 4 mm και περίπου 50 mm μήκος στην τρύπα του λαιμού του άξονα, για να μανδαλώσετε τον άξονα.

Σφιζτε το κοντό στέλεχος ενός κλειδιού εσωτερικού εξαγώνου **18** στο ταχυτσόκ **1**.

Ακουμπήστε το ηλεκτρικό εργαλείο επάνω σε μια σταθερή επιφάνεια, π.χ. σε ένα τραπέζι εργασίας. Συγκρατήστε το ηλεκτρικό εργαλείο καλά και λύστε το ταχυτσόκ **1** γυρίζοντας το κλειδί εσωτερικού εξαγώνου **18** με φορά . Ένα σφηνωμένο ταχυτσόκ λύνεται με ένα ελαφρό χτύπημα επάνω στο μακρύ στέλεχος του κλειδιού εσωτερικού εξαγώνου **18**. Αφαιρέστε το κλειδί εσωτερικού εξαγώνου από το ταχυτσόκ και ξεβιδώστε τελείως το ταχυτσόκ.

**Συναρμολόγηση του τσοκ (βλέπε εικόνα I)**

Η συναρμολόγηση του ταχυτσόκ/του γραναζωτού τσοκ διεξάγεται με αντίστροφη φορά.

► Μετά τη συναρμολόγηση του τσοκ αφαιρέστε πάλι το χαλύβδινο πύρο από την τρύπα.



Το τσοκ πρέπει να σφιχτεί με ροπή σύσφιγξης περίπου **67 – 74 Nm**.

**Αναρρόφηση σκόνης/ροκανιδιών**

► Η σκόνη από ορισμένα υλικά, π.χ. από μολυβδούχες μογιές, από μερικά είδη ξύλου, από ορυκτά υλικά και από μέταλλα μπορεί να είναι ανθυγιεινή. Η επαφή με τη σκόνη ή/και η εισπνοή της μπορεί να προκαλέσει αλλεργικές αντιδράσεις ή/και ασθένειες των αναπνευστικών οδών του χρήστη ή τυχόν παρευρισκομένων ατόμων.

Ορισμένα είδη σκόνης, π.χ. σκόνη από ξύλο βελανιδιάς ή οξιάς θεωρούνται σαν καρκινογόνα, ιδιαίτερα σε συνδυασμό με διάφορα συμπληρωματικά υλικά που χρησιμοποιούνται στην κατεργασία ξύλων (ενώσεις χρωμίου, ξυλοπροστατευτικά μέσα). Η κατεργασία αμιαντούχων υλικών επιτρέπεται μόνο σε ειδικά εκπαιδευμένα άτομα.

- Να φροντίζετε για τον καλό αερισμό του χώρου εργασίας.
- Σας συμβουλεύουμε να φοράτε μάσκες αναπνευστικής προστασίας με φίλτρο κατηγορίας P2.

Να τηρείτε τις διατάξεις που ισχύουν στη χώρα σας για τα διάφορα υπό κατεργασία υλικά.

► **Να αποφεύγετε τη δημιουργία συσσώρευσης σκόνης στο χώρο που εργάζεστε.** Οι σκόνες αναφλέγονται εύκολα.

**Λειτουργία****Εκκίνηση**

► Δώστε προσοχή στην τάση δικτύου! Η τάση της ηλεκτρικής πηγής πρέπει να ταυτίζεται με την τάση που είναι αναγραφόμενη στην πινακίδα κατασκευαστή του ηλεκτρικού εργαλείου. Ηλεκτρικά εργαλεία με χαρακτηριστική τάση **230 V** λειτουργούν και με τάση **220 V**.

**Ρύθμιση φοράς περιστροφής (βλέπε εικόνες J – K)**

► Ο χειρισμός του διακόπτη αλλαγής φοράς περιστροφής **5** επιτρέπεται μόνο όταν το ηλεκτρικό εργαλείο είναι ακινητοποιημένο.

Με το διακόπτη αλλαγής φοράς περιστροφής **5** μπορείτε ν' αλλάξετε τη φορά περιστροφής του ηλεκτρικού εργαλείου. Αυτό, όμως, δεν είναι δυνατό όταν ο διακόπτης ON/OFF **7** είναι πατημένος.

**Δεξιόστροφη κίνηση:** Για να τρυπήσετε και/ή για να βιδώσετε ωθήστε το διακόπτη αλλαγής φοράς περιστροφής **5** στην αριστερή πλευρά προς τα κάτω και ταυτόχρονα στη δεξιά πλευρά προς τα επάνω.

**Αριστερόστροφη κίνηση:** Για ξεβίδωμα ή το λύσιμο βιδών ωθήστε το διακόπτη αλλαγής φοράς περιστροφής **5** στην αριστερή πλευρά προς τα επάνω και ταυτόχρονα στη δεξιά πλευρά προς τα κάτω.

**Ρύθμιση του τρόπου λειτουργίας****Τρύπημα και βιδώμα**

Θέστε το μεταγωγέα **2** στο σύμβολο «Τρύπημα».

**Τρύπημα με κρούση**

Θέστε το μεταγωγέα **2** στο σύμβολο «Τρύπημα με κρούση».

Ο μεταγωγέας **2** μανδαλώνει αισθητά και μπορείτε να τον χειριστείτε ακόμη κι αν ο κινητήρας εργάζεται (το ηλεκτρικό εργαλείο λειτουργεί).

**Μηχανική επιλογή ταχυτήτων**

► Μπορείτε να χειριστείτε το διακόπτη επιλογής ταχυτήτων **9** όταν το ηλεκτρικό εργαλείο εργάζεται αργά. Να μη χειρίζεσθε όμως το διακόπτη όταν το ηλεκτρικό εργαλείο είναι ακίνητο, ή όταν εργάζεται υπό μέγιστο φορτίο ή με μέγιστο αριθμό στροφών.

Με το διακόπτη επιλογής ταχυτήτων **9** μπορούν να προεπιλεγτούν 2 περιοχές αριθμού στροφών.

**Ταχύτητα I:**

Περιοχή χαμηλού αριθμού στροφών. Για εργασίες με τρυπάνια με μεγάλη διάμετρο ή για βιδώμα.

**Ταχύτητα II:**

Περιοχή υψηλού αριθμού στροφών. Για εργασίες με τρυπάνια με μικρή διάμετρο.

Αν ο διακόπτης επιλογής ταχυτήτων **9** δεν μπορεί να μετακινηθεί τέρμα, τότε γυρίστε λίγο τον άξονα με το τρυπάνι.

### Θέση σε λειτουργία κι εκτός λειτουργίας

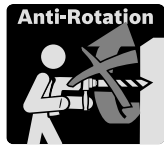
Για να **θέσετε σε λειτουργία** το ηλεκτρικό εργαλείο πατήστε το διακόπτη ON/OFF **7** και κρατήστε τον πατημένο.

Για να **ακινητοποιήσετε** τον πατημένο διακόπτη ON/OFF **7** πατήστε το πλήκτρο ακινητοποίησης **6**.

Αφήστε το διακόπτη ON/OFF **7** ελεύθερο για να **θέσετε εκτός λειτουργίας** το μηχάνημα ή, αν είναι ακινητοποιημένος με το πλήκτρο ακινητοποίησης **6**, πατήστε σύντομα το διακόπτη ON/OFF **7** κι ακολούθως αφήστε τον ελεύθερο.

Να θέτετε το ηλεκτρικό εργαλείο σε λειτουργία μόνο όταν πρόκειται να το χρησιμοποιήσετε. Έτσι εξοικονομείτε ενέργεια.

### Συμπλέκτης υπερφόρτισης



Το ηλεκτρικό εργαλείο είναι εξοπλισμένο με ένα συμπλέκτη υπερφόρτισης (Anti-Rotation = ανάστροφη περιστροφή). Έτσι περιορίζονται ενδεχόμενες υψηλές αντιδραστικές δυνάμεις (κλοσητάτα).

- ▶ Σε περίπτωση που το εξάρτημα σφηνώσει ή προσκρούσει κάπου, διακόπεται η μετάδοση κίνησης στον άξονα. Να κρατάτε, λόγω των εμφανιζόμενων δυνάμεων, το ηλεκτρικό εργαλείο καλά και με τα δυο σας χέρια και να παίρνετε με το σώμα σας σταθερή στάση.
- ▶ Όταν μπλοκάρει το ηλεκτρικό εργαλείο θέστε το εκτός λειτουργίας και λύστε το τοποθετημένο εργαλείο. Όταν θέσετε το ηλεκτρικό εργαλείο σε λειτουργία με μπλοκαρισμένο το εργαλείο τρυπήματος δημιουργούνται ισχυρές αντιδραστικές δυνάμεις (κλοσητάτα).

### Ρύθμιση του αριθμού στροφών/κρούσεων

Μπορείτε να ρυθμίσετε τον αριθμό στροφών/κρούσεων του εξοπλισμένου σε λειτουργία ηλεκτρικού εργαλείου αδιαβάθμιστα, ανάλογα με την πίεση που ασκείτε στο διακόπτη ON/OFF **7**.

Ελαφριά πίεση του διακόπτη ON/OFF **7** έχει σαν αποτέλεσμα μικρή αύξηση του αριθμού στροφών/κρούσεων. Ο αριθμός στροφών/κρούσεων αυξάνει με αύξηση της πίεσης του διακόπτη.

### Προεπιλογή αριθμού στροφών/εμβολισμών

Με τον τροχίσκο ρύθμισης Προεπιλογή αριθμού στροφών **8** μπορείτε να προεπιλέξετε τον απαραίτητο αριθμό στροφών/κρούσεων ακόμη και κατά τη διάρκεια της λειτουργίας του ηλεκτρικού εργαλείου.

Ο απαραίτητος αριθμός στροφών/κρούσεων εξαρτάται από το υπό κατεργασία υλικό και τις συνθήκες εργασίας και μπορεί να εξακριβωθεί με πρακτική δοκιμή.

### Ηλεκτρονική προεπιλογή αριθμού στροφών (GSB 21-2 RCT)

Με τον τροχό προεπιλογής αριθμού στροφών **3** μπορείτε να προεπιλέξετε τον απαιτούμενο αριθμό στροφών/κρούσεων ακόμη και όταν το ηλεκτρικό εργαλείο λειτουργεί.

Ο απαραίτητος αριθμός στροφών/κρούσεων εξαρτάται από το υπό κατεργασία υλικό και τις συνθήκες εργασίας και μπορεί να εξακριβωθεί με πρακτική δοκιμή.

### Ηλεκτρονική σταθεροποίηση (GSB 21-2 RCT)

Η ηλεκτρονική σταθεροποίηση διατηρεί τον προεπιλεγμένο αριθμό στροφών και κρούσεων σχεδόν σταθερό μεταξύ λειτουργίας χωρίς φορτίο και λειτουργίας υπό φορτίο.

### Ηλεκτρονική ρύθμιση ροπής στρέψης/Προεπιλογή αριθμού στροφών (Torque Control) (GSB 21-2 RCT)



για να **τρυπήσετε με προεπιλογή στροφών** θέστε το διακόπτη μεταγωγής **4** στο σύμβολο «Τρύπημα». Με τον τροχό **3** μπορείτε να προεπιλέξετε τον απαιτούμενο αριθμό στροφών ακόμη και όταν το ηλεκτρικό εργαλείο λειτουργεί.



Για να **βιδώσετε με ρύθμιση ροπής στρέψης** θέστε το διακόπτη μεταγωγής **4** στο σύμβολο «Βιδώμα». Με τον τροχό **3** μπορείτε να ρυθμίσετε αδιαβάθμιστα τη ροπή στρέψης που δρα στον άξονα ακόμη και όταν το ηλεκτρικό εργαλείο λειτουργεί:

**I** = χαμηλή ροπή στρέψης, **III** = υψηλή ροπή στρέψης.

Ο μέγιστος αριθμός στροφών προσαρμόζεται αυτόματα στη ρυθμισμένη ροπή στρέψης.

Όταν κατά τη διάρκεια του βιδώματος επιτευχθεί η προεπιλεγμένη ροπή στρέψης, τότε το ηλεκτρικό εργαλείο διακόπτει αυτόματα τη λειτουργία του. Το τοποθετημένο εργαλείο δε γυρίζει πλέον. Μόλις σταματήσει η επιβάρυνση του ηλεκτρικού εργαλείου και σε περίπτωση που ο διακόπτης ON/OFF **7** είναι ακόμη πατημένος, το εργαλείο συνεχίζει να κινείται με μικρό αριθμό στροφών, για λόγους ασφαλείας. Μόλις αφήσετε το διακόπτη ON/OFF **7** για λίγο ελεύθερο μπορείτε να οφίξετε την επόμενη βίδα με την ίδια ροπή στρέψης.



Για να **βιδώσετε χωρίς ρύθμιση ροπής στρέψης** γυρίστε τον τροχό **3** τέρμα δεξιά. Η ρύθμιση αυτή είναι απαραίτητη σε περίπτωση που δεν επαρκεί η ροπή στρέψης στη θέση **III**.

### Υποδείξεις εργασίας

- ▶ Να **βάζετε το ηλεκτρικό εργαλείο επάνω στη βίδα/το παξιμάδι μόνο όταν αυτό βρίσκεται εκτός λειτουργίας**. Περιστρεφόμενα εργαλεία μπορεί να γλιστρήσουν.

### Συμβουλές

Όταν εργάζεσθε συνεχώς με μικρό αριθμό στροφών θα πρέπει να αφήνετε κάθε τόσο το ηλεκτρικό εργαλείο να εργαστεί για 3 λεπτά περίπου χωρίς φορτίο και με το μέγιστο αριθμό στροφών για να κρύνει.

Για να τρυπήσετε πλακίδια, πρέπει να θέσετε το μεταγωγέα **2** στο σύμβολο «Τρύπημα». Μόλις τρυπήσετε το πλακίδιο «πέρα για πέρα», θέστε το διακόπτη στο σύμβολο «Χτύπημα με κρούση» για να συνεχίσετε το τρύπημα με κρούση.

Για την εργασία σε μπετόν, πέτρες και τοίχους χρησιμοποιήστε τρυπάνια από σκληρομέταλλο.

Για να τρυπήσετε σε μέταλλα χρησιμοποιείτε πάντοτε άσπρα, κοφτερά τρυπάνια HSS (HSS = ταχυχάλυβας υψηλής απόδοσης). Το πρόγραμμα εξαρτημάτων της Bosch εξασφαλίζει την απαραίτητη υψηλή ποιότητα.

## 84 | Türkçe

Με τη συσκευή τροχίσματος τρυπανιών (ειδικό εξάρτημα) μπορείτε να τροχίσετε άνετα ελικοειδή τρυπάνια με διατομή 2,5 – 10 mm.

## Συντήρηση και Service

### Συντήρηση και καθαρισμός

- ▶ **Βγάψτε το φινι από την πρίζα πριν από οποιαδήποτε εργασία στο ηλεκτρικό εργαλείο.**
- ▶ **Διατηρείτε το ηλεκτρικό εργαλείο και τις σχισμές αερισμού καθαρές για να μπορείτε να εργάζεσθε καλά και ασφαλώς.**

Μια τυχόν αναγκαία αντικατάσταση του ηλεκτρικού καλωδίου πρέπει να διεξαχθεί από την Bosch ή από ένα εξουσιοδοτημένο κατάστημα Service της Bosch, για να αποφευχθεί έτσι κάθε διακινδύνευση της ασφάλειας.

### Service και παροχή συμβουλών χρήσης

Το Service απαντά στις ερωτήσεις σας σχετικά με την επισκευή και τη συντήρηση του προϊόντος σας καθώς και τα κατάλληλα ανταλλακτικά:

[www.bosch-pt.com](http://www.bosch-pt.com)

Η ομάδα παροχής συμβουλών της Bosch απαντά ευχαρίστως στις ερωτήσεις σας σχετικά με τα προϊόντα μας και τα ανταλλακτικά τους.

Όταν ζητάτε διασαφητικές πληροφορίες καθώς και όταν παραγγέλνετε ανταλλακτικά πρέπει να αναφέρετε οπωσδήποτε το 10ψήφιο αριθμό ευρετηρίου που αναγράφεται στην πινακίδα κατασκευαστή.

### Ελλάδα

Robert Bosch A.E.  
Ερχειάς 37  
19400 Κορωπί – Αθήνα  
Τηλ.: 210 5701258  
Φαξ: 210 5701283  
[www.bosch.com](http://www.bosch.com)  
[www.bosch-pt.gr](http://www.bosch-pt.gr)  
ABZ Service A.E.  
Τηλ.: 210 5701380  
Φαξ: 210 5701607

### Απόσυρση

Τα ηλεκτρικά εργαλεία, τα εξάρτηματά και οι συσκευασίες πρέπει να ανακυκλώνονται με τρόπο φιλικό προς το περιβάλλον.



Μην ρίχνετε τα ηλεκτρικά εργαλεία στα απορρίμματα του σπιτιού σας!

### Μόνο για χώρες της ΕΕ:

Σύμφωνα με την Κοινοτική Οδηγία 2012/19/ΕΕ σχετικά με τις παλαιές ηλεκτρικές και ηλεκτρονικές συσκευές και τη μεταφορά της οδηγίας αυτής σε εθνικό δίκαιο δεν είναι πλέον υποχρεωτικό τα άχρηστα ηλεκτρικά εργαλεία να συλλέγονται ξεχωριστά για να ανακυκλωθούν με τρόπο φιλικό προς το περιβάλλον.

**Τηρούμε το δικαίωμα αλλαγών.**

## Türkçe

### Güvenlik Talimatı

#### Elektrikli El Aletleri İçin Genel Uyarı Talimatı

**⚠ UYARI** **Bütün uyarıları ve talimat hükümlerini okuyun.** Açıklanan uyarılara ve talimat hükümlerine uyulmadığı takdirde elektrik çarpmalarına, yangınlara ve/veya ağır yaralanmalara neden olunabilir.

**Bütün uyarıları ve talimat hükümlerini ileride kullanmak üzere saklayın.**

Uyarı ve talimat hükümlerinde kullanılan “Elektrikli El Aleti” kavramı, akım şebekesine bağlı (şebeke bağlantı kablosu ile) aletlerle akü ile çalışan aletleri (akım şebekesine bağlantısı olmayan aletler) kapsamaktadır.

#### Çalışma yeri güvenliği

- ▶ **Çalıştığınız yeri temiz tutun ve iyi aydınlatın.** Çalıştığınız yer düzensiz ise ve iyi aydınlatılmamışsa kazalar ortaya çıkabilir.
- ▶ **Yakınında patlayıcı maddeler, yanıcı sıvı, gaz veya tozların bulunduğu yerlerde elektrikli el aleti ile çalışmayın.** Elektrikli el aletleri, toz veya buharların tutuşmasına neden olabilecek kıvılcımlar çıkarırlar.
- ▶ **Elektrikli el aleti ile çalışırken çocukları ve başkalarını uzakta tutun.** Dikkatiniz dağılacak olursa aletin kontrolünü kaybedebilirsiniz.

#### Elektrik Güvenliği

- ▶ **Elektrikli el aletinin bağlantı fişi prize uymalıdır. Fişi hiçbir zaman değiştirmeyin. Korumayucu topraklanmış elektrikli el aletleri ile birlikte adaptör fiş kullanmayın.** Değiştirilmemiş fiş ve uygun priz elektrik çarpma tehlikesini azaltır.
- ▶ **Borular, kalorifer petekleri, ısıtıcılar ve buzdolapları gibi topraklanmış yüzeylerle bedensel temasa gelmekten kaçının.** Bedeniniz topraklandığı anda büyük bir elektrik çarpma tehlikesi ortaya çıkar.
- ▶ **Aleti yağmur altında veya nemli ortamlarda bırakmayın.** Suyun elektrikli el aleti içine sızması elektrik çarpma tehlikesini artırır.
- ▶ **Elektrikli el aletini kablodan tutarak taşımayın, kabloyu kullanarak asmayın veya kablodan çekerek fişi çıkarmayın. Kabloyu ısıdan, yağdan, keskin kenarlı cisimlerden veya aletin hareketli parçalarından uzak tutun.** Hasarlı veya dolaşmış kablo elektrik çarpma tehlikesini artırır.
- ▶ **Bir elektrikli el aleti ile açık havada çalışırken, mutlaka açık havada kullanılmaya uygun uzatma kablosu kullanın.** Açık havada kullanılmaya uygun uzatma kablosunun kullanılması elektrik çarpma tehlikesini azaltır.
- ▶ **Elektrikli el aletinin nemli ortamlarda çalıştırılması şartsa, mutlaka arıza akımı koruma şalteri kullanın.** Arıza akımı koruma şalterinin kullanımı elektrik çarpma tehlikesini azaltır.

### Kişilerin Güvenliği

- ▶ **Dikkatli olun, ne yaptığınıza dikkat edin, elektrikli el aleti ile işinizi makul bir tempo ve yöntemle yürütün. Yorgunsanız, aldığınız hapların, ilaçların veya alkolün etkisinde iseniz elektrikli el aletini kullanmayın.** Aleti kullanırken bir anki dikkatsizlik önemli yaralanmalara neden olabilir.
- ▶ **Daima kişisel koruyucu donanım ve bir koruyucu gözlük kullanın.** Elektrikli el aletinin türü ve kullanımına uygun olarak; toz maskesi, kaymayan iş ayakkabıları, koruyucu kask veya koruyucu kulaklık gibi koruyucu donanım kullanımı yaralanma tehlikesini azaltır.
- ▶ **Aleti yanlışlıkla çalıştırmaktan kaçının. Akım ikmal şebekesine ve/veya aküye bağlamadan, elinize alıp taşımadan önce elektrikli el aletinin kapalı olduğundan emin olun.** Elektrikli el aletini parmağınız şalter üzerinde dururken taşırsanız ve alet açıkken fişi prize sokarsanız kazalara neden olabilirsiniz.
- ▶ **Elektrikli el aletini çalıştırmadan önce ayar aletlerini veya anahtarları aletten çıkarın.** Aletin dönen parçaları içinde bulunabilecek bir yardımcı alet yaralanmalara neden olabilir.
- ▶ **Çalışırken bedeniniz anormal durumda olmasın. Çalışırken duruşunuz güvenli olsun ve dengeyi her zaman koruyun.** Bu sayede aleti beklenmedik durumlarda daha iyi kontrol edebilirsiniz.
- ▶ **Uygun iş elbiseleri giyin. Geniş giysiler giymeyin ve takı takmayın. Saçlarınızı, giysilerinizi ve eldivenlerinizi aletin hareketli parçalarından uzak tutun.** Bol giysiler, uzun saçlar veya takılar aletin hareketli parçaları tarafından tutulabilir.
- ▶ **Toz emme donanımı veya toz tutma tertibatı kullanırken, bunların bağlı olduğundan ve doğru kullanıldığından emin olun.** Toz emme donanımının kullanımı tozdan kaynaklanabilecek tehlikeleri azaltır.

### Elektrikli el aletlerinin özenle kullanımı ve bakımı

- ▶ **Aleti aşırı ölçüde zorlamayın. Yaptığınız işe uygun elektrikli el aletleri kullanın.** Uygun performanslı elektrikli el aleti ile, belirlenen çalışma alanında daha iyi ve güvenli çalışırsınız.
- ▶ **Şalteri bozuk olan elektrikli el aletini kullanmayın.** Açılıp kapanmayan bir elektrikli el aleti tehlikelidir ve onarılmalıdır.
- ▶ **Alette bir ayarlama işlemine başlamadan ve/veya aküyü çıkarmadan önce, herhangi bir aksesuarı değiştirirken veya aleti elinizden bırakırken fişi prizden çekin.** Bu önlem, elektrikli el aletinin yanlışlıkla çalışmasını önler.
- ▶ **Kullanım dışı duran elektrikli el aletlerini çocukların ulaşamayacağı bir yerde saklayın. Aleti kullanmayı bilmeyen veya bu kullanım kılavuzunu okumayan kişiler aletle çalışmasına izin vermeyin.** Deneyimsiz kişiler tarafından kullanıldığında elektrikli el aletleri tehlikelidir.
- ▶ **Elektrikli el aletinizin bakımını özenle yapın. Elektrikli el aletinizin kusursuz olarak işlev görmesini engelleyebilecek bir durumun olup olmadığını, hareketli parçaların kusursuz olarak işlev görüp görmediklerini ve sıkışıp sıkışmadıklarını, parçaların hasarlı olup olmadığını**

**kontrol edin. Aleti kullanmaya başlamadan önce hasarlı parçaları onartın.** Birçok iş kazası elektrikli el aletlerinin kötü bakımından kaynaklanır.

- ▶ **Kesici uçları daima keskin ve temiz tutun.** Özenle bakımı yapılmış keskin kenarlı kesme uçlarının malzeme içinde sıkışma tehlikesi daha azdır ve daha rahat kullanım olanağı sağlarlar.
- ▶ **Elektrikli el aletini, aksesuarı, uçları ve benzerlerini, bu özel tip alet için öngörülen talimata göre kullanın. Bu sırada çalışma koşullarını ve yaptığınız işi dikkate alın.** Elektrikli el aletlerinin kendileri için öngörülen alanın dışında kullanılması tehlikeli durumlara neden olabilir.

### Servis

- ▶ **Elektrikli el aletinizi sadece yetkili personele ve orijinal yedek parça kullanma koşulu ile onartın.** Bu sayede aletin güvenliğini sürekli hale getirirsiniz.

### Matkaplar için güvenlik talimatı

- ▶ **Darbeli delme yaparken koruyucu kulaklık kullanın.** Çalışırken çıkan gürültü işitme kayıplarına neden olabilir.
  - ▶ **Elektrikli el aleti ile birlikte teslim edilen ek tutamağ/ tutamakları kullanın.** Aletin kontrolünün kaybı yaralanmalara neden olabilir.
  - ▶ **Alet ucunun görünmeyen elektrik kablolarına veya aletin kendi şebeke bağlantı kablosuna rastlama olasılığı bulunan işleri yaparken elektrikli el aletini izolasyonlu tutamağından tutun.** Elektrik akımı ileten kablolarla temas aletin metal parçalarını da elektrik akımına maruz bırakır ve elektrik çarpmaları olabilir.
  - ▶ **Görünmeyen ikmal hatlarını tespit etmek üzere uygun tarama cihazları kullanın veya mahalli ikmal şirketlerinden yardım alın.** Elektrik kablolarıyla temas yanıklara ve elektrik çarpmasına neden olabilir. Bir gaz borusuna hasar vermek patlamalar ortaya çıkarabilir. Bir su borusuna girmek maddi hasara veya elektrik çarpmasına neden olabilir.
  - ▶ **Elektrikli el aletini sıkıca tutun.** Vidalar takılıp sökülürken kısa süreli yüksek reaksiyon momentleri ortaya çıkabilir.
  - ▶ **Çalışırken elektrikli el aletini iki elinizle sıkıca tutun ve duruş pozisyonunuzun güvenli olmasına dikkat edin.** Elektrikli el aleti iki el daha güvenli kullanılır.
  - ▶ **İş parçasını emniyete alın.** Bir germe tertibatı veya menegene ile sabitlenen iş parçası elle tutmaya oranla daha güvenli tutulur.
  - ▶ **Elinizden bırakmadan önce elektrikli el aletinin tam olarak durmasını bekleyin.** Alete takılan uç sıkışabilir ve elektrikli el aletinin kontrolünü kaybedebilirsiniz.
- Hızlı kapama sistemi (Kickback Control) elektrikli el aletinin daha iyi kontrol edilmesine ve Kickback Control sistemi olmayan elektrikli el aletlerine oranla kullanıcının daha iyi korunmasına olanak sağlar. Elektrikli el aleti aniden ve beklenmedik biçimde matkap ucu ekseninde dönmeye başladığında elektrikli el aleti kapanır.**

86 | Türkçe

## Ürün ve işlev tanımı



**Bütün uyarıları ve talimat hükümlerini okuyun.** Açıklanan uyarılara ve talimat hükümlerine uyulmadığı takdirde elektrik çarpmalarına, yangınlara ve/veya ağır yaralanmalara neden olunabilir.

Lütfen aletin resminin görüldüğü sayfayı açın ve bu kullanım kılavuzunu okuduğunuz sürece bu sayfayı açık tutun.

### Usulüne uygun kullanım

Bu alet; tuğla, beton ve taş malzemede darbeli delme ile aşıp, metal, seramik ve plastikte delme işleri için geliştirilmiştir. Elektronik ayarlamalı ve sağ/sol dönüşlü/ aletler vidalama ve dış açma işlerine de uygundur.

### Şekli gösterilen elemanlar

Şekli gösterilen elemanların numaraları grafik sayfasındaki elektrikli el aleti resmindeki numaralarla aynıdır.

- 1 Anahtarsız uç takma mandreni
- 2 "Darbesiz/darbeli delme" çevrim şalteri
- 3 Elektronik devir sayısı ön seçimi ayar düğmesi (GSB 21-2 RCT)

### Gürültü/Titreşim bilgisi

Gürültü emisyon değerleri EN 60745-2-1 uyarınca belirlenmektedir.

Aletin A olarak değerlendirilen gürültü seviyesi tipik olarak şöyledir:

Ses basıncı seviyesi 95 dB(A); gürültü emisyonu seviyesi 106 dB(A). Tolerans K = 3 dB.

### Koruyucu kulaklık kullanın!

- 4 "Delme/vidalama" çevrim şalteri (GSB 21-2 RCT)
- 5 Dönme yönü değiştirme şalteri
- 6 Açma/kapama şalteri tespit tuşu
- 7 Açma/kapama şalteri
- 8 Devir sayısı ön seçim düğmesi
- 9 Vites seçme şalteri
- 10 Derinlik mesnedi ayar düğmesi\*
- 11 Ek tutamak (izolasyonlu tutamak yüzeyi)\*
- 12 Derinlik mesnedi\*
- 13 Tutamak (izolasyonlu tutamak yüzeyi)
- 14 Mandren anahtarı\*
- 15 Anahtarlı mandren\*
- 16 Vidalama ucu\*
- 17 Çok amaçlı vidalama ucu adaptörü\*
- 18 İç altıgen anahtar\*\*

\*Şekli gösterilen veya tanımlanan aksesuar standart teslimat kapsamında değildir. Aksesuarın tümünü aksesuar programımızda bulabilirsiniz.

\*\*Piyasadan temin edilebilir (Teslimat kapsamında değildir)

	3 601 ...	A9C 0..	A9C 5.. A9C 6.. A9C 8.. A9C 9..	A9C 7..
Toplam titreşim değerleri $a_h$ (üç yönün vektör toplamı) ve tolerans K, EN 60745 uyarınca:				
Metalde delme:				
$a_h$	$m/s^2$	5,6	5,6	5,4
K	$m/s^2$	1,5	1,5	1,5
Betonda darbeli delme:				
$a_h$	$m/s^2$	14,6	14,6	15,7
K	$m/s^2$	1,8	1,8	2,2
Vidalama:				
$a_h$	$m/s^2$	–	< 2,5	< 2,5
K	$m/s^2$	–	1,5	1,5
Dış açma:				
$a_h$	$m/s^2$	–	< 2,5	< 2,5
K	$m/s^2$	–	1,5	1,5

Bu talimatta belirtilen titreşim seviyesi EN 60745'e göre normlandırılmış bir ölçme yöntemi ile tespit edilmiştir ve havalı aletlerin karşılaştırılmasında kullanılabilir. Bu değer geçici olarak titreşim seviyesinin tahmin edilmesine uygundur. Belirtilen titreşim seviyesi elektrikli el aletinin temel kullanım alanlarını temsil eder. Ancak elektrikli el aleti başka kullanım alanlarında, farklı aksesuarla, farklı uçlarla kullanılırken veya yetersiz bakımla kullanılırken, titreşim seviyesi belirtilen değerden farklı olabilir. Bu da toplam çalışma süresi içindeki titreşim yükünü önemli ölçüde artırabilir.

Titreşim yükünü tam olarak tahmin edebilmek için aletin kapalı olduğu veya çalıştığı halde kullanılmadığı süreler de dikkate alınmalıdır. Bu, toplam çalışma süresi içindeki titreşim yükünü önemli ölçüde azaltabilir.

Titreşimin kullanıcıya bindirdiği yük için önceden ek güvenlik önlemleri alın. Örneğin: Elektrikli el aletinin ve uçların bakımı, ellerin sıcak tutulması, iş aşamalarının organize edilmesi.

**Teknik veriler**

Darbeli matkap	GSB ...	21-2	21-2 RE	21-2 RE	21-2 RCT	24-2	24-2
Ürün kodu	3 601 ...	A9C 0..	A9C 5..	A9C 6..	A9C 7..	A9C 8..	A9C 9..
Giriş gücü	W	1100	1100	1100	1300	1100	1100
Çıkış gücü	W	630	630	630	695	630	630
Boşta ki devir sayısı							
– 1. Vites	dev/dak	900	0 – 900	0 – 900	0 – 900	0 – 900	0 – 900
– 2. Vites	dev/dak	3000	0 – 3000	0 – 3000	0 – 3000	0 – 3000	0 – 3000
Devir sayısı							
– 1. Vites	dev/dak	580	580	580	900	580	580
– 2. Vites	dev/dak	1900	1900	1900	3000	1900	1900
Boşta ki darbe sayısı	dev/dak	51000	51000	51000	51000	51000	51000
Anma (nominal) torku (1./2. Vites)	Nm	9,6/3,2	9,6/3,2	9,6/3,2	7,8/2,6	9,6/3,2	9,6/3,2
Elektronik tork sınırlandırma (Torque Control)		–	–	–	●	–	–
Devir sayısı ön seçimi		–	●	●	●	●	●
Sabit elektronik sistemi		–	–	–	●	–	–
Sağ/sol dönüş		–	●	●	●	●	●
Anahtarlı mandren		●	–	●	–	–	●
Anahtarsız uç takma mandreni		–	●	–	●	●	–
Tam otomatik mil kilitleme (Auto-Lock)		–	●	–	●	●	●
Torklu kavrama		●	●	●	●	●	●
KickBack Control		–	–	–	–	●	●
Mil boynu çapı Ø	mm	43	43	43	43	43	43
Maks. delme kapasitesi-Ø (1./2. Vites)							
– Betonda	mm	22/13	22/13	22/13	22/13	22/13	22/13
– Duvarda	mm	24/16	24/16	24/16	24/16	24/16	24/16
– Çelikte	mm	16/8	16/8	16/8	16/10	16/8	16/8
– Ahşapta	mm	40/25	40/25	40/25	40/25	40/25	40/25
Mandren kapasitesi	mm	3 – 16	1,5 – 13	1,5 – 13	1,5 – 13	1,5 – 13	1,5 – 13
Ağırlığı EPTA-Procedure 01:2014'e göre	kg	2,9	2,9	2,9	2,9	2,9	2,9
Koruma sınıfı		□/II	□/II	□/II	□/II	□/II	□/II

Veriler 230 V'luk bir anma gerilimi [U] için geçerlidir. Farklı gerilimlerde ve farklı ülkelere özgü tiplerde bu veriler değişebilir.

**Montaj**

- ▶ **Elektrikli el aletinin kendinde bir çalışma yapmadan önce her defasında fişi prizden çekin.**

**Ek tutamak**

- ▶ **Elektrikli el aletinizi her zaman ek tutamakla 11 kullanın.**

**Sadece anahtarlı mandrenli elektrikli el aletlerinde**

**GSB 21-2:** Ek tutamağı 11 şekiller A – C uyarınca takın.

Güvenli ve yorulmadan çalışmak için ek tutamağı 11 12 pozisyona ayarlayabilirsiniz.

Ek tutamağın 11 alt parçasını ① dönme yönüne çevirin ve ek tutamağı 11 istediğiniz pozisyona getirebilecek ölçüde itin. Daha sonra ek tutamağı 11 tekrar geri çekin ve alt parçayı ② yönüne çevirerek sıkın (Bakınız: Şekil D).

**Delik derinliğinin ayarlanması (Bakınız: Şekil D)**

Derinlik mesnedi 12 ile istenen delik derinliği X ayarlanabilir. Derinlik mesnedi konumu ayar düğmesine 10 basın ve derinlik mesnedini ek tutamak 11 içine yerleştirin.

Derinlik mesnedini, matkap ucunun sivri tarafı ile derinlik mesnedinin ucu arasındaki mesafeye istenen delik derinliğine eşit olacak biçimde X dışarı doğru çekin.

Derinlik mesnedinin 12 oluklu tarafı yukarıyı göstermelidir.

## 88 | Türkçe

**Uç değiştirme**

► **Uç değiştirme işlemi sırasında koruyucu eldiven kullanın.** Mandren uzun süre kullanıldığında oldukça fazla ısınır.

**Anahtarsız uç değiştirme mandreni (Bakınız: Şekil E)**

Açma/kapama şalteri **7** basılı değilken matkap mili kilitlidir. Bu sayede mandren içindeki matkap ucu hızlı, rahat ve basit biçimde değiştirilebilir.

Anahtarsız uç takma mandrenini **1** kovanını **1** yönünde uç takılabilecek ölçüde açın. Ucu takın.

Anahtarsız uç takma mandreninin **1** kovanını **2** yönünde elle çevirerek kilitleme sesi duyulmayıncaya kadar kapatın. Mandren otomatik olarak kilitlenir.

Ucu çıkarmak için kovani ters yöne çevirdiğinizde kilitleme açılır.

**Anahtarlı mandren (Bakınız: Şekil F)**

Uç yerleştirilebilecek ölçüde anahtarlı mandreni **15** çevirmek suretiyle açın. Ucu yerine yerleştirin.

Mandren anahtarını **14** anahtarlı mandrenin **15** ilgili deliklerine takın ve ucu her taraftan eşit ölçüde sıkın.

**Vidalama uçları (Bakınız: Şekil G)**

Bits uçları **16** kullanırken daima çok amaçlı **17** bits adaptörü kullanın. Sadece vida başına uygun bits uçları kullanın.

Vidalama yapmak için "Delme/Darbeli delme" çevrim şalterini **2** daima "Delme" sembolü üzerine getirin.

**Mandrenin değiştirilmesi**

► **Mil kilitleme sistemi olmayan elektrikli el aletlerinde mandren mutlaka Bosch elektrikli el aletleri için yetkili bir müşteri servisinde değiştirilmelidir.**

**Mandrenin sökülmesi (Bakınız: Şekil H)**

Ek tutamağı sökün ve vites seçme şalterini **9** 1. ve 2. vitesler arasında merkezi konuma getirin.

Matkap milini sabitleme için mil boynu deliğine  $\varnothing$  4 mm çapında yaklaşık 50 mm uzunluğunda çelik bir pim yerleştirin.

Kısa şaftı öne gelecek biçimde bir alyan anahtarını **18** anahtarsız uç takma mandrenine **1** takın.

Elektrikli el aletini sağlam ve düz bir zemine, örneğin bir tezgah üzerine yatırın. Elektrikli el aletini sıkıca tutun ve anahtarsız uç takma mandrenini **1** iç altıgen anahtar **18** yönünde çevirmek suretiyle gevşetin. Sıkışmış olan anahtarsız uç takma mandrenini iç altıgen anahtarın **18** uzun şaftına hafifçe vurarak gevşetebilirsiniz. İç altıgen anahtar anahtarsız uç takma mandreninden çıkarın ve anahtarsız uç takma mandrenini tam olarak çıkarın.

**Mandrenin takılması (Bakınız: Şekil I)**

Anahtarsız uç değiştirme ve anahtarlı mandrenin montajı aynı işlemin ters sıra ile uygulanmasıyla yapılır.

► **Mandren taktıktan sonra çelik pimi delikten çıkarın.**



**Mandren yaklaşık 67 – 74 Nm'lik bir torkla sıkılmıdır.**

**Toz ve talaş emme**

► Kurşun içeren boyalar, bazı ahşap türleri, mineraller ve metaller gibi maddeler işlenirken ortaya çıkan toz sağlığa zararlı olabilir. Bu tozlara temas etmek veya bu tozları solunmak allerjik reaksiyonlara ve/veya kullanıcının veya onun yakınındaki kişilerin nefes alma yollarındaki hastalıklara neden olabilir.

Kayın veya meşe gibi bazı ağaç tozları kanserojen etkiye sahiptir, özellikle de ahşap işleme sanayiinde kullanılan katkı maddeleri (kromat, ahşap koruyucu maddeler) ile birlikte. Asbest içeren malzemeler sadece uzmanlar tarafından işlenmelidir.

- Çalışma yerinizi iyi bir biçimde havalandırın.
- P2 filtre sınıfı filtre takılı soluk alma maskesi kullanmanız tavsiye ederiz.

İşlenen malzemelere ait ülkenizdeki geçerli yönetmelik hükümlerine uyun.

► **Çalıştığınız yerde tozun birikmesini önleyin.** Tozlar kolayca alevlenebilir.

**İşletim****Çalıştırma**

► **Şebeke gerilimine dikkat edin! Akım kaynağının gerilimi elektrikli el aletinin tip etiketi üzerindeki verilere uygun olmalıdır. 230 V ile işaretlenmiş elektrikli el aletleri 220 V ile de çalıştırılabilir.**

**Dönme yönünün ayarlanması (Bakınız: Şekiller J – K)**

► **Dönme yönü değiştirme şalterini 5 sadece elektrikli el aleti dururken kullanın.**

Dönme yönü değiştirme şalteri **5** ile elektrikli el aletinin dönme yönünü değiştirebilirsiniz. Ancak açma/kapama şalteri **7** basılı iken bu mümkün değildir.

**Sağa dönüş:** Delme ve vida takma için dönme yönü değiştirme şalterini **5** sol taraftan aşağı bastırın ve aynı anda sağ taraftan yukarı bastırın.

**Sola dönüş:** Vidaları ve somunları gevşetmek veya sökmek için dönme yönü değiştirme şalterini **5** sol taraftan yukarı ve sağ taraftan aşağı bastırın.

**İşletim türünün ayarlanması****Delme ve vidalama**

Çevrim şalterini **2** "Delme" sembolü üzerine getirin.

**Darbeli delme**

Çevrim şalterini **2** "Darbeli delme" sembolü üzerine getirin.

Çevrim şalteri **2** hissedilir biçimde kavrama yapar ve motor çalışırken de kullanılabilir.



### Mekanik vites seçimi

- **Vites seçme şalterini 9 elektrikli el aleti düşük devir sayısında çalışırken kullanabilirsiniz. Ancak şalteri alet dururken, tam yük altında veya maksimum devir sayısında kullanmayın.**

Vites seçme şalteri 9 ile 2 farklı devir sayısı ayarı önceden seçilerek ayarlanabilir.



#### Vites I:

Düşük devir sayısı alanı; büyük çaplı delikleri açmak veya vidalama yapmak için.



#### Vites II:

Yüksek devir sayısı alanı; Küçük çaplı delikleri açmak için.

Vites seçme şalteri 9 sonuna kadar hareket etmiyorsa, tahrik milini bir matkap ucuyla biraz çevirin.

### Açma/kapama

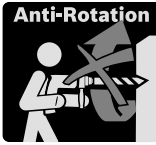
Aleti **çalıştırmak** için açma/kapama şalterine 7 basın ve şalteri basılı tutun.

Basılı **durumdaki** açma/kapama şalterini 7 tespit etmek için açma/kapama şalteri tespit tuşuna 6 basın.

Elektrikli el aletini **kapatmak** için açma/kapama şalterini 7 bırakın veya tespit tuşu 6 ile sabitlenmişse açma/kapama şalterine 7 kısa bir süre basın ve tekrar bırakın.

Enerjiden tasarruf etmek için elektrikli el aletini sadece kullanacağınız zaman açın.

### Torklu kavrama



Yüksek reaksiyon momentlerini sınırlandırmak için elektrikli el aleti bir torklu kavrama (Anti-Rotation = anti rotasyon) sistemi ile donatılmıştır.

- **Uç malzeme içinde sıkışırsa veya takılırsa matkap miline giden tahrik kesilir. Bu gibi durumlarda ortaya çıkan kuvvetler nedeniyle, elektrikli el aletini daima iki elinizle sıkıca tutun ve duruş pozisyonunuzun güvenli olmasını sağlayın.**

- **Elektrikli el aletini kapatın ve elektrikli el aleti bloke olursa ucu gevşetin. Uç blokeli durumda iken elektrikli el aletini tekrar çalıştırmak yüksek reaksiyon momentlerine neden olur.**

### Devir sayısının ve darbe sayısının ayarlanması

Açma/kapama şalteri üzerine uyguladığınız bastırma kuvvetini 7 azaltıp çoğaltarak alet çalışır durumda iken de devir sayısını ve darbe sayısını ayarlayabilirsiniz.

Açma/kapama şalteri 7 üzerine uygulanan düşük bastırma kuvveti düşük bir devir/darbe sayısı sağlar. Uygulanan bastırma kuvveti artırdıkça devir/darbe sayısı yükselir.

### Devir sayısının ve darbe sayısının ön seçimi

Devir sayısı ön seçim düğmesi 8 ile gerekli olan devir sayısını ve darbe sayısını işletim halinde de önceden seçerek ayarlayabilirsiniz.

Gerekli devir sayısı ile darbe sayısı işlenen malzemeye çalışma koşullarına bağlı olup, en doğru biçimde deneyerek tespit edilebilir.

### Elektronik devir sayısı ön seçimi (GSB 21-2 RCT)

Elektronik devir sayısı ön seçim düğmesi 3 ile gerekli olan devir sayısını ve darbe sayısını alet çalışırken de seçebilirsiniz.

Gerekli devir sayısı ile darbe sayısı işlenen malzemeye çalışma koşullarına bağlı olup, en doğru biçimde deneyerek tespit edilebilir.

### Sabit elektronik sistemi (GSB 21-2 RCT)

Sabit Elektronik Sistemi ise önceden seçilerek ayarlanmış bulunan devir ve darbe sayısını boşa ve yük altında hemen hemen sabit tutar.

### Elektronik tork sınırlandırma/devir sayısı ön seçimi (Torque Control) (GSB 21-2 RCT)



**Devir sayısı ön seçimi ile delme** yapmak için çevrim şalterini 4 "Delme" sembolü üzerine getirin. Ayar düğmesi 3 ile gerekli devir sayısını alet çalışırken de seçebilirsiniz.



**Tork sınırlandırma vidalama** yapmak için çevrim şalterini 4 "Vidalama" sembolü üzerine getirin. Ayar düğmesi 3 ile alet çalışırken de matkap miline etki eden torku seçebilirsiniz:

I = Düşük tork, III = Yüksek tork.

Maksimum devir sayısı otomatik olarak ayarlanan torka uyarlanır.



Vidalama işlemi sırasında önceden ayarlanan torka ulaşıncaya elektrikli el aleti kapanır; uç durur. Bundan sonra elektrikli el aleti üzerinden yük kaldırılınca ve açma/kapama şalteri 7 basılı tutulunca uç güvenlik nedenleriyle çok düşük bir devirle dönmeye devam eder.

Açma/kapama şalteri 7 kısa süre bırakıldıktan sonra bir sonraki vida aynı torkla sıkılabilir.



**Tork sınırlandırma olmadan vidalama** yapmak için ayar düğmesini 3 sonuna kadar sağa çevirin. Pozisyon III'te tork yeterli olmazsa bu ayarlama gereklidir.



## 90 | Türkçe

**Çalışırken dikkat edilecek hususlar**

- **Elektrikli el aletini sadece kapalı durumda somun ve vidaların üzerine yerleştirin.** Dönmekte olan uçlar kayabilir.

**Öneriler**

Düşük devir sayısı ile uzun süre çalıştığınızda, soğutma yapmak için elektrikli el aletini boşta en yüksek devir sayısı ile yaklaşık 3 dakika kadar çalıştırın.

Fayansları delmek için çevrim şalterini 2 "Delme" sembolü üzerine getirin. Fayans tam olarak delindikten sonra darbeli çalışmak için çevrim şalterini "Darbeli delme" sembolü üzerine getirin.

Beton, taş ve duvarda çalışırken sert metal matkap uçları kullanın.

Metalleri delerken sadece kusursuz bilenmiş HSS matkap uçları kullanın (HSS = Yüksek performans hızlı kesme çeliği). Bu konudaki garantiyi Bosch aksesuar programı sağlar.

Matkap ucu bileme aleti ile (aksesuar) 2,5 – 10 mm çaplı helezonik matkap uçlarını rahatça bileyebilirsiniz.

**Bakım ve servis****Bakım ve temizlik**

- **Elektrikli el aletinin kendinde bir çalışma yapmadan önce her defasında fişi prizden çekin.**
- **İyi ve güvenli çalışabilmek için elektrikli el aletini ve halandırma deliklerini daima temiz tutun.**

Yedek bağlantı kablosu gerekli ise, güvenliğin tehlikeye düşmemesi için Bosch'tan veya yetkili bir servisten temin edilme-lidir.

**Müşteri hizmeti ve uygulama danışmanlığı**

Müşteri hizmeti ürününüzün onarım, bakım ve yedek parçalarına ilişkin sorularınızı yanıtlar. Demonte görüşler ve yedek parçalara ilişkin ayrıntılı bilgiyi aşağıdaki Web sayfasında bulabilirsiniz:

**www.bosch-pt.com**

Bosch uygulama danışmanlığı ekibi ürünlerimize ve ilgili aksesuara ilişkin sorularınızda size memnuniyetle yardımcı olur.

Bütün başvuru ve yedek parça siparişlerinizde mutlaka aletinizin tip etiketindeki 10 haneli ürün kodunu belirtiniz.

**Sadece Türkiye için geçerlidir:** Bosch genel olarak yedek parçaları 7 yıl hazır tutar.

**Türkçe**

Bosch Sanayi ve Ticaret A.Ş.  
Elektrikli El Aletleri  
Aydınlar Mah. İnönü Cad. No: 20  
Küçükyalı Ofis Park A Blok  
34854 Maltepe-İstanbul  
Tel.: 444 80 10  
Fax: +90 216 432 00 82  
E-mail: iletisim@bosch.com.tr  
www.bosch.com.tr

Bulsan Elektrik  
İstanbul Cad. Devrez Sok. İstanbul Çarşısı  
No: 48/29 İskitler  
Ankara  
Tel.: +90 312 3415142  
Tel.: +90 312 3410302  
Fax: +90 312 3410203  
E-mail: bulsanbobinaj@gmail.com

Faz Makine Bobinaj  
Cumhuriyet Mah. Sanayi Sitesi Motor  
İşleri Bölümü 663 Sk. No:18  
Antalya  
Tel.: +90 242 3465876  
Tel.: +90 242 3462885  
Fax: +90 242 3341980  
E-mail: info@fazmakina.com.tr

Körfez Elektrik  
Karaağaç Mah. Sümerbank Cad. No:18/2  
Erzincan  
Tel.: +90 446 2230959  
Fax: +90 446 2240132  
E-mail: bilgi@korfezelektrik.com.tr

Değer İş Bobinaj  
İsmetpaşa Mah. İlk Belediye Başkan Cad. 5/C  
Şahinbey/Gaziantep  
Tel.: +90 342 2316432  
Fax: +90 342 2305871  
E-mail: degerisbobinaj@hotmail.com

Tek Çözüm Bobinaj  
Küsget San.Sit.A Blok 11Nolu Cd.No:49/A  
Şehitkamil/Gaziantep  
Tel.: +90 342 2351507  
Fax: +90 342 2351508  
E-mail: cozumbobinaj2@hotmail.com

Günşah Otomotiv  
Beylikdüzü Sanayi Sit. No: 210 Beylikdüzü  
İstanbul  
Tel.: +90 212 8720066  
Fax: +90 212 8724111  
E-mail: gunsahaelektrik@ttmail.com

Aygem  
10021 Sok. No: 11 AOSB Çiğli  
İzmir  
Tel.: +90232 3768074  
Fax: +90 232 3768075  
E-mail: boschservis@aygem.com.tr

Sezmen Bobinaj  
Ege İş Merkezi 1201/4 Sok. No: 4/B Yenisehir  
İzmir  
Tel.: +90 232 4571465  
Tel.: +90 232 4584480  
Fax: +90 232 4573719  
E-mail: info@sezmenbobinaj.com.tr

Ankaralı Elektrik  
Eski Sanayi Bölgesi 3. Cad. No: 43 Kocasinan  
Kayseri  
Tel.: +90 352 3364216  
Tel.: +90 352 3206241  
Fax: +90 352 3206242  
E-mail: gunay@ankarali.com.tr

Asal Bobinaj  
Eski Sanayi Sitesi Barbaros Cad. No: 24/C  
Samsun  
Tel.: +90 362 2289090  
Fax: +90 362 2289090  
E-mail: bpsasalbobinaj@hotmail.com

Üstündağ Elektrikli Aletler  
Nusretiye Mah. Boyacılar Aralığı No: 9  
Tekirdağ  
Tel.: +90 282 6512884  
Fax: +90 282 6521966  
E-mail: info@ustundagsogutma.com

Marmara Elektrik  
Tersane cd. Zencefil Sok.No:6 Karaköy  
İstanbul  
Tel.: +90 212 2974320  
Fax: +90 212 2507200  
E-mail: info@marmarabps.com

Bağrıaçıklar Oto Elektrik  
Motorlu Sanayi Çarşısı Doğruer Sk. No:9 Selçuklu  
Konya  
Tel.: +90 332 2354576  
Tel.: +90 332 2331952  
Fax: +90 332 2363492  
E-mail: bagriaciklarotoelektrik@gmail.com

## Tasfiye

Elektrikli el aleti, aksesuar ve ambalaj malzemesi çevre dostu bir yöntemle tasfiye edilmek üzere tekrar kazanım merkezine gönderilmelidir.



Elektrikli el aletlerini evsel çöplerin içine atmayın!

## Sadece AB üyesi ülkeler için:

Elektrikli el aletleri ve eski elektronik aletlere ilişkin 2012/19/EU sayılı Avrupa Birliği yönetmeliği ve bunların tek tek ülkelerin hukuklarına uyarlanması uyarınca, kullanım ömrünü tamamlamış elektrikli el aletleri ayrı ayrı toplanmak ve çevre dostu bir yöntemle tasfiye edilmek üzere yeniden kazanım merkezlerine gönderilmek zorundadır.

Değişiklik haklarımız saklıdır.

## Polski

### Wskazówki bezpieczeństwa

#### OGólne przepisy bezpieczeństwa dla elektronarzędzi

**⚠ OSTRZEŻENIE** Należy przeczytać wszystkie wskazówki i przepisy. Błędy w przestrzeganiu poniższych wskazówek mogą spowodować porażenie prądem, pożar i/lub ciężkie obrażenia ciała.

**Należy starannie przechowywać wszystkie przepisy i wskazówki bezpieczeństwa dla dalszego zastosowania.**

Użyte w poniższym tekście pojęcie „elektronarzędzie” odnosi się do elektronarzędzi zasilanych energią elektryczną z sieci (z przewodem zasilającym) i do elektronarzędzi zasilanych akumulatorami (bez przewodu zasilającego).

#### Bezpieczeństwo miejsca pracy

- ▶ **Stanowisko pracy należy utrzymywać w czystości i dobrze oświetlone.** Nieporządek w miejscu pracy lub nieoświetlona przestrzeń robocza mogą być przyczyną wypadków.
- ▶ **Nie należy pracować tym elektronarzędziem w otoczeniu zagrożonym wybuchem, w którym znajdują się np. łatwopalne ciecz, gazy lub pyły.** Podczas pracy elektronarzędziem wytwarzają się iskry, które mogą spowodować zapłon.
- ▶ **Podczas użytkowania urządzenia zwrócić uwagę na to, aby dzieci i inne osoby postronne znajdowały się w bezpiecznej odległości.** Odwrócenie uwagi może spowodować utratę kontroli nad narzędziem.

#### Bezpieczeństwo elektryczne

- ▶ **Wtyczka elektronarzędzia musi pasować do gniazda. Nie wolno zmieniać wtyczki w jakikolwiek sposób. Nie wolno używać wtyków adapterowych w przypadku elektronarzędzi z uziemieniem ochronnym.** Niezmienione wtyczki i pasujące gniazda zmniejszają ryzyko porażenia prądem.
- ▶ **Należy unikać kontaktu z uziemionymi powierzchniami jak rury, grzejniki, piece i lodówki.** Ryzyko porażenia prądem jest większe, gdy ciało użytkownika jest uziemione.
- ▶ **Urządzenie należy zabezpieczyć przed deszczem i wilgocią.** Przedostanie się wody do elektronarzędzia podwyższa ryzyko porażenia prądem.
- ▶ **Nigdy nie należy używać przewodu do innych czynności. Nigdy nie należy nosić elektronarzędzia, trzymając je za przewód, ani używać przewodu do zawieszenia urządzenia; nie wolno też wyciągać wtyczki z gniazodka pociągając za przewód. Przewód należy chronić przed wysokimi temperaturami, należy go trzymać z dala od oleju, ostrych krawędzi lub ruchomych części urządzenia.** Uszkodzone lub splątane przewody zwiększają ryzyko porażenia prądem.

- ▶ **W przypadku pracy elektronarzędziem pod gołym niebem, należy używać przewodu przedłużającego, dostosowanego również do zastosowań zewnętrznych.** Użycie właściwego przedłużacza (dostosowanego do pracy na zewnątrz) zmniejsza ryzyko porażenia prądem.
- ▶ **Jeżeli nie da się uniknąć zastosowania elektronarzędzia w wilgotnym otoczeniu, należy użyć wyłącznika ochronnego różnicowo-prądowego.** Zastosowanie wyłącznika ochronnego różnicowo-prądowego zmniejsza ryzyko porażenia prądem.

#### Bezpieczeństwo osób

- ▶ **Podczas pracy z elektronarzędziem należy zachować ostrożność, każdą czynność wykonywać uważnie i z rozwagą. Nie należy używać elektronarzędzia, gdy jest się zmęczonym lub będąc pod wpływem narkotyków, alkoholu lub lekarstw.** Moment nieuwagi przy użyciu elektronarzędzia może stać się przyczyną poważnych urazów ciała.
- ▶ **Należy nosić osobiste wyposażenie ochronne i zawsze okulary ochronne.** Noszenie osobistego wyposażenia ochronnego – maski przeciwpyłowej, obuwia z podszewkami przeciwpoślizgowymi, kasku ochronnego lub środków ochrony słuchu (w zależności od rodzaju i zastosowania elektronarzędzia) – zmniejsza ryzyko obrażeń ciała.
- ▶ **Należy unikać niezamierzonego uruchomienia narzędzia. Przed włożeniem wtyczki do gniazdka i/lub podłączeniem do akumulatora, a także przed podniesieniem lub przeniesieniem elektronarzędzia, należy upewnić się, że elektronarzędzie jest wyłączone.** Trzymanie palca na wyłączniku podczas przenoszenia elektronarzędzia lub podłączenie do prądu włączonego narzędzia, może stać się przyczyną wypadków.
- ▶ **Przed włączeniem elektronarzędzia, należy usunąć narzędzia nastawcze lub klucze.** Narzędzie lub klucz, znajdujący się w ruchomych częściach urządzenia mogą doprowadzić do obrażeń ciała.
- ▶ **Należy unikać nienaturalnych pozycji przy pracy. Należy dbać o stabilną pozycję przy pracy i zachowanie równowagi.** W ten sposób możliwa będzie lepsza kontrola elektronarzędzia w nieprzewidywanych sytuacjach.
- ▶ **Należy nosić odpowiednie ubranie. Nie należy nosić luźnego ubrania ani biżuterii. Włosy, ubranie i rękawice należy trzymać z daleka od ruchomych części.** Luźne ubranie, biżuteria lub długie włosy mogą zostać wciągnięte przez ruchome części.
- ▶ **Jeżeli istnieje możliwość zamontowania urządzeń odsysających i wychwytyjących pył, należy upewnić się, że są one podłączone i będą prawidłowo użyte.** Użycie urządzenia odsysającego pył może zmniejszyć zagrożenie pyłami.

#### Prawidłowa obsługa i eksploatacja elektronarzędzi

- ▶ **Nie należy przeciążać urządzenia. Do pracy używać należy elektronarzędzia, które są do tego przewidziane.** Odpowiednio dobranym elektronarzędziem pracuje się w danym zakresie wydajności lepiej i bezpieczniej.
- ▶ **Nie należy używać elektronarzędzia, którego wyłącznik/wyłącznik jest uszkodzony.** Elektronarzędzie, którego nie można włączyć lub wyłączyć jest niebezpieczne i musi zostać naprawione.
- ▶ **Przed regulacją urządzenia, wymianą osprzętu lub po zaprzestaniu pracy narzędziem, należy wyciągnąć wtyczkę z gniazda i/lub usunąć akumulator.** Ten środek ostrożności zapobiega niezamierzonemu włączeniu się elektronarzędzia.
- ▶ **Nie używane elektronarzędzia należy przechowywać w miejscu niedostępnym dla dzieci. Nie należy udostępniać narzędzia osobom, które go nie znają lub nie przeczytały niniejszych przepisów.** Używane przez niedoświadczonych osoby elektronarzędzia są niebezpieczne.
- ▶ **Konieczna jest należyta konserwacja elektronarzędzia. Należy kontrolować, czy ruchome części urządzenia działają bez zarzutu i nie są zablokowane, czy części nie są pęknięte lub uszkodzone w taki sposób, który miałby wpływ na prawidłowe działanie elektronarzędzia. Uszkodzone części należy przed użyciem urządzenia oddać do naprawy.** Wiele wypadków spowodowanych jest przez niewłaściwą konserwację elektronarzędzi.
- ▶ **Należy stale dbać o ostrość i czystość narzędzi tnących.** O wiele rzadziej dochodzi do zakleszczenia się narzędzia tnącego, jeżeli jest ono starannie utrzymane. Zadbane narzędzia łatwiej się też prowadzi.
- ▶ **Elektronarzędzia, osprzęt, narzędzia pomocnicze itd. należy używać zgodnie z niniejszymi zaleceniami. Uwzględnić należy przy tym warunki i rodzaj wykonywanej pracy.** Niezgodne z przeznaczeniem użycie elektronarzędzia może doprowadzić do niebezpiecznych sytuacji.

#### Serwis

- ▶ **Naprawę elektronarzędzia należy zlecić jedynie wykwalifikowanemu fachowcowi i przy użyciu oryginalnych części zamiennych.** To gwarantuje, że bezpieczeństwo urządzenia zostanie zachowane.

## Wskazówki dotyczące bezpieczeństwa pracy z wiertarkami

- ▶ **Zakładać ochronniki słuchu podczas pracy wiertarką udarową.** Narażenie się na hałas może spowodować utratę słuchu.
- ▶ **Narzędzia używać z dodatkowymi rękojeściami dostarczonymi z narzędziem.** Utrata kontroli może spowodować osobiste obrażenia operatora.
- ▶ **Podczas wykonywania prac, przy których narzędzie robocze mogłoby natrafić na ukryte przewody elektryczne lub na własny przewód zasilający, urządzenie należy trzymać za izolowane powierzchnie rękojeści.** Kontakt z przewodem przewodzącym prąd może spowodować przekazanie napięcia na części metalowe urządzenia, co mogłoby spowodować porażenie prądem elektrycznym.
- ▶ **Należy używać odpowiednich przyrządów poszukiwawczych w celu lokalizacji ukrytych przewodów zasilających lub poprosić o pomoc zakłady miejskie.** Kontakt z przewodami znajdującymi się pod napięciem może doprowadzić do powstania pożaru lub porażenia elektrycznego. Uszkodzenie przewodu gazowego może doprowadzić do wybuchu. Wniknięcie do przewodu wodociągowego powoduje szkody rzeczowe lub może spowodować porażenie elektryczne.
- ▶ **Trzymać mocno elektronarzędzie.** Podczas dokręcania i luzowania śrub mogą wystąpić krótkotrwałe wysokie momenty reakcji.
- ▶ **Elektronarzędzie należy trzymać podczas pracy mocno w obydwu rękach i zadbać stabilną pozycję pracy.** Elektronarzędzie prowadzone oburącz jest bezpieczniejsze.
- ▶ **Należy zabezpieczyć obrabiany przedmiot.** Zamocowanie obrabianego przedmiotu w urządzeniu mocującym lub imadle jest bezpieczniejsze niż trzymanie go w ręku.
- ▶ **Przed odłożeniem elektronarzędzia, należy poczekać, aż znajdzie się ono w bezruchu.** Narzędzie robocze może się zablokować i doprowadzić do utraty kontroli nad elektronarzędziem.

**System szybkiego wyłączenia (funkcja Kickback Control) ułatwia kontrolę nad elektronarzędziem i znacznie zwiększa w ten sposób bezpieczeństwo użytkownika. W przypadku nagłej, nieprzewidzianej rotacji elektronarzędzia dookoła osi, elektronarzędzie jest wyłączane.**

## Opis urządzenia i jego zastosowania



**Należy przeczytać wszystkie wskazówki i przepisy.** Błędy w przestrzeganiu poniższych wskazówek mogą spowodować porażenie prądem, pożar i/lub ciężkie obrażenia ciała.

Należy otworzyć rozkładaną stronę z rysunkiem urządzenia i pozostawić ją rozłożoną podczas czytania instrukcji obsługi.

### Użycie zgodne z przeznaczeniem

Urządzenie przeznaczone jest do wiercenia z udarem w cegle, betonie i kamieniu, jak również do wiercenia w drewnie, metalu, ceramice i tworzywach sztucznych. Urządzenia z elektroniczną regulacją biegu w prawo-/lewo mogą być również stosowane do wkręcania śrub i nacinania gwintów.

### Prezentowane graficznie komponenty

Numeracja przedstawionych graficznie komponentów odnosi się do schematu elektronarzędzia na stronach graficznych.

- 1 Szybkoszaciskowy uchwyt wiertarski
- 2 Przełącznik trybu pracy „wiercenie/wiercenie z udarem“
- 3 Pokrętko elektronicznego wstępnego wyboru prędkości obrotowej (GSB 21-2 RCT)
- 4 Przełącznik trybu pracy „wiercenie/wkręcanie“ (GSB 21-2 RCT)
- 5 Przełącznik kierunku obrotów
- 6 Przycisk blokady włącznika/wyłącznika
- 7 Włącznik/wyłącznik
- 8 Gałka wstępnego wyboru prędkości obrotowej
- 9 Przełącznik biegów
- 10 Przycisk nastawczy ogranicznika głębokości\*
- 11 Uchwyt dodatkowy (pokrycie gumowe)\*
- 12 Ogranicznik głębokości\*
- 13 Rękojeść (pokrycie gumowe)
- 14 Kluczek do uchwytu wiertarskiego\*
- 15 Uchwyt wiertarski z wieńcem zębatym\*
- 16 Końcówka wkręcająca (bit)\*
- 17 Uniwersalny uchwyt na końcówki wkręcające\*
- 18 Kluczek sześciokątny\*\*

\*Prezentowany na rysunkach lub opisany w instrukcji użytkownika osprzęt nie wchodzi w skład wyposażenia standardowego. Kompletny asortyment wyposażenia dodatkowego można znaleźć w naszym katalogu osprzętu.

\*\*dostępny w handlu (nie zawarty w zakresie dostawy)

94 | Polski

**Informacja na temat hałasu i wibracji**

Emisja hałasu została określona zgodnie z EN 60745-2-1.

Określony wg skali A poziom hałasu emitowanego przez urządzenie wynosi standardowo:

poziom ciśnienia akustycznego 95 dB(A); poziom mocy akustycznej 106 dB(A). Niepewność pomiaru K = 3 dB.

**Stosować środki ochrony słuchu!**

	3 601 ...	A9C 0..	A9C 5.. A9C 6.. A9C 8.. A9C 9..	A9C 7..
Wartości łączne drgań $a_h$ (suma wektorowa z trzech kierunków) i niepewność pomiaru K oznaczone zgodnie z normą EN 60745 wynoszą:				
Wiercenie w metalu:				
$a_h$	m/s <sup>2</sup>	5,6	5,6	5,4
K	m/s <sup>2</sup>	1,5	1,5	1,5
Wiercenie udarowe w betonie:				
$a_h$	m/s <sup>2</sup>	14,6	14,6	15,7
K	m/s <sup>2</sup>	1,8	1,8	2,2
Wkręcanie:				
$a_h$	m/s <sup>2</sup>	–	<2,5	<2,5
K	m/s <sup>2</sup>	–	1,5	1,5
Gwintowanie:				
$a_h$	m/s <sup>2</sup>	–	<2,5	<2,5
K	m/s <sup>2</sup>	–	1,5	1,5

Poziom drgań podany w tych wskazówkach został pomierzony zgodnie z wymaganiami normy EN 60745 dotyczącej procedury pomiarów i można go użyć do porównywania elektronarzędzi. Można go też użyć do wstępnej oceny ekspozycji na drgania.

Podany poziom drgań jest reprezentatywny dla podstawowych zastosowań elektronarzędzia. Jeżeli elektronarzędzie użyte zostanie do innych zastosowań, z innymi narzędziami roboczymi, z różnym osprzętem, a także jeśli nie będzie wystarczająco konserwowane, poziom drgań może odbiegać od podanego.

Podane powyżej przyczyny mogą spowodować podwyższenie ekspozycji na drgania podczas całego czasu pracy.

Aby dokładnie ocenić ekspozycję na drgania, trzeba wziąć pod uwagę także okresy, gdy urządzenie jest wyłączone, lub gdy jest wprawdzie włączone, ale nie jest używane do pracy. W ten sposób łączna (obliczana na pełny wymiar czasu pracy) ekspozycja na drgania może okazać się znacznie niższa.

Należy wprowadzić dodatkowe środki bezpieczeństwa, mające na celu ochronę operatora przed skutkami ekspozycji na drgania, np.: konserwacja elektronarzędzia i narzędzi roboczych, zabezpieczenie odpowiedniej temperatury rąk, ustalenie kolejności operacji roboczych.

**Dane techniczne**

Wiertarka udarowa	GSB ...	21-2	21-2 RE	21-2 RE	21-2 RCT	24-2	24-2
Numer katalogowy	3 601 ...	A9C 0..	A9C 5..	A9C 6..	A9C 7..	A9C 8..	A9C 9..
Moc znamionowa	W	1100	1100	1100	1300	1100	1100
Moc wyjściowa	W	630	630	630	695	630	630
Prędkość obrotowa bez obciążenia							
– 1. bieg	min <sup>-1</sup>	900	0 – 900	0 – 900	0 – 900	0 – 900	0 – 900
– 2. bieg	min <sup>-1</sup>	3000	0 – 3000	0 – 3000	0 – 3000	0 – 3000	0 – 3000
Znamionowa prędkość obrotowa							
– 1. bieg	min <sup>-1</sup>	580	580	580	900	580	580
– 2. bieg	min <sup>-1</sup>	1900	1900	1900	3000	1900	1900
Prędkość udarowa przy prędkości obrotowej biegu jałowego							
	min <sup>-1</sup>	51000	51000	51000	51000	51000	51000
Nominalny moment obrotowy (1./2. bieg)							
	Nm	9,6/3,2	9,6/3,2	9,6/3,2	7,8/2,6	9,6/3,2	9,6/3,2

Dane aktualne są dla napięcia znamionowego [U] 230 V. Przy napięciach odbiegających od powyższego i w przypadku modeli specyficznych dla danego kraju dane te mogą się różnić.

Wiertarka udarowa	GSB ...	21-2	21-2 RE	21-2 RE	21-2 RCT	24-2	24-2
Elektroniczne ograniczenie momentu obrotowego (system Torque Control)		–	–	–	●	–	–
Wstępny wybór prędkości obrotowej		–	●	●	●	●	●
System Constant Electronic		–	–	–	●	–	–
Bieg w prawo/w lewo		–	●	●	●	●	●
Uchwyt wiertarski z wieńcem zębatym		●	–	●	–	–	●
Szybkozaciskowy uchwyt wiertarski		–	●	–	●	●	–
W pełni automatyczna blokada wrzeciona (Auto-Lock)		–	●	–	●	●	●
Sprzęgło przeciążeniowe		●	●	●	●	●	●
KickBack Control		–	–	–	–	●	●
Ø szyjki wrzeciona	mm	43	43	43	43	43	43
maks. Ø wiercenia (1./2. bieg)							
– Beton	mm	22/13	22/13	22/13	22/13	22/13	22/13
– Mur	mm	24/16	24/16	24/16	24/16	24/16	24/16
– Stal	mm	16/8	16/8	16/8	16/10	16/8	16/8
– Drewno	mm	40/25	40/25	40/25	40/25	40/25	40/25
Zakres mocowania uchwytu wiertarskiego	mm	3 – 16	1,5 – 13	1,5 – 13	1,5 – 13	1,5 – 13	1,5 – 13
Ciężar odpowiednio do EPTA-Procedure 01:2014	kg	2,9	2,9	2,9	2,9	2,9	2,9
Klasa ochrony		□/II	□/II	□/II	□/II	□/II	□/II

Dane aktualne są dla napięcia znamionowego [U] 230 V. Przy napięciach odbiegających od powyższego i w przypadku modeli specyficznych dla danego kraju dane te mogą się różnić.

## Montaż

- ▶ **Przed wszystkimi pracami przy elektronarzędziu należy wyciągnąć wtyczkę z gniazda.**

### Uchwyt dodatkowy

- ▶ **Urządzenie należy używać jedynie z uchwytem dodatkowym 11.**

**Tylko w przypadku elektronarzędzi GSB 21-2, wyposażonych w uchwyt wiertarski z wieńcem zębatym:** Zamontować uchwyt dodatkowy **11** zgodnie z rys. A do C.

Rękojeść dodatkową **11** można ustawiać w 12 pozycjach, co umożliwia pracę w pozycji najbardziej wygodnej i bezpiecznej dla obsługującego.

Przekręcić dolny chwyt rękojeści dodatkowej **11** w kierunku **1** i przesunąć rękojeść dodatkową **11** na tyle do przodu, aby można ją było ustawić w pożądanej pozycji. Następnie pociągnąć rękojeść dodatkową **11** do pozycji wyjściowej i mocno dokręcić dolną część chwytu w kierunku **2** (zob. rys. D).

### Ustawianie głębokości wiercenia (zob. rys. D)

Ogranicznikiem głębokości **12** można ustalić pożądaną głębokość wiercenia **X**.

Nacisnąć przycisk nastawczy ogranicznika głębokości **10** i wsunąć ogranicznik do uchwytu dodatkowego **11**.

Wyciągnąć ogranicznik głębokości wyciągnąć na tyle, by odległość pomiędzy końcówką wiertła, a końcówką ogranicznika głębokości wynosiła pożądaną głębokość wiercenia **X**.

Rowki na ograniczniku głębokości **12** powinny wskazywać do góry.

### Wymiana narzędzi

- ▶ **Do wymiany narzędzi roboczych należy używać rękawic ochronnych.** Podczas dłuższej pracy uchwyt wiertarski może się mocno nagrzać.

### Szybkozaciskowy uchwyt wiertarski (zob. rys. E)

Przy zwolnionym włączniku/wyłączniku **7** następuje blokada wrzeciona wiertarskiego. Umożliwia to szybką, wygodną i łatwą wymianę narzędzia roboczego w uchwycie wiertarskim.

Otworzyć szybkozaciskowy uchwyt wiertarski **1**, obracając nim w kierunku **1** dotąd, aż możliwe będzie osadzenie narzędzia roboczego. Osadzić narzędzie robocze.

Silnie przekręcić tuleję szybkozaciskowego uchwytu wiertarskiego **1** w kierunku **2** na tyle, aż przestanie być słyszalne przeskakiwanie zapadek. Uchwyt wiertarski zablokuje się dzięki temu w sposób automatyczny.

Aby zwolnić blokadę w celu wyjęcia narzędzia, należy obracać tulejkę w przeciwnym kierunku.

### Uchwyt wiertarski z wieńcem zębatym (zob. rys. F)

Otworzyć uchwyt wiertarski z wieńcem zębatym **15** obracając nim, aż możliwe będzie włożenie narzędzia roboczego. Włożyć narzędzie robocze.

Włożyć klucz **14** w odpowiednie otwory uchwytu wiertarskiego z wieńcem zębatym **15** i unieruchomić równomiernie narzędzie robocze.

**Narzędzia do wkręcania śrub (zob. rys. G)**

Przy użyciu wkładki bit **16** należy zawsze używać uniwersalnego uchwyty wkładki bit **17**. Należy używać tylko wkładek bit pasujących do łbów śrub.

Do wkręcania należy zawsze ustawiać przełącznik „wiercenie/wiercenie z udarem“ **2** na symbol „wiercenie“.

**Wymiana uchwyty wiertarskiego**

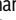
- ▶ **W przypadku elektronarzędzi bez widocznej z zewnątrz blokady wrzeciona, uchwyt wiertarski może zostać wymieniony tylko w autoryzowanym punkcie serwisowym elektronarzędzi firmy Bosch.**

**Demontaż uchwyty wiertarskiego (zob. rys. H)**

Zdemontować uchwyt dodatkowy i ustawić przełącznik biegów **9** w położeniu środkowym pomiędzy 1. i 2. biegiem.

Wprowadzić stalowy kołek o średnicy 4 mm i długości ok. 50 mm do otworu w szyjce wrzeciona, aby zablokować wrzeciono wiertarki.

Zamocować klucz imbusowy **18** krótszą stroną w szybkozaciskowym uchwycie wiertarskim **1**.

Elektronarzędzie należy położyć na stabilnym podłożu, np. na ławie roboczej. Mocno przytrzymując elektronarzędzie, zwolnić szybkozaciskowy uchwyt wiertarski **1**, obracając kluczem imbusowym **18** w kierunku . Zakleszczony szybkozaciskowy uchwyt wiertarski można zwolnić lekkim uderzeniem w długie ramię klucza imbusowego **18**. Usunąć klucz z szybkozaciskowego uchwyty wiertarskiego i całkowicie wykręcić uchwyt.

**Montaż uchwyty wiertarskiego (zob. rys. I)**

Montaż uchwyty wiertarskiego szybkozaciskowego/z pierścieniem zębatym następuje w odwrotnej kolejności.

- ▶ **Po zakończeniu montażu należy wyjąć kołek stalowy z otworu.**



**Uchwyt wiertarski musi być dociągnięty momentem dociągającym o ok. 67 – 74 Nm.**

**Odsysanie pyłów/wiórów**

- ▶ Pyły niektórych materiałów, na przykład powłok malarskich z zawartością ołowiu, niektórych gatunków drewna, minerałów lub niektórych rodzajów metalu, mogą stanowić zagrożenie dla zdrowia. Bezpośredni kontakt fizyczny z pyłami lub przedostanie się ich do płuc może wywołać reakcje alergiczne i/lub choroby układu oddechowego operatora lub osób znajdujących się w pobliżu.

Niektóre rodzaje pyłów, np. dębiny lub buczyny uważane są za rakotwórcze, szczególnie w połączeniu z substancjami do obróbki drewna (chromiany, impregnaty do drewna). Materiały, zawierające azbest mogą być obrabiane jedynie przez odpowiednio przeszkolony personel.

- Należy zawsze dbać o dobrą wentylację stanowiska pracy.
- Zaleca się noszenie maski przeciwpyłowej z pochłaniaczem klasy P2.

Należy stosować się do aktualnie obowiązujących w danym kraju przepisów, regulujących zasady obchodzenia się z materiałami przeznaczonymi do obróbki.

- ▶ **Należy unikać gromadzenia się pyłu na stanowisku pracy.** Pyły mogą się z łatwością zapalić.

**Praca****Uruchamianie**

- ▶ **Należy zwrócić uwagę na napięcie sieci! Napięcie źródła prądu musi zgadzać się z danymi na tabliczce znamionowej elektronarzędzia. Elektronarzędzia przeznaczone do pracy pod napięciem 230 V można przyłączyć również do sieci 220 V.**

**Ustawianie kierunku obrotów (zob. rys. J – K)**

- ▶ **Uruchamiać przełącznik obrotów 5 tylko podczas bez ruchu elektronarzędzia.**

Przełącznikiem obrotów **5** można zmienić kierunek obrotów elektronarzędzia. Przy wciśniętym włączniku/wyłączniku **7** jest to jednak niemożliwe.

**Obroty w prawo:** w celu wiercenia lub wkręcania śrub należy przesunąć znajdujący się po lewej stronie przełącznik obrotów **5** do dół, a umieszczony po prawej stronie – równocześnie do góry.

**Obroty w lewo:** aby wykręcić lub poluzować śrubę lub nakrętkę należy przesunąć znajdujący się po lewej stronie przełącznik obrotów **5** do góry, a umieszczony po prawej stronie – równocześnie w dół.

**Ustawianie rodzaju pracy****Wiercenie i wkręcanie śrub**

Przełączyć przełącznik **2** na symbol „wiercenie“.

**Wiercenie z udarem**

Przełącznik **2** nastawić na symbol „wiercenie z udarem“.

Przełącznik **2** zaskakuje wyczuwalnie i może być poruszany również przy będącym w ruchu silniku.

**Mechaniczne przełączanie biegów**

- ▶ **Zmiany biegów za pomocą przełącznika 9 można dokonywać przy wolno pracującym elektronarzędziu. Nie należy go używać, gdy elektronarzędzie jest wyłączone, gdy pracuje przy pełnym obciążeniu lub z maksymalną prędkością obrotową.**

Za pomocą przełącznika biegów **9** można wybierać 2 zakresy prędkości obrotowych.

**Bieg I:**

Niski zakres prędkości obrotowej – do pracy z dużą średnicą wiercenia lub do wkręcania.

**Bieg II:**

Wysoki zakres prędkości obrotowej – do pracy z małą średnicą wiercenia.

Jeżeli przełącznik biegów **9** nie daje się obrócić do oporu, należy nieznacznie poruszyć wrzecionem napędowym z wiertłem.



### Włączanie/wyłączanie

W celu **włączenia** elektronarzędzia nacisnąć włącznik/wyłącznik **7** i przytrzymać w tej pozycji.

W celu **unieruchomienia** wciśniętego włącznika/wyłącznika **7** należy nacisnąć przycisk blokady **6**.

W celu **wyłączenia** elektronarzędzia, należy zwolnić włącznik/wyłącznik **7**, lub gdy jest on unieruchomiony przyciskiem blokady **6**, nacisnąć krótko włącznik/wyłącznik **7**, a następnie zwolnić.

Aby zaoszczędzić energię elektryczną, elektronarzędzie należy włączać tylko wówczas, gdy jest ono używane.

### Sprzęgło przeciążeniowe



Aby ograniczyć wysokie momenty odwodzące, elektronarzędzie zostało wyposażone w sprzęgło przeciążeniowe (Anti-Rotation).

► W przypadku, gdy używane narzędzie zakleszczyło się lub zablokowało się, to napęd do wrzeciona wiertarki zostaje przerwany. Elektronarzędzie należy trzymać zawsze, ze względu na występujące przy tym siły, mocno w obydwu rękach i zając pewną pozycję pracy.

► W przypadku zablokowania elektronarzędzia, należy je wyłączyć i zwolnić narzędzie robocze. Podczas włączania zablokowanej wiertarki powstają momenty silnego odrzutu.

### Nastawianie prędkości obrotowej/iłościi udarów

Prędkość obrotową i liczbę udarów włączonego elektronarzędzia można bezstopniowo regulować przez głębokość wciśnięcia włącznika/wyłącznika **7**.

Lekki nacisk na włącznik/wyłącznik **7** powoduje małą prędkość obrotową/iłość udarów. Zwiększony nacisk podwyższa prędkość obrotową/iłość udarów.

### Wybór wstępnej prędkości obrotowej/iłościi udarów

Gałką wstępnego wyboru prędkości obrotowej/iłościi udarów **8** można nastawić wstępnie wymaganą prędkość obrotową/iłość udarów również podczas pracy.

Wymagana prędkość obrotowa/iłość udarów uzależniona jest od obrabianego materiału i warunków pracy i można ją wykryć przeprowadzając próbę praktyczną.

### Elektroniczna regulacja wstępnej prędkości obrotowej (GSB 21-2 RCT)

Za pomocą pokrętki nastawczego **3** można wstępnie ustawić żądaną prędkość obrotową/iłość udarów także i podczas pracy urządzenia.

Wymagana prędkość obrotowa/iłość udarów uzależniona jest od obrabianego materiału i warunków pracy i można ją wykryć przeprowadzając próbę praktyczną.

### System „Constant Electronic“ (GSB 21-2 RCT)

Elektroniczny regulator częstotliwości udarów (tzw. system „Constant Electronic“) utrzymuje prawie nie zmienioną wybraną wstępnie prędkość obrotową/iłość udarów pomiędzy biegiem jałowym a pracą pod obciążeniem (tzn. niezależnie od obciążenia).

### Elektroniczne ograniczenie momentu obrotowego/ Wstępny wybór prędkości obrotowej (Torque Control) (GSB 21-2 RCT)



W celu **wiercenia z regulacją wstępnej prędkości obrotowej** należy ustawić przełącznik **4** na symbol „wiercenie“. Za pomocą pokrętki **3** można wstępnie ustawić żądaną prędkość obrotową także podczas pracy urządzenia.



W celu **wkręcania z ograniczeniem momentu obrotowego** należy przestawić przełącznik **4** na symbol „wkręcanie“. Za pomocą pokrętki **3** można dokonać bezstopniowej wstępnej regulacji momentu obrotowego działającego na wrzeciono, także i podczas pracy urządzenia:



I = niski moment obrotowy, III = wysoki moment obrotowy.

Maksymalna prędkość obrotowa dopasowywana jest automatycznie do nastawionego momentu obrotowego.

Jeżeli podczas wkręcania osiągnięty zostanie uprzednio nastawiony moment obrotowy, elektronarzędzie wyłączy się; narzędzie robocze przestaje się obracać. Jeżeli obciążenie elektronarzędzia zmniejszy się, a włącznik/wyłącznik **7** pozostaje nadal wciśnięty, narzędzie robocze będzie się obracać, ale – ze względu na bezpieczeństwo – jedynie z bardzo niewielką prędkością obrotową.

Po krótkim zwolnieniu włącznika/wyłącznika **7** można będzie przykręcić następną śrubę z tym samym momentem obrotowym.



W celu **wkręcania bez ograniczenia momentu obrotowego** należy przekręcić pokrętkę **3** w prawą stronę do oporu. Nastawienia takiego należy koniecznie dokonać, jeśli moment obrotowy przy nastawie III nie wystarcza.



### Wskazówki dotyczące pracy

► **Nie należy przykładać włączonego elektronarzędzia do nakrętki/śruby.** Obracające się narzędzia robocze mogą ześlizgnąć się z nakrętki lub z łba śruby.

### Wskazówki

Po trwającej przez dłuższy okres czasu pracy z niską prędkością obrotową, należy ochłodzić elektronarzędzie, uruchamiając je bez obciążenia z maksymalną prędkością obrotową na ok. 3 min.

Aby wiercić otwory w płytkach ceramicznych należy przestawić przełącznik **2** na symbol „wiercenie“. Po przewierceniu otworu w płytce ceramicznej należy przestawić przełącznik na symbol „wiercenie udarowe“, by pracować dalej z udarem.

**98 | Český**

Przy pracach w betonie, kamieniach i murach należy używać wiertła ze stopu twardego.

Do wiercenia w metalu należy używać tylko ostrych wiertel HSS, znajdujących się w doskonałym stanie technicznym (HSS = stal szybkotnąca o podwyższonej wydajności skrawania). Odpowiednią jakość gwarantuje program części zamiennych firmy Bosch.

Używając ostrzarki do wiertel (osprzęt) można bez wysiłku naostrzyć wiertło kręte o średnicy 2,5–10 mm.

**Konserwacja i serwis****Konserwacja i czyszczenie**

- ▶ **Przed wszystkimi pracami przy elektronarzędziu należy wyciągnąć wtyczkę z gniazda.**
- ▶ **Aby zapewnić bezpieczną i wydajną pracę, elektronarzędzie i szczeliny wentylacyjne należy utrzymywać w czystości.**

Jeżeli konieczna okaże się wymiana przewodu przyłączeniowego, należy zlecić ją firmie Bosch lub w autoryzowanym przez firmę Bosch punkcie naprawy elektronarzędzi, co pozwoli uniknąć ryzyka zagrożenia bezpieczeństwa.

**Obsługa klienta oraz doradztwo dotyczące użytkowania**

W punkcie obsługi klienta można uzyskać odpowiedzi na pytania dotyczące napraw i konserwacji nabytego produktu, a także dotyczące części zamiennych. Rysunki rozłożeniowe oraz informacje dotyczące części zamiennych można znaleźć również pod adresem:

**www.bosch-pt.com**

Nasz zespół doradztwa dotyczącego użytkowania odpowie na wszystkie pytania związane z produktami firmy Bosch oraz ich osprzętem.

Przy wszystkich zgłoszeniach oraz zamówieniach części zamiennych konieczne jest podanie 10-cyfrowego numeru katalogowego elektronarzędzia zgodnie z danymi na tabliczce znamionowej.

**Polska**

Robert Bosch Sp. z o.o.  
Serwis Elektronarzędzi  
Ul. Jutrzenki 102/104  
02-230 Warszawa

Na [www.serwisbosch.com](http://www.serwisbosch.com) znajdują Państwo wszystkie szczegóły dotyczące usług serwisowych online.

Tel.: +48 227 154450

Faks: +48 227 154441

E-Mail: [bsc@pl.bosch.com](mailto:bsc@pl.bosch.com)

[www.bosch-pt.pl](http://www.bosch-pt.pl)

**Usuwanie odpadów**

Elektronarzędzia, osprzęt i opakowanie należy poddać utylizacji zgodnie z obowiązującymi zasadami ochrony środowiska.



Nie wolno wyrzucać elektronarzędzi do odpadów z gospodarstwa domowego!

**Tylko dla państw należących do UE:**

Zgodnie z europejską wytyczną 2012/19/UE o starych, zużytych narzędziach elektrycznych i elektronicznych i jej stosowania w prawie krajowym, wyeliminowane, niezdatne do użycia elektronarzędzia należy zbierać osobno i doprowadzić do ponownego użytkowania zgodnego z zasadami ochrony środowiska.

**Zastrzega się prawo dokonywania zmian.**

**Česky****Bezpečnostní upozornění****Všeobecná varovná upozornění pro elektronářadí**

**VAROVÁNÍ** Čtěte všechna varovná upozornění a pokyny. Zanedbání při dodržování varovných upozornění a pokynů mohou mít za následek zásah elektrickým proudem, požár a/nebo těžká poranění.

**Všechna varovná upozornění a pokyny do budoucna uschovejte.**

Ve varovných upozorněních použitý pojem „elektronářadí“ se vztahuje na elektronářadí provozované na el. síti (se síťovým kabelem) a na elektronářadí provozované na akumulátoru (bez síťového kabelu).

**Bezpečnost pracovního místa**

- ▶ **Udržujte Vaše pracovní místo čisté a dobře osvětlené.** Nepořádek nebo neosvětlené pracovní oblasti mohou vést k úrazům.
- ▶ **S elektronářadím nepracujte v prostředí ohroženém explozí, kde se nacházejí hořlavé kapaliny, plyny nebo prach.** Elektronářadí vytváří jiskry, které mohou prach nebo páry zapálit.
- ▶ **Děti a jiné osoby udržujte při použití elektronářadí daleko od Vašeho pracovního místa.** Při rozptýlení můžete ztratit kontrolu nad strojem.

**Elektrická bezpečnost**

- ▶ **Připojovací zástrčka elektronářadí musí lícovat se zásuvkou. Zástrčka nesmí být žádným způsobem upravena. Společně s elektronářadím s ochranným uzemněním nepoužívejte žádné adaptérové zástrčky.** Neupravené zástrčky a vhodné zásuvky snižují riziko zásahu elektrickým proudem.
- ▶ **Zabraňte kontaktu těla s uzemněnými povrchy, jako např. potrubí, topení, sporáky a chladničky.** Je-li Vaše tělo uzemněno, existuje zvýšené riziko zásahu elektrickým proudem.
- ▶ **Chraňte stroj před deštěm a vlhkem.** Vniknutí vody do elektronářadí zvyšuje nebezpečí zásahu elektrickým proudem.

- ▶ **Dbejte na účel kabelu, nepoužívejte jej k nošení či zavěšení elektronářadí nebo k vytažení zástrčky ze zásuvky. Udržujte kabel daleko od tepla, oleje, ostrých hran nebo pohyblivých dílů stroje.** Poškozené nebo spletené kabely zvyšují riziko zásahu elektrickým proudem.
- ▶ **Pokud pracujete s elektronářadím venku, použijte pouze takové prodlužovací kabely, které jsou způsobilé i pro venkovní použití.** Použití prodlužovacího kabelu, jež je vhodný pro použití venku, snižuje riziko zásahu elektrickým proudem.
- ▶ **Pokud se nelze vyhnout provozu elektronářadí ve vlhkém prostředí, použijte proudový chránič.** Nasazení proudového chrániče snižuje riziko zásahu elektrickým proudem.

#### Bezpečnost osob

- ▶ **Buďte pozorní, dávejte pozor na to, co děláte a přistupujte k práci s elektronářadím rozumně. Nepoužívejte žádné elektronářadí pokud jste unaveni nebo pod vlivem drog, alkoholu nebo léků.** Moment nepozornosti při použití elektronářadí může vést k vážným poraněním.
- ▶ **Noste osobní ochranné pomůcky a vždy ochranné brýle.** Nošení osobních ochranných pomůcek jako maska proti prachu, bezpečnostní obuv s protiskluzovou podrážkou, ochranná přilba nebo sluchátka, podle druhu nasazení elektronářadí, snižují riziko poranění.
- ▶ **Zabraňte neúmyslnému uvedení do provozu. Přesvědčte se, že je elektronářadí vypnuté dříve než jej uchopíte, poneseťe či připojíte na zdroj proudu a/nebo akumulátor.** Máte-li při nošení elektronářadí prst na spínači nebo pokud stroj připojíte ke zdroji proudu zapnutý, pak to může vést k úrazům.
- ▶ **Než elektronářadí zapnete, odstraňte seřizovací nástroje nebo šroubováky.** Nástroj nebo klíč, který se nachází v otáčivém dílu stroje, může vést k poranění.
- ▶ **Vyvarujte se abnormálního držení těla. Zajistěte si bezpečný postoj a udržujte vždy rovnováhu.** Tím můžete elektronářadí v neočekávaných situacích lépe kontrolovat.
- ▶ **Noste vhodný oděv. Nenoste žádný volný oděv nebo šperky. Vlasy, oděv a rukavice udržujte daleko od pohyblivých se dílů.** Volný oděv, šperky nebo dlouhé vlasy mohou být zachyceny pohyblivými se díly.
- ▶ **Lze-li namontovat odsávací či zachycující přípravky, přesvědčte se, že jsou připojeny a správně použity.** Použití odsávání prachu může snížit ohrožení prachem.

#### Svědomitě zacházení a používání elektronářadí

- ▶ **Stroj nepřetěžujte. Pro svou práci použijte k tomu určené elektronářadí.** S vhodným elektronářadím budete pracovat v dané oblasti výkonu lépe a bezpečněji.
- ▶ **Nepoužívejte žádné elektronářadí, jehož spínač je vadný.** Elektronářadí, které nelze zapnout či vypnout je nebezpečné a musí se opravit.
- ▶ **Než provedete seřízení stroje, výměnu dílů příslušenství nebo stroj odložíte, vytáhněte zástrčku ze zásuvky a/nebo odstraňte akumulátor.** Toto preventivní opatření zabrání neúmyslnému zapnutí elektronářadí.

- ▶ **Uchovávejte nepoužívané elektronářadí mimo dosah dětí. Nenechte stroj používat osobám, které se strojem nejsou seznámeny nebo nečetly tyto pokyny.** Elektronářadí je nebezpečné, je-li používáno nezkušenými osobami.
- ▶ **Pečujte o elektronářadí svědomitě. Zkontrolujte, zda pohyblivé díly stroje bezvadně fungují a nevzpříčují se, zda díly nejsou zlomené nebo poškozené tak, že je omezena funkce elektronářadí. Poškozené díly nechte před nasazením stroje opravit.** Mnoho úrazů má příčinu ve špatně udržovaném elektronářadí.
- ▶ **Řezné nástroje udržujte ostré a čisté.** Pečlivě ošetřované řezné nástroje s ostrými řeznými hranami se méně vzpříčují a dají se lehčeji vést.
- ▶ **Používejte elektronářadí, příslušenství, nasazovací nástroje apod. podle těchto pokynů. Respektujte přitom pracovní podmínky a prováděnou činnost.** Použití elektronářadí pro jiné než určující použití může vést k nebezpečným situacím.

#### Servis

- ▶ **Nechte Vaše elektronářadí opravit pouze kvalifikovaným odborným personálem a pouze s originálními náhradními díly.** Tím bude zajištěno, že bezpečnost stroje zůstane zachována.

#### Bezpečnostní upozornění pro vrtačky

- ▶ **Při příklepovém vrtání noste ochranu sluchu.** Působení hluku může způsobit ztrátu sluchu.
- ▶ **Používejte přidavné rukojeti dodávané s elektronářadím.** Ztráta kontroly může vést ke zraněním.
- ▶ **Pokud provádíte práce, při kterých může nasazovací nástroj zasáhnout skrytá elektrická vedení nebo vlastní síťový kabel, pak držte elektronářadí na izolovaných plochách rukojeti.** Při kontaktu s elektrickým vedením pod napětím se mohou pod napětím ocitnout i kovové díly nářadí, což může způsobit zásah elektrickým proudem.
- ▶ **Použijte vhodné detekční přístroje na vyhledání skrytých rozvodných vedení nebo kontaktujte místní dodavatelskou společnost.** Kontakt s elektrickým vedením může vést k požáru a úderu elektrickým proudem. Poškození vedení plynu může vést k výbuchu. Proniknutí do vodovodního potrubí způsobí věcné škody nebo může způsobit úder elektrickým proudem.
- ▶ **Držte elektronářadí pevně.** Při utahování a povolování šroubů se mohou krátkodobě vyskytovat vysoké reakční momenty.
- ▶ **Elektronářadí držte při práci pevně oběma rukama a zajistěte si bezpečný postoj.** Oběma rukama je elektronářadí vedeno bezpečněji.
- ▶ **Zajistěte obrobek.** Obrobek pevně uchycený upínacím přípravkem nebo svěrákem je držen bezpečněji než Vaší rukou.
- ▶ **Než jej odložíte, počkejte až se elektronářadí zastaví.** Nasazovací nástroj se může vzpříčit a vést ke ztrátě kontroly nad elektronářadím.

## 100 | Česky

**Rychlé vypnutí (Kickback Control) poskytuje lepší kontrolu nad elektronářadím, a zvyšuje tak ochranu uživatele proti elektronářadí bez funkce Kickback Control. Při náhlé a neočekávané rotaci elektronářadí okolo osy vrtání se elektronářadí vypne.**

## Popis výrobku a specifikací



**Čtěte všechna varovná upozornění a pokyny.** Zanedbání při dodržování varovných upozornění a pokynů mohou mít za následek úraz elektrickým proudem, požár a/nebo těžká poranění.

Vyklopte prosím odklápací stranu se zobrazením stroje a nechte tuto stranu během čtení návodu k obsluze otevřenou.

### Určené použití

Stroj je určen k příklepovému vrtání do cihel, betonu a kamene a též k vrtání do dřeva, kovu, keramiky a plastu. Stroje s elektronickou regulací a chodem vpravo a vlevo jsou vhodné i ke šroubování a řezání závitů.

### Zobrazené komponenty

Číslování zobrazených komponent se vztahuje na zobrazení elektronářadí na grafické straně.

- 1 Rychloupínací sklíčidlo
- 2 Přepínač „vrtání/příklepové vrtání“

### Informace o hluku a vibracích

Hodnoty hlučnosti zjištěny podle EN 60745-2-1.

Hodnocená hladina hluku stroje A činí typicky:

hladina akustického tlaku 95 dB(A); hladina akustického výkonu 106 dB(A). Nepřesnost K = 3 dB.

#### Noste chrániče sluchu!

	3 601 ...	A9C 0..	A9C 5.. A9C 6.. A9C 8.. A9C 9..	A9C 7..
Celkové hodnoty vibrací $a_h$ (vektorový součet tří os) a nepřesnost K stanoveny podle EN 60745:				
vrtání do kovu:				
$a_h$	$m/s^2$	5,6	5,6	5,4
K	$m/s^2$	1,5	1,5	1,5
příklepové vrtání do betonu:				
$a_h$	$m/s^2$	14,6	14,6	15,7
K	$m/s^2$	1,8	1,8	2,2
šroubování:				
$a_h$	$m/s^2$	–	< 2,5	< 2,5
K	$m/s^2$	–	1,5	1,5
řezání závitů:				
$a_h$	$m/s^2$	–	< 2,5	< 2,5
K	$m/s^2$	–	1,5	1,5

V těchto pokynech uvedená úroveň vibrací byla změřena podle měřicích metod normovaných v EN 60745 a může být použita pro vzájemné porovnání elektronářadí. Hodí se i pro předběžný odhad zatížení vibracemi.

Uvedená úroveň vibrací reprezentuje hlavní použití elektronářadí. Pokud se ovšem bude elektronářadí používat pro jiné

3 Nastavovací kolečko elektronické předvolby počtu otáček (GSB 21-2 RCT)

4 Přepínač „vrtání/šroubování“ (GSB 21-2 RCT)

5 Přepínač směru otáčení

6 Aretační tlačítko spínače

7 Spínač

8 Nastavovací kolečko předvolby počtu otáček

9 Přepínač volby převodu

10 Tlačítko pro nastavení hloubkového dorazu\*

11 Přídavná rukojeť (izolovaná plocha rukojeti)\*

12 Hloubkový doraz\*

13 Rukojeť (izolovaná plocha rukojeti)

14 Klička sklíčidla\*

15 Ozubené sklíčidlo\*

16 Šroubovací bit\*

17 Univerzální držák bitů\*

18 Klíč na vnitřní šestihrany\*\*

\*Zobrazené nebo popsané příslušenství nepatří k standardnímu obsahu dodávky. Kompletní příslušenství naleznete v našem programu příslušenství.

\*\*běžně v obchodě (není v obsahu dodávky)

bu zřetelně zredukovat. Stanovte dodatečná bezpečnostní opatření k ochraně obsluhy před účinky vibrací, jako je např.

údržba elektronářadí a nástrojů, udržování teplých rukou, organizace pracovních procesů.

## Technická data

Příklepová vrtačka	GSB ...	21-2	21-2 RE	21-2 RE	21-2 RCT	24-2	24-2
Objednáací číslo	3 601 ...	A9C 0..	A9C 5..	A9C 6..	A9C 7..	A9C 8..	A9C 9..
Jmenovitý příkon	W	1100	1100	1100	1300	1100	1100
Výstupní výkon	W	630	630	630	695	630	630
Otáčky naprázdno							
- 1. stupeň	min <sup>-1</sup>	900	0 – 900	0 – 900	0 – 900	0 – 900	0 – 900
- 2. stupeň	min <sup>-1</sup>	3000	0 – 3000	0 – 3000	0 – 3000	0 – 3000	0 – 3000
Jmenovité otáčky							
- 1. stupeň	min <sup>-1</sup>	580	580	580	900	580	580
- 2. stupeň	min <sup>-1</sup>	1900	1900	1900	3000	1900	1900
Počet příklepů při běhu naprázdno	min <sup>-1</sup>	51000	51000	51000	51000	51000	51000
Jmenovitý krouticí moment (1./2. stupeň)	Nm	9,6/3,2	9,6/3,2	9,6/3,2	7,8/2,6	9,6/3,2	9,6/3,2
Elektronické omezení kroutícího momentu (Torque Control)		-	-	-	●	-	-
Předvolba počtu otáček		-	●	●	●	●	●
Konstantní elektronika		-	-	-	●	-	-
Chod vpravo/vlevo		-	●	●	●	●	●
Ozubené sklíčidlo		●	-	●	-	-	●
Rychloupínací sklíčidlo		-	●	-	●	●	-
Plně automatická aretace vřetene (Auto-Lock)		-	●	-	●	●	●
Spojka při přetížení		●	●	●	●	●	●
KickBack Control		-	-	-	-	●	●
Průměr krku vřetene	mm	43	43	43	43	43	43
max. vrtací Ø (1./2. stupeň)							
- Beton	mm	22/13	22/13	22/13	22/13	22/13	22/13
- Zdivo	mm	24/16	24/16	24/16	24/16	24/16	24/16
- Ocel	mm	16/8	16/8	16/8	16/10	16/8	16/8
- Dřevo	mm	40/25	40/25	40/25	40/25	40/25	40/25
Rozsah upnutí vrtacího sklíčidla	mm	3 – 16	1,5 – 13	1,5 – 13	1,5 – 13	1,5 – 13	1,5 – 13
Hmotnost podle EPTA-Procedure 01:2014	kg	2,9	2,9	2,9	2,9	2,9	2,9
Třída ochrany		□/II	□/II	□/II	□/II	□/II	□/II

Údaje platí pro jmenovité napětí [U] 230 V. U odlišných napětí a podle země specifických provedení se mohou tyto údaje lišit.

## Montáž

► **Před každou prací na elektronářadí vytáhněte zástrčku ze zásuvky.**

### Přídavná rukojeť

► **Používejte Vaše elektronářadí pouze s přídavnou rukojetí 11.**

**Pouze u elektronářadí GSB 21-2 s ozubeným sklíčidlem:**

Namontujte přídavnou rukojeť 11 podle obrázků A až C.

Abyste dosáhli spolehlivé a nízkounavové pracovní držení, můžete přídavnou rukojeť 11 přestavit ve 12 polohách.

Otáčejte spodní část držadla přídavné rukojeti 11 ve směru otáčení ① a posuňte přídavnou rukojeť 11 natolik dopředu, až ji můžete natočit do požadované polohy. Poté přídavnou rukojeť 11 stáhněte opět dozadu a spodní část držadla ve směru otáčení ② zase utáhněte (viz obr. D).

## 102 | Česky

**Nastavení hloubky vrtání (viz obr. D)**

Pomocí hloubkového dorazu **12** lze stanovit požadovanou hloubku vrtání **X**.

Stlačte tlačítko pro nastavení hloubky dorazu **10** a nasadte hloubkový doraz do přídavné rukojeti **11**.

Hloubkový doraz vytáhněte natolik ven, aby vzdálenost mezi špičkou vrtáku a špičkou hloubkového dorazu odpovídala požadované hloubce vrtání **X**.

Rýhování na hloubkovém dorazu **12** musí ukazovat nahoru.

**Výměna nástroje**

- ▶ **Při výměně nástroje noste ochranné rukavice.** Sklíčidlo se může při delším pracovním procesu silně zahřát.

**Rychloupínací sklíčidlo (viz obr. E)**

Při nestlačeném spínači **7** je vrtací vřeteno zaaretované. To umožňuje rychlou, pohodlnou a jednoduchou výměnu nástroje ve sklíčidle.

Otevřete rychloupínací sklíčidlo **1** otáčením ve směru **⚙**, až lze vložit nástroj. Vložte nástroj.

Otáčejte pouzdro rychloupínacího sklíčidla **1** silou ruky ve směru **⚙** až už není slyšet žádné přeskakování. Vrtací sklíčidlo se tím automaticky zajistí.

Zajištění se opět uvolní, pokud budete k odstranění nástroje otáčet pouzdem v protisměru.

**Ozubené sklíčidlo (viz obr. F)**

Otáčením otevřte ozubené sklíčidlo **15** až lze vložit nástroj. Nasadte nástroj.

Nastrčte klíčku sklíčidla **14** do příslušných otvorů ozubeného sklíčidla **15** a nástroj rovnoměrně upněte.

**Šroubovací nástroje (viz obr. G)**

Při použití šroubovacích bitů **16** by jste vždy měli použít univerzální držák bitů **17**. Použijte pouze takové šroubovací bity, jež lícují k hlavě šroubu.

Pro šroubování nastavte přepínač „vrtání/příklepové vrtání“ **2** vždy na symbol „vrtání“.

**Výměna sklíčidla**

- ▶ **U elektronářadí bez aretace vrtacího vřetene musí být sklíčidlo vyměněno autorizovaným servisem pro elektronářadí Bosch.**

**Demontáž sklíčidla (viz obr. H)**

Demontujte přídavnou rukojeť a uveďte přepínač volby převodu **9** do střední polohy mezi 1. a 2. stupeň.

Pro zaaretování vrtacího vřetene zavedte ocelový kolík Ø 4 mm s délkou ca. 50 mm do otvoru na krku vřetene.

Upněte klíč na vnitřní šestihrany **18** krátkou stopkou do rychloupínacího sklíčidla **1**.

Elektronářadí položte na stabilní podklad, např. pracovní stůl. Elektronářadí pevně podržte a rychloupínací sklíčidlo **1** uvolněte otáčením klíče na vnitřní šestihrany **18** ve směru **⚙**. Pevně usazené rychloupínací sklíčidlo se uvolní lehkým úderem na dlouhou stopku klíče na vnitřní šestihrany **18**. Klíč na vnitřní šestihrany odstraňte z rychloupínacího sklíčidla a sklíčidlo zcela odšroubujte.

**Montáž sklíčidla (viz obr. I)**

Montáž rychloupínacího či ozubeného sklíčidla následuje v opačném pořadí.

- ▶ **Po provedené montáži sklíčidla opět odstraňte ocelový kolík z otvoru.**



**Sklíčidlo musí být utazeno utahovacím momentem ca. 67 – 74 Nm.**

**Odsávání prachu/trěsek**

- ▶ Prach materiálů jako olovoobsahující nátěry, některé druhy dřeva, minerálů a kovu mohou být zdraví škodlivé. Kontakt s prachem nebo vdechnutí mohou vyvolat alergické reakce a/nebo onemocnění dýchacích cest obsluhy nebo v blízkosti se nacházejících osob. Určitý prach jako dubový nebo bukový prach je pokládán za karcinogenní, zvláště ve spojení s přídatnými látkami pro ošetření dřeva (chromát, ochranné prostředky na dřevo). Materiál obsahující azbest směji opracovávat pouze specialisté.
  - Pečujte o dobré větrání pracovního prostoru.
  - Je doporučeno nosit ochrannou dýchací masku s třídou filtru P2.

Dbejte ve Vaší zemi platných předpisů pro opracovávané materiály.

- ▶ **Vyvarujte se usazenin prachu na pracovišti.** Prach se může lehce vznítit.

**Provoz****Uvedení do provozu**

- ▶ **Dbejte síťového napětí! Napětí zdroje proudu musí souhlasit s údaji na typovém štítku elektronářadí. Elektronářadí označené 230 V smí být provozováno i na 220 V.**

**Nastavení směru otáčení (viz obrázky J – K)**

- ▶ **Přepínač směru otáčení 5 ovládejte jen za stavu klidu elektronářadí.**

Pomocí přepínače směru otáčení **5** můžete změnit směr otáčení elektronářadí. Při stlačeném spínači **7** to však není možné.

**Chod vpravo:** pro vrtání a zašroubování šroubů posuňte přepínač směru otáčení **5** na levé straně dolů a současně na pravé straně nahoru.

**Chod vlevo:** pro uvolnění popř. vyšroubování šroubů a matic posuňte přepínač směru otáčení **5** na levé straně nahoru a současně na pravé straně dolů.

**Nastavení druhu provozu****Vrtání a šroubování**

Nastavte přepínač **2** na symbol „vrtání“.

**Příklepové vrtání**

Nastavte přepínač **2** na symbol „příklepové vrtání“.

Přepínač **2** citelně zaskočí a lze jej ovládat i za chodu motoru.

**Mechanická volba převodu**

- **Přepínač volby převodu 9 můžete ovládat při pomalu běžícím elektronářadí. Nemělo by se to však provádět za klidového stavu, plného zatížení nebo za maximálního počtu otáček.**

Pomocí přepínače volby převodu 9 můžete předvolit 2 rozsahy počtu otáček.

**Stupeň I:**

Nižší rozsah počtu otáček; pro práce s velkým průměrem vrtání nebo pro šroubování.

**Stupeň II:**

Vyšší rozsah počtu otáček; pro práce s malým průměrem vrtání.

Pokud nelze přepínač volby převodu 9 natočit až na doraz, otočte o něco hnací vřeteno s vrtákem.

**Zapnutí – vypnutí**

K **uvedení** elektronářadí **do provozu** stlačte spínač 7 a podržte jej stlačený.

K **aretaci** stlačeného spínače 7 stlačte aretační tlačítko 6.

K **vypnutí** elektronářadí spínač 7 uvolněte popř. je-li aretačním tlačítkem 6 zaaretován, spínač 7 krátce stlačte a potom jej uvolněte.

Aby se šetřila energie, zapínejte elektronářadí jen pokud jej používáte.

**Spojka při přetížení**

Pro omezení vysokých reakčních momentů je elektronářadí vybaveno spojkou proti přetížení (Anti-Rotation).

- **Pokud se nasazovací nástroj vzpříčí nebo zasekne, přeruší se pohon k vrtacímu vřetenu. Držte, kvůli přítom se vyskytujícím silám, elektronářadí vždy pevně oběma rukama a zaujměte pevný postoj.**
- **Elektronářadí vypněte a nasazovací nástroj uvolněte, je-li elektronářadí zablokované. Při zapnutí se zablokovaným vrtacím nástrojem vznikají vysoké reakční momenty.**

**Nastavení počtu otáček/příklepů**

Počet otáček/úderů zapnutého elektronářadí můžete plynule regulovat podle toho, jak dalece stlačíte spínač 7.

Lehký tlak na spínač 7 vyvolá nízký počet otáček/příklepů. S přibývajícím tlakem se otáčky/příklepy zvyšují.

**Předvolba počtu otáček/příklepů**

Pomocí nastavovacího kolečka předvolby počtu otáček 8 můžete volit potřebné otáčky/příklepy i během provozu.

Potřebné otáčky/příklepy jsou závislé na materiálu a pracovních podmínkách a lze je zjistit praktickými zkouškami.

**Elektronická předvolba počtu otáček (GSB 21-2 RCT)**

Pomocí nastavovacího kolečka elektronické předvolby počtu otáček 3 můžete i během provozu předvolit potřebný počet otáček/příklepů.

Potřebné otáčky/příklepy jsou závislé na materiálu a pracovních podmínkách a lze je zjistit praktickými zkouškami.

**Konstantní elektronika (GSB 21-2 RCT)**

Konstantní elektronika udržuje předvolený počet otáček a úderů mezi volnoběhem a provozem při zatížení téměř konstantní.

**Elektronické omezení krouticího momentu/předvolba počtu otáček (Torque Control) (GSB 21-2 RCT)**

Pro **vrtání s předvolbou počtu otáček** nastavte přepínač 4 na symbol „vrtání“. Pomocí nastavovacího kolečka 3 můžete i během provozu předvolit potřebný počet otáček.



Pro **šroubování s omezením krouticího momentu** nastavte přepínač 4 na symbol „šroubování“. Pomocí nastavovacího kolečka 3 můžete i během provozu plynule předvolit krouticí moment působící na vrtacím vřeteni:



**I** = nízký krouticí moment, **III** = vysoký krouticí moment.

Maximální počet otáček se automaticky přizpůsobí nastavenému krouticímu momentu.

Je-li u šroubového spoje dosaženo předvoleného krouticího momentu, elektronářadí se vypne; nástroj se více netočí. Je-li elektronářadí poté odlehčeno a spínač 7 je ještě stlačený, otáčí se nástroj z bezpečnostních důvodů dále jen s velmi nízkým počtem otáček.

Po krátkodobém uvolnění spínače 7 lze příští šroub utáhnout se stejným krouticím momentem.



Pro **šroubování bez omezení krouticího momentu** otočte nastavovací kolečko 3 na pravý doraz. Toto nastavení je potřebné, pokud je krouticí moment v poloze III nedostatečný.

**Pracovní pokyny**

- **Na matici/šroub nasad'te jen vypnuté elektronářadí.**

Otáčející se nástroje mohou sklouznout.

**Tipy**

Po delší práci s malými otáčkami by jste měli stroj k ochlazení nechat běžet naprázdno ca. 3 minuty při maximálních otáčkách.

Při vrtání dlaždic nastavte přepínač 2 na symbol „vrtání“. Po provrtání dlaždice nastavte přepínač na symbol „příklepové vrtání“ a pracujte s příklepem.

Při práci v betonu, kameni a zdivu použijte vrtáky z tvrdokovu.

## 104 | Slovensky

Pri vrtaní do kovu použijte pouze bezvadné, naostřené vrtáky HSS (HSS = vysokovýkonná rychlořezná ocel). Odpovídající kvalitu zaručuje program příslušenství Bosch.

Pomocí přípravku na ostření vrtáků (příslušenství) můžete snadno naostřit spirálové vrtáky o průměru 2,5 – 10 mm.

## Údržba a servis

### Údržba a čištění

- ▶ **Před každou prací na elektronářadí vytáhněte zástrčku ze zásuvky.**
- ▶ **Udržujte elektronářadí a větrací otvory čisté, abyste pracovali dobře a bezpečně.**

Je-li nutné nahrazení přívodního kabelu, pak to nechte kvůli zamezení ohrožení bezpečnosti provést firmou Bosch nebo autorizovaným servisem pro elektronářadí Bosch.

### Zákaznická a poradenská služba

Zákaznická služba zodpoví Vaše dotazy k opravě a údržbě Vašeho výrobku a též k náhradním dílům. Technické výkresy a informace k náhradním dílům naleznete i na:

**www.bosch-pt.com**

Tým poradenské služby Bosch Vám rád pomůže při otázkách k našim výrobkům a jejich příslušenství.

Při všech dotazech a objednávkách náhradních dílů nezbytně prosím uvádějte 10-místné objednáací číslo podle typového štítku elektronářadí.

### Czech Republic

Robert Bosch odbytová s.r.o.

Bosch Service Center PT

K Vápence 1621/16

692 01 Mikulov

Na [www.bosch-pt.cz](http://www.bosch-pt.cz) si můžete objednat opravu Vašeho stroje nebo náhradní díly online.

Tel.: +420 519 305700

Fax: +420 519 305705

E-Mail: [servis.naradi@cz.bosch.com](mailto:servis.naradi@cz.bosch.com)

[www.bosch.cz](http://www.bosch.cz)

### Zpracování odpadů

Elektronářadí, příslušenství a obaly by měly být dodány k opětovnému zhodnocení nepoškozujícím životní prostředí.



Neodhazujte elektronářadí do domovního odpadu!

### Pouze pro země EU:

Podle evropské směrnice 2012/19/EU o starých elektrických a elektronických zařízeních a jejím prosazení v národních zákonech musí být neupotřebitelné elektronářadí rozebrané shromážděno a dodáno k opětovnému zhodnocení nepoškozujícím životní prostředí.

### Stroje vyhrazeny.

## Slovensky

### Bezpečnostné pokyny

#### Všeobecné výstražné upozornenia a bezpečnostné pokyny

**⚠ POZOR** Prečítajte si všetky Výstražné upozornenia a bezpečnostné pokyny. Zanedbanie dodržiavania Výstražných upozornení a pokynov uvedených v nasledujúcom texte môže mať za následok zásah elektrickým prúdom, spôsobiť požiar a/alebo ťažké poranenie.

#### Tieto Výstražné upozornenia a bezpečnostné pokyny starostlivo uschovajte na budúce použitie.

Pojem „ručné elektrické náradie“ používaný v nasledujúcom texte sa vzťahuje na ručné elektrické náradie napájané zo siete (s prívodnou šnúrou) a na ručné elektrické náradie napájané akumulátorovou batériou (bez prívodnej šnúry).

#### Bezpečnosť na pracovisku

- ▶ **Pracovisko vždy udržiavajte čisté a dobre osvetlené.** Neporiadok a neosvetlené priestory pracoviska môžu mať za následok pracovné úrazy.
- ▶ **Týmto náradím nepracujte v prostredí ohrozenom výbuchom, v ktorom sa nachádzajú horľavé kvapaliny, plyny alebo horľavý prach.** Ručné elektrické náradie vytvára iskry, ktoré by mohli prach alebo pary zapáliť.
- ▶ **Nedovoľte deťom a iným nepovolánym osobám, aby sa počas používania ručného elektrického náradia zdržovali v blízkosti pracoviska.** Pri odpútaní pozornosti zo strany inej osoby môžete stratiť kontrolu nad náradím.

#### Elektrická bezpečnosť

- ▶ **Zástrčka prívodnej šnúry ručného elektrického náradia musí pasovať do použitej zásuvky. Zástrčku v žiadnom prípade nijako nemeňte. S uzemneným elektrickým náradím nepoužívajte ani žiadne zástrčkové adaptéry.** Nezmenené zástrčky a vhodné zásuvky znižujú riziko zásahu elektrickým prúdom.
- ▶ **Vyhýbajte sa telesnému kontaktu s uzemnenými povrchovými plochami, ako sú napr. rúry, vykurovacie telesá, sporáky a chladničky.** Keby bolo Vaše telo uzemnené, hrozí zvýšené riziko zásahu elektrickým prúdom.
- ▶ **Chráňte elektrické náradie pred účinkami dažďa a vlhkosti.** Vniknutie vody do ručného elektrického náradia zvyšuje riziko zásahu elektrickým prúdom.
- ▶ **Nepoužívajte prívodnú šnúru mimo určený účel na nosenie ručného elektrického náradia, ani na jeho zavesenie a zástrčku nevyberajte zo zásuvky ťahaním za prívodnú šnúru. Zabezpečte, aby sa sieťová šnúra nedostala do blízkosti horúceho telesa, ani do kontaktu s olejom, s ostrými hranami alebo pohybujúcimi sa súčiastkami ručného elektrického náradia.** Poškodené alebo zauzlené prívodné šnúry zvyšujú riziko zásahu elektrickým prúdom.



- ▶ **Keď pracujete s ručným elektrickým náradím vonku, používajte len také predlžovacie káble, ktoré sú schválené aj na používanie vo vonkajších priestoroch.** Použitie predlžovacieho kábla, ktorý je vhodný na používanie vo vonkajšom prostredí, znižuje riziko zásahu elektrickým prúdom.
- ▶ **Ak sa nedá vyhnúť použitiu ručného elektrického náradia vo vlhkom prostredí, použite ochranný spínač pri poruchových prúdoch.** Použitie ochranného spínača pri poruchových prúdoch znižuje riziko zásahu elektrickým prúdom.

#### Bezpečnosť osôb

- ▶ **Buďte ostražitý, sústreďte sa na to, čo robíte a k práci s ručným elektrickým náradím pristupujte s rozumom. Nepracujte s ručným elektrickým náradím nikdy vtedy, keď ste unavený, alebo keď ste pod vplyvom drog, alkoholu alebo liekov.** Malý okamih nepozornosti môže mať pri používaní náradia za následok vážne poranenia.
- ▶ **Noste osobné ochranné pomôcky a používajte vždy ochranné okuliare.** Nosenie osobných ochranných pomôcok, ako je ochranná dýchacia maska, bezpečnostná pracovná obuv, ochranná prilba alebo chrániče sluchu, podľa druhu ručného elektrického náradia a spôsobu jeho použitia znižujú riziko poranenia.
- ▶ **Vyhýbajte sa neúmyselnému uvedeniu ručného elektrického náradia do činnosti. Pred zasunutím zástrčky do zásuvky a/alebo pred pripojením akumulátora, pred chytením alebo prenášaním ručného elektrického náradia sa vždy presvedčte sa, či je ručné elektrické náradie vypnuté.** Ak budete mať pri prenášaní ručného elektrického náradia prst na vypínači, alebo ak ručné elektrické náradie pripojíte na elektrickú sieť zapnutú, môže to mať za následok nehodu.
- ▶ **Skôr ako náradie zapnete, odstráňte z neho nastavovacie náradie alebo kľúče na skrutky.** Nastavovací nástroj alebo kľúč, ktorý sa nachádza v rotujúcej časti ručného elektrického náradia, môže spôsobiť vážne poranenia osôb.
- ▶ **Vyhýbajte sa abnormálnym polohám tela. Zabezpečte si pevný postoj, a neprestajne udržiavajte rovnováhu.** Takto budete môcť ručné elektrické náradie v neočakávaných situáciách lepšie kontrolovať.
- ▶ **Pri práci noste vhodný pracovný odev. Nenoste široké odevy a nemajte na sebe šperky. Vyvarujte sa toho, aby sa Vaše vlasy, odev a rukavice dostali do blízkosti rotujúcich súčiastok náradia.** Voľný odev, dlhé vlasy alebo šperky môžu byť zachytené rotujúcimi časťami ručného elektrického náradia.
- ▶ **Ak sa dá na ručné elektrické náradie namontovať odsávacie zariadenie a zariadenie na zachytávanie prachu, presvedčte sa, či sú dobre pripojené a správne používané.** Používanie odsávacieho zariadenia a zariadenia na zachytávanie prachu znižuje riziko ohrozenia zdravia prachom.

#### Starostlivé používanie ručného elektrického náradia a manipulácia s ním

- ▶ **Ručné elektrické náradie nikdy nepreťažujte. Používajte také elektrické náradie, ktoré je určené pre daný druh práce.** Pomocou vhodného ručného elektrického náradia budete pracovať lepšie a bezpečnejšie v uvedenom rozsahu výkonu náradia.
- ▶ **Nepoužívajte nikdy také ručné elektrické náradie, ktoré má pokazený vypínač.** Náradie, ktoré sa už nedá zapnúť alebo vypnúť, je nebezpečné a treba ho zveriť do opravy odborníkovi.
- ▶ **Skôr ako začnete náradie nastavovať alebo prestavovať, vymieňať príslušenstvo alebo skôr, ako odložíte náradie, vždy vytriahnite zástrčku sieťovej šnúry zo zásuvky.** Toto preventívne opatrenie zabraňuje neúmyselnému spusteniu ručného elektrického náradia.
- ▶ **Nepoužívané ručné elektrické náradie uschovávajte tak, aby bolo mimo dosahu detí. Nedovoľte používať toto náradie osobám, ktoré s ním nie sú dôverne oboznámené, alebo ktoré si neprečítali tieto Pokyny.** Ručné elektrické náradie je nebezpečné vtedy, keď ho používajú neskúsené osoby.
- ▶ **Ručné elektrické náradie starostlivo ošetrte. Kontrolujte, či pohyblivé súčiastky bezchybne fungujú alebo či neblokujú, či nie sú zlomené alebo poškodené niektoré súčiastky, ktoré by mohli negatívne ovplyvňovať správne fungovanie ručného elektrického náradia. Pred použitím náradia dajte poškodené súčiastky vymeniť.** Veľa nehôd bolo spôsobených nedostatočnou údržbou elektrického náradia.
- ▶ **Rezné nástroje udržiavajte ostré a čisté.** Starostlivo ošetrované rezné nástroje s ostrými reznými hranami majú menšiu tendenciu k zablokovaniu a ľahšie sa dajú viesť.
- ▶ **Používajte ručné elektrické náradie, príslušenstvo, nastavovacie nástroje a pod. podľa týchto výstražných upozornení a bezpečnostných pokynov. Pri práci zohľadnite konkrétne pracovné podmienky a činnosť, ktorú budete vykonávať.** Používanie ručného elektrického náradia na iný účel ako na predpísané použitie môže viesť k nebezpečným situáciám.

#### Servisné práce

- ▶ **Ručné elektrické náradie dávajte opravovať len kvalifikovanému personálu, ktorý používa originálne náhradné súčiastky.** Tým sa zabezpečí, že bezpečnosť náradia zostane zachovaná.

## Bezpečnostné pokyny pre vŕtačky

- ▶ **Pri vŕtaní s príklepom používajte chrániče sluchu.** Pôsobenie hluku môže mať za následok stratu sluchu.
- ▶ **Používajte prídavné rukoväte, ktoré Vám boli dodané s náradím.** Strata kontroly nad náradím môže mať za následok poranenie.
- ▶ **Pri vykonávaní práce, pri ktorej by mohol nástroj natrafiť na skryté elektrické vedenia alebo zasiahnuť vlastnú prívodnú šnúru náradia, držte náradie len za izolované plochy rukovätí.** Kontakt s elektrickým vedením, ktoré je pod napätím, môže dostať pod napätie aj kovové súčiastky náradia a spôsobiť zásah elektrickým prúdom.
- ▶ **Používajte vhodné prístroje na vyhľadávanie skrytých elektrickým vedení a potrubí, aby ste ich nenavŕtali, alebo sa obráťte na miestne energetické podniky.** Kontakt s elektrickým vodičom pod napätím môže spôsobiť požiar alebo mať za následok zásah elektrickým prúdom. Poškodenie plynového potrubia môže mať za následok explóziu. Preniknutie do vodovodného potrubia spôsobí vecné škody alebo môže mať za následok zásah elektrickým prúdom.
- ▶ **Pri práci ručné elektrické náradie dobre držte.** Pri uťahovaní a uvoľňovaní skrutiek môžu krátkodobo vznikáť veľké reakčné momenty.
- ▶ **Pri práci držte ručné elektrické náradie pevne oboma rukami a zabezpečte si stabilný postoj.** Pomocou dvoch rúk sa ručné elektrické náradie ovláda bezpečnejšie.
- ▶ **Zabezpečte obrobok.** Obrobok upnutý pomocou upínacieho zariadenia alebo zveráka je bezpečnejší ako obrobok pridržiavaný rukou.
- ▶ **Počkajte na úplné zastavenie ručného elektrického náradia, až potom ho odložte.** Pracovný nástroj sa môže zaseknúť a môže zapríčiniť stratu kontroly nad ručným elektrickým náradím.

**Rýchle vypínanie (Kickback Control) poskytuje lepšiu kontrolu nad elektrickým náradím, čím zvyšuje ochranu používateľa v porovnaní s iným elektrickým náradím bez funkcie Kickback Control. Pri náhlej a nepredvídateľnej rotácii elektrického náradia okolo osi vŕtania sa elektrické náradie vypne.**

## Popis produktu a výkonu



**Prečítajte si všetky Výstražné upozornenia a bezpečnostné pokyny.** Zanedbanie dodržiavania Výstražných upozornení a pokynov uvedených v nasledujúcom texte môže mať za následok zásah elektrickým prúdom, spôsobiť požiar a/alebo ťažké poranenie.

Vyklopte si láskavo vyklápaciu stranu s obrázkami produktu a nechajte si ju vyklopenú po celý čas, keď čítate tento Návod na používanie.

### Používanie podľa určenia

Toto náradie je určené na vŕtanie s príklepom do tehly, betónu a kameňa, ako aj na vŕtanie do dreva, kovu, keramických materiálov a plastov. Náradia s elektronickou reguláciou a prepínaním chodu doprava/dola sú vhodné aj na skrutkovanie a rezanie závitov.

### Vyobrazené komponenty

Číslovanie jednotlivých komponentov sa vzťahuje na vyobrazenie elektrického náradia na grafickej strane tohto Návodu na používanie.

- 1 Rýchloupínacie skľučovadlo
- 2 Prepínač „Vŕtanie/vŕtanie s príklepom“
- 3 Nastavovacie koliesko elektronickej predvolby počtu obrátok (GSB 21-2 RCT)
- 4 Prepínač „Vŕtanie/Skrutkovanie“ (GSB 21-2 RCT)
- 5 Prepínač smeru otáčania
- 6 Aretačné tlačidlo vypínača
- 7 Vypínač
- 8 Nastavovacie koliesko predvolby počtu obrátok
- 9 Prepínač rýchlostných stupňov
- 10 Tlačidlo na nastavenie hĺbkového dorazu\*
- 11 Prídavná rukoväť (izolovaná plocha rukoväte)\*
- 12 Hĺbkový doraz\*
- 13 Rukoväť (izolovaná plocha rukoväte)
- 14 Dofahovací kľúč\*
- 15 Skľučovadlo s ozubeným vencom\*
- 16 Skrutkovací hrot\*
- 17 Univerzálny držiak skrutkovacích hrotov\*
- 18 Kľúč na skrutky s vnútorným šesťhranom\*\*

\*Zobrazené alebo popísané príslušenstvo nepatrí celé do základnej výbavy produktu. Kompletné príslušenstvo nájdete v našom programe príslušenstva.

\*\*možno príkúpiť (nepatrí do základnej výbavy)

## Informácia o hlučnosti/vibráciách

Hodnoty hlučnosti zistené podľa EN 60745-2-1.

Hodnotená hodnota hladiny hluku A tohto náradia je typicky:

Akustický tlak 95 dB(A); Hodnota hladiny akustického tlaku 106 dB(A). Nepresnosť merania K = 3 dB.

### Používajte chrániče sluchu!

	3 601 ...	A9C 0..	A9C 5.. A9C 6.. A9C 8.. A9C 9..	A9C 7..
Celkové hodnoty vibrácií $a_h$ (suma vektorov troch smerov) a nepresnosť merania K zisťované podľa normy EN 60745:				
Vŕtanie do kovu:				
$a_h$	$m/s^2$	5,6	5,6	5,4
K	$m/s^2$	1,5	1,5	1,5
Vŕtanie s pneumatickým príklepom do betónu:				
$a_h$	$m/s^2$	14,6	14,6	15,7
K	$m/s^2$	1,8	1,8	2,2
Skrutkovanie:				
$a_h$	$m/s^2$	–	< 2,5	< 2,5
K	$m/s^2$	–	1,5	1,5
Rezanie závitov:				
$a_h$	$m/s^2$	–	< 2,5	< 2,5
K	$m/s^2$	–	1,5	1,5

Úroveň kmitov uvedená v týchto pokynoch bola nameraná podľa meracieho postupu uvedeného v norme EN 60745 a možno ju používať na vzájomné porovnanie elektronáradia. Hodí sa aj na predbežný odhad zaťaženia vibráciami. Uvedená hladina vibrácií reprezentuje hlavné druhy používania tohto ručného elektrického náradia. Pokiaľ sa ale bude elektronáradie používať na iné práce, s odlišným príslušenstvom, s inými nástrojmi alebo s nedostatočnou údržbou, môže sa úroveň vibrácií líšiť. To môže výrazne zvýšiť zaťaženie vibráciami počas celej pracovnej doby. Na presný odhad zaťa-

ženia vibráciami počas určitého časového úseku práce s náradím treba zohľadniť doby, počas ktorých je ručné elektrické náradie vypnuté alebo doby, keď náradie síce beží, ale v skutočnosti sa nepoužíva. To môže výrazne redukovat zaťaženie vibráciami počas celej pracovnej doby.

Na ochranu osoby pracujúcej s náradím pred účinkami zaťaženia vibráciami vykonajte ďalšie bezpečnostné opatrenia, ako sú napríklad: údržba ručného elektrického náradia a používaných pracovných nástrojov, zabezpečenie zachovania teploty rúk, organizácia jednotlivých pracovných úkonov.

## Technické údaje

Príklepová vrtačka	GSB ...	21-2	21-2 RE	21-2 RE	21-2 RCT	24-2	24-2
Vecné číslo	3 601 ...	A9C 0..	A9C 5..	A9C 6..	A9C 7..	A9C 8..	A9C 9..
Menovitý príkon	W	1100	1100	1100	1300	1100	1100
Výkon	W	630	630	630	695	630	630
Počet voľnobežných obrátok							
– 1. stupeň	$min^{-1}$	900	0 – 900	0 – 900	0 – 900	0 – 900	0 – 900
– 2. stupeň	$min^{-1}$	3000	0 – 3000	0 – 3000	0 – 3000	0 – 3000	0 – 3000
Menovitý počet obrátok							
– 1. stupeň	$min^{-1}$	580	580	580	900	580	580
– 2. stupeň	$min^{-1}$	1900	1900	1900	3000	1900	1900
Frekvencia príklepu pri voľnobežných obrátkach							
	$min^{-1}$	51000	51000	51000	51000	51000	51000
Menovitý krútiaci moment (1./2. stupeň)							
	Nm	9,6/3,2	9,6/3,2	9,6/3,2	7,8/2,6	9,6/3,2	9,6/3,2
Elektronické obmedzenie krútiaceho momentu (Torque Control)							
		–	–	–	●	–	–
Predvoľba počtu obrátok							
		–	●	●	●	●	●

Tieto údaje platia pre menovité napätie [U] 230 V. V takých prípadoch, keď má napätie odlišné hodnoty a pri vyhotoveniach, ktoré sú špecifické pre niektorú krajinu, sa môžu tieto údaje odlišovať.

## 108 | Slovensky

Príklepová vŕtačka	GSB ...	21-2	21-2 RE	21-2 RE	21-2 RCT	24-2	24-2
Konštantná elektronika		-	-	-	●	-	-
Pravobežný/lavobežný chod		-	●	●	●	●	●
Skľučovadlo s ozubeným vencom		●	-	●	-	-	●
Rýchlopínacie skľučovadlo		-	●	-	●	●	-
Plnoautomatická aretácia vretena (Auto-Lock)		-	●	-	●	●	●
Ochranná spojka proti preťaženiu		●	●	●	●	●	●
KickBack Control		-	-	-	-	●	●
Krčok vretena	mm	43	43	43	43	43	43
max. priemeru vrtu (1./2. stupeň)							
- Betón	mm	22/13	22/13	22/13	22/13	22/13	22/13
- Murivo	mm	24/16	24/16	24/16	24/16	24/16	24/16
- Oceľ	mm	16/8	16/8	16/8	16/10	16/8	16/8
- Drevo	mm	40/25	40/25	40/25	40/25	40/25	40/25
Upínací rozsah skľučovadla	mm	3 - 16	1,5 - 13	1,5 - 13	1,5 - 13	1,5 - 13	1,5 - 13
Hmotnosť podľa EPTA-Procedure 01:2014	kg	2,9	2,9	2,9	2,9	2,9	2,9
Trieda ochrany		□/II	□/II	□/II	□/II	□/II	□/II

Tieto údaje platia pre menovité napätie [U] 230 V. V takých prípadoch, keď má napätie odlišné hodnoty a pri vyhotoveniach, ktoré sú špecifické pre niektorú krajinu, sa môžu tieto údaje odlišovať.

## Montáž

- **Pred každou prácou na ručnom elektrickom náradí vytiahnite zástrčku náradia zo zásuvky.**

### Prídavná rukoväť

- **Používajte ručné elektrické náradie iba s prídavnou rukoväťou 11.**

**Len pri elektrickom náradí GSB 21-2 s ozubeným skľučovadlom:** Namontujte prídavnú rukoväť 11 podľa obrázkov A až C.

Prídavnú rukoväť 11 môžete natočiť do 12 rôznych polôh, aby ste dosiahli bezpečnú a minimálne unavujúcu pracovnú polohu.

Otočte dolný držiak prídavnej rukoväte 11 v smere otáčania ❶ a posuňte prídavnú rukoväť 11 tak ďaleko smerom dopredu, až kým ju budete môcť natočiť do takej polohy, ktorá bude pre Vás najvýhodnejšia. Potom potiahnite prídavnú rukoväť 11 opäť späť a utiahnite dolnú rukoväť otáčaním v smere ❷ (pozri obrázok D).

### Nastavenie hĺbky vrtu (pozri obrázok D)

Pomocou hĺbkového dorazu 12 sa dá nastaviť požadovaná hĺbka vrtu X.

Stlačte tlačidlo na nastavenie hĺbkového dorazu 10 a vložte hĺbkový doraz do prídavnej rukoväte 11.

Vytiahnite hĺbkový doraz natoľko, aby vzdialenosť medzi hrotom vrtáka a hrotom hĺbkového dorazu zodpovedala požadovanej hĺbke vrtu X.

Drážkovanie na hĺbkovom doraze 12 musí smerovať hore.

## Výmena nástroja

- **Pri výmene nástroja používajte pracovné rukavice.** Počas dlhšej neprerušovanej práce sa môže skľučovadlo výrazne zahriať.

### Rýchlopínacie skľučovadlo (pozri obrázok E)

Keď nie je stlačený vypínač 7 je vŕtacie vreteno aretované. To umožňuje rýchlu, pohodlnú a jednoduchú výmenu pracovného nástroja v skľučovadle.

Otvorte rýchlopínacie skľučovadlo 1 otočením v smere otáčania ❶ tak, aby sa dal doň vložiť pracovný nástroj. Vložte pracovný nástroj.

Otáčajte energicky rukou objímku rýchlopínacieho skľučovadla 1 v smere otáčania ❷, kým prestane byť počuť rapkáčové preskakovanie. Skľučovadlo sa tým automaticky zaaretuje. Aretácia sa opäť uvoľní, keď pri vyberaní nástroja otočíte objímku opačným smerom.

### Skľučovadlo s ozubeným vencom (pozri obrázok F)

Otvorte skľučovadlo s ozubeným vencom 15 otáčaním tak, aby sa dal doň vložiť pracovný nástroj. Vložte pracovný nástroj.

Dotahovací kľúč 14 vložte do príslušných otvorov skľučovadla s ozubeným vencom 15 a nástroj rovnomerne upnite.

### Skrutkovacie nástroje (pozri obrázok G)

Pri používaní skrutkovacích hrotov 16 by ste mali vždy používať univerzálny držiak skrutkovacích hrotov 17. Na skrutkovanie vždy používajte len také skrutkovacie hroty, ktoré sa hodia k hlave skrutky.

Na skrutkovanie nastavte prepínač „Vŕtanie/vŕtanie s príklepom“ 2 vždy na symbol „Vŕtanie“.

## Výmena upínacej hlavy (skľučovadla)

- Na ručných elektrických náradiach bez aretácie vretena treba dať upínaciu hlavu (skľučovadlo) vymeniť v autorizovanej servisnej opravovni ručného elektrického náradia Bosch.

### Demontáž skľučovadla (pozri obrázok H)

Demontujte prídavnú rukoväť a nastavte prepínač rýchlostných stupňov **9** do strednej polohy medzi 1. a 2. rýchlostný stupeň.

Do otvoru kľčka vretena vložte oceľový kolík Ø 4 mm priemeru s dĺžkou cca 50 mm, aby ste vrtacie vreteno aretovali.

Upnite kľúč na skrutky s vnútorným šesťhranom **18** krátkou stopkou dopredu do rýchlopínacieho skľučovadla **1**.

Položte ručné elektrické náradie na nejakú stabilnú podložku, napríklad na pracovný stôl. Ručné elektrické náradie dobre pridržte a uvoľnite rýchlopínacie skľučovadlo **1** otáčaním kľúča na skrutky s vnútorným šesťhranom **18** v smere otáčania **⊖**. Ak je rýchlopínacie skľučovadlo zablokované a nedá sa odkrutkovať, uvoľnite ho jemným úderom na dlhú stopku kľúča na skrutky s vnútorným šesťhranom **18**. Vyberte kľúč na skrutky s vnútorným šesťhranom z rýchlopínacieho skľučovadla a rýchlopínacie skľučovadlo celkom vyskrutkujte.

### Montáž skľučovadla (pozri obrázok I)

Montáž rýchlopínacieho skľučovadla/upínacej hlavy s ozubeným vencom sa robí v opačnom poradí.

- Po vykonaní montáže skľučovadla oceľový kolík z otvoru opäť odstráňte.



Upínacia hlava sa musí utiahnuť ťahovacím momentom cca 67 – 74 Nm.

## Odsávanie prachu a triesok

- Prach z niektorých materiálov, napr. z náterov obsahujúcich olovo, z niektorých druhov tvrdého dreva, minerálov a kovov môže byť zdraviu škodlivý. Kontakt s takýmto prachom alebo jeho vdychovanie môže vyvolať alergické reakcie a/alebo spôsobiť ochorenie dýchacích ciest pracovníka, prípadne osôb, ktoré sa nachádzajú v blízkosti pracoviska.

Určité druhy prachu, napr. prach z dubového alebo z bukového dreva, sa považujú za rakovinotvorné, a to predovšetkým spolu s ďalšími materiálmi, ktoré sa používajú pri spracovávaní dreva (chromitan, chemické prostriedky na ochranu dreva). Materiál, ktorý obsahuje azbest, smú opracovávať len špeciálne vyškolení pracovníci.

- Postarajte sa o dobré vetranie svojho pracoviska.
- Odporúčame Vám používať ochrannú dýchaciu masku s filtrom triedy P2.

Dodržiavajte aj predpisy vlastnej krajiny týkajúce sa konkrétneho obrábaného materiálu.

- **Vyhýbajte sa usadzovaniu prachu na Vašom pracovisku.** Viaceré druhy prachu sa môžu ľahko vzniesť.

## Prevádzka

### Uvedenie do prevádzky

- **Všimnite si napätie siete! Napätie zdroja prúdu musí mať hodnotu zhodnú s údajmi na typovom štítku ručného elektrického náradia. Výrobky označené pre napätie 230 V sa smú používať aj s napätím 220 V.**

### Nastavenie smeru otáčania (pozri obrázky J – K)

- **S prepínačom smeru otáčania 5 manipulujte len vtedy, keď je náradie vypnuté.**

Prepínačom smeru otáčania **5** môžete meniť smer otáčania ručného elektrického náradia. Nie je to však možné vtedy, keď je stlačený vypínač **7**.

**Pravobežný chod:** Na vrtanie a zaskrutkovávanie skrutiek posuňte prepínač smeru otáčania **5** na ľavej strane smerom dole a súčasne na pravej strane smerom hore.

**Ľavobežný chod:** Na uvoľnenie resp. odkrutkovávanie skrutiek a matíc posuňte prepínač smeru otáčania **5** na ľavej strane smerom hore a súčasne na pravej strane smerom dole.

### Nastavenie pracovného režimu

#### Vrtanie a skrutkovanie

Nastavte prepínač **2** na symbol „Vrtanie“.



#### Vrtanie s príklepom

Nastavte prepínač **2** na symbol „Vrtanie s príklepom“.

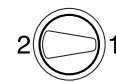


Prepínač **2** počutelne zaskočí a dá sa prepínať aj vtedy, keď motor beží.

### Mechanické prepínanie rýchlostných stupňov

- **Prepínačom rýchlostných stupňov 9 môžete manipulovať pri pomalom chode ručného elektrického náradia. Prepínanie by sa to však nemalo robiť vtedy, keď náradie stojí, keď je úplne zaťažené, ani pri maximálnej počte obrátok.**

Pomocou prepínača rýchlostných stupňov **9** sa dajú predvoliť 2 rozsahy obrátok.



#### Stupeň I:

Nízky rozsah obrátok; vhodný na práce s veľkým vrtacím priemerom alebo na skrutkovanie.



#### Stupeň II:

Vysoký rozsah obrátok; na práce s malým vrtacím priemerom.

Ak sa prepínač rýchlostných stupňov **9** pri zastavenom náradí nedá otočiť až na doraz, hnacie vreteno s vrtákom trochu potočte.

## 110 | Slovensky

**Zapínanie/vypínanie**

Na **zapnutie** ručného elektrického náradia stlačte vypínač **7** a držte ho stlačený.

Na **aretáciu** stlačeného vypínača **7** stlačte aretačné tlačidlo **6**.

Ak chcete ručné elektrické náradie **vypnúť** uvoľnite vypínač **7** a v takom prípade, ak je zaaretovaný aretačným tlačidlom **6**, stlačte vypínač **7** na okamih a potom ho znova uvoľnite.

Aby ste ušetrili energiu, zapínajte ručné elektrické náradie iba vtedy, keď ho používate.

**Ochranná spojka proti preťaženiu**

Na obmedzenie nebezpečných reakčných momentov je toto ručné elektrické náradie vybavené ochrannou spojkou proti preťaženiu (Anti-Rotation).

- **Keď sa pracovný nástroj vzpriechi alebo zablokuje, pohon vrtacieho vretena sa preruší. Držte počas práce, so zreteľom na možné vznikajúce sily, ručné elektrické náradie vždy oboma rukami a zaujmite stabilný postoj.**
- **Keď sa ručné elektrické náradie zablokuje, vypnite náradie a pracovný nástroj uvoľnite. Pri zapnutí so zablokovaným vrtacím nástrojom vznikajú vysoké reakčné momenty.**

**Nastavenie počtu obrátok/frekvencie príklepu**

Počet obrátok/frekvenciu príklepov zapnutého ručného elektrického náradia môžete plynulo regulovať podľa toho, do akej miery stláčate vypínač **7**.

Mierny tlak na vypínač **7** spôsobí nízky počet obrátok/nízku frekvenciu príklepu. So zvyšovaním tlaku sa počet obrátok/frekvencia príklepu zvyšujú.

**Predvoľba počtu obrátok/frekvencie príklepu**

Pomocou nastavovacieho kolieska počtu obrátok **8** môžete nastavovať potrebný počet obrátok/frekvencie príklepu aj počas chodu náradia.

Potrebný počet obrátok a frekvencia príklepu závisia od druhu obrábaného materiálu a od pracovných podmienok a dajú sa zistiť na základe praktickej skúšky.

**Elektronická predvoľba počtu obrátok (GSB 21-2 RCT)**

Pomocou nastavovacieho kolieska Elektronická predvoľba počtu obrátok **3** môžete nastaviť požadovaný počet obrátok/frekvenciu príklepu aj počas chodu ručného elektrického náradia.

Potrebný počet obrátok a frekvencia príklepu závisia od druhu obrábaného materiálu a od pracovných podmienok a dajú sa zistiť na základe praktickej skúšky.

**Konštantná elektronika (GSB 21-2 RCT)**

Konštantná elektronika udržiava predvolený počet obrátok a nastavenú frekvenciu príklepu počas voľnobehu i pri zaťažení na približne konštantnej úrovni.

**Elektronické obmedzenie krútiaceho momentu/predvoľby počtu obrátok (Torque Control) (GSB 21-2 RCT)**

Ak **budete vrtáť s predvoľbou počtu obrátok**, nastavte prepínač **4** na symbol „Vrtanie“. Pomocou nastavovacieho kolieska **3** môžete nastaviť požadovaný počet obrátok aj počas chodu ručného elektrického náradia.



Ak **budete skrutkovať s obmedzením krútiaceho momentu**, nastavte prepínač **4** na symbol „Skrutkovanie“. Pomocou nastavovacieho kolieska **3** môžete krútiaci moment pôsobiaci na vrtacie vreteno plynulo prestavovať aj počas chodu ručného elektrického náradia:  
I = nízky krútiaci moment, III = vysoký krútiaci moment.

Maximálny počet obrátok sa automaticky prispôbi nastavenému krútiacemu momentu.

Keď sa pri skrutkovaní dosiahne predvolený krútiaci moment, ručné elektrické náradie sa vypne; dpracovný nástroj sa prestane otáčať. Keď sa potom ručné elektrické náradie odľahčí a vypínač **7** je ešte stlačený, z bezpečnostných dôvodov sa ručné elektrické náradie otáča len s úplne malým počtom obrátok.

Po krátkodobom uvoľnení vypínača **7** sa môže rovnakým krútiacim momentom prískrutkovať nasledujúca skrutka.



Ak **chcete skrutkovať bez obmedzenia krútiaceho momentu**, nastavte nastavovacie koliesko **3**. Toto nastavenie je potrebné vtedy, keď ani krútiaci moment v polohe III nestačí.

**Pokyny na používanie**

- **Na skrutku/maticu prikladajte ručné elektrické náradie iba vo vypnutom stave.** Otáčajúce sa pracovné nástroje by sa mohli zošmyknúť.

**Tipy**

Po dlhšej práci s nízkym počtom obrátok by ste mali ručné elektrické náradie ochladiť cca 3-minútovým chodom s maximálnym počtom obrátok bez zaťaženia.

Na vrtanie do keramického obkladu nastavte prepínač **2** na symbol „Vrtanie“. Po prevrtaní obkladu nastavte prepínač na symbol „Vrtanie s príklepom“ a pokračujte v práci s príklepom.

Pri práci do betónu, kameňa a muriva používajte vrtáky z tvrdokovu.

Na vrtanie do kovu používajte len bezchybné a ostré vrtáky z vysokovýkonnej rýchloreznej ocele (HSS). Vhodnú kvalitu svedčuje program príslušenstva Bosch.

Pomocou prípravku na ostrenie vrtákov (príslušenstvo) sa dajú bez problémov ostrieť vrtáky s priemerom 2,5 – 10 mm.

## Údržba a servis

### Údržba a čistenie

- ▶ **Pred každou prácou na ručnom elektrickom náradí vŕtiahnite zástrčku náradia zo zásuvky.**
- ▶ **Ručné elektrické náradie a jeho vetracie štrbiny udržiavajte vždy v čistote, aby ste mohli pracovať kvalitne a bezpečne.**

Ak je potrebná výmena prívodnej šnúry, musí ju vykonať firma Bosch alebo niektoré autorizované servisné stredisko ručného elektrického náradia Bosch, aby sa zabránilo ohrozeniu bezpečnosti používateľa náradia.

### Servisné stredisko a poradenstvo pri používaní

Servisné stredisko Vám odpovie na otázky týkajúce sa opravy a údržby Vášho produktu ako aj náhradných súčiastok. Rozložené obrázky a informácie k náhradným súčiastkam nájdete aj na web-stránke:

**www.bosch-pt.com**

Tím poradcov Bosch Vám s radosťou poskytne pomoc pri otázkach týkajúcich sa našich produktov a ich príslušenstva. Pri všetkých dopytoch a objednávkach náhradných súčiastok uvádzajte bezpodmienečne 10-miestne vecné číslo uvedené na typovom štítku výrobu.

### Slovakia

Na [www.bosch-pt.sk](http://www.bosch-pt.sk) si môžete objednať opravu vášho stroja alebo náhradné diely online.

Tel.: +421 2 48 703 800

Fax: +421 2 48 703 801

E-Mail: [servis.naradia@sk.bosch.com](mailto:servis.naradia@sk.bosch.com)

[www.bosch-pt.sk](http://www.bosch-pt.sk)

### Likvidácia

Ručné elektrické náradie, príslušenstvo a obal treba dať na recykláciu šetriacu životné prostredie.



Neodhadzujte ručné elektrické náradie do komunálneho odpadu!

### Len pre krajiny EÚ:

Podľa Európskej smernice 2012/19/EÚ o starých elektrických a elektronických výrobkoch a podľa jej aplikácií v národnom práve sa musia už nepoužiteľné elektrické produkty zbierať separovane a dať na recykláciu zodpovedajúcu ochrane životného prostredia.

### Zmeny vyhradené.

## Magyar

### Biztonsági előírások

#### Általános biztonsági előírások az elektromos kéziszerszámokhoz

**FIGYELMEZTETÉS** Olvassa el az összes biztonsági figyelmeztetést és előírást. A következőkben leírt előírások betartásának elmulasztása áramütésekhez, tűzhöz és/vagy súlyos testi sérülésekhez vezethet.

**Kérjük a későbbi használatra gondosan őrizze meg ezeket az előírásokat.**

Az alább alkalmazott „elektromos kéziszerszám” fogalom a hálózati elektromos kéziszerszámokat (hálózati csatlakozó kábellel) és az akkumulátoros elektromos kéziszerszámokat (hálózati csatlakozó kábel nélkül) foglalja magában.

#### Munkahelyi biztonság

- ▶ **Tartsa tisztán és jól megvilágított állapotban a munkahelyét.** A rendetlenség és a megvilágítatlan munkaterület balesetekhez vezethet.
- ▶ **Ne dolgozzon a berendezéssel olyan robbanásveszélyes környezetben, ahol éghető folyadékok, gázok vagy porok vannak.** Az elektromos kéziszerszámok szikrákat keltenek, amelyek a port vagy a gőzöket meggyújthatják.
- ▶ **Tartsa távol a gyerekeket és az idegen személyeket a munkahelytől, ha az elektromos kéziszerszámot használja.** Ha elvonják a figyelmét, elvesztheti az uralmát a berendezés felett.

#### Elektromos biztonsági előírások

- ▶ **A készülék csatlakozó dugójának bele kell illeszkednie a dugaszolóaljzatba. A csatlakozó dugót semmilyen módon sem szabad megváltoztatni. Védőföldeléssel ellátott készülékekkel kapcsolatban ne használjon csatlakozó adaptert.** A változtatás nélküli csatlakozó dugók és a megfelelő dugaszoló aljzatok csökkentik az áramütés kockázatát.
- ▶ **Kerülje el a földelt felületek, mint például csövek, fűtőtestek, kályhák és hűtőgépek megérintését.** Az áramütési veszély megnövekszik, ha a teste le van földelve.
- ▶ **Tartsa távol az elektromos kéziszerszámot az esőtől vagy nedvességtől.** Ha víz hatol be egy elektromos kéziszerszámba, ez megnöveli az áramütés veszélyét.
- ▶ **Ne használja a kábelt a rendeltetésétől eltérő célokra, vagyis a szerszámot soha ne hordozza vagy akassza fel a kábelnél fogva, és sohase húzza ki a hálózati csatlakozó dugót a kábelnél fogva. Tartsa távol a kábelt hőforrásoktól, olajtól, éles élektől és sarkoktól és mozgógépalkatrészekről.** Egy megrongálódott vagy csomókkal teli kábel megnöveli az áramütés veszélyét.

## 112 | Magyar

- ▶ **Ha egy elektromos kéziszerszámmal a szabad ég alatt dolgozik, csak szabadban való használatra engedélyezett hosszabbítót használjon.** A szabadban való használatra engedélyezett hosszabbító használata csökkenti az áramütés veszélyét.
- ▶ **Ha nem lehet elkerülni az elektromos kéziszerszám nedves környezetben való használatát, alkalmazzon egy hibaáram-védőkapcsolót.** Egy hibaáram-védőkapcsoló alkalmazása csökkenti az áramütés kockázatát.

**Személyi biztonság**

- ▶ **Munka közben mindig figyeljen, ügyeljen arra, amit csinál és megdondoltan dolgozzon az elektromos kéziszerszámmal. Ha fáradt, ha kábítószerek vagy alkohol hatása alatt áll, vagy orvosságokat vett be, ne használja a berendezést.** Egy pillanatnyi figyelmetlenség a szerzám használata közben komoly sérülésekhez vezethet.
  - ▶ **Viseljen személyi védőfelszerelést és mindig viseljen védőszemüveget.** A személyi védőfelszerelések, mint porvédő álarc, csúszásbiztos védőcipő, védősapka és fülvédő használata az elektromos kéziszerszám használata jellegének megfelelően csökkenti a személyi sérülések kockázatát.
  - ▶ **Kerülje el a készülék akaratlan üzembe helyezését. Győződjön meg arról, hogy az elektromos kéziszerszám ki van kapcsolva, mielőtt bedugná a csatlakozó dugót a dugaszolóaljzatba, csatlakoztatná az akkumulátor-csomagot, és mielőtt felvenné és vinni kezdené az elektromos kéziszerszámot.** Ha az elektromos kéziszerszám felemelése közben az ujját a kapcsolón tartja, vagy ha a készüléket bekapcsolt állapotban csatlakoztatja az áramforráshoz, ez balesetekhez vezethet.
  - ▶ **Az elektromos kéziszerszám bekapcsolása előtt okvetlenül távolítsa el a beállítószerszámokat vagy csavar kulcsokat.** Az elektromos kéziszerszám forgó részeiben felejtett beállítószerszám vagy csavar kulcs sérüléseket okozhat.
  - ▶ **Ne becsülje túl önmagát. Kerülje el a normálistól eltérő testtartást, ügyeljen arra, hogy mindig biztosan álljon és az egyensúlyát megtartsa.** Így az elektromos kéziszerszám felett váratlan helyzetekben is jobban tud uralkodni.
  - ▶ **Viseljen megfelelő ruhát. Ne viseljen bő ruhát vagy ékszereket. Tartsa távol a haját, a ruháját és a kesztyűjét a mozgó részekről.** A bő ruhát, az ékszereket és a hosszú haját a mozgó alkatrészek magukkal ránthatják.
  - ▶ **Ha az elektromos kéziszerszámra fel lehet szerelni a por elszívásához és összegyűjtéséhez szükséges berendezéseket, ellenőrizze, hogy azok megfelelő módon hozzá vannak kapcsolva a készülékhez és rendeltetésüknek megfelelően működnek.** A porgyűjtő berendezések használata csökkenti a munka során keletkező por veszélyes hatását.
- Az elektromos kéziszerszámok gondos kezelése és használata**
- ▶ **Ne terhelje túl a berendezést. A munkájához csak az arra szolgáló elektromos kéziszerszámot használja.** Egy alkalmas elektromos kéziszerszámmal a megadott teljesítménytartományon belül jobban és biztonságosabban lehet dolgozni.
  - ▶ **Ne használjon olyan elektromos kéziszerszámot, amelynek a kapcsolója elromlott.** Egy olyan elektromos kéziszerszám, amelyet nem lehet sem be-, sem kikapcsolni, veszélyes és meg kell javíttatni.
  - ▶ **Húzza ki a csatlakozó dugót a dugaszolóaljzatból és/vagy az akkumulátor-csomagot az elektromos kéziszerszámból, mielőtt az elektromos kéziszerszámon beállítási munkákat végez, tartozékokat cserél vagy a szerzámot tárolásra elteszi.** Ez az elővigyázatossági intézkedés meggátolja a szerzám akaratlan üzembe helyezését.
  - ▶ **A használaton kívüli elektromos kéziszerszámokat olyan helyen tárolja, ahol azokhoz gyerekek nem férhetnek hozzá. Ne hagyja, hogy olyan személyek használják az elektromos kéziszerszámot, akik nem ismerik a szerzámot, vagy nem olvasták el ezt az útmutatót.** Az elektromos kéziszerszámok veszélyesek, ha azokat gyakorlatlan személyek használják.
  - ▶ **A készüléket gondosan ápolja. Ellenőrizze, hogy a mozgó alkatrészek kifogástalanul működnek-e, nincsenek-e beszorulva, és nincsenek-e eltörve vagy megrongálódva olyan alkatrészek, amelyek hatással lehetnek az elektromos kéziszerszám működésére. A berendezés megrongálódott részeit a készülék használata előtt javíttassa meg.** Sok olyan baleset történik, amelyet az elektromos kéziszerszám nem kielégítő karbantartására lehet visszavezetni.
  - ▶ **Tartsa tisztán és éles állapotban a vágószerszámokat.** Az éles vágóélekkel rendelkező és gondosan ápolat vágószerszámok ritkábban ékelődnek be és azokat könnyebben lehet vezetni és irányítani.
  - ▶ **Az elektromos kéziszerszámokat, tartozékokat, betétszerszámokat stb. csak ezen előírásoknak és az adott készüléktípusra vonatkozó kezelési utasításoknak megfelelően használja. Vegye figyelembe a munkafel-tételeket és a kivitelezendő munka sajátosságait.** Az elektromos kéziszerszám eredeti rendeltetésétől eltérő célokra való alkalmazása veszélyes helyzetekhez vezethet.
- Szerviz-ellenőrzés**
- ▶ **Az elektromos kéziszerszámot csak szakképzett személyzet csak eredeti pótalkatrészek felhasználásával javíthatja.** Ez biztosítja, hogy az elektromos kéziszerszám biztonságos maradjon.



## Biztonsági előírások fúrógépekhez

- ▶ **Ütvefúráshoz viseljen fülvédőt.** A zaj a hallóképesség elvesztéséhez vezethet.
- ▶ **Ha az elektromos kéziszerszámmal pótfogantyúk is szállításra kerültek, használja azokat.** Ha elveszti az uralmát a berendezés felett, ez sérülésekhez vezethet.
- ▶ **Az elektromos kéziszerszámot csak a szigetelt fogantyúfelületeknél fogva tartsa, ha olyan munkát végez, amelynek során a betétszám feszültség alatt álló, kívülről nem látható vezetékhez, vagy a készülék saját hálózati csatlakozó kábeljéhez érhet.** Ha a berendezés egy feszültség alatt álló vezetékhez ér, a berendezés fémrészei szintén feszültség alá kerülhetnek, amely áramütéshez vezethet.
- ▶ **A rejtett vezetékek felkutatásához használjon alkalmas fémkereső készüléket, vagy kérje ki a helyi energiaellátó vállalat tanácsát.** Ha egy elektromos vezeték a berendezéssel megérint, ez tűzhez és áramütéshez vezethet. Egy gázvezeték megroggólása robbanást eredményezhet. Ha egy vízvezeték szakít meg, anyagi károk keletkeznek, vagy villamos áramütést kaphat.
- ▶ **Tartsa szorosan fogva az elektromos kéziszerszámot.** A csavarok meghúzásakor vagy kioldásakor rövid időre igen magas reakciós nyomatok léphet fel.
- ▶ **A munka során mindig mindkét kezével tartsa az elektromos kéziszerszámot és gondoskodjon arról, hogy szilárd, biztos alapon álljon.** Az elektromos kéziszerszámot két kézzel biztosabban lehet vezetni.
- ▶ **A megmunkálásra kerülő munkadarabot megfelelően rögzítse.** Egy befogó szerkezettel vagy satuval rögzített munkadarab biztonságosabban van rögzítve, mintha csak a kezével tartaná.
- ▶ **Várja meg, amíg az elektromos kéziszerszám teljesen leáll, mielőtt letenné.** A betétszám beékelődhet, és a kezelő elvesztheti az uralmát az elektromos kéziszerszám felett.

**A gyorskikapcsoló (Kickback Control) az elektromos kéziszerszám biztonságosabb irányítását teszi lehetővé és ezzel a Kickback Control nélküli elektromos kéziszerszámokkal összehasonlítva megnöveli a felhasználót védő berendezések hatékonyságát. Ha az elektromos kéziszerszám hirtelen és előre nem látható módon elfordul a fúrási tengely körül az elektromos kéziszerszám azonnal kikapcsolásra kerül.**

## A termék és alkalmazási lehetőségeinek leírása



**Olvassa el az összes biztonsági figyelmeztetést és előírást.** A következőkben leírt előírások betartásának elmulasztása áramütésekhez, tűzhez és/vagy súlyos testi sérülésekhez vezethet.

Kérjük hajtsa ki a kihajtható ábrás oldalt, és hagyja így kihajtván, miközben ezt a kezelési útmutatót olvassa.

### Rendeltetésszerű használat

Az elektromos kéziszerszám téglában, betonban és terméskőben végzett ütvefúrássra, valamint fában, fémekben, keramikus anyagokban és műanyagokban végzett fúrássra szolgál. Az elektronikus szabályozóval ellátott és a jobbra-/ balraforgás között átkapcsolható berendezések csavarozásra és menetfúrássra is alkalmasak.

### Az ábrázolásra kerülő komponensek

A készülék ábrázolásra kerülő komponenseinek sorszámozása az elektromos kéziszerszámnak az ábra-oldalon található képére vonatkozik.

- 1 Gyorsbefogó fúrótokmány
- 2 „Fúrás/ütvefúrás” átkapcsoló
- 3 Elektronikus fordulatszám előválasztó tárcsa (GSB 21-2 RCT)
- 4 Átkapcsoló „Fúrás/Csavarozás” (GSB 21-2 RCT)
- 5 Forgásirány-átkapcsoló
- 6 Be-/kikapcsoló rögzítőgombja
- 7 Be-/kikapcsoló
- 8 Fordulatszám előválasztó szabályozókerék
- 9 Fokozatválasztó kapcsoló
- 10 Mélységi ütköző beállító gomb\*
- 11 Pótfogantyú (szigetelt fogantyú-felület)\*
- 12 Mélységi ütköző\*
- 13 Fogantyú (szigetelt fogantyú-felület)
- 14 Tokmánykulcs\*
- 15 Fogaskoszorús fúrótokmány\*
- 16 Csavarozó betét (bit)\*
- 17 Univerzális bittartó\*
- 18 Belső hatszögletű csavarkulcs\*\*

\*A képeken látható vagy a szövegben leírt tartozékok részben nem tartoznak a standard szállítmányhoz. Tartozékprogramunkban valamennyi tartozék megtalálható.

\*\*a kereskedelemben szokásosan kapható (nem tartozik a szállítmányhoz)

## 114 | Magyar

**Zaj és vibráció értékek**

A zajmérési eredmények az EN 60745-2-1 szabványnak megfelelően kerültek meghatározásra.

A készülék A-értékelésű zajszintjének tipikus értékei:

hangnyomásszint 95 dB(A); hangteljesítményszint 106 dB(A). Bizonytalanság K = 3 dB.

**Viseljen fülvédőt!**

	3 601 ...	A9C 0..	A9C 5.. A9C 6.. A9C 8.. A9C 9..	A9C 7..
<b><math>a_h</math> rezgési összértékek (a három irányú vektorösszege) és K bizonytalanság az EN 60745 szabvány szerint:</b>				
Fúrás fémekben:				
$a_h$	$m/s^2$	5,6	5,6	5,4
K	$m/s^2$	1,5	1,5	1,5
Útvefúrás betonban:				
$a_h$	$m/s^2$	14,6	14,6	15,7
K	$m/s^2$	1,8	1,8	2,2
Csavarozás:				
$a_h$	$m/s^2$	–	<2,5	<2,5
K	$m/s^2$	–	1,5	1,5
Menetmetszés:				
$a_h$	$m/s^2$	–	<2,5	<2,5
K	$m/s^2$	–	1,5	1,5

Az ezen előírásokban megadott rezgésszint az EN 60745 szabványban rögzített mérési módszerrel került meghatározásra és az elektromos kéziszerszámok összehasonlítására ez az érték felhasználható. Ez az érték a rezgési terhelés ideiglenes becslésére is alkalmas.

A megadott rezgésszint az elektromos kéziszerszám fő alkalmazási területein való használat során fellépő érték. Ha az elektromos kéziszerszámot más alkalmazásokra, különböző tartozékokkal vagy nem kielégítő karbantartás mellett használják, a rezgésszint a fenti értéktől eltérhet. Ez az egész munka-

időre vonatkozó rezgési terhelést lényegesen megnövelheti. A rezgési terhelés pontos megbecsüléséhez figyelembe kell venni azokat az időszakokat is, amikor a berendezés kikapcsolt állapotban van, vagy amikor be van ugyan kapcsolva, de nem kerül ténylegesen használatra. Ez az egész munkaidőre vonatkozó rezgési terhelést lényegesen csökkentheti. Hozzon kiegészítő biztonsági intézkedéseket a kezelőnek a rezgések hatása elleni védelmére, például: Az elektromos kéziszerszám és a betétszerszámok karbantartása, a kezek melegen tartása, a munkamenetek megszervezése.

**Műszaki adatok**

Útvefúrógép	GSB ...	21-2	21-2 RE	21-2 RE	21-2 RCT	24-2	24-2
Cikkszám	3 601 ...	A9C 0..	A9C 5..	A9C 6..	A9C 7..	A9C 8..	A9C 9..
Névleges felvett teljesítmény	W	1100	1100	1100	1300	1100	1100
Leadott teljesítmény	W	630	630	630	695	630	630
Üresjárat fordulatszám							
– 1. fokozat	perc <sup>-1</sup>	900	0–900	0–900	0–900	0–900	0–900
– 2. fokozat	perc <sup>-1</sup>	3000	0–3000	0–3000	0–3000	0–3000	0–3000
Névleges fordulatszám							
– 1. fokozat	perc <sup>-1</sup>	580	580	580	900	580	580
– 2. fokozat	perc <sup>-1</sup>	1900	1900	1900	3000	1900	1900
Útésszám az üresjárat fordulatszám mellett	perc <sup>-1</sup>	51000	51000	51000	51000	51000	51000
Névleges forgatónyomaték (1./2. fokozat)	Nm	9,6/3,2	9,6/3,2	9,6/3,2	7,8/2,6	9,6/3,2	9,6/3,2
Elektronikus forgatónyomaték korlátozás (Torque Control)		–	–	–	●	–	–
A fordulatszám előválasztása		–	●	●	●	●	●

Az adatok [U] = 230 V névleges feszültségre vonatkoznak. Ettől eltérő feszültségek esetén és az egyes országok számára készült különleges kivitelekben ezek az adatok változhatnak.

Útvefúrógép	GSB ...	21-2	21-2 RE	21-2 RE	21-2 RCT	24-2	24-2
Konstanselektronika		-	-	-	●	-	-
Jobbra forgás/balra forgás		-	●	●	●	●	●
Fogaskoszorús fúrótokmány		●	-	●	-	-	●
Gyorsbefogó fúrótokmány		-	●	-	●	●	-
Teljesen automatikus orsóreteszelés (Auto-Lock)		-	●	-	●	●	●
Biztonsági tengelykapcsoló		●	●	●	●	●	●
KickBack Control		-	-	-	-	●	●
Orsónyak-Ø	mm	43	43	43	43	43	43
Legnagyobb fúró-Ø (1./2. fokozat)							
- Betonban	mm	22/13	22/13	22/13	22/13	22/13	22/13
- Téglafalban	mm	24/16	24/16	24/16	24/16	24/16	24/16
- Acélban	mm	16/8	16/8	16/8	16/10	16/8	16/8
- Fában	mm	40/25	40/25	40/25	40/25	40/25	40/25
Tokmányba befogható méretek	mm	3 – 16	1,5 – 13	1,5 – 13	1,5 – 13	1,5 – 13	1,5 – 13
Súly az „EPTA-Procedure 01:2014” (01:2014 EPTA-eljárás) szerint	kg	2,9	2,9	2,9	2,9	2,9	2,9
Érintésvédelmi osztály		□/II	□/II	□/II	□/II	□/II	□/II

Az adatok [U] = 230 V névleges feszültségre vonatkoznak. Ettől eltérő feszültségek esetén és az egyes országok számára készült különleges kivitelekben ezek az adatok változhatnak.

## Összeszerelés

- ▶ **Az elektromos kéziszerszámon végzendő bármely munka megkezdése előtt húzza ki a csatlakozó dugót a dugaszolóaljzattól.**

### Pótfogantyú

- ▶ **Az elektromos kéziszerszámot csak az arra felszerelt 11 pótfogantyúval együtt szabad használni.**

**Csak a fogaskoszorús fúrótokmánnyal ellátott GSB 21-2 típusú elektromos kéziszerszámoknál:** Az A – C ábrán látható módon szerelje fel a 11 pótfogantyút.

A 11 pótfogantyút 12 helyzetbe el lehet forgatni, hogy így a munkát a lehető leginkább fáradtságmentes módon és biztonságosan lehessen végezni.

Forgassa el a 11 pótfogantyú alsó részét az 1 irányba és tolja annyira előre a 11 pótfogantyút, hogy el tudja azt forgatni a kívánt helyzetbe. Ezután húzza ismét vissza a 11 pótfogantyút és az alsó rész 2 irányba való elforgatásával ismét rögzítse azt (lásd a „D” ábrát).

### A furatmélység beállítása (lásd a „D” ábrát)

A 12 mélységi ütköző a kívánt X furatmélység beállítására szolgál.

Nyomja be a 10 mélységi ütköző beállító gombot és helyezze be a mélységi ütközőt a 11 pótfogantyúba.

Húzza ki annyira a mélységi ütközőt, hogy a fúró csúcsa és a mélységi ütköző csúcsa közötti távolság megfeleljen a kívánt X furatmélységnek.

A 12 mélységi ütköző recézett részének felfelé kell mutatnia.

### Szerszámcsere

- ▶ **A szerzámcserehez viseljen védőkesztyűt.** A fúrótokmány hosszabb munkamenetek során erősen felmelegedhet.

### Gyorsbefogó fúrótokmány (lásd az „E” ábrát)

Ha a 7 be-/kikapcsoló nincs benyomva, a fúróorsó automatikusan reteszelve van. Így a fúrótokmányba helyezett betétszerszámot gyorsan, kényelmesen és egyszerűen ki lehet cserélni.

Az 1 irányba való forgatással nyissa szét az 1 gyorsváltó fúrótokmányt, amíg a szerzámot be nem lehet helyezni. Tegye be a szerzámot a tokmányba.

Forgassa el erőteljesen az 1 gyorsbefogó fúrótokmány hüvelyét kézzel a 2 irányba, amíg megszűnik a recsegő hang. Ezzel a fúrótokmány automatikusan reteszelésre kerül.

A reteszelés automatikusan feloldódik, ha a szerzám eltávolításához a hüvelyt ellenkező irányban elforgatja.

### Fogaskoszorús fúrótokmány (lásd az „F” ábrát)

Forgatással nyissa szét a 15 fogaskoszorús fúrótokmányt, amíg a szerzámot be nem lehet helyezni. Tegye be a szerzámot a tokmányba.

Dugja be a 14 tokmánykulcsot a 15 fogaskoszorús fúrótokmány megfelelő furataiba és egyenletesen beszorítva rögzítse a szerzámot.

### Csavarozó szerzámok (lásd a „G” ábrát)

A 16 csavarozó bitek alkalmazásához használjon mindig egy 17 univerzális bittartót. Csak a csavarfejhez megfelelő csavarhúzó biteket használjon.

A 2 „Fúrás/Útvefúrás” átkapcsolót a csavarozáshoz állítsa mindig a „Fúrás” jelére.

## A fúrótokmány cseréje

- ▶ **A fúróorsó-reteszelés nélküli elektromos kéziszerszámoknál a fúrótokmányt egy erre feljogosított Bosch elektromos kéziszerszám szervizzel kell kicseréltetni.**

### A fúrótokmány leszerelése (lásd a „H” ábrát)

Szerelje le a pótfogantyút és kapcsolja át a **9** fokozatváltó kapcsolót az 1. és 2. fokozat közötti közbelső helyzetbe.

Vezessen be egy Ø 4 mm-es, kb. 50 mm hosszú acélcsapot az orsónyak foratába, hogy ezzel reteszelve a fúróorsót.

A rövidebb szárával előrefelé fogjon be egy **18** imbuszkulcsot az **1** gyorsváltó fúrótokmányba.

Tegye le az elektromos kéziszerszámot egy stabil alapra, például egy munkapadra. Tartsa szorosan fogva az elektromos kéziszerszámot és a **18** imbuszkulcsnak az **1** irányba való elforgatásával oldja fel és csavarja ki az **1** gyorsbefogó fúrótokmányt. Ha a gyorsbefogó fúrótokmány beékelődött, akkor azt a **18** imbuszkulcs hosszúságára mért könnyed ütéssel lehet megindítani. Vegye ki az imbuszkulcsot a gyorsbefogó fúrótokmányból és csavarja teljesen ki a gyorsbefogó fúrótokmányt.

### A fúrótokmány felszerelése (lásd az „I” ábrát)

A gyorsbefogó fúrótokmány/fogaskoszorús fúrótokmány felszerelése az előbbivel fordított sorrendben történik.

- ▶ **A fúrótokmány felszerelésének befejezése után ismét távolítsa el az acélcsapot a furatból.**



**A fúrótokmányt kb. 67 – 74 Nm meghúzási nyomatékkal kell rögzíteni.**

## Por- és forgácselszívás

- ▶ Az olomtartalmú festékretegek, egyes fajták, ásványok és fémek pora egészségkárosító hatású lehet. A poroknak a kezelő vagy a közelben tartózkodó személyek által történő megérintése vagy belégzése allergikus reakciókhoz és/vagy a légutak megbetegedését vonhatja maga után. Egyes faporok, például tölgy- és bükkfaporok rákkeltő hatásúak, főleg ha a faanyag kezeléséhez más anyagok is vannak bennük (kromát, favedő vegyszerek). A készülékkel azbeszttel tartalmazó anyagokat csak szakembereknek szabad megmunkálniuk.
  - Gondoskodjon a munkahely jó szellőztetéséről.
  - Ehhez a munkához célszerű egy P2 szűrőosztályú porvédő álarcot használni.

A feldolgozásra kerülő anyagokkal kapcsolatban tartsa be az adott országban érvényes előírásokat.

- ▶ **Gondoskodjon arról, hogy a munkahelyén ne gyűljen össze por.** A porok könnyen meggyulladhatnak.

## Üzemeltetés

### Üzembe helyezés

- ▶ **Ügyeljen a helyes hálózati feszültségre! Az áramforrás feszültségének meg kell egyeznie az elektromos kéziszerszám típus tábláján található adatokkal. A 230 V-os berendezéseket 220 V hálózati feszültségről is szabad üzemeltetni.**

### Forgásirány beállítása (lásd a J – K ábrát)

- ▶ **Az 5 forgásirányváltó kapcsolót csak álló elektromos kéziszerszám mellett szabad átkapcsolni.**

Az 5 forgásirány-átkapcsoló az elektromos kéziszerszám forgásirányának megváltoztatására szolgál. Ha a **7** be-/kikapcsoló be van nyomva, akkor a forgásirányt nem lehet átkapcsolni.

**Jobbra forgás:** Fúráshoz és csavarok behajtásához tolja el az **5** forgásirány átkapcsolót a baloldalon lefelé és ezzel egyidejűleg a jobboldalon felfelé.

**Balra forgás:** Csavarok és anyák kilazításához, illetve kihajtásához tolja el az **5** forgásirány átkapcsolót a baloldalon felfelé és ezzel egyidejűleg a jobboldalon lefelé.

### Az üzemmód beállítása



#### Fúrás és csavarozás

Kapcsolja át a **2** átkapcsolót a „Fúrás” jelére.



#### Ütvefúrás

Állítsa be a **2** „Fúrás/ütvefúrás” átkapcsolót az „Ütvefúrás” jelére.

A **2** „Fúrás/ütvefúrás” átkapcsoló érzékenyen beugrik a helyére, és azt működő motor mellett is át lehet kapcsolni.

### Mechanikus fokozatválasztás

- ▶ **A 9 fokozatváltó kapcsolót lassan forgó elektromos kéziszerszámon lehet átállítani. Ezt álló elektromos kéziszerszámon, teljes terhelés, vagy maximális fordulatszám mellett azonban ne tegye.**

A **9** fokozatváltó kapcsolóval 2 különböző fordulatszám tartományt lehet előre kijelölni.



#### I. fokozat:

Alacsony fordulatszám tartomány; nagy fúróátmérővel végzett fúráshoz vagy csavarozáshoz.



#### II. fokozat:

Magas fordulatszám tartomány; kis fúróátmérővel végzett fúráshoz.

Ha a **9** fokozatváltó kapcsolót nem lehet ütközésig elfordítani, akkor forgassa el kissé a fúróval a hajtóorsót.

### Be- és kikapcsolás

Az elektromos kéziszerszám **üzembe helyezéséhez** nyomja be és tartsa benyomva a **7** be-/kikapcsolót.

A benyomott **7** be-/kikapcsoló **reteszeléséhez** nyomja be a **6** rögzítőgombot.

Az elektromos kéziszerszám **kikapcsolásához** engedje el a **7** be-/kikapcsolót, illetve, ha az a **6** reteszelőgombbal reteszelve van, nyomja be rövid időre a **7** be-/kikapcsolót, majd engedje el azt.

Az energia megtakarítására az elektromos kéziszerszámot csak akkor kapcsolja be, ha használja.

### Biztonsági tengelykapcsoló



A magas reakciós nyomatékok korlátozására az elektromos kéziszerszám egy túlterhelés ellen védő (Anti-Rotation) tengelykapcsolóval van felszerelve.

- ▶ **Ha a betétszám beszorul, vagy beakad, a fúróorsó meghajtása megszakad. Tartsa ezért, az ekkor fellépő erők felvételére, az elektromos kéziszerszámot mindkét kezével, és ügyeljen arra, hogy szilárd talajon, biztosan álljon.**
- ▶ **Kapcsolja ki az elektromos kéziszerszámot és oldja ki a betétszámot, ha az elektromos kéziszerszám leblokkolt. Ha leblokkolt fúrószerszám mellett kapcsolja be a kéziszerszámot, igen magas reakciós nyomatékok lépnek fel.**

### A fordulatszám/ütésszám beállítása

A bekapcsolt elektromos kéziszerszám fordulatszámát/ütésszámát a **7** be-/kikapcsoló különböző mértékű benyomásával fokozatmentesen lehet szabályozni.

A **7** be-/kikapcsolóra gyakorolt enyhébb nyomás egy alacsonyabb fordulatszámhoz/ütésszámhoz vezet. A nyomás növekedésekor a fordulatszám/ütésszám is megnövekszik.

### A fordulatszám/ütésszám előválasztása

A **8** fordulatszám előválasztó szabályozókerékkel a szükséges fordulatszám/ütésszám üzem közben is előválasztható.

A szükséges fordulatszám/ütésszám a megmunkálásra kerülő anyagtól és a munka körülményeitől függ és egy gyakorlati próbával meghatározható.

### Elektronikus fordulatszám-előválasztás (GSB 21-2 RCT)

A **3** elektronikus fordulatszám előválasztó szabályozókerékkel a szükséges fordulatszám/ütésszám üzem közben is előválasztható.

A szükséges fordulatszám/ütésszám a megmunkálásra kerülő anyagtól és a munka körülményeitől függ és egy gyakorlati próbával meghatározható.

### Konstantelektronika (GSB 21-2 RCT)

A konstantelektronika az előre kiválasztott fordulatszámot az üresjáratból a teljes terhelésig gyakorlatilag állandó szinten tartja.

### Elektronikus forgatónyomaték korlátozás/forgatónyomaték előválasztás (Torque Control) (GSB 21-2 RCT)



**Fordulatszám előválasztással való fúráshoz** állítsa át a **4** átkapcsolót a „Fúrás” jelre. A **3** szabályozókerékkel a szükséges fordulatszám üzem közben is előválasztható.



**Forgató nyomaték előválasztással való fúráshoz** állítsa át a **4** átkapcsolót a „Csavarozás” jelre. Az **3** állítótárcsával a fúróorsóra ható forgatónyomatékot üzem közben is fokozatmentesen elő lehet választani:



**I** = alacsony forgatónyomaték, **III** = magas forgatónyomaték.

A készülék a maximális fordulatszámot a beállított forgatónyomatéknak megfelelően automatikusan beállítja.

Ha a készülék a csavarozási folyamat közben eléri az előválasztott forgatónyomatékot, az elektromos kéziszerszám kikapcsol; a betétszám ekkor nem fog tovább. Ha az elektromos kéziszerszám terhelését ezután megszüntetik, miközben a **7** be-/kikapcsoló még be van nyomva, az elektromos kéziszerszám biztonsági megfontolásból csak egy igen alacsony fordulatszámmal fog tovább. Ekkor engedje el rövid időre a **7** be-/kikapcsolót, ezután az előbbivel azonos forgatónyomatékkal meghúzhhatja a következő csavart.



**Forgatónyomaték korlátozás nélküli csavarozáshoz** forgassa el jobbra ütközésig a **3** állítótárcsát. Erre a beállításra akkor van szükség, ha a **III** helyzet nem elegendő.



### Munkavégzési tanácsok

- ▶ **Az elektromos kéziszerszámot csak kikapcsolt készülék mellett tegye fel az anyacsavarra/a csavarra.** A forgó betétszerszámok lecsúszhatnak.

#### Tipp

Ha hosszabb ideig alacsony fordulatszámmal dolgozott, akkor az elektromos kéziszerszámot a lehűtéshez kb. 3 percig maximális fordulatszámmal üresjáratban járassa.

Csempék fúrásához kapcsolja át a **2** átkapcsolót a „Fúrás” jelére. Miután a fúró áthaladt a csempén, állítsa át az átkapcsolót az „Ütvefúrás” jelére, hogy ütvefúrva dolgozhasson tovább.

Betonban, terméskőben és téglafalban végzett munkákhoz használjon keményfémlapkás fúrót.

Fémbe való fúráshoz csak kifogástalan, kiélesített HSS-fúrót (HSS = nagytejesítményű gyorsvágó acél) használjon. A Bosch-cég tartozék-programja garantálja a megfelelő minőséget.

A fúróélezővel (külön tartozék) a 2,5 – 10 mm átmérőjű csiga-fúrót problémamentesen meg lehet élesíteni.

## Karbantartás és szerviz

### Karbantartás és tisztítás

- ▶ **Az elektromos kéziszerszámon végzendő bármely munka megkezdése előtt húzza ki a csatlakozó dugót a dugaszolóaljzatból.**
- ▶ **Tartsa mindig tisztán az elektromos kéziszerszámot és annak szellőzőnyílásait, hogy jól és biztonságosan dolgozhasson.**

Ha a csatlakozó vezetékét ki kell cserélni, akkor a cserével csak a magát a Bosch céget, vagy egy Bosch elektromos kéziszerszám-műhely ügyfélszolgálatát szabad megbízni, nehogy a biztonságra veszélyes szituáció lépjen fel.

### Vevőszolgálat és használati tanácsadás

A Vevőszolgálat választ ad a termékének javításával és karbantartásával, valamint a pótalkatrészekkel kapcsolatos kérdéseire. A tartalékalkatrészekkel kapcsolatos robbantott ábrák és egyéb információk a címen található:

**www.bosch-pt.com**

A Bosch Használati Tanácsadó Team szívesen segít, ha termékkel és azok tartozékaival kapcsolatos kérdései vannak.

Ha kérdései vannak, vagy pótalkatrészeket akar megrendelni, okvetlenül adja meg az elektromos kéziszerszám típusábláján található 10-jegyű cikkszámot.

### Magyarország

Robert Bosch Kft.  
1103 Budapest  
Gyömrői út. 120.

A [www.bosch-pt.hu](http://www.bosch-pt.hu) oldalon online megrendelheti készülékének javítását.

Tel.: +36 1 431 3835

Fax: +36 1 431 3888

E-mail: [info.bsc@hu.bosch.com](mailto:info.bsc@hu.bosch.com)

[www.bosch-pt.hu](http://www.bosch-pt.hu)

### Hulladékkezelés

Az elektromos kéziszerszámokat, a tartozékokat és a csomagolást a környezetvédelmi szempontoknak megfelelően kell újrafelhasználásra előkészíteni.



Ne dobja ki az elektromos kéziszerszámokat a háztartási szemétkébe!

### Csak az EU-tagországok számára:

A használt villamos és elektronikus berendezésekre vonatkozó 2012/19/EU sz. Európai Irányelvnek és ennek a megfelelő országok jogharmonizációjának megfelelően a már használatlan elektromos kéziszerszámokat külön össze kell gyűjteni és a környezetvédelmi szempontból megfelelő újrafelhasználásra le kell adni.

### A változtatások joga fenntartva.

## Русский

В состав эксплуатационных документов, предусмотренных изготовителем для продукции, могут входить настоящее руководство по эксплуатации, а также приложения. Информация о подтверждении соответствия содержится в приложении.

Информация о стране происхождения указана на корпусе изделия и в приложении.

Дата изготовления указана на последней странице обложки Руководства.

Контактная информация относительно импортера содержится на упаковке.

### Срок службы изделия

Срок службы изделия составляет 7 лет. Не рекомендуется к эксплуатации по истечении 5 лет хранения с даты изготовления без предварительной проверки (дату изготовления см. на этикетке).

### Перечень критических отказов и ошибочные действия персонала или пользователя

- не использовать с поврежденной рукояткой или поврежденным защитным кожухом
- не использовать при появлении дыма непосредственно из корпуса изделия
- не использовать с перебитым или оголенным электрическим кабелем
- не использовать на открытом пространстве во время дождя (в распыляемой воде)
- не включать при попадании воды в корпус
- не использовать при сильном искрении
- не использовать при появлении сильной вибрации

### Критерии предельных состояний

- перетёрт или повреждён электрический кабель
- повреждён корпус изделия

### Тип и периодичность технического обслуживания

Рекомендуется очистить инструмент от пыли после каждого использования.

### Хранение

- необходимо хранить в сухом месте
- необходимо хранить вдали от источников повышенных температур и воздействия солнечных лучей
- при хранении необходимо избегать резкого перепада температур
- хранение без упаковки не допускается
- подробные требования к условиям хранения смотрите в ГОСТ 15150 (Условие 1)

### Транспортировка

- категорически не допускается падение и любые механические воздействия на упаковку при транспортировке
- при разгрузке/погрузке не допускается использование любого вида техники, работающей по принципу зажима упаковки
- подробные требования к условиям транспортировки смотрите в ГОСТ 15150 (Условие 5)

## Указания по безопасности

### Общие указания по технике безопасности для электроинструментов

#### ПРЕДУПРЕЖДЕНИЕ Прочтите все указания и инструкции по технике

**безопасности.** Несоблюдение указаний и инструкций по технике безопасности может стать причиной поражения электрическим током, пожара и тяжелых травм.

**Сохраняйте эти инструкции и указания для будущего использования.**

Использованное в настоящих инструкциях и указаниях понятие «электроинструмент» распространяется на электроинструмент с питанием от сети (с сетевым шнуром) и на аккумуляторный электроинструмент (без сетевого шнура).

#### Безопасность рабочего места

- ▶ **Содержите рабочее место в чистоте и хорошо освещенным.** Беспорядок или неосвещенные участки рабочего места могут привести к несчастным случаям.
- ▶ **Не работайте с этим электроинструментом во взрывоопасном помещении, в котором находятся горючие жидкости, воспламеняющиеся газы или пыль.** Электроинструменты искрят, что может привести к воспламенению пыли или паров.
- ▶ **Во время работы с электроинструментом не допускайте близко к Вашему рабочему месту детей и посторонних лиц.** Отвлечись, Вы можете потерять контроль над электроинструментом.

#### Электробезопасность

- ▶ **Штепсельная вилка электроинструмента должна подходить к штепсельной розетке. Ни в коем случае не изменяйте штепсельную вилку. Не применяйте переходные штекеры для электроинструментов с защитным заземлением.** Неизменные штепсельные вилки и подходящие штепсельные розетки снижают риск поражения электротоком.
- ▶ **Предотвращайте телесный контакт с заземленными поверхностями, как то: с трубами, элементами отопления, кухонными плитами и холодильниками.** При заземлении Вашего тела повышается риск поражения электротоком.
- ▶ **Защищайте электроинструмент от дождя и сырости.** Проникновение воды в электроинструмент повышает риск поражения электротоком.
- ▶ **Не разрешается использовать шнур не по назначению, например, для транспортировки или подвески электроинструмента, или для вытягивания вилки из штепсельной розетки. Защищайте шнур от воздействия высоких температур, масла, острых кромок или подвижных частей электроинструмента.** Поврежденный или спутанный шнур повышает риск поражения электротоком.

- ▶ **При работе с электроинструментом под открытым небом применяйте пригодные для этого кабели-удлинители.** Применение пригодного для работы под открытым небом кабеля-удлинителя снижает риск поражения электротоком.
- ▶ **Если невозможно избежать применения электроинструмента в сыром помещении, подключайте электроинструмент через устройство защитного отключения.** Применение устройства защитного отключения снижает риск электрического поражения.

#### Безопасность людей

- ▶ **Будьте внимательными, следите за тем, что Вы делаете, и продуманно начинайте работу с электроинструментом. Не пользуйтесь электроинструментом в усталом состоянии или если Вы находитесь в состоянии наркотического или алкогольного опьянения или под воздействием лекарств.** Один момент невнимательности при работе с электроинструментом может привести к серьезным травмам.
- ▶ **Применяйте средства индивидуальной защиты и всегда защитные очки.** Использование средств индивидуальной защиты, как то: защитной маски, обуви на нескользящей подошве, защитного шлема или средств защиты органов слуха, – в зависимости от вида работы с электроинструментом снижает риск получения травм.
- ▶ **Предотвращайте непреднамеренное включение электроинструмента. Перед подключением электроинструмента к электропитанию и/или к аккумулятору убедитесь в выключенном состоянии электроинструмента.** Удержание пальца на выключателе при транспортировке электроинструмента и подключение к сети питания включенного электроинструмента чревато несчастными случаями.
- ▶ **Убирайте установочный инструмент или гаечные ключи до включения электроинструмента.** Инструмент или ключ, находящийся во вращающейся части электроинструмента, может привести к травмам.
- ▶ **Не принимайте неестественное положение корпуса тела. Всегда занимайте устойчивое положение и сохраняйте равновесие.** Благодаря этому Вы можете лучше контролировать электроинструмент в неожиданных ситуациях.
- ▶ **Носите подходящую рабочую одежду. Не носите широкую одежду и украшения. Держите волосы, одежду и рукавицы вдали от движущихся частей.** Широкая одежда, украшения или длинные волосы могут быть затянuty вращающимися частями.
- ▶ **При наличии возможности установки пылеотсасывающих и пылесборных устройств проверяйте их присоединение и правильное использование.** Применение пылесоса может снизить опасность, создаваемую пылью.

## 120 | Русский

► **ВНИМАНИЕ!** В случае возникновения перебоя в работе электроинструмента вследствие полного или частичного прекращения энергоснабжения или повреждения цепи управления энергоснабжением установите выключатель в положение Выкл., убедившись, что он не заблокирован (при его наличии). Отключите сетевую вилку от розетки или отсоедините съёмный аккумулятор. Этим предотвращается неконтролируемый повторный запуск.

#### Применение электроинструмента и обращение с ним

- **Не перегружайте электроинструмент. Используйте для Вашей работы предназначенный для этого электроинструмент.** С подходящим электроинструментом Вы работаете лучше и надежнее в указанном диапазоне мощности.
- **Не работайте с электроинструментом при неисправном выключателе.** Электроинструмент, который не поддается включению или выключению, опасен и должен быть отремонтирован.
- **До начала наладки электроинструмента, перед заменой принадлежностей и прекращением работы отключайте штепсельную вилку от розетки сети и/или выньте аккумулятор.** Эта мера предосторожности предотвращает непреднамеренное включение электроинструмента.
- **Храните электроинструменты в недоступном для детей месте. Не разрешайте пользоваться электроинструментом лицам, которые не знакомы с ним или не читали настоящих инструкций.** Электроинструменты опасны в руках неопытных лиц.
- **Тщательно ухаживайте за электроинструментом. Проверяйте безупречную функцию и ход движущихся частей электроинструмента, отсутствие поломок или повреждений, отрицательно влияющих на функцию электроинструмента. Поврежденные части должны быть отремонтированы до использования электроинструмента.** Плохое обслуживание электроинструментов является причиной большого числа несчастных случаев.
- **Держите режущий инструмент в заточенном и чистом состоянии.** Заботливо ухоженные режущие инструменты с острыми режущими кромками режут легче и их легче вести.
- **Применяйте электроинструмент, принадлежности, рабочие инструменты и т. п. в соответствии с настоящими инструкциями. Учитывайте при этом рабочие условия и выполняемую работу.** Использование электроинструментов для непредусмотренных работ может привести к опасным ситуациям.

#### Сервис

- **Ремонт Вашего электроинструмента поручайте только квалифицированному персоналу и только с применением оригинальных запасных частей.** Этим обеспечивается безопасность электроинструмента.

#### Указания по технике безопасности для дрелей

- **При ударном сверлении одевайте наушники.** Шум может повредить слух.
- **Используйте прилагающиеся к электроинструменту дополнительные рукоятки.** Потеря контроля может иметь своим следствием телесные повреждения.
- **При выполнении работ, при которых рабочий инструмент может задеть скрытую электропроводку или собственный сетевой кабель, держите электроинструмент за изолированные ручки.** Контакт с проводкой под напряжением может привести к попаданию под напряжение металлических частей электроинструмента и к поражению электротоком.
- **Используйте соответствующие металлоискатели для нахождения спрятанных в стене труб или проводки или обращайтесь за справкой в местное коммунальное предприятие.** Контакт с электропроводкой может привести к пожару и поражению электротоком. Повреждение газопровода может привести к взрыву. Повреждение водопровода ведет к нанесению материального ущерба или может вызвать поражение электротоком.
- **Держите крепко электроинструмент в руках.** При завинчивании и отвинчивании винтов/шурупов могут кратковременно возникать высокие обратные моменты.
- **Всегда держите электроинструмент во время работы обеими руками, заняв предварительно устойчивое положение.** Двумя руками Вы работаете более надежно с электроинструментом.
- **Закрепляйте заготовку.** Заготовка, установленная в зажимное приспособление или в тиски, удерживается более надежно, чем в Вашей руке.
- **Выждите полной остановки электроинструмента и только после этого выпускайте его из рук.** Рабочий инструмент может заесть, и это может привести к потере контроля над электроинструментом.

**Функция быстрого отключения (Kickback Control)** обеспечивает лучший контроль над электроинструментом и улучшает, таким образом, защиту пользователя по сравнению с электроинструментами без Kickback Control. При неожиданном и непредвиденном вращении электроинструмента вокруг оси сверла электроинструмент отключается.



## Описание продукта и услуг



**Прочтите все указания и инструкции по технике безопасности.** Упущения в отношении указаний и инструкций по технике безопасности могут стать причиной поражения электрическим током, пожара и тяжелых травм.

Пожалуйста, откройте раскладную страницу с иллюстрациями электроинструмента и оставляйте ее открытой, пока Вы изучаете руководство по эксплуатации.

### Применение по назначению

Настоящий электроинструмент предназначен для ударного сверления в кирпиче, бетоне и камне, а также для сверления древесины, металлов, керамики и синтетических материалов. Электроинструменты с электронным регулированием и правым/левым направлениями вращения пригодны также для завинчивания/откручивания винтов и нарезания резьбы.

### Изображенные составные части

Нумерация представленных компонентов выполнена по изображению на странице с иллюстрациями.

- 1 Быстрозажимной сверлильный патрон
- 2 Переключатель «сверление/ударное сверление»

- 3 Колесико для электронной настройки числа оборотов (GSB 21-2 RCT)
- 4 Переключатель «сверление/завинчивание» (GSB 21-2 RCT)
- 5 Переключатель направления вращения
- 6 Кнопка фиксирования выключателя
- 7 Выключатель
- 8 Установочное колесико числа оборотов
- 9 Переключатель передач
- 10 Кнопка ограничителя глубины\*
- 11 Дополнительная рукоятка (с изолированной поверхностью)\*
- 12 Ограничитель глубины\*
- 13 Рукоятка (с изолированной поверхностью)
- 14 Ключ для сверлильного патрона\*
- 15 Сверлильный патрон с зубчатым венцом\*
- 16 Бит-насадка\*
- 17 Универсальный держатель бит-насадок\*
- 18 Шестигранный штифтовый ключ\*\*

\*Изображенные или описанные принадлежности не входят в стандартный объем поставки. Полный ассортимент принадлежностей Вы найдете в нашей программе принадлежностей.

\*\*обычный (не входит в комплект поставки)

### Данные по шуму и вибрации

Значения звуковой эмиссии определены в соответствии с EN 60745-2-1.

A-взвешенный уровень шума от электроинструмента составляет обычно:

уровень звукового давления 95 дБ(A); уровень звуковой мощности 106 дБ(A). Недостоверность K = 3 дБ.

**Применяйте средства защиты органов слуха!**

	3 601 ...	A9C 0..	A9C 5.. A9C 6.. A9C 8.. A9C 9..	A9C 7..
Суммарная вибрация $a_h$ (векторная сумма трех направлений) и погрешность K определены в соответствии с EN 60745:				
сверление в металле:				
$a_h$	м/с <sup>2</sup>	5,6	5,6	5,4
K	м/с <sup>2</sup>	1,5	1,5	1,5
ударное сверление в бетоне:				
$a_h$	м/с <sup>2</sup>	14,6	14,6	15,7
K	м/с <sup>2</sup>	1,8	1,8	2,2
закручивание/откручивание винтов:				
$a_h$	м/с <sup>2</sup>	–	< 2,5	< 2,5
K	м/с <sup>2</sup>	–	1,5	1,5
нарезание резьбы:				
$a_h$	м/с <sup>2</sup>	–	< 2,5	< 2,5
K	м/с <sup>2</sup>	–	1,5	1,5

Указанный в этих инструкциях уровень вибрации определен в соответствии со стандартизированной методикой измерений, прописанной в EN 60745, и может использоваться для сравнения электроинструментов. Он пригоден также для предварительной оценки вибрационной нагрузки.

Уровень вибрации указан для основных видов работы с электроинструментом. Однако если электроинструмент будет использован для выполнения других работ, с различными принадлежностями, с применением сменных рабочих инструментов, не предусмотренных изготовителем, или техническое обслуживание не будет отвечать предпи-

## 122 | Русский

саниям, то уровень вибрации может быть иным. Это может значительно повысить вибрационную нагрузку в течение всей продолжительности работы.

Для точной оценки вибрационной нагрузки в течение определенного временного интервала нужно учитывать также и время, когда инструмент выключен или, хотя и включен, но не находится в работе. Это может значитель-

но сократить нагрузку от вибрации в расчете на полное рабочее время.

Предусмотрите дополнительные меры безопасности для защиты оператора от воздействия вибрации, например: техническое обслуживание электроинструмента и рабочих инструментов, меры по поддержанию рук в тепле, организация технологических процессов.

## Технические данные

Ударная дрель	GSB ...	21-2	21-2 RE	21-2 RE	21-2 RCT	24-2	24-2
Товарный №	3 601 ...	A9C 0..	A9C 5..	A9C 6..	A9C 7..	A9C 8..	A9C 9..
Ном. потребляемая мощность	Вт	1100	1100	1100	1300	1100	1100
Полезная мощность	Вт	630	630	630	695	630	630
Число оборотов холостого хода							
– 1-я передача	мин <sup>-1</sup>	900	0 – 900	0 – 900	0 – 900	0 – 900	0 – 900
– 2-я передача	мин <sup>-1</sup>	3000	0 – 3000	0 – 3000	0 – 3000	0 – 3000	0 – 3000
Номинальное число оборотов							
– 1-я передача	мин <sup>-1</sup>	580	580	580	900	580	580
– 2-я передача	мин <sup>-1</sup>	1900	1900	1900	3000	1900	1900
Частота ударов на холостом ходу	мин <sup>-1</sup>	51000	51000	51000	51000	51000	51000
Номинальный крутящий момент (1-ая и 2-ая передачи)	Нм	9,6/3,2	9,6/3,2	9,6/3,2	7,8/2,6	9,6/3,2	9,6/3,2
Электронное ограничение крутящего момента (Torque Control)		–	–	–	●	–	–
Выбор числа оборотов		–	●	●	●	●	●
Константная электроника		–	–	–	●	–	–
Правое/левое направление вращения		–	●	●	●	●	●
Сверлильный патрон с зубчатым венцом		●	–	●	–	–	●
Быстрозажимной сверлильный патрон		–	●	–	●	●	–
Автоматическое фиксирование шпинделя (Auto-Lock)		–	●	–	●	●	●
Предохранительная муфта		●	●	●	●	●	●
KickBack Control		–	–	–	–	●	●
Шейка шпинделя	мм	43	43	43	43	43	43
Диаметр сверления, макс. (1-ая и 2-ая передачи)							
– Бетон	мм	22/13	22/13	22/13	22/13	22/13	22/13
– Кирпичная кладка	мм	24/16	24/16	24/16	24/16	24/16	24/16
– Сталь	мм	16/8	16/8	16/8	16/10	16/8	16/8
– Древесина	мм	40/25	40/25	40/25	40/25	40/25	40/25
Диапазон зажима сверлильного патрона	мм	3 – 16	1,5 – 13	1,5 – 13	1,5 – 13	1,5 – 13	1,5 – 13
Вес согласно EPTA-Procedure 01:2014	кг	2,9	2,9	2,9	2,9	2,9	2,9
Класс защиты		□/II	□/II	□/II	□/II	□/II	□/II

Параметры указаны для номинального напряжения [U] 230 В. При других значениях напряжения, а также в специфическом для страны исполнении инструмента возможны иные параметры.

## Сборка

- ▶ **Перед любыми манипуляциями с электроинструментом вытаскивайте штепсель из розетки.**

### Дополнительная рукоятка

- ▶ **Пользуйтесь электроинструментом только с дополнительной рукояткой 11.**

**Только в электроинструментах GSB 21-2 с зубчатым сверлильным патроном:** Монтируйте дополнительную рукоятку 11 в соответствии с рис. А – С.

В целях большего удобства, а также чтобы меньше уставать во время работы, дополнительную рукоятку 11 можно устанавливать в 12 положений.

Поверните нижнюю ручку дополнительной рукоятки 11 в направлении ❶ и сдвиньте дополнительную рукоятку 11 вперед настолько, чтобы ее можно было повернуть в необходимое положение. После этого сдвиньте дополнительную рукоятку 11 опять назад и затяните нижнюю ручку, повернув ее в направлении ❷ (см. рис. D).

### Настройка глубины сверления (см. рис. D)

С помощью ограничителя глубины 12 можно установить желаемую глубину сверления X.

Нажмите на кнопку настройки ограничителя глубины 10 и вставьте ограничитель в дополнительную рукоятку 11.

Вытяните ограничитель глубины так, чтобы расстояние от вершины сверла до конца ограничителя глубины соответствовало желаемой глубине сверления X.

Рифление на ограничителе глубины 12 должно быть обращено вверх.

### Замена рабочего инструмента

- ▶ **При смене рабочего инструмента пользуйтесь защитными перчатками.** При продолжительной работе сверлильный патрон может сильно нагреться.

#### Быстрозажимной сверлильный патрон (см. рис. E)

При отпущенном выключателе 7 шпиндель автоматически фиксируется. Это позволяет быстро, удобно и просто выполнять смену рабочего инструмента в сверлильном патроне.

Раскройте быстрозажимной патрон 1 вращением в направлении ❶ настолько, чтобы можно было вставить инструмент.

Поверните рукой с усилием гильзу быстрозажимного патрона 1 в направлении ❷ до исчезновения звука трещотки. Сверлильный патрон автоматически блокируется.

Фиксация снимается при вращении гильзы в противоположном направлении для изъятия инструмента.

#### Сверлильный патрон с зубчатым венцом (см. рис. F)

Поверните патрон с зубчатым венцом 15 настолько, чтобы можно было вставить инструмент. Вставьте инструмент. Вставьте ключ от патрона 14 в соответствующие отверстия патрона с зубчатым венцом 15 и равномерно зажмите рабочий инструмент.

### Инструменты для завинчивания (см. рис. G)

При использовании бит-насадок 16 всегда применяйте универсальный держатель 17. Используйте только бит-насадки, подходящие к головке винта.

Для завинчивания устанавливайте переключатель «сверление/ударное сверление» 2 всегда на символ «сверление».

### Смена сверлильного патрона

- ▶ **На электроинструментах без фиксатора сверлильного шпинделя патрон должен быть заменен в сервисной мастерской для электроинструментов Bosch.**

#### Снятие сверлильного патрона (см. рис. H)

Снимите дополнительную рукоятку и переместите переключатель передач 9 в среднее положение между 1-ой и 2-ой передачами.

Введите стальной штифт с Ø 4 мм и длиной около 50 мм в отверстие на шейке шпинделя для его блокировки.

Вставьте шестигранный штифтовый ключ 18 коротким концом в быстрозажимной сверлильный патрон 1.

Положите электроинструмент на устойчивую опору, например, верстак. Крепко держите электроинструмент и отвинтите быстрозажимной патрон 1, вращая шестигранный ключ 18 в направлении ❶. Если быстрозажимной сверлильный патрон сидит очень прочно, его можно сдвинуть легким ударом по длинному хвостовику шестигранного штифтового ключа 18. Выньте шестигранный ключ из патрона и полностью отвинтите патрон.

#### Установка сверлильного патрона (см. рис. I)

Установка быстрозажимного/сверлильного патрона осуществляется в обратной последовательности.

- ▶ **После установки сверлильного патрона удалите стальной штифт из отверстия.**



**Сверлильный патрон должен быть затянут с моментом затяжки прибл. 67 – 74 Нм.**

### Отсос пыли и стружки

- ▶ Пыль некоторых материалов, как напр., красок с содержанием свинца, некоторых сортов древесины, минералов и металлов, может быть вредной для здоровья. Прикосновение к пыли и попадание пыли в дыхательные пути может вызвать аллергические реакции и/или заболевания дыхательных путей оператора или находящегося вблизи персонала.

Определенные виды пыли, напр., дуба и бука, считаются канцерогенными, особенно совместно с присадками для обработки древесины (хромат, средство для защиты древесины). Материал с содержанием асбеста разрешается обрабатывать только специалистам.

- Хорошо проветривайте рабочее место.
- Рекомендуется пользоваться респираторной маской с фильтром класса P2.

Соблюдайте действующие в Вашей стране предписания для обрабатываемых материалов.

- ▶ **Избегайте скопления пыли на рабочем месте.** Пыль может легко воспламениться.

## Работа с инструментом

### Включение электроинструмента

- ▶ **Учитывайте напряжение сети! Напряжение источника тока должно соответствовать данным на заводской табличке электроинструмента. Электроинструменты на 230 В могут работать также и при напряжении 220 В.**

### Установка направления вращения (см. рис. J – K)

- ▶ **Переключатель направления вращения 5 допускает переключать только в состоянии покоя электроинструмента.**

Выключателем направления вращения 5 можно изменять направление вращения патрона. При вжатом выключателе 7 это, однако, невозможно.

**Правое направление вращения:** Для сверления и завинчивания винтов/шурупов передвиньте переключатель направления вращения 5 на левой стороне вниз и одновременно на правой стороне вверх.

**Левое направление вращения:** Для отпуска и вывертывания винтов/шурупов передвиньте переключатель направления вращения 5 на левой стороне вверх и одновременно на правой стороне вниз.

### Установка режима работы



#### Сверление и завинчивание

Установите переключатель 2 на символ «сверление».



#### Ударное сверление

Установите переключатель 2 на символ «ударное сверление».

Переключатель 2 фиксируется и может быть приведен в действие также и при работающем моторе.

### Механический выбор передач

- ▶ **Переключатель передач 9 можно приводить в действие при медленно работающем электроинструменте. Однако, это не следует выполнять под полной нагрузкой или при максимальном числе оборотов.**

Переключателем передач 9 можно предварительно выбрать один из двух диапазонов числа оборотов.



#### 1-ая передача:

Диапазон низкого числа оборотов для работы со сверлами с большими диаметрами или для завинчивания винтов/шурупов.



#### 2-ая передача:

Диапазон высокого числа оборотов для работы со сверлами небольшого диаметра.

Если переключатель передач 9 не поддается повороту до упора, то слегка покрутите приводной шпиндель со сверлом.

### Включение/выключение

Для **включения** электроинструмента нажмите на выключатель 7 и держите его нажатым.

Для **фиксирования** выключателя 7 во включенном положении нажмите кнопку фиксирования 6.

Для **выключения** электроинструмента отпустите выключатель 7 или, если он был зафиксирован кнопкой фиксирования 6, нажмите и отпустите выключатель 7.

В целях экономии электроэнергии включайте электроинструмент только тогда, когда Вы собираетесь работать с ним.

### Предохранительная муфта



С целью ограничения высоких реакционных моментов электроинструмент оснащен предохранительной муфтой (Anti-Rotation).

- ▶ **При заедании или заклинивании рабочего инструмента привод патрона отключается. В целях предосторожности всегда держите электроинструмент из-за возникающих при этом сил крепко и надежно обеими руками и займите устойчивое положение.**
- ▶ **При блокировке электроинструмента выключите его и выньте рабочий инструмент из обрабатываемого материала. При включении с заклинившим инструментом возникают высокие реактивные моменты.**

### Установка числа оборотов и ударов

Вы можете плавно регулировать число оборотов и ударов включенного электроинструмента, сильнее или слабее нажимая на выключатель 7.

Легким нажатием на выключатель 7 инструмент включается на низкое число оборотов и низкое число ударов. С увеличением силы нажатия число оборотов и ударов увеличивается.

### Предварительный выбор числа оборотов и ударов

С помощью установочного колесика 8 Вы можете установить необходимое число оборотов/ударов также и во время работы.

Необходимое число оборотов/ударов зависит от материала и рабочих условий и может быть определено пробным сверлением.

### Электронная настройка числа оборотов (GSB 21-2 RCT)

Колесиком для настройки числа оборотов 3 Вы можете установить необходимое число оборотов/ударов также и во время работы.

Необходимое число оборотов/ударов зависит от материала и рабочих условий и может быть определено пробным сверлением.

#### Константная электроника (GSB 21-2 RCT)

Электронная система стабилизации поддерживает число оборотов и ударов в диапазоне между холостым ходом и работой под нагрузкой на заданном уровне.

#### Электронное ограничение крутящего момента/предварительная установка числа оборотов (Torque Control) (GSB 21-2 RCT)



Для сверления с предварительной установкой числа оборотов поставьте переключатель **4** на символ «сверление». С помощью установочного колесика **3** Вы можете установить необходимое число оборотов также и во время работы.



Для завинчивания с ограничением крутящего момента поставьте переключатель **4** на символ «завинчивание». С помощью установочного колесика **3** Вы можете бесступенчато устанавливать и изменять крутящий момент также и во время работы: **I** = низкий крутящий момент, **III** = высокое число оборотов.



Максимальное число оборотов автоматически согласовывается с установленным крутящим моментом.

Если при завинчивании достигается предварительно установленный крутящий момент, то электроинструмент выключается и рабочий инструмент останавливается. Если после этого с электроинструмента снимается нагрузка и выключатель **7** все еще задействован, то рабочий инструмент вращается по причинам безопасности дальше, но с очень низким числом оборотов.

После короткого отпуска выключателя **7** может быть завинчен следующий винт/шуруп с таким же крутящим моментом.



Для завинчивания без ограничения крутящего момента поверните установочное колесико **3** в положение правого упора. Это положение требуется в том случае, если крутящего момента в позиции **III** недостаточно.



#### Указания по применению

- ▶ **Устанавливайте электроинструмент на винт или гайку только в выключенном состоянии.** Вращающиеся рабочие инструменты могут соскользнуть.

#### Советы

После продолжительной работы с низким числом оборотов электроинструмент следует включить приблизительно на 3 минуты на максимальное число оборотов на холостом ходу для охлаждения.

Для выполнения отверстий в настенной плитке установите переключатель **2** на символ «сверление». Просверлив

плитку, переведите переключатель на символ «ударное сверление» и работайте с ударом.

Для работ в бетоне, каменной породе и кирпичной кладке применяйте твердосплавные сверла.

Для выполнения отверстий в металле применяйте безупречные, заточенные сверла из быстрорежущей стали повышенной прочности. Соответствующее качество гарантирует программа принадлежностей фирмы Bosch. С помощью приспособления для заточки сверл (принадлежности) Вы можете без труда заточить спиральные сверла с диаметром 2,5 – 10 мм.

## Техобслуживание и сервис

### Техобслуживание и очистка

- ▶ **Перед любыми манипуляциями с электроинструментом вытаскивайте штепсель из розетки.**
- ▶ **Для обеспечения качественной и безопасной работы следует постоянно содержать электроинструмент и вентиляционные щели в чистоте.**

Если требуется поменять шнур, обращайтесь на фирму Bosch или в авторизованную сервисную мастерскую для электроинструментов Bosch.

### Сервис и консультирование на предмет использования продукции

Сервисная мастерская ответит на все Ваши вопросы по ремонту и обслуживанию Вашего продукта и по запчастям. Монтажные чертежи и информацию по запчастям Вы найдете также по адресу:

**www.bosch-pt.com**

Коллектив сотрудников Bosch, предоставляющий консультации на предмет использования продукции, с удовольствием ответит на все Ваши вопросы относительно нашей продукции и ее принадлежностей.

Пожалуйста, во всех запросах и заказах запчастей обязательно указывайте 10-значный товарный номер по заводской табличке электроинструмента.

### Для региона: Россия, Беларусь, Казахстан, Украина

Гарантийное обслуживание и ремонт электроинструмента, с соблюдением требований и норм изготовителя производятся на территории всех стран только в фирменных или авторизованных сервисных центрах «Роберт Бош».

**ПРЕДУПРЕЖДЕНИЕ!** Использование контрафактной продукции опасно в эксплуатации, может привести к ущербу для Вашего здоровья. Изготовление и распространение контрафактной продукции преследуется по Закону в административном и уголовном порядке.

## 126 | Українська

**Россия**

Уполномоченная изготовителем организация:  
ООО «Роберт Бош»  
Вашутинское шоссе, вл. 24  
141400, г. Химки, Московская обл.  
Тел.: +7 800 100 8007  
E-Mail: info.powertools@ru.bosch.com  
www.bosch-pt.ru

**Беларусь**

ИП «Роберт Бош» ООО  
Сервисный центр по обслуживанию электроинструмента  
ул. Тимирязева, 65А-020  
220035, г. Минск  
Тел.: +375 (17) 254 78 71  
Тел.: +375 (17) 254 79 16  
Факс: +375 (17) 254 78 75  
E-Mail: pt-service.by@bosch.com  
Официальный сайт: www.bosch-pt.by

**Казахстан**

Центр консультирования и приема претензий  
ТОО «Роберт Бош» (Robert Bosch)  
г. Алматы,  
Республика Казахстан  
050012  
ул. Муратбаева, д. 180  
БЦ «Гермес», 7й этаж  
Тел.: +7 (727) 331 31 00  
Факс: +7 (727) 233 07 87  
E-Mail: ptka@bosch.com  
Полную и актуальную информацию о расположении сервисных центров и приемных пунктов Вы можете получить на официальном сайте:  
www.bosch-professional.kz

**Утилизация**

Отслужившие свой срок электроинструменты, принадлежности и упаковку следует сдавать на экологически чистую рециперацию отходов.



Не выбрасывайте электроинструменты в бытовой мусор!

**Только для стран-членов ЕС:**

Согласно Европейской Директиве 2012/19/EU о старых электрических и электронных инструментах и приборах адекватному предписанию национального права, отслужившие свой срок электроинструменты должны отдельно собираться и сдаваться на экологически чистую утилизацию.

**Возможны изменения.****Українська****Вказівки з техніки безпеки****Загальні застереження для електроприладів**

**⚠ ПОПЕРЕДЖЕННЯ** Прочитайте всі застереження і вказівки. Недотримання застережень і вказівок може призвести до ураження електричним струмом, пожежі та/або серйозних травм.

**Добре зберігайте на майбутнє ці попередження і вказівки.**

Під поняттям «електроприлад» в цих застереженнях мається на увазі електроприлад, що працює від мережі (з електрокабелем) або від акумуляторної батареї (без електрокабелю).

**Безпека на робочому місці**

- ▶ **Тримайте своє робоче місце в чистоті і забезпечте добре освітлення робочого місця.** Безлад або погане освітлення на робочому місці можуть призвести до нещасних випадків.
- ▶ **Не працюйте з електроприладом у середовищі, де існує небезпека вибуху внаслідок присутності горючих рідин, газів або пилу.** Електроприлади можуть породжувати іскри, від яких може займатися пил або пари.
- ▶ **Під час праці з електроприладом не підпускайте до робочого місця дітей та інших людей.** Ви можете втратити контроль над приладом, якщо Ваша увага буде відвернута.

**Електрична безпека**

- ▶ **Штепсель електроприладу повинен підходити до розетки. Не дозволяється міняти щось в штепселі. Для роботи з електроприладами, що мають захисне заземлення, не використовуйте адаптери.** Використання оригінального штепселя та належної розетки зменшує ризик ураження електричним струмом.
- ▶ **Уникайте контакту частин тіла із заземленими поверхнями, як напр., трубами, батареями опалення, плитами та холодильниками.** Коли Ваше тіло заземлене, існує збільшена небезпека ураження електричним струмом.
- ▶ **Захищайте прилад від дощу і вологи.** Попадання води в електроприлад збільшує ризик ураження електричним струмом.
- ▶ **Не використовуйте кабель для перенесення електроприладу, підвішування або витягування штепселя з розетки. Захищайте кабель від тепла, олії, гострих країв та деталей приладу, що рухаються.** Пошкоджений або закручений кабель збільшує ризик ураження електричним струмом.

- ▶ **Для зовнішніх робіт обов'язково використовуйте лише такий подовжувач, що придатний для зовнішніх робіт.** Використання подовжувача, що розрахований на зовнішні роботи, зменшує ризик ураження електричним струмом.
- ▶ **Якщо не можна запобігти використанню електроприладу у вологому середовищі, використовуйте пристрій захисного вимкнення.** Використання пристрою захисного вимкнення зменшує ризик ураження електричним струмом.

#### Безпека людей

- ▶ **Будьте уважними, слідкуйте за тим, що Ви робите, та розсудливо поведіться під час роботи з електроприладом. Не користуйтеся електроприладом, якщо Ви стомлені або знаходитеся під дією наркотиків, спиртних напоїв або ліків.** Мить неуважності при користуванні електроприладом може призвести до серйозних травм.
- ▶ **Вдягайте особисте захисне спорядження та обов'язково вдягайте захисні окуляри.** Вдягання особистого захисного спорядження, як напр., – в залежності від виду робіт – захисної маски, спецвзуття, що не ковзається, каски та навушників, зменшує ризик травм.
- ▶ **Уникайте випадкового вмикання. Перш ніж ввімкнути електроприлад в електромережу або під'єднати акумуляторну батарею, брати його в руки або переносити, впевніться в тому, що електроприлад вимкнений.** Тримання пальця на вимикачі під час перенесення електроприладу або підключення в розетку увімкненого приладу може призвести до травм.
- ▶ **Перед тим, як вмикати електроприлад, приберіть налагоджувальні інструменти та гайковий ключ.** Перебування налагоджувального інструмента або ключа в частині приладу, що обертається, може призвести до травм.
- ▶ **Уникайте неприродного положення тіла. Зберігайте стійке положення та завжди зберігайте рівновагу.** Це дозволить Вам краще зберігати контроль над електроприладом у несподіваних ситуаціях.
- ▶ **Вдягайте придатний одяг. Не вдягайте просторий одяг та прикраси. Не підставляйте волосся, одяг та рукавиці до деталей приладу, що рухаються.** Просторий одяг, довге волосся та прикраси можуть потрапити в деталі, що рухаються.
- ▶ **Якщо існує можливість монтувати пилівідсмоктувальні або пилоупловлюючі пристрої, переконайтеся, щоб вони були добре під'єднані та правильно використовувалися.** Використання пило-відсмоктувального пристрою може зменшити небезпеки, зумовлені пилом.

#### Правильне поводження та користування електроприладами

- ▶ **Не перевантажуйте прилад. Використовуйте такий прилад, що спеціально призначений для відповідної роботи.** З придатним приладом Ви з меншим ризиком отримаєте кращі результати роботи, якщо будете працювати в зазначеному діапазоні потужності.
- ▶ **Не користуйтеся електроприладом з пошкодженим вимикачем.** Електроприлад, який не можна увімкнути або вимкнути, є небезпечним і його треба відремонтувати.
- ▶ **Перед тим, як регулювати що-небудь на приладі, міняти приладдя або ховати прилад, витягніть штепсель із розетки та/або витягніть акумуляторну батарею.** Ці попереджувальні заходи з техніки безпеки зменшують ризик випадкового запуску приладу.
- ▶ **Ховайте електроприлади, якими Ви саме не користуєтесь, від дітей. Не дозволяйте користуватися електроприладом особам, що не знайомі з його роботою або не читали ці вказівки.** У разі застосування недосвідченими особами прилади несуть в собі небезпеку.
- ▶ **Старанно доглядайте за електроприладом. Перевіряйте, щоб рухомі деталі приладу бездоганно працювали та не заїдали, не були пошкодженими або настільки пошкодженими, щоб це могло вплинути на функціонування електроприладу. Пошкоджені деталі треба відремонтувати, перш ніж користуватися ними знов.** Велика кількість нещасних випадків спричиняється поганим доглядом за електроприладами.
- ▶ **Тримайте різальні інструменти нагостреними та в чистоті.** Старанно доглянуті різальні інструменти з гострим різальним краєм менше застряють та легші в експлуатації.
- ▶ **Використовуйте електроприлад, приладдя до нього, робочі інструменти т.і. відповідно до цих вказівок. Беріть до уваги при цьому умови роботи та специфіку виконуваної роботи.** Використання електроприладів для робіт, для яких вони не передбачені, може призвести до небезпечних ситуацій.

#### Сервіс

- ▶ **Віддавайте свій прилад на ремонт лише кваліфікованим фахівцям та лише з використанням оригінальних запчастин.** Це забезпечить безпечність приладу на довгий час.

**Вказівки з техніки безпеки для електродрилів**

- ▶ **При ударному свердленні вдягайте навушники.** Шум може пошкодити слух.
- ▶ **Використовуйте додані до електроінструменту додаткові рукоятки.** Втрата контролю над електроінструментом може призводити до тілесних ушкоджень.
- ▶ **При роботах, коли робочий інструмент може зачепити заховану електропроводку або власний шнур живлення, тримайте електроінструмент за ізольовані рукоятки.** Зачеплення проводки, що знаходиться під напругою, може заряджувати також і металеві частини інструменту та призводити до ураження електричним струмом.
- ▶ **Для знаходження захованих в стіні труб або електропроводки користуйтеся придатними приладами або зверніться в місцеве підприємство електро-, газо- і водопостачання.** Зачеплення електропроводки може призводити до пожежі та ураження електричним струмом. Зачеплення газової труби може призводити до вибуху. Зачеплення водопровідної труби може завдати шкоду матеріальним цінностям або призвести до ураження електричним струмом.
- ▶ **Добре тримайте електроприлад.** При закручуванні і розкручуванні гвинтів можуть коротко виникати високі реакційні моменти.
- ▶ **Під час роботи міцно тримайте прилад двома руками і зберігайте стійке положення.** Двома руками Ви зможете надійніше тримати електроприлад.
- ▶ **Закріпліть оброблюваний матеріал.** За допомогою затискового пристрою або лешат оброблюваний матеріал фіксується надійніше ніж при триманні його в руці.
- ▶ **Перед тим, як покласти електроприлад, зачекайте, поки він не зупиниться.** Адаже робочий інструмент може зачепитися за що-небудь, що призведе до втрати контролю над електроприладом.

**Функція швидкого вимикання (Kickback Control)** забезпечує кращий контроль над електроінструментом і покращує, тим самим, захист користувача у порівнянні з електроінструментами без Kickback Control. При несподіваному і непередбачуваному обертанні електроінструмента навкруги осі свердла електроінструмент вимикається.

**Опис продукту і послуг****Прочитайте всі застереження і вказівки.**

Недотримання застережень і вказівок може призвести до ураження електричним струмом, пожежі та/або серйозних травм.

Будь ласка, розгорніть сторінку із зображенням приладу і тримайте її перед собою увесь час, коли будете читати інструкцію.

**Призначення приладу**

Прилад призначений для ударного свердлення в цеглі, бетоні і камені, а також для свердлення в деревині, металі, кераміці і пластмасах. Прилади з електронною системою регулювання і обертанням праворуч/ліворуч придатні також для закручування гвинтів і нарізування різі.

**Зображені компоненти**

Нумерація зображених компонентів посилається на зображення електроприладу на сторінці з малюнком.

- 1 Швидкозатискний патрон
- 2 Перемикач «свердлення/ударне свердлення»
- 3 Коліщатко для електронного встановлення кількості обертів (GSB 21-2 RCT)
- 4 Перемикач «свердлення/закручування гвинтів» (GSB 21-2 RCT)
- 5 Перемикач напрямку обертання
- 6 Кнопка фіксації вимикача
- 7 Вимикач
- 8 Коліщатко для встановлення кількості обертів
- 9 Перемикач швидкості
- 10 Кнопка для регулювання обмежувача глибини\*
- 11 Додаткова рукоятка (з ізолюваною поверхнею)\*
- 12 Обмежувач глибини\*
- 13 Рукоятка (з ізолюваною поверхнею)
- 14 Ключ до свердлильного патрона\*
- 15 Зубчастий свердлильний патрон\*
- 16 Біта\*
- 17 Універсальний затискач біт\*
- 18 Ключ-шестигранник\*\*

\*Зображене або описане приладдя не входить в стандартний обсяг поставки. Повний асортимент приладдя Ви знайдете в нашій програмі приладдя.

\*\*звичайний (не входить в обсяг поставки)



## Інформація щодо шуму і вібрації

Значення звукової емісії отримані відповідно до EN 60745-2-1.

Оцінений як А рівень звукового тиску від приладу, як правило, становить: звукове навантаження 95 дБ(А); звукова потужність 106 дБ(А). Похибка К = 3 дБ.

**Вдягайте навушники!**

	3 601 ...	A9C 0..	A9C 5.. A9C 6.. A9C 8.. A9C 9..	A9C 7..
Сумарна вібрація $a_h$ (векторна сума трьох напрямків) та похибка К визначені відповідно до EN 60745: свердлення в металі:				
$a_h$	$M/c^2$	5,6	5,6	5,4
К	$M/c^2$	1,5	1,5	1,5
ударне свердлення в бетоні:				
$a_h$	$M/c^2$	14,6	14,6	15,7
К	$M/c^2$	1,8	1,8	2,2
закручування/розкручування шурупів:				
$a_h$	$M/c^2$	–	<2,5	<2,5
К	$M/c^2$	–	1,5	1,5
нарізування різьби:				
$a_h$	$M/c^2$	–	<2,5	<2,5
К	$M/c^2$	–	1,5	1,5

Зазначений в цих вказівках рівень вібрації був визначений за процедурою, визначеною в EN 60745; нею можна користуватися для порівняння електроінструментів. Він придатний також і для попередньої оцінки вібраційного навантаження. Зазначений рівень вібрації стосується головних робіт, для яких застосовується електроприлад. Однак при застосуванні електроінструменту для інших робіт, робіт з різним приладдям або з іншими змінними робочими інструментами або при недостатньому технічному обслуговуванні рівень вібрації може бути іншим. В результаті вібраційне навантаження протягом всього

інтервалу використання приладу може значно зростати. Для точної оцінки вібраційного навантаження треба враховувати також і інтервали часу, коли прилад вимкнута або, хоч і увімкнута, але саме не в роботі. Це може значно зменшити вібраційне навантаження протягом всього інтервалу використання приладу. Визначте додаткові заходи безпеки для захисту від вібрації працюючого з приладом, як напр.: технічне обслуговування електроприладу і робочих інструментів, нагрівання рук, організація робочих процесів.

## Технічні дані

Ударний дріль	GSB ...	21-2	21-2 RE	21-2 RE	21-2 RCT	24-2	24-2
Товарний номер	3 601 ...	A9C 0..	A9C 5..	A9C 6..	A9C 7..	A9C 8..	A9C 9..
Ном. споживана потужність	Вт	1100	1100	1100	1300	1100	1100
Корисна потужність	Вт	630	630	630	695	630	630
Кількість обертів на холостому ході							
– 1-а швидкість	хвил. <sup>-1</sup>	900	0 – 900	0 – 900	0 – 900	0 – 900	0 – 900
– 2-а швидкість	хвил. <sup>-1</sup>	3000	0 – 3000	0 – 3000	0 – 3000	0 – 3000	0 – 3000
Номинальна кількість обертів							
– 1-а швидкість	хвил. <sup>-1</sup>	580	580	580	900	580	580
– 2-а швидкість	хвил. <sup>-1</sup>	1900	1900	1900	3000	1900	1900
Кількість ударів на холостому ході	хвил. <sup>-1</sup>	51000	51000	51000	51000	51000	51000
Ном. обертальний момент (1-а/2-а швидкість)	Нм	9,6/3,2	9,6/3,2	9,6/3,2	7,8/2,6	9,6/3,2	9,6/3,2
Електронне обмеження кількості обертів (Torque Control)		–	–	–	●	–	–
Встановлення кількості обертів		–	●	●	●	●	●
Параметри зазначені для номінальної напруги [U] 230 В. При інших значеннях напруги, а також у специфічному для країни виконанні можливі інші параметри.							

## 130 | Українська

Ударний дріль	GSB ...	21-2	21-2 RE	21-2 RE	21-2 RCT	24-2	24-2
Константна електроніка		-	-	-	●	-	-
Обертання праворуч/ліворуч		-	●	●	●	●	●
Зубчастий свердильний патрон		●	-	●	-	-	●
Швидкозатискний свердильний патрон		-	●	-	●	●	-
Автоматична фіксація шпинделя (Auto-Lock)		-	●	-	●	●	●
Запобіжна муфта		●	●	●	●	●	●
KickBack Control		-	-	-	-	●	●
Ø шийки шпинделя	мм	43	43	43	43	43	43
Макс. Ø отвору (1-а/2-а швидкість)							
- Бетон	мм	22/13	22/13	22/13	22/13	22/13	22/13
- Кам'яна кладка	мм	24/16	24/16	24/16	24/16	24/16	24/16
- Сталь	мм	16/8	16/8	16/8	16/10	16/8	16/8
- Деревина	мм	40/25	40/25	40/25	40/25	40/25	40/25
Діапазон затискання патрона	мм	3 – 16	1,5 – 13	1,5 – 13	1,5 – 13	1,5 – 13	1,5 – 13
Вага відповідно до EPTA-Procedure 01:2014	кг	2,9	2,9	2,9	2,9	2,9	2,9
Клас захисту		□/II	□/II	□/II	□/II	□/II	□/II

Параметри зазначені для номінальної напруги [U] 230 В. При інших значеннях напруги, а також у специфічному для країни виконанні можливі інші параметри.

## Монтаж

- ▶ **Перед будь-якими маніпуляціями з електроприладом витягніть штепсель з розетки.**

### Додаткова рукоятка

- ▶ **Користуйтеся приладом лише з додатковою рукояткою 11.**

**Лише в електроінструментах GSB 21-2 з зубчастим свердильним патроном:** Монтуйте додаткову рукоятку 11 відповідно до мал. А – С.

Для більшої зручності, а також щоб менше втомлятися під час роботи, Ви можете повернути додаткову рукоятку 11 в 12 положень.

Поверніть нижню ручку додаткової рукоятки 11 в напрямку ① і посуňte додаткову рукоятку 11 уперед настільки, щоб її можна було повернути в необхідне положення. Після цього посуňte додаткову рукоятку 11 знову назад і затягніть нижню ручку, повернувши її в напрямку ② (див. мал. D).

### Встановлення глибини свердлення (див. мал. D)

За допомогою обмежувача глибини 12 можна встановлювати необхідну глибину свердлення X. Натисніть на кнопку для регулювання обмежувача глибини 10 і встроміть обмежувач глибини в додаткову рукоятку 11.

Витягніть обмежувач глибини настільки, щоб відстань між кінчиком свердла і кінчиком обмежувача глибини відповідала бажаній глибині свердлення X.

Рифлення на обмежувачі глибини 12 повинне дивитися угору.

## Заміна робочого інструмента

- ▶ **При заміні робочого інструмента обов'язково надівайте захисні рукавиці.** Свердильний патрон може при тривалій роботі сильно нагріватися.

### Швидкозатискний свердильний патрон (див. мал. E)

При ненатиснутому вимикачі 7 свердильний шпиндель блокується. Це дозволяє швидко, зручно і просто міняти робочий інструмент у свердильному патроні.

Повертаючи в напрямку обертання ①, відкрийте швидкозатискний свердильний патрон 1, щоб в нього можна було встромити робочий інструмент. Встроміть робочий інструмент.

Рукою з силою повертайте втулку швидкозатискного патрона 1 в напрямку обертання ②, поки не припиниться клацання. Свердильний патрон автоматично фіксується.

Щоб зняти фіксацію, повертайте втулку проти стрілки годинника, щоб вийняти робочий інструмент.

### Зубчастий свердильний патрон (див. мал. F)

Повертаючи, відкрийте зубчастий свердильний патрон 15, щоб в нього можна було встромити робочий інструмент. Встроміть робочий інструмент.

Встроміть ключ до свердильного патрона 14 у відповідні отвори в зубчастому свердильному патроні 15 і рівномірно затягніть робочий інструмент.

**Інструменти для закручування гвинтів (див. мал. G)**

При використанні біти **16** Вам необхідно завжди використовувати універсальний затискач біт **17**. Використовуйте лише біти, що пасують до головки гвинтів.

Для закручування гвинтів завжди встановлюйте перемикач «свердлення/ударне свердлення» **2** на значок «свердлення».

**Заміна свердильного патрона**

► В електроприладах без фіксатора свердильного шпинделя свердильний патрон треба міняти в авторизованій сервісній майстерні Bosch.

**Демонтаж свердильного патрона (див. мал. H)**

Демонтуйте додаткову рукоятку і встановіть перемикач швидкості **9** в середнє положення між 1-ю і 2-ю швидкістю.

Встроміть сталевий штифт з Ø 4 мм і довжиною бл. 50 мм в отвір в шийці шпинделя, щоб зафіксувати свердильний шпиндель.

Встроміть ключ-шестигранник **18** коротким боком у швидкостиский патрон **1**.

Покладіть електроприлад на стійку основу, наприклад, на верстак. Міцно тримаючи електроприлад, відпустіть швидкостиский свердильний патрон **1**, повертаючи ключ-шестигранник **18** в напрямку обертання **1**. Якщо свердильний патрон сидить дуже міцно, його можна зрушити легким ударом по довгому хвостовику ключа-шестигранника **18**. Витягніть ключ-шестигранник із швидкостиского свердильного патрона та повністю відкрутіть швидкостиский свердильний патрон.

**Монтаж свердильного патрона (див. мал. I)**

Монтаж швидкостиского свердильного патрона або зубчастого свердильного патрона здійснюється у зворотній послідовності.

► Після закінчення монтажу знову витягніть сталевий штифт із свердильного патрона.



**Свердильний патрон затягується із зусиллям прилб. 67 – 74 Нм.**

**Відсмоктування пилу/тирси/стружки**

► Пил таких матеріалів, як напр., лакофарбових покриттів, що містять свинець, деяких видів деревини, мінералів і металу, може бути небезпечним для здоров'я.

Торкання або вдихання пилу може викликати у Вас або у осіб, що знаходяться поблизу, алергічні реакції та/або захворювання дихальних шляхів.

Певні види пилу, як напр., дубовий або буковий пил, вважаються канцерогенними, особливо в сполученні з добавками для обробки деревини (хромат, засоби для захисту деревини). Матеріали, що містять азбест, дозволяється обробляти лише спеціалістам.

- Слідкуйте за доброю вентиляцією на робочому місці.
- Рекомендується вдягати респіраторну маску з фільтром класу P2.

Додержуйтеся приписів щодо оброблюваних матеріалів, що діють у Вашій країні.

► Уникайте накопичення пилу на робочому місці. Пил може легко займатися.

**Робота****Початок роботи**

► Зважайте на напругу в мережі! Напруга джерела струму повинна відповідати значенню, що зазначене на табличці з характеристиками електроприладу. Електроприлад, що розрахований на напругу 230 В, може працювати також і при 220 В.

**Встановлення напрямку обертання (див. мал. J – K)**

► Перемикайте перемикач швидкості **5**, лише коли електроприлад зупинено.

За допомогою перемикача напрямку обертання **5** можна міняти напрямок обертання інструмента. Однак це не можливо, якщо натиснутий вимикач **7**.

**Обертання праворуч:** Для свердління і закручування гвинтів посуňte перемикач напрямку обертання **5** ліворуч униз і одночасно праворуч угору.

**Обертання ліворуч:** Для послаблення або викручування гвинтів і розкручування гайок посуňte перемикач напрямку обертання **5** ліворуч угору і одночасно праворуч вниз.

**Встановлення режиму роботи****Свердлення і закручування гвинтів**

Встановіть перемикач **2** на символ «свердлення».

**Ударне свердлення**

Встановіть перемикач **2** на значок «ударне свердлення».

Перемикач **2** відчутно заходить в зачеплення, його можна перемикати також і коли мотор працює.

**Механічне перемикання швидкості**

► Перемикати перемикач швидкості **9** можна на повільно працюючому електроприладі. Однак цього не треба робити, коли прилад зупинений, працює при повному навантаженні або на максимальній кількості обертів.

За допомогою перемикача швидкості **9** можна встановлювати 2 діапазони кількості обертів.

**Швидкість I:**

Мала кількість обертів; для великих діаметрів отвору і для гвинтів.

**2-а швидкість:**

Велика кількість обертів; для малих діаметрів отвору.



Якщо перемикач швидкості **9** не повертається до упору, трохи покрутіть приводний шпиндель із свердлом.

132 | Українська

**Вмикання/вимкання**

Щоб **увімкнути** електроприлад, натисніть на вимикач **7** і тримайте його натиснутим.

Щоб **зафіксувати** натиснутий вимикач **7**, натисніть на кнопку фіксації **6**.

Щоб **вимкнути** електроприлад, відпустіть вимикач **7** або, якщо він зафіксований кнопкою фіксації **6**, коротко натисніть на вимикач **7** та знову відпустіть його.

З міркувань заощадження електроенергії вмикайте електроінструмент лише тоді, коли Ви збираєтесь користуватися ним.

**Запобіжна муфта**



З метою обмеження великих реакційних моментів електроінструмент устаткований запобіжною муфтою (Anti-Rotation).

► При заклинненні або сіпанні електроприладу привод свердильного шпинделя вимикається. Зважаючи на сили, що виникають при цьому, завжди добре тримайте електроприлад двома руками і зберігайте стійке положення.

► У разі застрягання вимкніть електроприлад і звільніть робочий інструмент. При вимкненні електроприладу із застряглим робочим інструментом виникають великі реакційні моменти.

**Настроювання кількості обертів/кількості ударів**

Кількість обертів увімкнутого електроприладу можна плавно регулювати більшим чи меншим натисканням на вимикач **7**.

При несильному натискуванні на вимикач **7** кількість обертів/кількість ударів невелика. При збільшенні сили натискування кількість обертів/кількість ударів зростає.

**Встановлення кількості обертів/кількості ударів**

За допомогою коліщатка для встановлення кількості обертів **8** можна встановлювати кількість обертів/кількість ударів також і під час роботи.

Необхідна кількість обертів/кількість ударів залежить від матеріалу і умов роботи, її можна визначити практичним способом.

**Електронне встановлення кількості обертів (GSB 21-2 RCT)**

За допомогою коліщатка для електронного встановлення кількості обертів **3** можна встановлювати кількість обертів/кількість ударів також і під час роботи.

Необхідна кількість обертів/кількість ударів залежить від матеріалу і умов роботи, її можна визначити практичним способом.

**Константна електроніка (GSB 21-2 RCT)**

Постійна електроніка слідує за тим, щоб встановлена кількість обертів і кількість ударів залишалися при роботі на холостому ході і при роботі під навантаженням майже постійними.

**Електронне обмеження обертового моменту/встановлення кількості обертів (Torque Control) (GSB 21-2 RCT)**



Для **свердління з встановленням кількості обертів** встановіть перемикач **4** на значок «свердління». За допомогою коліщатка **3** можна встановлювати кількість обертів також і під час роботи.



Для **закручування/розкручування гвинтів з обмеженням обертового моменту** встановіть перемикач **4** на значок «закручування/розкручування гвинтів». За допомогою коліщатка **3** можна плавно встановлювати обертовий момент також і під час роботи:



**I** = зменшення обертового моменту,  
**III** = збільшення обертового моменту.

Максимальна кількість обертів автоматично підстроюється під встановлений обертовий момент.

Після досягнення при операції закручування/розкручування гвинтів встановленого обертового моменту електроприлад вимикається; робочий інструмент більше не обертається. Якщо після цього електроприлад буде розвантажений при ще натиснутому вимикачі **7**, з міркувань безпеки робочий інструмент буде продовжувати обертатися лише з дуже низькою кількістю обертів.

Після короткочасного відпускання вимикача **7** наступний гвинт можна закручувати з таким самим обертовим моментом.



Для **закручування/розкручування гвинтів без обмеження обертового моменту** поверніть коліщатко **3** праворуч до упору. Ця настройка необхідна, якщо обертового моменту в положенні **III** не достатньо.

## Вказівки щодо роботи

- ▶ **Приставайте електроприлад до гайки/гвинта лише у вимкненому стані.** Робочі інструменти, що обертаються, можуть зісковзувати.

### Поради

Після тривалої роботи з невеликою кількістю обертів треба дати приладу охолонути (робота на холостому ходу протягом прибл. 3 хвилин з максимальною кількістю обертів).

Для просвердлення кахлю встановіть перемикач **2** на значок «свердлення». Після просвердлення кахлю встановіть перемикач на значок «ударне свердлення» і працюйте з ударом.

Для роботи з бетоном, каменем і цеглою використовуйте твердосплавні свердла.

Використовуйте при свердленні в металі лише бездоганні, заточені свердла з високолегованої швидкорізальної сталі. Відповідну якість гарантує оригінальне приладдя Bosch.

За допомогою приладу для заточення свердел (приладдя) можна легко заточувати спіральні свердла діаметром 2,5 – 10 мм.

## Технічне обслуговування і сервіс

### Технічне обслуговування і очищення

- ▶ **Перед будь-якими маніпуляціями з електроприладом витягніть штепсель з розетки.**
- ▶ **Щоб електроприлад працював якісно і надійно, тримайте прилад і вентиляційні отвори в чистоті.**

Якщо треба поміняти під'єднувальний кабель, це треба робити на фірмі Bosch або в сервісній майстерні для електроінструментів Bosch, щоб уникнути небезпек.

### Сервіс та надання консультацій щодо використання продукції

Сервісна майстерня відповість на запитання стосовно ремонту і технічного обслуговування Вашого виробу. Малюнки в деталях і інформацію щодо запчастин можна знайти за адресою:

**www.bosch-pt.com**

Команда співробітників Bosch з надання консультацій щодо використання продукції із задоволенням відповість на Ваші запитання стосовно нашої продукції та приладдя до неї.

При всіх запитаннях і при замовленні запчастин, будь ласка, обов'язково зазначайте 10-значний товарний номер, що знаходиться на заводській табличці електроприладу.

Гарантійне обслуговування і ремонт електроінструменту здійснюються відповідно до вимог і норм виготовлювача на території всіх країн лише у фірмових або авторизованих сервісних центрах фірми «Роберт Бош». **ПОПЕРЕДЖЕННЯ!** Використання контрафактної продукції небезпечно в експлуатації і може мати негативні наслідки для здоров'я. Виготовлення і розповсюдження контрафактної продукції переслідується за Законом в адміністративному і кримінальному порядку.

### Україна

Бош Сервісний Центр електроінструментів

вул. Крайня 1

02660 Київ 60

Тел.: +380 44 490 2407

Факс: +380 44 512 0591

E-Mail: pt-service@ua.bosch.com

www.bosch-professional.com/ua/uk

Адреса Регіональних гарантійних сервісних майстерень зазначена в Національному гарантійному талоні.

### Утилізація

Електроприлади, приладдя і упаковку треба здавати на екологічно чисту повторну переробку.



Не викидайте електроінструменти в побутове сміття!

### Лише для країн ЄС:

Відповідно до європейської директиви 2012/19/EU про відпрацьовані електро- і електронні прилади і її перетворення в національному законодавстві електроприлади, що вийшли з вживання, повинні здаватися окремо і утилізуватися екологічно чистим способом.

### Можливі зміни.

## Қазақша

Өндірушінің өнім үшін қарастырған пайдалану құжаттарының құрамында пайдалану жөніндегі осы нұсқаулық, сонымен бірге қосымшалар да болуы мүмкін. Сәйкестікті растау жайлы ақпарат қосымшада бар. Өнімді өндірген мемлекет туралы ақпарат өнімнің корпусында және қосымшада көрсетілген.

Өндіру мерзімі нұсқаулықтың соңғы бетінде көрсетілген. Импорттаушыға қатысты байланыс мәліметі қаптамада берілген.

### Өнімді пайдалану мерзімі

Өнімнің қызмет ету мерзімі 7 жыл. Өндірілген мерзімнен бастап (өндіру күні зауыт тақтайшасында жазылған) істетпей 5 жыл сақтағаннан соң, өнімді тексеруіс (сервистік тексеру) пайдалану ұсынылмайды.

### Қызметкер немесе пайдаланушының қателіктері мен істен шығу себептерінің тізімі

- тұтқасы мен корпусы бұзылған болса, өнімді пайдаланбаңыз
- өнім корпусынан тікелей түтін шықса, пайдаланбаңыз
- тоқ сымы бұзылған немесе оқшаулаусыз болса, пайдаланбаңыз
- жауын – шашын кезінде сыртта (далада) пайдаланбаңыз
- корпус ішіне су кірсе құрылғыны қосушы болмаңыз
- көп ұшқын шықса, пайдаланбаңыз
- қатты діріл кезінде пайдаланбаңыз

### Шекті күй белгілері

- тоқ сымның тозуы немесе зақымдануы
- өнім корпусының зақымдалуы

### Қызмет көрсету түрі мен жиілігі

Әр пайдаланудан соң өнімді тазалау ұсынылады.

### Сақтау

- құрғақ жерде сақтау керек
- жоғары температура кезінен және күн сәулелерінің әсерінен алыс сақтау керек
- сақтау кезінде температураның кенет ауытқуынан қорғау керек
- орамсыз сақтау мүмкін емес
- сақтау шарттары туралы қосымша ақпарат алу үшін MEMCT 15150 (Шарт 1) құжатын қараңыз

### Тасымалдау

- тасымалдау кезінде өнімді қүлатуға және кез келген механикалық ықпал етуге қатаң тыйым салынады
- босату/жүктеу кезінде пакетті қысатын машиналарды пайдалануға рұқсат берілмейді.
- тасымалдау шарттары талаптарын MEMCT 15150 (5 шарт) құжатын оқыңыз.

## Қауіпсіздік нұсқаулары

### Электр құралдарының жалпы қауіпсіздік нұсқаулықтары

**⚠ ЕСКЕРТУ** Барлық қауіпсіздік нұсқаулықтарын және ескертпелерді оқыңыз. Техникалық қауіпсіздік нұсқаулықтарын және ескертпелерді сақтамау тоқтың соғуына, өрт және/немесе ауыр жарақаттануларға алып келуі мүмкін.

### Болашақ жұмыстар үшін қауіпсіздік нұсқаулықтары мен ескертпелерді сақтап қойыңыз.

Қауіпсіздік нұсқаулықтарында пайдаланылған „Электр құрал” атауының желіден қуат алатын электр құралдарына (желілік кабелі менен) және аккумуляторден қуат алатын электр құралдарына (желілік кабелі жоқ) қатысы бар.

### Жұмыс орнының қауіпсіздігі

- ▶ **Жұмыс орнын таза және жақсы жарықталған жағдайда ұстаңыз.** Тәртіп немесе жарық болмаған жұмыс аймақтары жазатайым оқиғаларға алып келуі мүмкін.
- ▶ **Жанатын сұйықтықтар, газдар немесе шаң жиылған жарылыс қауіпі бар қоршауда электр құралды пайдаланбаңыз.** Электр құралдары ұшқын шығарып, шаң немесе буларды жандыруы мүмкін.
- ▶ **Электр құралдарын пайдалану кезінде балалар және басқа адамдарды ұзақ жерге шеттетіңіз.** Ауытқу кезінде құрал бақылауын жоғалтуыңыз мүмкін.

### Электр қауіпсіздігі

- ▶ **Электр құрал штепселінің айыры розеткаға сыюы қажет. Айырды ешқандай өзгерту мүмкін емес. Жерге қосулы электр құралдармен ешқандай адаптерлік айырды пайдаланбаңыз.** Өзгертілмеген айыр және жарамды розеткаларды пайдалану электр тоқ соғу қауіпін төмендетеді.
- ▶ **Құбыр, жылытатын жабдық, плита және суытқыш сияқты жерге қосулы құралдар сыртына тимеңіз.** Егер денеңіз жерге қосулы болса, электр тоғының соғу қауіпі артады.
- ▶ **Электр құралдарын ылғалдан, сыздан сақтаңыз.** Электр құралының ішіне су кірсе, ол электр тоғының соғу қауіпін арттырады.
- ▶ **Электр құралды алып жүру, асып қою немесе айырын розеткадан шығару үшін кабельді пайдаланбаңыз. Кабельді ыстықтан, майдан, өткір шеттерден немесе құралдың жылжыма бөлестерінен алыс жерде ұстаңыз.** Зақымдалған немесе шиеленіскен кабель электр тоғының соғу қауіпін арттырады.
- ▶ **Электр құралымен ашық жерде жұмыс істесеңіз, тек сыртта пайдалануға арналған ұзартқышты пайдаланыңыз.** Сыртта пайдалануға арналған ұзартқышты пайдалану электр тоғының соғу қауіпін төмендетеді.

► **Электр құралын ылғалды қоршауда пайдалану қажет болса, автоматты сақтандырғыш ажыратқышын пайдаланыңыз.** Автоматты сақтандырғыш ажыратқышты пайдалану тоқ соғу қаупін төмендетеді.

#### Адамдар қауіпсіздігі

- **Сақ болып, не істеп жатқаныңызға айрықша көңіл бөліп, электр құралын ретімен пайдаланыңыз.** Шаршаған жағдайда немесе еліткіш, алкоголь немесе дәрі әсері астында электр құралды пайдаланбаңыз. Электр құралды пайдалануда секундтық абайсыздық қатты жарақаттануларға алып келуі мүмкін.
- **Жеке сақтайтын киімді және әрдайым қорғаныш көзділдірікті киіңіз.** Электр құрал түріне немесе пайдалануына байланысты шаңтұтқыш, сырғудан сақтайтын бөтеңке, сақтайтын шлем немесе құлақ сақтағышы сияқты жеке қорғаныс жабдықтарын кию жарақаттану қаупін төмендетеді.
- **Байқаусыз пайдаланудан аулақ болыңыз.** Электр құралын тоққа және/немесе аккумуляторға қосуда, оны көтергенде немесе алып жүргенде, өшірулі болуына көз жеткізіңіз. Электр құралын көтеріп тұрғанда, бармақты ажыратқышта ұстау немесе құрылғыны қосулы күйде тоққа қосу, жазатайым оқиғалға алып келуі мүмкін.
- **Электр құралын қосудан алдын реттейтін аспаптарды және гайка кілттерін алыстатыңыз.** Айналатын бөлшекте тұрған аспап немесе кілт жарақаттануларға алып келуі мүмкін.
- **Қалыпсыз дене күйінде тұрмаңыз.** Тірек күйде тұрып, әрқашан өзіңізді сенімді ұстаңыз. Осылай сіз күтпеген жағдайда электр құралды жақсырақ бақылайсыз.
- **Жұмысқа жарамды киім киіңіз.** Кең немесе сәнді киім кимеңіз. Шашыңызды, киім және қолғапты қозғалмалы бөлшектерден алыс ұстаңыз. Кең киім, әшекей немесе ұзын шаш қозғалмалы бөлшектерге тиюі мүмкін.
- **Шаңсорғыш және шаңтұтқыш жабдықтарды құрғанда, олардың қосылғандығына және дұрыс пайдалынуына көз жеткізіңіз.** Шаңсорғышты пайдалану шаң себебінен болатын қауіптерді азайтады.
- **НАЗАР АУДАРЫҢЫЗ!** Энергиямен жабдықтаудың толықтай не жекелей тоқтатылуы немесе энергиямен жабдықтауды басқару тізбегінің ақаулануы салдарынан электр құралының жұмысында кідіріс пайда болған жағдайда, бұғатталмағандығына көз жеткізіп (болған жағдайда) барып, ажыратқышты Выкл. (Өшіру) қалпына келтіріңіз. Желілік ашаны розеткадан шығарыңыз немесе алып – салмалы аккумуляторды ажыратыңыз. Осы әрекет арқылы бақыланбайтын қайта іске қосылудың алдын аласыз.

#### Электр құралдарын пайдалану және күту

- **Құралды аса көп жүктемеңіз.** Жұмысыңыз үшін жарамды электр құралын пайдаланыңыз. Жарамды электр құралымен керекті жұмыс аймағында дұрыс әрі сенімді жұмыс істейсіз.
- **Ажыратқышы дұрыс емес электр құралын пайдаланбаңыз.** Қосуға немесе өшіруге болмайтын электр құралы қауіпті болып, оны жөндеу қажет болады.
- **Жабдықтарды реттеу, бөлшектерін алмастыру немесе құралды алып қоюдан алдын айырды розеткадан шығарыңыз және/немесе аккумуляторды алып тастаңыз.** Бұл сақтық әрекеті электр құралдың байқаусыз қосылуына жол бермейді.
- **Пайдаланылмайтын электр құралдарды балалар қолы жетпейтін жайға қойыңыз.** Осыларды білмейтін немесе осы ескертпелерді оқымаған адамдарға бұл құралды пайдалануға жол бермеңіз. Тәжірибесіз адамдар қолында электр құралдары қауіпті болады.
- **Электр құралдарын ұқыпты күтіңіз.** Қозғалмалы бөлшектердің кедергісіз істеуіне және кептеліп қалмауына, бөлшектердің ақаусыз немесе зақымдалмаған болуына, электр құралының зақымдалмағанына көз жеткізіңіз. Зақымдалған бөлшектері бар құралды пайдаланудан алдын жөндеңіз. Электр құралдарының дұрыс күтілмеуі жазатайым оқиғаларға себеп болып жатады.
- **Кескіш аспаптарды өткір және таза күйде сақтаңыз.** Дұрыс күтілген және кескіш жиектері өткір кескіш аспаптар аз кептеліп, кесілетін бетке оңай бағытталады.
- **Электр құралын, жабдықтарды, алмалы-салмалы аспаптарды және т.б. осы нұсқауларға сай пайдаланыңыз.** Сонымен жұмыс шарттарымен орындайтын әрекеттерге назар аударыңыз. Электр құралдарын арналмаған жұмыстарда пайдалану қауіпті.

#### Қызмет

- **Электр құралыңызды тек білікті маманға және арнаулы бөлшектермен жөндетіңіз.** Сол арқылы электр құралының қауіпсіздігін сақтайсыз.

**Бәрбілер үшін қауіпсіздік нұсқаулықтары**

- ▶ **Перфоратормен жұмыс істеуде құлақ сақтағышын киіңіз.** Шуыл әсерінен есту қабілетіңіз зақымдануы мүмкін.
- ▶ **Электр құралмен бірге жіберілген қосымша тұтқаларды ұстаңыз.** Бақылауды жоғалту зақымдарға алып келуі мүмкін.
- ▶ **Алмалы-салмалы аспап жұмыс істегенде жасырылған тоқ сымдарына немесе өз желі кабеліне тиюі мүмкін болғанда аспапты оқшауландырылған тұтқасынан ұстаңыз.** Тоқ өткізетін сымға тию металды аспап бөліктеріне тоқ өткізіп тоқ соғуына алып келуі мүмкін.
- ▶ **Қажетті темір іздеу құралдарын пайдаланып, жасырылған су, газ, электр сымдарын табыңыз немесе жергілікті қызмет көрсету ұйымдарын шақырыңыз.** Электр сымдарына тию өрт немесе тоқ соғуына алып келуі мүмкін. Газ құбырын зақымдау жарылысқа алып келуі мүмкін. Су құбырына тию материалдық зиян немесе тоқ соғуына алып келуі мүмкін.
- ▶ **Электр құралын берік ұстаңыз.** Шуруптарды бұрап бекіту және бұрап босату кезінде қысқаша жоғары мезеттер пайда болуы мүмкін.
- ▶ **Электр құралды пайдалануда оны екі қолмен берік ұстап, тұрақты қалыпта тұрыңыз.** Электр құралы екі қолмен сенімді басқарылады.
- ▶ **Дайындаманы бекітіңіз.** Қысу құралына немесе қысқышқа орнатылған дайындама қолыңызбен салыстырғанда, берік ұсталады.
- ▶ **Электр құралын жерге қюдан алдын оның тоқтауын күтіңіз.** Алмалы-салмалы аспап ілініп электр құрал бақылауының жоғалтуына алып келуі мүмкін.

**Жылдам өші (Kickback Control) электр құралын жақсырақ бақылауға көмектеседі және осылай пайдаланушы қорғанысын да күшейтіреді Kickback Control-сыз электр құралдарымен салыстырғанда. Кездейсоқ және күтілмеген ретте электр құралы бұрғы айналасында айналса электр құралы өшеді.**

**Өнім және қызмет сипаттамасы****Барлық қауіпсіздік нұсқаулықтарын және ескертпелерді оқыңыз.**

Техникалық қауіпсіздік нұсқаулықтарын және ескертпелерді сақтамау тоқтың соғуына, өрт және/немесе ауыр жарақаттануларға апаруы мүмкін.

Электр құралының суреті бар бетті ашып пайдалану нұсқаулығын оқу кезінде оны ашық ұстаңыз.

**Тағайындалу бойынша қолдану**

Бұл электр құралы кірпіш, бетон және тастарды сондай-ақ, ағаш, металл, керамика және пластмассаны перфораторлық бұрғылауға арналған. Электронды басқаруы және оңға/солға айналатын құралдар бұрғылау мен бұранда кесуге да сай.

**Бейнеленген құрамды бөлшектер**

Көрсетілген құрамдастар нөмірленген суреттері бар беттегі электр құралының сипаттамасына сай.

- 1 Тез қысатын бұрғылау патроны
- 2 „Бұрғылау/перфораторлық бұрғылау“ ауыстырып-қосқышы
- 3 Электрондық айналымдар санын таңдау реттеушісі (GSB 21-2 RCT)
- 4 „Бұрғылау/бұрау“ ауыстырып-қосқышы (GSB 21-2 RCT)
- 5 Айналу бағытының ауыстырып-қосқышы
- 6 Қосқыш/өшіргіш құлыптау пернесі
- 7 Қосқыш/өшіргіш
- 8 Айналымдар санын таңдау реттеушісі
- 9 Беріліс ауыстырып-қосқышы
- 10 Тереңдікті шектеу тірегін орнату пернесі\*
- 11 Қосымша тұтқа (беті оқшауландырылған)\*
- 12 Тереңдік шектегіші\*
- 13 Тұтқа (беті оқшауландырылған)
- 14 Бұранда патроны кілті\*
- 15 Тісті тәждік бұрғылау патроны\*
- 16 Қондырма бита\*
- 17 Қондырма биталардың әмбебап ұстағышы\*
- 18 Алты қырлы дөңгелек кілт\*\*

\*Бейнеленген немесе сипатталған жабдықтар стандартты жеткізу көлемімен қамтылмайды. Толық жабдықтарды біздің жабдықтар бағдарламамыздан табасыз.

\*\*стандартты (жабдықтаумен қамтылмайды)



**Шуыл және дірілдеу туралы ақпарат**

Шу эмиссиясының мәндері EN 60745-2-1 бойынша есептелген.

A-мен белгіленген электр құралын шуыл деңгейі әдетте төмендегіге тең: дыбыс күші 95 дБ(A); дыбыс қуаты 106 дБ(A). Өлшеу дәлсіздігі K = 3 дБ.

**Құлақты қорғау құралдарын киіңіз!**

	3 601 ...	A9C 0..	A9C 5.. A9C 6.. A9C 8.. A9C 9..	A9C 7..
Жиынтық діріл мәні $a_h$ (үш бағыттың векторлық қосындысы) және K дәлсіздігі EN 60745 стандартына сай анықталған: Металды бұрғылау:				
$a_h$	$M/c^2$	5,6	5,6	5,4
K	$M/c^2$	1,5	1,5	1,5
Бетонды перфораторлық бұрғылау:				
$a_h$	$M/c^2$	14,6	14,6	15,7
K	$M/c^2$	1,8	1,8	2,2
Бұрандалар:				
$a_h$	$M/c^2$	–	<2,5	<2,5
K	$M/c^2$	–	1,5	1,5
Бұрандау кесу:				
$a_h$	$M/c^2$	–	<2,5	<2,5
K	$M/c^2$	–	1,5	1,5

Осы ескертпелерде берілген дірілдеу пәрмені EN 60745 ережесінде мөлшерленген өлшеу әдісі бойынша есептелген болып электр құралдарды бір-бірімен салыстыру үшін пайдаланылуы мүмкін. Ол дірілдеу қуатын шамалап өлшеу үшін де жарамды. Берілген діріл көлемі электр құралының негізгі жұмыстары үшін берілген. Егер электр құрал басқа жұмыстар үшін түрлі керек-жарақтармен басқа алмалы-салмалы аспаптар менен немесе жетімсіз күтумен пайдаланылса дірілдеу

көлемдері өзгереді. Бұл жұмыс барысындағы діріл қуатын арттырады. Дірілдеу қуатын нақты есептеу үшін құрал өшірілген және қосылған болып пайдаланылмаған уақыттарды да ескеру қажет. Бұл дірілдеу қуатын бүкіл жұмыс уақытында қатты төмендетеді. Пайдаланушыны дірілдеу әсерінен сақтау үшін қосымша қауіпсіздік шараларын қолдану қажет, мысалы: электр құралды және алмалы-салмалы аспаптарды күту, қолдарды ыстық ұстау, жұмыс әдістерін ұйымдыстыру.

**Техникалық мәліметтер**

Перфораторлық бұрғылау құралы	GSB ...	21-2	21-2 RE	21-2 RE	21-2 RCT	24-2	24-2
	3 601 ...	A9C 0..	A9C 5..	A9C 6..	A9C 7..	A9C 8..	A9C 9..
Өнім нөмірі	ВТ	1100	1100	1100	1300	1100	1100
Кесімді қуатты пайдалану	ВТ	630	630	630	695	630	630
Өнімділік							
Бос айналу сәті							
– 1-беріліс	$\text{мин}^{-1}$	900	0 – 900	0 – 900	0 – 900	0 – 900	0 – 900
– 2-беріліс	$\text{мин}^{-1}$	3000	0 – 3000	0 – 3000	0 – 3000	0 – 3000	0 – 3000
Номиналды айналым саны							
– 1-беріліс	$\text{мин}^{-1}$	580	580	580	900	580	580
– 2-беріліс	$\text{мин}^{-1}$	1900	1900	1900	3000	1900	1900
Бос жүріс айналымдар санындағы қағулар саны	$\text{мин}^{-1}$	51000	51000	51000	51000	51000	51000
Атаулы бұрау моменті (1./2. басқыш)	Нм	9,6/3,2	9,6/3,2	9,6/3,2	7,8/2,6	9,6/3,2	9,6/3,2
Электрондық бұрау моментінің шектеуі (Torque Control)		–	–	–	●	–	–
Айналымдар санын таңдау		–	●	●	●	●	●
Тұрақты электроника		–	–	–	●	–	–
Оңға/солға айналу		–	●	●	●	●	●
Тісті тәждік бұрғылау патроны		●	–	●	–	–	●

Мәліметтер [U] 230 В кесімді кернеуге арналған. Басқа кернеу және елде қабылданған заңдар бұл мәліметтерді өзгертуі мүмкін.

## 138 | Қазақша

Перфораторлық бұрғылау құралы	GSB ...	21-2	21-2 RE	21-2 RE	21-2 RCT	24-2	24-2
Тез қысатын бұрғылау патроны		–	●	–	●	●	–
Толық автоматты шпиндель бекіту (автолок)		–	●	–	●	●	●
Қорғауш жалғастырғыш		●	●	●	●	●	●
KickBack Control		–	–	–	–	●	●
Шпиндель мойны диаметрі	мм	43	43	43	43	43	43
макс. бұрғылау Ø (1./2. беріліс)							
– Бетон	мм	22/13	22/13	22/13	22/13	22/13	22/13
– Құрылыс	мм	24/16	24/16	24/16	24/16	24/16	24/16
– Болат	мм	16/8	16/8	16/8	16/10	16/8	16/8
– Ағаш	мм	40/25	40/25	40/25	40/25	40/25	40/25
Бұрғылау патроны қысқышының ауқымы	мм	3 – 16	1,5 – 13	1,5 – 13	1,5 – 13	1,5 – 13	1,5 – 13
ЕРТА-Procedure 01:2014 құжатына сай салмағы	кг	2,9	2,9	2,9	2,9	2,9	2,9
Сақтық сыныпы		□/II	□/II	□/II	□/II	□/II	□/II

Мәліметтер [U] 230 В кесімді кернеуге арналған. Басқа кернеу және елде қабылданған заңдар бұл мәліметтерді өзгертуі мүмкін.

## Жинау

- ▶ Барлық жұмыстардан алдын электр құралының желілік айырын розеткадан шығарыңыз.

### Қосымша тұтқа

- ▶ Электр құралыңызды тек қосымша тұтқа 11 менен пайдаланыңыз.

**Тек тісті тәждік бұрғы патрондық GSB 21-2 электр құралдары үшін:** Қосымша тұтқаны 11 А – С суреттері бойынша орнатыңыз.

Қосымша тұтқаны 11 12 күйге жылжытып бекем және шаршатпайтын жұмыс күйінде орнатыңыз.

Қосымша тұтқаның 11 төмендегі бөлігін 1 бұрап бағытында бұрап, қосымша тұтқаны 11 керекті күйге қайыруға болатындай етіп алға жылжытыңыз. Сосын қосымша тұтқаны 11 қайта кері тартып төмендегі бөлігін 2 бағытында қайта бұрап бекітіңіз (D суретін қараңыз).

### Бұрғылау тереңдігін орнату (D суретін қараңыз)

Тереңдікті шектеу тірегімен 12 қажетті бұрғылау тереңдігін X реттеу мүмкін.

Тереңдікті шектеу тірегін орнату 10 пернесін басып тереңдікті шектеу тірегін қосымша тұтқаға 11 орнатыңыз.

Тереңдікті шектеу тірегін бұрғы ұшымен тереңдікті шектеу тірегі ұшының аралығы қажетті бұрғылау тереңдігіне X тең болғанынша тартыңыз.

Тереңдікті шектеу тірегінің 12 бұдырлауы жоғарыға көрсетуі қажет.

### Жұмыс құралын ауыстыру

- ▶ Аспап алмастыру кезінде қорғау қолғабын киіңіз. Бұрғы патроны ұзақ уақытты жұмыс әдістерінде қатты қызып кетуі мүмкін.

### Тез қысатын бұрғылау патроны (E суретін қараңыз)

Басылмаған қосқыш/өшіргіш 7 ретінде бұрғылау шпиндель бекітіледі. Бұл бұрғы патронында алмалы-салмалы аспапты жылдам, оңай және жай алмастыруға мүмкіндік береді.

Жылдам тартылатын бұрғылау патронын 1 айналдыру бағытында 1 бұрап аспап орнатылғаныша бұраңыз. Аспапты орнатыңыз.

Гильзаны тез қысу патронының тұтқасымен 1 бағытында 2 сартылдаған дыбыс кеткенше бұраңыз. Бұрғылау патроны автоматты түрде бекітіледі.

Бұғаттау алдыңғы гильзаны қарама-қарсы бағытта айналдырғанда алынады.

### Тісті тәждік бұрғылау патроны (F суретін қараңыз)

Тісті тәждік бұрғылау патронын 15 аспап орнатылғаныша бұраңыз. Аспапты орнатыңыз.

Бұрғылау патроны кілтін 14 тісті тәждік бұрғылау патронының 15 тиісті ойықтарына орнатып аспапты бекітіңіз.

### Бұрап бекіту құралдары (G суретін қараңыз)

Қондырма биталарды 16 пайдаланғанда әрқашан әмбебап ұстағышты 17 пайдаланыңыз. Тек шуруп басына жарайтын қондырма биталарды пайдаланыңыз.

Бұранда кіргізу үшін „Бұрғылау/перфораторлық бұрғылау“ ауыстырып-қосқышын 2 „Бұрғылау“ белгісіне жылжытыңыз.

### Бұрғылау патронын ауыстыру

- ▶ Бұрғылау шпинделінің патроны жоқ электр құралдарда патронды Bosch электр құралдарының сервистік орталығында ауыстыруға болады.

### Бұрғы патронын шешу (H суретін қараңыз)

Қосымша тұтқаны шешіп беріліс ауыстырып-қосқышының 9 орта күйге 1 мен 2-беріліс арасында орнатыңыз.

Болат штифты Ø 4 мм шам. 50 мм ұзындығымен шпindelь мойынының ойғына салып бұрғы шпинделін бекітіңіз.

Алты қырлы дөңгелек кілтті **18** қысқа тұтқамен алдына тез қысатын бұрғылау патронына **1** қысыңыз.

Электр құралын тұрақты негізге, мысалы верстаққа қойыңыз. Электр құралын бекем ұстап тез қысатын бұрғылау патронын **1** алты қырлы дөңгелек кілтті **18** айналу бағытында **1** бұрап босытыңыз. Қатты тұрған тез қысатын бұрғылау патронын алты қырлы дөңгелек кілттің **18** ұзын тұтқасына жай қағып босату мүмкін. Алты қырлы дөңгелек кілтті тез қысатын бұрғылау патронынан шығарып тез қысатын бұрғылау патронын толық бұрап шығарыңыз.

#### Бұрғы патронын орнату (I суретін қараңыз)

Тез қысатын/тәждік бұрғылау патронын орнату кері әдісте орындалады.

- ▶ **Бұрғылау патронын орнатудан соң болат штифтын ойықтан қайта шығарыңыз.**



**Бұрғылау патронын шамамен 67 – 74 Нм бекіту моментімен бекемдеуге болады.**

#### Шаңды және жоңқаларды сору

- ▶ Қорғасын бояу, кейбір ағаш сорттары, минералдар және металлдар бар кейбір материалдардың шаңы денсаулыққа зиянды болуы мүмкін. Шаңға тию және шаңды жұту пайдаланушыда немесе жанындағы адамдарда аллергиялық реакцияларды және/немесе тыныс жолдарының ауруларын тудыруы мүмкін. Кейбір шаң түрлері, әсіресе емен және шамшат ағашының шаңы, әсіресе, ағашты өңдеу қалдықтарымен (хромат, ағашты қорғау заты) бірге канцерогендер болып есептеледі. Асбестік материал тек қана мамандармен өңделуі керек.
  - Жұмыс орнының жақсы желдетілуіне көз жеткізіңіз.
  - P2 сүзгі сыныпындағы газқағарды пайдалану ұсынылады.

Өңделетін материалдар үшін еліңізде қолданылатын ұйғарымдарды пайдаланыңыз.

- ▶ **Жұмыс орнында шаңның жиналуын болдырмаңыз.** Шаң оңай тұтануы мүмкін.

## Пайдалану

### Пайдалануға ендіру

- ▶ **Желі қуатына назар аударыңыз! Тоқ көзінің қуаты электр құралдың зауыттық тақтайшасындағы мәліметтеріне сай болуы қажет. 230 В белгісімен белгіленген электр құралдары 220 В жұмыс істеуі мүмкін.**

#### Айналу бағытын орнату (J – K суреттерін қараңыз)

- ▶ **Айналу бағытының ауыстырып-қосқышын 5 тек электр құралы тоқтағаннан соң пайдаланыңыз.**

Айналу бағытының ауыстырып-қосқышының **5** көмегімен айналу бағытын өлшеуге болады. Бірақ қосқышты/өшіргішті **7** басқанда бұл мүмкін емес.

**Оңға айналу:** бұрғылау және бұраңдаларды бұрап кіргізу үшін айналу бағытының ауыстырып-қосқышын **5** сол жақта төменге жылжытып оң жақта жоғарыға бірдей жылжытыңыз.

**Солға айналу:** бұраңдалар мен сомындарды босату немесе бұрап шығару үшін айналу бағытының ауыстырып-қосқышын **5** сол жақта жоғарыға жылжытып оң жақта төменге бірдей жылжытыңыз.

### Пайдалану түрін орнату



#### Бұрғылау және бұрап кіргізу

Ауыстырып-қосқышты **2** „Бұрғылау“ белгісіне жылжытыңыз.



#### Перфоратормен жұмыс істеу

Ауыстырып-қосқышты **2** „Перфораторлық бұрғылау“ белгісіне жылжытыңыз.

Ауыстырып-қосқыш **2** тіреліп жұмыс істеп тұрған қозғалтқыш ретінде де қолданылуы мүмкін.

### Берілістің механикалы таңдалуы

- ▶ **Беріліс ауыстырып-қосқышын 9 электр құрал жай істеп тұрғанда пайдалануға болады. Бірақ оны тоқтап тұрғанда, толық жүктелу немесе максималды айналымдар санында орындау мүмкін емес.**

Беріліс ауыстырып-қосқышының **9** 2 айналымдар сандарының көлемін таңдау мүмкін.



#### Беріліс I:

Төмен айналымдар саны; үлкен бұрғылау диаметрімен бұрау немесе жұмыс істеу үшін.



#### Беріліс II:

Жоғары айналымдар саны; кіші бұрғылау диаметрімен жұмыс істеу үшін.

Беріліс ауыстырып-қосқышы **9** тірелгенше бұралмаса, редуктор шпинделін бұрғымен айналындырыңыз.

### Қосу/өшіру

Электр құралды **қосу** үшін қосқышты/өшіргішті **7** басып тұрыңыз.

Басылған қосқыш/өшіргішті **7** құлыптау үшін құлыптау пернесін **6** басыңыз.

Электр құралын **өшіру** үшін, қосқыш/өшіргішті **7** жіберіңіз немесе құлыптау пернесімен **6** құлыптанған болса, қосқыш/өшіргішті **7** қысқа уақыт басып жіберіңіз.

Энергия қуатын үнемдеу үшін электр құралын тек пайдаланарда қосыңыз.

### Қорғауыш жалғастырғыш



Жоғары реакциялық моменттерді шектеу үшін электр құрал артық жүктеме ажыратқышымен (анти-ротациялық) жабдықталған.

## 140 | Қазақша

- ▶ **Алмалы-салмалы аспап қысылса немесе ілінсе бұрғылау шпинделіне беріліс тоқтатылады. Осында пайда болатын күштер себебінен электр құралын екі қолмен қатты ұстап бекем қалыпта тұрыңыз.**
- ▶ **Егер электр құралы тіреліп қалса, электр құралын өшіріп алмалы-салмалы аспапты босатыңыз. Бұғатталған бұрғылайтын аспапты қосу кезінде жоғары реактивті күш пайда болады.**

**Айналымдар/қағу санын реттеу**

Қосқышты/өшіргішті **7** басу күшін өзгерте отырып, қосылған электр құралының айналымдар/қағулар санын біртіндеп реттеуге болады.

Қосқыш/өшіргішке **7** жай басу төмен айналымдар/қағулар санын қосады. Басу күшейсе айналымдар/қағулар саны көбейеді.

**Айналымдар санын/қағулар санын таңдау**

Айналымдар санын таңдайтын реттеуші **8** арқылы қажетті айналымдар санын/қағулар санын жұмыс істеу кезінде реттеуге болады.

Талап етілетін айналымдар санын/қағулар санын материалмен жұмыс жасау жағдайына байланысты тәжірибе арқылы анықтауға болады.

**Электрондық айналымдар санын таңдау (GSB 21-2 RCT)**

Электрондық айналымдар санын таңдау реттеушісі **3** арқылы қажетті айналымдар санын/қағулар санын жұмыс істеу кезінде реттеуге болады.

Талап етілетін айналымдар санын/қағулар санын материалмен жұмыс жасау жағдайына байланысты тәжірибе арқылы анықтауға болады.

**Тұрақты электроника (GSB 21-2 RCT)**

Тұрақтылық электроникасы алдын ала таңдалған айналымдар саны мен қағу санын бос жұмыс пен жүктелген жұмыс арасында сақтайды.

**Электрондық бұрау моментінің шектеуі/бұрау моментін алдын ала таңдауы (Torque Control) (GSB 21-2 RCT)**

**Бұрау моментін алдын ала таңдаумен бұрғылау** үшін **4** ауыстырып-қосқышын „Бұрғылау“ белгісіне орнатыңыз. Реттеу дөңгелегімен **3** керекті айналымдар санын жұмыс істеген кезде де алдын ала таңдау мүмкін.



**Бұрау моментін шектеуі бар бұрау** үшін ауыстырып-қосқышты **4** „Бұрау“ белгісіне орнатыңыз. **3** реттеу дөңгелегімен бұрғы шпинделіне әсер ететін бұрау моментін жұмыс істеген кезде да тікелей алдын ала реттеу мүмкін:  
**I** = төмен бұрау моменті, **III** = жоғары бұрау моменті.

Максималды бұрау моменті реттелген бұрау моментіне автоматты сәйкестенеді.

Бұрауда алдын ала таңдалған бұрау моменті жетілсе, электр құрал өшеді; алмалы-салмалы аспап басқа айналмайды. Егер электр құралы сосын жүктемеден босап қосқыш/өшіргіш **7** әлі басылған болса, қауіпсіздік себебінен алмалы-салмалы аспап тым кіші айналымдар санымен айналады.

Қосқыш/өшіргішті **7** қысқа уақытқа жібергенде кейінгі бұрауданы бірдей бұрау моментімен тарту мүмкін.



**Бұрау моментін шектеусіз бұрау үшін 3** реттеу дөңгелегін тірелгенше бұраңыз. Осылай реттеу бұрау моменті **III** күйінде тұрғанда жетерлік болмаса керек болады.

**Пайдалану нұсқаулары**

- ▶ **Электр құралын сомын/бұраңдаға тек өшірілген күйде салыңыз.** Айналатын алмалы-салмалы аспаптар түсіп кетуі мүмкін.

**Ұсыныстар**

Электр құралмен ұзақ жұмыс істегеннен кейін салқындату үшін **3** минутқа ең жоғары айналымдар санына қосу керек. Плиткаларды бұрғылау үшін ауыстырып-қосқышты **2** „Бұрғылау“ белгісіне орнатыңыз. Плитканы тесіп өткеннен соң ауыстырып-ауыстырып қосышты „перфоратормен бұрағылау“ белгісіне өткізіп соққымен істезіңіз.

Бетон, тас және құрылыста қатты метал бұрғысын пайдаланыңыз.

Металда тесіктер жасау үшін жоғары сапалы, тез кесетін болаттан жасалған мүлтіксіз, өткірленген бұрғыларды пайдаланыңыз. Тиісті сапаға Bosch керек-жарақтары бағдарламасы кепілдік береді.

Бұрғы өткірлеу құралымен (жабдық) **2,5 – 10 мм** диаметрлік спиральды бұрғыны өткірлеу мүмкін.

**Техникалық күтім және қызмет****Қызмет көрсету және тазалау**

- ▶ **Барлық жұмыстардан алдын электр құралының желілік айырын розеткадан шығарыңыз.**
- ▶ **Дұрыс және сенімді істеу үшін электр құралмен желдеткіш тесікті таза ұстаңыз.**

Егер байланыс сымын алмастыру қажет болса, қауіпсіздіктің төмендеуіне жол бермес үшін алмастыруды тек Bosch немесе Bosch электр құралдарының авторизацияланған клиенттерге қызмет көрсету орталықтарында орындаңыз.

## Тұтынушыға қызмет көрсету және пайдалану кеңестері

Қызмет көрсету шеберханасы өнімді жөндеу және күту, сондай-ақ қосалқы бөлшектер туралы сұрақтарға жауап береді. Қажетті сызбалар мен қосалқы бөлшектер туралы ақпаратты мына мекенжайдан табысыз:

**www.bosch-pt.com**

Кеңес беруші Bosch қызметкерлері өнімді пайдалану және олардың қосалқы бөлшектері туралы сұрақтарыңызға тиянақты жауап береді.

Барлық сұраулар мен қосалқы бөлшектерге тапсырыс беру кезінде міндетті түрде электр құрал зауыттық тақтайшасындағы 10-орынды өнім нөмірін жазыңыз.

Өндіруші талаптары мен нормаларының сақталуымен электр құралын жөндеу және кепілді қызмет көрсету барлық мемлекеттер аумағында тек „Роберт Бош“ фирмалық немесе авторизацияланған қызмет көрсету орталықтарында орындалады.

ЕСКЕРТУ! Заңсыз жолмен әкелінген өнімдерді пайдалану қауіпті, денсаулығыңызға зиян келтіруі мүмкін. Өнімдерді заңсыз жасау және тарату әкімшілік және қылмыстық тәртіп бойынша Заңмен қудаланады.

### Қазақстан

Тұтынушыларға кеңес беру және шағымдарды қабылдау орталығы:

„Роберт Бош“ (Robert Bosch) ЖШС

Алматы қ.,

Қазақстан Республикасы

050012

Муратбаев к., 180 үй

„Гермес“ БО, 7 қабат

Тел.: +7 (727) 331 31 00

Факс: +7 (727) 233 07 87

E-Mail: ptka@bosch.com

Сервистік қызмет көрсету орталықтары мен қабылдау пунктерінің мекен-жайы туралы толық және өзекті ақпаратты Сіз: [www.bosch-professional.kz](http://www.bosch-professional.kz) ресми сайттан ала аласыз

### Кәдеге жарату

Электр құралдар, жабдықтар және бумаларын айналаны қорғайтын кәдеге жаратуға апару қажет.



Электр құралдарды үй қоқысына тастамаңыз!

### Тек қана ЕО елдері үшін:

Электр және электрондық ескі құралдар бойынша Еуропа 2012/19/EU ережесі және оның ұлттық заңдарда орындалуы бойынша басқа пайдаланып болмайтын электр құралдар бөлек жиналып кәдеге жаратылуы қажет.

Техникалық өзгерістер енгізу құқығы сақталады.

## Română

### Instrucțiuni privind siguranța și protecția muncii

#### Indicații generale de avertizare pentru scule electrice

**⚠ AVERTISMENT** Citiți toate indicațiile de avertizare și instrucțiunile. Nerespectarea indicațiilor de avertizare și a instrucțiunilor poate provoca electrocutare, incendii și/sau răniiri grave.

#### Păstrați toate indicațiile de avertizare și instrucțiunile în vederea utilizărilor viitoare.

Termenul de „sculă electrică“ folosit în indicațiile de avertizare se referă la sculele electrice alimentate de la rețea (cu cablu de alimentare) și la sculele electrice cu acumulator (fără cablu de alimentare).

#### Siguranța la locul de muncă

- ▶ **Mențineți-vă sectorul de lucru curat și bine iluminat.** Dezordinea sau sectoarele de lucru neluminate pot duce la accidente.
- ▶ **Nu lucrați cu scula electrică în mediu cu pericol de explozie, în care există lichide, gaze sau pulberi inflamabile.** Sculele electrice generează scântei care pot aprinde praful sau vaporii.
- ▶ **Nu permiteți accesul copiilor și al altor persoane în timpul utilizării sculei electrice.** Dacă vă este distrasă atenția puteți pierde controlul asupra mașinii.

#### Siguranță electrică

- ▶ **Ștecherul sculei electrice trebuie să fie potrivit prizei electrice. Nu este în nici un caz permisă modificarea ștecherului. Nu folosiți fișe adaptoare la sculele electrice legate la pământ de protecție.** Ștecherurile nemoificate și prizele corespunzătoare diminuează riscul de electrocutare.
- ▶ **Evitați contactul corporal cu suprafețe legate la pământ ca țevi, instalații de încălzire, sobe și frigider.** Există un risc crescut de electrocutare atunci când corpul vă este legat la pământ.
- ▶ **Feriți mașina de ploaie sau umezeală.** Pătrunderea apei într-o sculă electrică mărește riscul de electrocutare.
- ▶ **Nu schimbați destinația cablului folosindu-l pentru transportarea sau suspendarea sculei electrice ori pentru a trage ștecherul afară din priză. Feriți cablul de căldură, ulei, muchii ascuțite sau componente aflate în mișcare.** Cablurile deteriorate sau încurcate măresc riscul de electrocutare.
- ▶ **Atunci când lucrați cu o sculă electrică în aer liber, folosiți numai cabluri prelungitoare adecvate și pentru mediul exterior.** Folosirea unui cablu prelungitor adecvat pentru mediul exterior diminuează riscul de electrocutare.

## 142 | Română

► **Atunci când nu poate fi evitată utilizarea sculei electrice în mediu umed, folosiți un întrerupător automat de protecție împotriva tensiunilor periculoase.** Întrubuințarea unui întrerupător automat de protecție împotriva tensiunilor periculoase reduce riscul de electrocutare.

**Siguranța persoanelor**

► **Fiți atenți, aveți grijă de ceea ce faceți și procedați rațional atunci când lucrați cu o sculă electrică. Nu folosiți scula electrică atunci când sunteți oboșiți sau vă aflați sub influența drogurilor, a alcoolului sau a medicamentelor.** Un moment de neatenție în timpul utilizării mașinii poate duce la răni grave.

► **Purtați echipament personal de protecție și întotdeauna ochelari de protecție.** Purtarea echipamentului personal de protecție, ca masca pentru praf, încălțăminte de siguranță antiderapantă, cască de protecție sau protecția auditivă, în funcție de tipul și utilizarea sculei electrice, diminuează riscul rănilor.

► **Evitați o punere în funcțiune involuntară. Înainte de a introduce ștecherul în priză și/sau de a introduce acumulatorul în scula electrică, de a o ridica sau de a o transporta, asigurați-vă că aceasta este oprită.** Dacă atunci când transportați scula electrică țineți degetul pe întrerupător sau dacă porniți scula electrică înainte de a racorda la rețeaua de curent, puteți provoca accidente.

► **Înainte de pornirea sculei electrice îndepărtați dispozitivele de reglare sau cheile fixe din aceasta.** Un dispozitiv sau o cheie lăsată într-o componentă de mașină care se rotește poate duce la răni.

► **Evitați o ținută corporală nefirească. Adoptați o poziție stabilă și mențineți-vă întotdeauna echilibrul.** Astfel veți putea controla mai bine mașina în situații neașteptate.

► **Purtați îmbrăcăminte adecvată. Nu purtați îmbrăcăminte largă sau podoabe. Feriți părul, îmbrăcămintea și mânușile de piesele aflate în mișcare.** Îmbrăcămintea largă, părul lung sau podoabele pot fi prinse în piesele aflate în mișcare.

► **Dacă pot fi montate echipamente de aspirare și colectare a prafului, asigurați-vă că acestea sunt racordate și folosite în mod corect.** Folosirea unei instalații de aspirare a prafului poate duce la reducerea poluării cu praf.

**Utilizarea și manevrarea atentă a sculelor electrice**

► **Nu suprasolicitați mașina. Folosiți pentru executarea lucrării dv. scula electrică destinată aceluși scop.** Cu scula electrică potrivită lucrați mai bine și mai sigur în domeniul de putere indicat.

► **Nu folosiți scula electrică dacă aceasta are întrerupătorul defect.** O sculă electrică, care nu mai poate fi pornită sau oprită, este periculoasă și trebuie reparată.

► **Scoateți ștecherul afară din priză și/sau îndepărtați acumulatorul, înainte de a executa reglaje, a schimba accesoriul sau de a pune mașina la o parte.** Această măsură de prevenire împiedică pornirea involuntară a sculei electrice.

► **Păstrați sculele electrice nefolosite la loc inaccesibil copiilor. Nu lăsați să lucreze cu mașina persoane care nu sunt familiarizate cu aceasta sau care nu au citit aceste instrucțiuni.** Sculele electrice devin periculoase atunci când sunt folosite de persoane lipsite de experiență.

► **Întrețineți-vă scula electrică cu grijă. Controlați dacă componentele mobile ale sculei electrice funcționează impecabil și dacă nu se blochează, sau dacă există piese rupte sau deteriorate astfel încât să afecteze funcționarea sculei electrice. Înainte de utilizare dați la reparat piesele deteriorate.** Cauza multor accidente a fost întreținerea necorespunzătoare a sculelor electrice.

► **Mențineți bine ascuțite și curate dispozitivele de tăiere.** Dispozitivele de tăiere întreținute cu grijă, cu tăișuri ascuțite se înțepenesc în mai mică măsură și pot fi conduse mai ușor.

► **Folosiți scula electrică, accesoriile, dispozitivele de lucru etc. conform prezentelor instrucțiuni. Țineți cont de condițiile de lucru și de activitatea care trebuie desfășurată.** Folosirea sculelor electrice în alt scop decât pentru utilizările prevăzute, poate duce la situații periculoase.

**Service**

► **Încredințați scula electrică pentru reparare numai personalului de specialitate, calificat în acest scop, repararea făcându-se numai cu piese de schimb originale.** Astfel veți fi siguri că este menținută siguranța mașinii.

**Instrucțiuni privind siguranța pentru mașini de găurit**

► **Purtați protecții auditive în timpul găuririi cu percuție.** Expunerea la zgomot poate provoca pierderea auzului.

► **Folosiți mânerul suplimentat în cazul în care acestea au fost livrate împreună cu scula electrică.** Pierderea controlului poate duce la vătămări corporale.

► **Prindeți scula electrică de suprafețele de prindere izolate atunci când executați operații în cursul cărora accesoriul poate atinge conductorii ascunși sau propriul cordon de alimentare.** Contactul cu un cablu aflat sub tensiune poate pune sub tensiune și componentele metalice ale sculei electrice și duce la electrocutare.

► **Folosiți detectoare adecvate pentru a localiza conducte de alimentare ascunse sau adresați-vă în acest scop regiei locale furnizoare de utilități.** Contactul cu conductorii electrici poate duce la incendii și electrocutare. Deteriorarea unei conducte de gaz poate provoca explozii. Spargerea unei conducte de apă cauzează pagube materiale sau poate duce la electrocutare.

► **Apucați strâns scula electrică.** În timpul înșurubării și deșurubării de șuruburi pentru scurt timp pot apărea reacții puternice.

► **Apucați strâns mașina în timpul lucrului și adoptați o poziție stabilă.** Scula electrică se conduce mai bine cu ambele mâini.

► **Asigurați piesa de lucru.** O piesă de lucru fixată cu dispozitive de prindere sau într-o menghină este ținută mai sigur decât cu mâna dumneavoastră.

► **Înainte de a pune jos scula electrică așteptați ca aceasta să se oprească complet.** Dispozitivul de lucru se poate agăța și duce la pierderea controlului asupra sculei electrice.

**Frâna de siguranță (Kickback Control) asigură un control mai bun al sculei electrice mărind astfel protecția utilizatorului, comparativ cu sculele electrice fără Kickback Control. În cazul unei rotiri bruște și imprevizibile a sculei electrice în jurul axei burghiului, scula electrică se oprește.**

## Descrierea produsului și a performanțelor



**Citiți toate indicațiile de avertizare și instrucțiunile.** Nerespectarea indicațiilor de avertizare și a instrucțiunilor poate provoca electrocutare, incendii și/sau răni grave.

Vă rugăm să desfășurați pagina pliantă cu redarea mașinii și să o lăsați desfășurată cât timp citiți instrucțiunile de folosire.

### Utilizare conform destinației

Mașina este destinată găuririi cu percuție în cărămidă, beton și piatră, cât și găuririi în lemn, metal, ceramică și material plastic. Mașinile cu reglare electronică și funcționare dreapta/stânga pot fi folosite și la înșurubare și filetare.

## Elemente componente

Numerotarea elementelor componente se referă la schița sculei electrice de pe pagina grafică.

- 1 Mandrină rapidă
- 2 Comutator „Găurire/găurire cu percuție“
- 3 Rozetă de reglare pentru preselecția electronică a turației (GSB 21-2 RCT)
- 4 Comutator „găurire/înșurubare“ (GSB 21-2 RCT)
- 5 Comutator de schimbare a direcției de rotație
- 6 Tastă de fixare pentru întrerupătorul pornit/oprit
- 7 Întrerupător pornit/oprit
- 8 Rozetă de reglare pentru preselecția turației
- 9 Comutator de selecție trepte de turație
- 10 Tastă de reglare a limitatorului de adâncime\*
- 11 Mâner suplimentar (suprafață de prindere izolată)\*
- 12 Limitator de adâncime\*
- 13 Mâner (suprafață de prindere izolată)
- 14 Cheie pentru mandrine\*
- 15 Mandrină cu coroană dințată\*
- 16 Cap de șurubelniță\*
- 17 Adaptor universal de prindere\*
- 18 Cheie hexagonală\*\*

\***Accesorii ilustrate sau descrise nu sunt cuprinse în setul de livrare standard. Puteți găsi accesoriile complete în programul nostru de accesorii.**

\*\***uzuală din comerț (nu este cuprinsă în setul de livrare)**

## Informație privind zgomotul/vibrațiile

Valorile zgomotului emis au fost determinate conform EN 60745-2-1.

Nivelul presiunii sonore evaluat A al sculei electrice este în mod normal:

nivel presiune sonoră 95 dB(A); nivel putere sonoră 106 dB(A). Incertitudine K = 3 dB.

### Purtați aparat de protecție auditivă!

	3 601 ...	A9C 0..	A9C 5.. A9C 6.. A9C 8.. A9C 9..	A9C 7..
Valorile totale ale vibrațiilor $a_h$ (suma vectorială a trei direcții) și incertitudinea K au fost determinate conform EN 60745:				
Găurire în metal:				
$a_h$	$m/s^2$	5,6	5,6	5,4
K	$m/s^2$	1,5	1,5	1,5
Găurire cu percuție în beton:				
$a_h$	$m/s^2$	14,6	14,6	15,7
K	$m/s^2$	1,8	1,8	2,2
Înșurubare:				
$a_h$	$m/s^2$	–	< 2,5	< 2,5
K	$m/s^2$	–	1,5	1,5
Filetare:				
$a_h$	$m/s^2$	–	< 2,5	< 2,5
K	$m/s^2$	–	1,5	1,5

Nivelul vibrațiilor specificat în prezentele instrucțiuni a fost măsurat conform unei proceduri de măsurare standardizate

în EN 60745 și poate fi utilizat la compararea diferitelor scule electrice. El poate fi folosit și pentru evaluarea provizorie a so-

**144 | Română**

licitării vibratorii.

Nivelul specificat al vibrațiilor se referă la cele mai frecvente utilizări ale sculei electrice. În eventualitatea în care scula electrică este utilizată pentru alte aplicații, împreună cu accesoriile diverse sau care diferă de cele indicate sau nu beneficiază de o întreținere satisfăcătoare, nivelul vibrațiilor se poate abate de la valoarea specificată. Aceasta poate amplifica considerabil solicitarea vibratorie de-a lungul întregului interval de lucru.

Pentru o evaluare exactă a solicitării vibratorii ar trebui luate în calcul și intervalele de timp în care scula electrică este deconectată sau funcționează, dar nu este utilizată efectiv. Această metodă de calcul ar putea duce la reducerea considerabilă a valorii solicitării vibratorii pe întreg intervalul de lucru. Stabiliți măsuri de siguranță suplimentare pentru protejarea utilizatorului împotriva efectului vibrațiilor, ca de exemplu: întreținerea sculei electrice și a accesoriilor, menținerea căldurii mâinilor, organizarea proceselor de muncă.

**Date tehnice**

Mașină de găurit cu percuție	GSB ...	21-2	21-2 RE	21-2 RE	21-2 RCT	24-2	24-2
Număr de identificare	3 601 ...	A9C 0..	A9C 5..	A9C 6..	A9C 7..	A9C 8..	A9C 9..
Putere nominală	W	1100	1100	1100	1300	1100	1100
Putere debitată	W	630	630	630	695	630	630
Turație la mersul în gol							
- Treapta 1-a	rot./min	900	0 - 900	0 - 900	0 - 900	0 - 900	0 - 900
- Treapta a 2-a	rot./min	3000	0 - 3000	0 - 3000	0 - 3000	0 - 3000	0 - 3000
Turație nominală							
- Treapta 1-a	rot./min	580	580	580	900	580	580
- Treapta a 2-a	rot./min	1900	1900	1900	3000	1900	1900
Număr vibrații la turația de mers în gol	min <sup>-1</sup>	51000	51000	51000	51000	51000	51000
Moment de torsiune nominal (treapta 1-a/a 2-a)	Nm	9,6/3,2	9,6/3,2	9,6/3,2	7,8/2,6	9,6/3,2	9,6/3,2
Limitare electronică a momentului de torsiune (Torque Control)		-	-	-	●	-	-
Preselecția turației		-	●	●	●	●	●
Constant Electronic		-	-	-	●	-	-
Funcționare dreapta/stânga		-	●	●	●	●	●
Mandrină cu coroană dințată		●	-	●	-	-	●
Mandrină rapidă		-	●	-	●	●	-
Blocare automată a axului (Auto Lock)		-	●	-	●	●	●
Cuplaj de suprasarcină		●	●	●	●	●	●
KickBack Control		-	-	-	-	●	●
Diam. guler ax	mm	43	43	43	43	43	43
Diam. maxim de găurire (treapta 1-a/2-a)							
- Beton	mm	22/13	22/13	22/13	22/13	22/13	22/13
- Zidărie	mm	24/16	24/16	24/16	24/16	24/16	24/16
- Oțel	mm	16/8	16/8	16/8	16/10	16/8	16/8
- Lemn	mm	40/25	40/25	40/25	40/25	40/25	40/25
Domeniu prindere mandrină	mm	3 - 16	1,5 - 13	1,5 - 13	1,5 - 13	1,5 - 13	1,5 - 13
Greutate conform EPTA-Procedure 01:2014	kg	2,9	2,9	2,9	2,9	2,9	2,9
Clasa de protecție		□/II	□/II	□/II	□/II	□/II	□/II

Specificațiile sunt valabile pentru o tensiune nominală [U] de 230 V. În cazul unor tensiuni diferite și al unor modele de execuție specifice anumitor țări, aceste specificații pot varia.



## Montare

- ▶ **Înainte oricăror intervenții asupra sculei electrice scoateți cablul de alimentare afară din priză.**

### Măner suplimentar

- ▶ **Folosiți scula electrică numai împreună cu mânerul suplimentar 11.**

**Nu mai la sculele electrice GSB 21-2 cu mandrină cu coroană dințată:** montați mânerul suplimentar 11 conform figurilor A până la C.

Puteți întoarce mânerul suplimentar 11 în 12 poziții, pentru a avea o postură de lucru sigură și confortabilă.

Răsuciți partea inferioară a mânerului suplimentar 11 în direcția de rotație ① și împingeți mânerul suplimentar 11 într-atât înainte, până când îl veți putea bascula în poziția dorită. Apoi trageți din nou înapoi mânerul suplimentar 11 și strângeți bine la loc partea inferioară a mânerului suplimentar răsucind-o în direcția de rotație ② (vezi figura D).

### Reglarea adâncimii de găurire (vezi figura D)

Cu limitatorul de adâncime 12 poate fi reglată adâncimea de găurire X dorită.

Apăsăți tasta de reglare a adâncimii de găurire 10 și introduceți limitatorul de adâncime în mânerul suplimentar 11.

Trageți afară limitatorul de adâncime într-atât încât distanța dintre vârful burghiului și vârful limitatorului de adâncime să fie egală cu adâncimea de găurire X dorită.

Striațiile de pe limitatorul de adâncime 12 trebuie să fie îndreptate în sus.

### Schimbarea accesoriilor

- ▶ **Pentru schimbarea accesoriilor folosiți mănuși de protecție.** În timpul proceselor de lucru mai îndelungate mandrina se poate încălzi puternic.

#### Mandrină rapidă (vezi figura E)

Dacă întrerupătorul pornit/oprit 7 nu este apăsat, arborele portburghiu este blocat. Aceasta permite o schimbare rapidă, comodă și simplă a dispozitivului din mandrină.

Deschideți mandrina rapidă 1 învârtind-o în direcția de rotație ①, până când accesoriul poate fi introdus. Introduceți accesoriul.

Închideți rotind puternic cu mâna bușca mandrinei rapide 1 în direcția de rotație ②, până când nu se mai aude zgomotul de forțare a înclichetării. În acest mod mandrina se blochează automat.

Mandrina se deblochează din nou dacă, pentru îndepărtarea dispozitivului, învârtiți bușca mandrinei în direcție opusă.

#### Mandrină cu coroană dințată (vezi figura F)

Deschideți prin rotire mandrina cu coroană dințată 15 astfel încât să poată fi introdus accesoriul. Introduceți accesoriul.

Introduceți cheia de mandrine 14 în găurile corespunzătoare ale mandrinei cu coroană dințată 15 și strângeți uniform accesoriul.

- ▶ **Evitați acumulările și depunerile de praf la locul de**

### Dispozitive șurubelniță (vezi figura G)

În cazul utilizării capetelor de șurubelniță 16 ar trebui să folosiți întotdeauna un adaptor universal 17 pentru capete de șurubelniță. Utilizați întotdeauna numai capete de șurubelniță potrivite pentru capul de șurub care trebuie înșurubat.

Pentru înșurubare poziționați întotdeauna comutatorul „Găurire/găurire cu percuție” 2 pe simbolul „Găurire”.

### Schimbarea mandrinei

- ▶ **La sculele electrice fără sistem de blocare a arborelui portburghiu mandrina trebuie schimbată la un atelier autorizat de asistență service post-vânzări pentru scule electrice Bosch.**

### Demontarea mandrinei (vezi figura H)

Demontați mânerul suplimentar și aduceți comutatorul de selecție a treptelor de turație 9 în poziția de mijloc, între treptele 1-a și a 2-a.

Introduceți un știft de oțel având diametru de 4 mm cu o lungime de aprox. 50 mm în alezajul de pe gulerul arborelui, pentru a bloca arborele portburghiu.

Prindeți o cheie imbus 18, cu tija scurtă îndreptată înainte, în mandrina rapidă 1.

Puneți scula electrică pe un postament stabil, de exemplu pe un banc de lucru. Fixați strâns scula electrică și desprindeți mandrina rapidă 1 răsucind cheia imbus 18 în direcția de rotație ①. O mandrină rapidă care s-a blocat poate fi deblocată prin aplicarea unei lovituri ușoare asupra tijei lungi a cheii imbus 18. Îndepărtați cheia imbus din mandrina rapidă și deșurubați complet mandrina rapidă.

### Montarea mandrinei (vezi figura I)

Montarea mandrinei rapide/mandrinei cu coroană dințată se face în ordine inversă a operațiilor.

- ▶ **După montarea mandrinei îndepărtați din nou din alezaj știftul de oțel.**



**Mandrina trebuie strânsă cu un moment de strângere de aprox. 67 – 74 Nm.**

### Aspirarea prafului/așchiilor

- ▶ Pulberile rezultate din prelucrarea de materiale cum sunt vopselele pe bază de plumb, anumite tipuri de lemn, minerale și metal pot fi dăunătoare sănătății. Atingerea sau inspirarea acestor pulberi poate provoca reacții alergice și/sau îmbolnăvirile căilor respiratorii ale utilizatorului sau a le persoanelor aflate în apropiere.

Anumite pulberi cum sunt pulberea de lemn de stejar sau de fag sunt considerate a fi cancerigene, mai ales în combinație cu materiale de adaos utilizate la prelucrarea lemnului (cromat, substanțe de protecție a lemnului). Materialele care conțin azbest nu pot fi prelucrate decât de către specialiști.

- Asigurați buna ventilație a locului de muncă.
- Este recomandabil să se utilizeze o mască de protecție a respirației având clasa de filtrare P2.

Respectați prescripțiile din țara dumneavoastră referitoare la materialele de prelucrat.

**muncă.** Pulberile se pot aprinde cu ușurință.

## Funcționare

### Punere în funcțiune

- ▶ **Atenție la tensiunea rețelei de alimentare! Tensiunea sursei de curent trebuie să coincidă cu datele de pe plăcuța indicatoare a tipului sculei electrice. Sculele electrice înscrise cu 230 V pot funcționa și racordate la 220 V.**

### Reglarea direcției de rotație (vezi figurile J – K)

- ▶ **Acționați comutatorul de schimbare a direcției de rotație 5 numai când scula electrică este oprită.**

Cu comutatorul de schimbare a direcției de rotație 5 puteți schimba direcția de rotație a sculei electrice. Atunci când întrerupătorul pornit/oprit 7 este apăsat acest lucru nu mai este însă posibil.

**Funcționare dreapta:** Pentru găurire și înșurubare împingeți în jos comutatorul de schimbare a direcției de rotație 5 din partea stângă și concomitent împingeți-l în sus pe cel din partea dreaptă.

**Funcționare stânga:** Pentru slăbirea respectiv deșurubarea de șuruburi și piulițe împingeți în sus comutatorul de schimbare a direcției de rotație 5 din partea stângă și concomitent împingeți-l în jos pe cel din partea dreaptă.

### Reglarea modului de funcționare



#### Găurire și înșurubare

Poziționați comutatorul 2 pe simbolul „Găurire“.



#### Găurire cu percuție

Poziționați comutatorul 2 pe simbolul „Găurire cu percuție“.

Comutatorul 2 se înclichează perceptibil și poate fi acționat și cu motorul în funcțiune.

### Selecție mecanică a treptelor de turație

- ▶ **Puteți acționa comutatorul de selecție a treptelor de turație 9 atunci când scula electrică funcționează cu turație scăzută. Totuși nu ar trebui să acționați comutatorul în timpul repausului sculei electrice, în plină sarcină sau când aceasta funcționează la turație maximă.**

Cu ajutorul comutatorului de selecție a treptelor de turație 9 pot fi preselectate 2 domenii de turații.



#### Treapta I-a:

Domeniu de turații scăzute; pentru executarea de găuri cu diametre mari sau pentru înșurubare.



#### Treapta a II-a:

Domeniu de turații înalte; pentru executarea de găuri cu diametre mici.

În cazul în care comutatorul de selecție a treptelor de turație 9 nu poate fi întors până la punctul de oprire, trebuie să învârtiți puțin axul de antrenare cu burghiul.

### Pornire/oprire

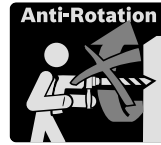
Apăsați pentru **punerea în funcțiune** a sculei electrice întrerupătorul pornit/oprit 7 și țineți-l apăsat.

Pentru **fixarea** în poziție apăsată a întrerupătorului pornit/oprit 7, apăsați tasta de fixare 6.

Pentru **oprirea** sculei electrice eliberați întrerupătorul pornit/oprit 7 respectiv, dacă acesta a fost blocat cu tasta de fixare 6, apăsați scurt întrerupătorul pornit/oprit 7 și apoi eliberați-l din nou.

Pentru a economisi energie, țineți scula electrică pornită numai atunci când o folosiți.

### Cuplaj de suprasarcină



Pentru limitarea momentelor de reacție puternice, scula electrică este echipată cu un cuplaj de suprasarcină (Anti-Rotation = antirotație).

- ▶ **Dacă accesoriul se blochează sau se agață, se întrerupe antrenarea la arborele portburghiu. Din cauza forțelor care apar, trebuie să țineți întotdeauna bine scula electrică cu ambele mâini și să adoptați o poziție stabilă.**

- ▶ **Opriti scula electrică și slăbiți accesoriul dacă scula electrică se blochează. Pornirea mașinii în timp ce dispozitivul de găurit este blocat generează recul.**

### Reglarea turației/a numărului de percuții

Puteți regla fără trepte turația/numărul de percuții al sculei electrice deja pornite prin varierea forței de apăsare exercitate asupra întrerupătorului pornit/oprit 7.

O apăsare ușoară a întrerupătorului pornit/oprit 7 are drept efect o turație/număr de percuții scăzut. O dată cu creșterea apăsării se mărește și turația/numărul de percuții.

### Preselecția turației/a numărului de percuții

Cu rozeta de reglare pentru preselecția turației 8 puteți preselecta turația chiar în timpul funcționării mașinii.

Turația/numărul de percuții necesar depinde de material și de condițiile de lucru, putându-se determina printr-o probă practică.

### Preselecție electronică a turației (GSB 21-2 RCT)

Cu rozeta de reglare pentru preselecția electronică a turației 3 puteți preselecta turația/numărul de percuții necesare și în timpul funcționării mașinii.

Turația/numărul de percuții necesar depinde de material și de condițiile de lucru, putându-se determina printr-o probă practică.

### Constant Electronic (GSB 21-2 RCT)

Sistemul Constant Electronic menține aproape constantă turația și numărul de percuții preselectate, între mersul în gol și sarcină.

### Limitare electronică a momentului de torsiune/preselecție electronică a turației (Torque Control) (GSB 21-2 RCT)



Pentru **găurire cu preselecția turației** poziționați comutatorul **4** pe simbolul „Găurire”. Cu rozeta de reglare **3** puteți preselecția turația necesară și în timpul funcționării mașinii.



Pentru **înșurubare cu limitarea momentului de torsiune** poziționați comutatorul **4** pe simbolul „Înșurubare”. Cu rozeta de reglare **3** puteți preselecția fără trepte momentul de torsiune care acționează la arborele porburghiu, și în timpul funcționării mașinii:



**I** = moment de torsiune slab, **III** = moment de torsiune puternic.

Turația maximă este adaptată automat la momentul de torsiune reglat.

Dacă în timpul procesului de înșurubare se atinge momentul de torsiune preselecțat, scula electrică se deconectează; dispozitivul de lucru nu se mai rotește. Dacă, după aceea, scula electrică este scoasă din sarcină iar întrerupătorul pornit/oprit **7** mai este încă apăsat, din considerente legate de siguranță, dispozitivul de lucru va continua să se rotească, însă cu o turație foarte scăzută.

După ce se eliberează pentru scurt timp întrerupătorul pornit/oprit **7** următorul șurub va putea fi strâns cu același moment de torsiune.



Pentru **înșurubare fără limitarea momentului de torsiune** rotiți rozeta de reglare **3** poziționând-o pe punctul de oprire din dreapta. Acest reglaj este necesar, atunci când momentul de torsiune selectat în poziția **III** nu este suficient de puternic.



### Instrucțiuni de lucru

- ▶ **Puneți scula electrică pe piuliță/șurub numai în stare oprită.** Accesoriile aflate în mișcare de rotație pot altfel aluneca.

#### Sfaturi utile

După ce ați lucrat un timp mai îndelungat cu o turație redusă, lăsați scula electrică să meargă în gol la turație maximă aprox. 3 minute pentru a se răci.

Pentru găurirea plăcilor de faianță poziționați comutatorul **2** pe simbolul „Găurire”. După străpungerea plăcii de faianță mutați comutatorul pe simbolul „Găurire cu percuție” și lucrați cu percuție.

Atunci când lucrați în beton, piatră și zidărie folosiți burghie cu carburi metalice.

Pentru găurirea metalului folosiți numai burghie HSS impecabile, ascuțite (HSS = lb. germ: oțel de înaltă performanță). Gama de accesorii Bosch vă garantează calitatea corespunzătoare.

Cu dispozitivul de ascuțit burghie (accesoriu) puteți ascuți fără efort burghie elicoidale cu un diametru de 2,5 – 10 mm.

## Întreținere și service

### Întreținere și curățare

- ▶ **Înainte oricărui intervenții asupra sculei electrice scoateți cablul de alimentare afară din priză.**
- ▶ **Pentru a lucra bine și sigur păstrați curate scula electrică și fantele de aerisire.**

Dacă este necesară înlocuirea cablului de racordare, pentru a evita punerea în pericol a siguranței exploatarei, această operație se va executa de către Bosch sau de către un centru autorizat de asistență tehnică post-vânzări pentru scule electrice Bosch.

### Asistență clienți și consultanță privind utilizarea

Serviciul de asistență clienți vă răspunde la întrebări privind repararea și întreținerea produsului dumneavoastră cât și pieșele de schimb. Găsiți desenele de ansamblu și informații privind piesele de schimb și la:

**www.bosch-pt.com**

Echipa de consultanță Bosch vă răspunde cu plăcere la întrebări privind produsele noastre și accesorii acestora.

În caz de reclamații și comenzi de piese de schimb vă rugăm să indicați neapărat numărul de identificare compus din 10 cifre, conform plăcuței indicatoare a tipului sculei electrice.

### România

Robert Bosch SRL  
PT/MKV1-EA  
Service scule electrice  
Strada Horia Măcelariu Nr. 30 – 34, sector 1  
013937 București  
Tel.: +40 21 405 7541  
Fax: +40 21 233 1313  
E-Mail: BoschServiceCenter@ro.bosch.com  
www.bosch-pt.ro

### Eliminare

Sculele electrice, accesorii și ambalajele trebuie direcționate către o stație de revalorificare ecologică.



Nu aruncați sculele electrice în gunoiul menajer!

### Numai pentru țările UE:

Conform Directivei Europene 2012/19/UE privind mașinile și aparatele electrice și electronice uzate și transpunerea acesteia în legislația națională, sculele electrice scoase din uz trebuie colectate separat și direcționate către o stație de revalorificare ecologică.

### Sub rezerva modificărilor.

## Български

### Указания за безопасна работа

#### Общи указания за безопасна работа

**⚠ ВНИМАНИЕ** Прочетете внимателно всички указания. Неспазването на приведените по-долу указания може да доведе до токов удар, пожар и/или тежки травми.

#### Съхранявайте тези указания на сигурно място.

Използваният по-долу термин «електроинструмент» се отнася до захранвани от електрическата мрежа електроинструменти (със захранващ кабел) и до захранвани от акумулаторна батерия електроинструменти (без захранващ кабел).

#### Безопасност на работното място

- ▶ **Поддържайте работното си място чисто и добре осветено.** Безпорядъкът и недостатъчното осветление могат да спомогнат за възникването на трудова злополука.
- ▶ **Не работете с електроинструмента в среда с повишена опасност от възникване на експлозия, в близост до леснозапалими течности, газове или прахообразни материали.** По време на работа в електроинструментите се отделят искри, които могат да възпламенят прахообразни материали или пари.
- ▶ **Дръжте деца и странични лица на безопасно разстояние, докато работите с електроинструмента.** Ако вниманието Ви бъде отклонено, може да загубите контрола над електроинструмента.

#### Безопасност при работа с електрически ток

- ▶ **Щепселът на електроинструмента трябва да е подходящ за ползвания контакт. В никакъв случай не се допуска изменение на конструкцията на щепсела.** Когато работите със занулени електроуреди, не използвайте адаптери за щепсела. Ползването на оригинални щепсели и контакти намалява риска от възникване на токов удар.
- ▶ **Избягвайте допира на тялото Ви до заземени тела, напр. тръби, отоплителни уреди, пещи и хладилници.** Когато тялото Ви е заземено, рискът от възникване на токов удар е по-голям.
- ▶ **Предпазвайте електроинструмента си от дъжд и влага.** Проникването на вода в електроинструмента повишава опасността от токов удар.
- ▶ **Не използвайте захранващ кабел за цели, за които той не е предвиден, напр. за да носите електроинструмента за кабела или да извадите щепсела от контакта.** Предпазвайте кабела от нагриване, омасляване, допир до остри ръбове или до подвижни звена на машини. Повредени или усукани кабели увеличават риска от възникване на токов удар.

- ▶ **Когато работите с електроинструмент навън, използвайте само удължителни кабели, подходящи за работа на открито.** Използването на удължител, предназначен за работа на открито, намалява риска от възникване на токов удар.
- ▶ **Ако се налага използването на електроинструмента във влажна среда, използвайте предпазен прекъсвач за утечни токове.** Използването на предпазен прекъсвач за утечни токове намалява опасността от възникване на токов удар.

#### Безопасен начин на работа

- ▶ **Бъдете концентрирани, следете внимателно действията си и постъпвайте предпазливо и разумно. Не използвайте електроинструмента, когато сте уморени или под влиянието на наркотични вещества, алкохол или упойващи лекарства.** Един миг разсеяност при работа с електроинструмент може да има за последиствие изключително тежки наранявания.
- ▶ **Работете с предпазващо работно облекло и винаги с предпазни очила.** Носенето на подходящи за ползвания електроинструмент и извършваната дейност лични предпазни средства, като дихателна маска, здрави плътнотзатворени обувки със стабилен грайфер, защитна каска или шумозаглушители (антифони), намалява риска от възникване на трудова злополука.
- ▶ **Избягвайте опасността от включване на електроинструмента по невнимание. Преди да включите щепсела в захранващата мрежа или да поставите акумулаторната батерия, се уверявайте, че пусковият прекъсвач е в положение «изключено».** Ако, когато носите електроинструмента, държите пръста си върху пусковия прекъсвач, или ако подавате захранващо напрежение на електроинструмента, когато е включен, съществува опасност от възникване на трудова злополука.
- ▶ **Преди да включите електроинструмента, се уверявайте, че сте отстранили от него всички помощни инструменти и гаечни ключове.** Помощен инструмент, забравен на въртящо се звено, може да причини травми.
- ▶ **Избягвайте неестествените положения на тялото. Работете в стабилно положение на тялото и във всеки момент поддържайте равновесие.** Така ще можете да контролирате електроинструмента по-добре и по-безопасно, ако възникне неочаквана ситуация.
- ▶ **Работете с подходящо облекло. Не работете с широки дрехи или украшения. Дръжте косата си, дрехите и ръкавици на безопасно разстояние от въртящи се звена на електроинструментите.** Широките дрехи, украшенията, дългите коси могат да бъдат захванати и увлечени от въртящи се звена.
- ▶ **Ако е възможно използването на външна аспирационна система, се уверявайте, че тя е включена и функционира изправно.** Използването на аспирационна система намалява рисковете, дължащи се на отделящата се при работа прах.

**Грижливо отношение към електроинструментите**

- ▶ **Не претоварвайте електроинструмента. Използвайте електроинструментите само съобразно тяхното предназначение.** Ще работите по-добре и по-безопасно, когато използвате подходящия електроинструмент в зададения от производителя диапазон на натоварване.
- ▶ **Не използвайте електроинструмент, чиито пусков прекъсвач е повреден.** Електроинструмент, който не може да бъде изключван и включван по предвидения от производителя начин, е опасен и трябва да бъде ремонтиран.
- ▶ **Преди да промените настройките на електроинструмента, да замените работни инструменти и допълнителни приспособления, както и когато продължително време няма да използвате електроинструмента, изключвайте щепсела от захранващата мрежа и/или изваждайте акумулаторната батерия.** Тази мярка премахва опасността от задействане на електроинструмента по невнимание.
- ▶ **Съхранявайте електроинструментите на места, където не могат да бъдат достигнати от деца. Не допускайте те да бъдат използвани от лица, които не са запознати с начина на работа с тях и не са прочели тези инструкции.** Когато са в ръцете на неопитни потребители, електроинструментите могат да бъдат изключително опасни.
- ▶ **Поддържайте електроинструментите си грижливо.** Проверявайте дали подвижните звена функционират безукорно, дали не заклинват, дали има счупени или повредени детайли, които нарушават или изменят функциите на електроинструмента. Преди да използвате електроинструмента, се погрижете повредените детайли да бъдат ремонтирани. Много от трудовете злополуки се дължат на недобре поддържани електроинструменти и уреди.
- ▶ **Поддържайте режещите инструменти винаги добре заточени и чисти.** Добре поддържаните режещи инструменти с остри ръбове оказват по-малко съпротивление и се водят по-леко.
- ▶ **Използвайте електроинструментите, допълнителните приспособления, работните инструменти и т. н., съобразно инструкциите на производителя.** При това се съобразявайте и с конкретните работни условия и операции, които трябва да изпълните. Използването на електроинструменти за различни от предвидените от производителя приложения повишава опасността от възникване на трудови злополуки.

**Поддръжане**

- ▶ **Допускайте ремонтът на електроинструментите Ви да се извършва само от квалифицирани специалисти и само с използването на оригинални резервни части.** По този начин се гарантира съхраняване на безопасността на електроинструмента.

**Указания за безопасна работа с бормашини**

- ▶ **При ударно пробиване работете с шумозаглушители (антифони).** Продължително въздействие на силен шум може да предизвика загуба на слух.
- ▶ **Използвайте спомагателните ръкохватки, ако са включени в окомплектовката на електроинструмента.** При загуба на контрол над електроинструмента може да се стигне до травми.
- ▶ **Когато съществува опасност по време на работа работният инструмент да засегне скрити под повърхността проводници под напрежение или захранващия кабел, захващайте електроинструмента само до изолираните ръкохватки.** При контакт с проводници под напрежение то може да се предаде на металните елементи на електроинструмента и това да предизвика токов удар.
- ▶ **Използвайте подходящи прибори, за да откриете евентуално скрити под повърхността тръбопроводи, или се обърнете към съответното местно снабдително дружество.** Влизането в съприкосновение с проводници под напрежение може да предизвика пожар и токов удар. Увреждането на газопровод може да доведе до експлозия. Повреждането на водопровод има за последствие големи материални щети и може да предизвика токов удар.
- ▶ **Дръжте електроинструмента здраво.** При завиване и развиване на винтове могат рязко да възникнат силни реакционни моменти.
- ▶ **По време на работа дръжте електроинструмента здраво с двете ръце и заемайте стабилно положение на тялото.** С двете ръце електроинструментът се води по-сигурно.
- ▶ **Осигурявайте обработвания детайл.** Детайл, захванат с подходящи приспособления или скоби, е застопорен по здраво и сигурно, отколкото, ако го държите с ръка.
- ▶ **Преди да оставите електроинструмента, изчакайте въртенето да спре напълно.** В противен случай използваният работен инструмент може да допре друг предмет и да предизвика неконтролирано преместване на електроинструмента.

**Системата за бързо изключване (Kickback Control) осигурява по-добър контрол над електроинструмента и така повишава сигурността на оператора в сравнение с електроинструменти без Kickback Control. При внезапно и непредвидено завъртане на електроинструмента около оста на свредлото електроинструментът се изключва автоматично.**

150 | Български

## Описание на продукта и възможностите му



**Прочетете внимателно всички указания.**  
Неспазването на приведените по-долу указания може да доведе до токов удар, пожар и/или тежки травми.

Моля, отворете разгъващата се корица с фигурите и, докато четете ръководството за експлоатация, я оставете отворена.

### Предназначение на електроинструмента

Електроинструментът е предназначен за ударно пробиване в зидария, бетон, камени материали, както и за пробиване в дърво, метал, керамика или пластмаси. Електроинструменти с електронно управление и дясна/лява посока на въртене могат да се използват и за завиване/развиване на винтови съединения.

### Изобразени елементи

Номерирането на елементите на електроинструмента се отнася до изображенията на страниците с фигурите.

- 1 Патронник за бързо захващане
- 2 Превключвател «Пробиване/Ударно пробиване»
- 3 Потенциометър за електронно регулиране на скоростта на въртене (GSB 21-2 RCT)

- 4 Превключвател «пробиване/завиване» (GSB 21-2 RCT)
- 5 Превключвател за посоката на въртене
- 6 Застопоряващ бутон за пусковия прекъсвач
- 7 Пусков прекъсвач
- 8 Потенциометър за предварителен избор на скоростта на въртене
- 9 Превключвател за предавките
- 10 Бутон за регулиране на дълбочинния ограничител\*
- 11 Спомагателна ръкохватка (Изолирана повърхност за захващане)\*
- 12 Дълбочинен ограничител\*
- 13 Ръкохватка (Изолирана повърхност за захващане)
- 14 Ключ за патронника\*
- 15 Патронник със зъбен венец\*
- 16 Накрайник за завиване/развиване (бит)\*
- 17 Универсално гнездо за битове\*
- 18 Шестостенен ключ\*\*

\*Изобразените на фигурите и описаните допълнителни приспособления не са включени в стандартната окомплектовка на уреда. Изчерпателен списък на допълнителните приспособления можете да намерите съответно в каталога ни за допълнителни приспособления.

\*\*стандартен инструмент (не е включен в окомплектовката)

### Информация за излъчван шум и вибрации

Стойностите на излъчвания шум са определени съгласно EN 60745-2-1.

Равнището A на генерирания шум обикновено е:

равнище на звуковото налягане 95 dB(A); мощност на звука 106 dB(A). Неопределеност K = 3 dB.

#### Работете с шумозаглушители!

	3 601 ...	A9C 0..	A9C 5.. A9C 6.. A9C 8.. A9C 9..	A9C 7..
Пълната стойност на вибрациите $a_h$ (векторната сума по трите направления) и неопределеността K са определени съгласно EN 60745:				
Пробиване в метал:				
$a_h$	$m/s^2$	5,6	5,6	5,4
K	$m/s^2$	1,5	1,5	1,5
ударно пробиване в бетон:				
$a_h$	$m/s^2$	14,6	14,6	15,7
K	$m/s^2$	1,8	1,8	2,2
завиване/развиване:				
$a_h$	$m/s^2$	–	< 2,5	< 2,5
K	$m/s^2$	–	1,5	1,5
нарязване на резба:				
$a_h$	$m/s^2$	–	< 2,5	< 2,5
K	$m/s^2$	–	1,5	1,5

Посоченото в това ръководство за експлоатация равнище на генерираните вибрации е измерено съгласно процедура, стандартизирана в EN 60745, и може да служи за сравняване на електроинструменти един с друг. То е подходя-

що също и за предварителна ориентировъчна преценка на натоварването от вибрации.

Посоченото ниво на генерираните вибрации е представително за най-често срещаните приложения на електроин-

струмента. Ако обаче електроинструментът бъде използван за други дейности, с различни работни инструменти или без необходимото техническо обслужване, нивото на вибрациите може да се различава. Това би могло да увеличи значително сумарното натоварване от вибрации в процеса на работа.

За точната преценка на натоварването от вибрации трябва да бъдат взимани предвид и периодите, в които електроинструментът е изключен или работи, но не се ползва. То-

ва би могло значително да намали сумарното натоварване от вибрации.

Предписвайте допълнителни мерки за предпазване на работещия с електроинструмента от въздействието на вибрациите, например: техническо обслужване на електроинструмента и работните инструменти, поддръжане на ръцете топли, целесъобразна организация на работните стъпки.

### Технически данни

Ударна бормашина	GSB ...	21-2	21-2 RE	21-2 RE	21-2 RCT	24-2	24-2
Каталожен номер	3 601 ...	A9C 0..	A9C 5..	A9C 6..	A9C 7..	A9C 8..	A9C 9..
Номинална консумирана мощност	W	1100	1100	1100	1300	1100	1100
Полезна мощност	W	630	630	630	695	630	630
Скорост на въртене на празен ход							
- 1. предавка	min <sup>-1</sup>	900	0 – 900	0 – 900	0 – 900	0 – 900	0 – 900
- 2. предавка	min <sup>-1</sup>	3000	0 – 3000	0 – 3000	0 – 3000	0 – 3000	0 – 3000
Номинална скорост на въртене							
- 1. предавка	min <sup>-1</sup>	580	580	580	900	580	580
- 2. предавка	min <sup>-1</sup>	1900	1900	1900	3000	1900	1900
Честота на ударите на празен ход	min <sup>-1</sup>	51000	51000	51000	51000	51000	51000
Номинален въртящ момент (1./2. предавка)	Nm	9,6/3,2	9,6/3,2	9,6/3,2	7,8/2,6	9,6/3,2	9,6/3,2
Електронно ограничение на въртящия момент (Torque Control)		-	-	-	●	-	-
Предварителен избор на скоростта на въртене		-	●	●	●	●	●
Модул за поддържане на постоянна скорост на въртене		-	-	-	●	-	-
Въртене надясно/наляво		-	●	●	●	●	●
Патронник със зъбен венец		●	-	●	-	-	●
Патронник за бързо захващане		-	●	-	●	●	-
Автоматично блокиране на вала (Auto-Lock)		-	●	-	●	●	●
Предпазен съединител		●	●	●	●	●	●
KickBack Control		-	-	-	-	●	●
Ø на шийката на вала	mm	43	43	43	43	43	43
Макс. Ø на пробивания отвор (1./2. предавка)							
- в бетон	mm	22/13	22/13	22/13	22/13	22/13	22/13
- в видария	mm	24/16	24/16	24/16	24/16	24/16	24/16
- в стомана	mm	16/8	16/8	16/8	16/10	16/8	16/8
- в дърво	mm	40/25	40/25	40/25	40/25	40/25	40/25
Ø на захващаните в патронника работни инструменти	mm	3 – 16	1,5 – 13	1,5 – 13	1,5 – 13	1,5 – 13	1,5 – 13
Маса съгласно ЕРТА-Procedure 01:2014	kg	2,9	2,9	2,9	2,9	2,9	2,9
Клас на защита		□/II	□/II	□/II	□/II	□/II	□/II

Данните се отнасят до номинално напрежение [U] 230 V. При различно напрежение, както и при специалните изпълнения за някои страни данните могат да се различават.

## Монтиране

- ▶ **Преди извършване на каквито и да е дейности по електроинструмента изключвайте щепсела от захранващата мрежа.**

### Спомагателна ръкохватка

- ▶ **Използвайте електроинструмента си само с монтирана спомагателна ръкохватка 11.**

**Само за електроинструменти GSB 21-2 със зъбен венец:** монтирайте спомагателната ръкохватка 11, както е показано на фигури А до С.

За да работите сигурно и без да се уморявате, можете да поставите спомагателната ръкохватка 11 в 12 различни позиции.

Завъртете долната част на спомагателната ръкохватка 11 в посоката ❶ и изместете спомагателната ръкохватка 11 напред, докато можете да я наклоните до желаната от Вас позиция. След това издърпайте спомагателната ръкохватка 11 отново назад и я затегнете, като завъртите долната част в посоката ❷ (вижте фиг. D).

### Настройване на дълбочината на пробиване (вижте фиг. D)

С помощта на дълбочинния ограничител 12 предварително може да бъде установена дълбочината на пробиване X.

Натиснете бутон за дълбочинния ограничител 10 и поставете ограничителя в гнездото в спомагателната ръкохватка 11.

Издърпайте дълбочинния ограничител толкова, че разстоянието по направление на оста между върха на свредлото и на дълбочинния ограничител да е равно на желаната дълбочина на пробивания отвор X.

Накатената повърхност на дълбочинния ограничител 12 трябва да е от горната страна.

### Смяна на работния инструмент

- ▶ **Сменяйте работния инструмент с предпазни ръкавици.** При продължителна работа патронникът може да се нагорещи силно.

#### Патронник за бързо захващане (вижте фиг. E)

Когато пусковият прекъсвач 7 не е натиснат, валът на електроинструмента е блокиран. Това позволява бързата, удобна и лесна замяна на работния инструмент в патронника.

Разтворете патронника за бързо захващане 1 чрез завъртане в посока ❶, докато работният инструмент може да бъде поставен. Вкарайте инструмента.

Завъртете силно на ръка втулката на патронника за бързо захващане 1 в посоката ❷ докато престане да се чува прещракване. С това патронникът автоматично захваща инструмента.

Работният инструмент се освобождава и може да бъде изваден, когато завъртите втулката в противоположна посока.

#### Патронник със зъбен венец (вижте фиг. F)

Чрез завъртане наляво отворете патронника със зъбен венец 15, толкова, че работният инструмент да може да бъде поставен.

Вкарайте специализирания ключ 14 в предвидените за целта отвори на патронника 15 и затегнете работния инструмент равномерно, като използвате всички отвори.

#### Инструменти за завиване/развиване (вижте фигура G)

При работа с битове 16 трябва винаги да използвате универсално гнездо 17. Използвайте само битове, подходящи за главите на винтовете.

За завиване винаги поставяйте превключвателя «Пробиване/Ударно пробиване» 2 в позиция «Пробиване».

#### Смяна на патронника

- ▶ **При електроинструменти, които нямат блокировка на вала, патронникът трябва да бъде заменен в оторизиран сервиз за електроинструменти на Бош.**

#### Демонтиране на патронника (вижте фигура H)

Демонтирайте спомагателната ръкохватка и поставете превключвателя за предавките 9 в средна позиция между 1. и 2. предавка.

Вкарайте стоманен щифт  $\varnothing$  4 mm с дължина припл. 50 mm в отвора на шийката на вала, за да застопорите вала на електроинструмента.

Захванете късото рамо на шестостенен ключ 18 в патронника за бързо захващане 1.

Поставете електроинструмента легнал върху твърда основа, напр. работен тезгях. Задръжте електроинструмента здраво и развийте патронника за бързо захващане 1 като въртите шестостенния ключ 18 в посоката ❶. Ако патронникът се е заклинил, го развийте с лек удар по дългата опашка на шестостенния ключ 18. Извадете шестостенния ключ от патронника и доразвийте патронника за бързо захващане на ръка.

#### Монтиране на патронника (вижте фигура I)

Монтирането на патронника за бързо захващане/патронника със зъбен венец се извършва в обратна последователност.

- ▶ **След като монтирате патронника извадете стоманения щифт от отвора на шийката.**



**Патронникът трябва да бъде затегнат с въртящ момент от припл. 67 – 74 Nm.**



## Система за прахоулавяне

- ▶ Прахове, отделящи се при обработването на материали като съдържащи олово бои, някои видове дървесина, минерали и метали могат да бъдат опасни за здравето. Контактът до кожата или вдишването на такива прахове могат да предизвикат алергични реакции и/или заболявания на дихателните пътища на работещия с електроинструмента или намиращи се наблизо лица. Определени прахове, напр. отделящите се при обработване на бук и дъб, се считат за канцерогенни, особено в комбинация с химикали за третиране на дървесина (хромат, консерванти и др.). Допуска се обработването на съдържащи азбест материали само от съответно обучени квалифицирани лица.
  - Осигурявайте добро проветряване на работното място.
  - Препоръчва се използването на дихателна маска с филтър от клас P2.

Спазвайте валидните във Вашата страна законови разпоредби, валидни при обработване на съответните материали.

- ▶ **Избягвайте натрупване на прах на работното място.** Прахът може лесно да се самовъзпламени.

## Работа с електроинструмента

### Пускане в експлоатация

- ▶ **Внимавайте за напрежението на захранващата мрежа! Напрежението на захранващата мрежа трябва да съответства на данните, посочени на табелката на електроинструмента. Уреди, обозначени с 230 V, могат да бъдат захранвани и с напрежение 220 V.**

### Избор на посоката на въртене (вижте фигури J – K)

- ▶ **Задействайте превключвателя за посоката на въртене 5 само когато електроинструментът е в покой.**

С помощта на превключвателя 5 можете да смените посоката на въртене на електроинструмента. Това обаче не е възможно при натиснат пусков прекъсвач 7.

**Въртене надясно:** За пробиване и завиване на винтове преместете превключвателя за посоката на въртене 5 от лявата страна надолу и едновременно с това от дясната страна нагоре.

**Въртене наляво:** За развиване на винтове и гайки преместете превключвателя за посоката на въртене 5 от лявата страна нагоре и едновременно с това от дясната страна надолу.

### Избор на режима на работа



#### Пробиване и завиване

Поставете превключвателя 2 в позиция «Пробиване».



#### Ударно пробиване

Поставете превключвателя 2 на символа «Ударно пробиване».

Превключвателят 2 попада в правилната позиция с отчепливо прещракване и може да бъде превключван и по време на работа.

### Механичен редуктор

- ▶ **Можете да смените предавките с превключвателя 9, когато валът се върти бавно. Това обаче не трябва да се прави когато електроинструментът е в покой, при пълно натоварване или въртене с максимална скорост.**

С превключвателя 9 можете предварително да изберете два диапазона на скоростта на въртене.



#### I предавка:

Нисък диапазон на скоростта на въртене; при работа със свредла с голям диаметър или при завиване.



#### II предавка:

Висок диапазон на скоростта на въртене; при работа със свредла с малък диаметър.

Ако превключвателят 9 не може да попадне докрай в желаната позиция, завъртете леко вала на електроинструмента на ръка.

### Включване и изключване

За **включване** на електроинструмента натиснете и задръжте пусковия прекъсвач 7.

За **застопоряване** на натиснатия пусков прекъсвач 7 натиснете бутона 6.

За **изключване** на електроинструмента отпуснете пусковия прекъсвач 7, съответно ако е застопорен с бутон 6, първо натиснете краткотрайно и след това отпуснете пусковия прекъсвач 7.

За да пестите енергия, дръжте електроинструмента включен само когато го ползвате.

### Предпазен съединител



За да бъдат предотвратени големи реакционни моменти, електроинструментът е съоръжен с предпазен съединител (Anti-Rotation = антиротация).

- ▶ **Ако работният инструмент се заклини, задвижването към вала на електроинструмента се прекъсва. Поради възникващите при това сили на реакцията дръжте електроинструмента винаги здраво с двете ръце и заемайте стабилно положение на тялото.**

- ▶ **Ако работният инструмент се заклини, изключете електроинструмента и освободете работния инструмент. При включване на електроинструмента, докато работният инструмент е блокиран, възникват големи реакционни моменти.**

## 154 | Български

**Регулиране на скоростта на въртене/честотата на ударите**

В зависимост от силата на натискане на пусковия прекъсвач **7** можете безстепенно да регулирате скоростта на въртене/честотата на ударите на работещия електроинструмент.

Лекият натиск върху пусковия прекъсвач **7** предизвиква малка скорост на въртене/ниска честота на ударите. С увеличаване на натиска се увеличава и скоростта на въртене, респ. честотата на ударите.

**Предварителен избор на скоростта на въртене/честотата на ударите**

С потенциометъра **8** можете да установите необходимата скорост на въртене/честота на ударите също и по време на работа.

Необходимата скорост на въртене/честота на ударите зависи от обработвания материал и работните условия и може да бъде определена с изпробване.

**Електронно регулиране на скоростта на въртене (GSB 21-2 RCT)**

С потенциометъра **3** можете да регулирате скоростта на въртене предварително или по време на работа.

Необходимата скорост на въртене/честота на ударите зависи от обработвания материал и работните условия и може да бъде определена с изпробване.

**Електронен модул за постоянна скорост на въртене (GSB 21-2 RCT)**

Електронен модул поддържа избраната скорост на въртене/честота на ударите на празен ход и под натоварване практически постоянна.

**Електронно ограничаване на въртящия момент/електронно регулиране на скоростта на въртене (Torque Control) (GSB 21-2 RCT)**

За пробиване с предварителен избор на скоростта на въртене поставете превключвателя **4** на символа «Пробиване». С потенциометъра **3** можете да регулирате скоростта на въртене предварително или по време на работа.



За завиване с ограничаване на скоростта на въртене поставете превключвателя **4** на символа «Завиване». С потенциометъра **3** можете да изберете предварително действие на вала на електроинструмента въртящ момент:  
I = нисък въртящ момент, III = висок въртящ момент.

Максималната скорост на въртене се избира автоматично съобразно установения въртящ момент.

Когато при завиване бъде достигнат предварително установения въртящ момент, електроинструментът се изключва; работният инструмент престава да се върти. Ако след това електроинструментът бъде разтоварен, а пусковият прекъсвач **7** остане натиснат, поради съображения за сигурност работният инструмент започва да се върти с ниска

скорост на въртене. След краткотрайно отпускане на пусковия прекъсвач **7** може да бъде завит следващия винт със същия въртящ момент.



За завиване без ограничаване на въртящия момент завъртете потенциометъра **3** до упор надясно. Тази позиция е необходима, когато въртящият момент на позиция III не е достатъчен.

**Указания за работа**

- ▶ **Поставяйте електроинструмента на главата на винта/гайката само когато е изключен.** Въртящият се работен инструмент може да се изметне.

**Полезни съвети**

След продължителна работа с ниска скорост на въртене трябва да охладите електроинструмента, като го оставите да работи на празен ход в продължение на прил. на 3 минути с максимална скорост на въртене.

При пробиване на фаянсови плочки поставете превключвателя **2** на позиция «Пробиване». След пробиване на плочката поставете превключвателя в позиция «Ударно пробиване» и продължете работа.

При пробиване на бетон, каменни материали и зидария използвайте свредла с твърдосплавни пластини.

При пробиване на метал използвайте само отлично заточени свредла в безукорно състояние от бързорезна стомана (обозначени с HSS = High Speed Steel). Подходящи свредла можете да намерите в богатата производствена гама на Бош за допълнителни приспособления.

С приспособлението за заточване на свредла (допълнително приспособление) можете лесно да заточвате спираловидни свредла с диаметър от 2,5 – 10 mm.

**Поддържане и сервис****Поддържане и почистване**

- ▶ **Преди извършване на каквито и да е дейности по електроинструмента изключвайте щепсела от захранващата мрежа.**
- ▶ **За да работите качествено и безопасно, поддържайте електроинструмента и вентилационните отвори чисти.**

Когато е необходима замяна на захранващия кабел, тя трябва да се извърши в оторизиран сервис за електроинструменти на Бош, за да се запази нивото на безопасност на електроинструмента.

**Сервис и технически съвети**

Отговори на въпросите си относно ремонта и поддръжката на Вашия продукт можете да получите от нашия сервисен отдел. Монтажни чертежи и информация за резервни части можете да намерите също на адрес:

**www.bosch-pt.com**

Експерт на Бош за технички совети и приложения ще отговори с удоволствие на въпросите Ви относно нашите продукти и допълнителните приспособления за тях.

Когато се обръщате с Въпроси към представителите, моля, непременно посочвайте 10-цифрения каталожен номер, означен на табелката на електроинструмента.

### България

Robert Bosch SRL  
Service scule electrice  
Strada Horia Măcelariu Nr. 30 – 34, sector 1  
013937 București, România  
Тел.: +359(0)700 13 667 (Български)  
Факс: +40 212 331 313  
Email: BoschServiceCenterBG@ro.bosch.com  
www.bosch-pt.com/bg/bg/

### Бракуване

С оглед опазване на околната среда електроинструментът, допълнителните приспособления и опаковката трябва да бъдат подложени на подходяща преработка за повторното използване на съдържащите се в тях суровини.



Не изхвърляйте електроинструменти при битовите отпадъци!

### Само за страни от ЕС:

Съгласно Директивата на ЕС 2012/19/ЕС относно бракувани електрически и електронни устройства и утвърждаването ѝ като национален закон електроинструментите, които не могат да се използват повече, трябва да се събират отделно и да бъдат подлагани на подходяща преработка за оползотворяване на съдържащите се в тях вторични суровини.

Правата за изменения запазени.

## Македонски

### Безбедносни напомени

#### Општи напомени за безбедност за електричните апарати

**⚠ ПРЕДУПРЕДУВАЊЕ** Прочитајте ги сите напомени и упатства за

безбедност. Грешките настанати како резултат од непридржување до безбедносните напомени и упатства може да предизвикаат електричен удар, пожар и/или тежки повреди.

**Зачувајте ги безбедносните напомени и упатства за користење и за во иднина.**

Поимот „електричен алат“ во напомените за безбедност се однесува на електрични апарати што користат струја (со струен кабел) и електрични апарати што користат батерии (без струен кабел).

#### Безбедност на работното место

- ▶ **Работниот простор секогаш нека биде чист и добро осветлен.** Неуредниот или неосветлен работен простор може да доведе до несреќи.
- ▶ **Не работете со електричниот апарат во околина каде постои опасност од експлозија, каде има запаливи течности, гас или прашина.** Електричните апарати создаваат искри, кои може да ја запалат правта или пареата.
- ▶ **Држете ги децата и другите лица подалеку за време на користењето на електричниот апарат.** Доколку нешто Ви го попречи вниманието, може да ја изгубите контролата над уредот.

#### Електрична безбедност

- ▶ **Приклучокот на електричниот апарат мора да одговара на приклучокот во ѕидната дозна. Приклучокот во никој случај не смее да се менува. Не употребувајте прекинувач со адаптер заедно со заземјениот електричен апарат.** Неменувањето на прекинувачот и соодветните ѕидни дозни го намалуваат ризикот од електричен удар.
- ▶ **Избегнувајте физички контакт со заземјените површини на цевки, радијатори, шпорет и фрижидери.** Постои зголемен ризик од електричен удар, доколку Вашето тело е заземјено.
- ▶ **Електричните апарати држете ги подалеку од дожд и влага.** Навлегувањето на вода во електричниот апарат го зголемува ризикот од електричен удар.
- ▶ **Не го користите кабелот за друга намена, за да го носите електричниот апарат, за да го закачите или да го влечете приклучокот од ѕидната дозна. Држете го кабелот понастрана од топлина, масло, остри рабови или подвижните компоненти на уредот.** Оштетениот или свиткан кабел го зголемува ризикот за електричен удар.
- ▶ **Доколку со електричниот апарат работите на отворено, користете само продолжен кабел што е погоден за користење на надворешен простор.** Користењето на соодветен продолжен кабел на отворено го намалува ризикот од електричен удар.
- ▶ **Доколку користењето на електричниот апарат во влажна околина не може да се избегне, користете заштитен уред со диференцијална струја.** Употребата на заштитниот уред со диференцијална струја го намалува ризикот од електричен удар.

#### Безбедност на лица

- ▶ **Бидете внимателни како работите и разумно користете го електричниот апарат. Не користете електрични апарати, доколку сте уморни или под влијание на дрога, алкохол или лекови.** Еден момент на невнимание при употребата на електричниот апарат може да доведе до сериозни повреди.
- ▶ **Носете заштитна опрема и секогаш носете заштитни очила.** Носењето на заштитна опрема, како на пр. маска за прав, обувки за заштита од лизгање, заштитен шлем или заштита за слухот, во зависност од видот и

## 156 | Македонски

примената на електричниот апарат, го намалува ризикот од повреди.

- ▶ **Избегнувајте неконтролирано користење на апаратите. Осигурете се, дека е исклучен електричниот апарат, пред да го приклучите на напојување со струја и/или на батерија, пред да го земете или носите.** Доколку при носењето на апаратот, сте го ставиле прстот на прекинувачот или сте го приклучиле уредот додека е вклучен на напојување со струја, ова може да предизвика несреќа.
- ▶ **Извадете ги алатите за подесување или клучевите за зашрафување, пред да го вклучите електричниот апарат.** Доколку има алат или клуч во некој од деловите на уредот што се вртат, ова може да доведе до повреда.
- ▶ **Избегнувајте абнормално држење на телото. Застанете во сигурна положба и постојано држете рамнотежа.** На тој начин ќе може подобро да го контролирате електричниот апарат во неочекувани ситуации.

- ▶ **Носете соодветна облека. Не носете широка облека или накит. Тргнете ја косата, облеката и ракавиците подалеку од подвижните делови.** Лесната облека, накитот или долгата коса може да се зафатат од подвижните делови.

- ▶ **Доколку треба да се инсталираат уреди за вшмукување прав, осигурете се дека тие правилно се приклучени и прикладно се користат.** Користењето на вшмукувач за прав не ја намалува опасноста од прав.

Користење и ракување со електричниот апарат

- ▶ **Не го преоптоварувајте уредот. Користете го соодветниот електричен апарат за Вашата работа.** Со соодветниот електричен апарат ќе работите подобро и посигурно во зададениот домен на работа.
- ▶ **Не користете го електричниот апарат, доколку има дефектен прекинувач.** Апаратот кој повеќе не може да се вклучи или исклучи, ја загрозува безбедноста и мора да се поправи.
- ▶ **Извлечете го приклучокот од сидната дозна и/или извадете ја батеријата, пред да ги смените поставките на уредот, да ги замените деловите или да го тргнете настрана уредот.** Овие мерки за предупредување го спречуваат невнимателниот старт на електричниот уред.
- ▶ **Чувајте ги подалеку од дофатот на деца електричните апарати кои не ги користите. Овој уред не смее да го користат лица кои не се запознаени со него или не ги имаат прочитано овие упатства.** Електричните апарати се опасни, доколку ги користат неискусни лица.
- ▶ **Одржувајте ги грижливо електричните апарати. Проверете дали подвижните делови функционираат беспрекорно и не се заглавени, дали се скршени или оштетени, што може да ја попречи функцијата на електричниот апарат. Поправете ги оштетените делови пред користењето на уредот.** Многу несреќи

својата причина ја имаат во лошо одржуваните електрични апарати.

- ▶ **Алатот за сечење одржувајте го остар и чист.** Внимателно одржуваните алати за сечење со остри рабови за сечење помалку се заглавуваат и со нив полесно се работи.
- ▶ **Користете ги електричните апарати, опремата, додатоците за алатите итн. во согласност со ова упатство. Притоа земете ги во обзир работните услови и дејноста што треба да се изврши.** Користењето на електрични апарати за друга употреба освен наведената може да доведе до опасни ситуации.

#### Сервис

- ▶ **Поправката на Вашиот електричен апарат смее да биде извршена само од страна на квалификуван стручен персонал и само со користење на оригинални резервни делови.** Само на тој начин ќе бидете сигурни во безбедноста на електричниот апарат.

#### Безбедносни напомени за дупчалки

- ▶ **Носете заштита за слухот при ударното дупчење.** Изложеноста на бучава може да влијае на губењето на слухот.
- ▶ **Користете ги дополнителни дршки, доколку се испорачани заедно со електричниот алат.** Губењето на контролата може да доведе до повреда.
- ▶ **Држете го уредот за изолираните површини на дршката, доколку извршувате работи, каде електричниот апарат може да најде на скриени струјни кабли или на сопствениот мрежен кабел.** Контактот со кабли кои спроведуваат напон може да ги стави металните делови на уредот под напон и да доведе до електричен удар.
- ▶ **Користете соодветни уреди за пребарување, за да ги пронајдете скриените електрични кабли или консултирајте се со локалното претпријатие за снабдување со електрична енергија.** Контактот со електрични кабли може да доведе до пожар и електричен удар. Оштетувањето на гасоводот може да доведе до експлозија. Навлегувањето во водоводни цевки предизвикува оштетување или може да предизвика електричен удар.
- ▶ **Цврсто држете го електричниот апарат.** При зацврстување и одвртување на шрафови може да настанат краткотрајни високи реактивни моменти.
- ▶ **При работата, држете го електричниот апарат цврсто со двете дланки и застанете во сигурна положба.** Со електричниот апарат посигурно ќе управувате ако го држите со двете дланки.
- ▶ **Зацврстете го парчето што се обработува.** Доколку го зацврстите со уред за затегнување или менгеме, тогаш парчето што се обработува се држи поцврсто отколку со Вашата рака.

► **Почекајте додека електричниот апарат сосема не прекине со работа, пред да го тргнете настрана.**

Алатот што се вметнува може да се блокира и да доведе до губење контрола над уредот.

**Брзото исклучување (Kickback Control) нуди подобра контрола на електричниот алат и со тоа ја зголемува заштитата при користење, во споредба со електричните алати без Kickback Control. При ненадејна и непредвидена ротација на електричниот алат околу оската за дупчење, тој се исклучува.**

## Опис на производот и моќноста



**Прочитајте ги сите напомени и упатства за безбедност.** Грешките настанати како резултат од непридржување до безбедносните напомени и упатства може да предизвикаат електричен удар, пожар и/или тешки повреди.

Ве молиме отворете ја преклопената страница со приказ на електричниот апарат, и држете ја отворена додека го читате упатството за употреба.

### Употреба со соодветна намена

Електричниот алат е наменет за ударно дупчење во цигли, бетон и камен, како и за дупчење во дрво, метал, керамика и пластика. Електричните апарати со електронска регулација и тек лево/десно се исто така погодни за одвртување и сечење навои.

## Илустрација на компоненти

Нумерирањето на сликите со компоненти се однесува на приказот на електричните апарати на графичката страница.

- 1 Брзозатегачка глава
- 2 Прекинувач „Дупчење/ударно дупчење“
- 3 Вртливо копче за електронско бирање на бројот на вртежи (GSB 21-2 RCT)
- 4 Прекинувач „Дупчење/Одвртување“ (GSB 21-2 RCT)
- 5 Прекинувач за менување на правецот на вртење
- 6 Копче за фиксирање на прекинувачот за вклучување/исклучување
- 7 Прекинувач за вклучување/исклучување
- 8 Копче за контрола на бројот на вртежи
- 9 Прекинувач за избор на брзина
- 10 Копче за подесување на граничникот за длабочина\*
- 11 Дополнителна дршка (изолирана површина на дршката)\*
- 12 Граничник за длабочина\*
- 13 Рачка (изолирана површина на дршката)
- 14 Клуч за главата за дупчење\*
- 15 Запчеста глава за дупчење\*
- 16 Бит за одвртувач/зашрафувач\*
- 17 Универзален држач за битови\*
- 18 Клуч со внатрешна шестоаголна глава\*\*

\*Опишаната опрема прикажана на сликите не е дел од стандардниот обем на испорака. Комплетната опрема може да ја најдете во нашата Програма за опрема.

\*\*комерцијално (не е содржано во обемот на испорака)

## Информации за бучава/вибрации

Вредностите на емисија на бучава одредени во согласност со EN 60745-2-1.

Нивото на звук на уредот, оценето со А, типично изнесува:

ниво на звучен притисок 95 dB(A); ниво на звучна јачина 106 dB(A). Несигурност K = 3 dB.

### Носете заштита за слухот!

	3 601 ...	A9C 0..	A9C 5.. A9C 6.. A9C 8.. A9C 9..	A9C 7..
Вкупните вредности на вибрации $a_h$ (векторски збор на трите насоки) и несигурност K дадени се во согласност со EN 60745:				
Дупчење во метал:				
$a_h$	$m/s^2$	5,6	5,6	5,4
K	$m/s^2$	1,5	1,5	1,5
Ударно дупчење:				
$a_h$	$m/s^2$	14,6	14,6	15,7
K	$m/s^2$	1,8	1,8	2,2
Зашрафување/отшрафување:				
$a_h$	$m/s^2$	–	< 2,5	< 2,5
K	$m/s^2$	–	1,5	1,5
Сечење на навои:				
$a_h$	$m/s^2$	–	< 2,5	< 2,5
K	$m/s^2$	–	1,5	1,5

**158 | Македонски**

Нивото на вибрации наведено во овие упатства е измерено со нормирана постапка според EN 60745 и може да се користи за меѓусебна споредба на електричните апарати. Исто така може да се прилагоди за предвремена процена на оптоварувањето со вибрации. Наведеното ниво на вибрации е за основната примена на електричниот апарат. Доколку електричниот апарат се користи за други примени, со различна опрема, алатот што се вметнува отстапува од нормите или недоволно се одржува, може да отстапува нивото на вибрации. Ова може значително да го зголеми оптоварувањето со вибрации во периодот на целокупното работење.

За прецизно одредување на оптоварувањето со вибрации, треба да се земе во обзир и периодот во кој уредот е исклучен или едвај работи, а не во моментот кога е во употреба. Ова може значително да го намали оптоварувањето со вибрации во периодот на целокупното работење.

Утврдете ги дополнителните мерки за безбедност за заштита на корисникот од влијанието на вибрациите, како на пр.: одржувајте ги внимателно електричните апарати и алатот за вметнување, одржувајте ја топлината на дланките, организирајте го текот на работата.

**Технички податоци**

Вибрациони дупчалки	GSB ...	21-2	21-2 RE	21-2 RE	21-2 RCT	24-2	24-2
Број на дел/артикл	3 601 ...	A9C 0..	A9C 5..	A9C 6..	A9C 7..	A9C 8..	A9C 9..
Номинална јачина	W	1100	1100	1100	1300	1100	1100
Излезна моќ	W	630	630	630	695	630	630
Број на празни вртежи							
– 1. брзина	min <sup>-1</sup>	900	0 – 900	0 – 900	0 – 900	0 – 900	0 – 900
– 2. брзина	min <sup>-1</sup>	3000	0 – 3000	0 – 3000	0 – 3000	0 – 3000	0 – 3000
Номинален број на вртежи							
– 1. брзина	min <sup>-1</sup>	580	580	580	900	580	580
– 2. брзина	min <sup>-1</sup>	1900	1900	1900	3000	1900	1900
Број на удари во празен од	min <sup>-1</sup>	51000	51000	51000	51000	51000	51000
Номинален вртежен момент (1./2. брзина)	Nm	9,6/3,2	9,6/3,2	9,6/3,2	7,8/2,6	9,6/3,2	9,6/3,2
Електронско ограничување на вртежниот момент (Torque Control)		–	–	–	●	–	–
Одредување на број на вртежи		–	●	●	●	●	●
Константна електроника		–	–	–	●	–	–
Тек десно/лево		–	●	●	●	●	●
Запчеста глава за дупчење		●	–	●	–	–	●
Брзозатегачка глава		–	●	–	●	●	–
Целосно автоматска блокада на вретеното (Auto-Lock)		–	●	–	●	●	●
Спојка за заштита од преоптоварување		●	●	●	●	●	●
KickBack Control		–	–	–	–	●	●
Дијаметар на грлото на вретеното	мм	43	43	43	43	43	43
макс. дупка-Ø (1./2. брзина)							
– Бетон	мм	22/13	22/13	22/13	22/13	22/13	22/13
– Сид	мм	24/16	24/16	24/16	24/16	24/16	24/16
– Челик	мм	16/8	16/8	16/8	16/10	16/8	16/8
– Дрво	мм	40/25	40/25	40/25	40/25	40/25	40/25
Затегање на главата	мм	3 – 16	1,5 – 13	1,5 – 13	1,5 – 13	1,5 – 13	1,5 – 13
Тежина согласно ЕРТА-Procedure 01:2014	кг	2,9	2,9	2,9	2,9	2,9	2,9
Класа на заштита		□/II	□/II	□/II	□/II	□/II	□/II

Податоците важат за номинален напон [U] од 230 волти. Овие податоци може да отстапуваат при различни напони, во зависност од изведбата во односната земја.

## Монтажа

- ▶ **Пред било каква интервенција на електричниот апарат, извлекете го струјниот приклучок од сидната дозна.**

### Дополнителна дршка

- ▶ **Користете го вашиот електричен апарат само со дополнителна дршка 11.**

**Само кај електрични апарати GSB 21-2 со запчеста глава:** Монтирајте ја дополнителната дршка **11** според сликите од А до С.

Дополнителната дршка **11** може да ја подесите во 12 позиции, за да може безбедно и неуморно да работите. Свртете го долниот дел на дополнителната дршка **11** во правец на вртење **1** и притиснете ја дополнителната дршка **11** напред, додека не се навали во соодветната позиција. Потоа повторно повлечете ја дополнителната дршка **11** назад и свртете го долниот дел на дршката во правец на вртење **2** и затегнете го (види слика D).

### Подесување на длабочина на дупчење (види слика D)

Со граничникот за длабочина **12** може да се утврди длабочината на дупчење **X**.

Притиснете го копчето за подесување на граничникот за длабочина **10** и поставете го граничникот за длабочина во дополнителната дршка **11**.

Извлекете го граничникот за длабочина до тој степен, да одговара на растојанието на саканата длабочина на дупчење меѓу врвот на дупчалката и врвот на граничникот за длабочина **X**.

Избраздениот дел на граничникот за длабочина **12** мора да покажува нагоре.

### Замена на алатот

- ▶ **При менување на алатот носете заштитни ракавици.** За време на долготрајни работни процеси, главата за дупчење може да се вжести.

### Брзозатезна глава за дупчење (види слика E)

Доколку прекинувачот за вклучување/исклучување **7** не е притиснат, вретеното за дупчење ќе се фиксира. Ова овозможува брзо, лесно и едноставно менување на алатот што се вметнува во главата за дупчење.

Отворете ја брзозатезната глава за дупчење **1** со вртење во правец **1**, додека не се стави алатот. Вметнете го алатот.

Чаурата на брзозатезната глава **1** свртете ја цврсто ја во правец **2**, додека целосно не се заклучи. Со тоа, главата автоматски се заклучува.

Блокадата се отклучува, откако ќе ја свртите чаурата во спротивен правец за да го извадите алатот.

### Запчеста глава за дупчење (види слика F)

Со вртење отворете ја запчестата глава за дупчење **15** додека не се отвори за да може да се стави алатот. Вметнете го алатот.

Клучот за затегање на главата за дупчење **14** ставете го во соодветните отвори на запчестата глава за дупчење **15** и затегнете го алатот.

### Алати за зашрафување (види слика G)

При користење на битови за одвртувачот **16** секогаш треба да користите универзален држач за битови **17**. Користете само битови што се соодветни на главата за зашрафување.

Поставувајте го прекинувачот **2** „Дупчење/ударно дупчење“ секогаш на ознаката „Дупчење“, доколку одвртувате.

### Менување на главата за дупчење

- ▶ **Кај електричните апарати без заклучување на вретеното за дупчење, главата за дупчење мора да биде заменета од страна на овластена сервисна служба за електрични апарати од Bosch.**

### Демонтирање на главата за дупчење (види слика H)

Расклопете ја дополнителната дршка и наместете го прекинувачот за избор на брзина **9** на средина помеѓу 1. и 2. брзина.

Ставете една челична чивија  $\varnothing$  4 мм со околу 50 мм должина во дупката на грлото од вретеното, за да го блокирате вретеното за дупчење.

Клучот со внатрешна шестаголна глава **18** со кратко вратило зацврстете го во брзозатезната глава за дупчење **1**.

Поставете го електричниот алат на стабилна подлога, на пр. на работна клупа. Држете го цврсто електричниот алат и олабавете ја брзозатезната глава за дупчење **1** со вртење на клучот со внатрешна шестаголна глава **18** во правец **1**. Доколку брзозатезната глава за дупчење е јако зацврстена, ќе ја олабавите со лесен удар на долгото вретено на клучот со внатрешна шестаголна глава **18**. Извадете го клучот со внатрешна шестаголна глава од брзозатезната глава за дупчење и целосно зацврстете ја брзозатезната глава за дупчење.

### Монтирање на главата за дупчење (види слика I)

Монтажата на брзозатезната запчеста глава за дупчење ќе ја извршите по обратен редослед.

- ▶ **По извршената монтажа на главата за дупчење, повторно извадете ја челичната чивија од дупката.**

**! Главата за дупчење мора да биде зацврстена со вртежен момент со затегање од 67 – 74 Nm.**

### Вшмукување на прав/стругутини

- ▶ **Правта од материјалите како на пр. слоеви боја, некои видови дрво, минерали и метал може да биде штетна по здравјето. Допирањето или вдишувањето на таквата прав може да предизвика алергиски реакции и/или заболувања на дишните патишта на корисникот или лицата во околината.** Одредени честички прав како на пр. прав од даб или бука важат како канцерогени, особено доколку се во комбинација со дополнителни супстанции (хромат, средства за заштита на дрво). Материјалите што

## 160 | Македонски

содржат азбест може да бидат обработувани само од страна на стручни лица.

- Погрижете се за добра проветреност на работното место.
- Се препорачува носење на маска за заштита при вдишувањето со класа на филтер P2.

Внимавајте на важечките прописи на Вашата земја за материјалот кој го обработувате.

- ▶ **Избегнувајте собирање прав на работното место.** Правта лесно може да се запали.

## Употреба

### Ставање во употреба

- ▶ **Внимавајте на електричниот напон! Напонот на изворот на струја мора да одговара на оној кој е наведен на спецификационата плочка на електричниот уред. Електричните апарати означени со 230 V исто така може да се користат и на 220 V.**

### Поставете го правецот на вртење (види слики J–K)

- ▶ **Прекинувачот за правец на вртење 5 активирајте го само доколку електричниот апарат е во состојба на мирување.**

Со прекинувачот за менување на правецот за вртење 5 може да го промените правецот на вртење на електричниот апарат. Доколку прекинувачот за вклучување/исклучување 7 е притиснат ова не е возможно.

**Десен тек:** За дупчење и зашрафување на шrafoви притиснете го прекинувачот за правец на вртење 5 на левата страна надолу и истовремено на десната страна нагоре.

**Лев тек:** За олабавување и одвртување на шrafoви и мутери притиснете го прекинувачот за правец на вртење 5 на левата страна нагоре и истовремено на десната страна надолу.

### Подесување на начинот на работа



#### Дупчење и одвртување

Поставете го прекинувачот 2 на ознаката „Дупчење“.



#### Ударно дупчење

Поставете го прекинувачот 2 на ознаката „Ударно дупчење“.

Прекинувачот 2 ќе се вклопи и може да се активира и додека работи моторот.

### Механички избор на брзини

- ▶ **Со прекинувачот за избор на брзина 9 може да ракувате доколку електричниот уред работи со бавна брзина. Сепак тој не смее да се активира при мирување, полно оптоварување или максимален број на вртежи.**

Со прекинувачот за избор на брзини 9 може да изберете 2 обема на брзини.



#### Брзина I:

Низок обем на вртежи; за работење со голем дијаметар на дупчење или за зашрафување.



#### Брзина II:

Висок обем на вртежи; за работење со мал дијаметар на дупчење.

Доколку прекинувачот за менување брзини 9 не може да се навали до крај, свртете го малку погонското вратило со дупчалката.

### Вклучување/исклучување

За **ставање во употреба** на електричниот апарат притиснете го прекинувачот за вклучување/исклучување 7 и држете го притиснат.

За **Фиксирање** на притиснатиот прекинувач за вклучување/исклучување 7 притиснете го копчето за фиксирање 6.

За да го **исклучите** електричниот апарат, ослободете го прекинувачот за вклучување/исклучување 7 одн. доколку тој е блокиран со копчето за фиксирање 6, кратко притиснете го прекинувачот за вклучување/исклучување 7 и потоа ослободете го.

За да се заштеди енергија, вклучувајте го електричниот алат само доколку го користите.

### Спојка за заштита од преоптоварување



За да се ограничат високите реакциски моменти, електричниот апарат е опремен со спојка за заштита од преоптоварување (анти-ротација).

- ▶ **Доколку алатот што се вметнува се стегне или заглави, ќе се прекине погонот на вратилото за дупчење. Електричниот апарат секогаш држете го, поради јачината со која работи, цврсто со двете дланки и застанете во сигурна положба.**

- ▶ **Исклучете го електричниот апарат и олабавете го алатот што се вметнува, доколку се блокира електричниот апарат. Доколку вклучите блокиран алат за дупчење настануваат моменти на блокирање.**

### Подесување на бројот на вртежи/удари

Бројот на вртежите/ударите на вклучениот електричен апарат може да го регулирате бесстепенно, во зависност од тоа колку подалеку ќе го притиснете прекинувачот за вклучување/исклучување 7.

Со нежно притискање на прекинувачот за вклучување/исклучување 7 се постигнуваат мал број на вртежи/удари. Со зголемување на притисокот се зголемува и бројот на вртежи/удари.



**Бирање на бројот на вртежи/удари**

Со вртливото копче за подесување на бројот на вртежи **8** може да го изберете потребниот број на вртежи/удари и за време на користењето на апаратот.

Неопходниот број на вртежи/удари зависи од материјалот и работните услови и може да се одреди со практична примена.

**Електронско бирање на вртежи (GSB 21-2 RCT)**

Со вртливото копче за подесување на бројот на вртежи **3** може да го изберете потребниот број на вртежи/удари и за време на користењето на апаратот.

Неопходниот број на вртежи/удари зависи од материјалот и работните услови и може да се одреди со практична примена.

**Константна електроника (GSB 21-2 RCT)**

Константната електроника ја одржува конзистентноста на бројот на вртежи и удари помеѓу празниот од и работење со оптоварување.

**Електронско ограничување на вртежниот момент/ претходно бирање на бројот на вртежи (Torque Control) (GSB 21-2 RCT)**

За дупчење со претходно бирање на бројот на вртежи поставете го прекинувачот **4** на ознаката „Дупчење“. Со тркалцето за подесување **3** може да го изберете потребниот број на вртежи и за време на работата.



За завртување со ограничување на вртежниот момент поставете го прекинувачот **4** на ознаката „Завртување“. Со тркалцето за подесување **3** можете бесстепенно да го изберете ефективниот вртежен момент на вретеното за дупчење и за време на работата:

**I** = низок вртежен момент, **III** = висок вртежен момент. Максималниот број на

вртежи автоматски ќе се прилагоди на поставениот вртежен момент.

Доколку за време на процесот на завртување се постигне претходно избраниот вртежен момент, електричниот апарат се исклучува, а алатот за вметнување не се врти повеќе. Доколку потоа електричниот апарат се отпушти и прекинувачот за вклучување/исклучување **7** е сè уште притиснат, алатот за вметнување продолжува да се врти со мал број вртежи од безбедносни причини.

По кратко отпуштање на прекинувачот за вклучување/исклучување **7** следната завртка може да се затегне со ист вртежен момент.



За завртување без ограничување на вртежниот момент свртете го тркалцето за подесување **3** на десниот граничник. Оваа поставка е неопходна, доколку вртежниот момент не достига во позиција **III**.

**Совети при работењето**

► **Електричниот апарат ставате го на мутерот/шрафот само доколку е исклучен.** Доколку апаратот е вклучен и се врти, тој може да се преврти и падне.

**Совети**

По долготрајна работа со мал број на вртежи, за да го оладите електричниот апарат оставете го да се врти во празен од околу 3 минути со максимален број на вртежи.

За дупчење на плочки поставете го прекинувачот **2** на ознаката „Дупчење“. Откако ќе ја продупчите плочката, поставете го прекинувачот на ознаката „Ударно дупчење“ и работете со удари.

При работење во бетон, камен и сид користете дупчалка за цврст метал.

При дупчење во метал, користете само беспрекорно наострени HSS дупчалки (HSS = висококапацитетни за брзо сечење со челик). Програмата на опрема на Bosch гарантира квалитет.

Со уредот за острење на бургии (опрема) без мака може да ја наострите спиралната бургија со дијаметар од 2,5–10 мм.

**Одржување и сервис****Одржување и чистење**

► **Пред било каква интервенција на електричниот апарат, извлечете го струјниот приклучок од сидната дозна.**

► **Одржувајте ја чистотата на електричниот апарат и отворите за проветрување, за да може добро и безбедно да работите.**

Доколку е потребно користење на приклучен кабел, тогаш набавете го од Bosch или специјализирана продавница за Bosch-електрични апарати, за да го избегнете загрозувањето на безбедноста.

**Сервисна служба и совети при користење**

Сервисната служба ќе одговори на Вашите прашања во врска со поправката и одржувањето на Вашиот производ како и резервните делови. Експлозивен цртеж и информации за резервни делови ќе најдете на:

**www.bosch-pt.com**

Тимот за советување при користење на Bosch ќе ви помогне доколку имате прашања за нашите производи и опрема.

За сите прашања и нарачки на резервни делови, Ве молиме наведете го 10-цифрениот број од спецификационата плочка на уредот.

**Македонија**

Д.Д. Електрис  
Сава Ковачевиќ 47Њ, број 3

1000 Скопје

Е-пошта: dimce.dimcev@servis-bosch.mk

Интернет: www.servis-bosch.mk

Тел./факс: 02/ 246 76 10

Моб.: 070 595 888

## 162 | Srpski

**Отстранување**

Електричните апарати, опремата и амбалажите треба да се отстранат на еколошки прифатлив начин.



Не ги фрлајте електричните апарати во домашната канта за губре!

**Само за земји во рамки на ЕУ**

Според Европската регулатива 2012/19/EU за електрични и електронски уреди и нивна национална употреба, електричните апарати што се вон употреба мора одделно да се собираат и да се рециклираат на еколошки прифатлив начин.

Се задржува правото на промена.

**Srpski****Uputstva o sigurnosti****Opšta upozorenja za električne alate**

**⚠ UPOZORENJE** Čitajte sva upozorenja i uputstva. Propusti kod pridržavanja upozorenja i uputstava mogu imati za posledicu električni udar, požar i/ili teške povrede.

**Čuvajte sva upozorenja i uputstva za budućnost.**

Pojam upotrebljen u upozorenjima „električni alat“ odnosi se na električne alate sa radom na mreži (sa mrežnim kablom) i na električne alate sa radom na akumulator (bez mrežnog kabla).

**Sigurnost na radnom mestu**

- ▶ **Držite Vaše radno područje čisto i dobro osvetljeno.** Nered ili neosvetljena radna područja mogu voditi nesrećama.
- ▶ **Ne radite sa električnim alatom u okolini ugroženoj eksplozijom, u kojoj se nalaze zapaljive tečnosti, gasovi ili prašine.** Električni alati prave varnice koje mogu zapaliti prašinu ili isparenja.
- ▶ **Držite podalje decu i druge osobe za vreme korišćenja električnog alata.** Prilikom rada možete izgubiti kontrolu nad aparatom.

**Električna sigurnost**

- ▶ **Priključni utikač električnog alata mora odgovarati utičnici. Utikač nesme nikada da se menja. Ne upotrebljavajte adaptere utikača zajedno sa električnim alatima zaštićenim uzemljenjem.** Ne promenjeni utikači i odgovarajuće utičnice smanjuju rizik električnog udara.
- ▶ **Izbegavajte kontakt telom sa uzemljenim površinama kao cevi, grejanja, šporet i rashladni ormani.** Postoji povećani rizik od električnog udara ako je Vaše telo uzemljeno.
- ▶ **Držite aparat što dalje od kiše ili vlage.** Prodor vode u električni alat povećava rizik od električnog udara.

- ▶ **Ne nosite električni alat za kabl, ne vešajte ga ili ne izvlačite ga iz utičnice. Držite kabl dalje od vreline, ulja, oštih ivica ili delova aparata koji se pokreću.** Oštećeni ili uvrnuti kablovi povećavaju rizik električnog udara.
- ▶ **Ako sa električnim alatom radite u prirodi, upotrebljavajte samo produžne kablove koji su pogodni za spoljnu upotrebu.** Upotreba produžnog kabla uzemljenog za spoljnu upotrebu smanjuje rizik od električnog udara.
- ▶ **Ako rad električnog alata ne može da se izbegne u vlažnoj okolini, koristite prekidač strujne zaštite pri kvaru.** Upotreba prekidača strujne zaštite pri kvaru smanjuje rizik od električnog udara.

**Sigurnost osoblja**

- ▶ **Budite pažljivi, pazite na to, šta radite i idite razumno na posao sa Vašim električnim alatom. Ne koristite električni alat ako ste umorni ili pod uticajem droge, alkohola ili lekova.** Momenat nepažnje kod upotrebe električnog alata može voditi ozbiljnim povredama.
  - ▶ **Nosite ličnu zaštitnu opremu i uvek zaštitne naočare.** Nošenje lične zaštitne opreme, kao maske za prašinu, sigurnosne cipele koje ne klizu, zaštitni šlem ili zaštitu za sluh, zavisno od vrste i upotrebe električnog alata, smanjuju rizik od povreda.
  - ▶ **Izbegavajte nenamerno puštanje u rad. Uverite se da je električni alat isključen, pre nego što ga priključite na struju i/ili na akumulator, uzmete ga ili nosite.** Ako prilikom nošenja električnog alata držite prst na prekidaču ili aparat uključen priključujete na struju, može ovo voditi nesrećama.
  - ▶ **Uklonite alate za podešavanje ili ključeve za zavrtnje, pre nego što uključite električni alat.** Neki alat ili ključ koji se nalazi u rotirajućem delu aparata, može voditi nesrećama.
  - ▶ **Izbegavajte nenormalno držanje tela. Pobrinite se uvek da stabilno stojite i održavajte u svako doba ravnotežu.** Na taj način možete bolje kontrolisati električni alat u neočekivanim situacijama.
  - ▶ **Nosite pogodnu odeću. Ne nosite široku odeću ili nakit. Držite kosu, odeću i rukavice dalje od pokretnih delova.** Opušteno odelo, dugu kosu ili nakit mogu zahvatiti rotirajući delovi.
  - ▶ **Ako mogu da se montiraju uređaji za usisavanje i skupljanje prašine, uverite se da li su priključeni i upotrebljeni kako treba.** Upotreba usisavanja prašine može smanjiti opasnosti od prašine.
- Brižljiva upotreba i ophodjenje sa električnim alatima**
- ▶ **Ne preopterećujte aparat. Upotrebljavajte za Vaš posao električni alat odredjen za to.** Sa odgovarajućim električnim alatom radite bolje i sigurnije u navedenom području rada.
  - ▶ **Ne koristite nikakav električni alat čiji je prekidač u kvaru.** Električni alat koji se ne može više uključiti ili isključiti, je opasan i mora se popraviti.

- ▶ **Izvučite utikač iz utičnice i/ili uklonite akumulator pre nego što preduzmete podešavanja na aparatu, promenu delova pribora ili ostavite aparat.** Ova mera opreza sprečava nenameran start električnog alata.
- ▶ **Čuvajte nekorišćene električne alate izvan dometa dece. Ne dozvoljavajte korišćenje aparata osobama koje ne poznaju aparat ili nisu pročitale ova uputstva.** Električni alati su opasni, kada ih koriste neiskusne osobe.
- ▶ **Održavajte brižljivo električni alat. Kontrolišite da li pokretni delovi aparata besprekorno funkcionišu i ne „lepe“, da li su delovi polomljeni ili su tako oštećeni da je oštećena funkcija električnog alata. Popravite ove oštećene delove pre upotrebe.** Mnoge nesreće imaju svoje uzroke u loše održanim električnim alatima.
- ▶ **Održavajte alate za sečenja oštre i čiste.** Brižljivo održavani alati za sečenja sa oštrim ivicama manje „slepljuju“ i lakše se vode.
- ▶ **Upotrebljavajte električni alat, pribor, alate koji se umeću itd. prema ovim uputstvima. Obratite pažnju pritom na uslove rada i posao koji morate obaviti.** Upotreba električnih alata za druge namene koje nisu predviđene, može voditi opasnim situacijama.

#### Servisi

- ▶ **Neka Vam Vaš električni alat popravljiva samo kvalifikovano osoblje i samo sa originalnim rezervnim delovima.** Tako se obezbeđuje, da ostane sačuvana sigurnost aparata.

#### Sigurnosna uputstva za bušilice

- ▶ **Nosite zaštitu za sluh pri bušenju sa udarcima.** Delovanje galame može uticati na gubitak sluha.
- ▶ **Koristite dodatne drške, kada su one isporučene sa električnim alatom.** Gubitak kontrole može uticati na povrede.
- ▶ **Držite uređaj za izolovane površine drške, ako izvodite radove pri kojima upotrebljeni alat može da naiđe skrivene vodove električne struje ili sopstveni mrežni kabl.** Kontakt sa vodom koji provodi napon može da stavi pod napon i metalne delove uređaja i da dovede do električnog udara.
- ▶ **Upotrebljavajte pogodne aparate za potragu, da bi našli skrivene vodove snabdevanja, ili pozovite mesno društvo za snabdevanje.** Kontakt sa električnim vodovima može voditi požaru i električnom udaru. Oštećenja gasovoda mogu voditi eksploziji. Prodiranje u vod sa vodom prouzrokuje oštećenja predmeta ili može prouzrokovati električni udar.
- ▶ **Dobro i čvrsto držite električni alat.** Kod stezanja i odvrtnja zavrtanja mogu na kratko nastati visoki reakcionni momenti.
- ▶ **Držite čvrsto električni alat prilikom rada sa obe ruke i pobrinite se da sigurno stojite.** Električni alat se sigurnije vodi sa obe ruke.
- ▶ **Obezbedite radni komad.** Radni komad kojeg čvrsto držite zatezni uređaji ili stega sigurnije se drži nego sa Vašom rukom.

- ▶ **Sačekajte da se električni alat umiri, pre nego što ga ostavite.** Upotrebljeni alat se može zakačiti i gubitkom kontrole voditi preko električnog alata.

**Funkcija brzog isključivanja (Kickback Control)** omogućava bolju kontrolu električnog alata i bolju zaštitu korisnika u poređenju sa električnim alatima koji nemaju funkciju Kickback Control. U slučaju iznenadne i neočekivane rotacije električnog alata oko ose bušenja, električni alat se isključuje.

#### Opis proizvoda i rada



**Čitajte sva upozorenja i uputstva.** Propusti kod pridržavanja upozorenja i uputstava mogu imati za posledicu električni udar, požar i/ili teške povrede.

Molimo da otvorite preklaplenu stranicu sa prikazom aparata i ostavite ovu stranicu otvorenu, dok čitate uputstvo za rad.

#### Upotreba prema svrsi

Aparat je određen za bušenje sa udarcima u opeci, betonu i kamenu, kao i za bušenje u drvetu, metalu, keramici i plastici. Aparati sa elektronskom regulacijom i desnim i levim smerom su takodje pogodni za bušenje i rezanje navoja.

#### Komponente sa slike

Označavanje brojevima komponenti sa slika odnosi se na prikaz električnog alata na grafičkoj strani.

- 1 Stezna glava sa brzim stezanjem
- 2 Preklopnik „bušenje/bušenje sa udarcima“
- 3 Toččić za podešavanje-elektronsko biranje broja obrtaja (GSB 21-2 RCT)
- 4 Preklopnik „bušenje/uvrtanje“ (GSB 21-2 RCT)
- 5 Preklopnik smera okretanja
- 6 Taster za fiksiranje prekidača za uključivanje-isključivanje
- 7 Prekidač za uključivanje-isključivanje
- 8 Toččić za podešavanje broja obrtaja
- 9 Prekidač za biranje brzine
- 10 Dugme za podešavanje dubinskog graničnika\*
- 11 Dodatna drška (izolovana površina za prihvat)\*
- 12 Graničnik za dubinu\*
- 13 Drška (izolovana površina za prihvat)
- 14 Ključ za steznu glavu\*
- 15 Nazubljena stezna glava\*
- 16 Umetak uvrtaća\*
- 17 Univerzalni dršač umetka\*
- 18 Šestougaoni ključ\*\*

\*Prikazani ili opisani pribor ne spada u standardno pakovanje. Kompletni pribor možete da nađete u našem programu pribora.

\*\*nalazi se u trgovini (nije u obimu isporuke)

## 164 | Srpski

**Informacije o šumovima/vibracijama**

Vrednosti emisije šumova se određuju u skladu sa EN 60745-2-1.

Nivo šumova uređaja označen sa A iznosi tipično:

Nivo zvučnog pritiska 95 dB(A); Nivo snage zvuka 106 dB(A). Nesigurnost K = 3 dB.

**Nosite zaštitu za sluh!**

	3 601 ...	A9C 0..	A9C 5.. A9C 6.. A9C 8.. A9C 9..	A9C 7..
Ukupne vrednosti vibracija $a_h$ (zbir vektora tri pravca) i nesigurnost K su dobijeni prema EN 60745:				
Bušenje u metalu:				
$a_h$	$m/s^2$	5,6	5,6	5,4
K	$m/s^2$	1,5	1,5	1,5
Bušenje sa udarcima u betonu:				
$a_h$	$m/s^2$	14,6	14,6	15,7
K	$m/s^2$	1,8	1,8	2,2
Zavrtnji:				
$a_h$	$m/s^2$	–	<2,5	<2,5
K	$m/s^2$	–	1,5	1,5
Sečenje navoja:				
$a_h$	$m/s^2$	–	<2,5	<2,5
K	$m/s^2$	–	1,5	1,5

Nivo vibracija naveden u ovim uputstvima je izmeren prema mernom postupku koji je standardizovan u EN 60745 i može da se koristi za poređenje električnih alata jedan sa drugim. Pogodan je i za privremenu procenu opterećenja vibracijama. Navedeni nivo vibracija predstavlja prvenstveno primenu električnog alata. Ako se svakako električni alat upotrebljava za druge namene sa pomoću različitih pribora ili nedovoljno održavanja, može doći do odstupanja nivoa vibracija. Ovo može u značajnoj meri povećati opterećenje vibracijama

preko celog radnog vremena.

Za tačnu procenu opterećenja vibracijama trebalo bi uzeti u obzir i vreme, u kojem je uređaj uključen ili radi, međutim nije stvarno u upotrebi. Ovo može značajno redukovati opterećenje vibracijama preko celog radnog vremena. Utvrdite dodatne mere sigurnosti radi zaštite radnika pre delovanja vibracija kao na primer: Održavanje električnog alata i upotrebljeni alati, održavanje toplih ruku, organizacija odvijanja posla.

**Tehnički podaci**

Bušilica sa udarcima	GSB ...	21-2	21-2 RE	21-2 RE	21-2 RCT	24-2	24-2
Broj predmeta	3 601 ...	A9C 0..	A9C 5..	A9C 6..	A9C 7..	A9C 8..	A9C 9..
Nominalna primljena snaga	W	1100	1100	1100	1300	1100	1100
Predana snaga	W	630	630	630	695	630	630
Broj obrtaja na prazno							
– 1. brzina	$min^{-1}$	900	0 – 900	0 – 900	0 – 900	0 – 900	0 – 900
– 2. brzina	$min^{-1}$	3000	0 – 3000	0 – 3000	0 – 3000	0 – 3000	0 – 3000
Nominalni broj obrtaja							
– 1. brzina	$min^{-1}$	580	580	580	900	580	580
– 2. brzina	$min^{-1}$	1900	1900	1900	3000	1900	1900
Broj udara u praznom hodu	$min^{-1}$	51000	51000	51000	51000	51000	51000
Nominalni obrtni moment (1./2. brzina)	Nm	9,6/3,2	9,6/3,2	9,6/3,2	7,8/2,6	9,6/3,2	9,6/3,2
Ograničavanje obrtnog momenta (Torque Control)		–	–	–	●	–	–
Biranje broja obrtaja		–	●	●	●	●	●
Konstantna elektronika		–	–	–	●	–	–
Desni-levi smer		–	●	●	●	●	●

Podaci važe za nominalne napone [U] od 230 V. Kod napona koji odstupaju i izvodjenja specifičnih za zemlje mogu ovi podaci varirati.

Bušilica sa udarcima	GSB ...	21-2	21-2 RE	21-2 RE	21-2 RCT	24-2	24-2
Nazubljena stezna glava		●	–	●	–	–	●
Stezna glava sa brzim stezanjem		–	●	–	●	●	–
Potpuno automatska blokada vretena (Auto-Lock)		–	●	–	●	●	●
Spojnicica preopterećenja		●	●	●	●	●	●
KickBack Control		–	–	–	–	●	●
Vrat vretena-Ø	mm	43	43	43	43	43	43
max. Ø-brzina bušenja (1./2. brzina)							
– Beton	mm	22/13	22/13	22/13	22/13	22/13	22/13
– Žid	mm	24/16	24/16	24/16	24/16	24/16	24/16
– Čelik	mm	16/8	16/8	16/8	16/10	16/8	16/8
– Drvo	mm	40/25	40/25	40/25	40/25	40/25	40/25
Područje zatezanja stezne glave	mm	3 – 16	1,5 – 13	1,5 – 13	1,5 – 13	1,5 – 13	1,5 – 13
Težina prema EPTA-Procedure 01:2014	kg	2,9	2,9	2,9	2,9	2,9	2,9
Klasa zaštite		□/II	□/II	□/II	□/II	□/II	□/II

Podaci važe za nominalne napone [U] od 230 V. Kod napona koji odstupaju i izvodjenja specifičnih za zemlje mogu ovi podaci varirati.

## Montaža

- ▶ **Izvucite pre svih radova na električnom alatu mrežni utikač iz utičnice.**

### Dodatna drška

- ▶ **Upotrebljavajte Vaš električni alat samo sa dodatnom drškom 11.**

**Samo kod električnih alata GSB 21-2 sa steznom glavom bušilice sa zupčastim vencem:** Montirajte dodatnu dršku **11** prema slikama A do C.

Možete dodatnu dršku **11** in 12 pomeriti u pozicije, da bi postigli sigurnije i bez zamaranja držanje u radu.

Okrenite donju hvataljku dodatne drške **11** u pravcu okretanja **1** i pomerite dodatnu dršku **11** toliko napred, sve dok ne budete mogli da je iskrenete u željenu poziciju. Potom ponovo vratite dodatnu dršku **11** natrag i ponovo čvrsto zavrnite donju dršku u pravcu okretanja **2** (pogledajte sliku D).

### Podešavanje dubine bušenja (pogledajte sliku D)

Sa dubinskim graničnikom **12** može da se utvrdi željena dubina bušenja **X**.

Pritisnite dugme za podešavanje graničnika za dubinu **10** i stavite dubinski graničnik u dodatnu dršku **11**.

Izvucite dubinski graničnik toliko napolje, da rastojanje između vrha burgije i vrha dubinskog graničnika odgovara željenoj dubini bušenja **X**.

Izbrazdanost na dubinskom graničniku **12** mora da pokazuje na gore.

## Promena alata

- ▶ **Nosite pri promeni alata zaštitne rukavice.** Stezna glava se može pri dužem radu jako zagrejati.

### Stezna glava sa brzim stezanjem (pogledajte sliku E)

Kod ne pritisnutog prekidača za uključivanje-isključivanje **7** blokira se vreteno bušilice. Ovo omogućava bržu, udobniju i jednostavniju promenu upotrebljenog električnog alata u steznoj glavi.

Otvorajte brzu steznu glavu **1** okretanjem u pravcu okretanja **1**, sve dok se ne bude mogao ubaciti alat. Ubacite alat.

Zavrćite čvrsto rukom čauru brze stezne glave **1** u pravcu okretanja **2** sve dok ne prestane da se čuje preskakanje.

Stezna glava se tako automatski blokira.

Blokada se ponovo oslobadja, ako za uklanjanje alata čauru okrećete u suprotnom pravcu.

### Nazubljena stezna glava (pogledajte sliku F)

Otvorite nazubljenu steznu glavu **15** okretanjem, sve dok se ne može ubaciti alat. Ubacite alat.

Utaknite ključ stezne glave **14** u odgovarajuće otvore nazubljene stezne glave **15** i čvrsto i ravnomerno zategnite alat.

### Alati za odvrtku (pogledajte sliku G)

Kod korišćenja umetaka za uvrtać **16** trebali bi uvek da koristite univerzalni držač umetaka **17**. Koristite samo umetke uvrtaća koji odgovaraju glavi zavrtnja.

Za uvrtanje postavite preklopnik „bušenje/bušenje sa udarcima“ **2** uvek na simbol „bušenje“.

## Promena stezne glave

- ▶ **Kod električnih alata bez blokade vretena za bušenje mora stezna glava da se promeni u nekom stručnom servisu za Bosch-električne alate.**

### Demonža stezne glave (pogledajte sliku H)

Demontirajte dodatnu dršku i dovedite prekidač za biranje brzine **9** u srednju poziciju između 1. i 2. brzine.

Ubacite jednu čeličnu čivijicu Ø 4 mm sa oko 50 mm dužine u otvor na vratu vretena, da bi blokirali vreteno bušilice.

Ubacite imbus ključ **18** sa kraćim krajem napred u steznu glavu sa brzim stezanjem **1**.

Postavite električni alat na stabilnu podlogu, na primer na radni sto. Držite čvrsto električni alat i odvrnite brzu steznu glavu **1** okretanjem imbus ključa **18** u pravcu okretanja **1**. Jedna „slepljena“ brza stezna glava se odvrće lakim udarcem na dugi rukavac imbus ključa **18**. Uklonite imbus ključ iz brze stezne glave i potpuno odvrnite brzu steznu glavu.

### Montaža stezne glave (pogledajte sliku I)

Montaža stezne glave sa brzim stezanjem/sa nazubljenim vencem se vrši obrnutim redosledom.

- ▶ **Uklonite ponovo posle izvršene montaže stezne galve čeličnu čivijicu iz otvora.**



**Stezna glava mora da se stegne sa zateznim momentom od oko 67 – 74 Nm.**

### Usisavanje prašine/piljevina

- ▶ Prašine od materijala kao što je premaz koji sadrži olovo, neke vrste drveta, minerali i metal mogu biti štetni po zdravlje. Dodir ili udisanje prašine mogu izazvati alergijske reakcije i/ili oboljenja disajnih puteva radnika ili osoba koje se nalaze u blizini.

Neke prašine kao od hrasta i bukve važe kao izazivači raka, posebno u vezi sa dodatnim materijama za obradu drveta (hromati, zaštitna sredstva za drvo). Materijal koji sadrži azbest smeju raditi samo stručnjaci.

- Pobrinite se za dobro provetravanje radnog mesta.
- Preporučuje se, da se nosi zaštitna maska za disanje sa klasom filtera P2.

Obratite pažnju na propise za materijale koje treba obradivati u Vašoj zemlji.

- ▶ **Izbegavajte sakupljanje prašine na radnom mestu.** Prašine se mogu lako zapaliti.

## Rad

### Puštanje u rad

- ▶ **Obratite pažnju na napon mreže! Napon strujnog izvora mora biti usaglašen sa podacima tipske tablice električnog alata. Električni alati označeni sa 230 V mogu da rade i sa 220 V.**

### Podešavanje smer okretanja ( pogledajte slike J–K)

- ▶ **Aktivirajte preklopnik za pravac okretanja 5 samo u stanju mirovanja električnog alata.**

Sa preklopnikom smer okretanja **5** možete menjati smer okretanja električnog alata. Kod pritisnutog prekidača za uključivanje-isključivanje **7** ovo nije moguće.

**Desni smer:** Za bušenje i uvrtnje zavrtnja gurnite preklopnik za smer okretanja **5** na levu stranu i na dole i istovremeno na desnoj strani na gore.

**Levi smer:** Za otpuštanje odnosno odvrtnje zavrtnja i navrtki gurnite preklopnik za smer okretanja **5** na levoj strani na gore i istovremeno na desnoj strani na dole.

### Podešavanje vrste rada



#### Bušenje i uvrtnje

Stavite preklopnik **2** na simbol „bušenje“.



#### Bušenje sa udarcima

Postavite preklopnik **2** na simbol „bušenje sa udarcima“.

Preklopnik **2** čujno uskače i može se aktivirati i sa motorom u radu.

### Mehaničko biranje brzina

- ▶ **Možete aktivirati prekidač za biranje brzine 9 kod električnog alata u sporom radu. Ovo ne bi trebalo međutim da se radi u stanju mirovanja, pr punom opterećenju ili maksimalnim obrtajima.**

Sa prekidačem za biranje brzina **9** možete prethodno birati 2 područja broja obrtaja.



#### Brzina I:

Niže područje obrtaja: za rad sa većim presekom ili uvrtnjem.



#### Brzina II:

Veće područje obrtaja, za rad sa manjim presekom.

Ako se prekidač za biranje brzina **9** ne može iskrenuti do graničnika, okrenite malo pogonsko vreteno sa burgijom.

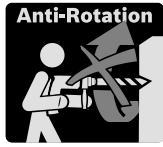
### Uključivanje-isključivanje

Pritisnite za **puštanje u rad** električnog alata prekidač za uključivanje-isključivanje **7** i držite ga pritisnut.

Za **fiksiranje** pritisnutog prekidača za uključivanje-isključivanje **7** pritisnite taster za fiksiranje **6**.

Da bi električni alat **isključili** pustite prekidač za uključivanje-isključivanje **7** odnosno ako je blokiran sa tasterom za fiksiranje **6**, pritisnite prekidač za uključivanje-isključivanje **7** na kratko i potom ga pustite.

Da bi štedeli energiju, uključujte električni alat samo kada ga koristite.

**Spojnicna preopterećenja**

Da bi ograničili visoke reakcione momente, opremljen je električni alat sa spojnicom za preopterećenje (Anti-Rotation).

- ▶ Ako „slepljuje“ ili kači upotrebljeni alat, prekida se pogon vretena bušilice. Držite, zbog pritona nastalih sila, električni alat sa obe ruke dobro i čvrsto i zauzmite dobru poziciju u stajanju.
- ▶ Isključite električni alat i odvrnite upotrebljeni alat kada isti bude blokiran. Kod uključivanja sa blokiranim alatom za bušenje nastaju veliki reakcioni momenti.

**Podešavanje broja obrtaja/udaraca**

Možete kontinuirano podešavati broj obrtaja/broj udara upotrebljenog električnog alata, zavisno od toga koliko pritiskate prekidač za uključivanje-isključivanje 7.

Laki pritisak na prekidač za uključivanje-isključivanje 7 utiče na niže obrtaje/broj udara. Sa jačim pritiskom povećava se broj obrtaja/broj udara.

**Prethodno biranje broja obrtaja/udaraca**

Sa točkićem za podešavanje biranja broja obrtaja 8 možete birati potreban broj obrtaja/udaraca i za vreme rada.

Potreban broj obrtaja/udaraca je zavisno od materijala i uslova rada i može se dobiti praktičnom probom.

**Elektronsko biranje broja obrtaja (GSB 21-2 RCT)**

Sa točkićem za podešavanje biranja broja obrtaja 3 možete birati potreban broj obrtaja/udaraca i za vreme rada.

Potreban broj obrtaja/udaraca je zavisno od materijala i uslova rada i može se dobiti praktičnom probom.

**Konstantna elektronika (GSB 21-2 RCT)**

Konstantna elektronika drži izabrani broj obrtaja i udara između praznog hoda i broja udara skoro konstantne.

**Elektronsko ograničavanje broja obrtaja/biranje broja obrtaja (Torque Control) (GSB 21-2 RCT)**

Za bušenje sa biranjem broja obrtaja postavite preklopnik 4 na simbol „bušenje“. Sa točkićem za podešavanje 3 možete birati potreban broj obrtaja i za vreme rada.



Za uvrtnje sa ograničavanjem obrtnog momenta postavite preklopnik 4 na simbol „uvrtnje“. Sa točkićem za podešavanje 3 možete birati kontinuirano i za vreme rada obrtni moment koji deluje na vreteno bušilice: I = niži obrtni moment III = viši obrtni moment.

Maksimalni broj obrtaja se automatski prilagodjava podešenom obrtnom momentu.

Ako se pri uvrtnju dostigne izabrani obrtni moment, isključuje se električni alat. Upotrebljeni alat se više ne

okreće. Ako se električni alat potom rastereti a prekidač za uključivanje-isključivanje 7 je još pritisnut, okreće se dalje upotrebljeni alat samo sa vrlo malim obrtajima iz sigurnosnih razloga.

Posle kratkotrajnog puštanja prekidača za uključivanje-isključivanje 7 može se zatezati sledeći zavrtnaj sa istim obrtnim momentom.

**Za uvrtnje bez ograničavanja obrtnog momenta**

okrenite točkić za podešavanje 3 na desni graničnik. Ovo podešavanje je potrebno, ako obrtni moment nije dovoljan u poziciji III.

**Uputstva za rad**

- ▶ **Samo isključen električni alat stavljajte na navrtku/zavrtnaj.** Električni alati koji se okreću mogu proklizati.

**Saveti**

Posle dužeg rada sa malim obrtajima trebali bi električni alat radi hlađenja da ostavite da radi oko 3 minuta na maksimalnim obrtajima u praznom hodu.

Da bi bušili pločice, stavite preklopnik 2 na simbol „bušenje“. Posle bušenja pločice stavite preklopnik na simbol „bušenje sa udarcima“ i radite sa udarcima.

Kod rada u betonu, kamenu i zidu upotrebljavajte burgije od tvrdog metala.

Koristite kod bušenja u metalu samo besprekorne, naoštrene HSS-burgije (HSS = Brzorežući čelik visokog učinka). Odgovarajući kvalitet garantuje Bosch-Pribor.

Sa uredjajem za oštrenje burgija (pribor) možete bez muke oštriti spiralne burgije sa prečnikom od 2,5 – 10 mm.

**Održavanje i servis****Održavanje i čišćenje**

- ▶ **Izvučite pre svih radova na električnom alatu mrežni utikač iz utičnice.**
- ▶ **Držite električni alat i preoze za ventilaciju čiste, da bi dobro i sigurno radili.**

Ako je potrebna zamena za priključni vod, onda to mora izvesti Bosch ili stručan servis za Bosch-električne alata da bi se izbegle opasnosti po sigurnost.

**Servisna služba i savetovanje o upotrebi**

Servisna služba odgovoriće na vaša pitanja o popravcima i održavanju vašeg proizvoda i o rezervnim delovima. Uvećane crteže i informacije o rezervnim delovima možete naći na našoj adresi:

**www.bosch-pt.com**

Bosch tim za savetovanje o upotrebi će vam rado pomoći ako imate pitanja o našim proizvodima i priboru.

Molimo navedite neizostavno kod svih pitanja i naručivanja rezervnih delova broj predmeta sa 10 broječnih mesta prema tipskoj tablici električnog alata.

## 168 | Slovensko

**Srpski**

Bosch Elektro servis  
 Dimitrija Tucovića 59  
 11000 Beograd  
 Tel.: +381 11 644 8546  
 Tel.: +381 11 744 3122  
 Tel.: +381 11 641 6291  
 Fax: +381 11 641 6293  
 E-Mail: office@servis-bosch.rs  
 www.bosch-pt.rs

Keller d.o.o.  
 Ljubomira Nikolica 29  
 18000 Nis  
 Tel./Fax: +381 18 274 030  
 Tel./Fax: +381 18 531 798  
 E-Mail: office@keller-nis.com  
 www.bosch-pt.rs

**Uklanjanje djubreta**

Električni pribori, pribor i pakovanja treba da se odvoze regeneraciji koja odgovara zaštititi čovekove sredine.



Ne bacajte električni alat u kućno djubre!

**Samo za EU-zemlje:**

Prema evropskim smernicama 2012/19/EU u starim električnim i elektronskim uređajima i njihovim pretvaranju u nacionalno dobro ne moraju više neupotrebljivi električni pribori da se odvojeno sakupljaju i odvoze nekoj reciklaži koja odgovara zaštititi čovekove okoline.

Zadržavamo pravo na promene.

**Slovensko****Varnostna navodila****Splošna varnostna navodila za električna orodja**

**!** **OPOZORILO** Preberite vsa opozorila in napotila. Napake zaradi neupoštevanja spodaj navedenih opozoril in napotil lahko povzročijo električni udar, požar in/ali težke telesne poškodbe.

**Vsa opozorila in napotila shranite, ker jih boste v prihodnje še potrebovali.**

Pojem „električno orodje“, ki se pojavlja v nadaljnjem besedilu, se nanaša na električna orodja z električnim pogonom (z električnim kablom) in na akumulatorska električna orodja (brez električnega kabla).

**Varnost na delovnem mestu**

► **Delovno področje naj bo vedno čisto in dobro osvetljeno.** Nered in neosvetljena delovna področja lahko povzročijo nezgode.

- **Ne uporabljajte električnega orodja v okolju, kjer lahko pride do eksplozij oziroma tam, kjer se nahajajo vnetljive tekočine, plini ali prah.** Električna orodja povzročajo iskrenje, zaradi katerega se lahko prah ali para vnameta.
- **Prosimo, da med uporabo električnega orodja ne dovolite otrokom ali drugim osebam, da bi se Vam približali.** Odvrčanje Vaše pozornosti drugam lahko povzroči izgubo kontrole nad napravo.

**Električna varnost**

- **Priključni vtičnik električnega orodja se mora prilegati vtičnici. Spreminjanje vtičnika na kakršenkoli način ni dovoljeno. Pri ozemljenih električnih orodjih ne uporabljajte vtičnikov z adapterji.** Nespremenjeni vtičniki in ustrezne vtičnice zmanjšujejo tveganje električnega udara.
- **Izogibajte se telesnemu stiku z ozemljenimi površinami kot so na primer cevi, grelci, štedilniki in hladilniki.** Tveganje električnega udara je večje, če je Vaše telo ozemljeno.
- **Prosimo, da napravo zavarujete pred dežjem ali vlago.** Vdor vode v električno orodje povečuje tveganje električnega udara.
- **Ne uporabljajte kabla za nošenje ali obešanje električnega orodja in ne vlecite za kabel, če želite vtičnik izvleči iz vtičnice. Kabel zavarujte pred vročino, oljem, ostrimi robovi ali premikajočimi se deli naprave.** Poškodovani ali zapleteni kabli povečujejo tveganje električnega udara.
- **Kadar uporabljate električno orodje zunaj, uporabljajte samo kabelske podaljške, ki so primerni za delo na prostem.** Uporaba kabelskega podaljška, ki je primeren za delo na prostem, zmanjšuje tveganje električnega udara.
- **Če je uporaba električnega orodja v vlažnem okolju nezogibna, uporabljajte stikalo za zaščito pred kvarnim tokom.** Uporaba zaščitnega stikala zmanjšuje tveganje električnega udara.

**Osebnostna varnost**

- **Bodite pozorni, pazite kaj delate ter se dela z električnim orodjem lotite z razumom. Ne uporabljajte električnega orodja, če ste utrujeni oziroma če ste pod vplivom mamil, alkohola ali zdravil.** Trenutek nepazljivosti med uporabo električnega orodja je lahko vzrok za resne telesne poškodbe.
- **Uporabljajte osebno zaščitno opremo in vedno nosite zaščitna očala.** Nošenje osebne zaščitne opreme, na primer maske proti prahu, nedrsečih zaščitnih čevljev, varnostne čelade ali zaščitnih slušnikov, kar je odvisno od vrste in načina uporabe električnega orodja, zmanjšuje tveganje telesnih poškodb.
- **Izogibajte se nenamernemu zagonu. Pred priključitvijo električnega orodja na električno omrežje in/ali na akumulator in pred dviganjem ali nošenjem se prepričajte, če je električno orodje izklopljeno.** Prenašanje naprave s prstom na stikalo ali priključitev vklopljenega električnega orodja na električno omrežje je lahko vzrok za nezgodo.



- ▶ **Pred vklapljanjem električnega orodja odstranite nastavitvena orodja ali izvijače.** Orodje ali ključ, ki se nahaja v vrtečem se delu naprave, lahko povzroči telesne poškodbe.
- ▶ **Izogibajte se nenormalni telesni drži. Poskrbite za trdno stojišče in za stalno ravnotežje.** Tako boste v nepričakovanih situacijah električno orodje lahko bolje nadzorovali.
- ▶ **Nosite primerna oblačila. Ne nosite ohlapnih oblačil in nakita. Lase, oblačila in rokavice ne približujte premikajočim se delom naprave.** Premikajoči se deli naprave lahko zagrabijo ohlapno oblačilo, dolge lase ali nakit.
- ▶ **Če je na napravo možno montirati priprave za odsesavanje ali prestrezanje prahu, se prepričajte, če so le-te priključene in če se pravilno uporabljajo.** Uporaba priprave za odsesavanje prahu zmanjšuje zdravstveno ogroženost zaradi prahu.

#### Skrbna uporaba in ravnanje z električnimi orodji

- ▶ **Ne preobremenjujte naprave. Pri delu uporabljajte električna orodja, ki so za to delo namenjena.** Z ustreznim električnim orodjem boste v navedenem zmogljivostnem področju delali bolje in varneje.
- ▶ **Ne uporabljajte električnega orodja s pokvarjenim stikalom.** Električno orodje, ki se ne da več vklopiti ali izklopiti, je nevarno in ga je potrebno popraviti.
- ▶ **Pred nastavljanjem naprave, zamenjavo delov pribora ali odlaganjem naprave izvlecite vtiča iz električne vtičnice in/ali odstranite akumulator.** Ta previdnostni ukrep preprečuje nenameren zagon električnega orodja.
- ▶ **Električna orodja, katerih ne uporabljate, shranjujte izven dosega otrok. Osebam, ki naprave ne poznajo ali niso prebrale teh navodil za uporabo, naprave ne dovolite uporabljati.** Električna orodja so nevarna, če jih uporabljajo neizkušene osebe.
- ▶ **Skrbno negujte električno orodje. Kontrolirajte brezhibno delovanje premičnih delov naprave, ki se ne smejo zatikati. Če so ti deli zlomljeni ali poškodovani do te mere, da ovirajo delovanje električnega orodja, jih je potrebno pred uporabo naprave popraviti.** Slabo vzdrževana električna orodja so vzrok za mnoge nezgode.
- ▶ **Rezalna orodja vzdržujte tako, da bodo vedno ostra in čista.** Skrbno negovana rezalna orodja z ostrimi robovi se manj zatikajo in so lažje vodljiva.
- ▶ **Električna orodja, pribor, vsadna orodja in podobno uporabljajte ustrezno tem navodilom. Pri tem upoštevajte delovne pogoje in dejavnost, ki jo boste opravljali.** Uporaba električnih orodij v namene, ki so drugačni od predpisanih, lahko privede do nevarnih situacij.

#### Servisiranje

- ▶ **Vaše električno orodje naj popravlja samo kvalificirano strokovno osebje ob obvezni uporabi originalnih rezervnih delov.** Tako bo zagotovljena ohranitev varnosti naprave.

#### Varnostna opozorila za vrtnalne stroje

- ▶ **Pri udarnem vrtnanju nosite zaščito sluha.** Vpliv hrupa lahko povzroči izgubo sluha.
- ▶ **Uporabite dodatne ročaje, če so priloženi pri dobavi električnega orodja.** Izguba kontrole lahko povzroči poškodbe.
- ▶ **Če izvajate dela, pri katerih lahko vstavno orodje pride v stik s skritimi omrežnimi napeljavami ali z lastnim omrežnim kablom, morate električno orodje držati na izoliranem ročaju.** Stik z napeljavo, ki je pod napetostjo, lahko povzroči, da so tudi kovinski deli orodja pod napetostjo, kar lahko povzroči električni udar.
- ▶ **Za iskanje skritih oskrbovalnih vodov uporabljajte ustrezne iskalne naprave ali se o tem pozanimajte pri lokalnem podjetju za oskrbo z vodo, elektriko ali plinom.** Stik z električnim vodom lahko povzroči požar ali električni udar. Poškodbe na plinovodu so lahko vzrok za eksplozijo, vdor v vodovodno omrežje pa lahko povzroči materialno škodo ali električni udar.
- ▶ **Trdno držite električno orodje.** Pri zategovanju ali odvijanju vijakov lahko za kratek čas nastopijo visoki reakcijski momenti.
- ▶ **Medtem ko delate, trdno držite električno orodje z obema rokama in poskrbite za varno stojišče.** Električno orodje bo bolj vodljivo, če ga boste držali z obema rokama.
- ▶ **Zavarujte obdelovanec.** Obdelovanec bo proti premikanju bolje zavarovan z vpenjalnimi pripravami ali s primerjem, kot če bi ga držali z roko.
- ▶ **Pred odlaganjem električnega orodja počakajte, da se orodje popolnoma ustavi.** Električno orodje se lahko zatakne, zaradi česar lahko izgubite nadzor nad njim.

**Funkcija hitrega izklopa (Kickback Control) nudi boljši nadzor nad električnim orodjem in izboljša varnost uporabnika v primerjavi z varnostjo pri uporabi električnih orodij brez funkcije Kickback Control. V primeru nenadnega in nepredvidenega vrtenja električnega orodja okoli osi svredra se električno orodje izklopi.**

#### Opis in zmogljivost izdelka



**Preberite vsa opozorila in napolila.** Napake zaradi neupoštevanja spodaj navedenih opozoril in napolil lahko povzročijo električni udar, požar in/ali težke telesne poškodbe.

Razprite stran s sliko naprave in pustite to stran med branjem navodil za uporabo odprto.

#### Uporaba v skladu z namenom

Naprava je namenjena udarnemu vrtnanju v opeko, beton in kamen, kakor tudi v les, kovino, keramiko in umetne snovi. Naprave z elektronsko regulacijo in z desnim/levim vrtenjem so primerne tudi za vijačenje in vrezovanje navojev.

## 170 | Slovensko

**Komponente na sliki**

Oštevilčene komponente, ki so prikazane na sliki, se nanaša na prikaz električnega orodja na strani z grafiko.

- 1 Hitrovpeljna glava
- 2 Preklopno stikalo „vrtanje/udarno vrtanje“
- 3 Nastavno kolo za prednastavitev števila vrtljajev (GSB 21-2 RCT)
- 4 Preklopno stikalo „vrtanje/vijačenje“ (GSB 21-2 RCT)
- 5 Preklopno stikalo smeri vrtenja
- 6 Tipka za fiksiranje vklopno/izklopnega stikala
- 7 Vklopno/izklopno stikalo
- 8 Kolo za prednastavitev števila vrtljajev

- 9 Stikalo za izbiro stopnje
- 10 Tipka za nastavitev globinskega omejila\*
- 11 Dodatni ročaj (izolirana površina ročaja)\*
- 12 Globinsko omejilo\*
- 13 Ročaj (izolirana površina ročaja)
- 14 Ključ za vpenjalno glavo\*
- 15 Vpenjalna glava z zobatim vencem\*
- 16 Bit za vijačenje\*
- 17 Univerzalno držalo za bit\*
- 18 Notranji šestrobni ključ\*\*

\*Prikazan ali opisan pribor ni del standardnega obsega dobave. Celoten pribor je del našega programa pribora.

\*\*se dobi v trgovinah (ni vključeno v obseg dobave)

**Podatki o hrupu/vibracijah**

Merilne vrednosti hrupa izračunane v skladu z EN 60745-2-1.

Nivo hrupa naprave po vrednotenju A tipično znaša:

nivo zvočnega tlaka 95 dB(A); nivo jakosti hrupa 106 dB(A). Nezaščitljivost meritve K = 3 dB.

**Nosite zaščitne slušnike!**

	3 601 ...	A9C 0..	A9C 5.. A9C 6.. A9C 8.. A9C 9..	A9C 7..
Skupne vrednosti vibracij $a_h$ (vektorska vsota treh smeri) in negotovost K se izračunajo v skladu z EN 60745:				
vrtanje v kovino:				
$a_h$	$m/s^2$	5,6	5,6	5,4
K	$m/s^2$	1,5	1,5	1,5
udarno vrtanje v beton:				
$a_h$	$m/s^2$	14,6	14,6	15,7
K	$m/s^2$	1,8	1,8	2,2
vijačenje:				
$a_h$	$m/s^2$	–	< 2,5	< 2,5
K	$m/s^2$	–	1,5	1,5
rezanje navojev:				
$a_h$	$m/s^2$	–	< 2,5	< 2,5
K	$m/s^2$	–	1,5	1,5

Podane vrednosti nivoja vibracij v teh navodilih so bile izmerjene v skladu s standardiziranim merilnim postopkom po EN 60745 in se lahko uporabljajo za primerjavo električnih orodij med seboj. Primeren je tudi za začasno oceno obremenjenosti z vibracijami.

Naveden nivo vibracij predstavlja glavne uporabe električnega orodja. Če pa se električno orodje uporablja še v druge namene, z različnim priborom, odstopajočimi vstavnimi orodji ali pri nezadostnem vzdrževanju, lahko nivo vibracij odstopa. To lahko obremenjenosti z vibracijami med določenim obdobjem uporabe občutno poveča.

Za natančnejšo oceno obremenjenosti z vibracijami morate upoštevati tudi tisti čas, ko je naprava izklopljena in teče, vendar dejansko ni v uporabi. To lahko obremenjenost z vibracijami preko celotnega obdobja dela občutno zmanjša.

Določite dodatne varnostne ukrepe za zaščito upravljalca pred vplivi vibracij, npr. Vzdrževanje električnega orodja in vstavnih orodij, segrevanje rok, organizacija delovnih postopkov.

**Tehnični podatki**

Udarni vrtnik	GSB ...	21-2	21-2 RE	21-2 RE	21-2 RCT	24-2	24-2
Številka artikla	3 601 ...	A9C 0..	A9C 5..	A9C 6..	A9C 7..	A9C 8..	A9C 9..
Nazivna odjemna moč	W	1100	1100	1100	1300	1100	1100
Izhodna moč	W	630	630	630	695	630	630
Število vrtljajev v prostem teku							
– 1. stopnja	min <sup>-1</sup>	900	0 – 900	0 – 900	0 – 900	0 – 900	0 – 900
– 2. stopnja	min <sup>-1</sup>	3000	0 – 3000	0 – 3000	0 – 3000	0 – 3000	0 – 3000
Nazivno število vrtljajev							
– 1. stopnja	min <sup>-1</sup>	580	580	580	900	580	580
– 2. stopnja	min <sup>-1</sup>	1900	1900	1900	3000	1900	1900
Število udarcev pri vrtljajih prostega teka	min <sup>-1</sup>	51000	51000	51000	51000	51000	51000
Nazivni vrtilni moment (1./2. stopnja)	Nm	9,6/3,2	9,6/3,2	9,6/3,2	7,8/2,6	9,6/3,2	9,6/3,2
Elektronska omejitev vrtilnega momenta (Torque Control)		–	–	–	●	–	–
Predizbira števila vrtljajev		–	●	●	●	●	●
Konstantna elektronika		–	–	–	●	–	–
Vrtenje v desno/levo		–	●	●	●	●	●
Vpenjalna glava z zobatim vencem		●	–	●	–	–	●
Hitrovpenjalna vrtna glava		–	●	–	●	●	–
Samodejno aretiranje vretena (Auto-Lock)		–	●	–	●	●	●
Preobremenitvena sklopka		●	●	●	●	●	●
KickBack Control		–	–	–	–	●	●
Vrat vretena Ø	mm	43	43	43	43	43	43
Maks. Ø vrtanja (1./2. stopnja)							
– Beton	mm	22/13	22/13	22/13	22/13	22/13	22/13
– Zid	mm	24/16	24/16	24/16	24/16	24/16	24/16
– Jeklo	mm	16/8	16/8	16/8	16/10	16/8	16/8
– Les	mm	40/25	40/25	40/25	40/25	40/25	40/25
Območje vpenjanja vpenjalne glave	mm	3 – 16	1,5 – 13	1,5 – 13	1,5 – 13	1,5 – 13	1,5 – 13
Teža po EPTA-Procedure 01:2014	kg	2,9	2,9	2,9	2,9	2,9	2,9
Zaščitni razred		□/II	□/II	□/II	□/II	□/II	□/II

Navedbe veljajo za nazivne napetosti [U] 230 V. Pri drugih napetostih in državno specifičnih izvedbah lahko te navedbe variirajo.

**Montaža**

- **Pred začetkom kakršnih koli del na električnem orodju izvlecite omrežni vtičnik iz vtičnice.**

**Dodatni ročaj**

- **Električno orodja uporabljajte samo skupaj z dodatnim ročajem 11.**

**Samo pri električnih orodjih GSB 21-2 z vpenjalno glavo z zobatim vencem:** montirajte dodatni ročaj 11 v skladu s slikami od A do C.

Dodatni ročaj 11 lahko prestavite v 12 pozicij in s tem dosežete varni položaj pri delu oz. položaj, ki vas ne utruja.

Zavrtite spodnji kos dodatnega ročaja 11 v smeri zasuka ● in potisnite dodatni ročaj 11 toliko naprej, da ga lahko obrnete v

željen položaj. Nato potegnite dodatni ročaj 11 spet nazaj in zategnite spodnji kos ročaja v smeri zasuka ● (glejte sliko D).

**Nastavitev globine vrtanja (glejte sliko D)**

Z globinskim omejitlom 12 lahko določite zeleno globino vrtanja X.

Pritisnite tipko za nastavitev globinskega omejitla 10 in namestite globinsko omejilo v dodatni ročaj 11.

Izvlecite globinsko omejilo, tako da bo razmak med konico vrtnika in konico globinskega omejitla ustrezal zeleni globini vrtanja X.

Rebrast profil na globinskem omejitlu 12 mora biti obrnjen navzgor.

## 172 | Slovensko

**Zamenjava orodja**

- ▶ **Pri zamenjavi orodja nosite zaščitne rokavice.** Vpenjalna glava se lahko med daljšimi delovnimi postopki močno segreje.

**Hitrovpenjalna glava (glejte sliko E)**

Pri nepritisnjemem vklopno/izklopnem stikalu **7** je vrtno vreteno aretirano. To omogoča hitro, udobno in enostavno zamenjavo vsadnega orodja v vpenjalni glavi.

Odprite hitrovpenjalno glavo **1** z vrtenjem v smeri **1** tako dolgo, da se orodje lahko vstavi. Vstavite orodje.

Z roko močno zavrtite tulec hitrovpenjalne glave **1** v smeri vrtenja **2** tako, da se rastriranje ne sliši več. Tako se vpenjalna glava avtomatsko zablokira.

Če boste želeli odstraniti orodje, obračajte tulec obračali v nasprotno smer in blokiranje se bo sprostilo.

**Vpenjalna gvava z zobatim vencem (glejte sliko F)**

Z obračanjem odpirajte vpenjalno glavo z zobatim vencem **15** dokler ni toliko odprta, da lahko vanjo vstavite orodje. Vstavite orodje.

Ključ za vpenjalno glavo **14** vtaknite v predvidene odprtine na vpenjalni glavi z zobatim vencem **15** in enakomerno trdno vpnite orodje.

**Vijačna orodja (glejte sliko G)**

Pri uporabi vijačnega orodja (bita) **16** vedno uporabite univerzalno držalo za bite **17**. Uporabljajte samo bite, ki se ujemajo z glavo vijaka.

Za vijačenje premaknite preklopno stikalo „vrtnanje/udarno vrtnanje“ **2** vedno na simbol „vrtnanje“.

**Zamenjava vpenjalne glave**

- ▶ **Pri električnih orodjih brez aretiranja vrtnega vretena mora zamenjavo vpenjalne glave opraviti servisna delavnica za električna orodja Bosch.**

**Demontaža vpenjalne glave (glejte sliko H)**

Demontirajte dodatni ročaj in premaknite stikalo za izbiro stopnje **9** v sredino med 1. in 2. stopnjo.

V odprtino na vratu vretena vtaknite jekleni zatič Ø 4 mm dolžine približno 50 mm in aretirajte vrtno vreteno.

Inbus ključ **18** s kratkim delom obrnjenim naprej vpnite v hitrovpenjalno glavo **1**.

Električno orodje položite na stabilno podlogo, npr. na delavniško mizo. Pridržite električno orodje in sprostite hitrovpenjalno glavo **1** z vrtenjem inbus kjuča **18** v smeri vrtenja **1**. Če hitrovpenjalna glava obtiči, jo sprostite z rahlim udarcem na dolgo prijemalo inbus ključa **18**. Odstranite inbus ključ iz hitrovpenjalne glave ter glavo popolnoma odvijte.

**Montaža vpenjalne glave (glejte sliko I)**

Montažo hitrovpenjalne glave/glave z zobatim vencem opravite v obratnem zaporedju.

- ▶ **Po opravljeni montaži vpenjalne glave odstranite jekleni zatič iz odprtine.**



**Vpenjalno glavo je potrebno zategniti z zateznim momentom približno 67 – 74 Nm.**

**Odsesavanje prahu/ostružkov**

- ▶ Prah nekaterih materialov kot npr. svinčenega premaza, nekaterih vrst lesa, mineralov in kovin je lahko zdravju škodljiv. Dotik ali vdihavanje tega prahu lahko povzroči alergične reakcije in/ali obolenja dihal uporabnika ali oseb, ki se nahajajo v bližini.

Določene vrste prahu kot npr. prah hrastovine ali bukovja veljajo kot kancerogene, še posebej v povezavi z dodatnimi snovmi za obdelavo lesa (kromat, zaščitno sredstvo za les). Material z vsebnostjo azbesta smejo obdelovati le strokovnjaki.

- Poskrbite za dobro zračenje delovnega mesta.
- Priporočamo, da nosite zaščitno masko za prah s filtrirnim razredom P2.

Upošteвайте veljavne nacionalne predpise za obdelovalne materiale.

- ▶ **Preprečite nabiranje prahu na delovnem mestu.** Prah se lahko hitro vname.

**Delovanje****Zagon**

- ▶ **Upošteвайте omrežno napetost! Napetost vira električne energije se mora ujemati s podatki na tipski ploščici električnega orodja. Orodje, ki je označeno z 230 V, lahko priključite tudi na napetost 220 V.**

**Nastavitev smeri vrtenja (glejte slike J – K)**

- ▶ **Preklopno stikalo za spreminjanje smeri vrtenja 5 pritiskejte samo pri mirujočem električnem orodju.**

S stikalom za preklop smeri vrtenja **5** lahko spreminjate smer vrtenja električnega orodja. Pri pritisnjemem vklopno/izklopnem stikalu **7** spreminjanje smeri vrtenja ni možno.

**Vrtnje v desno:** Za vrtnje in privijanje vijakov potisnite preklopno stikalo za spreminjanje smeri vrtenja **5** na levi strani navzdol, na desni strani pa istočasno navzgor.

**Vrtnje v levo:** Za odvijanje vijakov in matic potisnite preklopno stikalo za spreminjanje smeri vrtenja **5** na levi strani navzgor, na desni strani pa istočasno navzdol.

**Nastavitev vrste delovanja****Vrtnje in vijačenje**

Premaknite preklopno stikalo **2** na simbol „vrtnanje“.

**Udarno vrtnje**

Premaknite preklopno stikalo **2** na simbol „udarno vrtnanje“.

Preklopno stikalo **2** slišno zaskoči in ga je možno premikati tudi pri delujočem motorju.

### Mehanska izbira stopnje

- **Stikalo za izbiro stopnje 9 lahko poslužujete pri počasi delujočem električnem orodju. Vendar to ne smete storiti pri mirovanju, polni obremenitvi ali maksimalnem številu vrtljajev.**

S stikalom za izbiro stopnje **9** lahko predhodno izberete 2 področji števila vrtljajev.



#### Stopnja I:

Področje nizkih vrtljajev; delo z velikim vrtnim premerom ali privijanje vijakov.



#### Stopnja II:

Področje visokih vrtljajev; delo z majhnim vrtnim premerom.

Če se stikalo za izbiro stopnje **9** ne da do konca premakniti, pogonsko vreteno s svedom nekoliko obrnite.

### Vklop/izklop

Za **zagon** električnega orodja pritisnite vklopno/izklopno stikalo **7** in ga držite pritisnjena.

Za **fiksiranje** pritisnjena vklopno/izklopna stikala **7** pritisnite tipko za fiksiranje **6**.

Če želite električno orodje **izklopiti**, vklopno/izklopno stikalo **7** spustite, če pa je stikalo aretirano s tipko za fiksiranje **6**, vklopno/izklopno stikalo **7** najprej kratko pritisnite in ga nato spustite.

Da bi privarčevali z energijo, vklopite električno orodje le takrat, ko ga boste uporabljali.

### Preobremenitvena sklopka



Da bi omejili visoke reakcijske momente, je električno orodje opremljeno s (Anti-Rotation = anti rotacijsko) preobremenitveno sklopko.

- **Pri zatikanju ali zagoditvi vstavnega orodja se pogon na vrtno vreteno prekine. Zaradi sil, ki nastanejo pri tem, vedno močno držite električno orodje z obema rokama in trdno stojte na stabilni podlagi.**
- **V primeru blokiranja električno orodje izklopite in sprostite vstavno orodje. Pri vklopu naprave z blokiranim vrtnim orodjem nastanejo visoki reakcijski momenti.**

### Nastavitev vrtljajev/števila udarcev

Število vrtajev/število udarcev vklopljenega električnega orodja lahko brezstopenjsko regulirate in sicer tako, da na vklopno/izklopno stikalo **7** pritisnete bolj ali manj močno.

Rahel pritisk vklopno/izklopna stikala **7** ima za posledico nizko število vrtljajev/število udarcev. Z vse močnejšim pritisnjenjem stikala pa se število vrtljajev/število udarcev zvišuje.

### Predizbira števila vrtljajev/števila udarcev

Z kolesom za predizbiro števila vrtljajev **8** lahko potrebno število vrtljajev/število udarcev nastavljate tudi med delovanjem naprave.

Ustrezno število vrtljajev/število udarcev je odvisno od obdelovanca in od delovnih pogojev, ugotovite pa ga lahko s praktičnim preizkusom.

### Elektronska predizbira števila vrtljajev (GSB 21-2 RCT)

S kolesom za elektronsko predizbiro števila vrtljajev **3** lahko potrebno število vrtljajev/število udarcev nastavljate tudi med delovanjem naprave.

Ustrezno število vrtljajev/število udarcev je odvisno od obdelovanca in od delovnih pogojev, ugotovite pa ga lahko s praktičnim preizkusom.

### Konstantna elektronika (GSB 21-2 RCT)

S pomočjo konstantne elektronike ostane izbrano število vrtljajev in udarcev v področju vrtljajev prostega teka in obremenitve skoraj konstantno.

### Elektronska omejitev vrtilnega momenta/predizbira števila vrtljajev (Torque Control) (GSB 21-2 RCT)



Za **vrtanje s predizbiro števila vrtljajev** premaknite preklopno stikalo **4** na simbol „vrtanje“. Z nastavitvenim kolesom **3** lahko potrebno število vrtljajev prednastavite tudi med delovanjem naprave.



Za **vijačenje z omejitvijo vrtilnega momenta** premaknite preklopno stikalo **4** na simbol „vijačenje“. Z nastavitvenim kolesom **3** lahko vrtilni moment, ki deluje na vrtno vreteno, brezstopenjsko nastavite tudi med delovanjem naprave:



**I** = nizek vrtilni moment, **III** = visok vrtilni moment.

Maksimalno število vrtljajev se samodejno prilagodi nastavljenemu vrtilnemu momentu.

Ko je pri vijačenju dosežen prednastavljeni vrtilni moment, se električno orodje izklopi; vstavno orodje se ne vrti več. Če je električno orodje potem razbremenjeno in je vklopno/izklopno stikalo **7** še vedno pritisnjeno, se vstavno orodje iz varnostnih razlogov obrača z zelo majhnim številom vrtljajev.

Po kratkotrajni spustitvi vklopno/izklopna stikala **7** lahko z enakim vrtilnim momentom privijete naslednji vijak.



Za **vijačenje brez omejitve vrtilnega momenta** obrnite nastavitveno kolo **3** do konca v desno. Ta nastavitev je potrebna takrat, ko vrtilni moment v položaju **III** ne zadošča.



## 174 | Hrvatski

**Navodila za delo**

- ▶ **Električno orodje lahko postavite na matico/vijak samo v izklopljenem stanju.** Vrteče se električno orodje lahko zdrsne.

**Drobni nasveti**

Po daljšem delu z nizkim številom vrtljajev je potrebno napravo ohladiti. V ta namen naj naprava približno 3 minute deluje v prostem teku pri maksimalnem številu vrtljajev.

Za vrtnanje keramičnih oblog premaknite preklapno stikalo **2** na simbol „vrtnanje“. Po prevrtanju oblog premaknite preklapno stikalo na simbol „udarno vrtnanje“ in delajte naprej z udarci.

Pri vrtnanju v beton, kamen in zid uporabljajte sveder iz trdine. Pri vrtnanju v kovino uporabljajte samo brezhibne, nabrušene HSS-svedre (HSS = visokozmogljivo hitrorezljivo jeklo). Ustrezno kakovost zagotavlja program pribora Bosch.

Spiralne svedre premera 2,5 – 10 mm lahko brez truda nabrusite z napravo za brušenje svedrov (pribor).

**Vzdrževanje in servisiranje****Vzdrževanje in čiščenje**

- ▶ **Pred začetkom kakršnih koli del na električnem orodju izvalcite omrežni vtičnik iz vtičnice.**
- ▶ **Električno orodje in prezračevalne reže naj bodo vedno čisti, kar bo zagotovilo dobro in varno delo.**

Da bi se izognili ogrožanju varnosti v primeru, da morate nadomestiti priključni kabel, mora to storiti servis podjetja Bosch ali pooblaščen servis za električna orodja Bosch.

**Servis in svetovanje o uporabi**

Servis Vam bo dal odgovore na Vaša vprašanja glede popravila in vzdrževanja izdelka ter nadomestnih delov. Risbe razstavljenega stanja in informacije o nadomestnih delih se nahajajo tudi na spletu pod:

[www.bosch-pt.com](http://www.bosch-pt.com)

Skupina svetovalcev o uporabi podjetja Bosch Vam bo z veseljem v pomoč pri vprašanjih o naših izdelkih in njihovega pribora.

V primeru dodatnih vprašanj in pri naročanju nadomestnih delov brezpogojno navedite 10-mestno številko artikla, ki je navedena na tipski ploščici naprave.

**Slovensko**

Robert Bosch d.o.o.

Verovškova 55a

1000 Ljubljana

Tel.: +00 803931

Fax: +00 803931

Mail: [servis.pt@si.bosch.com](mailto:servis.pt@si.bosch.com)

[www.bosch.si](http://www.bosch.si)

**Odlaganje**

Električno orodje, pribor in embalažo je treba dostaviti v okolju prijazno ponovno predelavo.



Električnih orodij ne vrzite med gospodinjske odpadke!

**Samozave EU:**

V skladu z Direktivo 2012/19/EU Evropskega Parlamenta in Sveta o odpadni električni in elektronski opremi (OEEO) in njeni uresničitvi v nacionalnem pravu se morajo električna orodja, ki niso več v uporabi, ločeno zbirati ter okolju prijazno reciklirati.

**Pridržujemo si pravico do sprememb.****Hrvatski****Upute za sigurnost****Opće upute za sigurnost za električne alate**

**⚠ UPOZORENJE** Treba pročitati sve napomene o sigurnosti i upute. Ako se ne bi poštivala napomene o sigurnosti i upute to bi moglo uzrokovati strujni udar, požar i/ili teške ozljede.

**Sačuvajte sve napomene o sigurnosti i upute za buduću primjenu.**

U daljnjem tekstu korišten pojam „Električni alat“ odnosi se na električne alate s priključkom na električnu mrežu (s mrežnim kabelom) i na električne alate s napajanjem iz aku baterije (bez mrežnog kabela).

**Sigurnost na radnom mjestu**

- ▶ **Održavajte vaše radno mjesto čistim i dobro osvijetljenim.** Nered ili neosvijetljeno radno mjesto mogu uzrokovati nezgode.
- ▶ **Ne radite s električnim alatom u okolini ugroženoj eksplozijom, u kojoj se nalaze zapaljive tekućine, plinovi ili prašina.** Električni alati proizvode iskre koje mogu zapaliti prašinu ili pare.
- ▶ **Tijekom uporabe električnog alata djecu i ostale osobe držite dalje od mjesta rada.** U slučaju skretanja pozornosti mogli bi izgubiti kontrolu nad uređajem.

**Električna sigurnost**

- ▶ **Priključni utikač električnog alata mora odgovarati utičnici. Na utikaču se ni na koji način ne smiju izvoditi izmjene. Ne koristite adapterski utikač zajedno sa zaštitno uzemljenim električnim alatom.** Utikač na kojem nisu vršene izmjene i odgovarajuća utičnica smanjuju opasnost od strujnog udara.
- ▶ **Izbjegavajte dodir tijela s uzemljenim površinama, kao što su cijevi, radijatori, štednjaci i hladnjaci.** Postoji povećana opasnost od električnog udara ako bi vaše tijelo bilo uzemljeno.

- ▶ **Uređaj držite dalje od kiše ili vlage.** Prodiranje vode u električni alat povećava opasnost od strujnog udara.
- ▶ **Ne zloupotrebljavajte priključni kabel za nošenje, vješanje električnog alata ili za izvlačenje utikača iz mrežne utičnice.** Priključni kabel držite dalje od izvora topline, ulja, oštih rubova ili pomičnih dijelova uređaja. Oštećen ili usukan priključni kabel povećava opasnost od strujnog udara.
- ▶ **Ako sa električnim alatom radite na otvorenom, koristite samo produžni kabel koji je prikladan za uporabu na otvorenom.** Primjena produžnog kabela prikladnog za rad na otvorenom smanjuje opasnost od strujnog udara.
- ▶ **Ako se ne može izbjeći uporaba električnog alata u vlažnoj okolini, koristite zaštitnu sklopku struje kvara.** Primjenom zaštitne sklopke struje kvara izbjegava se opasnost od električnog udara.

#### Sigurnost ljudi

- ▶ **Budite pažljivi, pazite što činite i postupajte oprezno kod rada s električnim alatom. Ne koristite električni alat ako ste umorni ili pod utjecajem droga, alkohola ili lijekova.** Trenutak nepažnje kod uporabe električnog alata može uzrokovati teške ozljede.
- ▶ **Nosite osobnu zaštitnu opremu i uvijek nosite zaštitne naočale.** Nošenje osobne zaštitne opreme, kao što je maska za prašinu, sigurnosna obuća koja ne klizi, zaštitna kaciga ili štitnik za sluh, ovisno od vrste i primjene električnog alata, smanjuje opasnost od ozljeda.
- ▶ **Izbjegavajte nehotično puštanje u rad. Prije nego što ćete utaknuti utikač u utičnicu i/ili staviti aku-bateriju, provjerite je li električni alat isključen.** Ako kod nošenja električnog alata imate prst na prekidaču ili se uključen uređaj priključni na električno napajanje, to može dovesti do nezgoda.
- ▶ **Prije uključivanja električnog alata uklonite alate za podešavanje ili vijčani ključ.** Alat ili ključ koji se nalazi u rotirajućem dijelu uređaja može dovesti do nezgoda.
- ▶ **Izbjegavajte neuobičajene položaje tijela. Zauzmite siguran i stabilan položaj tijela i u svakom trenutku održavajte ravnotežu.** Na taj način možete električni alat bolje kontrolirati u neočekivanim situacijama.
- ▶ **Nosite prikladnu odjeću. Ne nosite široku odjeću ili nakit. Kosu, odjeću i rukavice držite dalje od pomičnih dijelova.** Nepričvršćenu odjeću, dugu kosu ili nakit mogu zahvatiti pomični dijelovi.
- ▶ **Ako se mogu montirati naprave za usisavanje i hvatanje prašine, provjerite da li su iste priključene i da li se mogu ispravno koristiti.** Primjena naprave za usisavanje može smanjiti ugroženost od prašine.

#### Brižljiva uporaba i ophođenje s električnim alatima

- ▶ **Ne preopterećujte uređaj. Za vaš rad koristite za to predviđen električni alat.** S odgovarajućim električnim alatom radit ćete bolje i sigurnije u navedenom području učinka.
- ▶ **Ne koristite električni alat čiji je prekidač neispravan.** Električni alat koji se više ne može uključivati i isključivati opasan je i mora se popraviti.

- ▶ **Izvučite utikač iz mrežne utičnice i/ili izvadite aku-bateriju prije podešavanja uređaja, zamjene pribora ili odlaganja uređaja.** Ovim mjerama opreza izbjeci će se nehotično pokretanje električnog alata.
- ▶ **Električni alat koji ne koristite spremite izvan dosega djece. Ne dopustite rad s uređajem osobama koje nisu s njim upoznate ili koje nisu pročitale ove upute.** Električni alati su opasni ako s njima rade neiskusne osobe.
- ▶ **Održavajte električni alat s pažnjom. Kontrolirajte da li pomični dijelovi uređaja besprijekorno rade i da nisu zaglavljivi, da li su dijelovi polomljeni ili tako oštećeni da se ne može osigurati funkcija električnog alata. Prije primjene ove oštećene dijelove treba popraviti.** Mnoge nezgode imaju svoj uzrok u slabo održanim električnim alatima.
- ▶ **Rezne alate održavajte oštrim i čistim.** Pažljivo održavani rezni alati s oštrim oštricama manje će se zaglaviti i lakše se s njima radi.
- ▶ **Električni alat, pribor, radne alate, itd. koristite prema ovim uputama i na način kako je to propisano za poseban tip uređaja. Kod toga uzmite u obzir radne uvjete i izvođene radove.** Uporaba električnih alata za druge primjene nego što je to predviđeno, može dovesti do opasnih situacija.

#### Servisiranje

- ▶ **Popravak vašeg električnog alata prepustite samo kvalificiranom stručnom osoblju ovlaštenog servisa i samo s originalnim rezervnim dijelovima.** Na taj će se način osigurati da ostane sačuvana sigurnost uređaja.

#### Upozorenja za sigurnost kod rada sa bušilicama

- ▶ **Kod udarnog bušenja nosite štitnike za sluh.** Izlaganje buci može uzrokovati gubitak sluha.
- ▶ **Koristite pomoćne ručke ako su isporučene s električnim alatom.** Gubitak kontrole nad električnim alatom može prouzročiti ozljede.
- ▶ **Kada radite na mjestima gdje bi svrdlo moglo oštetiti skrivene električne kablove ili vlastiti priključni kabel, električni alat držite na izoliranim površinama zahvata.** Kontakt s električnim vodom pod naponom mogao bi staviti pod napon metalne dijelove uređaja i prouzročiti strujni udar.
- ▶ **Primijenite prikladan uređaj za traženje kako bi se pronašli skriveni opskrbeni vodovi ili zatražite pomoć lokalnog distributera.** Kontakt s električnim vodovima može dovesti do požara i električnog udara. Oštećenje plinske cijevi može dovesti do eksplozije. Probijanje vodovodne cijevi uzrokuje materijalne štete ili može prouzročiti električni udar.
- ▶ **Električni alat držite čvrsto.** Kod stezanja i otpuštanja vijaka mogu se na kratko pojaviti veliki momenti reakcije.
- ▶ **Električni alat kod rada držite čvrsto s obje ruke i zauzmite siguran i stabilan položaj tijela.** Električni alat će se sigurno voditi s dvije ruke.
- ▶ **Osigurajte izradak.** Izradak stegnut pomoću stezne naprave ili škipca sigurnije će se držati nego s vašom rukom.

## 176 | Hrvatski

► **Prije njegovog odlaganja pričekajte da se električni alat zaustavi do stanja mirovanja.** Električni alat se može zaglaviti, što može dovesti gubitka kontrole nad električnim alatom.

**Brzo isključivanje (Kickback Control) pruža bolju kontrolu nad električnim alatom i time povećava zaštitu korisnika, u usporedbi s električnim alatima bez funkcije Kickback Control. Električni alat će se isključiti u slučaju iznenadne i nepredvidive rotacije električnog alata oko osi svrdla.**

## Opis proizvoda i radova



**Treba pročitati sve napomene o sigurnosti i upute.** Ako se ne bi poštivala napomene o sigurnosti i upute to bi moglo uzrokovati strujni udar, požar i/ili teške ozljede.

Molimo otvorite preklopnu stranicu sa prikazom uređaja i držite ovu stranicu otvorenom dok čitate upute za uporabu.

### Uporaba za određenu namjenu

Uređaj je predviđen za udarno bušenje opeke, betona i plino-betona, kao i za bušenje drva, metala, keramike i plastike. Uređaji s elektroničkom regulacijom i rotacijom desno/lijevo prikladni su za uvijanje vijaka i za rezanje navoja.

## Prikazani dijelovi uređaja

Numeriranje prikazanih dijelova odnosi se na prikaz električnog alata na stranici sa slikama.

- 1 Brzostežuća stezna glava
- 2 Preklopka „bušenje/udarno bušenje“
- 3 Kotačić za elektroničko prethodno biranje broja okretaja (GSB 21-2 RCT)
- 4 Preklopka „bušenje/uvijanje vijaka“ (GSB 21-2 RCT)
- 5 Preklopka smjera rotacije
- 6 Zaporna tipka prekidača za uključivanje/isključivanje
- 7 Prekidač za uključivanje/isključivanje
- 8 Kotačić za predbiranje broja okretaja
- 9 Prekidač za biranje brzina
- 10 Tipka za namještanje graničnika dubine\*
- 11 Dodatna ručka (izolirana površina zahvata)\*
- 12 Graničnik dubine\*
- 13 Ručka (izolirana površina zahvata)
- 14 Ključ stezne glave\*
- 15 Stezna glava sa zupčastim vijencem\*
- 16 Nastavak odvijajača\*
- 17 Univerzalni držač\*
- 18 Šesterokutni ključ\*\*

\*Prikazan ili opisan pribor ne pripada standardnom opsegu isporuke. Potpuni pribor možete naći u našem programu pribora.

\*\*dostupno u trgovačkoj mreži (nije sadržano u opsegu isporuke)

## Informacije o buci i vibracijama

Emisijske vrijednosti buke utvrđene sukladno EN 60745-2-1.

Prag buke uređaja vrednovan s A iznosi obično: prag zvučnog tlaka 95 dB(A); prag učinka buke 106 dB(A). Nesigurnost K = 3 dB.

**Nosite štيتnike za sluh!**

	3 601 ...	A9C 0..	A9C 5.. A9C 6.. A9C 8.. A9C 9..	A9C 7..
Ukupne vrijednosti vibracija $a_h$ (vektorski zbor u tri smjera) i nesigurnost K određeni su prema EN 60745:				
Bušenje metala:				
$a_h$	m/s <sup>2</sup>	5,6	5,6	5,4
K	m/s <sup>2</sup>	1,5	1,5	1,5
Udarno bušenje betona:				
$a_h$	m/s <sup>2</sup>	14,6	14,6	15,7
K	m/s <sup>2</sup>	1,8	1,8	2,2
Uvijanje vijaka:				
$a_h$	m/s <sup>2</sup>	–	< 2,5	< 2,5
K	m/s <sup>2</sup>	–	1,5	1,5
Rezanje navoja:				
$a_h$	m/s <sup>2</sup>	–	< 2,5	< 2,5
K	m/s <sup>2</sup>	–	1,5	1,5

Prag vibracije naveden u ovim uputama izmjeren je postupkom mjerenja propisanim u EN 60745 i može se primijeniti za međusobnu usporedbu električnih alata. Prikladan je i za privremenu procjenu opterećenja od vibracija.

Navedeni prag vibracija predstavlja glavne primjene električnog alata. Ako se međutim električni alat koristi za druge primjene, s različitim priborom, radnim alatima koji odstupaju od navedenih ili se nedovoljno održavaju, prag vibracija može



odstupati. Na taj se način može osjetno povećati opterećenje od vibracija tijekom čitavog vremenskog perioda rada.

Za točnu procjenu opterećenja od vibracija trebaju se uzeti u obzir i vremena u kojima je uređaj isključen, ili doduše radi ali stvarno nije u primjeni. Na taj se način može osjetno smanjiti

opterećenje od vibracija tijekom čitavog vremenskog perioda rada.

Prije djelovanja vibracija utvrdite dodatne mjere sigurnosti za zaštitu korisnika, kao npr.: održavanje električnog alata i radnih alata, kao i organiziranje radnih operacija.

## Tehnički podaci

Udarana bušilica	GSB ...	21-2	21-2 RE	21-2 RE	21-2 RCT	24-2	24-2
Kataloški br.	3 601 ...	A9C 0..	A9C 5..	A9C 6..	A9C 7..	A9C 8..	A9C 9..
Nazivna primljena snaga	W	1100	1100	1100	1300	1100	1100
Predana snaga	W	630	630	630	695	630	630
Broj okretaja pri praznom hodu							
– 1. brzina	min <sup>-1</sup>	900	0 – 900	0 – 900	0 – 900	0 – 900	0 – 900
– 2. brzina	min <sup>-1</sup>	3000	0 – 3000	0 – 3000	0 – 3000	0 – 3000	0 – 3000
Nazivni broj okretaja							
– 1. brzina	min <sup>-1</sup>	580	580	580	900	580	580
– 2. brzina	min <sup>-1</sup>	1900	1900	1900	3000	1900	1900
Broj udaraca kod broja okretaja pri praznom hodu	min <sup>-1</sup>	51000	51000	51000	51000	51000	51000
Nazivni zakretni moment (1./2. brzina)	Nm	9,6/3,2	9,6/3,2	9,6/3,2	7,8/2,6	9,6/3,2	9,6/3,2
Elektroničko ograničenje zakretnog momenta (Torque Control)		–	–	–	●	–	–
Predbiranje broja okretaja		–	●	●	●	●	●
Konstantelektronik		–	–	–	●	–	–
Rotacija desno/lijevo		–	●	●	●	●	●
Stezna glava sa zupčastim vijencem		●	–	●	–	–	●
Brzostežuća stezna glava		–	●	–	●	●	–
Automatsko aretiranje vretena (Auto-Lock)		–	●	–	●	●	●
Spojka protiv preopterećenja		●	●	●	●	●	●
KickBack Control		–	–	–	–	●	●
Rukavac vretena Ø	mm	43	43	43	43	43	43
Max. bušenje Ø (1./2. brzina)							
– Beton	mm	22/13	22/13	22/13	22/13	22/13	22/13
– Židovi	mm	24/16	24/16	24/16	24/16	24/16	24/16
– Čelik	mm	16/8	16/8	16/8	16/10	16/8	16/8
– Drvo	mm	40/25	40/25	40/25	40/25	40/25	40/25
Stezno područje stezne glave	mm	3 – 16	1,5 – 13	1,5 – 13	1,5 – 13	1,5 – 13	1,5 – 13
Težina odgovara EPTA-Procedure 01:2014	kg	2,9	2,9	2,9	2,9	2,9	2,9
Klasa zaštite		□/II	□/II	□/II	□/II	□/II	□/II

Podaci vrijede za nazivni napon [U] od 230 V. U slučaju odstupanja napona i u izvedbama specifičnim za dotičnu zemlju, ovi podaci mogu varirati.

178 | Hrvatski

## Montaža

- ▶ **Prije svih radova na električnom alatu izvucite mrežni utikač iz utičnice.**

### Dotatna ručka

- ▶ **Vaš električni alat koristite samo s dodatnom ručkom 11.**

**Samo kod električnih alata GSB 21-2 sa steznom glavom sa zupčastim vijencem:** montirajte dodatnu ručku **11** sukladno slikama A do C.

Dodatnu ručku **11** možete premjestiti u 12 položaja, kako biste postigli siguran radni položaj i bez zamora.

Donji zahvatni dio dodatne ručke **11** okrenite u smjeru rotacije **⦿** i pomaknite dodatnu ručku **11** toliko prema naprijed dok se ne može zakrenuti u željeni položaj. Nakon toga dodatnu ručku **11** povucite ponovno natrag i ponovno stegnite donji zahvatni dio u smjeru rotacije **⦿** (vidjeti sliku D).

### Namještanje dubine bušenja (vidjeti sliku D)

S graničnikom dubine **12** može se utvrditi željena dubina bušenja **X**.

Pritisnite tipku za namještanje graničnika dubine **10** i umetnite graničnik dubine u dodatnu ručku **11**.

Graničnik dubine izvucite toliko da razmak između vrha svrdla i vrha graničnika dubine odgovara željenoj dubini bušenja **X**.

Nareckana površina na graničniku dubine **12** mora biti okrenuta prema gore.

### Zamjena alata

- ▶ **Kod zamjene alata nosite zaštitne rukavice.** Stezna glava bi se kod duljih radnih operacija mogla jače zagrijati.

### Brzostežuća stezna glava (vidjeti sliku E)

Kod nepritisnutog prekidača za uključivanje/isključivanje **7** bušno vreteno će se aretirati. To omogućava brzu, laganu i jednostavnu zamjenu radnog alata u steznoj glavi.

Otvorite brzostežuću steznu glavu **1** okretanjem u smjeru rotacije **⦿**, sve dok se alat ne umetne. Umetnite alat.

Rukom snažno okrenite čahuru brzostežuće stezne glave **1** u smjeru rotacije **⦿**, sve dok se više ne čuje preskakanje. Stezna glava će se time automatski zabraviti.

Zabrava će se ponovno osloboditi kada za uklanjanje alata čahuru okrenete u suprotnom smjeru.

### Stezna glava sa zupčastim vijencem (vidjeti sliku F)

Steznu glavu sa zupčastim vijencem **15** otvorite okretanjem, sve dok se ne može umetnuti alat. Umetnite alat.

Utaknite ključ stezne glave **14** u odgovarajuće otvore stezne glave sa zupčastim vijencem **15** i podjednako stegnite alat.

### Alati za uvijanje vijaka (vidjeti sliku G)

Kod primjene nastavka odvijača **16** trebate uvijek koristiti univerzalni držač nastavka **17**. Koristite samo nastavke odvijača koji odgovaraju glavi vijaka.

Za uvijanje vijaka, preklopku „bušenje/udarno bušenje“ **2** uvijek namjestite na simbol „bušenje“.

### Zamjena stezne glave

- ▶ **Kod električnih alata bez aretiranja bušnog vretena, stezna glava se mora zamijeniti u ovlaštenom servisu za Bosch električne alate.**

### Demontaža stezne glave (vidjeti sliku H)

Demontirajte dodatnu ručku i prekidač za biranje brzina **9** prebacite u srednji položaj između 1. i 2. brzine.

Za aretiranje bušnog vretena uvucite čelični zatik Ø 4 mm dužine cca. 50 mm u otvor na grlu vretena.

Prethodno stegnite inbus ključ **18** sa kratkom drškom u brzostežuću steznu glavu **1**.

Stavite električni alat na stabilnu podlogu, npr. radni stol. Čvrsto primite električni alat i otpustite brzostežuću steznu glavu **1** okretanjem inbus ključa **18** u smjeru rotacije **⦿**. Brzostežuća stezna glava koja čvrsto sjedi otpušta se lakšim udarcem po dugačkoj dršci inbus ključa **18**. Uklonite inbus ključ iz brzostežuće stezne glave i do kraj odvijte brzostežuću steznu glavu.

### Montaža stezne glave (vidjeti sliku I)

Montaža brzostežuće stezne glave sa zupčastim vijencem provodi obrnutim redoslijedom.

- ▶ **Nakon provedene ugradnje stezne glave, ponovno izvadite zatik iz provrta.**



**Stezna glava mora se stegnuti momentom stezanja od cca. 67 – 74 Nm.**

### Usisavanje prašine/strugotina

- ▶ Prašina od materijala kao što su premazi sa sadržajem olova, neke vrste drva, mineralnih materijala i metala, može biti štetna za zdravlje. Dodirivanje ili udisanje prašine može uzrokovati alergijske reakcije i/ili oboljenja dišnih puteva korisnika električnog alata ili osoba koje se nalaze u blizini.

Određena vrsta prašine, kao što je npr. prašina od hrastovine ili bukve smatra se kancerogenom, posebno u kombinaciji sa dodatnim tvarima za obradu drva (kromat, zaštitna sredstva za drvo). Materijal koji sadrži azbest smiju obrađivati samo stručne osobe.

- Osigurajte dobru ventilaciju radnog mjesta.
- Preporučuje se uporaba zaštitne maske sa filterom klase P2.

Pridržavajte se važećih propisa za obrađivane materijale.

- ▶ **Izbjegavajte nakupljanje prašine na radnom mjestu.** Prašina se može lako zapaliti.

- ▶ **Pridržavajte se mrežnog napona! Napon izvora struje mora se podudarati s podacima na tipskoj pločici električnog alata. Električni alati označeni s 230 V mogu raditi i na 220 V.**

## Rad

### Puštanje u rad

**Namještanje smjera rotacije (vidjeti slike J – K)**

- **Preklopku smjera rotacije 5 pritisnite samo u stanju mirovanja električnog alata.**

S preklopkom smjera rotacije **5** možete promijeniti smjer rotacije električnog alata. Kod pritisnutog prekidača za uključivanje/isključivanje **7** to ipak nije moguće.

**Rotacija u desno:** Za bušenje i uvijanje vijaka, preklopku smjera rotacije **5** pomaknuti na lijevu stranu prema dolje i istodobno na desnu stranu prema gore.

**Rotacija u lijevo:** Za otpuštanje, odnosno odvijanje vijaka i matica pomaknite preklopku smjera rotacije **5** na lijevu stranu prema gore i istodobno na desnu stranu prema dolje.

**Namještanje vrste rada****Bušenje i uvijanje vijaka**

Namjestite preklopku **2** na simbol „bušenja“.

**Udarno bušenje**

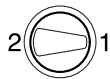
Namjestite preklopku **2** na simbol „udarno bušenje“.

Preklopka **2** zahvaća bez tragova i može se aktivirati kod uključenog motora.

**Mehaničko biranje brzina**

- **Prekidač za biranje brzina 9 možete pritisnuti na električnom alatu koji se vrti malom brzinom. Međutim, ovaj se prekidač ne smije pritisnuti u stanju mirovanja, kod punog opterećenja ili kod maksimalnog broja okretaja.**

Sa prekidačem za biranje brzina **9** možete prethodno odabrati 2 područja broja okretaja.

**Brzina I:**

Niže područje broja okretaja; za radove bušenja sa većim promjerima svrdala ili za uvijanje vijaka.

**Brzina II:**

Više područje broja okretaja; za radove bušenja sa manjim promjerima svrdala.

Ako se bira brzina **9** ne može zakrenuti do graničnika, okrenite malo pogonsko vreteno sa svrdlom.

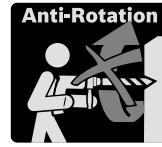
**Uključivanje/isključivanje**

Za **puštanje u rad** električnog alata pritisnite prekidač za uključivanje/isključivanje **7** i držite ga pritisnutim.

Za **utvrđivanje** pritisnutog prekidača za uključivanje/isključivanje **7** pritisnite zapornu tipku **6**.

Za **isključivanje** električnog alata otpustite prekidač za uključivanje/isključivanje **7**, odnosno ako je utvrđen sa zapornom tipkom **6**, kratko pritisnite prekidač za uključivanje/isključivanje **7** i nakon toga otpustite.

Za štednju električne energije, električni alat uključite samo ako ćete ga koristiti.

**Spojka protiv preopterećenja**

Kako bi ste ograničili visoki momenti reakcije, električni alat je opremljen sklopkom protiv preopterećenja (Anti-Rotation).

- **Ako bi se radni alat uklještio ili zaglavio, prekinut će se pogon do bušnog vretena. Uvijek čvrsto držite električni alat s obje ruke, zbog sila koje kod toga nastaju, i zauzmite stabilan položaj tijela.**

- **Isključite električni alat i oslobodite radni alat ako je električni alat blokiran. Kod uključivanja sa blokiranim alatom za bušenje nastaju veliki momenti reakcije.**

**Namještanje broja okretaja/broja udaraca**

Broj okretaja/broj udaraca uključenog električnog alata možete bestupnjevito regulirati, ovisno od toga koliko se daleko istisne prekidač za uključivanje/isključivanje **7**.

Manjim pritiskom na prekidač za uključivanje/isključivanje **7** smanjuje se broj okretaja/broj udaraca. Povećanjem pritiska povećava se broj okretaja/broj udaraca.

**Prethodno biranje broja okretaja/broja udaraca**

Sa kotačićem za prethodno biranje broja okretaja **8** možete prethodno odabrati potreban broj okretaja/broj udaraca i tijekom rada.

Potreban broj okretaja/broj udaraca ovisan je od materijala i radnih uvjeta i može se odrediti praktičnim pokusom.

**Elektroničko predbiranje broja okretaja (GSB 21-2 RCT)**

Sa kotačićem za namještanje elektroničkog predbiranja broja okretaja **3**, možete potreban broj okretaja/broj udaraca prethodno odabrati i tijekom rada.

Potreban broj okretaja/broj udaraca ovisan je od materijala i radnih uvjeta i može se odrediti praktičnim pokusom.

**Konstantelektronik (GSB 21-2 RCT)**

Konstantelektronik održava približno konstantnim prethodno odabrani broj okretaja i udaraca, između praznog hoda i rada s opterećenjem.

**Elektroničko ograničenje zakretnog momenta/predbiranje broja okretaja (Torque Control) (GSB 21-2 RCT)**

Za **bušenje sa predbiranjem broja okretaja** namjestite preklopku **4** na simbol „bušenje“. Sa kotačićem za namještanje **3** možete potreban broj okretaja odabrati i tijekom rada.



Za **uvijanje sa ograničenjem zakretnog momenta** namjestite preklopku **4** na simbol „uvijanje“. Sa kotačićem **3** možete zakretni moment koji djeluje na bušno vreteno bestupnjevito prethodno birati i tijekom rada:  
I = niži zakretni moment, III = viši zakretni moment.

**180** | Eesti

Maksimalni broj okretaja se automatski prilagođava namještenom zakretnom momentu.

Ako se kod postupka uvijanja postigne prethodno odabrani zakretni moment, električni alat se isključuje; radni alat se više ne okreće. Ako bi se električni alat nakon toga rasteretio i još je pritisnut prekidač za uključivanje/isključivanje **7**, radni alat se iz razloga sigurnosti dalje okreće samo sa vrlo malim brojem okretaja.

Nakon kraćeg otpuštanja prekidača za uključivanje/isključivanje **7**, slijedeći vijak se može stegnuti sa istim zakretnim momentom.



Za **uvijanje bez ograničenja zakretnog momenta** okrenite kotačić za namještanje **3** do desnog graničnika. Ovo je namještanje potrebno ako nije dovoljan zakretni moment u položaju **III**.

**Upute za rad**

- ▶ **Električni alat stavljajte na maticu/vijak samo u isključenom stanju.** Radni alati koji se okreću mogu kliznuti.

**Savjeti**

Nakon duljeg rada s manjim brojem okretaja, trebate u svrhu hlađenja ostaviti da električni alat radi oko 3 minute kod maksimalnog broja okretaja pri praznom hodu.

Za bušenje keramičkih pločica namjestite preklopku **2** na simbol „bušenje“. Nakon bušenja pločice namjestite preklopku na simbol „udarno bušenje“ i radite s udarcima.

Kod rada u betonu, kamenu i zidu koristite svrdlo s reznim pločicama od tvrdog metala.

Kod bušenja metala koristite samo besprijekorna, naoštrena HSS-svrdla (HSS=brzorezni čelik). Odgovarajuću kvalitetu jamči program Bosch pribora.

Sa uređajem za oštrenje svrdala (pribor) možete bez problema naoštriti spiralna svrdla promjera 2,5 – 10 mm.

**Održavanje i servisiranje****Održavanje i čišćenje**

- ▶ **Prije svih radova na električnom alatu izvucite mrežni utikač iz utičnice.**
- ▶ **Električni alat i otvore za hlađenje održavajte čistim kako bi se moglo dobro i sigurno raditi.**

Ako je potrebna zamjena priključnog kabela, tada je treba provesti u Bosch servisu ili u ovlaštenom servisu za Bosch električne alate, kako bi se izbjeglo ugrožavanje sigurnosti.

**Servisiranje i savjetovanje o primjeni**

Ovlašteni servis će odgovoriti na vaša pitanja o popravcima i održavanju vašeg proizvoda te o rezervnim dijelovima. Povećane crteže i informacije o rezervnim dijelovima možete naći na adresi:

**www.bosch-pt.com**

Bosch tim za savjetovanje o primjeni rado će vam pomoći odgovorom na pitanja o našim proizvodima i priboru.

Za slučaj povratnih upita ili naručivanja rezervnih dijelova, molimo vas neizostavno navedite 10-znamenkasti kataloški broj sa tipske pločice električnog alata.

**Hrvatski**

Robert Bosch d.o.o PT/SHR-BSC  
Kneza Branimira 22  
10040 Zagreb  
Tel.: +385 12 958 051  
Fax: +385 12 958 050  
E-Mail: RBKN-bsc@hr.bosch.com  
www.bosch.hr

**Zbrinjavanje**

Električni alat, pribor i ambalažu treba dovesti na ekološki prihvatljivu ponovnu primjenu.



Električne alate ne bacajte u kućni otpad!

**Samo za zemlje EU:**

Prema Europskim smjernicama 2012/19/EU za električne i elektroničke stare uređaje, električni alati koji više nisu upora-bivi moraju se odvojeno sakupiti i dovesti na ekološki prihvatljivu ponovnu primjenu.

**Zadržavamo pravo na promjene.****Eesti****Ohutusnõuded****Üldised ohutusjuhised**

**⚠ TÄHELEPANU** Kõik ohutusnõuded ja juhised tuleb läbi lugeda. Ohutusnõuete ja juhiste eiramise tagajärjeks võib olla elektrilööko, tulekahju ja/või rasked vigastused.

**Hoidke kõik ohutusnõuded ja juhised edasiseks kasutamiseks hoolikalt alles.**

Allpool kasutatud mõiste „Elektriline tööriist“ käib võrgutoiteta (toitejuhtmega) elektriliste tööriistade ja akutoiteta (ilma toitejuhtmata) elektriliste tööriistade kohta.

**Ohutusnõuded tööpiirkonnas**

- ▶ **Töökoht peab olema puhas ja hästi valgustatud.** Töökohtas valitsev segadus ja hämarus võib põhjustada õnnetusi.
- ▶ **Ärge kasutage elektrilist tööriista plahvatusohtlikus keskkonnas, kus leidub tuleohtlikke vedelikke, gaase või tolmu.** Elektrilistest tööriistadest lööb sädemeid, mis võivad tolmu või auru süüdata.
- ▶ **Elektrilise tööriista kasutamise ajal hoidke lapsed ja teised isikud töökohest eema.** Kui Teie tähelepanu kõrvale juhitakse, võib seade Teie kontrolli alt väljuda.

**Elektriohutus**

- ▶ **Elektrilise tööriista pistik peab pistikupessa sobima. Pistiku kallal ei tohi teha mingeid muudatusi. Ärge ka-**

sutage kaitsemaandusega elektriliste tööriistade puhul adapterpistikuid. Muutmata pistikud ja sobivad pistikupesad vähendavad elektrilöögi saamise riski.

- ▶ **Vältige kehakontakti maandatud pindadega, nagu torud, radiaatorid, pliidid ja külmikud.** Kui Teie keha on maandatud, on elektrilöögi oht suurem.
- ▶ **Hoidke seadet vihma ja niiskuse eest.** Kui elektrilisse tööriista on sattunud vett, on elektrilöögi oht suurem.
- ▶ **Ärge kasutage toitejuhet otstarvetel, milleks see ei ole ette nähtud, näiteks elektrilise tööriista kandmiseks, ülesriputamiseks või pistiku pistikupesast väljatõmbamiseks.** Hoidke toitejuhet kuumuse, õli, teravate servade ja seadme liikuvate osade eest. Kahjustatud või keerduläänud toitejuhtmed suurendavad elektrilöögi ohtu.
- ▶ **Kui töötate elektrilise tööriistaga vabas õhus, kasutage ainult selliseid pikendusjuhtmeid, mida on lubatud kasutada ka välitingimustes.** Välitingimustes kasutamiseks sobiva pikendusjuhtme kasutamine vähendab elektrilöögi ohtu.
- ▶ **Kui elektrilise tööriista kasutamine niiskes keskkonnas on vältimatu, kasutage rikkevoolukaitselüliti.** Rikkevoolukaitselüliti kasutamine vähendab elektrilöögi ohtu.

#### Inimeste turvalisus

- ▶ **Olge tähelepanelik, jälgige, mida Te teete, ning toimige elektrilise tööriistaga töötades kaalutletult.** Ärge kasutage elektrilist tööriista, kui olete väsinud või uimastite, alkoholi või ravimite mõju all. Hetkeline tähelepanematus seadme kasutamisel võib põhjustada tõsiseid vigastusi.
- ▶ **Kandke isikukaitsevahendeid ja alati kaitseprille.** Isikukaitsevahendite, näiteks tolmu maski, libisemiskindlate turvajalatsite, kaitsekiivri või kuulmiskaitsevahendite kandmine – sõltuvalt elektrilise tööriista tüübist ja kasutusala – vähendab vigastuste ohtu.
- ▶ **Vältige seadme tahtmatut käivitamist.** Enne pistiku ühendamist pistikupesassa, aku ühendamist seadme külge, seadme ülestõstmist ja kandmist veenduge, et elektriline tööriist on välja lülitatud. Kui hoiate elektrilise tööriista kandmisel sõrme lülilil või ühendate voolvõrku sisselülitatud seadme, võivad tagajärjeks olla õnnetused.
- ▶ **Enne elektrilise tööriista sisselülitamist eemaldage selle küljest reguleerimis- ja mutrivõtmed.** Seadme pöörleva osa küljes olev reguleerimis- või mutrivõti võib põhjustada vigastusi.
- ▶ **Vältige ebatavalist kehaasendit. Võtke stabiilne tööasend ja hoidke kogu aeg tasakaalu.** Nii saate elektrilist tööriista ootamatutes olukordades paremini kontrollida.
- ▶ **Kandke sobivat rõivastust.** Ärge kandke laiu riideid ega ehteid. Hoidke juukseid, rõivad ja kindad seadme liikuvatest osadest eemal. Lotendavad riided, ehted või pikad juukseid võivad sattuda seadme liikuvate osade vahele.
- ▶ **Kui on võimalik paigaldada tolmuemaldus- ja tolmu kogumisseadiseid, veenduge, et need on seadmega ühendatud ja et neid kasutatakse õigesti.** Tolmu-

eemaldusseadise kasutamine vähendab tolmust põhjustatud ohte.

#### Elektriliste tööriistade hoolikas käsitlemine ja kasutamine

- ▶ **Ärge koormake seadet üle.** Kasutage töö tegemiseks selleks ettenähtud elektrilist tööriista. Sobiva elektrilise tööriistaga töötate ettenähtud jõudluspiirides efektiivsemalt ja ohutumalt.
- ▶ **Ärge kasutage elektrilist tööriista, mille lüliti on rikkis.** Elektriline tööriist, mida ei ole enam võimalik lülitist sisse ja välja lülitada, on ohtlik ning tuleb parandada.
- ▶ **Tõmmake pistik pistikupesast välja ja/või eemaldage seadme aku enne seadme reguleerimist, tarvikute vahetamist ja seadme ärapanekut.** See ettevaatusabinõu väldib elektrilise tööriista soovimatut käivitamist.
- ▶ **Kasutusvälisel ajal hoidke elektrilisi tööriistu lastele kättesaamatus kohas.** Ärge laske seadet kasutada isikutel, kes seadet ei tunne või pole siinoodud juhiseid lugenud. Asjatundmatute isikute käes on elektrilised tööriistad ohtlikud.
- ▶ **Hoolitsege seadme eest korralikult.** Kontrollige, kas seadme liikuvad osad töötavad veatult ega kiildu kiini. Veenduge, et seadme detailid ei ole murdunud või kahjustatud määral, mis mõjutab seadme töökindlust. Laske kahjustatud detailid enne seadme kasutamist parandada. Paljude õnnetuste põhjuseks on halvasti hooldatud elektrilised tööriistad.
- ▶ **Hoidke löiketarvikud teravad ja puhtad.** Hoolikalt hooldatud, teravate löikeservadega löiketarvikud kiilduvad harvemini kinni ja neid on lihtsam juhtida.
- ▶ **Kasutage elektrilist tööriista, lisavarustust, tarvikuid jne vastavalt siinoodud juhistele ning nii, nagu konkreetse seadmetüübi jaoks ette nähtud.** Arvestage seadme juures töötingimuste ja teostatava töö iseloomuga. Elektriliste tööriistade nõuetevastane kasutamine võib põhjustada ohtlikke olukordi.

#### Teenindus

- ▶ **Laske elektrilist tööriista parandada ainult kvalifitseeritud spetsialistidel, kes kasutavad originaalvaruosi.** Nii tagate püsivalt seadme ohutu töö.

#### Ohutusnõuded trellkruvikeerajate kasutamisel

- ▶ **Löökpuurimisel kandke kuulmiskaitsevahendeid.** Müra võib kahjustada kuulmist.
- ▶ **Kasutage seadme tarnekomplekti kuuluvaid lisakäepidemeid.** Kontrolli kaotus seadme üle võib põhjustada vigastusi.
- ▶ **Kui teete töid, mille puhul võib tarvik tabada varjatud elektrijuhtmeid või seadme enda toitejuhet, hoidke seadet ainult käepideme isoleeritud pindadest.** Kokkupuude pingele alla oleva elektrijuhtmega seab pingele alla ka tööriista metallosad ja põhjustab elektrilöögi.
- ▶ **Varjatult paiknevate elektrijuhtmete, gaasi- või veetorude avastamiseks kasutage sobivaid otsimisseadmeid või pöörduge kohaliku elektri-, gaasi- või veevarustusfirma poole.** Kokkupuutel elektrijuhtmetega tekib tulekahju.

## 182 | Eesti

ju- ja elektrilöögihoit. Gaasitorustiku vigastamisel tekib plahvatusoht. Veetorustiku vigastamine põhjustab materiaalse kahju ja võib tekitada elektrilöögi.

- ▶ **Hoidke elektrilist tööriista kindlalt käes.** Kruvide kinni- ja lahtikeeramisel võib lühiajaliselt esineda tugevaid reaktsioonimomente.
- ▶ **Hoidke elektrilist tööriista töötades mõlema käega ja säilitage stabiilne asend.** Elektriline tööriist püsib kahe käega hoides kindlamini käes.
- ▶ **Kinnitage töödeldav toorik.** Kinnitusseadmete või kruus- tangidega kinnitatud toorik püsib kindlamalt kui käega hoides.
- ▶ **Enne käestpanekut oodake, kuni elektriline tööriist on seiskunud.** Kasutatav tarvik võib kinni kiilduda ja põhjustada kontrolli kaotuse seadme üle.

**Kiirväljalülitus (Kickback Control) tagab elektrilise tööriista üle parema kontrolli ja suurendab tööohutust võrreldes tööriistadega, millel Kickback Control puudub. Elektrilise tööriista äkilisel ja ettenägematul pöörllemisel ümber puuri telje lülitub elektriline tööriist välja.**

## Seadme ja selle funktsioonide kirjeldus



**Kõik ohutusnõuded ja juhised tuleb läbi lugeda.** Ohutusnõuete ja juhiste eiramise tagajärjeks võib olla elektrilöökk, tulekahju ja/või rasked vigastused.

Avage kokkuvolditud lehekülj, millel on toodud joonised seadme kohta, ja jätkke see kasutusjuhendi lugemise ajaks lah- ti.

### Nõuetekohane kasutamine

Seade on ette nähtud nähtud telliste, betooni ja kivi löökpuu- rimiseks ning puidu, metalli, keraamiliste ja plastmaterjalide löögita puurimiseks. Elektrooniliselt reguleeritavad ja pare- ma/vasaku käiguga varustatud seadmed sobivad ka kruvide keeramiseks ja keermete lõikamiseks.

### Seadme osad

Seadme osade numeratsiooni aluseks on jooniste leheküljel toodud numbrid.

- 1 Kiirkinnituspadrun
- 2 Töörežiimi lüliti „Puurimine/Löökpuurimine“
- 3 Pöörete arvu elektrooniline regulaator (GSB 21-2 RCT)
- 4 Töörežiimi lüliti „Puurimine/Kruvikeeramine“ (GSB 21-2 RCT)
- 5 Reverslülit
- 6 Lüliti (sisse/välja) lukustusnupp
- 7 Lüliti (sisse/välja)
- 8 Pöörete arvu regulaator
- 9 Käiguvaliku lüliti
- 10 Nupp sügavuspiiriku reguleerimiseks\*
- 11 Lisakäepide (isoleeritud haardepind)\*
- 12 Sügavuspiirik\*
- 13 Käepide (isoleeritud haardepind)
- 14 Padrunvõti\*
- 15 Hammasvööpadrun\*
- 16 Kruvikeeramistarvik\*
- 17 Universaaladapter\*
- 18 Sisekuuskantvõti\*\*

\*Tarnekomplekt ei sisalda kõiki kasutusjuhendis olevatel joonistel kujutatud või kasutusjuhendis nimetatud lisatarvikuid. Lisatarvi- kute täieliku loetelu leiate meie lisatarvikute kataloogist.

\*\*standardne (ei sisaldu tarnekomplektis)

### Andmed müra/vibratsiooni kohta

Müratase määratud kooskõlas standardiga EN 60745-2-1.

Seadme A-karakteristikuga mõõdetud müratase on üldjuhul:

helirõhu tase 95 dB(A); müravõimsuse tase 106 dB(A). Mõõtemääramatus K = 3 dB.

#### Kasutage kuulmiskaitsevahendeid!

	3 601 ...	A9C 0..	A9C 5.. A9C 6.. A9C 8.. A9C 9..	A9C 7..
Vibratsioonitase $a_h$ (kolme telje vektorsumma) ja mõõtemääramatus K, kindlaks tehtud kooskõlas standardiga EN 60745:				
Metalli puurimisel:				
$a_h$	$m/s^2$	5,6	5,6	5,4
K	$m/s^2$	1,5	1,5	1,5
betooni löökpuurimisel:				
$a_h$	$m/s^2$	14,6	14,6	15,7
K	$m/s^2$	1,8	1,8	2,2
krivikeeramisel:				
$a_h$	$m/s^2$	–	<2,5	<2,5
K	$m/s^2$	–	1,5	1,5
keermete löikamisel:				
$a_h$	$m/s^2$	–	<2,5	<2,5
K	$m/s^2$	–	1,5	1,5

Käesolevas juhendis esitatud vibratsioonitase on mõõdetud standardi EN 60745 kohase mõõtemetodi järgi ja seda saab kasutada elektriliste tööriistade omavaheliseks võrdlemiseks. See sobib ka vibratsiooni esialgseks hindamiseks. Toodud vibratsioonitase on tüüpiline elektrilise tööriista kasutamisel ettenähtud töödeks. Kui elektrilist tööriista kasutatakse muudeks töödeks, kui kasutatakse teisi tarvikuid või kui tööriista hooldus pole piisav, võib vibratsioonitase olla siiski teistsugune. Sellest tingituna võib vibratsioon olla tööperioo-

dil tervikuna tunduvalt suurem.

Vibratsiooni täpseks hindamiseks tuleb arvesse võtta ka aega, mil seade oli välja lülitatud või küll sisse lülitatud, kuid tegelikult tööle rakendamata. Sellest tingituna võib vibratsioon olla tööperioodil tervikuna tunduvalt väiksem.

Rakendage tööriista kasutaja kaitsmiseks vibratsiooni mõju eest täiendavaid kaitsemeetmeid, näiteks: hooldage tööriista ja tarvikuid piisavalt, hoidke käed soojas, tagage sujuv töökorraldus.

### Tehnilised andmed

Löökpuurtrell	GSB ...	21-2	21-2 RE	21-2 RE	21-2 RCT	24-2	24-2
Tootenumber	3 601 ...	A9C 0..	A9C 5..	A9C 6..	A9C 7..	A9C 8..	A9C 9..
Nimivõimsus	W	1100	1100	1100	1300	1100	1100
Väljundvõimsus	W	630	630	630	695	630	630
Tühikäigupöörded							
– 1. käik	$min^{-1}$	900	0 – 900	0 – 900	0 – 900	0 – 900	0 – 900
– 2. käik	$min^{-1}$	3000	0 – 3000	0 – 3000	0 – 3000	0 – 3000	0 – 3000
Nimipöörded							
– 1. käik	$min^{-1}$	580	580	580	900	580	580
– 2. käik	$min^{-1}$	1900	1900	1900	3000	1900	1900
Löövide arv tühikäigul	$min^{-1}$	51000	51000	51000	51000	51000	51000
Nimipöördemoment (1./2. käik)	Nm	9,6/3,2	9,6/3,2	9,6/3,2	7,8/2,6	9,6/3,2	9,6/3,2
Elektrooniline pöördemomendipiiraja (Torque Control)		–	–	–	●	–	–
Pöörete arvu reguleerimine		–	●	●	●	●	●
Konstantelektroonika		–	–	–	●	–	–
Parem/vasak käik		–	●	●	●	●	●
Hammasvööpadrun		●	–	●	–	–	●

Andmed kehtivad nimipingel [U] 230 V. Teistsuguste pingete ja kasutusriigis spetsiifiliste mudelite puhul võivad toodud andmed varieeruda.

## 184 | Eesti

Löökpuitrell	GSB ...	21-2	21-2 RE	21-2 RE	21-2 RCT	24-2	24-2
Kiirkinnituspadrun		–	●	–	●	●	–
Täisautomaatne spindlilukustus (Auto-Lock)		–	●	–	●	●	●
Ülekoormuskaitse		●	●	●	●	●	●
KickBack Control		–	–	–	–	●	●
Spindlikaela Ø	mm	43	43	43	43	43	43
puuri max Ø (1./2. käik)							
– Betoonis	mm	22/13	22/13	22/13	22/13	22/13	22/13
– Müüritises	mm	24/16	24/16	24/16	24/16	24/16	24/16
– Teras	mm	16/8	16/8	16/8	16/10	16/8	16/8
– Puit	mm	40/25	40/25	40/25	40/25	40/25	40/25
Padrunisse kinnititava tarviku varreosa Ø	mm	3 – 16	1,5 – 13	1,5 – 13	1,5 – 13	1,5 – 13	1,5 – 13
Kaal EPTA-Procedure 01:2014 järgi	kg	2,9	2,9	2,9	2,9	2,9	2,9
Kaitseaste		□/II	□/II	□/II	□/II	□/II	□/II

Andmed kehtivad nimipingel [U] 230 V. Teistsuguste pingete ja kasutusriigis spetsiifiliste mudelite puhul võivad toodud andmed varieeruda.

## Montaaž

- ▶ **Enne mistahes tööde teostamist elektrilise tööriista kallal tömmake pistik pistikupesast välja.**

### Lisakäepide

- ▶ **Kasutage seadet alati koos lisakäepidemega 11.**

**Üksnes hammasvööpadruniga elektriliste tööriistade GSB 21-2 puhul:** paigaldage lisakäepide 11 vastavalt joonistele A–C.

Ohutua ja mugava tööasendi tagamiseks saab lisakäepidet 11 seada 12 eri asendisse.

Keerake käepideme 11 alumist osa pöörlemissounas 1 ja lükake lisakäepidet 11 nii palju ette, et saate seda keerata sobivasse asendisse. Seejärel tömmake lisakäepide 11 uuesti taha ja keerake alumine osa pöörlemissoonas 2 kinni (vt joonist D).

### Puurimissügavuse reguleerimine (vt joonist D)

Sügavuspiirikuga 12 saab kindlaks määrata soovitud puurimissügavuse X.

Vajutage sügavuspiiriku reguleerimise nupule 10 ja paigaldage sügavuspiirik lisakäepidemesse 11.

Tömmake sügavuspiirik nii kaugele välja, et puuri otsa ja sügavuspiiriku otsa vaheline vahemaa vastaks soovitud puurimissügavusele X.

Sügavuspiiriku 12 rihveldatud osa peab jääma ülespoole.

### Tarviku vahetus

- ▶ **Tarviku vahetamisel kandke kaitsekindaid.** Padrun võib pikemal töötamisel tugevasti kuumeneda.

### Kiirkinnituspadrun (vt joonist E)

Kui lüliti (sisse/välja) 7 ei ole alla vajutatud, siis seadme spindel lukustub. See võimaldab tarvikut padrunis kiiresti, mugavalt ja lihtsalt vahetada.

Avage kiirkinnituspadrun 1, keerates seda pöörlemissoonas 1 seni, kuni tarvikut on võimalik sisse asetada. Paigaldage tarvik.

Keerake kiirkinnituspadruni 1 hüls käega pöörlemissoonas 2 tugevasti kinni, kuni fikseeruvat heli ei ole enam kuulda. Padrun lukustub sellega automaatselt.

Lukustus vabaneb, kui keerate tarviku eemaldamiseks hülsi vastassuunas.

### Hammasvööpadrun (vt joonist F)

Tarviku paigaldamiseks keerake hammasvööpadrun 15 lahti. Paigaldage tarvik.

Asetage padrunvöti 14 hammasvööpadruni 15 vastavatesse avadesse ja pingutage tarvik ühtlaselt kinni.

### Kruvikeeramistarvikud (vt joonist G)

Kruvimikeeramistarvikute 16 kasutamisel tuleks alati kasutada universaaladapterit 17. Kasutage ainult kruvi peaga sobivaid kruvikeeramistarvikuid.

Kruvide keeramiseks seadke töörežiimi lüliti 2 alati sümbolile „Puurimine“.

### Padruni vahetus

- ▶ **Spindlilukustusega elektriliste tööriistade puhul tuleb padrun lasta vahetada Boschi elektriliste käsitööriistade volitatud remonditöökojas.**

### Padruni mahavõtmine (vt joonist H)

Võtke lisakäepide maha ja seadke käiguvaliku lüliti 9 1. ja 2. käigu vahelisse keskasendisse.

Puurispindli lukustamiseks torgake umbes 50 mm pikkune terasvarras Ø 4 mm spindlikaela avasse.

Kinnitage sisekuuskantvõtme 18 lühike vars kiirkinnituspadrunisse 1.

Asetage seade stabiilsele alusele, nt tööpingile. Hoidke seadet paigal ja vabastage kiirkinnituspadrun 1, keerates sisekuuskantvöti 18 pöörlemissoonas 1. Kõvasti kinnioleva kiirkinnituspadruni saab vabastada, kui anda kerge löök sisekuuskantvõtme 18 pikemale varrele. Eemaldage sisekuuskantvöti kiirkinnituspadrunist ja kruvige kiirkinnituspadrun täiesti maha.



**Kiirkinnituspadruni paigaldamine (vt joonist I)**

Kiirkinnitus-/hammasvööpadruni paigaldus toimub vastupidi-ses järjekorras.

- ▶ **Pärast montaaži lõppu eemaldage terasvarras spindli-kaela avast.**



**Padrun tuleb pingutada pingutusmomendiga ca 67 – 74 Nm.**

**Tolmu/saepuru äratõmme**

- ▶ Pliisisaldusega värvide, teatud puiduliikide, mineraalide ja metalli tolm võib kahjustada tervist. Tolmuga kokkupuude ja tolmu sissehingamine võib põhjustada seadme kasutajal või läheduses viibivatel inimestel allergilisi reaktsioone ja/või hingamisteede haigusi.

Teatud tolm, näiteks tamme- ja pöögitolm, on vähkitekita-va toimega, iseäranis kombinatsioonis puidutöötlemisel kasutatavate lisainetega (kromaadid, puidukaitsevahendid). Asbesti sisaldavat materjali tohivad töödelda üksnes vastava ala asjatundjad.

- Tagage töökohas hea ventilatsioon.
- Soovitatav on kasutada hingamisteede kaitsemaski filtriga P2.

Pidage kinni töödeldavate materjalide suhtes Teie riigis kehtivatest eeskirjadest.

- ▶ **Vältige tolmu kogunemist töökohta.** Tolm võib kergesti süttida.

**Kasutus****Seadme kasutuselevõtt**

- ▶ **Pöörake tähelepanu võrgupingele! Võrgupinge peab ühtima tööriista andmesildil märgitud pingega. Andmesildil toodud 230 V seadmeid võib kasutada ka 220 V võrgupinge korral.**

**Pöörlemissuuna ümberlülitamine (vt jooniseid J – K)**

- ▶ **Reverslülitit 5 käsitsege ainult siis, kui seadme spindel ei pöörle.**

Reverslülitiga 5 saate muuta seadme pöörlemissuunda. Kui lüliti (sisse/välja) 7 on alla vajutatud, siis ei ole pöörlemissuuna muutmise võimalik.

**Parem käik:** Puurimiseks ja kruvide sissekeeramiseks lükake reverslülitit 5 vasakul pool alla ja samal ajal paremal pool üles.

**Vasak käik:** Kruvide ja mutrite lahti- ja väljakeeramiseks lükake reverslülitit 5 vasakul pool üles ja samaaegselt paremal pool alla.

**Tööriista valik****Puurimine ja kruvide keeramine**

Seadke tööriista lüliti 2 sümbolile „Puurimine“.

**Löökpuurimine**

Seadke tööriista lüliti 2 sümbolile „Löökpuurimine“.

Tööriista lüliti 2 fikseerub tuntuvalt kohale ja seda saab käsitseda ka töötava mootori puhul.

**Mehaaniline käiguvalik**

- ▶ **Käiguvaliku lüliti 9 võib käsitseda aeglaselt töötava elektrilise tööriista puhul. Seda ei tohiks aga teha siis, kui seadme spindel seisab, kui seade töötab täiskoor- musel või täispöoretel.**

Käiguvaliku lüliti 9 saab valida 2 pöörete vahemikku.

**1. käik:**

Madalad pöörded; töötamiseks suure läbi- mөөduga puuridega või kruvide keerami- seks.

**2. käik:**

Kõrged pöörded, töötamiseks väikese läbi- mөөduga puuridega.

Kui käiguvaliku lüliti 9 ei saa lõpuni pöörata, keerake spindelit koos puuriga veidi.

**Sisse-/väljalülitis**

Seadme **kasutuselevõtuks** vajutage lüliti (sisse/välja) 7 alla ja hoidke seda all.

Selleks, et **lukustada** allavajutatud lüliti (sisse/välja) 7, vajutage lukustusnupule 6.

Selleks, et seadet **välja lülitada**, vabastage lüliti (sisse/välja) 7 või juhul, kui see on lukustusnupuga 6 lukustatud, vajutage korraks lüliti (sisse/välja) 7 ja vabastage see siis.

Energia säästmiseks lülitage elektriline tööriist sisse vaid siis, kui seda kasutate.

**Ülekoormuskaitse**

Suurte reaktsioonimomentide piirami- seks on seade varustatud ülekoormus- kaitsega (Anti-Rotation = piirab pöör- lemist).

- ▶ **Puurimistarviku kinnikiildumisel või haakumisel sead- me spindel seiskub. Sellega kaasnevate jõudude tasa- kaalustamiseks tuleb seadet hoida alati kahe käega ja võtta stabiilne tööasend.**

- ▶ **Seadme kinnikiildumise korral lülitage seade välja ja eemaldage tarvik. Kinnikiildunud tarvikuga seadme sisselülitamisel tekivad suured reaktsioonimomendid.**

**Pöörete arvu/löökide arvu reguleerimine**

Sisselülitatud seadme pöörete/löökide arvu saab sujuvalt re- guleerida vastavalt sellele, kui palju lüliti (sisse/välja) 7 sisse vajutada.

Kerge surve lüliti (sisse/välja) 7 annab madala pöörete arvu/ löökide arvu. Surve suurendamine suurendab ka pöörete arvu/löökide arvu.

**Pöörete arvu/löökide arvu eelvalik**

Pöörete arvu regulaatorist 8 saate pöörete arvu reguleerida ka siis, kui seade töötab.

Vajalik pöörete arv/löökide arv sõltub materjalist ja töötingi- mustest ning see tuleb kindlaks teha praktilise katse käigus.

186 | Eesti

### Elektroniline pöörete arvu reguleerimine (GSB 21-2 RCT)

Elektronilise pöörete arvu regulaatoriga **3** saate vajalikku pöörete arvu/löökide arvu valida ka töötamise ajal.

Vajalik pöörete arv/löökide arv sõltub materjalist ja töötingimustest ning see tuleb kindlaks teha praktilise katse käigus.

### Konstantelektroonika (GSB 21-2 RCT)

Tänu konstantelektroonikale püsib valitud pöörete ja löökide arv nii koormuseta kui koormusega töötades peaaegu muutmatusena.

### Elektroniline pöördemomendipiiraja (Torque Control) (GSB 21-2 RCT)



**Puurimiseks pöörete arvu reguleerimisega** seadke lüliti **4** sümbolile „Puurimine“. Pöörete regulaatoriga **3** saate vajalikku pöörete arvu reguleerida ka töötamise ajal.



**Kruvide keeramiseks pöördemomendipiiraja** seadke lüliti **4** sümbolile „Kruvikeeramine“. Regulaatoriga **3** saate puurispindlile rakenduvat pöördemomenti valida sujuvalt ka töötamise ajal:



**I** = madal pöördemoment, **III** = kõrge pöördemoment.

Maksimaalne pöördemoment kohandatakse seadistatud pöördemomendiga automaatselt.

Kui kruvikeeramisel saavutatakse reguleeritud pöördemoment, lülitub seade välja; tarvik ei pöörle enam. Kui seadme koormust seejärel vähendatakse ja lüliti (sisse/välja) **7** on veel sisse vajutatud, pöörleb tarvik ohutuse huvides edasi vaid väga väikestel pööretel.

Pärast lüliti (sisse/välja) **7** hetkelist vabastamist saab järgmist kruvi keerata sama pöördemomendiga.



**Kruvikeeramiseks ilma pöördemomendipiirajata** keerake regulaator **3** lõpuni paremale. See seadistus on vajalik, kui pöördemomendist asendis **III** ei piisa.

### Tööjuhised

- ▶ **Mutrite/kruvide asetamisel peab seade olema välja lülitatud.** Pöörlevad tarvikud võivad kohalt libiseda.

### Soovitused

Pärast pikemaajalist tööd madalatel pööretel tuleks seadme jahtumiseks lasta koormuseta töötada umbes 3 minutit maksimaalpööretel.

Keraamiliste plaatide puurimiseks seadke töörežiimi lüliti **2** sümbolile „Puurimine“. Pärast plaadi läbipuurimist seadke töörežiimi lüliti sümbolile „Löökpuurimine“ ja töötage löögiga.

Betooni, kivi ja müritise töötlemisel kasutage kõvasulampuure.

Metalli puurimiseks kasutage üksnes laitmatus korras olevaid, hästi teritatud HSS-puure (HSS = kiirlööketeras). Vastava kvaliteediga puurid leiab Bosch'i lisatarvikute valikust.

Puurriteritusseadmega (lisatarvik) saab spiraalpuure läbimõõduga 2,5–10 mm kergesti teritada.

## Hooldus ja teenindus

### Hooldus ja puhastus

- ▶ **Enne mistahes tööde teostamist elektrilise tööriista kallal tõmmake pistik pistikupesast välja.**
- ▶ **Seadme laitmatu ja ohutu töö tagamiseks hoidke seade ja selle ventilatsioonivad puhtad.**

Tööohutuse tagamiseks tuleb toitejuhe lasta vajaduse korral vahetada Boschi elektriliste tööriistade volitatud parandustöökojas.

### Klienditeenindus ja müüjäjärgne nõustamine

Klienditeeninduses vastatakse toote paranduse ja hoolduse ning varuosade kohta esitatud küsimustele. Joonised ja teabe varuosade kohta leiab ka veebisaidilt:

**www.bosch-pt.com**

Boschi nõustajad osutavad Teile toodete ja tarvikute küsimustes meeleldi abi.

Järelepärimiste esitamisel ja tagavaruosade tellimisel näidake kindlasti ära seadme andmesildil olev 10-kohaline tootenumber.

### Eesti Vabariik

Mercantile Group AS

Boschi elektriliste käsitööriistade remont ja hooldus

Pärnu mnt. 549

76401 Saue vald, Laagri

Tel.: 6549 568

Faks: 679 1129

### Kasutuskõlbmatuks muutunud seadmete käitlus

Elektriseadmed, lisatarvikud ja pakendid tuleks keskkonnasäästlikult ringlusse võtta.



Ärge visake kasutusressursi ammendanud elektrilisi tööriistu olmejäätmete hulka!

### Üksnes EL liikmesriikidele:

Vastavalt Euroopa Parlamendi ja nõukogu direktiivile 2012/19/EL elektri- ja elektroonikaseadmete jäätmete kohta ning direktiivi kohaldamisele liikmesriikides tuleb kasutuskõlbmatuks muutunud elektrilised tööriistad eraldi kokku koguda ja keskkonnasäästlikult korduskasutada või ringlusse võtta.

**Tootja jätab endale õiguse muudatuste tegemiseks.**

## Latviešu

### Drošības noteikumi

#### Vispārējie drošības noteikumi darbam ar elektroinstrumentiem

**BRĪDINĀJUMS** Uzmanīgi izlasiet visus drošības noteikumus. Šeit sniegto drošības noteikumu un norādījumu neievērošana var izraisīt aizdegšanos un būt par cēloni elektriskajam triecienam vai nopietnam savainojumam.

Pēc izlasīšanas uzglabājiet šos noteikumus turpmākai izmantošanai.

Turpmākajā izklāstā lietotais apzīmējums „elektroinstrumenti” attiecas gan uz tikla elektroinstrumentiem (ar elektrokabeļi), gan arī uz akumulatora elektroinstrumentiem (bez elektrokabeļa).

#### Drošība darba vietā

- ▶ **Sekojiēt, lai darba vieta būtu tīra un sakārtota.** Nekārtīgā darba vietā un sliktā apgaismojumā var viegli notikt nelaimes gadījums.
- ▶ **Nelietojiet elektroinstrumentu eksplozīvu vai ugunsnedrošu vielu tuvumā un vietās ar paaugstinātu gāzes vai putekļu saturu gaisā.** Darba laikā elektroinstrumenti nedaudz dzirksteļo, un tas var izsaukt viegli degošu putekļu vai tvaiku aizdegšanos.
- ▶ **Lietojot elektroinstrumentu, nelaujiet nepiederošām personām un jo īpaši bērniem tuvoties darba vietai.** Citu personu klātbūtne var novērst uzmanību, kā rezultātā jūs varat zaudēt kontroli pār elektroinstrumentu.

#### Elektrodrošība

- ▶ **Elektroinstrumenta kontaktdakšai jābūt piemērotai elektrotīkla kontaktligzdai. Kontaktdakšas konstrukciju nedrīkst nekādā veidā mainīt. Nelietojiet kontaktdakšas salāgotājus, ja elektroinstrumenti caur kabeli tiek savienoti ar aizsargzemējuma ķēdi.** Neizmainītas konstrukcijas kontaktdakša, kas piemērota kontaktligzdai, ļauj samazināt elektriskā trieciena saņemšanas risku.
- ▶ **Darba laikā nepieskarieties saņemtiem priekšmetiem, piemēram, caurulēm, radiatoriem, plītim vai ledusskapjiem.** Pieskaroties saņemtiem virsmām, pieaug risks saņemt elektrisko triecienu.
- ▶ **Nelietojiet elektroinstrumentu lietus laikā, neturiet to mitrumā.** Mitrumam iekļūstot elektroinstrumentā, pieaug risks saņemt elektrisko triecienu.
- ▶ **Nenesiet un nepiekariet elektroinstrumentu aiz elektrokabeļa. Neraujiet aiz kabeļa, ja vēlaties atvienot instrumentu no elektrotīkla kontaktligzdas. Sargājiet elektrokabeļi no karstuma, eļļas, asām šķautnēm un elektroinstrumenta kustīgajām daļām.** Bojāts vai samēzģojies elektrokabeļis var būt par cēloni elektriskajam triecienam.

- ▶ **Darbinot elektroinstrumentu ārpus telpām, izmantojiet tā pievienošanai vienīgi tādus pagarinātājkabeļus, kuru lietošana ārpus telpām ir atļauta.** Lietojot elektrokabeļi, kas piemērots darbam ārpus telpām, samazinās risks saņemt elektrisko triecienu.
- ▶ **Ja elektroinstrumentu tomēr nepieciešams lietot vietās ar paaugstinātu mitrumu, izmantojiet tā pievienošanai noplūdes strāvas aizsargreleju.** Lietojot noplūdes strāvas aizsargreleju, samazinās risks saņemt elektrisko triecienu.

#### Personiskā drošība

- ▶ **Darba laikā saglabājiet paškontroli un rikojieties saskaņā ar veselo saprātu. Pārtrauciet darbu, ja jūtaties noguris vai atrodaties alkohola, narkotiku vai medikamentu izraisītā reibumā.** Strādājot ar elektroinstrumentu, pat viens neuzmanības mirklis var būt par cēloni nopietnam savainojumam.
- ▶ **Izmantojiet individuālos darba aizsardzības līdzekļus. Darba laikā nēsājiet aizsargbrilles.** Individuālo darba aizsardzības līdzekļu (putekļu maskas, neslidošu apavu un aizsargķiveres vai ausu aizsargu) pielietošana atbilstoši elektroinstrumenta tipam un veicamā darba raksturam ļauj izvairīties no savainojumiem.
- ▶ **Nepieļaujiet elektroinstrumenta patvaļīgu ieslēgšanos. Pirms elektroinstrumenta pievienošanas elektrotīklam, akumulatora ievietošanas vai izņemšanas, kā arī pirms elektroinstrumenta pārņemšanas pārlicinieties, ka tas ir izslēgts.** Pārnesot elektroinstrumentu, ja pirksts atrodas uz ieslēdzēja, kā arī pievienojot to elektrobarošanas avotam laikā, kad elektroinstrumenti ir ieslēgts, var viegli notikt nelaimes gadījums.
- ▶ **Pirms elektroinstrumenta ieslēgšanas neizmirstiet izņemt no tā regulējošos instrumentus vai atslēgas.** Regulējošais instruments vai atslēga, kas ieslēgšanas brīdī atrodas elektroinstrumenta kustīgajās daļās, var radīt savainojumu.
- ▶ **Darba laikā izvairieties ieņemt neērtu vai nedabisku ķermeņa stāvokli. Vienmēr ieturiet stingru stāju un centieties saglabāt līdzsvaru.** Tas atvieglo elektroinstrumenta vadību neparedzētās situācijās.
- ▶ **Izvēlieties darbam piemērotu apģērbu. Darba laikā nēsājiet brīvi plandošas drēbes un rotaslietas. Netuviniet matus, apģērbu un aizsargcimdus elektroinstrumenta kustīgajām daļām.** Elektroinstrumenta kustīgajās daļās var iekerties vaļīgas drēbes, rotaslietas un gari mati.
- ▶ **Ja elektroinstrumenta konstrukcija ļauj tam pievienot ārējo putekļu uzsūkšanas vai savākšanas/uzkrāšanas ierīci, sekojiēt, lai tā būtu pievienota un pareizi darbotos.** Pielietojot putekļu uzsūkšanu vai savākšanu/uzkrāšanu, samazinās to kaitīgā ietekme uz strādājošās personas veselību.

**Saudzējoša apiešanās un darbs ar elektroinstrumentiem**

- ▶ **Nepārslodiet elektroinstrumentu.** Katram darbam izvēlieties piemērotu elektroinstrumentu. Elektroinstrumenti darbojas labāk un drošāk pie nominālās slodzes.
- ▶ **Nelietojiet elektroinstrumentu, ja ir bojāts tā ieslēdzējs.** Elektroinstrumenti, ko nevar ieslēgt un izslēgt, ir bīstami lietošanai un to nepieciešams remontēt.
- ▶ **Pirms elektroinstrumenta apkopes, regulēšanas vai darbinstrumenta nomaiņas atvienojiet tā kontaktdakšu no barojošā elektrotīkla vai izņemiet no tā akumulatoru.** Šādi iespējams novērst elektroinstrumenta nejausu ieslēgšanos.
- ▶ **Ja elektroinstrumenti netiek lietoti, uzglabājiet to piemērotā vietā, kur elektroinstrumenti nav sasniedzami bērniem un personām, kuras neprot ar to rīkoties vai nav iepazinušās ar šiem noteikumiem.** Ja elektroinstrumentu lieto nekompetentas personas, tas var apdraudēt cilvēku veselību.
- ▶ **Rūpīgi veiciet elektroinstrumenta apkalpošanu.** Pārbaudiet, vai kustīgās daļas darbojas bez traucējumiem un nav iespiestas, vai kāda no daļām nav salauzta vai bojāta, vai katra no tām pareizi funkcionē un pilda tai paredzēto uzdevumu. Nodrošiniet, lai bojātās daļas tiktu savlaicīgi nomainītas vai remontētas pilnvarotā remonta darbnīcā. Daudzi nelaimes gadījumi notiek tāpēc, ka elektroinstrumenti pirms lietošanas nav pienācīgi apkalpoti.
- ▶ **Savlaicīgi notīriet un uzasiniet griezošos darbinstrumentus.** Rūpīgi kopti elektroinstrumenti, kas apgādāti ar asiem griezējinstrumentiem, ļauj strādāt daudz ražīgāk un ir vieglāk vadāmi.
- ▶ **Lietojiet vienīgi tādus elektroinstrumentus, papildpiederumus, darbinstrumentus utt., kas atbilst šeit sniegtajiem norādījumiem, ņemot vērā arī konkrētos darba apstākļus un pielietojuma īpatnības.** Elektroinstrumentu lietošana citiem mērķiem, nekā tiem, kuriem to ir paredzējis ražotājs, ir bīstama un var novest pie neparedzamām sekām.

**Apkalpošana**

- ▶ **Nodrošiniet, lai elektroinstrumenta remontu veiktu kvalificēts personāls, nomainīti izmantojot oriģinālās rezerves daļas un piederumus.** Tikai tā iespējams panākt un saglabāt vajadzīgo darba drošības līmeni.

**Drošības noteikumi urbjmašīnām**

- ▶ **Veicot triecienuurbšanu, nēsājiet ausu aizsargus.** Trokšņa iedarbība var izraisīt dzirdes traucējumus.
- ▶ **Lietojiet papilddrokturus, ja tie ir piegādāti kopā ar elektroinstrumentu.** Kontroles zaudēšana var kļūt par cēloni savainojumiem.
- ▶ **Veicot darbu, kura laikā darbinstruments var skart slēptus elektriskos vadus vai paša instrumenta elektrokabeļus, turiet elektroinstrumentu tikai izolētajām noturvirsmām.** Darbinstrumentam skarot spriegumnesošus vadus, spriegums nonāk arī uz elektroinstrumenta metāla daļām, kā rezultātā lietotājs var saņemt elektrisko triecienu.

- ▶ **Lietojot piemērotu metālmeklētāju, pārbaudiet, vai apstrādes vietu nešķērso slēptas komunālapgādes līnijas, vai arī griezieties pēc konsultācijas vietējā komunālās saimniecības iestādē.** Darbinstrumenta saskaršanās ar elektropārvades līniju var izraisīt aizdegšanos vai būt par cēloni elektriskajam triecienam. Bojājums gāzes pārvades līnijā var izraisīt sprādzienu. Darbinstrumentam skarot ūdensvada cauruli, var tikt bojātas materiālās vērtības, kā arī strādājošā persona var saņemt elektrisko triecienu.
- ▶ **Darba laikā stingri turiet instrumentu.** Skrūvju pieskrūvēšanas vai atskrūvēšanas laikā uz rokām var īslaicīgi iedarboties ievērojams reaktīvais moments.
- ▶ **Darba laikā stingri turiet elektroinstrumentu ar abām rokām un centieties ieturēt drošu stāju.** Elektroinstrumentu ir drošāk vadīt ar abām rokām.
- ▶ **Nostipriniet apstrādājamo priekšmetu.** Iestiprinot apstrādājamo priekšmetu skrūvspilēs vai citā stiprinājuma ierīcē, strādāt ir drošāk, nekā tad, ja tas tiek turēts ar rokām.
- ▶ **Pirms elektroinstrumenta novietošanas nogaidiet, līdz tas pilnīgi apstājas.** Kustībā esošs darbinstruments var iestrēgt, izsaucot kontroles zaudēšanu pār elektroinstrumentu.

**Ātrā izslēgšanās (Kickback Control – atsietiena kontrole) ļauj uzlabot kontroli pār elektroinstrumentu un paaugstina lietotāja aizsardzības pakāpi salīdzinājumā ar elektroinstrumentiem bez atsietiena kontroles funkcijas. Elektroinstrumentam pēkšņi, neparedzēti pagriežoties ap urbjmašīnu, tas izslēdzas.**

**Izstrādājuma un tā darbības apraksts**

**Uzmanīgi izlasiet visus drošības noteikumus.** Šeit sniegto drošības noteikumu un norādījumu neievērošana var izraisīt aizdegšanos un būt par cēloni elektriskajam triecienam vai nopietnam savainojumam.

Lūdzam atvērt atlokāmo lappusi ar elektroinstrumenta attēlu un turēt to atvērtu visu laiku, kamēr tiek lasīta lietošanas pamācība.

**Pielietojums**

Instrumenti ir paredzēti triecienuurbšanai ķieģeļos, betonā un akmeņi, kā arī urbšanai bez triecieniem kokā, metālā, keramikas materiālos un plastmasā. Instrumenti ar elektronisko gaitas regulēšanu un griešanās virziena pārslēgšanu ir piemēroti arī skrūvēšanai un vītņu griešanai.

**Attēlotās sastāvdaļas**

Attēloto sastāvdaļu numerācija atbilst numuriem elektroinstrumenta attēlā, kas sniegts ilustratīvajā lappusē.

- 1 Bezatslēgas urbjpatrona
- 2 Pārslēdzējs „Urbšana/Triecienuurbšana”
- 3 Regulators griešanās ātruma elektroniskai priekšiestādīšanai (GSB 21-2 RCT)
- 4 Pārslēdzējs „Urbšana/Skrūvēšana” (GSB 21-2 RCT)

- 5 Griešanās virziena pārslēdzējs
- 6 Taustiņš ieslēdzēja fiksēšanai
- 7 Ieslēdzējs
- 8 Pirkstrats griešanās ātruma priekšiestādīšanai
- 9 Pārnesumu pārslēdzējs
- 10 Taustiņš dziļuma ierobežotāja atbrīvošanai\*
- 11 Papildrokturis (ar izolētu noturvirsmu)\*
- 12 Urbšanas dziļuma ierobežotājs\*
- 13 Rokturis (ar izolētu noturvirsmu)
- 14 Urbjpatronas atslēga\*
- 15 Zobaploces urbjpatrona\*
- 16 Skrūvgrieža uzgalis\*
- 17 Universālais turētājs\*
- 18 Sešstūra stienātslēga\*\*

\*Šeit attēlotie vai aprakstītie piederumi neietilpst standarta piegādes komplektā. Pilns pārskats par izstrādājuma piederumiem ir sniegts mūsu piederumu katalogā.

\*\*var iegādāties tirdzniecības vietās (neietilpst piegādes komplektā)

## Informācija par troksni un vibrāciju

Trokšņa parametru vērtības ir noteiktas atbilstoši EN 60745-2-1.

Elektroinstrumenta radītā pēc raksturlienes A izvērtētā trokšņa parametru tipiskās vērtības ir šādas: trokšņa spiediena līmenis 95 dB(A); trokšņa jaudas līmenis 106 dB(A). Izkliede K = 3 dB.

### Nēsājiet ausu aizsargus!

	3 601 ...	A9C 0..	A9C 5.. A9C 6.. A9C 8.. A9C 9..	A9C 7..
Kopējā vibrācijas paātrinājuma vērtība $a_h$ (vektoru summa trijos virzienos) un izkliede K ir noteikta atbilstoši standartam EN 60745.				
urbšana metālā:				
$a_h$	m/s <sup>2</sup>	5,6	5,6	5,4
K	m/s <sup>2</sup>	1,5	1,5	1,5
trīcienurbšana betonā:				
$a_h$	m/s <sup>2</sup>	14,6	14,6	15,7
K	m/s <sup>2</sup>	1,8	1,8	2,2
skrūvēšana:				
$a_h$	m/s <sup>2</sup>	–	< 2,5	< 2,5
K	m/s <sup>2</sup>	–	1,5	1,5
vītņu griešana:				
$a_h$	m/s <sup>2</sup>	–	< 2,5	< 2,5
K	m/s <sup>2</sup>	–	1,5	1,5

Šajā pamācībā norādītais vibrācijas līmenis ir izmērīts atbilstoši standartā EN 60745 noteiktajai procedūrai un var tikt lietots elektroinstrumentu savstarpējai salīdzināšanai. To var izmantot arī vibrācijas radītās papildu slodzes iepriekšējai novērtēšanai. Šeit norādītais vibrācijas līmenis ir attiecināms uz elektroinstrumenta galvenajiem pielietojuma veidiem. Ja elektroinstruments tomēr tiek izmantots citiem pielietojuma veidiem, kopā ar citādiem piederumiem vai kopā ar atšķirīgiem darbinstrumentiem, kā arī tad, ja tas nav pietiekošā apjomā apkalpots, instrumenta radītais vibrācijas līmenis var atšķirties no šeit norādītās vērtības. Tas var būtiski palielināt

vibrācijas radīto papildu slodzi zināmam darba laika posmam. Lai precīzi izvērtētu vibrācijas radīto papildu slodzi zināmam darba laika posmam, jāņem vērā arī laiks, kad elektroinstruments ir izslēgts vai arī darbojas, taču faktiski netiek izmantots paredzētā darba veikšanai. Tas var būtiski samazināt vibrācijas radīto papildu slodzi zināmam darba laika posmam. Veiciet papildu pasākumus, lai pasargātu strādājošo personu no vibrācijas kaitīgās iedarbības, piemēram, savlaicīgi veiciet elektroinstrumenta un darbinstrumentu apkalpošanu, novērsiet roku atdzišanu un pareizi plānojat darbu.

## Tehniskie parametri

Trīcienurbjmašīna	GSB ...	21-2	21-2 RE	21-2 RE	21-2 RCT	24-2	24-2
Izstrādājuma numurs	3 601 ...	A9C 0..	A9C 5..	A9C 6..	A9C 7..	A9C 8..	A9C 9..
Nominālā patērējamā jauda	W	1100	1100	1100	1300	1100	1100
Mehāniskā jauda	W	630	630	630	695	630	630

Šādi parametri tiek nodrošināti pie nominālā elektrobarošanas sprieguma [U] 230 V. Iekārtām, kas paredzētas citam spriegumam vai ir modificētas atbilstoši nacionālajiem standartiem, šie parametri var atšķirties.

190   Latviešu							
Triecienuurbjmašīna	GSB ...	21-2	21-2 RE	21-2 RE	21-2 RCT	24-2	24-2
Griešanās ātrums brīvgaitā							
- 1. pārnesumam	min. <sup>-1</sup>	900	0 - 900	0 - 900	0 - 900	0 - 900	0 - 900
- 2. pārnesumam	min. <sup>-1</sup>	3000	0 - 3000	0 - 3000	0 - 3000	0 - 3000	0 - 3000
Nominālais griešanās ātrums							
- 1. pārnesumam	min. <sup>-1</sup>	580	580	580	900	580	580
- 2. pārnesumam	min. <sup>-1</sup>	1900	1900	1900	3000	1900	1900
Triecienu biežums brīvgaitā	min. <sup>-1</sup>	51000	51000	51000	51000	51000	51000
Nominālais griezes moments (1./2. pārnesumam)							
	Nm	9,6/3,2	9,6/3,2	9,6/3,2	7,8/2,6	9,6/3,2	9,6/3,2
Griezes momenta elektroniska ierobežošana (Torque Control)							
		-	-	-	●	-	-
Griešanās ātruma priekšiestādīšana							
		-	●	●	●	●	●
Elektroniska gaitas stabilizēšana							
		-	-	-	●	-	-
Griešanās virziena pārslēgšana							
		-	●	●	●	●	●
ar zobaploces urbpatronu							
		●	-	●	-	-	●
ar bezatslēgas urbpatronu							
		-	●	-	●	●	-
Pilnīgi automātiska darbvārpstas fiksēšana (Auto-Lock)							
		-	●	-	●	●	●
Pārslodzes sajūgs							
		●	●	●	●	●	●
KickBack Control							
		-	-	-	-	●	●
Darbvārpstas aptveres Ø							
	mm	43	43	43	43	43	43
Maks. urbma Ø (1./2. pārnesumam)							
- Betonā	mm	22/13	22/13	22/13	22/13	22/13	22/13
- Mūrīs	mm	24/16	24/16	24/16	24/16	24/16	24/16
- Tēraudā	mm	16/8	16/8	16/8	16/10	16/8	16/8
- Koks	mm	40/25	40/25	40/25	40/25	40/25	40/25
Urbpatronas aptverspēja							
	mm	3 - 16	1,5 - 13	1,5 - 13	1,5 - 13	1,5 - 13	1,5 - 13
Svars atbilstoši EPTA-Procedure 01:2014							
	kg	2,9	2,9	2,9	2,9	2,9	2,9
Elektroaizsardzības klase							
		□/II	□/II	□/II	□/II	□/II	□/II

Šādi parametri tiek nodrošināti pie nominālā elektrobarošanas sprieguma [U] 230 V. Iekārtām, kas paredzētas citam spriegumam vai ir modificētas atbilstoši nacionālajiem standartiem, šie parametri var atšķirties.

## Montāža

- **Pirms elektroinstrumenta apkopes vai apkalpošanas izvelciet tā elektrokabeļa kontaktdakšu no barojošā elektotīkla kontaktligzdas.**

### Papildrokturis

- **Lietojiet elektroinstrumentu tikai tad, ja uz tā ir nostiprināts papildrokturis 11.**

**Tikai elektroinstrumentiem GSB 21-2 ar zobaploces urbpatronu:** nostipriniet papildrokturi 11, kā parādīts attēlos A līdz C.

Lai darba laikā varētu droši stāvēt un strādāt bez priekšlaicīga noguruma, papildrokturi 11 var nostiprināt 12 dažādos stāvokļos.

Atskrūvējiet papildroktura 11 apakšējo daļu, griežot to virzienā **1**, un tad pabīdīet papildrokturi 11 uz priekšu tik daudz, lai to varētu pagriezt vēlamajā stāvoklī. Pēc tam no jauna pa-

velciet papildrokturi 11 atpakaļ un stingri pieskrūvējiet tā apakšējo daļu, griežot virzienā **2** (attēls D).

### Urbšanas dziļuma iestādīšana (attēls D)

Izmantojot urbšanas dziļuma ierobežotāju 12, var iestādīt vēlamo urbšanas dziļumu **X**.

Šim nolūkam nospiediet urbšanas dziļuma ierobežotāja atbrivošanas taustiņu 10 un pārvietojiet urbšanas dziļuma ierobežotāju papildroktura 11 turētājā.

Izvelciet urbšanas dziļuma ierobežotāju tādā garumā, lai attālumšs starp urbja smaili un urbšanas dziļuma ierobežotāja galu būtu vienāds ar vēlamo urbšanas dziļumu **X**.

Rievojumam uz urbšanas dziļuma ierobežotāja 12 jābūt vērstam augšup.

## Darbinstrumenta nomaīņa

- **Nomainot urbipatronu, uzvelciet aizsargcimdus.** Ilgstoši strādājot ar instrumentu, urbipatrons var stipri sakarst.

### Bezatslēgas urbipatrons (attēls E)

Ja nav nospiests ieslēdzējs **7**, instrumenta darbvārpsta ir fiksēta nekustīgi. Tas ļauj ātri, ērti un vienkārši nomainīt urbipatronā iestiprināto darbinstrumentu.

Atveriet bezatslēgas urbipatronu **1**, griežot tās aploci virzienā **⦿**, līdz urbipatronā kļūst iespējams ievietot darbinstrumenta kātu. Ievietojiet darbinstrumentu urbipatronā.

Ar roku spēcīgi pagrieziet bezatslēgas urbipatrons **1** aploci virzienā **⦿**, līdz vairs nav dzirdams sprūda mehānisma raksturīgais troksnis. tas nozīmē, ka urbipatrons ir aizvērusies, automātiski fiksējot darbinstrumenta kātu.

Lai izņemtu darbinstrumentu, atveriet urbipatronu, griežot tās aploci pretējā virzienā.

### Zobaploces urbipatrons (attēls F)

Griežot zobaploces urbipatrons **15** aploci, atveriet urbipatronu tik tālu, lai tajā varētu ievietot darbinstrumentu. Ievietojiet darbinstrumentu urbipatronā.

Iestipriniet darbinstrumentu, pārmaiņus ievietojot urbipatrons atslēgu **14** šim nolūkam paredzētajos zobaploces urbipatrons **15** atvērumos un ar to griežot urbipatrons aploci.

### Darbinstrumenti skrūvēšanai (attēls G)

Iestiprinot skrūvgrieža uzgaļus **16**, vienmēr lietojiet universālo uzgaļu turētāju **17**. Izmantojiet tikai tādus skrūvgriežu uzgaļus, kas atbilst ieskrūvējamo skrūvju galvām.

Veicot skrūvēšanu, vienmēr pārvietojiet pārslēdzēju „Urbšana/Triecienurbšana” **2** pret apzīmējumu „Urbšana”.

## Urbipatrons nomaīņa

- **Elektroinstrumentiem bez darbvārpstas fiksēšanas urbipatrons nomaīņa jāveic Bosch pilnvarotā elektroinstrumentu remonta darbnīcā.**

### Urbipatrons noņemšana (attēls H)

Noņemiet papildrokturi un pārvietojiet pārnēsumu pārslēdzēju **9** vidējā stāvoklī starp 1. un 2. pārnēsumu.

Lai fiksētu darbvārpstu, iebīdīet aptuveni 50 mm garu un Ø 4 mm resnu tērauda stieni darbvārpstas aptverē izveidotajā urbumā.

Iespiediet sešstūra stienatslēgas **18** īsāko galu bezatslēgas urbipatronā **1**.

Noguldiet elektroinstrumentu uz stabila pamata, piemēram, uz darba galda. Stingri turiet elektroinstrumentu un atskrūvējiet bezatslēgas urbipatronu **1**, griežot sešstūra stienatslēgu **18** virzienā **⦿**. Ja bezatslēgas urbipatrons ir iestrēgusi, izbrīvējiet to ar vieglu sitienu pa sešstūra stienatslēgas **18** garāko galu. Izņemiet sešstūra stienatslēgu no bezatslēgas urbipatrons un pilnīgi noskrūvējiet urbipatronu.

### Urbipatrons iestiprināšana (attēls I)

Lai nostiprinātu bezatslēgas/zobaploces urbipatronu uz darbvārpstas, rīkojieties secībā, kas pretēja iepriekš aprakstītajai.

- **Pēc urbipatrons iestiprināšanas izņemiet fiksējošo tērauda stieni no darbvārpstas aptveres urbuma.**



**Urbipatrons jāpieskrūvē ar griezes momentu aptuveni 67 – 74 Nm.**

## Putekļu un skaidu uzsūkšana

- Dažu materiālu, piemēram, svinu saturošu krāsu, dažu koksnes šķirņu, minerālu un metālu putekļi var būt kaitīgi veselībai. Pieskaršanās šādiem putekļiem vai to ieelpošana var izraisīt alerģiskas reakcijas vai elpošanas ceļu slimšanu elektroinstrumenta lietotājam vai darba vietai tuvumā esošajām personām.

Atsevišķu materiālu putekļi, piemēram, putekļi, kas rodas, zāģējot ozola vai dižskābarža koksni, var izraisīt vēzi, īpaši tad, ja koksne iepriekš ir tikusi ķīmiski apstrādāta (ar hromātu vai koksnes aizsardzības līdzekļiem). Azbestu saturošus materiālus drīkst apstrādāt vienīgi personas ar īpašām profesionālām iemaņām.

- Darba vietai jābūt labi ventilējamai.
- Darba laikā ieteicams izmantot masku elpošanas ceļu aizsardzībai ar filtrēšanas klasi P2.

Ievērojiet jūsu valstī spēkā esošos priekšrakstus, kas attiecas uz apstrādājamo materiālu.

- **Nepieļaujiet putekļu uzkrāšanos darba vietā.** Putekļi var viegli aizdegties.

## Lietošana

### Uzsākot lietošanu

- **Pievadiet instrumentam pareizu spriegumu! Spriegumam elektrotīklā jāatbilst vērtībai, kas norādīta instrumenta marķējuma plāksnītē. Elektroinstrumenti, kas paredzēti 230 V spriegumam, var darboties arī no 220 V elektrotīkla.**

### Griešanās virziena izvēle (attēli J – K)

- **Pārvietojiet griešanās virziena pārslēdzēju 5 tikai laikā, kad elektroinstrumenti nedarbojas.**

Lietojot griešanās virziena pārslēdzēju **5**, var mainīt elektroinstrumenta darbvārpstas griešanās virzienu. Taču tas nav iespējams laikā, kad ir nospiests ieslēdzējs **7**.

**Griešanās virziens pa labi:** lai veidotu urbumus un ieskrūvētu skrūves, pabīdīet griešanās virziena pārslēdzēju **5** lejuj instrumenta kreisajā pusē un vienlaikus augšup instrumenta labajā pusē.

**Griešanās virziens pa kreisi:** lai atskrūvētu vai izskrūvētu (noskrūvētu) skrūves vai uzgriežņus, pabīdīet griešanās virziena pārslēdzēju **5** augšup instrumenta kreisajā pusē un vienlaikus lejuj instrumenta labajā pusē.

### Darba režīma izvēle



#### Urbšana un skrūvēšana

Pārvietojiet pārslēdzēju **2** pret apzīmējumu „Urbšana”.



#### Triecienurbšana

Pārvietojiet pārslēdzēju **2** pret apzīmējumu „Triecienurbšana”.

## 192 | Latviešu

Pārslēdzējs **2** droši fiksējas izvēlētajā stāvoklī, un to var pārslēgt arī instrumenta darbības laikā.

**Mehāniskā pārnese pārslēgšana**

- ▶ **Pārnese pārslēdzēju 9 var pārvietot, darbinot elektroinstrumentu ar nelielu griešanās ātrumu. Taču to nav ieteicams darīt laikā, kad elektroinstrumenta atrodas miera stāvoklī vai tiek darbināts ar pilnu slodzi vai ar maksimālo griešanās ātrumu.**

Ar pārnese pārslēdzēju **9** var izvēlēties vienu no 2 darbavārpstas griešanās ātruma diapazoniem (pārneseiem).

**Pārnese I**

Neliels griešanās ātrums, darbam ar liela diametra urbjiem un skrūvēšanai.

**Pārnese II**

Liels griešanās ātrums, darbam ar neliela diametra urbjiem.

Ja pārnese pārslēdzēju **9** neizdodas pārvietot līdz galam, nedaudz pagrieziet darbavārpstu.

**Ieslēgšana un izslēgšana**

Lai **ieslēgtu** elektroinstrumentu, nospiediet ieslēdzēju **7** un turiet to nospiestu.

Lai nospiestu ieslēdzēju **7** nostiprinātu ieslēgtā stāvoklī, nospiediet ieslēdzēja fiksēšanas taustiņu **6**.

Lai **izslēgtu** elektroinstrumentu, atlaidiet ieslēdzēju **7** vai arī, ja tas ir nostiprināts ar fiksēšanas taustiņa **6** palīdzību, īslaicīgi nospiediet un atlaidiet ieslēdzēju **7**.

Lai taupītu enerģiju, ieslēdziet elektroinstrumentu tikai tad, kad tas tiek lietots.

**Pārslodzes sajūgs**

Lai ierobežotu reaktīvo griezes momentu, elektroinstrumenti ir aprīkoti ar pārslodzes sajūgu (Anti-Rotation = kas pārtrauc darbavārpstas rotāciju).

- ▶ **Ja darbinstruments iestrēgst urbumā, instrumenta darbavārpstas piedziņa tiek automātiski pārtraukta. Šādā situācijā var rasties ievērojams pretspēks, tāpēc darba laikā stingri turiet elektroinstrumentu ar abām rokām, nodrošinot zem kājām stabilu pamatu.**

- ▶ **Izslēdziet elektroinstrumentu un izbrīvējiet iestrēgušo darbinstrumentu. Ieslēdzot elektroinstrumentu, kura urbis ir iestrēdzis urbumā, uz strādājošās personas rokām iedarbojas liels reaktīvais griezes moments.**

**Griešanās ātruma/triecienu biežuma regulēšana**

Ieslēgtā elektroinstrumenta griešanās ātrumu/triecienu biežumu var bezpakāpju veidā regulēt, mainot spiedienu uz ieslēdzēju **7**.

Viegls spiediens uz ieslēdzēju **7** atbilst nelielam griešanās ātrumam/triecienu biežumam. Palielinot spiedienu, pieaug arī griešanās ātrums/triecienu biežums.

**Griešanās ātruma/triecienu biežuma priekšiestādīšana**

Ar regulatora **8** palīdzību var iestādīt vēlamo griešanās ātruma/triecienu biežuma maksimālo vērtību, kas ir iespējams arī instrumenta darbības laikā.

Optimālais darbavārpstas griešanās ātrums/triecienu biežums ir atkarīgs no apstrādājama materiāla īpašībām, un to nosaka praktisku mēģinājumu ceļā.

**Regulators maksimālā griešanās ātruma elektroniskai iestādīšanai (GSB 21-2 RCT)**

Ar maksimālā griešanās ātruma elektronisko regulatoru **3** var iestādīt vēlamo elektroinstrumenta griešanās ātrumu/triecienu biežumu arī tā darbības laikā.

Optimālais darbavārpstas griešanās ātrums/triecienu biežums ir atkarīgs no apstrādājama materiāla īpašībām, un to nosaka praktisku mēģinājumu ceļā.

**Elektroniskā gaitas stabilizēšana (GSB 21-2 RCT)**

Elektroniskais gaitas stabilizators spēj nodrošināt praktiski nemainīgu izvēlēto darbavārpstas griešanās ātrumu un/vai triecienu biežumu, slodzei mainoties no brīvgaitas līdz maksimālajai vērtībai.

**Griezes momenta elektroniskā ierobežošana/maksimālā griešanās ātruma iestādīšana (Torque Control) (GSB 21-2 RCT)**

Lai veiktu **urbšanu ar maksimālā griešanās ātruma iestādīšanu**, pārvietojiet pārslēdzēju **4** pret simbolu „Urbšana”. Ar regulatoru **3** var izvēlēties vajadzīgo griešanās ātrumu arī elektroinstrumenta darbības laikā.



Lai veiktu **skrūvēšanu ar griezes momenta ierobežošānu**, pārvietojiet pārslēdzēju **4** pret simbolu „Skrūvēšana”. Ar regulatoru **3** var izvēlēties maksimālo darbavārpstas griezes momentu arī elektroinstrumenta darbības laikā:  
I = neliels griezes moments, III = liels griezes moments.

Darbavārpstas maksimālais griešanās ātrums tiek automātiski pieskaņots izvēlētajai griezes momenta vērtībai.

Ja darbavārpstas griezes moments sasniedz iestādīto vērtību, elektroinstrumenti izslēdzas un paliek šādā stāvoklī. Ja pēc slodzes samazināšanās ieslēdzēja **7** taustiņš vēl joprojām paliek nospiests, elektroinstrumenta darbavārpsta turpina griezties ar nelielu ātrumu, kas nepieciešams drošības apsvērumu dēļ.

Īslaicīgi atlaižot un no jauna nospiežot ieslēdzēja **7** taustiņu, instruments automātiski pāriet darba režīmā, nodrošinot pārējo skrūvju ieskrūvēšanu ar tādu pašu griezes momentu.



Lai veiktu **skrūvēšanu bez griezes momenta ierobežošanas**, pagrieziet regulatoru **3** līdz galam pa labi. Šāds iestādījums ir noderīgs, ja griezes moments, kas atbilst regulatora stāvoklim III, ir nepietiekams.



## Norādījumi darbam

- ▶ **Kontaktējiet darbinstrumentu ar uzgriezni vai skrūvi tikai laikā, kad elektroinstrumentis ir izslēgts.** Rotējošs darbinstrumentis var noslidēt no skrūves galvas.

### Ieteikumi

Ja elektroinstrumentis tiek ilgstoši darbināts ar nelielu griešanās ātrumu, tas laiku pa laikam jāatdzesē, aptuveni 3 minūtes ļaujot darboties brīvgaistā ar maksimālo griešanās ātrumu.

Lai urbtu flīzes, pārvietojiet pārslēdzēju **2** pret apzīmējumu „Urbšana”. Urbim izkļūstot cauri flīzei, pārvietojiet pārslēdzēju pret apzīmējumu „Triecienurbšana” un turpiniet darbu triecienurbšanas režīmā.

Apstrādājot betonu, akmeni un mūri, lietojiet cietmetāla urbjus.

Metāla urbšanai izmantojiet tikai nevainojami asus HSS urbjus (HSS = High Speed Steel = ātrgriešanas tērauds). Vēlamo darbinstrumentu kvalitāti var nodrošināt, iegādājoties urbjus no Bosch papildpiederumu klāsta.

Lietojot urbjū asināšanas iekārtu (papildpiederums) var bez pūlēm uzasināt spirālurbjus ar diametru 2,5 – 10 mm.

## Apkalpošana un apkope

### Apkalpošana un tīrīšana

- ▶ **Pirms elektroinstrumenta apkopes vai apkalpošanas izvelciet tā elektrokabeļa kontaktdakšu no barojošā elektrotīkla kontaktligzdās.**
- ▶ **Lai nodrošinātu ilgstošu un nevainojamu elektroinstrumenta darbību, uzturiet tīru tā korpusu un ventilācijas atveres.**

Ja nepieciešams nomainīt elektrotīkla kabeli, tas jāveic firmas Bosch elektroinstrumentu servisa centrā vai Bosch pilnvarotā elektroinstrumentu remonta darbnīcā, jo tā tiks saglabāts vajadzīgais darba drošības līmenis.

### Klientu konsultāciju dienests un konsultācijas par lietošanu

Klientu konsultāciju dienesta darbinieki atbildēs uz Jūsu jautājumiem par izstrādājuma remontu un apkalpošanu, kā arī par rezerves daļu iegādi. Izklājuma zīmējumus un informāciju par rezerves daļām var atrast arī interneta vietnē:

**www.bosch-pt.com**

Bosch klientu konsultāciju grupa centīsies Jums palīdzēt vislabākajā veidā, sniedzot atbildes uz jautājumiem par mūsu izstrādājumiem un to piederumiem.

Pieprasot konsultācijas un pasūtot rezerves daļas, noteikti paziņojiet 10 zīmju izstrādājuma numuru, kas atrodams uz elektroinstrumenta marķējuma plāksnītes.

### Latvijas Republika

Robert Bosch SIA  
Bosch elektroinstrumentu servisa centrs  
Mūkusalas ielā 97  
LV-1004 Rīga  
Tālr.: 67146262  
Telefakss: 67146263  
E-pasts: service-pt@lv.bosch.com

## Atbrīvošanās no nolietotajiem izstrādājumiem

Nolietotie elektroinstrumenti, to piederumi un iesaiņojuma materiāli jānogādā otrreizējai pārstrādei apkārtējai videi nekaitīgā veidā.



Neizmetiet elektroinstrumentu sadzīves atkritumu tvertnē!

### Tikai ES valstīm

Saskaņā ar Eiropas Savienības direktīvu 2012/19/ES par nolietotajām elektriskajām un elektroniskajām ierīcēm un šīs direktīvas atspoguļojumiem nacionālajā likumdošanā, lietošanai nederīgie elektroinstrumenti jāsavāc atsevišķi un jānogādā otrreizējai pārstrādei apkārtējai videi nekaitīgā veidā.

Tiesības uz izmaiņām tiek saglabātas.

## Lietuviškai

### Saugos nuorodos

#### Bendrosios darbo su elektriniais įrankiais saugos nuorodos

**⚠ ĮSPĖJIMAS** Perskaitykite visas šias saugos nuorodas ir reikalavimus. Jei nepaisysite žemiau pateiktų saugos nuorodų ir reikalavimų, gali trenkti elektros smūgis, kilti gaisras ir galite sunkiai susižaloti arba sužaloti kitus asmenis.

**Išsaugokite šias saugos nuorodas ir reikalavimus, kad ir ateityje galėtumėte jais pasinaudoti.**

Toliau pateiktame tekste vartojama sąvoka „Elektrinis įrankis“ apibūdina įrankius, maitinamus iš elektros tinklo (su maitinimo laidu), ir akumuliatorinius įrankius (be maitinimo laidu).

#### Darbo vietos saugumas

- ▶ **Darbo vieta turi būti švari ir gerai apšviesta.** Netvarkinga arba blogai apšviesta darbo vieta gali tapti nelaimingų atsitikimų priežastimi.
- ▶ **Nedirbkite su elektriniu įrankiu aplinkoje, kurioje yra degių skysčių, dujų ar dulkių.** Elektriniai įrankiai gali kibirkščiuoti, o nuo kibirkščių dulksės arba susikaupę garai gali užsidegti.
- ▶ **Dirbdami su elektriniu įrankiu neleiskite šalia būti žiūrovams, vaikams ir lankytojams.** Nukreipę dėmesį į kitus asmenis galite nebesuvaldyti prietaiso.

#### Elektrosauga

- ▶ **Elektrinio įrankio maitinimo laido kištukas turi atitikti tinklo kištukinio lizdo tipą. Kištuko jokių būdu negalima modifikuoti. Nenaudokite kištuko adapterių su įžemintais elektriniais įrankiais.** Originalūs kištukai, tiksliai tinkantys elektros tinklo kištukiniams lizdams, sumažina elektros smūgio pavojų.

## 194 | Lietuviškai

- ▶ **Saugokitės, kad neprisilietumėte prie įžemintų paviršių, pvz., vamzdžių, šildytuvų, viryklių ar šaldytuvų.** Kai jūsų kūnas yra įžemintas, padidėja elektros smūgio rizika.
- ▶ **Saugokite elektrinį įrankį nuo lietaus ir drėgmės.** Jei į elektrinį įrankį patenka vandens, padidėja elektros smūgio rizika.
- ▶ **Nenaudokite maitinimo laido ne pagal paskirtį, t. y. ne neškite elektrinio įrankio paėmę už laido, nekabinkite ant laido, netraukite už jo, jei norite iš kištukinio lizdo ištraukti kištuką.** Laidą patieskite taip, kad jo neveiktų karštis, jis neišsitemptų alyva ir jo nepažeistų aštrios detalės ar judančios prietaiso dalys. Pažeisti arba susipynę laidai gali tapti elektros smūgio priežastimi.
- ▶ **Jei su elektriniu įrankiu dirbate lauke, naudokite tik tokius ilginamuosius laidus, kurie tinka ir lauko darbams.** Naudojant lauko darbams pritaikytus ilginamuosius laidus, sumažėja elektros smūgio pavojus.
- ▶ **Jei su elektriniu įrankiu neišvengiamai reikia dirbti drėgnoje aplinkoje, naudokite nuotėkio srovės saugiklį.** Dirbant su nuotėkio srovės saugikliu sumažėja elektros smūgio pavojus.

## Žmonių sauga

- ▶ **Būkite atidūs, sutelkite dėmesį į tai, ką jūs darote ir, dirbdami su elektriniu įrankiu, vadovaukitės sveiku protu.** Nedirbkite su elektriniu įrankiu, jei esate pavargę arba vartojote narkotikų, alkoholio ar medikamentų. Akimirksnio neatidumas dirbant su elektriniu įrankiu gali tapti sunkių sužalojimų priežastimi.
- ▶ **Visada dirbkite su asmens apsaugos priemonėmis ir apsauginiais akiniais.** Naudojant asmens apsaugos priemones, pvz., respiratorių ar apsauginę kaukę, neslystančius batus, apsauginį šalną, klausos apsaugos priemones ir kt., rekomenduojamas atitinkamai pagal naudojamą elektrinį įrankį, sumažėja rizika susižeisti.
- ▶ **Saugokitės, kad elektrinio įrankio neįjungtumėte atsitiktinai. Prieš prijungdami elektrinį įrankį prie elektros tinklo ir/arba akumulatoriaus, prieš pakeldami ar nešdami įsitikinkite, kad jis yra išjungtas.** Jeigu nešdami elektrinį įrankį pirštą laikysite ant jungiklio arba prietaisą įjungsitė į elektros tinklą, kai jungiklis yra įjungtas, gali įvykti nelaimingas atsitikimas.
- ▶ **Prieš įjungdami elektrinį įrankį pašalinkite reguliavimo įrankius arba veržlinius raktus.** Prietaiso besisukančioje dalyje esantis įrankis ar raktas gali sužaloti.
- ▶ **Stenkitės, kad kūnas visada būtų normalioje padėtyje.** Dirbdami stovėkite saugiai ir visada išlaikykite pusiausvyrą. Tvirtai stovėdami ir gerai išlaikydami pusiausvyrą galėsite geriau kontroliuoti elektrinį įrankį netikėtose situacijose.

- ▶ **Dėvėkite tinkamą aprangą. Nedėvėkite plačių drabužių ir papuošalų. Saugokite plaukus, drabužius ir pirštines nuo besisukančių elektrinio įrankio dalių.** Laisvus drabužius, papuošalus bei ilgus plaukus gali įtraukti besisukančios dalys.
- ▶ **Jei yra numatyta galimybė prijungti dulkių nusiurbimo ar surinkimo įrenginius, visada įsitikinkite, ar jie yra prijungti ir ar tinkamai naudojami.** Naudojant dulkių nusiurbimo įrenginius sumažėja kenksmingas dulkių poveikis.

## Rūpestinga elektrinių įrankių priežiūra ir naudojimas

- ▶ **Neperkraukite prietaiso. Naudokite jūsų darbui tinkamą elektrinį įrankį.** Su tinkamu elektriniu įrankiu jūs dirbsite geriau ir saugiau, jei neviršysite nurodyto galingumo.
- ▶ **Nenaudokite elektrinio įrankio su sugedusiu jungikliu.** Elektrinis įrankis, kurio nebegalima įjungti ar išjungti, yra pavojingas ir jį reikia remontuoti.
- ▶ **Prieš reguliuodami prietaisą, keisdami darbo įrankius ar prieš valydami prietaisą, iš elektros tinklo lizdo ištraukite kištuką ir/arba išimkite akumulatorių.** Ši atsargumo priemonė apsaugos jus nuo netikėto elektrinio įrankio įsijungimo.
- ▶ **Nenaudojamą elektrinį įrankį sandėliuokite vaikams ir nemokantiems juo naudotis asmenims neprieinamoje vietoje.** Elektriniai įrankiai yra pavojingi, kai juos naudoja nepatyrę asmenys.
- ▶ **Rūpestingai prižiūrėkite elektrinį įrankį. Patikrinkite, ar besisukančios prietaiso dalys tinkamai veikia ir niekur nestringa, ar nėra sulūžusių ar pažeistų dalių, kuriuos trikdytų elektrinio įrankio veikimą. Prieš vėl naudojant prietaisą, pažeistos prietaiso dalys turi būti sutaisytos.** Daugelio nelaimingų atsitikimų priežastis yra blogai prižiūrimi elektriniai įrankiai.
- ▶ **Pjovimo įrankiai turi būti aštrūs ir švarūs.** Rūpestingai prižiūrėti pjovimo įrankiai su aštriomis pjaunamosiomis briaunomis mažiau stringa ir juos yra lengviau valdyti.
- ▶ **Elektrinį įrankį, papildomą įrangą, darbo įrankius ir t. t. naudokite taip, kaip nurodyta šioje instrukcijoje, ir atsižvelkite į darbo sąlygas ir atliekamą darbą.** Naudojant elektrinius įrankius ne pagal paskirtį, gali susidaryti pavojingos situacijos.

## Aptarnavimas

- ▶ **Elektrinį įrankį turi remontuoti tik kvalifikuoti specialistai ir naudoti tik originalias atsargines dalis.** Taip galima garantuoti, jog elektrinis įrankis išliks saugus naudoti.

## Saugos nuorodos dirbantiems su gręžimo mašinomis

- ▶ **Gręždami su smūgiu, dirbkite su klausos apsaugos priemonėmis.** Nuo triukšmo poveikio galima prarasti klausą.
- ▶ **Naudokite su elektriniu įrankiu pateiktas papildomas rankenas.** Nesuvaldžius elektrinio įrankio, galima susižeisti.
- ▶ **Jei atliekate darbus, kurių metu darbo įrankis gali kliudyti paslėptus elektros laidus arba paties elektrinio įrankio maitinimo laidą, tai elektrinį įrankį laikykite už izoliuotų rankenų.** Palietus laidą, kuriuo teka elektros srovė, metalinėse prietaiso dalyse gali atsirasti įtampa ir išstikti elektros smūgis.
- ▶ **Prieš pradėdami darbą, tinkamais ieškikliais patikrinkite, ar po norimais apdirbti paviršiais nėra prarastų elektros laidų, dujų ar vandentiekio vamzdžių.** Jei abejojate, galite pasikviesti į pagalbą vietinius komunalinių paslaugų teikėjus. Kontaktas su elektros laidais gali sukelti gaisro bei elektros smūgio pavojų. Pažeidus dujotiekio vamzdį, gali įvykti sproginimas. Pažeidus vandentiekio vamzdį, galima padaryti daugybę nuostolių.
- ▶ **Tvirtai laikykite elektrinį įrankį.** Užveržiant ir atlaisvinant varžtus gali atsirasti trumpalaikis reakcijos momentas.
- ▶ **Darbo metu elektrinį įrankį visuomet būtina laikyti abiem rankomis ir patikimai stovėti.** Elektrinis įrankis yra saugiau valdomas, kai laikomas dviem rankomis.
- ▶ **Įtvirtinkite ruošinį.** Tvirtinimo įranga arba spaustuvas įtvirtintas ruošinys yra užfiksuojamas žymiai patikimiau nei laikant ruošinį ranka.
- ▶ **Prieš padėdami elektrinį įrankį būtinai jį išjunkite ir palaukite, kol jo besisukančios dalys visiškai sustos.** Darbo įrankis gali užstrigti, tuomet kyla pavojus nesuvaldyti prietaiso.

**Greitojo atjungimo įtaisas („Kickback Control“)** užtikrina geresnę elektrinio įrankio kontrolę ir tokiu būdu padidina dirbančiojo apsaugą nei dirbant su elektriniais įrankiais be „Kickback Control“. Staiga ir netikėtai pradėjus sukintis elektriniam įrankiui apie grąžto ašį, elektrinis įrankis išsijungia.

## Gaminio ir techninių duomenų aprašas



**Perskaitykite visas šias saugos nuorodas ir reikalavimus.** Jei nepaisysite žemiau pateiktų saugos nuorodų ir reikalavimų, gali trenkti elektros smūgis, kilti gaisras ir galite sunkiai susižaloti arba sužaloti kitus asmenis.

Atverskite lapą su elektrinio įrankio schema ir, skaitydami instrukciją, palikite šį lapą atverstą.

### Elektrinio įrankio paskirtis

Prietaisas yra skirtas plytomis, betonui ir akmeniui gręžti smūginiu būdu, o taip pat metalui, medienai, keramikai ir plastikui gręžti be smūgio. Elektroninį valdymą ir reverso funkciją turintys prietaisai taip pat tinka varžtams sukuti ir sriegiams pjauti.

### Pavaizduoti prietaiso elementai

Numeriais pažymėtus elektrinio įrankio elementus rasite šios instrukcijos puslapiuose pateiktuose paveikslėliuose.

- 1 Greitojo užveržimo griebtuvas
- 2 Perjungiklis „Gręžimas/smūginis gręžimas“
- 3 Elektroninio sūkių skaičiaus reguliavimo ratukas (GSB 21-2 RCT)
- 4 Režimų „Gręžimas/Sukimas“ perjungiklis (GSB 21-2 RCT)
- 5 Sukimosi krypties perjungiklis
- 6 Įjungimo-išjungimo jungiklio fiksatorius
- 7 Įjungimo-išjungimo jungiklis
- 8 Išankstinio sūkių nustatymo regulatoriaus ratukas
- 9 Greičių perjungiklis
- 10 Gylio ribotuvo regulatoriaus klavišas\*
- 11 Papildoma rankena (izoliuotas rankenos paviršius)\*
- 12 Gylio ribotuvus\*
- 13 Rankena (izoliuotas rankenos paviršius)
- 14 Griebtuvo raktas\*
- 15 Vainikinis griebtuvas\*
- 16 Suktuvo antgalis\*
- 17 Universalus suktuvo antgalių laikiklis\*
- 18 Šešiabriaunis raktas\*\*

\*Pavaizduoti ar aprašyti priedai į tiekiamą standartinį komplektą neįeina. Visą papildomą įrangą rasite mūsų papildomos įrangos programoje.

\*\*Įsigyjamas atskirai (netiekiamas kartu su prietaisu)

## 196 | Lietuviškai

**Informacija apie triukšmą ir vibraciją**

Triukšmo emisijos vertės nustatytos pagal EN 60745-2-1.

Pagal A skalę išmatuotas elektrinio įrankio triukšmo lygis tipiniu atveju siekia: garso slėgio lygis 95 dB(A); garso galios lygis 106 dB(A). Paklaida K = 3 dB.

**Dirbkite su klausos apsaugos priemonėmis!**

	3 601 ...	A9C 0..	A9C 5.. A9C 6.. A9C 8.. A9C 9..	A9C 7..
Vibracijos bendroji vertė $a_h$ (trijų krypčių atstojamasis vektorius) ir paklaida K nustatytos pagal EN 60745:				
gręžimas į metalą:				
$a_h$	$m/s^2$	5,6	5,6	5,4
K	$m/s^2$	1,5	1,5	1,5
betono gręžimas su smūgiu:				
$a_h$	$m/s^2$	14,6	14,6	15,7
K	$m/s^2$	1,8	1,8	2,2
varžtų sukimas:				
$a_h$	$m/s^2$	–	<2,5	<2,5
K	$m/s^2$	–	1,5	1,5
sriegimas:				
$a_h$	$m/s^2$	–	<2,5	<2,5
K	$m/s^2$	–	1,5	1,5

Šioje instrukcijoje pateiktas vibracijos lygis buvo išmatuotas pagal EN 60745 normoje standartizuotą matavimo metodą, ir jį galima naudoti elektriniams įrankiams palyginti. Jis skirtas vibracijos poveikiui laikinai įvertinti.

Nurodytas vibracijos lygis atspindi pagrindinius elektrinio įrankio naudojimo atvejus. Tačiau jeigu elektrinis įrankis naudojamas kitokiai paskirčiai, su kitokia papildoma įranga arba jeigu jis nepakankamai techniškai prižiūrimas, vibracijos lygis gali kisti. Tokiu atveju vibracijos poveikis per visą darbo laiką

tarpj gali žymiai padidėti. Norint tiksliai įvertinti vibracijos poveikį per tam tikrą darbo laiką, reikia atsižvelgti ir į laiką, per kurį elektrinis įrankis buvo išjungtas arba, nors ir veikė, bet nebuvo naudojamas. Tai įvertinus, vibracijos poveikis per visą darbo laiką žymiai sumažės.

Dirbančiam nuo vibracijos poveikio apsaugoti paskirkite papildomas apsaugos priemones, pvz.: elektrinių ir darbo įrankių techninę priežiūrą, rankų šildymą, darbo eigos organizavimą.

**Techniniai duomenys**

Smūginis gręžtuvas	GSB ...	21-2	21-2 RE	21-2 RE	21-2 RCT	24-2	24-2
	3 601 ...	A9C 0..	A9C 5..	A9C 6..	A9C 7..	A9C 8..	A9C 9..
Gaminio numeris	3 601 ...	A9C 0..	A9C 5..	A9C 6..	A9C 7..	A9C 8..	A9C 9..
Nominali naudojamoji galia	W	1100	1100	1100	1300	1100	1100
Atiduodamoji galia	W	630	630	630	695	630	630
Tuščiosios eigos sūkių skaičius							
– 1-uoju greičiu	$min^{-1}$	900	0 – 900	0 – 900	0 – 900	0 – 900	0 – 900
– 2-uoju greičiu	$min^{-1}$	3000	0 – 3000	0 – 3000	0 – 3000	0 – 3000	0 – 3000
Nominalus sūkių skaičius							
– 1-uoju greičiu	$min^{-1}$	580	580	580	900	580	580
– 2-uoju greičiu	$min^{-1}$	1900	1900	1900	3000	1900	1900
Tuščiosios eigos smūgių skaičius	$min^{-1}$	51000	51000	51000	51000	51000	51000
Nominalus sukimo momentas (1-uoju/2-uoju greičiu)	Nm	9,6/3,2	9,6/3,2	9,6/3,2	7,8/2,6	9,6/3,2	9,6/3,2
Elektroninis sukimo momento ribotuvus (Torque Control)		–	–	–	●	–	–
Sūkių skaičiaus išankstinis nustatymas		–	●	●	●	●	●
Elektroninis sūkių stabilizatorius		–	–	–	●	–	–
Reversas		–	●	●	●	●	●

Duomenys galioja tik tada, kai nominalioji įtampa [U] 230 V. Jei įtampa kitokia arba jei naudojamas specialus, tam tikrai šaliai gaminamas modelis, šie duomenys gali skirtis.

Smūginis gręžtuvas	GSB ...	21-2	21-2 RE	21-2 RE	21-2 RCT	24-2	24-2
Vainikinis griebtuvas		●	–	●	–	–	●
Greitojo užveržimo griebtuvas		–	●	–	●	●	–
Visiškai automatinė suklio blokuotė (Auto-Lock)		–	●	–	●	●	●
Apsauginė sankaba		●	●	●	●	●	●
KickBack Control		–	–	–	–	●	●
Suklio kakliuko Ø	mm	43	43	43	43	43	43
Maks. gręžinio Ø (1-uuju/2-uuju greičiu)							
– Betonas	mm	22/13	22/13	22/13	22/13	22/13	22/13
– Mūro siena	mm	24/16	24/16	24/16	24/16	24/16	24/16
– Plienai	mm	16/8	16/8	16/8	16/10	16/8	16/8
– Mediena	mm	40/25	40/25	40/25	40/25	40/25	40/25
Griebtuvo kumštelių praskėtimo ribos	mm	3 – 16	1,5 – 13	1,5 – 13	1,5 – 13	1,5 – 13	1,5 – 13
Svoris pagal „EPTA-Procedure 01:2014“	kg	2,9	2,9	2,9	2,9	2,9	2,9
Apsaugos klasė		□/II	□/II	□/II	□/II	□/II	□/II

Duomenys galioja tik tada, kai nominalioji įtampa [U] 230 V. Jei įtampa kitokia arba jei naudojamas specialus, tam tikrai šaliai gaminamas modelis, šie duomenys gali skirtis.

## Montavimas

- ▶ **Prieš atliekant bet kokius elektrinio įrankio reguliavimo ar priežiūros darbus reikia ištraukti kištuką iš elektros tinklo lizdo.**

### Papildoma rankena

- ▶ **Elektrinį įrankį leidžiama naudoti tik su papildoma rankena 11.**

**Tik naudodami elektrinius įrankius GSB 21-2 su vainikiniu griebtuvu:** kaip pavaizduota A – C pav., sumontuokite papildomą rankeną 11.

Papildomą rankeną 11 galite nustatyti į vieną iš 12 padėčių, kad darbo padėtis būtų kuo saugesnė ir mažiausia varginanti.

Papildomos rankenos 11 apatinę dalį sukite ● kryptimi ir stumkite papildomą rankeną 11 pirmyn tol, kol galėsite palenkti ją į norimą padėtį. Tada papildomą rankeną 11 vėl patraukite atgal ir apatinę rankenos dalį vėl tvirtai užsukite ● kryptimi (žr. pav. D).

### Gręžimo gylio nustatymas (žr. pav. D)

Gręžimo gylio ribotuvu 12 galima nustatyti gręžimo gylį X.

Paspauskite gylio ribotuvo fiksatoriaus klavišą 10 ir įstatykite gylio ribotuvą į papildomą rankeną 11.

Ištraukite gylio ribotuvą tiek, kad atstumas tarp grąžto viršūnės ir gylio ribotuvo galo būtų lygus norimam gręžimo gyliui X. Ant gylio ribotuvo esantys grioveliai 12 turi būti nukreipti į viršų.

### Įrankių keitimas

- ▶ **Įrankį keiskite mūvėdami apsauginėmis pirštinėmis.** Atliekant ilgesnes darbo operacijas griebtuvas gali smarkiai įkaisti.

### Greitojo užveržimo griebtuvas (žr. pav. E)

Kuomet įjungimo-išjungimo jungiklis 7 nėra nuspaustas, gręžimo suklys yra užblokuotas. Tai leidžia greitai, patogiai ir paprastai pakeisti darbo įrankius griebtuve.

Greitojo užveržimo griebtuvą 1 sukdami ● kryptimi atlaisvinkite tiek, kad galėtumėte įstatyti darbo įrankį. Įstatykite darbo įrankį.

Veržkite ranka greitojo užveržimo griebtuvo 1 įvorę, sukdami ● kryptimi, kol nebesigirdės traškėjimo. Griebtuvas užrakinamas automatiškai.

Fiksacija yra panaikinama, kuomet, keičiant darbo įrankį, griebtuvo žiedas yra pasukamas priešinga kryptimi.

### Vainikinis griebtuvas (žr. pav. F)

Sukdami atverkite griebtuvą 15 tiek, kad galėtumėte įstatyti įrankį. Įstatykite įrankį.

Griebtuvo raktą 14 įstatykite į vainikinio griebtuvo 15 atitinkamą angą ir tolygiai veržkite įrankį.

### Varžtų sukimo įrankiai (žr. pav. G)

Naudodami suktuvo antgalius 16 visuomet naudokite ir universalųjį antgalių laikiklį 17. Pasirinkite varžto galvutę atitinkantį suktuvo antgalį.

Norėdami sukti varžtus, perjungiklį „Gręžimas/smūginis gręžimas“ 2 nustatykite ties grąžto simboliu „Gręžimas“.

### Griebtuvo keitimas

- ▶ **Elektros prietaisų, neturinčių suklio blokavimo funkcijos, griebtuvas turi būti keičiamas įgaliotose Bosch elektrinių įrankių remonto dirbtuvėse.**

### Griebtuvo nuėmimas (žr. pav. H)

Nuimkite papildomą rankeną ir greičių perjungiklį 9 nustatykite į vidurinę padėtį tarp 1-ojo ir 2-ojo greičių.

Užblokuokite gręžimo suklij, įstatydami į suklio kakliuke esančią angą maždaug 50 mm ilgio ir Ø 4 mm storio plieninį kaištį. Įstatykite šešiabriaunį raktą 18 trumpuoju galu į greitojo užveržimo griebtuvą 1 ir užveržkite.

Padėkite elektrinį įrankį ant stabilaus pagrindo, pvz., ant darbastalio. Tvirtai laikykite elektrinį įrankį ir atlaisvinkite greitojo užveržimo griebtuvą 1, sukdami šešiabriaunį raktą 18 kryptimi

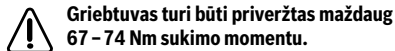
## 198 | Lietuviškai

timi **●**. Jei greitojo užveržimo griebtuvus tvirtai užsifiksuos, jį galima atlaisvinti lengvai stuktelėjus į šešiabriaunio raktą **18** ilgą kotą. Išimkite šešiabriaunį raktą iš greitojo užveržimo griebtuvo ir greitojo užveržimo griebtuvą visiškai nusukite.

**Griebtuvo sumontavimas (žr. I pav.)**

Greitojo užveržimo arba vainikinis griebtuvas yra sumontuojamas atvirkštine seka.

- ▶ **Sumontavę griebtuvą vėl ištraukite plieninį kaištį iš suklio kakliuko angos.**



**Griebtuvas turi būti priveržtas maždaug 67 – 74 Nm sukimo momentu.**

**Dulkių, pjuvėnų ir drožlių nusiurbimas**

- ▶ Medžiagų, kurių sudėtyje yra švino, kai kurių rūšių medienos, mineralų ir metalų dulkės gali būti kenksmingos sveikatai. Dirbančiam arba netoli esantiems asmenims nuo sąlyčio su dulkėmis arba jų įkvėpus gali kilti alerginės reakcijos, taip pat jie gali susirgti kvėpavimo takų ligomis. Kai kurios dulkės, pvz., ažuolo ir buko, yra vėžį sukeliančios, o ypač, kai mediena yra apdorota specialiomis medienos priežiūros priemonėmis (chromatu, medienos apsaugos priemonėmis). Medžiagas, kuriose yra asbesto, leidžiama apdoroti tik specialistams.
  - Pasirūpinkite geru darbo vietos vėdinimu.
  - Rekomenduojama dėvėti kvėpavimo takų apsauginę kaukę su P2 klasės filtru.

Laikykitės jūsų šalyje galiojančių apdorojamoms medžiagoms taikomų taisyklių.

- ▶ **Saugokite, kad darbo vietoje nesusikauptų dulkių.** Dulės lengvai užsidega.

**Naudojimas****Paruošimas naudoti**

- ▶ **Atkreipkite dėmesį į tinklo įtampą! Elektros tinklo įtampa turi atitikti elektrinio įrankio firminėje lentelėje nurodytą įtampą. 230 V pažymėtus elektrinius įrankius galima jungti ir į 220 V įtamos elektros tinklą.**

**Sukimosi krypties keitimas (žr. pav. J – K)**

- ▶ **Sukimosi krypties perjungiklį 5 stumkite tik tada, kai prietaiso besisukančios dalys yra visiškai sustojusios.**

Sukimosi krypties perjungikliu **5** galite keisti elektrinio įrankio sukimosi kryptį. Tačiau tuomet, kai įjungimo-išjungimo jungiklis **7** yra nuspaustas, tai padaryti yra neįmanoma.

**Dešininis sukimasis:** Norėdami gręžti ir įsukti varžtus, pastumkite sukimosi krypties perjungiklį **5** kairėje pusėje žemyn ir tuo pačiu metu dešinėje pusėje aukštyn.

**Kairinis sukimasis:** Norėdami atsukti arba išsukti varžtus ir veržles, pastumkite sukimosi krypties perjungiklį **5** kairėje pusėje aukštyn ir tuo pačiu metu dešinėje pusėje žemyn.

**Veikimo režimo pasirinkimas****Gręžimas ir varžtų sukimas**

Perjungiklį **2** nustatykite ties simboliu „Gręžimas“.

**Smūginis gręžimas**

Perjungiklį **2** nustatykite ties plaktuko simboliu „Smūginis gręžimas“.

Perjungiklis **2** juntamai užsifiksuoja ir gali būti perjungiamas varikliui veikiant.

**Mechaninis greičių perjungimas**

- ▶ **Greičių perjungiklį 9 galite perstumti, kai elektrinis įrankis lėtai veikia. Tačiau to nedarykite, kai prietaisas neveikia, veikia visu krūviu arba didžiausiu sukčių skaičiumi.**

Greičių perjungikliu **9** galima pasirinkti 2 sukčių skaičiaus diapazonus.

**I greitis:**

Mažo sukčių skaičiaus diapazonas; skirtas didelio skersmens kiaurymėms gręžti arba varžtams sukti.

**II greitis:**

Didelio sukčių skaičiaus diapazonas; skirtas mažo skersmens kiaurymėms gręžti.

Jei greičių perjungiklio **9** nepavyksta perstumti iki atramos, šiek tiek pasukite suklij su įstatytu grąžtu.

**Įjungimas ir išjungimas**

Norėdami **įjungti** elektrinį įrankį, nuspauskite įjungimo-išjungimo jungiklį **7** ir laikykite jį nuspausta.

Norėdami **užfiksuoti** nuspausta įjungimo-išjungimo jungiklį **7**, paspauskite fiksatoriaus mygtuką **6**.

Norėdami **išjungti** prietaisą, atleiskite įjungimo-išjungimo jungiklį **7**, o jei jis yra užfiksuotas fiksatoriumi **6**, trumpam nuspauskite ir atleiskite įjungimo-išjungimo jungiklį **7**.

Kad tausotumėte energiją, elektrinį įrankį įjunkite tik tada, kai naudositės.

**Apsauginė sankaba**

Apsaugai nuo didelio reakcijos momento elektrinis įrankis yra su apsaugine sankaba („Anti-Rotation“).

- ▶ **Įstrigus ar užsikabinus grąžtui, įsijungia apsauginė sankaba, kuri išjungia jėgos perdavimą į suklij. Kadangi tuo metu prietaisą veikia reakcijos momentą sukeliančios jėgos, jį būtina patikimai laikyti abiem rankomis ir tvirtai stovėti.**

- ▶ **Jei grąžtas įstrigo, būtina išjungti prietaisą ir išlaisvinti grąžtą. Įjungiant prietaisą su užblokuotu grąžtu atsiranda didelis reakcijos jėgų momentas.**

### Sūkių skaičiaus ir smūgių skaičiaus nustatymas

Ijungto elektrinio prietaiso sūkių/smūgių skaičių tolygiai galite reguliuoti atitinkamai spausdami įjungimo-išjungimo jungiklį **7**.

Lengvai spaudžiant įjungimo-išjungimo jungiklį **7** sūkių (smūgių) skaičius bus nedidelis, įsibėgėjimas – švelnus, kontroliuojamas. Daugiau spaudžiant jungiklį, sūkių skaičius didėja.

### Sūkių skaičiaus ir smūgių skaičiaus išankstinis pasirinkimas

Išankstinio sūkių nustatymo ratuku **8** galite pasirinkti reikiamą sūkių (smūgių) skaičių (taip pat ir prietaisui veikiant).

Reikalingas sūkių (smūgių) skaičius priklauso nuo ruošinio medžiagos ir yra optimaliai nustatomas bandant praktiškai.

### Elektroninis sūkių skaičiaus reguliavimas (GSB 21-2 RCT)

Su elektroniniu sūkių skaičiaus reguliavimo ratuku **3** reikiamą sūkių/smūgių skaičių galite nustatyti net ir prietaisui veikiant.

Reikalingas sūkių (smūgių) skaičius priklauso nuo ruošinio medžiagos ir yra optimaliai nustatomas bandant praktiškai.

### Elektroninis sūkių stabilizatorius (GSB 21-2 RCT)

Elektroninė sūkių stabilizavimo sistema išlaiko beveik pastovų pasirinktą sukimosi greitį ir smūgių dažnį, nepriklausomai nuo prietaisui tenkančios apkrovos dydžio.

### Elektroninis sukimo momento ribojimas/sūkių skaičiaus išankstinis parinkimas (Torque Control) (GSB 21-2 RCT)



Norėdami **grežti iš anksto nustatytu sūkių skaičiumi**, nustatykite perjungiklį **4** ties simboliu „Grežimas“. Su reguliavimo ratuku **3** reikiamą sūkių skaičių galite nustatyti net ir prietaisui veikiant.



Norėdami, kad **sukant būtų ribojamas sukimo momentas**, nustatykite perjungiklį **4** ties simboliu „Sukimas“. Reguliavimo ratuku **3** grežimo sukly veikiantį sukimo momentą tolygiai galite reguliuoti net ir prietaisui veikiant:



**I** = mažas sukimo momentas, **III** = didelis sukimo momentas.

Didžiausias sūkių skaičius automatiškai priderinamas pagal nustatytą sukimo momentą.

Jei sukant pasiekiamas nustatytas sukimo momentas, elektrinis prietaisas išsijungia ir darbo įrankis nebesisuka. Jei po to prietaiso apkrova sumažinama, bet įjungimo/išjungimo jungiklis **7** vis dar yra paspaustas, darbo įrankis dėl saugumo sukasi tik labai mažu sūkių skaičiumi.

Trumpam atleidus įjungimo/išjungimo jungiklį **7**, kitą varžtą galima sukuti tokiu pačiu sukimo momentu.



Norėdami, kad **sukant nebūtų ribojamas sukimo momentas**, pasukite reguliavimo ratuką **3** iki dešinės atramos. Ši padėtis pasirenkama tada, kai sukimo momentas padėtyje **III** yra nepakankamas.



### Darbo patarimai

► **Ant veržlės uždėkite ar į varžtą įremkite tik išjungtą prietaisą.** Besisukantys darbo įrankiai gali nuslysti.

### Patarimai

Ilgesnį laiką mažais sūkiais veikęs elektrinis įrankis turi būti aušinamas apie 3 min., leidžiant jam veikti maksimaliais sūkiais tuščiaja eiga.

Norėdami grežti apdailos plyteles, perjungiklį **2** nustatykite ties grąžo simboliu. Tik pragręžę plytelę, nustatykite perjungiklio svirtelę ties grąžo ir plaktuko simboliu ir toliau gręžkite su smūgiu.

Norint grežti betoną, akmenį ar mūrą, reikia naudoti kietlydinio grąžtus.

Gręždami metalą naudokite tik nepriekaištingai išgalštus HSS grąžtus (HSS = didelio atsparumo greitapjovis plienas). Garantuotos kokybės grąžtus rasite Bosch papildomos įrangos programoje.

Grąžtų galandimo įtaisu (žr. papildomą įrangą) Jūs galite nesunkiai išgalštinti 2,5 – 10 mm skersmens spiralinius grąžtus.

### Priežiūra ir servisas

#### Priežiūra ir valymas

► **Prieš atliekant bet kokius elektrinio įrankio reguliavimo ar priežiūros darbus reikia ištraukti kištuką iš elektros tinklo lizdo.**

► **Reguliariai valykite elektrinį įrankį ir ventiliacines angas jo korpuse, tuomet galėsite dirbti kokybiškai ir saugiai.**

Jei reikia pakeisti maitinimo laidą, dėl saugumo sumetimų tai turi būti atliekama Bosch įmonėje arba įgaliotose Bosch elektrinių įrankių remonto dirbtuvėse.

#### Klientų aptarnavimo skyrius ir naudotojų konsultavimo tarnyba

Klientų aptarnavimo skyriuje gausite atsakymus į klausimus, susijusius su jūsų gaminio remontu, technine priežiūra bei at-sarginėmis dalimis. Detaliau brėžinius ir informaciją apie atsargines dalis rasite čia:

**www.bosch-pt.com**

Bosch naudotojų konsultavimo tarnybos specialistai mielai atsakys į klausimus apie mūsų gaminius ir papildomą įrangą.

Ieškant informacijos ir užsakant atsargines dalis būtina nurodyti dešimtženklį gaminio užsakymo numerį.

#### Lietuva

Bosch įrankių servisas

Informacijos tarnyba: (037) 713350

Įrankių remontas: (037) 713352

Faksas: (037) 713354

El. paštas: service-pt@lv.bosch.com

## 200 | 한국어

### Šalinimas

Elektrinis įrankis, papildoma įranga ir pakuotė yra pagaminti iš medžiagų, tinkančių antriniam perdirbimui, ir vėliau privalo būti atitinkamai perdirbti.



Nemeskite elektrinių įrankių į buitinių atliekų konteinerius!

### Tik ES šalims:

Pagal Europos direktyvą 2012/19/ES dėl elektros ir elektroninės įrangos atliekų ir šios direktyvos perkėlimo į nacionalinę teisę aktus, naudoti nebetinkami elektriniai įrankiai turi būti surenkami atskirai ir perdirbami aplinkai nekenksmingu būdu.

### Galimi pakeitimai.

## 한국어

### 안전 수칙

#### 전동공구용 일반 안전수칙

**!** 경고 모든 안전수칙과 지시 사항을 상세히 읽고 지켜야 합니다. 다음의 안전수칙과 지시 사항을 준수하지 않으면 화재 위험이 있으며 감전 혹은 중상을 입을 수 있습니다.

앞으로의 참고를 위해 이 안전수칙과 사용 설명서를 잘 보관하십시오.

다음에서 사용되는 “전동공구” 라는 개념은 전원에 연결하여 사용하는 전동 기기 (전선이 있는) 나 배터리를 사용하는 전동 기기 (전선이 없는) 를 의미합니다.

#### 작업장 안전

- ▶ 작업장을 항상 깨끗이 하고 조명을 밝게 하십시오. 작업장 환경이 어수선하거나 어두우면 사고를 초래할 수 있습니다.
- ▶ 가연성 유체, 가스 또는 분진이 있어 폭발 위험이 있는 환경에서 전동공구를 사용하지 마십시오. 전동공구는 분진이나 증기에 점화하는 스파크를 일으킬 수 있습니다.
- ▶ 전동공구를 사용할 때 구경꾼이나 어린이 혹은 다른 사람이 작업장에 접근하지 못하게 하십시오. 다른 사람이 주의를 산만하게 하면 기기에 대한 통제를 잃기 쉽습니다.

#### 전기에 관한 안전

- ▶ 전동공구의 전원 플러그가 전원 콘센트에 잘 맞아야 합니다. 플러그를 조금이라도 변경시켜서는 안됩니다. 집지된 전동공구를 사용할 때 어댑터 플러그를 사용하지 마십시오. 변형되지 않은 플러그와 잘 맞는 콘센트를 사용하면 감전의 위험을 감소할 수 있습니다.

- ▶ 파이프 관, 라디에이터, 레인지, 냉장고와 같은 접지 표면에 물이 닿지 않도록 하십시오. 몸에 닿을 경우 감전될 위험이 높습니다.
- ▶ 전동공구를 비에 맞지 않게 하고 습기 있는 곳에 두지 마십시오. 전동공구에 물이 들어가면 감전될 위험이 높습니다.
- ▶ 전원 코드를 잡고 전동공구를 운반하거나 걸어 놓아서 안되며, 콘센트에서 전원 플러그를 뽑을 때 전원 코드를 잡아 당겨서는 절대로 안됩니다. 전원 코드가 열과 오일에 접촉하는 것을 피하고, 날카로운 모서리나 기기의 가동 부위에 닿지 않도록 주의하십시오. 손상되거나 영긴 전원 코드는 감전을 유발할 수 있습니다.
- ▶ 실외에서 전동공구로 작업할 때는 실외용으로 적합한 연장 전원 코드만을 사용하십시오. 실외용 연장 전원 코드를 사용하면 감전의 위험을 줄일 수 있습니다.
- ▶ 전동공구를 습기 찬 곳에서 사용해야 할 경우에는 누전 차단기를 사용하십시오. 누전 차단기를 사용하면 감전 위험을 줄일 수 있습니다.

#### 사용자 안전

- ▶ 신중하게 작업하십시오. 작업을 할 때 주의를 하며, 전동공구를 사용할 때 경솔하게 행동하지 마십시오. 피로한 상태이거나 약을 복용 및 음주한 후에는 전동공구를 사용하지 마십시오. 전동공구를 사용할 때 잠시라도 주의가 산만해지면 중상을 입을 수 있습니다.
- ▶ 작업자 안전을 위한 장치를 사용하십시오. 항상 보호 안경을 착용하십시오. 전동공구의 종류와 사용에 따라 먼지 보호 마스크, 미끄러지지 않는 안전한 신발, 안전모 또는 귀마개 등의 안전한 복장을 하면 상해의 위험을 줄일 수 있습니다.
- ▶ 실수로 기기가 작동되지 않도록 주의하십시오. 전동공구를 전원에 연결하거나 배터리를 끼우기 전에, 혹은 기기를 들거나 운반하기 전에, 전원 스위치가 꺼져 있는지 다시 확인하십시오. 전동공구를 운반할 때 전원 스위치가 손가락을 대거나 전원 스위치가 켜진 상태에서 전원을 연결하면 사고 위험이 높습니다.
- ▶ 전동공구를 사용하기 전에 조절하는 톨이나 나사 키 등을 빼 놓으십시오. 회전하는 부위에 있는 톨이나 나사 키로 인해 상처를 입을 수 있습니다.
- ▶ 자신을 과신하지 마십시오. 불안정한 자세를 피하고 항상 평형을 이룬 상태로 작업하십시오. 안정된 자세와 평형한 상태로 작업해야만이 의외의 상황에서 전동공구를 안전하게 사용할 수 있습니다.
- ▶ 알맞은 작업복을 입으십시오. 헐렁한 복장을 하거나 장신구를 착용하지 마십시오. 머리카락 또는 장갑이 가동하는 기기 부위에 가까이 닿지 않도록 주의하십시오. 헐렁한 복장, 장신구 혹은 긴 머리는 가동 부위에 말려 사고를 초래할 수 있습니다.
- ▶ 분진 추출장치나 수거장치의 조립이 가능한 경우, 이 장치가 연결되어 있는지, 제대로 작동이 되는지 확인하십시오. 이러한 분진 추출장치를 사용하면 분진으로 인한 사고 위험을 줄일 수 있습니다.



**전동공구의 올바른 사용과 취급**

- ▶ 기기를 과부하 상태에서 사용하지 마십시오. 작업할 때 이에 적당한 전동공구를 사용하십시오. 알맞은 전동공구를 사용하면 지정된 성능 한도 내에서 더 효율적으로 안전하게 작업할 수 있습니다.
- ▶ 전원 스위치가 고장 난 전동공구를 사용하지 마십시오. 전원 스위치가 작동되지 않는 전동공구는 위험하므로, 반드시 수리를 해야 합니다.
- ▶ 기기에 세팅을 하거나 액세서리 부품을 교환하거나 혹은 기기를 보관할 때, 항상 전원 콘센트에서 플러그를 미리 빼어 놓으십시오. 이러한 조치는 실수로 전동공구가 작동하게 되는 것을 예방합니다.
- ▶ 사용하지 않는 전동공구는 어린이 손이 닿지 않는 곳에 보관하고, 전동공구 사용에 익숙지 않거나 이 사용 설명서를 읽지 않은 사람은 기기를 사용해서는 안 됩니다. 경험이 없는 사람이 전동공구를 사용하면 위험합니다.
- ▶ 전동공구를 조심스럽게 관리하십시오. 가동 부위가 하자 없이 정상적인 기능을 하는지, 걸리는 부위가 있는지, 혹은 전동공구의 기능에 중요한 부품이 손상되지 않았는지 확인하십시오. 손상된 기기의 부품은 전동공구를 다시 사용하기 전에 반드시 수리를 맡기십시오. 제대로 관리하지 않은 전동공구의 경우 많은 사고를 유발합니다.
- ▶ 절단 공구를 날카롭고 깨끗하게 관리하십시오. 날카로운 절단면이 있고 잘 관리된 절단공구는 걸리는 경우가 드물고 조절하기도 쉽습니다.
- ▶ 전동공구, 액세서리, 장착하는 공구 등을 사용할 때, 이 지시 사항과 특별히 기종 별로 나와있는 사용 방법을 준수하십시오. 이때 작업 조건과 실시하려는 작업 내용을 고려하십시오. 원래 사용 분야가 아닌 다른 작업에 전동공구를 사용할 경우 위험한 상황을 초래할 수 있습니다.

**서비스**

- ▶ 전동공구 수리는 반드시 전문 인력에게 맡기고, 수리 정비 시 보쉬 순정 부품만을 사용하십시오. 그렇게 함으로써 기기의 안전성을 오래 유지할 수 있습니다.

**드릴 머신용 안전 수칙**

- ▶ 임팩트 드릴작업을 할 때 귀마개를 착용하십시오. 소음으로 인해 청각을 상실할 수 있습니다.
- ▶ 보조 손잡이가 전동공구와 함께 공급되는 경우 이를 사용하십시오. 통제를 잃게되면 상해를 입을 수 있습니다.
- ▶ 작업 시, 보이지 않는 전선이나 기기 자체의 코드에 닿을 위험이 있으면 전동공구 손잡이의 절연된 부분을 잡으십시오. 전류가 흐르는 전선에 기기가 닿을 경우 기기 금속 부위에도 전류가 흘러 감전 위험이 있습니다.

- ▶ 보이지 않는 배관 설비를 확인하려면 적당한 탐지기를 사용하거나 담당 에너지 공급회사에 문의하십시오. 전선에 접하게 되면 화재나 전기 충격을 야기할 수 있습니다. 가스관을 손상시키면 폭발 위험이 있습니다. 수도관을 파손하게 되면 재산 피해를 유발하거나 전기 충격을 야기할 수 있습니다.
- ▶ 전동공구를 꼭 잡으십시오. 나사못을 조이거나 풀 때 일시적으로 강한 반동력이 생길 수 있습니다.
- ▶ 전동공구를 두 손으로 꼭 잡고 안전한 자세로 작업하십시오. 전동공구는 두 손으로 사용하면 더 안전합니다.
- ▶ 작업물을 잘 고정하십시오. 고정장치나 기계 바이스에 끼워서 작업하면 손으로 잡는 것보다 더 안전합니다.
- ▶ 전동공구를 내려놓기 전에 기기가 완전히 멈추는지를 확인하십시오. 벨트가 걸려 전동공구에 대한 통제가 어려워질 수 있습니다.

**급속 정지 기능 (Kickback Control)**은 전동공구에 과부하가 걸릴 경우 순간적으로 회전작동을 멈추며 (예시: SDS Plus 비트가 자재에 걸릴 경우), Kickback Control 기능이 없는 전동공구 대비 사용자를 더 안전하게 보호해줍니다. 예상치 못한 상황에서 전동공구가 드릴축 주위를 회전하는 경우 전동공구가 자체적으로 스위치를 차단합니다.

**제품 및 성능 소개**

모든 안전수칙과 지시 사항을 상세히 읽고 지켜야 합니다. 다음의 안전수칙과 지시 사항을 준수하지 않으면 화재 위험이 있으며 감전 혹은 중상을 입을 수 있습니다.

사용 설명서를 읽는 동안 기기의 그림이 나와 있는 절한 면을 펴 놓고 참고하십시오.

**규정에 따른 사용**

본 기기는 벽돌 콘크리트 석재에 임팩트 드릴작업, 목재 금속 플라스틱에 드릴작업을 하는 데 사용해야 합니다. 전자 제어 장치와 회전방향 선택 장치가 있는 모델은 스크류작업이나 나사산 절삭작업 (태핑작업)도 가능합니다.

**제품의 주요 명칭**

제품의 주요 명칭에 표기되어 있는 번호는 기기 그림이 나와있는 면을 참고하십시오.

- 1 키레스 척
- 2 “드릴 / 임팩트 드릴작업” 선택 스위치
- 3 전자식 속도 조절용 섀플 (GSB 21-2 RCT)
- 4 “드릴 / 스크류작업” 선택 스위치 (GSB 21-2 RCT)
- 5 회전방향 선택 스위치
- 6 전원 스위치 잠금 버튼

**202 | 한국어**

- 7 전원 스위치
- 8 속도 조절 다이얼
- 9 기어 선택 스위치
- 10 깊이 조절자 조절용 버튼\*
- 11 보조 손잡이 (절연된 손잡이 부위)\*
- 12 깊이 조절자\*
- 13 손잡이 (절연된 손잡이 부위)
- 14 드릴 척 키\*
- 15 키 타입 척\*

- 16 스크류 드라이버 비트\*
- 17 유니버설 비트 홀더\*
- 18 육각 키\*\*

\*도면이나 설명서에 나와있는 액세서리는 표준 공급부품에 속하지 않습니다. 전체 액세서리는 저희 액세서리 프로그램을 참고하십시오.

\*\*시중에서 구매 가능 (표준 공급 부품에 포함되지 않음)

**소음 / 진동에 관한 정보**

EN 60745- 2- 1 표준에 따라 산출된 소음 배출량.

일반적으로 A 급 기기로 평가된 소음레벨은 다음과 같습니다:  
음향압 레벨 95 dB(A); 음향력 레벨 106 dB(A). 불안정성 K=3 dB.

**청각 보호기 착용!**

	3 601 ...	A9C 0..	A9C 5..	A9C 7..
			A9C 6..	A9C 8..
			A9C 9..	
충진동값 $a_h$ (3 방향의 벡터합) 과 오차 K 는 유럽 표준 EN 60745 에 따라 산출됩니다: 금속 소재에 드릴 작업:				
$a_h$	m/s <sup>2</sup>	5.6	5.6	5.4
K	m/s <sup>2</sup>	1.5	1.5	1.5
콘크리트 소재에 임팩트 드릴 작업:				
$a_h$	m/s <sup>2</sup>	14.6	14.6	15.7
K	m/s <sup>2</sup>	1.8	1.8	2.2
스크류작업:				
$a_h$	m/s <sup>2</sup>	-	<2.5	<2.5
K	m/s <sup>2</sup>	-	1.5	1.5
나사 절단 작업:				
$a_h$	m/s <sup>2</sup>	-	<2.5	<2.5
K	m/s <sup>2</sup>	-	1.5	1.5

지침서에 제시된 진동레벨은 유럽 표준 EN 60745 에서 지정한 절차에 따라 측정되었으며, 전동공구를 서로 비교할 때 활용할 수 있습니다. 진동하중을 임의로 평가할 때 사용할 수 있습니다.

제시된 진동레벨은 전동공구의 주된 용도를 나타냅니다. 하지만 전동공구를 여러 액세서리와 함께 또는 차이가 나는 삽입공구와 함께 다른 용도로 사용하는 경우 혹은 충분히 정비하지 않은 채로 사용하는 경우, 진동레벨에 차이가 있을 수 있습니다. 이로 인해 전 작업시

간에 걸친 진동하중이 현저히 증가할 수 있습니다. 진동하중을 정확하게 평가하기 위해서는 장치가 꺼져 있거나, 혹은 켜져 있더라도 실제로 작동하지 않은 시간을 고려해야 합니다. 이로 인해 전 작업시간에 걸친 진동하중이 현저히 감소될 수 있습니다.

진동 작용으로부터 작업자를 안전하게 보호하기 위해 추가적으로 다음과 같은 안전 조치가 필요합니다: 전동공구 및 공구 비트 점검, 손의 온도 유지, 작업순서 점검.

**제품 사양**

임팩트 드릴	GSB ...	21-2	21-2 RE	21-2 RE	21-2 RCT	24-2	24-2
제품 번호	3 601 ...	A9C 0..	A9C 5..	A9C 6..	A9C 7..	A9C 8..	A9C 9..
소비 전력	W	1100	1100	1100	1300	1100	1100
출력	W	630	630	630	695	630	630
무부하 속도							
- 1 단	rpm	900	0-900	0-900	0-900	0-900	0-900
- 2 단	rpm	3000	0-3000	0-3000	0-3000	0-3000	0-3000

자료는 정격 전압 [U] 230 V 를 기준으로 한 것입니다. 전압이 낮거나 각국의 특수한 모델에 따라 달라질 수 있습니다.

한국어 | 203

임팩트 드릴	GSB ...	21-2	21-2 RE	21-2 RE	21-2 RCT	24-2	24-2
정격 속도							
- 1 단	rpm	580	580	580	900	580	580
- 2 단	rpm	1900	1900	1900	3000	1900	1900
무부하 속도 시 스트로크 수	min <sup>-1</sup>	51000	51000	51000	51000	51000	51000
정격 토크 (1./2. 단)	Nm	9.6/3,2	9.6/3,2	9.6/3,2	7.8/2,6	9.6/3,2	9.6/3,2
전자식 토크 제어장치 ( 파워 컨트롤 )		-	-	-	●	-	-
속도 설정		-	●	●	●	●	●
일정 속도 전자 제어 장치		-	-	-	●	-	-
역회전 기능		-	●	●	●	●	●
키 타입 척		●	-	●	-	-	●
키레스 척		-	●	-	●	●	-
전자동 스팀들 잠금장치 (Auto-Lock)		-	●	-	●	●	●
과부하 클러치		●	●	●	●	●	●
KickBack Control		-	-	-	-	●	●
스핀들 칼라 직경	mm	43	43	43	43	43	43
최대 드릴직경 (1 단 /2 단)							
- 콘크리트	mm	22/13	22/13	22/13	22/13	22/13	22/13
- 벽돌	mm	24/16	24/16	24/16	24/16	24/16	24/16
- 철재	mm	16/8	16/8	16/8	16/10	16/8	16/8
- 목재	mm	40/25	40/25	40/25	40/25	40/25	40/25
드릴 척 클램핑 범위	mm	3-16	1.5-13	1.5-13	1.5-13	1.5-13	1.5-13
EPTA 공정 01:2014 에 따른 중량	kg	2.9	2.9	2.9	2.9	2.9	2.9
안전 등급		□/II	□/II	□/II	□/II	□/II	□/II

자료는 정격 전압 [U] 230 V 를 기준으로 한 것입니다. 전압이 낮거나 각국의 특수한 모델에 따라 달라질 수 있습니다.

**조립**

▶ 전동공구를 보수 정비하기 전에 반드시 콘센트에서 전원 플러그를 빼십시오.

**보조 손잡이**

▶ 반드시 보조 손잡이 11 를 장착하여 전동공구를 사용하십시오.

**키 타입 척이 장착된 전동공구 GSB 21-2 의 경우만 :**  
그림 A~C 에 제시된 바와 같이 보조 손잡이 11 을 장착하십시오.

안전하고 덜 피로한 자세로 작업하기 위해 보조 손잡이 11 를 12 가지 위치로 조절할 수 있습니다.

보조 손잡이 11 의 아래쪽 부분을 ① 회전 방향으로 돌리고 나서 보조 손잡이 11 를 원하는 위치로 움직여질 때까지 앞으로 밀니다. 그리고 나서 보조 손잡이 11 를 다시 뒤로 당기고 손잡이 아래쪽 부분을 ② 방향으로 돌려 조이십시오.

( 그림 D 참조 ).

**천공 깊이 조절하기 ( 그림 D 참조 )**

원하는 천공 깊이 X 는 깊이 조절자 12 로 조절할 수 있습니다.

깊이 조절자 조절용 버튼 10 을 누르고 깊이 조절자를 보조 손잡이 11 안으로 밀어 넣습니다.

드릴 비트의 끝과 깊이 조절자의 끝 부위의 간격이 원하는 천공 깊이 X 가 될 때까지 깊이 조절자를 잡아 당깁니다.

깊이 조절자 12 에 있는 우툴두툴한 표면이 항상 위쪽으로 향해 있어야 합니다.

**액세서리의 교환**

▶ 비트를 교환할 때 보호 장갑을 착용하십시오. 장시간 작업을 하면 드릴 척이 과열될 수 있습니다.

**키레스 척 ( 그림 E 참조 )**

전원 스위치 7 을 누르지 않은 상태에서는 드릴 스팀들이 잠겨 있습니다. 이로 인해 드릴 척에 끼우는 비트를 손쉽게 빨리 간편하게 교환할 수 있습니다.

비트가 끼워질 수 있을 정도까지 키레스 척 1 을 ① 방향으로 돌려 열고 나서 비트를 끼우십시오.

**204 | 한국어**

키레스 척 **1**의 슬리브를 손으로 꼭 잡고 더 이상 끼워지는 소리가 나지 않을 때까지 힘껏 **●** 방향으로 돌리십시오. 이렇게 하면 드릴 척이 자동으로 잠기게 됩니다.

비트를 빼기 위해 슬리브를 반대 방향으로 돌리면 잠금 상태가 다시 해제됩니다.

**키 타입 척 (그림 F 참조)**

키 타입 척 **15**을 비트가 끼워질 수 있을 정도 까지 돌려 열어 준 다음에 비트를 끼웁니다.

척 키 **14**를 해당하는 키 타입 척 **15**의 구멍에 끼우고 비트를 일정하게 고정합니다.

**스크류 드라이버 비트 (그림 G 참조)**

스크류 드라이버 비트 **16**로 작업할 때, 반드시 유니버설 비트 홀더 **17**를 사용해야 합니다. 나사못 머리에 맞는 스크류 드라이버 비트만을 사용하십시오.

스크류작업을 하려면 “드릴/임팩트 드릴작업” 선택 스위치 **2**가 반드시 “드릴작업” 위치에 있어야 합니다.

**드릴 척 교환하기**

▶ **드릴 스피ンを 잠금 장치가 없는 전동공구의 경우, 드릴 척 교환은 보쉬 지정 전동공구 서비스 센터에 맡기십시오.**

**드릴 척 분해하기 (그림 H 참조)**

보조 손잡이를 분해하고 기어 선택 스위치 **9**을 1단과 2단 기어 중간에 놓으십시오.

드릴 스피너를 고정하려면 직경 Ø 4 mm, 길이 약 50 mm 인 스틸 핀을 스피너를 칼라의 구멍에 끼웁니다. 육각 키 **18**의 짧은 끝을 앞으로 하여 키레스 척 **1**에 끼웁니다.

전동공구를 작업대와 같이 안정된 표면에 놓으십시오. 전동공구를 꼭 잡고 육각 키 **18**를 **●** 방향으로 돌려 키레스 척 **1**을 풀어 줍니다. 꼭 끼워진 키레스 척은 육각 키 **18**의 긴쪽 끝을 가볍게 두드려 풀면 됩니다. 키레스 척에서 육각 키를 빼고 기기에서 키레스 척을 완전히 돌려 빼십시오.

**드릴 척 조립하기 (그림 I 참조)**

키레스 척/키 타입 척 조립은 반대 순서로 하면 됩니다.

▶ **드릴 척을 조립한 후에 스틸 핀을 구멍에서 다시 빼십시오.**

**!** **드릴 척은 약 67-74 Nm의 고정 토크로 조여야 합니다.**

**분진 및 흡입 추출장치**

▶ **납 성분을 포함한 페인트나 몇몇 나무 종류, 또는 광물 성분 그리고 철과 같은 재료의 분진은 건강을 해칠 수 있습니다. 이 분진을 만지거나 호흡할 경우, 사용자나 주변 사람들은 알레르기 반응이나 호흡기 장애를 일으킬 수 있습니다.**

떡갈나무나 너도밤나무와 같은 특정한 분진은 암을

유발시키며, 특히 목재 처리용으로 사용되는 부가 원료 (크로마트, 목재 보호제)와 혼합되면 암을 유발시키게 됩니다. 석면 성분을 포함한 재료는 오직 전문가가 작업을 해야 합니다.

- 작업장의 통풍이 잘 되도록 하십시오.
- 필터등급 P2가 장착된 호흡 마스크를 사용하십시오.

작업용 재료에 관해 국가가 지정한 규정을 고려 하십시오.

▶ **작업장에 분진이 쌓이지 않도록 하십시오. 분진이 쉽게 발화할 수 있습니다.**

**작동**

**기계 시동**

▶ **공공 배전 전압에 주의! 공급되는 전원의 전압은 전동공구의 명판에 표기된 전압과 동일해야 합니다.**

**회전방향 설정하기 (그림 J-K 참조)**

▶ **회전방향 선택 스위치 5은 전동공구가 정지된 상태에서만 사용해야 합니다.**


회전방향 선택 스위치 **5**로 기기의 회전 방향을 선택할 수 있습니다. 그러나 전원 스위치 **7**이 눌러진 상태에서는 작동이 불가능합니다.

**우회전:** 드릴작업이나 스크류작업을 하기 위해 회전방향 선택 스위치 **5**의 왼쪽을 아래로 내려가게 밀면, 동시에 오른쪽이 올라오게 됩니다.


**좌회전:** 나사못이나 너트를 느슨하게 하거나 푸는 작업을 하기 위해 회전방향 선택 스위치 **5**를 왼쪽이 위로 올라가게 밀면, 동시에 오른쪽이 내려가게 됩니다.

**작동 모드 설정하기**

**드릴작업 및 스크류작업**

 선택 스위치 **2**를 “드릴작업” 표시에 맞추십시오.

**임팩트 드릴작업**

 선택 스위치 **2**를 “임팩트 드릴작업” 표시에 맞춥니다.


선택 스위치 **2**는 걸리는 소리가 확실하며, 기기가 작동 중에도 선택이 가능합니다.

**기계식 기어 선택**

▶ **기어 선택 스위치 9는 전동공구가 천천히 가동하는 상태에서 작동할 수 있습니다. 정지 상태에서나 과부하 상태 혹은 최대 속도의 경우 사용해서는 안됩니다.**

기어 선택 스위치 **9**으로 속도를 두 단계 중에서 선택할 수 있습니다.

**1단 기어:**

 저속 범위; 드릴 직경이 넓은 작업을 하거나 스크류작업을 할 경우.



**II 단 기어 :**

고속 범위 ; 드릴 직경이 좁은 작업을 할 경우.

기어 선택 스위치 9 이 끝까지 움직이지 않으면 드릴 비트로 구동 스피들을 약간 돌리십시오.

**전원 스위치 작동**

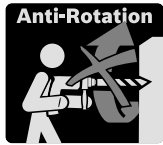
전동공구를 작동하려면 전원 스위치 7 를 누르고 누른 상태를 유지하십시오.

전원 스위치 7 을 누른 상태로 유지하려면, 잠금 버튼 6 을 누르십시오.

전동공구의 스위치를 끄려면 전원 스위치 7 을 놓거나 잠금 버튼 6 으로 고정된 경우 전원 스위치 7 을 살짝 눌렀다가 다시 놓습니다.

에너지를 절약하기 위해 전동공구를 사용할 경우에만 스위치를 켜십시오.

**과부하 클러치**



반력 토크가 너무 높아지는 것을 억제하기 위해 전동공구에는 과부하 클러치 (회전 방지장치) 가 장착되어 있습니다.

▶ 드릴 비트가 끼였거나 박힌 경우 드릴 스피들의 작동이 중단됩니다. 이때 생기는 충격에 대비해서 전동공구를 두 손으로 꼭 잡고 안전한 자세로 작업해야 합니다.

▶ 전동공구의 작동이 중단되면 스위치를 끄고 드릴 비트를 풀니다. 드릴 비트가 꽂힌 상태에서 스위치를 켜면 강한 반동력이 생길 수 있습니다.

**속도 / 타격을 조절하기**

전원 스위치 7 에 가하는 힘의 강약에 따라 작동 중에도 전동공구의 속도 / 타격을 무단으로 조절할 수 있습니다.

전원 스위치 7 을 살짝 누르면 낮은 속도 / 타격률로 작동합니다. 좀 더 세게 누르면 속도 / 타격률이 증가합니다.

**속도 / 타격을 설정하기**

속도 조절 다이얼 8 로 원하는 속도 / 타격률을 작동 중에도 선택할 수 있습니다.

필요한 속도 / 타격률은 소재와 작업 조건에 따라 달라지므로 실제 시험을 통해 결정할 수 있습니다.

**전자식 속도 조절 기능 (GSB 21- 2 RCT)**

전자식 속도 조절용 선타 3 으로 작업 중에도 필요한 속도 / 스트로크 수를 결정할 수 있습니다.

필요한 속도 / 타격률은 소재와 작업 조건에 따라 달라지므로 실제 시험을 통해 결정할 수 있습니다.

**일정 속도 전자 제어 장치 (GSB 21- 2 RCT)**

일정 속도 유지 기능은 선택된 속도와 타격률이 부하 시나 무부하 시에 거의 일정하게 유지하도록 하여 고른 작업 결과를 보장합니다.

**전자 토크 제한 장치 / 속도 선택 장치 (파워 컨트롤) (GSB 21- 2 RCT)**



속도 선택 장치를 사용하여 드릴작업을 하려면 선택 스위치 4 를 “드릴 작업” 표시에 맞춥니다. 선타 3 으로 작동 중에도 원하는 속도를 선택할 수 있습니다.



토크 제한 장치를 사용하여 스크류작업을 하려면 선택 스위치 4 를 “스크류작업” 표시에 맞춥니다. 선타 3 으로 작동 중에도 드릴 스피들에 작용하는 토크를 무단으로 조절할 수 있습니다:



I=낮은 토크, III=높은 토크.

최대 속도는 선택된 토크에 따라 자동으로 조절됩니다.

스크류작업을 할 때 선택한 토크에 달하게 되면, 전동공구 스위치가 자동으로 꺼집니다; 드릴 비트가 더 이상 돌아가지 않습니다. 전동공구를 작업물에서 뺀 후에 전원 스위치 7 가 아직도 작동 상태이면 안전상의 이유로 아주 낮은 속도로만 계속 작동합니다.

전원 스위치 7 을 잠깐 놓았다가 다시 사용할 경우 다음 나사못도 동일한 토크로 스크류작업을 계속 할 수 있습니다.



토크 제한 장치를 사용하지 않고 스크류작업을 하려면 속도 조절용 선타 3 을 오른쪽 끝까지 돌려야 합니다. 이 세팅은 III 위치에 토크가 충분하지 않을 경우 필요합니다.



**사용방법**

▶ 전동공구의 스위치가 꺼진 상태에서만 나사못에 대십시오. 회전하는 드릴 비트가 미끄러질 수 있습니다.

**참고**

낮은 속도로 장기간 연속 작업을 했을 경우, 기기를 약 3 분간 무부하 상태에서 최고 속도로 작동시킨 후 식히십시오.

타일에 드릴작업을 하려면 선택 스위치 2 를 “드릴작업” 표시에 맞춥니다. 타일에 구멍을 완전히 뚫을 때까지는 스위치를 “임팩트 드릴작업” 표시로 바꾸거나 임팩트작업을 하면 안 됩니다.

콘크리트 석재 벽돌 등에 작업할 때는 경금속 드릴 비트를 사용하십시오.

금속에 드릴작업을 할 때 항상 하자가 없는 날카로운 HSS 드릴 비트 (HSS = 하이 스피드 스틸) 만을 사용

## 206 | 한국어

하십시오. 보쉬 액세서리 프로그램은 이에 상응하는 품질을 보증합니다.

드릴 비트 연마기 ( 별매 액세서리 )로 직경이 2,5 – 10 mm인 트위스트 드릴 비트를 쉽게 연마할 수 있습니다.

## 보수 정비 및 서비스

### 보수 정비 및 유지

▶ 전동공구를 보수 정비하기 전에 반드시 콘센트에서 전원 플러그를 빼십시오.

▶ 안전하고 올바른 작동을 위하여 전동공구와 전동공구의 통풍구를 항상 깨끗이 하십시오.

연결 코드를 교환해야 할 경우 안전을 기하기 위해 보쉬사나 보쉬 지정 전동공구 서비스 센터에 맡겨야 합니다.

### 보쉬 AS 및 고객 상담

보쉬는 귀하의 제품 및 수리에 관한 문의를 받고 있습니다.

AS 센터 정보 및 제품에 대한 고객 상담은 하기 고객 콜센터 및 이메일 상담을 이용해주시기 바랍니다.

**고객 콜센터 : 080-955-0909**

**이메일 상담 :**

**Bosch-pt.hotline@kr.bosch.com**

문의 사항이 있거나 스페어 부품을 주문할 때 반드시 전동공구의 타입 표시판에 적힌 10 자리의 제품 번호를 알려 주십시오.

Bosch Korea, RBKR  
Mechanics and Electronics Ltd.  
PT/SAX-ASA  
298 Bojeong-dong Giheung-gu  
Yongin-si, Gyeonggi-do, 446-913  
Republic of Korea  
080-955-0909

### 처리

기기와 액세서리 및 포장 등은 친환경적인 방법으로 재활용할 수 있도록 분류하십시오.



전동공구를 가정용 쓰레기로 처리하지 마십시오!

### EU 국가만 해당 :

전동 및 전자 폐품에 관한 유럽 지침 2012/19/EU와 국가별 법규에 따라, 사용 불가능한 전동공구는 별도로 수거하여 환경 친화적인 방법으로 재생하도록 처리해야 합니다.

위 사항은 사전 예고 없이 변경될 수도 있습니다.

## التخلص من العدة الكهربائية

ينبغي التخلص من العدد الكهربائية والتوابع والغلاف بطريقة منصفة للبيئة عن طريق النفايات القابلة لإعادة التصنيع.

لا ترم العدد الكهربائية والمراكم/البطاريات في النفايات المنزلية!



### لدول الاتحاد الأوروبي فقط:

فحسب التوجيه الأوروبي 2012/19/EU بصدد الأجهزة الكهربائية والالكترونية القديمة وتطبيقه ضمن القانون المحلي، ينبغي جمع وفصل العدد الكهربائية التي لم تعد صالحة للاستعمال والتخلص منها لمركز يقوم بإعادة استعمالها بطريقة منصفة بالبيئة.

نحتفظ بحق إدخال التعديلات.

## ملاحظات شغل

◀ **ركز العدة الكهربائية على اللولب/الصامولة فقط عندما تكون مطفأة.** إن عدد الشغل الدوارة قد تنزلق.

### نصائح

بعد تنفيذ الأعمال لفترة طويلة بعدد دوران صغير ينبغي تشغيل الجهاز على الفاضي لمدة ثلاث دقائق تقريباً بعدد الدوران الأقصى من أجل تبريده.

لثقب البلاط يركز مفتاح التحويل 2 على رمز "الثقب". بعد اختراق البلاطة يركز مفتاح التحويل على رمز "الثقيب المرفق بالطرق" ويتابع الشغل بالثقيب المرفق بالطرق.

استخدم لقم الثقيب المصنوعة من المعدن الصلب عند إجراء الأشغال في الخرسانة والحجر والجران.

استخدم عند تثقيب المعادن فقط لقم الثقيب (HSS = الفولاذ العالي القدرة والسريع القطع) ضمن برنامج توابع بوش الجودة المناسبة.

يمكنك بواسطة جهاز شمد لقم الثقيب (توابع) أن تشمد لقم الثقيب اللتوائية بقطر قدره 2,5-10 مم دون عناء.

## الصيانة والخدمة

### الصيانة والتنظيف

◀ اسحب القابس من مقبس الشبكة الكهربائية قبل إجراء أي عمل على العدة الكهربائية.

◀ حافظ دائماً على نظافة العدة الكهربائية وشقوق التهوية للعمل بشكل جيد وأمن.

إن تطلب الأمر استبدال خط الامداد، فينبغي أن يتم ذلك من قبل شركة بوش أو من قبل مركز خدمة زبائن وكالة بوش للعدد الكهربائية، لتجنب التعرض للمخاطر.

### خدمة الزبائن ومشورة الاستخدام

يجيب مركز خدمة الزبائن على أسئلتكم بصدد تصليح وصيانة المنتج وأيضاً بما يخص قطع الغيار. يعثر على الرسوم الممددة وعلى المعلومات عن قطع الغيار بموقع:

[www.bosch-pt.com](http://www.bosch-pt.com)

سيكون من دواعي سرور فرقة مشورة الاستخدام بشركة بوش أن تساعدكم بخصوص الأسئلة عن منتجاتنا وتوابعها.

يرجى ذكر رقم الصنف بالمراتب العشر حسب لائحة طراز العدة الكهربائية بشكل ضروري عند الاستشارة وعند إرسال طلبيات قطع الغيار.

يرجى التوجه إلى التاجر المختص بما يتعلّق بأموال الضمان والتصليح وتأمين قطع الغيار.

## اختيار ترس السرعة ميكانيكياً

يمكنك أن تضبط مفتاح اختيار ترس السرعة 9 عندما تشتغل العدة الكهربائية بشكل بطيء. إلا أنه لا ينبغي أن يتم ذلك عندما تكون متوقفة عن العمل أو عند تجميعها بشكل كامل أو عندما تعمل بعدد الدوران الأقصى.

يمكنك بواسطة مفتاح اختيار ترس السرعة 9 أن تختار مجالين اثنين لعدد الدوران مسبقاً.

## ترس السرعة ا:

مجال عدد دوران منخفض، للشغل بقطر تنقيب كبير أو لربط اللوالب.



## ترس السرعة ا:

مجال عدد دوران مرتفع، للشغل بقطر تنقيب صغير.



إن لم يمكن تحريك مفتاح اختيار ترس السرعة 9 إلى حد المصادمة، فابرم محور الدوران بلقمة التنقيب قليلاً.

## التشغيل والإطفاء

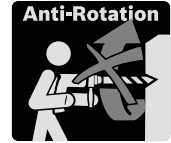
اضغط من أجل تشغيل العدة الكهربائية على مفتاح التشغيل والإطفاء 7 وحافظ على إبقائه مضغوطاً. لتثبيت مفتاح التشغيل والإطفاء 7 وهو في حالة الانضغاط، يضغط زر التثبيت 6.

من أجل إطفاء العدة الكهربائية بترك مفتاح التشغيل والإطفاء 7 أو إن كان قد تم تثبيته بواسطة مفتاح التثبيت 6 فيضغط مفتاح التشغيل والإطفاء 7 للحظة ثم يترك بعد ذلك.

شغل العدة الكهربائية فقط عندما تستخدمها، من أجل توفير الطاقة.

## قابض فرط التحميل

لقد تم تجهيز العدة الكهربائية بقابض لفرط التحميل (Anti-Rotation = مضادة للدوران) للحد من عزم رد الفعل العالية.



تفصل قوة الدفع عن محور دوران المثقاب عندما تنقبط أو تتكلم عدة الشغل. اقبض على العدة الكهربائية دائماً بكلتا اليدين بإحكام وقف بثبات بسبب القوى الناتجة عن ذلك.

اطفئ العدة الكهربائية وجلّ عدة الشغل عند استعصاء العدة الكهربائية. عند بدئ التشغيل بعدة تنقيب مستعصية تتشكل عزم ارتدادية عالية.

## ضبط عدد الدوران/عدد الطرق

يمكنك أن تضبط عدد دوران/طرق العدة الكهربائية قيد التشغيل دون تدريج، حسب مدى الضغط على مفتاح التشغيل والإطفاء 7.

يؤدي الضغط الخفيف على مفتاح التشغيل والإطفاء 7 إلى عدد دوران/عدد طرق منخفض. ويرتفع عدد الدوران/ عدد الطرق بزيادة الضغط.

## ضبط عدد الدوران/عدد الطرق مسبقاً

يمكنك بواسطة عجلة ضبط عدد الدوران مسبقاً 8 أن تضبط عدد الدوران/عدد الطرق المطلوب مسبقاً حتى أثناء التشغيل.

يتعلق عدد الدوران/عدد الطرق المطلوب بمادة الشغل وبظروف العمل ويمكن التوصل إليه عن طريق التجربة العملية.

## ضبط عدد الدوران مسبقاً الكترونياً (GSB 21-2 RCT)

يمكنك بواسطة عجلة ضبط عدد الدوران مسبقاً الكترونياً 3 أن تضبط عدد الدوران/عدد الطرق المطلوب مسبقاً حتى أثناء التشغيل.

يتعلق عدد الدوران/عدد الطرق المطلوب بمادة الشغل وبظروف العمل ويمكن التوصل إليه عن طريق التجربة العملية.

## التثبيت الالكتروني (GSB 21-2 RCT)

يحافظ التثبيت الالكتروني على شبه ثابت عدد الدوران/الدق بين الدوران على الفاضي والتشغيل على حمل.

## تحديد عزم الدوران الكترونياً/ضبط عدد الدوران مسبقاً (تورك كوتترول) (GSB 21-2 RCT)

من أجل التنقيب مع ضبط عدد الدوران مسبقاً يركز مفتاح التحويل 4 على رمز "الثقب". يمكن بواسطة عجلة الضبط 3 أن تضبط عدد الدوران المطلوب مسبقاً حتى أثناء التشغيل.



من أجل ربط اللوالب مع تحديد عزم الدوران يركز مفتاح التحويل 4 على رمز "ربط اللوالب". يمكنك بواسطة عجلة الضبط 3 أن تضبط عزم الدوران المؤثر على محور الدوران دون تدريج وبشكل مسبق حتى أثناء التشغيل:



= إرم دوران منخفض، = III عزم دوران مرتفع.

يتم ملائمة عدد الدوران الأقصى بشكل آلي مع عزم الدوران الذي تم ضبطه.

عند التوصل إلى عزم الدوران المحدد مسبقاً أثناء التشغيل، فإن العدة الكهربائية تطفأ، عدة الشغل تتوقف عن الدوران. فإذا تم إزالة الحمل عن العدة الكهربائية بعد ذلك وكان مفتاح التشغيل والإطفاء 7 مازال في حالة الكبس، فإن عدة الشغل تتابع دورانها لأسباب أمان بعدد دوران منخفض جداً فقط.

بعد ترك مفتاح التشغيل والإطفاء 7 لفترة وجيزة يمكن شد اللولب التالي بنفس عزم الدوران.

من أجل ربط اللوالب دون تحديد عزم الدوران تبرم عجلة الضبط 3 إلى اليمين المطلق. يطلب هذا الضبط عندما يكون عزم الدوران في المركز III غير كافياً.





## شفط الغبار/النشارة

◀ إن أغبرة بعض المواد كالطلاء الذي يمتوي على الرصاص، وبعض أنواع الخشب والفلزات والمعادن، قد تكون مضرّة بالصحة. إن ملامسة أو استنشاق الأغبرة قد يؤدي إلى ردود فعل زائدة الحساسية و/أو إلى أمراض المجاري التنفسية لدى المستخدم أو لدى الأشخاص المتواجدين على مقربة من المكان. تعتبر بعض الأغبرة المعينة، كأغبرة البلوط والزان بأنها مسببة للسرطان، ولا سيما بالاتصال مع المواد الإضافية لمعالجة الخشب (ملح حامض الكروميك، المواد الحافظة للخشب). يجوز أن يتم معالجة المواد التي تحتوي على الأسبستوس من قبل العمال المتخصصين فقط دون غيرهم.

- حافظ على تهوية مكان الشغل بشكل جيد.  
- ينصح بارتداء قناع وقاية للتنفس بفتحة المرشح P2.

تراجع الأحكام السارية في بلدكم بالنسبة للمواد المرغوب معالجتها.

◀ تجنب تراكم الغبار بمكان العمل. يجوز أن تشتعل الأغبرة بسهولة.

## التشغيل

### بدء التشغيل

◀ انتبه إلى جهد الشبكة الكهربائية! يجب أن يتطابق جهد منبع التيار مع المعلومات المذكورة على لائحة طراز الجهاز. يمكن أن يتم تشغيل العدد الكهربائية المحددة بـ 230 فولط بـ 220 فولط أيضاً.

ضبط اتجاه الدوران (راجع الصور K-J)

◀ غير وضع مفتاح تحويل اتجاه الدوران 5 فقط عندما تكون العدة الكهربائية متوقفة عن الحركة.

يمكنك بواسطة مفتاح تحويل اتجاه الدوران 5 أن تقوم بتغيير اتجاه دوران العدة الكهربائية. ولكن لا يمكن تنفيذ ذلك عندما يكون مفتاح التشغيل والإطفاء 7 قيد التشغيل.

**دوران يميني:** للثقب وربط اللوالب يدفع مفتاح تغيير اتجاه الدوران 5 على الجانب اليساري إلى الأسفل وبنفس الوقت على الجانب اليميني إلى الأعلى.

**دوران يساري:** لمل أو فك اللوالب والصواميل يدفع مفتاح تغيير اتجاه الدوران 5 على الجانب اليساري إلى الأعلى وبنفس الوقت على الجانب اليميني إلى الأسفل.

### ضبط نوع التشغيل

#### التثقيب وربط اللوالب

ركز مفتاح التحويل 2 على رمز "الثقب".



#### التثقيب المرفق بالطرق

اضبط مفتاح التحويل 2 على رمز "التثقيب المرفق بالطرق".



إن مفتاح التحويل 2 يتعاشق بصوت مسموع ويمكن تحويله حتى أثناء دوران المحرك.

افتح طرف المثقاب السريع الشد 1 من خلال فتله باتجاه الدوران 1 إلى أن يسمع بتركيب عدة الشغل. ركب عدة الشغل.

اغلق لييسة طرف المثقاب السريع الشد 1 من خلال فتلتها باليد باتجاه الدوران 2 بقوة إلى حد عدم سماع صوت تعاشق الفايض. يتم إقفال طرف المثقاب بذلك بشكل آلي.

يتم إعادة فك الإقفال عند فتل اللييسة إلى الاتجاه المعاكس من أجل نزع العدة.

### طرف المثقاب المسنن الطوق (تراجع الصورة F)

افتح طرف المثقاب المسنن الطوق 15 من خلال فتله إلى أن تتمكن من لتفيم العدة. ركب العدة.  
اغرز مفتاح طرف المثقاب 14 في الفجوات المخصصة بطرف المثقاب المسنن الطوق 15 واحكم شدّ العدة بشكل منظم.

### عدد ربط اللوالب (تراجع الصورة G)

عندما تستخدم لقم ربط اللوالب 16 ينبغي أن تستعمل دائماً حامل لقم عام 17. استخدم فقط لقم ربط اللوالب التي تلائم رأس اللوالب.  
من أجل ربط اللوالب يركز مفتاح التحويل "التثقيب/التثقيب المرفق بالطرق" 2 دائماً على رمز "الثقب".

### استبدال طرف المثقاب

◀ يجب أن يتم استبدال طرف المثقاب بالعدد الكهربائية دون تثبيت محور الدوران من قبل مركز خدمة الزبائن بوكالة عدد بوش الكهربائية.

### فك طرف المثقاب (تراجع الصورة H)

فك المقبض الإضافي وركز مفتاح اختيار ترس السرعة 9 على الوضع المتوسط بين ترس السرعة 1 و 2.  
اغرز مسمار فولاذي 40 مم بطول 50 مم تقريباً في الثقب الكائن على عنق محور الدوران من أجل تثبيت محور الدوران.

شد مفتاح الربط السداسي الحواف داخلياً 18 بغير ساقه القصيرة في طرف المثقاب السريع الشد 1.

ضع العدة الكهربائية على أرضية ثابتة، مثلاً منضدة شغل. اقبض على العدة الكهربائية بإحكام وحل طرف المثقاب السريع الشد 1 من خلال فتل مفتاح الربط السداسي الحواف داخلياً 18 باتجاه الدوران 1. يحل طرف المثقاب السريع الشد المستعصي عن الحركة بطريقة خفيفة على الساق الطويلة بمفتاح الربط السداسي الحواف داخلياً 18. انزع مفتاح الربط السداسي الحواف داخلياً عن طرف المثقاب السريع الشد وفك طرف المثقاب السريع الشد بشكل كامل.

### تركيب طرف المثقاب (راجع الصورة I)

يتم تركيب طرف المثقاب السريع الشد/المسنن الطوق بالتسلسل المعاكس.

◀ انزع المسمار الفولاذي عن الثقب بعد إنهاء تركيب طرف المثقاب.

يجب أن يتم شدّ طرف المثقاب بعزم دوران شدّ يتراوح من 40 - 45 نيوتن متر تقريباً. ⚠

24-2	24-2	21-2 RCT	21-2 RE	21-2 RE	21-2	GSB ...	آلة تثقيب مرفق بالطرق
580 31900	580 31900	900 3000	580 1900	580 1900	580 1900	دقيقة <sup>1</sup> دقيقة <sup>1</sup>	عدد الدوران الاسمي - ترس السرعة 1. - ترس السرعة 2.
51000	51000	51000	51000	51000	51000	دقيقة <sup>1</sup>	عدد الطرق لدى عدد الدوران على الفاضي
9,6/3,2	9,6/3,2	7,8/2,6	9,6/3,2	9,6/3,2	9,6/3,2	نيوتن متر	عزم الدوران الاسمي (ترس السرعة 2./1.)
-	-	●	-	-	-		تحميد عزم الدوران الكترونياً (تورك كونترول)
●	●	●	●	●	-		ضبط عدد الدوران مسبقاً
-	-	●	-	-	-		التثبيت الالكتروني
●	●	●	●	●	-		دوران يميني/يساري
●	-	-	●	-	●		ظرف المثقاب المسنن الطوق
-	●	●	-	●	-		ظرف المثقاب السريع الشد
●	●	●	-	●	-		تثبيت آلي كامل لمحور الدوران (إقفال آلي)
●	●	●	●	●	●		قايض فرط التحميل
●	●	-	-	-	-		KickBack Control
43	43	43	43	43	43	مم	Ø عنق محور الدوران
22/13 24/16 16/8 40/25	22/13 24/16 16/8 40/25	22/13 24/16 16/10 40/25	22/13 24/16 16/8 40/25	22/13 24/16 16/8 40/25	22/13 24/16 16/8 40/25	مم مم مم مم	أقصى Ø التثقيب (ترس السرعة 2./1.) - الخرسانة - الجدران - فولاذ - خشب
1,5-13	1,5-13	1,5-13	1,5-13	1,5-13	3-16	مم	مجال شد ظرف المثقاب
2,9	2,9	2,9	2,9	2,9	2,9	كغ	الوزن حسب EPTA-Procedure 01:2014
II/□	II/□	II/□	II/□	II/□	II/□		فئة الوقاية

القيم سارية المفعول لجهد اسمي [U] بمقدار 230 فولط. قد تتفاوت هذه القيم عندما يختلف الجهد عن ذلك أو بطرازات خاصة ببلدان معينة.

### ضبط عمق التثقيب (تراجع الصورة D)

يمكنك بواسطة محدد عمق التثقيب 12 أن تحدد عمق التثقيب X المرغوب.

اضغط على زر ضبط محدد العمق 10 وركب محدد العمق في المقبض الإضافي 11.

اسحب محدد العمق إلى الخارج إلى أن تتوافق مسافة البعد بين رأس لقمة التثقيب ورأس محدد العمق مع عمق التثقيب X المرغوب.

يجب أن تدل المزوز على محدد العمق 12 إلى الأعلى.

### استبدال العدد

◀ ارتد قفازات واقية عند استبدال العدد. قد يحمي ظرف المثقاب بشدة عند تنفيذ إجراءات العمل لفترة طويلة.

### ظرف المثقاب السريع الشد (تراجع الصورة E)

عند عدم الضغط على مفتاح التشغيل والإطفاء 7 يتم تثبيت محور الدوران. ويسمح ذلك باستبدال عدد التشغيل بظرف المثقاب بشكل سريع وسهل ومريح.

## التركيب

◀ اسحب القابس من مقبس الشبكة الكهربائية قبل إجراء أي عمل على العدة الكهربائية.

### المقبض الإضافي

◀ استعمل عدتك الكهربائية فقط مع المقبض الإضافي 11.

فقط مع العدد الكهربائي GSB 21-2 ذات ظرف المثقاب المسنن الطوق: قم بتركيب المقبض الإضافي 11 طبقاً للصور A حتى C.

يمكنك أن تقوم بضبط المقبض الإضافي 11 ضمن 12 مركز، لكي تتوصل إلى وضعية عمل آمنة وقليلة الإجهاد.

افتل قطعة القبض السفلية بالمقبض الإضافي 11 إلى اتجاه الدوران 1 وادفع المقبض الإضافي 11 إلى الأمام إلى الحد الذي يسمح لك بأرجحته إلى الوضع المرغوب.

اسحب المقبض الإضافي 11 بعد ذلك إلى الخلف وافتل قطعة القبض السفلية إلى اتجاه الدوران 2 بإحكام

(تراجع الصورة D).

## معلومات عن الضجيج والاهتزازات

قيم انبعاث الضوضاء ممتسية تبعاً للمعيار EN 60745-2:1.

تبلغ قيمة مستوى ضجيج الجهاز (نوع A) عادة: مستوى ضغط الصوت 95 ديسيبل (نوع A). مستوى قدرة الصوت 106 ديسيبل (نوع A). اضطراب القياس  $3 = K$  ديسيبل.  
ارتد واقية سمع!

A9C 7..	A9C 5.. A9C 6.. A9C 8.. A9C 9..	A9C 0..	3 601 ...	
				قيمة انبعاث الاهتزازات $a_h$ (مجموع المتجهات بثلاثة اتجاهات) والتفاوت K مُسببت حسب EN 60745: تقب المعادن: $a_h$ K
5,4	5,6	5,6	م/ثا <sup>2</sup>	الثقب المرفق بالطرق في الخرسانة: $a_h$ K
1,5	1,5	1,5	م/ثا <sup>2</sup>	ربط اللوالب: $a_h$ K
15,7	14,6	14,6	م/ثا <sup>2</sup>	قص أسنان اللولبة: $a_h$ K
2,2	1,8	1,8	م/ثا <sup>2</sup>	
< 2,5	< 2,5	-	م/ثا <sup>2</sup>	
1,5	1,5	-	م/ثا <sup>2</sup>	
< 2,5	< 2,5	-	م/ثا <sup>2</sup>	
1,5	1,5	-	م/ثا <sup>2</sup>	

لقد تم قياس مستوى الاهتزازات المذكور في التعليمات هذه حسب أسلوب قياس معير ضمن EN 60745 ويمكن استخدامه لمقارنة العدد الكهربائية ببعضها البعض. كما أنه ملائم لتقدير التعرض للاهتزازات بشكل ميدني. يمثل مستوى الاهتزازات المذكور الاستخدامات الأساسية للعدة الكهربائية. بينما إن تم استعمال العدة الكهربائية لاستخدامات أخرى بملحقات متعددة أو بعدد شغل مخالفة أو بصيانة غير كافية، فقد يختلف مستوى الاهتزازات. وقد يزيد ذلك التعرض للاهتزازات طوال فترة الشغل بشكل واضح. كما ينبغي من أجل تقدير التعرض للاهتزازات بشكل دقيق، أن يتم مراعاة الأوقات التي يطفأ خلالها الجهاز أو التي يعمل بها ولكن دون تشغيله بحمل فعلا. وقد يخفف ذلك التعرض للاهتزازات بشكل واضح عبر كامل مدة العمل. حدد إجراءات أمان إضافية لوقاية المستخدم من تأثير الاهتزازات، مثلا: صيانة العدة الكهربائية وعدد الشغل، تدفئة اليدين وتنظيم مجريات العمل.

## البيانات الفنية

24-2	24-2	21-2 RCT	21-2 RE	21-2 RE	21-2	GSB ...	آلة تثقيب مرفق بالطرق
A9C 9..	A9C 8..	A9C 7..	A9C 6..	A9C 5..	A9C 0..	3 601 ...	رقم الصنف
1100	1100	1300	1100	1100	1100	واط	القدرة الاسمية المقنية
630	630	695	630	630	630	واط	القدرة المعطاة
							عدد الدوران اللامحلي
0-900	0-900	0-900	0-900	0-900	900	دقيقة <sup>1</sup>	- ترس السرعة 1.
0-3000	0-3000	0-3000	0-3000	0-3000	3000	دقيقة <sup>1</sup>	- ترس السرعة 2.

القيم سارية المفعول لجهد اسمي [U] بمقدار 230 فولت. قد تتفاوت هذه القيم عندما يختلف الجهد عن ذلك أو بطرازات خاصة ببلدان معينة.

## وصف المنتج والاداء

**اقرأ جميع الملاحظات التحذيرية والتعليمات.** إن ارتكاب الأخطاء عند تطبيق الملاحظات التحذيرية والتعليمات قد يؤدي إلى الصدمات الكهربائية، إلى نشوب الحرائق و/أو الإصابة بجروح خطيرة.

يرجى فتح الصفحة القابلة للثنى التي تتضمن صور العدة الكهربائية وترك هذه الصفحة مفتوحة أثناء قراءة كراسة الاستعمال.



### الاستعمال المخصص

الجهاز مخصص للتثقيب المرفق بالطرق في الطوب والخرسانة والحجر وأيضاً لتثقيب الخشب والمعادن والخزف واللداين. وتصلح الأجهزة المزودة بتحكم الكتروني ودوران يميني/يساري لربط اللوالب ولقص أسنان اللوالب أيضاً.

### الأجزاء المصورة

يستند ترقيم الأجزاء المصورة إلى رسوم العدة الكهربائية الموجودة في صفحة الرسوم التخطيطية.

- 1 طرف المثقاب السريع الشد
  - 2 مفتاح تحويل "التثقيب/التثقيب المرفق بالطرق"
  - 3 عجلة ضبط عدد الدوران مسبقاً إلكترونياً (GSB 21-2 RCT)
  - 4 مفتاح تحويل "ثقب/ربط لوالب" (GSB 21-2 RCT)
  - 5 مفتاح تحويل اتجاه الدوران
  - 6 زر تثبيت مفتاح التشغيل والإطفاء
  - 7 مفتاح التشغيل والإطفاء
  - 8 عجلة ضبط عدد الدوران مسبقاً
  - 9 مفتاح اختيار ترس السرعة
  - 10 زر ضبط محدد العمق\*
  - 11 مقبض إضافي (سطح القبض معزول)\*
  - 12 محدد العمق\*
  - 13 مقبض يدوي (سطح القبض معزول)
  - 14 مفتاح ظرف المثقاب\*
  - 15 ظرف المثقاب المسنن الطوق\*
  - 16 لقمة مفك براغي\*
  - 17 حامل اللقم العام\*
  - 18 مفتاح ربط سداسي المواف داخلياً\*\*
- \* لا يتضمن إطار التوريد الاعتيادي التوابع المصورة أو الموصوفة.  
 يعثر على التوابع الكاملة في برنامجنا للتوابع.  
 \*\*متداولة (غير مرفقة بنطاق التسليم)

◀ حافظ على إبقاء عدد القطع نظيفة وحادة. إن عدد القطع ذات حواف القطع الحادة التي تم صيانتها بعناية تتكلم بشكل أقل ويمكن توجيهها بشكل أسير.

◀ استخدم العدد الكهربائية والتوابع وعدد الشغل وإلخ. حسب هذه التعليمات. تراعى أثناء ذلك شروط الشغل والعمل المراد تنفيذه. استخدام العدد الكهربائية لغير الأشغال المخصصة لأجلها قد يؤدي إلى حدوث الحالات الخطيرة.

### الخدمة

◀ اسمع بتصلب عدتك الكهربائية فقط من قبل العمال المتخصصين فقط باستعمال قطع الغيار الأصلية. يؤمن ذلك المحافظة على أمان الجهاز.

### تعليمات الأمان للمثاقب

◀ ارتد واقية سمع عند إجراء أعمال الثقب المرفق بالطرق. إن تأثير الضجيج قد يؤدي إلى فقدان قدرة السمع.

◀ استخدم المقابض الإضافية إن أرفقت بالعدة الكهربائية. إن فقدان التحكم قد يؤدي إلى الإصابة بجروح.

◀ أمسك الجهاز من سطوح القبض المعزولة عند إجراء أعمال قد تلامس فيها عدة الشغل خطوط كهربائية مخفية أو كابل الكهرباء الخاص بها. حيث إن ملامسة خط يسري به جهد كهربائي من شأنه أن ينقل الجهد الكهربائي للأجزاء المعدنية بالجهاز مما قد يتسبب في حدوث صدمة كهربائية.

◀ استخدم أجهزة تنقيب ملائمة للعثور على خطوط الامداد المخفية أو استعن بشركة الامداد المحلية. إن ملامسة الخطوط الكهربائية قد يؤدي إلى اندلاع النار وإلى الصدمات الكهربائية. إلتلاف خط الغاز قد يؤدي إلى الانفجارات. اختراق خط الماء يشكل الأضرار المادية أو قد يؤدي إلى الصدمات الكهربائية.

◀ اقبض على العدة الكهربائية بإحكام. قد تتشكل عزوم رد فعل عالية لوهلة عند إحكام شد وحل اللوالب.

◀ اقبض على العدة الكهربائية أثناء الشغل بكتلتا اليدين بإحكام وقف بثبات. يتم توجيه العدة الكهربائية بكتلتا اليدين بأمان أكبر.

◀ أمن قطعة الشغل. يتم القبض على قطعة الشغل التي تم تثبيتها بواسطة تجهيزة شد أو بواسطة الملزمة بأمان أكبر مما لو تم المسك بها بواسطة يدك.

◀ انتظر إلى أن تتوقف العدة الكهربائية عن الحركة قبل أن تضعها جانباً. قد تتكلم عدة الشغل فتؤدي إلى فقدان السيطرة على العدة الكهربائية.

تتبع خاصية الإطفاء السريع (Kickback Control) تحكم أفضل في العدة الكهربائية وتزيد من درجة حماية المستخدم مقارنة بالعدد الكهربائية غير المزودة بوظيفة Kickback Control. في حالة الدوران المفاجئ وغير المتوقع للعدة الكهربائية حول محور الثقب تنطفئ العدة الكهربائية.

## عربي

## تعليمات الأمان

## ملاحظات تحذيرية عامة للعدد الكهربائي

- ⚠ **تحذير** اقرأ جميع الملاحظات التحذيرية والتعليمات. إن ارتكاب الأخطاء عند تطبيق الملاحظات التحذيرية والتعليمات قد يؤدي إلى الصدمات الكهربائية، إلى نشوب الحرائق و/أو الإصابة بجروح خطيرة. احتفظ بجميع الملاحظات التحذيرية والتعليمات للمستقبل.

يقصد بمصطلح "العدد الكهربائي" المستخدم في الملاحظات التحذيرية، العدد الكهربائي الموصولة بالشبكة الكهربائية (بواسطة كابل الشبكة الكهربائية) وأيضاً العدد الكهربائي المزودة بمركم (دون كابل الشبكة الكهربائية).

## الأمان بمكان الشغل

- ⚠ حافظ على نظافة وحسن إضاءة مكان شغلك. الفوضى في مكان الشغل ومجالات العمل الغير مضاءة قد تؤدي إلى حدوث الحوادث.
- ⚠ لا تشغل بالعدد الكهربائي في محيط معرض لخطر الانفجار والذي تتوفر فيه السوائل أو الغازات أو الأغبرة القابلة للاشتعال. العدد الكهربائي تشكل الشر الذي قد يتطاير، فيشعل الأغبرة والأبخرة.
- ⚠ حافظ على بقاء الأطفال وغيرهم من الأشخاص على بعد عندما تستعمل العدد الكهربائي. قد تفقد السيطرة على الجهاز عند التلهي.

## الأمان الكهربائي

- ⚠ يجب أن يتلائم قابس وصل العدد الكهربائي مع المقبس. لا يجوز تغيير القابس بأي حال من الأحوال. لا تستعمل القوابس المهيأة مع العدد الكهربائي المؤرضة تأريض وقائي. تخفض القوابس التي لم يتم تغييرها والمقابس الملائمة من خطر الصدمات الكهربائية.
- ⚠ تجنب ملامسة السطوح المؤرضة كالأنابيب ورادياتورات التدفئة والمدافئ أو البرادات بواسطة جسمك. يزداد خطر الصدمات الكهربائية عندما يكون جسمك مؤرض.
- ⚠ أبعد العدد الكهربائي عن الأمطار أو الرطوبة. يزداد خطر الصدمات الكهربائية إن تسرب الماء إلى داخل العدد الكهربائي.
- ⚠ لا تسيء استعمال الكابل لحمل العدد الكهربائي أو تعليقها أو لسحب القابس من المقبس. حافظ على إبعاد الكابل عن الحرارة والزيت والمواف الحادة أو عن أجزاء الجهاز المتحركة. تزيد الكابلات التالفة أو المتشابكة من خطر الصدمات الكهربائية.
- ⚠ استخدم فقط كابلات التمديد الصالحة للاستعمال الخارجي أيضاً عندما تشتغل بالعدد الكهربائي في الخلاء. يخفض استعمال كابل تمديد مخصص للاستعمال الخارجي من خطر الصدمات الكهربائية.
- ⚠ إن لم يكن بالإمكان تجنب تشغيل العدد الكهربائي في الأجواء الرطبة، فاستخدم مفتاح للوقاية من التيار المتخلف. إن استخدم مفتاح للوقاية من التيار المتخلف يقلل خطر الصدمات الكهربائية.

## أمان الأشخاص

- ⚠ كن يقظاً وانتبه إلى ما تفعله وقم بالعمل بواسطة العدد الكهربائي بتعقل. لا تستخدم عدة كهربائية عندما تكون متعب أو عندما تكون تحت تأثير المخدرات أو الكحول أو الأدوية. عدم الانتباه للحظة واحدة عند استخدام العدد الكهربائي قد يؤدي إلى إصابات خطيرة.
- ⚠ ارتد عتاد الوقاية الخاص وارتد دائماً نظارات واقية. يحد ارتداء عتاد الوقاية الخاص، كقناع الوقاية من الغبار وأحذية الأمان الواقية من الانزلاق والحد أو واقية الأذنين، حسب نوع واستعمال العدد الكهربائي، من خطر الإصابة بجروح.
- ⚠ تجنب التشغيل بشكل غير مقصود. تأكد من كون العدد الكهربائي مطفأة قبل وصلها بإمداد التيار الكهربائي و/أو بالمركم، وقيل رفعها أو حملها. إن كنت تضع إصبعك على المفتاح أثناء حمل العدد الكهربائي أو إن وصلت الجهاز بالشبكة الكهربائية عندما يكون قيد التشغيل، فقد يؤدي ذلك إلى حدوث الحوادث.
- ⚠ انزع عدد الضبط أو مفتاح الربط قبل تشغيل العدد الكهربائي. قد تؤدي العدد أو المفتاح المتواجد في جزء دوار من الجهاز إلى الإصابة بجروح.
- ⚠ تجنب أوضاع الجسد الغير طبيعية. قف بأمان وحافظ على توازنك دائماً. سيسمح لك ذلك من السيطرة على الجهاز بشكل أفضل في المواقف الغير متوقعة.
- ⚠ ارتد ثياب مناسبة. لا ترتد الثياب الفضفاضة أو الملبي. حافظ على إبقاء الشعر والثياب والقفازات على بعد عن أجزاء الجهاز المتحركة. قد تشاك الثياب الفضفاضة والملبي والشعر الطويل بالأجزاء المتحركة.
- ⚠ إن جاز تركيب تجهيزات شفط وتجميع الغبار، فتأكد من أنها موصولة وبأنه يتم استخدامها بشكل سليم. قد يقلل استخدام تجهيزات لشفط الأغبرة من المخاطر الناتجة عن الأغبرة.
- حسن معاملة واستخدام العدد الكهربائي
- ⚠ لا تفرط بتحميل الجهاز. استخدم لتنفيذ أشغالك العدد الكهربائي المخصصة لذلك. إنك تعمل بشكل أفضل وأكثر أماناً بواسطة العدد الكهربائي الملائمة في مجال الأداء المذكور.
- ⚠ لا تستخدم العدد الكهربائي إن كان مفتاح تشغيلها تالف. العدد الكهربائي التي لم تعد تسمح بتشغيلها أو بإطفاؤها خطيرة ويجب أن يتم تصليحها.
- ⚠ اسحب القابس من المقبس و/أو انزع المركم قبل ضبط الجهاز وقبل استبدال قطع التوابع أو قبل وضع الجهاز جانباً. تمنع إجراءات الامتياط هذه تشغيل العدد الكهربائي بشكل غير مقصود.
- ⚠ احتفظ بالعدد الكهربائي التي لا يتم استخدامها بعيداً عن منال الأطفال. لا تسمح باستخدام العدد الكهربائي لمن لا خبرة له بها أو لمن لا يقرأ تلك التعليمات. العدد الكهربائي خطيرة إن تم استخدامها من قبل أشخاص دون خبرة.
- ⚠ اعن بالعدد الكهربائي بشكل جيد. تفحص عما إذا كانت أجزاء الجهاز المتحركة تعمل بشكل سليم وبأنها غير مستعصية عن الحركة أو إن كانت هناك أجزاء مكسورة أو تالفة لدرجة تؤثر فيها على حسن أداء العدد الكهربائي. ينبغي تصليح هذه الأجزاء التالفة قبل إعادة تشغيل الجهاز. الكثير من الحوادث مصدرها العدد الكهربائي التي تم صيانتها بشكل رديء.

## مراقبت و سرویس

### مراقبت، تعمیر و تمیز کردن دستگاه

- ◀ پیش از انجام هرگونه کاری بر روی ابزار الکتریکی، دوشاخه اتصال آنرا از داخل پریز برق بیرون بکشید.
- ◀ ابزار الکتریکی و شیارهای تهویه آنرا تمیز نگاه دارید، تا ایمنی شما در کار تضمین گردد.

در صورت نیاز به یک کابل پدکی برای اتصال به شبکه برق، بایستی به شرکت بوش و یا به نمایندگی مجاز بوش (خدمات پس از فروش) برای ابزار آلات برقی بوش مراجعه کنید تا از بروز خطرات ایمنی جلوگیری بعمل آید.

### خدمات پس از فروش و مشاوره با مشتریان

دفتر خدمات پس از فروش به سئوالات شما در باره تعمیرات، سرویس و همچنین قطعات پدکی و متعلقات پاسخ خواهد داد. تصاویر و اطلاعات در باره قطعات پدکی و متعلقات را میتوانید در سایت نامبرده زیر جستجو نمایید:

[www.bosch-pt.com](http://www.bosch-pt.com)

تیم مشاور خدمات پس از فروش شرکت بوش با کمال میل به سئوالات شما در باره خرید، طرز استفاده و تنظیم محصولات و متعلقات پاسخ میدهد.

برای هرگونه سوال و یا سفارش ابزار پدکی و متعلقات، حتما شماره فنی ده رقمی کالا را مطابق برچسب روی ابزار برقی اطلاع دهید.

برای استفاده از گارانتی، تعمیر دستگاه و تهیه ابزار پدکی فقط به افراد متخصص مراجعه کنید.

### از رده خارج کردن دستگاه

ابزار برقی، متعلقات و بسته بندی آن، باید طبق مقررات حفظ محیط زیست از رده خارج و بازیافت شوند.

ابزارهای برقی را داخل زباله دان خانگی نیاندازید!



### فقط برای کشورهای عضو اتحادیه اروپا:

طبق آئین نامه و دستورالعمل اروپایی 2012/19/EU در باره دستگاههای کهنه الکتریکی و الکترونیکی و تبدیل آن به حق ملی، باید ابزارهای برقی غیر قابل استفاده را جداگانه جمع آوری کرد و نسبت به بازیافت مناسب با محیط زیست اقدام بعمل آورد.

حق هرگونه تخریبی محفوظ است.

برای پیچ کاری (پیچ زنی) با محدود کننده گشتاور، باید کلید انتخاب عملکرد 4 را بر روی علامت «پیچ زنی» قرار دهید. بوسیله کلید قابل چرخش 3، میتوان گشتاور وارد شده بر محور (شفت دستگاه) را بدون درجه بندی و بطور دلخواه و حتی در حین انجام کار نیز انتخاب کرد:



1 = گشتاور پایین III = گشتاور بالا.  
حداکثر سرعت بطور اتوماتیک با گشتاور تنظیم شده تطبیق داده میشود.

چنانچه به هنگام عملیات پیچکاری (پیچ زنی) گشتاور تنظیم شده نائل گردید، در آنصورت ابزار برقی خاموش میشود و ابزار دستگاه از چرخش بازمی ایستند. سپس در صورت کاهش فشار ابزار برقی و فشرده بودن کلید قطع و وصل 7، ابزار دستگاه بنا به دلایل ایمنی فقط با سرعت کم شروع به چرخش میکنند.

بعد از رها کردن کوتاه مدت کلید قطع و وصل 7، میتوان پیچ بعدی را با همان گشتاور قبلی محکم کرد.

برای پیچ کردن بدون محدود کننده گشتاور باید کلید قابل چرخش 3 را تا آخر به سمت راست بچرخانید. این تنظیم زمانی لازم است که گشتاور در وضعیت III به اندازه کافی نباشد.



### راهنمایی های عملی

◀ ابزار برقی را تنها در حالت خاموش روی پیچ و یا مهره قرار دهید. امکان لغزش ابزار در حال چرخش وجود دارد.

### پیشنهاد های مفید

پس از مدتی کار تمت سرعت کم، بایستی ابزار برقی را برای خنک شدن به مدت تقریباً 3 دقیقه با حداکثر سرعت در حالت آزاد بکار اندازید.

برای سوراخ کردن کاشی کلید تغییر نوع عملکرد 2 را روی علامت «سوراخ کاری» قرار دهید. پس از سوراخ کردن کاشی کلید تغییر نوع عملکرد را روی علامت «دریل کاری ضربه ای» قرار داده و با ضربه کار کنید.

برای کار روی بتن، مواد سنگی و قطعات آجری از مته های فلز سخت استفاده کنید.

برای مته کاری در فلزات فقط از مته های سالم و تیز از جنس HSS، (فولاد قوی سریع = HSS) استفاده کنید. لیست ابزار و متعلقات شرکت بوش تضمین کننده بهترین کیفیت ابزار میباشد.

بوسیله ابزار تیز کردن مته (متعلقات) میتوان مته هایی با قطر 10 - 2,5 میلیمتر را به راحتی تیز کنید.

## کلاج ایمنی

جهت کاهش نیروهای واکنشی، ابزار برقی به سیستم مهار فشار در اینصورت ایجاد می شوند، ابزار برقی را همیشه (Anti-Rotation = ضد چرخش) مجهز شده است.



◀ هنگامی که مته یا ابزار دریل گیر کند، نیروی محرکه محور (شفت) مته قطع می شود. بدلیل نیروهایی که در اینصورت ایجاد می شوند، ابزار برقی را همیشه با هر دو دست محکم نگهدارید و وضعیت ایستادن شما هم باید ثابت و مستقر باشد.

◀ در صورتیکه ابزار برقی بلوکه شود یا گیر کند، ابزار برقی را خاموش کرده و ابزار را از روی دستگاه بردارید. چنانچه ابزار مته گیر کرده باشد و شما ابزار برقی را روشن کنید، نیروهای شدید واکنشی گشتاور ایجاد خواهد شد.

## نحوه تنظیم سرعت و تعداد ضربه ها

شما می توانید سرعت/تعداد ضربه را در حالت روشن بودن ابزار برقی بدون درجه بندی بر حسب اینکه تا چه حد کلید قطع و وصل 7 را فشار بدهید، تنظیم کنید. فشار آرام روی کلید قطع و وصل 7 شدت دور موتور و تعداد ضربه ها را کاهش می دهد. افزایش فشار باعث افزایش سرعت و تعداد ضربه ها می شود.

## نحوه انتخاب سرعت و تعداد ضربه ها

بوسیله کلید قابل چرخش 8 برای تنظیم و انتخاب سرعت، می توان سرعت و تعداد ضربه های لازم را در حال حرکت دستگاه (کارکرد) نیز تنظیم کرد. میزان سرعت و تعداد ضربه ها به جنس قطعه کار و شرایط کار بستگی داشته و طبق تجربه عملی بدست می آید.

## انتخاب و کنترل الکترونیکی سرعت (GSB 21-2 RCT)

بوسیله کلید قابل چرخش 3 برای تنظیم و انتخاب الکترونیکی سرعت، می توان سرعت مورد نیاز و تعداد ضربه را در حال کار ابزار برقی نیز انتخاب کرد. میزان سرعت و تعداد ضربه ها به جنس قطعه کار و شرایط کار بستگی داشته و طبق تجربه عملی بدست می آید.

## تثبیت کننده الکترونیکی (GSB 21-2 RCT)

تثبیت کننده الکترونیکی، میزان چرخش (سرعت حرکت) و تعداد ضربه از قبل انتخاب شده را در حالت آزاد و در حالت کار با حداکثر سرعت تقریباً ثابت نگاه میدارد.

## محدود کننده الکترونیکی گشتاور/انتخاب سرعت (کنترل الکترونیکی گشتاور = Torque Control) (GSB 21-2 RCT)

برای سوراخ کاری همراه با تنظیم و انتخاب سرعت، باید کلید تغییر نوع عملکرد 4 را بر روی علامت «سوراخ کاری» قرار بدهید. بوسیله کلید قابل چرخش 3، می توان سرعت مورد نیاز و تعداد ضربه را بطور دلخواه و حتی در حال انجام کار نیز انتخاب کرد.



## ◀ کلید تغییر جهت چرخش 5 را فقط در صورت خاموش بودن دستگاه فعال کنید.

با کمک کلید تغییر جهت چرخش 5 می توانید جهت چرخش ابزار برقی را تغییر دهید. این عمل در حالتی که کلید قطع و وصل 7 فشرده باشد، امکان پذیر نیست.

چرخش راست گرد: برای سوراخ کردن و همچنین پیچاندن (بستن) پیچ ها باید کلید تغییر جهت چرخش 5 را در سمت چپ به طرف پایین فشار داده و همزمان در سمت راست به طرف بالا بکشید.

چرخش چپ گرد: برای باز کردن و بیرون آوردن پیچ ها و مهره ها، باید کلید تغییر جهت چرخش 5 را در سمت چپ به طرف بالا فشار داده و همزمان در سمت راست به طرف پایین بکشید.

## نحوه انتخاب نوع کار

## سوراخ کاری و پیچکاری

کلید انتخاب نوع عملکرد 2 را بر روی علامت «سوراخ کاری» قرار بدهید.



## دریل کاری ضربه ای

کلید انتخاب نوع عملکرد 2 را بر روی علامت «دریل کاری ضربه ای» قرار بدهید.



کلید انتخاب نوع عملکرد 2 بطور محسوسی جا می افتد و می تواند در حال حرکت دستگاه نیز فعال شود.

## انتخاب مکانیکی دنده

◀ شما می توانید دکمه انتخاب دنده 9 را در حالیکه ابزار برقی تحت سرعت آهسته در حال کار است، فعال کنید. این عمل نباید به هنگام توقف کامل ابزار برقی، در حال کار با (تحت فشار) و یا کار با حداکثر سرعت انجام شود.

بوسیله کلید انتخاب دنده 9 می توان سرعت را در دو حالت انتخاب کرد.

## دنده ا:

محدوده سرعت پائین، برای ایجاد سوراخهای دارای قطر زیاد و یا برای عملیات پیچکاری.



## دنده اا:

محدوده سرعت بالا، برای کار با مته های کم قطر.



در صورتیکه کلید انتخاب دنده 9 را نتوان تا نقطه ایست چرخاند، باید محور محرک را با مته کمی بچرخانید.

## نحوه روشن و خاموش کردن

برای روشن کردن ابزار برقی، کلید قطع و وصل 7 را فشار داده و آنرا در حالت فشرده نگهدارید.

برای قفل و تثبیت کلید قطع و وصل 7 در حالی که به داخل فشرده باشد، دکمه تثبیت 6 را فشار بدهید.

برای خاموش کردن ابزار برقی، کلید قطع و وصل 7 را رها کنید و اگر کلید قطع و وصل بوسیله دکمه تثبیت 6 ثابت مانده باشد، کلید قطع و وصل 7 را کمی فشار داده و آنرا دوباره رها کنید.

جهت صرفه جویی در انرژی، ابزار برقی را فقط وقتی روشن کنید که می خواهید از آن استفاده کنید.



**نحوه برداشتن سه نظام (رجوع شود به تصویر H)**  
دسته کمکی را باز کرده و بردارید. کلید انتخاب دنده 9 را روی حالت میانه مابین دنده 1 و دنده 2 قرار بدهید.

یک میله باریک (پین) فولادی به قطر 4 میلیمتر و طول تقریباً 50 میلیمتر در سوراخ موجود در محور دستگاه وارد کنید، تا محور دریل قفل شود.

سر یک آچار آلن شش گوش 18 را از طرف میله کوتاه آن در سه نظام اتوماتیک 1 قرار بدهید.

ابزار برقی را بر روی یک سطح محکم و ثابت قرار بدهید، بطور مثال بر روی یک میز کار. ابزار برقی را محکم نگاه دارید و سه نظام اتوماتیک 1 را بوسیله چرخاندن آچار آلن 18 در جهت چرخش 1 کمی باز (شل) کنید. در صورت گیر کردن و محکم بودن سه نظام اتوماتیک، میتوان بوسیله یک ضربه آهسته بر روی میله (شفت) بلند آچار آلن 18، آنرا آزاد کرد. آچار آلن را از سه نظام اتوماتیک بردارید و سه نظام اتوماتیک را بطور کامل باز کنید.

### نصب سه نظام (رجوع شود به تصویر A)

برای نصب سه نظام اتوماتیک و سه نظام معمولی (دندانه ای) باید سلسله مراتب فوق را بطور معکوس اجرا کنید.

◀ **پس از نصب کامل سه نظام، پین فولادی را مجدداً از داخل سوراخ محور بیرون بیاورید.**

سه نظام دستگاه باید با گشتاور و مهار تقریبی **45 Nm - 40 (نیوتن متر) محکم شود.**



### مکش گرد، براده و تراشه

◀ گرد و غبار موادی مانند رنگ های دارای سرب، بعضی از چوب ها، مواد معدنی و فلزات میتوانند برای سلامتی مضر باشند. دست زدن و یا تنفس کردن گرد و غبار ممکن است باعث بروز آلرژی و یا بیماری مجاری تنفسی شخص استفاده کننده و یا افرادی که در آن نزدیکی میباشند، بشود.

گرد و غبارهای مخصوصی مانند گرد و غبار درخت بلوط و یا درخت راش سرطان زا هستند. بخصوص ترکیب آنها با سایر موادی که برای کار بر روی چوب (کرومات، مواد برای محافظت از چوب) بکار برده میشوند. فقط افراد متخصص مجازند با موادی که دارای آزیست میباشند کار کنند.

- توجه داشته باشید که محل کار شما از تپویه هوای کافی برخوردار باشد.
- توصیه میشود از ماسک تنفسی ایمنی با درجه فیلتر P2 استفاده کنید.

به قوانین و مقررات معتبر در کشور خود در رابطه با استفاده از مواد و قطعات کاری توجه کنید.

◀ **از تجمع گرد و غبار در محل کار خود جلوگیری بعمل آورید.** گرد و غبار می تواند به آسانی مشتعل شوند.

## طرز کار با دستگاه

### راه اندازی و نحوه کاربرد دستگاه

◀ **به ولتاژ برق شبکه توجه کنید!** ولتاژ منبع جریان برق باید با مقادیر موجود بر روی برچسب ابزار الکتریکی مطابقت داشته باشد. ابزارهای برقی را که با ولتاژ 230 V ولت مشخص شده اند، می توان تحت ولتاژ 220 V ولت نیز بکار برد.

تنظیم جهت چرخش (رجوع شود به تصویر J-K)

اولیه بکشید و با چرخاندن بخش انتهائی جای دست در دسته کمکی در جهت چرخش 2، آنرا دوباره محکم کنید (رجوع شود به تصویر D).

### نحوه تنظیم عمق سوراخ (رجوع شود به تصویر D)

بوسیله خط کش 12 جهت تعیین عمق سوراخ کاری لازم، میتوان عمق مطلوب X سوراخ را تعیین کرد.

دکمه 10 برای تعیین و تنظیم عمق سوراخ را فشار داده و خط کش تنظیم کننده عمق سوراخ را در دسته کمکی 11 قرار دهید.

خط کش تعیین کننده عمق سوراخ را تا مقداری بیرون آورید که فاصله بین سر مه و سر خط کش تعیین کننده عمق سوراخ، با عمق X مورد نظر سوراخ، مطابقت داشته باشد.

قسمت دندانه دار خط کش 12 تعیین کننده عمق سوراخ باید به طرف بالا باشد.

### تجویض ابزار

◀ **برای تعویض ابزار از دستکش ایمنی استفاده کنید.** سه نظام ممکن است در اثر کار طولانی بیش از حد گرم شود.

### سه نظام اتوماتیک (رجوع شود به تصویر E)

در صورت آزاد بودن (فشرده نبودن) کلید قطع و وصل 7، محور (شفت) دستگاه قفل میشود. این امر باعث تعویض آسان و سریع ابزار و متعلقات سه نظام میشود.

سه نظام اتوماتیک 1 را بوسیله چرخاندن در جهت چرخش 1 باز کنید تا بتوان ابزار را داخل ابزار گیر قرار داد. ابزار را جاگذاری کنید.

سربوش (آداپتور) سه نظام اتوماتیک 1 را بوسیله دست در جهت چرخش 2 تا حدی بچرخانید و محکم کنید تا دیگر صدای «کلیک» بستن آن قابل شنیدن نباشد. سه نظام از این طریق بطور اتوماتیک قفل میشود.

قفل هنگامی باز میشود، که بخواهید برای برداشتن ابزار، سه نظام را در جهت مخالف بچرخانید.

### سه نظام معمولی (دندانه ای) (رجوع شود به تصویر F)

سه نظام معمولی (دندانه ای) 15 را با چرخاندن آن تا حدی باز کنید که بتوان ابزار را داخل آن قرار داد. ابزار را قرار دهید.

آچار سه نظام 14 را داخل سوراخهای مربوطه سه نظام معمولی (دندانه ای) 15 قرار بدهید و ابزار را بطور یکنواخت مهار کنید.

### ابزار برای پیچکاری (رجوع شود به تصویر G)

هنگام استفاده از سربپیگوشی های 16 باید همیشه از یک رابط سربپیگوشی 17 برای انواع سر پیگوشی ها (نگهدارنده یونیورسال) استفاده کنید. تنها از سر پیگوشی هایی استفاده کنید که با اندازه سربپیک (کل پیچ) متناسب باشند.

برای انجام عملیات پیچکاری، کلید انتخاب نوع عملکرد 2 برای «سوراخ کاری/دریل کاری ضربه ای» را همواره بر روی علامت «سوراخ کاری» قرار بدهید.

### نحوه تعویض سه نظام

◀ **سه نظام ابزارهای برقی بدون قفل محور (بدون قفل «شفت یا اسپیندل») باید توسط خدمات پس از فروش نمایندگی مجاز ابزارآلات برقی بوش تعویض شود.**



## مشخصات فنی

24-2	24-2	21-2 RCT	21-2 RE	21-2 RE	21-2	GSB ...	دریل/پیچ گوشتی ضربه ای
A9C 9..	A9C 8..	A9C 7..	A9C 6..	A9C 5..	A9C 0..	3 601 ...	شماره فنی
1100	1100	1300	1100	1100	1100	W	قدرت ورودی نامی
630	630	695	630	630	630	W	قدرت خروجی
							سرعت در حالت آزاد
0-900	0-900	0-900	0-900	0-900	900	min <sup>-1</sup>	- دنده 1
0-3000	0-3000	0-3000	0-3000	0-3000	3000	min <sup>-1</sup>	- دنده 2
							تعداد دور (سرعت)
580	580	900	580	580	580	min <sup>-1</sup>	- دنده 1
1900	1900	3000	1900	1900	1900	min <sup>-1</sup>	- دنده 2
							تعداد ضربه در حالت آزاد
51000	51000	51000	51000	51000	51000	min <sup>-1</sup>	گشتاور نامی در دنده 1 و 2
9,6/3,2	9,6/3,2	7,8/2,6	9,6/3,2	9,6/3,2	9,6/3,2	Nm	
							محدود کننده الکترونیکی گشتاور (کنترل الکترونیکی گشتاور = Torque Control)
-	-	●	-	-	-		
●	●	●	●	●	-		انتخاب سرعت
-	-	●	-	-	-		کنترل و تثبیت کننده الکترونیکی
●	●	●	●	●	-		چرخش راست گرد/چپ گرد
●	-	-	●	-	●		سه نظام معمولی
-	●	●	-	●	-		سه نظام اتوماتیک
●	●	●	-	●	-		قفل کننده کاملاً اتوماتیک محور (قفل کن اتوماتیک = Auto-Lock)
●	●	●	●	●	●		کلاج ایمنی
●	●	-	-	-	-		KickBack Control
43	43	43	43	43	43	mm	قطر محور گلوئی Ø
							حداکثر قطر سوراخ کاری Ø (دنده 1/دنده 2)
22/13	22/13	22/13	22/13	22/13	22/13	mm	- بتن
24/16	24/16	24/16	24/16	24/16	24/16	mm	- قطعات آجری
16/8	16/8	16/10	16/8	16/8	16/8	mm	- فولاد
40/25	40/25	40/25	40/25	40/25	40/25	mm	- چوب
1,5-13	1,5-13	1,5-13	1,5-13	1,5-13	3-16	mm	دامنه مهار سه نظام
2,9	2,9	2,9	2,9	2,9	2,9	kg	وزن مطابق استاندارد EPTA-Procedure 01:2014
II/□	II/□	II/□	II/□	II/□	II/□		کلاس ایمنی

این اطلاعات برای ولتاژ نامی [U] 230 V ولت می باشند و در صورت تغییر ولتاژ و یا در کشورهای دیگر می توانند تغییر کنند.

**تنها در مورد ابزارهای برقی GSB 21-2 با سه نظام دندانه ای:** دسته ی کمکی 11 را طبق تصاویر A تا C نصب کنید.

شما میتوانید دسته کمکی 11 را در 12 حالت مختلف جابجا و تنظیم کنید، تا بتوانید بخوبی و با خستگی کمتر کار کنید. بخش انتهایی جای دست در دسته کمکی 11 را در جهت چرخش ● چرخانده و دسته کمکی 11 را تا حدی بطرف جلو فشار دهید تا بتوانید آنرا در موقعیت مطلوب و مورد نظر قرار دهید. سپس دسته کمکی 11 را مجدداً به حالت

## نصب

◀ پیش از انجام هرگونه کاری بر روی ابزار الکتریکی، دوشاخه اتصال آنرا از داخل پریز برق بیرون بکشید.

## دسته کمکی

◀ از ابزار برقی خود فقط همراه با دسته کمکی 11 استفاده کنید.

- 11 دسته کمکی (با روکش عایق دار)\*  
 12 خط کش تعیین عمق سوراخ\*  
 13 دسته (با روکش عایق دار)  
 14 آچار سه نظام\*  
 15 سه نظام معمولی (دندان‌ه ای)\*  
 16 سرب‌چگوشتی\*
- 17 نگهدارنده یونیورسال/رابط سرب‌چگوشتی برای انواع سرب‌چگوشتی ها\*  
 18 آچار آلن شش گوش\*\*  
 \*کلیه متعلقاتی که در تصویر و یا در متن آمده است، بطور معمول همراه دستگاه ارائه نمی شود. لطفاً لیست کامل متعلقات را از فهرست برنامه متعلقات اقتباس نمایید.  
 \*\* قابل خرید در بازار (همراه با دستگاه عرضه نمیشود)

## اطلاعات مربوط به صدا و ارتعاش

میزان سطح سر و صدا طبق EN 60745-2-1 محاسبه می شود.

سطح صوتی کلاس A، ارزیابی شده در خصوص این نوع ابزار برقی معادل است با سطح فشار صوتی (A) 95 dB؛ سطح قدرت صوتی (A) 106 dB. ضربه خطا (عدم قطعیت) K = 3 dB.  
**از گوشی ایمنی استفاده کنید!**

A9C 7..	A9C 5.. A9C 6.. A9C 8.. A9C 9..	A9C 0..	3 601 ...	
				میزان کل ارتعاشات ah (جمع بردارهای سه جهت) و ضربه خطا K بر مبنای استاندارد محاسبه می شوند EN 60745: سوراخ کاری در فلزات:
5,4	5,6	5,6	m/s <sup>2</sup>	a <sub>h</sub>
1,5	1,5	1,5	m/s <sup>2</sup>	K
				دریل کاری ضربه ای در بتن:
15,7	14,6	14,6	m/s <sup>2</sup>	a <sub>h</sub>
2,2	1,8	1,8	m/s <sup>2</sup>	K
				پیچ کاری:
< 2,5	< 2,5	-	m/s <sup>2</sup>	a <sub>h</sub>
1,5	1,5	-	m/s <sup>2</sup>	K
				فلاویز کاری:
< 2,5	< 2,5	-	m/s <sup>2</sup>	a <sub>h</sub>
1,5	1,5	-	m/s <sup>2</sup>	K

سطح ارتعاش قید شده در این دستورالعمل با روش اندازه گیری طبق استاندارد EN 60745 مطابقت دارد و از آن میتوان برای مقایسه ابزارهای برقی با یکدیگر استفاده نمود. همچنین برای برآورد موقتی سطح فشار ناشی از ارتعاش نیز مناسب است.

سطح ارتعاش قید شده معرف کاربرد اصلی ابزار برقی است. البته اگر ابزار برقی برای موارد دیگر با سایر متعلقات، با ابزارهای کاربردی دیگر و یا بدون مراقبت و سرویس کافی بکار برده شود، در آنصورت امکان تغییر سطح ارتعاش وجود دارد. این امر میتواند فشار ناشی از ارتعاش را در طول مدت زمان کار به وضوح افزایش بدهد.

جهت برآورد دقیق فشار ناشی از ارتعاش، باید زمانهایی را هم که دستگاه خاموش است و یا اینکه دستگاه روشن است ولیکن در آن زمان بکار گرفته نمیشود، در نظر گرفت. این مسئله میتواند سطح فشار ناشی از ارتعاش را در کل طول کار به وضوح کم کند.

اقدامات ایمنی مضاعف در برابر ارتعاش ها و قبل از تأثیرگذاری آنها را برای حفاظت فردی که با دستگاه کار میکند در نظر بگیرید، بعنوان مثال سرویس ابزار برقی و ابزار و ملحقات آن، گرم نگهداشتن دستها و سازمان دهی مراحل کاری.

- ◀ ابزار الکتریکی را خوب محکم نگهدارید. به هنگام بستن و یا باز کردن پیچ، امکان عکس العمل شدید گشتاور برای مدت کوتاهی وجود دارد.
- ◀ ابزار الکتریکی را هنگام کار، با هر دو دست محکم گرفته و جایگاه مطمئنی برای خود انتخاب کنید. ابزار برقی را میتوان با دو دست بهتر و مطمئن تر بکار گرفت و آنرا هدایت کرد.
- ◀ قطعه کار را محکم کنید. در صورتیکه قطعه کار به وسیله تجهیزات نگهدارنده و یا بوسیله گیره محکم شده باشد، قطعه کار مطمئن تر نگه داشته میشود، تا اینکه بوسیله دست نگهداشته شود.
- ◀ قبل از کنار گذاشتن ابزار برقی صبر کنید تا دستگاه بطور کامل از کار و حرکت بایستد. ابزار و ملحقات دستگاه ممکن است به قطعه کار گیر کرده و کنترل ابزار برقی از دست شما خارج شود.
- ◀ قطع سریع (Kickback Control) کنترل بهتری را روی ابزار برقی فراهم می کند و اینگونه حفاظت کاربر را نسبت با ابزارهای برقی بدون Kickback Control تأمین می کند. هنگام چرخش ناگهانی و غیر قابل پیش بینی ابزار برقی حول محور مته ابزار برقی خاموش می شود.

## تشریح دستگاه و عملکرد آن

کلیه دستورات ایمنی و راهنمایی ها را مطالعه کنید. اشتباهات ناشی از عدم رعایت این دستورات ایمنی ممکن است باعث برق گرفتگی، سوختگی و یا سایر جراحت های شدید شود.



لطفاً صفحه تا شده این دفترچه راهنما را که حاوی تصویر ابزار برقی است، باز کنید و هنگام خواندن این دفترچه راهنما، آنرا باز نگهدارید.

## موارد استفاده از دستگاه

این ابزار برقی برای دریل کاری ضربه ای در آجر، بتن، سنگ، و همچنین سوراخ کاری در چوب، فلزات، سرامیک و مواد پلاستیکی مناسب است. دستگاههای مجهز به کنترل الکترونیکی و قابلیت چرخش راست گرد و چپ گرد برای پیچ گوشتی کاری و فلاویز کاری نیز مناسب میباشد.

## اجزاء دستگاه

شماره های اجزاء دستگاه که در تصویر مشاهده میشود، مربوط به شرح ابزار برقی می باشد که تصویر آن در این دفترچه آمده است.

- 1 سه نظام اتوماتیک
- 2 کلید انتخاب نوع عملکرد «دریل کاری (سوراخ کاری)/ دریل کاری ضربه ای»
- 3 کلید قابل چرخش برای انتخاب و کنترل الکترونیکی سرعت (GSB 21-2 RCT)
- 4 کلید انتخاب نوع عملکرد «دریل کاری/پیچ کردن» (GSB 21-2 RCT)
- 5 کلید تغییر جهت چرخش
- 6 دکمه قفل و تثبیت کلید قطع و وصل دستگاه
- 7 کلید قطع و وصل
- 8 کلید تنظیم و انتخاب سرعت (کلید دیمر)
- 9 دکمه انتخاب دنده
- 10 دکمه برای تعیین و تنظیم عمق سوراخ\*

- ◀ قبل از تنظیم ابزار الکتریکی، تعویض متعلقات و یا کنار گذاشتن آن، دوشاخه را از برق کشیده و یا باتری آنرا خارج کنید. رعایت این اقدامات پیشگیری ایمنی از راه افتادن ناخواسته ابزار الکتریکی جلوگیری می کند.

- ◀ ابزار الکتریکی را در صورت عدم استفاده، از دسترس کودکان دور نگهدارید. اجازه ندهید که افراد ناوارد و یا اشخاصی که این دفترچه راهنما را نخوانده اند، با این دستگاه کار کنند. قرار گرفتن ابزار الکتریکی در دست افراد ناوارد و بی تجربه خطرناک است.

- ◀ از ابزار الکتریکی خوب مراقبت کنید. مواظب باشید که قسمت های متحرک دستگاه خوب کار کرده و گیر نکنند. همچنین دقت کنید که قطعات ابزار الکتریکی شکسته و یا آسیب دیده نباشند. قطعات آسیب دیده را قبل از شروع به کار تعمیر کنید. علت بسیاری از سوانح کاری، عدم مراقبت کامل از ابزارهای الکتریکی می باشد.

- ◀ ابزار برش را تیز و تمیز نگهدارید. ابزار برشی که خوب مراقبت شده و از لبه های تیز برخوردارند، کمتر در قطعه کار گیر کرده و بهتر قابل هدایت می باشند.

- ◀ ابزارهای الکتریکی، متعلقات، ابزاری که روی دستگاه نصب می شوند و غیره را مطابق دستورات این جزوه راهنما طوری به کار گیرید که با مدل این دستگاه تناسب داشته باشند. همچنین به شرایط کاری و نوع کار توجه کنید. کاربرد ابزار برقی برای موارد کاری که برای آن در نظر گرفته نشده است، میتواند شرایط خطرناکی را منجر شود.

## سرویس

- ◀ برای تعمیر ابزار الکتریکی فقط به متخصصین حرفه ای رجوع کرده و از وسائل یدکی اصل استفاده کنید. این باعث خواهد شد که ایمنی دستگاه شما تضمین گردد.

## نکات ایمنی برای استفاده از دریل ها

- ◀ به هنگام کار با دریل ضربه ای از گوشی ایمنی استفاده کنید. تحت تأثیر سر و صدا ممکن است به شنوایی شما آسیب برسد.
- ◀ از دسته کمکی استفاده کنید، چنانچه به همراه ابزار برقی ارسال شده باشد. از دست دادن کنترل بر ابزار برقی می تواند به کاربر آسیب برساند.
- ◀ چنانچه بسته به نوع کار خود، امکان تماس متعلقات ابزار با کابل های برق (داخل ساختمان) که قابل رؤیت نیستند و یا کابل خود ابزار برقی وجود داشته باشد، بایستی ابزار برقی را از محل دسته و سطوح عایق دار آن در دست بگیرید. تماس با سیم و کابلی که هادی جریان برق است، می تواند جریان برق را به بخش های فلزی دستگاه نیز انتقال دهد و باعث برق گرفتگی شود.
- ◀ برای یافتن لوله ها و سیمهای برق پنهان تأسیسات، از دستگاه های ردیاب مناسب آن استفاده کنید و در صورت نیاز با شرکت های کارهای تأسیسات ساختمان محل تماس بگیرید. تماس با سیم های برق میتواند باعث آتش سوزی و یا برق گرفتگی شود. آسیب دیدن لوله گاز می تواند باعث ایجاد انفجار شود. سوراخ شدن لوله آب، باعث خسارت و یا برق گرفتگی میشود.

# فارسی

## راهنمائی های ایمنی

### راهنمائی های ایمنی عمومی برای ابزارهای الکتریکی

#### ⚠ هشدار همه دستورات ایمنی و راهنمائی ها را بخوانید.

این دستورات ایمنی ممکن است باعث برق گرفتگی، سوختگی و یا سایر جراحات های شدید شود.

#### همه هشدار های ایمنی و راهنمائی ها را برای آینده خوب نگهداری کنید.

هر جا در این راهنما از «ابزار الکتریکی» صحبت میشود، منظور ابزارهای الکتریکی (با سیم برق) و یا ابزارهای الکتریکی باطری دار (بدون سیم برق) می باشد.

#### ایمنی محل کار

محل کار خود را تمیز، مرتب و مجزه به نور کافی نگهدارید. محیط کار نامرتب و کم نور میتواند باعث سوانح کاری شود.

با ابزار الکتریکی در محیط هایی که در آن خطر انفجار وجود داشته و حاوی مایعات، گازها و بخارهای محترقه باشد، کار نکنید. ابزار های الکتریکی جرقه هایی ایجاد می کنند که می توانند باعث آتش گرفتن گرد و غبارهای موجود در هوا شوند.

هنگام کار با ابزار الکتریکی، کودکان و سایر افراد را از دستگاه دور نگهدارید. در صورتیکه حواس شما پرت شود، ممکن است کنترل دستگاه از دست شما خارج شود.

#### ایمنی الکتریکی

دوشاخه ابزار الکتریکی باید با پریز برق تناسب داشته باشد. هیچگونه تغییری در دوشاخه ندهید. مبدل دوشاخه نباید همراه با ابزار الکتریکی دارای اتصال به زمین استفاده شود. دوشاخه های اصل و تغییر داده نشده و پریزهای مناسب، خطر شوک الکتریکی و برق گرفتگی را کم می کنند.

از تماس بدنی با قطعات متصل به سیم اتصال به زمین مانند لوله، شوفاز، اجاق برقی و یخچال خودداری کنید. در صورت تماس بدنی با سطوح و قطعات دارای اتصال به زمین و همچنین تماس شما با زمین، خطر برق گرفتگی افزایش می یابد.

دستگاه را از باران و رطوبت دور نگهدارید. نفوذ آب به ابزار الکتریکی، خطر شوک الکتریکی را افزایش میدهد.

از سیم دستگاه برای کارهایی چون حمل ابزار الکتریکی، آویزان کردن آن و یا خارج کردن دوشاخه از برق استفاده نکنید. کابل دستگاه را در مقابل حرارت، روغن، لبه های تیز و بخش های متحرک دستگاه دور نگهدارید. کابل های آسیب دیده و یا گره خورده خطر شوک الکتریکی را افزایش میدهند.

در صورتیکه با ابزار الکتریکی در محیط باز کار میکنید، تنها از کابل رابطی استفاده کنید که برای محیط باز نیز مناسب باشد. کابل های رابط مناسب برای محیط باز، خطر برق گرفتگی را کم می کنند.

در صورت لزوم کار با ابزار برقی در محیط و اماکن مرطوب، باید از یک کلید حفاظتی جریان خطا و نشتی زمین (کلید قطع کننده اتصال با زمین) استفاده کنید. استفاده از کلید حفاظتی جریان خطا و نشتی زمین خطر برق گرفتگی را کاهش می دهد.

#### رعایت ایمنی اشخاص

حواس خود را خوب جمع کنید، به کار خود دقت کنید و با فکر و هوش کامل با ابزار الکتریکی کار کنید. در صورت خستگی و یا در صورتیکه مواد مخدر، الکل و دارو استفاده کرده اید، با ابزار الکتریکی کار نکنید. یک لحظه بی توجهی هنگام کار با ابزار الکتریکی، میتواند جراحات های شدیدی به همراه داشته باشد.

از تجهیزات ایمنی شخصی و از عینک ایمنی همواره استفاده کنید. استفاده از تجهیزات ایمنی مانند ماسک ایمنی، کفش های ایمنی ضد لغزش، کلاه ایمنی و گوشی ایمنی متناسب با نوع کار با ابزار الکتریکی، خطر مجروح شدن را کاهش میدهد.

#### مواظب باشید که ابزار الکتریکی بطور ناخواسته

بکار نیفتد. قبل از وارد کردن دوشاخه دستگاه در پریز برق، اتصال آن به باطری، برداشتن آن و یا حمل دستگاه، باید دقت کنید که ابزار الکتریکی خاموش باشد. در صورتیکه هنگام حمل دستگاه انگشت شما روی دکمه قطع و وصل باشد و یا دستگاه را در حالت روشن به برق بزنید، ممکن است سوانح کاری پیش آید.

قبل از روشن کردن ابزار الکتریکی، باید همه ابزارهای تنظیم کننده و آچار ها را از روی دستگاه بردارید. ابزار و آچارهایی که روی بخش های چرخنده دستگاه قرار دارند، میتوانند باعث ایجاد جراحات شوند.

وضعیت بدن شما باید در حالت عادی قرار داشته باشد. برای کار جای مطمئنی برای خود انتخاب کرده و تعادل خود را همواره حفظ کنید. به این ترتیب می توانید ابزار الکتریکی را در وضعیت های غیر منتظره بهتر تحت کنترل داشته باشید.

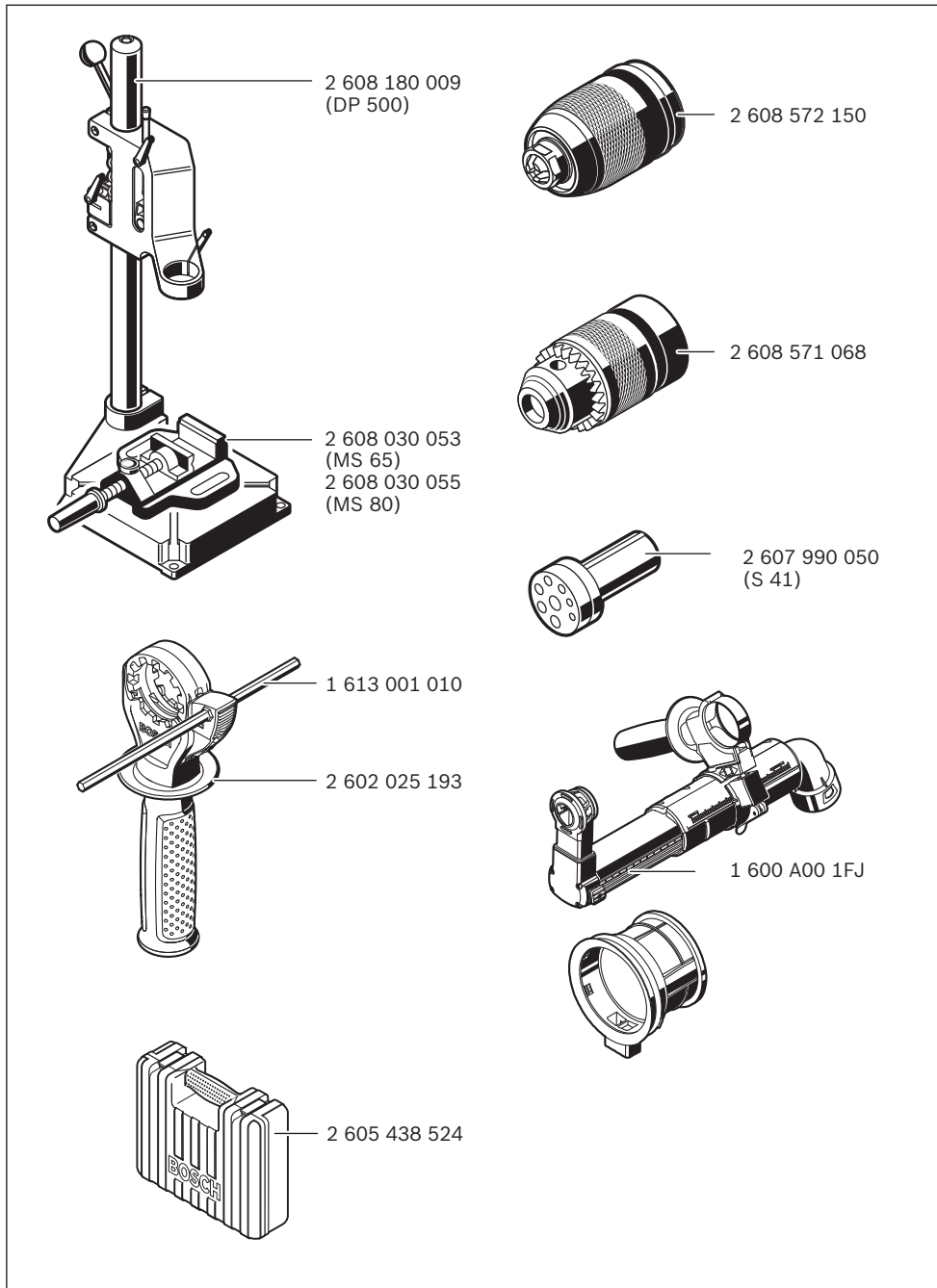
لباس مناسب بپوشید. از پوشیدن لباس های گشاد و حمل زینت آلات خودداری کنید. موها، لباس و دستکش ها را از بخش های در حال چرخش دستگاه دور نگهدارید. لباس های گشاد، موی بلند و زینت آلات ممکن است در قسمت های در حال چرخش دستگاه گیر کنند.

در صورتیکه میتوانید وسایل مکش گرد و غبار و یا وسیله جمع کننده گرد و غبار را به دستگاه نصب کنید، باید مطمئن شوید که این وسایل درست نصب و استفاده می شوند. استفاده از وسایل مکش گرد و غبار مصونیت شما را در برابر گرد و غبار زیاد تر میکند.

#### استفاده صحیح از ابزار الکتریکی و مراقبت از آن




از وارد کردن فشار زیاد روی دستگاه خودداری کنید. برای هر کاری، از ابزار الکتریکی مناسب با آن استفاده کنید. بکار گرفتن ابزار الکتریکی مناسب باعث میشود که بتوانید از توان دستگاه بهتر و با اطمینان بیشتر استفاده کنید.

در صورت ایراد در کلید قطع و وصل ابزار برقی، از دستگاه استفاده نکنید. ابزار الکتریکی که نمی توان آنها را قطع و وصل کرد، خطرناک بوده و باید تعمیر شوند.



CE		I
<b>de</b>	<b>EU-Konformitätserklärung</b> <b>Schlagbohr- maschine</b> Sachnummer	Wir erklären in alleiniger Verantwortung, dass die genannten Produkte allen einschlägigen Bestimmungen der nachfolgend aufgeführten Richtlinien und Verordnungen entsprechen und mit folgenden Normen übereinstimmen. Technische Unterlagen bei: *
<b>en</b>	<b>EU Declaration of Conformity</b> <b>Impact Drill</b> Article number	We declare under our sole responsibility that the stated products comply with all applicable provisions of the directives and regulations listed below and are in conformity with the following standards. Technical file at: *
<b>fr</b>	<b>Déclaration de conformité UE</b> <b>Perceuse à percussion</b> N° d'article	Nous déclarons sous notre propre responsabilité que les produits décrits sont en conformité avec les directives, règlements normatifs et normes énumérés ci-dessous. Dossier technique auprès de: *
<b>es</b>	<b>Declaración de conformidad UE</b> <b>Taladradora de percusión</b> N° de artículo	Declaramos bajo nuestra exclusiva responsabilidad, que los productos nombrados cumplen con todas las disposiciones correspondientes de las Directivas y los Reglamentos mencionados a continuación y están en conformidad con las siguientes normas. Documentos técnicos de: *
<b>pt</b>	<b>Declaração de Conformidade UE</b> <b>Berbequim de percussão</b> N.º do produto	Declaramos sob nossa exclusiva responsabilidade que os produtos mencionados cumprem todas as disposições e os regulamentos indicados e estão em conformidade com as seguintes normas. Documentação técnica pertencente à: *
<b>it</b>	<b>Dichiarazione di conformità UE</b> <b>Trapano battente</b> Codice prodotto	Dichiariamo sotto la nostra piena responsabilità che i prodotti indicati sono conformi a tutte le disposizioni pertinenti delle Direttive e dei Regolamenti elencati di seguito, nonché alle seguenti Normative. Documentazione Tecnica presso: *
<b>nl</b>	<b>EU-conformiteitsverklaring</b> <b>Klopboormachine</b> Productnummer	Wij verklaren op eigen verantwoordelijkheid dat de genoemde producten voldoen aan alle desbetreffende bepalingen van de hierna genoemde richtlijnen en verordeningen en overeenstemmen met de volgende normen. Technisch dossier bij: *
<b>da</b>	<b>EU-overensstemmelseserklæring</b> <b>Slagboremaskine</b> Typenummer	Vi erklærer som eneansvarlige, at det beskrevne produkt er i overensstemmelse med alle gældende bestemmelser i følgende direktiver og forordninger og opfylder følgende standarder. Tekniske bilag ved: *
<b>sv</b>	<b>EU-konformitetsförklaring</b> <b>Slagbormaskin</b> Produktnummer	Vi förklarar under eget ansvar att de nämnda produkterna uppfyller kraven i alla gällande bestämmelser i de nedan angivna direktiven och förordningarna och att de stämmer överens med följande normer. Teknisk dokumentation: *
<b>no</b>	<b>EU-samsvarserklæring</b> <b>Slagbormaskin</b> Produktnummer	Vi erklærer under eneansvar at de nevnte produktene er i overensstemmelse med alle relevante bestemmelser i direktivene og forordningene nedenfor og med følgende standarder. Teknisk dokumentasjon hos: *
<b>fi</b>	<b>EU-vaatimustenmukaisuusvakuutus</b> <b>Iskuporakone</b> Tuotenumero	Vakuutamme täten, että mainitut tuotteet vastaavat kaikkia seuraavien direktiivien ja asetusten asiaankuuluvia vaatimuksia ja ovat seuraavien standardien vaatimusten mukaisia. Tekniset asiakirjat saatavana: *
<b>el</b>	<b>Δήλωση πιστότητας ΕΕ</b> <b>Κρουστικό δράπανο</b> Αριθμός ευρετηρίου	Δηλώνουμε με αποκλειστική μας ευθύνη, ότι τα αναφερόμενα προϊόντα αντιστοιχούν σε όλες τις σχετικές διατάξεις των πιο κάτω αναφερόμενων οδηγιών και κανονισμών και ταυτίζονται με τα ακόλουθα πρότυπα. Τεχνικά έγγραφα στη: *
<b>tr</b>	<b>AB Uygunluk beyanı</b> <b>Darbeli matkap</b> Ürün kodu	Tek sorumlu olarak, tanımlanan ürünün aşağıdaki yönetmelik ve direktiflerin geçerli bütün hükümlerine ve aşağıdaki standartlara uygun olduğunu beyan ederiz. Teknik belgelerin bulunduğu yer: *

II		CE
<b>pl</b>	<b>Deklaracja zgodności UE</b> <b>Wiertarka udarowa</b> Numer katalogowy	Oświadczamy z pełną odpowiedzialnością, że niniejsze produkty odpowiadają wszystkim wymaganiom poniżej wyszczególnionych dyrektyw i rozporządzeń, oraz że są zgodne z następującymi normami. Dokumentacja techniczna: *
<b>cs</b>	<b>EU prohlášení o shodě</b> <b>Příklepová vrtačka</b> Objednací číslo	Prohlašujeme na výhradní zodpovědnost, že uvedený výrobek splňuje všechna příslušná ustanovení níže uvedených směrnic a nařízení a je v souladu s následujícími normami: Technické podklady u: *
<b>sk</b>	<b>EÚ vyhlásenie o zhode</b> <b>Priklepová vrtačka</b> Vecné číslo	Vyhlasujeme na výhradnú zodpovednosť, že uvedený výrobok spĺňa všetky príslušné ustanovenia nižšie uvedených smerníc a nariadení a je v súlade s nasledujúcimi normami: Technické podklady má spoločnosť: *
<b>hu</b>	<b>EU konformitási nyilatkozat</b> <b>Ütvefűrógép</b> Cikkszám	Egyedüli felelősséggel kijelentjük, hogy a megnevezett termék megfelelnek az alábbiakban felsorolásra kerülő irányelvek és rendeletek valamennyi idevágó előírásainak és megfelelnek a következő szabványoknak. Műszaki dokumentumok megőrzési pontja: *
<b>ru</b>	<b>Заявление о соответствии ЕС</b> <b>Ударная дрель</b> Товарный №	Мы заявляем под нашу единоличную ответственность, что названные продукты соответствуют всем действующим предписаниям нижеуказанных директив и распоряжений, а также нижеуказанных норм. Техническая документация хранится у: *
<b>uk</b>	<b>Заява про відповідність ЄС</b> <b>Ударний дріль</b> Товарний номер	Ми заявляємо під нашу одноособову відповідальність, що названі вироби відповідають усім чинним положенням нищезначених директив і розпоряджень, а також нищезначеним нормам. Технічна документація зберігається у: *
<b>kk</b>	<b>ЕО сәйкестік мағлұмдамасы</b> <b>Перфораторлық бурғылау құралы</b> Өнім нөмірі	Өз жауапкершілікпен біз аталған өнімдер төменде жазылған директикалар мен жарлықтардың тиісті қағидаларына сәйкестігін және төмендегі нормаларға сай екенін білдіреміз. Техникалық құжаттар: *
<b>ro</b>	<b>Declarație de conformitate UE</b> <b>Mașină de găurit cu percuție</b> Număr de identificare	Declarăm pe proprie răspundere că produsele menționate corespund tuturor dispozițiilor relevante ale directivelor și reglementărilor enumerate în cele ce urmează și sunt în conformitate cu următoarele standarde. Documentație tehnică la: *
<b>bg</b>	<b>ЕС декларация за съответствие</b> <b>Ударна бормашина</b> Каталоген номер	С пълна отговорност ние декларираме, че посочените продукти отговарят на всички валидни изисквания на директивите и разпоредбите по-долу и съответства на следните стандарти. Техническа документация при: *
<b>mk</b>	<b>EU-Изјава за сообразност</b> <b>Вибрациони дупчалки</b> Број на дел/артикул	Со целосна одговорност изјавуваме, дека опишаните производи се во согласност со сите релевантни одредби на следните регулативи и прописи и се во согласност со следните норми. Техничка документација кај: *
<b>sr</b>	<b>EU-izjava o usaglašenosti</b> <b>Bušilica sa udarcima</b> Broj predmeta	Na sopstvenu odgovornost izjavljujemo, da navedeni proizvodi odgovaraju svim dotičnim odredbama naknadno navedenih smernica u uredaba i da su u skladu sa sledećim standardima. Tehnička dokumentacija kod: *
<b>sl</b>	<b>Izjava o skladnosti EU</b> <b>Udarni vrtalnik</b> Številka artikla	Izjavljamo pod izključno odgovornostjo, da je omenjen izdelek v skladu z vsemi relevantnimi določili direktiv in uredb ter ustreza naslednjim standardom. Tehnična dokumentacija pri: *
<b>hr</b>	<b>EU izjava o skladnosti</b> <b>Udarna bušilica</b> Kataloški br.	Pod punom odgovornošću izjavljujemo da navedeni proizvodi odgovaraju svim relevantnim odredbama direktiva i propisima navedenima u nastavku i da su skladni sa sljedećim normama. Tehnička dokumentacija se može dobiti kod: *
<b>et</b>	<b>EL-vastavusdeklaratsioon</b> <b>Löökpüürtrell</b> Tootenumber	Kinnitame ainuvastutajatena, et nimetatud tooted vastavad järgnevalt loetletud direktiivide ja määruste kõikidele asjaomastele nõuetele ja on kooskõlas järgmistega normidega. Tehnilised dokumendid saadaval: *

CE		III	
<b>iv Deklarācija par atbilstību ES standartiem</b>		Mēs ar pilnu atbildību paziņojam, ka šeit aplūkotie izstrādājumi atbilst visiem tālāk minētajās direktīvās un rīkojumos ietvertajām saistošajām nostādnēm, kā arī sekojošiem standartiem. Tehniskā dokumentācija no: *	
<b>Triecienurbjmašina</b>	Izstrādājuma numurs		
<b>It ES atitiktās deklarācija</b>	Gaminio numeris	Atsakingai pareiškiamē, kad išvardyti gaminiai atitinka visus privalomus žemiau nurodytų direktyvų ir reglamentų reikalavimus ir šiuos standartus. Techninė dokumentacija saugoma: *	
<b>GSB 21-2</b>	3 601 A9C 0..	2006/42/EC	EN 60745-1:2009+A11:2010
<b>GSB 21-2 RE</b>	3 601 A9C 5..	2014/30/EU	EN 60745-2-1:2010
	3 601 A9C 6..	2011/65/EU	EN 55014-1:2006+A1:2009+A2:2011
<b>GSB 21-2 RCT</b>	3 601 A9C 7..		EN 55014-2:1997+A1:2001+A2:2008
<b>GSB 24-2</b>	3 601 A9C 8..		EN 61000-3-2:2014
	3 601 A9C 9..		EN 61000-3-3:2013
			EN 50581:2012
		 <b>BOSCH</b>	* Robert Bosch Power Tools GmbH (PT/ECS) 70538 Stuttgart GERMANY
		Henk Becker Executive Vice President Engineering and Manufacturing	Helmut Heinzelmann Head of Product Certification
			
		Robert Bosch Power Tools GmbH, 70538 Stuttgart, GERMANY Stuttgart, 27.11.2017	