



DE

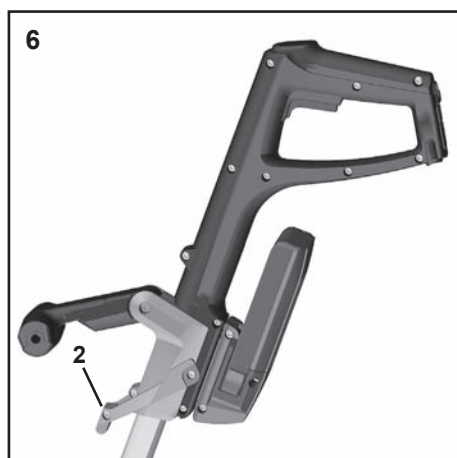
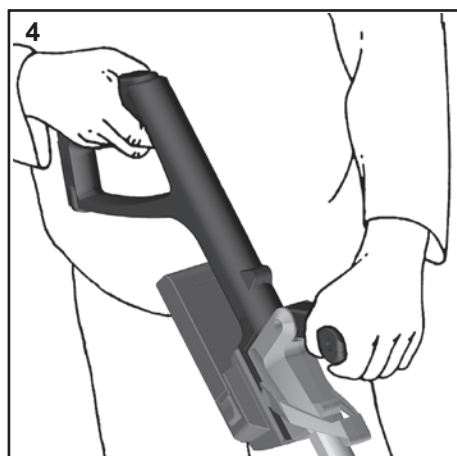
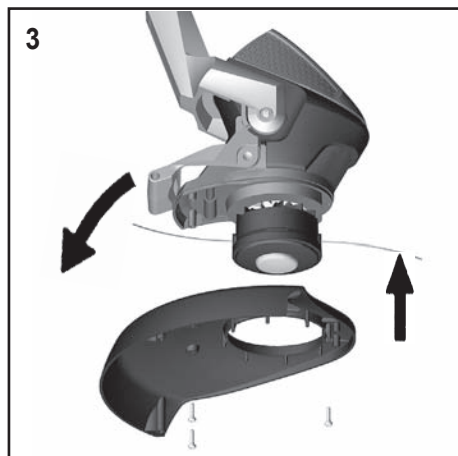
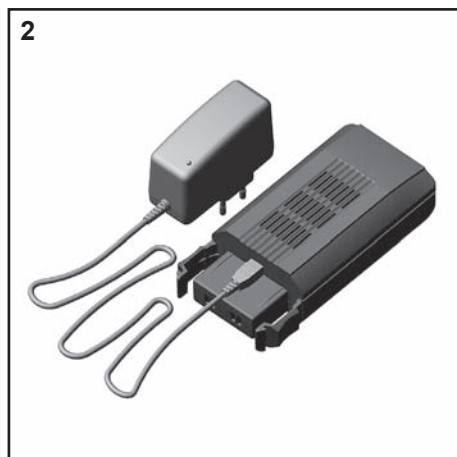
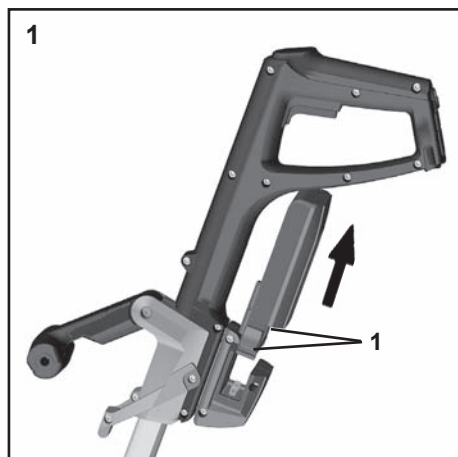
Akku - Rasentrimmer - Originalbetriebsanleitung

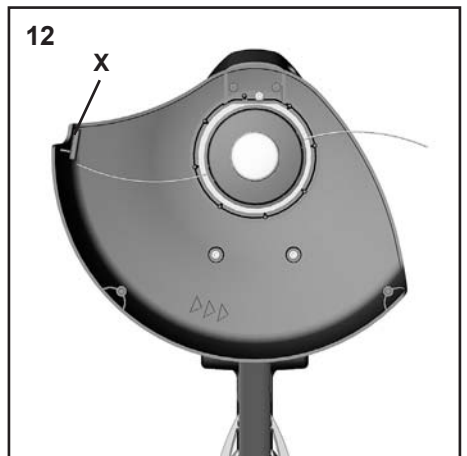
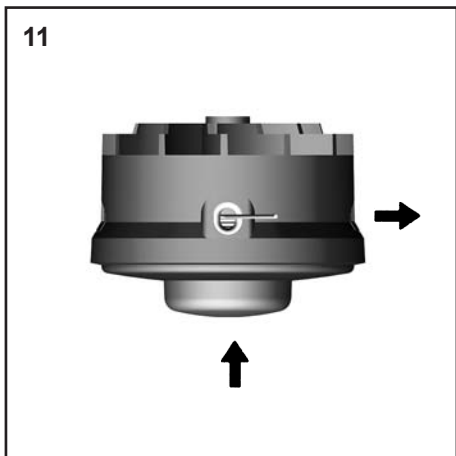
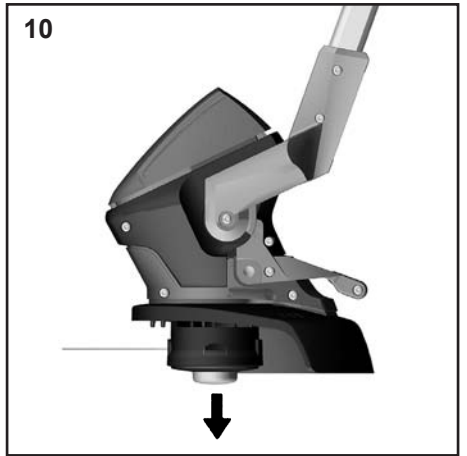
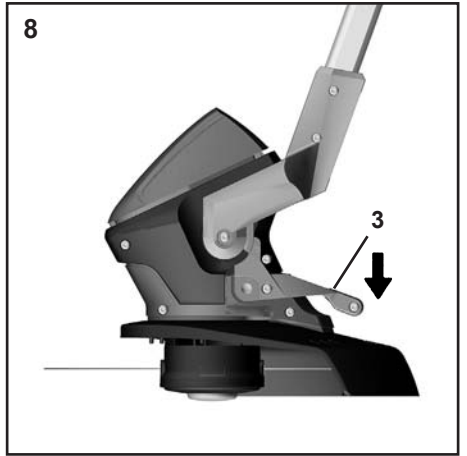
Vor Inbetriebnahme Gebrauchsanweisung lesen !

GB

Accu Grass Trimmer - Translation of the original Operating Instructions

Read operating instructions before use!





13



14

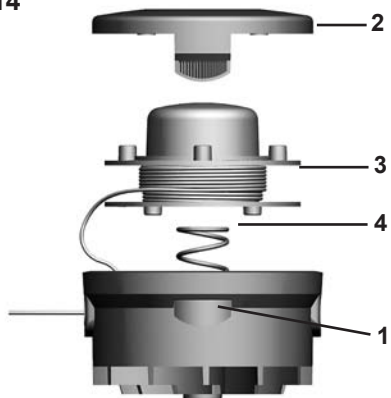
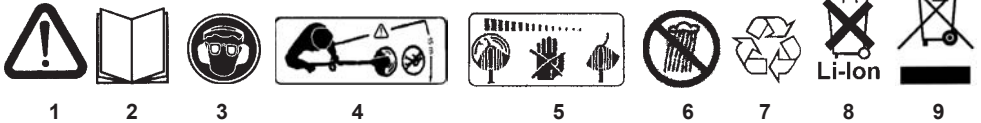


Abbildung und Erklärung der Piktogramme

Pictogram illustration and explanation



DE

- 1 Achtung Gefahr
- 2 Lesen Sie die Gebrauchsanweisung vor der ersten Inbetriebnahme
- 3 Tragen Sie Schutzbrille und Gehörschutz
- 4 Dritte aus dem Gefahrenbereich fernhalten
- 5 Achtung: Schneidwerkzeug läuft nach
- 6 Gerät nicht im Regen und bei Nässe benutzen
- 7 Defekten Akku dem Recycling zuführen !
- 8 Akku enthält Lithium ! Nicht in der Mülltonne entsorgen !
- 9 Achtung Umweltschutz ! Dieses Gerät darf nicht mit dem Hausmüll/Restmüll entsorgt werden. Das Altgerät nur in einer öffentlichen Sammelstelle abgeben.

GB

- 1 Warning!
- 2 Read the operation instructions
- 3 Use protective means for eyes and ears!
- 4 Keep third persons out of the danger zone
- 5 After-running of the appliance!
- 6 Do not use tool in wet weather conditions
- 7 Defective accumulators should be recycled !
- 8 Battery contains lithium! Do not dispose of as household refuse !
- 9 Attention: Environmental Protection! This device may not be disposed of with general/household waste. Dispose of only at a designated collection point.

Akku-Rasentrimmer

Verehrter Kunde,

um eine zuverlässige Inbetriebnahme zu gewährleisten, haben wir diese Gebrauchsanweisung geschaffen. Wenn Sie die folgenden Hinweise beachten, wird ihr Gerät stets zu Ihrer Zufriedenheit arbeiten und eine lange Lebensdauer besitzen.

Unsere Geräte werden vor der Serienherstellung unter härtesten Bedingungen erprobt und während der Fertigung ständigen Kontrollen unterzogen. Dies gibt uns die Sicherheit und Ihnen die Gewähr, stets ein ausgereiftes Produkt zu erhalten.

Im Interesse der technischen Weiterentwicklung sind Konstruktions- und Ausführungsänderungen vorbehalten.

INHALTSVERZEICHNIS	Seite
Abbildungen	2-4
Abbildung und Erklärung der Piktogramme	5
Technische Daten	6
Anwendungshinweise	7
Sicherheitshinweise	7
Hinweis zum Gebrauch des Akkus	8
Hinweise zum Umweltschutz	9
Laden des Akkus	9
Montage der Schutzabdeckung	9
Inbetriebnahme	9
Zusatzgriff, Neigungswinkel und Rohrlänge einstellen	9
Rasen trimmen	9
Schneidfaden verlängern	9
Fadenspule erneuern	9
Störungen	10
Wartung und Pflege	10
Reparaturdienst	10
Entsorgung und Umweltschutz	10
Ersatzteile	10
Garantiebedingungen	10
EG-Konformitätserklärung	10

Technische Daten

Modell	ART 6018 LI-A
Betriebsspannung	18 V DC
Drehzahl	10.000 min ⁻¹
Schnittkreis Ø	22 cm
Fadenstärke	1,4 mm
Akkutyp	Li-Ion 18 V / 1,3 Ah
max. Betriebsdauer	ca. 30 Min.
Gewicht	2,2 kg
Schalldruckpegel (nach EN 60335-2-91)	77 dB(A) K 3,0 dB(A)
Vibrationen am Handgriff (nach EN 60335-2-91)	<2,5 m/s ² K 1,5 m/s ²
Netz- / Ladegerät	
Netzspannung	230 V~ / 50 Hz
Ladedauer	ca. 4 Std.
Ladespannung	21 V DC
Ladestrom	350 mA

Die Geräte entsprechen der Schutzklasse III.

Technische Änderungen bleiben vorbehalten.

Anwendungshinweise



Trimmer nur zum Schneiden von Gras oder Unkraut an Mauern, unter Zäunen, an Bäumen, an Treppen, Plattenwegen, unter Büschen und Hecken einsetzen. Der Trimmer ist nicht geeignet zum Schneiden größerer Rasenflächen.

Bitte beachten Sie: Dieses Gerät darf in Wohngebieten nach der deutschen Maschinenlärmschutzverordnung vom September 2002 an Sonn- und Feiertagen sowie an Werktagen von 20:00 Uhr bis 7:00 Uhr nicht in Betrieb genommen werden.

Beachten Sie zusätzlich auch die landesrechtlichen Vorschriften zum Lärmschutz

Angaben zur Geräuschemission gemäß Maschinenlärminformationsverordnung 3. GPSGV bzw. Maschinenrichtlinie: Der Schalldruckpegel am Arbeitsplatz kann 80 dB (A) überschreiten. In dem Fall sind Schallschutzmaßnahmen für den Bediener erforderlich (z.B. Tragen eines Gehörschutzes).

Sicherheitshinweise



Achtung! Sämtliche Anweisungen sind zu lesen. Fehler bei der Einhaltung der nachstehend aufgeführten Anweisungen können elektrischen Schlag, Brand- und/oder schwere Verletzungen verursachen. Der nachfolgend verwendete Begriff „Elektrowerkzeug“ bezieht sich auf netzbetriebene Elektrowerkzeuge (mit Netzkabel) und auf akkubetriebene Elektrowerkzeuge (ohne Netzkabel).

BEWAHREN SIE DIESE ANWEISUNGEN GUT AUF.

1) Korrekter und sicherer Gebrauch

- tragen Sie einen Augenschutz oder eine Schutzbrille;
- erlauben Sie nie, dass Kinder oder Personen, die mit den genannten Anweisungen nicht vertraut sind, die Maschine zu benutzen;
- unterbrechen Sie den Gebrauch der Maschine, wenn Personen, vor allem Kinder oder Haustiere, in der Nähe sind;
- benutzen Sie die Maschine nur bei Tageslicht oder guter künstlicher Beleuchtung;
- vor Inbetriebnahme der Maschine und nach irgendwelchem Aufprall, prüfen Sie sie auf Anzeichen von Verschleiß oder Beschädigung, und lassen Sie notwendige Reparaturen durchführen;
- benutzen Sie die Maschine nicht mit beschädigten oder fehlenden Schutzeinrichtungen;
- halten Sie immer Hände und Füße von der Schneideinrichtung entfernt vor allem, wenn Sie den Motor einschalten;
- seien Sie vorsichtig gegen Verletzungen an jede Einrichtung, die zum Abschneidender Fadenlänge dient. Nach dem Herausziehen eines neuen Fadens halten Sie die Maschine immer in ihre normale Arbeitsposition, bevor Sie eingeschaltet wird;
- montieren Sie nie metallische Schneidelemente;
- benutzen Sie nie Ersatz- und Zubehörteile, die vom Hersteller nicht vorgesehen oder empfohlen sind;
- ziehen Sie den Netzstecker ab vor Prüfung, Reinigung

oder Arbeiten an der Maschine und wenn sie nicht im Gebrauch ist;

- achten Sie darauf, dass Luftöffnungen frei von Verschmutzungen sind;

2) Wartung

- lagern Sie die Maschine nicht in Reichweite von Kindern;
- elektrisch betriebene Trimmer sollten nur von autorisierten Personen instand gesetzt werden;
- benutzen Sie nur Ersatz- und Zubehörteile, die vom Hersteller empfohlen sind.
- Schneidkopf regelmäßig von Gras reinigen.
- Schneidkopf regelmäßig in kurzen Abständen überprüfen. Bei wahrnehmbaren Veränderungen (Vibration, Geräusche) sofort Trimmer abschalten und sicher festhalten. Trimmer auf den Boden drücken, um Schneidkopf abzubremsen, dann Netzstecker ziehen. Schneidkopf überprüfen - auf Anrisse achten.
- Schadhafte Schneidkopf sofort auswechseln lassen - auch bei scheinbar geringfügigen Haarrissen. Beschädigten Schneidkopf nicht reparieren.
- Reinigen Sie nach jedem Gebrauch Ihren Trimmer sorgfältig. Säubern Sie die Luftöffnungen.
- Kunststoffteile mit feuchtem Tuch reinigen. Scharfe Reinigungsmittel können den Kunststoff beschädigen.
- Lassen Sie kein fließendes Wasser in das Gerät gelangen und spritzen Sie es nicht mit Wasser ab.
- Bewahren Sie den Trimmer trocken und frostsicher auf.

3) Allgemeine Hinweise

- Lesen Sie die Bedienungsanleitung sorgfältig durch.
- Machen Sie sich mit den Steuer- oder Regeleinrichtungen und der ordnungsgemäßen Verwendung des Gerätes vertraut.
- Vor Gebrauch muss der Akku auf Anzeichen einer Beschädigung oder Alterung untersucht werden. Den Rasentrimmer nicht verwenden, wenn der Akku beschädigt oder abgenutzt ist. Beschädigte Schneidköpfe nicht verwenden.
- Nehmen Sie den Rasentrimmer (Rasenkantentrimmer) nicht in Betrieb, wenn die Leitungen beschädigt oder abgenutzt sind.
- Warnung: Die Rotation der Schneidwerkzeuge dauert nach dem Abschalten des Motors noch an.
- Vor jedem Arbeitsbeginn Trimmer auf einwandfreie Funktion und vorschriftsmäßigen, betriebssicheren Zustand prüfen. Besonders wichtig sind Akku, Schalter und Schneidkopf.
- Zum kurzzeitigen Transport des Trimmers (z.B. zu einer anderen Arbeitsstelle) Schalter loslassen, Netzstecker ziehen.

4) Anwendungshinweise

- Die Schutzabdeckung muss beim Einschalten des Trimmers dem Körper zugewandt sein.
- Schutzbrille oder Augenschutz, geschlossene Schuhe mit griffiger Sohle, eng anliegende Arbeitskleidung, Handschuhe und Gehörschutz tragen.
- Trimmer immer gut festhalten - immer auf festen und sicheren Stand achten.

4. In unübersichtlichem, dicht bewachsenem Gelände besonders vorsichtig arbeiten!
5. Trimmer nicht bei Regen im Freien stehen lassen.
6. Kein nasses Gras schneiden! Nicht bei Regen benutzen!
7. Vorsicht an Abhängen oder in unebenem Gelände, Rutschgefahr!
8. Auf Abhängen nur quer zur Neigung trimmen - Vorsicht beim Wenden!
9. Auf Baumstümpfe und Wurzeln achten, Stolpergefahr!
10. Vermeiden Sie den Gebrauch des Trimmers bei schlechten Wetterbedingungen, besonders wenn Gefahr eines Gewitters besteht.
11. Die hohe Drehzahl des Schneidwerkzeuges und der Stromanschluss bringen besondere Gefahren mit sich. Deshalb sind beim Arbeiten mit dem Trimmer besondere Sicherheitsmaßnahmen nötig.
12. Sicheren Umgang mit dem Trimmer vom Verkäufer oder einem Fachmann zeigen lassen.
13. Dieser Trimmer ist nicht dafür bestimmt, durch Personen (einschließlich Kinder) mit eingeschränkten physischen, sensorischen oder geistigen Fähigkeiten oder mangels Erfahrung und/oder mangels Wissen benutzt zu werden, es sei denn, sie werden durch eine für ihre Sicherheit zuständige Person beaufsichtigt oder erhielten von ihr Anweisungen, wie der Trimmer zu benutzen ist.
14. Trimmer nur an Personen weitergeben (ausleihen), die mit seiner Handhabung grundsätzlich vertraut sind. Auf jeden Fall Gebrauchsanweisung mitgeben! Jugendliche unter 16 Jahren dürfen die Trimmer nicht bedienen.
15. Der Benutzer ist verantwortlich gegenüber Dritten im Arbeitsbereich des Trimmers.
16. Wer mit dem Trimmer arbeitet, muss gesund, ausgeruht und in guter Verfassung sein. Rechtzeitig Arbeitspausen einlegen! - Nicht unter Einfluss von Alkohol oder Drogen arbeiten.
17. Im Umkreis von 15 m dürfen sich weder weitere Personen / Kinder noch Tiere aufhalten, da Steine u.ä. vom rotierenden Schneidkopf weggeschleudert werden können.

Wichtige Hinweise, damit Sie Ihren Garantieanspruch nicht verlieren:

- Halten Sie die Lufteintrittsschlitze sauber, da sonst der Motor nicht gekühlt wird.
- Arbeiten Sie nicht mit längerem Faden als die durch die Abschneidklinge vorgegebene Länge.
- Verwenden Sie nur Spezialschniefaden mit max. 1,4 mm ø.
- Drücken Sie den Schneidkopf nicht auf die Erde, außer beim Verlängern des Fadens, dadurch bremsen Sie den eingeschalteten Motor.
- Schlagen Sie den Schneidkopf nicht auf harte Erde, da sonst die Motorwelle unwirksam wird.

5. Sorgfältiger Umgang und Gebrauch von Akkugeräten

- a) **Stellen Sie sicher, dass das Gerät ausgeschaltet ist, bevor Sie den Akku einsetzen. Das Einsetzen eines Akkus in ein Elektrowerkzeug, das eingeschaltet ist, kann zu Unfällen führen.**

- b) **Laden Sie die Akkus nur in Ladegeräten auf, die vom Hersteller empfohlen werden. Für ein Ladegerät, das für eine bestimmte Art von Akkus geeignet ist, besteht Brandgefahr, wenn es mit anderen Akkus verwendet wird.**
- c) **Verwenden Sie nur die dafür vorgesehenen Akkus in den Elektrowerkzeugen. Der Gebrauch von anderen Akkus kann zu Verletzungen und Brandgefahr führen.**
- d) **Halten Sie den nicht benutzten Akku fern von Büroklammern, Münzen, Schlüsseln, Nägeln, Schrauben oder anderen kleinen Metallgegenständen, die eine Überbrückung der Kontakte verursachen können. Ein Kurzschluss zwischen den Akkukontakten kann Verbrennungen oder Feuer zur Folge haben.**
- e) **Bei falscher Anwendung kann Flüssigkeit aus dem Akku austreten. Vermeiden Sie den Kontakt damit. Bei zufälligem Kontakt mit Wasser abspülen. Wenn die Flüssigkeit in die Augen kommt, nehmen Sie zusätzlich ärztliche Hilfe in Anspruch. Austretende Akkufflüssigkeit kann zu Hautreizungen oder Verbrennungen führen.**

Hinweis zum Gebrauch des Akkus

1. Bei Auslieferung des Trimmers ist der auswechselbare Akku geladen. Das Gerät kann sofort in Betrieb genommen werden
6. Der Akku darf niemals geöffnet werden.
7. Werfen Sie alte oder defekte Akkus niemals ins Feuer - **EXPLOSIONSGEFAHR!**
8. Schließen Sie das Ladegerät **nur** an die auf dem Typschild angegebene Netzspannung an.
9. Verwenden Sie nur den Original Akku.
10. Akku niemals mit Ladegerät eines anderen Herstellers laden. Dies kann zum Defekt des Akkus oder auch durch Überhitzung zu körperlichen Schäden führen.
11. Bei Dauerbetrieb kann sich der Akku erwärmen. Lassen Sie ihn vor erneutem Laden abkühlen.
12. Ladegerät und Akku außerhalb der Reichweite von Kindern lagern.
13. Benutzen Sie das Ladegerät nicht im Bereich von Dämpfen und brennbaren Flüssigkeiten.
14. Akku nur bei Temperaturen von 10°C bis 40°C laden.
15. Akku nicht bei Temperaturen über 40°C lagern.
16. Akkukontakte niemals kurzschließen oder mit metallischen Gegenständen überbrücken.
17. Beim Transport des Akkus beachten, dass die Kontakte nicht überbrückt werden, keine metallischen Transportbehälter verwenden.
18. Kurzschluss des Akkus kann zu Explosionen führen. Auf jeden Fall wird der Akku durch Kurzschluss beschädigt.
19. Untersuchen Sie das Ladekabel regelmäßig auf Beschädigungen. Lassen Sie beschädigte Kabel ersetzen.
20. Laden Sie den Akku vor Überwinterung nochmals voll auf.

Hinweise zum Umweltschutz

Batterien gehören nicht in den Hausmüll. Als Verbraucher sind Sie gesetzlich verpflichtet, gebrauchte Batterien bzw. Akkus zurückzugeben. Am Ende der Lebensdauer Ihres Gerätes müssen die Batterien bzw. Akkus entnommen und gesondert entsorgt werden. Sie können Ihre alten Batterien und Akkus an den örtlichen Sammelstellen Ihrer Gemeinde oder bei Ihrem Händler bzw. Verkaufsstelle abgeben.

Laden des Akkus (Abb. 1 und 2)

- Zum Entnehmen des Akkus drücken Sie bitte die beiden seitlichen Drucktasten 1 und ziehen den Akku heraus (Abb. 1)
- Stecken Sie das Ladegerät in die Netzsteckdose. Vergewissern Sie sich, dass die auf dem Ladegerät angegebene Netzspannung mit der Ihrer Steckdose übereinstimmt.
- Stellen Sie die Verbindung zwischen Ladegerät und Akku her. Dazu den Stecker des Ladegerätes in die Buchse auf der Stirnseite des Akkus stecken.
- Die nun beginnende Akkuladung wird durch die rote Kontrollleuchte angezeigt. Wenn der Akku voll geladen ist, erlischt die rote Leuchtdiode und der Ladevorgang wird automatisch beendet.
- Die Ladezeit beträgt ca. 3-5 Stunden. Während des Ladevorgangs erwärmt sich der Akku. Dies ist normal und nicht als Fehler zu betrachten.
- Es ist nicht notwendig, die Ladezeit zu überwachen.
- Bei Nichtgebrauch das Ladegerät aus der Steckdose entfernen.
- Falls der Akku nicht geladen wird, überprüfen Sie bitte, ob an der Steckdose Spannung vorhanden ist. Falls das Laden des Akkus nicht möglich ist, geben Sie bitte Ladegerät und Akku an die Servicestelle oder eine Fachwerkstatt.

Hinweis! Der Akku hat einen Tiefentladeschutz: Das Gerät wird bei entlademem Akku selbsttätig abgeschaltet. Laden Sie in diesem Falle unverzüglich den Akku.

Montage der Schutzabdeckung (Abb. 3)

Legen Sie die Schutzabdeckung auf das Trimmergehäuse auf und befestigen Sie diese mit den 3 mitgelieferten Schrauben.

Inbetriebnahme (Abb. 1 + 4)

- Setzen Sie den geladenen Akku in den Trimmer ein, bis die beiden seitlichen Drucktasten einrasten.
- Nehmen Sie sicheren Stand ein. Trimmer mit beiden Händen halten. Setzen Sie den Schneidkopf nicht auf den Boden auf.
- Drücken Sie zum Einschalten den Schalter. Zum Ausschalten Schalter wieder loslassen.

Zusatzgriff, Neigungswinkel und Rohrlänge einstellen (Abb. 5-8)

1. **Handgriff einstellen:** Inbusschraube 1 mit dem mitgelieferten Inbusschlüssel lösen (Abb. 5). Handgriff in eine von 3 möglichen Positionen einstellen. Inbusschraube wieder fest ziehen.

2. **Rohrlänge einstellen (Abb. 6):** Taste 2 nach oben ziehen und Griffteil in eine von 5 möglichen Positionen schieben. Taste 2 zum Einrasten loslassen.

3. **Neigungswinkel einstellen (Abb. 8):** Taste 3 nach unten drücken. Neigungswinkel des Motorteils in eine von 3 möglichen Positionen einstellen. Zum Einrasten Taste 3 loslassen.

Die mittlere Position ist geeignet, um mit dem Trimmer bequem unter Hindernissen, wie z.B. Büsche oder Sitzmöbel zu gelangen.

Die untere Position wird zum Kantenschneiden benötigt, wie im folgenden Absatz beschrieben.

4. **Einstellung zum Kanten schneiden (Abb. 7):** Rohrlänge auf kürzeste Position einstellen, wie unter Pkt. 2 beschrieben. In dieser Position kann nun das gesamte obere Griffteil um 180 ° gedreht werden. Auch hierbei kann die Rohrlänge in 5 möglichen Positionen eingestellt werden.

Rasen trimmen (Abb. 9)

- Auf kleinen Rasenflächen Trimmer gleichmäßig hin und her schwingen - zum Mähen großer Flächen ist der Trimmer nicht geeignet.
- Möglichst mit linker Hälfte schneiden, gemähtes Gras, Staub und aufgewirbelte Steine o.ä. werden dann nach vorne geschleudert, weg vom Bediener.
- Ideale Arbeitsbedingungen erreichen Sie, wenn Sie das Gerät mit einer Schrägneigung von ca. 30 Grad nach links halten.

Schneidfaden verlängern

Kontrollieren Sie die Nylonschnur regelmäßig auf Beschädigung und ob die Schnur noch die durch die Abschneidklinge vorgegebene Länge aufweist.

Bei nachlassender Schnittleistung: Gerät einschalten und über eine Rasenfläche halten. Schneidkopf auf den Boden tippen (Abb. 10). Der Faden wird durch Auftippen nachgestellt, wenn Fadenende(n) mindestens 2,5 cm lang ist. Wenn Fadenende(n) kürzer: Gerät ausschalten, Netzstecker ziehen. Spule bis zum Anschlag drücken und Fadenende(n) kräftig ziehen (Abb. 11). Wenn kein(e) Fadenende(n) sichtbar - siehe Fadenspule erneuern.

Sollte die Schnur länger sein als 8,5 cm, wird sie bei Anlauf automatisch auf die richtige Länge abgeschnitten (Abb. 12).

Achtung: Schneidklinge vor Grasresten befreien, damit Schneideffekt nicht beeinträchtigt wird.

Vorsicht: Verletzungsgefahr durch Schneidklinge.

Fadenspule erneuern

Akku aus dem Trimmer entnehmen und Gerät umdrehen. Dann beide Verriegelungen 1 seitlich am Schneidkopf drücken und Schneidkopfdeckel 2 nach oben abnehmen (Abb.13). Leere Fadenspule entnehmen und die neue Spule 3 so einsetzen, dass je ein Fadenende seitlich am Schneidkopf aus der Auslassöse hervorsteht (Abb.14). Achten Sie darauf, dass die Feder 4 ordnungs-

gemäß unter der Fadenspule sitzt. Anschließend Deckel wieder aufdrücken. Beide Verriegelungen müssen korrekt einrasten.

Störungen

- **Schneidfaden verschwindet in der Fadenspule:** Fadenspule (siehe Fadenspule erneuern) ausbauen, Fadenende durch Öse führen und Spule wieder einsetzen. Falls der Nylonfaden aufgebraucht ist, bitte neue Spule einsetzen.

Andere Störungen am Gerät nicht selbst beheben, sondern nur vom autorisierten Fachmann reparieren lassen.

Wartung und Pflege

Reinigen Sie nach jedem Gebrauch Ihren Akkutrimmer sorgfältig. Entfernen Sie Gras und Schmutz. Säubern Sie die Luftöffnungen. Die Kunststoffteile reinigen Sie am besten mit einem feuchten Tuch und etwas mildem Haushaltsreiniger. Verwenden Sie auf keinen Fall aggressive Reiniger oder Lösungsmittel. Lassen Sie kein fließendes Wasser in das Gerät gelangen und spritzen Sie es nicht mit Wasser ab. Bewahren Sie den Trimmer trocken und frostsicher auf, außerhalb der Reichweite von Kindern.

Für weitergehenden Wartungs- bzw. Reparaturarbeiten geben Sie bitte das Gerät an eine Servicestelle.

Reparaturdienst

Reparaturen an Elektrowerkzeugen dürfen nur durch eine Elektro-Fachkraft ausgeführt werden. Bitte beschreiben Sie bei der Einsendung zur Reparatur den von Ihnen festgestellten Fehler.

Entsorgung und Umweltschutz

Wenn Ihr Gerät eines Tages unbrauchbar wird oder Sie es nicht mehr benötigen, geben Sie das Gerät bitte auf keinen Fall in den Hausmüll, sondern entsorgen Sie es umweltgerecht. Geben Sie das Gerät bitte in einer Verwertungsstelle ab. Kunststoff- und Metallteile können hier getrennt und der Wiederverwertung zugeführt werden. Auskunft hierzu erhalten Sie auch in Ihrer Gemeinde- oder Stadtverwaltung.

Ersatzteile

Ersatzfadenspule	Art.-Nr. 13001584-L
Schutzabdeckung	Art.-Nr. 17180061

Garantiebedingungen

Für dieses Werkzeug leisten wir unabhängig von den Verpflichtungen des Händlers aus dem Kaufvertrag gegenüber dem Endabnehmer wie folgt Garantie: Die Garantiezeit beträgt 36 Monate (bei Registrierung 60 Monate) und beginnt mit der Übergabe die durch Originalaufbeleg nachzuweisen ist. Bei kommerziellem Einsatz sowie Verleih reduziert sich die Garantiezeit auf 12 Monate. Ausgenommen von der Garantie sind Verschleißteile und Schäden die durch Verwendung falscher Zubehörteile, Reparaturen mit Nichtoriginalteilen, Gewaltanwendungen, Schlag und Bruch sowie mutwillige Motorüberlastung entstanden sind. Garantieaustausch erstreckt sich nur auf defekte Teile, nicht auf komplette Geräte. Garantiereparaturen dürfen nur von autorisierten Werkstätten oder vom Werkskundendienst durchgeführt werden. Bei Fremdeingriff erlischt die Garantie.

Bei Garantiefall kostenloser Geräteversand

Produkt-Registrierung zur Garantieverlängerung auf 5 Jahre unter: www.tonino-lamborghini-garden.com

EG-Konformitätserklärung



Wir, **Mogatec Moderne Gartentechnik GmbH, Im Grund 14, D-09430 Drebach**, erklären in alleiniger Verantwortung, dass das Produkt **Akku-Rasentrimmer ART 6018 LI-A**, auf das sich diese Erklärung bezieht, den einschlägigen Sicherheits- und Gesundheitsanforderungen der EG-Richtlinien **2006/42/EG** (Maschinenrichtlinie), **2004/108/EG** (EMV-Richtlinie), **2006/95/EG** (Niederspannungsrichtlinie) und **2000/14/EG** (Geräuschrictlinie) einschließlich Änderungen entspricht. Zur sachgerechten Umsetzung der in den EG-Richtlinien genannten Sicherheits- und Gesundheitsanforderungen wurden folgende Normen und/oder technische Spezifikation(en) herangezogen: **VDE 0730 Teil 1, VDE 0730 Teil 2 ZP, EN 786, EN 60335-1, EN 60335-2-29, EN 61000-3-2, EN 61000-3-3, EN 55014-1, EN 55014-2, EN 50366.**

gemessener Schalleistungspegel * 86 dB (A)

garantierter Schalleistungspegel * 96 dB (A)

* Benannte Stelle: DPLF, D-64823 Groß-Umstadt

Konformitätsbewertungsverfahren nach Anhang VI / Richtlinie 2000/14/EG

Das Baujahr ist auf dem Typschild aufgedruckt und zusätzlich anhand der fortlaufenden Seriennummer feststellbar.

Münster, 02.09.2010

G. Knorr

Gerhard Knorr, Technische Leitung Ikra GmbH
CE-Konformitätsbevollmächtigter Mogatec GmbH

Aufbewahrung der technischen Unterlagen : Gerhard Knorr, Kärcherstraße 57, DE-64839 Münster

Accu Grass Trimmer

Introduction to the Operating Instructions

These Operating Instructions are intended to facilitate your becoming acquainted with the machine and using it in accordance with the regulations. The Operating Instructions contain important information on how to use the machine safely, correctly and economically. Observing this information will help increase the reliability and working life of the machine.

The Operating Instructions must always be at hand when the machine is being used. They must be read and observed by every person dealing with the machine, whether operating, servicing or transporting it.

In addition to the Operating Instructions and the applicable rules of the prevention of accidents valid in the country of use and on site, the generally recognised rules on working safely and correctly must be observed as well as the accident prevention rules of the relevant professional associations.

CONTENT	Page
Illustrations	2-4
Pictogram illustration and explanation	5
Technical Specifications	11
User instructions	12
Safety instructions	12
Instructions for using the battery	13
Disposal of accumulators	13
Charging the batteries	14
Mounting the protection cover	14
Putting the machine in operation	14
Adjusting the additional handle, the angle of inclination and the tube length	14
Trimming grass and weeds	14
Adjusting nylon line	14
Replacing the mowing string	14
Trouble shooting	14
Storing	15
Repair service	15
Waste disposal and environmental protection	15
Spare parts	15
Warranty	15
EC Declaration of Conformity	15

Technical Specifications

Modell	ART 6018 LI-A
Operational voltage	18 V DC
Speed of rotation	10.000 min ⁻¹
Mowing range Ø	22 cm
Line Diameter	1,4 mm
Battery type	Li-Ion-18 V
Max. operational time	approx. 30 min
Weight	2,2 kg
Level of noise pressure L _{pA} (according to EN 60335-2-91)	77 dB(A) K 3,0 dB(A)
Vibration on the handle (according to EN 60335-2-91)	<2,5 m/s ² K 1,5 m/s ²

Mains battery charger

Mains voltage	230 V ~ / 50 Hz
Charging time	ca. 4 hours
Charging voltage	21 V DC
Charging current	350 mA

The machines comply with the safety class III.

Technical changes are reserved.

User instructions



This mowing machine was designed for mowing grass and weeds on walls, under fences, on trees, stairs, paved paths, under bushes or hedges. The mowing machine is not suitable for mowing larger grassed-down areas.

Attention: Noise protection! Please observe the local regulations when operating your device.

Information on noise emission in accordance with "Machine Noise Information Ordinance 3. GPSGV and Machinery Directives: the noise pressure level at the place of work can exceed 80 dB(A). In such cases the operator will require noise protection (e.g. wearing of ear protectors).

Safety instructions



Attention! Read all instructions contained herein. Failure to observe the following instructions may result in electric shock, burns and/or severe injury. The term 'power tool' used in the following includes both mains-operated tools (with mains supply) and battery-operated tools (without mains supply).

KEEP THESE INSTRUCTIONS CAREFULLY!

1) Instructions regarding to safe handling

- a) Wear goggles or properly fitted safety glasses, sturdy closed shoes with non-slip soles, gloves, snug-fitting work clothes and ear protectors (ear plugs or ear muffers).
- b) Minors should never be allowed to use an electric trimmer. Never lend or rent your electric trimmer without these operating instructions.
- c) Do not use the trimmer if other persons, above all children, or animals are near the working area.
- d) Work calmly and stay alert. Operate the trimmer under good visibility and daylight conditions only.
- e) Before using the machine, the line and extension cords have to be checked for signs of damage or ageing. Do not use the trimmer when the cords are damaged or worn.
- f) Do not use damaged power supply cords, extension cords, couplings, plugs or cutting heads.
- g) Careless use can cause injuries to hand and feet by the rotating cutting elements. Do not switch on the unit when hands or feet are near the cutting elements.
- h) Warning! Danger of injury by the line cutting device. After replacing a spool or lengthening the cutting line, be sure to bring the unit onto normal working position before turning it on again.
- i) Never use metal cutting devices.
- j) Only use original spare parts.
- k) Always switch off the trimmer and disconnect the plug from the power supply before carrying out any maintenance or repair work on the unit. The device must always be switched off and the plug removed from the socket before all adjustments or cleaning, or before the connection is checked for creases or damage.
- l) Inspect cooling air slots on the motor housing at

regular intervals for clog-ups and clean as necessary.

2) Maintenance

- a) Children should be under supervision to ensure that they do not play with the device.
- b) Any other work should be performed by your dealer.
- c) Never use metal cutting devices.
- d) Clean the cutting head at regular intervals.
- e) Check the condition of the cutting head at frequent intervals. If the behaviour of the cutting head changes (vibration, noise), check immediately as follows: Switch off the trimmer, hold it firmly and bring the cutting head to a standstill by pressing it against the ground. Then disconnect plug from power supply. Check condition of cutting head - look for cracks.
- f) Have a damaged cutting head replaced immediately - even if it only has superficial cracks. Never attempt to repair a damaged cutting head.
- g) Inspect cooling air slots on the motor housing at regular intervals for clog-ups and clean as necessary.
- h) Clean plastic parts with a damp cloth. Do not use aggressive cleaning chemicals.
- i) Never hose down the electric trimmer!
- j) Store trimmer indoors in a dry, high or locked place and always keep out of reach of children.

3) General Instructions

1. Read the instructions manual
2. Have your dealer or a specialist show you how to operate your trimmer.
3. Before using the machine check that your accu is in good condition and that there is no damage. Never use the trimmer with a damaged cutting head
4. Do not use damaged power supply cords, extension cords, couplings, plugs or cutting heads.
5. Attention! Danger. The cutting head continues to rotate after switch-off (flywheel effect). Keep your fingers and feet well clear to avoid injury.
6. Before starting work check that your accu-trimmer is in good condition and that it is operating properly. Pay special attention to the accu, switch and cutting head.
7. Transporting the electric trimmer, e.g. carrying it to another site: Switch of the unit, disconnect the plug.

4) Operational Precautions

1. Make sure the open side of the protection guard is pointing away from yourself before you switch on the trimmer.
2. Wear goggles or properly fitted safety glasses, sturdy closed shoes with non-slip soles, gloves, snug-fitting work clothes and ear protectors (ear plugs or ear muffers).
3. Always hold your trimmer firmly - make sure you always maintain a good balance and secure footing.
4. Use particular caution while working in dense growth areas where your view of the ground is obscured.
5. Never leave your trimmer outdoors in rain.
6. Do not cut wet grass or other growth. Never use in rain.

7. Take special care in slippery conditions - on slopes and uneven ground.
8. Work in a line across the slope and take special care when turning around.
9. Watch for hidden obstacles such as tree stumps and roots to avoid stumbling.
10. Avoid to use the trimmer in poor weather conditions, especially if there is a risk of a thunderstorm.
11. Your electric trimmer is a high-speed, fast-cutting power tool. The electrical connection and cutting tool are potential sources of danger. Therefore, special safety precautions must be observed to reduce the risk of personal injury.
12. Have your dealer or a specialist show you how to operate your trimmer.
13. This device is not intended to be used by persons (incl. children) with limited physical, sensory or mental abilities or with a lack of experience and/or knowledge unless they are supervised by a person responsible for their safety or were instructed on the proper use of the device by that person.
14. Be sure that anyone using your trimmer understands the information contained in these operating instructions. Children and youths under the age of 16 may not use the device.
15. The user is responsible for safety for all persons in the working area of the device.
16. You must be fit to operate an electric trimmer - rested, healthy and in good physical condition. If you get tired while operating your trimmer, take a break. Never work with an electric trimmer while under the influence of alcohol or drugs.
17. The high-speed cutting head may catch and fling stones and other foreign objects a great distance. To reduce the risk of injury, ensure that bystanders / children and animals are at least 15 m (50 ft) away from your own position.

Important notice - so your guarantee does not expire:

- Always keep the air-intake clean.
- Never use a longer line than the blade- retainer allows to use.
- Only use original monofilaments with 1,4 mm \varnothing and original spools.
- Never press the cutting head on the ground, when doing this you brake the turned-on motor.
- Never hit the cutting head on a hard underground, otherwise you will unbalance and damage the motor shaft.

5. Appropriate handling and use of battery-operated power tools

- a) **Make sure that the device has been switched off before inserting the battery.** Inserting a battery into a switched-on power tool may lead to accidents!
- b) **Only use charging devices recommended by the manufacturer to charge the batteries.** Charging units are usually designed for certain types of batteries; if used with other types there is a risk of fire!
- c) **Only use batteries designed for your power tool.** The use of other batteries may lead to injury and risk of fire!

- d) **Keep unused batteries clear of paper clips, coins, keys, nails, screws or other small metal objects that may bridge the contacts.** A short circuit between the battery contacts may lead to burns or fire!
- e) **Improper use may result in fluid leaking out of the battery. Avoid any contact with battery fluid. Flush with water in case of contact. If battery fluid should get into your eyes seek medical advice additionally.** Leaking battery fluid may lead to irritations of the skin or burns!

Instructions for using the battery

1. The trimmer is delivered with the replaceable rechargeable battery fully charged. The tool may be immediately operated.
2. You must never open the battery.
3. Never throw the used batteries in fire - **RISK OF EXPLOSION!**
4. Connect the battery charger only to mains with such a voltage as stated on the type-bearing plate.
5. Use only the original battery.
6. Never charge the battery with a battery charger from other producer. This can result in the battery being damaged or it can result in an injury due to over-heating.
7. During a long-term operation, the battery may heat up. Let it cool down before charging it.
8. Do not store the battery charger and the batteries within children's reach.
9. Do not use the battery charger in an environment with vapors or inflammable fluids.
10. Charge the batteries only at a temperature within the range of 10°C to 40°C.
11. Store the battery at temperatures up to 40°C only. Higher storage temperatures may result in damage to the battery.
12. Never short-circuit the contacts of the batteries and never interconnect them with metal objects.
13. When transporting the battery, take care that the contacts are not interconnected, do not use metal transportation containers.
14. Short-circuit of the battery can lead to explosion. In any case, the short-circuit connection will damage the battery.
15. Check the cable regularly on whether it is damaged. If the cable is damaged, have it replaced.
16. Before storing the batteries for the wintertime, charge them fully once more.

Disposal of accumulators

Please observe the following directions for the disposal of your accumulator/battery.
Batteries are not to be put into the rubbish. As a consumer you are legally obliged to return used batteries and accumulators. At the end of the duration of your apparatus, the batteries or accumulators have to be taken from the apparatus, disposing of them separately.
You have the possibility of delivering your old batteries and accumulators to the local collecting points of your municipality or to your dealer or to the distribution centers.

Charging the batteries (fig. 1 + 2)

- To take out the battery, press both push-buttons on the sides designated with the number 1 and take out the battery (fig. 1)
- Connect the battery charger to the socket. Make sure that the voltage stated on the battery charger corresponds with the mains voltage in your socket.
- Connect the charging set to the charging station using the jack plug of the charging set with the socket on the top of the charging station.
- The red control light indicates the start of the battery charging cycle. Once the battery is fully charged, the red light expires and the charging cycle will stop automatically.
- The period of charging amounts approximately to 3-5 hours. During the process of charging, the battery heats up. This is normal and it indicates no defect.
- It is not required to monitor the charging time.
- Pull the plug of the charging unit if it is not in use..
- If the battery is not lit up, check if there is electric current in the socket. If the charging of the batteries is not possible, give the battery charger and the batteries to a service shop.

Note: The battery is equipped with a deep-discharge protection feature: the tool is automatically switched off if the battery is discharged. Recharge the battery immediately if this should be the case.

Mounting the protection cover (fig. 3)

Put the protection cover onto the trimmer's housing and fix it using the 3 included screws.

Putting the machine in operation (fig. 1 + 4)

- Insert the charged battery into the trimmer. The locking latch at the battery must properly lock in place.
- Take a safe standing position. Hold the mowing machine with both hands. Do not put the mowing head on the ground.
- Press switch to start the machine. Release the switch to stop the machine.

Adjusting the additional handle, the angle of inclination and the tube length (Fig. 5 – 8)

1. **Adjusting the handle:** Loosen the hexagon socket screw 1 (Allen screw) using the included Allen key (Fig. 5). Select one of 3 possible positions for the handle. Firmly tighten the Allen screw again.
2. **Adjusting the tube length** (Fig. 6): Pull button 2 upwards and slide the part with the handle in one of 5 possible positions. Let go of the button 2 to lock the part with the handle in its position.
3. **Adjusting the angle of inclination** (Fig. 8): Push button 3 down. Select one of 3 possible angles of inclination for the motor element. Let go of the button 3 to lock the motor element in its position.

The middle position is suitable to reach under objects as, e.g., bushes or garden furniture with the trimmer. The lower position is used for trimming edges as described in the following section.

4. **Adjusting the tool for trimming edges** (Fig. 7): Set the tube length to its shortest position as described in section 2. In this position, the whole upper part of the handle can be turned by 180°. Also in connection with this activity, the tube length can be adjusted to 5 positions.

Trimming grass and weeds (fig. 9)

- Sweep trimmer back and forth uniformly to cut small patches of grass or weeds. The trimmer is not constructed and suitable for cutting large areas.
- Wherever possible, cut with left-hand side so that cuttings, dust and stones are thrown forwards, away from the user.
- Ideal working conditions are achieved if the trimmer is tilted to the left at an angle approx. of 30°.

Adjusting nylon line

Check the nylon line regularly if it is damaged or if it still has the correct length.

When cutting performance deteriorates: Hold the running trimmer above a patch of grass. Tap the cutting head on the ground (fig. 10). Note the fresh line will be advanced only if lines are still at least 2.5 cm (1 inch) long. If the lines are shorter: Switch off the trimmer, disconnect plug from power supply. Press in the spool and pull end of lines firmly outwards (fig. 11). If end of lines are not visible - see point 11 (replacement of spool).

Your trimmer has a thread cutting blade that continuously cuts the thread down to the appropriate length (fig. 12).

Note: Clean the thread cutting blade from grass remainders in order to guarantee an unaffected cutting performance.

Attention: Danger of injury through the cutting blade !

Replacing the mowing string

Take the battery out of the mowing machine and turn the machine around. Then push the two locking devices 1 at the sides of the cutting head, and remove the cutting head cover 2 (fig. 13). Remove the used thread coil and put in the new coil 3 such that the end of the thread comes out of the outlet at the side of the cutting head (Fig. 14). Please take care that the spring 4 is properly seated under the thread coil. Finally, close the cover by pushing it in its seat. Both locks must properly engage. Only use original monofilaments with 1,4 mm ø and original spools.

Trouble shooting

- **Trimmer does not work:** Check power supply (e.g. by testing on another socket or by means of a voltage tester). Should it still not work, although the socket is o.k., send it undismantled to an authorised service station for repair.
- **Cutting line disappears into spool:** Remove spool, pull end of line through the metal outlet and reinsert spool. In case nylon line is used up insert a new spool with line.



Tonino Lamborghini

TECNOLOGIA

**PRODOTTI DISTRIBUITI DA
PRODUCTS DISTRIBUTED BY**

IKRA
mogatec

ikra GmbH - Schlesier Straße 36 - 64839 Münster-Altheim (Germany) - Telefon: ++49 6071 3003 0 Telefax: ++49 6071 3003 30
service@tonino-lamborghini-garden.com - www.tonino-lamborghini-garden.com