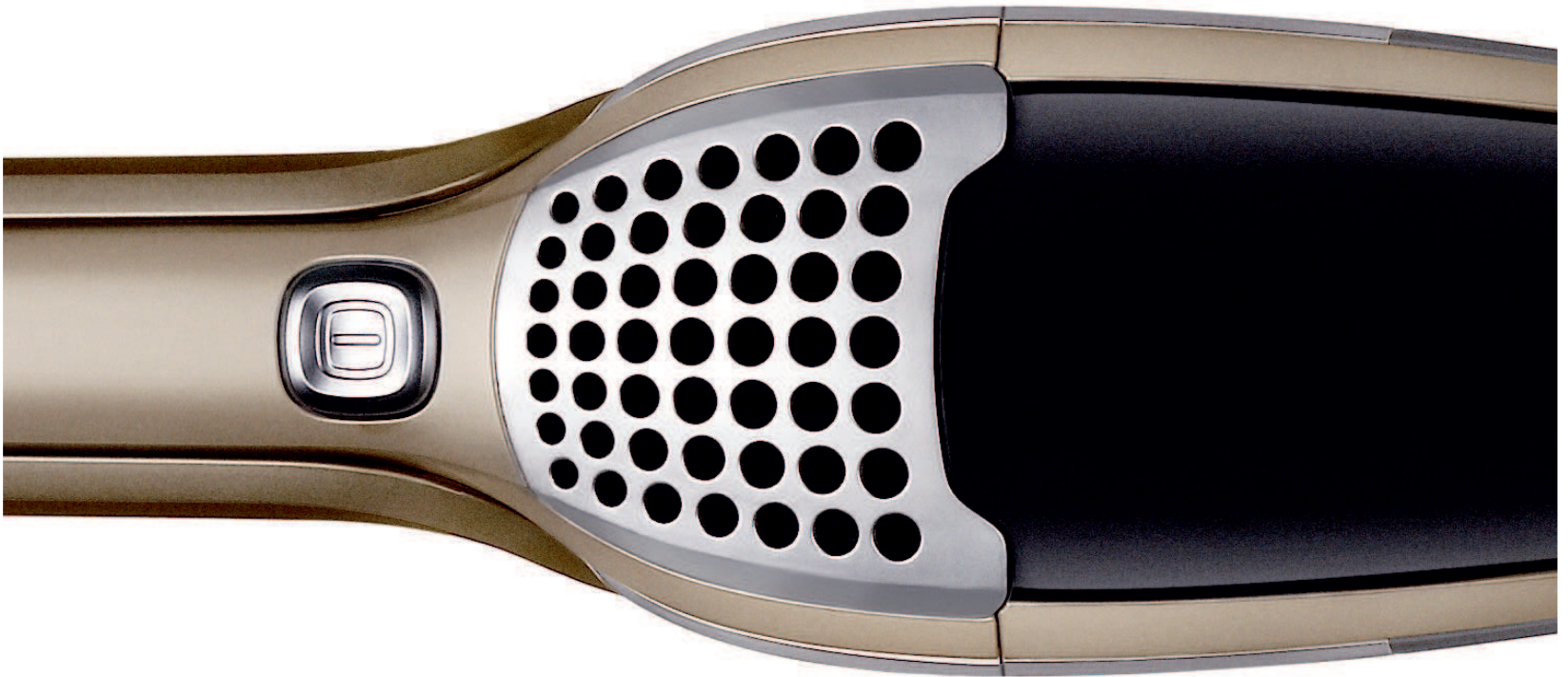


Thinking of you

 **Electrolux**



ergorapido™
cyclonic 2 in 1

Svenska

6-16

Tack för att du har valt en Electrolux Ergorapido-dammsugare. Ergorapido är en laddningsbar, handhållen dammsugare som är avsedd för lätt, torr hushållsdamm. Se till att alltid använda originaltillbehör från Electrolux för att få bästa resultat. De är speciellt utformade för din dammsugare.

Nederlands

18-28

Gefeliciteerd met uw keuze voor een Ergorapido van Electrolux. De Ergorapido is een oplaadbare handstofzuiger met lange handgreep die droog huisstof efficiënt opneemt. Gebruik voor de beste resultaten altijd originele Electrolux-accessoires. Deze zijn speciaal ontworpen voor uw stofzuiger.

Dansk

30-40

Tak, fordi du har valgt en Electrolux Ergorapido-støvsuger. Ergorapido er en genopladelig håndholdt støvsuger med skaft, der er beregnet til brug på let, tørt husholdningsmateriale. Brug altid originalt Electrolux-tilbehør for at opnå det bedst mulige resultat. Det er udviklet netop til din støvsuger.

English

6-16

Thank you for choosing an Electrolux Ergorapido vacuum cleaner. Ergorapido is a rechargeable handheld stick vacuum cleaner intended for use of light dry household debris. In order to ensure the best results, always use original Electrolux accessories. They have been designed especially for your vacuum cleaner.

Italiano

18-28

Grazie per aver scelto l'aspirapolvere Electrolux Ergorapido. Ergorapido è un aspirapolvere scopa elettrica portatile e ricaricabile, appropriato per detriti domestici secchi di lieve entità. Per ottenere sempre i migliori risultati, utilizzare esclusivamente accessori originali Electrolux, appositamente progettati per questo aspirapolvere.

Norsk

30-40

Takk for at du valgte en Electrolux Ergorapido støvsuger. Ergorapido er en oppladbar håndstøvsuger beregnet for tørrstøvsuging av lett støv og smuss i private husholdninger. For å sikre best mulige resultater må du alltid bruke originaltilbehør fra Electrolux. Slikt tilbehør er utformet spesielt for din støvsuger.

Français

7-17

Merci d'avoir choisi un aspirateur Electrolux Ergorapido. Ergorapido est un aspirateur rechargeable balai et à main conçu pour se débarrasser des poussières domestiques sèches. Afin d'obtenir des performances optimales, nous vous conseillons de toujours utiliser des accessoires originaux Electrolux. Ils ont été spécialement conçus pour votre aspirateur.

Español

19-29

Gracias por elegir una aspiradora Electrolux Ergorapido. Ergorapido es una aspiradora recargable con mango diseñada para aspirar pequeñas cantidades de suciedad seca de origen doméstico. Para lograr el mejor resultado, utilice únicamente los accesorios originales de Electrolux que han sido diseñados específicamente para su aspiradora.

Suomi

31-41

Kiitos siitä, että valitsit Electrolux Ergorapido -pölynimurin. Ergorapido on ladattava ja kannettava pölynimuri, joka on tarkoitettu kevyiden, kuivien roskien imuroimiseen kotitalouskäytössä. Paras siivoustulos saavutetaan aina käyttämällä alkuperäisiä Electrolux-tarvikkeita. Ne on suunniteltu juuri sinun pölynimuriasi varten.

Deutsch

7-17

Wir freuen uns, dass Sie sich für den Electrolux Ergorapido-Staubsauger entschieden haben. Der Ergorapido ist ein wiederaufladbarer Hand- und Bodenstaubsauger, der leichte und trockene Schmutzteilchen beseitigt. Um bestmögliche Ergebnisse zu erzielen, sollten Sie ausschließlich das Original-Electrolux-Zubehör verwenden, das speziell für Ihren Staubsauger entwickelt wurde.

Português

19-29

Obrigado por ter escolhido um aspirador Electrolux Ergorapido. O Ergorapido é um mini aspirador portátil vertical recarregável destinado a ser utilizado com detritos domésticos leves e secos. De modo a garantir os melhores resultados, utilize sempre acessórios originais Electrolux. Estes foram concebidos especialmente para o seu aspirador.

Русский

31-41

Благодарим Вас за выбор пылесоса Electrolux Ergorapido. Ergorapido - это перезаряжаемый портативный пылесос с рукояткой, предназначенный для уборки легкого бытового мусора. Для достижения наилучшего результата всегда используйте фирменные принадлежности Electrolux. Они были разработаны специально для данной модели пылесоса.

Türkçe

42-52

Electrolux Ergorapido süpürgeyi tercih ettiğiniz için teşekkür ederiz. Ergorapido, hafif ve kuru ev tozları için kullanılabileceğiniz, şarj edilebilir portatif bir dikey süpürge'dir. En iyi sonucu almak için daima orijinal Electrolux aksesuarlarını kullanın. Bu aksesuarlar, süpürge'nin özel olarak tasarlanmıştır.

Polski

43-53

Dziękujemy za wybranie odkurzacza Ergorapido firmy Electrolux. Ergorapido jest ręcznym odkurzaczem z przedłużonym uchwytem, zasilanym bateriami umożliwiającymi wielokrotne ładowanie, przeznaczonym do usuwania lekkich suchych zanieczyszczeń stałych w pomieszczeniach mieszkalnych. W celu uzyskania najlepszych rezultatów należy zawsze używać oryginalnych akcesoriów firmy Electrolux. Zostały one zaprojektowane specjalnie dla tego odkurzacza.

Română

55-65

Vă mulțumim pentru alegerea unui aspirator Electrolux Ergorapido. Ergorapido este un aspirator reîncărcabil portabil, cu tub, destinat utilizării pentru reziduuri menajere uscate și ușoare. Pentru a obține cele mai bune rezultate, utilizați întotdeauna accesorii originale Electrolux. Acestea au fost concepute special pentru aspiratorul dumneavoastră.

Ελληνικά

42-52

Σας ευχαριστούμε που επιλέξατε την ηλεκτρική σκούπα Ergorapido της Electrolux. Η Ergorapido είναι μια επαναφορτιζόμενη ηλεκτρική σκούπα χειρός, η οποία προορίζεται για χρήση σε ελαφριά ξηρά οικιακά απορρίμματα. Για να έχετε τα καλύτερα δυνατά αποτελέσματα, χρησιμοποιείτε πάντα τα γνήσια εξαρτήματα Electrolux. Έχουν σχεδιαστεί αποκλειστικά για τη δική σας ηλεκτρική σκούπα.

Українська

54-64

Дякуємо за ваш вибір пилососа Electrolux Ergorapido від компанії Electrolux. Ergorapido - це портативний пилосос з довгою ручкою та акумуляторами, що перезаряджаються, який призначений для прибирання легкого сухого бруду в домашніх умовах. Для досягнення найкращих результатів завжди використовуйте оригінальні аксесуари Electrolux. Вони розроблені спеціально для вашого пилососа.

Slovensky

55-65

Ďakujeme, že ste si vybrali vysávač Electrolux Ergorapido. Ergorapido je dobijateľný ručný vysávač určený na vysávanie drobného suchého domáceho odpadu. Na dosiahnutie čo najlepších výsledkov vždy používajte originálne doplnky od spoločnosti Electrolux. Sú navrhnuté špeciálne pre váš vysávač.

Česky

43-53

Děkujeme vám, že jste si vybrali vysavač Electrolux Ergorapido. Ergorapido je dobíjecí ruční vysavač určený k vysávání lehkého suchého domácího odpadu. Pro zajištění nejlepších výsledků používejte pouze originální příslušenství značky Electrolux. Je totiž určeno přímo pro váš vysavač.

Hrvatski

54-64

Hvala vam što se odabrali Electrolux Ergorapido usisavač. Ergorapido je ručni usisavač na punjenje namijenjen usisavanju sitnih suhих kućnih otpadaka. Kako biste osigurali najbolje rezultate, uvijek koristite originalne Electrolux dodatke. Oni su osmišljeni upravo za vaš usisavač.

Slovenščina

66-76

Hvala, da ste se odločili za nakup sesalnika Electrolux Ergorapido. Ergorapido je baterijski kombinirani sesalnik, namenjen za kratkotrajno suho sesanje v gospodinjstvu. Da zagotovite najboljše rezultate, uporabljajte le originalne nadomestne dele Electrolux. Oblikovani so bili posebej za vaš sesalnik.

Magyar

43-53

Köszönjük, hogy az Electrolux Ergorapido porszívót választotta. Az Ergorapido egy olyan tölthető porszívó, amely könnyű, száraz háztartási szennyeződések összegyűjtésére alkalmas. A minőség megőrzése érdekében mindig eredeti Electrolux tartozékokat használjon, melyeket kifejezetten az Ön porszívójához terveztek.

Български

55-65

Благодарим ви за избора на прахосмукачката Electrolux Ergorapido. Ergorapido е акумулаторна ръчна прахосмукачка с дълга дръжка, предназначена за леки сухи домашни отпадъци. За да гарантирате най-добри резултати, винаги използвайте оригинални принадлежности на Electrolux. Те са предназначени специално за вашата прахосмукачка.

Srpski

66-76

Hvala što ste izabrali usisivač Electrolux Ergorapido. Ergorapido je ručni usisivač sa baterijama na punjenje koji služi za čišćenje lakih suvih otpadaka u domaćinstvu. Da biste obezbedili najbolje rezultate, uvek koristite originalni Electrolux dodatni pribor. On je dizajniran specijalno za vaš usisivač.

Eesti keeles

67-77

Täname teid, et valisite Electroluxi tolmuimeja Ergorapido. Ergorapido on taaslaetav varrega kääsitolmuimeja, mis on mõeldud kerge, kuiva majapidamisprahi käsitlemiseks. Parimate tulemuste tagamiseks kasutage alati Electroluxi originaalvarvikuid. Need on valmistatud spetsiaalselt sellele tolmuimejale.

Latviski

67-77

Paldies, ka izvēlējāties putekļsūcēju Electrolux Ergorapido. Ergorapido ir lādējams rokas garenveida putekļsūcējs, kas paredzēts nelielu sausu mājas grūžu savākšanai. Lai lietojot nodrošinātu vislabākos rezultātus, vienmēr izvēlieties oriģinālos Electrolux piederumus. Tie ir īpaši paredzēti jūsu putekļsūcējam.

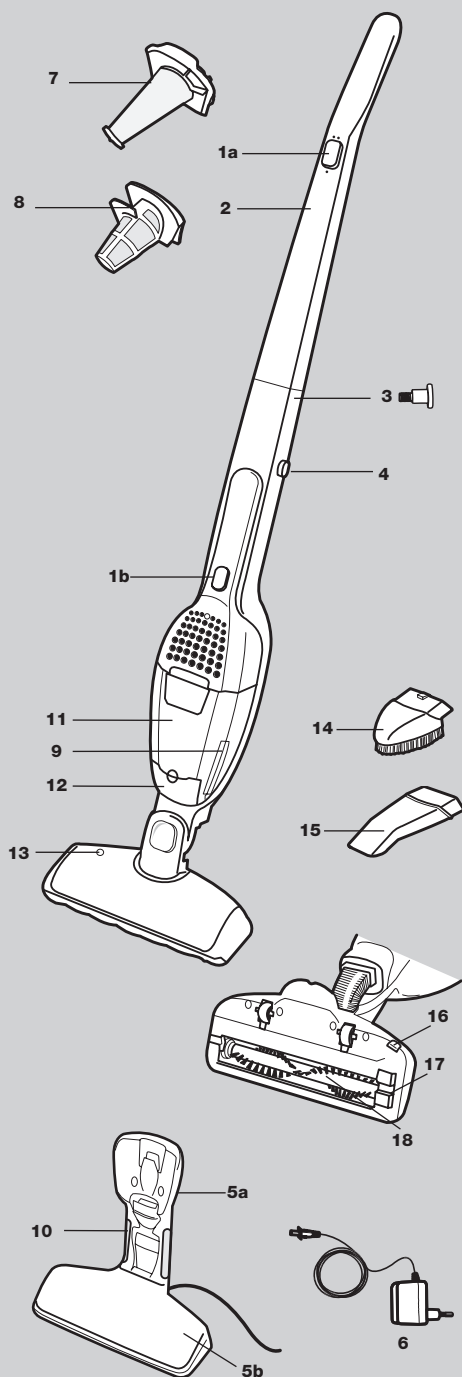
Lietuviškai

67-77

Dėkojame, kad pasirinkote dulkių siurbį „Electrolux Ergorapido“. „Ergorapido“ yra pakartotinai įkraunamas pailgas rankinis dulkių siurblys, skirtas lengvam sausam dulkių valymui namų sąlygomis. Norėdami pasiekti geriausių rezultatų, visada naudokite tik originalius „Electrolux“ priedus. Jie pagaminti specialiai šiam dulkių siurbliui.

Svenska

English



Funktioner och tillbehör

- | | |
|----------------------------|-----------------------------|
| 1a. Knapp för på/av | 9. Frigörningsknapp |
| 1b. Knapp för på/av | 10. Laddningsindikator |
| 2. Skaft | 11. Dammbehållare |
| 3. Låsskruv | 12. Rensugningslucka |
| 4. Frigörningsknapp | 13. Indikeringslampa |
| 5a. Laddstation, väggenhet | 14. Liten borste |
| 5b. Laddstation, golvenhet | 15. Fogmunstycke |
| 6. Adapter | 16. Spärknapp för borstvals |
| 7. Finfilter | 17. Täcklock för borstvals |
| 8. Förfilter | 18. Borstvals |

Säkerhetsåtgärder

Ergorapido bör endast användas av vuxna och endast för normal dammsugning i hemmamiljö. Förvara dammsugaren på en torr plats. All service och alla reparationer måste utföras av ett auktoriserat Electrolux-servicecenter.

Dammsugaren är avsedd för en specifik, angiven spänning. Kontrollera att nätspänningen överensstämmer med spänningen på märkplåten. Använd endast den laddare som medföljer dammsugarmodellen.

Använd aldrig dammsugaren:

- I våta utrymmen.
- I närhet av brandfarliga gaser eller liknande.
- När höljets visar tydliga tecken på skada.
- För att suga upp vassa objekt eller vätska.
- För varm eller kall aska, tända cigarettfimpar etc.
- För fint damm, till exempel från cement, betong eller mjöl.
- Lämna inte dammsugaren i direkt solljus.
- Undvik att utsätta dammsugare eller batteri för stark värme.
- Batteriet får inte tas isär, kortslutas, läggas mot en metallyta eller utsättas för stark värme.

Om du använder dammsugaren för något av ovanstående kan den skadas allvarligt. Sådana skador omfattas inte av garantin. Använd aldrig dammsugaren utan filter.

Features/Accessories

- | | |
|----------------------------------|--------------------------------|
| 1a. On/off button | 9. Release button |
| 1b. On/off button | 10. Charging indicator |
| 2. Handle | 11. Dust container |
| 3. Locking screw | 12. Vacuum cleaning cover |
| 4. Release button | 13. Indicator light |
| 5a. Charging station, wall unit | 14. Small brush |
| 5b. Charging station, floor unit | 15. Crevice nozzle |
| 6. Adaptor | 16. Brush roll release button |
| 7. Fine filter | 17. Hatch cover for brush roll |
| 8. Prefilter | 18. Brush roll |

Safety precautions

Rapido should only be used by adults and only for normal vacuuming in a domestic environment. Make sure the vacuum cleaner is stored in a dry place. All servicing and repairs must be carried out by an authorised Electrolux service centre.

Young children should be supervised to ensure that they do not play with the appliance. Close attention is necessary when used near children. The appliance is not intended for use by young children and infirm persons without supervision.

Each vacuum cleaner is designed for a specific voltage. Check that your supply voltage is the same as that stated on the rating plate. Use only the original charger designed for this model.

Never use the vacuum cleaner:

- In wet areas.
- Close to flammable gases etc.
- When housing shows visible signs of damage.
- On sharp objects or fluids.
- On hot or cold cinders, lighted cigarette butts, etc.
- On fine dust, for instance from plaster, concrete, flour, hot or cold ashes.
- Do not leave the vacuum cleaner in direct sunlight.
- Avoid exposing the vacuum cleaner or battery to strong heat.
- The battery must not be dismantled, short-circuited, placed against a metal surface or exposed to strong heat.

Using the vacuum cleaner in the above circumstances may cause serious damage to the product. Such damage is not covered by the warranty. Never use the vacuum cleaner without its filters.

Français

Fonctions/Accessoires

- | | |
|-------------------------------------------------------|--------------------------------------------------------------------------|
| 1a. Bouton marche/arrêt | 11. Réceptacle à poussière |
| 1b. Bouton marche/arrêt | 12. Capot d'accès pour l'aspiration du contenu du réceptacle à poussière |
| 2. Poignée | 13. Indicateur lumineux de fonctionnement optimum de la brosse rotative |
| 3. Vis de blocage | 14. Brosse meubles |
| 4. Bouton de déverrouillage de l'aspirateur à main | 15. Suceur long pour fentes |
| 5a. Station de charge murale | 16. Bouton de déverrouillage de la brosse rotative |
| 5b. Station de charge posable | 17. Trappe d'accès à la brosse rotative |
| 6. Chargeur | 18. Brosse rotative |
| 7. Filtre fin | |
| 8. Préfiltre | |
| 9. Bouton de déverrouillage du réceptacle à poussière | |
| 10. Voyant de charge | |

Précautions de sécurité

L'aspirateur Ergorapido ne doit être utilisé que par des adultes pour aspirer dans un environnement domestique normal. S'assurer de ranger l'aspirateur dans un endroit sec. Toutes les révisions et réparations doivent être effectuées par le personnel d'un centre service agréé Electrolux.

Chaque aspirateur est conçu pour une tension électrique spécifique. Vérifier que la tension d'alimentation du secteur est la même que celle indiquée sur la plaque signalétique. Utiliser uniquement l'adaptateur de charge original conçu pour ce modèle.

Ne jamais utiliser l'aspirateur :

- Dans les endroits humides.
- A proximité de gaz inflammables, etc.
- Lorsque le corps de l'aspirateur est visiblement endommagé.
- Sur des objets pointus ou tranchants, des liquides.
- Sur des cendres chaudes ou refroidies, des mégots de cigarettes incandescentes, etc.
- Sur des particules de poussière très fines issues entre autres du plâtre, du béton, de la farine ou de cendres chaudes ou refroidies.
- Ne jamais laisser l'aspirateur en plein soleil.
- Éviter d'exposer l'aspirateur ou la batterie à une forte chaleur.
- La batterie ne doit pas être démontée, court-circuitée, placée sur une surface métallique ou exposée à une forte chaleur.

L'utilisation de l'aspirateur dans les circonstances susmentionnées peut provoquer de graves dommages au produit. La garantie ne prend pas en charge ce type de dommages. Ne jamais utiliser l'aspirateur sans filtres.

Deutsch

Teile/Zubehör

- | | |
|---------------------------------|-------------------------------------|
| 1a. Ein/Aus-Schalter | 9. Freigabeknopf |
| 1b. Ein/Aus-Schalter | 10. Ladeanzeige |
| 2. Griff | 11. Staubbehälter |
| 3. Feststellschraube | 12. Absaugklappe |
| 4. Freigabeknopf | 13. Anzeigeleuchte |
| 5a. Ladestation für Wandmontage | 14. Kleine Bürste |
| 5b. Aufstellbare Ladestation | 15. Fugendüse |
| 6. Steckernetzteil | 16. Freigabeknopf für Bürstenrolle |
| 7. Feinfilter | 17. Lagerabdeckung für Bürstenrolle |
| 8. Vorfilter | 18. Bürstenrolle |

Sicherheitsvorkehrungen

Der Staubsauger darf nur von Erwachsenen und nur für normales Staubsaugen im Haushalt verwendet werden. Bewahren Sie den Staubsauger immer an einem trockenen Ort auf. Alle Wartungs- und Reparaturarbeiten dürfen nur vom autorisierten Electrolux-Kundendienst durchgeführt werden.

Jeder Staubsauger ist für eine bestimmte Netzspannung ausgelegt. Die Netzspannung muss mit dem Typenschild übereinstimmen. Verwenden Sie ausschließlich das Original-Steckernetzteil für dieses Modell.

Benutzen Sie den Staubsauger niemals ...

- In nassen Bereichen.
- In der Nähe von brennbaren Gasen etc.
- Wenn das Gehäuse sichtbare Schäden aufweist.
- Für Flüssigkeiten oder scharfkantige und spitze Gegenstände.
- Für heiße oder kalte Asche, brennende Zigarettenkippen etc.
- Für feinen Staub (z. B. Gips-, Beton-, Mehl- oder Aschenstaub).
- Niemals den Staubsauger in direktem Sonnenlicht stehen lassen.
- Staubsauger und Batterien vor starker Hitze schützen.
- Batterien niemals zerlegen, kurzschließen, gegen leitende Flächen halten oder starker Hitze aussetzen.

Der Einsatz des Staubsaugers unter den genannten Bedingungen kann das Produkt ernsthaft beschädigen. Ein solcher Schaden ist nicht durch die Garantie abgedeckt. Benutzen Sie den Staubsauger niemals ohne Filter.

Svenska

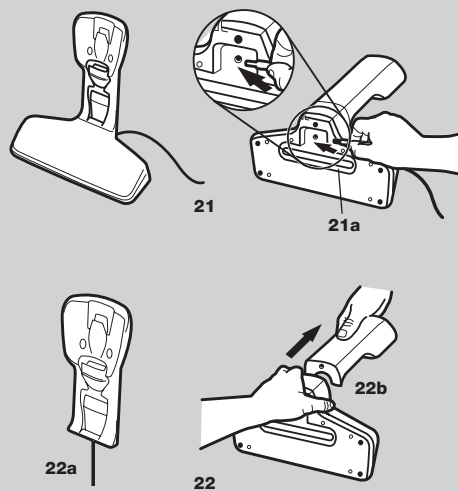
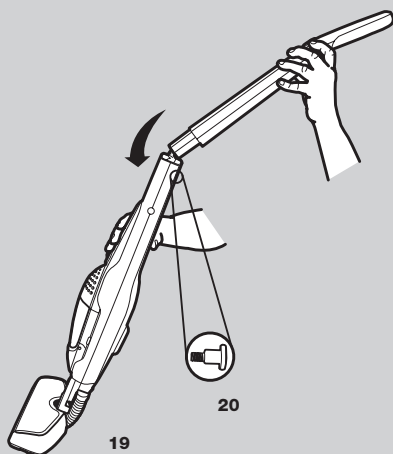
Uppackning och montering

Kontrollera att samtliga delar finns i kartongen.

19. Sätt försiktigt fast handtaget i dammsugarkroppens nedre del. Se till att sladden inte fastnar.
20. Säkra skaflet genom att skruva i den medföljande låsskruven.
Använd en skruvmejsel eller ett mynt.

Laddstation

21. Placera laddstationen nära ett eluttag på säkert avstånd från värmekällor och väta. Sätt i adaptorn i eluttaget och anslut den till laddstationen. Under till på laddstationen finns en urtagning där överflödigt sladdlängd kan lindas in (21a).
22. Väggenheten kan monteras på en vägg (22a). Lossa väggenheten från golvenheten (22b). Se till att väggen klarar dammsugarens vikt.



English

Unpacking and assembly

Check that all parts are in the box.

19. Fit the handle by carefully inserting it into the lower main body. Make sure that the cable does not jam.
20. Secure the handle by tightening the locking screw supplied.
Use a screwdriver or a coin.

Charging station

21. Position the charging station close to a mains socket (well away from heat sources or wet places). Insert the adaptor into the mains socket and connect it to the charging station. Underneath the charging station there is a hollow space where redundant cable can be wound (21a).
22. The wall unit can also be mounted on a wall (22a). Release the wall unit from the floor unit (22b). Always ensure that the wall can bear the weight of Ergorapido.

Français

Déballage et assemblage

Vérifier que tous les éléments sont présents dans la boîte.

19. Fixer la poignée en l'insérant avec précaution dans la partie inférieure principale. Veiller à ce que le câble ne se coince pas.
20. Ajuster la poignée en serrant la vis de blocage fournie.
Utiliser un tournevis ou une pièce de monnaie.

Station de charge

21. Positionner la station de charge à proximité d'une prise secteur (à bonne distance des sources de chaleur ou des endroits humides). Insérer le chargeur dans la prise secteur et brancher la station de charge. Un espace vide sous la station de charge permet d'enrouler le reste du cordon (21a).
22. La station de charge murale peut être fixée sur un mur, etc (22ab). Séparer la station de charge murale de la station de charge posable (22b). Vérifier systématiquement que le mur peut supporter le poids de l'Ergorapido.

Deutsch

Auspacken und Zusammenbau

Die Vollständigkeit des Verpackungsinhalts überprüfen.

19. Setzen Sie den Handgriff vorsichtig in den unteren Teil des Staubsaugergehäuses ein. Achten Sie darauf, dass sich die Kabel nicht verheddern.
20. Griff durch Anziehen der mitgelieferten Feststellschraube sichern.
Verwenden Sie dazu einen Schraubenzieher oder eine Münze.

Ladestation

21. Ladestation in Steckdosennähe positionieren und dabei von Wärmequellen und Feuchtzonen fernhalten. Das Steckernetzteil in die Steckdose stecken und an die Ladestation anschließen. Unter der Ladestation befindet sich ein Hohlraum, der den nicht benötigten Teil des Kabels aufnimmt (21a).
22. Die Wandbefestigung kann an einer senkrechten Oberfläche angebracht werden (22a). Lösen Sie die Wandbefestigung vom Bodenaufsteller (22b). Achten Sie stets darauf, dass der Ergorapido für die Fläche, an der die Halterung angebracht werden soll, nicht zu schwer ist.

Svenska

Laddning

23. Sätt in Ergorapido i laddstationen. Dammsugaren ska alltid vara avstängd när den sätts in i laddstationen.
24. Indikatorlampan (24a) lyser när Ergorapido får kontakt med laddstationen. Det tar upp till 24 timmar att ladda upp batterierna helt innan första användningen. När batteriet är helt urladdat behövs 15–20 timmars laddning för att få full kapacitet. Dammsugaren bör stå på laddning när den inte används. Adaptern kan bli varm under laddningen. Det är normalt.

Dammsugning av golv och mattor

Ta för vana att kontrollera att munstyckets hjul och borstvalsan är rena, för att undvika repor på känsliga golv.

25. Starta Ergorapido genom att skjuta på-/avknappen (25a) uppåt eller nedåt.
 - uppåt = full effekt
 - nedåt = mellaneffekt för längre gångtid.

Dammsugning av till exempel bord, möbler, bilsäten m.m.

26. Lyft ur handenheten genom att trycka på spärrknapparna.
27. Fogmunstycket och den lilla borsten finns i laddstationen (27a). Med fogmunstycket kan du lättare göra rent svåråtkomliga ställen. Borsten används du för att ta bort damm. Starta/stoppa handenheten genom att trycka på startknappen en gång.

English

Charging

23. Place Ergorapido in the charging station. Always make sure that Ergorapido is turned off when placed in the charging station.
24. The indicator light (24a) will come on once Ergorapido has made contact with the charging station. It takes up to 24 hours to fully charge the batteries before the first use. When fully discharged, approximately 15-20 hours' charging is required for the battery to regain full capacity. Ergorapido should be left on charge when not being used. The adaptor may become warm during charging – this is normal.

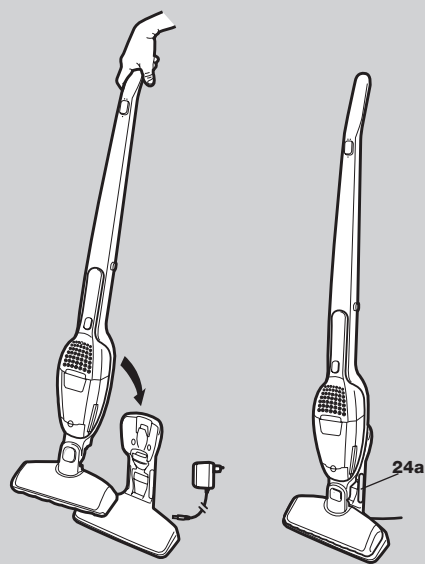
Vacuuming floors and carpets

You should regularly check that the nozzle wheels and the brush roll are clean in order to avoid scratching sensitive floors.

25. Start Ergorapido by pushing the on/off button (25a) upwards or downwards.
 - upwards = full power
 - downwards = intermediate power for longer periods of use.

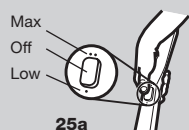
Vacuuming tables, furniture, car seats etc.

26. Remove the hand unit by pressing the release buttons.
27. The crevice nozzle and small brush are stored in the charging station (27a). Attach the crevice nozzle to the vacuum cleaner to facilitate cleaning of areas difficult to reach or attach the brush for dusting. Start/stop the hand unit by pushing the start button once.

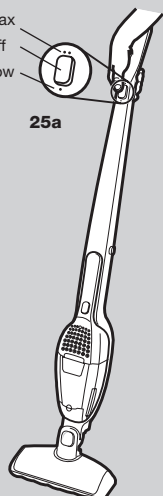


23

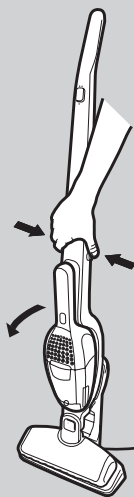
24



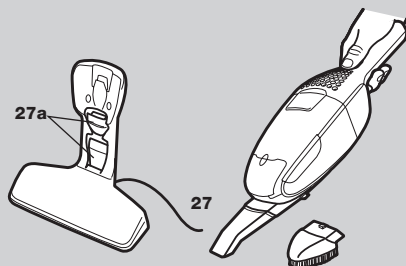
25a



25



26



27a

27

Français

Mise en charge

23. Placer l'Ergorapido dans la station de charge. Toujours s'assurer que l'Ergorapido est arrêté lorsque vous le placez sur la station de charge.
24. Le voyant (24a) s'allume dès que l'Ergorapido entre en contact avec la station de charge. 24 heures sont nécessaires pour charger complètement les batteries avant la première utilisation. Lorsqu'il est complètement déchargé, environ 15 à 20 heures de charge sont nécessaires pour rétablir une pleine capacité. Il convient de laisser l'Ergorapido en charge lorsqu'il n'est pas utilisé. Le chargeur peut être chaud pendant la charge, cela est normal.

Nettoyage des sols lisses et des tapis et moquettes

Vérifier régulièrement que les roues du suceur et la brosse rotative sont propres afin d'éviter de rayer les surfaces délicates.

25. Démarrer l'Ergorapido en appuyant sur le bouton marche/arrêt (25a) vers le haut ou le bas.
 - vers le haut = puissance maximale
 - vers le bas = puissance moyenne pour les utilisations prolongées.

Nettoyage des tables, meubles, sièges de voiture, etc.

26. Retirer l'aspirateur à main en appuyant sur les boutons de déverrouillage.
27. Le suceur pour fentes et la brosse meubles sont placés dans la station de charge (27a). Fixer le suceur pour fentes sur l'aspirateur afin de faciliter le nettoyage des zones difficiles d'accès ou utiliser la brosse meubles pour dépoussiérer. Arrêter et démarrer l'aspirateur à main en appuyant une fois sur le bouton de mise en marche.

Deutsch

Aufladen

23. Setzen Sie den Ergorapido in die Ladestation ein. Achten Sie stets darauf, dass der Ergorapido ausgeschaltet ist, wenn Sie ihn in die Ladestation einsetzen.
24. Die Anzeigeleuchte (24a) leuchtet auf, wenn der Kontakt zwischen dem Ergorapido und der Ladestation hergestellt ist. Vor der ersten Benutzung dauert es bis zu 24 Stunden, bis die Akkus ihre volle Ladekapazität erreicht haben. Wenn die Akkus vollständig leer sind, dauert es ca. 15-20 Stunden, bis sie wieder voll aufgeladen sind. Laden Sie den Ergorapido nach der Benutzung wieder auf. Das Steckernetzteil kann sich während des Ladevorgangs erwärmen – dies ist völlig normal.

Saugen von Böden und Teppichen

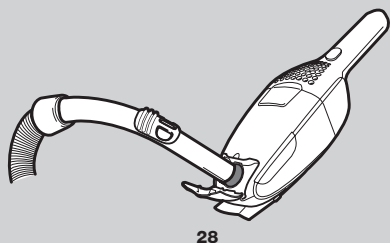
Regelmäßig die Düsenrollen und die Bürstenrolle auf Verunreinigungen überprüfen, um Kratzer in empfindlichen Böden zu vermeiden.

25. Zum Einschalten des Ergorapido den Ein/Aus-Schalter (25a) nach unten bzw. nach oben drücken.
 - nach oben = volle Leistung
 - nach unten = mittlere Leistung für Dauerbetrieb.

Saugen von Tischen, Möbeln, Autositzen usw.

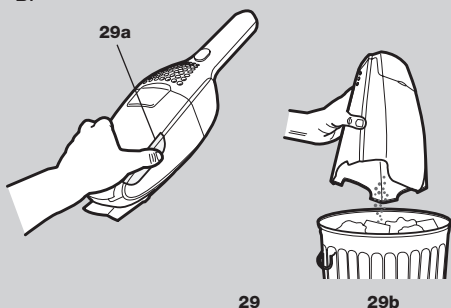
26. Zum Abnehmen des Handgeräts die Freigabekнопfen drücken.
27. Die Fugendüse und die kleine Bürste werden in der Ladestation (27a) aufbewahrt. Bringen Sie die Fugendüse am Staubsauger an, um schwer erreichbare Stellen leichter reinigen zu können, oder benutzen Sie die Staubbürste. Zum Ein- und Ausschalten des Handgeräts drücken Sie einmal auf den Schalter.

A.



28

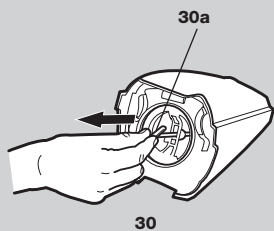
B.



29

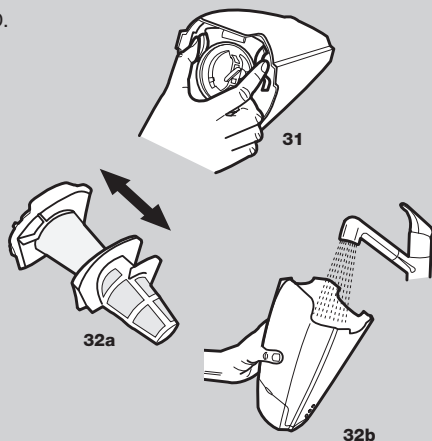
29b

C.



30

D.



32a

32b

Svenska

Tömning/rengöring

Dammbehållaren i Ergorapido måste tömmas när den blir full. Då och då måste dammbehållaren och filtren rengöras för att dammsugarens effekt ska bevaras.

A. Snabbtömning av dammbehållare

28. Lyft upp dammsugarkåpan. Dammsug dammbehållaren genom att placera en annan dammsugares rör mot insugshålet.

B. Tömma dammbehållaren

29. Frigör dammbehållaren genom att trycka på spärrknappen (29a), ta bort filtren och töm behållaren i soporna (29b). Sätt tillbaka filtren och tryck dammbehållaren på plats tills du hör ett klick.

C. Snabbrengöring av filtret (rekommenderas vid var tredje rengöring)

30. Om Ergorapido verkar ha låg sugeffekt kan finfiltret behöva rengöras. Frigör dammbehållaren genom att trycka på spärrknappen (29a). Dra i och släpp fjädern för filterrengöring (30a) 5–6 gånger för att frigöra damm från filtren. Det är viktigt att fjädern dras ut helt från den yttre positionen.

D. Noggrann rengöring av dammbehållare och filter (rekommenderas vid var femte rengöringstillfälle)

31. Frigör dammbehållaren genom att trycka på spärrknappen (29a). Ta ur båda filtren genom att trycka på spärrknapparna som bilden visar (31).

32. Ta isär filtren (32a). Dammbehållaren, förfiltret och finfiltret kan skakas av eller sköljas med ljummet vatten (32b). Se till att alla delar är helt torra innan du sätter ihop dem igen.

Återmontera i omvänd ordning.

Diska aldrig dammbehållare eller filter i diskmaskin.

English

Emptying/cleaning

Ergorapido's dust container must be emptied when it's full. Every now and then the dust container and the filters need to be cleaned to maintain a high suction power.

A. Quick emptying of the dust container

28. Lift up the vacuum cleaning cover. Vacuum clean the dust container by placing the hose handle of another vacuum cleaner against the vacuum cleaning hole.

B. Emptying of the dust container

29. Release the whole dust container by pushing the release button (29a), remove the filters and empty the contents into a wastepaper basket (29b). Return the filters and press back the dust container until it clicks into place.

C. Quick cleaning of the fine filter

(recommended every third cleaning)

30. If Ergorapido seems to have a low suction power the fine filter might need to be cleaned. Release the whole dust container by pressing the release button (29a). Pull and release the spring for filter cleaning (30a) 5-6 times to free dust from the filters. It's important to release the spring completely from its outer position.

D. Thorough cleaning of the dust container and filters (recommended every fifth cleaning)

31. Release the whole dust container by pushing the release button (29a). Take out both filters by pressing the release buttons, as shown in the image (31).

32. Separate both filters (32a). The dust container, prefilter and fine filter can be shaken clean or cleaned and rinsed using luke warm water (32b). Make sure that the parts are dry before they are reassembled. Reassemble in reverse order.

Never wash dust containers or filters in a dishwasher.

Français

Vidage/nettoyage

Le réceptacle à poussière de l'aspirateur Ergorapido doit être vidé lorsqu'il est plein. De temps à autre, il est nécessaire de nettoyer le réceptacle à poussière et les filtres afin de conserver une puissance d'aspiration élevée.

A. Vidage rapide du réceptacle à poussière

28. Soulever le capot d'accès pour l'aspiration. Aspirer le réceptacle à poussière en plaçant la poignée du flexible d'un autre aspirateur sur l'orifice d'aspiration.

B. Vidage du réceptacle à poussière

29. Enlever complètement le réceptacle à poussière en appuyant sur les boutons de déverrouillage (29a), retirer les filtres et vider le contenu dans une poubelle (29b). Remettre en place les filtres. Remettre en place le réceptacle à poussière.

C. Nettoyage rapide du filtre fin (Il est

recommandé de le faire tous les trois vidages)

30. Si la puissance d'aspiration de l'Ergorapido semble faible, il est peut-être nécessaire de nettoyer le filtre fin. Enlever complètement le réceptacle à poussière en appuyant sur les boutons de déverrouillage (29a). Tirer sur le ressort pour nettoyer les filtres (30a) 5 ou 6 fois afin de supprimer la poussière des filtres. Il est important de libérer complètement le ressort de sa position extérieure.

D. Nettoyage complet du réceptacle à poussière et des filtres (recommandé tous les cinq nettoyages)

31. Enlever complètement le réceptacle à poussière en appuyant sur les boutons de déverrouillage (29a). Retirez les deux filtres en appuyant sur les boutons de déverrouillage, comme le montre la figure (31).
32. Séparer les deux filtres (32a). Le réceptacle à poussière, le préfiltre et le filtre peuvent être secoués ou nettoyés et rincés à l'eau chaude du robinet (32b). S'assurer que les éléments sont secs avant de les remettre en place. Remonter dans l'ordre inverse.

Ne jamais laver le réceptacle à poussière ou les filtres dans un lave-vaisselle.

Deutsch

Entleerung und Reinigung

Der Staubbehälter des Ergorapido muss entleert werden, wenn er voll ist. Der Staubbehälter und die Filter müssen hin und wieder gereinigt werden, damit eine gleichbleibend hohe Saugleistung erzielt wird.

A. Schnelle Entleerung des Staubbehälters

28. Heben Sie die Abdeckung des Staubsaugers an. Reinigen Sie den Staubbehälter mit einem zweiten Staubsauger. Dazu den Schlauchgriff des zweiten Staubsaugers an die Absaugöffnung halten.

B. Entleeren des Staubbehälters

29. Zum Abnehmen des Staubbehälters drücken Sie auf den Freigabeknopf (29a), nehmen die Filter ab und leeren den Inhalt in einen Papierkorb oder Mülleimer (29b). Setzen Sie die Filter wieder ein und drücken Sie den Staubbehälter fest, bis er einrastet.

C. Schnelle Reinigung des Feinfilters

(wird bei jeder dritten Reinigung empfohlen)

30. Wenn die Saugleistung des Ergorapido nachlässt, muss eventuell der Feinfilter gereinigt werden. Zum Abnehmen des Staubbehälters drücken Sie auf den Freigabeknopf (29a). Ziehen Sie zum Reinigen des Filters (30a) 5-6 Mal an der Filterreinigungsfeder, damit sich der Staub an den Filtern löst. Achten Sie darauf, dass die Feder ihre äußere Position vollständig verlässt.

D. Gründliche Reinigung des Staubbehälters und der Filter (wird bei jeder fünften Reinigung empfohlen)

31. Zum Abnehmen des Staubbehälters drücken Sie auf den Freigabeknopf (29a). Drücken Sie auf die Freigabeknöpfe, um beide Filter abzunehmen. Siehe Abbildung (31).
32. Trennen Sie die beiden Filter voneinander (32a). Staubbehälter, Vorfilter und Feinfilter durch Abschütteln säubern oder mit lauwarmem Wasser abspülen (32b). Alle Teile müssen trocken sein, bevor sie zusammengesetzt werden. Staubbehälter und Filter in umgekehrter Reihenfolge wieder zusammensetzen.

Staubbehälter und Filter niemals im Geschirrspüler reinigen.

Svenska

Rengöring

Rengöra borstvalsen

- Om borstvalsen av någon anledning fastnar, slocknar indikatorlampan (33a) på golvmunstycket. Borstvalsen kan behöva rengöras. Stäng först av Ergorapido. Tryck på borstvalsens spärknapp (33b). Täcklocket (33c) frigörs en bit och borstvalsen kan tas ur.
- Lift ut borstvalsen och rengör den. Använd en sax eller vass kniv och ta bort t.ex. trådar som har fastnat. Sätt tillbaka borstvalsen och se till att den passar in i styrspåren så att den kan snurra. Sätt tillbaka täcklocket.

Rengöra bälgen

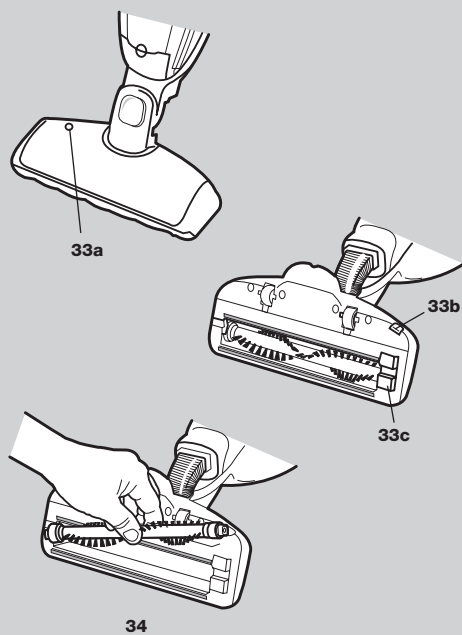
Ibland kan saker fastna i bälgen, vilket kan påverka sugeffekten.

- Ta ur bälgen genom att lösgöra spärren och sedan dra bälgen ur anslutningen. Rengör bälgen med en sticka eller liknande. Sätt tillbaka bälgen i anslutningen och lås spärren.

Rengöra hjulen

Om något hjul blockeras av trådar eller smuts:

- Ta bort hjulen genom att försiktigt bända loss dem med hjälp en skruvmejsel som förs in i fördjupningen. Ta bort trådar eller andra föremål som fastnat på hjulaxlarna. Återmontera hjulen genom att trycka tillbaka dem i spårerna.



English

Cleaning

Cleaning the brush roll

- If the brush roll becomes blocked or jammed for any reason, the indicator light (33a) on the floor nozzle will go out. The brush roll may need to be cleaned. First turn Ergorapido off. Push the brush roll release button (33b). The hatch cover (33c) will come slightly free and the brush roll can now be removed.
- Lift out the brush roll and clean it. Carefully use a pair of scissors or a sharp knife to remove any items such as threads that may have become entangled. Replace the brush roll and make sure that it fits into its guiding tracks, and that it can spin freely. Replace the hatch cover.

Cleaning the bellows

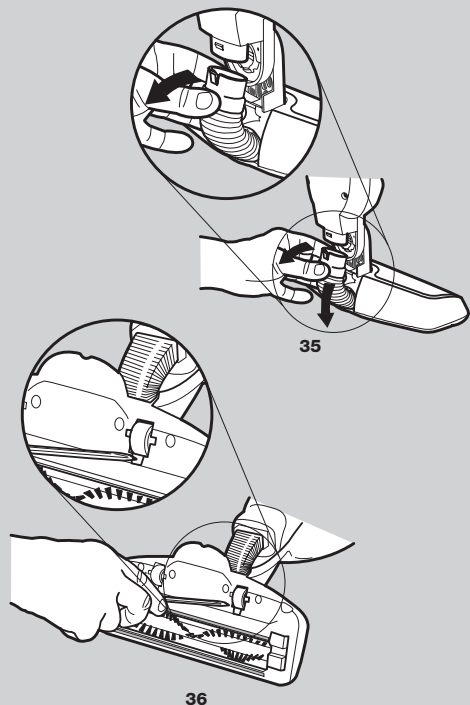
Occasionally objects can get stuck in the bellows, and this can affect suction power.

- Remove the bellows by loosening the catch and then pulling the bellows from the attachment. Clean the bellows using a stick or similar object. Put the bellows back in the attachment and lock using the catch.

Cleaning the wheels

If a wheel is jammed by threads or dirt:

- Remove the wheels by carefully prizing them loose using a screwdriver inserted into the cavity. Remove threads or any other objects that may have become jammed in the wheel shafts. Reassemble the wheels by pressing them back into their tracks.



Français

Nettoyage

Nettoyage de la brosse rotative

33. Si la brosse rotative est bloquée ou obstruée pour une raison quelconque, l'indicateur lumineux (33a) situé sur la brosse s'éteint. La brosse rotative peut alors avoir besoin d'être nettoyée. Arrêter d'abord l'Ergorapido. Appuyer sur le bouton de déverrouillage de la brosse rotative (33b). La trappe d'accès (33c) est partiellement libérée et la brosse rotative peut alors être retirée.
34. Retirer la brosse rotative et la nettoyer. Utiliser une paire de ciseaux ou un couteau pointu avec précaution pour retirer les éléments, tels que des fils, qui auraient pu s'emmêler. Remettre la brosse rotative en place en s'assurant qu'elle s'engage bien dans ses rails de guidage et qu'elle puisse tourner librement. Replacer la trappe.

Nettoyage du flexible d'aspiration

Des objets peuvent parfois se coincer dans le flexible d'aspiration et en conséquence diminuer la puissance d'aspiration.

35. Enlever le flexible d'aspiration en desserrant le cloquet, puis en le retirant de la fixation. Nettoyer le flexible d'aspiration à l'aide d'une tige ou d'un objet similaire en veillant à ne pas l'abîmer. Remettre le flexible d'aspiration en place dans la fixation et resserrer le loquet.

Nettoyage des roues

- Si des fils ou de la poussière se coincent dans une roue :
36. Retirer les roues en les desserrant avec précaution à l'aide d'un tournevis inséré dans la cavité. Retirer les fils ou les poussières qui auraient pu se coincer dans les axes de la roue. Remonter les roues en les clipant sur leurs glissières.

Deutsch

Reinigung

Reinigung der Bürstenrolle

33. Falls die Bürstenrolle blockiert ist oder klemmt, erlischt die Anzeileuchte (33a) auf der Bodendüse. Eventuell muss die Bürstenrolle gereinigt werden. Schalten Sie zuerst den Ergorapido aus. Drücken Sie auf den Freigabeknopf für die Bürstenrolle (33b). Die Lagerabdeckung (33c) löst sich ein wenig und die Bürstenrolle kann nun entfernt werden.
34. Die Bürstenrolle herausnehmen und reinigen. Einzelne Fäden oder andere Gegenstände, die sich in der Bürstenrolle verfangen haben, können mit einer Schere oder einem scharfen Messer vorsichtig entfernt werden. Tauschen Sie die Bürstenrolle aus und achten Sie darauf, dass die Achse in den Führungsschlitzen sitzt und die Rolle sich frei drehen kann. Danach bringen Sie die Lagerabdeckung wieder an.

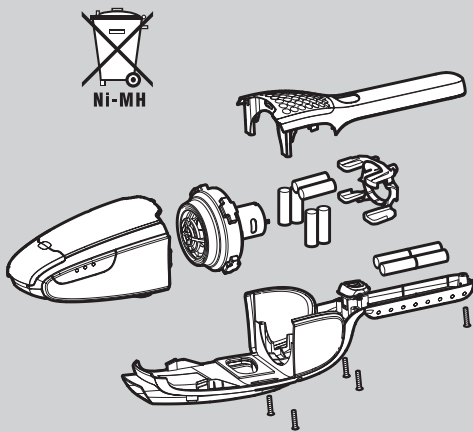
Reinigung des Faltenbalgs

Es kann vorkommen, dass sich Objekte im Faltenbalg verklemmen und dadurch die Saugleistung beeinträchtigen.

35. Lösen Sie die Verriegelung, damit Sie den Faltenbalg vom Saugstutzen abnehmen können. Entfernen Sie mit einem geeigneten Werkzeug (z. B. einem Kochlöffelstiel) störende Objekte aus dem Faltenbalg. Den Faltenbalg wieder am Saugstutzen anbringen und die Verriegelung schließen.

Reinigen der Rollen

- Bei Blockierung eines Rads durch Fussel oder Schmutz:
36. Die Rollen vorsichtig mit einem Schraubenzieher heraushebeln. Die Achse blockierende Fäden u. Ä. beseitigen. Die Rollen wieder in die Führungsschlitze drücken.



37

Svenska

Vid skrotning

Om du behöver kassera din Ergorapido tar du först ur batterierna. Släng aldrig uttjänta batterier i hushållssoporna. Ta dem till återvinningsstationen.

Ta ur batterierna

37. Obs! När du tar ur batterierna får Ergorapido inte vara ansluten till laddstationen.

- Ladda ur batterierna helt innan du tar ur dem.
- Lossa de fem skruvarna.
- Lyft försiktigt av kåpan.
- Klipp av anslutningsladdarna och lyft ur batterierna.

Service eller reparationer

Vid driftstörningar eller fel ska Ergorapido lämnas till en auktoriserad Electrolux-serviceverkstad.

Om sladden har skadats måste den bytas ut av Electrolux, auktoriserad servicepersonal eller liknande kvalificerad person för att undvika fara.

Konsumentinformation

Electrolux fransäger sig allt ansvar för samtliga skador som uppkommit genom felaktigt bruk av dammsugaren eller i de fall dammsugaren manipulerats.

Denna produkt är utformad med tanke på miljön. Alla plastdelar är markerade för återvinning. För ytterligare upplysningar, se vår webbplats: www.electrolux.com

Har du frågor eller synpunkter angående din dammsugare, ring gärna 0771-87 12 12, vardagar 7.30-11.00, 12.00-16.00. Du kan också kontakta oss via email på floorcare@electrolux.se

Om du har problem att hitta tillbehör till din Electrolux dammsugare, besök oss på www.electrolux.se eller ring 036-38 79 55 för mer information.

Konsumentservice Direkt

Tack för att du valt att köpa en produkt av ett varumärke ingående i Electrolux-koncernen. Denna produkt hoppas vi skall kunna ge dig mycket glädje och nytta i ditt hem under många år.

Om du har frågor angående produktens funktion eller användning, synpunkter angående din produkt eller vill reklamera något felaktigt. Vänd dig då direkt till Electrolux Centralverkstad, tel: 0771-87 12 12, öppet vardagar 7.30-11.00, 12.00-16.00.

Fax: 08-738 71 30. Du kan också kontakta oss via email, Centralverkstad@electrolux.se eller via brev: Electrolux Centralverkstad, Kjellgrensgatan 9, 112 51 Stockholm. Vi hjälper dig direkt att på snabbaste sätt avhjälpa ditt problem. Innan du kontaktar oss, skriv upp följande enligt dataskyften på produkten:

- Modellbeteckning
- Produktnummer
- Serienummer
- Inköpsställe och datum
- Hur och när uppträder felet?

Vid försäljning i Sverige gäller den svenska konsumentlagstiftningen, kom ihåg att spara kvittot. Mer information om vilka bestämmelser som gäller kan du få av återförsäljaren av denna produkt. Innan du beställer service enligt EHL-åtagandet kontrollera först om du kan avhjälpa felet själv. Bruksanvisningen beskriver en del enklare fel och hur man kan åtgärda dem. OBS! Elektriska fel skall alltid åtgärdas av behörig verkstad.



Vi garanterar att denna batteridrivna dammsugare för hushållsbruk är godkänd enligt EMC-direktivet 89/336/EEC, lågspänningsdirektivet 73/23/EEC med tillägg 90/683/EEC samt är CE-märkt enligt 93/68/EEC. All testning har utförts av ett oberoende testinstitut.

English

Disposal

If your Ergorapido is to be disposed of, the batteries should be removed. Used batteries should never be disposed of with household waste. They should always be taken to a recycling station.

Removing batteries

37. NB – Ergorapido must not be connected to the charging station while you are removing the batteries.

- Run batteries flat before removing them.
- Undo the five screws.
- Carefully lift the hood.
- Unclip the connecting cables and lift out the batteries.

Servicing or repairs

In cases of breakdown or faults, your Ergorapido must be taken to an authorised Electrolux service centre.

If the supply cord is damaged, it must be replaced by Electrolux or its service agent or a similarly qualified person in order to avoid a hazard.

Consumer information

Electrolux decline all responsibility for all damages arising from any improper use of the appliance or in cases of tampering with the appliance.

This product is designed with the environment in mind. All plastic parts are marked for recycling purposes. For details see our web site: www.electrolux.com

If you have any comments on the cleaner or the Instructions for Use booklet please e-mail us at: floorcare@electrolux.com

Please visit our website at www.electrolux.co.uk, or for Customer Care please call 08445 614614. Calls to this number will be charged at 5p per minute at all times from a BT Landline.



We declare that this battery operated vacuum cleaner, intended for domestic use, conforms to the EMC Directive 89/336/EEC, Low Voltage Directive 73/23/EEC with amendment 90/683/EEC and the CE marking Directive 93/68/EEC. All conformity testing has been done by an independent third party testing body.

Français

Appareil en fin de vie

En fin de vie, les batteries doivent être retirées de l'Ergorapido. Ne jamais jeter des batteries usagées avec les ordures ménagères. Elles doivent toujours être jetées dans un conteneur de recyclage.

Retrait des batteries

37. Remarque : l'aspirateur Ergorapido ne doit pas être branché sur la station de charge lors du retrait des batteries.

- Décharger complètement les batteries avant de les retirer.
- Retirer les cinq vis.
- Soulever le capot avec précaution.
- Débrancher les câbles de connexion et retirer les batteries.

Maintenance ou réparation

En cas de panne ou de dysfonctionnement, ramener votre Ergorapido à un Centre Service Agréé Electrolux. Si le cordon d'alimentation est endommagé, il doit être remplacé par Electrolux, l'un de ses réparateurs ou toute autre personne dûment qualifiée afin d'éviter tout danger. Les dommages portés au câble d'alimentation ne sont pas pris en charge par la garantie.

Informations consommateur

Electrolux décline toute responsabilité concernant tous les dommages découlant d'une mauvaise utilisation de l'appareil ou en cas de modification de l'appareil.

Ce produit est conçu dans le plein respect de l'environnement. Toutes les pièces en plastique sont marquées pour faciliter leur recyclage. Pour plus de détails, visiter notre site internet.

Si vous avez des commentaires ou des remarques à propos de votre aspirateur, si vous rencontrez des difficultés pour l'achat des consommables ou accessoires, ou si vous souhaitez connaître l'adresse du Centre Service Agréé le plus proche de votre domicile, n'hésitez pas à nous contacter.

Si vous ne trouvez pas les accessoires de votre aspirateur Electrolux, contactez notre service Consommateurs :

Pour la France :

Service Conseil Consommateurs Electrolux LDA

B.P. 63 02140 VERVINS

Fax: 03 23 91 03 07

E-mail : Serviceconsommateurs.electrolux@electrolux.fr

tél : 0820 900 109 (0,118 € TTC la minute depuis un poste fixe)

Pour la Belgique :

E-mail : consumer.services@electrolux.be

tél : 0902/88 488 (0,75 € /min)

Pour le Luxembourg :

ELECTROLUX s.ar.l

7, rue de Bitbourg

L-1273 Luxembourg/Hamm

Call Center; +352 42 431-1

E-mail : consumer-service.luxembourg@electrolux.lu

www.electrolux.lu

Pour la Suisse :

Electrolux AG, Kleingeräte, Industriestrasse 10, 5506 Mägenwil

Tel. 0848 899 300

Fax 062 889 93 10

E-Mail : info@electrolux.ch

www.electrolux.ch

Dans le souci d'une constante amélioration de nos produits, nous nous réservons le droit d'apporter à leurs caractéristiques toutes modifications liées à l'évolution technique (Décret du 24/03/78).



Nous déclarons que cet aspirateur fonctionnant avec batteries, conçu pour une utilisation domestique, est conforme à la directive CEM 89/336/EEC, à la directive basse tension 73/23/EEC avec l'amendement 90/683/EEC et à la directive 93/68/EEC relative au marquage CE. Tous les tests de conformité ont été effectués par un établissement de test tiers indépendant.

Deutsch

Entsorgung

Vor dem Entsorgen des Geräts müssen die Akkus entfernt werden. Gebrauchte Akkus dürfen nicht mit dem Hausmüll entsorgt werden, sondern müssen an einer Annahmestelle zurückgegeben werden.

Entnahme der Akkus

37. Wichtig: Der Ergorapido darf beim Entnehmen der Akkus nicht an die Ladestation angeschlossen sein.
- Die Akkus sollten vor dem Entfernen völlig entleert sein.
 - Die fünf Schrauben lösen.
 - Oberes Gehäuseteil vorsichtig abnehmen.
 - Verbindungskabel lösen und Batterien herausheben.

Wartung und Reparatur

Bei einem Ausfall oder einer Störung des Geräts einen autorisierten Electrolux-Kundendienst aufsuchen.

Wenn das Netzkabel beschädigt ist, muss es durch Electrolux, den Kundendienst oder eine entsprechend qualifizierte Person ausgetauscht werden.

Verbraucher-Information

Für Schäden, die durch unsachgemäße Handhabung bzw. durch unbefugtes Öffnen des Gerätes entstanden sind, kann keine Haftung übernommen werden. Überprüfungen aufgrund von verstopften Filtern können wir nicht kostenfrei durchführen. Bitte überprüfen Sie bei Fehlerbildern, wie z.B. nachlassende Saugleistung, alle im Gerät befindlichen Filter und reinigen Sie diese ggf. bzw. tauschen Sie diese aus.

Dieses Produkt wurde mit Rücksicht auf die Umwelt hergestellt. Alle Plastikteile sind für Recyclingzwecke markiert. Einzelheiten darüber finden Sie auf unserer Website: www.electrolux.com

Benötigen Sie Zubehör wie Spezialdüse, Filter oder Staubbeutel oder haben Sie Fragen zu Ihrem Gerät, in unserer Kundenbetreuung stehen wir Ihnen gerne zur Verfügung, Sie erreichen uns montags bis freitags von 8 bis 18.00 Uhr.

Serviceline Deutschland: 01805-30 60 80

Aus dem Festnetz der Deutschen Telekom Euro 0,12/Min.

Kundendienst Österreich und Schweiz:

Serviceline Österreich: 0810-955 200

Aus dem Festnetz der Telecom Austria Euro 0,10/Min.

Service Schweiz:

Electrolux AG Staubsauger/Kleingeräte

Industriestrasse 10

5506 Mägenwil

Tel. Kundendienst: 0848 / 899 300

Fax. 062 / 889 93 10

www.electrolux.ch



Wir erklären hiermit, dass dieser Haushaltsstaubsauger mit Akkubetrieb der EMV-Richtlinie (89/336/EWG), der Niederspannungsrichtlinie (73/23/EWG) sowie den Änderungen in der Richtlinie 90/683/EWG und der Richtlinie über die CE-Kennzeichnung (93/68/EWG) entspricht. Sämtliche Konformitätsprüfungen wurden durch eine unabhängige Prüforganisation durchgeführt.

Nederlands

Italiano

Funcities/Accessoires

- | | |
|---------------------------|------------------------------------|
| 1a. Aan/Uit-knop | 11. Stofreservoir |
| 1b. Aan/Uit-knop | 12. Stofzuigklep |
| 2. Greep | 13. Indicatorlampje |
| 3. Borgschroef | 14. Kleine borstel |
| 4. Ontgrendelingsknop | 15. Mondstuk voor kieren |
| 5a. Hangend oplaadstation | 16. Ontgrendelknop voor rolborstel |
| 5b. Staand oplaadstation | 17. Borstelkap voor rolborstel |
| 6. Adapter | 18. Rolborstel |
| 7. Fijn filter | |
| 8. Voorfilter | |
| 9. Ontgrendelingsknop | |
| 10. Oplaadindicatorlampje | |

Veiligheidsinstructies

De Ergorapido mag alleen door volwassenen worden gebruikt en is alleen bedoeld voor huishoudelijk gebruik. Bewaar de stofzuiger op een droge plaats. Alle servicebeurten en reparaties moeten worden uitgevoerd door een erkend Electrolux Service Centre.

Iedere stofzuiger is ontworpen voor gebruik bij een bepaald voltage. Controleer of het gebruikte voltage overeenkomt met dat op het typeplaatje. Gebruik alleen de originele oplaadadapter die voor dit model is bedoeld.

Gebruik de stofzuiger nooit voor de volgende zaken:

- In natte ruimtes
- In de buurt van ontvlambare gassen, enz.
- Als de behuizing zichtbare tekenen van schade vertoont.
- Scherpe voorwerpen of vloeistoffen.
- Hete of koude as, brandende sigarettenpeuken, enz.
- Fijn stof van bijvoorbeeld gips, beton, bloem of as.
- Laat de stofzuiger nooit in direct zonlicht staan.
- Stel de stofzuiger of de batterij niet aan grote hitte bloot.
- De batterij mag nooit uit elkaar worden gehaald, worden kortgesloten, in contact komen met een metalen oppervlak of worden blootgesteld aan grote hitte.

Het gebruik van de stofzuiger in de bovengenoemde situaties kan schade aan het apparaat veroorzaken. Dergelijke schade valt niet onder de garantie. Gebruik de stofzuiger nooit zonder filters.

Funzionalità/Accessori

- | | |
|-----------------------------------------------|-------------------------------------------------------|
| 1a. Pulsante On/Off | 11. Contenitore della polvere |
| 1b. Pulsante On/Off | 12. Coperchio per pulizia aspiratore |
| 2. Impugnatura | 13. Spia |
| 3. Vite di bloccaggio | 14. Spazzoletta |
| 4. Pulsante di rilascio | 15. Bocchetta per fessure |
| 5a. Caricabatterie, unità da muro | 16. Pulsante di rilascio del rullo della spazzola |
| 5b. Caricabatterie, unità da tavolo/pavimento | 17. Copertura della bocca per il rullo della spazzola |
| 6. Adattatore | 18. Rullo della spazzola |
| 7. Filtro fine | |
| 8. Pre-filtro | |
| 9. Pulsante di rilascio | |
| 10. Spia di ricarica | |

Norme di sicurezza

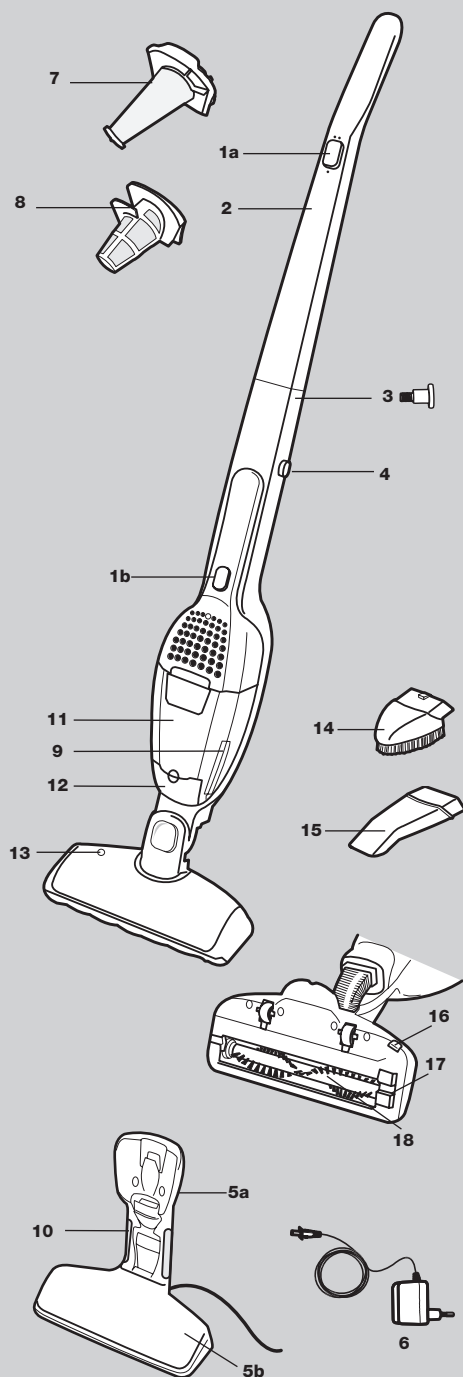
L'aspirapolvere Ergorapido deve essere utilizzato esclusivamente da persone adulte e solo per la normale pulizia domestica. Conservare l'aspirapolvere in un ambiente asciutto. Qualsiasi intervento di manutenzione e riparazione deve essere eseguito presso un centro di assistenza autorizzato Electrolux.

Ciascun aspirapolvere è progettato per l'utilizzo a una tensione di alimentazione specifica. Verificare che la tensione di alimentazione sia la stessa riportata sulla targhetta delle caratteristiche tecniche. Utilizzare solo l'adattatore caricabatterie originale, appositamente progettato per questo modello.

Non utilizzare mai l'aspirapolvere:

- In aree bagnate.
- In prossimità di gas infiammabili, ecc.
- Quando l'involucro mostra segni visibili di danneggiamento.
- Su oggetti appuntiti o su liquidi.
- Su cenere calda o fredda, mozziconi accesi di sigarette, ecc.
- Su polvere fine di intonaco, calcestruzzo, farina o cenere, ad esempio.
- Non lasciare esposto l'aspirapolvere alla luce solare diretta.
- Evitare di esporre l'aspirapolvere o le batterie a calore eccessivo.
- Le batterie non devono essere smontate, cortocircuitate, poste su una superficie metallica o esposte a calore eccessivo.

L'utilizzo dell'aspirapolvere nelle circostanze sopra indicate può causare gravi danni al prodotto. Tali danni non sono coperti dalla garanzia. Non utilizzare mai l'aspirapolvere senza filtri.



Español

Características y accesorios

- | | |
|-------------------------------------------|------------------------------------------------|
| 1a. Botón de encendido y apagado (on/off) | 8. Filtro previo |
| 1b. Botón de encendido y apagado (on/off) | 9. Botón de liberación |
| 2. Asa | 10. Indicador de carga |
| 3. Tornillo de cierre | 11. Contenedor para polvo |
| 4. Botón de liberación | 12. Cubierta de aspiración |
| 5a. Unidad de pared de la base de carga | 13. Piloto indicador |
| 5b. Unidad de suelo de la base de carga | 14. Cepillo pequeño |
| 6. Adaptador | 15. Boquilla con ranura |
| 7. Filtro fino | 16. Botón de bloqueo del cepillo de rodillo |
| | 17. Cubierta con cierre del cepillo de rodillo |
| | 18. Cepillo de rodillo |

Advertencias de seguridad

Ergorapido sólo debe ser utilizado por personas adultas y únicamente para la limpieza normal doméstica. Guarde la aspiradora en un lugar seco. Cualquier tipo de reparación debe ser realizada por un centro técnico autorizado de Electrolux.

Cada aspiradora está diseñada para un voltaje concreto. Compruebe que el voltaje de la corriente eléctrica sea el mismo que el indicado en la placa de clasificación. Utilice únicamente el adaptador de carga diseñado para este modelo.

No utilice nunca la aspiradora para:

- En zonas mojadas.
- Cerca de gases inflamables, etc.
- Cuando la carcasa presente daños visibles.
- Objetos cortantes y líquidos.
- Cenizas candentes o frías, colillas de cigarro encendidas, etc.
- Polvo fino, como yeso, cemento, harina, cenizas, etc.
- No deje nunca la aspiradora a la luz directa del sol.
- Evite la exposición de la aspiradora o de la batería al calor extremo.
- La batería no deberá desmontarse, cortocircuitarse, colocarse contra una superficie metálica ni exponerse a temperaturas elevadas.

El uso de la aspiradora en las circunstancias anteriores podría causar daños graves al producto. La garantía no cubre los daños causados por un uso indebido. No utilice nunca la aspiradora sin sus filtros.

Português

Funções/Acessórios

- | | |
|------------------------------------------------|-------------------------------------------|
| 1a. Botão Ligar/Desligar | 9. Botão Libertar |
| 1b. Botão Ligar/Desligar | 10. Luz piloto de carregamento |
| 2. Pega | |
| 3. Parafuso de bloqueio | 11. Compartimento de pó |
| 4. Botão Libertar | 12. Tampa de aspiração |
| 5a. Estação de carregamento, unidade de parede | 13. Luz piloto |
| 5b. Estação de carregamento, unidade de chão | 14. Pequena escova |
| 6. Adaptador | 15. Tubo para frestas e rodapés |
| 7. Filtro fino | 16. Botão de libertação da escova de rolo |
| 8. Pré-filtro | 17. Tampa de escotilha para rolo-escova |
| | 18. Escova de rolo |

Precauções de segurança

O Ergorapido deverá ser utilizado apenas por adultos e apenas para aspirar normalmente num ambiente doméstico. Certifique-se de que o aspirador é guardado num local seco. Qualquer assistência ou reparação deverá ser executada por um centro de assistência Electrolux autorizado.

Cada aspirador foi concebido para uma tensão específica. Verifique se a sua tensão de alimentação é idêntica à indicada na placa nominal. Utilize apenas o adaptador de carregamento original concebido para este modelo.

Nunca utilize o aspirador para aspirar:

- Em áreas molhadas.
- Perto de gases inflamáveis, etc.
- Quando a caixa apresenta sinais visíveis de danos.
- Em objectos aguçados ou líquidos.
- Em cinzas quentes, pontas de cigarros acesas, etc.
- Em pó fino de gesso, cimento, farinha ou cinzas, quentes ou frias, por exemplo.
- Não deixe o aspirador exposto a luz solar directa.
- Evite expor o aspirador ou a bateria a calor intenso.
- Não deve desmontar a bateria, provocar-lhe um curto circuito, colocá-la numa superfície de metal ou expô-la a calor intenso.

A utilização do aspirador nas circunstâncias acima descritas poderá provocar danos sérios no produto. Esse tipo de danos não é coberto pela garantia. Nunca utilize o aspirador sem os respectivos filtros.

Nederlands

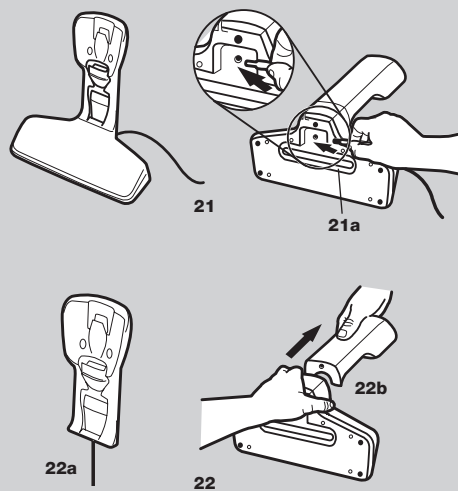
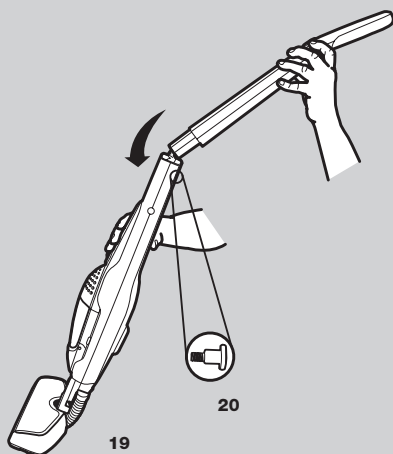
Uitpakken en in elkaar zetten

Controleer of alle onderdelen in de doos aanwezig zijn.

19. Bevestig de greep door deze voorzichtig in het hoofdonderdeel te schuiven. Zorg ervoor dat de kabel niet klem komt te zitten.
20. Zet de greep vast met de meegeleverde borgschroef. Gebruik hiervoor een schroevendraaier of een munt.

Oplaadstation

21. Plaats het oplaadstation in de buurt van een stopcontact (ver verwijderd van hittebronnen en natte ruimten). Steek de adapter in het stopcontact en sluit deze aan op het oplaadstation. U kunt een overblijvend stukje snoer oprollen in het lege vak aan de onderkant van het oplaadstation (21a).
22. U kunt het oplaadstation ook aan een muur bevestigen (22a). Verwijder het hangende onderdeel uit het staande oplaadstation (22b). Controleer vooraf of de muur het gewicht van de Ergorapido kan dragen.



Italiano

Disimballaggio e montaggio

Controllare che nella confezione siano presenti tutti i componenti.

19. Montare l'impugnatura inserendola delicatamente nel corpo principale inferiore. Verificare che il cavo non rimanga incastrato.
20. Fissare l'impugnatura serrando le vite di bloccaggio in dotazione. Utilizzare un cacciavite o una moneta.

Caricabatterie

21. Posizionare il caricabatterie vicino a una presa di corrente, lontano da fonti di calore e da liquidi. Inserire l'adattatore nella presa di corrente e collegarlo al caricabatterie. Sotto il caricabatterie è presente uno spazio in cui avvolgere il cavo (21a).
22. L'unità da muro consente anche il fissaggio al muro (22a). Sganciare l'unità da muro dall'unità da tavolo/pavimento (22b). Verificare che il muro sostenga il peso dell'aspirapolvere Ergorapido.

Español

Desembalaje y montaje

Compruebe que en la caja se suministren todas las piezas.

19. Ajuste el asa insertándola con cuidado en la parte inferior del cuerpo principal de la aspiradora. Asegúrese de que el cable no se atasque.
20. Asegure el asa ajustando el tornillo de cierre que se suministra.
Utilice un destornillador o una moneda.

Base de carga

21. Coloque la base de carga cerca de una toma de corriente (alejada de fuentes de calor o de lugares mojados). Inserte el adaptador en la toma de corriente y conéctelo a la base de carga. Debajo de la base de carga existe un hueco para enrollar el cable sobrante (21a).
22. La unidad de pared también se puede instalar en una pared (22a). Libere la unidad de pared de la unidad de suelo (22b). Asegúrese de que la pared pueda soportar el peso de la aspiradora Ergorapido.

Português

Desembalar e montar

Verifique se todas as peças se encontram na caixa.

19. Encaixe a pega introduzindo-a com cuidado no corpo principal inferior. Certifique-se de que o cabo não encrava.
20. Ajuste a pega apertando o parafuso de bloqueio fornecido.
Utilize uma chave de fendas ou uma moeda.

Estação de carregamento

21. Coloque a estação de carregamento perto de uma tomada eléctrica (bem afastada de fontes de calor ou de locais húmidos). Introduza o adaptador na tomada eléctrica e ligue-o à estação de carregamento. Por baixo da estação de carregamento, existe um espaço vazio onde poderá ser enrolado cabo redundante (21a).
22. A unidade de parede poderá ser igualmente montada numa parede (22a). Retire a unidade de parede da unidade de chão (22b). Certifique-se sempre de que a parede consegue suportar o peso do Ergorapido.

Nederlands

Opladen

- Plaats de Ergorapido in het oplaadstation. Zorg er altijd voor dat de Ergorapido uitgeschakeld is als deze in het oplaadstation wordt geplaatst.
- Het indicatorlampje (24a) gaat branden om aan te geven dat de Ergorapido wordt opgeladen. Het duurt maximaal 24 uur om de batterijen volledig op te laden voor het eerste gebruik. Als de Ergorapido helemaal leeg is, duurt het ongeveer 15 tot 20 uur om de batterijen weer volledig op te laden. U kunt de Ergorapido het beste in het oplaadstation plaatsen als u het apparaat niet gebruikt. Tijdens het opladen kan de adapter warm worden. Dit is normaal.

Vloeren en tapijt stofzuigen

Controleer regelmatig of de mondstukwieltjes en de rolborstel schoon zijn om te voorkomen dat u kwetsbare vloeren beschadigt.

- Zet de Ergorapido aan door de Aan/Uit-knop (25a) omhoog of omlaag te drukken.
 - omhoog = volle zuigkracht
 - omlaag = verminderde zuigkracht voor langdurig gebruik

Tafels, meubels, autostoelen enz. stofzuigen

- Verwijder de handeenheid door de ontgrendelknoppen in te drukken.
- Het spleetmondstuk en de kleine borstel kunt u in het oplaadstation (27a) opbergen. Gebruik het spleetmondstuk om moeilijk bereikbare plaatsen te stofzuigen en het borsteltje om af te stoffen. Zet de handeenheid aan en uit door eenmaal op de startknop te drukken.

Italiano

Caricamento

- Inserire l'aspirapolvere Ergorapido nel caricabatterie. Quando lo si inserisce nel caricabatterie, verificare che l'aspirapolvere Ergorapido sia spento.
- Quando l'aspirapolvere Ergorapido è in contatto con il caricabatterie, la spia (24a) si illumina. Per la carica completa delle batterie prima del primo utilizzo sono necessarie fino a 24 ore. Quando sono completamente scariche, sono necessarie circa 15-20 ore di carica per ricaricare completamente le batterie. Quando non viene utilizzato, lasciare in carica l'aspirapolvere Ergorapido. Durante la carica, l'adattatore potrebbe scaldarsi: questo è del tutto normale.

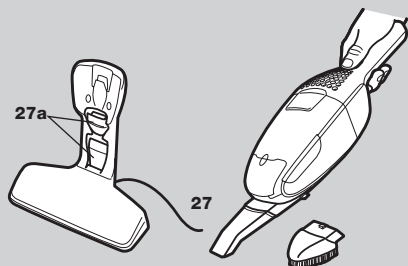
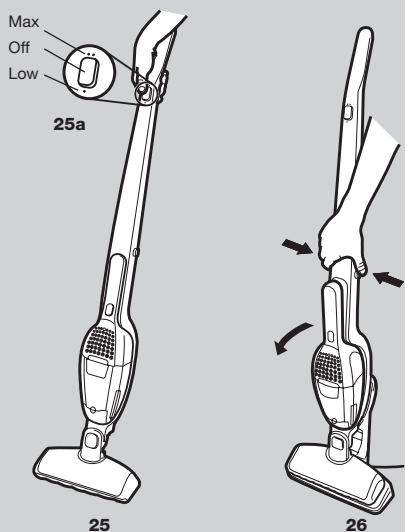
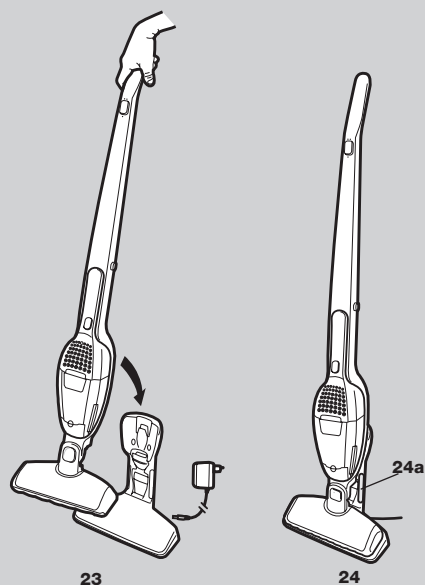
Pulizia di pavimenti e tappeti

Controllare regolarmente che le ruote della bocchetta e il rullo della spazzola siano puliti per evitare di graffiare pavimenti delicati.

- Accendere l'aspirapolvere Ergorapido spingendo il pulsante On/Off (25a) verso l'alto o verso il basso.
 - verso l'alto = massima potenza
 - verso il basso = potenza intermedia per lunghi periodi di utilizzo.

Pulizia di tavoli, mobili, sedili di automobili, ecc.

- Rimuovere l'unità manuale premendo i pulsanti di rilascio.
- La bocchetta per fessure e la spazzoletta si trovano nel caricabatterie (27a). Fissare la bocchetta per fessure all'aspirapolvere per facilitare la pulizia di aree difficili da raggiungere oppure fissare la spazzola per la polvere. Avviare/interrompere il funzionamento dell'unità manuale premendo una volta il pulsante di avvio.



Carga

23. Coloque la aspiradora Ergorapido en la base de carga. Asegúrese de que la aspiradora Ergorapido esté apagada cuando la coloque en la base de carga.
24. El piloto indicador (24a) se encenderá una vez que la aspiradora Ergorapido entre en contacto con la base de carga. Antes de su utilización por primera vez, se tardan unas 24 horas en cargar completamente las pilas. Cuando la aspiradora esté totalmente descargada, se necesitarán entre 15 y 20 horas de carga hasta que la batería recupere su capacidad total. Ergorapido deberá dejarse en carga cuando no se utilice. Puede que el adaptador se caliente durante la carga, pero es normal.

Uso de la aspiradora en suelos y alfombras

Deberá comprobar periódicamente que las ruedas de la boquilla y el cepillo de rodillo estén limpios para evitar que se rayen los suelos delicados.

25. Para poner en marcha la aspiradora Ergorapido, pulse el botón de encendido (25a) hacia abajo o hacia arriba.
 - hacia arriba = máxima potencia
 - hacia abajo = potencia intermedia para períodos de uso más prolongados.

Uso de la aspiradora en mesas, muebles, asientos de vehículos etc.

26. Para quitar la unidad de mano, pulse los botones de bloqueo.
27. La boquilla con ranura y el cepillo pequeño se encuentran en la base de carga (27a). Monte la boquilla con ranura en la aspiradora para facilitar la limpieza de las zonas de difícil acceso o bien instale el cepillo para quitar el polvo. Para poner o marcha o detener la unidad de mano, pulse una vez el botón de encendido.

A carregar

23. Coloque o ErgoRapido na estação de carregamento. Certifique-se sempre de que o Ergorapido se encontra desligado quando for colocado na estação de carregamento.
24. A luz piloto acender-se-á (24a) assim que o Ergorapido entrar em contacto com a estação de carregamento. O carregamento completo das pilhas antes da primeira utilização demorará um máximo de 24 horas. Quando a bateria estiver completamente descarregada, será necessário carregá-la durante aproximadamente 15 a 20 horas de modo a recuperar a sua capacidade total. O Ergorapido deverá ficar a carregar quando não estiver a ser utilizado. O adaptador poderá ficar quente durante o carregamento; isto é normal.

Aspirar pavimentos e tapetes

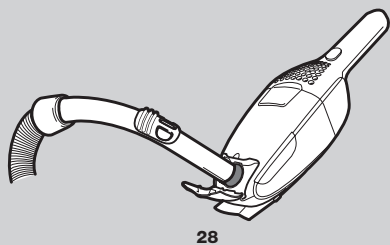
Deverá verificar com regularidade se as rodas do bocal e a escova de rolo estão limpas de modo a evitar riscos em pavimentos sensíveis.

25. Inicie o Ergorapido premindo o botão Ligar/Desligar (25a) para cima ou para baixo.
 - para cima = potência máxima
 - para baixo = potência intermédia para períodos de utilização mais longos.

Aspirar mesas, móveis, bancos do carro, etc.

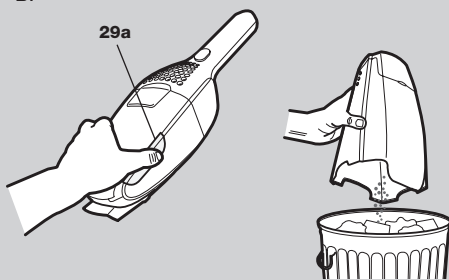
26. Remova a unidade manual premindo os botões de libertação.
27. O tubo para frestas e rodapés e a pequena escova estão guardados na estação de carregamento (27a). Prenda o tubo para frestas ao aspirador de modo a facilitar a limpeza de áreas difíceis ou prenda a escova para limpar o pó. Para iniciar/parar a unidade manual, prima o botão Iniciar uma vez.

A.



28

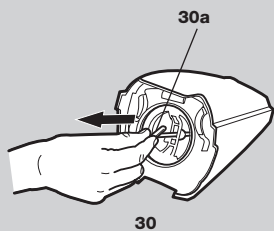
B.



29

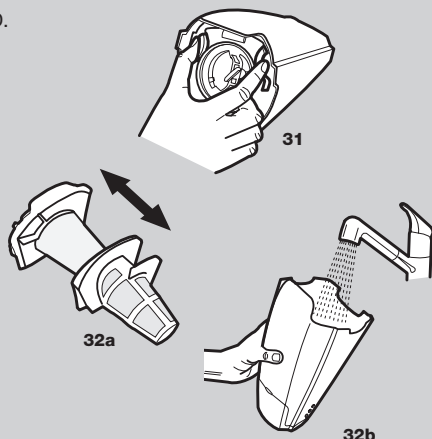
29b

C.



30

D.



32a

32b

Nederlands

Leegmaken/reinigen

Het stofreservoir van de Ergorapido moet worden leeggemaakt als het vol is. Voor een goede zuigkracht moeten de filters en het stofreservoir regelmatig worden gereinigd.

A. Het stofreservoir snel leegmaken

28. Til de stofzuigklep op. Stofzuig het stofreservoir en filter door de slanggreep van een andere stofzuiger tegen de opening onder de stofzuigklep te plaatsen.

B. Het stofreservoir leegmaken

29. Ontgrendel het stofreservoir door de ontgrendelknop (29a) in te drukken, verwijder de filters en leeg de inhoud in de afvalbak (29b). Plaats de filters terug en duw het stofreservoir weer op zijn plaats totdat het vastklikt.

C. Het fijne filter snel reinigen

(bij voorkeur iedere derde keer dat u het reinigt)

30. Als de zuigkracht van de Ergorapido lijkt af te nemen, moet u het fijne filter reinigen. Ontgrendel het stofreservoir door de ontgrendelknop (29a) in te drukken. Trek 5 à 6 keer aan de veer (30a) om de filters stofvrij te maken. De veer moet iedere keer weer helemaal terugspringen voordat u er opnieuw aan trekt.

D. Het stofreservoir en de filters grondig reinigen (bij voorkeur iedere vijfde keer dat u ze reinigt)

31. Ontgrendel het stofreservoir door de ontgrendelknop (29a) in te drukken. Druk op de ontgrendelknoppen, zoals wordt aangegeven op de afbeelding (31).

32. Verwijder beide filters (32a). U kunt het stofreservoir, het voorfilter en het fijne filter uitschudden of uitwassen met lauw water (32b). Zorg ervoor dat de onderdelen goed droog zijn voordat u ze terugplaatst. Plaats de onderdelen in omgekeerde volgorde terug.

Was het stofreservoir en de filters nooit in een vaatwasmachine.

Italiano

Svuotamento/pulizia

Il contenitore per la polvere dell'aspirapolvere Ergorapido deve essere svuotato quando è pieno. Di tanto in tanto, è necessario pulire il contenitore per la polvere e i filtri in modo da mantenere tutta la potenza aspirante.

A. Svuotamento rapido del contenitore della polvere

28. Sollevare il coperchio dell'aspirapolvere. Pulire il contenitore per la polvere accostando il tubo flessibile di un altro aspirapolvere al foro di pulizia dell'aspirapolvere Ergorapido.

B. Svuotamento del contenitore per la polvere

29. Sganciare l'intero contenitore per la polvere premendo il pulsante di rilascio (29a), rimuovere i filtri e svuotare il contenuto nella spazzatura (29b). Riposizionare i filtri e premere il contenitore per la polvere verso la parte posteriore fino a quando non si blocca con uno scatto.

C. Pulizia rapida del filtro fine

(consigliata ogni tre utilizzi per pulizia)

30. Quando sembra che la potenza aspirante dell'aspirapolvere Ergorapido sia bassa, potrebbe essere necessario pulire il filtro fine. Sganciare l'intero contenitore per la polvere premendo il pulsante di rilascio (29a). Tirare e rilasciare 5-6 volte il dispositivo di sgancio (30a) per la pulizia dei filtri in modo da eliminare la polvere dai filtri. È importante rilasciare completamente il dispositivo di sgancio dalla sua posizione esterna.

D. Pulizia a fondo del contenitore per la polvere e dei filtri (consigliata ogni cinque utilizzi per pulizia)

31. Sganciare l'intero contenitore per la polvere premendo il pulsante di rilascio (29a). Estrarre entrambi i filtri premendo i pulsanti di rilascio, come mostrato nella figura (31).

32. Separare i due filtri (32a). Il contenitore per la polvere, il pre-filtro e il filtro fine possono essere puliti scrollandoli ed eventualmente sciacquandoli con acqua tiepida (32b). Accertarsi che tutti i componenti siano asciutti prima di rimontarli. Rimontare i componenti in ordine inverso.

Non lavare mai il contenitore della polvere o i filtri in lavastoviglie.

Español

Vaciado y limpieza

El depósito de polvo de la aspiradora Ergorapido debe vaciarse cuando está lleno. Para mantener una potencia de succión elevada, el depósito de polvo y los filtros se deben limpiar periódicamente.

- A. Vaciado rápido del contenedor para polvo
28. Levante la cubierta de aspiración. Aspire el depósito de polvo colocando el asa del tubo de otra aspiradora contra el orificio de aspiración.
- B. Vaciado del depósito de polvo
29. Presione el botón de bloqueo para extraer completamente el depósito de polvo (29a), retire los filtros y vacíe su contenido en una papelera (29b). Vuelva a colocar los filtros y presione de nuevo el depósito de polvo hasta que encaje en su posición.
- C. Limpieza rápida del filtro fino (recomendado cada tres limpiezas)
30. El filtro se debe limpiar cuando la potencia de aspiración de la aspiradora Ergorapido es insuficiente. Presione el botón de bloqueo para extraer completamente el depósito de polvo (29a). Tire del muelle y suéltelo (30a) unas 5 o 6 veces para quitar el polvo de los filtros. Es muy importante soltar el muelle desde su posición más exterior.
- D. Limpieza a fondo del depósito de polvo y los filtros (recomendado cada cinco limpiezas)
31. Presione el botón de bloqueo para extraer completamente el depósito de polvo (29a). Pulse los botones de bloqueo para quitar los dos filtros, tal y como se muestra en la ilustración (31).
32. Separe los dos filtros (32a). El depósito de polvo, el filtro previo y el filtro fino se pueden sacudir para limpiarse, o bien lavarse y enjuagarse con agua templada (32b). Asegúrese de que las piezas estén secas antes de volver a montarlas. Vuelva a montarlas en el orden inverso.

No lave nunca los contenedores para polvo ni los filtros en el lavavajillas.

Português

Esvaziar/limpar

O compartimento do pó do Ergorapido deverá ser esvaziado quando estiver cheio. É necessário limpar o compartimento do pó e os filtros de vez em quando de modo a manter um elevado poder de sucção.

- A. Esvaziamento rápido do compartimento de pó
28. Eleve a tampa de aspiração. Aspire o compartimento do pó colocando a pega da mangueira de outro aspirador contra o buraco de aspiração.
- B. Esvaziar o compartimento do pó
29. Retire a totalidade do compartimento do pó premindo o botão de libertação (29a), remova os filtros e esvazie o conteúdo para um caixote de lixo (29b). Introduza novamente os filtros e pressione o compartimento do pó para trás até encaixar.
- C. Limpeza rápida do filtro fino (recomendada a cada três limpezas)
30. Se o Ergorapido aparentar possuir um fraco poder de sucção, poderá ser necessário limpar o filtro fino. Retire a totalidade do compartimento do pó premindo o botão de libertação (29a). Puxe e solte a mola da limpeza dos filtros (30a) 5-6 vezes de modo a libertar o pó dos filtros. É importante libertar totalmente a mola da sua posição exterior.
- D. Limpeza cuidadosa do compartimento do pó e dos filtros (recomendada a cada cinco limpezas)
31. Retire a totalidade do compartimento do pó premindo o botão de libertação (29a). Retire ambos os filtros premindo os botões de libertação, conforme apresentado na imagem (31).
32. Separe ambos os filtros (32a). Para limpar o compartimento de pó, o pré-filtro e o filtro fino, pode sacudi-los ou lavá-los com água morna (32b). Certifique-se de que as peças estão secas antes de as montar novamente. Monte novamente no sentido inverso.

Nunca lave os compartimentos ou os filtros de pó numa máquina de lavar loiça.

Nederlands

Reinigen

De rolborstel reinigen

33. Als de rolborstel verstopt raakt of vastloopt, gaat het indicatorlampje (33a) op het vloermondstuk uit. U moet de rolborstel dan schoonmaken. Zet eerst de Ergorapido uit. Druk op de ontgrendelknop van de rolborstel (33b). De borstelkap (33c) laat nu los en kan worden verwijderd.
34. Til de rolborstel eruit en reinig deze. Verwijder voorzichtig alle verwarde draadjes e.d. met een schaar of een scherp mes. Plaats de rolborstel terug en zorg ervoor dat de borstel goed op de geleiderails wordt geplaatst en vrij kan ronddraaien. Zet vervolgens de borstelkap weer vast.

De blaasbalgen reinigen

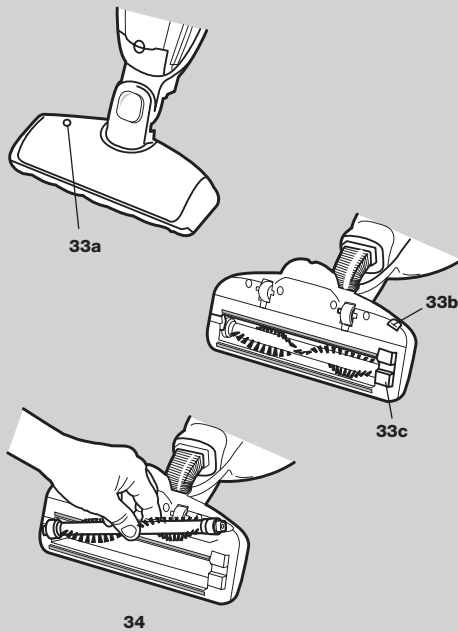
Soms raken voorwerpen verstrikt in de blaasbalgen, waardoor de zuigkracht afneemt.

35. Verwijder de blaasbalgen door de vergrendeling los te maken en de blaasbalgen uit de houder te trekken. Reinig de blaasbalgen met een stok of vergelijkbaar voorwerp. Plaats de blaasbalgen terug in de houder en zet de vergrendeling weer vast.

De wieltjes reinigen

Als een wiel vastloopt door draadjes of vuil:

36. Verwijder de wieltjes door ze voorzichtig los te maken met een schroevendraaier die u in de wielspleet plaatst. Verwijder draadjes of andere voorwerpen die in de wielassen verstrikt kunnen zijn geraakt. Plaats de wieltjes terug door ze op hun plaats te drukken.



Italiano

Pulizia

Pulizia del rullo della spazzola

33. Se per qualsiasi motivo il rullo della spazzola si blocca o si inceppa, la spia (33a) sulla bocchetta per pavimenti si spegne. Potrebbe essere necessario pulire il rullo della spazzola. Spegnerne l'aspirapolvere Ergorapido. Premere il pulsante di rilascio del rullo della spazzola (33b). La copertura della bocca (33c) si allenta ed è possibile rimuovere il rullo della spazzola.
34. Estrarre il rullo della spazzola e pulirlo. Con molta cautela, utilizzare un paio di forbici o un coltello appuntito per rimuovere qualsiasi elemento, ad esempio dei fili, che possa essere rimasto impigliato. Rimontare il rullo della spazzola accertandosi che si inserisca nelle guide e che possa ruotare liberamente. Rimontare la copertura della bocca.

Pulizia del soffietto

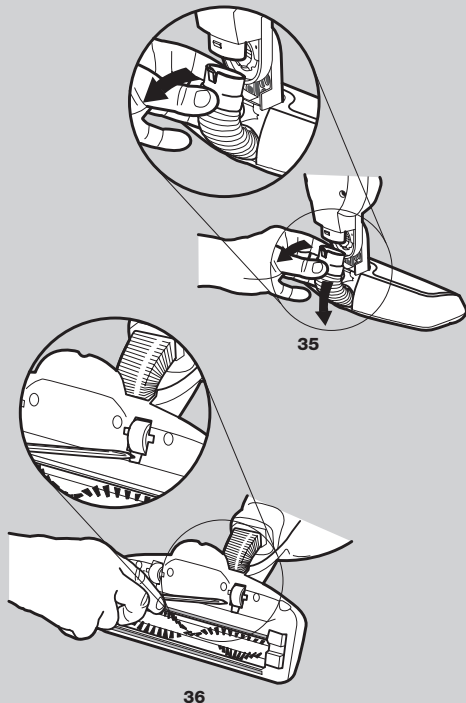
Potrebbe accadere che degli oggetti si blocchino nel soffietto, riducendo la potenza di aspirazione.

35. Rimuovere il soffietto allentando il fermo ed estraendo il soffietto dal suo attacco. Pulire il soffietto utilizzando un bastoncino o un oggetto simile. Riposizionare il soffietto nel suo attacco e bloccarlo con il relativo fermo.

Pulizia delle ruote

Se una ruota è inceppata a causa di fili o sporcizia:

36. Rimuovere le ruote forzandole con cautela con un cacciavite inserito nella cavità. Rimuovere fili o altri oggetti che possano essersi impigliati negli alberi delle ruote. Rimontare le ruote premendole nei relativi alloggiamenti.



Español

Limpieza

Limpieza del cepillo de rodillo

33. Si el cepillo de rodillo se bloquea o se atasca por cualquier motivo, el piloto indicador (33a) de la boquilla de suelos se apagará. El cepillo de rodillo se debe limpiar. En primer lugar, apague la aspiradora Ergorapido. Presione el botón de bloqueo del cepillo de rodillo (33b). De ese modo (33c), la cubierta con cierre se soltará ligeramente, permitiendo quitar el cepillo de rodillo.
34. Una vez extraído el rodillo, límpielo. Con la ayuda de unas tijeras o un cuchillo afilado, retire con cuidado cualquier partícula, como por ejemplo hilos, que puedan haberse enredado. Vuelva a colocar el cepillo de rodillo y asegúrese de que se ajusta a sus guías y puede girar sin problemas. Vuelva a colocar la cubierta.

Limpieza de los fuelles

A veces se pueden atascar objetos en los fuelles, y esto puede afectar a la potencia de succión.

35. Retire los fuelles aflojando el cierre y tire de los fuelles. Limpie los fuelles con un palillo o un objeto similar. Vuelva a colocar los fuelles en el lugar de conexión y ajústelos con el cierre.

Limpieza de las ruedas

Si la rueda se atasca por hilos o por la suciedad:

36. Extraiga las ruedas insertando un destornillador en la cavidad y aflojándolas. Extraiga los hilos o cualquier otro objeto que pueda haberse atascado en los ejes de las ruedas. Vuelva a montar las ruedas presionándolas en sus guías.

Português

Limpar

Limar a escova de rolo

33. Se a sua escova de rolo ficar bloqueada ou encravada por algum motivo, a luz piloto (33a) no bocal de chão apagar-se-á. Poderá ser necessário limpar a escova de rolo. Em primeiro lugar, desligue o Ergorapido. Prima o botão de libertação da escova de rolo(33b). A tampa de escotilha (33c) soltar-se-á ligeiramente e a escova de rolo poderá ser removida nesse momento.
34. Retire a escova de rolo e limpe-a. Utilize cuidadosamente uma tesoura ou uma faca aguçada para remover quaisquer objectos, tais como fios, que possam ter ficado presos. Substitua a escova de rolo e certifique-se de que encaixa nas respectivas guias de encaminhamento e de que gira livremente. Monte novamente a tampa de escotilha.

Limpar os foles

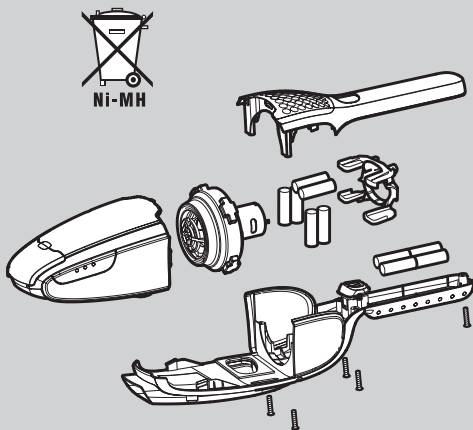
Por vezes, podem ficar objectos presos nos foles, o que pode afectar o poder de sucção.

35. Remova os foles soltando o engate e retirando em seguida os foles do acessório. Limpe os foles utilizando uma vara ou um objecto semelhante. Coloque os foles novamente no acessório e bloqueie-os utilizando o engate.

Limpar as rodas

Se uma roda estiver encravada devido a fios ou a sujidade:

36. Remova as rodas soltando-as cuidadosamente com uma chave de fendas introduzida na cavidade. Remova fios ou quaisquer outros objectos que se tenham enrolado nos eixos das rodas. Monte novamente as rodas pressionando-as novamente em direcção às respectivas guias.



37

Nederlands

Verwijdering

Als u een Ergorapido wilt weggoien, dient u eerst de batterijen te verwijderen. Gooi lege batterijen nooit weg bij het gewone huisvuil. Breng ze naar speciaal daarvoor bestemde afvalcontainers.

Batterijen verwijderen

37. NB: de Ergorapido mag niet in het oplaadstation staan wanneer u de batterijen verwijdert.
- Zorg dat de batterijen helemaal leeg zijn voordat u ze verwijdert.
 - Draai de vijf schroeven los.
 - Til voorzichtig de batterijklep op.
 - Maak de verbindingssnoeren los en til de batterijen uit de houder.

Onderhoud en reparaties

Als uw Ergorapido niet goed of helemaal niet meer werkt, brengt u de stofzuiger naar een erkend Electrolux Service Centre.

Als de voedingskabel is beschadigd, moet deze om gevaar te vermijden worden vervangen door Electrolux, de service-agent of een gekwalificeerd persoon.

Klanteninformatie

Electrolux wijst alle verantwoordelijkheid af voor eventuele schade die voortkomt uit het ondeskundig of oneigenlijk gebruik van het apparaat.

Dit product is ontwikkeld rekeninghoudend met het milieu. Alle plastic onderdelen kunnen worden hergebruikt.

Bezoek onze website www.electrolux.nl voor meer informatie.

Indien u suggesties heeft met betrekking tot verbetering van dit product of de meegeleverde gebruiksaanwijzing, neemt u dan s.v.p. contact met ons op via: consumenten.belangen@electrolux.nl



Wij verklaren hierbij dat deze oplaadbare stofzuiger, bedoeld voor huishoudelijk gebruik, voldoet aan de bepalingen in de EMC-richtlijn 89/336/EEG, de Laagspanningsrichtlijn (73/23/EEG) met wijziging 90/683/EEG en de CE-markeringsrichtlijn 93/68/EEG. Alle conformiteitstests zijn uitgevoerd door een onafhankelijke testinstelling van een derde partij.

Italiano

Smaltimento

In caso di smaltimento dell'aspirapolvere Ergorapido, è necessario rimuovere le batterie. Le batterie usate non dovrebbero mai essere smaltite con i rifiuti domestici, ma consegnate agli appositi punti di raccolta per il riciclaggio.

Rimozione delle batterie

37. NB - L'aspirapolvere Ergorapido non deve essere collegato al caricabatterie quando si rimuovono le batterie.
- Scaricare completamente le batterie prima di rimuoverle.
 - Svitare le cinque viti.
 - Sollevare con cautela la copertura.
 - Scollegare i cavi di connessione ed estrarre le batterie.

Manutenzione e riparazioni

In caso di guasti o difetti, portare l'aspirapolvere Ergorapido presso un centro di assistenza autorizzato Electrolux.

Se il cavo di alimentazione è danneggiato, deve essere sostituito da Electrolux, dai suoi agenti dell'assistenza o da una persona egualmente qualificata, in modo da evitare pericoli.

Informazioni per l'utente

Electrolux declina ogni responsabilità per eventuali danni derivanti da uso improprio o manomissione dell'apparecchio.

Questo prodotto è disegnato tenendo conto della natura.

Tutte le parti in plastica sono segnate per ragioni di riciclaggio. Per ulteriori informazioni visitate la nostra pagina web: www.electrolux.com

Se avete dei commenti sull'aspirapolvere o sulle istruzioni per l'uso del manuale, mandateci un e-mail a: floorcare@electrolux.com

Per la Svizzera:

Electrolux AG,
Industriestrasse 10,
5506 Mägenwil

Servizio consumatore:
Tel. 0848 / 899 300
Fax 062 / 889 93 10
www.electrolux.ch

Per l'Italia

Electrolux Floor Care Italia Spa
Corso Lino Zanussi, 30
33080 Porcia (PN)
Italia

Servizio consumatore:
Tel. +39 0434/3951

www.aeg-elettrodomestici.it



Questo aspirapolvere azionato a batteria, per uso domestico, è conforme alla direttiva EMC 89/336/CEE, alla direttiva sulla bassa tensione 73/23/CEE con emendamento 90/683/CEE e alla direttiva 93/68/CEE sul contrassegno CE. Tutte le prove di conformità sono state effettuate da un ente indipendente a ciò predisposto.

Español

Cómo desechar la aspiradora

Si tiene que desechar la aspiradora Ergorapido, deberá quitar las baterías. Las pilas usadas nunca deben desecharse con la basura habitual. Siempre deben depositarse en un contenedor de reciclaje.

Extracción de las pilas

37. Nota: la aspiradora Ergorapido no debe estar conectada a la base de carga mientras se quitan las pilas.

- Agote por completo las pilas antes de cambiarlas.
- Desenrosque los cinco tornillos.
- Levante la cubierta con cuidado.
- Desconecte los cables de conexión y saque las baterías.

Asistencia o reparaciones

En caso de que se produzcan averías o paradas, deberá llevar la aspiradora Ergorapido a un centro de servicio de reparación Electrolux autorizado.

Si el cable de alimentación no está en perfectas condiciones, deberá ser sustituido por Electrolux, por su servicio de asistencia o por personal cualificado, para evitar cualquier tipo de riesgos.

Información al consumidor

Electrolux no se hace responsable de los daños que se puedan producir por el uso incorrecto o manipulación indebida del aparato.

Este producto está diseñado pensando en el medio ambiente. Todas las piezas de plástico están marcadas para su reciclaje. Para obtener más detalles consulte nuestro sitio web: www.electrolux.com

Si desea hacer algún comentario acerca de esta aspiradora o de las instrucciones de uso póngase en contacto con nosotros por correo electrónico en: floorcare@electrolux.com



Declaramos que esta aspiradora que funciona con pilas y diseñada para uso doméstico cumple los requisitos de la directiva EMC 89/336/EEC, la directiva sobre bajo voltaje 73/23/EEC con la enmienda 90/683/EEC y la directiva de marca CE 93/68/EEC. Todas las pruebas de conformidad han sido llevadas a cabo por un equipo de pruebas de terceros independiente.

Português

Eliminação

Se pretender eliminar o seu Ergorapido, as pilhas deverão ser removidas. As pilhas usadas nunca deverão ser colocadas juntamente com o lixo doméstico. Deverão ser sempre levadas para uma estação de reciclagem.

Remover pilhas

37. NB – O Ergorapido não deverá estar ligado à estação de carregamento durante a remoção das pilhas.

- Gaste totalmente as pilhas antes de as remover.
- Retire os cinco parafusos.
- Levante a cobertura cuidadosamente.
- Desligue os cabos de ligação e retire as pilhas.

Assistência ou reparações

Em casos de avaria ou falhas, o seu Ergorapido deverá ser levado a um Concessionário de Assistência Técnica Electrolux autorizado.

Se o cabo de alimentação estiver danificado, deverá ser substituído pela Electrolux, pelo respectivo agente de assistência técnica ou por uma pessoa com habilitações semelhantes de modo a evitar riscos de acidentes.

Informação ao consumidor

Electrolux declina qualquer responsabilidade pela totalidade dos danos provocada pela utilização inadequada do aparelho ou nos casos em que o mesmo sofra pancadas.

Este Produto foi concebido tendo em mente o ambiente. Todas as peças de plástico estão marcadas para fins de reciclagem. Para detalhes consulte o nosso site na internet: www.electrolux.com

Se quiser fazer algum comentário sobre o aspirador ou sobre o Livro de Instruções para Uso envie-nos um e-mail para: floorcare@electrolux.com



Declaramos que este aspirador accionado a pilhas, destinado ao uso doméstico, se encontra em conformidade com a Directiva EMC 89/336/CEE, com a Directiva de Baixa Tensão 73/23/CEE, com a emenda 90/683/CEE e com a Directiva de marca CE 93/68/CEE. Todos os testes de conformidade foram efectuados por um organismo de testes independente.

Dansk

Norsk

Funktioner/tilbehør

- | | |
|---------------------|-------------------------|
| 1a. Tænd-/slukknapp | 10. Ladeindikator |
| 1b. Tænd-/slukknapp | 11. Støvbeholder |
| 2. Håndtag | 12. Støvsugningsrense- |
| 3. Låseskrue | dæksel |
| 4. Udløserknapp | 13. Indikator |
| 5a. Væggenhed til | 14. Lille børste |
| ladestationen | 15. Fugemundstykke |
| 5b. Gulvgenhed til | 16. Udløserknapp til |
| ladestationen | rullebørste |
| 6. Adapter | 17. Hængslet dæksel til |
| 7. Fint filter | rullebørste |
| 8. Forfilter | 18. Rullebørste |
| 9. Udløserknapp | |

Funksjoner/tilbehør

- | | |
|------------------|-----------------------|
| 1a. Av/på-knapp | 9. Utløserknapp |
| 1b. Av/på-knapp | 10. Ladelampe |
| 2. Håndtak | 11. Støvbeholder |
| 3. Låseskrue | 12. Støvdugerdeksel |
| 4. Utløserknapp | 13. Indikatorlampe |
| 5a. Ladestasjon, | 14. Liten børste |
| veggholder | 15. Fugemunnstykke |
| 5b. Ladestasjon, | 16. Utløserknapp for |
| bunnelement | børste |
| 6. Adapter | 17. Deksel for børste |
| 7. Finfilter | 18. Børste |
| 8. Forfilter | |

Sikkerhedsforanstaltninger

Ergorapido-støvsugeren bør kun betjenes af voksne og kun anvendes til normal støvsugning i privat beboelse. Sørg for, at støvsugeren opbevares på et tørt sted. Al service og reparation skal udføres af et autoriseret Electrolux-servicecenter.

Hver støvsuger er udviklet til en specifik spænding. Kontrollér, at din netspænding svarer til den netspænding, der er angivet på mærkepladen. Brug kun den originale ladeadapter, der er udviklet til denne model.

Brug aldrig støvsugeren:

- I våde områder.
- I nærheden af brandbare luftarter, gas etc.
- Hvis kabinettet viser tegn på beskadigelse.
- Til skarpe genstande eller væsker.
- Til varme eller kolde kul, tændte cigaretskod etc.
- Til flyvestøv, f.eks. fra puds, beton, mel, varm eller kold aske.
- Efterlad aldrig støvsugeren i direkte sollys.
- Undgå at udsætte støvsugeren eller batteriet for kraftig varme.
- Batteriet må ikke adskilles, kortsluttes, anbringes mod en metallflade eller udsættes for kraftig varme.

Brug af støvsugeren i ovenstående tilfælde kan beskadige produktet alvorligt. Garantien dækker ikke sådanne skader. Brug aldrig støvsugeren uden filtre.

Sikkerhetsforskrifter

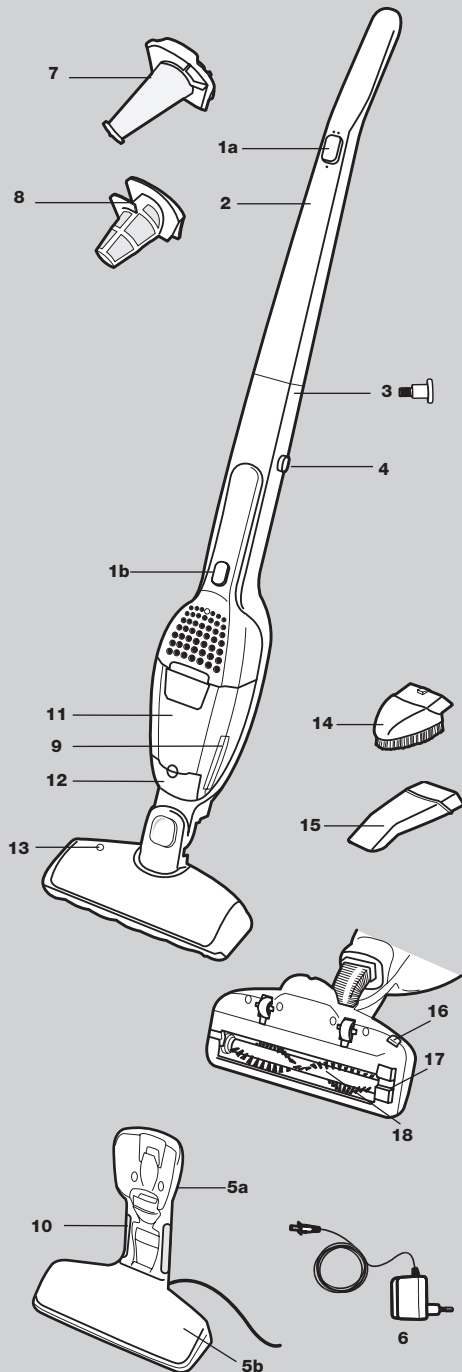
Ergorapido må bare brukes av voksne, og bare til vanlig støvsugning i private husholdninger. Oppbevar alltid støvsugeren på et tørt sted. All service og alle reparasjoner må utføres ved et autorisert Electrolux-servicecenter.

Hver støvsuger er utformet for en bestemt spenning. Kontroller at spenningen som står oppført på produktskiltet korresponderer med nettspenningen. Bruk kun det originale adapteret, som er laget for denne modellen.

Bruk aldri støvsugeren

- På våte steder.
- I nærheten av eksplosjonsfarlige gasser etc.
- Når støvsugeren viser synlige tegn på skade.
- På skarpe gjenstander eller væsker
- På varm eller kald aske eller andre rester etter forbrenning, tente sigarettstumper osv.
- På fint støv, for eksempel fra puss, betong, mel eller varm eller kald aske
- Ikke la støvsugeren stå i direkte sollys.
- Unngå å utsette støvsugeren eller batteriet for sterk varme.
- Batteriet må ikke demonteres, kortsluttes, legges mot en metallflate eller utsettes for sterk varme.

Hvis støvsugeren brukes som nevnt ovenfor, kan det oppstå alvorlig skade på produktet. Slik skade dekkes ikke av garantien. Bruk aldri støvsugeren uten filtre.



Ominaisuudet/lisävarusteet

- | | |
|-----------------------------------|----------------------------------------|
| 1a. Käynnistyspainike | 9. Vapautuspainike |
| 1b. Käynnistyspainike | 10. Latauksen merkkivalo |
| 2. Kahva | 11. Pölysäiliö |
| 3. Lukitusruuvi | 12. Imurin tyhjennyskansi |
| 4. Vapautuspainike | 13. Merkkivalo |
| 5a. Latausasema,
seinäyksikkö | 14. Pieni harja |
| 5b. Latausasema,
lattiayksikkö | 15. Rakosuutin |
| 6. Muuntaja | 16. Pyörivän harjan
vapautuspainike |
| 7. Hienosuodatin | 17. Pyörivän harjan kansi |
| 8. Esisuodatin | 18. Pyörivä harja |

Turvaohjeet

Ergorapido-imuri on tarkoitettu vain aikuisten käyttöön ja kodin normaalia imurointia varten. Säilytä imuria kuivassa paikassa. Kaikki huolto- ja korjaustoimenpiteet on annettava valtuutetun Electrolux-huollon tehtäväksi.

Pölynimuri on suunniteltu tietyille käyttöjännitteelle. Tarkista, että syöttöjännite vastaa laitteen tyyppikilvessä mainittua käyttöjännitettä. Käytä vain kyseiselle mallille suunniteltua alkuperäistä laturia.

Älä koskaan käytä imuria

- Märissä tiloissa.
- Syttyvien kaasujen jne. lähellä.
- Kun kotelossa on näkyviä vaurioita.
- Terävien esineiden tai nesteiden imuroimiseen
- Kuuman tai kylmän tuhkan tai esimerkiksi palavien savukkeiden imuroimiseen
- Hienojakoisen pölyn, esimerkiksi laastipölyn, betonin, jauhojen tai kuuman tai kylmän tuhkan imuroimiseen.
- Älä jätä imuria suoraan auringonpaisteeseen.
- Vältä altistamista imuria tai sen akkua voimakkaalle kuumuudelle.
- Akkua ei saa avata, oikosulkea, asettaa metallipinnalle tai altistaa voimakkaalle kuumuudelle.

Pölynimurin käyttö yllä mainituissa olosuhteissa voi vaurioittaa laitetta vakavasti. Tällaiset vauriot eivät kuulu takuun piiriin. Älä koskaan käytä imuria, jos suodattimet eivät ole asennettuina.

Функции и принадлежности

- | | |
|---------------------------------------------------------------------------|--------------------------------------------------|
| 1a. Кнопка On/Off
(Вкл/Выкл) | 8. Фильтр
предварительной
очистки |
| 1b. Кнопка On/Off
(Вкл/Выкл) | 9. Кнопка фиксатора |
| 2. Ручка | 10. Индикатор зарядки |
| 3. Крепежный винт | 11. Пылесборник |
| 4. Кнопка фиксатора | 12. Крышка пылесоса |
| 5a. Приспособление
для настенного
крепления зарядного
устройства | 13. Световой индикатор |
| 5b. Приспособление
для напольного
крепления зарядного
устройства | 14. Маленькая щетка |
| 6. Переходник | 15. Щелевая насадка |
| 7. Фильтр полной
очистки | 16. Кнопка фиксатора
вращающейся щетки |
| | 17. Крышка отделения
для вращающейся
щетки |
| | 18. Вращающаяся щетка |

Правила техники безопасности

Пылесос Ergorapido предназначен только для обычной уборки жилых помещений. Не разрешайте детям пользоваться пылесосом. Храните пылесос в сухом месте. Все работы по обслуживанию и ремонту должны выполняться только в уполномоченном сервисном центре Electrolux.

Каждый пылесос рассчитан на определенное напряжение сети. Убедитесь в том, что напряжение сети соответствует напряжению, указанному на табличке с техническими данными. Используйте только оригинальный переходник для зарядного устройства, предназначенный для данной модели.

Запрещается пользоваться пылесосом в

следующих случаях:

- В сырых помещениях;
- Вблизи легковоспламеняющихся газов и т.п.;
- При уборке помещений, находящихся в аварийном состоянии.
- При уборке острых предметов или жидкостей;
- При уборке горячей или остывшей золы, непогашенных окурков и т.п.;
- При уборке тонкодисперсной пыли, например от штукатурки, бетона, муки или золы (горячей или остывшей).
- Не оставляйте пылесос в месте попадания прямых солнечных лучей.
- Не оставляйте пылесос или батареи вблизи сильного источника тепла.
- Недопустимо разбирать батареи, закорачивать их, помещать на проводящую металлическую поверхность или подвергать сильному тепловому воздействию.

Использование пылесоса в перечисленных выше условиях может привести к серьезному повреждению изделия, которое не подпадает под действие гарантии. Запрещается пользоваться пылесосом без установленных фильтров.

Dansk

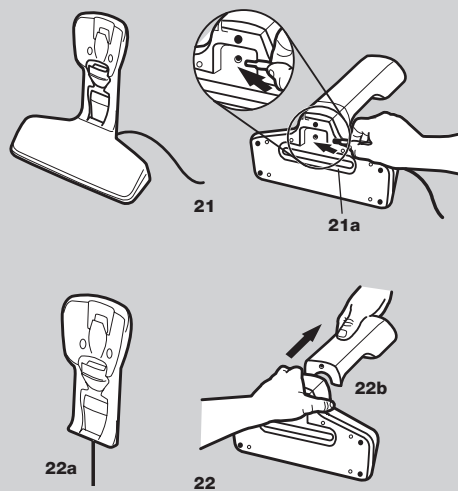
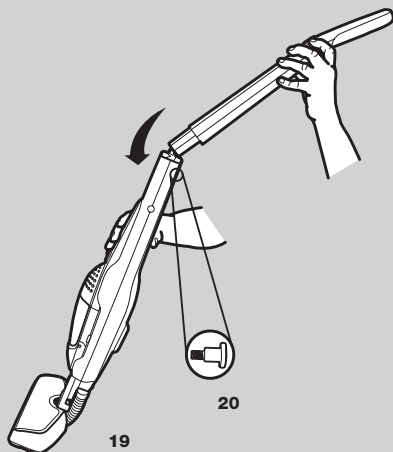
Udpakning og samling

Kontrollér, at alle delene er med i kassen.

19. Monter håndtaget ved at indsætte det forsigtigt på den nederste del af kabinettet. Sørg for, at kablet ikke sætter sig fast.
20. Fastgør håndtaget ved at spænde den medfølgende låseskrue. Brug en skrutrekker eller en mønt.

Ladestation

21. Anbring ladestationen i nærheden af en stikkontakt (på god afstand af varmekilder eller våde områder). Sæt adapteren i stikkontakten, og slut den til ladestationen. I bunden af ladestationen er der et hulrum, hvor overskydende kabel kan vikles op (21a).
22. Vægenheden kan også monteres på en væg (22a). Frigør vægenheden fra gulvenheden (22b). Kontrollér altid, at væggen kan bære Ergorapido-stovsugerens vægt.



Norsk

Utpakning og montering

Kontroller at esken inneholder alle delene.

19. Monter håndtaket ved at du forsiktig setter det inn i den nedre hoveddelen på støvsugeren. Kontroller at ledningen ikke setter seg fast.
20. Lås håndtaket ved å stramme låseskruen. Bruk en skrutrekker eller en mønt.

Ladestasjonen

21. Plasser ladestasjonen i nærheten av vegguttaket (i god avstand fra varmeovner og våte steder). Sett adapteret i stikkontakten og koble det til ladestasjonen. På undersiden av ladestasjonen er det et hulrom der du kan kveile opp overflødig ledning (21a).
22. Ladestasjonen kan også monteres på en vegg (22a). Løsne veggholderen fra bunnelementet (22b). Forsikre deg om at vegggen tåler vekten av Ergorapido.

Poistaminen pakkauksesta ja kokoaminen

Tarkista, että pakkaus sisältää kaikki osat.

19. Aseta kahva paikoilleen rungon alaosaan. Tarkista, että sähköjohto ei tartu kiinni.
20. Kiinnitä kahva kiristämällä mukana toimitettua lukitusruuvia.
Käytä ruuvimeisseliä tai kolikkoa.

Latausasema

21. Aseta latausasema lähelle pistorasiaa, mutta ei kuitenkaan lähelle lämmönlähdettä tai kosteaan tilaan. Aseta muuntaja pistorasiaan ja yhdistä se latausasemaan. Latausaseman alla on tila, johon voidaan kelata ylimääräinen virtajohto (21a).
22. Seinäyksikkö voidaan kiinnittää seinään (22a). Voit irrottaa seinäyksikön lattiayksiköstä (22b). Varmista, että seinä kestää Ergorapidon painon.

Распаковка и сборка

Проверьте, все ли детали находятся в коробке.

19. Присоедините рукоять, аккуратно вставив ее в основное устройство. Убедитесь в том, что кабель не зажат.
20. Чтобы закрепить ручку, затяните прилагаемый крепежный винт.
Используйте отвертку или монету.

Зарядное устройство

21. Разместите зарядное устройство рядом с сетевой розеткой (на достаточном расстоянии от источников тепла и влажных мест). Вставьте переходник в сетевую розетку и подсоедините его к зарядному устройству. В нижней части зарядного устройства есть свободное пространство, куда можно поместить избыточную часть кабеля в смотанном виде (21a).
22. Приспособление для настенного крепления может быть установлено на стене (22a). Отсоедините приспособление для крепления на стене от приспособления для напольного крепления (22b). Убедитесь в том, что стена может выдержать вес пылесоса Ergorapido.

Dansk

Opladning

23. Anbring Ergorapido i ladestationen. Sørg altid for, at Ergorapido-støvsugeren er slukket, når den anbringes i ladestationen.
24. En indikator (24a) tændes, når Ergorapido-støvsugeren får kontakt med ladestationen. Det tager op til 24 timer at oplade batterierne helt for ibrugtagning. Når batterierne er fuldt afladet, tager opladningen af batteriet til fuld kapacitet ca. 15-20 timer. Anbring Ergorapido-støvsugeren i opladeren, når den ikke bruges. Adapteren kan blive varm under opladningen. Det er helt normalt.

Støvsugning af gulve og tæpper

Kontroller jævnligt, at mundstykkets hjul og rullebørsten er rene, så de ikke ridser sarte gulve.

25. Start Ergorapido-støvsugeren ved at trykke tænd/sluk-knappen (25a) opad eller nedad.
 - opad = fuld styrke
 - nedad = mellemstyrke til længere tids brug

Støvsugning af borde, møbler, bilsæder osv.

26. Afmonter håndenheden ved at trykke på udløserknappen.
27. Fugemundstykket og den lille børste opbevares i ladestationen (27a). Monter fugemundstykket på støvsugeren for at lette rengøring af områder, der er vanskelige at nå, eller monter børsten til afstøvning. Start/stop håndenheden ved at trykke én gang på startknappen.

Norsk

Lading

23. Sett Ergorapido i ladestasjonen. Pass alltid på at Ergorapido er slått av når du setter den i ladestasjonen.
24. En lampe (24a) begynner å lyse når Ergorapido er koblet til ladestasjonen. Det tar opptil 24 timer å lade opp batteriene før første gangs bruk. Når batteriet er helt utladet, tar det ca. 15-20 timer å lade det helt opp igjen. Ergorapido bør stå i laderen når den ikke er i bruk. Adapteret kan bli varmt under ladingen, men dette er helt normalt.

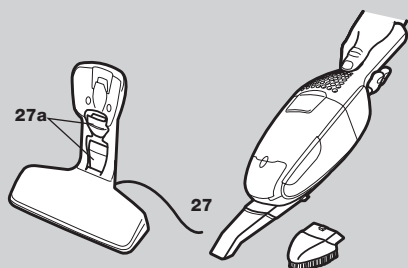
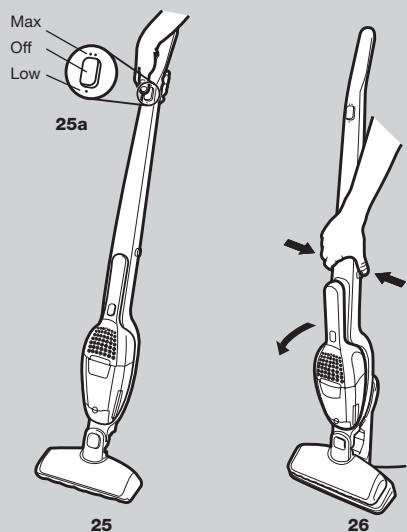
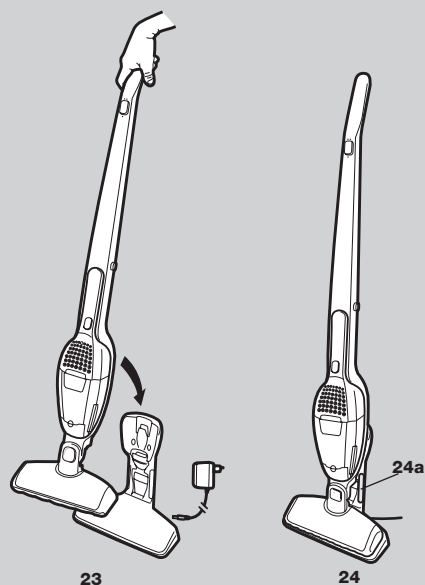
Støvsuging av gulv og tepper

Du bør med jevne mellomrom kontrollere at munnstykke-hjulene og børsten i munnstykket er rene for å unngå oppskraping av ømfintlige overflater.

25. Ergorapido startes ved å trykke av/på-knappen (25a) opp eller ned.
 - opp = full styrke
 - ned = middels styrke for bruk over lengre tid.

Støvsuging av bord, møbler, bilseter osv.

26. Ta av den håndholdte enheten ved å trykke på utløserknappen.
27. Fugemunnstykket og den lille børsten oppbevares i ladestasjonen (27a). Sett på fugemunnstykket for å støvsuge steder det er vanskelig å komme til, eller sett på børsten for å fjerne støv. Den håndholdte enheten startes/stoppes ved å trykke på startknappen én gang.



Lataaminen

23. Aseta Ergorapido latausasemaan. Tarkista, että laitteen virtaa ei ole kytketty latausasemaan asetettaessa.
24. Merkkivalo (24a) syttyy, kun Ergorapido on asetettu latausasemaan oikein. Akun lataus täyteen ensimmäistä käyttökertaa varten kestää 24 tuntia. Kun akku on tyhjentynyt kokonaan, lataus täyteen kestää noin 15–20 tuntia. Kun Ergorapidoa ei käytetä, jätä se latauslaitteeseen. Virtalähde voi lämmitä käytön aikana. Tämä on normaalia.

Lattioiden ja mattojen imuroiminen

Tarkista säännöllisesti, että suuttimen pyörät ja pyörivä harja ovat puhtaita, jotta herkät lattiapinnat eivät naarmuunnu.

25. Käynnistä Ergorapido painamalla käynnistyspainiketta (25a) ylös- tai alaspäin.
- Ylöspäin = täysi teho
 - Alaspäin = vähäisempi teho ja pidempi käyttöaika

Esimerkiksi pöytien, huonekalujen ja autonistuinten imuroiminen

26. Voit irrottaa käsiyksikön painamalla vapautuspainiketta.
27. Rakosuulake ja pieni harja säilytetään latausasemassa (27a). Rakosuulakkeella voidaan imuroida ahtaistakin paikoista. Harjalla voidaan imuroida pölyt aroilta pinnoilta. Voit kytkeä tai katkaista painamalla virtapainiketta kerran.

Зарядка

23. Установите пылесос Ergorapido в зарядное устройство. Всегда выключайте пылесос Ergorapido перед помещением в зарядное устройство.
24. При подключении пылесоса Ergorapido к зарядному устройству загорается световой индикатор (24a). Полная зарядка батарей перед первым использованием занимает до 24 часов. При полной разрядке пылесоса для достижения максимальной зарядки его необходимо заряжать приблизительно 15-20 часов. Чтобы пылесос Ergorapido всегда было готов к использованию, его следует подзаряжать, пока он не используется. При работе переходник может нагреваться; это нормально.

Уборка пола и ковров

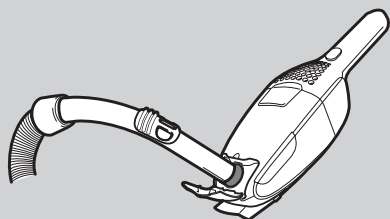
Необходимо регулярно проверять, не засорились ли колесики насадки или вращающаяся щетка, чтобы случайно не повредить покрытие пола.

25. Включите пылесос Ergorapido, нажав на переключатель включения или выключения (25a) вниз или вверх.
- вверх = полная мощность
 - вниз = средняя мощность (для продолжительного использования).

Чистка столов, мебели, автомобильных сидений и т. п.

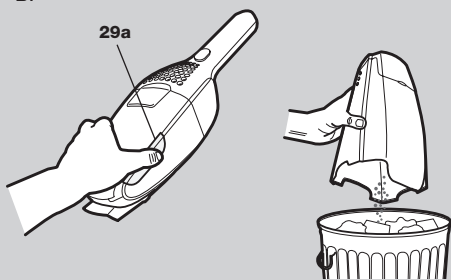
26. Снимите блок рукоятки, нажав кнопки-фиксаторы.
27. Щелевая насадка и маленькая щетка хранятся в зарядном устройстве (27a). Подсоедините щелевую насадку к пылесосу для облегчения чистки в труднодоступных местах или подсоедините щетку для уборки пыли. Для включения или выключения портативного блока нажмите кнопку включения или выключения один раз.

A.



28

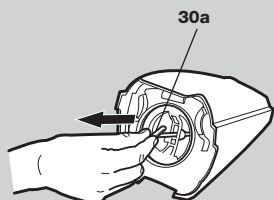
B.



29

29b

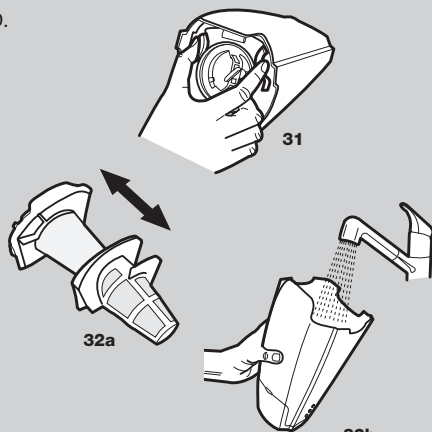
C.



30

30a

D.



32a

32b

31

Dansk

Tømming/rengøring

Ergorapido-støvsugerens støvbeholder skal tømmes, når den er fyldt. Nu og da skal støvbeholderen og filterne rengøres for at opretholde en høj sugestyrke.

A. Hurtig tømming af støvbeholderen

28. Løft støvsugerdækslet op. Støvsug støvbeholderen ved at anbringe slangehåndtaget fra en anden støvsuger på støvsugningshullet.

B. Tømming af støvbeholderen

29. Frigør hele støvbeholderen ved at trykke på udløserknappen (29a). Afmonter filterne, og tøm indholdet i en affaldsbeholder (29b). Monter filterne igen, og tryk støvbeholderen tilbage, indtil den klikker på plads.

C. Hurtig rengøring af det fine filter

(anbefales for hver tredje støvsugning)

30. Hvis Ergorapido-støvsugeren virker til at have en lav sugestyrke, skal det fine filter måske rengøres. Frigør hele støvbeholderen ved at trykke på udløserknappen (29a). Træk i fjederen til filterrengøring (30a), og slip den med det samme. Gentag 5-6 gange for at få støvet af filterne. Det er vigtigt at frigøre fjederen helt fra sin yderposition.

D. Grundig rengøring af støvbeholder og filtre

(anbefales for hver femte støvsugning)

31. Frigør hele støvbeholderen ved at trykke på udløserknappen (29a). Tag begge filtre ud ved at trykke på udløserknapperne som vist på billedet (31).
32. Adskil begge filtre (32a). Støvbeholderen, forfilteret og det fine filter kan rystes rene eller vaskes og skylles i lunkent vand (32b). Sørg for, at delene er tørre, før de samles.

Saml delene i omvendt rækkefølge.

Støvbeholdere må aldrig vaskes i opvaskemaskine.

Norsk

Tømming/rengjøring

Støvbeholderen i Ergorapido må tømmes når den er full. Støvbeholderen og filterne må rengjøres av og til for å opprettholde god sugeevne.

A. Hurtigtømming av støvbeholderen

28. Løft opp dekslet på støvsugeren. Støvsug støvbeholderen ved å plassere røret på en annen støvsuger mot sugeåpningen.

B. Tømme støvbeholderen

29. Ta av hele støvbeholderen ved å trykke på utløserknappen (29a), ta ut filterne og tøm beholderen (29b). Sett i filterne igjen, og sett beholderen tilbake i støvsugeren og trykk til den klikker på plass.

C. Rask rengjøring av finfilteret

(anbefales for hver tredje rengjøring)

30. Hvis Ergorapido har redusert sugeevne, kan det være at finfilteret trengs å rengjøres. Ta av hele støvbeholderen ved å trykke på utløserknappen (29a). Dra og slipp fjæren for filterrengjøring (30a) 5-6 ganger for å fjerne støv fra filterne. Det er viktig at du slipper fjæren helt når den er kommet i ytre stilling.

D. Grundig rengjøring av støvbeholderen og filterne

(anbefales for hver femte rengjøring)

31. Ta av hele støvbeholderen ved å trykke på utløserknappen (29a). Ta ut begge filterne ved å trykke på utløserknappene, som vist på tegningen (31).
32. Ta filterne fra hverandre (32a). Støvbeholderen, forfilteret og finfilteret kan ristes rene eller rengjøres og renses med lunkent vann (32b). Se til at alle delene er tørre før de settes på plass igjen. Sett delene på plass i omvendt rekkefølge.

Støvbeholderen og filterne må aldri vaskes i oppvaskmaskin.

Tyhjentäminen ja puhdistaminen

Ergorapidon pölysäiliö on tyhjennettävä, kun se on täynnä. Pölysäiliö ja suodattimet on puhdistettava säännöllisesti, jotta imuteho säilyy.

A. Pölysäiliön pikatyhjennys

28. Nosta imurointisuojus ylös. Puhdista pölysäiliö asettamalla toisen pölynimurin suokappale imurointiaukkoa vasten.

B. Pölysäiliön tyhjentäminen

29. Irrota koko pölysäiliö painamalla vapautuspainiketta (29a). Irrota suodattimet ja tyhjennä säiliö roska-astiaan (29b). Asenna suodattimet ja asenna pölysäiliö takaisin niin, että se napsahtaa paikalleen.

C. Hienosuodattimen pikapuhdistus

(suositellaan tehtäväksi joka kolmannella puhdistuskerralla)

30. Jos Ergorapidon imuteho on heikentynyt, hienosuodatin on ehkä puhdistettava. Irrota koko pölysäiliö painamalla vapautuspainiketta (29a). Vedä suodattimen puhdistusjousta (30a) ja vapauta se 5–6 kertaa, jotta pöly irtoaa suodattimista. Jousi on vapautettava kokonaan sen ulommasta asennosta.

D. Pölysäiliön ja suodattimien huolellinen puhdistaminen (suositellaan joka viidennen puhdistamisen yhteydessä)

31. Irrota koko pölysäiliö painamalla vapautuspainiketta (29a). Irrota molemmat suodattimet painamalla vapautuspainikkeita kuvassa esitetyllä tavalla (31).
32. Irrota suodattimet toisistaan (32a). Pölysäiliö, esisuodatin ja hienosuodatin voidaan ravistaa puhtaaksi tai puhdistaa ja huuhdella lämpimällä vedellä (32b). Tarkista ennen kokoamista, että osat ovat kuivia.

Kokoa laite käänteisessä järjestyksessä.

Älä koskaan pese pölysäiliötä tai suodattimia astianpesukoneessa.

Опорожнение и очистка

Пылесборник пылесоса Ergorapido следует очищать по мере заполнения. Для обеспечения высокой мощности всасывания необходимо время от времени очищать пылесборник и фильтры.

A. Быстрое опорожнение пылесборника

28. Поднимите крышку пылесоса. Очистите пылесборник, поместив рукоятку шланга другого пылесоса в отверстие для очистки пылесборника и фильтра.

B. Опорожнение пылесборника

29. Выньте весь пылесборник, нажав кнопку-фиксатор (29a), извлеките фильтры и встряхните содержимое в мусорную корзину (29b). Установите фильтры и пылесборник на место, нажав на него до щелчка.

C. Быстрая чистка фильтра полной очистки (рекомендуется при каждой третьей уборке)

30. Если мощность всасывания пылесоса Ergorapido снизилась, может потребоваться чистка фильтра полной очистки. Выньте весь пылесборник, нажав кнопку-фиксатор (29a). Потяните и отпустите пружину для чистки фильтров (30a) 5–6 раз, чтобы очистить фильтры от пыли. Важно полностью отпустить пружину из ее внешнего положения.

D. Тщательная очистка пылесборника и фильтров (рекомендуется при каждой пятой уборке)

31. Выньте весь пылесборник, нажав кнопку-фиксатор (29a). Извлеките оба фильтра, нажав кнопки-фиксаторы, как показано на рисунке (31).
32. Отделите фильтры (32a). Пылесборник, а также фильтры предварительной и полной очистки можно потрясти или промыть теплой водой (32b). Перед сборкой все компоненты необходимо просушить.

Сборка осуществляется в обратном порядке.

Запрещается мыть пылесборник и фильтры в посудомоечной машине.

Dansk

Rengøring

Rengøring af rullebørsten

33. Hvis rullebørsten bliver blokeret eller har sat sig fast af en eller anden grund, slukker indikatoren (33a) på gulvmundstykket. Rullebørsten skal muligvis rengøres. Sluk først for Ergorapido. Tryk på udløserknappen til rullebørsten (33b). Det hængslede dæksel (33c) løsnes, og rullebørsten kan nu fjernes.
34. Løft rullebørsten ud, og rens den. Brug en saks eller en skarp kniv forsigtigt til at fjerne eventuelle fastsiddende genstande som f.eks. tråde. Genmonter rullebørsten, og sørg for, at den passer i styreskinne, samt at den kan dreje frit. Sæt det hængslede dæksel på igen.

Rengøring af bælgene

Der kan lejlighedsvis sætte sig objekter fast i bælgene, hvilket påvirker sugestykken.

35. Afmonter bælgene ved at løsne låsen og derefter trække bælgene ud af fæstet. Rengør bælgene med en pind eller en lignende genstand. Sæt bælgene tilbage i fæstet, og lås dem fast.

Rengøring af hjul

Hvis et hjul sætter sig fast pga. tråde eller snavs:

36. Fjern hjulene ved forsigtigt at dirke dem fri med en skruetrækker, der stikkes ind i fordybningen. Fjern tråde og andre objekter, der har sat sig fast i hjullejerne. Monter hjulene igen ved at trykke dem tilbage til deres spor.

Norsk

Rengjøring

Rengjøre børsten

33. Hvis børsten av en eller annen grunn blokeres eller blir sittende fast, slukkes lampen (33a) på gulvmunnstykket. Det kan være nødvendig å rengjøre børsten. Først slår du av Ergorapido. Trykk på utløserknappen for rullebørsten (33b). Dekslet (33c) kan beveges slik at du kan ta ut børsten.
34. Løft ut børsten og rengjør den. Fjern eventuelle tråder o.l. som har viklet seg inn på børsten, forsiktig med en saks eller en skarp kniv. Sett børsten tilbake på plass. Påse at den ligger i sporene og at den kan rulle fritt. Sett på dekslet.

Rengjøre belgen

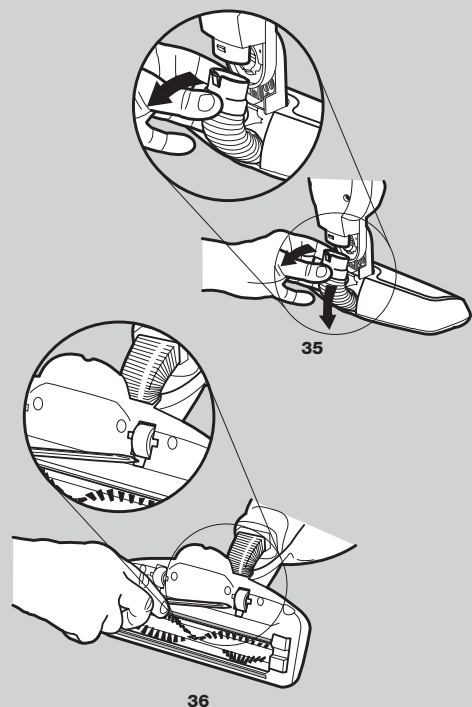
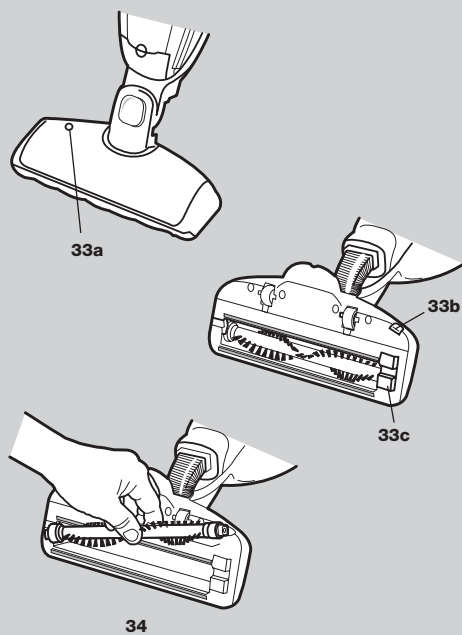
Fra tid til annen kan gjenstander sette seg fast i belgen, og dette kan innvirke på sugeevnen.

35. Ta av belgen ved å åpne låsemekanismen, og dra den deretter ut av festet. Rens belgen med en pinne eller lignende. Sett belgen tilbake i festet og lås den fast.

Vaske hjulene

Hvis et hjul sitter er blokkert av tråder eller lignende:

36. Ta av hjulene ved forsiktig å vri dem løs med en skruetrækker som du setter inn i åpningen. Fjern eventuelle tråder eller andre gjenstander som har satt seg fast på hjulaksene. Trykk hjulene tilbake på plass.



Puhdistaminen

Pyörivän harjan puhdistaminen

33. Jos pyörivä harja tarttuu kiinni tai jumiutuu, lattiasuulakkeen merkkivalo (33a) sammuu. Pyörivä harja on tällöin ehkä puhdistettava. Sammuta Ergorapidosta virta. Paina pyörivän harjan vapautuspainiketta (33b). Kansi (33c) avautuu hieman, joten pyörivä harja voidaan poistaa.
34. Nosta pyörivä harja pois imurista ja puhdistaa harja. Poista tarttuneet roskat, kuten langanpätkät, varovasti terävällä veitsellä tai saksilla. Aseta pyörivä harja takaisin paikalleen sekä varmista, että se asetettu ohjausuriin oikein ja pyörii vapaasti. Kiinnitä kansi takaisin paikalleen.

Letkun puhdistaminen

Letkuun voi joskus takertua jokin esine. Tämä voi vähentää imutehoa.

35. Irrota letku vapauttamalla kiinnike ja vetämällä letku irti. Puhdista letku tikun tai vastaavan esineen avulla. Kiinnitä letku takaisin paikalleen ja sulje kansi.

Pyörien puhdistaminen

Jos pyörä ei pyöri akseliin takertuneiden lankojen tai liian vuoksi:

36. Irrota pyörät varovasti aukossa olevan ruuvimeisselin avulla. Poista langat ja muut pyörän akseleihin juuttuneet roskat. Paina pyörät takaisin paikoilleen.

Чистка

Чистка вращающейся щетки

33. Если по какой-либо причине вращающаяся щетка блокируется, световой индикатор (33a) на насадке погаснет. Возможно, вращающуюся щетку необходимо очистить. Сначала выключите пылесос Ergorapido. Нажмите кнопку фиксатора вращающейся щетки (33b). Крышка (33c) немного освободится, и вращающуюся щетку можно будет снять.
34. Извлеките вращающуюся щетку и очистите ее. С помощью ножниц или острого ножа осторожно удалите все посторонние предметы (например нитки), которые могли запутаться в щетке. Установите вращающуюся щетку на место и убедитесь в том, что она находится в своих направляющих и может свободно вращаться. Установите крышку на место.

Чистка гофрированной трубки

Иногда мусор застревает в гофрированной трубке, что ведет к снижению мощности всасывания.

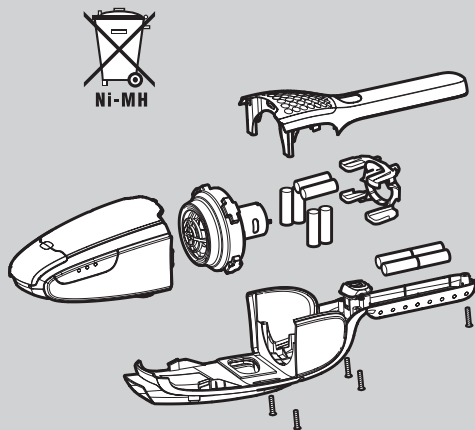
35. Извлеките гофрированную трубку, ослабив фиксатор и вытащив трубку из крепления. Прочистите трубку с помощью палки или аналогичного предмета. Установите гофрированную трубку в крепление и зафиксируйте ее.

Чистка колес

Что делать, если вокруг оси запутались нитки или другой мусор.

36. Чтобы снять колеса, осторожно приподнимите их и освободите с помощью отвертки, вставленной в паз. Удалите нитки и другой мусор, запутавшийся в осях колес. Установите колеса на место, поместив их в направляющие и нажав.

Dansk



37

Bortskaffelse

Fjern batterierne, hvis Ergorapido-støvsugerens skal bortskaffes. Brugte batterier må aldrig bortskaffes sammen med husholdningsaffaldet. De skal altid afleveres til genbrug.

Fjernelse af batterier

37. NB – Ergorapido-støvsugerens må ikke være sluttet til ladestationen, mens batterierne fjernes.

- Kør batterierne flade, før du fjerner dem.
- Skru de fem skruer ud.
- Løft forsigtigt kappen.
- Kobl ledningerne fra, og løft batterierne ud.

Service eller reparation

Ergorapido skal afleveres til et autoriseret Electrolux-serviceværksted i tilfælde af defekt eller fejl. Hvis den medfølgende ledning beskadiges, skal Electrolux, en servicerepræsentant eller tilsvarende kvalificeret person udskifte den, så der ikke opstår farer.

Forbrugerservice

Tak fordi du valgte at købe et produkt af et varemærke indenfor Electrolux-koncernen. Vi håber du vil få glæde af produktet mange år frem i tiden. Har du spørgsmål angående produktets funktion eller brug? Ring Electrolux Home Products A/S på telefon 45 87 70 88.

Søger du efter et værksted?

- Tag kontakt til din forhandler eller ring direkte til Electrolux Service på telefon 70 11 74 00.

Vil du skrive til os?

- Du kan også kontakte os via e-mail, service.dkm@electrolux.dk eller via brev adresseret til Electrolux Service, Vester Voldgade, 7000 Fredericia. Inden du kontakter os, så nedskriv følgende informationer fra dataskiltet på undersiden af produktet:

- Modelbetegnelse
- Produktnummer
- Serienummer
- Forhandler og dato
- Hvordan og hvorledes opstår fejlen?

Fejl og mangler/ Afhjælpningsret

I det i lovgivningen pålagte omfang udbedres vederlagsfrit fejl og mangler ved dette produkt.

Konstateres fejl eller mangler ved produktet indenfor reklamationsperioden skal produktet indleveres til vort serviceselskab enten direkte eller via forhandleren. Inden produktet indsendes til service bør du kontrollere om du selv kan afhjælpe fejlen ved hjælp af brugsanvisningen.



Vi erklærer, at denne batteridrevne støvsuger, der er beregnet til husholdningsbrug, overholder EMC-direktivet 89/336/EØF, Lavspændingsdirektivet 73/23/EØF med ændring 90/683/EØF og CE-mærkningsdirektivet 93/68/EØF. Al overensstemmelsestestning er blevet udført af en uafhængig tredjepartsprøvningsinstans.

Norsk

Kassering

Når Ergorapido skal kastes, må batteriene fjernes. Brukte batterier bør aldri kastes sammen med husholdningsavfall. De bør alltid leveres til en gjenvinningsstasjon.

Ta ut batteriene

37. NB – Ergorapido må ikke være tilkoblet ladestasjonen når du tar ut batteriene.

- Lad ut batteriene helt før du tar dem ut.
- Fjern de fem skruene.
- Løft forsiktig på dekslet.
- Løsne ledningene og løft ut batteriene.

Service og reparasjoner

Hvis det skulle oppstå feil eller skader på Ergorapido, må du ta den med til et autorisert Electrolux-servicesenter. Hvis strømledningen er skadet, må den skiftes ut hos Electrolux eller en serviceagent eller av annen kvalifisert fagperson, for å unngå farlige situasjoner.

Forbrukerservice

Takk for at du valgte å kjøpe et produkt med et varemærke som inngår i Electrolux-konsernet. Vi håper at dette produktet vil gi deg mye glede og nytte i ditt hjem i mange år. Har du spørsmål angående produktets funksjon eller bruk? Ring Electrolux Home Products Norway AS på telefon 815 30 222.

Søker du etter nærmeste serviceverksted?

Ta kontakt med Deres lokale elektroforhandler, ring Electrolux Home Products Norway AS på tlf.: 815 30 222 eller søk på våre nettsider www.electrolux.no/, under kundeservice.

Vil du skrive til oss?

Du kan kontakta oss via email, eha@electrolux.no eller brev adressert Electrolux Home Products Norway AS, Risløkkevn 2, 0580 Oslo. Før du kontakter oss, skriv opp følgende som står på dataskiltet på produktet:

- Modellbetegnelse
- Produktnummer
- Serienummer
- Innkjøpstid og dato
- Beskrivelse av feil

Dette produktet omfattes av de kjøpsvilkår som gjelder i hht. Forbrukerkjøpsloven. Mer informasjon om hvilke bestemmelser som gjelder kan fås av forhandler av dette produkt. Før du bestiller service, les i bruksanvisningen der en del enkle "feil" er beskrevet og hvordan man kan rette de. OBS! Elektriske feil skal alltid utføres av autorisert verksted.

Kjøpsvilkår

Vi henviser her til: Lov om forbrukerkjøp (forbrukerkjøpsloven). Kunden bør snarest undersøke om produktet har noen synlige skader og melde fra til forhandler om eventuelle skader. Kunden bør også innen rimelig tid prøve om apparatet fungerer tilfredsstillende. Feil på produktet må meldes fra til forhandler innen rimelig tid. Ved eventuell reklamasjon må gyldig kjøpskvittering vises. Ved reklamasjon ta kontakt med Deres lokale elektroforhandler, ring Electrolux Home Products Norway AS på tlf.: 815 30 222 eller søk på våre nettsider www.electrolux.no/, under kundeservice.



Vi erklærer at denne batteridrevne støvsuger, beregnet til husholdningsbruk, er i overensstemmelse med EMC-direktiv 89/336/EEC og lavspændingsdirektivet 73/23/EEC med tilføyelser ifølge 90/683/EEC og direktivet for CE-merking 93/68/EEC. All konformitetstesting er utført av et uavhengig testorgan.

Suomi

Hävittäminen

Kun Ergorapido on hävitettävä, akut on irrotettava. Käytettyjä akkuja ei saa hävittää kotitalousjätteen seassa. Ne on toimitettava kierrätettäviksi.

Akkujen irrottaminen

37. Huomaa, että Ergorapido on irrotettava latausasemasta akkujen irroituksen ajaksi.

- Käytä akut tyhjäksi ennen niiden irrotusta.
- Avaa viisi ruuvia.
- Nosta kansi varovasti.
- Irrota sähköjohdot ja nosta akut irti.

Huoltaminen

Jos Ergorapidoon tulee vika, se on vietävä valtuutettuun Electrolux-huoltoon.

Jos virtajohto vaurioituu, Electrolux-huollon on vaihdettava se varaosien välttämiseksi.

Kuluttajaneuvonta

Electrolux kiistää kaikki vastuut vahingoista, jotka ovat aiheutuneet laitteen epäasianmukaisesta käytöstä tai laitteeseen tehdyistä muutoksista. Tuotteen suunnittelussa on otettu ympäristönäkökohdat huomioon. Kaikki muoviosat on merkitty kierrätysmerkillä. Lisätietoja on Electroluxin kotisivulla osoitteessa www.electrolux.fi

Pyydämme lähettämään kommentit imurista ja sen käyttöohjeista seuraavaan sähköpostiosoitteeseen: carelux.fsh@electrolux.fi.

Jos et löydä Electrolux-imuriin lisävarusteita, katso lisätietoja sivustosta osoitteessa www.electrolux.fi tai soita numeroon 0200-2662 (0,1597 €/min+pvm).

Tuotettasi tai sen käyttöä koskeviin kysymyksiin saat vastauksen kuluttajaneuvonnastamme soittamalla numeroon 0200-2662 (0,1597 €/min+pvm). Voit olla yhteydessä kuluttajaneuvontaan myös sähköpostitse osoitteessa carelux.fsh@electrolux.fi

Takuu

Tuotteen takuu-aika voidaan ilmoittaa erikseen.

Ellei takuu-aikaa ole erikseen määritelty, noudatetaan vallitsevaa lainsäädäntöä ja kansallisia määräyksiä. Takuuehdot noudattavat vallitsevan lainsäädännön mukaisia yleisiä ehtoja. Ostokuitti säilytetään, koska takuun alkaminen määritetään ostopäivän mukaan. Korvaus huollosta voidaan periä myös takuu-aikana:

- aiheuttomasta huoltokäynnistä
- ellei valmistajan laitteen asennuksesta, käytöstä ja hoidosta antamia ohjeita ole noudatettu.

Garanti (gäller för Finland)

Produktens garantitid kan definieras separat. Finns det ingen separat definierad garantitid, har produkten garanti enligt den gällande lagstiftningen och de lokala bestämmelserna. Garantivillkoren uppfyller branschens allmänna villkor enligt den gällande lagstiftningen. Spara inköpskvittot som verifikation för inköpsdatumet, som avgör garantitidens början.

Kostnaderna kan debiteras även under tid som omfattas av kostnadsfri service

- vid onödigt servicebesök.
- om tillverkarens anvisningar för installation, användning och skötsel inte följs.



Tämä kotitalouskäyttöön tarkoitettu akkukäyttöinen imuri on EMC-direktiivin 89/336/ETY, pienjännittdirektiivin 73/23/ETY, päätöksen 90/683/ETY ja CE-merkintää koskevan direktiivin 93/68/ETY mukainen. Vaatimustenmukaisuustestit on suorittanut itsenäinen ulkopuolinen taho.

Русский

Утилизация

По окончании срока службы пылесоса Ergorapido следует извлечь батареи. Не выбрасывайте использованные батареи вместе с бытовыми отходами. Пользуйтесь специальными контейнерами для их утилизации.

Извлечение батарей

37. Внимание! Перед извлечением батарей пылесос Ergorapido необходимо отключить от зарядного устройства.

- Полностью разрядите батареи перед извлечением.
- Отверните пять винтов.
- Осторожно снимите крышку.
- Отсоедините провода и извлеките батареи.

Ремонт и обслуживание

В случае поломки или неисправности пылесоса Ergorapido следует обратиться в уполномоченный сервисный центр Electrolux. Если шнур питания поврежден, во избежание опасности он должен быть заменен специалистом авторизованного сервисного центра Electrolux или другим квалифицированным специалистом.

Информация для потребителя

Фирма Electrolux не несет ответственности за какие-либо повреждения, вызванные неправильным использованием прибора или в случае внесения изменений в конструкцию прибора. Разрабатывая данное изделие, мы заботились об окружающей среде. Все пластмассовые части имеют маркировку с целью их последующей переработки. Для получения более подробной информации смотрите наш Интернет-сайт: www.electrolux.ru Если у Вас есть какие-либо замечания к данному пылесосу или Руководству по его использованию, напишите нам по адресу: floorcare@electrolux.com



Мы заявляем, что данный пылесос, работающий от батарей и предназначенный для бытового использования, соответствует директивам EMC 89/336/ЕЕС, директиве по низкому напряжению 73/23/ЕЕС с поправкой 90/683/ЕЕС и директиве по маркировке CE 93/68/ЕЕС. Все тесты соответствия были проведены независимой тестовой организацией.

Türkçe

Ελληνικά

Özellikler / Aksesuarlar

- | | |
|----------------------------------|---------------------------------------------|
| 1a. Açma / kapama düğmesi | 8. Ön filtre |
| 1b. Açma / kapama düğmesi | 9. Serbest bırakma düğmesi |
| 2. Sap | 10. Şarj göstergesi |
| 3. Kilitleme vidası | 11. Toz haznesi |
| 4. Serbest bırakma düğmesi | 12. Vakumlama kapağı |
| 5a. Şarj istasyonu, duvar birimi | 13. Gösterge ışığı |
| 5b. Şarj istasyonu, yer birimi | 14. Küçük fırça |
| 6. Adaptör | 15. Dar aralık başlığı |
| 7. İnce filtre | 16. Merdaneli fırça serbest bırakma düğmesi |
| | 17. Merdaneli fırça için özel kapak |
| | 18. Merdaneli fırça |

Güvenlik önlemleri

Ergorapido sadece yetişkinler tarafından ve ev ortamında, normal süpürme işlemleri için kullanılmalıdır. Süpürgeyi kuru bir yerde sakladığınızdan emin olun. Bütün servis ve onarım işlemleri yetkili bir Electrolux servisi tarafından yapılmalıdır.

Her bir süpürge belirli bir voltaj seviyesine göre tasarlanmıştır. Şebeke geriliminin, teknik özellik plakasında belirtilen değerle aynı olduğunu kontrol edin. Ayrıca bu model için tasarlanan orijinal şarj adaptörünü kullanın.

Süpürgeyi asla aşağıdaki durumlarda ve adı geçen yerler / cisimler için kullanmayın:

- Islak bölgelerde.
- Yanıcı gazlar ve benzerlerinin yakınında.
- Gövdede gözle görülür bir hasar olduğunda.
- Keskin cisimler veya sıvılar için.
- Sıcak veya soğuk küller, yanık sigara izmaritleri, vb. için.
- Alçı tozu ve benzeri ince tozlar, un, sıcak veya soğuk küller için.
- Süpürgeyi doğrudan güneş ışığına maruz bırakmayın.
- Süpürge ile pilin yüksek ısılarına maruz kalmasına engel olun.
- Pil, parçalara ayrılmamalı, kısa devre yapılmamalı, metal bir yüzeye konulmamalı ve yüksek ısılarına maruz bırakılmamalıdır.

Süpürgeyi yukarıdaki cisimler için kullanılması, ürünün hasar görmesine yol açabilir. Bu tür hasarlar garanti kapsamında değildir. Süpürgeyi filtreleri olmadan asla kullanmayın.

Λειτουργίες/Εξαρτήματα

- | | |
|--------------------------------------------|------------------------------------|
| 1α. Πλήκτρο ενεργοποίησης/ απενεργοποίησης | 6. Προσαρμογέας |
| 1β. Πλήκτρο ενεργοποίησης/ απενεργοποίησης | 7. Λεπτό φίλτρο |
| 2. Λαβή | 8. Προφίλτρο |
| 3. Βίδα ασφάλισης | 9. Πλήκτρο απελευθέρωσης |
| 4. Πλήκτρο απελευθέρωσης | 10. Ένδειξη φόρτισης |
| 5α. Βάση φόρτισης, επιτοίχια μονάδα | 11. Δοχείο σκόνης |
| 5β. Βάση φόρτισης, επιδαπέδια μονάδα | 12. Κάλυμμα της ηλεκτρικής σκούπας |
| | 13. Ενδεικτική λυχνία |
| | 14. Μικρή βούρτσα |
| | 15. Ακροφύσιο στενών κοιλιοτήτων |

Προφυλάξεις ασφαλείας

Η σκούπα Ergorapido θα πρέπει να χρησιμοποιείται μόνο από ενήλικες και προορίζεται μόνο για οικιακή χρήση. Βεβαιωθείτε ότι η ηλεκτρική σκούπα φυλάσσεται σε στεγνό μέρος. Όλες οι επιδιορθώσεις και η συντήρηση πρέπει να πραγματοποιούνται από εξουσιοδοτημένο κέντρο σέρβις της Electrolux.

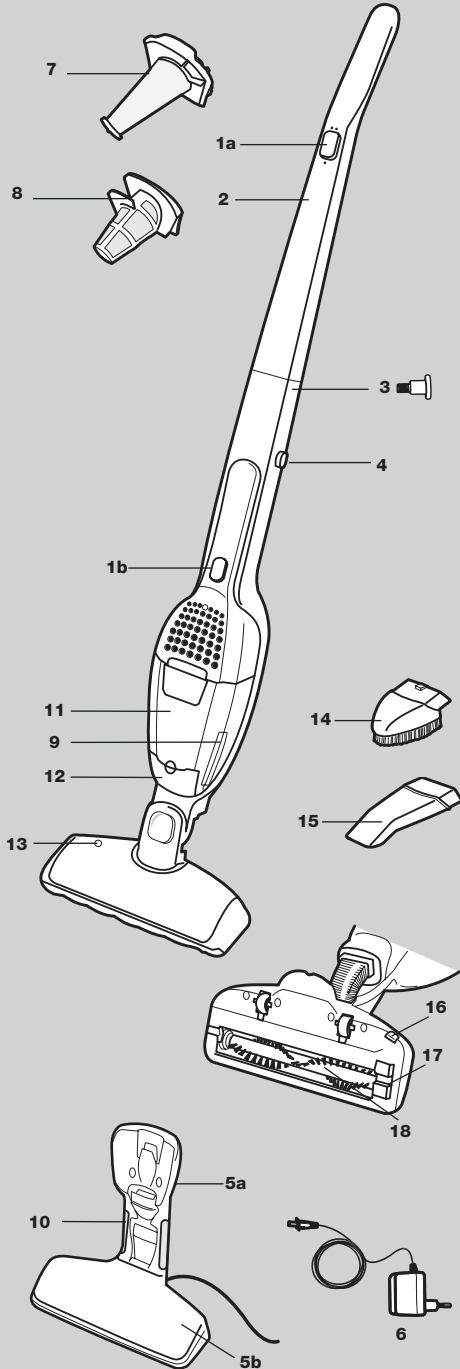
Πρέπει να επιβλέπετε τα μικρά παιδιά, για να βεβαιωθείτε ότι δεν παίζουν με τη συσκευή. Να είστε πολύ προσεκτικοί όταν τη χρησιμοποιείτε κοντά σε παιδιά. Η συσκευή δεν προορίζεται για χρήση από μικρά παιδιά και ασθενείς χωρίς επιτήρηση.

Η κάθε ηλεκτρική σκούπα είναι σχεδιασμένη για συγκεκριμένη τάση. Ελέγξτε ότι η τάση τροφοδοσίας σας είναι ίδια με εκείνη που αναγράφεται στην πλακέτα δεδομένων. Να χρησιμοποιείτε μόνο τον αυθεντικό προσαρμογέα φόρτισης που έχει σχεδιαστεί για αυτό το μοντέλο.

Μη χρησιμοποιείτε ποτέ την ηλεκτρική σκούπα:

- Σε βρεγμένους χώρους.
- Κοντά σε εύφλεκτα αέρια κλπ.
- Εάν το προστατευτικό περίβλημα φαίνεται κατεστραμμένο.
- Πάνω σε αιχμηρά αντικείμενα ή υγρά.
- Πάνω σε καυτές ή κρύες καύτρες, αναμμένα αποτσίγαρα κλπ.
- Πάνω σε λεπτή σκόνη, όπως σκόνη από σοβάδες, τσιμέντο, αλεύρι και ζεστές ή κρύες στάχτες.
- Μην αφήνετε την ηλεκτρική σκούπα εκτεθειμένη στο άμεσο φως του ηλίου.
- Αποφύγετε να εκθέτετε την ηλεκτρική σκούπα ή την μπαταρία σε υψηλές θερμοκρασίες.
- Η μπαταρία δεν πρέπει να αποσυναμολογείται, να βραχυκυκλώνεται, να τοποθετείται πάνω σε μεταλλικές επιφάνειες ή να εκτίθεται σε υψηλές θερμοκρασίες.

Η χρήση της ηλεκτρικής σκούπας στις παραπάνω περιπτώσεις μπορεί να προκαλέσει σοβαρή βλάβη στο προϊόν. Τέτοιου είδους βλάβες δεν καλύπτονται από την εγγύηση. Μη χρησιμοποιήσετε ποτέ την ηλεκτρική σκούπα χωρίς φίλτρα.



Funkce/Příslušenství

- | | |
|---------------------------------------------|-----------------------------------------|
| 1a. Vypínač | 9. Uvolňovací tlačítko |
| 1b. Vypínač | 10. Indikátor dobíjení |
| 2. Rukojeť | 11. Prachový kontejner |
| 3. Upevňovací šroub | 12. Kryt pro čištění vysavačem |
| 4. Uvolňovací tlačítko | 13. Kontrolka |
| 5a. Část nabíjecí stanice, k montáži na zeď | 14. Malý kartáček |
| 5b. Část nabíjecí stanice, zemní část | 15. Štěrbínová hubice |
| 6. Adaptér | 16. Tlačítko pro uvolnění válce kartáče |
| 7. Jemný filtr | 17. Kryt válcového kartáče |
| 8. Vstupní filtr | 18. Válcový kartáč |

Bezpečnostní opatření

Vysavač by měly používat jen dospělé osoby a pouze pro běžné vysávání v domácnosti. Vysavač uchovávejte na suchém místě. Veškerý servis a opravy směřjí provádět pouze autorizovaná servisní centra Electrolux.

Každý vysavač vyžaduje určitý druh napájení. Ujistěte se, že napětí ve vaší síti odpovídá napětí uvedenému na štítku. Používejte pouze originální nabíjecí adaptér určený pro tento model.

Nikdy nevysávejte:

- Na mokřím povrchu.
- V blízkosti hořlavých plynů atd.
- Když se na krytu objeví viditelné známky poškození.
- Ostré předměty nebo tekutiny.
- Žhavý ani chladný popel, hořící cigaretové nedopalky, atd.
- Jemný prach, například ze sádry nebo betonu, mouku, horký ani chladný popel.
- Vysavač nevystavujte přímému slunečnímu záření.
- Vysavač ani baterii nevystavujte vysokým teplotám.
- Baterii nerozebírejte, nezkratujte, nepřikládejte ke kovovým plochám ani nevystavujte vysokým teplotám.

Použití vysavače za výše uvedených podmínek může způsobit jeho závažné poškození. Na takové poškození se nevztahuje záruka. Nikdy vysavač nepoužívejte bez filtrů.

Funkciók/tartozékok

- | | |
|--------------------------------------------|----------------------|
| 1a. Be-/kikapcsoló gomb | 9. Kioldógomb |
| 1b. Be-/kikapcsoló gomb | 10. Töltésjelző |
| 2. Fogantyú | 11. Portartály |
| 3. Zárócsavar | 12. Porszívófedél |
| 4. Kioldógomb | 13. Jelzőfény |
| 5a. Fali töltőállomás-egység | 14. Porkefe |
| 5b. Padlóra helyezendő töltőállomás-egység | 15. Rés-szívófej |
| 6. Adapter | 16. Forgókefe |
| 7. Finom szűrő | 17. Forgókefe fedele |
| 8. Előszűrő | 18. Forgókefe |

Biztonsági előírások

Az Ergorapido porszívót csak felnőttek használhatják, és kizárólag otthoni környezetben történő szokványos porszívózásra szolgál. A porszívót száraz helyen tárolja. A karbantartási és javítási munkák csak hivatalos Electrolux márkaszervizben végezhetők el.

A porszívókat meghatározott feszültségre tervezték. Kérjük, ellenőrizze, hogy a hálózati feszültség megfelel-e a készülékben feltüntetett feszültségnek. A készülékhez kizárólag az eredeti töltőadapert használja.

Soha ne használja a porszívót:

- Nedves területeken.
- Gyúlékony gázok stb. közelében.
- Ha a porszívó borítása látható módon megsérült.
- Éles tárgyakhoz vagy folyadékhoz.
- Izzó vagy kialudt parázs-, égő cigarettavég felszívásához stb.
- Finom porhoz, amely például vakolatból, betonból, lisztből, hamuból származik.
- Ne hagyja a porszívót közvetlen napsugárzásnak kitett helyen.
- Ne tegye ki a porszívót és az akkumulátort erős hőhatásnak.
- Az akkumulátort nem szabad szétszerelni, rövidre zární, fémfelületre helyezni vagy erős hőhatásnak kitenni.

A porszívó fentiek szerinti használata a készülék súlyos károsodását okozhatja. Az ilyen károsodásra nem érvényes a garancia. A porszívót soha ne használja szűrő(k) nélkül.

Funkcje/akcesoria

- | | |
|----------------------------------------|-------------------------------------------------------|
| 1a. Wyłącznik główny | 10. Wskaźnik ładowania |
| 1b. Wyłącznik główny | 11. Pojemnik na kurz |
| 2. Uchwyt | 12. Osłona otworu służącego do czyszczenia odkurzacza |
| 3. Śruba blokująca | 13. Lampka wskaźnika |
| 4. Przycisk zwalniający | 14. Mała szczotka |
| 5a. Jednostka ścienna stacji ładującej | 15. Ssawka szczelinowa |
| 5b. Podstawa stacji ładującej | 16. Przycisk zwalniający szczotkę rolkową |
| 6. Zasilacz | 17. Mocowanie szczotki rolkowej |
| 7. Filtr dokładny | 18. Szczotka rolkowa |
| 8. Filtr wstępny | |
| 9. Przycisk zwalniający | |

Wskazówki dotyczące bezpieczeństwa

Odkurzacz Ergorapido powinien być używany tylko przez osoby dorosłe, wyłącznie do odkurzania w warunkach domowych. Odkurzacz należy przechowywać w suchym miejscu. Serwis i naprawy mogą być wykonywane wyłącznie przez personel autoryzowanego punktu serwisowego firmy Electrolux.

Odkurzacz powinien być podłączany do sieci zasilającej o odpowiednim napięciu. Należy sprawdzić, czy napięcie sieci zasilającej jest zgodne z napięciem podanym na tabliczce znamionowej. Należy korzystać wyłącznie z oryginalnej ładowarki przeznaczonej dla danego modelu.

Nigdy nie używaj urządzenia do odkurzania:

- Mokrych powierzchni.
- W pobliżu gazów łatwopalnych itp.
- Gdy obudowa nosi widoczne ślady uszkodzenia.
- Przedmiotów z ostrymi krawędziami lub płynów.
- Żarzących się lub zimnych popiołów, tłących się niedopalków itp.
- Drobnego pyłu, np. gipsu, gruzu, cementu, mąki lub popiołu.
- Nie wolno zostawiać odkurzacza w miejscu, w którym byłby narażony na działanie bezpośredniego światła słonecznego.
- Należy unikać wystawiania odkurzacza lub baterii na działanie wysokiej temperatury.
- Baterii nie można rozbierać, zwiierać, kłaść na metalowej powierzchni, ani wystawiać na działanie wysokiej temperatury.

Używanie odkurzacza w wymienionych powyżej okolicznościach może spowodować poważne uszkodzenie urządzenia. Takie uszkodzenie nie jest objęte gwarancją. Nie wolno korzystać z odkurzacza bez filtrów.

Türkçe

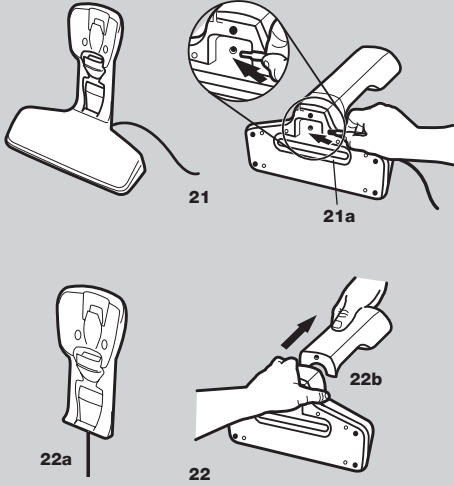
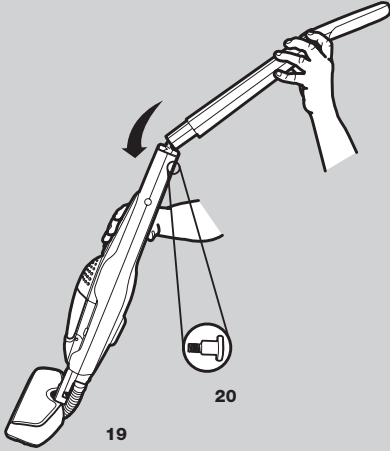
Paketi açma ve montaj

Tüm parçaların kutuda olduğundan emin olun.

19. Sapı dikkatle alt ana gövdeye yerleştirerek oturtun. Kablonun sıkışmadığından emin olun.
20. Sapı birlikte verilen kilitleme vidasıyla sabitleyin. Tornavida veya bozuk para kullanın.

Şarj istasyonu

21. Şarj istasyonunu elektrik prizinin yakınına (ısı kaynaklarından ve ıslak yerlerden uzak olmasına dikkat ederek) yerleştirin. Adaptörü elektrik prizine takın ve şarj istasyonuna bağlayın. Şarj istasyonunun alt kısmında, fazla kabloların sarılabileceği özel bir alan vardır (21a).
22. Duvar birimi, duvara da monte edilebilir (22a). Duvar birimini yer biriminden ayırın (22b). Duvarın Ergorapido'nun ağırlığını taşıyabileceğinden daima emin olun.



Ελληνικά

Αποσκευασία και συναρμολόγηση

Βεβαιωθείτε ότι όλα τα εξαρτήματα βρίσκονται μέσα στο κουτί.

19. Τοποθετήστε τη λαβή, εισάγοντάς την προσεκτικά στο κάτω μέρος του κυρίως σώματος. Βεβαιωθείτε ότι το καλώδιο δεν μπλέκεται.
20. Ασφαλίστε τη λαβή, σφίγγοντας την παρεχόμενη βίδα ασφάλισης. Χρησιμοποιήστε ένα κατσαβίδι ή κάποιο νόμισμα.

Βάση φόρτισης

21. Τοποθετήστε τη βάση φόρτισης κοντά σε πρίζα (μακριά από πηγές θέρμανσης ή μέρη με υγρασία). Βάλτε τον προσαρμογέα στην πρίζα και συνδέστε το με τη βάση φόρτισης. Κάτω από τη βάση φόρτισης υπάρχει ένα κενό, όπου μπορείτε να τυλίξετε το καλώδιο που περισσεύει (21α).
22. Η επιτοίχια μονάδα μπορεί επίσης να τοποθετηθεί σε τοίχο (22α). Απελευθερώστε την επιτοίχια μονάδα από την επιδαπέδια μονάδα (22β). Πάντα να βεβαιώνετε ότι ο τοίχος μπορεί να κρατήσει το βάρος της Ergorapido.

Vybalení a sestavení

Zkontrolujte, zda krabice obsahuje všechny součásti.

19. Nasadte držák jeho důkladným připojením do dolní základní jednotky. Dávejte pozor, aby se kabel nezasekl.
20. Utažením dodaného šroubu zajistěte rukojeť. Použijte šroubovák nebo minci.

Nabíjecí stanice

21. Umístěte nabíjecí stanici poblíž zdroje napájení (do řádné vzdálenosti od zdrojů tepla nebo mokrych míst). Zapojte adaptér do zdroje napájení a připojte jej k nabíjecí stanici. Pod nabíjecí stanicí je otvor, do něhož lze navinout přebývajícím napájecí kabel (21a).
22. Část pro montáž na zeď můžete namontovat také na stěnu (22a). Uvolněte část pro montáž na stěnu ze zemní části (22b). Vždy se ujistěte, že stěna unese hmotnost přístroje Ergorapido.

Kicsomagolás és összeállítás

Győződjön meg arról, hogy a dobozban az összes alkatrész megtalálható.

19. Óvatosan csatlakoztassa a nyelet az alsó főegységhez. Győződjön meg arról, hogy a kábel nem akad el.
20. A fogantyút a mellékelt zárócsavar meghúzásával rögzítse. Használjon csavarhúzó vagy egy érmét.

Töltőállomás

21. A töltőállomást egy fali táphálózati aljzat közelében szerelje fel, hőforrástól és nedves területektől távol. Dugja be az adaptert a fali aljzatba, és csatlakoztassa a töltőállomást az adapterhez. A töltőállomás alatti üregbe visszahúzható a felesleges kábel (21a).
22. A fali egység fel is szerelhető a falra (22a). Válassza le a fali egységet a padlóra helyezendő egységről (22b). Minden esetben győződjön meg arról, hogy a fal elbírja az Ergorapido porszívó súlyát.

Rozpakowywanie i montaż

Sprawdź, czy w opakowaniu znajdują się wszystkie części.

19. Przymocuj rączkę, ostrożnie wsuwając ją do dolnej części korpusu. Upewnij się, że przewód nie jest przytrzaśnięty.
20. Przykręć śrubę dostarczoną razem z odkurzaczem, aby umocować uchwyt. Użyj śrubokrętu lub monety.

Stacja ładowająca

21. Umieść stację ładowającą w pobliżu gniazda sieciowego (ale z dala od źródeł ciepła lub wilgoci). Włóż zasilacz do gniazda sieciowego i podłącz go do stacji ładowającej. W zasobniku pod stacją ładowającą można umieścić zwinięty przewód (21a).
22. Jednostkę ścienną można również zamocować na ścianie (22a). Odłącz podstawę od jednostki ściennej (22b). Należy zawsze upewnić się, że wytrzymałość ściany jest odpowiednia do wagi odkurzacza Ergorapido.

Türkçe

Şarj etme

23. Ergorapido'yu şarj istasyonuna yerleştirin. Şarj istasyonuna yerleştirildiğinde daima Ergorapido'nun kapalı olduğundan emin olun.
24. Ergorapido şarj istasyonu ile temas ettiğinde gösterge ışığı (24a) yanar. İlk kullanımdan önce, pillerin tamamen şarj edilmesi 24 saat kadar sürer. Şarjı bittiğinde, tamamen dolması için yaklaşık 15-20 saat boyunca şarj edilmesi gerekir. Ergorapido kullanılmadığı zamanlarda şarjda bırakılmaldır. Şarj edilirken adaptör ısınabilir – bu normaldir.

Yerleri ve halıları süpürme

Hassas yüzeylerin çizilmesini engellemek için başlıklarını tekerlekleri ile merdaneli fırçanın temiz olup olmadıklarını düzenli olarak kontrol etmelisiniz.

25. Ergorapido'yu açma / kapama düğmesine (25a) yukarı veya aşağı doğru basarak çalıştırın.
 - yukarı = tam güç
 - aşağı = uzun süreli kullanım için orta derecede güç

Masa, mobilya, araba koltukları vb.'ni süpürme

26. Serbest bırakma düğmelerine basarak el birimini çıkarın.
27. Dar aralık başlığı ve küçük fırça şarj istasyonunda bulunmaktadır (27a). Ulaşmanın veya toz alma fırçasını takmanın güç olduğu alanların temizliğini kolaylaştırmak için, dar aralık başlığını süpürgeye takın. El birimini başlatma düğmesine bir kez basarak çalıştırın / durdurun.

Ελληνικά

Φόρτιση

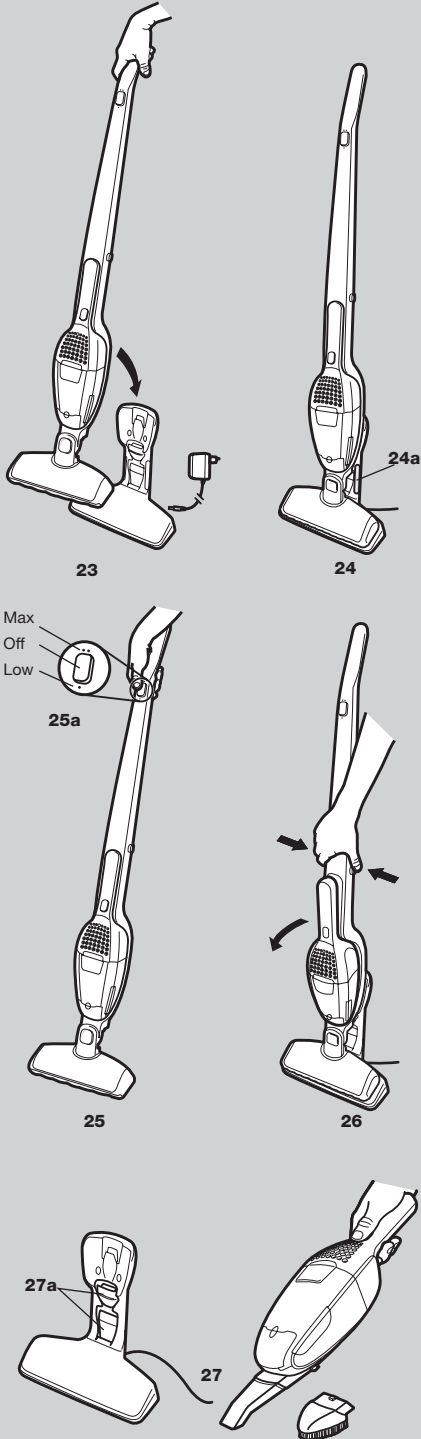
23. Τοποθετήστε την Ergorapido στη βάση φόρτισης. Πάντα να βεβαιώνετε ότι η Ergorapido είναι απενεργοποιημένη όταν βρίσκεται στη βάση φόρτισης.
24. Όταν η Ergorapido έχει συνδεθεί με τη βάση φόρτισης, θα ανάψει μια ενδεικτική λυχνία (24a). Πριν από την πρώτη χρήση, απαιτούνται έως και 24 ώρες για την πλήρη φόρτιση των μπαταριών. Όταν έχουν αποφορτιστεί τελείως, απαιτούνται περίπου 15-20 ώρες για να επανέλθουν οι μπαταρίες στην πλήρη χωρητικότητά τους. Όταν δεν χρησιμοποιείτε την Ergorapido, θα πρέπει να την αφήνετε να φορτίζεται. Ο προσαρμογέας ίσως ζεσταθεί κατά τη διάρκεια της φόρτισης – αυτό είναι κανονικό.

Χρήση σε δάπεδα και μοκέτες

- Θα πρέπει να ελέγχετε τακτικά ότι οι τροχοί του ακροφυσίου και η βούρτσα-ρόλό είναι καθαροί έτσι ώστε να αποφεύγεται το ξύσιμο των ευαίσθητων πατωμάτων.
25. Ξεκινήστε την Ergorapido πατώντας το πλήκτρο ενεργοποίησης/ απενεργοποίησης (25a) προς τα πάνω ή προς τα κάτω.
 - προς τα πάνω = μέγιστη ισχύς
 - προς τα κάτω = ενδιάμεση ισχύς για μεγαλύτερες περιόδους χρήσης.

Χρήση σε τραπέζια, έπιπλα, καθίσματα αυτοκινήτου κλπ.

26. Αφαιρέστε τη μονάδα χειρός πατώντας τα πλήκτρα απελευθέρωσης.
27. Η θέση αποθήκευσης του ακροφυσίου στενών κοιλοτήτων και της μικρής βούρτσας είναι στη βάση φόρτισης (27a). Συνδέστε το ακροφύσιο στενών κοιλοτήτων στην ηλεκτρική σκούπα για να διευκολύνετε τον καθαρισμό δυσπρόσιτων σημείων ή συνδέστε τη βούρτσα για ξεσκόνισμα. Ενεργοποιήστε/ απενεργοποιήστε τη μονάδα χειρός πατώντας μία φορά το πλήκτρο έναρξης λειτουργίας.



Nabíjení

23. Zapojte vysavač Ergorapido do nabíjecí stanice. Před zapojením do nabíjecí stanice se vždy ujistěte, že je vysavač Ergorapido vypnutý.
24. Jakmile se vysavač Ergorapido zapojí do nabíjecí stanice, rozsvítí se indikátor (24a). Úplné nabití baterii před prvním použitím trvá až 24 hodin. V případě úplného vybití trvá obnovení plné kapacity cca 15 - 20 hodin. Vysavač Ergorapido nechávejte v době, kdy jej nepoužíváte, v nabíječe. Adaptér se při nabíjení může zahřívát - je to zcela normální.

Vysávání podlah a kobereců

Nechcete-li poškrábat choulostivé podlahy, pravidelně kontrolujte čistotu koleček trysky i válcového kartáče.

25. Spusťte vysavač Ergorapido posunutím tlačítka Zapnout/Vypnout (25a) nahoru nebo dolů.
 - nahoru = plný výkon
 - dolů = střední výkon pro dlouhodobější používání

Vysávání stolů, nábytků, sedadel v autě atd.

26. Ruční jednotku vyjmete stisknutím tlačítka pro uvolnění.
27. Hubice se zúženou tryskou a malý kartáček jsou umístěny v nabíjecí stanici (27a). Připojení hubice se zúženou tryskou k vysavači vám usnadní úklid oblastí, do nichž je obtížné se dostat. K vysavači je též možné připojit kartáček na odstraňování prachu. Ruční jednotku zapnete/vypnete jedním stisknutím tlačítka pro spuštění.

Töltés

23. Csatlakoztassa az Ergorapido készüléket a töltőállomáshoz. Minden esetben győződjön meg arról, hogy az Ergorapido porszívó ki van kapcsolva, amikor a töltőállomásra csatlakoztatja azt.
24. A jelzőfény (24a) azonnal világítani kezd, amikor az Ergorapido készüléket a töltőállomásra helyezi. Az akkumulátorok első használat előtti teljes feltöltéshez. Az Ergorapido készüléket használaton kívül ajánlatos a töltőhöz csatlakoztatva tárolni. Az adapter a töltés során felmelegedhet – ez normális jelenség.

Padlók és szőnyegek porszívózása

Az érzékeny padlók megkarcolásának elkerülése érdekében rendszeresen győződjön meg arról, hogy a szívófejen található kerekek és a forgókefe tiszta legyen.

25. Az Ergorapido porszívó elindításához tolja a be-/kikapcsoló gombot (25a) felfelé vagy lefelé:
 - felfelé = maximális teljesítmény;
 - lefelé = közepes teljesítmény hosszabb idejű használatához.

Asztalok, bútorok, gépkocsiülések stb. porszívózása

26. A kioldógombok megnyomásával vegye ki a kézjegységet.
27. A rés-szívófej és a porkefe a töltőállomás belsejében (27a) található. Nehezen elérhető helyek tisztításához csatlakoztassa a porszívóhoz a rés-szívófejet, portalanításhoz pedig a porkefét. A kézjegység elindításához vagy leállításához nyomja meg egyszer a be-/kikapcsoló gombot.

Ładowanie

23. Umieść odkurzacz Ergorapido w stacji ładującej. Należy zawsze sprawdzić, czy odkurzacz Ergorapido jest wyłączony przed umieszczeniem go w stacji ładującej.
24. Lampka wskaźnika (24a) włączy się po podłączeniu odkurzacza Ergorapido do stacji ładującej. Pełny cykl ładowania baterii przed pierwszym użyciem trwa do 24 godzin. W przypadku całkowitego rozładowania baterii konieczne jest ładowanie baterii przez około 15-20 godzin w celu uzyskania maksymalnego poziomu naładowania. Aby odkurzacz Ergorapido był zawsze gotowy do użycia, należy zostawić go w stacji ładującej, jeżeli nie jest używany. Ładowarka może nagrzewać się podczas ładowania – jest to naturalne zjawisko.

Odkurzenie podłóg i dywanów

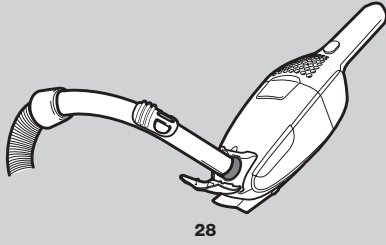
Aby uniknąć porysowania delikatnych podłóg, należy regularnie sprawdzać czystość kółek ssawki i szczotki rolkowej.

25. Uruchom odkurzacz Ergorapido, przesuując wyłącznik główny (25a) w górę lub w dół.
 - w górę = pełna moc
 - w dół = średnia moc - umożliwiała korzystanie z odkurzacza przez dłuższy czas.

Odkurzenie stołów, mebli, siedzeń samochodowych, itp.

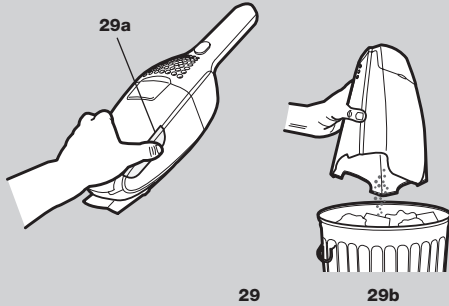
26. Zdejmij jednostkę ręczną, naciskając przyciski zwalniające.
27. Ssawka szczelinowa i mała szczotka znajdują się w stacji ładującej (27a). Podłącz do odkurzacza ssawkę szczelinową, aby umożliwić oczyszczenie trudno dostępnych miejsc, lub podłącz szczotkę do kurzu. Uruchom/wyłącz jednostkę ręczną, naciskając przycisk wyłącznika jeden raz.

A.



28

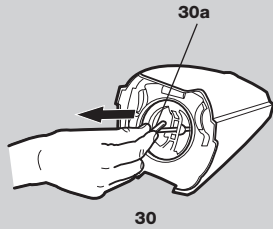
B.



29

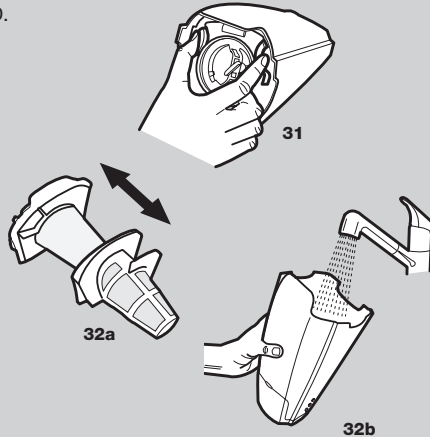
29b

C.



30

D.



31

32a

32b

Türkçe

Boşaltma / temizleme

Ergorapido'nun toz haznesi, dolduğu zaman boşaltılmalıdır. Yüksek emiş gücü sağlayabilmek için, toz haznesi ve filtrelerin zaman zaman temizlenmesi gerekir.

A. Toz haznesinin çabuk boşaltılması

28. Vakumlama kapağını kaldırın. Bir elektrikli süpürge hortum sapını vakum deliğine yerleştirip toz haznesini vakumlayarak temizleyin.

B. Toz haznesinin boşaltılması

29. Serbest bırakma düğmesine (29a) bastırarak toz haznesini tamamen serbest bırakın, filtreleri çıkarın ve hazne içindekileri çöpe boşaltın (29b). Filtreleri tekrar yerleştirin ve toz haznesi yerine oturana kadar bastırın.

C. İnce filtreyi çabuk temizleme

(üç temizlikte bir yapılması önerilir)

30. Ergorapido düşük emiş gücüne sahip ise, ince filtrenin temizlenmesi gerekebilir. Serbest bırakma düğmesine (29a) basarak toz haznesini tamamen serbest bırakın. Filtrelerdeki tozu boşaltmak için filtre temizleme yayını (30a) 5-6 kez çekin ve bırakın. Yayın, dış konumundan tamamen serbest bırakılması önemlidir.

D. Toz haznesinin ve filtrelerin kapsamlı temizliği

(beş temizlikte bir yapılması önerilir)

31. Serbest bırakma düğmesine (29a) bastırarak toz haznesini tamamen serbest bırakın. Serbest bırakma düğmelerine resimde gösterildiği gibi bastırarak her iki filtreyi de çıkarın (31).

32. İki filtreyi ayırın (32a). Toz haznesi, ön filtre ve ince filtre elde sallanarak temizlenebilir veya ılık su kullanılarak temizlenip durulanabilir (32b). Geri takmadan önce parçaların kuru olduğundan emin olun. Ters sırada geri takın.

Toz haznesini veya filtreleri asla bulaşık makinesinde yıkamayın.

Ελληνικά

Άδειασμα/καθαρισμός

Πρέπει να αδειάζετε το δοχείο σκόνης της σκούπας Ergorapido όταν γεμίσει. Το δοχείο σκόνης και τα φίλτρα πρέπει να καθαρίζονται κατά διαστήματα για τη διατήρηση της υψηλής ισχύος αναρρόφησης.

A. Γρήγορο άδειασμα του δοχείου σκόνης

28. Σηκώστε το κάλυμμα της ηλεκτρικής σκούπας. Σκουπίστε το δοχείο σκόνης τοποθετώντας τη χειρολαβή του εύκαμπτου σωλήνα μιας άλλης ηλεκτρικής σκούπας πάνω στην οπή της ηλεκτρικής σκούπας.

B. Άδειασμα του δοχείου σκόνης

29. Αποσυνδέστε ολόκληρο το δοχείο σκόνης πατώντας το πλήκτρο απελευθέρωσης (29a), αφαιρέστε τα φίλτρα και αδειάστε τα σε ένα καλάθι ακαθάρτων (29b). Επανατοποθετήστε τα φίλτρα και πιέστε το δοχείο στη θέση του μέχρι να ασφαλίσει με ένα κλικ.

Γ. Γρήγορος καθαρισμός του λεπτού φίλτρου

(συστήνεται για κάθε τρίτο καθαρισμό)

30. Αν η Ergorapido παρουσιάζει χαμηλή ισχύ αναρρόφησης, το λεπτό φίλτρο ίσως χρειάζεται να καθαριστεί. Αποσυνδέστε ολόκληρο το δοχείο σκόνης πιέζοντας το πλήκτρο απελευθέρωσης (29a). Τραβήξτε και αποσυνδέστε το ελατήριο καθαρισμού φίλτρου (30a) 5-6 φορές για να ελευθερώσετε τη σκόνη από τα φίλτρα. Είναι σημαντικό να απελευθερώσετε τελείως το ελατήριο από την εξωτερική του θέση.

Δ. Σχολαστικός καθαρισμός του δοχείου σκόνης και των φίλτρων

(συστήνεται για κάθε πέμπτο καθαρισμό)

31. Αποσυνδέστε ολόκληρο το δοχείο σκόνης πατώντας το πλήκτρο απελευθέρωσης (29a). Αφαιρέστε και τα δύο φίλτρα πατώντας τα πλήκτρα απελευθέρωσης, όπως φαίνεται στην εικόνα (31).

32. Χωρίστε τα δύο φίλτρα (32a). Μπορείτε να καθαρίσετε το δοχείο σκόνης, το προφίλτρο και το λεπτό φίλτρο τινάζοντάς τα ή πλένοντάς τα με χλιαρό νερό (32b). Βεβαιωθείτε ότι τα εξαρτήματα είναι στεγνά προτού τα επανασυναρμολογήσετε. Επανασυναρμολογήστε ακολουθώντας τη διαδικασία αντίστροφα.

Ποτέ μην πλένετε το δοχείο σκόνης ή τα φίλτρα σε πλυντήριο πιάτων.

Vyprazdňování/čištění

Prachový kontejner vysavače Ergorapido je třeba po zaplnění vyprázdnit. K dosažení vysokého sacího výkonu je třeba čas od času vyčistit filtry a prachový kontejner.

- A. Rychlé vyprázdnění prachového kontejneru
28. Zvedněte kryt vysavače. Vysajte prachový kontejner umístěným držáku hadice jiného vysavače proti sacímu otvoru vysavače.
- B. Vyprázdnění prachového kontejneru
29. Uvolněte celý prachový kontejner stisknutím tlačítka pro uvolnění (29a), vyjměte filtry a obsah kontejneru vysypte do odpadkového koše (29b). Vložte filtry zpět a tlačte na zadní část prachového kontejneru, dokud nezaklapne na své místo.
- C. Rychlé čištění jemného filtru
(doporučuje se provádět při každém třetím čištění)
30. Pokud se vám zdá, že vysavač Ergorapido dosahuje nízkého sacího výkonu, bude zřejmě nutné vyčistit jemný filtr. Uvolněte celý prachový kontejner stisknutím tlačítka pro uvolnění (29a). Natáhněte a uvolněte pružinu pro čištění filtru (30a) 5 - 6krát, aby se uvolnil prach z filtrů. Pružinu je třeba zcela uvolnit z vnější pozice.
- D. Důkladné čištění prachového kontejneru a filtrů
(doporučuje se provádět každé páté čištění)
31. Uvolněte celý prachový kontejner stisknutím tlačítka pro uvolnění (29a). Vyjměte oba filtry stisknutím tlačítek pro uvolnění. Viz obrázek (31).
32. Oddělte oba filtry (32a). Prachový kontejner, vstupní filtr i jemný filtr můžete vyklepat nebo vyčistit a opláchnout vlažnou vodou (32b). Před opakovaným připojením všechny části řádně vysušte. Díly připojte v obráceném pořadí.

Prachové nádoby ani filtry nikdy nemyjte v myčce na nádobí.

Űrítés és tisztítás

Az Ergorapido portartályát ki kell űriteni, ha az megtelt. A portartályt és a szűrőt rendszeresen meg kell tisztítani a szívóerő szinten tartásához.

- A. A portartály gyors űrítése
28. Emelje fel a porszívó fedelét. Tisztítsa meg a portartályt úgy, hogy egy másik porszívó szívócsövét a porszívó nyílásához illeszti.
- B. A portartály kiűritése
29. A kioldógomb lenyomásával vegye ki az egész portartályt (29a), távolítsa el a szűrőket, majd űrítse a tartály tartalmát a szeméttárolóba (29b). Helyezze vissza a szűrőket, majd nyomja vissza a portartályt, amíg az a helyére nem pattan.
- C. A finom szűrő gyors megtisztítása
(minden harmadik tisztításnál ajánlott elvégezni)
30. Ha az Ergorapido készülék szívóereje csökken, szükségessé válhat a finom szűrő megtisztítása. A kioldógomb lenyomásával vegye ki az egész portartályt (29a). Egymás után 5–6 alkalommal húzza meg és engedje el a rugót a szűrők megtisztításához (30a), így eltávolíthatja a port a szűrőkből. Fontos, hogy a rugót teljesen húzza ki a külső helyzetéből.
- D. A portartály és a szűrők alapos tisztítása
(minden ötödik tisztítás során ajánlott)
31. A kioldógomb lenyomásával vegye ki az egész portartályt (29a). A kioldógombok megnyomásával vegye ki mindkét szűrőt a (31) ábrán látható módon.
32. Vegye le mindkét szűrőt (32a). A portartályt, az előszűrő és a finom szűrő rúzással vagy langyos vizes öblítéssel tisztítható (32b). Az összeszerelés előtt győződjön meg arról, hogy az alkatrészek megszáradtak. Az összeszerelést a fentiekben leírtak alapján, de fordított sorrendben hajtsa végre.
- Soha ne tisztítsa a portartályt és a szűrőket mosogatógépből.*

Opróżnianie/czyszczenie

Kiedy pojemnik na kurz w odkurzaczu Ergorapido wypełni się, należy go opróżnić. Co pewien czas należy czyścić pojemnik na kurz i filtry, aby zapewnić dużą siłę ssania.

- A. Szybkie opróżnianie pojemnika na kurz
28. Podnieś osłonę otworu służącego do czyszczenia odkurzacza. Aby oczyścić pojemnik na kurz, umieść końcówkę węża innego odkurzacza naprzeciw tego otworu.
- B. Opróżnianie pojemnika na kurz
29. Odczep cały pojemnik na kurz, naciskając przycisk zwalniający (29a), wyjmij filtry i wyrzuć ich zawartość do kosza na śmieci (29b). Zainstaluj ponownie filtry i docisnij pojemnik na kurz, tak aby usłyszeć kliknięcie.
- C. Szybkie czyszczenie filtra dokładnego
(zalecane przy co trzecim czyszczeniu odkurzacza)
30. Jeżeli siła ssania odkurzacza Ergorapido jest niedostateczna, konieczne może być oczyszczenie filtra dokładnego. Odczep cały pojemnik na kurz, naciskając przycisk zwalniający (29a). Pociągnij i puść sprężynę służącą do czyszczenia filtrów (30a) 5-6 razy, aby usunąć kurz z filtrów. Należy koniecznie puścić sprężynę z maksymalnego położenia zewnętrznego.
- D. Dokładne czyszczenie pojemnika na kurz i filtrów
(zalecane przy co piątym czyszczeniu odkurzacza)
31. Odczep cały pojemnik na kurz, naciskając przycisk zwalniający (29a). Wyjmij oba filtry, naciskając przyciski zwalniające w sposób przedstawiony na ilustracji (31).
32. Rozdziel filtry (32a). Pojemnik na kurz, filtr wstępny i filtr dokładny można wyczyścić przez potrząsanie lub przez przemycie letnią wodą (32b). Przed ponownym zamontowaniem należy upewnić się, że części są suche. Złóż odkurzacza, wykonując powyższe czynności w odwrotnej kolejności.

Pojemników na kurz ani filtrów nie można myć w zmywarce do naczyń.

Türkçe

Temizlik

Merdaneli fırçanın temizlenmesi

33. Merdaneli fırça herhangi bir nedenden dolayı takılı kalır veya sıkışır, yer başlığının üzerindeki göstergesi (33a) söner. Merdaneli fırçanın temizlenmesi gerekebilir. Önce Ergorapido'yu kapatın. Merdaneli fırça serbest bırakma düğmesine (33b) basın. Özel kapak (33c) hafifçe serbest kalır ve merdaneli fırça çıkarılabilir.
34. Merdaneli fırçayı çıkarın ve temizleyin. Bir makas veya keskin bir bıçağı dikkatle kullanarak dolanmış olabilecek iplik gibi nesnelere dokunmayın. Merdaneli fırçayı geri takın ve fırçanın yuvasına oturduğundan ve bir yere takılmadan dönebildiğinden emin olun. Özel kapağı yerine geri takın.

Körüğün temizlenmesi

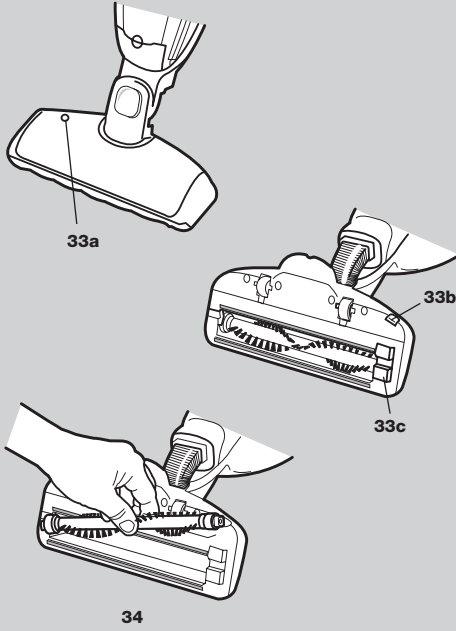
Bazen körükte nesnelere sıkışabilir ve bu durum emiş gücünü etkileyebilir.

35. Mandalı gevşetip körüğü bağlantıdan çekerek çıkarın. Körüğü sopa veya benzeri bir cisim kullanarak temizleyin. Körüğü bağlantıya geri yerleştirin ve mandalı kullanarak kilitleyin.

Tekerleklerin temizlenmesi

Tekerleklerden biri iplikler veya kirden sıkışır:

36. Oyuğa sokulan bir tornavidayla tekerlekleri dikkatle gevşetip çıkarın. Tekerlek şaftlarına sıkışmış olabilecek iplik ve diğer nesnelere dokunmayın. Tekerlekleri yerlerine bastırarak geri takın.



Ελληνικά

Καθαρισμός

Καθαρισμός της βούρτσας-ρόλο

33. Αν η βούρτσα-ρόλο έχει φράξει ή μπλεχτεί για κάποιο λόγο, η ενδεικτική λυχνία (33α) στο ακροφύσιο δαπέδου θα σβήσει. Η βούρτσα-ρόλο μπορεί να χρειάζεται να καθαριστεί. Πρώτα απενεργοποιήστε την Ergorapido. Πατήστε το πλήκτρο απελευθέρωσης της βούρτσας-ρόλο (33β). Το κάλυμμα της πόρτας (33γ) θα ελευθερωθεί ελαφρώς και η βούρτσα-ρόλο μπορεί τώρα να αφαιρεθεί.
34. Αφαιρέστε τη βούρτσα-ρόλο και καθαρίστε την. Προσεκτικά χρησιμοποιήστε ένα ζευγάρι ψαλίδια ή ένα κοφτερό μαχαίρι για να αφαιρέσετε τυχόν αντικείμενα, όπως κλωστές, που μπορεί να έχουν μπλεχτεί. Αντικαταστήστε τη βούρτσα-ρόλο και βεβαιωθείτε ότι ταιριάζει στους οδηγούς της, και ότι περιστρέφεται ελεύθερα. Αντικαταστήστε το κάλυμμα πόρτας.

Καθαρισμός του φυσερού

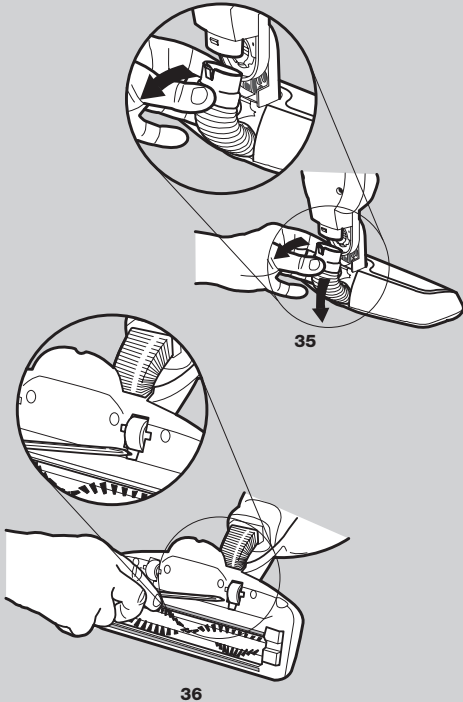
Μερικές φορές κάποιο αντικείμενο μπορεί να σκαλώσει μέσα στο φυσερό, και αυτό μπορεί να επηρεάσει την ισχύ αναρρόφησης.

35. Αφαιρέστε το φυσερό λασκάροντας την ασφάλεια και έπειτα τραβώντας το φυσερό από το εξάρτημα. Καθαρίστε το φυσερό χρησιμοποιώντας ένα ραβδί ή κάποιο παρόμοιο αντικείμενο. Επανατοποθετήστε το φυσερό στο εξάρτημα και ασφαλίστε χρησιμοποιώντας την ασφάλεια.

Καθαρισμός των τροχών

Αν ένας τροχός έχει μπλεχτεί με κλωστές ή σκόνη:

36. Αφαιρέστε τους τροχούς ξεβιδώνοντάς τους προσεκτικά με ένα κατσαβίδι. Αφαιρέστε τις κλωστές ή τυχόν άλλα αντικείμενα που μπορεί να έχουν μπλεχτεί στους τροχούς. Επανασυναρμολογήστε τους τροχούς πιέζοντάς τους μέσα στους οδηγούς τους.



Čištění**Čištění kartáče**

33. Pokud se kartáč z nějakého důvodu zablokuje nebo zasekne, indikátor (33a) na podlahové hubici zhasne. Pravděpodobně bude nutné kartáč vyčistit. Nejprve přístroj vypněte. Stiskněte tlačítko pro uvolnění kartáče (33b). Kryt (33c) se částečně uvolní a bude možné kartáč vyjmout.
34. Vytáhněte otočný kartáč a vyčistěte jej. Pomocí nůžek nebo ostrého nože opatrně odstraňte jakékoli nečistoty, například nitě, které se mohly na kartáč namotat. Znovu nasadte otočný kartáč a ujistěte se, že je pevně usazen ve vodičích a že jim lze volně otáčet. Vraťte na místo kryt.

Čištění měchů

V měchu může občas uvíznout nějaký předmět, což pravděpodobně ovlivní sací výkon.

35. Měchy vyjmete uvolněním pojistky a jejich vytažením z nástavce. Pomocí tyče nebo podobného předmětu měchy vyčistěte. Měchy nasadte zpět do nástavce a uzamkněte pomocí pojistky.

Čištění koleček

- Pokud je kolečko zablokováno nitěmi nebo nečistotami: 36. Šroubovákem opatrně uvolněte kolečka a vyjměte je. Odstraňte nitě nebo jiné předměty, které se mohly dostat do hřídelí koleček. Kolečka znovu nasadte jejich zatlačením do drážek.

Tisztítás**A forgókefe tisztítása**

33. Ha a forgókefe bármilyen okból kifolyólag elakad vagy beszorul, a padló tisztító szivófejen található jelzőfény (33a) kialszik. Ilyen esetekben szükség lehet a forgókefe megtisztítására. Első lépésként kapcsolja ki az Ergorapido készüléket. Nyomja meg a forgókefe kioldógombját (33b). A fedél (33c) meglazul, és a forgókefe könnyen levehetővé válik.
34. Emelje ki, majd tisztítsa meg a forgókefét. Olló vagy hegyes kés használatával óvatosan távolítsa el a feltekeredett szálakat és hasonló szennyeződéseket. Helyezze vissza a forgókefét, és győződjön meg arról, hogy az illeszkedik a vezetősinékre, valamint hogy szabadon forog. Szerelje vissza a fedelet.

A szívóegység tisztítása

Előfordulhat, hogy különböző szennyeződések akadnak el a szívóegységben, amelyek károsan befolyásolják a szívóteljesítményt.

35. A rögzítés kilazítása után húzza le a szívóegységet a rögzítőelemről. Tisztítsa meg a szívóegységet egy pálca vagy hasonló eszköz segítségével. Helyezze vissza a szívóegységet a rögzítőelemre, és erősítse vissza a rögzítés segítségével.

A kerekek tisztítása

Ha a kerék forgását szálak és piszok akadályozza:

36. A nyílásba helyezett csavarhúzó segítségével lazítsa ki, és vegye ki a kerekeket. Távolítsa el a kerekek tengelyére feltekeredett szálakat és egyéb szennyeződéseket. Szerelje vissza a kerekeket, rányomva azokat a sinékre.

Czyszczenie**Czyszczenie szczotki rolkowej**

33. Jeżeli szczotka rolkowa z jakiegoś powodu zatnie się lub zablokuje, lampka wskaźnika (33a) na ssawce do podłogi zgaśnie. Szczotka rolkowa może wymagać czyszczenia. Najpierw wyłącz odkurzacz Ergorapido. Naciśnij przycisk zwalniający (33b). Spowoduje to zwolnienie mocowania (33c) i umożliwi wyjęcie szczotki rolkowej.
34. Wyciągnij szczotkę rolkową i wyczyść ją. Korzystając z nożycek lub ostrego noża, ostrożnie usuń przedmioty powodujące blokadę, takie jak splątane nitki. Włóż z powrotem szczotkę rolkową i upewnij się, że została dobrze włożona do rowków prowadzących i obraca się swobodnie. Załóż mocowanie rolki.

Czyszczenie połączenia harmonijkowego

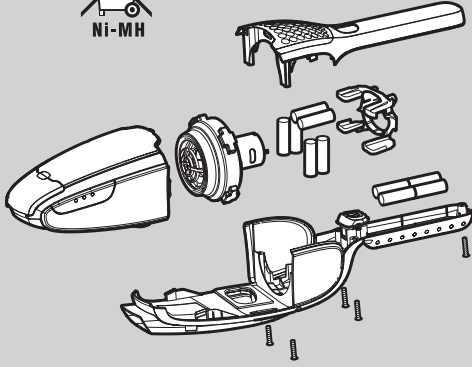
Czasami połączenie w kształcie harmonijki może zostać zatkałe przez jakiś przedmiot, co wpływa na siłę ssania.

35. Zwolnij zaczep i zsuń z miejsca mocowania górny koniec węża harmonijkowego. Wyczyść harmonijkę, używając pręta lub podobnego przedmiotu. Nasuń harmonijkę z powrotem nie zapominając o zaczepie.

Czyszczenie kół

Jeśli koła zostaną zablokowane przez nitki lub brud:

36. Wyjmij koła, ostrożnie podważając je za pomocą śrubokrętu włożonego do wnęki na koło. Usuń nitki lub inne przedmioty mogące blokować koła. Zamontuj koła z powrotem, wciskając je na właściwe miejsce.



37

Türkçe

Elden çıkarma

Ergorapido'nuzu elden çıkaracaksınız, öncelikle cihazın pillerini çıkarmalısınız. Kullanılmış piller hiçbir zaman evin günlük çöpleriyle birlikte atılmamalıdır. Piller, bir geri dönüşüm merkezine götürülmelidir.

Pillerin çıkarılması

37. DİKKAT - Piller çıkarılırken Ergorapido şarj istasyonuna bağlı olmamalıdır.

- Piller, çıkarılmadan önce tamamen bitmiş olmalıdır.
- Beş vidayı sökün.
- Üst tarafı dikkatle kaldırın.
- Bağlantı kablolarını açıp pilleri dışarı çıkarn.

Servis ve onarımlar

Arıza veya kusur bulunması durumunda Ergorapido'nun yetkili bir Electrolux servisine götürülmesi gerekmektedir. Hasar gören güç kablosu, Electrolux yetkili servis temsilcisi veya benzer niteliklere sahip bir başka kişi tarafından değiştirilmelidir. Böylece muhtemel risklerin önüne geçilmiş olur.

Tüketici bilgisi

Bu ürün, çevre düşünülerek tasarlanmıştır. Bütün plastik parçalarda geri dönüşüm işaretleri bulunmaktadır. Detaylar için web sitemizi ziyaret ediniz: www.electrolux.com.tr

Elektrikli süpürge ya da kullanma kılavuzu ile ilgili herhangi bir sorunuz / yorumunuz olursa lütfen e-posta adresimize gönderiniz: floorcare@electrolux.com



Pille çalışan bu şarjlı süpürge için tasarlandığını; EMC Direktifi 89/336/EEC, 90/683/EEC değişikliği ile Düşük Voltaj Yönetmeliği 73/23/EEC ve CE İşareti Direktifi 93/68/EEC'ye uygun olduğunu beyan ederiz. Tüm uygunluk denemeleri, bağımsız bir test birimi tarafından gerçekleştirilmiştir.

Ελληνικά

Απόρριψη

Αν η Εργοραπίδο πρόκειται να απορριφτεί, οι μπαταρίες θα πρέπει να αφαιρεθούν. Οι χρησιμοποιημένες μπαταρίες δεν θα πρέπει ποτέ να απορρίπτονται μαζί με τα οικιακά απορρίμματα. Πρέπει πάντα να απορρίπτονται σε σταθμούς ανακύκλωσης.

Αφαίρεση των μπαταριών

37. Προσοχή – Η Εργοραπίδο δεν πρέπει να είναι συνδεδεμένη με τη βάση φόρτισης την ώρα που αφαιρείτε τις μπαταρίες.

- Φροντίστε να έχουν αδειάσει τελείως οι μπαταρίες πριν τις αδειάσετε.
- Ξεβιδώστε τις πέντε βίδες.
- Σηκώστε προσεκτικά το κάλυμμα.
- Αποσυνδέστε τα συνδετικά καλώδια και αφαιρέστε τις μπαταρίες.

Συντήρηση και επισκευές

Σε περίπτωση βλάβης ή δυσλειτουργίας, θα πρέπει να πάτε τη σκούπα Εργοραπίδο σε εξουσιοδοτημένο κέντρο σέρβις της Electrolux.

Εάν υπάρχει βλάβη στο καλώδιο τροφοδοσίας, πρέπει να αντικατασταθεί από την Electrolux ή τον αντιπρόσωπο σέρβις ή από κάποιο άλλο εξουσιοδοτημένο άτομο για την αποφυγή κινδύνου.

Πληροφορίες για τον πελάτη

Η Electrolux δεν φέρει καμία ευθύνη για τυχόν ζημιές από εσφαλμένη χρήση της συσκευής ή από παρέμβαση στη συσκευή.

Το προϊόν αυτό έχει σχεδιαστεί με περιβαλλοντική συνείδηση. Όλα τα πλαστικά μέρη είναι σημειωμένα με σκοπό να ανακυκλωθούν. Για λεπτομέρειες, επισκεφθείτε την ιστοσελίδα μας: www.electrolux.com
Για απορίες σχετικά με τη σκούπα ή για οδηγίες σχετικά με τη χρήση του φυλλαδίου, στείλτε μας e-mail στη διεύθυνση: floorcare@electrolux.com

Αν δεν μπορείτε να βρείτε εξαρτήματα για το μοντέλο ηλεκτρικής σκούπας της Electrolux που διαθέτετε, επισκεφθείτε την ιστοσελίδα μας στη διεύθυνση www.electrolux.gr.



Δηλώνουμε ότι αυτή η ηλεκτρική σκούπα, η οποία λειτουργεί με μπαταρία και προορίζεται για οικιακή χρήση, συμμορφώνεται με την Οδηγία περί ηλεκτρομαγνητικής συμβατότητας EMC 89/336/EOK, την Οδηγία περί χαμηλής τάσης 73/23/EOK, με την τροποποίηση 90/683/EOK, και την Οδηγία σήμανσης CE 93/68/EOK. Όλες οι δοκιμές συμμόρφωσης έχουν διεξαχθεί από ανεξάρτητο σώμα δοκιμών.

Likvidace

Pokud chcete vysavač Ergorapido zlikvidovat, vyjměte baterie. Použité baterie nikdy nevyhazujte s běžným domácím odpadem. Je třeba je vždy odevzdat v recyklační stanici.

Vyjímání baterií

37. Pozn. – Přístroj Ergorapido nesmí být při vyjímání baterií připojen k nabíjecí stanici.

- Před vyjmutím baterie vybijte.
- Odšroubujte pět šroubů.
- Opatrně zvedněte kryt.
- Odpojte kabely a vytáhněte baterie.

Servis a opravy

V případě poškození nebo poruchy musíte přístroj Ergorapido nechat opravit v autorizovaném servisním středisku Electrolux.

Na baterie se vztahuje záruka 6 měsíců.

Dojde-li k poškození napájecího kabelu, musí jej vyměnit společnost Electrolux, pověřený poskytovatel služeb nebo jiná kvalifikovaná osoba, aby nedošlo k nebezpečným situacím.

Uživatelské informace

Tento produkt je vyroben s ohledem na životní prostředí. Všechny plastové součásti jsou označeny jako recyklovatelné. Podrobnější informace naleznete na webových stránkách: www.electrolux.cz

Pokud máte nějaké připomínky k vysavači nebo instrukční brožuře, napište nám prosím email na adresu: info@electrolux.cz



Prohlašujeme, že tento vysavač napájený bateriemi a určený k domácímu použití odpovídá směrnici EMC 89/336/EHS, směrnici o nízkém napětí 73/23/EHS s dodatkem 90/683/EHS a směrnici označování CE 93/68/EHS. Všechna testování shody se směrnici provádí nezávislá zkušebna.

Hulladékkezelés

Amennyiben az Ergorapido készüléket ki kell dobni, előzőleg el kell távolítani belőle az akkumulátorokat. A használt akkumulátorokat nem szabad a háztartási hulladékkal együtt kidobni. Az akkumulátorokat minden esetben megfelelő gyűjtőhelyen kell leadni.

Az akkumulátorok eltávolítása

37. Megjegyzés: Ügyeljen arra, hogy az akkumulátorok eltávolításakor az Ergorapido porszívó ne csatlakozzon a töltőállomáshoz.

- Eltávolításuk előtt mérítse le teljesen az akkumulátorokat.
- Csavarja ki az öt rögzítőcsavart.
- Óvatosan emelje fel a fedelet.
- Húzza le a csatlakozókábeleket és emelje ki az akkumulátorokat.

Szerviz és javítások

Meghibásodása esetén az Ergorapido készüléket juttassa el az Electrolux márkaszervizbe.

Ha a tápkábel megsérült, a veszély elkerülése érdekében azt az Electrolux cégnek, a gyártói szerviznek vagy hasonlóan képzett személynek kell kicserélnie.

Ügyfélértékelés

E termék tervezésekor különös figyelmet fordítottunk a környezetvédelmi szempontokra. Megjelöltük az összes újrahasznosítható műanyag elemet. További információk az interneten, a www.electrolux.com oldalon találhatók.

A porszívóval vagy a használati utasítással kapcsolatos bármilyen észrevétel esetén kérjük a floorcare@electrolux.com e-mail címen keressen bennünket.

ELECTROLUX, PROGRESS VEVŐSZOLGÁLAT
1142 Budapest, Erzsébet királyné útja 87.
Tel.: 252-1773 Fax: 251-0533



A gyártó kijelenti, hogy ez a háztartási használatra gyártott, akkumulátorral üzemelő porszívó megfelel a 89/336/EGK számú EMC-irányelvnek és a 90/683/EGK számú kiegészítéssel módosított 73/23/EGK számú kiegészítésről irányelvnek, valamint a 93/68/EGK számú irányelv szerint megkapta a CE-jelölést. A tanúsításokat független bevizsgáló szerv végezte.

Utylizacja

Jeżeli konieczne będzie pozbycie się odkurzacza Ergorapido, należy wymontować z niego baterie. Zużytych baterii nigdy nie wolno wyrzucać ze zwykłymi odpadami domowymi. Zawsze należy oddawać je do punktów utylizacji.

Wymontowanie baterii

37. Uwaga – podczas wyjmowania baterii odkurzacza Ergorapido nie może być podłączony do stacji ładującej.

- Przed wymontowaniem baterie należy rozłądować.
- Odkręć pięć śrub.
- Ostrożnie podnieś pokrywę baterii.
- Odcep kable podłączeniowe i wyjmij baterie.

Konserwacja lub naprawy

W przypadkach uszkodzeń i awarii odkurzacza Ergorapido należy dostarczyć do zakładu serwisowego firmy Electrolux.

Aby uniknąć niebezpieczeństwa, wymianę uszkodzonego przewodu zasilającego należy powierzyć autoryzowanemu punktowi serwisowemu firmy Electrolux lub osobie o odpowiednich kwalifikacjach.

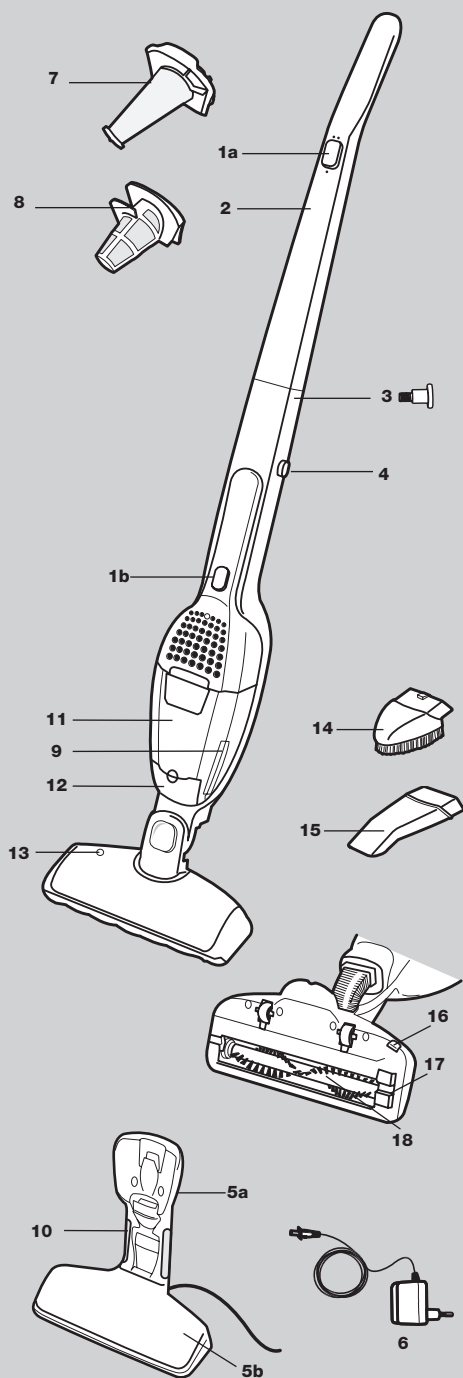
Informacje dla klienta

Produkt ten został zaprojektowany z myślą o ochronie środowiska. Wszystkie części z tworzyw sztucznych są oznakowane dla celów wtórnego wykorzystania. Bliższe informacje można znaleźć na naszej stronie w Internecie: www.electrolux.com

Jeżeli masz jakiegokolwiek uwagi na temat odkurzacza, czy instrukcji użytkowania zawartych w tej broszurce prosimy wysłać e-mail na adres: floorcare@electrolux.com



Deklarujemy, że ten odkurzaczy zasilany przy użyciu baterii, przeznaczony do użytku domowego, jest zgodny z dyrektywą dotyczącą zgodności elektromagnetycznej (EMC) 89/336/EEC, dyrektywą dotyczącą niskiego napięcia 73/23/EEC z poprawką 90/683/EEC i dyrektywą dotyczącą znaku CE 93/68/EEC. Wszystkie testy zgodności zostały przeprowadzone przez odpowiedni niezależny urząd.

**Функції/Аксесуари**

- | | |
|--------------------------------------------------|----------------------------------|
| 1a. Кнопка Увімк./Вимк. | 9. Фіксатор |
| 1b. Кнопка Увімк./Вимк. | 10. Індикатор заряджання |
| 2. Ручка | 11. Пилозбірник |
| 3. Стопорний гвинт | 12. Кришка пилососа |
| 4. Фіксатор | 13. Індикатор |
| 5a. Зарядний пристрій, для кріплення до стіни | 14. Щітка для прибирання пилу |
| 5b. Зарядний пристрій, для розміщення на підлозі | 15. Щілинна насадка турбощітки |
| 6. Адаптер | 16. Кнопка звільнення турбощітки |
| 7. Фільтр тонкої очистки | 17. Кришка відсіку турбощітки |
| 8. Фільтр попередньої очистки | 18. Турбощітка |

Застережні заходи

Використовувати пилосос Ergorapido дозволяється лише дорослим та виключно для звичайного прибирання в домашніх умовах. Обов'язково зберігайте пилосос в сухому місці. Обслуговування та ремонт пилососа можуть виконувати лише сервісні центри Electrolux, які мають на це дозвіл.

Кожен пилосос призначений для підключення до електромережі з певною напругою. Переконайтеся, що напруга в мережі відповідає напрузі, зазначеній у технічному паспорті. Використовуйте лише оригінальний зарядний адаптер, призначений для цієї моделі.

В жодному разі не використовуйте пилосос:

- У вологих приміщеннях;
- У приміщеннях, в яких є газу, що легко займаються, тощо;
- Коли на корпусі пилососа є видимі пошкодження.
- Для збирання гострих предметів чи рідин.
- Для збирання гарячої чи холодної золи, недопалків та ін.
- Для збирання тонкодисперсного пилу, наприклад від штукатурки, бетону, борошна або гарячого чи холодного попелу.

- Не залишайте пилосос під прямим сонячним промінням.
- Бережіть пилосос та акумулятор від високих температур.
- Забороняється розбирати або закорочувати акумулятор чи ставити його на металеву поверхню або піддавати впливу високих температур.

Використання пилососа в таких умовах може призвести до серйозного пошкодження виробу. На таке пошкодження не поширюється гарантія. В жодному разі не використовуйте пилосос без фільтрів.

Značajke/Dodaci

- | | |
|---------------------------------|-------------------------------------------|
| 1a. Gumb uključenje/isključenje | 9. Gumb za otpuštanje |
| 1b. Gumb uključenje/isključenje | 10. Pokazivač punjenja |
| 2. Ručka | 11. Spremnik za prašinu |
| 3. Vijak za zaključavanje | 12. Poklopac usisavača |
| 4. Gumb za otpuštanje | 13. Žaruljica pokazivača |
| 5a. Punjač, zidni dio | 14. Mala četka |
| 5b. Punjač, podni dio | 15. Nastavak za pukotine |
| 6. Prilagodnik | 16. Gumb za otpuštanje valjka s četkicama |
| 7. Fini filter | 17. Pokrov otvora valjka s četkicama |
| 8. Predfilter | 18. Valjak s četkicama |

Sigurnosne napomene

Ergorapido mogu koristiti samo odrasli i to samo za uobičajeno usisavanje prašine u kućanstvu. Osigurajte suho mjesto za spremanje usisavača. Održavanje i svi popravci moraju se vršiti u ovlaštenom Electroluxovom servisnom centru.

Svaki usisavač je napravljen za određenu voltažu električne mreže. Provjerite odgovara li voltaža električne mreže voltaži naznačenoj na pločici sa tehničkim podacima. Koristite samo originalni prilagodnik punjača za ovaj model.

Nikada ne koristite usisavač za usisavanje:

- U mokrim prostorima.
- U blizini zapaljivih plinova, itd.
- Kad kućište pokazuje jasne znakove oštećenja.
- Oštrih predmeta ili tekućina.
- Vrućeg ili hladnog pepela, upaljenih cigareta itd.
- Fine prašine, na primjer od gipsa, betona, brašna i toplog ili hladnog pepela.
- Nemojte usisavač izlagati izravnoj sunčevoj svjetlosti.
- Izbjegavajte izlaganje usisavača ili baterije velikoj toplini.
- Baterija se ne smije rastavljati, prespajati, odlagati na metalne površine ili izlagati velikoj toplini.

Korištenje usisavača u gore navedenim uvjetima može ozbiljno oštetiti usisavač. Jamstvo ne pokriva takva oštećenja. Nikada ne koristite usisavač bez njegovih filtera.

Български

Функции/Аксесоари

- | | |
|-------------------------------------------------|--------------------------------------------------|
| 1а. Бутон за включване/
изключване | 10. Индикатор при
зареждане |
| 1б. Бутон за включване/
изключване | 11. Контейнер за прах |
| 2. Дръжка | 12. Капак на
прахосмукачката |
| 3. Стопорен винт | 13. Индикаторна
лампочка |
| 4. Бутон за
освобождане | 14. Малка четка |
| 5а. Зарядно устройство,
за монтаж на стена | 15. Накрайник за
процепи |
| 5б. Зарядно устройство,
за поставяне на пода | 16. Бутон за
освобождане на
кръглата четка |
| 6. Адаптер | 17. Отвор с капак за
кръглата четка |
| 7. Фин филтър | 18. Кръгла четка |
| 8. Предфилтър | |
| 9. Бутон за
освобождане | |

Инструкции за безопасност

Ergorapido трябва да се използва само от възрастни и само за нормално почистване в домашни условия. Прахосмукачката трябва да се съхранява на сухо място. Всички сервизни и ремонтни работи трябва да се извършват от упълномощен сервизен център на Electrolux.

Всеки модел прахосмукачка е предназначен за определено електрозахранващо напрежение. Проверете дали напрежението на вашата електрозахранваща мрежа съответства на обозначеното на фабричната маркировка. Използвайте само оригиналното зарядно устройство за съответния модел.

Никога не използвайте прахосмукачката:

- Върху мокри повърхности.
- В близост до възпламеними газове и др.
- Когато по корпуса има видима повреда.
- Върху остри предмети или върху течности.
- Върху гореща или студена пепел, горящи угарки от цигари и др.
- Върху фин прах, например от мазилка, бетон, брашно, гореща или студена пепел.
- Не оставяйте прахосмукачката изложена на пряка слънчева светлина.
- Избягвайте излагането на прахосмукачката и батерията на силно топлинно въздействие.
- Батерията не трябва да се разглобява, свързва накъсо, поставя върху метални повърхности или излага на силно топлинно въздействие.

Използване на прахосмукачката при несъобразяване с горните обстоятелства може да предизвика сериозна повреда на уреда. Такива повреди не се покриват от гаранцията. Никога не използвайте прахосмукачката без филтри.

Română

Funcții/Accesorii

- | | |
|-----------------------------------------------|--------------------------------------|
| 1а. Buton pornit/oprit | 9. Buton de detașare |
| 1б. Buton pornit/oprit | 10. Indicator alimentare |
| 2. Mâner | 11. Container de praf |
| 3. Șurub de blocare | 12. Capac aspirare |
| 4. Buton de detașare | 13. Indicatorul luminos |
| 5а. Unitate de încărcare,
suport de perete | 14. Perie mică |
| 5б. Unitate de încărcare,
suport de podea | 15. Duză pentru fante
înguste |
| 6. Adaptor | 16. Buton detașare rulou
cu perii |
| 7. Filtru fin | 17. Capac rulou cu perii |
| 8. Prefiltru | 18. Rulou cu perii |

Măsuri de protecție

Aspiratorul Ergorapido trebuie utilizat doar de către adulți și numai pentru aspirarea în condiții normale, destinată mediului casnic. Depozitați aspiratorul într-un loc uscat. Toate operațiunile de întreținere și reparație trebuie efectuate de către un centru de service autorizat Electrolux.

Fiecare aspirator este proiectat pentru o anumită valoare de tensiune. Verificați ca tensiunea dumneavoastră de alimentare să fie aceeași cu cea indicată pe plăcuța cu specificații. Folosiți doar adaptorul de încărcare original, conceput pentru acest model.

Nu utilizați niciodată aspiratorul:

- În zone umede.
- În apropierea unor gaze sau alte substanțe inflamabile
- Când carcasa prezintă semne vizibile de deteriorare.
- Pentru obiecte ascuțite sau fluide.
- Pentru cenușă fierbinte sau rece, mucuri de țigară nestinse etc.
- Pentru praf fin, de exemplu ghips, ciment, făină, scrum rece sau fierbinte.
- Nu lăsați aspiratorul sub acțiunea directă a razelor soarelui.
- Evitați expunerea aspiratorului sau a bateriei la căldură puternică.
- Bateriia nu trebuie demontată, scurt-circuitată, așezată pe o suprafață metalică sau expusă la căldură puternică.

Utilizarea aspiratorului în situațiile prezentate anterior poate provoca defecțiuni grave produsului. Garanția nu acoperă astfel de defecțiuni. Nu utilizați niciodată aspiratorul fără filtrele acestuia.

Slovensky

Funkcie alebo doplnky

- | | |
|-----------------------------------------------------------|-------------------------------------------|
| 1а. Vypínač | 8. Predfilter |
| 1б. Vypínač | 9. Uvoľňovacie tlačidlo |
| 2. Rukoväť | 10. Indikátor nabíjania |
| 3. Poistná skrutka | 11. Nádobka na prach |
| 4. Uvoľňovacie tlačidlo | 12. Kryt vysávača |
| 5а. Stanica dobíjania
batérie, príchytka na
stenu | 13. Indikátor |
| 5б. Stanica dobíjania
batérie, príchytka na
podlahu | 14. Kečka |
| 6. Adaptér | 15. Štrbinová hubica
čistiaceho kotúča |
| 7. Jemný filter | 17. Kryt čistiaceho kotúča |
| | 18. Čistiaci kotúč |

Bezpečnostné opatrenia

Vysávač Ergorapido by mali používať iba dospelí a len na normálne vysávanie v domácnosti. Vysávač uchovávajte na suchom mieste. Kompletný servis a opravy musí vykonávať autorizované servisné stredisko spoločnosti Electrolux.

Každý vysávač je vyrobený pre konkrétne napätie. Skontrolujte, či sa napätie elektrickej siete zhoduje s údajom na výkonnostnom štítku. Používajte len originálnu nabíjačku navrhnutú pre tento model.

Vysávač nikdy nepoužívajte na vysávanie:

- Mokrych miest.
- V blízkosti horľavých plynov, atď.
- Ak sú na kryte viditeľné známky poškodenia.
- Ostrých predmetov, tekutín,
- Horúcich alebo studených uhľíkov, horiacich cigaretočných ohorkov a pod.,
- Jemného prachu, napríklad z omietky, betónu, múky alebo popola.
- Nenechávajte vysávač na priamom slnečnom svetle.
- Vysávač ani batériu nevystavujte vysokej teplote.
- Batériu nesmiete rozoberať, skratovať, klásť na kovový povrch ani vystavovať vysokej teplote.

Používanie vysávača vo vyššie uvedených prípadoch môže spôsobiť vážne poškodenie. Na toto poškodenie sa nevzťahuje záruka. Nikdy nepoužívajte vysávač bez filtrov.

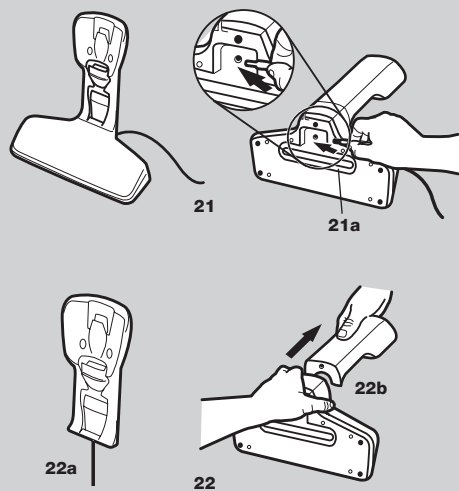
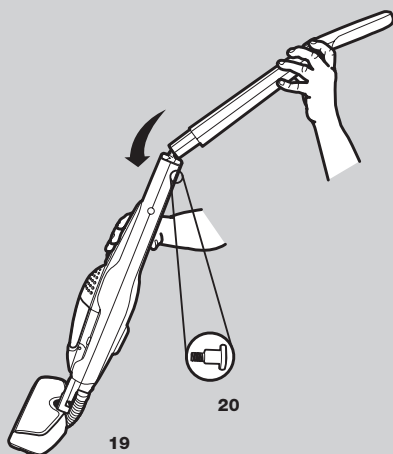
Розпакування і збирання

Впевніться, що в коробці є всі частини.

19. Приєднайте ручку, обережно вставивши її у головну нижню частину пілососа. Переконайтесь, що кабель не затиснутий.
20. Зафіксуйте ручку, затиснувши стопорний гвинт. Для цього скористайтесь викруткою або монетою.

Зарядний пристрій

21. Розмістіть зарядний пристрій поблизу розетки живлення (подалі від джерел високої температури або вологи). Вставте адаптер у розетку живлення і приєднайте його до зарядного пристрою. В основі зарядного пристрою є порожнина, в яку можна змотати лишній кабель (21a).
22. Верхню частину зарядного пристрою можна закріпити на стіні (22b). Відокремте верхню частину від нижньої частини (22b). Обов'язково переконайтесь, що стіна витримає вагу пілососа Ergorapido.

**Raspakiranje i sastavljanje**

Provjerite jesu li svi dijelovi u kutiji.

19. Postavite ručku pažljivo je umetnuvši u donji glavni dio. Pazite da se kabel ne zaglavi.
20. Učvrstite ručku pritezanjem priloženog vijka za zaključavanje. Koristite odvijač ili kovanicu.

Punjač

21. Postavite punjač blizu zidne utičnice (dalje od izvora topline ili vlažnih mjesta). Umetnite prilagodnik u zidnu utičnicu i spojite ga na punjač. Ispod punjača je prazan prostor u kojega možete zamotati višak kabela (21a).
22. Zidni dio se može postaviti na zid (22a). Otpustite zidni dio od podnog dijela (22b). Uvijek provjerite može li zid nositi težinu usisavača Ergorapido.

Разопаковане и сглобяване

Проверете дали всички детайли се намират в кутията.

19. Монтирайте дръжката, като внимателно я монтирате към долното основно тяло. Проверете дали кабелът не е прищипан.
20. Фиксирайте дръжката със затягане на приложението стопорен винт.

Използвайте отвертка или монета.

Зарядно устройство

21. Разположете зарядното устройство близо до контакт (достатъчно далече от източници на топлина или влажни места). Включете адаптера в контакта и го свържете към устройството. Отдолу на зарядната поставка има кухина, в която да се навива излишният кабел (21a).
22. Също така можете да монтирате и на стената (22a). Освободете частта за монтаж на стена от поставката за под (22b). Убедете се, че стената ще издържи на тежестта на Ergorapido.

Dezambalare și asamblare

Verificați ca toate componentele să fie în cutie.

19. Montați mânerul introducându-l cu atenție în partea inferioară a corpului. Cablul nu trebuie să se blocheze.
20. Fixați mânerul, strângând șurubul de blocare furnizat. Folosiți o șurubelniță sau o monedă.

Unitatea de încărcare

21. Amplasați unitatea de încărcare în apropierea prizei (la distanță de surse de căldură sau de locuri cu umiditate). Introduceți adaptorul în priză și conectați-l la unitatea de încărcare. Sub unitatea de încărcare este un spațiu gol unde se poate înfășura cablul în exces (21a).
22. Suportul de perete poate fi montat, de asemenea, pe un perete (22a). Scoateți suportul de perete din suportul de podea (22b). Trebuie verificat întotdeauna dacă peretele poate susține greutatea aspiratorului Ergorapido.

Rozbalenie a montáž

Skontrolujte, či sú v balení všetky časti vysávača.

19. Rukoväť si prispôbte tak, že ju opatrne zasuniete do spodnej hlavnej časti. Dávajte pozor, aby sa nezasekol kábel.
 20. Rukoväť zaistite dotiahnutím dodanej poistnej skrutky.
- Použite skrutkovač alebo mincu.

Dobíjacia stanica

21. Umiestnite dobíjaciu stanicu v blízkosti elektrickej zásuvky (v dostatočnej vzdialenosti od zdrojov tepla alebo mokrých miest). Adaptér zapojte do elektrickej zásuvky a potom do dobíjacej stanice. Pod dobíjacou stanicou je otvor, do ktorého možno navinúť zvyšný kábel (21a).
22. Vysávač možno namontovať aj na stenu pomocou príchytky na stenu (22a). Oddel'te príchytku na stenu od príchytky na podlahu (22b). Vždy skontrolujte, či stena udrží hmotnosť vysávača Ergorapido.

Зарядження

23. Помістіть пилосос Ergorapido у зарядний пристрій. Обов'язково вимикайте пилосос Ergorapido перед його встановленням у зарядний пристрій.
24. Індикатор (24a) почне світитись, коли пилосос буде встановлено у зарядний пристрій. Перед першим використанням акумулятор необхідно заряджати впродовж 24 годин для його повного зарядження. Після повного розрядження акумулятора знадобиться приблизно 15-20 годин для його повного зарядження. Пилосос Ergorapido слід залишати у зарядному пристрої, коли він не використовується. Адаптер може нагріватись під час зарядження. Це нормальне явище.

Прибирання підлог та килимів

- Регулярно перевіряйте коліщата насадки і турбощітку на предмет забруднення, щоб уникнути появи подряпин на лакованих поверхнях.
25. Увімкніть пилосос Ergorapido, посувнувши кнопку Увімк./Вимк. (25a) догори або донизу.
– догори = повна потужність
– донизу = середній рівень потужності для довших періодів використання.

Прибирання столів, меблів, автомобільних сидінь тощо.

26. Відокремте ручку, натиснувши фіксатори.
27. Щілинна насадка і щітка для збирання пилу знаходяться всередині зарядного пристрою (27a). Приєднайте щілинну насадку до пилососа, щоб полегшити прибирання у важкодоступних місцях, або приєднайте щітку для прибирання пилу. Увімкніть/вимкніть пилосос один раз натиснувши пускову кнопку.

Punjenje

23. Postavite Ergorapido u punjač. Uvijek provjerite je li Ergorapido isključen prije postavljanja na punjač.
24. Kad Ergorapido dodirne kontakte punjača, žaruljica pokazivača (24a) će se upaliti. Potrebno je do 24 sata da bi se baterije u potpunosti napunile prije prvog korištenja. Kada je Ergorapido u potpunosti ispražnjen, potrebno je približno 15 do 20 sati punjenja da bi se postigao puni kapacitet. Kada ga ne koristite, možete usisavač Ergorapido ostaviti na punjaču. Prilagodnik se može zagrijati tijekom punjenja – to je normalno.

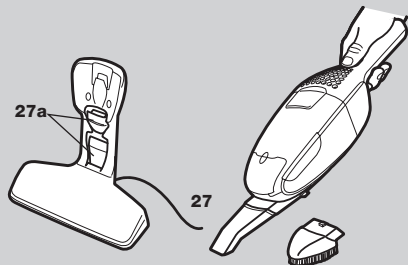
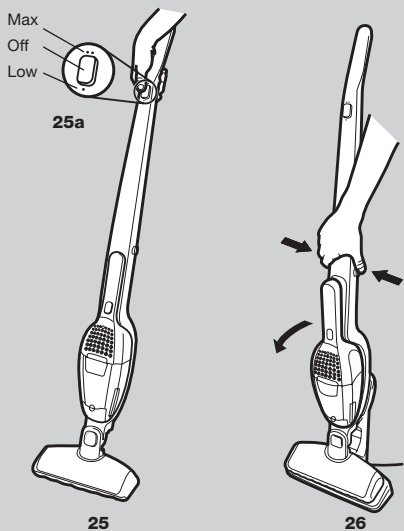
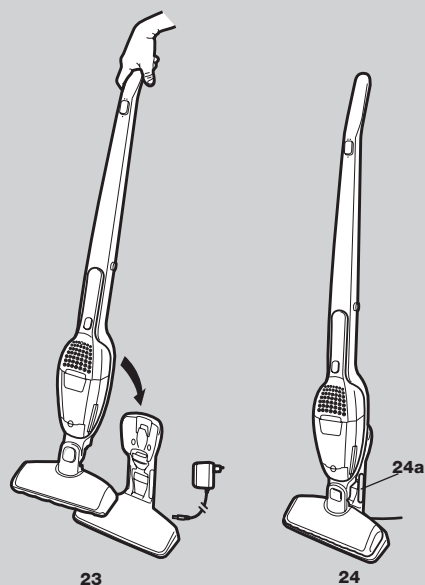
Usisavanje podova i tepiha

Trebali biste redovito provjeravati jesu li kotači produžetka i valjak s četkicama čisti kako biste izbjegli oštećivanje osjetljivih podova.

25. Pokrenite Ergorapido pritiskom na gumb uključenje/isključenje (25a) prema gore ili dolje.
– prema gore = puna snaga
– prema dolje = srednja snaga za duže vrijeme korištenja.

Usisavanje stolova, pokućstva, automobilskih sjedala itd.

26. Uklonite ručnu jedinicu pritiskom na gumbе za otpuštanje.
27. Uski produžetak i mala četka su spremjeni u punjaču (27a). Spojite uski produžetak na usisavač za usisavanje na teško pristupačnim područjima ili spojite četku za čišćenje prašine. Uključite/isključite ručnu jedinicu jednim pritiskom na gumb za uključenje.



Зареждане

23. Поставете Ergorapido на зарядната поставка. Винаги проверявайте Ergorapido да е изключена, когато я поставите на зарядната поставка.
24. Индикаторната лампичка (24a) ще светне при контакта на Ergorapido със зарядната поставка. Пълното зареждане на батериите преди първата употреба ще отнеме до 24 часа. Когато батериите на Ergorapido са изтощени докрай, за възстановяване на пълния им капацитет ще са нужни 15-20 часа. Когато не се използва, Ergorapido трябва да се оставя на зареждане. При зареждане адаптерът може да се нагрее – това е нормално.

Почистване на под и килими

Трябва редовно да проверявате дали са чисти козелцата на найкрайника и кръглата четка, за да не се надраскат по-деликатните подови повърхности.

25. Включете Ergorapido с натискане на бутон за включване/изключване (25a) нагоре или надолу.
 - нагоре = пълна мощност
 - надолу = умерена мощност за по-продължителна работа.

Почистване на маси, мебели, седалки на кола и др.

26. Откачете ръчния уред с натискане на бутоните за освобождаване.
27. Найкрайникът за тесни места и малката четка стоят в зарядната поставка (27a). Поставете найкрайника за тесни места на прахосмукачката, за да улесните почистването на труднодостъпни места или за да поставите и четката за прах. Пускайте/спирайте уреда с еднократно натискане на пусковия бутон.

Încărcarea

23. Puneți aspiratorul Ergorapido în unitatea de încărcare. Întotdeauna trebuie să vă asigurați că aspiratorul Ergorapido este deconectat când este așezat în unitatea de încărcare.
24. Se va aprinde indicatorul luminos (24a) de îndată ce aspiratorul Ergorapido face contact cu unitatea de încărcare. Este nevoie de 24 ore pentru ca bateriile să se încarce complet înainte de prima utilizare. Când este complet descărcat, este nevoie de aproximativ 15-20 ore de încărcare pentru restabilirea întregii capacități. Aspiratorul Ergorapido trebuie lăsat la încărcat când nu este utilizat. Adaptorul se poate încălzi în timpul încărcării – acest lucru este normal.

Aspirarea pardoselilor și a covoarelor

Trebuie verificat permanent ca roțile duzei și ruloul cu perii să fie curate pentru a evita zgârierea pardoselilor sensibile.

25. Porniți aspiratorul Ergorapido, apăsând butonul pornit/oprit (25a) în sus sau în jos.
 - în sus = putere maximă
 - în jos = putere medie pentru perioade lungi de utilizare.

Aspirarea meselor, mobilei, scaunelor auto etc.

26. Îndepărtați unitatea portabilă, apăsând butoanele de detașare.
27. Duza pentru spații înguste și peria mică sunt amplasate în unitatea de încărcare (27a). Montați la aspirator duza pentru spații înguste pentru a facilita curățarea spațiilor greu accesibile sau peria de praf. Porniți/opriți unitatea portabilă, apăsând butonul pornit o dată.

Nabíjanie

23. Vložte vysávač Ergorapido do dobíjacej stanice. Pred vloženíím do dobíjacej stanice vždy skontrolujte, či je vysávač Ergorapido vypnutý.
24. Keď sa vysávač Ergorapido dotkne kontaktov v dobíjacej stanici, rozsvieti sa indikátor (24a). Úplné nabitie batérii pred prvým použitím trvá 24 hodín. Keď je vysávač úplne vybitý, úplné dobitie vyžaduje približne 15 až 20 hodín. Vysávač Ergorapido by sa mal nabíjať vždy, keď ho nepoužívate. Adaptér sa môže počas nabíjania veľmi zahriať. Je to bežný jav.

Vysávanie podláh a kobercov

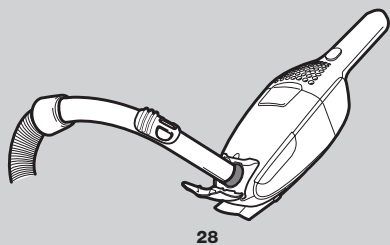
Pravidelne by ste mali kontrolovať, či sú kolieska hubice a čistiaci kotúč čisté, aby ste predišli poškrabaniu citlivých podláh.

25. Vysávač Ergorapido zapnite/vypnite posunutím vypínača nahor alebo nadol (25a).
 - nahor = plný výkon.
 - nadol = stredný výkon na dlhodobejšie používanie.

Vysávanie stolov, nábytku, sedadiel v aute a pod.

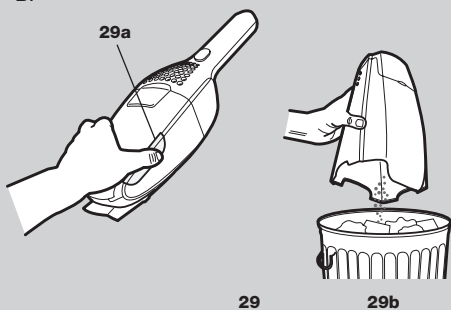
26. Stlačením a uvoľnením tlačidiel vyberte príručný vysávač.
27. Štrbinová hubica a kefka sa nachádzajú v dobíjacej stanici (27a). Pripojením štrbinovej hubice k vysávaču môžete vysávať ťažko prístupné miesta a pripojením kefy môžete vysávať prach. Príručný vysávač zapnite/vypnite jedným stlačením vypínača.

A.



28

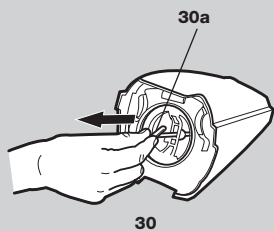
B.



29

29b

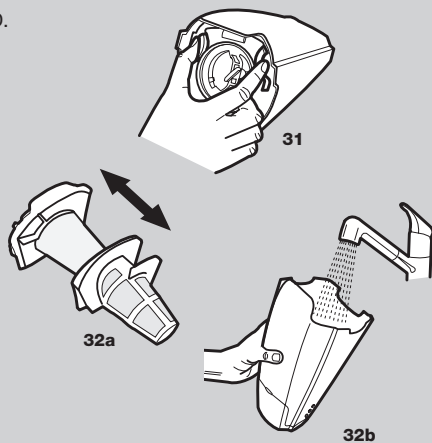
C.



30

30a

D.



31

32a

32b

Українська

Спорожнення/чищення

Пилозбірник пилососа Ergorapido необхідно спорожнити, коли він заповнений. Час від часу необхідно чистити пилозбірник та фільтри, щоб потужність всмоктування залишалась високою.

A. Швидке спорожнення пилозбірника

28. Підніміть кришку пилососа. Пропилососьте пилозбірник, приставивши ручку шланга іншого пилососа до всмоктувального отвору пилососа.

B. Спорожнення пилозбірника

29. Відокремте увесь пилозбірник, натиснувши фіксатор (29a), вийміть фільтри та викиньте вміст пилозбірника у смітник (29b). Вставте фільтри і пилозбірник назад у пилосос та натисніть на пилозбірник до клацання.

C. Швидке чищення фільтра тонкої очистки (рекомендується проводити що третього чищення)

30. Якщо потужність всмоктування пилососа Ergorapido помітно знизилась, можливо, необхідно почистити фільтр тонкої очистки. Відокремте увесь пилозбірник, натиснувши фіксатор (29a). Потягніть і відпустіть пружину для чищення фільтрів (30a) 5-6 разів, щоб видалити пил з фільтрів. Важливо відпустити пружину з положення, коли вона повністю витягнута.

D. Ретельне чищення пилозбірника та фільтрів (рекомендується проводити що п'ятого чищення)

31. Відокремте увесь пилозбірник, натиснувши фіксатор (29a). Вийміть обидва фільтри, натиснувши фіксатори, як показано на малюнку (31).

32. Роз'єднайте фільтри (32a). Пилозбірник, фільтр попередньої очистки та фільтр тонкої очистки можна струшувати або промивати теплою водою (32b). Обов'язково висушіть їх перед тим, як зібрати пилосос.

Збирайте пилосос у зворотній послідовності.

Забороняється мити пилозбірники або фільтри у посудомийній машині.

Hrvatski

Pražnjenje/čišćenje

Kad se napuni, spremnik za prašinu usisavača Ergorapido potrebno je isprazniti. Filtre i spremnik za prašinu potrebno je redovito čistiti kako biste održali visoku snagu usisa.

A. Brzo pražnjenje spremnika za prašinu

28. Podignite poklopac usisavača. Očistite spremnik za prašinu držeći kraj cijevi drugog usisavača na rupi za čišćenje usisavača.

B. Pražnjenje spremnika za prašinu

29. Otpustite cijeli spremnik za prašinu guranjem gumba za otpuštanje (29a), odstranite filtre i ispraznite sadržaj u koš za otpad (29b). Vratite filtre i pritisnite spremnik za prašinu unazad dok ne sjedne na mjesto.

C. Brzo čišćenje finog filtra

(preporučuje se nakon svakog trećeg čišćenja)

30. Ako se čini da usisavač Ergorapido ima slabu snagu usisa, možda je potrebno očistiti fini filter. Otpustite cijeli spremnik za prašinu pritiskom na gumb otpuštanja (29a). Povucite i otpustite oprugu za čišćenje filtera (30a) 5 do 6 puta kako biste očistili prašinu s filtera. Važno je otpustiti oprugu s njezine krajnje vanjske pozicije.

D. Temeljito čišćenje spremnika za prašinu i filtera (Preporučuje se nakon svakog petog čišćenja)

31. Otpustite cijeli spremnik za prašinu pritiskom na gumba za otpuštanje (29a). Izvadite oba filtra pritiskom na gumbe za otpuštanje, kao što je prikazano na slici (31).

32. Odvojite oba filtra (32a). Spremnik za prašinu, predfilter i fini filter se mogu istresti ili očistiti te isprati mlakom vodom (32b). Provjerite jesu li dijelovi suhi prije sastavljanja. Sastavite obrnutim redoslijedom.

Nemojte prati spremnik za prašinu ili filtre u stroju za pranje posuda.

Български

Изпразване/изчистване

Контейнерът за прах на Ergorapido трябва да се изпразва, когато е пълен. Контейнерът за прах и филтрите трябва да се почистват от време на време, за да се поддържа силно засмукване.

- A. Бързо изпразване на контейнера за прах
28. Повдигнете капака на прахосмукачката. Почистете с прахосмукачка контейнера за прах, като поставите дръжката на маркуча на друга прахосмукачка срещу отвора за засмукване.
- B. Изпразване на контейнера за прах
29. Освободете целия контейнер за прах с натискане на бутона за освобождаване (29a), извадете филтрите и изтръскайте съдържанието в кофа за смет (29b). Върнете филтрите на мястото им и натиснете обратно контейнера за прах, докато щракне на място.
- C. Бързо почистване на финия филтър (препоръчително веднъж на всеки три почиствания)
30. Ако забележите, че Ergorapido работи с понижена засмукваща мощност, вероятно трябва да се изчисти финият филтър. Извадете целия контейнер за прах с натискане на бутона за освобождаване (29a). Издърпайте и освобождавайте пружината за почистване на филтрите (30a) 5-6 пъти, за да изтупате праха от филтрите. Важно е пружината да се освободи напълно от най-външното ѝ положение.
- D. Щателно изчистване на контейнера за прах и филтрите (препоръчително веднъж на всеки пет почиствания)
31. Извадете целия контейнер за прах с натискане на бутона за освобождаване (29a). Извадете и двата филтъра с натискане на бутоните за освобождаване (31).
32. Отделете и двата филтъра (32a). Контейнерът за прах, предфилтъра и финият филтър могат да бъдат изтръскани или почиствени и изплакнати с хладка вода (32b). Внимавайте детайлите да са сухи, преди да ги сглобите. Сглобете всичко в обратен ред.

Не мийте контейнера за прах и филтрите в съдомиялна машина.

Română

Golirea/curățarea

Goliți containerul de praaf al aspiratorului Ergorapido când se umple. Curățați periodic containerul de praaf și filtrele pentru a menține o putere mare de aspirare.

- A. Golirea rapidă a containerului de praaf
28. Ridicați capacul de aspirare. Aspirați containerul de praaf punând mânerul furtunului unui alt aspirator deasupra orificiului de aspirare.
- B. Golirea containerului de praaf
29. Demontați întregul container de praaf, apăsând butonul de detașare (29a), scoateți filtrele și goliți conținutul într-un coș de gunoi (29b). Montați la loc filtrele și apăsați containerul de praaf la loc, până se fixează în poziție.
- C. Curățarea rapidă a filtrului fin (recomandată după fiecare trei utilizări)
30. În cazul în care se observă o reducere a puterii de aspirare a aspiratorului Ergorapido, este posibil să fie necesară curățarea filtrului fin. Demontați întregul container de praaf, apăsând butonului de detașare (29a). Trageți și eliberați arcul pentru curățarea filtrului (30a) de 5-6 ori pentru îndepărtarea prafului de pe filtre. Este important ca arcul să fie eliberat complet din poziția sa exterioră.
- D. Curățarea completă a containerului de praaf și a filtrelor (recomandată după fiecare cinci utilizări)
31. Demontați întregul container de praaf prin apăsarea butonului de detașare (29a). Scoateți ambele filtre, apăsând butoanele de detașare, conform imaginii (31).
32. Separați cele două filtre (32a). Containerul de praaf, prefiltrul și filtrul fin pot fi scuturate până la curățare sau curățate și clătite, folosind apă caldă (32b). Asigurați-vă că piesele sunt uscate înainte de a fi montate la loc. Montați la loc componentele procedând în ordine inversă.

Nu spălați niciodată containerele de praaf sau filtrele într-o mașină de spălat vase.

Slovensky

Vyprázdňovanie a čistenie

Nádoba na prach vysávača Ergorapido sa musí vyprázdniť, keď je úplne plná. Z času na čas sa musia filtre a nádoba na prach vyčistiť, aby vysávač dosahoval vysoký sací výkon.

- A. Rýchle vyprázdnenie nádoby na prach
28. Nadvihnite kryt vysávača. Nádobu na prach vysajte tak, že k otvoru vo vysávači priložite rukoväť hadice ďalšieho vysávača.
- B. Vyprázdňovanie nádoby na prach
29. Stlačením uvoľňovacieho tlačidla uvoľnite celú nádobu na prach (29a), vyberte filtre a vyprázdnite ich do odpadkového koša (29b). Vložte filtre späť a zatlačte nádobu na prach, kým nezaklapne na miesto.
- C. Rýchle čistenie jemného filtra (odporúča sa pri každom treťom čistení)
30. Ak sa zdá, že má vysávač Ergorapido slabý sací výkon, možno bude potrebné vyčistiť jemný filter. Stlačením uvoľňovacieho tlačidla uvoľnite celú nádobu na prach (29a). Filtre vyčistíte potiahnutím a uvoľnením pružiny (30a) päť- až šesťkrát za sebou, aby sa uvoľnil usadený prach. Dôležité je pružinu uvoľniť, keď je stlačená úplne na kraji.
- D. Dôkladné čistenie nádoby na prach a filtrov (odporúča sa pri každom piatom čistení)
31. Stlačením uvoľňovacieho tlačidla uvoľnite celú nádobu na prach (29a). Stlačením uvoľňovacích tlačidiel vyberte oba filtre podľa uvedeného obrázka (31).
32. Oddel'te ich (32a). Nečistoty z nádoby na prach, predfiltra a jemného filtra možno vytriasť alebo vyčistiť a opláchnuť vlažnou vodou (32b). Pred vložením súčastí skontrolujte, či sú suché. Súčasti znova vložte v opačnom poradí.

Nádoby na prach ani filtre nikdy neumývajte vo vode na riad.

Чищення

Чищення турбощітки

33. В разі блокування турбощітки із будь-якої причини індикатор (33a) на насадці для чищення підлоги погасне. Можливо буде необхідно почистити турбощітку. Спершу вимкніть пилосос Ergorapido. Натисніть кнопку звільнення турбощітки (33b). Кришка відсіку турбощітки (33c) відокреміться від корпусу і можна буде витягнути турбощітку.
34. Вийміть турбощітку і почистіть її. Скористайтесь ножицями або ножом, щоб обережно видалити будь-які предмети, які могли заблокувати турбощітку. Помістіть турбощітку в пилосос, впевнившись, що вона увійшла в її пази та вільно обертається. Закрийте кришку відсіку турбощітки.

Чищення гофрованої трубки

Іноколи предмети можуть блокувати гофровану трубку, що призводить до зниження потужності всмоктування.

35. Витягніть гофровану трубку, ослабивши фіксатор та відкормивши трубку від насадки. Почистіть гофровану трубку прутиком або подібним предметом. Після цього вставте гофровану трубку в насадку і зафіксуйте її за допомогою фіксатора.

Чищення коліщаток

Якщо коліщатка заблокувались через попадання бруду або мотузки:

36. Витягніть коліщатка, обережно звільнивши їх за допомогою викрутки, помістивши її у порожнину кожного з коліщаток. Видаліть мотузки або інші предмети, які могли попасти в порожнини коліщаток. Вставте коліщатка, натиснувши на них, щоб вони заскочили на місце.

Čišćenje

Čišćenje valjka s četkicama

33. Ako je valjak s četkicama iz bilo kojeg razloga blokiran ili zaglavljen, žaruljica pokazivača (33a) na podnom produžetku će se ugasiti. Valjak s četkicama je možda potrebno očistiti. Najprije isključite Ergorapido. Gurnite gumb za otpuštanje valjka s četkicama (33b). Pokrov otvora (33c) će se malo osloboditi te se sada valjak s četkicama može odstraniti.
34. Podignite valjak s četkicama i očistite ga. Pažljivo uklonite pomoću škara ili oštrog noža bilo kakve stvari kao što su niti koje su možda zapetljane. Ponovno postavite valjak s četkicama i provjerite je li čvrsto namješten u vodilicama, te okreće li se neometano. Ponovno postavite pokrov otvora.

Čišćenje cjevčice

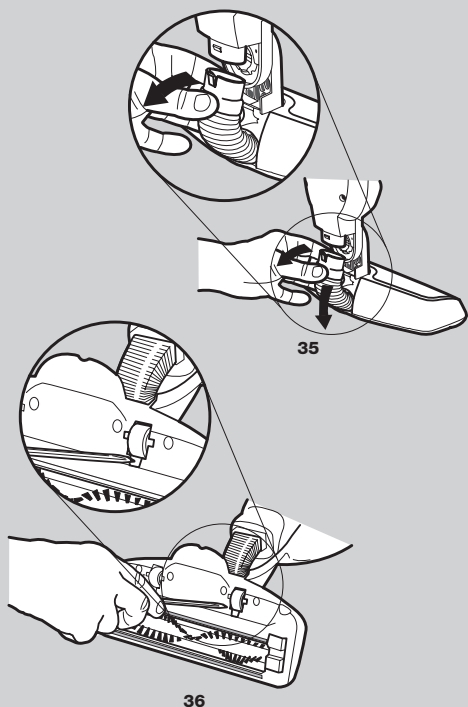
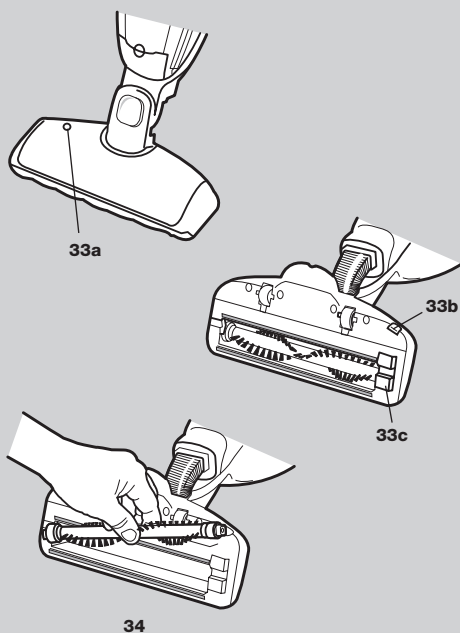
Povremeno se može dogoditi da se kakvi predmeti usišu u cjevčicu, što može utjecati na snagu usisa.

35. Skinite cjevčicu tako da olabavite hvatač i povucite cjevčicu iz nastavka. Očistite cjevčicu pomoću štapa ili sličnog predmeta. Postavite cjevčicu nazad u nastavak i zaključajte hvatačem.

Čišćenje kotača

Ako se kotač zaglavi zbog niti ili prljavštine:

36. Pažljivo odstranite kotače tako da umetnete odvijač u šupljinu kraj kotača. Odstranite niti ili bilo kakve druge predmete koje se mogu zaglaviti na osovinama kotača. Ponovno sastavite kotače utiskujući ih nazad u njihove vodilice.



Български

Почистване

Почистване на кръглата четка

33. Ако по някаква причина кръглата четка е блокирана или задръстена, индикаторната лампичка (33a) на крайника за под ще изгасне. Вероятно трябва да се почисти кръглата четка. Първо изключете Ergorapido. Натиснете бутона за освобождаване на кръглата четка (33b). Закрепващото устройство (33c) ще се освободи отчасти и кръглата четка ще може да се извади.
34. Повдигнете и извадете кръглата четка и я почистете. Внимателно си послужете с ножици или остър нож, за да отстраните влакната и другите предмети, които може да са се заплели. Монтирайте отново кръглата четка, като не забравяте да проверите дали тя е легнала добре в направляващите си прорези и дали може да се върти свободно. Затворете капака.

Почистване на въздухопроводите

Понякога във въздухопроводите може да заседнат различни предмети, което ще повлияе на засмукващата мощност.

35. Откачете въздухопровода с разхлабване на палеца, след което го издърпайте от приставката. Почистете въздухопровода с пръчка или подобен предмет. Поставете въздухопровода обратно в приставката и го фиксирайте с палеца.

Почистване на колелцата

Ако някое от колелцата е блокирано от влакна или нечистотии:

36. Демонтирайте колелцата, като внимателно ги освободите с вмъкване на отвертка в кухината. Изчистете влакната и другите предмети, заплели се с осите на колелцата. Поставете обратно колелцата на място, като ги поставите обратно по местата им.

Română

Curățarea

Curățarea ruloului cu perii

33. Dacă ruloul cu perii se blochează sau se înțepenește dintr-un motiv oarecare, indicatorul luminos (33a) de pe duza de podea se stinge. Este posibil să fie necesară curățarea ruloului cu perii. Mai întâi opriți aspiratorul Ergorapido. Apăsati butonul de detașare a ruloului cu perii (33b). Capacul (33c) se va desface ușor, acum putându-se scoate ruloul cu perii.
34. Ridicați ruloul cu perii și curățați-l. Utilizați cu grijă o foarfecă sau un cuțit ascuțit pentru a îndepărta obiecte, cum ar fi firele încălțite. Puneți la loc ruloul cu perii și asigurați-vă că intră în șinele de ghidare, și că se rotește liber. Puneți la loc capacul.

Curățarea tubului gofrat

Uneori, diferite obiecte pot rămâne blocate în tubul gofrat, iar acest lucru poate afecta puterea de aspirație.

35. Scoateți tubul gofrat desfășcând dispozitivul de blocare și scoțând tubul gofrat din sistemul de fixare. Curățați tubul gofrat, folosind o tijă sau un obiect similar. Așezați tubul gofrat înapoi în sistemul de fixare și blocați-l, folosind dispozitivul de blocare.

Curățarea roților

Dacă o roată este blocată din cauza unor fire sau a murdăriei:

36. Scoateți roțile, ridicându-le cu atenție, folosind o șurubelniță introdusă în cavitate. Îndepărtați firele sau orice alte obiecte, care pot fi rămase blocate pe axul roților. Montați la loc roțile, apăsându-le pentru a se fixa pe șine.

Slovensky

Čistenie

Čistenie čistiaceho kotúča

33. Ak sa čistiaci kotúč zablokuje alebo upchá, indikátor (33a) na podlahovej hubici sa vypne. Čistiaci kotúč bude potrebné vyčistiť. Najskôr vypnite vysávač Ergorapido. Stlačte uvoľňovacie tlačidlo čistiaceho kotúča (33b). Kryt kotúča (33c) sa čiastočne uvoľní a čistiaci kotúč môžete vybrať.
34. Vyberte čistiaci kotúč a vyčistite ho. Všetky nečistoty, napríklad zachytené vlákna, opatrne odstráňte nožnicami. Znova vložte čistiaci kotúč a skontrolujte, či zapadol do vodiacich drážok a voľne sa otáča. Znova nasadte kryt kotúča.

Čistenie vlnitej hadice

Z času na čas môžu vlnitú hadicu upchať rôzne predmety, čím sa môže znížiť sací výkon.

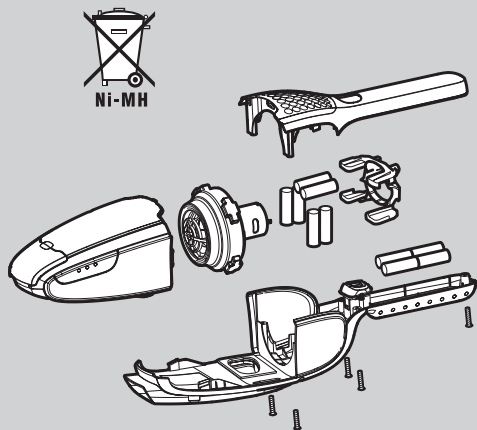
35. Uvoľnením západky odpojte vlnitú hadicu a odtiahnite ju od nástavca. Vyčistite ju paličkou alebo podobným predmetom. Zasuňte ju naspäť do nástavca a zaistite západkou.

Čistenie koliesok

V prípade upchatia kolieska zachytenými vláknami alebo nečistotou:

36. Do otvoru pod kolieskami opatrne zasuňte skrutkovač, uvoľnite ich a vyberte. Odstráňte všetky vlákna alebo iné predmety zachytené na hriadelí koliesok. Kolieska znova zatlačte do drážok.

Українська



37

Утилізація

Якщо необхідно утилізувати пилосос Ergorapido, спершу вийміть акумулятори. Використані акумулятори забороняється викидати разом із побутовими відходами. Акумулятори завжди необхідно здавати в місця вторинної переробки.

Виймання акумуляторів

37. Увага! Перед вийманням акумуляторів відокремте пилосос Ergorapido від зарядного пристрою.

- Повністю розрядіть акумулятори перед тим, як їх вийняти.
- Викрутіть п'ять гвинтів.
- Обережно зніміть корпус.
- Відокремте з'єднувальні кабелі та вийміть акумулятори.

Обслуговування або ремонт

Якщо пилосос вийшов з ладу або не працює, як слід, здайте його у сервісний центр Electrolux.

У випадку пошкодження шнура живлення його має замінити компанія Electrolux, її сервісний центр або інша кваліфікована особа задля попередження небезпеки ураження електрострумом.

Інформація для користувача

Electrolux не несе жодної відповідальності за шкоду, спричинену внаслідок неналежного використання пилососа або самовільного внесення змін у конструкцію пилососа. За своєю конструкцією цей виріб безпечний для довкілля. Всі пластмасові частини призначені для повторного використання. За детальнішою інформацією завітайте на нашу сторінку в Інтернеті: www.electrolux.com

У випадку пошкодження шнура живлення його має замінити виробник, його сервісний центр або інша кваліфікована особа задля попередження небезпеки ураження електрострумом.



Ми заявляємо, що цей пилосос із акумуляторами, які перезаряджаються, що призначений для використання в домашніх умовах, відповідає Директиві щодо електромагнітної сумісності 89/336/EEC, Директиві щодо низької напруги 73/23/EEC із поправкою 90/683/EEC та Директиві щодо маркування CE 93/68/EEC. Всі випробування на відповідність проводились незалежною третьою стороною - контрольним органом.

Hrvatski

Odlaganje

Ako morate odbaciti Ergorapido, baterije bi trebalo odstraniti. Rabljene baterije se nikada ne smiju odbaciti s kućanskim otpadom. Potrebno ih je odnijeti u reciklažnu postaju.

Uklanjanje baterija

37. NB – Ergorapido ne smije biti spojen na punjač dok uklanjate baterije.

- Ispraznite baterije prije uklanjanja.
- Odvijte pet vijaka.
- Pažljivo podignite pokrov.
- Odspojite spojene kablove i podignite baterije.

Održavanje i popravci

U slučaju neispravnosti ili kvara, Ergorapido mora biti odnesen na ovlaštenu Electroluxov servisni centar. Ako je kabel za napajanje oštećen, mora ga zamijeniti Electrolux, njegov ovlaštenu serviser ili druga kvalificirana osoba da biste izbjegli potencijalne opasnosti.

Oblavijesti za korisnike

Ovaj proizvod je stvoren sa brigom za okoliš. Svi su plastični dijelovi označeni za recikliranje. Detalje potražite na našim web stranicama: www.electrolux.com Ako imate komentara na usisivač ili na Upute za korisnika, obratite nam se porukom na: info.croatia@electrolux.com



Izjavljujemo da je ovaj usisivač na baterije, namijenjen kućnoj uporabi, u skladu s EMC Uredbom 89/336/EEC, Uredbom o niskoj voltaži 73/23/EEC s amandmanom 90/683/EEC i CE Uredbom 93/68/EEC. Sva testiranja sukladnosti izvela je neovisna treća strana.

Изхвърляне

Ако ще изхвърляте Ergorapido, трябва да се извадят батериите. Негодните батерии не трябва да се изхвърлят заедно с домашните отпадъци. Те трябва да се предават в пункт за рециклиране.

Изваждане на батериите

37. NB – Ergorapido не трябва да е включена в зарядната поставка, докато изваждате батериите.

- Изтощете батериите докрай, преди да ги извадите.
- Развийте петте винта.
- Внимателно повдигнете панела.
- Откачете свързващите кабели и извадете батериите.

Сервизно обслужване и ремонти

В случай на повреда или дефект Ergorapido трябва да се занесе в оторизиран сервиз на Electrolux.

Ако охранващият кабел е повреден, той трябва да бъде сменен от Electrolux, негов сервизен агент или лице с подобна квалификация, за да се предотврати злополука.

Потребителска информация

Това Изделие е проектирано с оглед на опазване на околната среда. Всички пластмасови части са маркирани за рециклиране. За подробности вж. нашия Интернет сайт: www.electrolux.com.

Ако имате коментари по отношение на прахосмукачката или ръководството за използване, моля да ни изпратите електронна поща на: floorcare@electrolux.com



Декларираме, че тази акумулаторна прахосмукачка, предназначена за битова употреба, отговаря на изискванията на Директивата за електромагнитна съвместимост 89/336/ЕЕС, Директивата за ниско напрежение 73/23/ЕЕС с поправка 90/683/ЕЕС и Директивата за маркировка "CE" 93/68/ЕЕС. Всички тестове за съответствие са проведени от независима изпитателна лаборатория.

Scoaterea din uz

Dacă aspiratorul dumneavoastră Ergorapido urmează a fi scos din uz, trebuie îndepărtate bateriile. Bateriile uzate nu trebuie niciodată eliminate împreună cu deșeurile menajere. Acestea trebuie duse la un centru de reciclare.

Scoaterea bateriilor

37. NB – Aspiratorul Ergorapido nu trebuie să fie conectat la unitatea de încărcare în timp ce scoateți bateriile.

- Descărcați complet bateriile înainte de a le scoate.
- Defaceți cele cinci șuruburi.
- Ridicați capacul cu atenție.
- Defaceți cablurile de conectare și ridicați bateriile.

Service sau reparații

În cazul nefuncționării sau apariției unor defecțiuni, aspiratorul dumneavoastră Ergorapido trebuie dus la un centru de service autorizat Electrolux.

În cazul în care cablul de alimentare este deteriorat, pentru a evita pericolul, acesta trebuie înlocuit de Electrolux, agentul de service al acestuia sau de o persoană calificată corespunzător.

Informații pentru clienți

Acest produs are la bază o concepție ecologică. Toate piesele de plastic sunt marcate în vederea reciclării.

Pentru detalii, vizitați site-ul nostru: www.electrolux.com

Dacă aveți observații referitoare la aspirator sau la broșura cu instrucțiuni de utilizare, vă rugăm să ne scrieți pe adresa email: floorcare@electrolux.com

În cazul în care nu găsiți în magazinele de specialitate accesorii pentru aspiratorul dumneavoastră va rugăm să ne contactați la info@electroluxfamilieclub.ro sau la +4021.2110888



Declarăm că acest aspirator cu baterie pentru uz menajer se conformează Directivei EMC 89/336/CEE, Directivei privind aparatele de joasă tensiune 73/23/CEE cu amendamentul 90/683/CEE și Directivei privind marcajul CE 93/68/CEE. Toate testele de conformitate au fost efectuate de un organism independent terță parte.

Likvidácia

Ak chcete vysávač Ergorapido vyhodiť, musíte najskôr vybrať batérie. Použité batérie sa nesmú likvidovať spolu s domácim odpadom. Musia sa vždy zaniest' na zberné miesto na recykláciu odpadu.

Vyberanie batérií

37. Poznámka. Pri vyberaní batérií nesmie byť vysávač Ergorapido vložený v dobijacej stanici.

- Skôr ako batérie vyberiete, úplne ich vybite.
- Odskrutkujte päť skrutiek.
- Opatrne nadvihnite kryt.
- Odpojte pripájacie káble a vyberte batérie.

Servis alebo opravy

V prípade poruchy musíte vysávač Ergorapido zaniest' do autorizovaného servisného strediska spoločnosti Electrolux.

Ak je kábel napájania poškodený, musí ho vymeniť spoločnosť Electrolux, servisný technik alebo iná kvalifikovaná osoba, aby sa predišlo nebezpečenstvu.

Informácie pre spotrebiteľa

Tento výrobok je navrhnutý so zohľadnením ochrany životného prostredia. Všetky plastické časti sú označené pre účely recyklácie. Kvôli podrobnostiam si pozrite našu webovú stranu: www.electrolux.sk

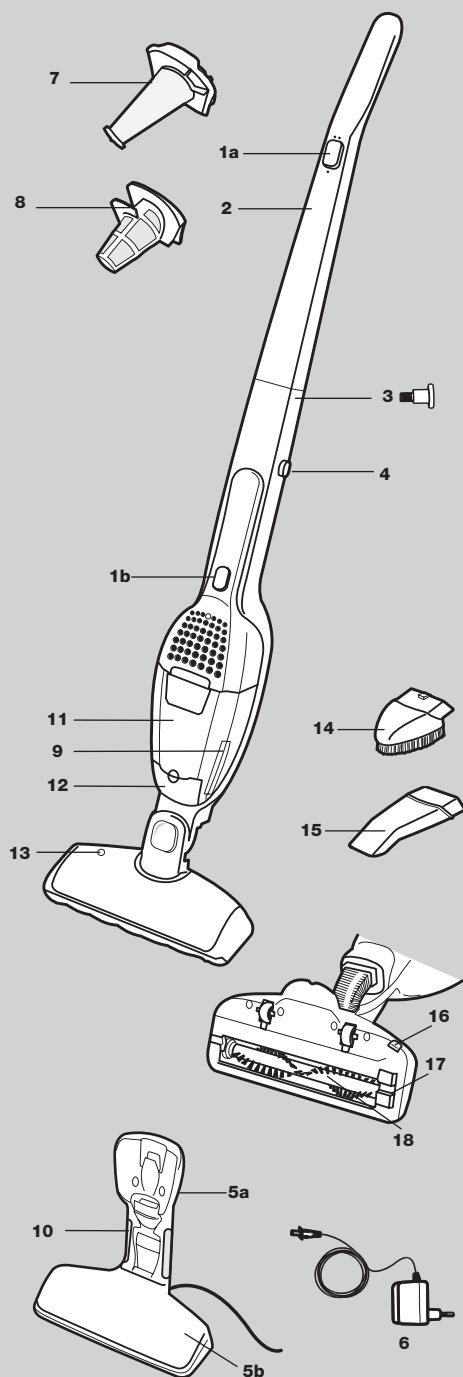
Ak máte akékoľvek pripomienky k vysávaču alebo k brožúre s návodom na používanie, pošlite nám elektronickú poštu na adresu: servis@electrolux.sk

Hlučnosť

Deklarovaná hodnota emisie hluku tohoto spotrebiča je 79dB (A), čo predstavuje hladinu A akustického výkonu na referenčný akustický výkon 1pW.



Vyhlasujeme, že tento vysávač na batérie určený na použitie v domácnosti spĺňa požiadavky smernice EMC 89/336/EEC, smernice 73/23/EEC týkajúcej sa nízkeho napätia s doplnkom 90/683/EEC a značky CE 93/68/EEC. Všetky testy v súlade so zákonnými predpismi vykonala nezávislá tretia strana.

**Oprema/dodatki**

- | | |
|---------------------------------------|---------------------------------------|
| 1a. Gumb za vklop/izklop | 9. Sprostilni gumb |
| 1b. Gumb za vklop/izklop | 10. Kontrolna lučka polnjenja |
| 2. Ročaj | 11. Zbiralnik za prah |
| 3. Vijak za fiksiranje | 12. Pokrov sesalnika |
| 4. Sprostilni gumb | 13. Kontrolna lučka |
| 5a. Polnilna enota, nastavek za steno | 14. Krtačka |
| 5b. Polnilna enota, nastavek za tla | 15. Nastavek za reže |
| 6. Adapter | 16. Sprostitveni gumb za krtačni valj |
| 7. Fini filter | 17. Pokrov krtačnega valja |
| 8. Prefilter | 18. Krtačni valj |

Previdnostni ukrepi

Sesalnik Ergorapido lahko uporabljajo samo odrasle osebe, namenjen pa je samo za navadno sesanje v gospodinjstvu. Sesalnik shranjujte na suhem mestu. Vsa vzdrževalna in servisna dela mora opraviti pooblaščen Electroluxov servisni center.

Vsak sesalnik je narejen tako, da ustreza določeni napetosti. Preverite, ali je napetost napajanja enaka tisti, ki je zapisana na podatkovni ploščici. Uporabljate lahko samo originalni adapter, narejen za ta model.

Sesalnika ne uporabljajte za sesanje:

- Mokrih površin.
- Blizu vnetljivih plinov ipd.
- Kadar je ohišje vidno poškodovano.
- Ostrih predmetov ali tekočin.
- Vročega ali hladnega pepela, gorečih cigaretnih ogorkov itd.
- Finega prahu, kot je npr. prah iz ometov, betona, moke, pepela.
- Sesalnika ne izpostavljajte neposredni sončni svetlobi.
- Sesalnika in baterije ne izpostavljajte visoki vročini.
- Baterije ne smete razstaviti, v njej napraviti kratkega stika ali jo postaviti ob kovinsko površino.

Če boste sesalnik uporabljali v zgoraj naštetih okoliščinah, ga lahko resno poškodujete. Garancija za takšne poškodbe ne velja. Sesalnika nikoli ne uporabljajte brez filtra.

Funkcije/Dodatni pribor

- | | |
|-----------------------------------------|-----------------------------------------------|
| 1a. Dugme za uključivanje/isključivanje | 8. Prefilter |
| 1b. Dugme za uključivanje/isključivanje | 9. Dugme za oslobađanje |
| 2. Drška | 10. Indikator punjenja |
| 3. Zavrtnaj za učvrščivanje | 11. Spremište za prašinu |
| 4. Dugme za oslobađanje | 12. Poklopac usisivača |
| 5a. Držač za punjenje, zidni | 13. Lampica indikatora |
| 5b. Držač za punjenje, podni | 14. Četkica |
| 6. Adapter | 15. Nastavak za pukotine |
| 7. Fini filter | 16. Dugme za oslobađanje valjkaste četke |
| | 17. Poklopac sa vratancima za valjkastu četku |
| | 18. Valjkasta četka |

Sigurnosne napomene

Ergorapido mogu koristiti isključivo odrasla lica i to za normalno usisavanje u kućnom okruženju. Obavezno čuvajte usisivač na suvom mestu. Sav servis i popravke mogu da vrše samo ovlašćeni Electrolux servisni centri. Svaki usisivač je projektovan za precizirani električni napon. Proverite da li napon napajanja odgovara naponu prikazanom na ploščici. Koristite samo originalni adapter za punjenje koji je namenjen za ovaj model.

Nikada ne koristite usisivač:

- U mokrim prostorima.
- U blizini zapaljivih gasova ili sl.
- Kada su na usisivaču vidljivi znaci oštećenja.
- Za oštre predmete ili tečnost.
- Za vruć ili hladan pepeo, zapaljene pikavce od cigareta, itd.
- Za sitnu prašinu na primer, od gipsa, betona, brašna, niti za vruć ili hladan pepeo.
- Nemojte da ostavljate usisivač na direktnoj sunčevoj svetlosti.
- Izbegavajte izlaganje usisivača i baterije jakoj toploti.
- Baterija se ne sme rasklapati, kratko spajati, stavljati na metalnu površinu, niti izlagati jakoj toploti.

Korišćenje usisivača u gore navedenim situacijama može izazvati ozbiljna oštećenja proizvoda. Ovakva oštećenja nisu pokrivena garancijom. Nikada ne koristite usisivač bez njegovih filtera.

Eesti keeles

Funktsioonid/Tarvikud

- | | |
|--------------------------------|------------------------------|
| 1a. Sisse/välja nupp | 9. Vabastamisnupp |
| 1b. Sisse/välja nupp | 10. Laadimisnäidik |
| 2. Käepide | 11. Tolmumahuti |
| 3. Lukustuskruvi | 12. Tolmuimemiskate |
| 4. Vabastamisnupp | 13. Märgutuli |
| 5a. Laadimisjaam, seinaseade | 14. Väike hari |
| 5b. Laadimisjaam, põrandaseade | 15. Nurgaotsik |
| 6. Adapter | 16. Pöörleva harja |
| 7. Peenfilter | 17. Pöörleva harja luugikate |
| 8. Eelfilter | 18. Pöörlev hari |

Turvameetmed

Tolmuimejat Ergorapido peaksid kasutama ainult täiskasvanud ja ainult koduseks tavapäraseks tolmuimemiseks. Tagage, et tolmuimeajat hoitakse kuivas kohas. Kõik hooldus- ja remonditööd tuleb teha Electroluxi volitatud teeninduskeskuses.

Iga tolmuimeja on projekteeritud töötama teatud pingel. Kontrollige, et toitepinge on samasugune, nagu masina nimiplaadil on kindlaks määratud. Kasutage ainult sellele mudelile valmistatud originaalset laadimisadapterit.

Ärge kasutage kunagi tolmuimeajat:

- Niisketes kohtades.
- Kergestiüttivate gaaside jne. läheduses.
- Kui korpus on silmnähtavalt kahjustatud.
- Teravate esemetel või vedelike puhastamiseks;
- Hõõguva või jahtunud söe, sigaretikonide jms eemaldamiseks;
- Peentolmu, nt kipsi-, betoonitolmu, pulbri, külma ja kuuma tuha kõrvaldamiseks.
- Ärge jätke tolmuimeajat otsese päikesevalguse kätte.
- Vältige tolmuimeja või aku jätmist kõrge kuumuse kätte.
- Akut ei tohi osadeks lahti võtta, lühistada, asetada vastu metallpinda ega jätta kõrge kuumuse kätte.

Tolmuimeja kasutamine ülalmainitud olukordades võib põhjustada tootele tõsiseid kahjustusi. Sellist kahju garantiikorras ei hüvitata. Ärge kunagi kasutage tolmuimeajat ilma filtriteta.

Latviski

Iespējas/piederumi

- | | |
|-----------------------------------|-------------------------------------|
| 1a. Ieslēgšanas/izslēgšanas poga | 9. Noņemšanas poga |
| 1b. Ieslēgšanas/izslēgšanas poga | 10. Uzlādes indikators |
| 2. Rokturis | 11. Putekļu tvertne |
| 3. Fiksēšanas skrūve | 12. Putekļsūcēja vāks |
| 4. Noņemšanas poga | 13. Indikators |
| 5a. Uzlādes statīvs, sienas bloks | 14. Mazais uzgalis |
| 5b. Uzlādes statīvs, grīdas bloks | 15. Spraugu tīrīšanas uzgalis |
| 6. Adapteris | 16. Sukas rullīša atbrīvošanas poga |
| 7. Smalkais filtrs | 17. Sukas rullīša aizlēgvāks |
| 8. Priekšfiltrs | 18. Sukas rullītis |

Drošības tehnikas noteikumi

Putekļsūcēju Ergorapido atļauts lietot tikai pieaugušajiem un vienīgi dzīvojamā telpu uzkopšanas darbiem. Putekļsūcējs jāglabā sausā vietā. Putekļsūcēja apkopi un remontu atļauts veikt tikai sertificēta Electrolux tehnikās apkopes centra darbiniekiem.

Katrs putekļsūcējs ir paredzēts darbam elektrotīklā ar noteiktu spriegumu. Pārbaudiet, vai barošanas spriegums tīklā sakrīt ar spriegumu, kas norādīts uz pamatdatu plāksnes. Izmantojiet tikai oriģinālo šim modelim paredzēto lādētāja adapteri.

Nekad nelietojiet putekļsūcēju:

- Mitrās telpās;
- Viegli uzliesmojošu gāzu u.tml. vielu tuvumā;
- Ja redzamas korpusa bojājuma pazīmes;
- Asu priekšmetu vai šķidrums savākšanai,
- Kvēljošu ogļu vai izdedžu, nenodzēstu izsmēķu u.tml. uzsūkšanai;
- Mikroskopisku celtniecības un pārtikas atkritumu uzsūkšanai - piemēram putekļi pēc apmetuma slīpēšanas, cements, milti, karsti vai auksti pelni.
- Neatstājiet putekļsūcēju tiešā saules gaismā.
- Nepakļaujiet putekļsūcēju vai barošanas elementu stipram karstumam.
- Barošanas elementu nedrīkst izjaukt, radīt tā issavienojumu, novietojot uz metāliskas virsmas, vai pakļaut stipram karstumam.

Neievērojot iepriekšējos norādījumus, var nopietni sabojāt izstrādājumu. Šādus bojājumus garantija nesedz. Nekad nelietojiet putekļsūcēju bez filtra.

Lietuviškai

Duomenys/ Priedai

- | | |
|------------------------------------------|------------------------------------------|
| 1a. „On/off “ mygtukas | 9. Atleidimo mygtukas |
| 1b. „On/off “ mygtukas | 10. Įkrovimo indikatorius |
| 2. Rankena | 11. Dulkių rinktuvas |
| 3. Užrakinimo varžtas | 12. Dulkių siurblio dangtis |
| 4. Atleidimo mygtukas | 13. Indikatoriaus lemputė |
| 5a. Įkrovimo įrengimas, sieninis blokas. | 14. Mažas šepetys |
| 5b. Įkrovimo įrengimas, grindų blokas. | 15. Antgalis plyšiams valyti |
| 6. Adapteris | 16. Ritininio šepetio atleidimo mygtukas |
| 7. Plonas filtras | 17. Ritininio šepetio angos dangtis |
| 8. Priešfiltris | 18. Ritininis šepetys |

Saugumo priemonės

Dulkių siurbly „Ergorapido“ gali naudoti tik suaugusieji ir tik įprastam dulkių siurbimui buityje. Siurbly laikykite tik sausoje vietoje. Visą techninę siurblio priežiūrą ir remontą turi atlikti tik įgaliotoji „Electrolux“ techninės priežiūros centro darbuotojai.

Kiekvienas dulkių siurblys pagamintas tam tikrai įtampai. Patikrinkite, ar jūsų tiekiamą įtampa atitinka pateiktą duomenų lentelėje. Naudokite tik originalų šiam modeliui pagamintą įkrovimo jungiklį.

Dulkių siurbliu niekada nesiurbkite:

- Drėgnose vietose.
- Šalia degių dujų.
- Kai siurbimo metu atsiranda matomi pažeidimai.
- Aštrių daiktų arba skysčių.
- Karšto arba šalto šlako, rudenančių nuorūkių ir pan.
- Smulkių dulkių, pvz., tinko, betono (ypač namų remontu dulkių), miltų, karštų ar šaltų pelėnų.
- Nepalikite dulkių siurblio ant tiesioginių saulės spindulių.
- Venkite dulkių siurbly ar elementą laikyti prie didelės šilumos šaltinio.
- Elemento negalima išmontuoti, padaryti trumpąjį jungimą, padėti priešais metalinį paviršių ar prie didelės šilumos šaltinio.

Naudojant dulkių siurbly tokiomis sąlygomis, galima rimtai sugadinti gaminį. Tokiam gedimui garantija netaikoma. Niekada nenaudokite siurblio be filtro.

Slovenščina

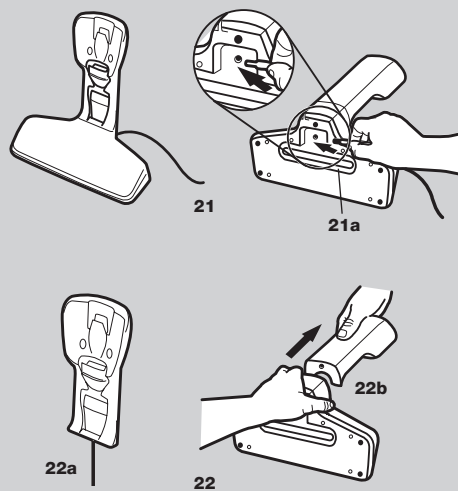
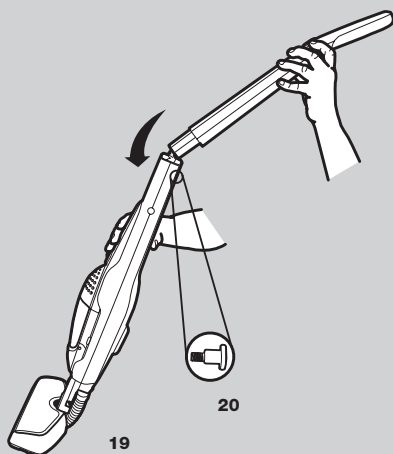
Pred prvo uporabo

Prepričajte se, ali so v škatli vsi deli.

19. Ročaj namestite tako, da ga previdno vstavite v glavni del sesalnika. Pazite, da se kabel ne zatakne.
20. Privijte priloženi vijak za fiksiranje, da pritrдите ročaj. Pomagajte si z izvijačem ali s kovancem.

Polnilna enota

21. Polnilno enoto postavite v bližino električne vtičnice (stran od virov vročine in mokrih površin). Adapter priključite v vtičnico in ga priklopite v polnilno enoto. Pod polnilno enoto je prazen prostor (21a), kamor lahko zvijete kabel, če je le-ta predolg.
22. Nastavek za steno lahko namestite tudi na steno (22a). Nastavek za steno ločite od nastavka za tla (22b). Vedno preverite, ali stena zdrži težo sesalnika.



Srpski

Raspakivanje i sklapanje

Proverite da li su svi delovi u kutiji.

19. Učvrstite dršku tako što je pažljivo ubacite u donje glavno telo. Pazite da ne priklješćite kabl.
20. Osigurajte dršku tako što zavrnete isporučeni zavrtani za učvršćivanje. Upotrebite odvijač ili novčić.

Držać za punjenje

21. Postavite držać za punjenje blizu utičnice za struju (dovoljno daleko od izvora toplote i vlažnih mesta). Uključite adapter u utičnicu za struju i povežite ga sa držaćem za punjenje. Ispod držaća za punjenje postoji šupalj prostor u koji se može smestiti umotani višak kabla (21a).
22. Zidni držać za punjenje može da se montira na zid (22a). Odvojite zidni držać za punjenje od podnog držaća za punjenje (22b). Obavezno proverite da li zid može da nosi težinu usisivača Ergorapido.

Eesti keeles

Lahtipakkimine ja kokkupanek

Kontrollige, kas kõik osad on karbis.

19. Sobitage käepide, sisestades see ettevaatlikult alumisse peakorpusesse. Veenduge, et juhe ei kiilu kinni.
20. Kinnitage käepide, pingutades kaasasolevat lukustuskruvi.
Kasutage kruvikeerajat või münti.

Laadimisjaam

21. Asetage laadimisjaam elektrikontakti lähedale (kuumaallikatest ja niisketest kohtadest eemale). Sisestage adapter elektrikontakti ja ühendage see laadimisjaama. Laadimisjaama alumisel poolel on õõnsus, kuhu saab kerida üleliigse juhtme (21a).
22. Seinaseade võib paigaldada ka seinale jne. (22a). Vabastage seinaseade põrandaseadest (22b).
Veenduge alati, et sein kannab Ergorapido raskust.

Latviski

Izpakošana un montāža

Pārbaudiet, vai komplektācijā iekļautas visas daļas.

19. Piestipriniet rokturi, izmanīgi ievietojot to apakšējā korpusa daļā. Kabelis nedrīkst iestrēgt.
20. Nostipriniet rokturi, piegriežot komplektācijā iekļauto fiksēšanas skrūvi.
Izmantojiet skrūvgriezi vai monētu.

Uzlādes statīvs

21. Novietojiet uzlādes statīvu elektrības kontaktligzdas tuvumā (pietiekami tālu no karstuma avotiem un mitrām vietām), levietojiet adapteri elektrības kontaktligzdā un pievienojiet to uzlādes statīvam.
Zem uzlādes statīva ir tukša vieta, kur var ieritināt lieko kabeli (21a).
22. Sienas bloku (22a) var piestiprināt arī pie sienas. Atvienojiet sienas bloku no grīdas bloka (22b).
Vienmēr pārliecinieties, vai siena iztur Ergorapido svaru.

Lietuviškai

Išpakavimas ir surinkimas

Patikrinkite, ar dėžėje yra visos dalys.

19. Pritvirtinkite rankeną atsargiai įkišdami ją į apatinį pagrindinį korpusą. Įsitinkite, kad laidas nėra užspaustas.
20. Pritvirtinkite rankeną prisukdami užrakinimo varžtą. Naudokite atsuktuvą ar monetą.

Įkrovimo įrenginys

21. Padėkite įkrovimo įrenginį arti pagrindinio lizdo (pakankamai toli nuo šilumos ir vandens šaltinių). Įkiškite adapterį į pagrindinį lizdą ir sujunkite jį su įkrovimo įrenginiu. Po įkrovimo įrenginiu yra tuštuma, į kurią galima susukti atliekamą laidą (21a).
22. Sieninis blokas gali būti montuojamas ant sienos (22a). Nuimkite sieninį bloką nuo grindų bloko (22b). Visuomet įsitinkite, kad siena atlaikys „Ergorapido“ svorį.

Slovenščina

Polnjenje

23. Sesalnik Ergorapido postavite v polnilno enoto. Preden to storite, se vedno prepričajte, ali je sesalnik izklopljen.
24. Ko sesalnik namestite v polnilno enoto, se na njem prižge kontrolna lučka (24a). Pred prvo uporabo naj se sesalnik polni do 24 ur. Ko je baterija popolnoma izpraznjena, se mora polniti približno od 15 do 20 ur, da se napolni do konca. Ko sesalnika ne uporabljate, ga postavite v polnilno enoto. Adapter lahko med polnjenjem postane topel, kar je običajno.

Sesanje tal in preprog

Vedno preverite, ali so kolesca in krtačni valj čisti, da ne bi opraskali občutljivih površin.

25. Sesalnik začne delovati s pritiskom na gumb za vklop/izklop (25a) navzgor ali navzdol.
 - navzgor = največja moč
 - navzdol = srednja moč za daljši čas uporabe.

Sesanje miz, pohištva, avtomobilskih sedežev itd.

26. Pritisnite sprostitveni gumb, da odstranite ročni sesalnik.
27. Nastavek za reže in krtačka sta nameščena na polnilni enoti (27a). Za lažje sesanje težko dostopnih mest na sesalnik pritrdite nastavek za reže ali metlico za prah. Ročni sesalnik vklopite/izklopite s pritiskom na gumb za vklop/izklop.

Srpski

Punjenje

23. Stavite Ergorapido u držač za punjenje. Uvek proverite da li je Ergorapido isključen pri stavljanju u držač za punjenje.
24. Lampica indikatora (24a) će zasvetleti u trenutku kad Ergorapido uspostavi kontakt sa držačem za punjenje. Potrebno je do 24 časa da bi se baterije potpuno napunile pre prve upotrebe. Kad se baterija potpuno isprazni, potrebno je 15-20 časova punjenja da bi se ponovo uspostavio njen pun kapacitet. Ergorapido treba da bude napunjen kad se ne koristi. Adapter će se možda zagrejati tokom punjenja – to je normalno.

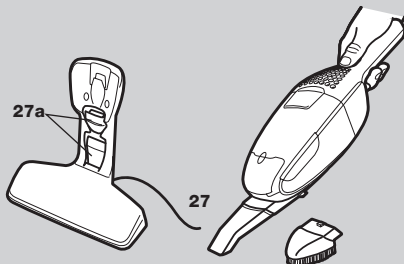
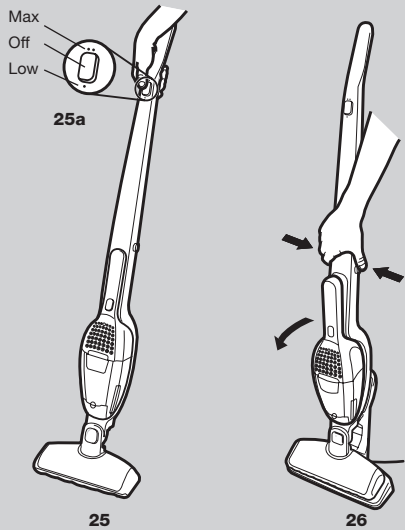
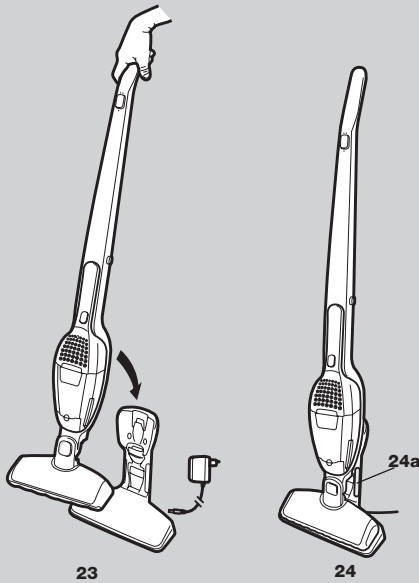
Usisavanje poda i tepiha

Potrebno je da redovno proveravate da li su točkici papučice i valjkasta četka čisti kako bi se izbeglo grebanje osetljivih podova.

25. Pokrenite Ergorapido tako što pritisnete dugme za uključivanje/isključivanje (25a) nagore ili nadole.
 - nagore = puna snaga
 - nadole = srednja snaga za duge periode korišćenja.

Usisavanje stolova, nameštaja, sedišta automobila itd.

26. Odvojite ručnu jedinicu tako što pritisnete dugmad za oslobađanje.
27. Papučica za usisavanje pukotina i četkica se nalaze u držaču za punjenje (27a). Montirajte papučicu za usisavanje pukotina na usisivač kako biste usisavali teško dostupne oblasti ili montirajte četkicu za prašinu. Pokrenite/zaustavite ručnu jedinicu tako što jednom pritisnete dugme za uključivanje.



Eesti keeles

Laadimine

23. Asetage Ergorapido laadimisjaama. Veenduge alati, et Ergorapido on laadimisjaama asetades välja lülitatud.
24. Märgutuli (24a) süttib niipea, kui Ergorapido ühendub laadimisjaamaga. Enne esmakordset kasutamist võtab akude täielik laadimine kuni 24 tundi. Kui aku on täielikult tühjenenud, on selle täismahu saavutamiseks vajalik ligikaudu 15-20 tundi laadimist. Ergorapido tuleks jätta laadima, kui seda parasjagu ei kasutata. Adapter võib laadimise ajal minna soojaks – see on normaalne.

Põrandate ja vaipade puhastamine

Te peaksite regulaarselt kontrollima, et otsiku rattad ja pöörlev hari oleksid puhtad, vältimaks õrna põranda kriimustamist.

25. Käivitage Ergorapido, vajutades sisse/välja nuppu (25a) üles- või allapoole.
 - upwards = full power
 - ülespoole = täisvõimsus – allapoole = vahepealne võimsus pikemaajaliseks kasutamiseks.

Laudade, mööbli, autoistmete jm puhastamine

26. Eemaldage käsiseade, vajutades vabastamisnuppu.
27. Piluotsikut ja väikest harja hoitakse laadimisjaamas (27a). Ühendage piluotsik tolmuimejaga raskesti ligipääsetavate pindade puhastamise hõlbustamiseks või ühendage tolmuühikimiseks hari. Käivitamiseks/ seiskamiseks vajutage üks kord käivitusnuppu.

Latviski

Uzlāde

23. Ievietojiet putekļsūcēju Ergorapido uzlādes statīvā. Pirms Ergorapido ievietošanas uzlādes statīvā vienmēr pārbaudiet, vai putekļsūcējs ir izslēgts.
24. Indikators (24a) iedegas, tikko Ergorapido ir izveidojis kontaktu ar uzlādes statīvu. Pilnīgai barošanas elementa uzlādei pirms pirmās lietošanas reizes nepieciešams līdz 24 stundām. Lai pilnībā atgūtu darbību pēc pilnīgas izlādes, barošanas elements jālādē aptuveni 15–20 stundas. Laikā, kad Ergorapido netiek lietots, tas jāatstāj lādēties. Adapteris uzlādes laikā var sasilt; tā tam ir jābūt.

Grīdas segumu un paklāju sūkšana

Regulāri jāpārbauda, vai uzgaļa ritenīši un sukuks rullītis ir tīrs, lai tas nesabojātu viegli saskrāpējamas grīdas.

25. Ieslēdziet Ergorapido, nospiežot ieslēgšanas/ izslēgšanas (25a) pogu uz augšu vai uz leju.
 - uz augšu = pilna jauda
 - uz leju = vidēja jauda ilgākam izmantošanas laikam.

Galdū, mēbeļu, auto sēdekļu u.c. sūkšana

26. Noņemiet rokas bloku, nospiežot noņemšanas pogas.
27. Spraugu tīrīšanas uzgalis un mazais uzgalis glabājas uzlādes statīvā (27a). Pievienojiet putekļsūcējam spraugu tīrīšanas uzgali, lai atvieglotu grūti sasniedzamu vietu uzkopšanu, vai pievienojiet putekļu tīrīšanas suku. Iedarbiniet/apturiet rokas bloku, vienreiz nospiežot startēšanas pogu.

Lietuviškai

Įkrovimas

23. Uždėkite „Ergorapido“ ant įkrovimo įrengimo. Visuomet įsitinkite, kad ant įkrovimo įrengimo uždedamas „Ergorapido“ yra išjungtas.
24. Tuomet, kai „Ergorapido“ susijungs su įkrovimo įranga, įsijungs indikatoriaus lemputė (24a). Pilnas elementų įkrovimas prieš pirmą įjungimą trunka 24 valandas. Visiškai iškrovus elementą ir norint vėl jį naudoti pilnu galingumu, reikia krauti apie 15-20 valandų. „Ergorapido“ reikia palikti ant įkrovimo įrengimo tuomet, kai jis nenaudojamas. Jungiklis įkrovimo metu įšils - tai normalu.

Grindų ir kilimų siurbimas

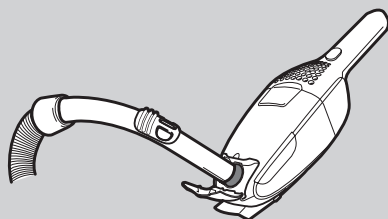
Norėdami, kad siurblys nesubraižytų minkštų grindų, turite reguliariai tikrinti, ar antgalio ratai ir ritininis šepetys yra švarūs.

25. Įjunkite „Ergorapido“ paspausdami „on/off“ mygtuką (25a) aukštyn arba žemyn.
 - aukštyn = pilnas galingumas
 - žemyn = vidutinis galingumas ilgesniam naudojimui.

Stalų, baldų, automobilių sėdynių ir t.t. siurbimas

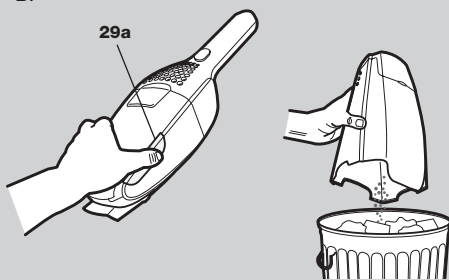
26. Nuimkite rankeną paspausdami atleidimo mygtukus.
27. Plyšiams skirtas antgalis ir mažas šepetys laikomi įkrovimo įrengime (27a). Norėdami išvalyti sunkiai pasiekiamas vietas ar primontuoti šepetį dulkių valymui, prie dulkių siurblio įstatykite antgalį plyšiams valyti. Įjunkite ir išjunkite rankinį prietaisą vieną kartą paspausdami įjungimo mygtuką.

A.



28

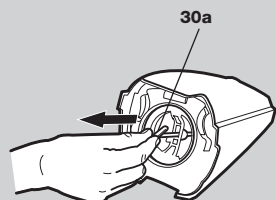
B.



29

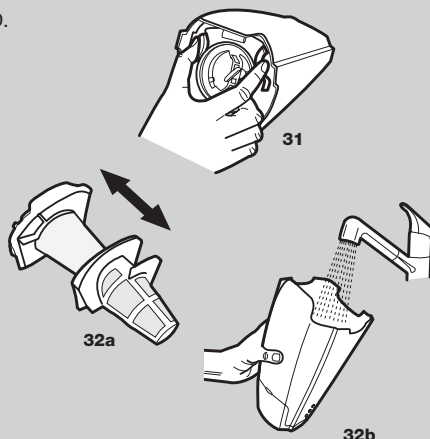
29b

C.



30

D.



32a

32b

Slovenščina

Praznjenje/čiščenje

Ko je zbiralnik za prah sesalnika Ergorapido poln, ga morate izprazniti. Za ohranitev visoke moči sesanja morate filtre in zbiralnik za prah občasno očistiti.

A. Hitro praznjenje zbiralnika za prah

28. Odprite pokrov sesalnika. Posesajte zbiralnik za prah, tako da upogibljivo cev drugega sesalnika pridržite ob izhodni reži sesalnika Ergorapido.

B. Praznjenje zbiralnika za prah

29. Pritisnite sprostitveni gumb (29a), da sprostite zbiralnik za prah, nato odstranite filtre in vsebino stresite v smeti (29b). Ponovno namestite filtre in zbiralnik potisnite na svoje mesto, da se zaskoči.

C. Hitro čiščenje finega filtra

(priporočljivo ob vsakem tretjem čiščenju)

30. Če je moč sesanja majhna, je verjetno treba očistiti fini filter. S pritiskom na sprostitveni gumb sprostite zbiralnik za prah (29a). Pet- ali šestkrat povlecite in spustite vzmet za čiščenje filtrov (30a), da z njih otresete prah. Pomembno je, da vzmet spustite iz skrajnega položaja.

D. Temeljito čiščenje zbiralnika za prah in filtrov (priporočljivo ob vsakem petem čiščenju)

31. S pritiskom na sprostitveni gumb sprostite zbiralnik za prah (29a). S pritiskom sprostitvenih gumbov odstranite oba filtra, kot je prikazano na sliki (31).

32. Filtra ločite (32a). Zbiralnik za prah, predfilter in fini filter lahko otresete ali pa jih najprej očistite, nato pa splaknete s toplo vodo (32b). Preden jih ponovno namestite, morajo biti popolnoma suhi. Dele ponovno namestite v sesalnik.

Zbiralnika in filtrov ne smete prati v pomivalnem stroju.

Srpski

Pražnjenje/čiščenje

Spremišče za prašinu usisivača Ergorapido mora se izprazniti kada se napuni. S vremena na vreme spremišče za prašinu i filteri se moraju očistiti kako bi se obezbedila velika usisna snaga.

A. Brzo pražnjenje spremišča za prašinu

28. Podignite poklopac usisivača. Usisajte spremišče za prašinu tako što stavite držač creva drugog usisivača na rupu za usisavanje prašine.

B. Pražnjenje spremišča za prašinu

29. Izvadite celo spremišče za prašinu tako što pritisnete dugme za oslobađanje (29a), uklonite filtere i ispraznite sadržaj u korpu za odlaganje papirnog otpada (29b). Vratite filtere i ponovo pritisnite spremišče za prašinu tako da ulegne uz škljocanje.

C. Brzo čiščenje finog filtera

(preporučuje se posle svakog trećeg usisavanja)

30. Ako vam se čini da Ergorapido ima malu usisnu snagu, možda je potrebno očistiti fini filter. Izvadite celo spremišče za prašinu tako što pritisnete dugme za oslobađanje (29a). Povucite i pustite oprugu za čišćenje filtera (30a) 5-6 puta da biste odstranili prašinu iz filtera. Važno je potpuno osloboditi oprugu iz njenog spoljnog položaja.

D. Detaljno čiščenje spremišča za prašinu i filtera (preporučuje se posle svakog petog usisavanja)

31. Izvadite celo spremišče za prašinu tako što pritisnete dugme za oslobađanje (29a). Izvadite oba filtera tako što pritisnete dugmad za oslobađanje, kao što je prikazano na slici (31).

32. Razdvojite filtere (32a). Spremišče za prašinu, predfilter i fini filter mogu da se protresu ili isperu mlakom vodom (32b). Proverite da li su delovi suvi pre nego što ih ponovo sklopite. Ponovno sklapanje izvršite obrnutim redom.

Nikad nemojte da perete spremišče za prašinu i filtere u mašini za pranje posuda.

Eesti keeles

Tühjendamise/puhastamine

Ergorapido tolmumahuti tuleb tühjendada, kui see on täis. Kõrge imemisvõimsuse säilitamiseks on tolmumahuti ja filtreid vaja aeg-ajalt puhastada.

A. Tolmumahuti kiire tühjendamine

28. Tõstke tolmuiemiskate üles. Imege tolmumahuti puhtaks, asetades teise tolmuiemeja vooliku käepide vastu tolmuiemesisava.

B. Tolmumahuti tühjendamine

29. Vabastage kogu tolmumahuti, vajutades vabastamisnuppu (29a), eemaldage filtrid ja tühjendage sisu prügikasti (29b). Asetage filtrid tagasi ning suruge tolmumahuti tagasi, kuni see kohale klõpsab.

C. Peenfiltri kiire puhastamine

(soovitav iga kolmas puhastamine)

30. Kui Ergorapidol tundub olevat madal imemisvõime, võib peenfilter vajada puhastamist. Vabastage kogu tolmumahuti, vajutades vabastamisnuppu (29a). Filtri puhastamiseks (30a) tõmmake ja vabastage 5-6-korda vedru, et tolm filtritelt lahti tuleks. Oluline on vabastada vedru täielikult selle välimiselt asukohalt.

D. Tolmumahuti ja filtrite põhjalik puhastamine

(soovitav iga viies puhastamine)

31. Vabastage kogu tolmumahuti, vajutades vabastamisnuppu (29a). Võtke mõlemad filtrid välja, vajutades vabastamisnuppe, nagu joonisel näidatud (31).

32. Eraldage mõlemad filtrid (32a). Tolmumahuti, eelfiltri ja peenfiltri võib puhtaks raputada või puhastada ja loputada leige veega (32b). Veenduge, et osad on enne nende uuesti kokku panemist kuivad. Pange detailid kokku vastupidises järjestuses.

Ärge kunagi peske tolmumahutit või filtreid nõudepesumasinas.

Latviski

Iztukšošana/tīrīšana

Putekļsūcēja Ergorapido putekļu konteiners ir jāiztukšo, tiklīdz tas ir pilns. Lai saglabātu augstu sūkšanas jaudu, laiku pa laikam jāiztīra putekļu tvertne un filtri.

A. Ātra putekļu tvertnes iztukšošana

28. Paceliet putekļu tīrīšanas vāku. Ar citu putekļsūcēju iztīriet putekļu tvertni, novietojot tā šļūtenes rokturi pret putekļu tīrīšanas atveri.

B. Putekļu tvertnes iztukšošana

29. Noņemiet putekļu tvertni, nospiežot noņmesšanas pogu (29a), izņemiet filtrus un iztukšojiet putekļu tvertnes saturu atkritumu tvertnē (29b). Atgrieziet filtrus vietā un piespiediet putekļu tvertnes aizmugurējo daļu, līdz tā ar klikšķi nofiksējas.

C. Ātra smalkā filtra tīrīšana

(ieteicams veikt katrā trešajā tīrīšanas reizē)

30. Ja šķiet, ka putekļsūcējam Ergorapido ir zema sūkšanas jauda, iespējams, jāiztīra smalkais filtrs. Atbrīvojiet visu putekļu tvertni, nospiežot atbrīvošanas pogu (29a). Nospiediet un atbrīvojiet filtru tīrīšanas atspēri (30a) 5-6 reizes, lai noņemtu putekļus no filtriem. Svarīgi, lai atspere tiktu pilnībā atbrīvota no tās galējās pozīcijas.

D. Pamatīga putekļu tvertnes un filtru tīrīšana

(ieteicams veikt katrā piektajā tīrīšanas reizē)

31. Noņemiet putekļu tvertni, nospiežot noņmesšanas pogu (29a). Izņemiet abus filtrus, nospiežot noņmesšanas pogas, kā parādīts attēlā (31).

32. Atdaliet abus filtrus (32a). Putekļu tvertni, priekšfiltru un smalko filtru var nokratīt vai notīrīt un noskalot remdenā ūdenī (32b). Uzstādot šīs daļas vietā, tām jābūt sausām. Uzstādiet apgrieztā secībā.

Nekad nemazgājiet putekļu tvertnes vai filtrus trauku mazgājamā mašīnā.

Lietuviškai

Ištušinimas/ valymas

Pilną „Ergorapido“ dulkių surinktuvą reikia ištušinti. Siekiant palaikyti didelį siurbimo galingumą, dulkių surinktuvą ir filtrus reikia išvalyti.

A. Greitas dulkių surinktuvo ištušinimas

28. Pakelkite dulkių siurblio dangtį. Išsiurbkite dulkių surinktuvą įstatydami kito dulkių siurblio žarnos rankeną priešais siurblio angą.

B. Dulkių surinktuvo ištušinimas

29. Atlaisvinkite visą dulkių surinktuvą paspausdami atleidimo mygtuką (29a), nuimkite filtrus ir ištušinkite turinį į šiukšlių dėžę (29b). Vėl įmontuokite filtrus ir paspauskite dulkių surinktuvą kol jis užsifiksuos.

C. Greitas plono filtro valymas

(rekomenduojamas kas trečią valymą)

30. Jei „Ergorapido“ siurbimo galingumas yra per mažas, reikia išvalyti ploną filtrą. Atlaisvinkite visą dulkių surinktuvą paspausdami atleidimo mygtuką (29a). Norėdami išvalyti dulkes iš filtro, 5-6 kartus patraukite ir atlaisvinkite filtrų spyruoklę (30a). Svarbu pilnai atlaisvinti spyruoklę.

D. Pilnas dulkių surinktuvo ir filtrų valymas

(rekomenduojamas kas penktą valymą)

31. Atlaisvinkite visą dulkių surinktuvą paspausdami atleidimo mygtuką (29a). Išimkite abu filtrus paspausdami atleidimo mygtukus, kaip parodyta (31) paveiksle.

32. Atskirkite filtrus (32a). Dulkių surinktuvą, priešfiltrą ir ploną filtrą galima išvalyti juos pakračius ar prapalauti drungnu vandeniu (32b). Prieš įdėdami detales po plovimo įsitinkinkite, kad jos yra sausas. Sudėkite detales iš naujo atvirkštine tvarka.

Neplaukite dulkių surinktuvo ar filtrų indaplovėje.

Čiščenje

Čiščenje krtačnega valja

33. Če je krtačni valj iz kakršnega koli vzroka blokiran, na nastavku za trdi pod posveti ikontrolna lučka (33a). Krtačni valj je treba očistiti. Najprej izključite sesalnik. Pritisnite sprostivni gumb krtačnega valja (33b). Pokrov (33c) se odpre, tako da valj lahko odstranite.
34. Krtačni valj vzemite ven in ga očistite. S škarjami ali z ostrim nožem previdno odstranite predmete, kot so nitke, ki so se zapletle v valj. Valj ponovno namestite in preverite, ali je pravilno vstavljen in se lahko nemoteno vrti. Zaprite pokrov.

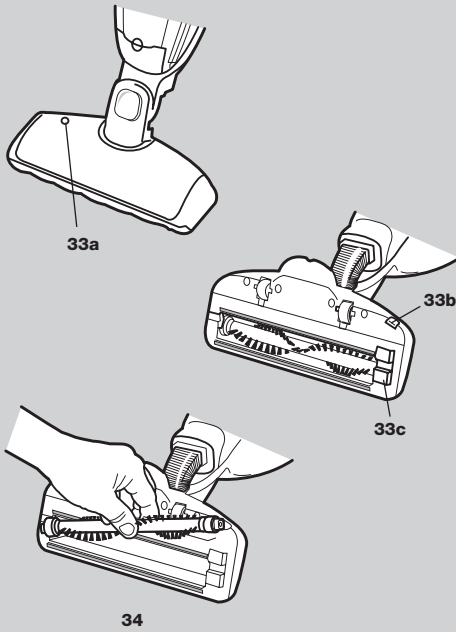
Čiščenje cevke

- Včasih se v cevki zagozdijo predmeti, kar lahko vpliva na moč sesanja.
35. Cevko odstranite tako, da sprostite zatič in jo povlečete iz nastavkov. S palčko očistite cevko. Ponovno jo namestite v nastavke in zataknete zatič.

Čiščenje kolesc

Če se v kolesce zapletejo nitke ali umazanija:

36. Kolesca previdno odstranite s pomočjo izvijača, ki ga vstavite v rezo pri kolescih. Odstranite nitke ali druge predmete, ki so se zapletli v osi kolesc. Kolesca ponovno namestite tako, da jih potisnete na svoje mesto.

**Čiščenje**

Čiščenje valjkaste četke

33. Ako se iz bilo kojeg razloga valjkasta četka blokira ili zaglavi, lampica indikatora (33a) na papučici za pod će se ugasiti. Možda je potrebno očistiti valjkastu četku. Najpre izključite Ergorapido. Pritisnite dugme za oslobađanje valjkaste četke (33b). Poklopac sa vratancima (33c) će se malo osloboditi, pa će valjkasta četka moći da se izvadi.
34. Izvadite valjkastu četku i očistite je. Pomoću makaza ili oštrog noža uklonite sve što se upetljalo. Vratite valjkastu četku i uverite se da je ulegla u žljebove i da može slobodno da se vrti. Vratite poklopac sa vratancima.

Čiščenje duvalice

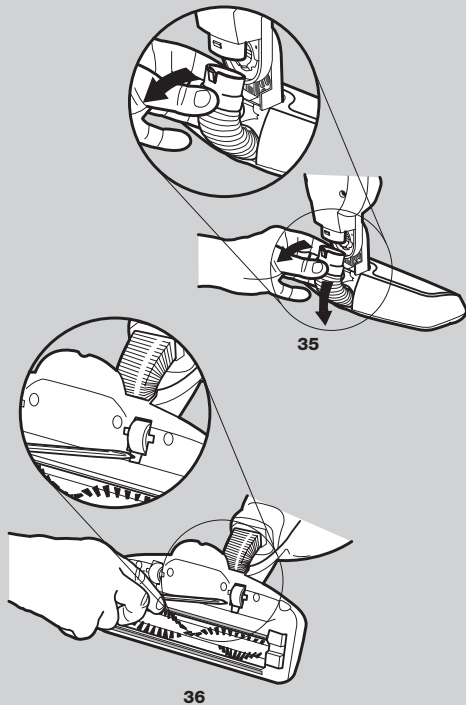
Može da se desi da se neki predmet zaglavi u duvalici, što može da utiče na usisnu snagu.

35. Skinite duvalicu tako što otkačite zubac, a zatim je izvučete iz ležišta. Očistite duvalicu pomoću štapa ili sličnog predmeta. Vratite duvalicu u ležište i fiksirajte je pomoću zupca.

Čiščenje točkića

Ako su se u točkić uplele niti ili prljavština:

36. Skinite točkiće tako što ih pažljivo oslobodite pomoću odvijača ubačenog u šupljinu. Uklonite niti i ostalo što se zaglavilo u osovinama točkića. Vratite točkiće tako što ih ponovo uglavite u žljebove.



Eesti keeles

Puhastamine

Pöörleva harja puhastamine

33. Kui pöörlev hari mingil põhjusel ummistub või blokeerub, kustub põrandaotsikul märgutuli (33a). Pöörlev hari võib vajada puhastamist. Esmalt lülita Ergorapido välja. Suru pöörleva harja vabastamisnuppu (33b). Luugikate (33c) vabaneb kergelt ja pöörleva harja saab nüüd eemaldada.
34. Tõstke pöörlev hari välja ja puhastage see. Mistahes esemete, mis võivad kinni mähkuda, näiteks niitide eemaldamiseks kasutage ettevaatlikult kääre või teravat nuga. Asetage pöörlev hari tagasi ja veenduge, et see sobitub oma juhtrööbastesse ning saab seega vabalt pöörlelda. Asetage luugikate tagasi.

Lõõtstoru puhastamine

Esemed võivad juhulkiult kiiluda lõõtstoru ja see võib mõjutada imemisvõimet.

35. Eemaldage lõõtstoru, vabastades haak ja seejärel tõmmake lõõtstoru kinnitusest lahti. Puhastage lõõtstoru, kasutades pulka või samalaadset eset. Asetage lõõtstoru kinnitusse tagasi ja lukustage see haagiga.

Rataste puhastamine

Kui rattasse on kiilunud niidid või mustus:

36. Eemaldage rattad neid ettevaatlikult lahti kangutades, kasutades õõnsusse sisestatud kruvikeerajat. Eemaldage niidid või mistahes muud esemed, mis võivad olla rattavõllidesse kiilunud. Pange rattad alla tagasi, surudes need oma rööpasse.

Latviski

Tīrīšana

Sukas rullīša tīrīšana

33. Ja kāda iemesla dēļ sukas rullītis iestrēgst, tiek izslēgts uz grīdas kopšanas uzgaļa esošais indikators (33a). Iespējams, ir jātīra sukas rullītis. Vispirms izslēdziet Ergorapido. Nospiediet sukas rullīša noņemšanas pogu (33b). Aizslēgvāks (33c) kļūst nedaudz vajīgāks, un tad sukas rullīti var izņemt.
34. Izceliet sukas rullīti un notīriet to. Ar šķērēm vai asu nazi uzmanīgi izņemiet visus priekšmetus, piemēram, diegus, kas iekērušies rullītī. Uzstādiet sukas rullīti atpakaļ un pārļieciniet, vai tas atrodas paredzētajās slīdēs un tas var brīvi griezties. Uzlieciet atpakaļ aizslēgvāku.

Plēšu tīrīšana

Dažreiz priekšmeti iestrēgst plēšās, un tas var ietekmēt sūkšanas jaudu.

35. Atvienojiet plēšas, atlaižot aizbidni un pēc tam izvelkot plēšas no savienojuma. Izīriet plēšas ar kociņu vai līdzīgu priekšmetu. Pievienojiet plēšas atpakaļ un fiksējiet tās, izmantojot aizbidni.

Rītenīšu tīrīšana

Ja rītenītis iestrēgst, kad tajā iekērušies diegi vai netīrumi:

36. Uzmanīgi izņemiet rītenīšus, atverē ievietojot skrūvgreizi. Noņemiet diegus vai citus priekšmetus, kas iekērušies rītenīšu asīs. Ievietojiet rītenīšus atpakaļ, iespiežot tos savā vietā.

Lietuviškai

Valymas

Ritininio šepetio valymas

33. Jei ritininis šepetys užsiblokuoja ar prispaudžiamas, užsidega ant grindų antgalio esanti indikatorius lemputė (33a). Galbūt reikia išvalyti ritininį šepetį. Visų pirma išjunkite „Ergorapido“. Paspauskite ritininio šepetio atleidimo mygtuką (33b). Pamažu atsilaisvinus angos dangčiui (33c), galima išimti ritininį šepetį.
34. Išimkite ritininį šepetį ir jį išvalykite. Atsargiai žirkelėmis ar aštriu peiliu nuvalykite visus įsivėlusius daiktus, pvz. siūlus. Vėl įdėkite ritininį šepetį ir įsitikinkite, kad jis pateko į savo valdymo takelius ir gali laisvai sukinėtis. Vėl uždėkite angos dangtį.

Dumplių valymas

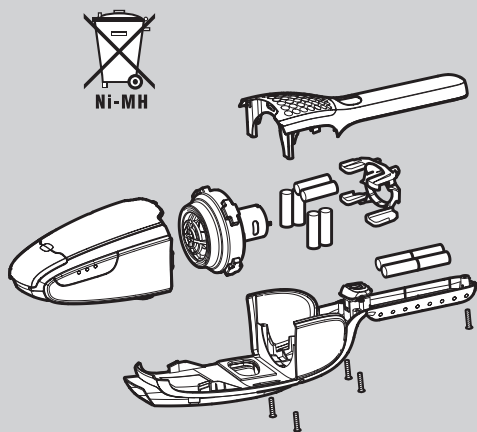
Atsitiktinai dumplėse įstrigę daiktai gali turėti įtakos siurbimo galingumui.

35. Nuimkite dumplės atlaisvindami angą ir ištraukdami dumplės iš prietaiso. Išvalykite dumplės pagaliuku ar panašiu daiktu. Įdėkite dumplės atgal į prietaisą ir užfiksuokite jas fiksatoriumi.

Ratų valymas

Jei ratas apsisivėlęs siūlais ar nešvarumais:

36. Išimkite ratus atsargiai atsukdami juos į įdubimą įkištu atsuktuvu. Išvalykite siūlus ar kitus daiktus, įsivėlusius į ratų velenus. Vėl įmontuokite ratus įdėdami juos į jiems skirtus takelius.



37

Odstranitev stare naprave

Če boste sesalnik Ergorapido zavrgli, morate baterijo vzeti ven. Starih baterij ne smete odvreči skupaj z gospodinjskimi odpadki. Treba jih je dostaviti na zbirališča za recikliranje.

Odstranjevanje baterije

37. Opozorilo – med odstranjevanjem baterije sesalnik Ergorapido ne sme biti priključen v polnilno enoto.

- Preden baterijo odstranite, jo izpraznite.
- Odvijte pet vijakov.
- Previdno dvignite pokrov.
- Najprej odstranite priključne kable, nato pa baterijo.

Servisiranje in popravila

V primeru nedelovanja ali okvare sesalnik prinesite v pooblaščen Electroluxov servisni center. Če je priloženi električni kabel poškodovan, ga mora Electrolux, serviser ali usposobljena oseba zamenjati, da ne pride do nevarnosti.

Informacije za potrošnika

Ta sesalnik je zasnovan v skladu s predpisi o varovanja okolja. Vsi plastični deli so označeni glede na njihovo možnost recikliranja. Za podrobnejše podatke obiščite naše spletno mesto: www.Electrolux.com

Electrolux ne prevzema nobene odgovornosti za poškodbe, ki bi nastale kot posledica nepravilne uporabe aparata ali v primeru nepooblaščenega posega v aparat.

Če imate pripombe na sesalnik ali na navodila za uporabo, nam jih sporočite z e-pošto: floorcare@electrolux.com



Baterijski sesalnik za rabo v gospodinjstvu je skladen z direktivo o elektromagnetni združljivosti 89/336/EGS, z direktivo o nizki napetosti 73/23/EGS, z amandmajem 90/683/EGS in z direktivo o oznaki CE 93/68/EGS. Vse preizkuse skladnosti je izvedla neodvisna tehnična služba.

Odlaganje

U slučaju odlaganja usisivača Ergorapido treba izvaditi baterije. Upotrebene baterije se ne smeju odlagati kao obično smeće. One se obavezno moraju odneti u stanicu za recikliranje.

Vađenje baterija

37. Pažnja – Ergorapido ne sme biti priključen na držač za punjenje dok vadite baterije.

- Ispraznite baterije pre nego što ih izvadite.
- Odvrnite pet zavrtnjeva.
- Pažljivo podignite poklopac.
- Otkučite kablove za povezivanje i izvadite baterije.

Servisiranje i popravke

U slučaju prestanka rada ili kvara, morate da odnesete svoj usisivač Ergorapido u autorizovani Electrolux servisni centar.

Ako je kabl za napajanje oštećen, njega mora zameniti Electrolux, njegov ovlašćeni servis ili kvalifikovana osoba kako bi se izbegla opasnost.

Informacije za korisnike

Proizvod je izrađen tako da čuva okolinu. Svi plastični delovi označeni su za recikliranje. Detalje potražite na našim web stranicama: www.electrolux.com

Ako imate komentar o usisivaču ili brošuri Uputa za upotrebu pošaljite e-poštu na: floorcare@electrolux.com



Izjavljujemo da ovaj usisivač koji radi na baterije i koji je namenjen kućnoj upotrebi, odgovara zahtevima EMC direktive 89/336/EEC, direktive za nizak napon 73/23/EEC sa amandmanom 90/683/EEC i direktive za CE označavanje 93/68/EEC. Sve testove ispunjenja zahteva izvršilo je nezavisno telo za testiranje.

Eesti keeles

Realiseerimine

Kui Ergorapido realiseeritakse, tuleb akud eemaldada. Kasutatud akusid ei tohi kunagi ära visata koos olmejäätmetega. Need tuleb alati viia jäätmekäitlusjaama.

Akude eemaldamine

37. NB – Ergorapido ei tohi akude eemaldamise ajal olla ühendatud laadimisjaama.

- Tühjendage akud enne nende eemaldamist.
- Keerake lahti viis kruvi.
- Tõstke ettevaatlikult katet.
- Eemaldage ühendusjuhtmed ja tõstke akud välja.

Hooldamis- või remonditööd

Masinarikke või tõrgete korral tuleb teie Ergorapido viia Electroluxi volitatud teeninduskeskusesse.

Kui toitejuhe on vigastatud, tuleb see ohu vältimiseks välja vahetada Electroluxi või selle hooldustehniku või sarnase väljaõppega isiku poolt.

Kliendiinfo

Electrolux ei vastuta mingite vigastuste eest, mis tekivad mitteotstarbelise kasutamise või mitteoriginaalsete osade tõttu. Käesoleva toote väljatöötamisel arvestati keskkonnasäästlikkust.

Kõik plastikosad on märgitud taaskasutatavatena. Täpsemat teavet leiate meie veebileheküljelt:

www.electrolux.com

Kui Teil on kommentaare tolmumeija või selle kasutusjuhendi kohta, saatke need palun meie elektronposti aadressile: floorcare@electrolux.com



Me kinnitame, et see koduseks kasutamiseks mõeldud akutoitega tolmumeija vastab EMÜ direktiivile 89/336/EMÜ, madalpingedirektiivile 73/23/EMÜ, koos selle muudatusega 90/683/EMÜ, ning CE-märgistuse direktiivile 93/68/EMÜ. Kõik vastavuskatsed on sooritatud sõltumatu kolmanda osapoolse katserühma poolt.

Latviski

Atbrīvošanās

Pirms atbrīvojaties no putekļsūcēja Ergorapido, ir jāizņem barošanas elementi. Izlietotus barošanas elementus nedrīkst izmest kopā ar sadzīves atkritumiem. Tie vienmēr jānogādā atbilstīgās pārstrādes stacijā.

Barošanas elementu izņemšana

37. NB. Laikā, kad izņemat barošanas elementus, Ergorapido nedrīkst būt savienots ar uzlādes staciju.
- Barošanas elementi pirms izņemšanas pilnībā jāizlādē.
 - Atskrūvējiet visas piecas skrūves.
 - Uzmanīgi paceliet vāku.
 - Atvienojiet pievienotos kabeļus un izņemiet barošanas elementus.

Apkope un remonts

Bojājumu gadījumā Ergorapido jānogādā sertificēta Electrolux tehniskās apkopes centra darbiniekiem. Ja ir bojāts barošanas vads, tā nomaina jāuztic firmai Electrolux, tās apkalpošanas pārstāvim vai personai ar līdzvērtīgu kvalifikāciju, lai tādējādi izvairītos no riska.

Informācija patērētājiem

Electrolux neuzņemas atbildību par zaudējumiem, kas radušies ierīces nepareizas lietošanas vai tīšas bojāšanas dēļ. Šis izstrādājums veidots, ņemot vērā vides aizsardzības prasības.

Visas plastmasas detaļas ir utilizējamas. Sīkāka informācija mūsu mājas lapā www.electrolux.com

Ja jums ir jeb kādi komentāri par putekļu sūcēja darbību vai lietošanas pamācības bukletu, lūdzu sūtiet e-pastu uz floorcare@electrolux.com vai vēstuli ar norādi "Floor Care" uz SIA Electrolux Latvia Ltd, Kr. Barona iela 130/2, Rīga, LV-1012, Latvija.



Mēs paziņojam, ka šis ir ar barošanas elementiem darbināms putekļsūcējs, kas paredzēts lietošanai mājās apstākļos. Tās atbilst EMC direktīvai 89/336/EEK, zema sprieguma direktīvai 73/23/EEK ar labojuma direktīvu 92/31/EEK un CE marķējuma direktīvai 93/68/EEK. Visas atbilstošās pārbaudes ir veikusi neatkarīga trešās puses testēšanas organizācija.

Lietuviškai

Išmetimas

Norėdami „Ergorapido“ išmesti, išimkite elementus. Panaudotų elementų negalima išmesti su kitomis buitiniėmis atliekomis. Juos reikia pristatyti į perdėrimo įstaigą.

Elementų išėmimas

37. Pastaba - išimant elementus, „Ergorapido“ turi būti nuimtas nuo įkrovimo įrengimo.
- Prieš išimdami baterijas, pilnai jas iškraukite.
 - Atskirkite penkis varžtus.
 - Atsargiai pakelkite dangtį.
 - Atjunkite sujungimo laidus ir išimkite elementus.

Aptarnavimas ir taisymo darbai

Sugedus ar atsiradus defektams, „Ergorapido“ turi būti pristatytas į įgaliojotą „Electrolux“ aptarnavimo centrą. Jei elektros maitinimo laidas pažeistas, jį turi pakeisti „Electrolux“ firmos darbuotojai, jos aptarnavimo atstovas arba kitas kvalifikuotas asmuo, kad būtų išvengta pavojaus.

Informacija vartotojams:

„Electrolux“ atsisako bet kokios atsakomybės už bet kokią žalą, atsiradusią ne pagal paskirtį arba netinkamai naudojant šį prietaisą.


Gaminys sukurtas rūpinantis mus supančia aplinka. Visas plastikines dalis galima perdirbti.

Dėl visų klausimų ar pastabų apie dulkių siurblių kreipkitės telefonu +370 52 780607 (darbo dienomis 8.00-12.00, 12.45-17.00 val.) Taip pat galite mums rašyti elektroniniu paštu, adresu info@electrolux.lt.




Mes garantuojame, kad šis elementais valdomas dulkių siurblys, skirtas buitiniam naudojimui, atitinka EMC direktyvą 89/336/EEC, Žemos įtampos direktyvą 73/23/EEC su 90/683/EEC pataisa ir CE žymėjimo direktyvą 93/68/EEC. Atitikimo patikrą atliko nepriklausomos trečiosios šalies tikrinimo organas.


Svenska

Symbolen  på produkten eller emballaget anger att produkten inte får hanteras som hushållsavfall. Den skall i stället lämnas in på uppsamlingsplats för återvinning av el- och elektronikkomponenter. Genom att säkerställa att produkten hanteras på rätt sätt bidrar du till att förebygga eventuellt negativa miljö- och hälsoeffekter som kan uppstå om produkten kasseras som vanligt avfall. För ytterligare upplysningar om återvinning bör du kontakta lokala myndigheter eller sophämtningstjänst eller affären där du köpte varan.


English

The symbol  on the product or on its packaging indicates that this product may not be treated as household waste. Instead it shall be handed over to the applicable collection point for the recycling of electrical and electronic equipment. By ensuring this product is disposed of correctly, you will help prevent potential negative consequences for the environment and human health, which could otherwise be caused by inappropriate waste handling of this product. For more detailed information about recycling of this product, please contact your local city office, your household waste disposal service or the shop where you purchased the product.

Français

Le symbole  sur le produit ou son emballage indique que ce produit ne peut être traité comme déchet ménager. Il doit plutôt être remis au point de ramassage concerné, se chargeant du recyclage du matériel électrique et électronique. En vous assurant que ce produit est éliminé correctement, vous favorisez la prévention des conséquences négatives pour l'environnement et la santé humaine qui, sinon, seraient le résultat d'un traitement inapproprié des déchets de ce produit. Pour obtenir plus de détails sur le recyclage de ce produit, veuillez prendre contact avec le bureau municipal de votre région, votre service d'élimination des déchets ménagers ou le magasin où vous avez acheté le produit.


Deutsch

Das Symbol  auf dem Produkt oder seiner Verpackung weist darauf hin, dass dieses Produkt nicht als normaler Haushaltsabfall zu behandeln ist, sondern an einem Sammelpunkt für das Recycling von elektrischen und elektronischen Geräten abgegeben werden muss. Durch Ihren Beitrag zum korrekten Entsorgen dieses Produkts schützen Sie die Umwelt und die Gesundheit Ihrer Mitmenschen. Umwelt und Gesundheit werden durch falsches Entsorgen gefährdet. Weitere Informationen über das Recycling dieses Produkts erhalten Sie von Ihrem Rathaus, Ihrer Müllabfuhr oder dem Geschäft, in dem Sie das Produkt gekauft haben.


Nederlands

Het symbool  op het product of op de verpakking wijst erop dat dit product niet als huishoudafval mag worden behandeld. Het moet echter naar een plaats worden gebracht waar elektrische en elektronische apparatuur wordt gerecycled. Als u ervoor zorgt dat dit product op de correcte manier wordt verwijderd, voorkomt u mogelijk voor mens en milieu negatieve gevolgen die zich zouden kunnen voordoen in geval van verkeerde afvalbehandeling. Voor meer details in verband met het recyclen van dit product, neemt u het best contact op met de gemeentelijke instanties, het bedrijf of de dienst belast met de verwijdering van huishoudafval of de winkel waar u het product hebt gekocht.


Italiano

Il simbolo  sul prodotto o sulla confezione indica che il prodotto non deve essere considerato come un normale rifiuto domestico, ma deve essere portato nel punto di raccolta appropriato per il riciclaggio di apparecchiature elettriche ed elettroniche. Provvedendo a smaltire questo prodotto in modo appropriato, si contribuisce a evitare potenziali conseguenze negative, che potrebbero derivare da uno smaltimento inadeguato del prodotto. Per informazioni più dettagliate sul riciclaggio di questo prodotto, contattare l'ufficio comunale, il servizio locale di smaltimento rifiuti o il negozio in cui è stato acquistato il prodotto.


Español

El símbolo  en el producto o en su empaque indica que este producto no se puede tratar como desperdicios normales del hogar. Este producto se debe entregar al punto de recolección de equipos eléctricos y electrónicos para reciclaje. Al asegurarse de que este producto se desecha correctamente, usted ayudará a evitar posibles consecuencias negativas para el ambiente y la salud pública, lo cual podría ocurrir si este producto no se manipula de forma adecuada. Para obtener información más detallada sobre el reciclaje de este producto, póngase en contacto con la administración de su ciudad, con su servicio de desechos del hogar o con la tienda donde compró el producto.


Português

O símbolo  no produto ou na embalagem indica que este produto não pode ser tratado como lixo doméstico. Em vez disso, deve ser entregue ao centro de recolha selectiva para a reciclagem de equipamento eléctrico e electrónico. Ao garantir uma eliminação adequada deste produto, irá ajudar a evitar eventuais consequências negativas para o meio ambiente e para a saúde pública, que, de outra forma, poderiam ser provocadas por um tratamento incorrecto do produto. Para obter informações mais pormenorizadas sobre a reciclagem deste produto, contacte os serviços municipalizados locais, o centro de recolha selectiva da sua área de residência ou o estabelecimento onde adquiriu o produto.


Dansk

Symbolet  på produktet eller på pakken angiver, at dette produkt ikke må behandles som husholdningsaffald. Det skal i stedet overgives til en affaldsstation for behandling af elektrisk og elektronisk udstyr. Ved at sørge for at dette produkt bliver bortskaffet på den rette måde, hjælper du med til at forebygge eventuelle negative påvirkninger af miljøet og af personers helbred, der ellers kunne forårsages af forkert bortskaffelse af dette produkt. Kontakt det lokale kommunekontor, affaldsselskab eller den forretning, hvor produkt er købt, for yderligere oplysninger om genanvendelse af dette produkt.


Norsk

Symbolet  på produktet eller på emballasjen viser at dette produkt ikke må behandles som husholdningsavfall. Det skal derimot bringes til et mottak for resirkulering av elektrisk og elektronisk utstyr. Ved å sørge for korrekt avhending av apparatet, vil du bidra til å forebygge de negative konsekvenser for miljø og helse som gal håndtering kan medføre. For nærmere informasjon om resirkulering av dette produktet, vennligst kontakt kommunen, renovasjonsselskapet eller forretningen der du anskaffet det.


Suomi

Symboli  , joka on merkitty tuoteeseen tai sen pakkaukseen, osoittaa, että tätä tuotetta ei saa käsitellä talousjätteenä. Tuote on sen sijaan luovutettava sopivaan sähkö- ja elektroniikkalaitteiden kierrätyksestä huolehtivaan keräyspisteeseen. Tämän tuotteen asianmukaisen hävittämisen varmistamiseksi autetaan estämään sen mahdolliset ympäristöön ja terveyteen kohdistuvat haittavaikutukset, joita voi aiheutua muussa tapauksessa tämän tuotteen epäasianmukaisesta jätekäsittelystä. Tarkempia tietoja tämän tuotteen kierrättämisestä saa paikallisesta kunnantoinimistosta, talousjätehuoltopalvelusta tai liikkeestä, josta tuote on ostettu.


Русский

Символ  на изделии или на его упаковке указывает, что оно не подлежит утилизации в качестве бытовых отходов. Вместо этого его следует сдать в соответствующий пункт приема электронного и электрооборудования для последующей утилизации. Соблюдая правила утилизации изделия, Вы можете предотвратить причинение окружающей среде и здоровью людей потенциального ущерба, который возможен, в противном случае, вследствие неподобающего обращения с подобными отходами. За более подробной информацией об утилизации этого изделия просьба обращаться к местным властям, в службу по вывозу и утилизации отходов или в магазин, в котором Вы приобрели изделие.


Türkçe

Ürün veya ürünün ambalajı üzerindeki  sembolü, bu ürünün normal ev atığı gibi işlem göremeyeceğini belirtir. Bunun yerine ürün, elektrikli ve elektronik ekipmanların geri dönüşümü için belirlenen toplama noktalarına teslim edilmelidir. Ürünün hatalı bir şekilde atılması veya imha edilmesi çevre ve insan sağlığı açısından olumsuz sonuçlara yol açabilir. Bu nedenle, bu ürünün doğru bir şekilde elden çıkarılmasını sağlayarak potansiyel olumsuz sonuçları önlemeye yardımcı olmuş olursunuz. Bu ürünün geri dönüşümü hakkında daha detaylı bilgi için lütfen mahalli idareyle, ev çöpü toplama servisiyle ya da ürünü satın aldığınız mağaza ile temasa geçiniz. Cihazınızın kullanım ömrü 10 yıldır. Kullanım ömrü, üretici ve / veya ithalatçı firmanın cihazınızla ilgili yedek parça temini ve bakım süresini ifade eder.


Ελληνικά

Το σύμβολο  στο προϊόν ή επάνω στη συσκευασία του υποδεικνύει ότι δεν πρέπει να μεταχειρίζεστε το προϊόν αυτό ως οικιακό απόρριμμα. Αντίθετως θα πρέπει να παραδίδεται στο κατάλληλο σημείο συλλογής για την ανακύκλωση ηλεκτρικού και ηλεκτρονικού εξοπλισμού. Εξασφαλίζοντας ότι το προϊόν αυτό διατίθεται σωστά, συμβάλλετε στην αποτροπή ενδεχόμενων αρνητικών συνεπειών για το περιβάλλον και την ανθρώπινη υγεία, οι οποίες θα μπορούσαν διαφορετικά να προκληθούν από ακατάλληλο χειρισμό απόρριψης του προϊόντος αυτού. Για λεπτομερέστερες σχετικά με την ανακύκλωση του προϊόντος αυτού, επικοινωνήστε με το δημαρχείο της περιοχής σας, την τοπική σας υπηρεσία αποκομιδής οικιακών απορριμμάτων ή με το κατάστημα που αγοράσατε το προϊόν.

Česky


Symbol  na výrobku nebo jeho balení udává, že tento výrobek nepatří do domácího odpadu. Je nutné odvézt ho do sběrného místa pro recyklaci elektrického a elektronického zařízení. Zajištěním správné likvidace tohoto výrobku pomůžete zabránit negativním důsledkům pro životní prostředí a lidské zdraví, které by jinak byly způsobeny nevhodnou likvidací tohoto výrobku. Podrobnější informace o recyklaci tohoto výrobku zjistíte u příslušného místního úřadu, služby pro likvidaci domovního odpadu nebo v obchodě, kde jste výrobek zakoupili.

Magyar

A terméken vagy a csomagoláson található  szimbólum azt jelzi, hogy a termék nem kezelhető háztartási hulladékként. Ehelyett a terméket el kell szállítani az elektromos és elektronikai készülékek újrahasznosítására szakosodott megfelelő begyűjtő helyre. Azzal, hogy gondoskodik ezen termék helyes hulladékba helyezéséről, segít megelőzni azokat, a környezetre és az emberi egészségre gyakorolt potenciális kedvezőtlen következményeket, amelyeket ellenkező esetben a termék nem megfelelő hulladékkezelése okozhatna. Ha részletesebb tájékoztatásra van szüksége a termék újrahasznosítására vonatkozóan, kérjük, lépjen kapcsolatba a helyi önkormányzattal, a háztartási hulladékok kezelését végző szolgálattal vagy a bolttal, ahol a terméket vásárolta.


Polski



Symbol  na produkcie lub na opakowaniu oznacza, że tego produktu nie wolno traktować tak, jak innych odpadów domowych. Należy oddać go do właściwego punktu skupu surowców wtórnych zajmującego się złomowanymi sprzętem elektrycznym i elektronicznym. Właściwa utylizacja i złomowanie pomaga w eliminacji niekorzystnego wpływu złomowanych produktów na środowisko naturalne oraz zdrowie. Aby uzyskać szczegółowe dane dotyczące możliwości recyklingu niniejszego urządzenia, należy skontaktować się z lokalnym urzędem miasta, służbami oczyszczania miasta lub sklepem, w którym produkt został zakupiony.


Українська



Цей  символ на виробі або на його упаковці позначає, що з ним не можна поводитися, як із побутовим сміттям. Замість цього його необхідно повернути до відповідного пункту збору для переробки електричного та електронного обладнання. Забезпечуючи належну переробку цього виробу, Ви допомагаєте попередити потенційні негативні наслідки для навколишнього середовища та здоров'я людини, які могли би виникнути за умов неналежного позбавлення від цього виробу. Щоб отримати детальнішу інформацію стосовно переробки цього виробу, зверніться до свого місцевого офісу, Вашої служби утилізації або до магазину, де Ви придбали цей виріб.


Hrvatski



Symbol  na proizvodu ili na njegovoj ambalaži označuje da se s tim proizvodom ne smije postupiti kao s otpadom iz domaćinstva. Umjesto toga treba biti uručen prikladnim sabirnim točkama za recikliranje elektroničkih i električkih aparata. Ispravnim odvoženjem ovog proizvoda sprječit ćete potencijalne negativne posljedice na okoliš i zdravlje ljudi, koje bi inače mogli ugroziti neodgovarajućim rukovanjem otpada ovog proizvoda. Za detaljnije informacije o recikliranju ovog proizvoda molimo Vas da kontaktirate Vaš lokalni gradski ured, uslugu za odvođenje otpada iz domaćinstva ili trgovinu u kojoj ste kupili proizvod.


Български



Символът  върху продукта или опаковката му показва, че този продукт не трябва да се третира като домакинските отпадъци. Вместо това, той трябва да се предаде в специализиран пункт за рециклиране на електрическо и електронно оборудване. Като се погрижите този продукт да бъде изхвърлен по подходящ начин, вие ще помогнете за предотвратяване на възможните негативни последици за околната среда и човешкото здраве, които иначе биха могли да бъдат предизвикани от неправилното изхвърляне като отпадък на този продукт. За по-подробна информация за рециклиране на този продукт се обърнете към местната градска управа, службата за вторични суровини или магазина, откъдето сте закупили продукта.


Română



Simbolul  de pe produs sau de pe ambalaj indică faptul că produsul nu trebuie aruncat împreună cu gunoii menajer. Trebuie predat la punctul de colectare corespunzător pentru reciclarea echipamentelor electrice și electronice. Asigurându-vă că ați eliminat în mod corect produsul, ajutați la evitarea potențialelor consecințe negative pentru mediul înconjurător și pentru sănătatea persoanelor, consecințe care ar putea deriva din aruncarea necorespunzătoare a acestui produs. Pentru mai multe informații detaliate despre reciclarea acestui produs, vă rugăm să contactați biroul local, serviciul pentru eliminarea deșeurilor sau magazinul de la care l-ați achiziționat.


Slovensky



Symbol  na výrobku alebo na jeho obale znamená, že s výrobkom sa nesmie zaobchádzať ako s domovým odpadom. Namiesto toho ho treba odovzdať v zbernom stredisku na recykláciu elektrických alebo elektronických zariadení. Zabezpečte, že tento výrobok bude zlikvidovaný správnym postupom, aby ste predišli negatívnym vplyvom na životné prostredie a ľudské zdravie, čo by bolo spôsobené nesprávnym postupom pri jeho likvidácii. Podrobnejšie informácie o recyklácii tohto výrobku získate, ak zavoláte miestny úrad vo Vašom bydlisku, zberné suroviny alebo obchod, v ktorom ste výrobok kúpili.


Slovenščina



Symbol  na izdelku ali njegovi embalaži označuje, da z izdelkom ni dovoljeno ravnati kot z običajnimi gospodinjstskimi odpadki. Izdelek odpeljite na ustreznem zbirno mesto za predelavo električne in elektronske opreme. S pravilnim načinom odstranjevanja izdelka boste pomagali preprečiti morebitne negativne posledice in vplive na okolje in zdravje ljudi, ki bi se lahko pojavile v primeru nepravilnega odstranjevanja izdelka. Za podrobnejše informacije o odstranjevanju in predelavi izdelka se obrnite na pristojen mestni organ za odstranjevanje odpadkov, komunalno službo ali na trgovino, v kateri ste izdelek kupili.


Eesti keeles



Tootel või selle pakendil asuv symbol  näitab, et seda toodet ei tohi kohelda majapidamisjäätmetena. Selle asemel tuleb toode anda vastavasse elektri- ja elektroonikaseadmete taastõõlemiseks kogumise punkti. Toote õige utiliseerimise kindlustamisega aitate ära hoida võimalikke negatiivseid tagajärgi keskkonnale ja inimestevisele, mida võiks vastasel juhul põhjustada selle toote ebaõige käitlemine. Lisainfo saamiseks selle toote taastõõlemise kohta võtke ühendust kohaliku linnavalitsuse, oma majapidamisjäätmete utiliseerimisteenuse või kauplusega, kust te toote ostsite.


Latviski



Simbols  uz produkta vai tā iepakojuma norāda, ka šo produktu nedrīkst izmest saimniecības atkritumos. Tas jānodod attiecīgos elektrisko un elektronisko iekārtu savākšanas punktos pārstrādāšanai. Nodrošinot pareizu atbrīvošanos no šī produkta, jūs palīdzēsiet izvairīties no potenciālām negatīvām sekām apkārtējai videi un cilvēka veselībai, kurās iespējams izraisīt, nepareizi izmetot atkritumos šo produktu. Lai iegūtu detalizētāku informāciju par atbrīvošanos no šī produkta, lūdzu sazināties ar jūsu pilsētas domi, saimniecības atkritumu savākšanas dienestu vai veikalu, kurā jūs iegādājāties šo produktu.

Lietuviškai



Šis ant produkto arba jo pakuotės esantis simbolis  nurodo, kad su šiuo produktu negalima elgtis kaip su buitiniemis šiukšlėmis. Jį reikia perduoti atitinkam surinkimo punktui, kad elektros ir elektronikos įranga būtų perdirbta. Tinkamai išmesdami šį produktą, jūs prisidėsite prie apsaugos nuo galimo neigiamo poveikio aplinkai ir žmonių sveikatai, kurį gali sukelti netinkamas šio produkto išmetimas. Dėl išsamesnės informacijos apie šio produkto išmetimą, prašom kreiptis į savo miesto valdžios įstaigą, buitinių šiukšlių išmetimo tarnybą arba parduotuvę, kurioje pirkote šį produktą.

Thinking of you
 **Electrolux**

Share more of our thinking at www.electrolux.com

ZB281-2-rev8