

Register your product and get support at  
[www.philips.com/welcome](http://www.philips.com/welcome)

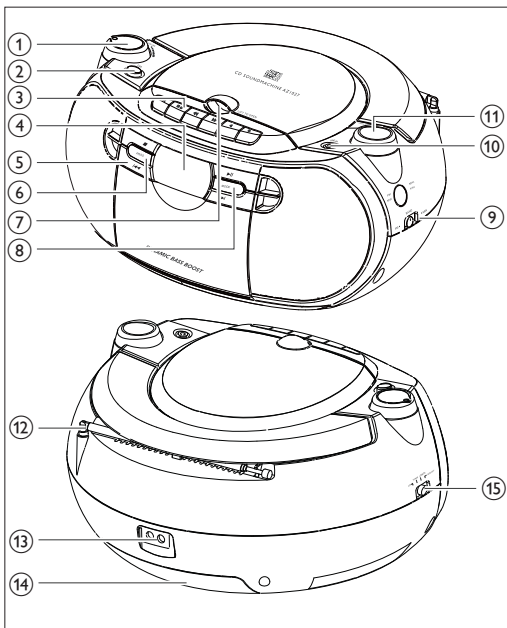
AZ1027/12

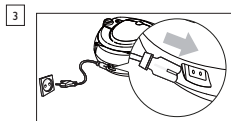
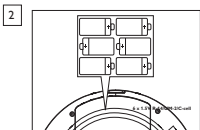


DE Benutzerhandbuch

**PHILIPS**

1






## 1 Wichtig

### Sicherheit

---

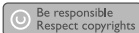
- ① Lesen Sie diese Hinweise.
- ② Bewahren Sie diese Hinweise auf.
- ③ Beachten Sie alle Warnungen.
- ④ Befolgen Sie alle Anweisungen.
- ⑤ Verwenden Sie dieses Gerät nicht in der Nähe von Wasser.
- ⑥ Säubern Sie das Gerät nur mit einem trockenen Tuch.
- ⑦ Blockieren Sie keine Belüftungsöffnungen. Führen Sie die Installation gemäß den Angaben des Herstellers durch.
- ⑧ Stellen Sie das Gerät nicht in der Nähe von Wärmequellen wie Heizkörpern, Wärmehählern, Öfen oder anderen Geräten (einschließlich Verstärkern) auf, die Wärme erzeugen.
- ⑨ Für Länder mit Wechselstrom: Umgehen Sie keinesfalls die Sicherheitsfunktion des gepolten oder geerdeten Steckers. Ein gepolter Stecker verfügt über zwei Zungen, wobei eine breiter ist. Ein geerdeter Stecker hat zwei Zungen und zusätzlich einen Erdungsstift. Die breitere Zunge oder der dritte Stift dienen der Sicherheit. Wenn der im Lieferumfang enthaltene Stecker nicht in Ihre Steckdose passt, wenden Sie sich an einen Elektriker, der die Steckdose ersetzt.  
  
Achtung: Um einen Stromschlag zu vermeiden, stecken Sie den breiten Kontakt des Steckers vollständig in den breiten Schlitz.
- ⑩ Schützen Sie das Netzkabel, damit niemand auf das Kabel tritt oder es geknickt wird. Insbesondere darf dies nicht an den Steckern, an den Steckdosen oder an der Stelle geschehen, an der die Kabel das Gerät verlassen.

- ⑪ Verwenden Sie ausschließlich vom Hersteller angegebenes Zubehör.
- ⑫ Verwenden Sie das Gerät nur mit dem vom Hersteller angegebenen bzw. mit dem Gerät verkauften Wagen, Ständer, Stativ, Halter oder Tisch. Achten Sie bei Verwendung eines Wagens darauf, dass bei einem Verschieben das Gerät nicht herunterfällt und zu Verletzungen führt.
- ⑬ Trennen Sie bei einem Gewitter oder bei Nichtverwendung über einen längeren Zeitraum das Gerät von der Stromversorgung.
- ⑭ Überlassen Sie Wartungsarbeiten stets einem qualifizierten Techniker. Eine Wartung ist immer dann erforderlich, wenn das Gerät beschädigt wurde. Dazu zählen Beschädigungen des Kabels oder Netzsteckers, ein Eindringen von Flüssigkeiten oder Gegenständen in das Gerät oder Fälle, in denen das Gerät Regen oder Feuchtigkeit ausgesetzt wurde, es nicht ordnungsgemäß funktioniert oder fallen gelassen wurde.
- ⑮ **VORSICHTSHINWEIS zur Batteriehandhabung:** Achten Sie auf folgende Punkte, um ein Auslaufen der Batterien zu verhindern, was zu Verletzungen, Sachschäden oder Schäden am Gerät führen kann:
- Setzen Sie die Batterien gemäß den Markierungen + und - am Gerät korrekt ein.
  - Verwenden Sie keine Kombination älterer und neuer Batterien oder unterschiedlicher Batterietypen (Zink-Kohle, Alkali-Mangan usw.).
  - Nehmen Sie die Batterien aus dem Gerät, wenn es eine längere Zeit nicht verwendet wird.
- ⑯ Das Gerät darf nicht mit Flüssigkeiten benetzt oder bespritzt werden.
- ⑰ Auf das Gerät dürfen keine möglichen Gefahrenquellen gestellt werden (z. B. mit einer Flüssigkeit gefüllte Behältnisse, brennende Kerzen).
- ⑱ Dieses Produkt kann Blei und Quecksilber enthalten. Möglicherweise unterliegt die Entsorgung dieser Materialien speziellen Umweltvorschriften. Wenden Sie sich für Informationen zur Entsorgung bzw. zum Recyceln an Ihre örtlichen Behörden oder an die Electronic Industries Alliance: [www.eiae.org](http://www.eiae.org).



## Warnung

- Entfernen Sie auf keinen Fall das Gehäuse des Soundmachines.
- Niemals Teile dieses Soundmachines schmieren.
- Stellen Sie dieses Soundmaschine niemals auf andere elektrische Geräte.
- Setzen Sie dieses Soundmaschine nicht direktem Sonnenlicht, offenem Feuer oder Wärme aus.
- Schauen Sie nie in den Laserstrahl im Inneren des Soundmaschine.
- Stellen Sie sicher, dass das Netzkabel oder der Stecker immer leicht zugänglich sind, sodass Sie das Soundmaschine schnell von der Stromversorgung trennen können.



## Achtung

- Die Verwendung von Steuerelementen, Einstellungen oder Vorgehensweisen, die von dieser Darstellung abweichen, können zu gefährlichen Strahlenbelastungen oder anderen Sicherheitsrisiken führen.



## Hinweis

Dieses Produkt entspricht den Richtlinien der Europäischen Union zu Funkstörungen.



Pb, Hg, Cd

Änderungen oder Modifizierungen des Geräts, die nicht ausdrücklich von Philips Consumer Electronics genehmigt wurden, können zum Erlöschen der Betriebserlaubnis führen.

Das unbefugte Kopieren von kopiergeschütztem Material wie z. B. Computerprogrammen, Dateien, Sendungen und Tonaufnahmen kann eine Urheberrechtsverletzung und somit eine Straftat darstellen. Dieses Gerät darf für solche Zwecke nicht verwendet werden.

### Der Soundmaschine hat das folgende Label:

Die Aufnahme und Wiedergabe von Materialien bedarf möglicherweise

der Zustimmung. Siehe Copyright Act 1956 und Performer's Protection Acts 1958 bis 1972.

## Entsorgung von Altgeräten und verbrauchten Batterien

### Informationen zum Abholen und Entsorgen alter Geräte und verbrauchter Batterien



Pb, Hg, Cd

Diese Symbole auf den Produkten, den Batterien, der Verpackung und/oder der zugehörigen Dokumentation weisen darauf hin, dass elektrische und elektronische Produkte und Batterien nicht über den Haushaltsabfall entsorgt werden dürfen. Bringen Sie Altgeräte und Batterien zu den entsprechenden Annahmestellen, damit sie gemäß der Gesetzgebung Ihres Landes und der Direktiven 2002/96/EC und 2006/66/EC beseitigt, rückgewonnen und recycelt werden können.

Wenn Sie diese Produkte und Batterien vorschriftsmäßig entsorgen, tragen Sie zum Einsparen wertvoller Ressourcen und zur Verhinderung möglicher Gesundheits- und Umweltschäden bei, die durch unsachgemäße Abfallbeseitigung verursacht werden können.

Weitere Informationen zum Abholen und Recyceln von Altgeräten und Batterien erhalten Sie von Ihrer Stadtverwaltung, dem lokalen Abfallentsorgungsunternehmen oder dem Ort, an dem Sie die Produkte ursprünglich gekauft haben.

### Informationen zum Entsorgen in Ländern außerhalb der Europäischen Union

Diese Symbole gelten nur in der Europäischen Union. Wenden Sie sich bitte an die örtlichen Behörden oder den Händler, um Informationen zur sachgemäßen Entsorgung dieser Produkte zu erhalten.

### Hinweis zum Batteriesymbol

Dieses Symbol wird möglicherweise zusammen mit einem chemischen Symbol verwendet. In diesem Fall erfüllt es die von der Richtlinie für die chemische Substanz festgelegten Bestimmungen.

### Hinweise zum Umweltschutz

Auf überflüssiges Verpackungsmaterial wurde verzichtet. Das Verpackungsmaterial kann problemlos in die einzelnen Werkstoffe getrennt werden. Beachten Sie die örtlichen Vorschriften zur Entsorgung von Verpackungsmaterial.

## 2 Ihr CD Soundmaschine

Herzlichen Glückwunsch zu Ihrem Kauf und willkommen bei Philips! Um vollständig vom Kundensupport zu profitieren, den Philips anbietet, müssen Sie Ihr Produkt unter [www.Philips.com/welcome](http://www.Philips.com/welcome) registrieren.

---

### Einführung

Mit der CD-Soundmaschine können Sie Audio-Discs wiedergeben und UKW/MW-Radio hören. Sie können außerdem die Abfolge der Titelwiedergabe programmieren. Mit Dynamic Bass Boost (DBB) haben Sie noch mehr Freude an Ihrer Musik.

---

### Lieferumfang

Prüfen Sie zunächst, ob die folgenden Teile im Lieferumfang enthalten sind:

- CD-Soundmaschine
- Netzkabel
- Benutzerhandbuch

---

### Übersicht über Soundmaschine (Siehe 1)

#### ① VOLUME

- Anpassen der Lautstärke

#### ② DBB

- Ein-/Ausschalten der Bassverstärkung

#### ③ Tasten des Kassettenrecorders

- 

Anhalten der Wiedergabe oder Aufnahme

- 

Stoppen der Kassettenwiedergabe oder -aufnahme

Öffnen des Kassettenfachs

- 

Vor-/zurückspulen der Kassette

- 

Starten der Kassettenwiedergabe



- ●  
Starten der Kassettenaufnahme

④ **Display**

⑤ **CD-Tasten**

- ■  
Anhalten der CD-Wiedergabe  
Löschen eines CD-Programms

- ▶||  
Starten oder unterbrechen der CD-Wiedergabe

- |◀◀▶▶|  
Vorherigen/nächsten Titel wählen  
Schnelle Rückwärts-/Vorwärtssuche im aktuellen Titel

⑥ **PROG**

- Programmieren von Titeln und Durchsuchen des Programms

⑦ **LIFT TO OPEN**

- Öffnet/schließt das CD-Fach

⑧ **MODE**

- Wiedergabemodus auswählen: REPEAT (Wiederholen) oder SHUFFLE (Zufallswiedergabe)

⑨ **BAND**

- Wählt einen Frequenzbereich aus

⑩ **LINE-IN**

- Buchse für den Videoeingang

⑪ **TUNING +/-**

- Einstellen eines Radiosenders

⑫ **Teleskop-Antenne**

- Verbessert den UKW-Empfang

⑬ **AC MAINS~**

- Netzkabel-Anschlussbuchse

⑭ **Batteriefachabdeckung**

⑮ **Quellenauswahl: CD, TUNER, LINE-IN, TAPE/OFF**

- Auswählen der Soundquelle
- In den Standby-Modus schalten

## 3 Erste Schritte

### Achtung

- Verwenden Sie die Kontrollen nur wie in der Bedienungsanleitung angegeben.

Befolgen Sie die Anweisungen immer in der hier angegebenen Reihenfolge. Wenn Sie mit Philips Kontakt aufnehmen, werden Sie nach der Modell- und Seriennummer gefragt. Sie finden Modell- und Seriennummer dieses soundmaschine auf der Rück- oder Unterseite des soundmaschine. Tragen Sie die Nummern hier ein:

Modellnr. \_\_\_\_\_

Seriennr. \_\_\_\_\_

---

### Einlegen der Batterien

- 1 Öffnen Sie das Batteriefach. (Siehe [2](#))
- 2 Legen Sie 6 x R14/UM-2/C-Batterien (1,5 V) mit der korrekten Polarität (+/-) wie gezeigt ein.
- 3 Schließen Sie das Batteriefach.

### Tipp

- Schließen Sie das Gerät mit dem Netzkabel an eine Steckdose an, wenn Sie die Batterielebensdauer verlängern möchten.

---

### Anschließen an die Stromversorgung

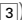
### Warnung

- Beschädigung des Produkts möglich! Prüfen Sie, ob die Stromspannung mit dem aufgedruckten Wert auf der Rück- oder Unterseite der

Soundmaschine übereinstimmt.

- Stromschlaggefahr! Ziehen Sie immer am Stecker, wenn Sie das Netzteil von der Stromversorgung trennen. Ziehen Sie nicht am Netzkabel.

### Hinweis

- Stellen Sie das Gerät in der Nähe der Steckdose auf. Achten Sie auf einen leichten Zugang zum Netzstecker. (Siehe )

**1** Schließen Sie das Netzkabel an die **AC MAINS**-Buchse an der Soundmaschine und an die Steckdose an.

- Um die Soundmaschine vollständig auszuschalten, ziehen Sie das Netzkabel aus der Netzkabelbuchse.

### Tipp

- Schalten Sie nach dem Gebrauch die Quellenauswahl auf **TAPE/OFF**, um Strom zu sparen.

## 4 Verwenden der Soundmaschine

---

### Wiedergabe einer CD

#### Hinweis

- Sie können keine CDs wiedergeben, die mit Urheberschutztechnologien kodiert sind.

Sie können jedoch handelsübliche Audio-CDs abspielen:

- CDs
- CD-Recordable (CD-R)
- CD-Rewritable (CD-RW)

**1** Schalten Sie die Quellenauswahl auf **CD**.

**2** Heben Sie die Abdeckung des CD-Fachs an.

**3** Legen Sie eine CD mit der bedruckten Seite nach oben ein.

**4** Schließen Sie die Abdeckung des CD-Fachs vorsichtig.

↳ Es wird die Gesamtanzahl der Titel angezeigt.

**5** Drücken Sie die Taste  , um die Wiedergabe zu starten.

↳ [▶] wird angezeigt. (Siehe [4](#))

- Um die Wiedergabe zu unterbrechen, drücken Sie die Taste ▶||.
- Um mit der Wiedergabe fortzufahren, drücken Sie die Taste ▶|| erneut.
- Um die Wiedergabe abzubrechen, drücken Sie die Taste ■.

---

## Auswählen eines Titels

- 1 Drücken Sie während der Wiedergabe |◀◀▶▶|, um einen Titel auszuwählen.

---

## Einen bestimmten Abschnitt innerhalb eines Titels suchen

- 1 Halten Sie während der Wiedergabe |◀◀▶▶| gedrückt.
  - ↳ Die CD wird mit erhöhter Geschwindigkeit und geringerer Lautstärke wiedergegeben.
- 2 Lassen Sie |◀◀▶▶| los, um mit der normalen Wiedergabe fortzufahren.

### Tipp

- Erreicht die Suche das Ende des letzten Titels, wird die Wiedergabe der CD gestoppt.

---

## Abfolge der Titelwiedergabe

Sie können bis zu 20 Titel in der gewünschten Reihenfolge speichern.

- 1 Drücken Sie im Stopp-Modus die Taste **PROG**, um die Abfolge der Titelwiedergabe zu starten.
  - ↳ [PROG] und [00] werden angezeigt. (Siehe [5](#))
- 2 Drücken Sie die Taste |◀◀▶▶|, um einen Titel auszuwählen.
- 3 Drücken Sie die Taste **PROG**, um den Titel zu speichern.
- 4 Wiederholen Sie die Schritte 2 bis 3, um alle Titel auszuwählen und zu speichern.
  - ↳ Wenn alle 20 Titel gespeichert sind, können keine weiteren Titel ausgewählt werden, und auf dem Display wird [---] angezeigt.
- 5 Drücken Sie die Taste ▶||, um das Programm wiederzugeben.
  - Drücken Sie im Stopp-Modus wiederholt die Taste **PROG**, um

- durch die gespeicherten Titel zu blättern.
- Um das Programm abzubrechen, drücken Sie die Taste **■** zweimal.

### Tipp

- Wenn die Wiedergabe des Programms gestoppt ist, kehrt die Soundmaschine in den normalen Wiedergabemodus zurück. Um das Programm erneut wiederzugeben, wiederholen Sie die Schritte 1 bis 5.

---

## Auswählen der Wiedergabemodi

### Wiedergabewiederholung

Sie können einen Titel, eine CD oder ein Programm wiederholen.

- [**↺**] – Endloswiedergabe des aktuellen Titels
  - [**↺ ALL**] – Wiederholen der gesamten CD bzw. des gesamten Programms
- 1 Drücken Sie während der Wiedergabe wiederholt die Taste **MODE**, bis auf dem Display das Wiederholungssymbol angezeigt wird.
    - Wiederholen eines Titels (Siehe **[6]**)
    - Wiederholen einer gesamten CD (Siehe **[7]**)
  - Um die Wiederholung abzubrechen, drücken Sie mehrmals die Taste **MODE**, bis das Wiederholungssymbol nicht mehr angezeigt wird.

### Zufallswiedergabe

Sie können alle Titel in zufälliger Reihenfolge wiedergeben.

- 1 Drücken Sie während der Wiedergabe wiederholt die Taste **MODE**, bis auf dem Display das Symbol für die Zufallswiedergabe angezeigt wird. (Siehe **[8]**)
- Um die Zufallswiedergabe abzubrechen, drücken Sie die Taste **MODE** erneut.

---

## Empfangen von Radiosendern

- 1 Schalten Sie die Quellenauswahl auf **TUNER**.
- 2 Schalten Sie **BAND** auf **FM** oder **MW**.

- 3 Drehen Sie **TUNING +/-**, um einen Sender zu suchen.

### Tipp

- Um den UKW-Empfang zu verbessern, können Sie die Teleskop-Antenne verlängern oder neigen.
- Um den UKW-Empfang zu verbessern, drehen Sie die Soundmaschine in eine andere Richtung.

---

## Verwenden des Kassettenrecorders

- 1 Schalten Sie die Quellenauswahl auf **TAPE/OFF**.
- 2 Drücken Sie die Taste **■▲**, um das Kassettenfach zu öffnen. Legen Sie eine Kassette ein, um schließen Sie das Kassettenfach.
- 3 Drücken Sie die Taste **◀**, um die Wiedergabe zu starten.
  - Um die Wiedergabe anzuhalten, drücken Sie die Taste **||**.
  - Um die Wiedergabe zu stoppen, drücken Sie die Taste **■▲**.

---

## Einen bestimmten Abschnitt innerhalb einer Kassette suchen

- 1 Drücken Sie während des Anhaltens die Taste **◀◀/▶▶**, um nach der gewünschten Stelle auf der Kassette zu suchen.
- 2 Um die Schnellsuche zu stoppen, drücken Sie die Taste **■▲**.

---

## Aufnahme von CD

- 1 Schalten Sie die Quellenauswahl auf **CD**.
- 2 Legen Sie eine CD mit der bedruckten Seite nach oben ein.
- 3 Wenn Sie Titel in der gewünschten Reihenfolge aufnehmen möchten, programmieren Sie die gewünschten Titel (siehe 'Abfolge der Titelwiedergabe').
- 4 Drücken Sie die Taste **■▲**, um das Kassettenfach zu öffnen.
- 5 Legen Sie eine leere Kassette ein.
- 6 Schließen Sie das Fach.
- 7 Drücken Sie die Taste **●**, um die Aufnahme zu starten.

- ↳ Die Disc bzw. das Programm beginnt automatisch am Anfang.
- Drücken Sie zum Anhalten der Wiedergabe die Taste **||**.
  - Drücken Sie die Taste **||** erneut, um die Wiedergabe fortzusetzen.
- Drücken Sie zum Stoppen die Taste **■▲**.

---

## Aufnahme von Radio

- 1 Schalten Sie die Quellenauswahl auf **TUNER**.
  - 2 Stellen Sie einen Radiosender ein (siehe 'Empfangen von Radiosendern').
  - 3 Drücken Sie die Taste **■▲**, um das Kassettenfach zu öffnen.
  - 4 Legen Sie eine leere Kassette ein.
  - 5 Schließen Sie das Fach.
  - 6 Drücken Sie die Taste **●**, um die Aufnahme zu starten.
- Drücken Sie zum Anhalten der Wiedergabe die Taste **||**.
    - Drücken Sie die Taste **||** erneut, um die Wiedergabe fortzusetzen.
  - Drücken Sie zum Stoppen die Taste **■▲**.

## 5 Fehlerbehebung

### Warnung

- Entfernen Sie auf keinen Fall das Gehäuse des Soundmachines.

Bei eigenhändigen Reparaturversuchen verfällt die Garantie.

Wenn sich Probleme mit diesem Soundmaschine ergeben, überprüfen Sie die folgenden Punkte, bevor Sie eine Serviceleistung anfordern. Sollte das Problem weiterhin bestehen, gehen Sie auf die Website von Philips ([www.Philips.com/support](http://www.Philips.com/support)), oder wenden Sie sich an Philips (siehe Kontaktinformationen). Wenn Sie sich an Philips wenden, stellen Sie sicher, dass sich Ihr Soundmaschine in der Nähe befindet und Sie die Modellnummer und die Seriennummer griffbereit haben (siehe 'Erste Schritte').

### Keine Stromversorgung

- Vergewissern Sie sich, dass das Netzkabel korrekt eingesteckt ist.
- Vergewissern Sie sich, dass die Steckdose Strom führt.
- Vergewissern Sie sich, dass die Batterien korrekt eingesetzt wurden.

## **Kein Ton**

- Stellen Sie die Lautstärke ein.
- Vergewissern Sie sich, dass der gespielte Titel in einem kompatiblen Format vorliegt.

**Das Display funktioniert nicht ordnungsgemäß bzw. das Gerät reagiert nicht auf die Betätigung der Bedienelemente.**

- 1 Ziehen Sie das Netzkabel vom Gerät ab.
- 2 Schließen Sie das Netzkabel nach einigen Sekunden wieder an.

**Die Disc kann nicht wiedergegeben werden.**

- Vergewissern Sie sich, dass die CD mit der bedruckten Seite nach oben eingelegt ist.
- Wischen Sie die Disc von der Mitte zum Rand hin mit einem Reinigungstuch aus Mikrofaser in geraden Bewegungen ab.
- Die CD ist möglicherweise fehlerhaft. Versuchen Sie, eine andere CD abzuspielen.
- Vergewissern Sie sich, dass es sich bei der CD um eine finalisierte CD/CD-R/CD-RW handelt.
- Vergewissern Sie sich, dass die Laserlinse sauber ist.
- Vergewissern Sie sich, dass die CD nicht mit Technologien zum Urheberrecht geschützt ist.

**Es werden Titel übersprungen**

- Vergewissern Sie sich, dass die CD nicht beschädigt oder verschmutzt ist.
- Vergewissern Sie sich, dass der Programm- bzw. Zufallswiedergabe-Modus deaktiviert ist.

**Schlechte Klangqualität der Kassette**

- Vergewissern Sie sich, dass die Köpfe im Kassettenfach sauber sind.
- Stellen Sie sicher, dass eine NORMALE Kassette (IECI) für die Aufnahme verwendet wird.

**Kassette lässt sich nicht bespielen**

- Vergewissern Sie sich, dass die Bandführung der Kassette nicht beschädigt ist.



## 6 Produktinformationen

### Hinweis

- Die Produktinformationen können ohne vorherige Ankündigung geändert werden.

---

Abmessungen (Hauptgerät) (B x H x T)	291 x 146 x 243 mm 11,5 x 5,8 x 9,6 Zoll
Gewicht (Hauptgerät)	1,8 kg 3,8 Pfund
Stromversorgung	9 V Gleichstrom, 1,5 A 230 V Wechselstrom
Leistungsaufnahme	Aktiv 12 W Standby < 2 W
Ausgangsleistung	2 x 1 W RMS
Betriebstemperatur	-10 °C bis +50 °C 14 °F bis 122 °F

---



© 2010 Koninklijke Philips Electronics N.V.

All rights reserved.

AZ1027\_12\_UM\_V2.0

