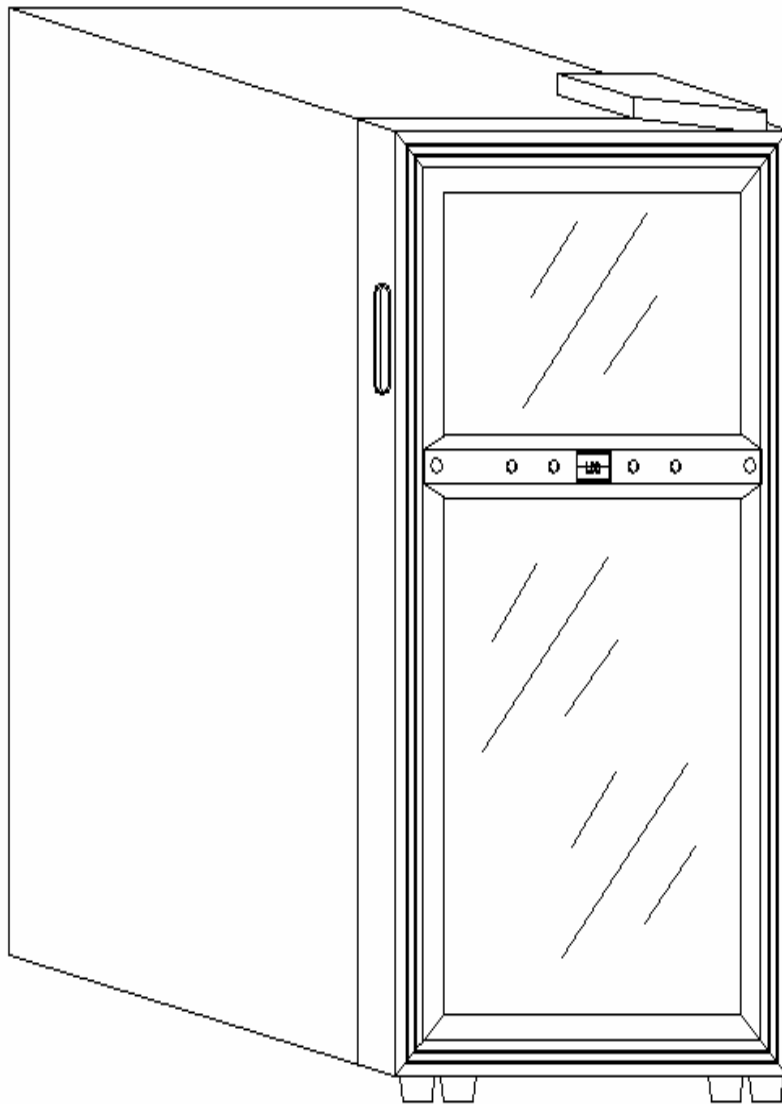


THERMOELEKTRISCHER WEINKÜHLER

Modell-Nr. WC-7518D



BEDIENUNGSANLEITUNG

Lieber Kunde,

Lesen Sie sich bitte folgende Bedienungsanleitung sorgfältig vor der Inbetriebnahme durch, um durch Bedienungsfehler bedingte Schäden zu vermeiden. Achten Sie insbesondere auf die Sicherheitshinweise. Wenn Sie das Gerät an dritte Personen weitergeben, achten Sie bitte darauf diese Bedienungsanleitung beizufügen.

Inhalt

. Allgemeine Vorsichtsmassnahmen.....	1
. Technische Daten.....	2
. Gerätezeichnung.....	3
. Elektrischer Schaltplan.....	3
. Inbetriebnahme des Weinkühlschranks.....	4
. Besondere Vorsichtsmassnahmen.....	4
. Wartung.....	5
. Fehlerbehebung.....	5

I. ALLGEMEINE VORSICHTSMASSNAHMEN

- Vergewissern Sie sich, dass der Kühlschrank in keiner Weise beschädigt ist, nachdem Sie ihn aus der Verpackung herausnehmen. Falls Sie sich nicht sicher sind, wenden Sie sich bitte an einen autorisierten Kundendienst.
- Plastikbeutel, Nägel, etc., sollten nicht in Reichweite von Kindern aufbewahrt werden. Lesen Sie die Bedienungsanweisung sorgfältig und überprüfen Sie, ob die Angaben auf dem Typenschild mit Ihrer Stromversorgung übereinstimmen.
- Dieser Kühlschrank darf nur für die vorgegebenen Zwecke genutzt werden. Der Hersteller ist nicht verantwortlich für Schäden durch unsachgemäße Behandlung oder Reparaturen durch nicht qualifiziertes Wartungspersonal.
- Vor der Reinigung des Kühlschranks, gehen Sie bitte sicher, dass der Stecker aus der Steckdose gezogen wurde. Reinigen Sie den Kühlschrank niemals mit Säure, chemischen Reinigern, Benzin, Öl oder anderen chemischen Substanzen, die den Kühlschrank beschädigen könnten.
- Reparaturen sollten nur vom autorisierten Kundendienst durchgeführt werden.
- **Warnhinweise**

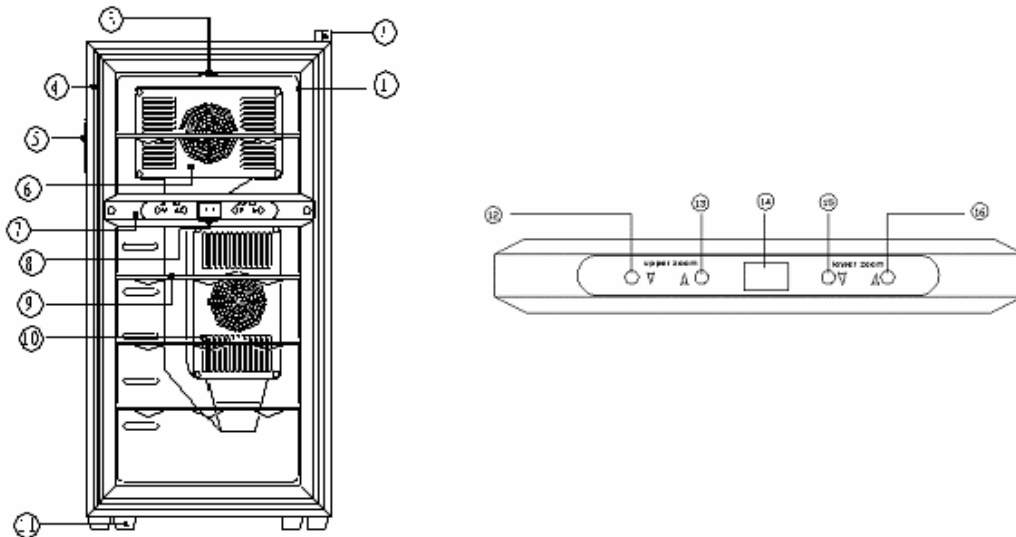
1. Zur Vermeidung von Feuergefahr, tauschen Sie die Sicherung nur gegen Sicherungen des gleichen Typs aus.
2. Nur für frei stehende Aufstellung.
3. Benutzen Sie keine Verlängerungskabel.
4. Vorsicht: Kinder können sich im Kühlschrank einsperren.
Bevor Sie Ihren alten Kühlschrank entsorgen, beachten Sie bitte Folgendes: a.) Entfernen Sie die Tür; b.) Lassen Sie die Fächer im Kühlschrank, damit Kinder nicht einfach hineinklettern können.
5. Falls das Netzkabel beschädigt wurde, muss es vom Hersteller, seinen Kundendienstbeauftragten, oder ähnlich qualifiziertem Personal ersetzt werden, um Gefahren zu vermeiden.

II. TECHNISCHE DATEN

Typ		WC-7518D
Volumen (Liter)		52 L
Material	Gehäuse	Eisen
	Tür	Glas
Abmessungen (B×H×T)(mm)		345X660X490
Verpackungsabmessungen (B×H×T)(mm)		385x685x525
Nettogewicht (kg)		16
Bruttogewicht (kg)		17,8
Stromverbrauch (kW * Std./24Std.)		1,5

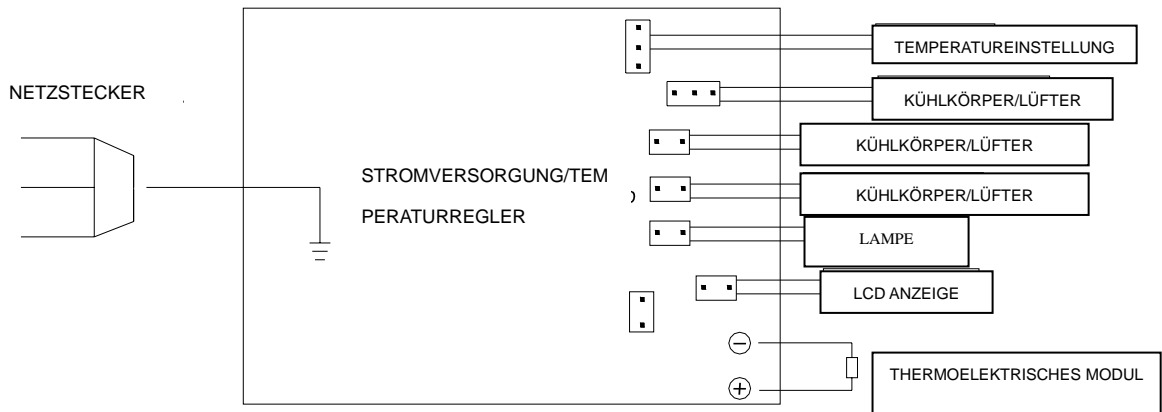
Arbeitstemperatur	< 32
Temperaturbereich	7 —18
Nennspannung	AC 220~240 V
Stromfrequenz	50 Hz
Eingangsleistung	130 W

III. GERÄTEZEICHNUNG



- 1 Lichtschalter 2 Scharnierabdeckung 3 Lampe 4 Glastür
- 5 Griff 6 Lüftungsgitter 7 Temperaturregler 8 Lampe
- 9 Fach 10 Lüftungsgitter 11 Standfuß 12 Temperatur für
die obere Kammer erhöhen 13 Temperatur für die obere Kammer
verringern
- 14 LCD Anzeige 15 Temperatur für die untere Kammer erhöhen
- 16 Temperatur für die untere Kammer verringern

IV. ELEKTRISCHER SCHALTPLAN



V. INBETRIEBNAHME DES WEINKÜHLSCHRANKES

- Dies ist ein Zwei-Zonen-Weinkühlschrank. Die obere Zone ist für die Aufbewahrung von Weißwein bei einer Temperatur zwischen 7 und 12 und die untere Zone ist für die Aufbewahrung von Rotwein bei einer Temperatur zwischen 12 und 18 gedacht. Das Bedienfeld befindet sich mittig auf der Tür mit einem LCD Anzeigefenster für die Temperatur und besitzt vier Knöpfe: Erhöhen oder verringern Sie die Temperatur in der oberen Zone mit “Temp Δ ” und “Temp ∇ “ auf der linken Seite und in der unteren Zone mit “Temp Δ ” und “Temp ∇ “ auf der rechten Seite. Schalten Sie die Innenbeleuchtung mit dem Lichtschalter in der unteren Kammer AN (ON) oder AUS (OFF).
- Wenn der Netzschalter eingeschaltet wird, beginnt das Kühlsystem zu arbeiten. Die Temperatur ist auf einen bestimmten Wert eingestellt. Sobald die Innentemperatur den eingestellten Wert erreicht hat, schaltet das Thermostatsystem das Kühlsystem ab und die Temperatur in der Kammer steigt langsam an.
- Wenn die Innentemperatur über den eingestellten Wert steigt,

schaltet das Thermostatsystem das Kühlsystem wieder ein und Kühlschrank setzt den Kühlvorgang fort.

- Der TEMP-ADJ Regler wird nach der Endmontage des Kühlschranks auf eine Temperatur voreingestellt. Zum Ändern der Kammertemperatur in der wählen Sie bitte die entsprechende Zone und stellen die gewünschte Temperatur ein.

VI. BESONDERE VORSICHTSMASSNAHMEN

- Um auf den Weinkühler mit dem besten Wirkungsgrad zu betreiben, stellen Sie ihn auf einen flachen Untergrund mit 2 cm Freiraum an den Seiten und 10 cm Freiraum hinten.
- Benutzen Sie verstellbaren Standfüße, um das Gerät horizontal auszurichten.
- Vermeiden Sie Sonnenlicht und hohe Temperaturen.
- Legen Sie keine schweren Gegenstände auf das Gerät.

VII. WARTUNG

- Schalten Sie die Stromversorgung des Geräts vor der Reinigung aus.
- Nehmen Sie die Weinflaschen und -fächer heraus und reinigen Sie den Innenraum mit Sodawasser. Wischen Sie dann mit sauberem Wasser nach.
- Benutzen Sie zur Reinigung des Innenraums keine Seife oder Geschirrspüllmittel.
- Reinigen Sie den Kühlschrankinnenraum regelmäßig.

VIII. FEHLERBEHEBUNG

Erscheinungsbild	Mögliche Ursache	Behebung
Keine Kühlung	<ul style="list-style-type: none"> ● Gerät nicht angeschlossen ● Spannung zu niedrig ● Sicherung ist durch 	<ul style="list-style-type: none"> ● Schließen Sie das Gerät an den Strom an. ● Stellen Sie Strom mit normaler Spannung zur Verfügung. ● Wechseln Sie die Sicherung.
Die Innentemperatur nicht niedrig genug.	<ul style="list-style-type: none"> ● Der Kühlschrank wurde zu nahe an eine Hitzequelle aufgestellt. ● Schlechte Lüftung ● Der Lüfter funktioniert nicht. ● Die Tür ist nicht richtig verschlossen oder wird zu häufig oder zu lange geöffnet. 	<ul style="list-style-type: none"> ● Halten Sie das Gerät fern von Sonnenlicht und anderen Hitzequellen. ● Stellen Sie den Kühlschrank in einem Bereich mit guter Lüftung auf und halten Sie andere Gegenstände von den Lüfter fern. ● Überprüfen Sie, ob der Stecker verbunden ist bzw. tauschen Sie den Lüfter aus. ● Schließen Sie die Tür richtig und öffnen Sie sie nicht zu häufig oder zu lange.
Geruchsbildung	Überprüfen Sie auf verdorbene Lebensmittel im Kühlschrank.	Wickeln Sie die Ursache ein oder entfernen Sie sie.
Lampe blinkt	<ul style="list-style-type: none"> ● Die eingestellte Temperatur liegt über der Kühlschranktemperatur ● Die automatische Auftaufunktion wird eingeschaltet. 	<ul style="list-style-type: none"> ● Stellen Sie die Temperatur neu ein. ● Keine Funktion notwendig. Reparatur nicht notwendig.
Es bildet sich Eis im Ablauf.	Die Luftfeuchtigkeit ist zu hoch oder die Temperatur zu niedrig.	Ziehen Sie den Stecker aus der Steckdose und tauen Sie das Eis per Hand auf. Schließen Sie das Gerät wieder an den Strom an, nachdem das Eis abgetaut ist.