

iRobot® Roomba®

Robot aspirateur

5ÈME GÉNÉRATION 

Série 500
Manuel de l'utilisateur



www.irobot.com



Cher(e) propriétaire d'un iRobot Roomba,

Merci d'avoir fait l'achat d'un robot aspirateur iRobot Roomba. Vous avez rejoint des millions de gens qui nettoient à l'aide de robots - la façon la plus sensée de le faire.

Veillez prendre quelques minutes pour lire ce manuel et vous familiariser avec votre Roomba afin que votre robot fonctionne au mieux. Pour toute question, consultez notre site Web à l'adresse www.irobot.com pour plus de détails.

Enregistrez votre robot pour activer votre garantie sur-le-champ et profiter de ces avantages exclusifs :

- Profitez du service à la clientèle prisée d'iRobot. Jouissez d'un soutien sur mesure pour votre robot spécifique, y compris des réponses à vos questions, des astuces pour l'entretien, des démonstrations vidéo, des options de chat en ligne et bien plus.
- Obtenez des mises à jour de produit et d'autres informations précieuses. Soyez une des premières personnes à découvrir nos nouveaux robots, remises exclusives et promotions spéciales. En vous inscrivant, vous pouvez aussi nous dire ce que vous pensez du Robot Roomba. iRobot est à l'écoute de ses clients et améliore ses robots en fonction de vos précieux commentaires. Nous aimerions avoir de vos nouvelles !

Enregistrez votre robot dès maintenant à l'adresse www.irobot.com/register.

Au nom de toute l'équipe, merci d'avoir choisi iRobot. Nous sommes heureux de vous compter parmi nos clients, et apprécions vos commentaires et votre fidélité.

Vivent les robots qui font une différence ! En vous souhaitant moins de corvées et plus de temps libre,

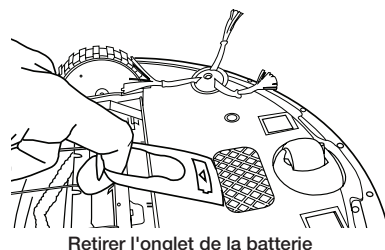


Colin Angle
Président, directeur général et cofondateur
iRobot Corporation

**P.S. Ne manquez pas de profiter de nos avantages exclusifs !
Enregistrez votre Roomba en ligne dès maintenant à
l'adresse www.irobot.com/register.**

Conseils importants

- ⚠ Avant d'utiliser le Roomba pour la première fois, vous devez l'activer en retirant l'onglet de la batterie. Chargez le Roomba pendant toute une nuit avant sa première utilisation.



Retirer l'onglet de la batterie

Mise en marche et arrêt du Roomba

- Pour mettre le Roomba en marche, appuyez une fois sur CLEAN. Vous entendrez un bip et le bouton CLEAN s'allumera.
- Pour démarrer un cycle de nettoyage, appuyez une nouvelle fois sur CLEAN. Le Roomba entamera un cycle de nettoyage.
- Pour éteindre le Roomba temporairement, appuyez sur CLEAN pendant le nettoyage.
- Pour reprendre le cycle de nettoyage, appuyez sur le bouton CLEAN à nouveau.
- Pour éteindre le Roomba, appuyez sur le bouton CLEAN et maintenez-le enfoncé jusqu'à ce que les témoins lumineux du Roomba s'éteignent.

Pour un fonctionnement optimal

- Retirez et nettoyez les brosses du Roomba après chaque utilisation.
- Videz le bac du Roomba et nettoyez le filtre après chaque utilisation.
- Utilisez un mur virtuel Virtual Wall® (accessoire facultatif) pour que le Roomba nettoie là où vous le voulez.
- Utilisez fréquemment votre Roomba.

Durée de vie de la batterie

Pour prolonger la durée de vie de la batterie et faire en sorte que le Roomba continue à offrir un rendement optimal :

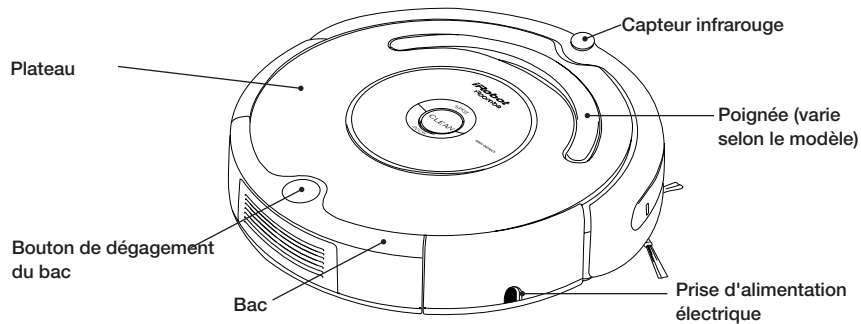
- Toujours laisser le Roomba branché s'il n'est pas utilisé.
- Recharger le Roomba aussi vite que possible. Le fait d'attendre plusieurs jours avant de recharger le Roomba peut endommager la batterie.
- Pour ranger le robot sans sa source d'alimentation, retirez la batterie du Roomba et la placer dans un endroit frais et sec.
 - Les batteries bleues ou noires doivent être rangées une fois le Roomba utilisé.
 - Les batteries jaunes doivent être rangées après avoir été pleinement chargées.

- ⚠ Le Roomba contient des pièces électroniques. NE PAS submerger le Roomba ni l'asperger d'eau. Ne le nettoyer qu'avec un chiffon sec.

Table des matières

Anatomie de l'iRobot Roomba	6
Modèle de nettoyage	7
Modes de nettoyage	8
Système de nettoyage	9
Bacs de nettoyage	10
Rangement et chargement de la batterie.....	11 - 12
Accessoires facultatifs	13
Virtual Wall®	13
Virtual Wall® Lighthouses™	14 - 15
Home Base®	16
Poste de commande sans fil	17
Télécommande	18
Programmation du Roomba (modèles choisis)	19 - 20
Entretien régulier	21 -23
Mode de sélection de la langue.....	24
Dépannage	25-26
Modules remplaçables	27-31
Questions fréquemment posées.....	32
Consignes de sécurité importantes.....	33
Certificat de conformité	34
Service à la clientèle iRobot	35

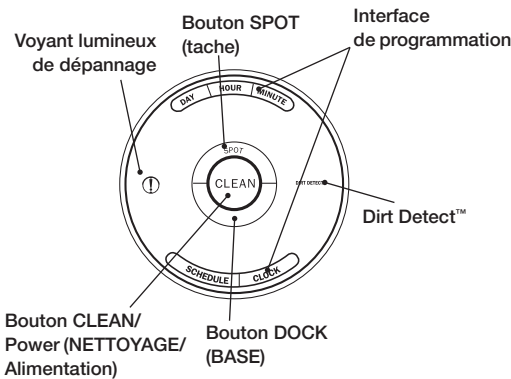
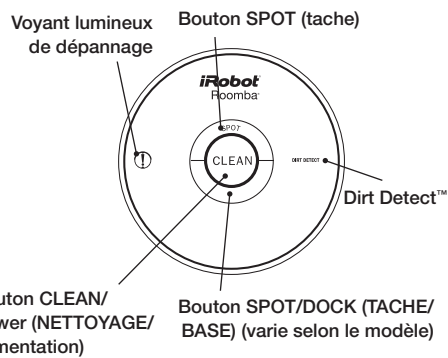
Anatomie de l'iRobot Roomba



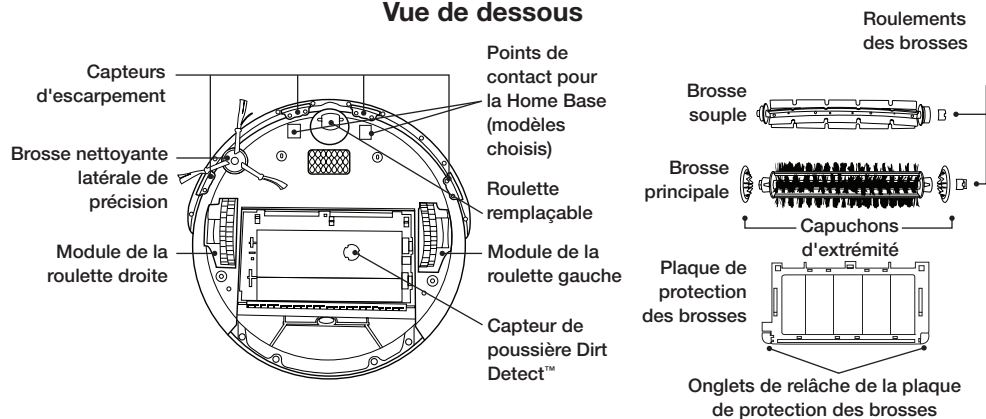
Boutons et voyants lumineux

(Modèles 500 - 549)

(Modèles 550 et ultérieurs)



Vue de dessous



Modèle de nettoyage

Le Roomba est un robot qui nettoie les sols autrement que ne le font la plupart des gens. Le Roomba se sert de son intelligence de robot pour nettoyer efficacement la totalité du sol, sous et autour des meubles et le long des murs.

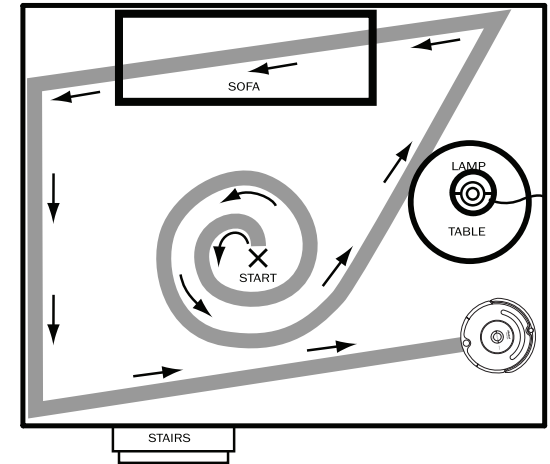
Le Roomba calcule le parcours de nettoyage optimal tout en faisant sa besogne, et choisit son modèle de nettoyage en fonction de la surface et de la saleté :

Spirale: le Roomba suit un mouvement en spirale pour nettoyer une surface concentrée.

Long des murs: le Roomba se sert de cette technique pour nettoyer tout le périmètre de la pièce et naviguer autour des meubles et obstacles.

Traverse: le Roomba traverse la pièce en croisée pour en assurer le nettoyage complet.

Détection de la poussière: Lorsque le Roomba détecte de la poussière, le voyant lumineux bleu Dirt Detect™ s'allume et le Roomba nettoie cette zone plus en profondeur.



CONSEIL : il faut environ 25 minutes au Roomba pour nettoyer une pièce moyenne ; il passera sur le sol de cette pièce plusieurs fois pour s'assurer que le nettoyage est complet.

CONSEIL : pour un nettoyage le plus efficace qui soit, assurez-vous que votre sol n'est pas encombré et utilisez un Virtual Wall (mur virtuel) pour confiner le Roomba à une seule pièce.

Modes de nettoyage

Le Roomba effectuera le nettoyage en fonction du mode sélectionné. Le Roomba offre trois modes de nettoyage.

Mode nettoyage (tous modèles)

Le Roomba calcule automatiquement la taille de la pièce et ajuste son temps de nettoyage en conséquence.

Mode tache (tous modèles)

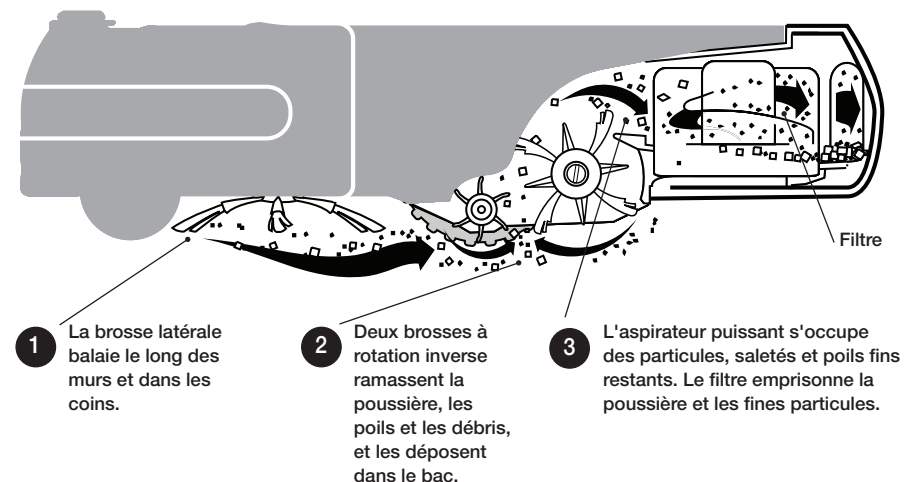
Le Roomba effectuera un mouvement en spirale d'un diamètre d'environ 1 m pour ensuite rejoindre son point de départ, nettoyant ainsi en profondeur une surface localisée.

Mode Nettoyage programmé (Modèles 550 et ultérieurs)

Lorsqu'une heure ou une date de nettoyage est programmée, le Roomba se met en mode Nettoyage programmé. Quand le Roomba est programmé pour un cycle de nettoyage, il fait clignoter de temps à autre la prochaine heure ou date de nettoyage pour vous rappeler la programmation que vous avez effectuée. À l'heure ou la date dite, le Roomba quitte sa Home Base, nettoie, puis revient à sa base pour se recharger une fois le nettoyage terminé.

Système de nettoyage

Le Roomba est doté d'un système de nettoyage breveté à trois phases.



Surfaces de sol

Le Roomba convient pour le bois, le tapis, le carrelage, le vinyle et le linoléum. Il s'ajuste automatiquement aux différents types de sol.

Le Roomba capte automatiquement la présence d'escalier et autres dénivellations. Il est possible que le Roomba cale lorsqu'il se trouve à proximité de coins arrondis et qu'il glisse sur des surfaces particulièrement lisses. Les sols de couleur extrêmement foncée peuvent avoir un impact sur l'efficacité des capteurs d'escarpement du Roomba.

Système anti-emmêlage

Le Roomba ne s'emmêlera pas aux fils électriques, aux franges des tapis ou aux pampilles. Lorsqu'il sent qu'il a commencé d'aspirer un fil électrique ou une pampille, ses brosses principales ou sa brosse latérale s'arrêtent automatiquement et il s'éloigne de l'objet en question. Lorsque la fonction du système anti-emmêlage est activée, le Roomba peut émettre des « clics » intermittents.

Bacs de nettoyage

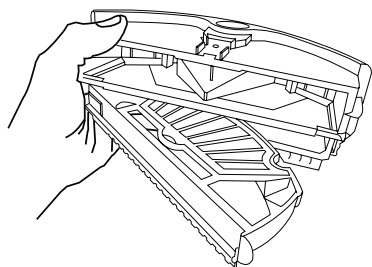
Le Roomba peut contenir deux bacs de nettoyage interchangeables.

Bac d'aspiration

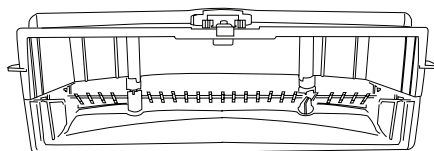
Le bac d'aspiration doit être utilisé pour le nettoyage quotidien. Les brosses à mouvement latéral inversé et à double action ramassent les débris pendant que l'aspirateur élimine la poussière.

Bac à poussière haute capacité (accessoire facultatif pour tous les modèles)

Le bac à poussière haute capacité peut contenir plus de débris que le bac d'aspiration. Utilisez-le lorsque vous nettoyez une pièce particulièrement poussiéreuse ou contenant des débris de taille plus importante.



Bac d'aspiration



Réservoir à poussière haute capacité

Rangement et chargement de la batterie

Le Roomba est alimenté par une batterie rechargeable. La batterie du Roomba peut durer des centaines de cycles de nettoyage si elle est bien entretenue.

Durée de vie de la batterie

Pour prolonger la durée de vie de la batterie, iRobot recommande de toujours brancher le Roomba avant de le ranger. Pour de plus amples renseignements sur la façon de préserver la durée de vie de la batterie du Roomba, visitez le site www.irobot.com/support.

CONSEIL : recharger le Roomba aussi vite que possible. Le fait d'attendre plusieurs jours avant de recharger le Roomba peut endommager la batterie.

CONSEIL : pour ranger le robot sans sa source d'alimentation, retirer la batterie du Roomba et la placer dans un endroit frais et sec.

Temps de nettoyage

Vous devriez complètement charger la batterie du Roomba avant chaque cycle de nettoyage. Une fois pleinement chargée, la batterie du Roomba fonctionnera pendant un cycle de nettoyage complet.

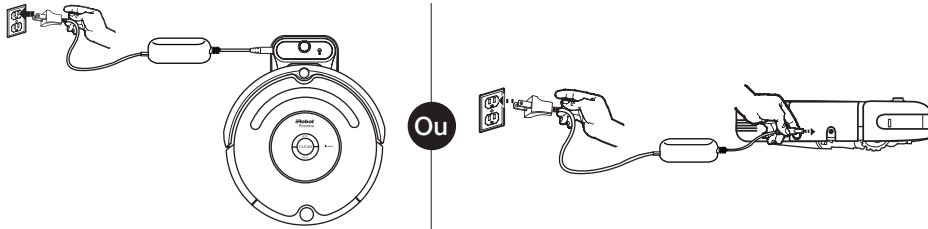
Chargement de régénération de 16 heures

Si le Roomba n'a pas été branché à la source d'alimentation ou à sa Home Base pendant une période prolongée, il initiera un cycle de chargement spécial de 16 heures. Ce chargement de longue durée régénérera la batterie du Roomba et prolongera la durée de vie de la batterie. En cours de chargement, le bouton CLEAN du Roomba clignotera rapidement. Remarque : pour de meilleurs résultats, ne pas interrompre ce chargement de régénération.

CONSEIL : pour un rendement optimal, charger la batterie du Roomba pendant la nuit avant d'utiliser le Roomba pour la première fois.

Chargement du Roomba

Chargez le Roomba de l'une des deux manières suivantes :



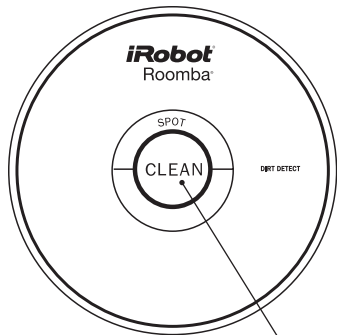
En utilisant la Home Base

En utilisant une source d'alimentation secteur uniquement

CONSEIL : lorsque le Roomba est sur sa Home Base, assurez-vous toujours que le témoin lumineux de celle-ci soit allumé.

Témoins de chargement

Le Roomba utilise le témoin lumineux du bouton CLEAN pour indiquer que le chargement est en cours. Utilisez ce tableau pour connaître l'état de la batterie.



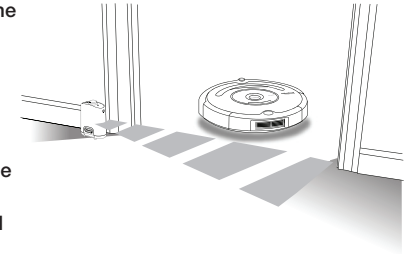
Bouton CLEAN/ alimentation

Témoin lumineux du bouton CLEAN	État de la batterie
Rouge uniforme	Batterie vide
Pulsation ambrée	Chargement en cours
Vert uniforme	Pleinement chargée
Pulsation ambrée rapide	Chargement de régénération de 16 heures

Virtual Wall®

(accessoire facultatif pour tous les modèles)

Les Virtual Walls créent une barrière invisible que le Roomba ne franchira pas. Cette barrière invisible peut être utilisée pour confiner le Roomba à une pièce ou une surface particulière, et pour l'empêcher de trop se rapprocher des cordons électriques ou d'ordinateur, des objets délicats sur le plancher, etc. Les Virtual Walls peuvent être réglés pour bloquer une ouverture pouvant aller jusqu'à 7 mètres. Notez que la largeur du rayon du Virtual Wall croît aussi à mesure que sa longueur augmente, créant ainsi une zone en forme de cône que le Roomba ne peut franchir. Le Virtual Wall crée également autour de lui un halo de protection qui empêche le Roomba de trop s'en approcher.

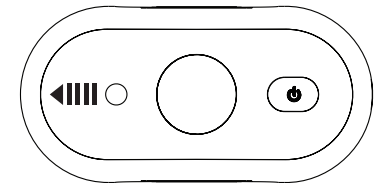


CONSEIL : alignez les flèches au-dessus du Virtual Wall vers l'ouverture que vous voulez bloquer.

CONSEIL : pour un rendement optimal, placez le Virtual Wall du côté extérieur de l'embrasure de la porte que vous souhaitez bloquer.

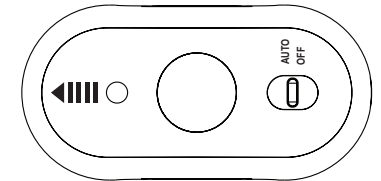
Virtual Wall manuel

Un Virtual Wall manuel doit être allumé à la main au début du cycle de nettoyage pour activer la barrière. Un Virtual Wall manuel (et son témoin d'alimentation) s'éteindra au bout de 135 minutes. Si les piles sont presque déchargées, le témoin d'alimentation du Virtual Wall clignotera lentement pour indiquer que de nouvelles piles sont requises.

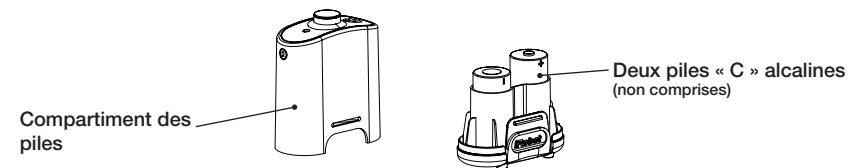


Virtual Wall automatique

Lorsqu'un Virtual Wall automatique est réglé en mode « Auto », le témoin d'alimentation clignote plusieurs fois pour indiquer que le Virtual Wall est sous tension. Le Virtual Wall clignote deux fois pour indiquer que les piles sont faibles et qu'il est temps de les remplacer. Pour économiser l'énergie des piles, le Virtual Wall peut être éteint (en position « Off »). En mode automatique, les piles devraient durer environ six mois.



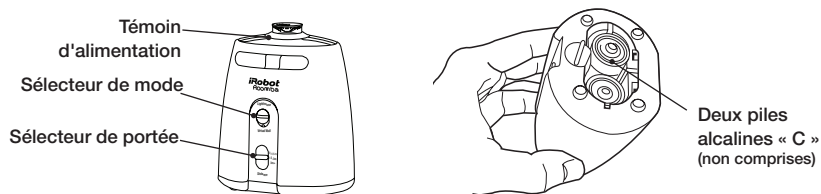
Installation des piles



Virtual Wall[®] Lighthouses[™]

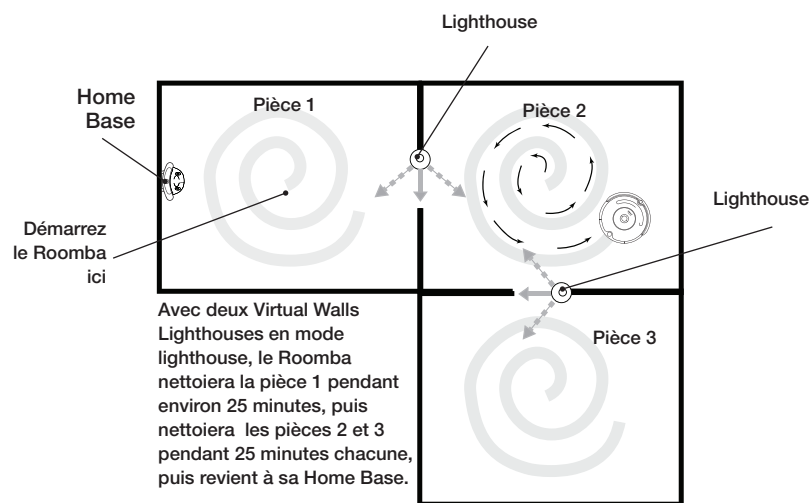
(accessoire facultatif pour les modèles 570 et supérieurs)

Les Virtual Wall Lighthouses s'allument et s'éteignent automatiquement selon que le Roomba est allumé ou éteint. Lorsqu'ils sont allumés, un voyant lumineux s'éclaire dans leur partie supérieure. Un Virtual Wall Lighthouse peut être utilisé en deux modes : mode Lighthouse ou mode Virtual, en fonction du Sélecteur de mode.



Mode Lighthouse

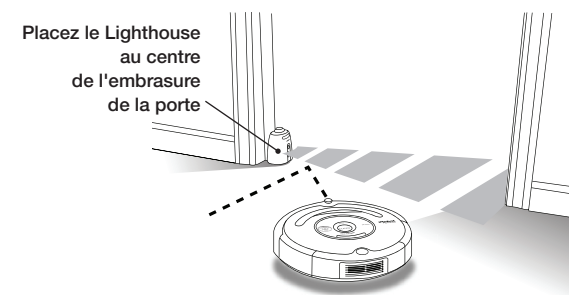
En mode Lighthouse, le Virtual Wall Lighthouse aide le Roomba à naviguer dans votre maison et lui permet de nettoyer une pièce après l'autre. Le Roomba nettoiera la pièce où vous l'avez mis, se déplacera vers la pièce suivante, et la nettoiera. Lorsque le Roomba aura terminé de nettoyer, il utilisera le Lighthouse pour revenir à sa Home Base et se recharger.



CONSEIL : lorsque le Roomba est en mode Lighthouse, ne pas le déplacer manuellement d'une pièce à l'autre pendant le nettoyage.

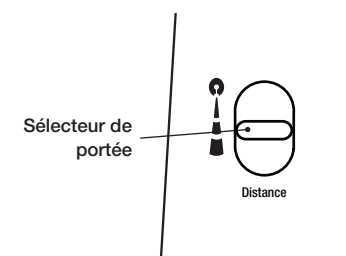
Virtual Wall[®] Lighthouses[™] (suite)

En mode Lighthouse, placez le Virtual Wall Lighthouse dans l'embrasure de la porte entre les deux pièces, avec le logo iRobot vers l'avant.



Mode Virtual Wall

En mode Virtual Wall, le Lighthouse crée une barrière invisible que le Roomba ne traversera pas. Il s'éteint automatiquement une fois que le Roomba s'éteint. En mode Virtual Wall, placez le Virtual Wall Lighthouse au centre de l'embrasure de la porte. Il bloque une ouverture pouvant aller jusqu'à 2 mètres ou plus, selon la portée choisie : 0 à 1 mètre, 1,1 à 2 mètres, 2 mètres et plus. Utilisez le sélecteur de portée pour régler la longueur de la barrière. Une barrière de portée plus importante usera les piles plus rapidement.



CONSEIL : évitez de placer les Virtual Wall Lighthouses trop proches les uns des autres, de la Home Base, ou de meubles qui pourraient bloquer les faisceaux. Cela pourrait empêcher le Roomba de reconnaître les Lighthouses et naviguer vers la pièce suivante.

CONSEIL : pour préserver la durée de vie des piles, enlevez-les si vous prévoyez de ne pas utiliser le Virtual Wall Lighthouse lors du nettoyage. Lorsque les piles sont faibles, le témoin d'alimentation du Virtual Wall Lighthouse clignote plusieurs fois.

Home Base®

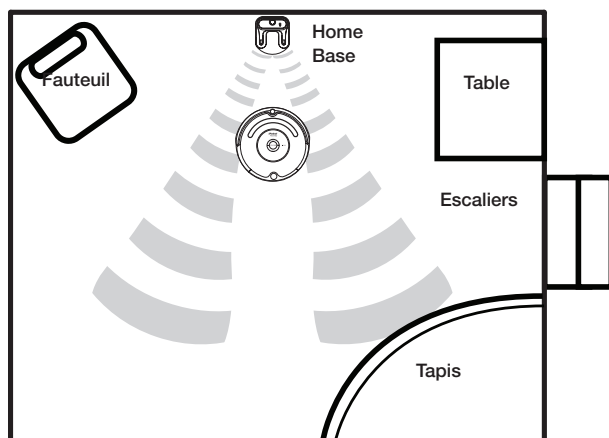
(accessoire facultatif pour les modèles 520 et supérieurs)

Le Roomba revient à sa Home Base à la fin du cycle de nettoyage ou lorsque sa batterie est faible. Le Roomba doit trouver le signal infrarouge émis par la Home Base pour pouvoir y revenir.

Toujours conserver la Home Base du Roomba branchée. Lorsque celle-ci est branchée, le témoin d'alimentation clignote pour indiquer qu'elle est connectée à la source d'alimentation. Lorsque le Roomba est relié à la Home Base, le témoin d'alimentation est allumé en continu pour indiquer que le Roomba est bien branché à sa Home Base. Lorsque le Roomba est en charge, son bouton « Clean » clignote en orange, tel qu'indiqué dans la section « Stockage et charge de la batterie » du présent manuel. Le bouton « Clean » reste vert lorsque le Roomba est complètement chargé.

Emplacement de la Home Base

Vous devez placer la Home Base sur une surface plane et dure, dans une pièce sans obstacle pour que le Roomba puisse y retourner sans encombre à la fin du cycle de nettoyage. Placez la Home Base contre un mur ou un meuble que vous ne comptez pas déplacer pour l'empêcher de bouger lorsque le Roomba y retourne pour se recharger. Si le Roomba ne peut pas s'y rattacher la première fois, il essaiera jusqu'à ce qu'il réussisse.

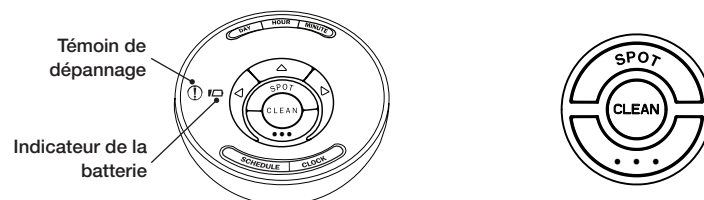


CONSEIL : ne pas placer la Home Base à moins de 1,2 mètres d'un escalier.

Poste de commande sans fil

(accessoire facultatif pour les modèles 570 et supérieurs)

Le poste de commande sans fil vous permet de contrôler les fonctions du Roomba en toute commodité. Vous pouvez vous en servir pour allumer et éteindre le Roomba, planifier un cycle de nettoyage, et diriger le Roomba dans la pièce.



SPOT (tache)	Le Roomba effectue un mouvement en spirale d'un diamètre d'environ 1 m pour ensuite rejoindre son point de départ, nettoyant en profondeur une surface localisée.	
CLEAN (nettoyage)	Le Roomba calcule automatiquement la taille de la pièce et ajuste son temps de nettoyage en conséquence.	
...	Modèles 570-599	Le Roomba tente de rejoindre la Home Base, le cas échéant.
	Modèles 600+	Le Roomba se met en mode Max et nettoie jusqu'à ce que la batterie soit vide.

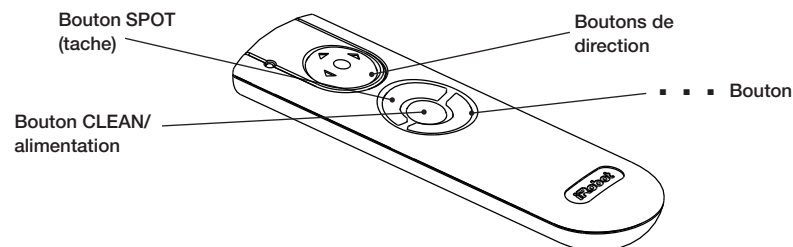
Fonctionnement du Roomba avec le poste de commande sans fil

Les postes de commande sans fil sont réglés pour contrôler un seul Roomba. Pour faire fonctionner le Roomba avec un poste de commande sans fil, il vous faut quatre piles AA (non fournies).

- 1 Assurez-vous que la batterie du Roomba soit complètement chargée.
- 2 Débranchez la source d'alimentation ou enlevez le Roomba de sa Home Base.
- 3 Insérez trois piles AA dans le poste de commande.
- 4 Appuyez sur le bouton de direction gauche et maintenez-le enfoncé pendant que vous mettez la quatrième pile.
- 5 Maintenez encore le bouton enfoncé pendant 3 secondes ou jusqu'à ce que les jours de la semaine clignotent en ordre de droite à gauche (samedi à dimanche).
- 6 Remettez en place le couvercle des piles et placez le poste de commande sur le Roomba.
- 7 Appuyez sur les boutons DAY (jour) et MINUTE du poste de commande et maintenez-les enfoncés pendant 2 secondes. Les témoins lumineux du poste de commande clignoteront pour indiquer que le Roomba est prêt à fonctionner avec le poste à commande, et le Roomba émettra un bip à deux tons.
- 8 À partir de ce moment-là, lorsque le poste de commande est alimenté, les témoins lumineux clignoteront de gauche à droite jusqu'à ce que le Roomba lui obéisse.

Télécommande

(accessoire facultatif pour les modèles 500 et supérieurs)



La télécommande vous permet de contrôler les fonctions du Roomba en toute commodité. Vous pouvez vous en servir pour allumer et éteindre le Roomba et le diriger dans la pièce sans vous baisser. Elle vous offre aussi un accès à distance aux commandes suivantes :



SPOT (tache)	Le Roomba effectue un mouvement en spirale d'un diamètre d'environ 1 m pour ensuite rejoindre son point de départ, nettoyant en profondeur une surface localisée.	
CLEAN (nettoyage)	Le Roomba calcule automatiquement la taille de la pièce et ajuste son temps de nettoyage en conséquence.	
...	Modèles 500-519	Le Roomba se met en mode SPOT (tache).
	Modèles 520-599	Le Roomba tente de rejoindre la Home Base, le cas échéant.
	Modèles 600+	Le Roomba se met en mode Max et nettoie jusqu'à ce que la batterie soit vide.

Avant d'utiliser votre télécommande pour la première fois, installez deux piles AA (non fournies).

CONSEIL : vérifiez qu'une ligne de vision directe existe entre la télécommande à distance et le Roomba, et que la télécommande est placée dans la direction du Roomba.

⚠ La télécommande, les Virtual Walls et la Home Base fonctionnent à l'aide d'un rayon infrarouge invisible. S'ils sont tous utilisés dans un même espace, le Roomba peut capter plusieurs signaux infrarouges et ne pas fonctionner. La télécommande NE fonctionnera PAS si le Roomba se trouve à proximité de Virtual Walls.

Programmation du Roomba

(Modèles 550 et supérieurs)

Réglage de l'heure

Vous devez régler l'heure avant de pouvoir programmer le Roomba pour un cycle de nettoyage.

- 1 Appuyez sur le bouton CLOCK (horloge) et maintenez-le enfoncé.
- 2 Tout en maintenant le bouton CLOCK enfoncé, utilisez les boutons DAY (jour), HOUR (heure), et MINUTE pour régler l'heure.
- 3 Relâchez le bouton CLOCK. Le Roomba émettra un bip pour indiquer que le réglage de l'heure a été effectué.

Effectuer une programmation

Vous pouvez programmer le Roomba pour qu'il effectue un nettoyage par jour, jusqu'à sept nettoyages par semaine. Vous devez régler l'heure avant de pouvoir effectuer une programmation.

Pour effectuer une programmation :

- 1 Appuyez sur le bouton SCHEDULE (programmation) et maintenez-le enfoncé.
- 2 Tout en maintenant le bouton SCHEDULE enfoncé, utilisez les boutons DAY (jour), HOUR (heure), et MINUTE pour effectuer la programmation.
- 3 Relâchez le bouton SCHEDULE. Le Roomba émettra un bip pour indiquer que la programmation a été effectuée.

Affichage et suppression des programmations

Pour afficher la programmation des cycles de nettoyage du Roomba :

- 1 Appuyez sur le bouton SCHEDULE (programmation) et maintenez-le enfoncé.
- 2 Tout en maintenant le bouton SCHEDULE enfoncé, appuyez sur le bouton DAY (jour) pour voir les jours durant lesquels le Roomba doit effectuer un cycle de nettoyage.
- 3 Relâchez le bouton SCHEDULE.

Pour supprimer une programmation

- 1 Appuyez sur le bouton SCHEDULE (programmation) et maintenez-le enfoncé.
- 2 Tout en maintenant le bouton SCHEDULE enfoncé, appuyez sur le bouton DAY (jour) pour voir les jours durant lesquels le Roomba doit effectuer un cycle de nettoyage.
- 3 Lorsque le Roomba affiche le jour de nettoyage programmé que vous souhaitez supprimer, appuyez sur le bouton DAY (jour) et maintenez-le enfoncé pour supprimer le jour du cycle de nettoyage.
- 4 Relâchez le bouton SCHEDULE.

Pour modifier une programmation

- 1 Appuyez sur le bouton SCHEDULE (programmation) et maintenez-le enfoncé.
- 2 Tout en maintenant le bouton SCHEDULE enfoncé, appuyez sur le bouton DAY (jour) pour voir les jours durant lesquels le Roomba doit effectuer un cycle de nettoyage.
- 3 Lorsque le Roomba affiche le jour de nettoyage programmé que vous souhaitez modifier, appuyez sur les boutons HOUR (heure) et MINUTE et maintenez-les enfoncés pour modifier l'heure du cycle de nettoyage.
- 4 Relâchez le bouton SCHEDULE. Le Roomba émettra un bip pour confirmer que la programmation a été modifiée.

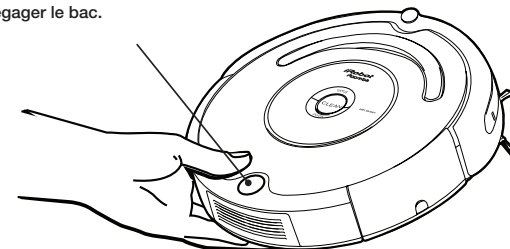
CONSEIL : l'horloge du Roomba peut afficher le système d'heure américain (AM/PM) ou européen (sur 24 heures). Pour passer d'un mode d'affichage à l'autre, appuyez simultanément sur les boutons DAY (jour) et MINUTE pendant 3 secondes jusqu'à ce que le Roomba émette un bip et que l'horloge s'éclaire brièvement, indiquant que le format de l'heure a été modifié. L'horloge du Roomba reviendra au système d'heure américain (AM/PM) par défaut lorsque la batterie du Roomba est débranchée ou presque vide.

Entretien régulier

Pour que le Roomba continue à offrir un rendement optimal, il est conseillé d'effectuer l'entretien suivant de façon régulière :

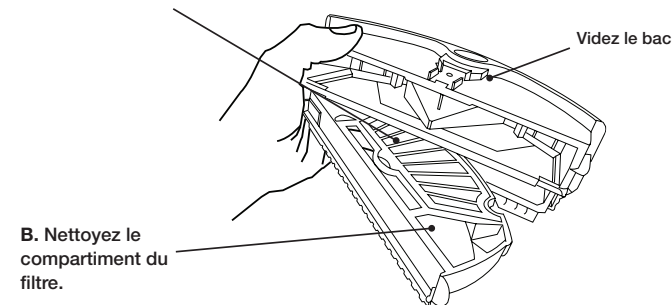
- 1 Retirer et vider le bac du Roomba après chaque utilisation

Appuyez sur le bouton et tirez pour dégager le bac.



- 2 Nettoyer le filtre du Roomba

A. Nettoyez ou remplacez le filtre.*



*Remplacer le filtre tous les 2 mois

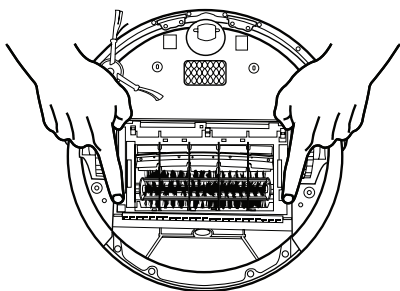
Visitez le site www.irobot.com pour savoir comment assurer le fonctionnement idéal du Roomba.

CONSEIL : après chaque cycle de nettoyage, le bac devrait être vidé et les brosses nettoyées. Retirer et nettoyer régulièrement la roulette avant du Roomba.

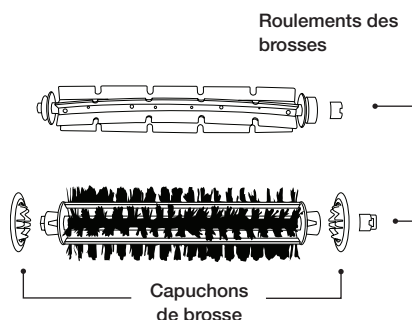
CONSEIL : si vous trouvez que le Roomba ramasse moins de débris sur votre plancher, videz le bac et nettoyez les brosses.

3 Nettoyer les brosses du Roomba

A. Retirez la plaque de protection des brosses en soulevant les deux onglets jaunes.

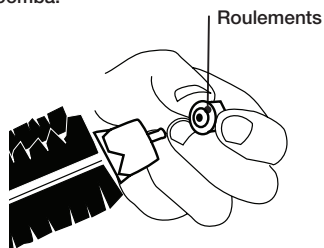


B. Retirez et nettoyez les brosses du Roomba.

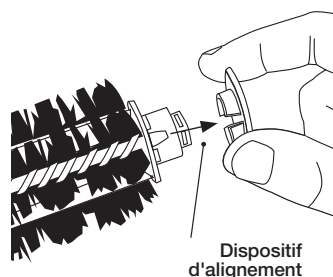


CONSEIL : lorsque vous effectuez l'entretien du Roomba, repérez les pièces jaunes. Celles-ci sont conçues pour être enlevées et nettoyées chaque fois que vous videz le bac du Roomba.

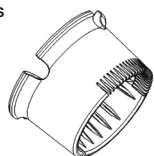
C. Retirez et nettoyez les poils et la saleté des roulements jaunes des brosses du Roomba.



D. Retirez et nettoyez les capuchons de brosse du Roomba.



E. Utilisez l'outil de nettoyage compris pour aisément supprimer les poils des brosses du Roomba en les tirant et en les faisant passer au-dessus des brosses.

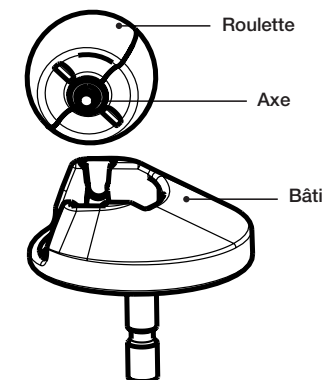


⚠ Une accumulation excessive de cheveux ou de poils peut causer des dommages permanents. Enlevez les brosses et inspectez les roulements de façon régulière.

⚠ Ne pas essayer de faire fonctionner le Roomba sans les roulements. Si vous égarez les roulements de brosse du Roomba, contactez le service à la clientèle d'iRobot pour des roulements de rechange.

Nettoyer la roulette avant du Roomba

- 1 Tirez fermement sur la roulette avant du Roomba pour la retirer du robot.
- 2 Retirez les débris qui se trouvent à l'intérieur de la cavité de la roulette avant.
- 3 Retirez la roulette avant de son bâti et enlevez tous les poils ou cheveux enroulés autour de l'axe. Appuyez fermement sur l'axe de la roulette pour le retirer complètement de la roulette.

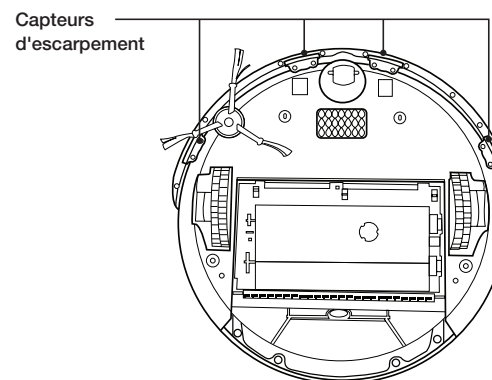


- 4 Essayez la roulette.
- 5 Remettez-la en place dans son bâti, et replacez le module dans le robot.

⚠ Si les roulettes avant sont bloquées à cause d'une accumulation excessive de poils, de cheveux ou de débris, elles peuvent endommager les sols.

Nettoyer les capteurs d'escarpement du Roomba

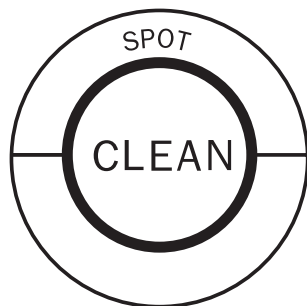
- 1 Essayez les quatre capteurs d'escarpement à l'aide d'un chiffon sec.



Mode de sélection de la langue

Le Roomba série 500 peut communiquer les messages de dépannage en anglais, français, allemand, espagnol, italien, néerlandais, suédois, norvégien, finnois, polonais, russe, portugais, japonais, coréen et chinois.

La langue par défaut du Roomba est l'anglais.



Définir la langue

- 1 Éteignez le Roomba. (Appuyez sur le bouton CLEAN et maintenez-le enfoncé jusqu'à ce que les témoins lumineux du Roomba s'éteignent.)
- 2 Appuyez sur le bouton CLEAN et maintenez-le enfoncé jusqu'à ce que le Roomba émette plusieurs bips et indique la langue actuellement sélectionnée.
- 3 Relâchez le bouton CLEAN. Le Roomba est maintenant en mode Sélection de la langue.
- 4 Appuyez plusieurs fois sur CLEAN jusqu'à ce que vous entendiez la langue désirée.
- 5 Appuyez sur le bouton CLEAN et maintenez-le enfoncé pour éteindre le Roomba et confirmer la langue choisie.

Dépannage

Le Roomba vous signalera tout problème en émettant un son à deux tons (« ho-ho ») suivi d'une voix. Le témoin lumineux de dépannage clignotera également. Consultez le tableau ci-dessous pour résoudre les problèmes associés au Roomba. Si le problème persiste, visitez le site www.irobot.com/support.

CONSEIL : Pour revoir le message d'erreur du Roomba, appuyez sur le bouton « Clean ».

Erreurs d'exécution

le Roomba clignote...	le Roomba dit...	Cause probable	Que faire
1 clignotement (toutes les 2 secondes)	Erreur 1. Déplacez le Roomba et appuyez sur CLEAN pour recommencer.	Le Roomba est coincé avec une roulette dans le vide.	Assurez-vous que les roulettes du Roomba sont bien sur le sol. Démarrez le Roomba dans un nouvel endroit.
	Erreur 2. Ouvrez la cage de la brosse du Roomba et nettoyez les brosses.	Les brosses principales du Roomba ne tournent pas.	Retirez et nettoyez les brosses du Roomba. Voir page 22.
	Erreur 5. Nettoyez les roulettes latérales du Roomba.	La roulette latérale du Roomba est bloquée.	Retirez les débris et les poils des roulettes latérales du Roomba. Poussez sur les roues puis tirez dessus et assurez-vous qu'elles tournent aisément. Démarrez le Roomba dans un nouvel endroit.
	Erreur 6. Déplacez le Roomba et appuyez sur CLEAN pour recommencer.	Les capteurs d'escarpement du Roomba sont sales ou le Roomba est coincé à moitié dans le vide.	Essuyez les capteurs d'escarpement du Roomba à l'aide d'un chiffon sec. Voir page 23. Démarrez le Roomba dans un nouvel endroit.
	Erreur 7. Nettoyez les roulettes latérales du Roomba.	La roulette latérale du Roomba est bloquée.	Retirez les débris et les poils des roulettes latérales du Roomba. Poussez sur les roues puis tirez dessus et assurez-vous qu'elles tournent aisément. Démarrez le Roomba dans un nouvel endroit.
	Erreur 9. Nettoyez le pare-chocs du Roomba.	Le pare-chocs du Roomba est comprimé ou le capteur du pare-chocs est sale.	Tapotez rapidement le pare-chocs du Roomba 10 à 20 fois pour faire sortir les débris qui se sont logés sous le pare-chocs.
	Erreur 10. Nettoyez les roulettes latérales du Roomba.	La roulette latérale du Roomba est bloquée ou son pare-chocs ne détecte pas les obstacles.	Si le Roomba tourne en ronds sur place, retirez les débris et les poils des roulettes latérales du Roomba. Poussez sur les roues puis tirez dessus et assurez-vous qu'elles tournent bien. Si le Roomba ne tourne pas en ronds en place, il se peut que la pièce dans laquelle il se trouve soit trop spacieuse. Utilisez un Virtual Wall pour délimiter la zone de nettoyage.
	Veuillez charger le Roomba.	La batterie du Roomba est déchargée.	Branchez le Roomba à sa source d'alimentation (ou placez-le sur sa Home Base) pour qu'il se charge. Voir page 12.

Erreurs de chargement (pendant le chargement)

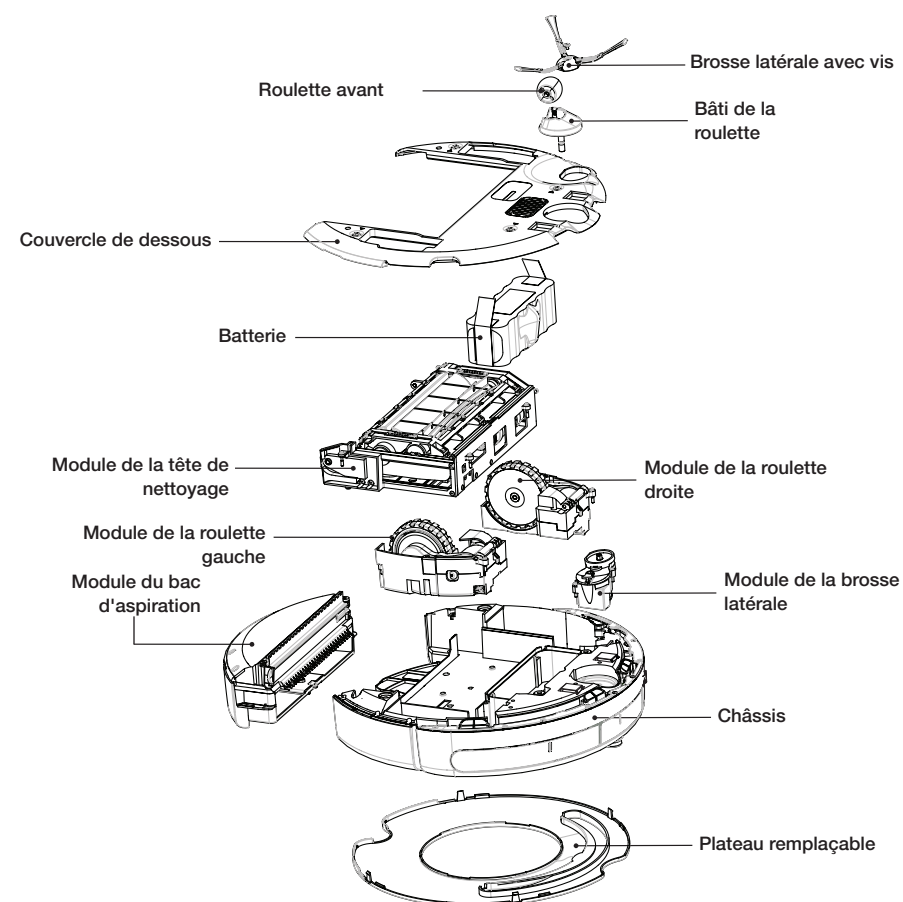
Le Roomba clignote...	Le Roomba affiche... (modèles 550+)	le Roomba dit...	Cause probable	Que faire
1 clignotement	-	Erreur de chargement 1.	La batterie du Roomba n'est pas branchée.	Vérifiez que vous avez bien enlevé l'onglet de la batterie du Roomba. Enlevez le couvercle du dessous du Roomba pour retirer la batterie et la remettre en place. Voir page 30.
2 clignotements	Err2	Erreur de chargement 2.	Une erreur de chargement est survenue.	Laissez le Roomba refroidir pendant au moins une heure et essayez de le charger à nouveau.
3 clignotements	Err3	Erreur de chargement 3.	Une erreur de chargement est survenue.	Reconfigurez le logiciel du Roomba (reportez-vous au conseil ci-dessous) et essayez de le charger à nouveau.
5 clignotements	Err5	Erreur de chargement 5.	Une erreur de chargement est survenue.	Reconfigurez le logiciel du Roomba (reportez-vous au conseil ci-dessous) et essayez de le charger à nouveau.
6 clignotements	Err6	Erreur de chargement 6.	La batterie du Roomba est en surchauffe.	Laissez le Roomba refroidir pendant au moins une heure et essayez de le charger à nouveau.
7 clignotements	Err7	Erreur de chargement 7.	La batterie du Roomba ne se refroidit pas.	Laissez le Roomba refroidir pendant au moins une heure et essayez de le charger à nouveau.

CONSEIL : pour relancer le logiciel du Roomba, maintenez simultanément enfoncés les boutons au-dessus et en dessous de CLEAN pendant 10 secondes. Ceci effacera toutes les cycles de nettoyage programmés, reconfigurera l'horloge et pourra permettre de résoudre les problèmes liés au logiciel.

Modules remplaçables

Le Roomba possède un certain nombre de modules qui peuvent être remplacés, notamment ses roulettes de direction, sa brosse latérale, sa tête de nettoyage principale, son bac d'aspiration, sa roulette avant et sa batterie.

Pour accéder aux modules remplaçables du Roomba, retirez le couvercle du dessous du Roomba en dévissant les quatre vis qui le maintiennent en place et la vis qui retient la brosse latérale tournante.

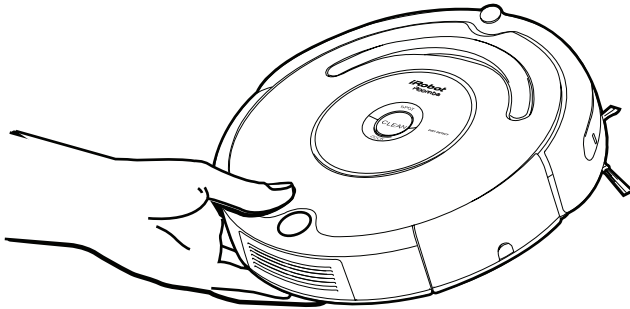


Retrait du plateau

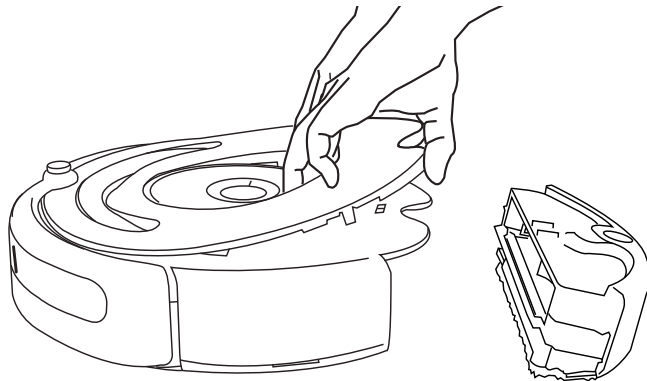
(Modèles 500 et supérieurs)

Suivez ces instructions pour enlever et remettre en place le plateau du Roomba.

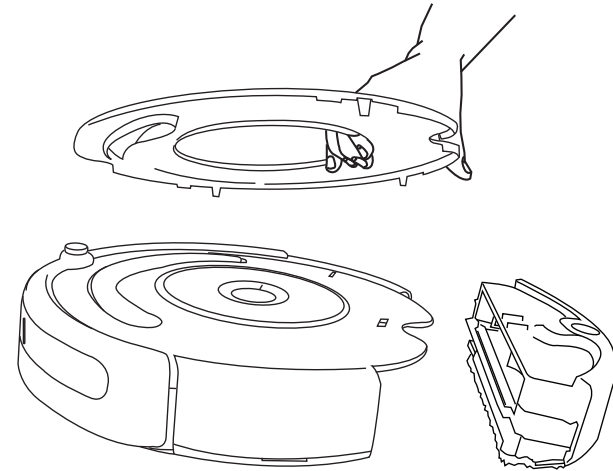
- 1 Retirez le bac du Roomba.



- 2 Enlevez le plateau du Roomba en le retirant du bac. Le plateau est fixé à plusieurs endroits.



- 3 Installez le plateau du Roomba en insérant les onglets dans les fentes appropriées, puis en appuyant fermement sur les bords intérieurs et extérieurs du plateau.



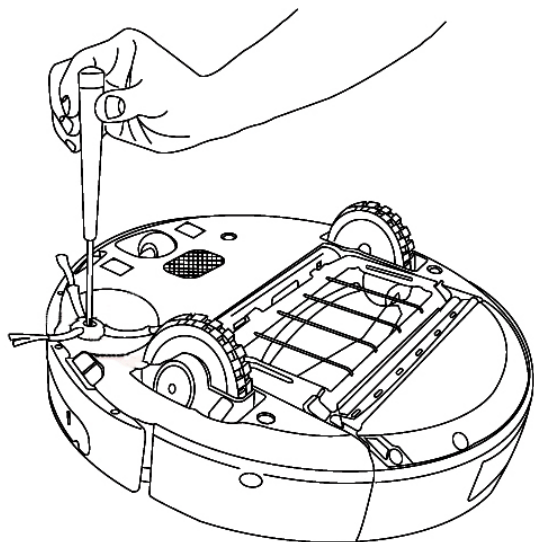
- 4 Remettez le bac du Roomba en place.

Retrait de la batterie

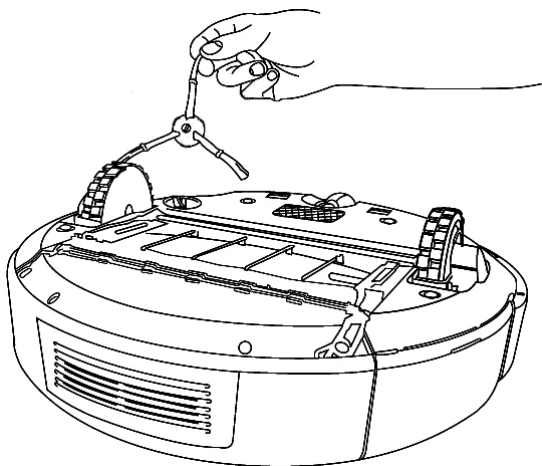
(Modèles 500 et supérieurs)

Suivez ces instructions pour enlever et remettre en place la batterie du Roomba.

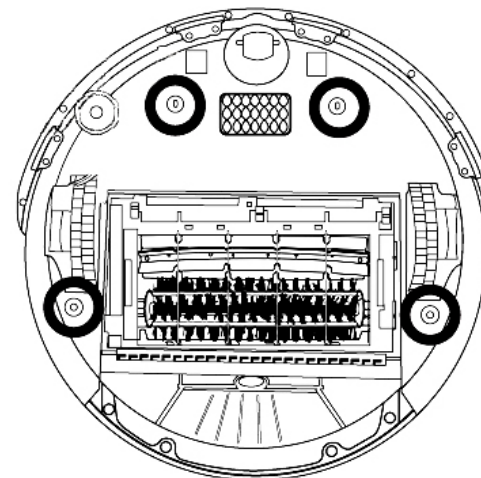
- 1 Retirez la vis de la brosse latérale du Roomba.



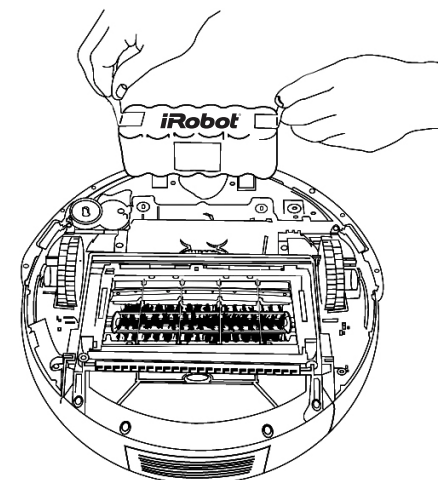
- 2 Retirez la brosse latérale du Roomba.



- 3 Dévissez les quatre vis illustrées ci-dessous et retirez le couvercle de dessous du Roomba.



- 4 Retirez la batterie du Roomba.



- 5 Remettez la batterie du Roomba en place en prenant soin que le logo iRobot soit lisible (vers le haut).

- 6 Remettez en place le couvercle de dessous du Roomba ainsi que les quatre vis.

- 7 Remettez en place la brosse latérale du Roomba et sa vis.

Questions fréquemment posées

Pourquoi est-ce qu'il arrive que la brosse latérale du Roomba tourne à l'envers ?

Lorsque la brosse latérale s'emmêle dans des franges ou des fils électriques, elle tourne plus lentement et parfois à l'envers pour essayer de se libérer. Cela peut arriver sur des moquettes épaisses ou de haute laine. Si la brosse se met à tourner à l'envers sur sol dur ou lorsque qu'il n'y a ni frange ni fil électrique, vous devez la nettoyer. Enlevez d'abord la vis qui se trouve au centre de la brosse latérale à l'aide d'un tournevis cruciforme. Retirez ensuite la brosse latérale, et nettoyez-la soigneusement en enlevant les poils ou débris qui se sont enroulés autour du bâti. Enfin, remettez en place la brosse latérale du Roomba et sa vis.

Pourquoi est-ce qu'il arrive que le Roomba fasse un bruit sourd ?

Lorsque les brosses s'emmêlent dans des franges ou des fils électriques, elles tournent à l'envers pour essayer de se libérer. Ceci est à l'origine du bruit sourd que vous pouvez entendre une fois par seconde environ jusqu'à ce que les brosses se dégagent. Si le Roomba fait un bruit sourd alors qu'il n'y a ni frange ni fils électriques, les brosses principales doivent être nettoyées en respectant la procédure expliquée à la page 22.

Pourquoi est-ce que le Roomba ralentit lorsqu'il arrive à proximité de certains obstacles ?

Le Roomba a recours à la technologie de son pare-chocs à sensibilité tactile pour détecter les murs et autres obstacles, lui permettant de ralentir et de toucher doucement l'obstacle de son pare-chocs avant de changer de direction. Le Roomba peut avoir quelques difficultés à détecter les obstacles et à ralentir sur des surfaces très foncées ou noires, ou pour des objets d'une largeur inférieure à cinq centimètres.

CONSEIL : Pour toute aide supplémentaire, visitez le site www.irobot.com/support.

Importantes consignes de sécurité

⚠ ATTENTION : NE PAS EXPOSER LES PIÈCES ÉLECTRONIQUES DU ROOMBA, SA BATTERIE OU SA SOURCE D'ALIMENTATION. AUCUNE DES PIÈCES INTERNES NE PEUT ÊTRE RÉPARÉE PAR L'UTILISATEUR. CONTACTER UNE PERSONNE QUALIFIÉE POUR L'ENTRETIEN DE SERVICE. S'ASSURER QUE LA TENSION DE LA SOURCE D'ALIMENTATION FOURNIE CORRESPONDE À LA TENSION DE LA PRISE.

Toujours faire fonctionner le Roomba avec précaution. Pour réduire les risques de blessure ou de dommage, respecter ces précautions de sécurité lors de la configuration, de l'utilisation et de l'entretien du Roomba :

CONSIGNES DE SÉCURITÉ GÉNÉRALES

- Lire toutes les consignes de sécurité et de fonctionnement avant d'utiliser le Roomba.
- Conserver les consignes de sécurité et de fonctionnement pour pouvoir s'y reporter ultérieurement.
- Respecter tous les avertissements se trouvant sur le Roomba, la batterie, la source d'alimentation et dans le manuel d'utilisation.
- Suivre toutes les directives de fonctionnement et d'utilisation.
- Contacter iRobot pour tout entretien de service non routinier.

RESTRICTIONS D'UTILISATION DU ROOMBA

- Le Roomba ne peut être utilisé qu'à l'intérieur.
- Le Roomba n'est pas un jouet. Ne pas s'asseoir ni se tenir debout sur le dispositif. Les jeunes enfants et animaux domestiques doivent être surveillés lorsque Roomba effectue un cycle de nettoyage.
- Ne le nettoyer qu'avec un chiffon sec. Ne pas verser ou vaporiser d'eau sur le Roomba.
- Ne pas utiliser ce dispositif pour ramasser un objet en feu ou fumant.
- Ne pas utiliser ce dispositif pour ramasser des déversements de javellisant, peinture ou autre produit chimique, ou bien des objets mouillés.
- Avant d'utiliser ce dispositif, ramasser les objets tels que les vêtements, bouts de papier, cordons de rideaux ou toiles, cordons d'alimentation et tout autre objet fragile. Si le dispositif passe par-dessus un cordon d'alimentation et l'entraîne, il se peut qu'un objet tombe d'une table ou d'une étagère.
- Si la pièce à nettoyer est attenante à un balcon, une barrière physique doit être en place pour empêcher l'accès au balcon et assurer un fonctionnement sûr.
- Toujours retirer la batterie avant de transporter le dispositif ou de le ranger pour une période prolongée.
- Cet appareil électroménager n'est pas destiné à être utilisé par des personnes (y compris des enfants) souffrant d'un handicap physique ou mental, d'une déficience sensorielle, ou ne disposant pas de l'expérience ou du savoir nécessaires au fonctionnement de cet appareil, à moins qu'une personne responsable de leur sécurité ne leur ait expliqué comment l'utiliser ou les surveille lors de l'utilisation.
- Les enfants doivent être surveillés pour s'assurer qu'ils ne jouent pas avec l'appareil.

BATTERIE DU ROOMBA ET CHARGEMENT

- Charger à l'aide d'une prise américaine standard seulement. Le produit ne peut être utilisé avec un convertisseur de secteur, quel qu'en soit le type. L'utilisation de convertisseur de secteur annulera immédiatement la garantie.
- N'utiliser que la source d'alimentation fournie par le fabricant pour charger ce dispositif.
- Ne pas utiliser une source d'alimentation dont le cordon ou la fiche est endommagé.
- Ne charger qu'à l'intérieur.
- L'alimentation électrique du Roomba peut être protégée à l'aide d'un parasurtenseur en cas de fortes tempêtes électriques.
- Ne jamais manipuler la source d'alimentation les mains mouillées.
- Toujours déconnecter le Roomba de la source d'alimentation avant de le nettoyer.
- S'assurer que la tension de la source d'alimentation fournie correspond à la tension de la prise.

Déclaration de conformité

Robot-aspirateur Roomba et accessoires

Fabricant : iRobot Corporation, 8 Crosby Drive, Bedford, MA 01730, USA déclare que le robot-aspirateur Roomba ainsi que sa batterie et sa Home Base sont conformes aux exigences de la Directive sur la basse tension 73/23/EEC telle que modifiée par la directive 93/68/CEE, et de la directive EMC 89/336/CEE telle que modifiée par la directive 92/31/CEE. Des tests de basse tension et des tests CEM ont été effectués par TÜV Rheinland, États-Unis.

Il est également déclaré que le robot-aspirateur Roomba et ses accessoires sont conformes aux normes européennes harmonisées :

Année du marquage CE : 2004

EN 60335-1:2002 + A11:2004

Appareils ménagers et appareils électriques similaires - Sécurité, partie 1 - Exigences générales

EN 60335-2-2:2003

Appareils ménagers et appareils électriques similaires - Sécurité, partie 2 - Exigences particulières pour les aspirateurs ménagers et à eau

EN 60335-2-29:2002

Appareils ménagers et appareils électriques similaires - Partie 2-29 - Exigences particulières pour les chargeurs de batterie

EN 55014-1:2000 + A1:2001 + A2:2002

Compatibilité électromagnétique - Exigences pour les appareils ménagers, les outils électriques et appareils similaires -- Partie 1 : Émission

EN 55014-1:1997 + A2:2002

Compatibilité électromagnétique - Exigences pour les appareils ménagers, les outils électriques et appareils similaires -- Partie 2 : Immunité - Norme de famille de produits

Cet équipement a été testé et s'est révélé en conformité avec les limites imposées aux appareils numériques de Classe A, selon la section 15 de la réglementation du FCC. Ces limites ont pour but de fournir une protection raisonnable contre les interférences préjudiciables d'un équipement utilisé dans un environnement commercial. Cet équipement produit, utilise et peut émettre de l'énergie des fréquences radio. S'il n'est pas installé et utilisé conformément au manuel d'instructions, il peut provoquer des interférences préjudiciables aux communications radio. L'utilisation de cet équipement dans un espace résidentiel peut causer des interférences préjudiciables. L'utilisateur doit, dans ce cas, remédier au problème à ses frais.

Service à la clientèle iRobot États-Unis

Pour toute question ou commentaire au sujet du Roomba, contactez iRobot avant de parler à un détaillant.

Visitez notre site Web à l'adresse www.irobot.com pour obtenir de l'assistance, accéder aux questions fréquemment posées ou à des informations au sujet des accessoires et autres produits iRobot. Nous aimerions avoir de vos nouvelles.

Pour toute assistance supplémentaire :

- Visitez le site Web d'assistance technique d'iRobot à l'adresse www.irobot.com/support
- Appelez nos représentants du service à la clientèle au 877.855.8593

Heures d'ouverture du service à la clientèle d'iRobot:

- Du lundi au vendredi de 9h00 à 17h00 heure de l'est
- Le samedi de 9h00 à 18h00 heure de l'est

Service à la clientèle iRobot international

Visitez le site www.irobot.com/international pour:

- Commander des accessoires pour votre robot
- Recevoir des astuces et des conseils pour améliorer la performance de votre robot
- Trouver des réponses à vos questions
- Télécharger un manuel de l'utilisateur détaillé
- Contacter votre détaillant local iRobot

Trouvez des accessoires iRobot au :
1 800 727-9077 ou visitez le site store.irobot.com

Si vous êtes un client international, visitez le site www.irobot.com/international



© 2009-2010 iRobot Corporation, 8 Crosby Drive, Bedford, MA 01730. Tous droits réservés.

iRobot, Roomba, Virtual Wall et Home Base sont des marques déposées d'iRobot Corporation. Dirt Detect et Lighthouse sont des marques de commerce d'iRobot Corporation. [00054.0310.v2]

Brevets américains numéros D556,961 | 6,594,844 | 6,690,134 | 6,809,490 | 6,883,201 | 6,956,348 | 7,155,308
| 7,173,391 | 7,196,487 | 7,288,912 | 7,332,890 | 7,388,343 | 7,389,156 | 7,429,843 | 7,430,455 | 7,441,298 |
7,441,298 | 7,448,113. Autres brevets en instance.