

DELIZIO



II

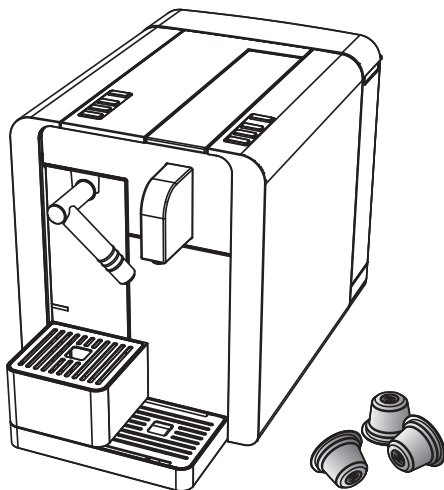
CAFFÈ LATTE



DELIZIO

Optando per il sistema DELIZIO avete scelto il piacere puro del caffè - capsula dopo capsula. Nel giro di qualche istante la macchina Caffè Latte DELIZIO prepara alla perfezione diverse bevande a base di caffè: dall'espresso ricco al cappuccino squisito. Vi ringraziamo per la fiducia e vi auguriamo momenti di piacere esclusivi.

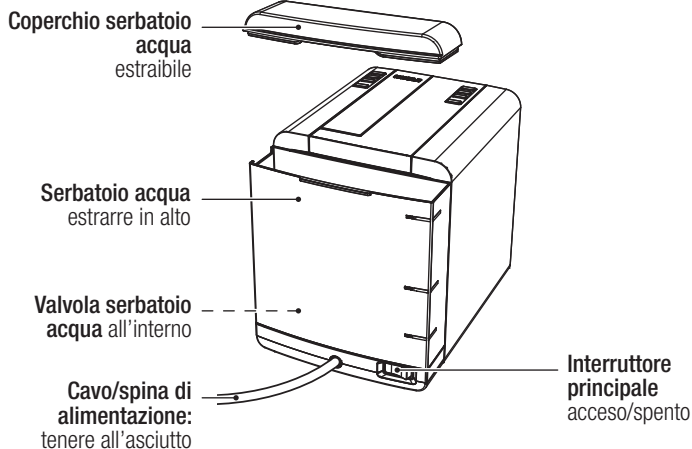
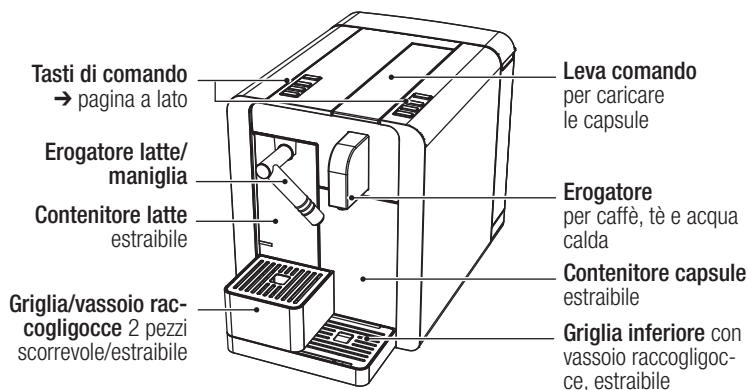
Su www.delizio.ch troverete le presenti istruzioni d'uso in formato PDF e le novità sul sistema a capsule DELIZIO.



Indice

– Parti ed elementi di comando	4
– Messa in funzione	6
– Preparazione / collocazione / riempimento del serbatoio / allacciamento / spurgo dell'aria dalla macchina	6
– Preparazione caffè/tè	8
– Preparazione bevande a base di latte	10/12
– Dopo la preparazione	14
– Funzioni speciali	16
– Funzione risparmio energia/programmazione quantità caffè/latte	16/17
– Pulizia/manutenzione	20
– Apparecchio/risciacquo e spurgo dei circuiti	20
– Pulizia della macchina e degli accessori	20
– Svotare contenitore capsule e vassoio raccogli gocce: ogni giorno	22
– Svotare serbatoio dell'acqua: ogni giorno	22
– Pulizia sistema latte/contenitore latte: ogni giorno	24
– Decalcificazione: dopo 300 tazze di caffè/200 tazze di tè o 1-2 mesi	26
– Prima della custodia/del trasporto effettuare sempre lo svaporamento	28
– Diversi	30
– Spie/colori dei tasti	30
– Guasti	32
– Avvertenze di sicurezza/ smaltimento/ dati tecnici	34/35

4 Parti ed elementi di comando



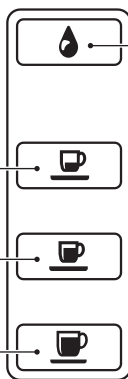
Erogazione caffè/tè:

tasti lampeggianti: riscaldamento
tasti illuminati: pronto

Ristretto:
tazza piccola (30 ml)

Espresso:
tazza media (50 ml)

Lungo/tè:
tazza grande (110 ml)

**Tasto pulizia**

Sciacqua/pulisce i circuiti (= bianco) o il sistema latte (= giallo). Evita i residui di gusto passando dal caffè al tè. Prima di cambiare premere tasto → pagina 20

Spia multifunzione:

illuminazione diversa secondo il funzionamento (dettagli → p. 30)

- **chiara/scura:** funzione risparmio energia → p. 16
- **bianca:** normale → p. 8
- **gialla:** pulizia sistema latte → p. 10
- **blu:** serbatoio acqua vuoto → p. 7
- **blu lampeggiante:** riempimento circuito idraulico
- **Rosso lampeggiante:** decalcificare → p. 26

Bevande a base di latte:

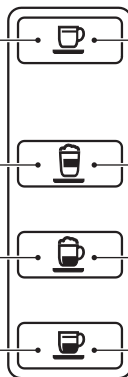
tasti lampeggianti: riscaldamento
tasti illuminati: pronto

Schiuma latte:

Latte macchiato:

Cappuccino:

Caffè latte:

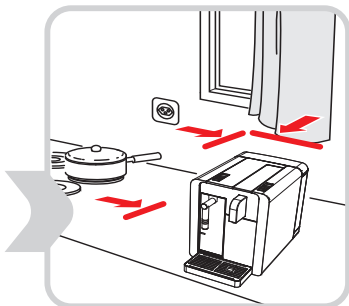


Spie multifunzione: tutti i tasti s'illuminano uno dopo l'altro

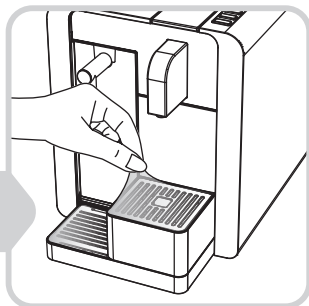
- **in avanti:** estrarre contenitore latte → p. 14, 16
- **indietro:** inserire contenitore latte → p. 10
- **chiare/scure:** raffreddamento sistema → p. 13

6 Messa in funzione

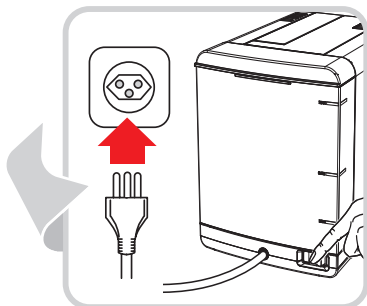
Preparazione / collocazione / riempimento / allacciamento / spurgo



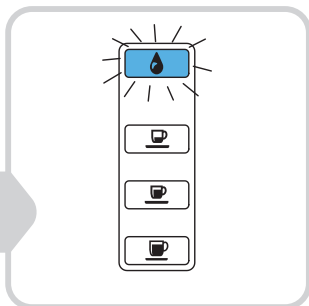
Scegliere una superficie asciutta, stabile, impermeabile e resistente al calore. Non appoggiare direttamente sul marmo o sul legno (rischio macchie caffè/decalcificante)



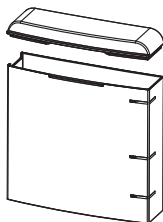
Togliere la pellicola protettiva dalle due griglie raccogliogocce



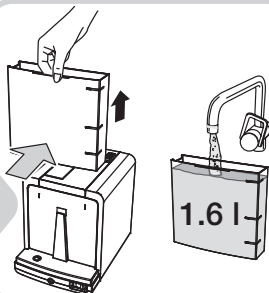
Inserire la spina in una presa di corrente con messa a terra. Accendere la macchina con l'**interruttore principale**



Il tasto pulizia  diventa blu

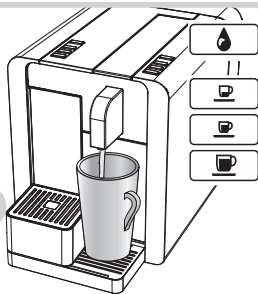


Lavare con acqua tiepida e un po' di detersivo **il serbatoio dell'acqua**, quindi sciacquare e lasciar asciugare

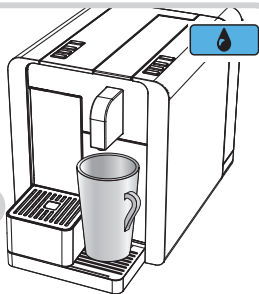



Riempire il serbatoio con acqua fredda (max. 1.6 l). Cambiare l'acqua ogni giorno.

Se il serbatoio dell'acqua è vuoto il **tasto pulizia**  diventa blu



Disareare/sciacquare i circuiti: mettere la tazza sotto l'erogatore e premere per 2-3x il **tasto pulizia**



Se ora il **tasto pulizia**  è rimasto blu (=manca l'acqua), espellere la capsula e premere di nuovo il tasto

8 Preparazione di caffè/tè

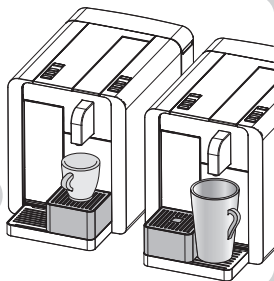
Il primo caffè/tè!



DELIZIO

Usare una capsula DELIZIO a tazza. Non è possibile l'impiego di altre capsule. Dopo una pausa lunga spurgare la macchina dall'aria → p. 20.

La macchina da caffè è destinata solo ad uso domestico




Tazza: mettere sotto l'erogatore. Per tazze più grandi far scorrere il vassoio raccogli-gocce a sinistra.

Raccomandazione: è possibile erogare il caffè anche se il contenitore del latte non è inserito.




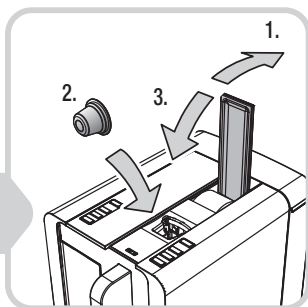
buono a sapersi

Se si preme, un tasto d'erogazione e questo lampeggia di bianco, significa che è in atto il processo di riscaldamento, dopodiché la luce bianca diventa fissa e si avvia il processo di erogazione.

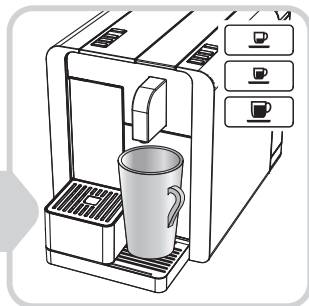
Suggerimento: è opportuno offrire il caffè ristretto e l'espresso in tazze preriscaldate e dalle pareti spesse, perché la bevanda non raffreddi troppo velocemente. **Per preriscaldare le tazze:** erogare nella tazza la quantità d'acqua prevista per il caffè ristretto  (senza capsula).



Spurgare i circuiti: dopo un lungo periodo di mancato utilizzo (ad es. vacanza) nei circuiti si forma dell'aria (→ pagina 20 «Risciacquo e spurgo della macchina/dei circuiti»).

Prima di cambiare dal caffè al tè: premere il tasto pulizia  senza capsula, per spurgare i circuiti (→ pagina 20 «Risciacquo e spurgo della macchina/dei circuiti»).






Caricare la capsula: 1. sollevare completamente la leva di comando. 2. Inserire la capsula nell'apposito vano. 3. Richiudere la leva di comando (perforazione della capsula)



Erogazione caffè/tè: selezionare tazza piccola , media  o grande .

L'erogazione si arresta automaticamente (o prima se si preme di nuovo il tasto). Dopo l'erogazione espellere la capsula → p. 14

Quantità di erogazione alla prima messa in funzione (= impostazione fabbrica):

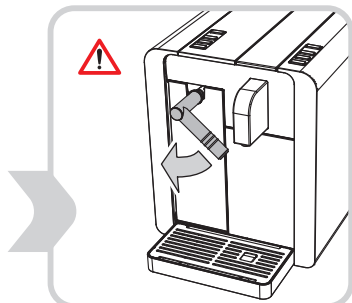
-  ristretto 30 ml (= tazza «piccola»)
-  espresso 50 ml (= tazza «media»)
-  caffè lungo/tè 110 ml (= tazza «grande»)

La quantità di erogazione è programmabile (→ pagina 17/18 «Programmazione della quantità di caffè/di latte»).

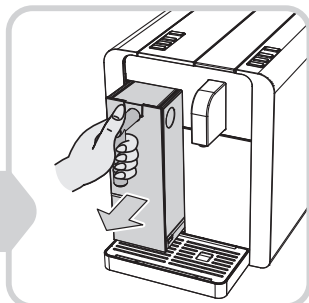
Note:

- Il caffè/tè è bollente: pericolo di ustioni
- L'erogazione di caffè/tè è possibile solo se la leva di comando è chiusa

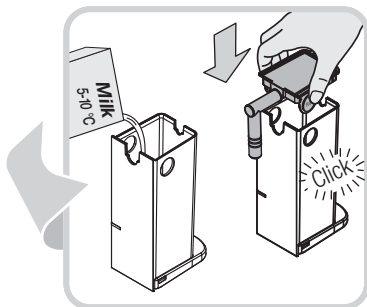
1. Preparazione/pulizia del circuito del latte



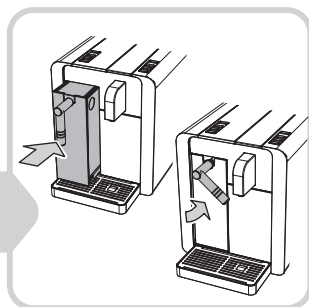
Estrarre il contenitore del latte (se inserito): spingere in basso l'**erogatore latte** finché si trova in posizione verticale (dopo l'erogazione è **bollente!**)



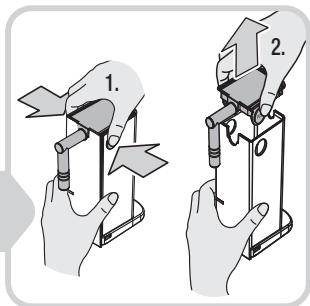
Tenendo l'**erogatore**, estrarre delicatamente il **contenitore del latte** (contenitore con coperchio e dispositivo di erogazione)



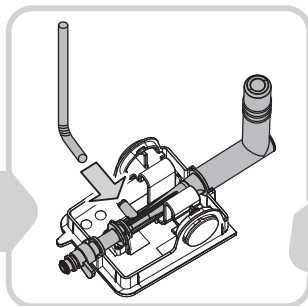
Riempire il contenitore di latte (temperatura ideale 5-10 °C). Osservare la marcatura **MAX**.
Rimettere il coperchio (a scatto)



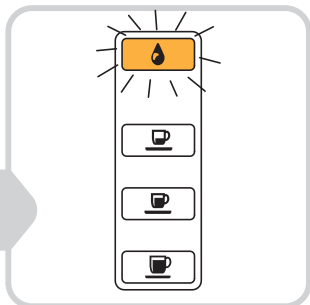
Posizionare in **verticale** l'erogatore latte. Inserire delicatamente e completamente il contenitore finché scatta in posizione, quindi **girare** l'erogatore latte **verso destra**



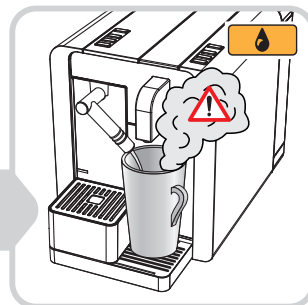
Premere sui due **tasti laterali «PUSH»**. Togliere il coperchio con l'erogatore latte




Applicare completamente la **cannuccia igienica**
(→ cambiare giornalmente la cannuccia)

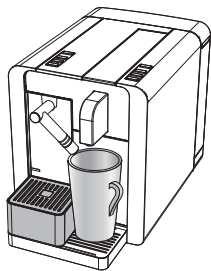


Pulizia del circuito del latte: non appena il contenitore latte viene inserito il tasto pulizia  diventa giallo. Mettere la tazza sotto l'erogatore latte e...

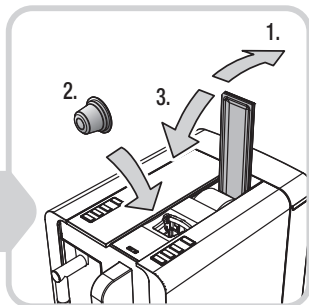


premere il **tasto pulizia** 
(finché il tasto resta giallo, si può ripetere il processo di pulizia). Dopo la pulizia svuotare la tazza

2. Preparazione



Tazza: spostare a sinistra il vassoio raccogliocce. Mettere una tazza grande sotto l'erogatore del latte e del caffè





Caricare la capsula: 1. sollevare completamente la leva di comando. 2. Inserire la capsula nell'apposito vano. 3. Richiudere la leva (perforazione della capsula)



buono a sapersi

Raccomandazioni: per le prime preparazioni utilizzare la tazza grande. È possibile erogare anche solo la schiuma del latte: premere , premere il nuovo il tasto prima di erogare il caffè.

Latte: è possibile l'impiego di ogni tipo di latte. Per una schiumetta perfetta si raccomanda il latte scremato o parzialmente scremato (temperatura 5-10 °C). **Importante:** l'erogazione del latte può avvenire solo se il contenitore del latte è inserito completamente.

Pulire l'erogatore latte : dopo l'ultima bevanda a base di latte pulire (igiene), quindi **riporre il contenitore del latte in frigorifero**. Il processo di pulizia può essere ripetuto fintanto che il tasto pulizia resta giallo .

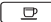



L'erogazione di caffè/tè è possibile anche quando il contenitore del latte non è inserito.

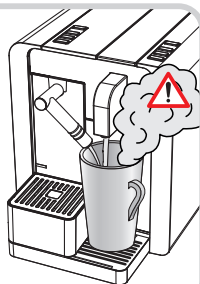
Prima di passare dal caffè alle bevande a base di latte e al tè: spurgare i circuiti (→ pagina 20 «Risciacquo e spurgo della macchina/dei circuiti»).

La quantità di erogazione è programmabile (→ pagina 17/18 «Programmazione della quantità di caffè/di latte»).



Selezionare la bevanda a base di latte:

-  schiuma latte
-  latte macchiato
-  cappuccino
-  caffè latte






Avviare erogazione bevanda:

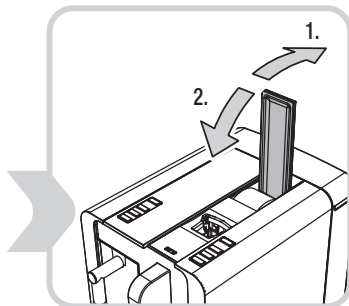
premere il tasto desiderato. L'erogazione è automatica.

(Per interrompere anzitempo l'erogazione di latte o di caffè: premere di nuovo il tasto)

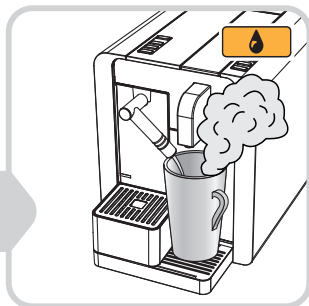
Note:

- Cambiare la **cannuccia igienica** ogni giorno (igiene)
- Subito dopo l'erogazione mettere il **latte in frigorifero** (igiene)
- **Il latte/il caffè sono bollenti**: pericolo di ustioni. Orientare il più in basso possibile l'erogatore latte, per evitare che eventuali spruzzi fuoriescano dal bordo della tazza
- L'erogazione di caffè/tè è possibile solo se **la leva di comando è chiusa**
- Dopo un periodo di intenso utilizzo il sistema del latte fa una **pausa di raffreddamento**, interrompendo l'erogazione (ca. 20 min.) Il tasto pulizia  diventa giallo e i tasti di erogazione del latte diventano lentamente chiari/scuri. L'erogazione di caffè può continuare. Svotare il contenitore capsule. **Accelerare il processo di raffreddamento**: mettere una tazza sotto l'erogatore latte e premere il tasto pulizia  (il processo di pulizia dura ca. 30 sec.). In seguito il tasto pulizia diventa bianco  e i tasti del latte diventano lentamente chiari/scuri. Dopo ca. 10 minuti i tasti del latte si spengono ed è di nuovo possibile l'erogazione delle bevande a base di latte

Espulsione capsula, pulizia sistema latte, contenitore latte in frigo



Espulsione capsula: 1. Sollevare completamente la leva di comando (la capsula usata finisce nel portacapsule). 2. Richiudere la leva di comando



Dopo l'erogazione di latte pulire il circuito: mettere una tazza sotto l'erogatore latte e premere il **tasto pulizia**



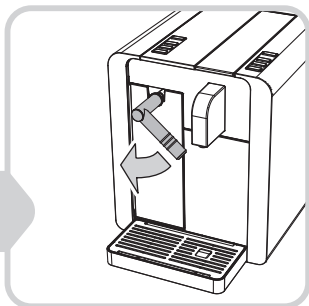
buono a sapersi

Igiene: togliere sempre il contenitore del latte pieno e metterlo in frigo (→ pagina 12).

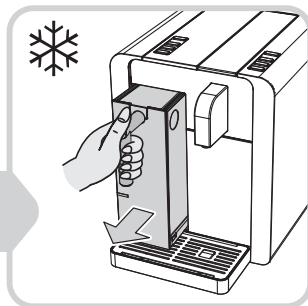
Capsula: la capsula che resta a lungo nel suo vano può restare attaccata. In questo caso aprire e richiudere la leva di comando. Se la capsula è ancora attaccata, spingerla delicatamente verso il basso (attenzione al calore e alle punte provocate dalla foratura!).

Dopo l'apertura della **leva di comando** può fuoriuscire ancora dell'acqua (= non è un errore).

Svuotare il **portacapsule** e il **contenitore dell'acqua residua** dopo circa 10 erogazioni o almeno 1 x al giorno, altrimenti possono traboccare.

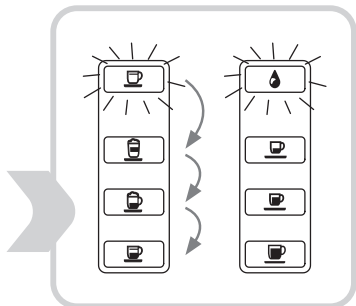


Girare l'**erogatore latte** verso il basso finché si trova in posizione verticale (dopo l'erogazione è bollente!)

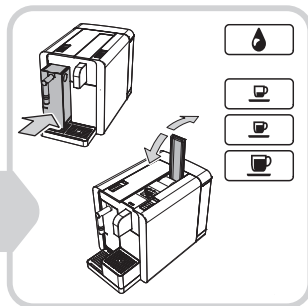


Tenendo l'**erogatore**, estrarre delicatamente il **contenitore del latte** (contenitore con coperchio e dispositivo di erogazione). Pulire/mettere in frigo (se pieno) il contenitore latte

Funzione risparmio energia



Funzione risparmio energia attivata: il tasto pulizia  diventa lentamente chiaro/scuro (bianco o, in caso di pulizia non eseguita, giallo). Se il contenitore del latte è inserito, dopo 5 min. i tasti a sinistra si accendono uno dopo l'altro: mettere **il contenitore latte in frigorifero!**

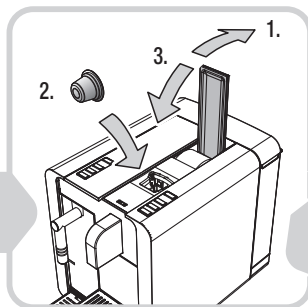


Disattivare la funzione risparmio energia: azionare la leva di comando, inserire il contenitore del latte o premere un tasto (i tasti diventano bianchi)

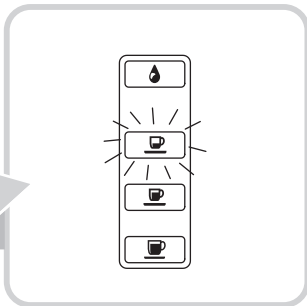
Programmazione della quantità di caffè




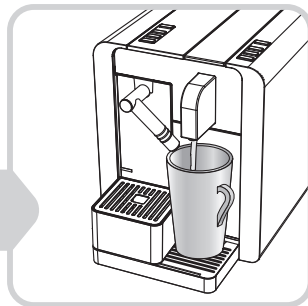
Programmazione: mettere la tazza sotto l'erogatore



Caricare la capsula: 1. Sollevare completamente la leva di comando. 2. Inserire la capsula nell'apposito vano. 3. Richiudere la leva di comando

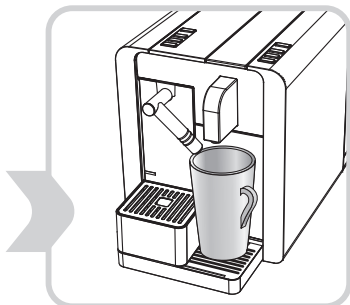


Mantenere premuto (per almeno 3 sec.) il tasto da programmare, ad es.: , finché lampeggia velocemente. In seguito lampeggia lentamente (= riscaldamento).



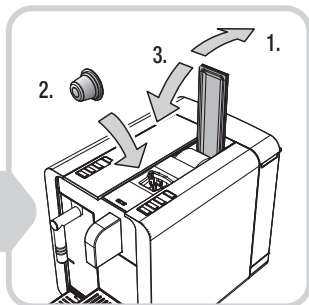
Ha inizio l'erogazione di caffè. Una volta raggiunta la quantità desiderata, **premere di nuovo il tasto** (l'erogazione di caffè s'interrompe e tutti i tasti si accendono di nuovo)

Programmare la quantità delle bevande a base di latte

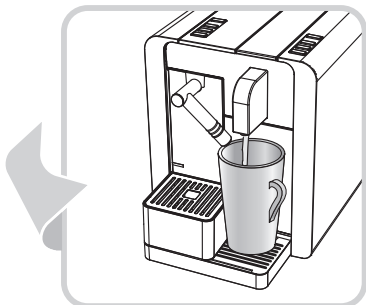



Inserire il contenitore del latte
(→ p. 10).

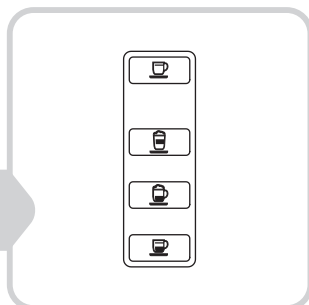
Programmazione: mettere la tazza sotto l'erogatore



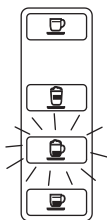
Caricare la capsula: **1.** Sollevare completamente la leva di comando. **2.** Inserire la capsula nell'apposito vano. **3.** Richiudere la leva di comando




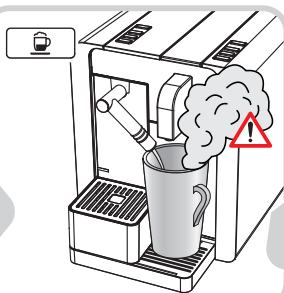
In seguito viene erogato il caffè (con  il latte). Non appena erogata la quantità desiderata, **premere di nuovo** il tasto (tutti i tasti s'illuminano).




La programmazione è terminata. Se lo si desidera, ripetere il processo con altri tasti



Mantenere premuto (per almeno 3 sec.) il tasto da programmare, ad es.: , finché lampeggia velocemente. In seguito lampeggia lentamente (= riscaldamento).



Si avvia l'erogazione di latte e di schiuma (con  prima il caffè). Non appena erogata la quantità desiderata, **premere di nuovo il tasto** (l'erogazione s'interrompe e il tasto lampeggia lentamente = riscaldamento)








buono a sapersi

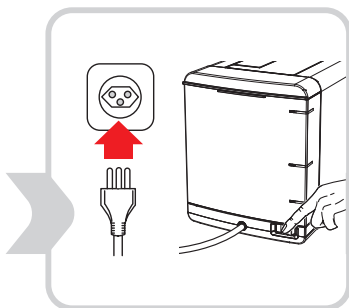
Quantità di caffè/di latte: è programmabile per ognuno dei tre tasti d'erogazione del caffè o dei quattro del latte. Il tasto pulizia non è programmabile (avvio della decalcificazione).

Il settore di programmazione è lo stesso per tutti i tasti di erogazione del caffè/del latte.

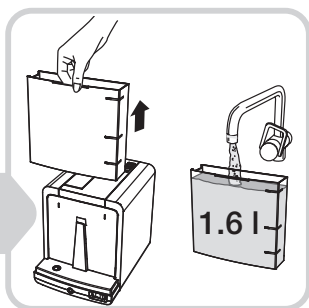
Impostazioni di fabbrica:

-  **ristretto** («tazza piccola», 30 ml)
-  **espresso** («tazza media», 50 ml)
-  **caffè lungo/tè** («tazza grande/ da tè», 110 ml)
-  **schiuma latte** (14 sec. erogazione di schiuma)
-  **latte macchiato** (22 sec. erogazione di schiuma, 50 ml di caffè)
-  **cappuccino** (10 sec. erogazione di schiuma, 50 ml di caffè)
-  **caffè latte** (8 sec. erogazione di latte caldo, 100 ml di caffè)
- Cancellare tutte le impostazioni (=impostazioni di fabbrica): mantenere premuto il tasto pulizia  e accensione della macchina

Risciacquo e spurgo della macchina / dei circuiti

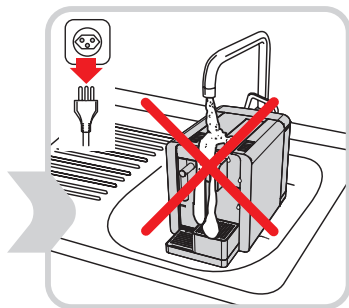


Prima della messa in funzione iniziale o dopo un lungo periodo di mancato uso (ad es. vacanze), sciacquare e spurgare la macchina

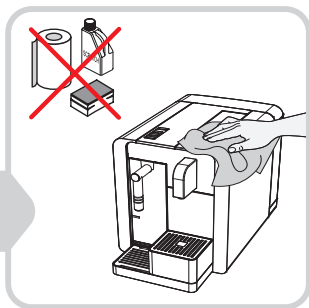


Riempire il **serbatoio** con acqua fredda (max. 1.6 l)

Pulizia macchina e accessori




Prima della pulizia estrarre la **spina dalla presa** di corrente. Non immergere mai la macchina nell'acqua, nè lavarla sotto l'acqua corrente

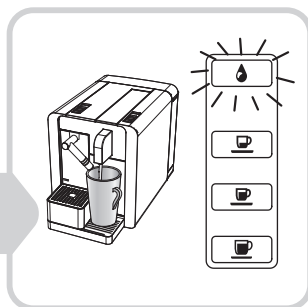



Pulire la macchina e l'erogatore con un panno umido. **Non strofinare a secco, né utilizzare detersivi aggressivi**



Mettere la tazza sotto l'erogatore.

Non inserire la capsula. Se il tasto pulizia  diventa lentamente chiaro/scuro, premere un tasto a scelta



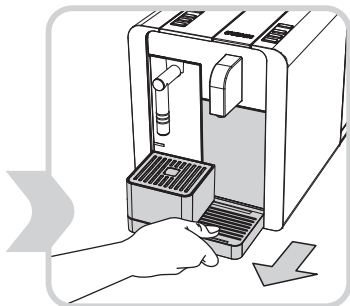
Premere il tasto pulizia  per avviare il processo di risciacquo/di spurgo. Dopo ca. 15 secondi la pompa si arresta e il processo è terminato



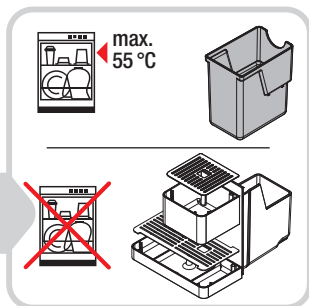
buono a sapersi

Mantenere sempre all'asciutto il cavo e la spina di alimentazione

Ogni giorno: svuotare contenitore capsule e vassoio

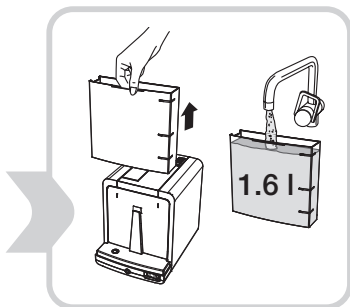


Prendere il **vassoio raccogli gocce** ed estrarlo sollevandolo leggermente



Togliere il **portacapsule, la griglia** e il **vassoio raccogli-gocce superiore**

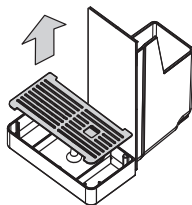
Ogni giorno: svuotare il serbatoio



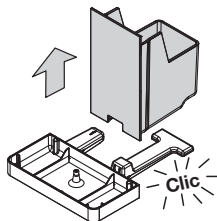
Svuotare giornalmente il **serbatoio dell'acqua** e riempire d'acqua fredda (max. 1.6 l)



Lavare il serbatoio dell'acqua e il coperchio con acqua tiepida e del normale detersivo. **Non mettere in lavastoviglie!**



Togliere la **griglia raccogliogocce** inferiore



Se necessario, è possibile separare la **vaschetta per l'acqua residua** dal vassoio raccogliogocce inferiore (chiusura a scatto).

Dopo la pulizia ricomporre i pezzi nella successione inversa

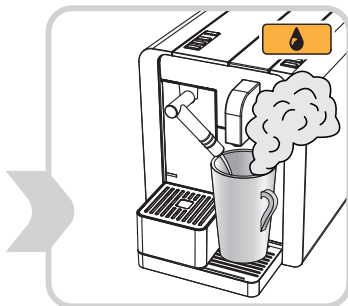


buono a sapersi

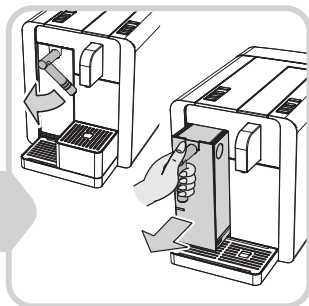
Il contenitore capsule contiene ca. 10 capsule, mentre la vaschetta per l'acqua residua ca. 500 ml (ca. 10 erogazioni). Per motivi igienici e per evitare che qualcosa trabocchi, svuotare giornalmente il serbatoio dell'acqua, il contenitore capsule e le vaschette raccogliogocce.

Importante: non mettere gli accessori in lavastoviglie (eccezione: portacapsule)

Ogni giorno: dopo l'uso pulire il sistema/contenitore del latte

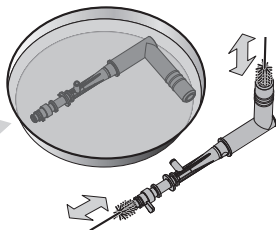


Dopo l'ultima erogazione di latte pulire sempre il sistema del latte: mettere la tazza sotto l'erogatore latte e premere il **tasto pulizia**

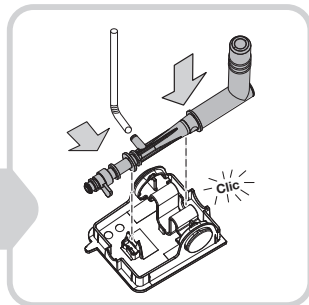


Prendere l'erogatore latte e girarlo verso il basso, quindi estrarre delicatamente (dopo l'uso l'erogatore scotta!)

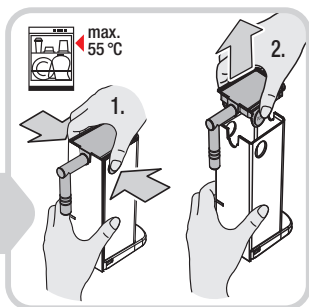
Lu, ma, me, gio, ve, sa, do, lu, ..



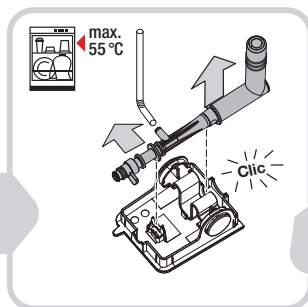
Ogni settimana: pulire l'erogatore latte con la spazzola e per una notte immergerlo completamente nel detergente per il latte DELIZIO. Pulire di nuovo con la spazzola e risciacquare



Inserire di nuovo l'erogatore latte nel coperchio (a scatto) e applicare una nuova cannucina igienica. Rimettere il coperchio sul contenitore latte



Premere sui due **tasti laterali «PUSH»** (1.) e sollevare leggermente il coperchio, quindi toglierlo. (2.). Lavare i pezzi con acqua calda e un po' di detersivo



Togliere la **cannuccia igienica** dal suo supporto e smaltire (igiene).
Togliere l'**erogatore latte** dal coperchio e pulirlo



buono a sapersi

In caso di mancato uso, mettere sempre **il contenitore pieno di latte** in frigorifero.

Osservare la **conservabilità massima del latte** (di regola 1-2 giorni).

Per motivi igienici cambiare ogni giorno la **cannuccia!**

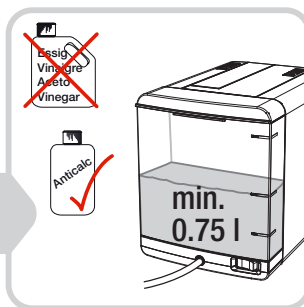
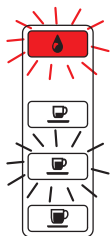
Pulire ogni settimana l'**erogatore latte** con il detersivo DELIZIO e, se necessario, sostituirlo. Non immergere nel decalcificante.


L'**erogatore latte** e le **cannucce igieniche** sono reperibili presso il punto vendita (si tratta di materiale d'uso e perciò escluso dalla garanzia).

Il contenitore latte e il coperchio possono andare in lavastoviglie.

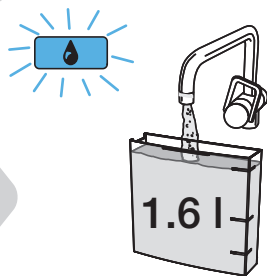
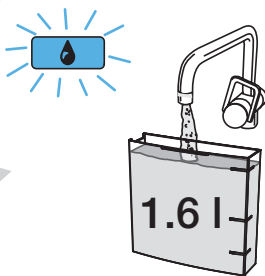
Non superare la temperatura massima di 55 °C, altrimenti potrebbero danneggiarsi. **Suggerimento:** mettere nel cestello superiore.


Decalcificare: dopo 300 caffè/200 tazze di latte o 1-2 mesi





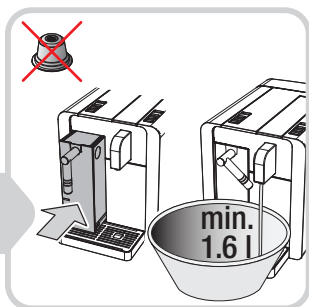
Dopo 300 preparazioni di caffè o 200 di latte, durante l'erogazione il **tasto pulizia**  **diventa rosso e lampeggia**. Decalcificare immediatamente la macchina, altrimenti si danneggia

Miscelare il prodotto decalcificante **DELIZIO** con l'acqua, quindi riempire il serbatoio (miscela come da etichetta, min. 0.75 l). **Non usare l'aceto** (danneggiamento della macchina)!

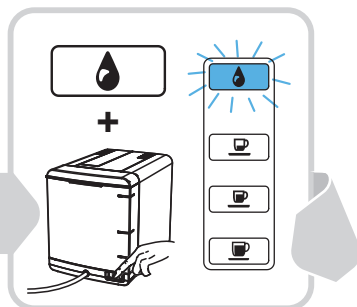



Spia di pulizia  **blu**: sciogliere il serbatoio, riempire d'acqua e inserire. Svuotare il recipiente con il decalcificante e rimetterlo sotto la macchina

Premere il **tasto pulizia** . Dopo il risciacquo il serbatoio dell'acqua è vuoto. **Riempire il serbatoio**, quindi premere . **Erogare 1 caffè senza capsula**



Inserire il contenitore del latte vuoto. Non introdurre capsule. Mettere un **recipiente capiente** sotto l'erogatore (capienza almeno 1.6 litri)



Accendere la macchina. Premere il **tasto pulizia** , finché lampeggia di blu (min. 6 sec.). Il decalcificante viene pompato attraverso la macchina a intervalli di 3 minuti



buono a sapersi

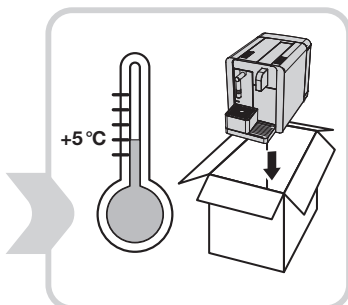
A seconda della regione **l'acqua può essere molto calcarea**. Le particelle di calcare restano nella macchina e possono otturare i circuiti o causare altri danni.

Decalcificare la macchina: dopo 300 preparazioni di caffè/di tè, dopo 200 preparazioni a base di latte, in caso di erogazione dell'acqua molto ridotta, in caso di latte troppo bollente, di mancata erogazione di latte, oppure dopo 1-2 mesi. In caso di acqua molto calcarea, decalcificare con maggiore frequenza.

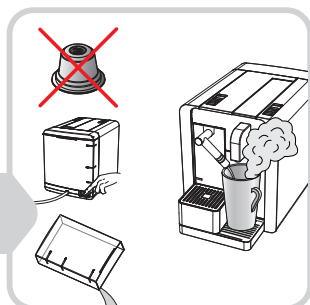
Dopo 300 preparazioni di caffè/di tè o 200 erogazioni di bevande a base di latte, durante l'erogazione il tasto pulizia  lampeggia di rosso finché non viene eseguita la decalcificazione. Osservare assolutamente le fasi di decalcificazione, per evitare danni all'apparecchio causati da un procedimento errato. Il decalcificante speciale con l'indicatore del colore dev'essere utilizzato seguendo le indicazioni del produttore.

Importante: il programma di decalcificazione non può essere interrotto, dura ca. 30 minuti (se si spegne la macchina, il processo riparte da capo).

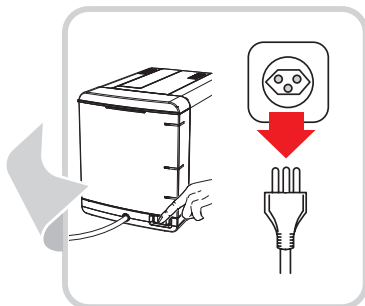
Prima della custodia/del trasporto: sempre svaporamento



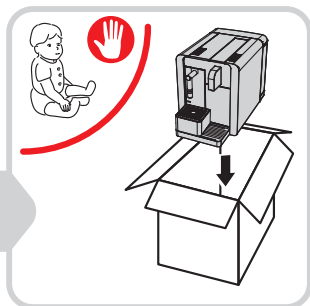
Per evitare danni in caso di **custodia/trasporto** della macchina, effettuare sempre lo svaporamento (= eliminare l'acqua). È necessario farlo in caso di temperatura inferiore ai 5 °C



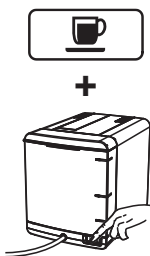
Spegnere la macchina. Svuotare e reinserire il serbatoio dell'acqua. Inserire il contenitore latte con ugello e cannucina igienica (→ p. 11). Mettere una **tazza sotto l'erogatore**




Spegnere la macchina e lasciare raffreddare. **Estrarre la spina dalla corrente.** Conservare la macchina in un luogo asciutto, libero da polvere e fuori dalla portata dei bambini

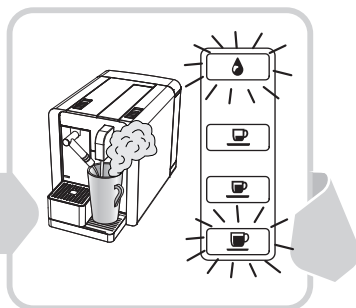


Suggerimento: utilizzare la confezione originale



Mantenere premuto il tasto **caffè lungo/tè**  e accendere la macchina.

Si avvia il programma di svaporamento; ora è possibile rilasciare il tasto



Fuoriuscita di vapore dall'erogatore: pericolo di ustioni!

Dopo alcuni secondi si sente il rumore della pompa. Non appena smette, i tasti si spengono e il processo è terminato



buono a sapersi

In caso di mancato uso della macchina per un lungo periodo o di temperature di custodia/trasporto inferiori ai 5 °C, è caldamente consigliato lo svaporamento della macchina.

Questo procedimento consente l'eliminazione dell'acqua dal sistema, ciò che evita anche eventuali danni interni provocati dal congelamento dell'acqua.

Quando la macchina viene rimessa in funzione, risciacquare dapprima i circuiti (→ pagina 20).

Una temperatura inferiore ai 5 °C, non consente l'accensione della macchina.

Il tasto pulizia è rosso .

Colore dei tasti/spie

A seconda del funzionamento, il tasto pulizia assume colori diversi:



bianco (lentamente chiaro/scuro):

– funzione risparmia energia → pagina 16

bianco (fisso):

– macchina pronta per caffè/tè/bevande a base di latte



giallo (lentamente chiaro/scuro):

– funzione risparmia energia; eseguire pulizia → p. 16, 11

giallo (fisso):

– pulizia del sistema del latte (premere il tasto) → p. 11

– pausa raffreddamento per il sistema del latte (premere tasto) → pagina 13



blu (fisso):

– serbatoio dell'acqua vuoto; rabbocco dell'acqua → pagina 6

blu (lampeggiante):

– riempire il circuito idraulico

– processo di decalcificazione in corso (non può essere interrotto) → pagina 26



rosso (lampeggiante, durante l'erogazione):

– decalcificare la macchina → pagina 26

rosso (fisso):

– errore elettronico o di temperatura (temperatura troppo alta o sotto i 5 °C); spegnere l'apparecchio e riaccendere dopo 30 min. Se la spia è ancora rossa → rivolgersi al servizio clienti (in caso di temperatura troppo bassa bastano 30 min. di riscaldamento alla normale temperatura interna per far funzionare di nuovo la macchina)

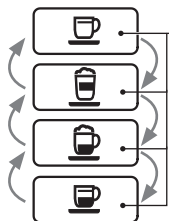


bianco lampeggiante:

– programma di svaporamento in corso → p. 28



A seconda del funzionamento, i tasti bevande latte assumono colori diversi:



bianco (lampeggiamento delle spie una dopo l'altra **verso la parte anteriore** della macchina):

- la macchina è in standby per più di 5 minuti → p. 16
- Estrarre il contenitore del latte e mettere in frigo → pagina 16

bianco (lampeggiamento delle spie una dopo l'altra **verso la parte posteriore** della macchina):

- inserire il contenitore latte per il programma di decalcificazione → pagina 24

bianco (**tutte** le spie lentamente chiare/scure):

- pausa raffreddamento del sistema del latte → pagina 13

Disfunzioni: controllo / risoluzione



Le riparazioni devono essere eseguite solo presso il centro di assistenza. Riparazioni non eseguite a regola d'arte o l'uso di pezzi di ricambio non originali possono essere fonte di pericolo per l'utente. In caso di riparazioni non eseguite come si conviene si declina ogni responsabilità e la garanzia viene a cadere.

Se non si è in grado di risolvere i problemi con l'aiuto della presente tabella, rivolgersi al punto vendita più vicino.

Importante: in caso di anomalie di funzionamento, guasti evidenti o sospetti in caso di caduta della macchina estrarre immediatamente la spina dalla presa di corrente.

Disfunzioni erogazione caffè

Tasto pulizia acceso	– → pagina 30
Erogazione caffè ridotta	– riempire serbatoio acqua e inserire bene – capsula difettosa → utilizzare capsula nuova – chiudere leva comando fino allo scatto – macchina calcificata → decalcificare (→ pag. 26) – pompa difettosa
Pompa molto rumorosa	– serbatoio acqua vuoto → riempire e/o inserire in modo corretto
Erogatore: continuo gocciolamento dell'acqua	– macchina calcificata → decalcificare (→ pagina 26)
Erogatore: gocciolamento dell'acqua sporadico	– capsule usate nella macchina → espulsione
caffè/tè dal gusto acido	– risciacquo insufficiente dopo la decalcificazione – capsule caffè scadute → utilizzare capsule nuove
Quantità per tazza programmata non corretta	– serbatoio acqua vuoto → riempire e/o inserire in modo corretto – programmazione modificata → ripetere la programmazione – macchina calcificata → decalcificare (→ pagina 26)
Dopo lo svuotamento del serbatoio dell'acqua, non c'è aspirazione dell'acqua	– capsule usate nella macchina → espulsione → risciacquo circuiti (→ pagina 20) – dopo 30 minuti riprovare senza capsula, se la macchina aspira → decalcificare – dopo 30 minuti riprovare senza capsula, se la macchina non aspira → rivolgersi al servizio clienti

Disfunzioni erogazione bevande a base di latte/schiuma latte

Accensione tasto pulizia – → pagina 30

Accensione tutti i tasti latte – → pagina 31

Nessuna erogazione bevande latte

- macchina calcificata decalcificare (→ pag. 26)
- inserire bene contenitore latte e orientare erogatore latte a destra
- sostituire cannuccia igienica e applicare (completamente) (→ p. 11)

Poca schiuma o «insufficiente»

- macchina calcificata → decalcificare (→ pagina 26)
- erogatore latte sporco; prima di estrarre il contenitore latte, pulizia preventiva del sistema latte (→ pagina 24)
- pulire l'erogatore latte (con spazzola) e immergere nel detergente latte DELIZIO (→ pagina 24)
- sostituire erogatore latte/cannuccia igienica (→ p. 25)

Erogazione latte con spruzzi

- sostituire cannuccia igienica e applicare (completamente) (→ p. 11)
- non utilizzare il contenitore latte quando è vuoto
- erogatore latte sporco; prima di estrarre il contenitore latte, pulizia preventiva del sistema latte (→ pagina 24)
- qualche spruzzo causato dal sistema è normale, non è un errore
- macchina calcificata → decalcificare (→ pagina 26)

Temperatura latte eccessiva e schiuma «insufficiente»

- utilizzare solo latte freddo (5-10 °C)
- sostituire cannuccia igienica e applicare (completamente) (→ p. 11)
- prima di estrarre il contenitore latte, sempre pulizia preventiva del sistema latte (→ pagina 24)
- macchina calcificata → decalcificare (→ pagina 26)

Temperatura latte troppo bassa

- utilizzare solo latte freddo (5-10 °C)
- erogatore latte sporco: prima di estrarre il contenitore latte, pulizia preventiva del sistema latte (→ pagina 24)
- pulire l'erogatore latte con la spazzola / immergere per tutta la notte nel detergente per il latte e quindi pulire di nuovo con la spazzola (→ p. 24)
- sostituire erogatore latte/cannuccia igienica (→ p. 25)

Quantità di latte programmata non corretta

- essendo un prodotto naturale, la parte di schiuma del latte varia; perciò è normale che ci siano variazioni nella quantità del latte
- riprogrammare la quantità del latte

Per la vostra sicurezza

- Leggere attentamente le presenti istruzioni d'uso e conservarle per eventuali futuri utenti
- Per l'apparecchio possono essere utilizzate solo le capsule DELIZIO, altrimenti la macchina si danneggia
- Non immergere mai la macchina nell'acqua o in altri liquidi: pericolo di scossa elettrica
- La macchina può essere allacciata solo a una presa di corrente con messa a terra (220-240 V) con una protezione minima di 10 A. Solamente estraendo la spina dalla presa è garantita la disinserzione della corrente
- Staccare assolutamente la spina dalla presa di corrente:
 - prima di ogni spostamento
 - prima della pulizia o manutenzione
 - in caso di mancato uso prolungato
- Non lasciar pendere il cavo su angoli e spigoli, né incastrarlo: pericolo di scossa elettrica
- Per evitare rischi, fare sostituire i cavi danneggiati solo presso il centro di assistenza
- Non toccare mai la spina/il cavo e la macchina con le mani umide o bagnate. Disinserire la corrente tenendo la spina e mai tirando il cavo
- In caso di utilizzo di una prolunga, accertarsi che sia idonea alla macchina (3 poli con messa a terra e sezione del filo minima di 1,5 mm²). Controllare che non sia possibile inciampare nel cavo
- È consigliabile utilizzare prese di sicurezza con interruttore differenziale (interruttore «FI»). In caso di dubbio interpellare lo specialista
- Non spostare mai la macchina mentre è in funzione: pericolo di ustioni!
- Non utilizzare mai la macchina senz'acqua
- Durante il funzionamento, diverse parti della macchina scottano, ad esempio l'erogatore: non toccare!
 - L'acqua/il latte che fuoriesce è bollente: pericolo di ustioni!
 - Non azionare la leva di comando, finché la macchina è sotto pressione e l'erogazione di caffè, tè e latte non è terminata: pericolo di ustioni!
 - Non tenere le dita o la mano sotto la leva di comando: pericolo di schiacciamento
 - Non utilizzare la macchina in caso di:
 - disturbi all'apparecchio
 - cavo danneggiato
 - caduta dell'apparecchio o di altri danneggiamenti
 - In questi casi far controllare e riparare immediatamente la macchina presso il centro di assistenza
 - Per la scelta del luogo di collocazione attenersi ai seguenti punti:
 - Collocare la macchina su una superficie asciutta, stabile, piana e resistente all'acqua
 - Mantenere una distanza minima di 60 cm dal lavandino e dal rubinetto
 - Badare che i bambini non abbiano modo di giocare con la macchina
 - Utilizzare la macchina solo in locali asciutti
 - **Non** collocare la macchina:
 - direttamente su rivestimenti in marmo, legno non trattato o oliato (rischio di macchie indelebili di caffè o di decalcificante; non si assume la responsabilità in caso di danni)
 - direttamente sotto una presa di corrente
 - su attrezzature o mobili da cucina infiammabili o deformabili
 - su superfici calde o nelle vicinanze di fiamme libere (vale anche per il cavo di alimentazione). Mantenere una distanza minima di 50 cm
 - **Non** coprire la macchina

- Non riporre la macchina a temperature inferiori a 5 °C (ad es. nella roulotte), per evitare danni attraverso il congelamento dell'acqua
- La macchina è destinata solo ad uso privato
- Prima della pulizia/manutenzione lasciar raffreddare completamente la macchina ed estrarre la spina dalla presa di corrente
- La soluzione decalcificante può danneggiare la salute. Evitare il contatto con occhi, pelle e altre parti del corpo
- L'utilizzo di accessori o pezzi di ricambio non raccomandati dal produttore possono arrecare danni alla macchina o all'arredamento
- Le persone, inclusi i bambini, che per le loro capacità psichiche, sensoriali o mentali, oppure per la loro inesperienza o mancanza di conoscenza non sono in grado di utilizzare l'apparecchio in modo sicuro, non sono autorizzate all'uso dalla macchina o possono utilizzarla solo sotto sorveglianza

Smaltimento



- Smaltire le capsule da caffè e da tè DELIZIO tra i rifiuti domestici



- Consegnare gratuitamente le macchine non più in uso presso un punto vendita per uno smaltimento adeguato
- Smaltire immediatamente gli apparecchi con guasti pericolosi e assicurarsi che non possano più essere utilizzati
- Non gettare la macchina tra i rifiuti domestici (tutela dell'ambiente!)

Dati tecnici

- | | | | |
|--------------------------|------------------------|----------------------------------------------|------------------|
| - Tensione nominale | 220-240 V 50/60 Hz | - Contenuto massimo del serbatoio dell'acqua | 1.6 l |
| - Potenza nominale | 1455 watt | - Radioschermato | s. norme UE |
| - Funz. risparmio energ. | 0.3 W | - Omologazione/conformità | S+, CE, GS, RoHS |
| - Dimensioni (LxAxP): | ca. 212 x 360 x 255 mm | | |
| - Peso (senz'acqua) | ca. 5.8 kg | | |

Nell'interesse dello sviluppo tecnico ci riserviamo di apportare modifiche di progettazione e di esecuzione.



DELIZIO

Vertrieb/Distributeur/Distributore:

Delica AG

Hafenstrasse 120

CH-4127 Birsfelden

www.delizio.ch

V1 06/12

