

# Bedienungsanleitung

## WAPC 86560

# KURZANLEITUNG



**DANKE, DASS SIE SICH FÜR EIN BAUKNECHT PRODUKT ENTSCIEDEN HABEN.**

Um einen umfassenden Kundendienst und Unterstützung zu erhalten, registrieren Sie ihr bitte Gerät unter <http://www.bauknecht.eu/register>

Lesen Sie vor Inbetriebnahme des Geräts sorgfältig die Leitfäden für die *Health and Safety* und *Use and Care*.

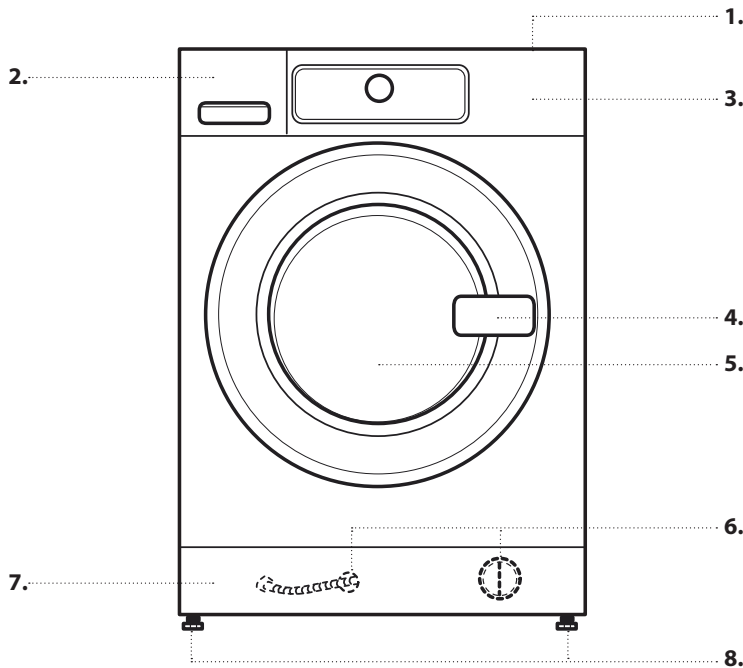


Vor Inbetriebnahme der Waschmaschine müssen die Transportsicherungsschrauben entfernt werden.

Weitere Anweisungen wie diese zu entfernen sind, finden Sie in der *Installationsanleitung*.

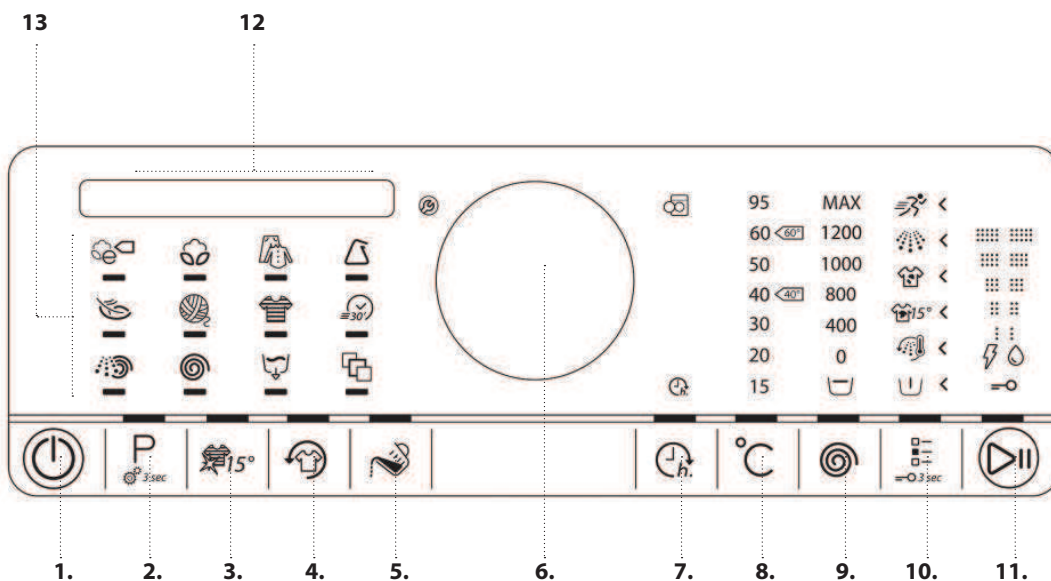
## PRODUKTBESCHREIBUNG

### GERÄT



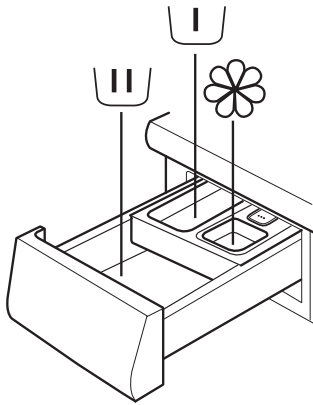
1. Arbeitsplatte
2. Waschmittelfach
3. Bedienfeld
4. Türgriff
5. Tür
6. Wasserfilter/  
Ablaufschlauch für den Notfall (falls verfügbar) - hinter dem Sockel -
7. Sockel (abnehmbar)
8. Stellfüße (4)

### BEDIENFELD



1. „Ein/Aus“-Taste (bei gehaltenem Tastendruck Rücksetzung/ Abpumpen)
2. Programmtaste
3. Buntwäsche 15° Taste
4. Fresh Care-Taste
5. Dosierhilfe-Taste
6. Knopf (Zum Auswählen drehen / Zum Bestätigen drücken)
7. Startvorwahl-Taste
8. Temperaturtaste
9. Schleuderdrehzahl-taste
10. Taste für Zusatzfunktionen (bei gehaltenem Tastendruck Kindersicherung)
11. „Start/Pause“-Taste
12. Anzeige
13. Programmbereich

## WASCHMITTELFACH



### 1. Hauptwaschkammer

- Waschmittel für die Hauptwäsche
- Fleckenentferner
- Wasserenthärter



### 2. Vorwaschkammer

- Waschmittel für den Vorwaschgang.



### 3. Weichspülerkammer

- Weichspüler
- Flüssige Stärke



**Weichspüler oder Stärkelösung nur bis zur "max" Markierung einfüllen.**

### 4. Entriegelungstaste

(Durch Drücken dieser Taste lässt sich das Waschmittelfach für Reinigungszwecke entfernen).



## WASCHMITTELEMPFEHLUNGEN FÜR VERSCHIEDENE WÄSCHEARTEN

Robuste Weißwäsche	(Kalt-95°C)	Vollwaschmittel
Weißer Feinwäsche	(Kalt-40°C)	Feinwaschmittel mit Bleichmittel und/oder optischen Aufhellern
Helle/Pastellfarben	(Kalt-60°C)	Waschmittel mit Bleichmittel und/oder optischen Aufhellern
Kräftige Farben	(Kalt-60°C)	Buntwaschmittel ohne Bleichmittel / optische Aufheller
Schwarze/dunkle Farben	(Kalt-60°C)	Spezialwaschmittel für schwarze/dunkle Wäsche

## ERSTE INBETRIEBNAHME + DES GERÄTES

Informationen zur Auswahl und zum Starten eines Programms finden Sie im Abschnitt über den TÄGLICHEN GEBRAUCH.

### ERSTER WASCHGANG

Wenn die Waschmaschine mit dem Stromnetz verbunden ist, schaltet sie sich automatisch ein. Zum Entfernen von eventuellen Produktionsüberresten gehen Sie wie folgt vor:

- Wählen Sie das Programm "Baumwolle" bei einer Temperatur von 95 °C

- Geben Sie eine geringe Menge Vollwaschmittel (maximal 1/3 der vom Waschmittelhersteller für leicht verschmutzte Wäsche empfohlenen Menge) in die Hauptwaschkammer des Waschmittelfachs



- Starten Sie das Programm **ohne Wäsche einzufüllen**.

## TÄGLICHER GEBRAUCH

Weitere Einzelheiten zu den Funktionen finden Sie in der Use and Care Anleitung / auf der letzten Seite erfahren Sie wie Sie zur Use and Care Anleitung gelangen

### 1. WÄSCHE EINFÜLLEN

- Bereiten Sie Ihre Wäsche entsprechend den Empfehlungen in dem Abschnitt "TIPPS UND HINWEISE" vor.
- Stellen Sie sicher, dass alle Reißverschlüsse zugezogen und Bänder verknotet sind.
- Öffnen Sie die Tür und füllen Sie die Wäsche ein. Halten Sie sich an die in der Programmübersicht angegebenen maximalen Füllmengen



### 2. TÜR SCHLIESSEN

- Stellen Sie sicher, dass keine Wäsche zwischen Türglas und Gummidichtung eingeklemmt ist.



- Schließen Sie die Tür so, dass Sie die Verriegelung einrasten hören.

### 3. WASSERHAHN ÖFFNEN

- Stellen Sie sicher, dass die Waschmaschine mit der Hauptleitung verbunden ist.
- Wasserhahn öffnen



## 4. WASCHMASCHINE EINSCHALTEN

- Drücken Sie die „Ein/Aus“-Taste, bis die Programmtaste aufleuchtet. Es erscheint eine Animation und es ertönt ein Signal. Anschließend ist die Waschmaschine betriebsbereit.



## 5. WÄHLEN SIE DAS GEWÜNSCHTE PROGRAMM AUS

**GEFÜHRTER MODUS** - die Lichttaste führt Sie durch die Einstellung ihres Programms in der folgenden Reihenfolge: Auswahl von Programm / Temperatur / Schleuderdrehzahl / Optionen. Sobald Sie eine Auswahl durch Drücken des Knopfs bestätigen, springt die Lichttaste zum nächsten Schritt.

### • Programm auswählen:

Stellen Sie sicher, dass die Programmtaste aufleuchtet. Drehen Sie den Knopf, um das gewünschte Programm auszuwählen.

Name und Dauer des Programms erscheinen auf der Anzeige. Durch Drücken des Knopfs bestätigen Sie das ausgewählte Programm. Die höchstmögliche Waschladung für das gewählte Programm wird nach ein paar Sekunden angezeigt.



### • Temperatur ändern, falls erforderlich

Wenn Sie die über der Temperaturtaste angeführte Temperatur ändern wollen, stellen Sie sicher, dass die Temperaturtaste aufleuchtet.

Drehen Sie den Knopf, um die gewünschte Temperatur auszuwählen, anschließend den Knopf drücken, um die Auswahl zu bestätigen.



### • Schleuderdrehzahl ändern, falls erforderlich

Wenn Sie die über der Schleudertaste angeführte Schleuderdrehzahl ändern wollen, stellen Sie sicher, dass die Schleudertaste aufleuchtet.

Drehen Sie den Knopf, um die gewünschte Schleuderdrehzahl oder Spülstopp auszuwählen, anschließend den Knopf drücken, um die Auswahl zu bestätigen.



### • Optionen wählen, falls erforderlich

Stellen Sie sicher, dass die Optionstaste aufleuchtet. Die Auswahlmöglichkeiten für Ihr Programm werden durch leuchtende Pfeile angezeigt.



Für die Auswahl der gewünschten Zusatzfunktionen den Knopf drehen. Das Symbol der gewählten Option blinkt. Zum Bestätigen den Knopf drücken.

Einige Optionen / Funktionen können durch direkten Tastendruck gewählt werden:



Weitere Informationen finden Sie im Abschnitt OPTIONEN, FUNKTIONEN UND ANZEIGEN.

### INDIVIDUELLER MODUS

Nach dem Einschalten der Waschmaschine müssen Sie nicht unbedingt dem GEFÜHRTEN MODUS folgen. Sie können selbst entscheiden, welche Reihenfolge Sie für die Einstellung Ihres Programms wählen. Zum Einstellen drücken Sie zuerst die entsprechende Taste, drehen Sie dann den Knopf zum Auswählen und drücken Sie anschließend den Knopf zum Bestätigen. Der Temperaturbereich, die Schleuderdrehzahl und die Optionen hängen vom gewählten Programm ab. Daher sollten Sie Ihre Einstellung mit der Programmauswahl beginnen.

## 6. WASCHMITTEL EINFÜLLEN

- Wenn Sie die Dosierhilfefunktion **nicht** verwenden, ziehen Sie das Waschmittelfach heraus und füllen Sie jetzt Waschmittel (und Zusätze/Weichspüler) wie im Abschnitt WASCHMITTELFACH angegeben ein. Beachten Sie die Dosierempfehlungen auf der Waschmittelpackung. Wenn Sie VORWÄSCHE oder FERTIG IN gewählt haben, beachten Sie die Empfehlungen im Abschnitt OPTIONEN, FUNKTIONEN UND ANZEIGEN. Schließen Sie dann sorgfältig das Waschmittelfach.
- Wenn Sie die Dosierhilfefunktion verwenden, füllen Sie das Waschmittel später ein, nachdem Sie das Programm gestartet haben. Weitere Informationen finden Sie im Abschnitt OPTIONEN, FUNKTIONEN UND ANZEIGEN.
- Nach dem Befüllen mit Waschmittel/Zusätzen darf das Waschmittelfach nicht mehr geöffnet werden, um einen Überlauf zu verhindern.



## 7. PROGRAMM STARTEN

- Halten Sie die „Start/Pause“-Taste gedrückt, bis die Taste ständig leuchtet; das Programm startet.
- Wenn Sie „Dosierhilfe“ gewählt haben, zeigt Ihnen die Waschmaschine die empfohlene Waschmittelmenge für ihre Waschladung an, „danach“ sollte „Programmstart“ fettgedruckt erscheinen. Befolgen Sie die Anweisungen wie im Abschnitt OPTIONEN, FUNKTIONEN UND ANZEIGEN / Dosierhilfe angegeben.



## 8. LAUFENDES PROGRAMM ÄNDERN, FALLS ERFORDERLICH

Sie können die Einstellungen auch bei einem bereits laufenden Programm noch immer ändern. Die Änderungen werden durchgeführt, vorausgesetzt die entsprechende Programmphase ist noch nicht beendet.

- Drücken Sie die entsprechende Taste (zum Beispiel die „Schleuderdrehzahl“-Taste zum Ändern der Schleuderdrehzahl). Der Wert blinkt für ein paar Sekunden.
- Während die Taste blinkt, können Sie die Einstellung durch Drehen des Kopfs ändern. Wenn der Wert nicht mehr blinkt, drücken Sie die Taste erneut.
- Zum Bestätigen der Änderung den Knopf drücken. Wenn Sie die Änderung nicht bestätigen, wird sie automatisch bestätigt – die geänderte Einstellung blinkt nicht mehr. Das Programm wird automatisch fortgesetzt. Einstellungen eines laufenden Programms können auch wie folgt geändert werden
- Drücken Sie die „Start/Pause“-Taste, um das laufende Programm zu unterbrechen
- Änderung Ihrer Einstellungen
- Drücken Sie die „Start/Pause“-Taste, um das Programm fortzusetzen.

## 9. LAUFENDES PROGRAMM UNTERBRECHEN UND TÜR ÖFFNEN, FALLS ERFORDERLICH

- Halten Sie die „Start/Pause“-Taste gedrückt, um ein laufendes Programm zu unterbrechen.
- Vorausgesetzt der Wasserstand ist nicht zu hoch oder die Wäsche nicht zu heiß, leuchtet die Anzeige der Tür auf. Sie können die Tür öffnen, z. B. um mehr Wäsche einzufüllen oder Wäsche herauszunehmen.
- Schließen Sie die Tür erneut und drücken Sie die „Start/Pause“-Taste, um das Programm fortzusetzen.



## 10. LAUFENDES PROGRAMM ZURÜCKSETZEN, FALLS ERFORDERLICH

- Drücken Sie die „Ein/Aus“-Taste bis die Anzeige anzeigt, dass das Programm gelöscht ist. Das Wasser wird abgepumpt, das Programm endet und die Tür wird entriegelt.



## 11. NACH PROGRAMMEDE DIE WASCHMASCHINE AUSSCHALTEN

- Die Anzeige zeigt an, dass der Waschgang beendet ist und die Anzeige „Tür offen“ leuchtet auf – Sie können Ihre Wäsche entnehmen
- Zum Ausschalten der Waschmaschine die „Ein/Aus“-Taste drücken. Wenn Sie die Waschmaschine nicht ausschalten, schaltet sie sich etwa eine Viertelstunde nach Programmende automatisch ab, um Energie zu sparen.
- Lassen Sie die Tür halb offen, damit das Innere der Waschmaschine trocknen kann.



# EINSTELLUNGEN

Die folgenden Einstellungen können geändert / gewählt werden: Sprache der Anzeige / Tastentöne / Signalton bei Zyklusende / Anzeigenkontrast / Wasserhärte / Dosierhilfe (Dosiermengen für die von Ihnen verwendeten Waschmittel anpassen) / Ökomodus (automatische Ausschaltfunktion nach Programmende) / Rückkehr zu Werkseinstellungen.

- Halten Sie die Programmtaste mindestens 3 Sekunden lang gedrückt.

- Drehen Sie den Knopf, um die Einstellung zu wählen, die Sie ändern wollen Bestätigen Sie durch Drücken des Knopfes.
- Drehen Sie den Knopf, um die Einstellung zu ändern; Bestätigen Sie durch Drücken des Knopfes.
- Um den Einstellungsmodus zu verlassen, drehen Sie wahlweise den Knopf, bis die Anzeige anzeigt, dass Sie den Modus verlassen können – dann bestätigen Sie durch Drücken des Knopfes. Oder drücken Sie alternativ die Programmtaste.

## TIPPS UND HINWEISE

### SORTIEREN SIE IHRE WÄSCHE NACH

- Gewebetyp / Pflegeetikett (Baumwolle, Mischfasern, Synthetik, Wolle, Handwäsche)
- Farbe (trennen Sie Weiß- und Buntwäsche, waschen Sie neue Buntwäsche getrennt)
- Größe (unterschiedlich große Wäschestücke in einer Waschladung verbessern die Waschwirkung und verteilen sich besser in der Trommel)
- Feinwäsche (waschen Sie kleine Wäschestücke – wie Nylonstrümpfe – und Wäschestücke mit Haken – wie BHs – in einem Wäschesack oder Kopfkissenbezug mit Reißverschluss.

### ALLE TASCHEN LEEREN

- Gegenstände wie Münzen oder Sicherheitsnadeln können sowohl Ihrer Wäsche als auch der Trommel schaden.

### NACH PFLEGEETIKETTEN WASCHEN

Die Temperatur im Waschwannen-Symbol zeigt die höchstmögliche Temperatur zum Waschen der Sachen an.



Normale mechanische Einwirkung



Reduzierte mechanische Einwirkung



Sehr reduzierte mechanische Einwirkung






Nur Handwäsche



Nicht waschen

## VERBRAUCHSDATEN

Diese Daten können bei Ihnen aufgrund wechselnder Bedingungen bei der Eingangstemperatur des Wassers, beim Wasserdruck, usw. abweichen.

PROGRAMM	TEMPERATUR (°C)	BELADUNG (KG)	WASSER (L)	ENERGIE (KWH)	UNGEFÄHRE PROGRAMMDAUER (STUNDEN-MINUTEN)		UNGEFÄHR VERBLEIBENDER FEUCHTIGKEITSGEHALT (%)
					OHNE KURZPROGRAMM	MIT KURZPROGRAMM	
Gemischt	40	4,0	48	0,50	01:00	00:55	55
Baumwolle	95	7,0 (max.)	75	2,25	02:40	--	55
Baumwolle	60	7,0 (max.)	71	1,20	02:20	01:40	55
Baumwolle	40	7,0 (max.)	65	1,00	03:20	02:00	55
Synthetik	60	3,0	48	0,94	02:20	01:20	35
Synthetik	40	3,0	44	0,65	02:20	01:20	35
ÖKO-BAUMWOLLE 	60	7,0 (max.)	49	0,53	04:00	03:00	53
ÖKO-BAUMWOLLE 	60	3,5	35	0,59	03:30	*	53
ÖKO-BAUMWOLLE 	40	3,5	35	0,46	03:30	*	53

Unter Normalbedingungen gemessene Werte in Übereinstimmung mit IEC/EN 60456. Die Werte bezüglich Wasser, Strom und Restfeuchtegehalt beziehen sich auf die Standardeinstellung der Programme, ohne Optionen.

max. = maximale Ladefähigkeit der Waschmaschine

\* Dauer nach Beladungserkennung

**Öko-Baumwolle** ist das Standardprogramm für normal verschmutzte Baumwollwäsche. Es ist das wirksamste Programm hinsichtlich dem kombinierten Wasser- und Energieverbrauch. Aus Energiespargründen kann die tatsächliche Wassertemperatur von der angegebenen Zyklustemperatur abweichen.

Stromverbrauch im ausgeschalteten Zustand 0,25 W / im unausgeschalteten Zustand 0,25 W.

# PROGRAMMTABELLE

Programm	Pflege Etiketten	Temperatur °C	Max. Beladung (kg)	Verwendung der Optionstaste wählbar						Direkt wählbar				Schleudern		Waschmittel und Waschzusätze			
				Vorwäsche	Heiß Endspülen	Bio-Flecken 15	Starke Verschmutzung	Intensivspülen	Kurzprogramm	Buntwäsche 15°	Knitterschutz	Dosierhilfe	Fertig in	Max. Schleuderdrehzahl (U/Min)	Spülstopp	Vorwäsche	Hauptwäsche	Weichspüler	
ÖKO-BAUMWOLLE			(Kalt/60°C)	max.	—	—	—	—	✓	✓	✓	✓	✓	✓	max.	✓	—	●	○
BAUMWOLLE			(Kalt/95°C)	max.	✓	✓	✓	✓	✓	✓	✓	✓	✓	✓	max.	✓	○	●	○
GEMISCHT			(Kalt/60°C)	—	✓	✓	—	✓	✓	✓	✓	✓	✓	✓	max.	✓	—	●	○
SYNTHETIK			(Kalt/60°C)	✓	—	✓	✓	✓	✓	✓	✓	✓	✓	✓	max.	✓	○	●	○
FEINWÄSCHE			(Kalt/40°C)	✓	—	—	—	—	✓	✓	✓	✓	✓	✓	1000	✓	○	●	○
WOLLE			(Kalt/40°C)	—	—	—	—	—	✓	✓	✓	✓	✓	✓	1000	✓	—	●	○
BUNTWÄSCHE			(Kalt/60°C)	✓	—	✓	✓	—	✓	✓	✓	✓	✓	✓	1000	✓	○	●	○
KURZ 30'			(Kalt/30°C)	3,0	—	—	—	—	—	—	✓	✓	✓	✓	max.	✓	—	●	○
SPÜLEN&SCHLEUDERN			—	max.	—	—	—	✓	—	—	—	✓	—	✓	max.	✓	—	—	○
SCHLEUDERN			—	max.	—	—	—	—	—	—	—	✓	—	✓	max.	—	—	—	—
ABPUMPEN			—	max.	—	—	—	—	—	—	—	✓	—	✓	—	—	—	—	—
HEMDEN			(Kalt/40°C)	✓	—	—	—	—	—	✓	✓	✓	✓	✓	1000	✓	○	●	○
BETTDECKEN			(Kalt/60°C)	3,0	✓	✓	✓	—	✓	✓	✓	✓	✓	✓	1000	✓	○	●	○
BETTWÄSCHE			(Kalt/60°C)	3,5	✓	✓	✓	—	✓	✓	✓	✓	✓	✓	Max.	✓	○	●	○
KASCHMIR			(Kalt/30°C)	—	—	—	—	—	—	✓	✓	✓	✓	✓	400	✓	○	●	○
SPORT			(Kalt/40°C)	✓	—	✓	—	✓	✓	✓	✓	✓	✓	✓	Max.	✓	○	●	○
JEANS			(Kalt/60°C)	✓	✓	✓	✓	✓	✓	✓	✓	✓	✓	✓	1000	✓	○	●	○
BABYBEKLEIDUNG			(Kalt/60°C)	✓	✓	✓	✓	✓	✓	✓	✓	✓	✓	✓	1000	✓	○	●	○
KLEINE LADUNG			(Kalt/40°C)	1,0	—	—	—	—	✓	✓	✓	✓	✓	✓	Max.	✓	○	●	○



Wählbar /optional



Nicht wählbar/anwendbar



Dosierung erforderlich



Dosierung optional



# PROGRAMME

Befolgen Sie die Empfehlungen auf den Pflege-Etiketten Ihrer Wäsche.

## ÖKO-BAUMWOLLE

Normal verschmutzte Baumwollwäsche. Das Standard-Baumwollprogramm bei 40°C und 60°C nutzt Strom und Wasser am effizientesten.

Die Werte am Energielabel beruhen auf diesem Programm



## BAUMWOLLE

Normal bis stark verschmutzte robuste Wäsche aus Baumwolle und Leinen, wie Handtücher, Tischdecken, Unterwäsche, usw.



## GEMISCHT

Leicht bis normal verschmutzte robuste Wäsche aus Baumwolle, Leinen, synthetischen Fasern und deren Mischungen. 1-Stunden-Programm.



## SYNTHETIK

Normal verschmutzte Wäsche aus synthetischen Fasern (wie Polyester, Polyacryl, Viskose usw.) oder Mischgewebe mit Baumwollanteil.



## FEINWÄSCHE

Feinwäsche aus heiklen Fasern, die eine sanfte Behandlung benötigt.



## WOLLE

Wollartikel, die mit dem Wollsiegel gekennzeichnet und als maschinenwaschbar deklariert sind, sowie als handwaschbar gekennzeichnete Gewebe aus Seide, Leinen, Wolle und Viskose.



## KURZ 30'

Leicht verschmutzte Wäsche aus Baumwolle, Synthetik und ihre Mischungen. Auffrischprogramm für Wäsche ohne Flecken.



## BUNTWÄSCHE

Leicht bis normal verschmutzte Wäsche aus Baumwolle, Synthetik oder deren Mischungen; auch Feinwäsche. Schont die Farben.



## SPÜLEN+SCHLEUD

Separates Spül- und Intensivschleuderprogramm. Für robuste Wäsche.



## SCHLEUDERN

Separates Intensivschleuderprogramm. Für robuste Wäsche.



## ABPUMPEN

Separates Programm, um das Wasser abzupumpen, ohne Schleudern.



## SONDERPROGRAMME

Um eines der folgenden Programme auszuwählen, wählen und bestätigen Sie die Einstellung der Sonderprogramme. Dann drehen Sie den Knopf, um eines der folgenden acht Programme zu wählen; die Anzeige gibt den Programmnamen an. Durch Drücken des Knopfs bestätigen Sie das ausgewählte Programm.



## HEMDEN

Hemden, Blusen und feine Geschäftskleidung aus Baumwolle, Synthetikfasern oder Mischfasern.

## BETTDECKEN

Große Wäschestücke wie Schlafsäcke, waschbare Decken, Badematten, mit Federn oder synthetischem Material gefüllte Kissen und Bettdecke.

## BETTWÄSCHE

Weißer und farbige Bettwäsche aus Baumwolle oder Synthetikfasern oder aus ähnlichen Mischgeweben.

## KASCHMIR

Hochwertige Wäschestücke aus Kaschmir, die als geeignet für Maschinen- oder Handwäsche identifiziert worden sind.

## SPORT

Normal verschmutzte und verschwitzte Sportwäsche aus Baumwolle/Jersey oder Mikrofasern.

Beinhaltet eine Vorwäsche - Sie können daher auch Waschmittel in die Vorwaschkammer geben. Keinen Weichspüler verwenden.

## JEANS

Normal verschmutzte Baumwolljeans und Kleidungsstücke aus robustem Jeansstoff wie Hosen und Jacken.

## BABYBEKLEIDUNG

Normal verschmutzte Babykleidung aus Baumwolle und/oder Leinen.

Der Schaum wird noch gründlicher ausgespült, um die empfindliche Babyhaut zu schützen.

## KLEINE LADUNG

Baumwolle und/oder Synthetikwäsche aus robusten Fasern. Ideales Programm zum kostengünstigen waschen von kleinen Wäscheladungen.

# OPTIONEN, FUNKTIONEN UND ANZEIGEN

Beziehen Sie sich auf die Programmtabelle, um zu überprüfen, ob Optionen für das gewählte Programm verfügbar sind

## OPTIONEN, die direkt durch Drücken der zugeordneten Taste wählbar sind

### Buntwäsche 15°

Hilft die Farben Ihrer Wäsche zu erhalten, indem sie mit kaltem Wasser (15°C) gewaschen werden. Erzielt ein gutes Waschergebnis und spart Energie durch geringe Wassererwärmung.

Geeignet für leicht verschmutzte Farbwäsche ohne Flecken.

- Stellen Sie sicher, dass Ihr Waschmittel für kalte Waschttemperaturen (15 oder 20°C) geeignet ist.
- Kann nicht für Baumwolle 95°C gewählt werden.



### Knitterschutz

Hält Ihre Wäsche frisch, wenn Sie sie nicht kurz nach dem Ende des Programms herausnehmen können.

Die Waschmaschine beginnt kurze Zeit nach Programmende damit, die Wäsche regelmäßig in der Trommel zu bewegen. Diese Trommeldrehung dauert bis zu 6 Stunden nach Beendigung Ihres Waschprogramms. Sie können diesen Vorgang jederzeit durch Drücken einer beliebigen Taste beenden; die Tür wird entriegelt und Sie können Ihre Wäsche herausnehmen.



## Dosierhilfe

Hilft die richtige Waschmittelmenge für Ihre Waschlading zu dosieren.



Bereiten Sie die Option vor, wie in DOSIERHILFE/ ERSTE INBETRIEBNAHME in der Use and Care Anleitung beschrieben.

- Drücken Sie die „Dosierhilfe“-Taste nachdem Sie die Wäsche geladen, die Tür geschlossen und das Programm und die Optionen gewählt haben. Die Taste beginnt zu leuchten.

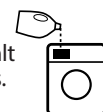
- Starten Sie das Programm durch Drücken der „Start/Pause“-Taste.

– Die Trommel dreht sich, um die Waschlading zu erkennen; die Anzeige gibt die Phase der Beladungserkennung an. Auf dem Bedienfeld erscheint eine Animation. Anschließend erscheint auf der Anzeige die empfohlene Waschmittelmenge in ml für die Hauptwaschkammer.



Wenn Sie die Option „Vorwäsche“ gewählt haben, zeigt die Anzeige alternativ die Menge für die Vorwasch- (I) und Hauptwaschkammer (II) an.

- Ziehen Sie das Waschmittelfach heraus und füllen Sie die empfohlene Waschmittelmenge in die Hauptwaschkammer (II), und wenn Vorwäsche ausgewählt ist, auch in die Vorwaschkammer (I) des Waschmittelfachs.



- Zum Fortsetzen des Programms schließen Sie das Waschmittelfach (oder die Tür) und drücken Sie die „Start/Pause“-Taste.

## OPTIONEN, die durch Drücken der Optionstaste wählbar sind

### Vorwäsche

Hilft stark verschmutzte Wäsche, durch einen Vorwaschgang zusätzlich zu dem gewählten Waschprogramm, zu reinigen.

Verlängert das Programm um etwa 20 Minuten.

Füllen Sie auch Waschmittel in die Vorwaschkammer des Waschmittelfachs oder direkt in die Trommel. Verwenden Sie Waschpulver für die Hauptwäsche, um sicherzustellen, dass das Waschmittel bis zum Start des Hauptwaschgangs im Waschmittelfach bleibt.

### Heiß Endspülen

Das Programm endet mit einem warmen Spülgang. Dies entspannt die Fasern Ihrer Wäsche, sie fühlt sich angenehm warm an, wenn sie kurz nach Programmende aus der Maschine genommen wird.

### Bio Flecken 15°

Hilft alle Arten von Flecken, außer Fett / Öl, zu entfernen.

Das Programm beginnt mit einem Kaltwaschgang.

Verlängert das Programm um etwa 10 Minuten.

Empfohlene Vorbehandlung für hartnäckige Flecken.

Kann nicht für Baumwolle 95 °C gewählt werden.

### Starke Verschmutzung

Hilft stark verschmutzte, befleckte Wäsche, durch die Optimierung der Effizienz von Zusätzen für die Fleckenentfernung, zu reinigen.

Geben Sie eine entsprechende Menge eines Fleckenentferners (in Pulverform) zusammen mit Ihrem Waschmittel in die Hauptwaschkammer (nur in Pulverform). Kann das Programm verlängern bis zu 15 Minuten.

Geeignet für die Verwendung mit Fleckenentfernern und Bleichmitteln basierend auf Sauerstoff.

### Keine Chlor- oder Perboratbleicher verwenden!

### Intensivspülen

Hilft Waschmittelreste in der Wäsche durch Verlängerung des Spülgangs zu vermeiden.

Besonders gut geeignet zum Reinigen von Babywäsche, für Allergiker und in Regionen mit weichem Wasser.

### Kurzprogramm

Ermöglicht Schnellwäsche.

Geeignet für nur leicht verschmutzte Wäsche.

Kann nicht für Baumwolle 95°C gewählt werden.

## FUNKTIONEN

### Spülstopp

Vermeidet automatisches Schleudern der Wäsche am Ende des Programms. Die Wäsche verbleibt im letzten Spülwasser, die Anzeige zeigt den Spülstopp an und das Programm wird nicht fortgesetzt.

Geeignet für Feinwäsche, die nicht zum Schleudern geeignet ist oder die bei einer geringen Schleuderdrehzahl geschleudert werden sollte. Nicht geeignet für Seide.

Zum Beenden der Funktion "Spülstopp" wählen Sie zwischen:

#### • Wasser abpumpen, nicht schleudern:

Drehen Sie den Knopf, um Schleuderdrehzahl „0“ auszuwählen und drücken Sie die „Start/Pause“-Taste: das Wasser wird abgepumpt und das Programm beendet

#### • die Wäsche schleudern:

die standardmäßige Schleuderdrehzahl blinkt - drücken Sie die „Start/Pause“-Taste, um den Schleudergang zu starten. Oder wählen Sie, durch Drehen des Knopfs eine andere Schleuderdrehzahl, drücken Sie ihn, um zu bestätigen und drücken Sie die „Start/Pause“-Taste.



### Fertig in

Ermöglicht es, die Wäsche durch Einstellen einer Vorwahl bis zum Programmende, zu einer bestimmten Zeit bereit zu haben.

Der Programmstart kann bis zu 23 Stunden verzögert werden.

Verwenden Sie bei dieser Funktion kein flüssiges Reinigungsmittel.

- Das Programm, die Temperatur und die Zusatzfunktionen wählen.
- Drücken Sie die „Fertig in“-Taste – das Symbol über der Taste leuchtet auf.
- Drehen Sie den Knopf, um eine Vorwahl bis zu 23 Stunden zu wählen. Bestätigen Sie die gewünschte Verzögerung durch Drücken des Knopfs.
- Wenn Sie Ihre Einstellungen beendet haben, drücken Sie die „Start/Pause“-Taste - das Rückwärts zählen der Vorwahl startet. Die Anzeige zeigt an, dass „Fertig in“ aktiviert ist und dass sich die Waschmaschine im Wartemodus befindet.
- Das Programm startet automatisch, um am Ende der Vorwahlzeit abgeschlossen zu sein. Beim Programmstart wird die Vorwahl auf der Anzeige durch die verbleibende Programmdauer ersetzt.

Zum Aufheben der Vorwahl

- Drücken Sie die „Start/Pause“-Taste, um die Vorwahl zu löschen; Die „Start/Pause“-Taste erneut drücken, um das gewählte Programm sofort zu starten
- oder halten Sie die „Ein/Aus“-Taste gedrückt, um die komplette Programmeinstellung zu löschen.

### Tastensperre

Zum Sperren der Tasten und des Bedienungsknopfs vor unabsichtlicher Inbetriebnahme der Waschmaschine.

Zum Sperren:

- Muss die Waschmaschine eingeschaltet sein.
- Halten Sie die Optionstaste gedrückt, bis das Schlüsselsymbol auf dem Bedienfeld aufleuchtet. Knopf und Tasten sind nun gesperrt. Es funktioniert nur "Ein/Aus".

Wenn Sie die Waschmaschine aus- und wiedereinschalten, bleibt die Tastensperre aktiv, bis sie wieder aufheben.

Zur Entriegelung: Halten Sie die Optionstaste mindestens 3 Sekunden lang gedrückt bis das Tastensymbol erlischt.

## ANZEIGEN

### Tür lässt sich öffnen

**Störung: Service rufen.** Beachten Sie die Meldung der Anzeige.

Bei Störungen wird auf den Abschnitt Fehlerbehebung in der "Use and Care Anleitung" verwiesen.

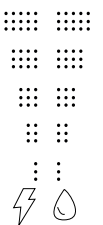
**Störung: Filter reinigen.** Wasser kann nicht ablaufen; möglicherweise ist der Wasserfilter verstopft

### ⚡ Energie- / 💧 Wasserüberwachung

Gibt eine Rückmeldung über den Energie- und Wasserverbrauch ihrer Programmeinstellungen. Die geringeren Anzeigen leuchten auf, die wirtschaftlichste ist ihre Programmeinstellung. Kann sich auch nach der Beladungserkennung der Waschladung anpassen.

### Entkalken

Eine Meldung der Anzeige erinnert Sie regelmäßig daran, die Waschmaschine zu entkalken. Finden Sie einen entsprechenden Entkalker für die Waschmaschine auf [www.bauknecht.eu](http://www.bauknecht.eu). Drücken Sie den Knopf, um die Erinnerung der Anzeige zu löschen.





---

## WARTUNG, PFLEGE UND FEHLERBEHEBUNG

Hinweise zu Wartung und Pflege sowie zur Fehlerbehebung finden Sie in der **Use and Care Anleitung**.

Die **Use and Care Anleitung** erhalten Sie wie folgt:

- Kundendienst; verwenden Sie die Telefonnummer im Garantieheft
- Download von der Bauknecht-Internetseite <http://docs.whirlpool.eu/?brand=BK>



## KUNDENSERVICE KONTAKTIEREN

Geben Sie beide Nummern auf dem Serviceaufkleber innen in der Tür an, wenn Sie den Kundenservice kontaktieren.  
<http://www.bauknecht.eu>  
Die Telefonnummer finden Sie im Garantieheft.

**DE**  
**W10766279**

---

Bauknecht® Eingetragenes Warenzeichen/TM Warenzeichen der IRE Beteiligungs GmbH  
© Copyright Bauknecht Hausgeräte GmbH 2012. Alle Rechte vorbehalten - <http://www.bauknecht.eu>



n





# DEUTSCH

# SICHERHEITSHINWEISE, GEBRAUCHS- UND INSTALLATIONSANLEITUNG



**DANKE, DASS SIE SICH FÜR EIN BAUKNECHT PRODUKT ENTSCHIEDEN HABEN.**  
Für eine umfassendere Unterstützung melden Sie Ihr Gerät bitte unter  
**[www.bauknecht.eu/register](http://www.bauknecht.eu/register)** an

## *Index*

### ***Sicherheitshinweise***

<b>SICHERHEITSEMPFEHLUNGEN</b> .....	<b>5</b>
WICHTIGE SICHERHEITSHINWEISE .....	5
<b>HINWEISE ZUM UMWELTSCHUTZ</b> .....	<b>9</b>
<b>KONFORMITÄTS- ERKLÄRUNG</b> .....	<b>10</b>

### ***Gebrauchsanleitung***

<b>PRODUKTBESCHREIBUNG</b> .....	<b>11</b>
GERÄT .....	11
WASCHMITTELFACH .....	11
BEDIENTAFEL .....	12
TECHNISCHE DATEN ZUM ANSCHLUSS AN DIE WASSERLEITUNG .....	13
TÜR .....	14
TROMMELBELEUCHTUNG (falls vorhanden) .....	14
ZUBEHÖR .....	14
<b>BEDIENUNG DES GERÄTES</b> .....	<b>15</b>
ERSTINBETRIEBNAHME .....	15
TÄGLICHER GEBRAUCH .....	16

---

SORTIEREN IHRER WÄSCHE .....	16
BEDIENUNG DER WASCHMASCHINE .....	17
PROGRAMME UND OPTIONEN.....	20
FUNKTIONEN .....	28
ANZEIGEN .....	30
DOSIERHILFE / ERSTMALIGER GEBRAUCH .....	31
DOSIERHILFE / TÄGLICHER GEBRAUCH .....	33
SPARTIPPS .....	34
<b>WARTUNG &amp; PFLEGE .....</b>	<b>35</b>
REINIGUNG DER AUßENSEITE DER WASCHMASCHINE.....	35
ÜBERPRÜFUNG DES WASSERZULAUFSCHLAUCHS.....	36
REINIGUNG DER FILTERSIEBE IM WASSERZULAUFSCHLAUCH.....	37
REINIGUNG DES WASCHMITTELFACHS .....	38
REINIGUNG DES WASSERFILTERS / RESTWASSERENTLEERUNG .....	39
TRANSPORT UND UMZUG .....	41
<b>LÖSEN VON PROBLEMEN .....</b>	<b>42</b>
TÜR – WIE SIE BEI EINER STÖRUNG ZU ÖFFNEN IST, UM IHRE WÄSCHE ZU ENTNEHMEN .....	46
KUNDENDIENST.....	47
INSTALLATIONSANLEITUNG .....	48

# SICHERHEITSEMPFEHLUNGEN

## WICHTIGE SICHERHEITSHINWEISE

### IHRE SICHERHEIT UND DIE SICHERHEIT ANDERER PERSONEN SIND SEHR WICHTIG.

In diesen Anweisungen sowie auf dem Gerät selbst werden wichtige Sicherheitshinweise angegeben, die Sie durchlesen und stets beachten sollten.



Dies ist das Sicherheitswarnsymbol. Dieses Symbol warnt vor potentieller Verletzungs- oder Lebensgefahr.

Alle Sicherheitsmeldungen folgen dem Sicherheitswarnsymbol und entweder dem Wort **GEFAHR** oder **WARNUNG**. Dies bedeutet:

#### **GEFAHR**

Weist auf eine Gefahrensituation hin, die zu schweren Verletzungen führt, wenn sie nicht vermieden wird.

#### **WARNUNG**

Weist auf eine Gefahrensituation hin, die bei mangelnder Vorsicht zu schweren Verletzungen führt.

Alle Gefahrenhinweise bezeichnen das potenzielle Risiko, auf das sie sich beziehen und geben an, wie Verletzungsgefahren, Schäden und Stromschläge durch unsachgemäßen Gebrauch des Gerätes vermieden werden können. Halten Sie sich genau an folgende Anweisungen. Die Nichtbeachtung dieser Anweisungen kann Risiken verursachen.

Der Hersteller lehnt jegliche Haftung für Personen oder Tiere oder Sachschäden ab, wenn die obigen Hinweise und Warnung nicht beachtet worden sind.

Bewahren Sie diese Gebrauchsanleitung in greifbarer Nähe sorgfältig auf.

Lagern Sie keine explosiven Stoffe wie Spraydosen und stellen oder benutzen Sie kein Benzin oder andere brennbare Materialien im oder in der Nähe des Geräts: Es besteht Brandgefahr, falls das Gerät versehentlich eingeschaltet wird.

Machen Sie vor der Entsorgung das Gerät durch Trennen des Netzkabels unbrauchbar und entfernen Sie Türen und Ablageflächen (falls vorhanden),

so dass Kinder nicht einfach in das Gerät klettern können und darin eingeschlossen bleiben. Lassen Sie das Gerät nicht unbeaufsichtigt, auch nicht für wenige Tage, da es eine Gefahrenquelle für Kinder darstellt.

Transportsicherungsschrauben entfernen.

Die Waschmaschine ist mit Transportsicherungsschrauben ausgerüstet, die mögliche Schäden im Inneren der Waschmaschine während des Transports verhindern. Vor Inbetriebnahme der Waschmaschine müssen die Transportsicherungsschrauben unbedingt entfernt werden.

Verschließen Sie nach dem Entfernen der Schrauben die Öffnungen mit den 4 mitgelieferten Kunststoffkappen. Öffnen Sie die Tür niemals mit Gewalt öffnen und verwenden Sie sie nicht als Trittbrett.

### VERWENDUNGSZWECK DES GERÄTES

Das Gerät ist ausschließlich für die Verwendung im Haushalt bestimmt. Die Verwendung des Gerätes für gewerbliche Zwecke ist verboten.



Der Hersteller übernimmt keine Verantwortung für Schäden aufgrund von unsachgemäßer oder falscher Verwendung.

Das Gerät ist nicht für den Betrieb mittels externer Zeitschaltuhr oder getrenntem Fernbedienungssystem vorgesehen.

Verwenden Sie das Gerät nicht im Freien.

Diese Waschmaschine ist ausschließlich zum Waschen von maschinenwaschbarer Wäsche in haushaltsüblichen Mengen bestimmt.

## **INSTALLATION**

Einbau und Reparaturen müssen von einer Fachkraft gemäß den Herstellerangaben und gültigen örtlichen Sicherheitsbestimmungen durchgeführt werden.

Reparieren Sie das Gerät nicht selbst und tauschen Sie keine Teile aus, wenn dies vom Bedienungshandbuch nicht ausdrücklich vorgesehen ist.

Verwenden Sie bitte beim Auspacken und bei der Installation Schutzhandschuhe.

Trennen Sie das Gerät vor den Einbauarbeiten von der Stromversorgung.

Starten Sie das Gerät erst, wenn die Aufstellung abgeschlossen ist.

Überprüfen Sie nach dem Auspacken des Geräts, dass es während des Transports nicht beschädigt wurde. Bei auftretenden Problemen wenden Sie sich bitte an Ihren Händler oder den Kundendienst.

Achten Sie beim Aufstellen darauf, das Netzkabel nicht mit dem Gerät selbst zu beschädigen. Das Gerät muss von zwei oder mehr Personen gehandhabt und aufgestellt werden.

Vergewissern Sie sich bei der Installation des Gerätes, dass alle vier Füße fest auf dem Boden aufliegen, passen Sie diese bei Bedarf an und überprüfen Sie durch die Verwendung einer Wasserwaage, dass die Waschmaschine vollkommen eben und standsicher ist.

Entfernen Sie den Bodenschutz durch Kippen und Drehen der Waschmaschine auf einer hinteren unteren Ecke. Vergewissern Sie sich, dass der Kunststoffteil des unteren Schutzes (falls an Ihrem Modell vorhanden) in der Verpackung und nicht auf der Unterseite der Maschine bleibt. Dies ist wichtig, denn andernfalls könnte das Kunststoffteil die Waschmaschine während dem Betrieb beschädigen.

Falls das Gerät vor der Auslieferung in der Kälte gestanden hat, warten Sie

vor der Inbetriebnahme bei Raumtemperatur ein paar Stunden.

Stellen Sie ihr Gerät nicht an Orten auf, wo es extremen Bedingungen ausgesetzt sein könnte, wie: schlechte Belüftung, Temperaturen unter 5°C oder über 35°C. Falls die Waschmaschine auf so genannten „schwimmenden Böden“ (zum Beispiel bestimmte Parkett- oder Laminatböden) aufgestellt werden soll, stellen Sie das Gerät auf eine 60 x 60 cm große, mindestens 3 cm dicke Sperrholzplatte, die am Boden befestigt werden muss.

Schließen Sie das Gerät nur mit einem neuen Schlauch an die Wasserversorgung an. Gebrauchte Schläuche dürfen nicht wieder verwendet, sondern müssen aussortiert werden.

Verschieben Sie die Waschmaschine, ohne sie an der Arbeitsplatte anzuheben.

Schließen Sie den Wasserzulaufschlauch/die Wasserzulaufschläuche unter Beachtung der Vorschriften des örtlichen Wasserwerks an die Wasserversorgung an.

Nur für Modelle für Kaltwasser entworfen: Nicht an die Warmwasserversorgung anschließen. Für Modelle mit Warmwasserzulauf:

die Temperatur des Warmwasserzulaufs darf 60 °C nicht übersteigen.

Stellen Sie sicher, dass die Entlüftungsslitze unten an der Waschmaschine (falls an Ihrem Modell vorhanden) nicht durch einen Teppich oder anderes Material verstopft sind.

Der Versorgungswasserdruck muss im MPa-Bereich von 0,1-1 liegen.

Wenn Sie einen Trockner oben auf die Waschmaschine installieren möchten, fragen Sie unseren Kundendienst oder Ihren Händler, ob dies möglich ist. Das Aufsetzen eines Trockners auf die Waschmaschine darf nur unter Verwendung des speziellen, beim Kundenservice oder Händler erhältlichen Auftisch-Bausatzes erfolgen.

### ELEKTRISCHE WARNUNGEN

Stellen Sie sicher, dass die Betriebsspannung auf dem Typenschild der am Aufstellort entspricht.

Die Stromversorgungsbereiche sind auf dem Typenschild angegeben.

Die Erdung des Gerätes ist gesetzlich vorgeschrieben.

Um die einschlägigen Sicherheitsvorschriften zu erfüllen, muss installationsseitig ein allpoliger Trennschalter mit einer Kontaktöffnung von mindestens 3 mm vorgesehen werden.

Beschädigte Netzkabel müssen durch identische Kabel ersetzt werden. Das Netzkabel darf nur gemäß der Installationsanleitung des Herstellers und gemäß den Sicherheitsvorschriften von Fachpersonal ersetzt werden. Wenden Sie sich an eine autorisierte Kundendienststelle.

Nach der Installation dürfen Strom führende Teile für den Benutzer nicht mehr zugänglich sein.

Das Netzkabel muss lang genug sein, um das in die Küchenzeile eingebaute Gerät an das Stromnetz anzuschließen.

Verwenden Sie keine Verlängerungskabel.

Ziehen Sie nicht am Netzkabel.

Schließen Sie ein Gerät mit Netzstecker nicht an eine Vielfachsteckdose an.

Für Geräte mit einem mitgelieferten Netzstecker, sollte der Stecker nicht zu Ihrer Steckdose passen, kontaktieren Sie einen Fachmann.

Berühren Sie das Gerät nicht mit feuchten Händen und benutzen Sie es nicht, wenn Sie barfuß sind.

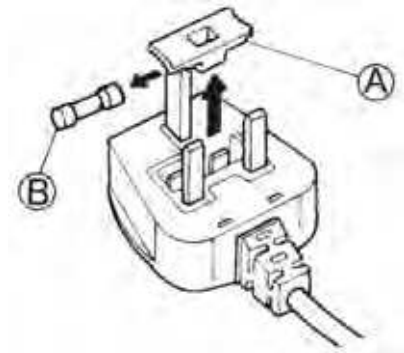
Verwenden Sie das Gerät nicht, wenn das Netzkabel oder der Stecker beschädigt sind, wenn es nicht einwandfrei funktioniert, wenn es heruntergefallen ist oder in

irgendeiner Weise beschädigt wurde. Tauchen Sie das Netzkabel oder den Stecker nicht ins Wasser. Halten Sie das Netzkabel fern von heißen Oberflächen.

Ein Fehlerstrom-Schutzschalter (RCCB) darf nur bei Modellen eingesetzt werden mit dem Hinweis



### NETZANSCHLUSS, NUR FÜR GROßBRITANNIEN UND IRLAND



### Auswechseln der Sicherung

Wenn sich am Netzkabel des Geräts ein Stecker befindet, der nach BS 1363A mit 13 A abgesichert ist, darf die Sicherung nur durch eine von ASTA geprüfte Sicherung vom Typ BS 1362 ersetzt werden. Wie folgt vorgehen:

1. Sicherungsdeckel (A) entfernen und Sicherung (B) herausnehmen.
2. Die Ersatzsicherung 13 A in den Sicherungsdeckel einlegen.
3. Beides in den Netzstecker einsetzen.

### Wichtig:

Der Sicherungsdeckel muss wieder aufgesetzt werden. Bei Verlust des Deckels darf

der Stecker nicht benutzt werden, bis ein Ersatzdeckel montiert ist.

Passender Ersatz ist am farbigen Einsatz oder der farbigen Bezeichnung am Steckerboden erkennbar. Ersatzsicherungsdeckel sind beim Elektrohändler vor Ort erhältlich.

### **Nur für die Republik Irland**

Meist treffen die für Großbritannien geltenden Informationen auch hier zu; es gibt jedoch in Irland eine dritte Stecker-/Steckdosenart, 2-polig mit seitlicher Erdung.

### **Steckdose / Stecker (in beiden Ländern)**

Passt der mitgelieferte Stecker nicht zur Steckdose, verständigen Sie bitte den Kundendienst. Auf keinen Fall versuchen, den Stecker selbst zu wechseln. Der Stecker darf nur von einem erfahrenen Techniker in Anlehnung an die Herstelleranweisungen und an die einschlägigen Sicherheitsbestimmungen ausgewechselt werden.

### **RICHTIGER GEBRAUCH**

Verwenden Sie nur Wasch- und Waschlösungsmittel für Waschmaschinen/ Wäschetrockner für den Hausgebrauch. Überschreiten Sie nicht die zulässige maximale Beladung. Überprüfen Sie die zulässige maximale Beladung in der Programmtabelle.

Schließen Sie bei Nichtgebrauch der Maschine den Wasserhahn.

Verwenden Sie keine Lösungsmittel (z.B. Terpentin, Benzol), Waschmittel, die Lösungsmittel enthalten, Scheuerpulver, Glas- oder Allzweckreiniger und brennbare Flüssigkeiten; keine mit Lösungsmitteln oder brennbaren Flüssigkeiten behandelten Textilien in der Waschmaschine waschen.

### **KINDERSICHERUNG**

Babys und Kleinkinder (0-3 Jahre) sowie jüngere Kinder (3-8 Jahre) müssen vom Gerät fern gehalten werden, es sei denn, sie werden ständig beaufsichtigt. Dieses Gerät darf von Kindern ab 8 Jahren sowie Personen mit herabgesetzten physischen, sensorischen oder geistigen Fähigkeiten und Mangel an Erfahrung und Kenntnissen nur unter Aufsicht oder nach ausreichender Einweisung der sicheren Gerätenutzung und wenn sie die damit verbundenen Gefahren verstehen, verwendet werden. Kinder dürfen nicht mit dem Gerät spielen. Kinder dürfen das Gerät nicht ohne Beaufsichtigung reinigen oder warten.

Bewahren Sie das Verpackungsmaterial (Kunststoffbeutel, Styropor usw.) nicht in der Reichweite von Kindern auf.

### **REINIGUNG UND WARTUNG**

Trennen Sie das Gerät vor der Reinigung oder Wartungsarbeiten von der Stromversorgung. Verwenden Sie keine Wasserdampfreinigungsgeräte.

# HINWEISE ZUM UMWELTSCHUTZ

## ENTSORGUNG VON VERPACKUNGSMATERIALIEN

Das Verpackungsmaterial ist zu 100 % wiederverwertbar und trägt das Recycling-Symbol:



Werfen Sie das Verpackungsmaterial deshalb nicht einfach fort, sondern entsorgen Sie es gemäß den geltenden örtlichen Vorschriften.

## ENTSORGUNG VON ALTGERÄTEN

Dieses Gerät wurde aus recycelbaren oder wiederverwendbaren Werkstoffen hergestellt. Entsorgen Sie das Gerät im Einklang mit den lokalen Vorschriften zur Abfallbeseitigung.

Genauere Informationen zu Behandlung, Entsorgung und Recycling von elektrischen Haushaltsgeräten erhalten Sie bei Ihrer zuständigen örtlichen Behörde, der Müllabfuhr oder dem Händler, bei dem Sie das Gerät gekauft haben.

Dieses Gerät ist gemäß der Europäischen Richtlinie 2012/19/EC für Elektro- und Elektronik-Altgeräte (WEEE) gekennzeichnet. Durch Ihren Beitrag zum korrekten Entsorgen dieses Produkts schützen Sie die Umwelt und die Gesundheit Ihrer Mitmenschen. Umwelt und Gesundheit werden durch falsches Entsorgen gefährdet.



Dieses Symbol auf dem Gerät bzw. auf dem beiliegenden Informationsmaterial weist darauf hin, dass dieses Gerät kein normaler Haushaltsabfall ist, sondern in einer Sammelstelle für Elektro- und Elektronik-Altgeräte entsorgt werden muss.

---

# KONFORMITÄTS- ERKLÄRUNG

---

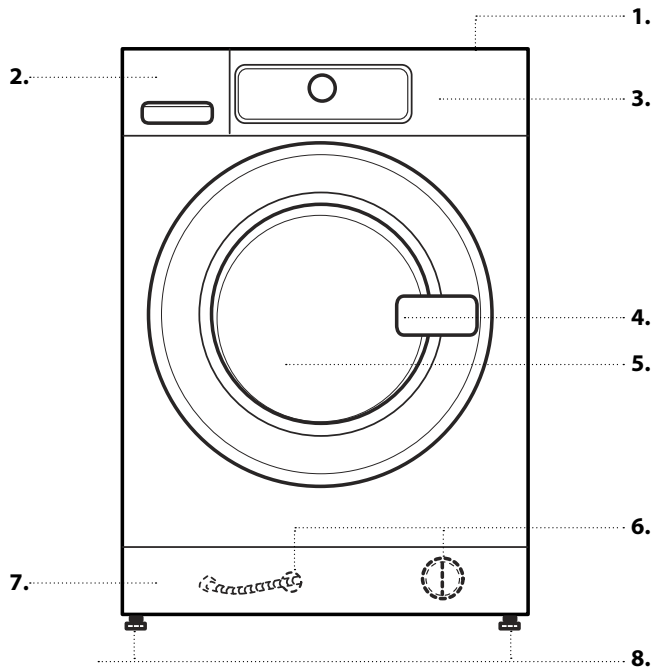
Dieses Gerät wurde konzipiert, hergestellt und vermarktet im Einklang mit:

- › Sicherheitsanforderungen der Niederspannungsrichtlinie 2006/95/EG (die 73/23/EEG und nachfolgende Änderungen ersetzt);
- › Schutzanforderungen der „EMV“-Richtlinie 2004/108/EG. Die elektrische Sicherheit dieses Gerätes kann nur gesichert werden, wenn es an ein geeignetes Erdungssystem angeschlossen ist.



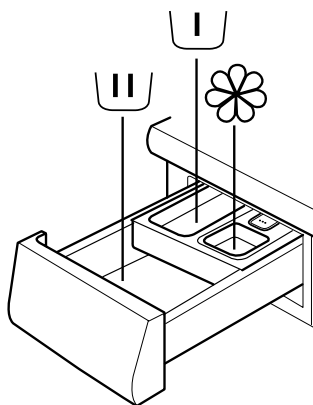
# PRODUKTBE- SCHREIBUNG

## GERÄT



1. Arbeitsplatte
2. Waschmittelfach
3. Bedientafel
4. Türgriff
5. Tür
6. Wasserfilter / Ablaufschlauch für den Notfall (falls verfügbar) - hinter dem Sockel -
7. Sockel (abnehmbar)
8. Stellfüße (4)

## WASCHMITTELFACH



1. Hauptwaschkammer
  - Waschmittel für die Hauptwäsche
  - Fleckenentferner
  - Wasserenthärter
2. Vorwaschkammer
  - Waschmittel für die Vorwäsche
3. Weichspülerkammer
  - Weichspüler
  - Flüssige Stärke

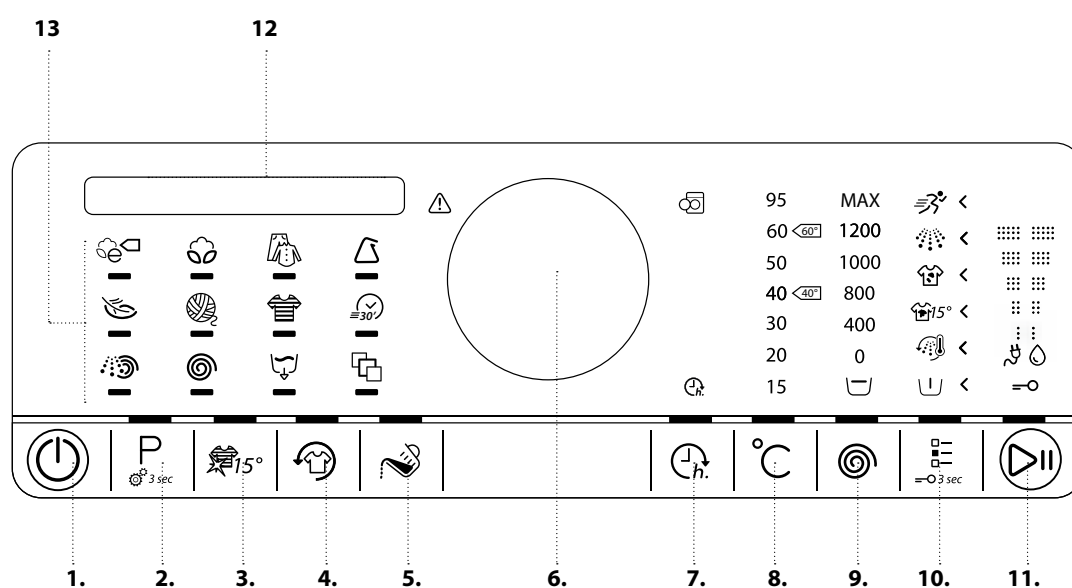
Weichspüler oder Stärkelösung nur bis zur „MAX“ Markierung einfüllen.
4. Entriegelungstaste  
(Durch Drücken dieser Taste lässt sich das Waschmittelfach für Reinigungszwecke entfernen)



## WASCHMITTELEMPFEHLUNGEN FÜR VERSCHIEDENE WÄSCHEARTEN

Robuste Weißwäsche	(Kalt-95°C)	Vollwaschmittel
Weißfeinwäsche	(Kalt-40°C)	Feinwaschmittel mit Bleichmittel und/oder optischen Aufhellern
Helle Farben/Pastelltöne	(Kalt-60°C)	Waschmittel mit Bleichmittel und/oder optischen Aufhellern
Kräftige Farben	(Kalt-60°C)	Buntwaschmittel ohne Bleichmittel / optische Aufheller
Schwarze/dunkle Farben	(Kalt-60°C)	Spezialwaschmittel für schwarze/dunkle Wäsche

## BEDIENTAFEL



1. Ein/Aus-Taste  
(bei gehaltenem Tastendruck Rücksetzung/  
Abpumpen)
2. Programmtaste
3. 15° Green&Clean -Taste
4. FreshFinish-Taste
5. Dosieranzeige-Taste
6. Knopf (Zum Auswählen drehen / Zum Bestätigen  
drücken)
7. Fertig in Taste
8. Temperaturtaste
9. Taste „Schleudern“
10. Taste für Zusatzfunktionen  
(bei gehaltener Tastensperre)
11. Start/Pause-Taste
12. Anzeige
13. Programmbereich

# TECHNISCHE DATEN ZUM ANSCHLUSS AN DIE WASSERLEITUNG

## ANSCHLUSS AN DIE WASSERLEITUNG

### WASSERVERSORGUNG

Kalt

### WASSERHAHN

3/4" Schlauchverschraubung

### MINIMALER WASSEREINLASSDRUCK

100 kPa (1 bar)

### MAXIMALER WASSEREINLASSDRUCK

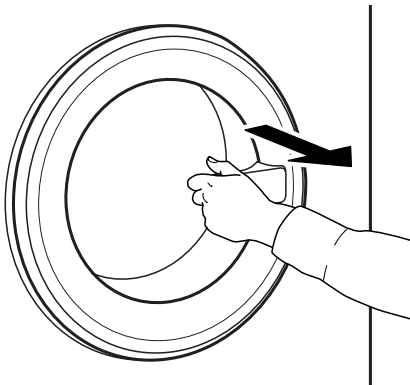
1000 kPa (10 bar)

---

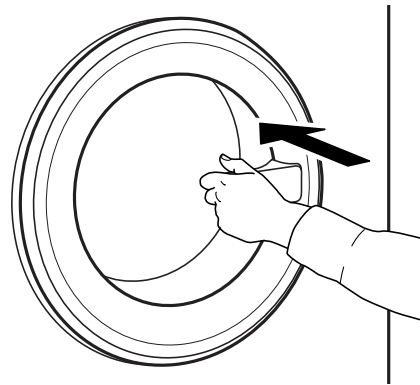
# TÜR

---

Zum Öffnen der Tür am Griff ziehen



Zum Schließen der Tür, halten Sie den Griff und drücken Sie so, dass Sie die Verriegelung einrasten hören.



---

## TROMMELBELEUCHTUNG (falls vorhanden)

---

- Während der Programmwahl: Beim Beladen der Wäsche schaltet sich das Licht ein
- Nach dem Programmstart dimmt das Licht auf und ab während die Waschladung ermittelt wird.
- Nach dem Programmende, wenn Sie die Tür öffnen, schaltet sich das Licht für das Entladen der Wäsche ein. Dann schaltet es sich aus, um Energie zu sparen; berühren Sie eine beliebige Taste, um es wieder einzuschalten.

---

## ZUBEHÖR

---

*Kontaktieren Sie unseren Kundendienst, um zu überprüfen, ob das folgende Zubehör für Ihr Waschmaschinen- (und Trockner-)Modell vorhanden ist*

### **FUSSGESTELL**

Kann unter Ihrer Waschmaschine aufgestellt werden, um das Gerät zu erhöhen und so ein bequemer Laden und Entladen der Wäsche zu ermöglichen.

### **AUFTISCH-BAUSATZ**

mit dem sich der Trockner platz sparend und zum leichteren Be- und Entladen auf der Waschmaschine installieren lässt.

# BEDIENUNG DES GERÄTES

## ERSTINBETRIEBNAHME


Sobald die Waschmaschine mit dem Stromnetz verbunden ist, schaltet sie sich automatisch ein. Sie werden darum gebeten, die gewünschte Sprache für die Anzeige einzustellen. Drehen Sie den Knopf, um die gewünschte Sprache auszuwählen, anschließend den Knopf drücken, um die Auswahl zu bestätigen.



Anschließend können Sie die Wasserhärteeinstellung Ihrer Waschmaschine Ihrer örtlichen Wasserhärte anpassen. Dies wird empfohlen, um die Dosieranzeigefunktion zu optimieren. Drehen Sie den Knopf, um zwischen weich / mittel / hart zu wählen und bestätigen Sie durch Drücken des Knopfes.

Zum Entfernen von eventuellen Produktionsüberresten gehen Sie wie folgt vor.

**1.** Wählen Sie das „Baumwolle“-Programm mit 95°C.

**2.** Geben Sie eine geringe Menge Waschmittel in die Hauptwaschkammer  des Waschmittelfachs (maximal 1/3 der vom Waschmittelhersteller für leicht verschmutzte Wäsche empfohlenen Menge).

**3.** Starten Sie das Programm ohne Wäsche einzufüllen.

Weitere Informationen zur Auswahl und zum Starten eines Programms finden Sie im Abschnitt „TÄGLICHER GEBRAUCH“.



---

# TÄGLICHER GEBRAUCH

---

## SORTIEREN IHRER WÄSCHE

---

### 1. ENTFERNEN SIE ALLE GEGENSTÄNDE AUS DEN TASCHEN

- Münzen, Nadeln usw. können Ihre Wäsche, aber auch Teile der Waschmaschine beschädigen.
- Gegenstände wie Papiertaschentücher zerreißen in kleine Teile, die nach der Wäsche manuell entfernt werden müssen.



### 2. SCHLIESSEN SIE REISSVERSCHLÜSSE, KNÖPFE ODER HAKEN. BINDEN SIE LOSE GÜRTEL ODER BÄNDER ZUSAMMEN.

- Kleine Textilien (z. B. Feinstrumpfhosen, Gürtel) und andere kleine oder mit Häkchen versehene Stücke (z. B. BHs) in einem Wäschesack oder in einem Kissenbezug mit Reißverschluss waschen. Entfernen Sie immer die Gardinenröllchen oder waschen Sie Gardinen mit Ringen, sicher zusammengebunden, in einem Baumwollbeutel.



### 3. GEWEBEART / PFLEGEKENNZEICHEN

Baumwolle, Mischfasern, easy care/Pflegeleicht, Wolle, Handwäsche.

- Farbe  
Farbige und weiße Wäsche trennen. Neue farbige Textilien separat waschen.
- Größe  
Verschieden große Wäschestücke in einer Waschladung verbessern die Waschwirkung und die Verteilung der Textilien in der Trommel.
- Feinwäsche Feinwäsche separat waschen; sie erfordert eine sanfte Behandlung.

# BEDIENUNG DER WASCHMASCHINE

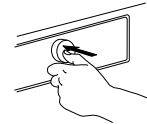
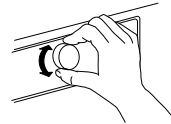
## 1. WÄSCHE EINFÜLLEN

- Öffnen Sie die Tür und füllen Sie die Wäsche ein.  
Falten Sie Wäsche auseinander und legen Sie sie locker in die Trommel, ohne sie zu überfüllen. Halten Sie sich an die in der Programmtabelle angegebenen Füllmengen.  
Ein Überfüllen der Trommel mindert das Waschergebnis und fördert die Knitterbildung.



## 2. TÜR SCHLIESSEN

- Stellen Sie sicher, dass keine Wäsche zwischen Türglas und Gummidichtung eingeklemmt ist.
- Schließen Sie die Tür so, dass Sie die Verriegelung einrasten hören.



Weitere Informationen bezüglich der Programme finden Sie im Abschnitt PROGRAMME, OPTIONEN UND FUNKTIONEN und in der Kurzanleitung.

## 3. WASSERHAHN ÖFFNEN

- Stellen Sie sicher, dass die Waschmaschine mit der Hauptleitung verbunden ist.
- Drehen Sie den Wasserhahn auf.



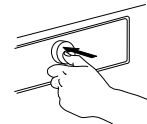
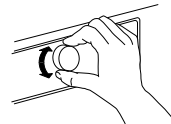
## Temperatur ändern, falls erforderlich

Wenn Sie die an der Anzeige angegebene Temperatur ändern möchten, stellen Sie sicher, dass die Temperaturtaste aufleuchtet. Drehen Sie den Knopf, um die gewünschte Temperatur auszuwählen, anschließend den Knopf drücken, um die Auswahl zu bestätigen




## 4. WASCHMASCHINE EINSCHALTEN

- Drücken Sie die Ein-/Austaste, bis die Programmtaste aufleuchtet. Eine Animation wird eingeblendet und es ertönt ein Ton. Anschließend ist die Waschmaschine betriebsbereit.
- Die zuletzt gewählte Programmeinstellung erscheint auf der Bedientafel.



## Schleuderdrehzahl ändern, falls erforderlich

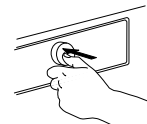
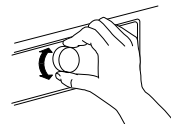
Wenn Sie die an der Anzeige angeführte Schleuderdrehzahl ändern wollen, stellen Sie sicher, dass die Schleudertaste aufleuchtet. Drehen Sie den Knopf, um die gewünschte Schleuderdrehzahl oder Spülstopp  auszuwählen, anschließend den Knopf drücken, um die Auswahl zu bestätigen.



## 5. WÄHLEN SIE DAS GEWÜNSCHTE PROGRAMM AUS

### GEFÜHRTER MODUS

die Lichttaste führt Sie durch die Einstellung eines Programms in der folgenden Reihenfolge: Auswahl von Programm / Temperatur / Schleuderdrehzahl / Optionen. Sobald Sie eine Auswahl durch Drücken des Knopfs bestätigen, springt die Lichttaste zum nächsten Schritt.



Wenn Sie Schleuderdrehzahl „0“ wählen, endet das Programm mit dem Abpumpen des Spülwassers. Es erfolgt kein abschließender Schleudergang. Wenn Sie „Spülstopp“ wählen, stoppt das Programm nach dem Spülgang. Die Wäsche bleibt im letzten Spülwasser eingetaucht. Weitere Informationen finden Sie im Abschnitt PROGRAMME, OPTIONEN UND FUNKTIONEN / Spülstopp.

## Optionen wählen, falls erforderlich

Für die Auswahl von Zusatzfunktionen muss die Optionstaste aufleuchten.

Die Auswahlmöglichkeiten für Ihr Programm werden durch leuchtende Pfeile angezeigt.

Für die Auswahl der gewünschten Optionen den Knopf drehen. Das Symbol der gewählten Option blinkt.

Zum Bestätigen den Knopf drücken. Das Symbol der Option leuchtet beständig auf.



Einige Optionen / Funktionen können durch direkten Tastendruck gewählt werden:



Weitere Informationen finden Sie im Abschnitt **PROGRAMME, OPTIONEN UND FUNKTIONEN**.

## INDIVIDUELLER MODUS

Nach dem Einschalten der Waschmaschine müssen Sie nicht unbedingt dem **GEFÜHRTEN MODUS** folgen. Sie können selbst entscheiden, welche Reihenfolge Sie für die Einstellung Ihres Programms wählen. Zum Einstellen drücken Sie zuerst die entsprechende Taste, drehen Sie dann den Knopf zum Auswählen und drücken Sie anschließend den Knopf zum Bestätigen.

Der Temperaturbereich, die Schleuderdrehzahl und die Optionen hängen vom gewählten Programm ab. Daher sollten Sie Ihre Einstellung mit der Programmauswahl beginnen.

## 6. WASCHMITTEL FÜLLEN


- Wenn Sie die Dosieranzeigefunktion **nicht** verwenden, ziehen Sie das Waschmittelfach heraus und füllen Sie jetzt Waschmittel (und Zusätze/Weichspüler) wie im Abschnitt **WASCHMITTELFACH** angegeben ein. Beachten Sie die Dosierempfehlungen auf der Waschmittelpackung. Wenn Sie **VORWÄSCHE** oder **STARTVORWAHL** gewählt haben, beachten Sie die Anweisungen im Abschnitt **PROGRAMME, OPTIONEN UND FUNKTIONEN**. Schließen Sie dann wieder sorgfältig das Waschmittelfach.
- Wenn Sie die **Dosieranzeigefunktion verwenden**, füllen Sie das Waschmittel **später ein**, nachdem Sie das Programm gestartet haben. Siehe Abschnitt **DOSIERANZEIGE / TÄGLICHER GEBRAUCH**.



Eine korrekte Dosierung des Waschmittels / der Zusätze ist wichtig für

- die Optimierung des Reinigungsergebnis
- die Verhinderung von lästigen Rückständen von überschüssigem Waschmittel in Ihrer Wäsche
- für die Einsparung von Geld durch die Vermeidung von Abfällen von überschüssigem Waschmittel
- für den Schutz der Waschmaschine durch die Vermeidung von Verkalkung der Bauteile
- für den Umweltschutz durch die Vermeidung von unnötiger Umweltbelastung

## 7. PROGRAMM STARTEN

- Halten Sie die „Start/Pause“-Taste gedrückt, bis die Taste beständig leuchtet; das Programm startet nun. 
- Wenn Sie die **„Dosierhilfe“** gewählt haben, zeigt Ihnen die Waschmaschine die empfohlene Waschmittelmenge für Ihre Waschladung kurz nach dem Programmstart an. – Füllen Sie Ihr Waschmittel in die Hauptwaschkammer des Waschmittelfachs oder in einer Waschmittkelugel direkt in die Trommel.

**II 100ml**

- Wenn Sie **„Dosierhilfe“** und auch **„Vorwäsche“** gewählt haben, gibt Ihnen die Waschmaschine alternativ die empfohlene Waschmittelmenge für die Vorwasch- (I) und Hauptwaschkammer (II) an.

**I 75ml**

**II 100ml**

Geben Sie die empfohlenen Waschmittelmengen in die Kammern und drücken Sie die „Start/Pause“-Taste, um das Programm fortzusetzen.



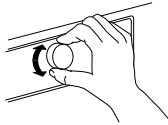
- Öffnen Sie das Waschmittelfach während eines laufenden Programms nicht mehr, um ein Überlaufen zu vermeiden.
- Die verbleibende Programmdauer, welche auf der Anzeige angegeben wird, kann variieren. Faktoren wie Unwucht in der Waschladung oder Schaumbildung können die Programmdauer beeinflussen. Bei jeder erneuten Berechnung der verbleibenden Programmdauer, erscheint auf der Anzeige eine Animation.



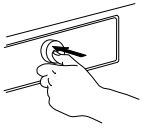
## 8. EINSTELLUNGEN EINES LAUFENDEN PROGRAMMS ÄNDERN, FALLS ERFORDERLICH


Sie können die Einstellungen auch bei einem bereits laufenden Programm noch immer ändern. Die Änderungen werden durchgeführt, vorausgesetzt die entsprechende Programmphase ist noch nicht beendet.

- Drücken Sie die entsprechende Taste (zum Beispiel die „Schleuderdrehzahl“-Taste zum Ändern der Schleuderdrehzahl). Der Wert blinkt ein paar Sekunden lang.
- Während die Taste blinkt, können Sie die Einstellung durch Drehen des Kopfs ändern. Drücken Sie die Taste erneut, wenn der Wert nicht mehr blinkt und Sie die gewünschte Änderung noch nicht durchgeführt haben.



- Zum Bestätigen der Änderung den Knopf drücken. Wenn Sie die Änderung nicht bestätigen, wird sie automatisch bestätigt – die geänderte Einstellung stoppt zu blinken.



Das Programm setzt automatisch fort, nachdem Sie die Einstellung geändert haben. Mit der „Tastensperre“  lässt sich verhindern, dass ein laufendes Programm unabsichtlich geändert wird (z.B. durch Kinder), (siehe Abschnitt **PROGRAMME, OPTIONEN UND FUNKTIONEN**).

Einstellungen eines laufenden Programms können auch wie folgt geändert werden

- Drücken Sie die „Start/Pause“-Taste, um das laufende Programm zu unterbrechen
- Änderung Ihrer Einstellungen
- Drücken Sie die „Start/Pause“-Taste, um das Programm fortzusetzen.



Wenn Sie das Programm geändert haben, geben Sie kein Waschmittel für das neue Programm ein.

## 9. LAUFENDES PROGRAMM UNTERBRECHEN UND TÜR ÖFFNEN, FALLS ERFORDERLICH

Nach dem Programmstart zeigt die Anzeige an, wenn das Programm noch unterbrochen werden kann, um Kleidungsstücke hinzuzufügen.

- Halten Sie die „Start/Pause“-Taste gedrückt, um ein laufendes Programm zu unterbrechen
- Vorausgesetzt der Wasserstand oder die Temperatur ist nicht zu hoch, leuchtet die Anzeige „Tür frei“ auf. Sie können die Tür öffnen, um z.B. mehr Wäsche dazu zu geben oder um fälschlicherweise geladene Wäsche zu entfernen.
- Drücken Sie die „Start/Pause“-Taste, um das Programm fortzusetzen



## 10. LAUFENDES PROGRAMM ZURÜCKSETZEN, FALLS ERFORDERLICH

- Halten Sie die „Ein-/Aus“-Taste gedrückt, bis die Anzeige anzeigt, dass das Programm gelöscht ist. Das Wasser läuft ab. Das Programm ist beendet und die Tür wird entriegelt.














## 11. NACH PROGRAMMENDE DIE WASCHMASCHINE AUSSCHALTEN














- Die Anzeige zeigt an, dass der Zyklus beendet ist und die Anzeige „Tür auf“ leuchtet auf – Sie können Ihre Wäsche entnehmen.
- Zum Ausschalten der Waschmaschine die „Ein-/Aus“-Taste drücken. Wenn Sie die Waschmaschine nicht ausschalten, schaltet sie sich etwa eine Viertelstunde nach Programmende automatisch ab, um Energie zu sparen.
- Lassen Sie die Tür halb offen, damit das Innere der Waschmaschine trocknen kann.











# PROGRAMME UND OPTIONEN





Beachten Sie stets, für die Auswahl des richtigen Programms für Ihre Wäscheart, die Anweisungen auf den Pflegeetiketten der Wäsche.

PROGRAMM		Art der Wäsche und Empfehlungen	Pflege- etiketten	Einstellungen
<b>Eco Baumwolle</b>		Normal verschmutzte Baumwollwäsche. Das Standard-Baumwollprogramm bei 40 °C und 60 °C nutzt Strom und Wasser am effektivsten. Grundlage für die Werte auf dem Energie-Label.		MAX. BELADUNG <b>max.</b> TEMPERATURBEREICH <b>Kalt bis 60°C</b> MAX. SCHLEUDERDREHZAHL <b>max.</b> WÄHLBARE OPTIONEN <b>Intensivspülen, Kurz, 15° Green&amp;Clean, FreshFinish</b>
<b>BAUMWOLLE</b>		Normal bis stark verschmutzte robuste Wäsche aus Baumwolle und Leinen, wie Handtücher, Unterwäsche, Tisch- und Bettdecken usw.		MAX. BELADUNG <b>max.</b> TEMPERATURBEREICH <b>Kalt bis 95°C</b> MAX. SCHLEUDERDREHZAHL <b>max.</b> WÄHLBARE OPTIONEN <b>Vorwäsche, Warm spülen, Flecken 15°, Starke Verschmutzung, Intensivspülen, Kurz, 15° Green&amp;Clean, FreshFinish</b>
<b>MISCHWÄ- SCHE</b>		Leicht bis normal verschmutzte robuste Wäsche aus Baumwolle, Leinen, synthetischen Fasern und deren Mischungen. Effizientes, einstündiges Programm. Waschen Sie nur ähnliche Farben zusammen in einer Waschladung.	 	MAX. BELADUNG <b>4,0 kg</b> TEMPERATURBEREICH <b>Kalt bis 60°C</b> MAX. SCHLEUDERDREHZAHL <b>max.</b> WÄHLBARE OPTIONEN <b>Warm spülen, Flecken 15°, Intensivspülen, Kurz, 15° Green&amp;Clean, FreshFinish</b>
<b>PFLEGELEICHT</b>		Normal verschmutzte Wäsche aus synthetischen Fasern (wie Polyester, Polyacryl, Viskose usw.) oder Mischgewebe mit Baumwollanteil.		MAX. BELADUNG <b>3,0 kg</b> TEMPERATURBEREICH <b>Kalt bis 60°C</b> MAX. SCHLEUDERDREHZAHL <b>max.</b> WÄHLBARE OPTIONEN <b>Vorwäsche, Flecken 15°, Starke Verschmutzung, Intensivspülen, Kurz, 15° Green&amp;Clean, FreshFinish</b>
<b>FEINWÄSCHE</b>		Feinwäsche aus heiklen Fasern, die eine sanfte Behandlung benötigt.		MAX. BELADUNG <b>1,5 kg</b> TEMPERATURBEREICH <b>Kalt bis 40°C</b> MAX. SCHLEUDERDREHZAHL <b>1000</b> WÄHLBARE OPTIONEN <b>Vorwäsche, Kurz, 15° Green&amp;Clean, FreshFinish</b>

PROGRAMM		Art der Wäsche und Empfehlungen	Pflege-etiketten	Einstellungen
WOLLE		Wollartikel, die mit dem Wollsiegel gekennzeichnet und als maschinenwaschbar deklariert sind, sowie als handwaschbar gekennzeichnete Gewebe aus Seide, Leinen, Wolle und Viskose. Die Herstellerempfehlungen auf dem Pflege-Etikett beachten.	 	MAX. BELADUNG <b>1,0 kg</b> TEMPERATURBEREICH <b>Kalt bis 40°C</b> MAX. SCHLEUDERDREHZAHL <b>1000</b> WÄHLBARE OPTIONEN <b>Kurz, 15° Green&amp;Clean, FreshFinish</b>
KURZ 30'		Leicht verschmutzte Wäsche ohne Flecken, aus Baumwolle und/oder Pflegeleicht. Auffrischprogramm.	 	MAX. BELADUNG <b>3,0 kg</b> TEMPERATURBEREICH <b>Kalt bis 30°C</b> MAX. SCHLEUDERDREHZAHL <b>max.</b> WÄHLBARE OPTIONEN <b>15° Green&amp;Clean, FreshFinish</b>
BUNTES		Leicht bis normal verschmutzte Wäsche aus Baumwolle, Pflegeleicht oder deren Mischungen; auch Feinwäsche. Hilft die Farben Ihrer Wäsche zu erhalten. Verwenden Sie ein Waschmittel, das für die Farben Ihrer Wäsche geeignet ist.	  	MAX. BELADUNG <b>4,0 kg</b> TEMPERATURBEREICH <b>Kalt bis 60°C</b> MAX. SCHLEUDERDREHZAHL <b>1000</b> WÄHLBARE OPTIONEN <b>Vorwäsche, Flecken 15°, Starke Verschmutzung, Kurz, 15° Green&amp;Clean</b>
SCHLEUDERN		Separates Intensivschleuderprogramm. Geeignet für robuste Wäsche.		MAX. BELADUNG <b>max.</b> TEMPERATURBEREICH <b>Kalt</b> MAX. SCHLEUDERDREHZAHL <b>max.</b> WÄHLBARE OPTIONEN <b>FreshFinish</b>
SPÜLEN&-SCHLEUDERN		Separates Spül- und Intensivschleuderprogramm. Geeignet für robuste Wäsche.		MAX. BELADUNG <b>max.</b> TEMPERATURBEREICH <b>Kalt</b> MAX. SCHLEUDERDREHZAHL <b>max.</b> WÄHLBARE OPTIONEN <b>Intensivspülen, FreshFinish</b>
ABPUMPEN		Separates Programm, um das Wasser abzupumpen, ohne Schleudern. Kann ausgewählt werden, wenn sich Ihre Wäsche im Spülstopp befindet und Sie das Wasser ablassen möchten ohne die nasse Wäsche zu schleudern. Als Alternative zum Abpumpprogramm, können Sie die Schleuderdrehzahl „0“ wählen, um den Spülstopp ohne Schleudern zu beenden. Geeignet für Feinwäsche wie feine Kleidungsstücke oder Gardinen.		

PROGRAMM		Art der Wäsche und Empfehlungen	Pflege-etiketten	Einstellungen
<b>SONDER-PROGRAMME</b>		Um eins der folgenden Programme einzustellen, wählen und bestätigen Sie die Position der Sonderprogramme. Drehen Sie anschließend den Knopf, um eine der folgenden acht Programme auszuwählen; die Anzeige zeigt den Programmnamen an. Durch Drücken des Knopfs bestätigen Sie das ausgewählte Programm.		
<b>HEMDEN</b>		Hemden, Blusen und feine Geschäftskleidung aus Baumwolle, Pflegeleicht oder deren Mischungen. Ermöglicht eine schonende Behandlung für feine Kleidungsstücke.	 	MAX. BELADUNG <b>1,5 kg</b> TEMPERATURBEREICH <b>Kalt bis 40°C</b> MAX. SCHLEUDERDREHZAHL <b>1000 U/min.</b> WÄHLBARE OPTIONEN <b>Vorwäsche, 15°</b> <b>Green&amp;Clean, Kurz, FreshFinish</b>
<b>BETTDECKE</b>		Große Stücke wie Schlafsäcke, waschbare Decken, Badematten, mit Federn oder synthetischem Material gefüllte Kissen und Bettdecken. Geeignet zum Waschen und Schleudern von großen Wäschestücken. Befolgen Sie die Herstellerangaben auf dem Pflegekennzeichen der Wäsche	 	MAX. BELADUNG <b>3,0 kg</b> TEMPERATURBEREICH <b>Kalt bis 60°C</b> MAX. SCHLEUDERDREHZAHL <b>1000 U/min.</b> WÄHLBARE OPTIONEN <b>Vorwäsche, Flecken 15°, Intensivspülen, Heiß Endspülen, 15°</b> <b>Green&amp;Clean, Kurz, FreshFinish</b>
<b>BETTWÄSCHE</b>		Weißer und farbige Bettwäsche aus Baumwolle oder Synthetikfasern oder aus ähnlichen Mischgeweben. Reduziert Mikroben und reinigt auch empfindliche Bettwäsche schonend. Ein längerer Spülgang spült Waschmittelreste und Pollen gründlich aus. Für dieses Programm ist Pulverwaschmittel vorzuziehen.	 	MAX. BELADUNG <b>3,5 kg</b> TEMPERATURBEREICH <b>Kalt bis 95°C</b> MAX. SCHLEUDERDREHZAHL <b>max.</b> WÄHLBARE OPTIONEN <b>Vorwäsche, Flecken 15°, Intensivspülen, Heiß Endspülen, 15°</b> <b>Green&amp;Clean, Kurz, FreshFinish</b>
<b>KASCHMIR</b>		Hochwertige Wäschestücke aus Kaschmir, die als geeignet für Maschinen- oder Handwäsche identifiziert worden sind. Verwenden Sie flüssiges Waschmittel für Wollwäsche. Befolgen Sie die Herstellerangaben auf dem Pflegekennzeichen der Wäsche.		MAX. BELADUNG <b>1,0 kg</b> TEMPERATURBEREICH <b>Kalt bis 40°C</b> MAX. SCHLEUDERDREHZAHL <b>400 U/min.</b> WÄHLBARE OPTIONEN <b>15°</b> <b>Green&amp;Clean, Kurz, FreshFinish</b>



PROGRAMM	Art der Wäsche und Empfehlungen	Pflege-etiketten	Einstellungen
<b>SPORT</b>	Normal verschmutzte und verschwitzte Sportwäsche aus Baumwolle/Jersey oder Mikrofasern. Dieses Programm fügt eine Vorwäsche hinzu – sie können auch Waschmittel zum Waschen verschmutzter Sportkleidungsstücke in die Vorwaschkammer geben. Keinen Weichspüler verwenden; dies kann den in Sportkleidung oft enthaltenen Elastanfasern schaden.	 	MAX. BELADUNG <b>3,0 kg</b> TEMPERATURBEREICH <b>Kalt bis 40°C</b> MAX. SCHLEUDERDREHZAHL <b>max.</b> WÄHLBARE OPTIONEN <b>Vorwäsche, Flecken 15°, Intensivspülen, 15° Green&amp;Clean, Kurz, FreshFinish</b>
<b>JEANS</b>	Normal verschmutzte Baumwolljeans und Kleidungsstücke aus robustem Jeansstoff wie Hosen und Jacken. Für dunkle Jeanskleidung wird ein Spezialwaschmittel für dunkle Wäsche empfohlen.		MAX. BELADUNG <b>4,0 kg</b> TEMPERATURBEREICH <b>Kalt bis 60°C</b> MAX. SCHLEUDERDREHZAHL <b>max.</b> WÄHLBARE OPTIONEN <b>Vorwäsche, Flecken 15°, Starke Verschmutzung, Intensivspülen, Heiß Endspülen, 15° Green&amp;Clean, Kurz, FreshFinish</b>
<b>BABYWÄSCHE</b>	Normal verschmutzte Babykleidung aus Baumwolle und/oder Leinen. Der Schaum wird noch gründlicher ausgespült, um die empfindliche Babyhaut zu schützen.		MAX. BELADUNG <b>4,0 kg</b> TEMPERATURBEREICH <b>Kalt bis 60°C</b> MAX. SCHLEUDERDREHZAHL <b>max.</b> WÄHLBARE OPTIONEN <b>Intensivspülen, 15° Green&amp;Clean, Kurz, FreshFinish</b>
<b>KLEINE LADUNG</b>	Baumwolle und/oder Synthetikwäsche aus robusten Fasern. Ideal zur wirtschaftlichen Wäsche von kleinen Waschladungen. Vorbehandlung für Flecken wird empfohlen. Nicht geeignet für empfindliche Wäsche.	 	MAX. BELADUNG <b>1,0 kg</b> TEMPERATURBEREICH <b>Kalt bis 40°C</b> MAX. SCHLEUDERDREHZAHL <b>max.</b> WÄHLBARE OPTIONEN <b>Intensivspülen, 15° Green&amp;Clean, Kurz, FreshFinish</b>



## ÜBER DIE OPTIONSTASTE WÄHLBARE OPTIONEN



Die Programmübersicht gibt eine Übersicht über mögliche Kombinationen von Programmtabelle und Optionen.

Es sind nicht alle Kombinationen von Programmen und Optionen wählbar. Bestimmte Optionen sind nicht kombinierbar.

In diesem Fall blinkt die Anzeige der nicht-kombinierbaren Option, sie schaltet sich wieder aus und es ertönt ein Signal.

## VORWÄSCHE



Fügt dem gewählten Waschprogramm einen Vorwaschgang hinzu. Für stark verschmutzte Wäsche (z. B. mit Sand oder grobem Schmutz). – Schütteln Sie die Wäsche sorgfältig aus, bevor Sie sie in die Trommel geben.

Sie können eine kleine Menge des Waschmittels auch in die Vorwaschkammer des Waschmittelfachs oder direkt in die Trommel einfüllen.

–Wenn Sie „Vorwäsche“ wählen, verwenden Sie Waschpulver für die Hauptwäsche, um sicherzustellen, dass das Waschmittel bis zum Start des Hauptwaschgangs im Waschmittelfach bleibt. Beachten Sie die Dosierempfehlungen des Waschmittelherstellers oder verwenden Sie die „Dosierhilfe“-Funktion. Verlängert das Programm um etwa 20 Minuten.

## WARM SPÜLEN



Der Spülgang schließt mit einem warmen Spülen ab, was die Gewebefasern entspannt, und geht in einen schonenden und kurzen Spülgang über.

Die Wäsche fühlt sich angenehm warm an, wenn sie kurz nach Programmende entnommen wird.

## FLECKEN 15°



Hilft alle Arten von Flecken, außer Fett / Öl, zu entfernen. Das Programm beginnt mit einem Kaltwaschgang. Die Waschdauer verlängert sich um ca. 10 Minuten.

Empfohlene Vorbehandlung für hartnäckige Flecken. Nicht wählbar für Baumwollprogramm 95 °C

**STARKE VERSCHMUTZUNG**

Hilft stark verschmutzte, befleckte Wäsche, durch die Optimierung der Effizienz von Zusätzen für die Fleckenentfernung, zu reinigen. Geben Sie eine entsprechende Menge eines Fleckenentferners (in Pulverform) zusammen mit Ihrem Waschmittel in die Hauptwaschkammer. Verwenden Sie bei dieser Option nur Waschpulver. Beachten Sie die Dosierhinweise des Herstellers.

Kann das Programm um bis zu 15 Minuten verlängern.  
**WICHTIG:** Angemessen für den Einsatz von Fleckenentfernern und Bleichen auf Sauerstoffbasis.  
**Keine Chlor- oder Perboratbleichen verwenden.**

**INTENSIVSPÜLEN**

Hilft Waschmittelrückstände in der Wäsche durch Verlängerung des Spülgangs zu vermeiden. Besonders gut geeignet zum Reinigen von Babywäsche, für Allergiker und in Regionen mit weichem Wasser.

**KURZ**

Ermöglicht Schnellwäsche. Verkürzt die Programmdauer und ergibt ein gutes Waschergebnis. Geeignet für nur leicht verschmutzte Wäsche. Kann nicht für Baumwolle 95°C gewählt werden.

---

## OPTIONEN, DIE DIREKT DURCH DRÜCKEN DER ENTSPRECHENDEN TASTE WÄHLBAR SIND

### 15° GREEN&CLEAN



Hilft die Farben Ihrer Wäsche zu erhalten, indem sie mit kaltem Wasser (15°C) gewaschen werden. Erzielt ein gutes Waschergebnis und spart Energie durch geringe Wassererwärmung.

Geeignet für leicht verschmutzte Farbwäsche ohne Flecken.

Stellen Sie sicher, dass Ihr Waschmittel bei kalten Waschtemperaturen (15 oder 20°C) verwendet werden kann.

Kann nicht für Baumwolle 95 °C gewählt werden.

### FRESHFINISH



Hält Ihre Wäsche frisch, wenn Sie sie nicht kurz nach dem Ende des Programms herausnehmen können.

Die Waschmaschine beginnt einige Minuten nach Programmende damit, die Wäsche regelmäßig in der Trommel zu bewegen. Diese

Trommeldrehung dauert bis zu 6 Stunden nach Beendigung Ihres Waschprogramms. Sie können diesen Vorgang jederzeit durch Drücken einer beliebigen Taste beenden; die Tür wird entriegelt und Sie können Ihre Wäsche herausnehmen.

### TEMPERATUR



Wenn Sie die Temperatur ändern möchten, drücken Sie die Temperaturtaste, drehen Sie den Knopf, um die gewünschte Temperatur zu wählen und bestätigen Sie diese indem Sie den Knopf drücken.

Wenn Sie die Waschmaschine einschalten, erscheint auf dem Bedientafel das zuletzt benutzte Programm und die Temperatureinstellung. Wenn Sie das Programm ändern, erscheint die voreingestellte Temperatur des gewählten Programms auf der Anzeige.

## SCHLEUDERN



Wenn Sie die Schleuderdrehzahl ändern möchten, drücken Sie die Schleudertaste, drehen Sie den Knopf, um die gewünschte Schleuderdrehzahl zu wählen und drücken Sie den Knopf zum Bestätigen.  
Wenn Sie Schleuderdrehzahl „0“ wählen, wird das Spülwasser am Ende des Programms abgepumpt und es gibt keinen abschließenden Schleudergang.

Wenn Sie die Waschmaschine einschalten, erscheint auf der Bedientafel das zuletzt benutzte Programm und die Schleuderdrehzahleinstellung. Wenn Sie das Programm ändern, erscheint die voreingestellte Schleuderdrehzahl des gewählten Programms an der Anzeige.

## SPÜLSTOPP



Um ein automatisches Schleudern der Wäsche am Ende des Programms zu vermeiden. Die Wäsche verbleibt im letzten Spülwasser, das Programm wird nicht fortgesetzt. Die Anzeige gibt an, wenn die Waschmaschine den Spülstopp erreicht hat.  
Geeignet für Feinwäsche, die nicht zum Schleudern geeignet ist oder die bei einer geringeren Schleuderdrehzahl geschleudert werden sollte.  
Nicht geeignet für Seide.  
Zum Beenden der Funktion „Spülstopp“ wählen Sie zwischen:

- Wasser abpumpen, kein Schleudern: drehen Sie den Knopf, um Schleuderdrehzahl „0“ auszuwählen, und drücken Sie dann die „Start/Pause“-Taste: das Wasser wird abgepumpt und das Programm beendet
- Wäsche schleudern: die standardmäßige Schleuderdrehzahl blinkt - drücken Sie die „Start/Pause“-Taste, um den Schleudergang zu starten. Oder wählen Sie durch Drehen des Knopfs eine andere Schleuderdrehzahl und drücken Sie diesen zur Bestätigung. Drücken Sie dann die „Start/Pause“-Taste, um den Schleudergang zu starten

# FUNKTIONEN

## EIN/AUS



### Um die Waschmaschine

**einzuschalten:** Drücken Sie die Taste bis die Start/Pause-Taste leuchtet.

### Um ein laufendes Programm

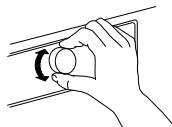
**abzubrechen:** Halten Sie die „Ein-/Aus“-Taste gedrückt, bis die Anzeige anzeigt, dass das Programm gelöscht ist; die Waschmaschine führt einen Abpumpzyklus durch, um das Programm zu beenden.

### Um die Waschmaschine nach

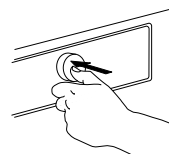
**Programmende auszuschalten:** drücken Sie die Taste, bis sich die Lichter ausschalten.

## DREHSCHALTER

- Um sowohl Programme als auch Optionen auszuwählen und zu bestätigen
- Zum Auswählen drehen



- Zur Bestätigung die Taste drücken



## START/PAUSE



- Um das Programm zu starten, nachdem Sie Ihre Einstellungen beendet haben

- Um ein laufendes Programm zu stoppen:
- Um ein gestopptes Programm fortzusetzen

## TASTENSPERRE



=> 3 sec

Diese Funktion erlaubt Ihnen, die Tasten und den Knopf der Bedientafel gegen unerwünschte Bedienung, zum Beispiel durch kleine Kinder, zu sperren.

Muss die Waschmaschine eingeschaltet sein.

Halten Sie die Optionstaste mindestens 3 Sekunden lang gedrückt;

die Anzeige zeigt an, dass die Tasten gesperrt sind.



=> 3 sec



Knopf und Tasten sind nun gesperrt. Die einzige Funktion zum Ausschalten der Waschmaschine, ist die „Ein-/Aus“-Taste. – Die Tastensperre bleibt aktiv auch wenn Sie die Maschine ausschalten und wieder einschalten.

Zum Entsperren der Tasten halten Sie die Optionstaste wieder mindestens 3 Sekunden lang gedrückt, bis die Anzeige anzeigt, dass die Tasten entriegelt sind.

## DOSIERHILFE



Siehe gesonderten Abschnitt Dosierhilfe – erstmaliger Gebrauch / täglicher Gebrauch.

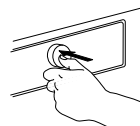
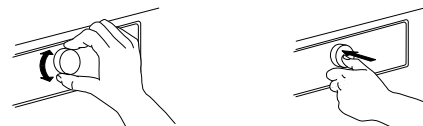
## FERTIG IN



Verschiebt das Ende Ihres Programms auf einen späteren Zeitpunkt. Hilft von günstigeren Energiepreisen zu profitieren (z.B. in der Nacht) oder die Wäsche zu einer bestimmten Zeit fertig zu haben. Verwenden Sie bei dieser Funktion kein flüssiges Reinigungsmittel.

Der Programmstart kann bis zu 23:30 Stunden verzögert werden.

- Das Programm, die Temperatur und die Zusatzfunktionen wählen.
- Drücken Sie die „Fertig in“-Taste – das Symbol über der Taste blinkt.
- Drehen Sie den Knopf für die Auswahl einer Verzögerung bis zu 23:30 Stunden, die an der Anzeige erscheint. Bestätigen Sie die gewünschte Startvorwahl durch Drücken des Knopfs. Das Symbol über der „Fertig in“-Taste leuchtet beständig auf.



## EINSTELLUNGEN



Die folgenden Einstellungen können geändert werden:

- Sprache (= Anzeigensprache) / Tastentöne / Alarmsignal
- Zyklusende/ Anzeigenkontrast / Wasserhärte / Dosierhilfe (Einstellen der Dosiermengen für das von Ihnen verwendete Waschmittel) / Ökomodus (automatische Ausschaltfunktion nach Programmende) / Werkseinstellungen (= zurück zu Werkseinstellungen).
- Halten Sie die Programmtaste mindestens 3 Sekunden lang gedrückt.

- Wenn Sie Ihre Einstellungen beendet haben, drücken Sie die „Start / Pause“-Taste – das Licht über der Taste leuchtet beständig auf. Die Anzeige zeigt das Rückwärtszählen der Zeit bis zum Programmende an. Die Tür schließt.
  - Nach der Startvorwahlphase startet das Programm automatisch. An der Anzeige erscheint dann die verbleibende Programmdauer.
- Zum Löschen der Startvorwahl
- drücken Sie wahlweise die „Start/ Pause“-Taste, um die Startvorwahl zu löschen; die „Start (Pause)“-Taste erneut drücken, um das gewählte Programm sofort zu starten
  - oder halten Sie die „Ein/Aus“-Taste gedrückt, um die komplette Programmeinstellung zu löschen.



---

# ANZEIGEN

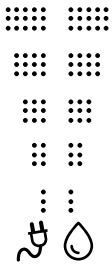
---



## TÜR LÄSST SICH ÖFFNEN

Diese Anzeige leuchtet

- bevor Sie das Programm gestartet haben
- wenn Sie ein Programm gestoppt haben und der Wasserstand nicht zu hoch oder die Wäsche in dieser Programmphase nicht zu heiß ist
- wenn ein Programm beendet ist und die Wäsche entladen werden kann



## ENERGIE- / WASSERMONITOR

Gibt eine Rückmeldung über den Energie- und Wasserverbrauch Ihrer Programmeinstellung. Die kleinere Anzeige leuchtet auf, die ökonomischste ist Ihre Programmeinstellung. Kann noch immer nach der Erkennungsphase der Waschladung angepasst werden.

## ENTKALKEN

Eine Meldung auf der Anzeige erinnert Sie regelmäßig daran, die Waschmaschine zu entkalken. Suchen Sie nach einem geeigneten Entkalker für die Waschmaschine (WPRO) auf [wpro.eu](http://wpro.eu)  
Drücken Sie den Knopf, um die Anzeigenerinnerung zu löschen.

## STÖRUNG:

Weitere Informationen finden Sie im Abschnitt „Lösen von Problemen“.

# DOSIERHILFE / ERSTMALIGER GEBRAUCH

Die Konzentration der handelsüblichen Waschmittel unterscheidet sich häufig beträchtlich. Aus diesem Grund, passen Sie die Waschmaschine an die Dosiermengen Ihres verwendeten Waschmittels an.


Überprüfen Sie auch, ob der voreingestellte Wasserhärtegrad der Waschmaschine (weich) Ihrer örtlichen Wasserhärte entspricht – wenn nicht, passen Sie sie an (siehe „DOSIERHILFE / ERSTMALIGER GEBRAUCH“).

## SPEICHERN SIE DIE DOSIERWERTE IHRES VERWENDETEN WASCHMITTELS

Waschmitteltypen:	Buntwaschmittel	Feinwaschmittel	Vollwaschmittel
			
Programme:	Buntes	Wolle Feinwäsche Kaschmir Hemden	Alle anderen Programme

Überprüfen Sie die Dosiermenge für einen mittleren Verschmutzungsgrad und mittlere Wasserhärte auf den Packungen Ihrer Waschmittel

		WASSERHÄRTE		
		WEICH	MITTEL	HART
VERSCHMUTZUNGSGRAD	LEICHT			
	MITTEL		<b>ML</b>	
	STARK			





---

**1.** Halten Sie die Programmtaste gedrückt, um zum Einstellmodus zu gelangen.

**2.** Wählen Sie DOSIERHILFE durch Drehen und Drücken des Knopfes.

**3.** Wählen Sie die Waschmittelgruppe, für die Sie den Dosierwert speichern möchten; wählen Sie zwischen:

- Buntwaschmittel
- Vollwaschmittel
- Feinwaschmittel durch Drehen und Drücken des Knopfes.

**P**

**4.** Wählen und bestätigen Sie den Dosierwert, den Sie zuvor auf der Waschmittelpackung identifiziert haben, durch Drehen und Drücken des Knopfes.

**5.** Wählen Sie ENDE, um den Einstellmodus durch Drehen und Drücken des Knopfes zu verlassen.

Führen Sie diesen Vorgang für alle 3 Programmgruppen durch.

### **PASSEN SIE DIE WASCHMASCHINE DER ÖRTLICHEN WASSERHÄRTE AN**

Die Waschmaschine wird mit voreingestelltem weichem Wasserhärtegrad geliefert. Überprüfen Sie Ihren örtlichen Wasserhärtegrad, zum Beispiel durch Rücksprache mit Ihren örtlichen Behörden oder über das Internet. – Sollte Ihre örtliche Wasserhärte nicht weich sein, passen Sie Ihre Waschmaschine wie folgt an:

**1.** Halten Sie die Programmtaste gedrückt, um zum Einstellmodus zu gelangen.

**2.** Wählen Sie WASSERHÄRTE durch Drehen und Drücken des Knopfes.

**3.** Wählen Sie den entsprechenden Wasserhärtegrad (weich, mittel oder hart) durch Drehen und Drücken des Knopfes.

**4.** Wählen Sie ENDE, um den Einstellmodus durch Drehen und Drücken des Knopfes zu verlassen.

# DOSIERHILFE / TÄGLICHER GEBRAUCH

**1.** Drücken Sie die „Dosieranzeigetaste“ nachdem Sie die Wäsche geladen, die Tür geschlossen und das Programm und die Optionen gewählt haben. Die Dosierhilfetaste leuchtet auf.



**2.** Starten Sie das Programm durch Drücken der „Start/Pause“-Taste. – Die Trommel dreht sich, um die Waschladung zu erkennen; die Anzeige zeigt die Beladungserkennungsphase an. Auf dem Bedientafel erscheint eine Animation. Anschließend erscheint die empfohlene Waschmittelmenge für die Hauptwaschkammer in ml an der Anzeige.



II 100ml

Wenn Sie die Option Vorwäsche gewählt haben, zeigt die Anzeige alternativ die Menge für die Vorwasch- (I) und Hauptwaschkammer (II) an.

I 75ml

II 100ml

**3.** Ziehen Sie das Waschmittelfach heraus und füllen Sie die empfohlene Waschmittelmenge in die Hauptwaschkammer (II) und, wenn Vorwäsche gewählt wird, auch in die Vorwaschkammer (I) des Waschmittelfachs. Anstatt das Waschmittel in das Waschmittelfach einzufüllen, kann es auch direkt in einer Waschmittelkugel in die Trommel gegeben werden.



Wenn Vorwäsche gewählt wird: Waschmittel für die Vorwäsche kann in die Trommel gegeben werden, Waschmittel für die Hauptwäsche muss in die Hauptwaschkammer des Waschmittelfachs eingefüllt werden. Verwenden Sie in diesem Fall Waschpulver für den Hauptwaschgang, um sicherzustellen, dass es bis zum Start des Hauptwaschgangs im Waschmittelfach bleibt.


**4.** Zum Fortsetzen des Programms schließen Sie das Waschmittelfach (oder die Tür) und drücken Sie die „Start/Pause“-Taste.



---

# SPARTIPPS

---

- Der Verbrauch von Energie, Wasser, Waschmittel und Zeit ist optimal, wenn Sie die empfohlene maximale Füllmenge für die Programme beachten, wie in der Programmtabelle angegeben.
- Überschreiten Sie nicht die in den Anweisungen des Waschmittelherstellers angegebenen Waschmitteldosierungen. Verwenden Sie die Funktion der Dosieranzeige; bereiten Sie diese Funktion, wie in „Dosieranzeige / erstmaliger Gebrauch“ angegeben, vor.
- Setzen Sie die Vorwäsche nur bei stark verschmutzter Wäsche ein.
- Behandeln Sie Flecken mit einem Fleckenentferner vor oder weichen Sie die Wäsche vor dem Waschen ein, um die Notwendigkeit eines Kochwäscheprogramms zu reduzieren.
- Sie sparen Energie, wenn Sie mit 60°C anstatt mit 95°C oder mit 40°C anstatt mit 60°C waschen. Verwenden Sie bei Baumwollwäsche das Eco Baumwolle-Programm  mit 40°C oder 60°C.
- Soll die Wäsche anschließend im Wäschetrockner getrocknet werden, wählen Sie die höchste Schleuderdrehzahl. Der Trockner braucht dann weniger Zeit und Energie.
- Verwenden Sie die Option 15° Green&Clean für leicht verschmutzte Buntwäsche; es spart Energie zur Wassererwärmung.

# WARTUNG & PFLEGE

## **⚠️ WARNUNG**

Schalten Sie die Waschmaschine für alle Wartungs- und Pflegearbeiten aus und ziehen Sie den Stecker.

Benutzen Sie keine brennbaren Flüssigkeiten, um die Waschmaschine zu reinigen.

## REINIGUNG DER AUßENSEITE DER WASCHMASCHINE

Verwenden Sie einen weichen, feuchten Lappen, um die Waschmaschine zu reinigen.

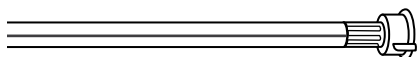
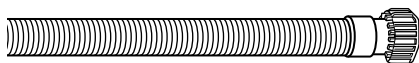
Verwenden Sie keine Glas- oder Allzweckreiniger, Scheuerpulver oder ähnliches, um die Bedientafel zu reinigen – diese Stoffe könnten die Bedruckung beschädigen.



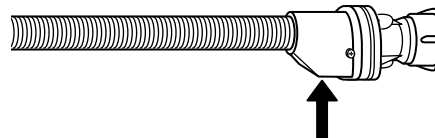
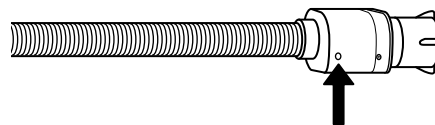
# ÜBERPRÜFUNG DES WASSERZULAUFSCHLAUCHS

Den Zulaufschlauch regelmäßig auf Sprödigkeit und Risse prüfen. Sollte er beschädigt sein, ersetzen Sie ihn durch einen neuen Schlauch, der bei unserem Kundendienst oder Ihrem Händler erhältlich ist.

Abhängig von der Schlauchart:



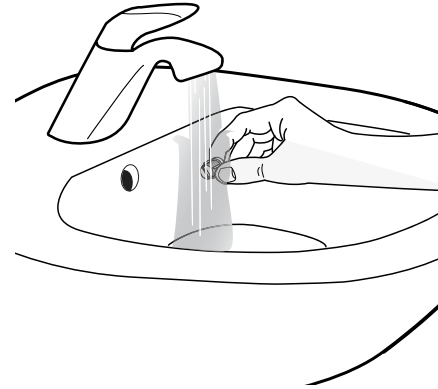
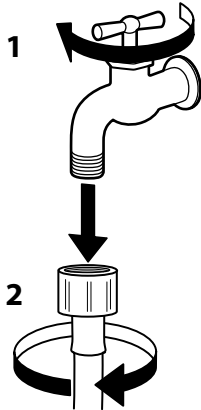
Besitzt der Schlauch eine transparente Beschichtung, überprüfen Sie regelmäßig, ob sich die Farbe lokal verstärkt. Falls ja, könnte der Schlauch undicht sein und sollte ersetzt werden.



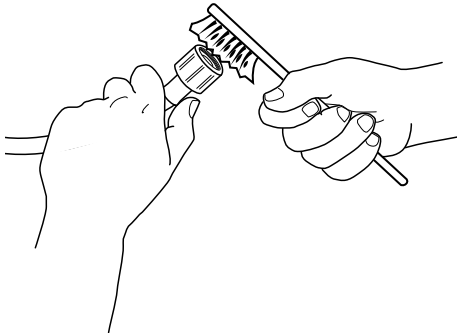
Für Wasserstoppschläuche: Überprüfen Sie das kleine Kontrollfenster des Sicherheitsventils (siehe Pfeil). Wenn es rot ist, wurde die Funktion zum Wasserstopp ausgelöst und der Schlauch muss durch einen neuen ersetzt werden. Drücken Sie während dem Entfernen des Schlauches die Entriegelungstaste (falls vorhanden), um den Schlauch abzuschrauben.

# REINIGUNG DER FILTERSIEBE IM WASSERZULAUFSCHLAUCH

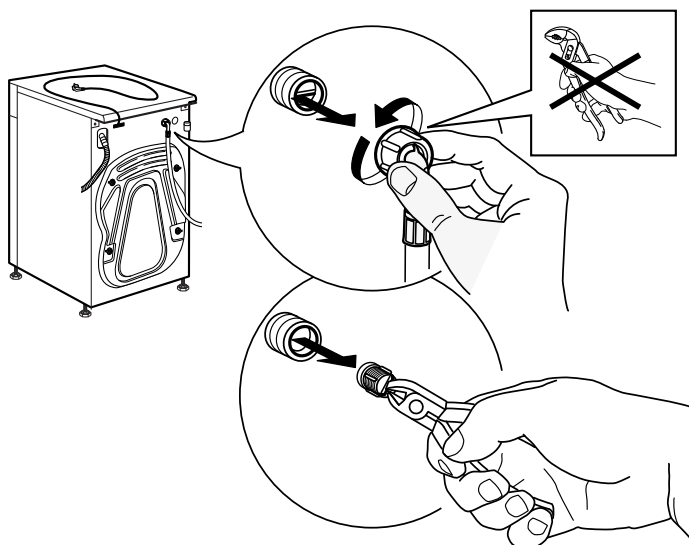
**1.** Schließen Sie den Wasserhahn und schrauben Sie den Zulaufschlauch ab.



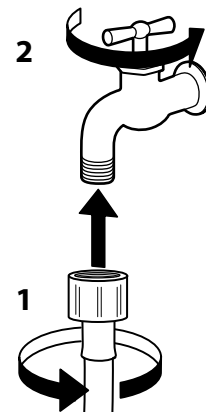
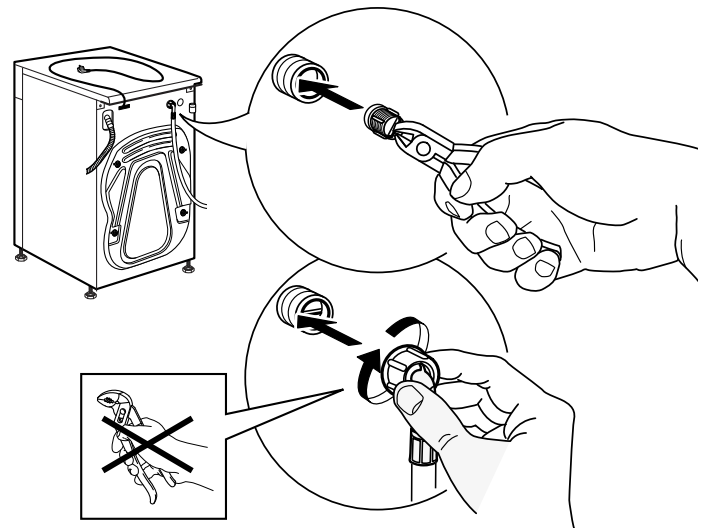
**2.** Reinigen Sie den Feinfilter am Ende des Schlauchs vorsichtig mit einer feinen Bürste.



**3.** Schrauben Sie nun den Zulaufschlauch von der Rückseite der Waschmaschine mit der Hand ab. Ziehen Sie das Filtersieb mit einer Zange aus dem Ventil auf der Rückseite der Waschmaschine heraus und reinigen Sie es vorsichtig.

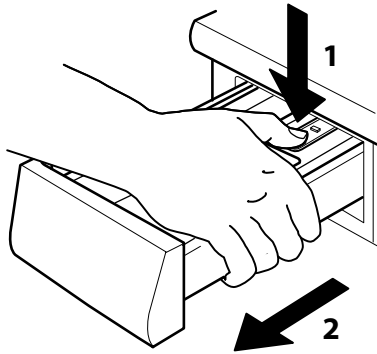


**4.** Filtersieb wieder einsetzen. Schließen Sie den Zulaufschlauch wieder an den Wasserhahn und die Waschmaschine an. Verwenden Sie kein Werkzeug, um den Zulaufschlauch anzuschließen. Öffnen Sie den Wasserhahn und überprüfen Sie, dass alle Anschlüsse dicht sind.

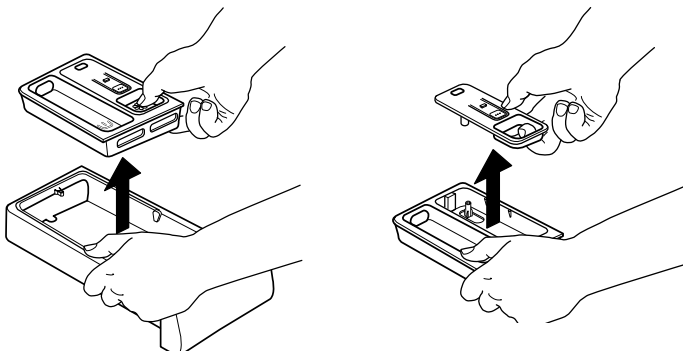


# REINIGUNG DES WASCHMITTELFACHS

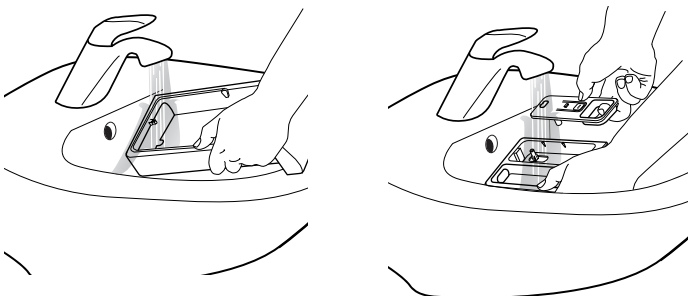
**1.** Entfernen Sie das Waschmittelfach indem Sie die Entriegelungstaste drücken und gleichzeitig das Waschmittelfach herausziehen.



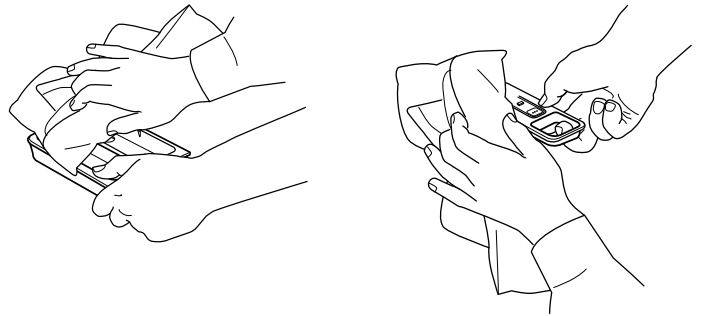
**2.** Entfernen Sie sowohl den Einsatz des Waschmittelfachs als auch der Weichspülerkammer.



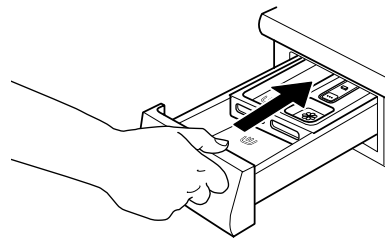
**3.** Reinigen Sie alle Teile unter fließendem Wasser und entfernen Sie alle Waschmittel- und Weichspülerrückstände.



**4.** Reinigen Sie die Teile trocken mit einem weichen Tuch.



**5.** Installieren Sie erneut das Waschmittelfach und schieben Sie es erneut in die Waschmittelkammer.



# REINIGUNG DES WASSERFILTERS / RESTWASSERENTLEERUNG

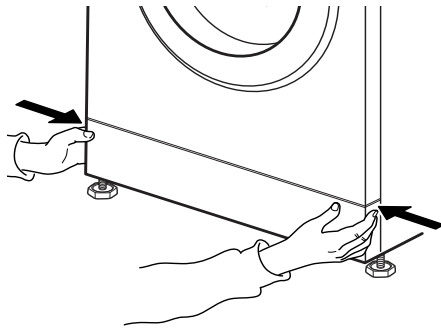
## ⚠️ WARNUNG

Schalten Sie die Waschmaschine aus und ziehen Sie den Stecker bevor Sie den Wasserfilter reinigen oder das Restwasser entleeren. Wenn Sie ein Kochwäscheprogramm verwendet haben, warten Sie bis das Wasser abgekühlt ist bevor sie es entleeren.

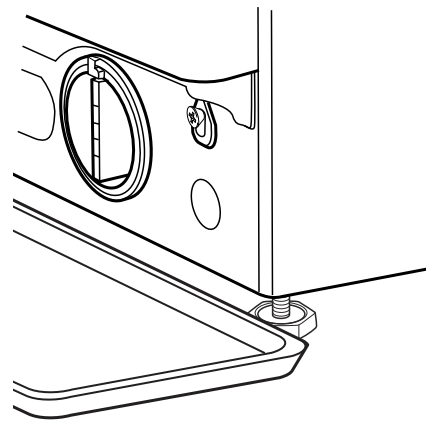
Reinigen Sie den Wasserfilter regelmäßig, um zu vermeiden, dass das Wasser, aufgrund von Verstopfung des Filters, nach der Wäsche nicht ablaufen kann.

Wenn das Wasser nicht ablaufen kann, gibt die Anzeige an, dass der Wasserfilter verstopft sein könnte.

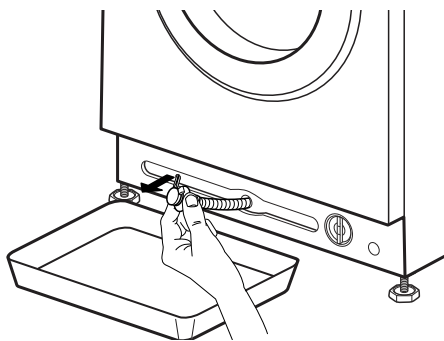
**1.** Entfernen Sie den Sockel: Drücken Sie die Tasten links und rechts, um den Sockel zu entriegeln und ihn zu entfernen.



Stellen Sie einen breiten ebenen Behälter unter den Wasserfilter, um das Abwasser aufzufangen.

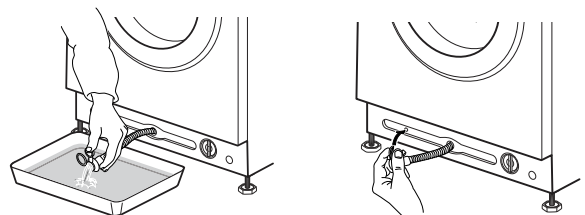


**2.** Behälter für Abwasser:  
Falls Ihr Waschmaschinenmodell einen Not-Ablaufschlauch hat:  
Stellen Sie einen ebenen Behälter für das Abwasser bereit. Nun den Not-Ablaufschlauch von der Basis der Waschmaschine entfernen.



Falls Ihr Waschmaschinenmodell keinen Not-Ablaufschlauch hat:

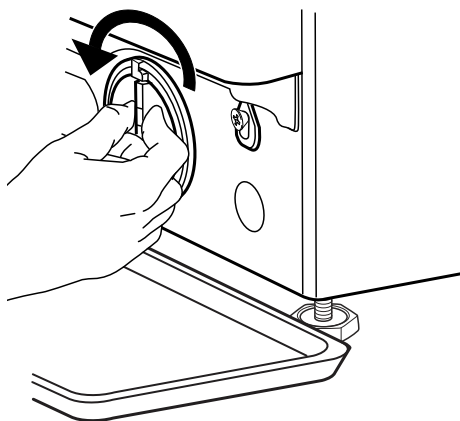
**3.** Entleeren Sie das Wasser:  
Falls Ihr Waschmaschinenmodell einen Not-Ablaufschlauch hat:  
Entfernen Sie den Stopfen am Ende des Schlauchs und lassen Sie das Wasser in den Behälter fließen. Wenn der Behälter mit Wasser gefüllt ist, stecken Sie den Stopfen am Ende des Schlauchs ein und entleeren Sie den Behälter. Wiederholen Sie den Vorgang bis kein Wasser mehr ausfließt. Anschließend verschließen Sie den Not-Ablaufschlauch fest mit dem Stopfen und setzen Sie den Schlauch wieder in die Basis der Waschmaschine ein.



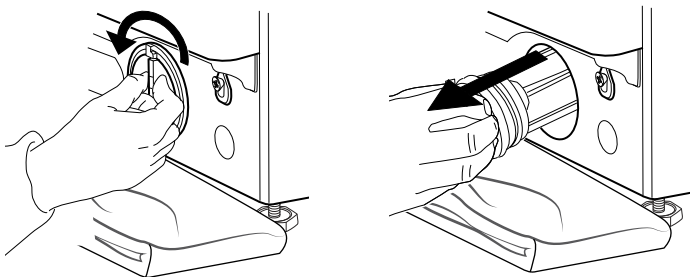


Falls Ihr Waschmaschinenmodell keinen Not-Ablaufschlauch hat:

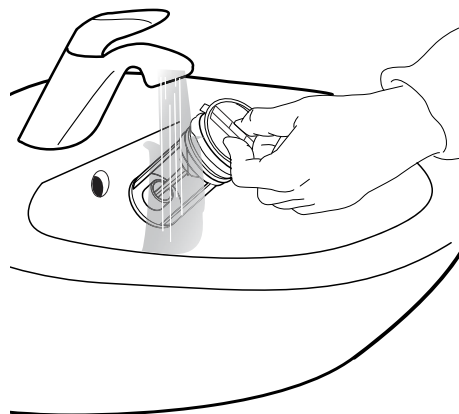
Drehen Sie den Filter langsam entgegen dem Uhrzeigersinn bis das Wasser ausfließt. Lassen Sie das Wasser ausfließen ohne den Filter zu entfernen. Wenn der Behälter voll ist, schließen Sie den Wasserfilter indem Sie ihn im Uhrzeigersinn drehen. Entleeren Sie den Behälter. Wiederholen Sie den Vorgang bis das gesamte Wasser abgelaufen ist.



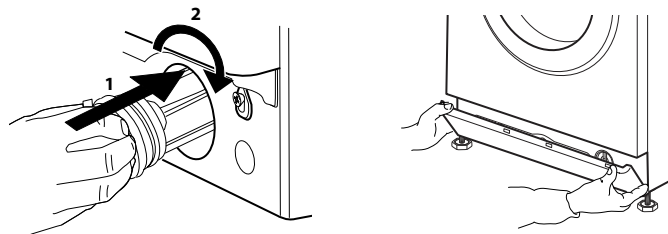
**4.** Entfernen Sie den Filter: Legen Sie ein Baumwolltuch unter den Wasserfilter, der eine geringe Menge an Restwasser aufnehmen kann. Entfernen Sie dann den Wasserfilter indem Sie ihn gegen den Uhrzeigersinn herausdrehen.



**5.** Reinigen Sie den Wasserfilter: entfernen Sie die Rückstände im Filter und reinigen Sie ihn unter fließendem Wasser.



**6.** Setzen Sie den Wasserfilter ein und installieren Sie erneut den Sockel: Setzen Sie den Wasserfilter wieder ein, indem Sie ihn im Uhrzeigersinn drehen. Stellen Sie sicher ihn soweit wie möglich hineinzudrehen; der Filtergriff muss in vertikaler Position sein. Um die Wasserdichtigkeit des Wasserfilters zu testen, können Sie ungefähr 1 Liter Wasser in das Waschmittelfach füllen. Dann den Sockel erneut installieren.



# TRANSPORT UND UMZUG

## **WARNUNG**

Heben Sie die Waschmaschine nie durch Festhalten an der Arbeitsplatte an.

**1.** Ziehen Sie den Netzstecker heraus und schließen Sie den Wasserhahn.

**2.** Stellen Sie sicher, dass die Tür und das Waschmittelfach korrekt geschlossen sind.

**3.** Trennen Sie den Zulaufschlauch vom Wasserhahn und entfernen Sie den Ablaufschlauch von der Ablassstelle. Entfernen Sie das gesamte Restwasser aus den Schläuchen und befestigen Sie diese so, dass sie während des Transports nicht beschädigt werden können.

**4.** Setzen Sie die Transportsicherungsschrauben ein. Befolgen Sie die Anweisungen zur Entfernung der Transportsicherungsschrauben in der Installationsanleitung in umgekehrter Reihenfolge.

*Wichtig:* Transportieren Sie die Waschmaschine nicht ohne die Transportsicherungsschrauben befestigt zu haben.

# LÖSEN VON PROBLEMEN

Die Waschmaschine ist mit verschiedenen automatischen Sicherheits- und Rückmeldefunktionen ausgestattet. Diese ermöglichen, dass Fehler sowie die erforderliche

Wartung festgestellt und entsprechend angezeigt werden.

Häufig sind diese Störungen so geringfügig, dass sie sich innerhalb von wenigen Minuten beheben lassen.


PROBLEM	MÖGLICHE URSACHE	ABHILFE
Die Waschmaschine lässt sich nicht starten; keine Anzeige leuchtet	Nicht mit der Hauptleitung verbunden	Stecken Sie den Stecker in die Steckdose
	Stecker oder Sicherung funktioniert nicht	Testen Sie Funktion mit einer Lampe, lassen Sie den defekten Teil reparieren
	Stromausfall	Die Waschmaschine setzt automatisch fort wenn der Strom wieder verfügbar ist
Die Waschmaschine startet nicht, obwohl die Taste „Start/Pause“ gedrückt wurde	Tür nicht richtig geschlossen	Drücken Sie die Tür, um sie zu schließen, bis sie sich mit einem Klicken verriegelt
	Die Tastensperre ist aktiviert	Drücken Sie die Taste mit dem Schlüsselsymbol mindestens 3 Sekunden, um die Tastensperre zu deaktivieren
Die Waschmaschine bleibt mitten im Programm stehen und die Lampe „Start (Pause)“ blinkt	Spülstopp (= Position der Schleudertaste) ist aktiviert	Beenden Sie den Spülstopp mit dem Ablassen des Wassers oder dem Schleudern der Wäsche (siehe „Spülstopp“ – FUNKTIONEN UND OPTIONEN).
	Das Programm wurde unterbrochen, möglicherweise wurde die Tür unterbrochen	Stellen Sie sicher, dass die Tür geschlossen ist Drücken Sie die „Start/Pause“-Taste, um das Programm fortzusetzen
	Das Sicherheitssystem wurde aktiviert: die Fehleranzeige leuchtet auf und/ oder die Anzeige zeigt die Störung (F...); Der Wasserhahn könnte geschlossen sein	Im Abschnitt „Fehleranzeigen“ nachlesen. Stellen Sie sicher, dass der Wasserhahn offen und der Zulaufschlauch nicht geknickt ist.
Das Waschmittelfach enthält nach Programmende Waschmittelrückstände	Zu niedriger Wasserzulaufdruck; der Feinfilter des Wasserzulaufschlauchs könnte blockiert sein	Stellen Sie sicher, dass der Wasserhahn richtig geöffnet ist. Überprüfen Sie die Feinfilter des Zulaufschlauchs, siehe REINIGUNG UND WARTUNG / Reinigung der Feinfilter des Zulaufschlauchs
Waschmaschine vibriert während dem Schleudern	Die Transportsicherungsschrauben sind nicht entfernt worden (!)	Entfernen Sie die Transportsicherungsschrauben entsprechend den Anweisungen in der INSTALLATIONSANLEITUNG
	Waschmaschine steht nicht eben auf allen vier Füßen	Passen Sie die Füße an (INSTALLATIONSANLEITUNG). Stellen Sie sicher, dass die Waschmaschine eben und auf festem Untergrund steht.
Schleuderdrehzahl „0“ blinkt auf der Bedientafel und/oder die Wäsche ist noch sehr nass	Die Unwucht der Waschladung hat den Schleudergang verhindert, um die Waschmaschine zu schützen	Wenn Sie nasse Wäsche schleudern möchten, geben Sie weitere Wäscheteile verschiedener Größe dazu und starten Sie anschließend das Programm „Spülen&Schleudern“. Vermeiden Sie kleine Waschladungen aus wenigen großen, saugfähigen Wäschestücken / waschen Sie verschieden große Textilien in einer Ladung


<b>PROBLEM</b>	<b>MÖGLICHE URSACHE</b>	<b>ABHILFE</b>
Schlechtes Schleuderesgebnis	Die Taste „Schleudern“ ist auf eine niedrige Drehzahl eingestellt.	Wählen und starten Sie das „Schleuder“-Programm mit einer höheren Schleuderdrehzahl (falls wählbar).
	Die Unwucht beim Schleudern hat den letzten Schleudergang verhindert.	Siehe obige Zeile.
	Extreme Schaumbildung hat das Schleudern verhindert.	Das Programm „Spülen&Schleudern“ wählen. Vermeiden Sie übermäßige Waschmitteldosierung. Die Funktion der Dosieranzeige anpassen und verwenden.
Waschmittelrückstände auf der Wäsche nach dem Waschgang	Zu viel Waschmittelpulver verwendet / Waschmittelqualität.	Waschmittelüberdosierung vermeiden Artikel abbürsten. Verwenden Sie die Option „Intensivspülen“ (falls wählbar). Verwenden Sie flüssiges Waschmittel / verwenden Sie ein spezielles Waschmittel für schwarze oder dunkle Wäsche.
Waschmaschine steht während dem Programm still / das Programm scheint nicht fortzufahren / während dem Stillstand kann eine Animation auf der Anzeige erscheinen	Programmphasen ohne Trommelbewegung.	Stillstandphasen, die bis zu 2 Minuten dauern, sind bei einigen Waschprogrammen normal.
	Extreme Schaumbildung (möglicherweise durch Überdosierung des Waschmittels) hat das Programm unterbrochen. Kann mehrmals wiederholt werden bis der Schaum ausreichend reduziert wurde.	Das Programm fährt automatisch fort, sobald der Schaum ausreichend reduziert wurde. Wenn die Anzeige den Fehler Fod (=Überdosierungsfehler) anzeigt, lesen Sie die Tabelle FEHLERANZEIGEN UND MELDUNGEN.
	Es könnte eine Unter- und Überspannung festgestellt werden.	Das Programm wird automatisch fortgesetzt sobald die Spannung der Hauptleitung im angemessenen Bereich ist.
Die Programmdauer ist länger oder kürzer als die auf der Anzeige / in der Programmtabelle zu Beginn angegebene Zeit.	Die Waschmaschine passt sich Faktoren an, die sich auf die Programmdauer auswirken, wie Waschladung, extreme Schaumbildung, Unwucht, verlängerte Erwärmungsdauer durch niedrige Wasserzulauftemperatur etc.. Die Anzeige zeigt während der Neuberechnung der Programmdauer eine Animation.	Vermeiden Sie kleine Waschladungen mit saugfähigen großen Wäschestücken / fügen Sie Textilien unterschiedlicher Größe hinzu. Waschmittelüberdosierung vermeiden – beachten Sie die Dosierempfehlungen des Waschmittelherstellers. Die Funktion der Dosieranzeige anpassen und verwenden.
Die Tür ist verriegelt, mit oder ohne Fehleranzeige, und das Programm läuft nicht.	Bei Stromausfall ist die Tür verriegelt.	Das Programm setzt automatisch fort, sobald wieder Strom besteht.
	Die Waschmaschine steht still (wie im vorherigen Abschnitt, „Waschmaschine steht still...“, beschrieben).	Das Programm setzt automatisch fort nachdem die Ursache des Stillstands nicht mehr besteht.
	Wasserstand oder Temperatur zu hoch, oder Störung eines elektrischen Bauteils.	Siehe Anweisungen für die Störung „Service“: Fehlfunktion Türverriegelung / FdL / F29 in Abschnitt Fehleranzeigen.
Trommelbeleuchtung (falls vorhanden) funktioniert nicht mehr.	Die Glühbirne muss ersetzt werden.	Rufen Sie zum Austausch der Glühbirne unseren Kundendienst.


## FEHLERANZEIGEN UND MELDUNGEN

Nachstehend folgt eine Zusammenfassung der möglichen Störungsursachen und Abhilfen. Besteht das Problem nachdem die Ursache der Störung beseitigt wurde, drücken Sie die Ein/Aus-Taste mindestens für drei Sekunden.

Besteht die Fehleranzeige danach immer noch, schließen Sie den Wasserhahn, schalten Sie die Waschmaschine aus, ziehen Sie den Stecker und kontaktieren Sie unseren Kundendienst.

Fehleranzeige leuchtet auf	Meldung der Anzeige	Mögliche Ursache	Mögliche Abhilfe
	Wasserhahn öffnen	Kein oder unzureichender Wasserzulauf <ul style="list-style-type: none"> <li>• Wasserhahn zu</li> <li>• Knicke im Zulaufschlauch</li> <li>• Druck des Wasserhahns zu niedrig</li> <li>• Feinfilter im Zulaufschlauch verstopft</li> <li>• Wasserzulaufschlauch zugefroren</li> </ul>	Wasserhahn öffnen Stellen Sie sicher, dass der Zulaufschlauch nicht geknickt ist Stellen Sie sicher, dass ausreichend Wasserdruck besteht Reinigen Sie die Feinfilter im Zulaufschlauch (REINIGUNG UND WARTUNG) Stellen Sie die Waschmaschine bei einer Umgebungstemperatur von mindestens 5°C auf Nachdem das Problem beseitigt ist, drücken Sie die Start/Pause-Taste. Bleibt das Problem bestehen, drücken Sie die Ein/Aus-Taste für mindestens 3 Sekunden.
	Wasserfilter verstopft	Das Wasser wird nicht aus der Waschmaschine gepumpt <ul style="list-style-type: none"> <li>• Knicke im Ablaufschlauch</li> <li>• Ablaufschlauch blockiert oder gefroren</li> <li>• Filter blockiert</li> <li>• Pumpe blockiert</li> </ul>	Überprüfen Sie den Ablaufschlauch auf Knicke Stellen Sie die Waschmaschine bei einer Umgebungstemperatur von mindestens 5°C auf Reinigen Sie den Wasserfilter wie im Abschnitt REINIGUNG DES FILTERS beschrieben. Nachdem das Problem beseitigt ist, drücken Sie die Start/Pause-Taste. Bleibt das Problem bestehen, drücken Sie die Ein/Aus-Taste für mindestens 3 Sekunden.
	Übermäßige Schaumbildung	Extreme Schaumbildung (möglicherweise durch Überdosierung des Waschmittels) hat das Programm unterbrochen. Die Unterbrechung kann mehrmals wiederholt werden bis die Schaumreduzierung ausreichend ist.	Starten Sie das Programm „Spülen&Schleudern“ mit der Option Intensivspülen. Beachten Sie die Dosierempfehlungen des Waschmittelherstellers. Die Funktion der Dosieranzeige anpassen und verwenden. Sicherstellen, dass der Wasserfilter sauber ist.
	Ladung ungleich  Schleuderdrehzahl „0“ blinkt:	Die Unwucht in der Waschlade hat den Schleudergang verhindert, um die Waschmaschine zu schützen	Wenn Sie nasse Wäsche schleudern möchten, geben Sie weitere Wäscheteile verschiedener Größe dazu und starten Sie „Spülen&Schleudern“. Vermeiden Sie kleine Waschladeungen aus wenigen großen, saugfähigen Wäschestücken. Waschen Sie verschieden große Textilien in einer Ladung.

Anzeige auf dem Bedientafel	Mögliche Ursache	Mögliche Abhilfe
 ANZEIGE „Tür offen“ blinkt	Die Tür schließt nicht	Drücken Sie im Bereich des Türschlosses fest auf die Tür, um sie richtig zu schließen. Drücken Sie dann „Start (Pause)“. Bleibt das Problem bestehen, drücken Sie die Ein/Aus-Taste für mindestens 3 Sekunden.

<b>Fehleranzeige leuchtet auf</b>	<b>Meldung der Anzeige</b>	<b>Mögliche Ursache</b>	<b>Mögliche Abhilfe</b>
	FdL (oder F29)	Die Tür entriegelt nicht.	<p>Drücken Sie im Bereich des Türschlosses fest auf die Tür, drücken Sie dann für mindestens 3 Sekunden die Ein/Aus-Taste.</p> <p>Wenn der Warmzyklus gewählt wird, warten Sie bis er abkühlt ist und drücken Sie erneut für mindestens 3 Sekunden die Ein/Aus-Taste. Die Waschmaschine einschalten. Wenn die Störung immer noch erscheint, überprüfen und beseitigen Sie die mögliche Ursache wie für die Störung „Filter reinigen“ angegeben. Schalten Sie dann die Waschmaschine wieder ein. Wenn die Tür nicht entriegelt, drücken Sie die Ein/Aus-Taste für mindestens 3 Sekunden.</p> <p>Wenn die Tür immer noch nicht entriegelt, lesen Sie im Abschnitt „TÜR – WIE SIE BEI EINER STÖRUNG ZU ÖFFNEN IST“. Bevor Sie das Wasser ablassen / die Tür öffnen, warten Sie bis das Wasser abgekühlt ist (für Heißwaschprogramme).</p>
	Service rufen F24	Zu viel Wäsche für ein Programm mit kleiner maximaler Beladung	<p>Wählen und starten Sie das Programm „Spülen und Schleudern“, um das unterbrochene Waschprogramm zu beenden. Überladen Sie die Waschmaschine nicht. Beachten Sie die maximalen Füllmengen der Programme, wie in der Programmtabelle angegeben.</p>
		Wasserzulauf zu viel	<p>Wasserhahn schließen. Drücken Sie die Ein/Aus-Taste für mindestens 3 Sekunden, um das Wasser abzulassen; warten Sie, bis die Abflussphase beendet ist („Ende“ erscheint auf der Anzeige).</p> <p>Wasserhahn wieder aufdrehen. – Sollte das Wasser unmittelbar in die Waschmaschine fließen (ohne das Programm gestartet zu haben), liegt eine Störung eines elektrischen Bauteils vor. Schließen Sie den Wasserhahn, schalten Sie die Waschmaschine aus und ziehen Sie den Stecker. Kontaktieren Sie unseren Kundendienst.</p>
	Service rufen F02	Störung von Wasserstopp – Wasserleck in der Bodenwanne festgestellt.	<p>Drücken Sie „Start/Pause. Bleibt das Problem bestehen, drücken Sie die Ein/Aus-Taste für mindestens 3 Sekunden. Sollte die Störung bestehen bleiben, kontaktieren Sie den Kundendienst.</p>
Service rufen F04 bis F99	Störung eines elektrischen Bauteils	<p>Die Ein/Aus-Taste für mindestens 3 Sekunden drücken, um die Störung zurückzusetzen. Bleibt das Problem bestehen, schalten Sie die Waschmaschine aus, schließen Sie den Wasserhahn und ziehen Sie den Stecker; Kundendienst rufen.</p>	

# TÜR – WIE SIE BEI EINER STÖRUNG ZU ÖFFNEN IST, UM IHRE WÄSCHE ZU ENTNEHMEN

Schalten Sie die Waschmaschine aus und ziehen Sie den Stecker. Den Wasserhahn schließen. Warten Sie bis die Trommel aufgehört hat zu drehen. Öffnen Sie nie die Tür während die Trommel in Bewegung ist. Beim Waschen mit hohen Temperaturen, warten bis das Wasser und die Wäsche abgekühlt sind.

Lassen Sie das Wasser stets ab, bevor Sie die Tür öffnen, entweder durch gedrückt halten der Ein/Aus-Taste bis „rES“ auf der Anzeige erscheint, oder durch manuelles Vorgehen, wie in Abschnitt RESTWASSERENTLEERUNG beschrieben.

Bevor Sie die Tür, wie im nachstehenden Abschnitt beschrieben, öffnen, lesen Sie die Störung „Tür ist verriegelt mit oder ohne Fehleranzeige und das Programm läuft nicht“. Die Tür kann nach Vorfällen, wie z.B. einem Stromausfall, der nicht weiter besteht, sich selbst entriegeln.

Wenn Sie Ihre Wäsche unmittelbar entnehmen möchten, versuchen Sie zuerst die Tür zu entriegeln, wie in FEHLERANZEIGEN UND MELDUNGEN (FdL oder F29) beschrieben. Nur wenn die Tür nicht,

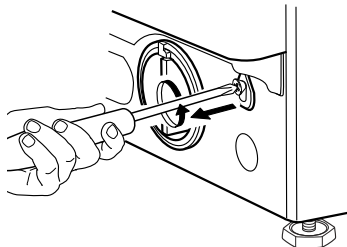
wie im zuvor erwähnten Abschnitt beschrieben, geöffnet werden kann, fahren Sie, wie nachstehend beschrieben, fort.

Im Fall eines Stromausfalls setzt die Waschmaschine dort fort, wo sie unterbrochen wurde, sobald der Strom wieder verfügbar ist.

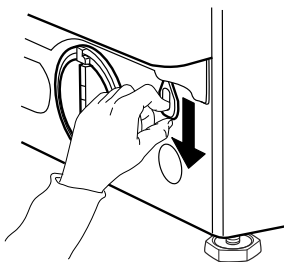
Wenn eine Störung an der Waschmaschine auftritt und die Tür verriegelt ist, sie aber Ihre Wäsche entnehmen müssen:

**1.** Entleeren Sie zuerst das Restwasser, wie im Abschnitt „Restwasserentleerung“ beschrieben

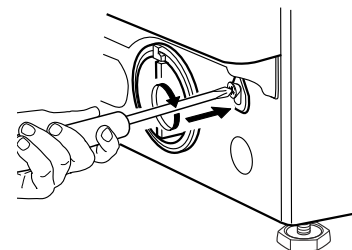
**2.** Entfernen Sie die Schraube mit einem Schraubenzieher.



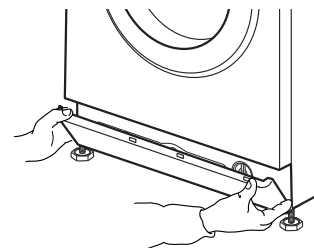
**3.** Ziehen Sie dann den Riegel nach unten, der mit „Tür offen“ gekennzeichnet ist. Jetzt können Sie die Tür öffnen und Ihre Wäsche herausnehmen.



**4.** Anschließend befestigen Sie den Riegel wieder, indem Sie die Schraube mit einem Schraubenzieher fest einschrauben.



**5.** Den Sockel erneut installieren



# KUNDENDIENST

## BEVOR SIE DEN KUNDENDIENST RUFEN

**1.** Prüfen Sie erst, ob Sie die Störung durch Hinzuziehen des Abschnitts selbst beheben können

## LÖSEN VON PROBLEMEN

**2.** Schalten Sie das Gerät aus und wieder ein, um festzustellen, ob die Störung erneut auftritt.

## SOLLTE DER FEHLER ANSCHLIESSEND IMMER NOCH AUFTRETEN, KONTAKTIEREN SIE DEN KUNDENDIENST

Rufen Sie die Nummer in dem Garantieheft an oder folgen Sie den Anweisungen auf der **website [www.bauknecht.eu](http://www.bauknecht.eu)**

Immer angeben

- Eine kurze Beschreibung der Störung
- Das Waschmaschinenmodell (siehe Typenschild in der Tür)
- Servicenummer (auf dem Serviceaufkleber in der Tür; Nummer nach „Service“)
- Ihre vollständige Anschrift und Telefonnummer.

**SERVICE** 0000 000 00000

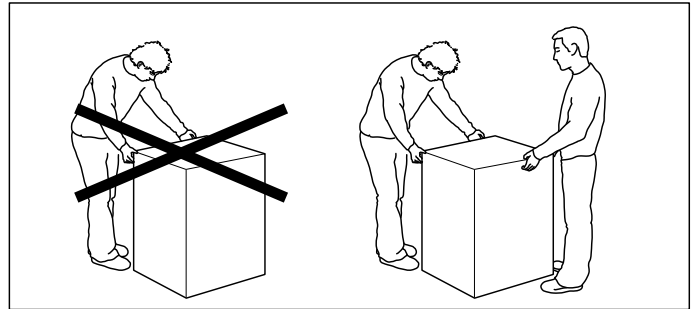
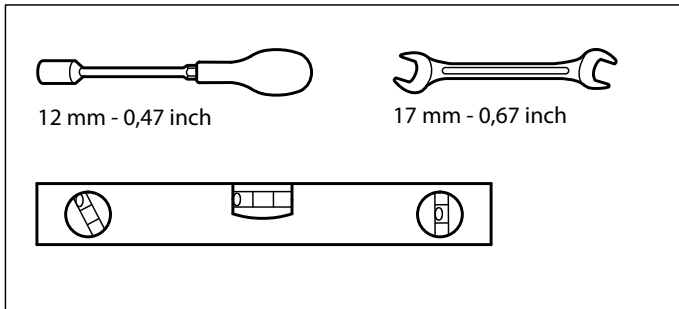


Wenden Sie sich für alle Reparaturen an unseren autorisierten Kundendienst, um eine ordnungsgemäße Reparatur und die Verwendung von Original-Ersatzteilen sicherzustellen.

**Hersteller:**  
**Whirlpool Europe s.r.l.**  
**Viale Guido Borghi 27**  
**21025 Comerio (VA)**  
**Italien**

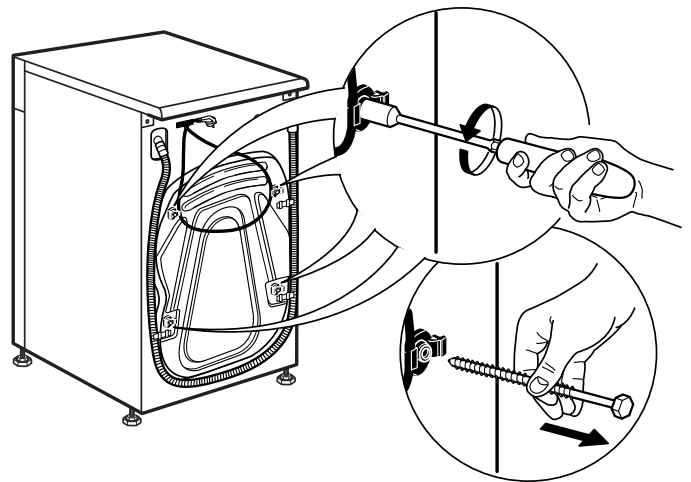
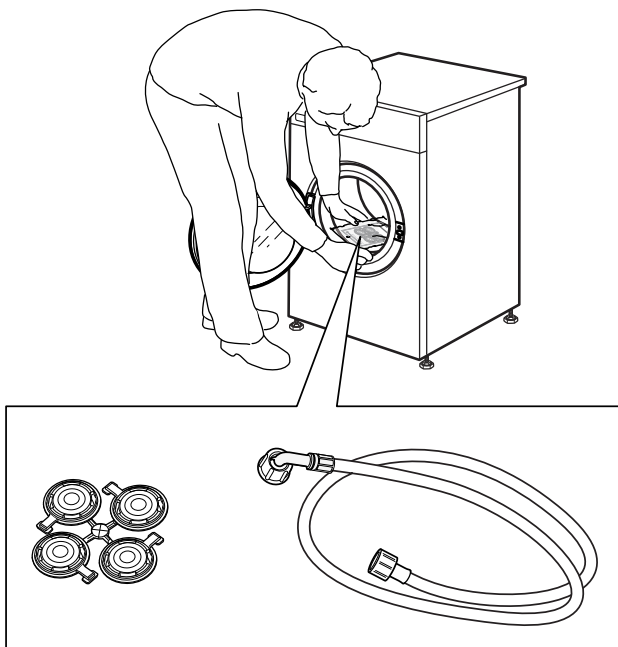


# INSTALLATIONSANLEITUNG

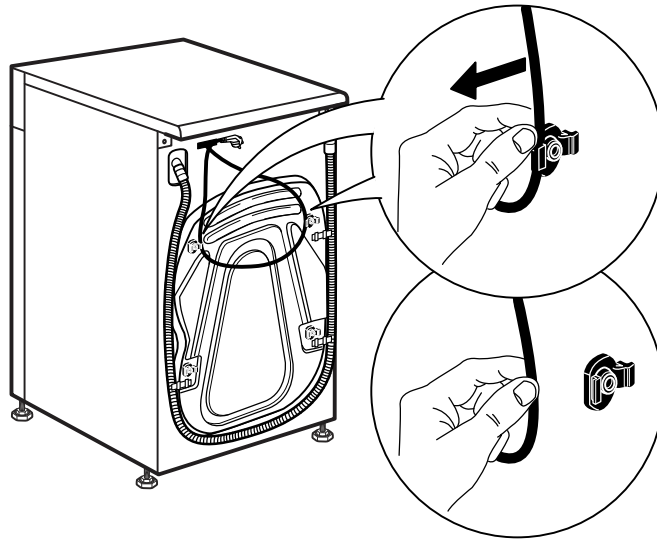


1.

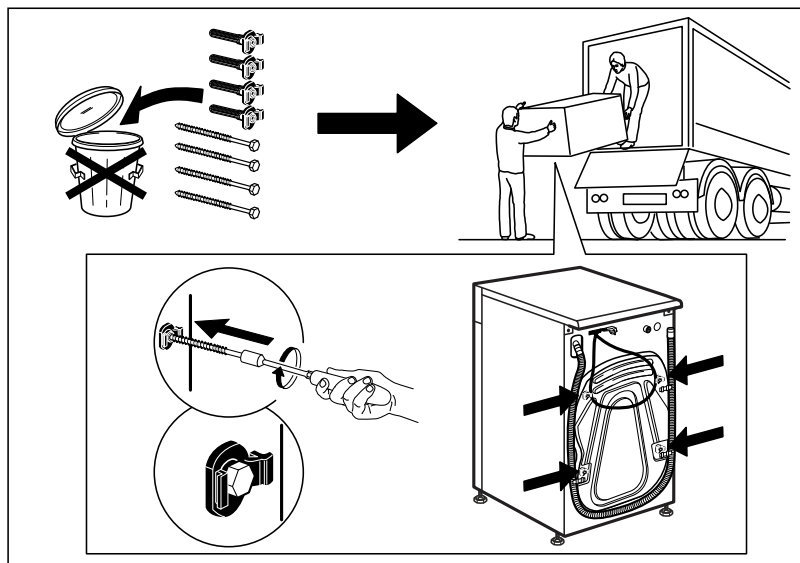
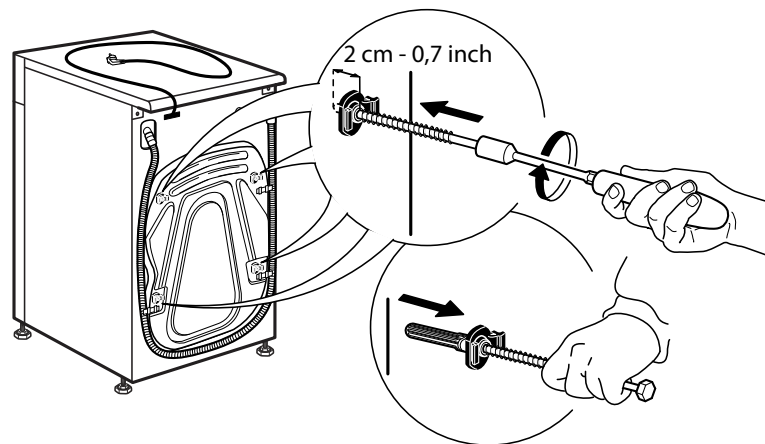
2.



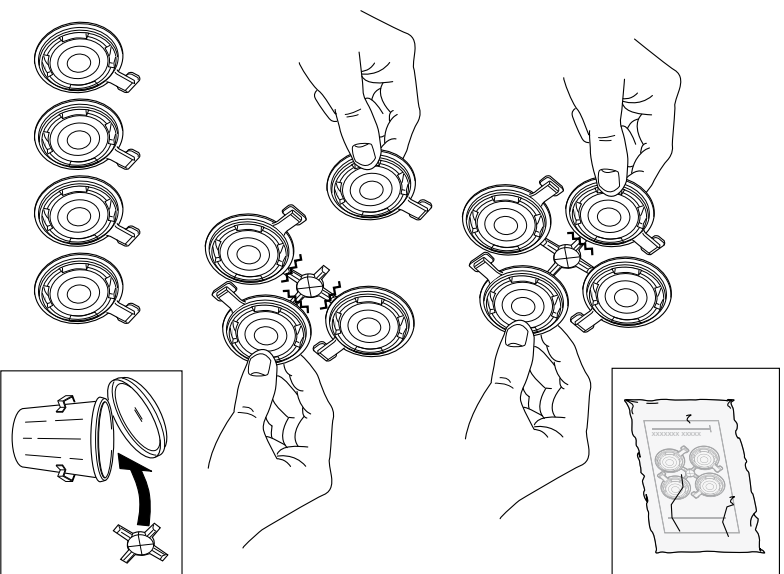
3.



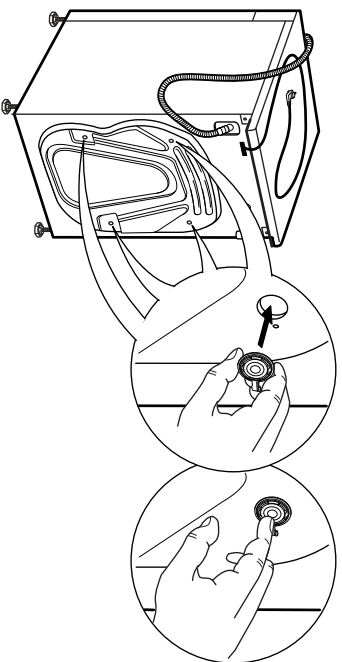
4.



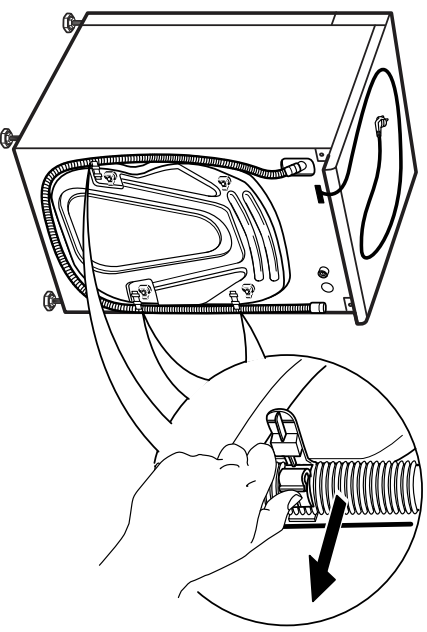
5.



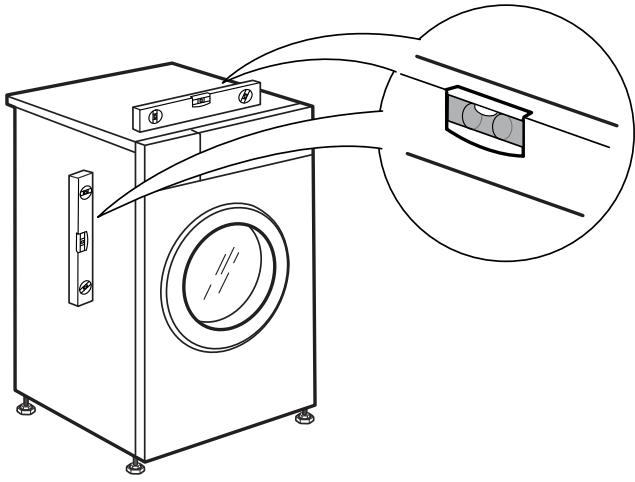
6.



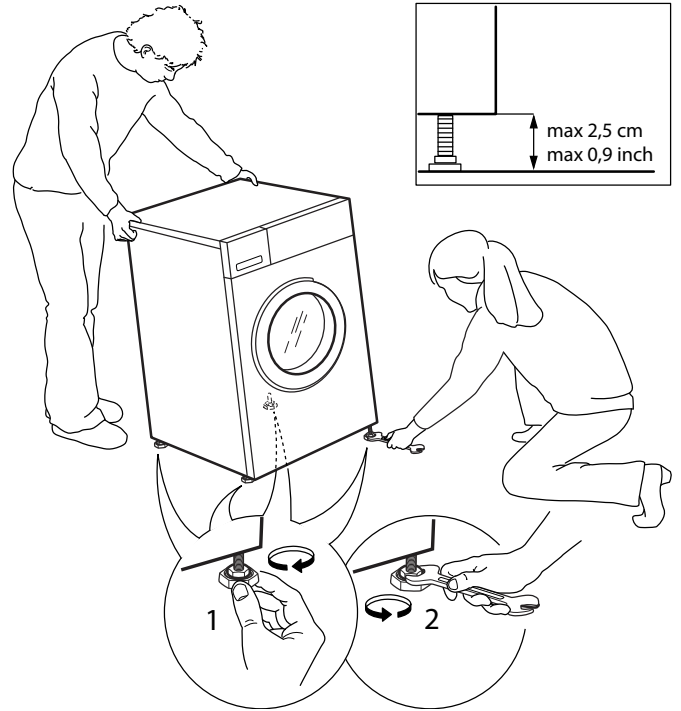
7.



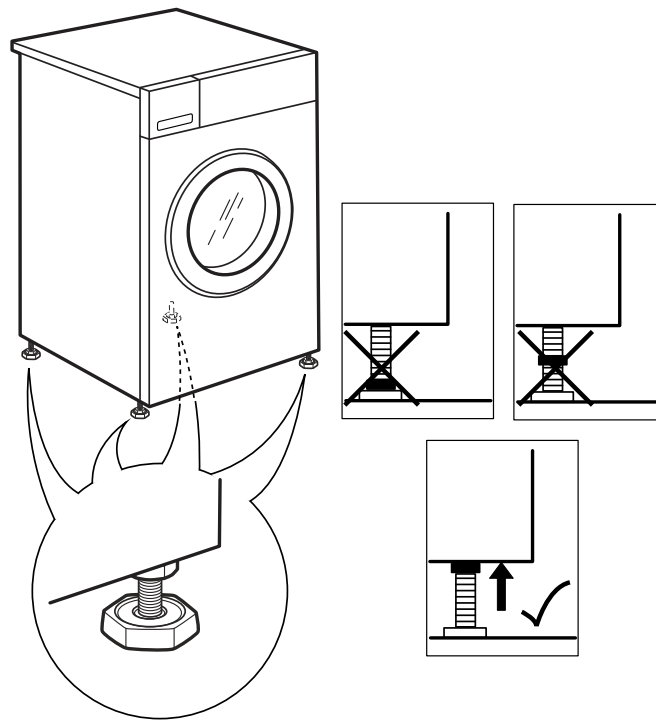
8.



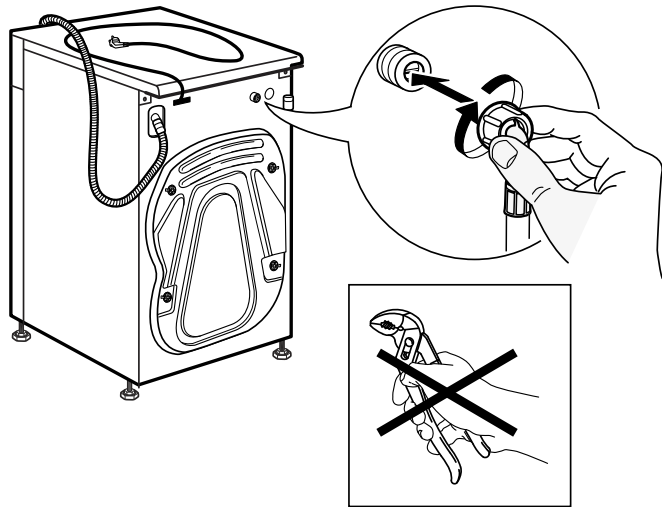
9.



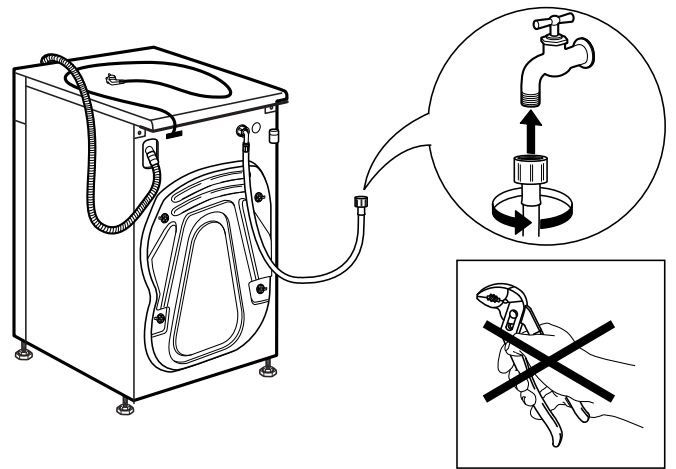
10.



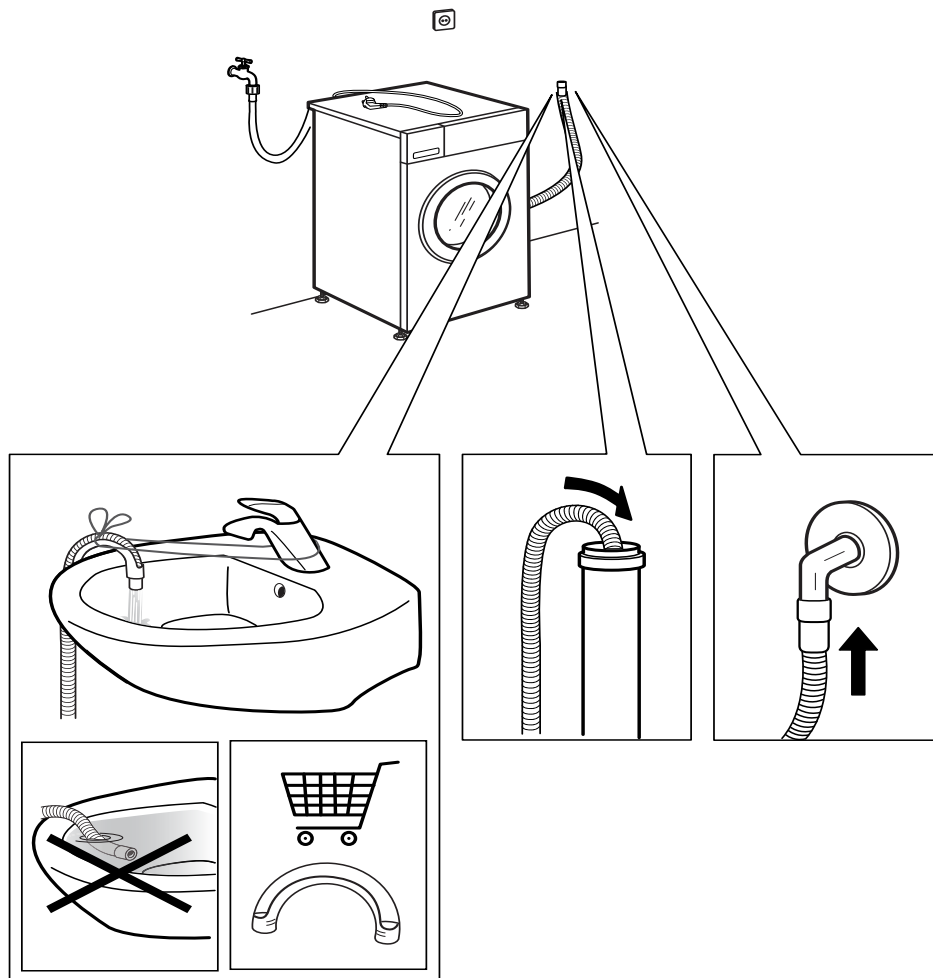
11.



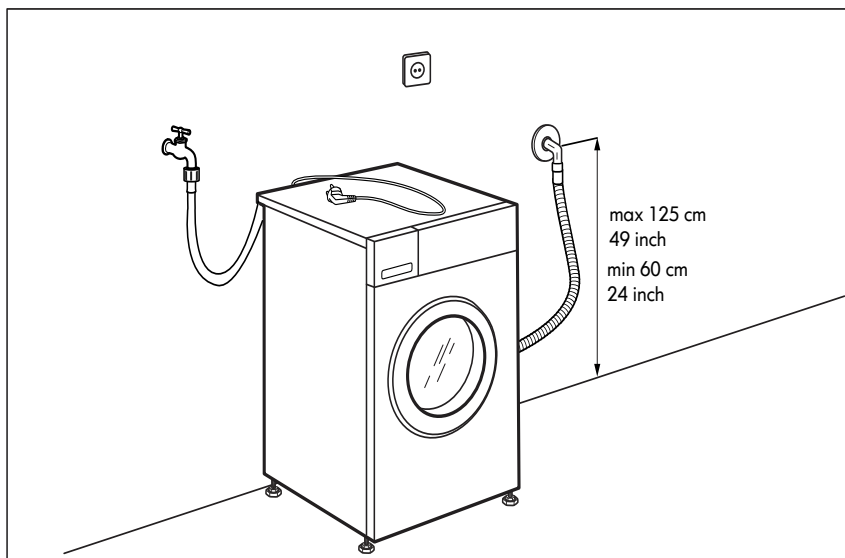
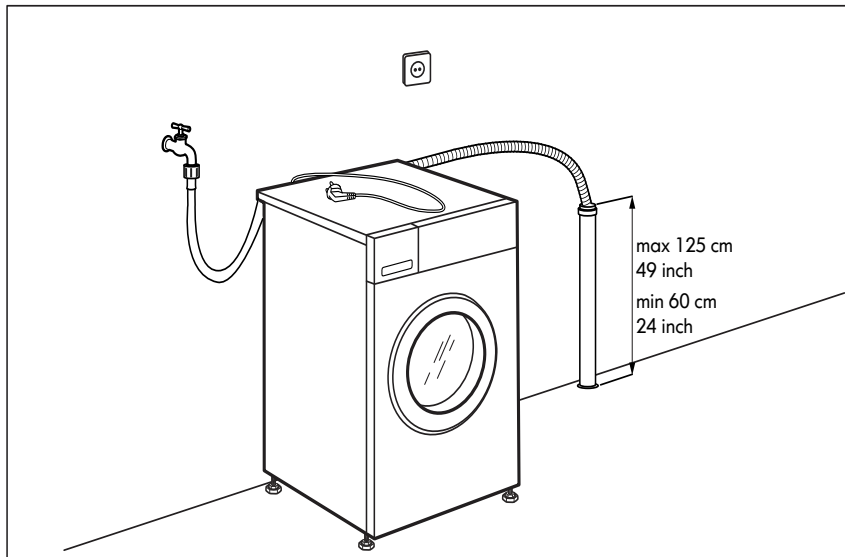
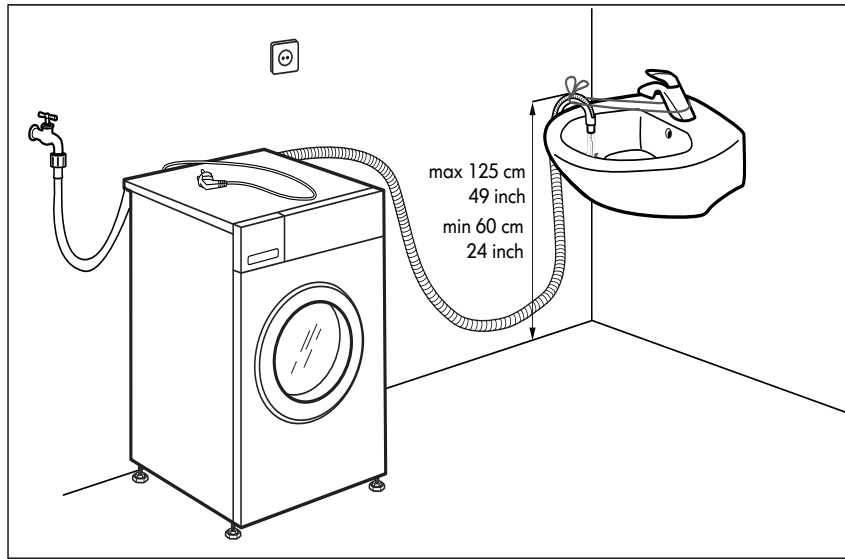
12.



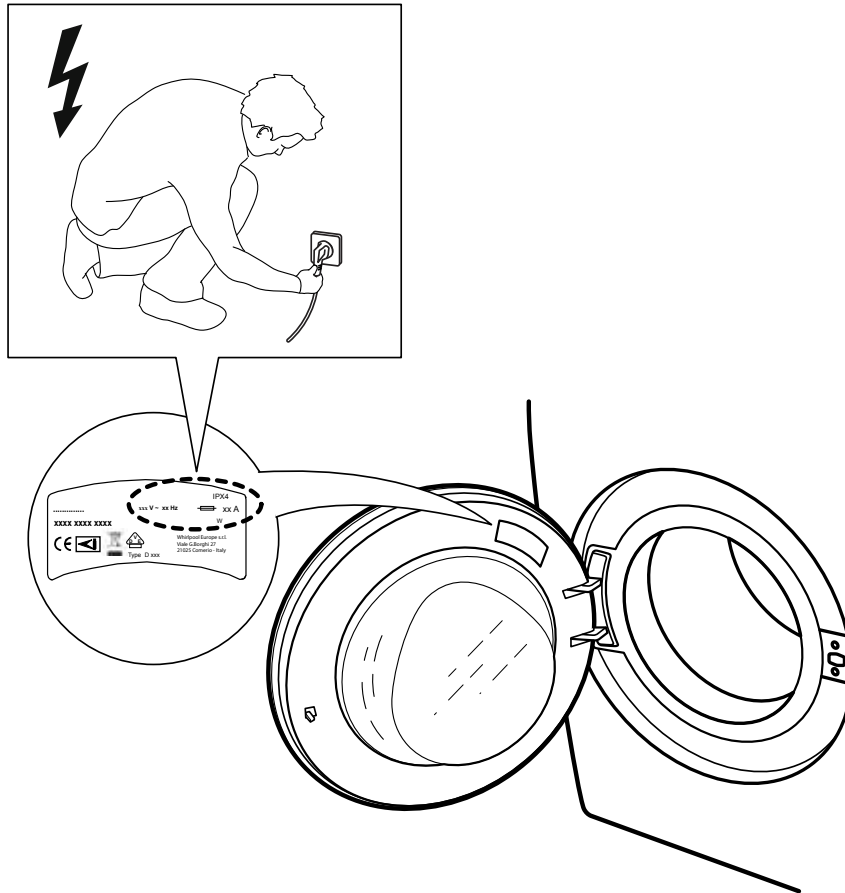
13.



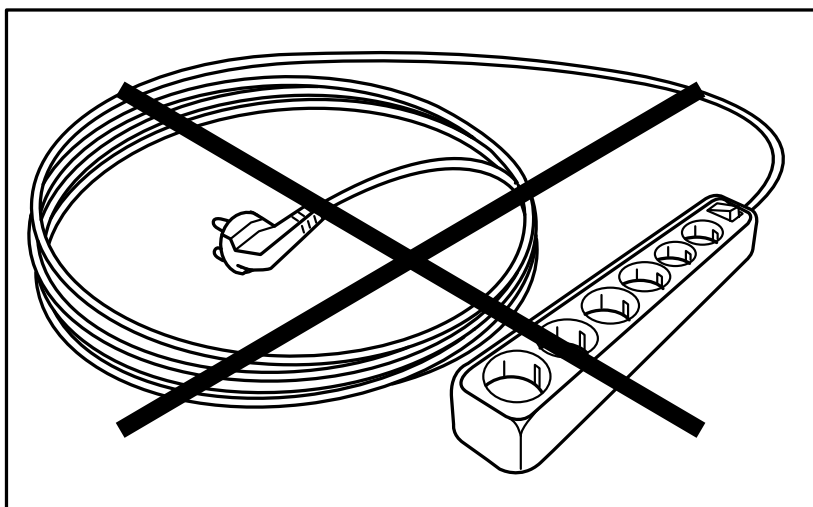
# 14.



# 15.



# 16.



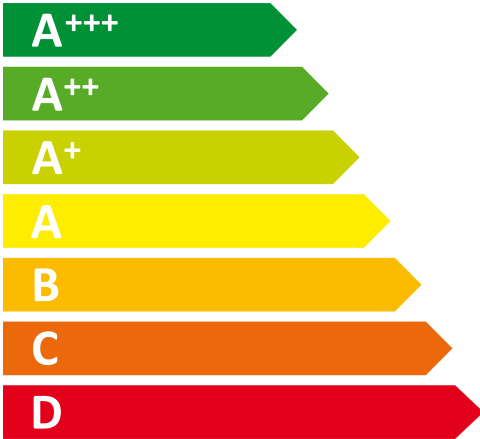


**ENERG**  
енергия · ενεργεια



# BAUKNECHT

WAPC 86560



ENERGIA · ЕНЕРГИЯ · ΕΝΕΡΓΕΙΑ  
ENERGIJA · ENERGY · ENERGIE  
ENERGI

**196**  
kWh/annum

**9900**  
L/annum

**8**  
kg

**ABCDEFGG**

**49** dB

**72** dB

2010/1061





400010783515

Bauknecht® Eingetragenes Warenzeichen/TM Warenzeichen der IRE Beteiligungs GmbH  
© Copyright Bauknecht Hausgeräte GmbH 2012. Alle Rechte vorbehalten - <http://www.bauknecht.eu>



n

