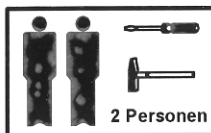


ARKADE

4020.120.129 Schrank-Schubladen

Garderoben Nr. 6



4 x



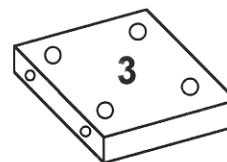
8 x



2 x



8 x



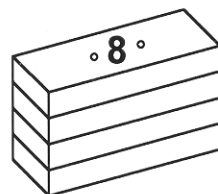
8 x



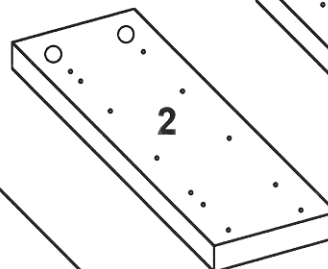
8 x



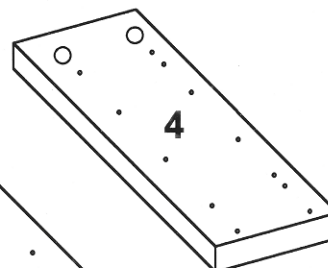
6 x



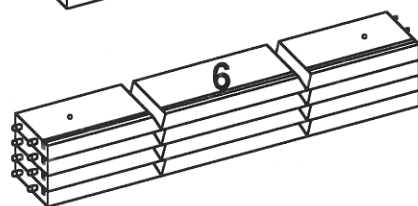
6 x



16 x



8 x



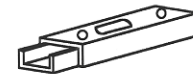
4 x



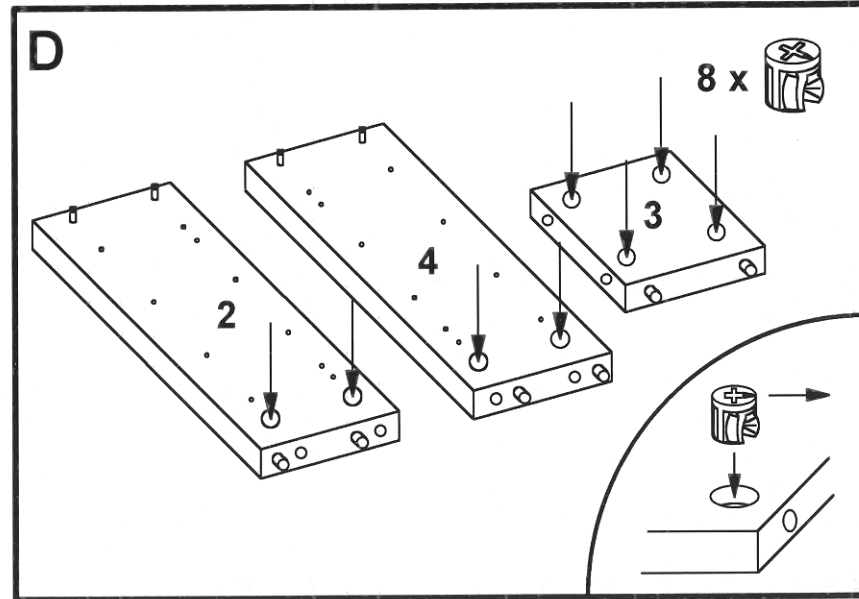
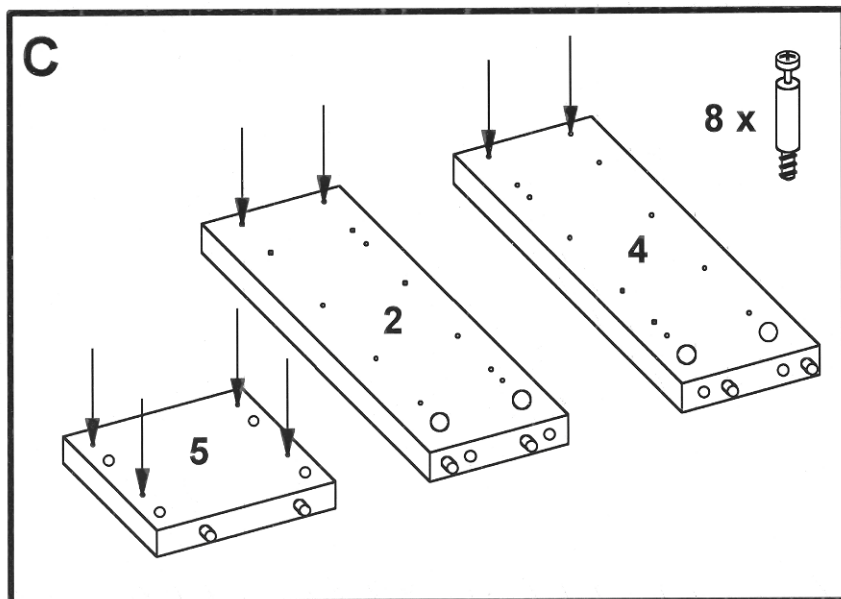
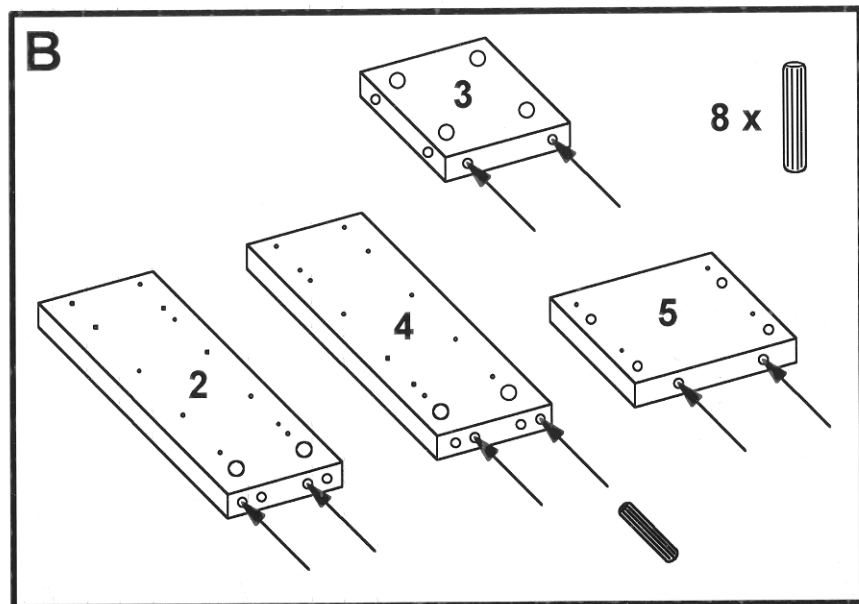
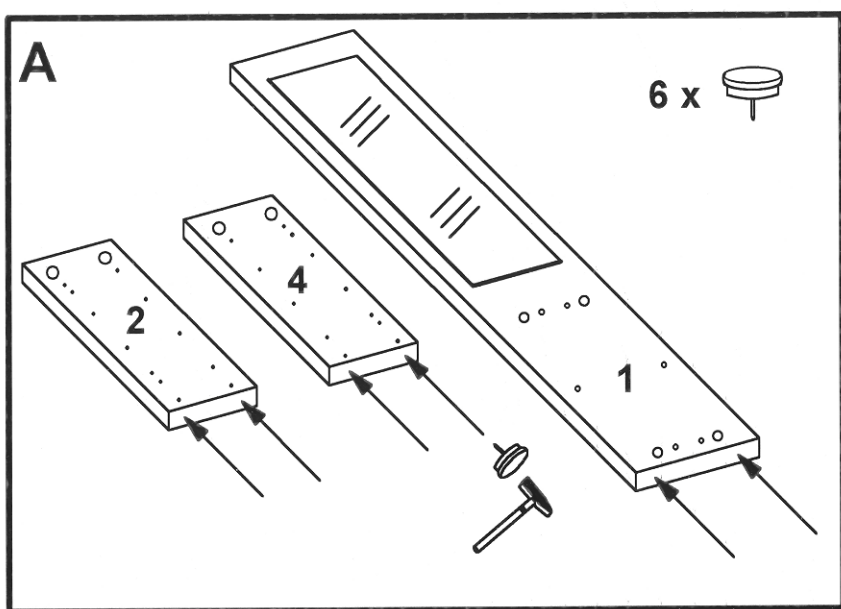
2 x

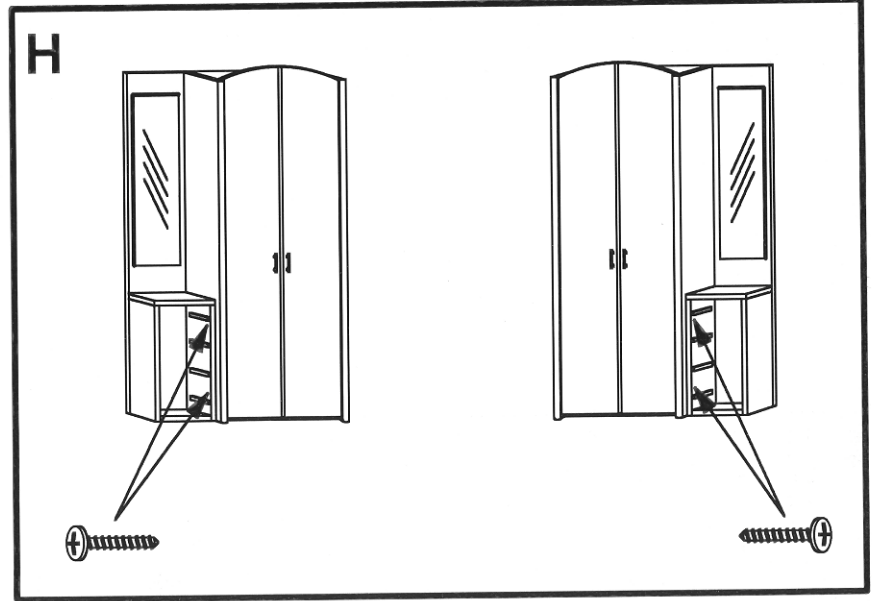
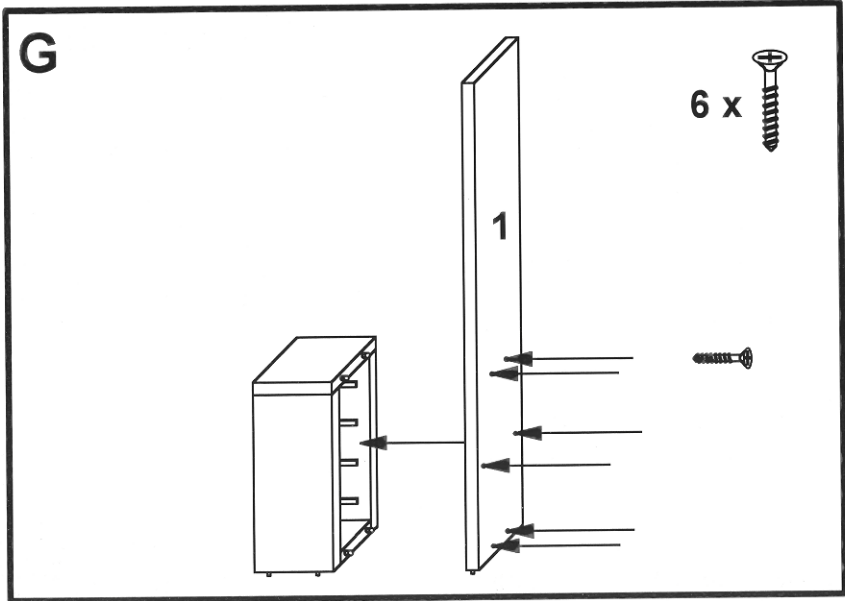
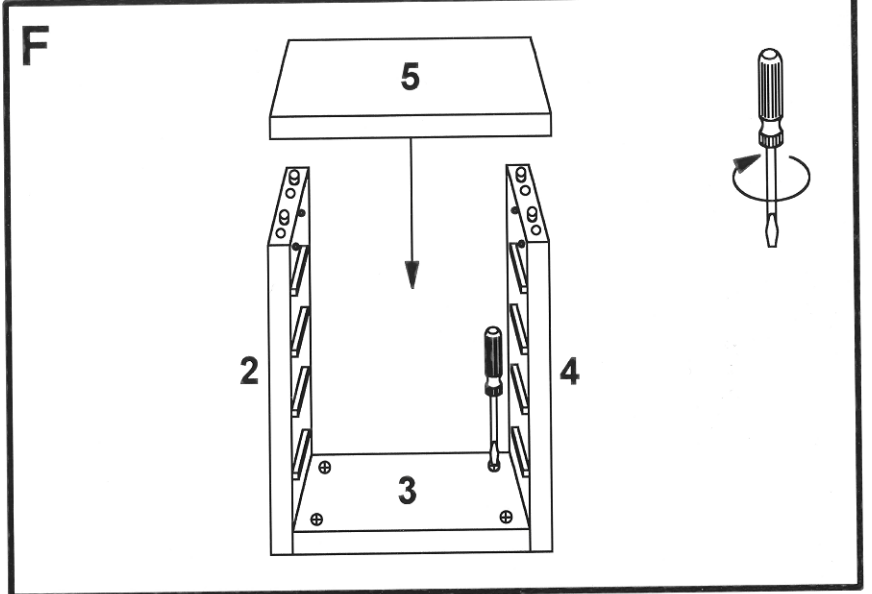
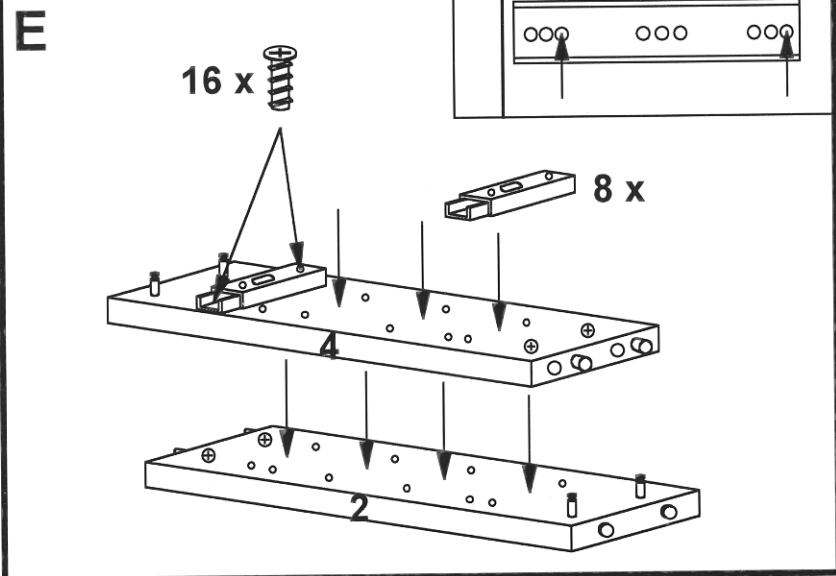


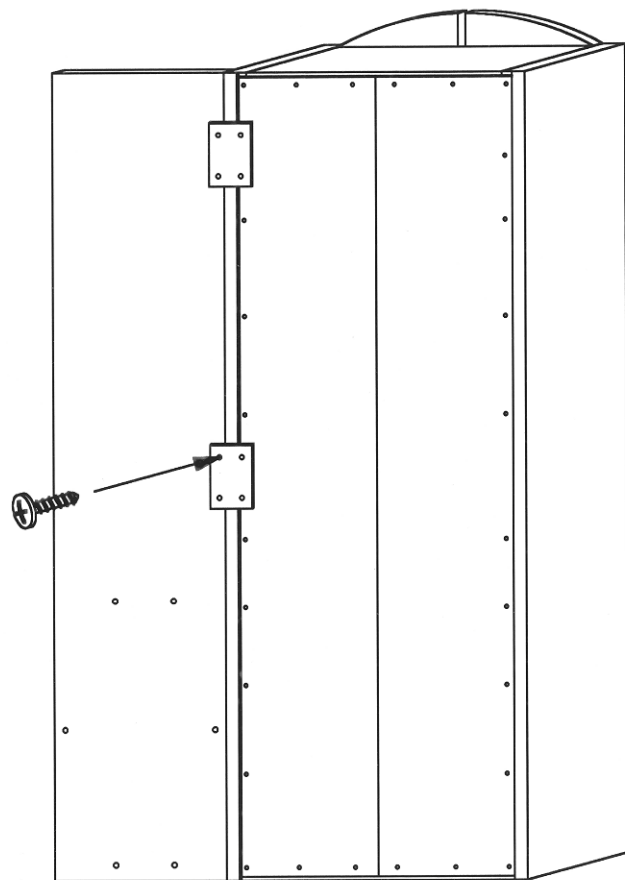
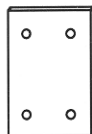
8 x



8 x





I**8 x**  **2 x****J**

