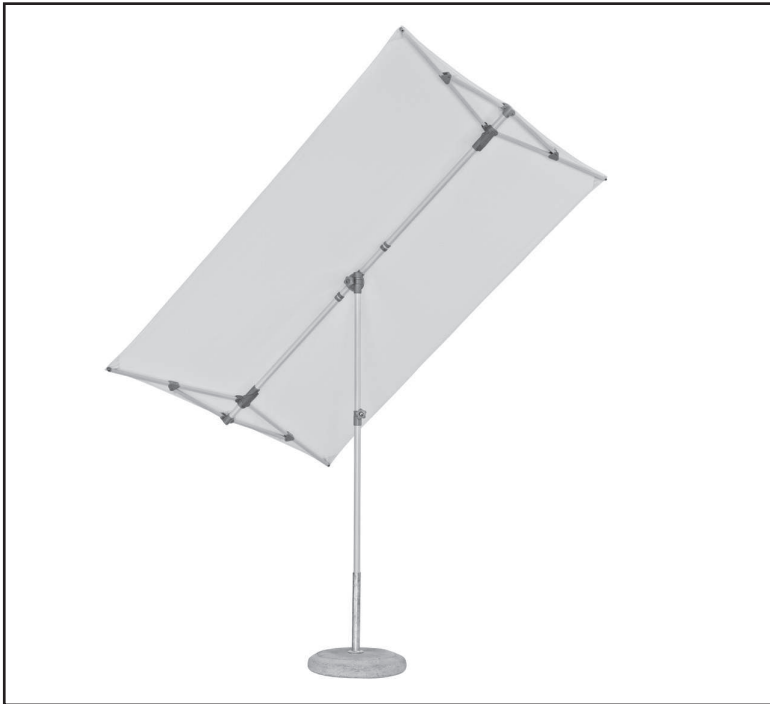


SUN[®]
COMFORT

by Glatz



FLEX ROOF

Gebrauchsanweisung

Balkon- und Terrassendach, 210 × 150 cm

Mode d'emploi

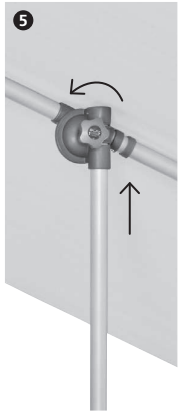
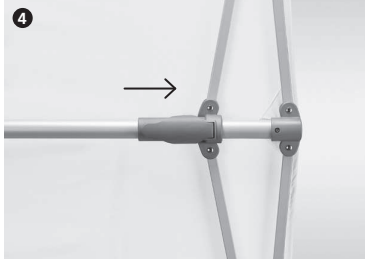
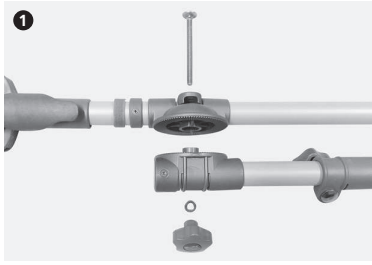
Toit de balcon et de terrasse, 210 × 150 cm

Istruzioni per l'uso

Tetto per balconi e terrazze, 210 × 150 cm

Directions for use

Balcony and terrace roof, 210 × 150 cm



DE

Sehr geehrter Kunde

Wir gratulieren Ihnen zum Kauf unseres Balkon- und Terrassendaches und danken Ihnen für Ihr Vertrauen. Damit Sie viele schöne, sonnige Tage im Schatten unseres qualitativ hervorragenden Produktes verbringen können, bitten wir Sie, diese Gebrauchsanweisung sorgfältig zu lesen.

Besten Dank.

FR

Cher client/chère cliente,

Nos félicitations pour l'achat de notre toit de balcon et de terrasse, nous vous remercions de votre confiance. Pour que vous puissiez passer nombre de belles journées ensoleillées installé à l'ombre de notre produit d'excellente qualité, nous vous prions de lire attentivement ce mode d'emploi.

Un grand merci.

IT

Gentile Cliente,

ci congratuliamo con Lei per aver acquistato il nostro tetto per balconi e terrazze e La ringraziamo per la Sua fiducia. Affinché Lei possa trascorrere tanti giorni assolati all'ombra del nostro prodotto di qualità eccelsa, La preghiamo di leggere con attenzione le presenti istruzioni per l'uso.

Grazie.

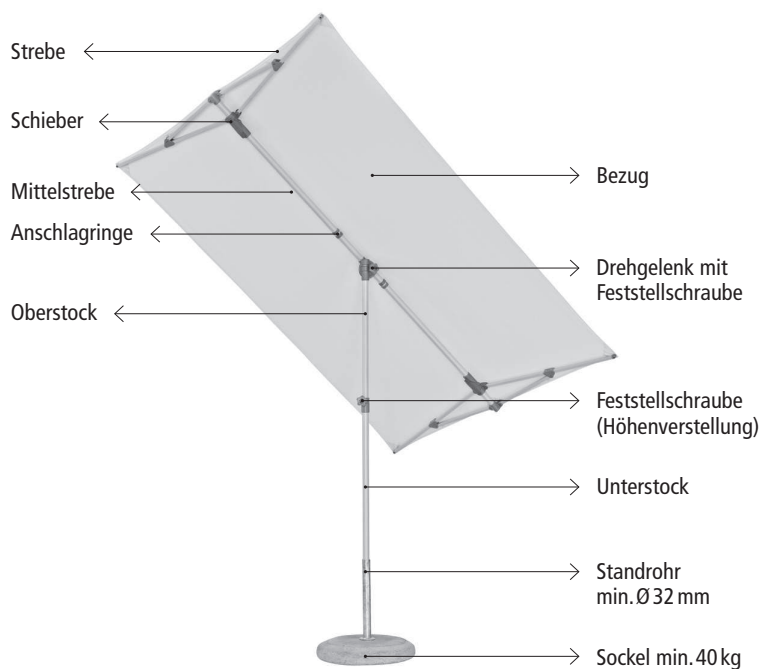
GB

Dear customer,

We congratulate you on the purchase of our balcony and terrace roof and we thank you for your trust and confidence in us. In order for you to spend many pleasant, sunny days in the shade of our excellent quality product, we ask you to carefully read the directions for use.

Thank you.

DE



Im Lieferumfang enthalten:

- Dachteil mit Gelenkteil
- Oberstock mit Gelenkteil
- Unterstock mit Feststellschraube
- Montageset mit Feststellschraube, Unterlagscheibe und Schraube für Drehgelenk

⚠ Sockel und Standrohr sind nicht im Lieferumfang enthalten!

ACHTUNG: Nur trockenen und sauberen Stoff aufrollen. Wenn das Balkondach länger nicht verwendet wird, droht Schimmelbefall. Unbedingt das Balkondach bei erster Gelegenheit wieder öffnen und trocknen lassen.



Sicherheit!

Bei aufkommendem Wind Schirm unbedingt schliessen. Unbeaufsichtigte Schirme dürfen nicht geöffnet bleiben. Keine Gewährleistung oder Haftung bei Windschäden.

Balkondach aufstellen

- Zum sicheren Aufstellen des Balkondaches eignen sich Sockel mit einem Mindestgewicht von 40 kg und einem Sockelrohrdurchmesser von 32 mm. Alternativ kann auch eine Balkonbride (Ø 32 mm) verwendet werden.
- **ACHTUNG: Sockel und Balkonbride sind nicht im Lieferumfang enthalten.**
- Achten Sie darauf, dass sich keine Gegenstände und Personen im Aufstellbereich befinden.
- Gelenk zusammenfügen. **Abb. 1**
- Unterstock und Oberstock zusammenfügen (Oberstock muss ganz in den Unterstock eingebracht werden). **Abb. 2a**
- Feststellschraube fest anziehen, so dass sich das Dach nicht drehen kann. **Abb. 2b**
- Unterstock im Sockel befestigen. Achtung: beim Verwenden auf einem Balkon, sollte sich das Dachteil (Gestell) in einer waagerechten Position befinden. **Abb. 3**

Öffnen des Daches

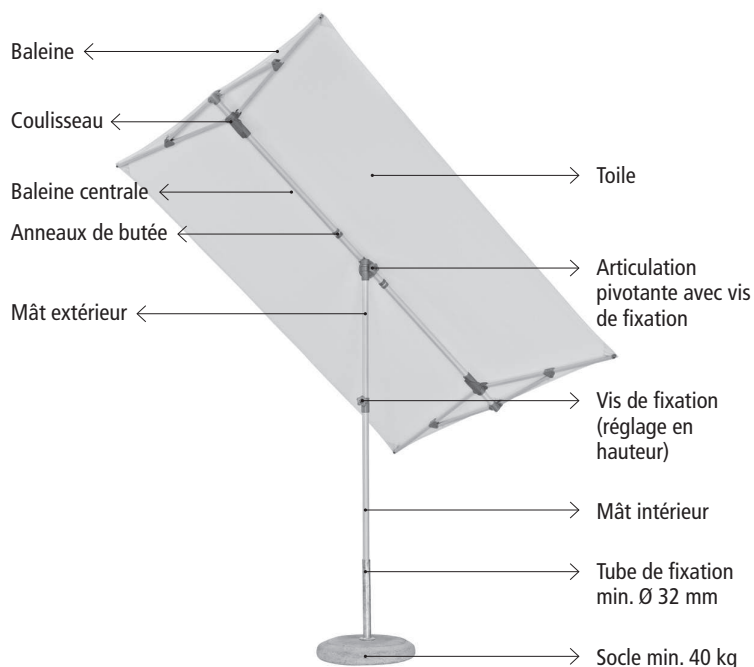
- Dachteil(Gestell) in eine waagrechte Position bringen. **Abb. 3**
- Bänder lösen und Stoff leicht schütteln.
- Zum Spannen des Daches die Schieber, links und rechts, nacheinander, bis zum Einrasten nach aussen schieben. **Abb. 4**
- Das Balkondach in die gewünschte Höhe bringen.
- Zum Kippen, Neigen oder Verschieben des Dachteiles muss die Feststellschraube am Drehgelenk gelöst werden. **Abb. 5**
- **ACHTUNG: Beim Lösen der Feststellschraube unbedingt Dachteil festhalten, damit es nicht selbstständig kippen kann.**

Schliessen des Daches

- Dachteil in eine waagrechte Position bringen. **Abb. 3**
- Das Dach in die tiefst mögliche Position bringen: Hierzu den Oberstock festhalten, die Feststellschraube am Unterstock lösen und dann das Dachteil langsam nach unten bringen.
- Die Schieber nacheinander lösen und zur Mitte bis zum Anschlag schieben. **Abb. 3 4**
- Bezug falten und mit den Bändern zusammenbinden.
- Dachgestell leicht auf die Innenseite des Balkons drehen und in die senkrechte Stellung bringen. **Abb. 6**

Schutz des Balkondaches

- Schützen Sie Ihren Schirm durch die mitgelieferte Schutzhülle.
- Zum Aufziehen der Schutzhülle wird das Dachteil in eine waagerechte Position gebracht und der Bezug wird zusammengebunden. **Abb. 7**
- Schutzhülle bis zum Drehgelenk aufziehen. **Abb. 8**
- Dachteil in senkrechte Position bringen, Schutzhülle ganz nach unten ziehen und mit dem Klettverschluss schliessen. **Abb. 9 10**



Fournis à la livraison:

- Élément de toit avec pièce d'articulation
- Mât extérieur avec pièce d'articulation
- Mât intérieur avec vis de fixation
- Kit de montage avec vis de fixation, rondelle et vis pour articulation pivotante

▲ Socle et tube de fixation ne sont pas fournis à la livraison!

ATTENTION: N'enroulez la toile que lorsqu'elle est sèche et propre. Quand le toit de balcon n'est pas utilisé pendant un moment, il existe un risque de développement de moisissure. À la première occasion, il est impératif de rouvrir et de laisser sécher le toit de balcon.



Sécurité!

Refermez impérativement le parasol lorsque le vent se lève. Les parasols non-surveillés ne doivent pas rester ouverts. Aucune garantie ou responsabilité en cas de dommages causés par le vent.

Installation du toit de balcon

- Un socle d'un poids minimum de 40 kg et le diamètre de tube de 32 mm du pied de parasol sont là pour assurer une installation toute en sécurité. Un bride de balcon (Ø 32 mm) peut aussi être utilisé en alternative.
- **ATTENTION: Socle et bride de balcon ne sont pas fournis à la livraison.**
- Assurez-vous qu'aucun objet ou aucune personne ne se trouve à l'endroit où vous souhaitez l'installer.
- Assemblez l'articulation. **Fig. 1**
- Assemblez les mâts intérieur et extérieur (le mât extérieur doit être complètement inséré dans le mât intérieur). **Fig. 2a**
- Serrez bien la vis de fixation, de sorte que le toit ne puisse pas tourner. **Fig. 2b**
- Fixez le mât intérieur dans le socle. Attention : pour une utilisation sur un balcon, l'élément de toit (armature de toit du parasol) doit se trouver dans une position horizontale. **Fig. 3**

Ouverture du toit

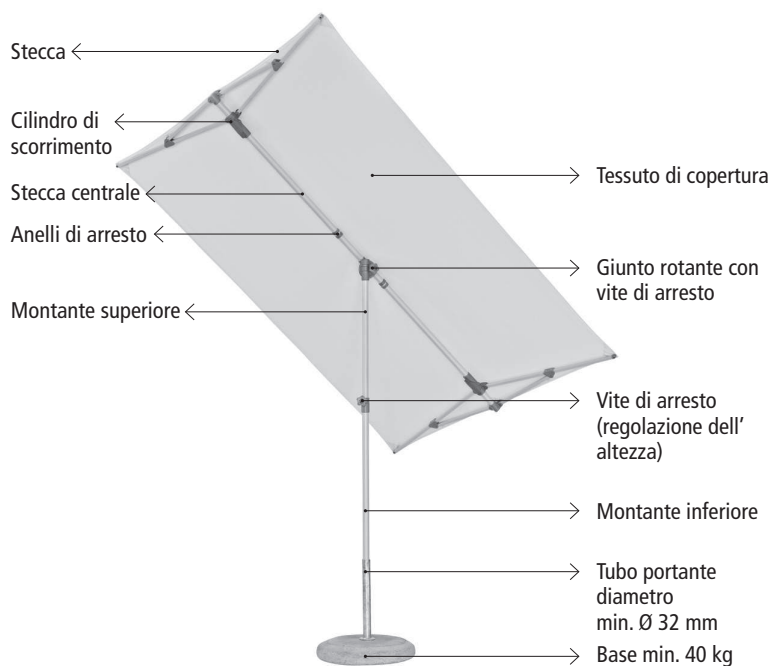
- Placez l'élément de toit (armature de toit du parasol) en position horizontale. **Fig. 3**
- Défaites les sangles et secouez légèrement la toile.
- Pour tendre le toit, poussez les coulisseaux, à gauche et à droite, les uns après les autres, vers l'extérieur jusqu'à l'encliquetage. **Fig. 4**
- Réglez le toit de balcon à la hauteur voulue.
- Pour basculer, incliner ou déplacer l'élément de toit, la vis de fixation de l'articulation pivotante doit être desserrée. **Fig. 5**
- **ATTENTION: Tenez impérativement l'élément de toit lorsque vous desserrez la vis de fixation afin qu'il ne puisse pas basculer tout seul.**

Fermeture du toit

- Placez l'élément de toit en position horizontale. **Fig. 3**
- Placez le toit dans la position la plus basse possible : pour cela, tenez le mât extérieur, desserrez la vis de fixation du mât intérieur et ensuite positionnez lentement l'élément de toit vers le bas.
- Desserrez les coulisseaux les uns après les autres et poussez-les vers le milieu jusqu'à l'anneau de butée. **Fig. 3 4**
- Repliez la toile et attachez-la avec les sangles.
- Tournez légèrement l'armature de toit vers le côté intérieur du balcon et placez-la en position verticale. **Fig. 6**

Protection du toit de balcon

- Protégez votre parasol grâce à la housse de protection fournie.
- Pour pouvoir enfiler la housse de protection, placez l'élément de toit en position horizontale et repliez la toile. **Fig. 7**
- Enfilez la housse de protection jusqu'à l'articulation pivotante. **Fig. 8**
- Placez l'élément de toit en position verticale, tirez la housse de protection jusqu'en bas et refermez-la avec les sangles velcro®. **Fig. 9 10**



Compresi nella fornitura:

- Tetto con giunto
- Montante superiore con giunto
- Montante inferiore con vite di arresto
- Set di montaggio con vite di arresto, rondella e vite per il giunto rotante

▲ La base ed il tubo portante non sono compresi nella fornitura!

ATTENZIONE: Avvolgere il tessuto solo se asciutto e pulito. Se il tetto per balconi non viene usato per lungo tempo, vi è il rischio che si formi della muffa. Non appena possibile, aprire e lasciare asciugare assolutamente il tetto per balconi.



Sicurezza!

In caso di vento, chiudere assolutamente l'ombrellone. Gli ombrelloni non sorvegliati non devono rimanere aperti. Non si fornisce garanzia né si assume responsabilità per danni causati dal vento.

Montaggio del tetto per balconi

- Per montare in completa sicurezza il tetto per balconi, è necessaria una base del peso minimo di 40 kg ed un diametro del tubo della base di 32 mm. In alternativa, è possibile impiegare anche un morsetto per balconi (Ø 32 mm).
- **ATTENZIONE: La base e il morsetto per balconi non sono compresi nella fornitura.**
- Accertarsi che nessun oggetto, né persona si trovi nell'area di posizionamento.
- Assemblare il giunto. **Fig. 1**
- Unire il montante inferiore al montante superiore (il montante superiore deve essere inserito completamente nel montante inferiore). **Fig. 2a**
- Serrare bene la vite di arresto, in modo che il tetto non possa muoversi. **Fig. 2b**
- Fissare il montante inferiore alla base. Attenzione: nell'uso su un balcone, il tetto (telaio) deve essere sistemato in posizione orizzontale. **Fig. 3**

Apertura del tetto

- Posizionare il tetto (telaio) in posizione orizzontale. **Fig. 3**
- Sciogliere le cordicelle e scuotere leggermente il tessuto.
- Per tendere il tetto, spingere i cilindri di scorrimento a destra e a sinistra, uno dopo l'altro, verso l'esterno, fino in fondo. **Fig. 4**
- Portare il tetto del balcone all'altezza desiderata.
- Per ribaltare, inclinare o spostare il tetto, allentare la vite di arresto al giunto rotante. **Fig. 5**
- **ATTENZIONE: Nell'allentare la vite di arresto, tenere assolutamente fermo il tetto, altrimenti si ribalta da solo.**

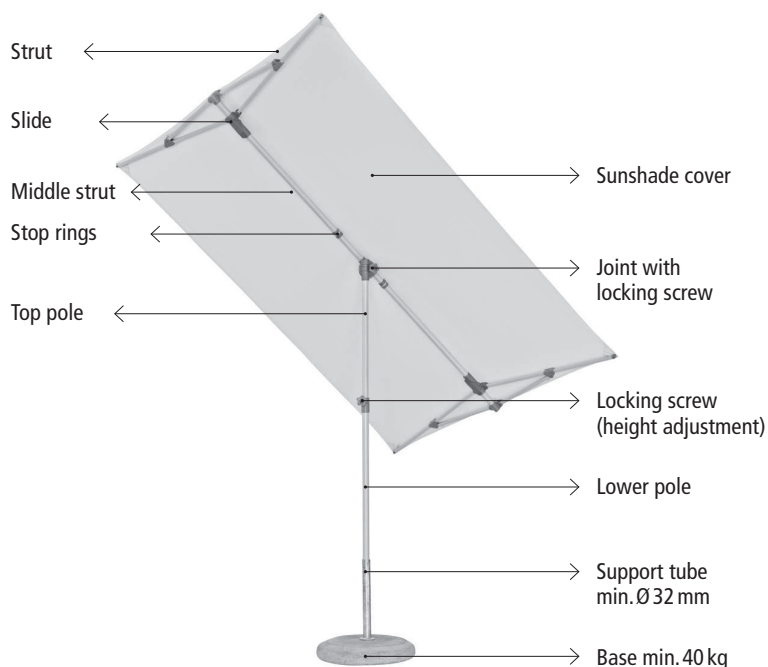
Chiusura del tetto

- Posizionare il tetto in posizione orizzontale. **Fig. 3**
- Portare il tetto alla posizione più bassa possibile: fissare per questo il montante superiore, allentare la vite di arresto al montante inferiore e poi portare lentamente il tetto in basso.
- Staccare uno dopo l'altro i cilindri di scorrimento e portarli al centro fino all'anello di arresto. **Fig. 3 4**
- Piegare il tessuto e legarlo insieme con le cordicelle.
- Ruotare leggermente il telaio del tetto verso l'interno del balcone e portarlo in posizione verticale. **Fig. 6**

Protezione del tetto del balcone

- Proteggere l'ombrellone usando la fodera di protezione compresa nella fornitura.
- Per infilare la fodera, posizionare il tetto in posizione orizzontale e legare insieme il tessuto. **Fig. 7**
- Infilare la fodera fino al giunto rotante. **Fig. 8**
- Portare il tetto in posizione verticale, tirare completamente verso il basso la fodera di protezione e chiuderla poi con la chiusura in velcro. **Fig. 9 10**

GB



Included in delivery:

- Roof element with joining part
- Top pole with joining part
- Lower pole with locking screw
- Mounting kit with locking screw, washer and screw for pivot joint

⚠ Base and support tube are not included in the delivery!

ATTENTION: Roll up only clean and dry material. If the balcony roof is no longer used there is the risk of mould. It is imperative that the balcony roof is reopened and left to dry at the first available opportunity.



Safety!

If it becomes windy, the sunshade must be closed. Unsupervised sunshades must not be left open. No warranty or liability for damage due to wind.

Setting up the balcony roof

- Bases with a minimum weight of 40 kg and a base tube diameter of 32 mm are suitable for the safe assembly of the balcony roof. Alternatively, a balcony clamp (Ø 32 mm) can also be used.
- **ATTENTION: Base and balcony clamp are not included in the delivery.**
- Ensure that no objects or people are in the assembly area.
- Assemble the joint. **Fig. 1**
- Join lower pole and top pole together (top pole must be fully inserted into the lower pole). **Fig. 2a**
- Tighten locking screw firmly so that the roof cannot twist. **Fig. 2b**
- Attach the lower pole to the base. Attention: when using on a balcony, the roof element (frame) should be in a horizontal position. **Fig. 3**

Opening the roof

- Put the roof element (frame) in a horizontal position. **Fig. 3**
- Unfasten the ties and lightly shake the material.
- To tauten the roof, push the slides out left and right successively until they lock in place. **Fig. 4**
- Set the balcony roof to the desired height.
- To tilt, incline or move the roof element, the locking screw on the pivot joint must be loosened. **Fig. 5**
- **ATTENTION: When loosening the locking screw it is essential to hold the roof element tightly so that it cannot tip over independently.**

Closing the roof

- Put the roof element (frame) in a horizontal position. **Fig. 3**
- Put the roof in the lowest possible position: to do this, hold the top pole tightly, loosen the locking screw on the lower pole and then slowly lower the roof element.
- Loosen the slides successively and push them to the middle until the stop ring. **Fig. 3 4**
- Fold the cover and fasten it together with the ties.
- Turn the roof frame lightly to the inner side of the balcony and bring it into an upright position. **Fig. 6**

Protecting the balcony roof

- Protect your sunshade with the protective cover supplied.
- To use the protective cover, bring the roof element into a horizontal position and bind the sunshade material together. **Fig. 7**
- Pull the protective cover up to the rotation joint. **Fig. 8**
- Bring the roof element into an upright position, pull the protective cover all the way down and close it with the Velcro fastening. **Fig. 9 10**

SUN[®]
COMFORT

by Glatz